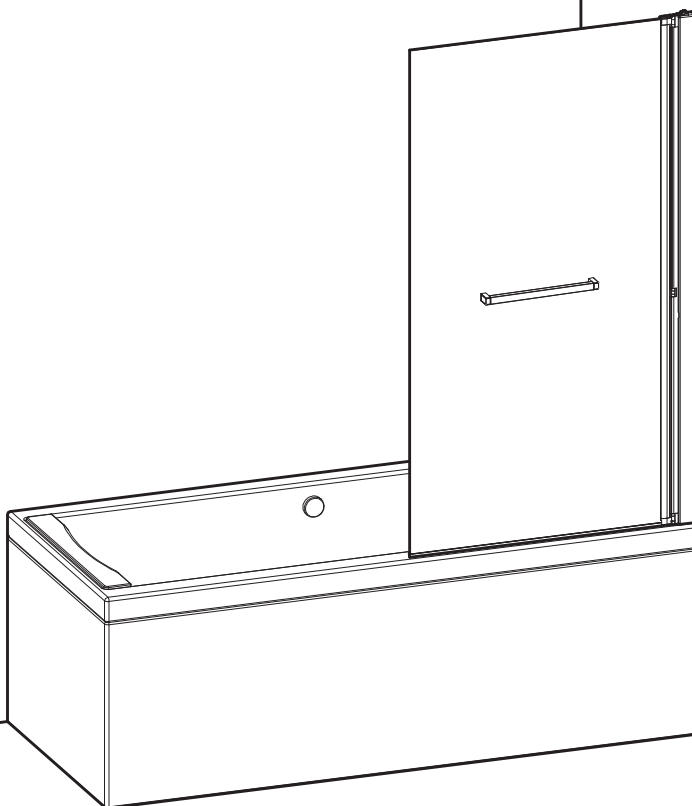
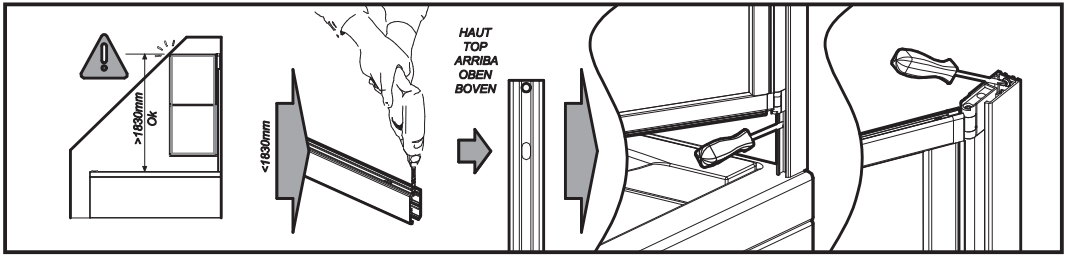


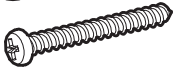
150 X 80

E1051





A x3



B x3



C x2



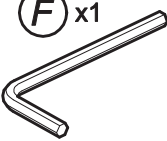
D x4



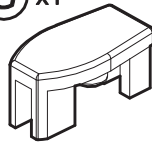
E x2



F x1



G x1



H x2



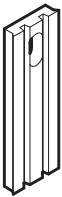
I x1



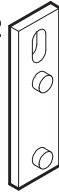
J x1



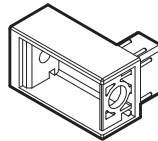
K x2



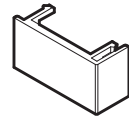
L x2



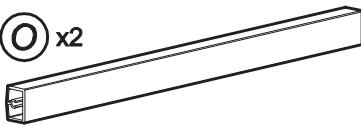
M x4



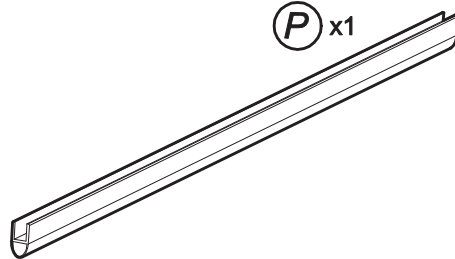
N x4

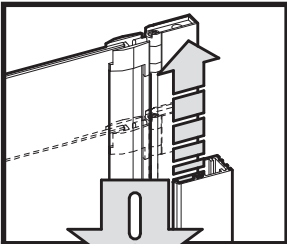


O x2



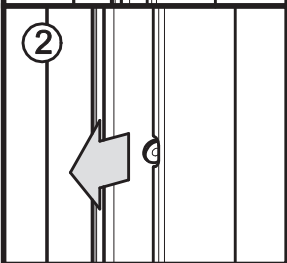
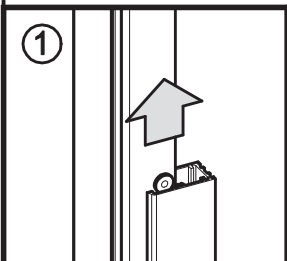
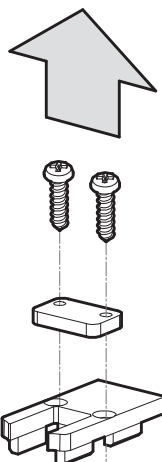
P x1



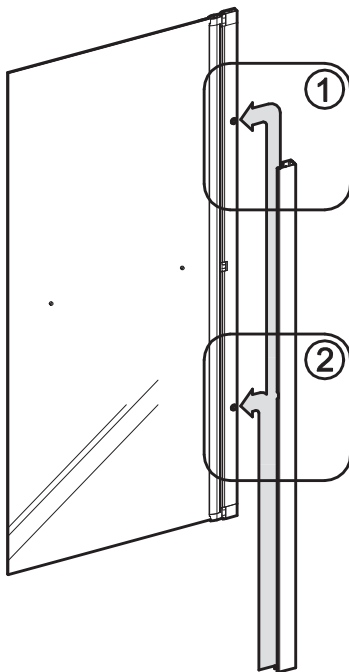


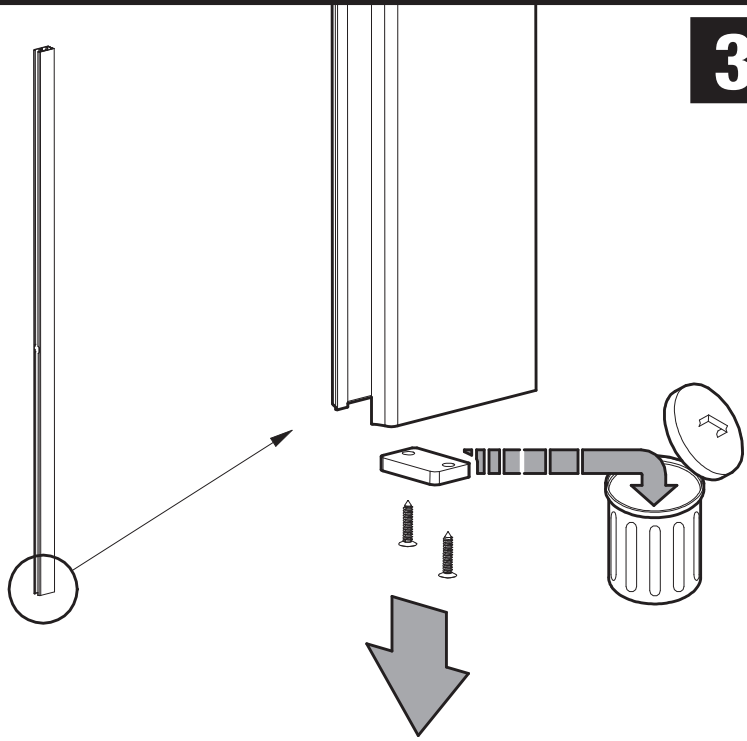
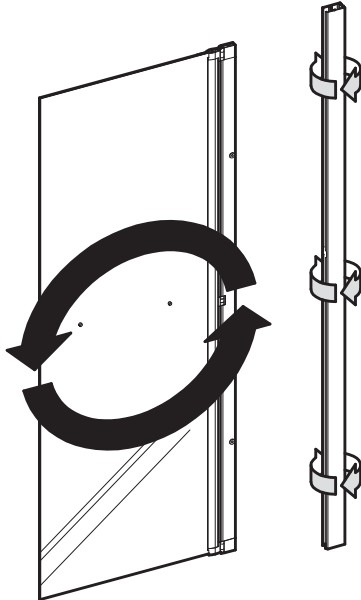
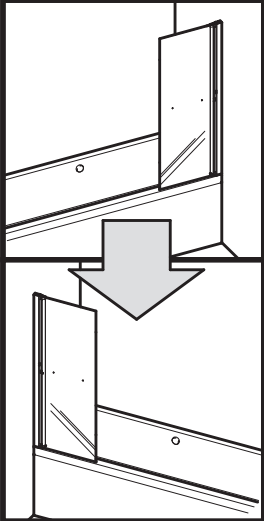
Peut se libérer brusquement
-
It can release suddenly
-
Puede soltarse bruscamente
-
Kan plotseling vrijkomen
-
Kann sich plötzlich befreien

1

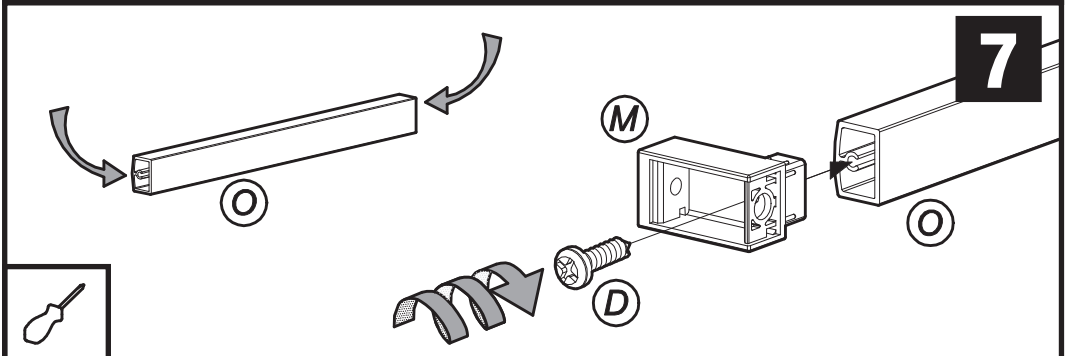
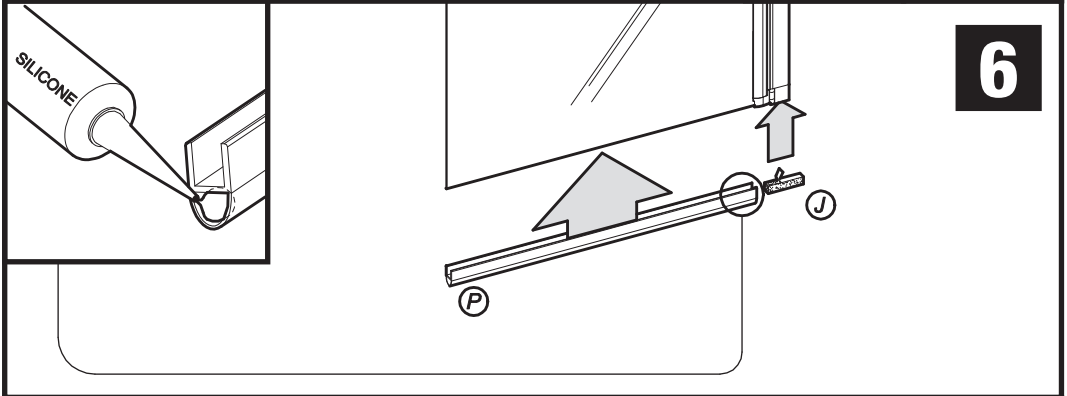
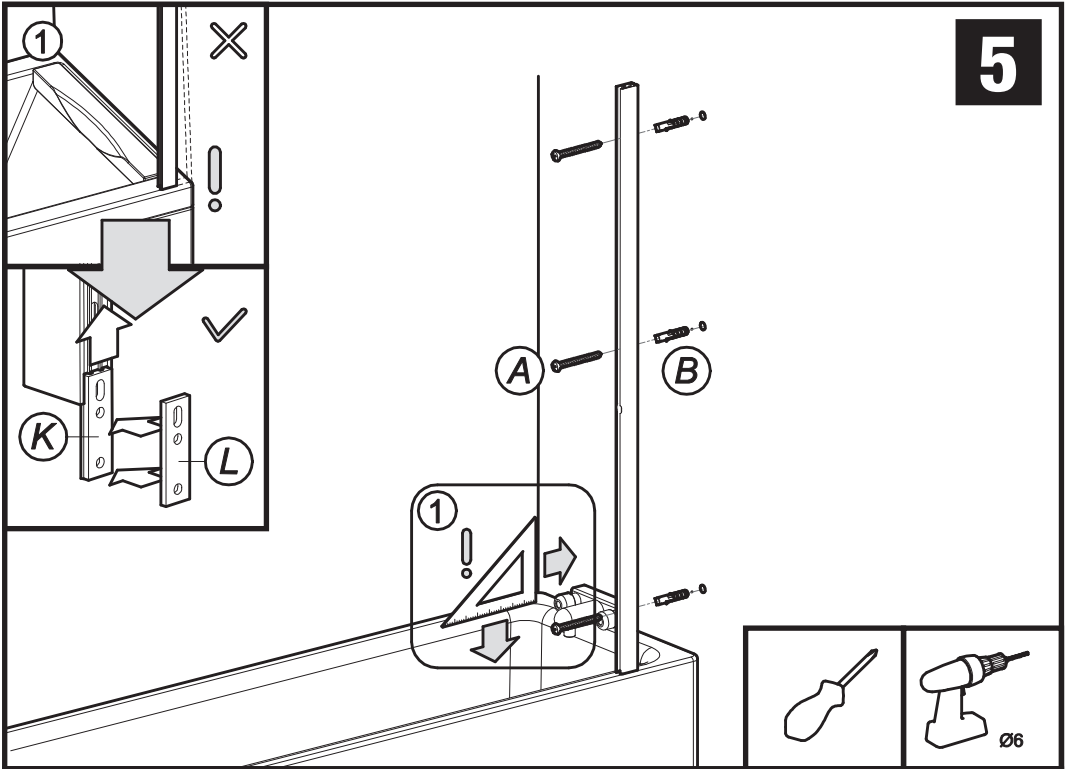


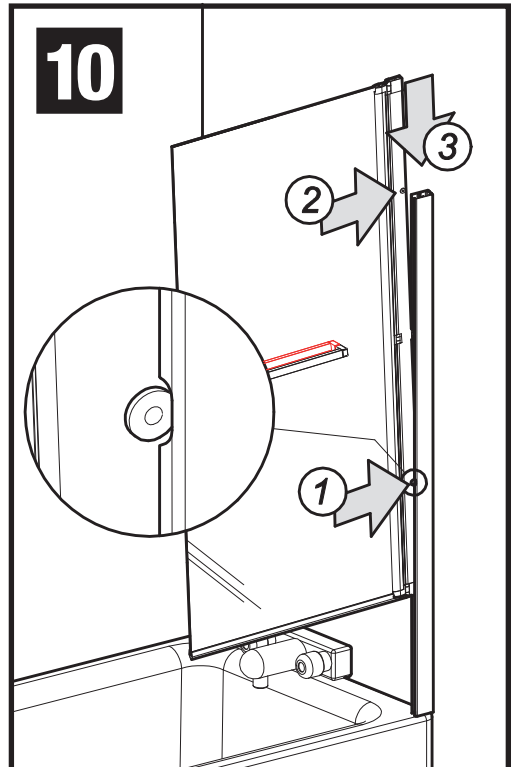
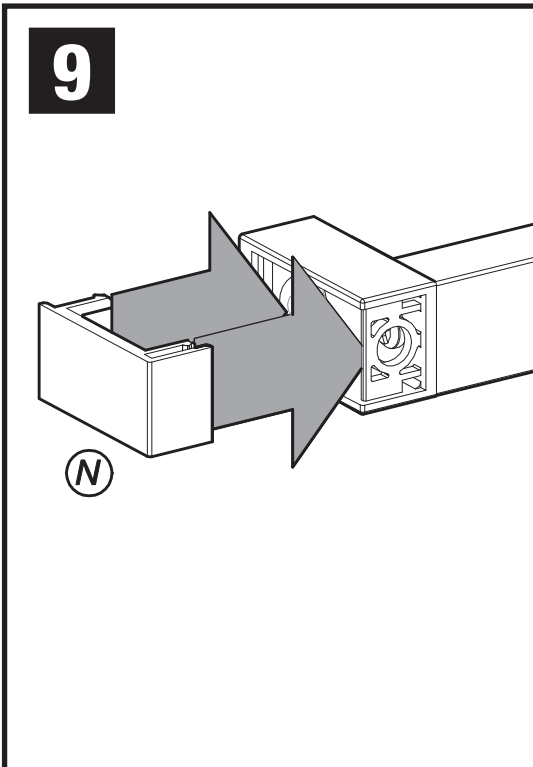
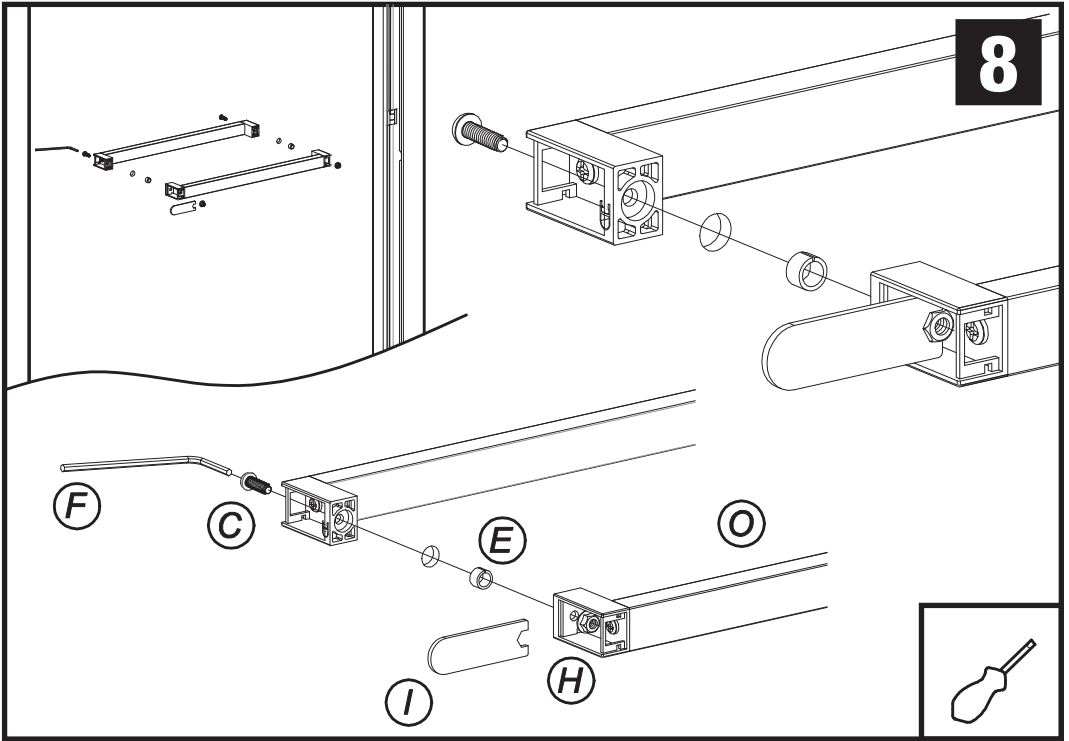
2



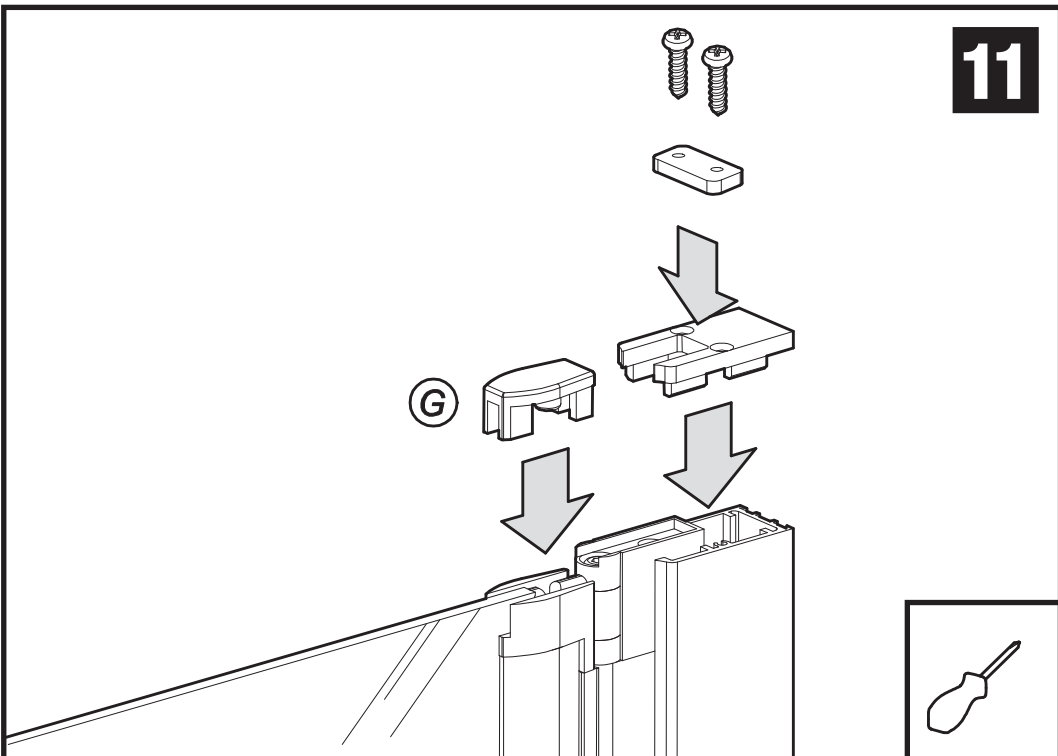
3**4**

(* Seulement si nécessaire / Only if needed / Solo si requerido / Alleen indien nodig / Nur wenn notwendig)

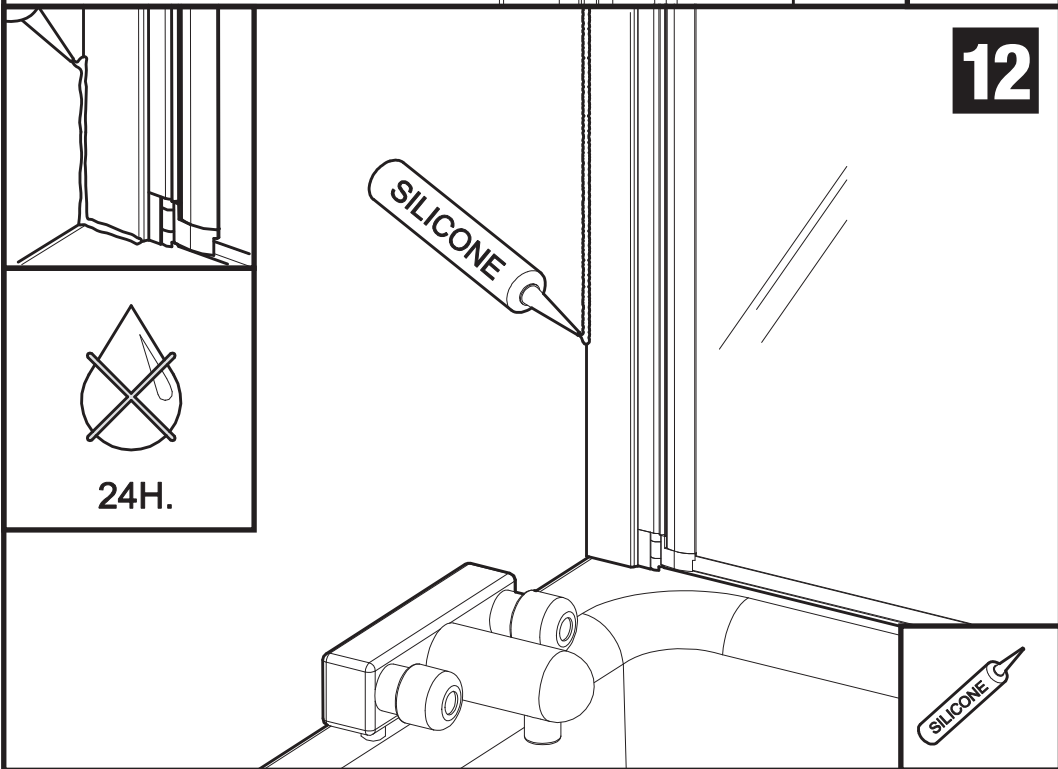




11



12





Déclaration des Performances n°121218-001



ALGOREL
29, rue du Colisée
75008 PARIS
18

NF EN 14428 : 2015

PAROI DE DOUCHE
AVEC VITRAGE VERRE DE SECURITE
TREMPE THERMIQUEMENT

Parois de douche pour hygiène personnelle

APTITUDE AU NETTOYAGE: CONFORME

RESISTANCE A L'IMPACT/COMPORTEMENT
A L'ECLATEMENT: CONFORME

DURABILITE: CONFORME



CONSIGNES POUVANT VARIER LOCALEMENT > www.consignesdele.fr



www.legallais.eu/doc/226874

www.legallais.com

Legallais ,7 rue d'Atalante, Citis, 14200 Hérouville-Saint-Clair



CONTRÔLE QUALITE GARANTIE 2 ANS

Le numéro ci-dessous nous permet d'identifier votre produit, conservez-le en cas de réclamation. Notre production est garantie dans les conditions qui suivent, contre tous vices de fabrication et défauts d'aspect, conformément aux règles de l'art, à nos instructions de montage, aux normes et aux DTU en vigueur.

L'application de la garantie n'a pas pour effet de prolonger sa durée.

Notre garantie est limitée à l'échange de la (ou des) pièce(s) reconnue(s) par nous défectueuse(s) ou responsable(s) du mauvais fonctionnement de l'appareil par une pièce identique.

En aucun cas, il ne peut être réclamé de frais de main d'oeuvre, de frais de déplacement ni aucun dommage et intérêt, notamment pour privation de jouissance ou autre:

- accident(s) ou choc(s)
- utilisation de produits corrosifs ou abrasifs pour le nettoyage
- détérioration(s) par corps étrangers (sable, limaille...) véhiculés par l'eau
- négligence(s), fausse(s) manoeuvre(s)
- dommage(s) occasionné(s) par la qualité de l'eau, notamment calcaire
- et toute autre forme d'utilisation anormale.

Conservez votre numéro de série