

## Bloqueur de béquille PMR Bélep

### PRESENTATION ET DOMAINES D'APPLICATION :

S'installe sur des portes équipées de béquilles rallongées pour répondre aux réglementations d'accessibilité des personnes à mobilité réduite essentiellement dans les hôpitaux, les ERP, les bâtiments tertiaires, etc.

## Bloqueur de béquille PMR Bélep

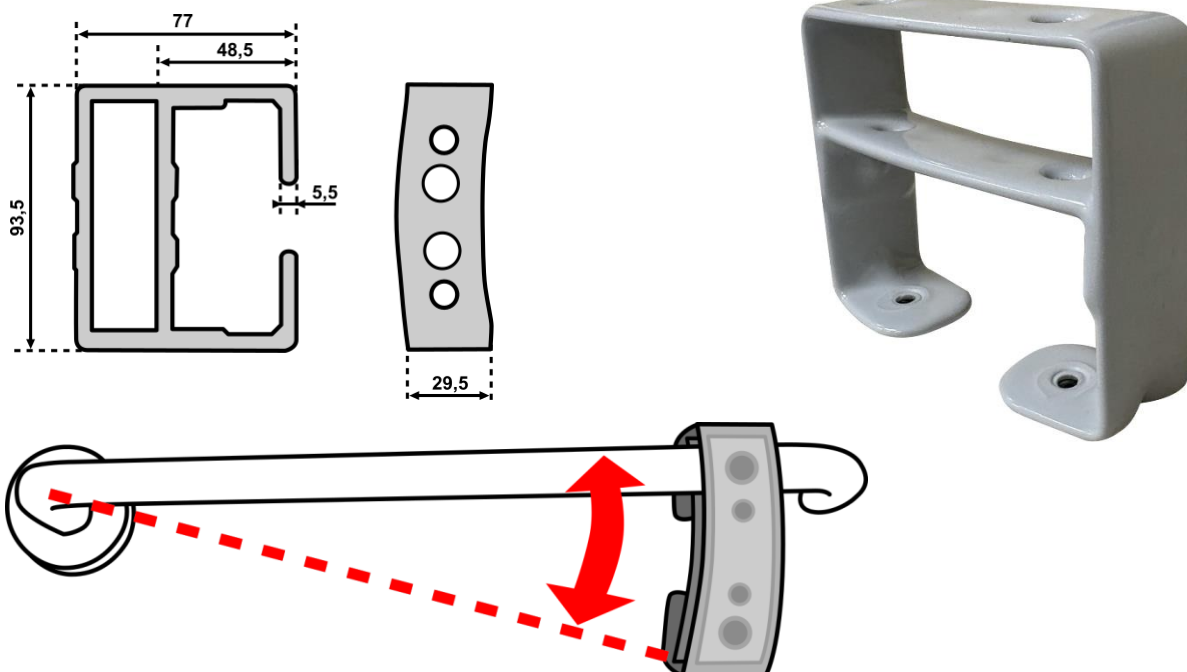
### DESCRIPTIF TECHNIQUE PRODUIT :

Finition : gris.

Permet de guider la course de la béquille limitant ainsi le couple exercé sur le fouillot de la serrure.

Dimensions : P 77 x H 93,5 x l 29,5 mm.

Section : l 29,5 x Ep. 5,5 mm.



Désignation	Code
Bloqueur de béquille	690302



Depuis 2005, la Marque Legallais s'engage à vos côtés dans vos projets et vos chantiers. En signant de son propre nom des produits sur lesquels notre entreprise s'engage en termes de qualité et de responsabilité sociétale, nous vous offrons un engagement fort et notre assurance de sélectionner pour vous les meilleurs produits.

En savoir plus sur : [www.legallais.com/la-marque-legallais](http://www.legallais.com/la-marque-legallais) Mise-à-jour : 17/10/25