

COLLECTION
2025



LEDVANCE

DOWNLIGHT ET SPOTS 8-14

PANEL, SUSPENSIONS, PLAFONNIERS 16-20

HUBLOTS 21-23

RÉGLETTES 24

ÉTANCHES ET ARMATURES 25-29

PROJECTEURS 30-32

LANTERNES D'ÉCLAIRAGE PUBLIC 33

APPLIQUES ET BORNES 34-35

TUBES, DULUX ET HID LED 36-47

LAMPES LED ET TRADITIONNELLES 48-69

INFORMATIONS GÉNÉRALES 74-81

ALIMENTATIONS 70-73

COLLECTION LEGALLAIS 2025

LEDVANCE

POWER THROUGH LIGHT

UN PARTENAIRE IDÉAL POUR TOUS VOS PROJETS D'ÉCLAIRAGE

Chez LEDVANCE, la tradition rencontre l'innovation. En 2016, nous nous sommes détachés du pionnier de l'éclairage OSRAM et nous nous sommes depuis établis avec succès en tant qu'acteur mondial sur le marché de l'éclairage.

Fidèles à notre devise "POWER THROUGH LIGHT", nous encourageons nos clients à tirer pleinement avantage des possibilités de la lumière, à la fois comme moyen d'éclairage et de production d'énergie. Nos solutions énergétiques intelligentes, les technologies solaires et les systèmes d'éclairage modernes aident nos clients à réaliser des économies significatives et améliorent leur environnement de travail et de vie. Nous sommes également engagés envers une planète plus durable en réduisant les émissions de CO₂ et les déchets grâce à des produits, des solutions et des processus durables.

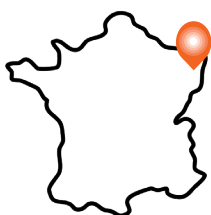
Et en ce qui concerne les futures exigences légales pour les solutions d'éclairage durables, les produits de LEDVANCE vous placent toujours VOUS, grossiste, installateur, gestionnaire d'installations ou planificateur électrique, ainsi que vos clients, dans une position favorable. Travaillons ensemble pour bénéficier pleinement du pouvoir de la lumière !

LEDVANCE FRANCE, PLUS D'UN SIÈCLE D'HISTOIRE ET 550 EMPLOYÉS À VOTRE SERVICE !

Vous recherchez la solution parfaite pour votre projet d'éclairage ? Nous travaillons constamment pour adapter nos produits et nos services à vos besoins grâce à notre gamme complète, innovante et durable qui place la lumière sous une nouvelle dimension.



UNE STARTUP À L'HÉRITAGE CENTENAIRE



En 2016, nous nous sommes détachés du pionnier de l'éclairage OSRAM et nous sommes depuis établis avec succès en tant qu'acteur mondial sur le marché de l'éclairage. Notre entreprise est basée en Alsace depuis près de 120 ans avec 550 employés à votre service.

UNE BONNE ÉTUDE POUR UN MEILLEUR ÉCLAIRAGE



Bénéficiez de nos conseils sur mesure pour planifier votre projet en nous confiant votre étude d'éclairage. Le bureau d'études LEDVANCE vous propose des solutions d'éclairage dans tous les domaines d'application et dans le respect des réglementations en vigueur.

LE DÉVELOPPEMENT DURABLE NOTRE STRATÉGIE

Chez LEDVANCE, la durabilité n'est pas une finalité, mais plutôt un cheminement perpétuel. Cela va au-delà de la simple conscience environnementale ; il s'agit de transformer nos méthodes, de réduire notre empreinte carbone, de créer des espaces collaboratifs et de promouvoir une conduite éthique des affaires. Cela inclut la création de nouvelles gammes de produits, la réduction des niveaux de CO₂ dans le transport et l'amélioration de la planification de la demande grâce notamment à l'intelligence artificielle.

EVERLOOP EXCELLENT HIER, ENCORE MEILLEUR DEMAIN



EVERLOOP est le nom de la gamme de luminaires dotés de sources lumineuses et d'alimentations facilement remplaçables sur site. Cela favorise l'économie circulaire en maximisant la durée de vie du luminaire puisque certains composants peuvent être remplacés individuellement, plutôt que de devoir remplacer le luminaire dans son ensemble. EVERLOOP est non seulement un choix durable mais également pratique pour les installateurs.

NATURELOOP LA MATIÈRE D'HIER POUR LA LUMIÈRE DE DEMAIN



NATURELOOP est le nom de gamme des produits fabriqués à partir de matériaux recyclés. Notre engagement : tout produit LEDVANCE de la gamme NATURELOOP contiendra des matériaux recyclés (par exemple au moins 40 % de plastique pour les lampes ou 100% d'aluminium recyclé pour les projecteurs Floodlight). Il sera également livré dans un emballage sans plastique et entièrement recyclable.



PEP ECO PASSPORT – LES DÉCLARATIONS ENVIRONNEMENTALES DE PRODUITS VÉRIFIÉES

La durabilité a besoin de fiabilité. C'est pourquoi LEDVANCE vous propose, à vous et à vos clients, des solutions d'éclairage avec des déclarations environnementales de type III du programme PEP ecopassport®. Les déclarations vérifiées*, par un vérificateur externe qualifié, sont basées sur les analyses de cycle de vie qui déterminent l'empreinte environnementale du produit et qui documentent de façon précise les données relatives à sa demande énergétique et son potentiel sur le réchauffement climatique et bien d'autres choses. Les fiches PEP LEDVANCE sont également référencées sur la base gouvernementale INIES.

* Selon la norme ISO 14025 et EN 15804+A2

DESIGN YOUR LIGHT

Et si la lumière transformait vos espaces ?

Lorsque nous entrons dans un bâtiment ou une pièce, nous considérons la lumière comme une évidence. Qu'elle soit naturelle ou artificielle, elle fait simplement partie de notre quotidien.

Mais imaginez un instant...

Et si, en entrant, vous découvriez une atmosphère totalement inattendue ? Et si vous étiez émerveillé par ses effets ? Et si cette lumière vous transportait dans un tout autre univers ?

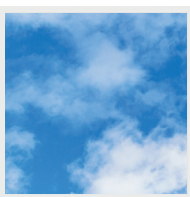
PANEL SKY

CRÉEZ UN MONDE LUMINEUX QUI INSPIRE ET CAPTIVE

Avec notre nouveau service Design Your Light, créez des luminaires uniques grâce à l'impression UV et transformez vos bureaux, boutiques, salles de conférence, établissements de santé, showrooms ou espaces d'accueil en véritables expériences visuelles.

PANEL INDIVIDUEL

KIT DE 6 PANELS



KIT DE 9 PANELS



PANEL SKY

- Impression haute qualité réalisée en France
- Longue durée de vie jusqu'à 50 000h L80/B10
- Installation rapide et facile grâce au boîtier de connexion externe avec repiquage
- Version DALI Touch Dim pour une gradation par bouton poussoir

PANEL INDIVIDUEL

PL PRINT SKY1 DA 600 V 33W 4099854**534744**

PL PRINT SKY1 600 V 33W 4099854**535413**

KIT DE 6 PANELS

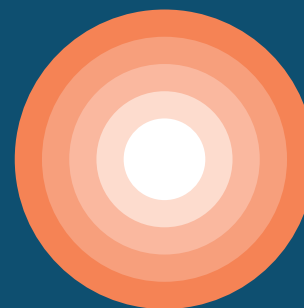
PL PRINT SKY DA 600 V 33W SET6 4099854**538360**

PL PRINT SKY 600 V 33W SET6 4099854**538377**

KIT DE 9 PANELS

PL PRINT SKY DA 600 V 33W SET9 4099854**538407**

PL PRINT SKY 600 V 33W SET9 4099854**538414**



LEDVANCE

PROJECT
SERVICES



Vous avez un projet spécifique et souhaitez intégrer votre propre visuel sur un luminaire LEDVANCE ?

C'est possible !

Contactez votre attaché commercial LEDVANCE et laissez la lumière refléter votre identité.





1

DOWNLIGHTS IP54 UGR19



Désignation	CODE LEGALLAIS	lm	lm/w		L70 ¹	L80 ²	Dimensions Ø x H [mm]	Découpe [mm]				Statut
-------------	----------------	----	------	--	------------------	------------------	-----------------------	--------------	--	--	--	--------

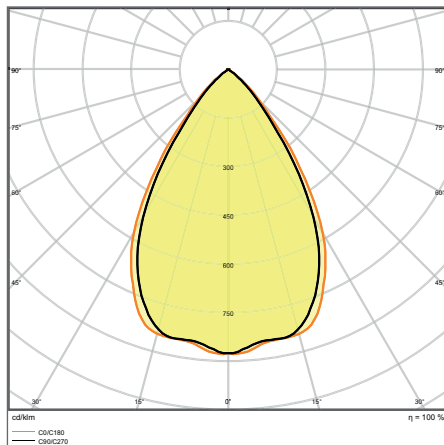
LEDVANCE DOWNLIGHT PERFORMANCE UGR19 IP54



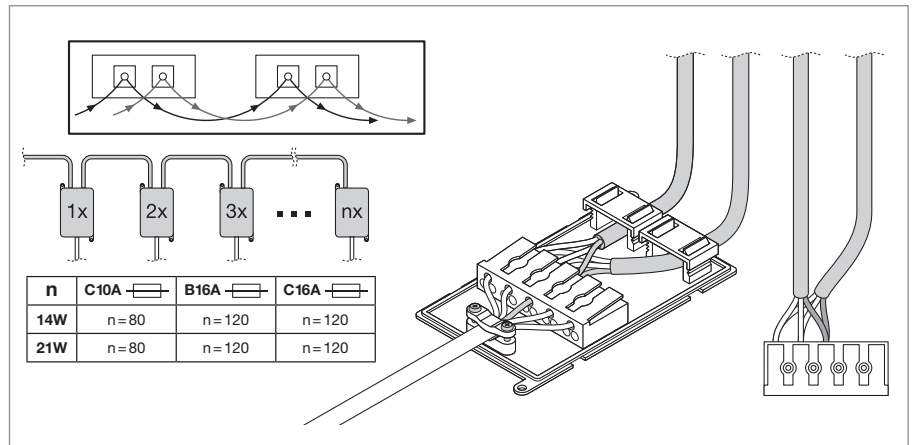
Classe II - IP54 - UGR19 - Connecteur rapide sans outil avec repiquage possible inclus - Faible scintillement (<10%, SVM ≤ 0,4 et P_{st}LM ≤ 1,0) - Corps en aluminium (colerette blanche similaire RAL 9016) - Diffuseur PC - 220...240 V - Températures de fonctionnement : -20...+45°C - Garantie 5 ans

Downlight PFM DN155 14W/830 UGR19 IP54	349484	1500	105	65°	70000h	60000h	180x65	155	24*	1	J+1
Downlight PFM DN195 21W/830 UGR19 IP54	349498	2400	115	65°	70000h	60000h	220x82	195	16*	1	J+1

DÉTAILS COMPLÉMENTAIRES



DL PFM DN155 14W/3000K UGR19 IP54



BOÎTIER DE CONNEXION RAPIDE INCLUS

¹ t[h] : L70 @ 25°C (T_a) | ² t[h] : L80 @ 25°C (T_a) *Possibilité de commande à l'unité sans frais.



1

DOWNLIGHTS IP44 ALU



Désignation	CODE LEGALLAIS	lm	lm/W		L70	L80	Dimensions Ø x H [mm]	Découpe [mm]			Statut
-------------	----------------	----	------	--	-----	-----	-----------------------------	-----------------	--	--	--------

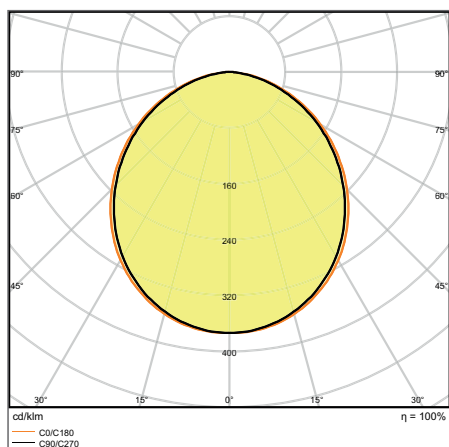
LEDVANCE DOWNLIGHT ALU IP44

VALUE
CLASS

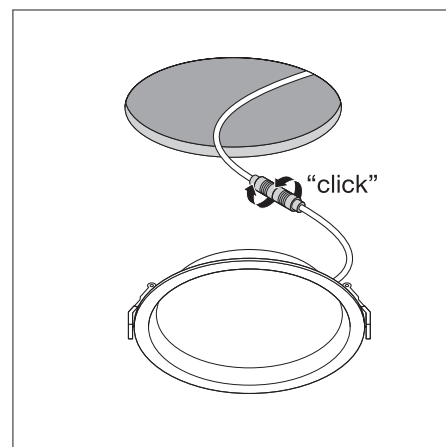
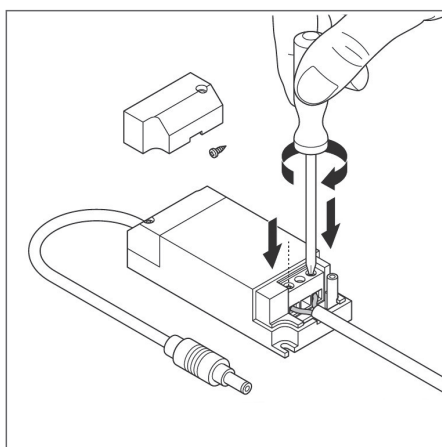
Classe II - IP44 - Alimentation externe fournie - Corps en aluminium (RAL 9016) - Diffuseur PMMA - 220 ... 240 V -
Températures de fonctionnement : -20...+45 °C - Garantie 5 ans

Downlight ALU DN200 25W/830 IP44 Blanc	549144	2250	90	100°	50 000 h	45 000 h	215x61	200	8	1	J+1
Downlight ALU DN200 25W/840 IP44 Blanc	549137	2370	95	100°	50 000 h	45 000 h	215x61	200	8	1	J+1

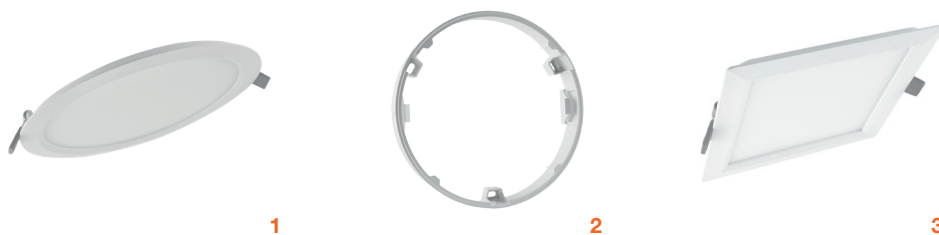
DÉTAILS COMPLÉMENTAIRES



DL ALU DALI DN 200 35W/650



¹ t[h] : L70 @ 25 °C (T_a) | ² t[h] : L80 @ 25 °C (T_a) *Possibilité de commande à l'unité sans frais.



DOWNLIGHTS SLIM



Désignation	CODE LEGALLAIS	lm	lm/W		L70 ¹	L80 ²	Dimensions Ø x H [mm]	Découpe [mm]			Statut
-------------	----------------	----	------	--	------------------	------------------	-----------------------------	-----------------	--	--	--------

LEDVANCE DOWNLIGHT SLIM ROND ET ACCESSOIRES

Classe II - Corps en polycarbonate (RAL 9016) - Alimentation intégrée - Précâblé - Boîtier de connexion rapide avec repiquage possible - Faible épaisseur (30 mm) - 220...240V - Température de fonctionnement : -20...+50°C - Garantie 3 ans - Accessoire³ : cadre de montage en saillie

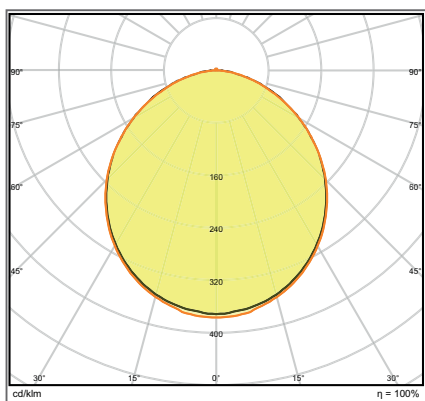
Downlight Slim rond DN105 6W/830 IP20 Blanc	349554	420	70	120°	30000h	—	118×30	105	6	1	J+1
Downlight Slim rond DN105 6W/840 IP20 Blanc	349561	430	70	120°	30000h	—	118×30	105	6	1	J+1
Downlight Slim rond DN155 12W/830 IP20 Blanc	349568	1020	85	120°	30000h	—	169×30	155	6	1	J+1
Downlight Slim rond DN155 12W/840 IP20 Blanc	349575	1020	85	120°	30000h	—	169×30	155	6	1	J+1
Downlight Slim rond DN210 18W/830 IP20 Blanc	349582	1530	85	120°	30000h	—	225×30	210	6	1	J+1
Downlight Slim rond DN210 18W/840 IP20 Blanc	349589	1530	85	120°	30000h	—	225×30	210	6	1	J+1
Downlight Slim rond DN105 cadre saillie blanc	661832	—	—	—	—	—	121×54	—	6*	2	J+1
Downlight Slim rond DN155 cadre saillie blanc	661839	—	—	—	—	—	170×38	—	6*	2	J+1
Downlight Slim rond DN210 cadre saillie blanc	661846	—	—	—	—	—	225×38	—	6*	2	J+1

LEDVANCE DOWNLIGHT SLIM CARRÉ ET ACCESSOIRES

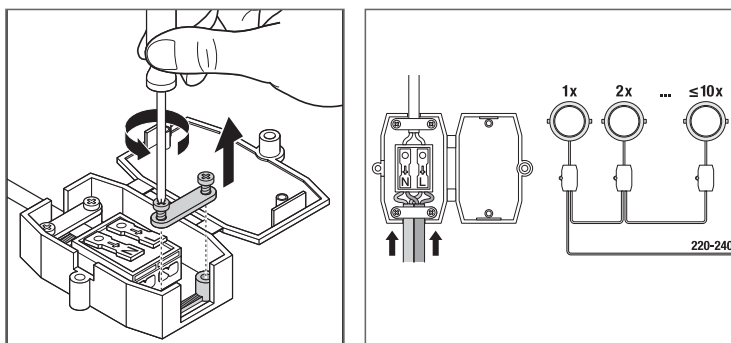
Classe II - Corps en polycarbonate (RAL 9016) - Alimentation intégrée - Précâblé - Boîtier de connexion rapide avec repiquage possible - Faible épaisseur (30 mm) - 220...240V - Température de fonctionnement : -20...+50°C - Garantie 3 ans - Accessoire³ : cadre de montage en saillie

Downlight Slim carré DN210 18W/830 IP20 Blanc	632619	1530	85	120°	30000h	—	225×225×30	210×210	6	3	J+1
Downlight Slim carré DN210 18W/840 IP20 Blanc	632626	1530	85	120°	30000h	—	225×225×30	210×210	6	3	J+1
Downlight Slim carré DN210 cadre saillie blanc	632640	—	—	—	—	—	225×225×38	—	6*	4	J+1

DÉTAILS COMPLÉMENTAIRES



DL SLIM DN 210 18W/840



¹ t[h] : L70 @ 25°C (T_a) | ² t[h] : L80 @ 25°C (T_a) | ³ Garantie 2 ans *Possibilité de commande à l'unité sans frais.



SPOTS COMBO



Désignation	CODE LEGALLAIS	lm	lm/W	°	L70 ¹	L80 ²	Dimensions Ø x H [mm]	Découpe [mm]	Statut
-------------	----------------	----	------	---	------------------	------------------	-----------------------------	-----------------	--------

LEDVANCE SPOT COMBO IP65

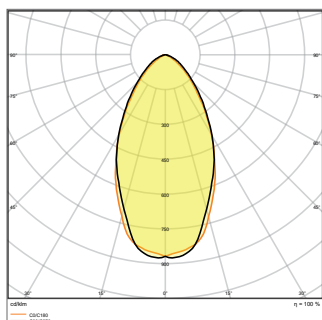
Spot Classe III, alimentation Classe II - Corps en polycarbonate noir - Diffuseur PMMA - Directement recouvrable par la plupart des isolants lorsque les Documents Techniques Unifiés (DTU) l'autorisent (se référer au DTU applicable selon le lieu d'installation et le type d'isolant rencontré) - Avec joint d'étanchéité à l'air - Colerette en aluminium blanc (RAL9016) - Alimentation externe recouvrable fournie, Multi Lumen (sélecteur de puissance 4W et 6W), gradable par découpage de phase, permettant le repiquage - Multi Colour : sélecteur de température de couleur (2 700 K / 3 000 K / 4 000 K) présent sur le spot - IRC ≥ 90 - Adapté pour les salles de bain, dont volume 1 (tension sur le secondaire 26...28V_{DC}) - 220...240 V - Découpe ø68 mm - Nombreuses colerettes rondes et carrées en différents coloris disponibles en option (voir accessoires en page suivante) - Températures de fonctionnement : -20...+40°C - Garantie 5 ans

Spot LED COMBO Orientable 6W/3CCT IRC90 Multi Select IP65 DIM Blanc NEW	231704	400 / 600	100	60°	50 000h	39 000h	81,5x48	68	✓	20	1	J+1
Spot LED COMBO Fixe 5,5W/3CCT IRC90 Power Select IP65 Blanc	231697	400 / 600	100	60°	50 000h	39 000h	81,5x48	68	-	20	2	J+1

Colerettes rondes ou carrées en aluminium blanc (RAL9016), noir (RAL9004) ou nickel brossé

Colerette ronde noire pour SPOT COMBO Orientable	231718						81,5 x 4			20*	3	J+1
Colerette ronde noire pour SPOT COMBO Fixe	231711						81,5 x 4			20*	4	J+1

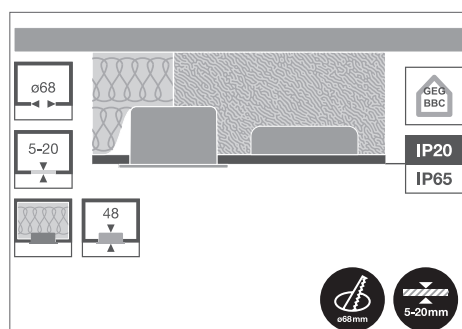
DÉTAILS COMPLÉMENTAIRES



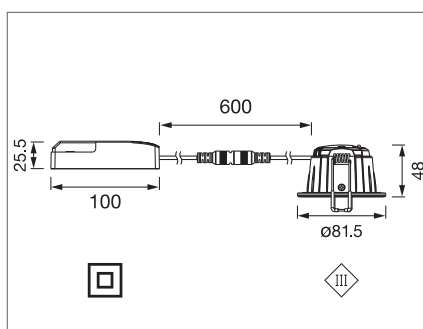
FLUX LUMINEUX EN FONCTION DES TEMPÉRATURES DE COULEUR

CCT	4W	6W
2700 K	350 lm	550 lm
3000 K	380 lm	580 lm
4000 K	400 lm	600 lm

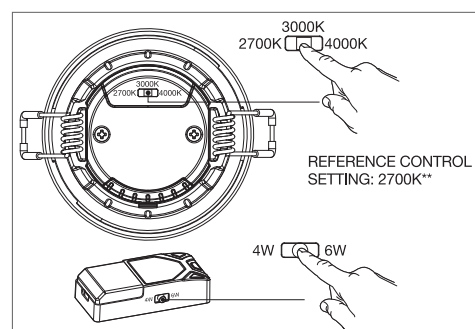
SPOT CBO ADJ 6W/3CCT MS IRC90 DIM



INSTALLATION



CLASSE DE PROTECTION



SÉLECTEURS DE PUISSANCE ET DE TEMPÉRATURE DE COULEUR

¹ t[h] : L70 @ 25°C (T_a) | ² t[h] : L80 @ 25°C (T_a)



SPOTS ORIENTABLES



Désignation	CODE LEGALLAIS	lm	lm/W	°	L70 ¹	L80 ²	Dimensions Ø x H [mm]	Découpe [mm]	✓	20°	1	J+1
-------------	----------------	----	------	---	------------------	------------------	-----------------------------	-----------------	---	-----	---	-----

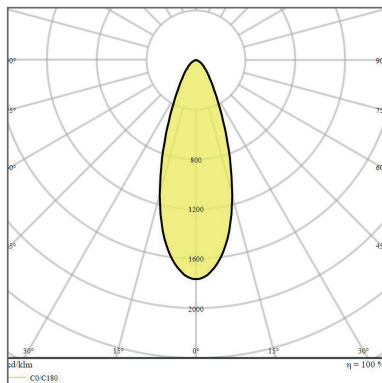
LEDVANCE SPOT ORIENTABLE IP20 DIM



Classe II - Corps en aluminium blanc (RAL 9016), noir (RAL 9004) ou aluminium brossé (RAL9006) - Diffuseur PMMA - Alimentation externe gradable Multi Lumen par découpage de phase (TRIAC) fournie avec sélecteur de puissance (4W, 6W et 8W) permettant le repiquage - IRC ≥ 90 - Orientable ± 25° - IP20 - 220 ... 240 V - Découpe ø 68 mm - Colerettes d'adaptation pour des découpes jusqu'à ø 150 mm disponibles en option (voir accessoires p 23) - Utilisation possible sous isolants roulés (pas soufflés) grâce au capot en option (voir accessoires p23) lorsque les Documents Techniques Unifiés (DTU) l'autorisent (se référer au DTU applicable selon le lieu d'installation et le type d'isolant rencontré)- Températures de fonctionnement : -20...+40°C - Garantie 5 ans

Spot LED orientable 8W/930 Multi Lumen DIM Blanc	549151	680	85	36°	50000h	41000h	81x43	68	✓	20°	1	J+1
Colerette d'adaptation en acier blanc (RAL 9016) ou noir (RAL 9004) pour des découpes jusqu'à ø150 mm - Capot en polyamide renforcé PA66 garantissant un espace suffisant entre le spot et l'isolant	556595						180x3			20°	2	J+1

DÉTAILS COMPLÉMENTAIRES



SPOT LED ORIENTABLE 8W 930 PS DIM IP20

	✓	✓	✓
	ON	ON	ON
	1 2	1 2	1 2
			Preset
Courant (CC)	85 mA	140 mA	180 mA
Puissance	4W	6W	8W
Flux à 2700K	320lm	512lm	640lm
Flux à 3000K	340lm	544lm	680lm
Flux à 4000K	360lm	576lm	720lm

SP RING D100
4099854136511 (WHITE)
4099854136542 (BLACK)

SP RING D133
4099854013355 (WHITE)
4099854013386 (BLACK)

SP RING D180
4099854013416 (WHITE)
4099854013447 (BLACK)

CONNECTOR BOX 3 POLE
4099854013508

SP DRIVER DALI
4099854089558

Schémas montrant les différents diamètres possibles

Réglage des micro-interrupteurs

¹ t[h] : L70 @ 25°C (T_a) | ² t[h] : L80 @ 25°C (T_a) | ³ ENEC uniquement pour spots orientables IP20 | ⁴ TUV concerne uniquement les spots Dark Carrés *Possibilité de commande à l'unité sans frais.



1

SPOTS KIT ORIENTABLES



Désignation	CODE LEGALLAIS	lm	lm/W		L70 ¹	L80 ²	Dimensions Ø x H [mm]	Découpe [mm]				Statut
-------------	----------------	----	------	--	------------------	------------------	-----------------------------	-----------------	--	--	--	--------

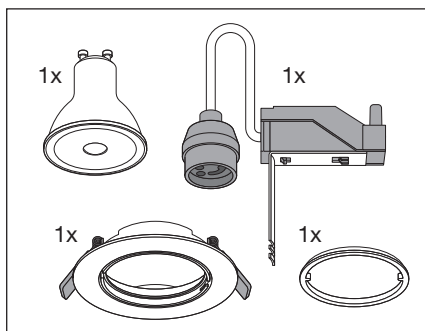
LEDVANCE SPOT KIT LED GU10 ORIENTABLE - ALUMINIUM



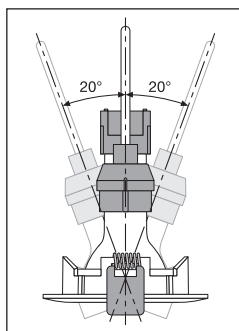
Classe II - Lampe LEDVANCE PFM PAR16 GL 80 36° DIM 8,3W GU10 gradable fournie (classe G) - IRC>90 - Orientable ± 20° - Bornier de connexion rapide permettant le repiquage - Température de fonctionnement : -20...+40°C - Garantie 5 ans

Spot Kit LED PAR16 80 8,3W/930 DIM IRC90	660915	575	69	36°	25000h	—	89 x 112	75	✓	6	1	J+1
Spot Kit LED PAR16 80 8,3W/940 DIM IRC90	549109	575	69	36°	25000h	—	89 x 112	75	✓	6	1	J+1

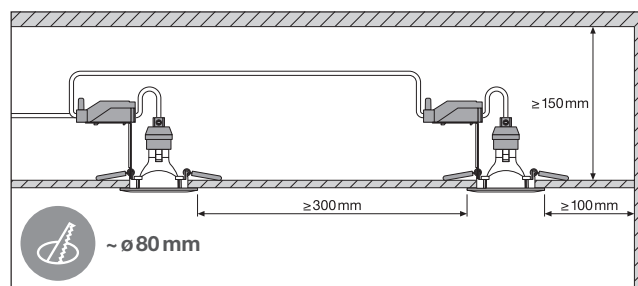
DÉTAILS COMPLÉMENTAIRES



SPOT KIT LED GU10



SPOT KIT LED GU10



SPOT KIT LED GU10

¹ t[h] : L70 @ 25°C (T_a) | ² t[h] : L80 @ 25°C (T_a)

*Possibilité de commande à l'unité sans frais.



SPOT FIXE IP20

Désignation	CODE LEGALLAIS	lm	lm/W	°	L70 ¹	L80 ²	Dimensions L x l x H [mm]	Découpe [mm]	°	Icons	Statut
-------------	----------------	----	------	---	------------------	------------------	---------------------------------	-----------------	---	-------	--------

ORBIS DISC BAR

Classe II - Applique de salle de bain robuste en aluminium, à installer au-dessus d'un miroir - IP44 - IRC ≥ 80 - Choix de la température de couleur (3 000 K ou 4 000 K) via l'interrupteur mural (Click CCT) - Température de fonctionnement : -10...+ 45°C - 220...240V - Garantie 5 ans

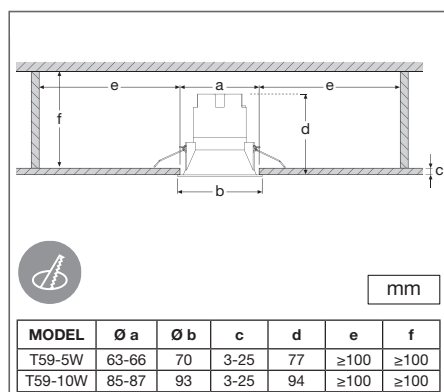
ORBIS Disc bar 40cm 7W/3000K-4000K (Click CCT) IP44 Blanc	556686	300	—	—	30 000h	—	400x120x70	—	—	6*	1	J+1
ORBIS Disc bar 40cm 7W/3000K-4000K (Click CCT) IP44 Chrome	556679	380	—	—	30 000h	—	400x120x70	—	—	6*	2	J+1

SPOT TWIST

Classe II - Spot décoratif encastrable - Corps en aluminium - Diffuseur en polycarbonate avec différentes combinaisons de couleurs - IRC ≥ 80 - Température de fonctionnement : -10...+ 45°C - 220...240V - Garantie 3 ans

Spot Twist DN93 10W/830 Blanc/Blanc	556665	800	80	30°	30 000h	—	93x94	85	—	20*	3	J+1
Spot Twist DN93 10W/830 Blanc/Noir	556672	700	70	30°	30 000h	—	93x94	85	—	20*	4	J+1

DÉTAILS COMPLÉMENTAIRES



SPOT TWIST

¹ t[h] : L70 @ 25°C (T_a) | ² t[h] : L80 @ 25°C (T_a) *Possibilité de commande à l'unité sans frais.

PAS DE RÉNOVATION SANS GESTION DÉCRET TERTIAIRE & ARRÊTÉ RENOVATION

Ce qu'il faut retenir¹ :



- Bâtiments tertiaires $\geq 1000\text{m}^2$: obligation de rénovation énergétique avec des objectifs de réduction des consommations de **40% en 2030, 50% en 2040 et 60% en 2050**
- Tout bâtiment résidentiel et non-résidentiel (hors partie logement) : en cas de rénovation, obligation de gestion de l'éclairage (**détection + lumière du jour**).
- Parc existant : 90% des surfaces existantes dans le tertiaire ne sont pas, aujourd'hui, équipées de système de gestion de l'éclairage.
- Interdiction de mise sur le marché au 25 février 2023 des lampes fluorescentes compactes Pin (CFLni)
- Interdiction de mise sur le marché au 25 Août 2023 des tubes fluorescents T5 & T8.
- En éclairage, chaque m^2 rénové peut apporter une économie annuelle de 8 € selon l'ADEME.

DÉCRET TERTIAIRE DU 23 JUILLET 2019²

Cible : Bâtiments tertiaires $\geq 1000\text{m}^2$

Obligation de rénover et déclaration annuelle à l'ADEME des consommations et du plan d'actions de réduction des consommations

Pour les bâtiments tertiaires de plus de 1000m^2 , le décret relatif à l'obligation d'actions de réduction de la consommation d'énergie finale et de son arrêté du 10 avril 2020³ qui ciblent, en termes de réduction de la consommation d'énergie du parc tertiaire et privé par rapport à 2010⁴ :

- 40% en 2030, - 50% pour 2040 et -60% pour 2050

L'énergie finale est donnée en kWh équivalents énergie électrique selon des règles de conversion fixées par l'annexe I de l'arrêté (exemple : 1kg de Butane correspond à 12,57 kWh électrique).

Depuis 2020, chaque année, avant le 30 septembre, le propriétaire ou preneur de bail a obligation de déclarer la consommation finale d'énergie du bâtiment (par type d'énergie) auprès de l'ADEME à des fins de contrôle.

Ce texte impose aux bâtiments tertiaires $>1000\text{m}^2$ de rénover. Les rénovations doivent être conformes à minima à la RT par éléments présentés ci-après.

ARRÊTÉ RENOVATION DU 3 MAI 2007 « RT PAR ÉLÉMENT », MODIFIÉ PAR L'ARRÊTÉ DU 22 MARS 2017

Cible : Tout bâtiment résidentiel (sauf logements) et non-résidentiel existant⁵

Obligation de performances en cas de rénovation

Cet arrêté, relatif aux caractéristiques thermiques et à la performance énergétique des bâtiments existants⁶, impose depuis le 1^{er} janvier 2018 pour toute rénovation de l'éclairage :

- Une puissance installée pour l'éclairage général $\leq 1,6\text{ W/m}^2$ par tranche de 100 lux moyens à maintenir sur la zone à éclairer (pour 500 lux, la puissance installée maximale est ainsi de 8 W/m^2)
- L'installation de détection d'absence, avec zone $\leq 25\text{m}^2$ par dispositif de contrôle (100m^2 pour parties communes et 500m^2 pour parkings)
- Dans un escalier, un même dispositif de contrôle ne couvre pas plus de trois étages et attention : l'arrêté exige des dispositifs automatiques « si le local est inoccupé » : donc pas de minuterie, mais bien de la détection !
- Si le local donne majoritairement accès à l'éclairage naturel, les sources de lumière artificielle doivent être régulées automatiquement en fonction de l'apport de lumière naturelle.

UN PARC INSTALLÉ PEU PERFORMANT⁷

Selon l'étude réalisée par le CEREN⁸ en 2017 sur l'éclairage dans les bâtiments de bureaux, les surfaces équipées de détecteurs de présence représentent 25 millions de m^2 . Et 13 millions de m^2 pour la gradation en continu selon l'apport de lumière naturelle.

C'est ainsi moins de 10 % des espaces qui bénéficient de ces automatismes d'allumage, gradation, extinction.

De plus, les bâtiments tertiaires restent très axés sur la fluorescence.

RÈGLEMENT EUROPÉEN ROHS

Ajoutons à l'équation le fait que les tubes fluorescents T8 et T5 seront interdits de mise sur le marché européen depuis le 25 Août 2023.

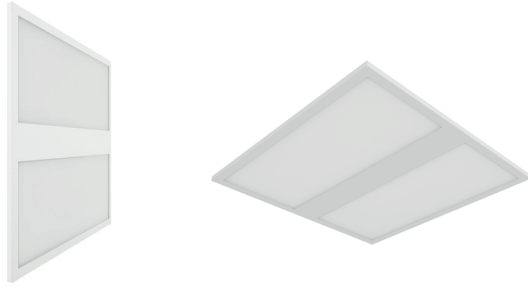
On estime que le marché annuel en France avoisine encore cette année les 10 millions d'unités et représente environ 20% du parc installé - ce qui laisse présager l'immense travail de rénovation à venir en éclairage ces prochaines années. A noter : les lampes fluorescentes à alimentation séparée (CFLni) disparaissent elles au 25 février 2023.

C'est maintenant que la rénovation doit débuter. Toute rénovation doit respecter les règles de l'arrêté du 3 mai 2007 évoqué plus haut.

Selon l'ADEME, dans les bureaux, la rénovation performante de l'éclairage, conforme à la réglementation, peut apporter chaque année, par mètre carré rénové :

- 39 kWh d'économie d'énergie
- 2,6 kg d'émission de CO_2 évités
- 5 € économisés sur la facture d'électricité
- 3 € économisés sur la facture de maintenance
- > Soit 8 € par mètre carré et par an d'économie globale

1 | Les informations présentes ici reflètent la lecture faite par LEDVANCE SASU des principaux points de la réglementation française en vigueur sur la rénovation des bâtiments. Pour plus de détails et en cas de doute, voir les textes officiels (liens indiqués en note de bas de page). 2 | <https://www.legifrance.gouv.fr/jorf/id/JORFTEXT000038812251/3> | <https://www.legifrance.gouv.fr/jorf/id/JORFTEXT000041842389/> 4 | Des modulations de l'objectif sont prévues dans certains cas (coût disproportionné de la rénovation par exemple) 5 | Sauf rénovations dites « lourdes » pour bâtiment de plus de 1000m^2 construits après 1948 (« lourdes » = pour lesquelles le coût des travaux est $\geq 25\%$ du coût estimé du bâtiment ; soumises dans ce cas à l'arrêté du 13 juin 2008 dit « RT globale ») 6 | <https://www.legifrance.gouv.fr/oda/id/JORFTEXT000034271631/2020-11-20/7> | <https://www.syndicat-eclairage.com/eclairer-mon-bureau/> 8 | <https://www.ceren.fr/le-ceren/nos-realisations/>



1

PANEL IP54



Désignation CODE LEGALLAIS lm lm/W ° L70¹ L80² Dimensions L x l x H [mm] Statut

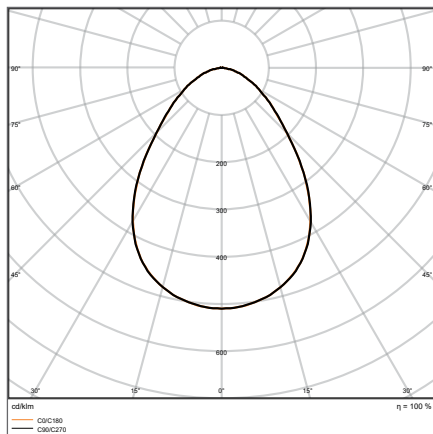
LEDVANCE PANEL PROTECT 600³ IP54



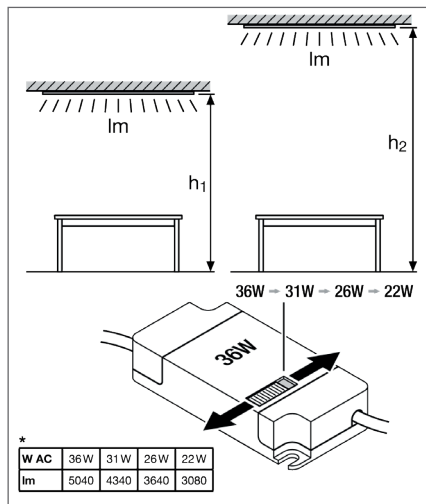
Classe II - Cadre en aluminium blanc mat (RAL 9003) - Alimentation externe fournie avec sélecteur de puissance (Multi Lumen) 4 niveaux (22/26/31/36W) - Excellente qualité de finition - Diffuseur en PMMA (version UGR22) ou en PC (version UGR19 avec test au fil incandescent 850°C) - SDCM < 3 - IP54 - ENEC - Très faible scintillement (taux < 5% - SVM ≤ 0,4 et PstLM ≤ 1,0) - Filin de sécurité inclus - 220 ... 240V - Compatible avec un fonctionnement sur système de batteries centralisées - Intégration d'un détecteur (présence, présence et luminosité...) possible⁴ - Température de fonctionnement : -10...+50°C - Garantie 5 ans

PL PROTECT 600 36W/830 Multi Lumen - diffuseur PMMA	556602	3 080 / 3 640 / 4 340 / 5 040	140	120°	100 000 h	70 000 h	595x595x35	5*	1	J+1
PL PROTECT 600 36W/840 UGR19 Multi Lumen - diffuseur PC Microprismatique	556609	3 080 / 3 640 / 4 340 / 5 040	140	90°	100 000 h	70 000 h	595x595x35	5*	1	J+1

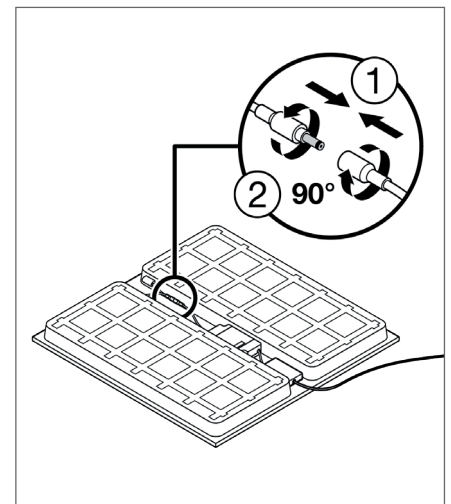
DÉTAILS COMPLÉMENTAIRES



PL PROT 600 36W/4000K UGR19 PS



Sélecteur de puissance 4 niveaux



¹ t[h] : L70 @ 25°C (T_a) | ² t[h] : L80 @ 25°C (T_a) | ³ Existe en dimensions 625x625 mm - Nous consulter. | ⁴ Nous consulter *Possibilité de commande à l'unité sans frais.



1



PANEL COMFORT



Désignation CODE LEGALLAIS **lm** **lm/W** **h** **L70**¹ **L80**² Dimensions L x l x H [mm] **Statut**

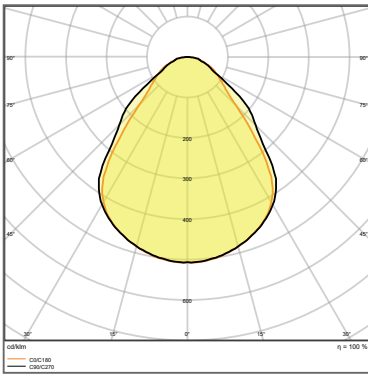
LEDVANCE PANEL COMFORT 600³



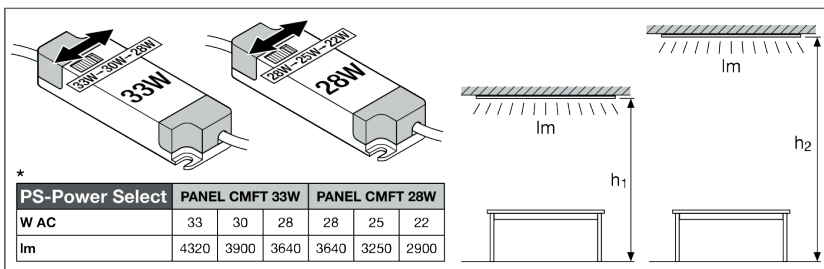
Classe II - Cadre en aluminium blanc mat (RAL 9003) - Alimentation externe fournie - Multi Lumen : sélection par interrupteur de la puissance (Multi Colour 3000K ou 4000K pour les versions IRC90) sur versions On/Off uniquement - Connecteur rapide externe sans outil avec repiquage possible inclus - Excellente qualité de finition - SDCM ≤ 3 - Très faible scintillement (taux < 5% - SVM ≤ 0,4 et PstLM ≤ 1,0) - ENEC - Filin de sécurité inclus - IP40 - 220 ... 240V - Existe en version secourue - Température de fonctionnement : -10...+50°C - Garantie 5 ans

PL CMFT 600 28W/830 UGR19 Multi Lumen Microprismatique	549214	2900/3250/3640	129	90°	100 000 h	70 000 h	595x595x32	4*	1	J+1
PL CMFT 600 28W/840 UGR19 Multi Lumen Microprismatique	549221	2900/3250/3640	129	90°	100 000 h	70 000 h	595x595x32	4*	1	J+1

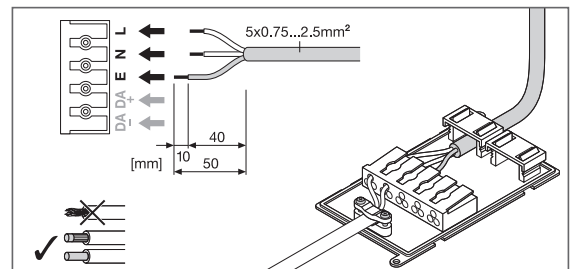
DÉTAILS COMPLÉMENTAIRES



PL CMFT 600 28W/840 UGR19 PS



Alimentation On/Off avec sélecteur de puissance (versions IRC80)



BOITIER DE CONNEXION RAPIDE

*Possibilité de commande à l'unité sans frais.

¹ t[h] : L70 @ 25°C (T_a) | ² t[h] : L80 @ 25°C (T_a) | ³ Existe en dimensions 625x625 mm - Nous consulter | ⁴ Avec sélecteur de puissance | ⁵ Fonctionnalité Touch Dim et compatible VIVARES



1



PANEL COMFORT



Désignation	CODE LEGALLAIS	lm	lm/W		L70 ¹	L80 ²	Dimensions L x l x H [mm]			Statut
-------------	----------------	----	------	--	------------------	------------------	---------------------------	--	--	--------

LEDVANCE PANEL COMFORT 1200

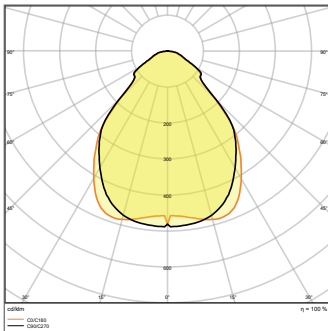
PERFORMANCE GLASS

Classe II - Cadre en aluminium blanc mat (RAL 9003) - Alimentation externe fournie - Multi Lumen : sélection par interrupteur de la puissance sur versions On/Off uniquement - Connecteur rapide externe sans outil avec repiquage possible inclus - Excellente qualité de finition - SDCM ≤ 3 - Très faible scintillement (taux < 5% - SVM ≤ 0,4 et PstLM ≤ 1,0) - ENEC - Filin de sécurité inclus - IP40 - 220 ... 240V - Existe en version secourue - Température de fonctionnement : -10...+50°C - Garantie 5 ans

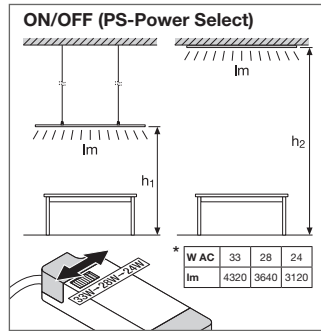
PL CMFT 1200 33W/840 UGR19 Multi Lumen Microprismatique	660880	3120/3640/4320	131	90°	100000h	70000h	1195 x 295 x 11	4*	1	J+1
---	--------	----------------	-----	-----	---------	--------	-----------------	----	---	-----

Accessoires en page 18

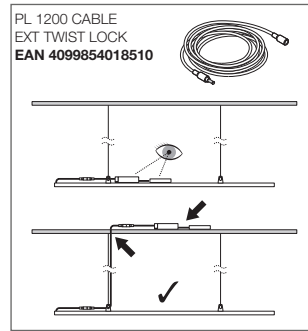
DÉTAILS COMPLÉMENTAIRES



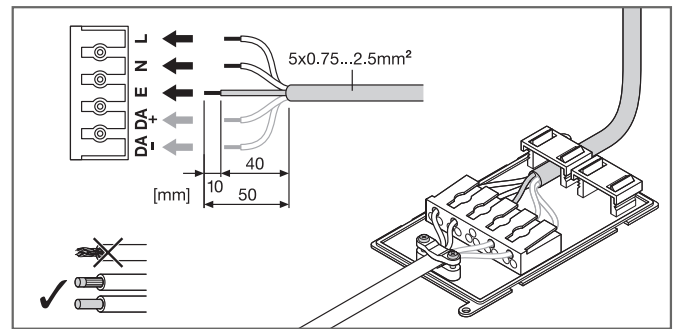
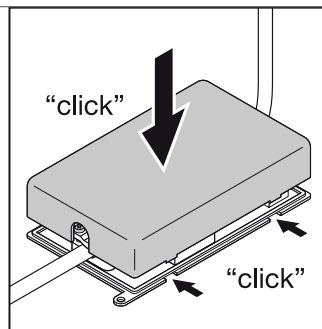
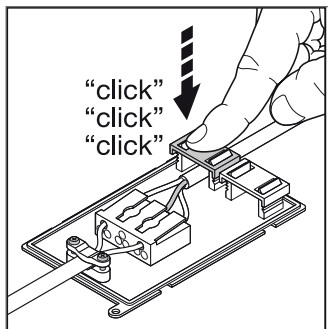
PL CMFT 1200 33W/840 UGR19 PS



Alimentation On/Off avec sélecteur de puissance (versions IRC80)



Suspension avec câble d'extension Twist & Lock



BOITIER DE CONNEXION RAPIDE

¹ t[h] : L70 @ 25°C (T_a) | ² t[h] : L80 @ 25°C (T_a) *Possibilité de commande à l'unité sans frais.



1

2



LEDVANCE PANEL COMPACT



Désignation

CODE LEGALLAIS



Dimensions
L x l x H
[mm]



Statut

LEDVANCE PANEL COMPACT 600³

Classe II - Cadre en aluminium blanc mat (RAL 9003) - Alimentation externe fournie - Connexion sans outil avec repiquage possible (versions On/Off uniquement) - SDCM ≤ 5 - Très faible scintillement (taux < 5% - SVM ≤ 0,4 et PstLM ≤ 1,0) - Filin de sécurité inclus - IP40 - 220 ... 240 V - Existe en version Multi Select avec sélecteur de puissance 2 niveaux (30W/35W) et de température de couleur (3000K/4000K) et en version secourue - Température de fonctionnement : -10...+45°C - Garantie 5 ans

PL COMP 600 33W/830	696977	3 630	110	120°	70 000 h	50 000 h	595 x 595 x 35	4	1	J+1
PL COMP 600 33W/840	696970	3 630	110	120°	70 000 h	50 000 h	595 x 595 x 35	4	1	J+1
PL COMP 600 33W/830 UGR19 Microprismatique	660873	3 630	110	90°	70 000 h	50 000 h	595 x 595 x 35	4	1	J+1
PL COMP 600 33W/840 UGR19 Microprismatique	660866	3 630	110	90°	70 000 h	50 000 h	595 x 595 x 35	4	1	J+1
PL COMP 600 35W/830-840 UGR19 Multi Select Microprismatique NEW	556623	3 300 / 3 850	110	90°	70 000 h	50 000 h	595 x 595 x 35	4*	1	J+1

Accessoires en page suivante

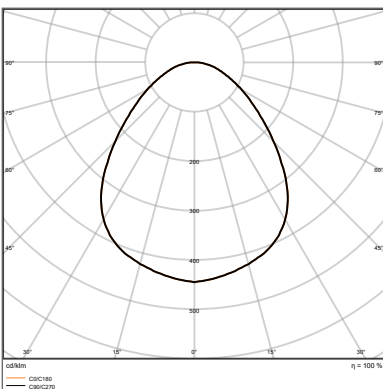
LEDVANCE PANEL COMPACT 1200

Classe II - Cadre en aluminium blanc mat (RAL 9003) - Alimentation externe fournie - Connexion sans outil permettant repiquage (sur 1200 x 300 On/Off uniquement) - SDCM ≤ 5 - Très faible scintillement (taux < 5% - SVM ≤ 0,4 et PstLM ≤ 1,0) - Filin de sécurité inclus - IP40 - 220 ... 240 V - Existe en version secourue - Température de fonctionnement : -10...+45°C - Garantie 5 ans

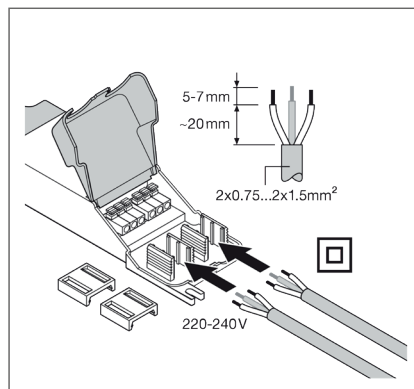
PL COMP 1200x600 53W/840 UGR19 Microprismatique	660887	5 830	110	90°	70 000 h	50 000 h	1 195 x 595 x 34	2*	2	J+1
---	--------	-------	-----	-----	----------	----------	------------------	----	---	-----

Accessoires en page suivante

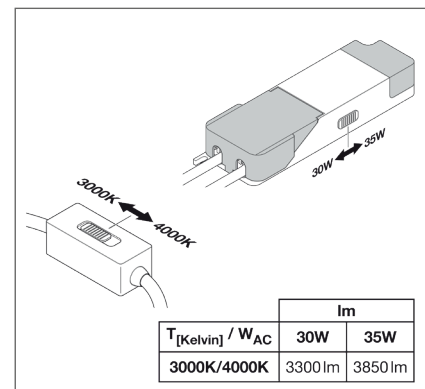
DÉTAILS COMPLÉMENTAIRES



PL COMP 600 V 30W 830 U19



Bornier automatique avec repiquage



Multi Lumen et Multi Colour

¹ t [h] : L70 @ 25°C (T_a) | ² t [h] : L80 @ 25°C (T_a) | ³ Existe en dimensions 625 x 625 mm - Nous consulter. *Possibilité de commande à l'unité sans frais.



1

ACCESSOIRES - PANEL

Désignation	CODE LEGALLAIS	Dimensions L x l x H [mm]			Satut
-------------	----------------	---------------------------------	---	---	-------

ACCESSOIRES PANEL

Disponibles pour les luminaires Panel dans leurs tailles respectives (voir tableau de compatibilité)

Panel 600 Kit montage saillie Value H70 Blanc - A assembler sans outil	696963	613 x 613 x 70	4*	1	J+1
--	--------	----------------	----	---	-----

COMPATIBILITÉ DES ACCESSOIRES EN UN COUP D'OEIL

Accessoires		PANEL HCL	PANEL TW	PANEL FLEX	PANEL INDIVILED®	PANEL PROTECT	PANEL COMFORT	PANEL COMPACT	
Panel 600 Kit montage saillie H75 - Prêt à l'emploi	4058075472914	○	○	○	○	○	○	○	
Panel 600 Kit montage saillie H75 Noir - Prêt à l'emploi	4058075834330	○	○	○		○	○	○	
Panel 600 Kit montage saillie H50 Blanc - Prêt à l'emploi	4058075826397	○	○	○	○	○			
Panel 1200x300 Kit montage saillie H56 Blanc - Prêt à l'emploi	4058075108820	○	○				○		
Panel 1200x300 Kit montage saillie H56 Noir - Prêt à l'emploi	4058075834378	○	○				○		
Panel 600 Kit montage saillie Value H70 Blanc - A assembler sans outil	4058075402843	○	○	○	○	○	○	○	
Panel 1200x300 Kit montage saillie Value H70 Blanc - A assembler sans outil	4099854018497	○	○				○	○	
Panel 1200x600 Kit montage saillie Value H72 Blanc - A assembler sans outil	4058075389823							○	
Panel 600 Cadre montage encastré	4058075402881	○	○	○		○	○	○	
Panel 1200x300 Kit montage encastré	4058075472976	○	○				○	○	
Panel Value Brancards x4	4058075409859	○	○	○	○	○	○	○	
Panel Kit de suspension	4058075402928	○	○	○	○ ¹	○	○	○	
Panel Kit Filin de Sécurité x4	4058075472990	○	○	●	●	●	●	●	
Panel 1200 câble d'extension Twist Lock 2m	4099854018510						○		
Boîtier de connexion rapide 5P L/N (lot de 4) - Pour repiquage	4058075473010	○		○ ²	○ ²	○ ²	●	●	
Boîtier de connexion rapide 5P DALI (lot de 4) - Pour repiquage	4058075473034		○	○ ³	● ³	○ ³	●	○	

De série
sur le produit

●

○

En option

¹ Non compatible avec les Panel IndivILED version Secourue | ² Uniquement pour les versions standard. Non compatible avec les version DALI et Secourue | ³ Uniquement compatible avec les version DALI et Secourue

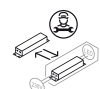
*Possibilité de commande à l'unité sans frais.



1



850°C



HUBLOTS IK10/IP65



Hublots

Désignation	CODE LEGALLAIS	lm	lm/W		L70 ¹	L80 ²	Dimensions ø x H [mm]			Statut
-------------	----------------	----	------	--	------------------	------------------	-----------------------------	--	--	--------

LEDVANCE SURFACE BULKHEAD



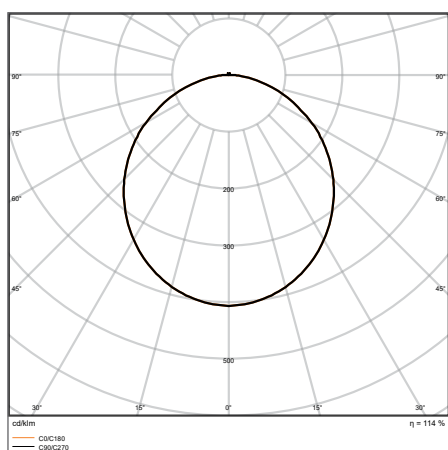
Classe II - Corps en polycarbonate blanc (RAL 9003) ou noir (RAL 9005) - Réparable (Everloop) : sources lumineuses et alimentations remplaçables - IP65 - IK10 - Vis antivol - Anti-arrachement - Résistance aux UV - Très faible scintillement (taux < 5% - SVM ≤ 0,4 et P_{st}LM ≤ 1,0) - Test au fil incandescent 850°C - Câblage par l'arrière ou par le côté (adapté au tube IRL) - Bornier avec repiquage - 220 ... 240 V - Anneau de finition inclus, casquette en option - Eligible aux CEE (nous consulter) - Existe en version secourue - Température de fonctionnement : -20...+40°C - Garantie 5 ans

SF BLKH Rond 300 17W/830-840 Multi Select Blanc NEW	649310	1400/1700/1990/2270	138/136/132/132	120°	70000 h	55000 h	ø312x73	8*	1	J+1
--	--------	---------------------	-----------------	------	---------	---------	---------	----	---	-----

Versions Sensor HF (présence et luminosité)

SF BLKH Rond 300 Sensor HF 18W/830-840 Multi Select Blanc NEW	649317	1390/1690/1980/2280	126/130/127/126	120°	70000 h	55000 h	ø312x73	8*	1	J+1
--	--------	---------------------	-----------------	------	---------	---------	---------	----	---	-----

DÉTAILS COMPLÉMENTAIRES



SF BLKH 300 S 18W 830/840 IP65

BLKH RD 250					
WAC	9,5	8	6,5	5,5	
T (Kelvin)	4000 3000	4000 3000	4000 3000	4000 3000	
lm	1220 1150	1070 1020	860 820	710 680	
lm/W	128 120	132 125	132 125	129 123	

BLKH RD SEN 250					
WAC	10	8,5	7	6	
T (Kelvin)	4000 3000	4000 3000	4000 3000	4000 3000	
lm	1220 1150	1070 1010	860 810	710 670	
lm/W	122 115	120 116	120 114	118 112	

BLKH RD 300					
WAC	17	15	12,5	10	
T (Kelvin)	4000 3000	4000 3000	4000 3000	4000 3000	
lm	2270 2140	1990 1880	1700 1600	1400 1310	
lm/W	132 125	132 125	136 128	138 130	

BLKH RD SEN 300					
WAC	18	15,5	13	11	
T (Kelvin)	4000 3000	4000 3000	4000 3000	4000 3000	
lm	2280 2160	1980 1880	1690 1610	1390 1330	
lm/W	126 120	127 121	130 122	126 120	

¹ t[h] : L70 @ 25°C (T_a) | ² t[h] : L80 @ 25°C (T_a) *Possibilité de commande à l'unité sans frais.



1

HUBLOTS IK10/IP65



Désignation	CODE LEGALLAIS	lm	lm/W		L70 ¹	L80 ²	Dimensions ø x H [mm]		Statut
-------------	----------------	----	------	--	------------------	------------------	-----------------------------	--	--------

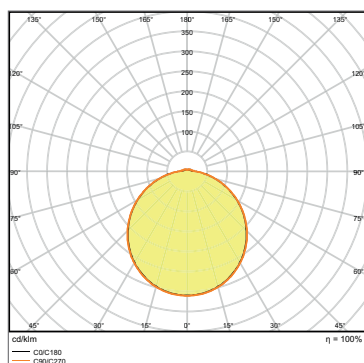
LEDVANCE SURFACE COMPACT IK10



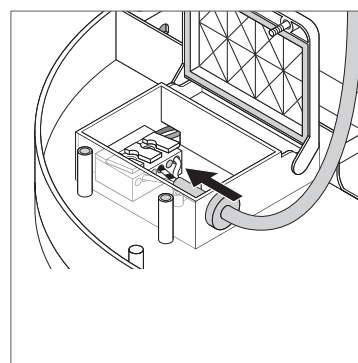
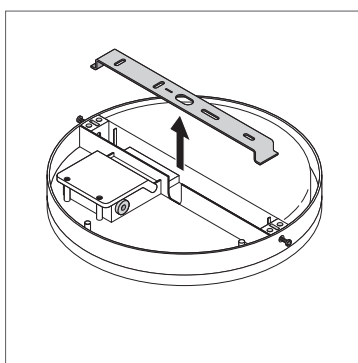
Classe II - Corps en polycarbonate (RAL 9016) - Diffuseur en polycarbonate - IP65 - IK10 - Vis antivol - Anti-arrachement - Faible épaisseur - Test au fil incandescent 850 °C - 220 ... 240 V - Température de fonctionnement : -20...+50°C - Garantie 5 ans

SF COMPACT IK10 300 24W/840 IP65 BLANC	597941	1920	80	120°	50000h	30000h	300x61	8*	1	J+1
--	--------	------	----	------	--------	--------	--------	----	---	-----

DÉTAILS COMPLÉMENTAIRES



HUBLOT COMPACT IK10 300 24W 4000K IP65



¹ t[h] : L70 @ 25°C (T_a) | ² t[h] : L80 @ 25°C (T_a) *Possibilité de commande à l'unité sans frais.



1



HUBLOTS IP44

Désignation	CODE LEGALLAIS	lm	lm/w	°	L70 ¹	L80 ²	Dimensions ø x H [mm]	No.	Statut
-------------	----------------	----	------	---	------------------	------------------	-----------------------------	-----	--------

LEDVANCE SURFACE CIRCULAR & SQUARE

VALUE CLASS

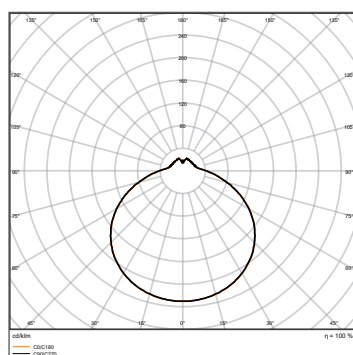
Classe I - IP44 en installation plafonnier avec 3 vis³ - IK03 - Version Multi Colour avec sélecteur de température de couleur (3 000K, 4 000K, 5 000K) et diffuseur opal plat. Version Multi Lumen avec sélecteur de puissance (3 niveaux) - Grande résistance aux cycles de commutation (x50000) - 220 ... 240 V - Température de fonctionnement : -20...+40°C - Versions On/Off, DALI et Sensor HF - Garantie 3 ans

SF CIRCULAR 350 18W/830 IP44 Blanc	632535	1440	80	120°	30000h	—	350x115	5	1	J+1
SF CIRCULAR 350 18W/840 IP44 Blanc	632542	1440	80	120°	30000h	—	350x115	5	1	J+1
SF CIRCULAR 350 18W/830-840-850 Multi Colour IP44 Blanc	231725	1440	80	120°	50000h	—	350 x 75	5	1	J+1
SF CIRCULAR 400 24W/830 IP44 Blanc	632549	1920	80	120°	30000h	—	400x120	5	1	J+1
SF CIRCULAR 400 24W/840 IP44 Blanc	632556	1920	80	120°	30000h	—	400x120	5	1	J+1

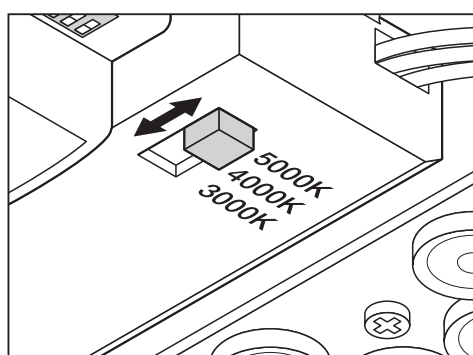
Version Sensor HF (présence et luminosité) pour un fonctionnement autonome

SF CIRCULAR 350 Sensor 24W/830-840-850 Multi Colour IP44 Blanc	231732	1440	80	120°	50000h	—	350 x 75	5	1	J+1
--	--------	------	----	------	--------	---	----------	---	---	-----

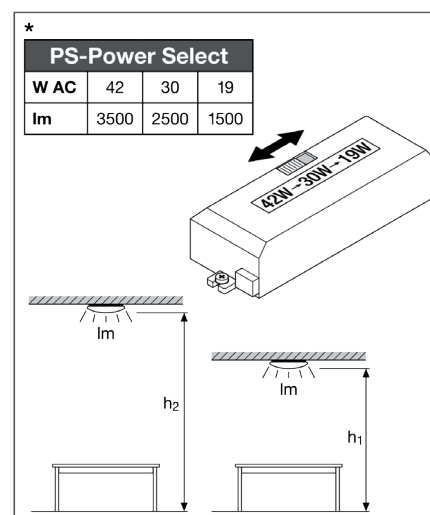
DÉTAILS COMPLÉMENTAIRES



SF CIRC 350 V 18W Multi Colour

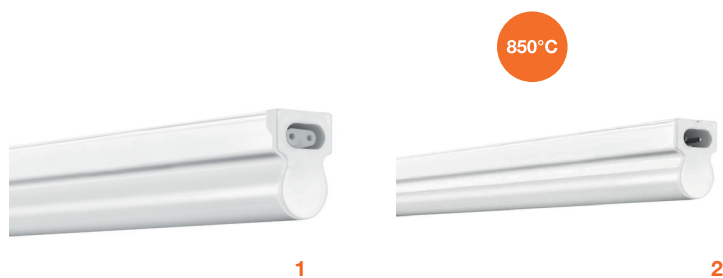


Multi Colour



Multi Lumen

¹ t[h] : L70 @ 25°C (T_a) | ² t[h] : L80 @ 25°C (T_a) | ³ Pour plus de détails, se référer à la notice d'installation. *Possibilité de commande à l'unité sans frais.



RÉGLETTES COMPACTES POLYVALENTES



Désignation	CODE LEGALLAIS	lm	lm/W		L70 ¹	L80 ²	Dimensions L x l x H [mm]			Statut
-------------	----------------	----	------	--	------------------	------------------	---------------------------	--	--	--------

LEDVANCE LINEAR COMPACT

VALUE GLASS

Classe II - Mise en ligne continue possible (10 pièces max) - Corps en polycarbonate (RAL 9016) - Test au fil incandescent 850 °C - Accessoires de montage fournis - 220 ... 240 V - Température de fonctionnement : -20...+40°C - Garantie 5 ans

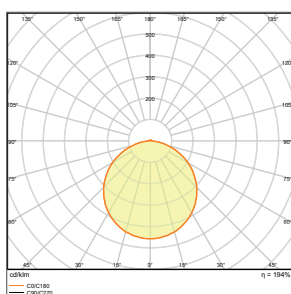
Version avec connexion par l'arrière - Sans interrupteur (début de ligne ou montage individuel)

Linear Compact Batten 600 10W/830 IP20	632493	1000	100	140°	50000h	40000h	575x27x38	25*	1	J+1
Linear Compact Batten 600 10W/840 IP20	632500	1000	100	140°	50000h	40000h	575x27x38	25*	1	J+1
Linear Compact Batten 1200 20W/830 IP20	632507	2000	100	140°	50000h	40000h	1175x27x38	25*	1	J+1
Linear Compact Batten 1200 20W/840 IP20	632514	2000	100	140°	50000h	40000h	1175x27x38	25*	1	J+1
Linear Compact Batten 1500 25W/830 IP20	632521	2500	100	140°	50000h	40000h	1475x27x38	25*	1	J+1
Linear Compact Batten 1500 25W/840 IP20	632528	2500	100	140°	50000h	40000h	1475x27x38	25*	1	J+1

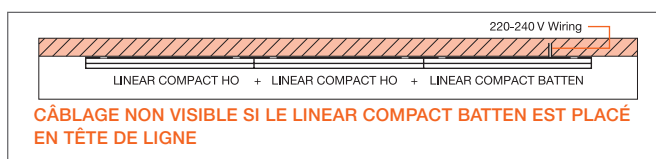
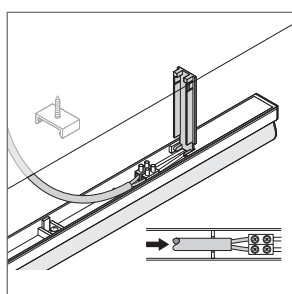
Version avec connexion sur le côté - Sans interrupteur - Longueur du câble inclus : 1,3 m

Linear Compact High Output 600 10W/830 IP20	549158	1000	100	140°	50000h	40000h	573x24x36	25*	2	J+1
Linear Compact High Output 600 10W/840 IP20	549165	1000	100	140°	50000h	40000h	573x24x36	25*	2	J+1
Linear Compact High Output 1200 20W/830 IP20	549172	2000	100	140°	50000h	40000h	1173x24x36	25*	2	J+1
Linear Compact High Output 1200 20W/840 IP20	549179	2000	100	140°	50000h	40000h	1173x24x36	25*	2	J+1
Linear Compact High Output 1500 25W/830 IP20	549186	2500	100	140°	50000h	40000h	1473x24x36	25*	2	J+1
Linear Compact High Output 1500 25W/840 IP20	549193	2500	100	140°	50000h	40000h	1473x24x36	25*	2	J+1

DÉTAILS COMPLÉMENTAIRES



LN COMP Batten 1500 25W 3000K



Avec les modèles Linear Compact vous pouvez créer des lignes continues comprenant jusqu'à dix luminaires, sans zone d'ombre entre les luminaires grâce aux embouts translucides. Le « Linear Compact Batten » peut être utilisé en luminaire individuel ou en début de ligne continue. Selon les besoins, il peut être associé au Linear Compact High Output. Résultat : des lignes sans interruption lumineuse ni câble apparent.

¹ t[h] : L70 @ 25°C (T_a) | ² t[h] : L80 @ 25°C (T_a) *Possibilité de commande à l'unité sans frais.



1

ÉTANCHE COMPACT IP66



Désignation	CODE LEGALLAIS	lm	lm/W		L70 ¹	L80 ²	L90 ³	Dimensions L x l x H [mm]				Statut
-------------	----------------	----	------	--	------------------	------------------	------------------	---------------------------	--	--	--	--------

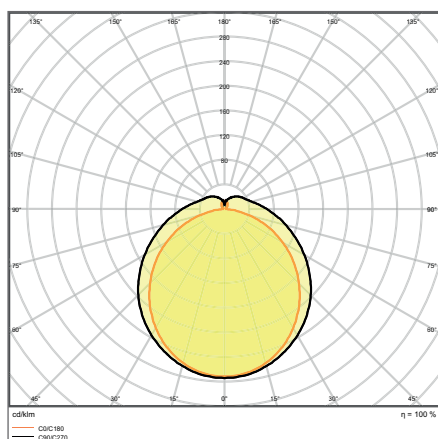
LEDVANCE DAMP PROOF COMPACT IP66



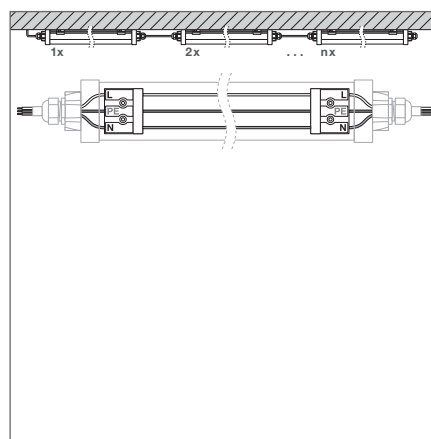
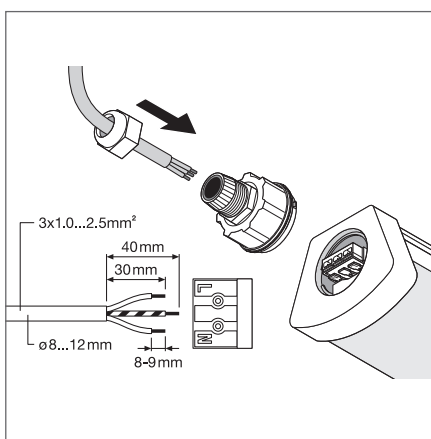
Classe II - Luminaire complètement scellé en polycarbonate (RAL 7045) avec vasque opale - IK08 - Températures de fonctionnement -35...+50°C - Connexion externe rapide - Câblage traversant avec continuité de la terre - Étriers de montage inox ajustables sur toute la longueur du luminaire - Vis de sécurité fournies - Test au fil incandescent 850°C - 220 ... 240 V - Convient pour l'agroalimentaire (conforme standard IFS et BRC)⁴ - Garantie 5 ans

DP COMPACT 1200 23W/840 IP66	599649	2800	120	120°	50 000h	35 000h	—	1290 x 86 x 68	—	6	1	J+1
DP COMPACT 1200 44W/840 IP66	599656	5400	120	120°	50 000h	35 000h	—	1290 x 86 x 68	—	6	1	J+1
DP COMPACT 1500 31W/840 IP66	599663	3800	120	120°	50 000h	35 000h	—	1590 x 86 x 68	—	6	1	J+1
DP COMPACT 1500 55W/840 IP66	599670	6700	120	120°	50 000h	35 000h	—	1590 x 86 x 68	—	6	1	J+1

DÉTAILS COMPLÉMENTAIRES



DP COMPACT 1500 55W 4000K IP66



¹ t[h] : L70 @ 25°C (T_a) | ² t[h] : L80 @ 25°C (T_a) | ³ t[h] : L90 @ 25°C (T_a) | ⁴ IFS et BRC : standard agroalimentaire. Résistant aux détergents agressifs



1

ÉTANCHE IP65



Désignation	CODE LEGALLAIS	Im	lm/W	°	L70 ¹	L80 ²	L90 ³	Dimensions L x l x H [mm]	Statut
-------------	----------------	----	------	---	------------------	------------------	------------------	---------------------------	--------

LEDVANCE DAMP PROOF IP65

PERFORMANCE CLASS

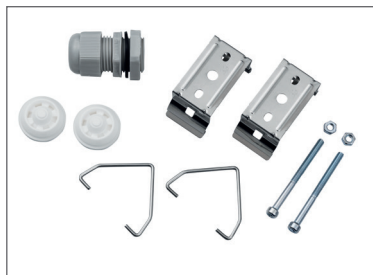
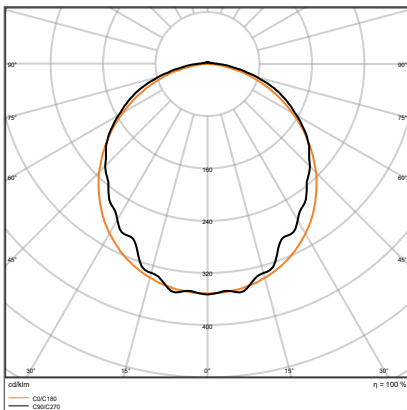
Classe I - Étanche en polycarbonate avec vasque claire - IK08 - Étriers de montage ajustables en inox - Fixations coulissantes - Câblage par l'arrière ou par le côté - Câblage traversant possible - Vis de sécurité fournies - Test au fil incandescent 850°C - Températures de fonctionnement -25...+40°C (version DALI 58W : -25...+35°C) - 220 ... 240 V - Convient pour l'agroalimentaire (conforme standard IFS et BRC)⁴ - Existe en version secourue - Garantie 5 ans

DP 1200 32W/840 IP65	549123	4400	135	110°	70000h	50000h	—	1200×82×68	—	6	1	J+1
DP 1500 46W/840 IP65	549116	6400	135	110°	70000h	50000h	—	1500×82×68	—	6	1	J+1
DP 1500 81W/840 Multi Lumen IP65	349673	6 600...11 000	143...135	110°	70000h	50000h	—	1500×82×68	—	6	1	J+1

Versions SENSOR HF - À installer jusqu'à 4 m idéalement - Détection de présence et de luminosité jusque dans un rayon de 12 m - Fonction maître/suiveur - Max. 400W par groupe maître/suiveur

DP 1200 Sensor HF 32W/840 IP65	660894	4400	138	110°	70000h	50000h	—	1200×82×68	—	6**	1	J+1
DP 1500 Sensor HF 46W/840 IP65	660901	6400	139	110°	70000h	50000h	—	1500×82×68	—	6**	1	J+1

DÉTAILS COMPLÉMENTAIRES

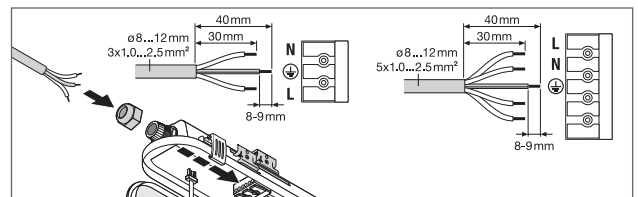


Accessoires fournis

DP 1500 46W/840 IP65

DP 1500 81W 840 IP65 GY DP 1500 81W 865 IP65 GY	PIN1	PIN2	W	Im	lm/W	Input current driver [mA]	Output current [mA]
	ON	ON	81	11000	135	390	350
	ON	OFF	69	9600	139	340	300
	OFF	ON	57	8200	143	280	250
	OFF	OFF	46	6600	143	230	200

Réglages Multi Lumen



Câblage

¹ t[h] : L70 @ 25°C (T₁) | ² t[h] : L80 @ 25°C (T₂) | ³ t[h] : L90 @ 25°C (T₃) | ⁴ IFS et BRC : standard agroalimentaire. Résistant aux détergents agressifs



1

ÉTANCHE VIDE IP65 POUR TUBES T8 LED



Désignation CODE LEGALLAIS lm lm/W ° L70¹ L80² L90³ Dimensions L x l x H [mm] ° ⊞ ⊞ ⊞ Statut

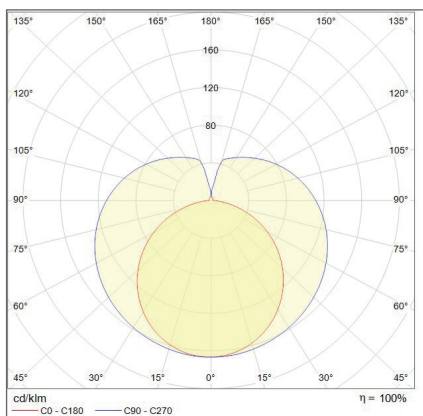
LEDVANCE DAMP PROOF HOUSING IP65 POUR TUBES LED T8 - BRANCHEMENT DIRECT 230 V

Classe I - Étanche en polycarbonate avec vasque claire - IK08 - Corps vide pour intégration de 1 ou 2 tubes LED T8 EM ou UN en 230V (voir chapitre tubes LED) - Fourni sans tube - Installation plus rapide et confortable : connexion sans outils grâce au bornier automatique permettant le repiquage (câblage traversant possible), plage de réglage des étriers accrue (11cm), la vasque reste fixée au corps du luminaire lorsqu'elle est ouverte, disparition de la plaque métallique - Etriers et clips en inox fournis - Convient pour l'agroalimentaire (conforme standard IFS et BRC)⁴ - Température de fonctionnement : -30...+40°C (versions DALI -20...+40°C) - Garantie 5 ans

Versions On/Off

Désignation	CODE LEGALLAIS	lm	lm/W	°	L70 ¹	L80 ²	L90 ³	Dimensions L x l x H [mm]	Statut
DP HOUSING 1200 1 tube IP65	556791	—	—	—	—	—	—	1 280 x 65 x 70	12* J+1
DP HOUSING 1200 2 tubes IP65	556798	—	—	—	—	—	—	1 280 x 95 x 70	9* J+1
DP HOUSING 1500 1 tube IP65	549228	—	—	—	—	—	—	1 585 x 65 x 70	9* J+1
DP HOUSING 1500 2 tubes IP65	549235	—	—	—	—	—	—	1 585 x 95 x 70	6* J+1

DÉTAILS COMPLÉMENTAIRES



DP Housing 1500 1x Lamp IP65 + 1 tube ST8 CONNECTED 58 EM 150cm 24W 840 3600lm (4058075187634)

*Possibilité de commande à l'unité sans frais.

¹ t[h] : L70 @ 25°C (T_a) | ² t[h] : L80 @ 25°C (T_a) | ³ t[h] : L90 @ 25°C (T_a) | ⁴ IFS et BRC : standard agroalimentaire. Résistant aux détergents agressifs



1



ÉTANCHE COMPACT VALUE IP66



Désignation CODE LEGALLAIS lm lm/W ° L70¹ L80² L90³ Dimensions L x l x H [mm] Statut

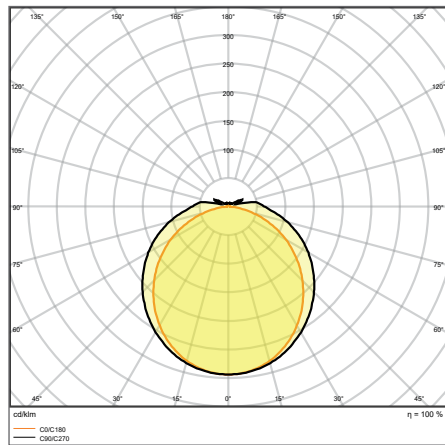
LEDVANCE DAMP PROOF COMPACT VALUE IP66

VALUE CLASS

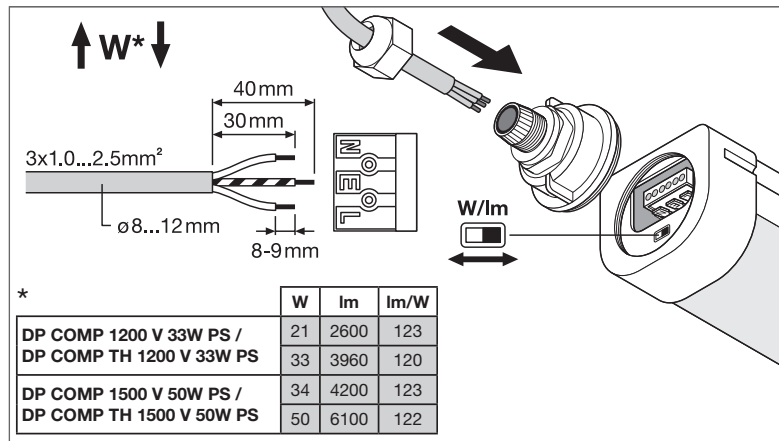
Classe II - Luminaire complètement scellé en polycarbonate (RAL 7045) avec vasque opale - IK08 - Connexion externe rapide - Étriers de montage inox ajustables sur toute la longueur du luminaire et câblage traversant avec continuité de la terre (selon les versions) - Multi Lumen via un sélecteur de puissance sur le côté du luminaire - Vis de sécurité fournies - Test au fil incandescent 850°C - 220 ... 240 V - Convient pour l'agroalimentaire (conforme standard IFS et BRC)⁴ - Températures de fonctionnement -20...+45 °C - Garantie 5 ans

DP COMP 1200 V 33W/840 IP66 Multi Lumen	231683	3960 / 2600	123	120°	75 000 h	50 000 h	—	1243 x 60 x 53	—	9	1	J+1
DP COMP 1500 V 50W/840 IP66 Multi Lumen	231690	6100 / 4200	123	120°	75 000 h	50 000 h	—	1543 x 60 x 53	—	6	1	J+1

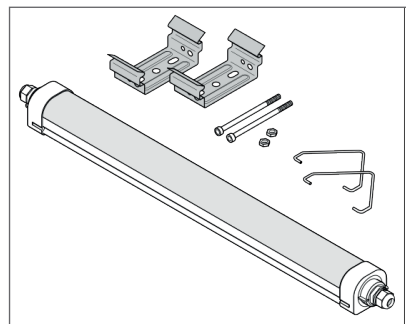
DÉTAILS COMPLÉMENTAIRES



ÉTANCHE COMPACT VALUE TH 1200 V 33W 840 IP66 ML



SÉLECTEUR DE PUISSANCE



¹ t[h] : L70 @ 25°C (T_a) | ² t[h] : L80 @ 25°C (T_a) | ³ t[h] : L90 @ 25°C (T_a)



LOW BAY FLEX



Désignation	CODE LEGALLAIS	lm	lm/W	°	L70 ¹	L80 ²	L90 ³	Poids (g)	Dimensions 0 x H [mm]	Statut
-------------	----------------	----	------	---	------------------	------------------	------------------	-----------	--------------------------	--------

LEDVANCE LOW BAY FLEX

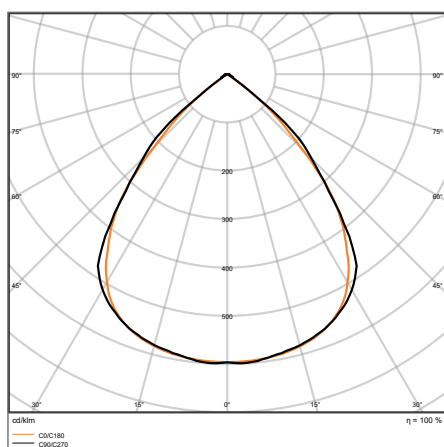
Classe I - Corps acier blanc (RAL 9003) - Diffuseur en PMMA - IP23 - IK08 - Excellente qualité de la lumière (SDCM ≤3) - Réparable : source et alimentation remplaçables - Accès sans outil au bornier automatique 5P (On/Off) et 7P (DALI) permettant le repiquage - Câblage traversant de série - Grille de protection (en accessoire) permettant de rendre toutes les versions résistantes aux chocs de balle pour une utilisation dans les gymnases et salles de sport (perte de flux ~3%). La résistance aux chocs de balle n'est pas compatible avec une installation en suspension - Températures de fonctionnement -25...+50 °C - 220 ... 240 V - Très faible scintillement (taux < 10%- SVM ≤ 0,4 et P_{st}LM ≤ 1,0) - Eligible aux CEE (nous consulter) - Montage saillie ou suspension (accessoire en option) - Garantie 5 ans

Low Bay FLEX 1500 73W/840 W - Extensif	556630	11 135	153	90°	100 000 h	100 000 h	83 000 h	3 400	1 527x115x65	—	3*	1	J+1
Low Bay FLEX 1500 105W/840 W - Extensif	556637	16 800	160	90°	100 000 h	100 000 h	83 000 h	4 500	1 527x115x65	—	3*	1	J+1

Accessoire de montage LOW BAY FLEX

Low Bay Flex - Kit de suspension avec 2 filins de 5m	556644	—	—	—	—	—	—	—	5 000	30*	2	J+1
Low Bay Flex 1500 Ball Proof Cover - Grille de protection pour résistance aux chocs de balles	556651	—	—	—	—	—	—	—	1 206x119x39	1	3	J+1

DÉTAILS COMPLÉMENTAIRES



LB FLEX 1500 P 105W 840 W

n	B16	C10	C16
LOWBAY FLEX 1200 P 42W	18	14	23
LOWBAY FLEX 1200 P 73W	17	13	22
LOWBAY FLEX (BP) 1500 P 105W	21	16	27
LOWBAY FLEX 1200 DALI P 42W	9	8	12
LOWBAY FLEX 1200 DALI P 73W	27	23	36
LOWBAY FLEX (BP) 1500 DALI P 105W	27	17	28

Mise en ligne des LOW BAY FLEX

¹ t[h] : L70 @ 25 °C (T_a) | ² t[h] : L80 @ 25 °C (T_a) | ³ t[h] : L90 @ 25 °C (T_a) *Possibilité de commande à l'unité sans frais.



PROJECTEURS IP66



Désignation **CODE LEGALLAIS**

 L70¹ L80² L90³ Poids (g)
 Dimensions L x l x H [mm]

Statut

LEDVANCE FLOODLIGHT IP66 SYMÉTRIQUE 100°

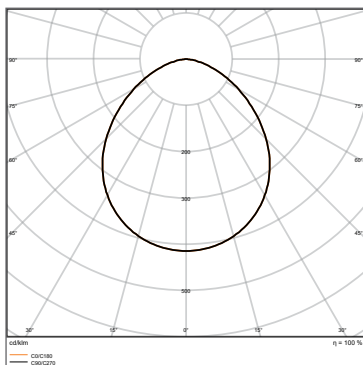
PERFORMANCE CLASS

Classe I - Natureloop : corps en aluminium 100% recyclé de couleur noir (RAL 9017) ou blanc (RAL 9003) - Robuste : IP66, IK07 pour les puissances < 50W - IK08 pour les puissances > 50W, membrane perméable évitant la condensation intérieure, presse-étoupe imperméable à l'eau - Classe de corrosion C4 conformément à ISO 12944-6:2018 : pour applications côtières (mais pas d'installation en bord de mer) - Ne convient pas aux piscines intérieures - Design compact - Diffuseur en verre trempé dépoli : très bonne uniformité et bon confort visuel - Étrier de montage coudé pour une installation facilitée - ULR 0%⁴ - Code flux CIE n°3 ≥ 95%⁵ - Précâblé (1 m) - Températures de fonctionnement : -30...+50 °C - ENEC - 220...240 V - Garantie 5 ans

Version petite puissance - IK07

Désignation	CODE LEGALLAIS	lm	lm/w	Beam	L70 ¹	L80 ²	L90 ³	Poids (g)	Dimensions L x l x H [mm]	Statut
FL 20 17W/840 SYM 100 Multi Lumen Noir	NEW 696851	1600/2400	145/140	100° x 100°	100000h	75000h	35000h	526	157x141x38	12* 1 J+1
FL 20 17W/840 SYM 100 Multi Lumen Blanc	NEW 696858	1600/2400	145/140	100° x 100°	100000h	75000h	35000h	526	157x141x38	12* 2 J+1
FL 50 41W/840 SYM 100 Multi Lumen Noir	NEW 696872	4000/6000	148/146	100° x 100°	100000h	75000h	35000h	830	201x179x43	8* 1 J+1
FL 50 41W/840 SYM 100 Multi Lumen Blanc	NEW 696865	4000/6000	148/146	100° x 100°	100000h	75000h	35000h	830	201x179x43	8* 2 J+1

DÉTAILS COMPLÉMENTAIRES



FL 50 41W/840 SYM 100 ML

FL 10 P 8W 1K2LM 830 PS SY100	6 W / 780 lm	8 W / 1100 lm
FL 10 P 8W 1K2LM 840 PS SY100	6 W / 850 lm	8 W / 1200 lm
FL 10 P 8W 1K2LM 865 PS SY100	6 W / 850 lm	8 W / 1200 lm
FL 20 P 17W 2K4LM 830 PS SY100	11 W / 1465 lm	17 W / 2200 lm
FL 20 P 17W 2K4LM 840 PS SY100	11 W / 1600 lm	17 W / 2400 lm
FL 20 P 17W 2K4LM 865 PS SY100	11 W / 1600 lm	17 W / 2400 lm
FL 50 P 41W 6KLM 830 PS SY100	27 W / 3670 lm	41 W / 5500 lm
FL 50 P 41W 6KLM 840 PS SY100	27 W / 4000 lm	41 W / 6000 lm
FL 50 P 41W 6KLM 865 PS SY100	27 W / 4000 lm	41 W / 6000 lm

Multi Lumen

*Possibilité de commande à l'unité sans frais.

¹ t[h] : L70 @ 25°C (T_a) | ² t[h] : L80 @ 25°C (T_a) | ³ t[h] : L90 @ 25°C (T_a) | ⁴ ULR : représente la quantité de flux sortant du luminaire émis dans l'hémisphère supérieure (au-dessus de la ligne d'horizon) lorsque le luminaire est installé. | ⁵ Proportion du flux émis dans l'hémisphère inférieur dans un cône de demi-angle de 75,5° (angle de 151°) par rapport au flux émis dans tout l'hémisphère inférieur



PROJECTEURS IP66



Désignation	CODE LEGALLAIS	lm	lm/W	°	L70 ¹	L80 ²	L90 ³	Poids (g)	Dimensions L x l x H [mm]	Statut
-------------	----------------	----	------	---	------------------	------------------	------------------	-----------	---------------------------	--------

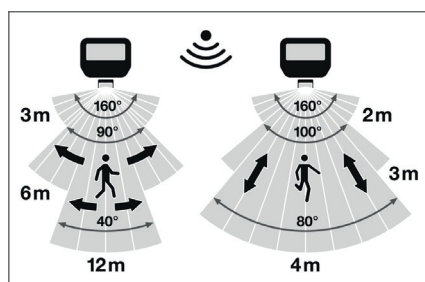
LEDVANCE FLOODLIGHT IP66 AVEC CELLULE DE DÉTECTION DE LUMINOSITÉ ET PRÉSENCE



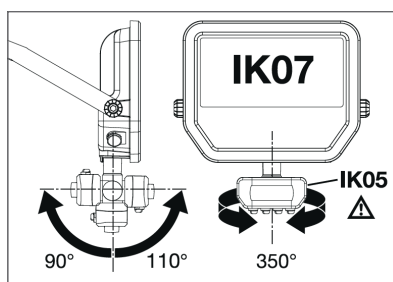
Classe I - Natureloop : corps en aluminium 100% recyclé de couleur noir (RAL 9017) ou blanc (RAL 9003) - Détecteur PIR de présence et de luminosité orientable : réglage indépendant du seuil de luminosité, de la plage de détection et de la temporisation. Possibilité de maintenir un niveau de veille permanent à 40% ou 20% - Robuste : IP66, IK07 (détecteur IK05), membrane perméable évitant la condensation intérieure, presse-étoupe imperméable à l'eau - Classe de corrosion C4 conformément à ISO 12944-6:2018 : pour applications côtières (mais pas d'installation en bord de mer) - Ne convient aux piscines intérieures - Design compact - Diffuseur en verre trempé dépoli : très bonne uniformité et bon confort visuel - Étrier de montage coudé pour une installation facilitée - ULR 0%⁴ - Code flux CIE n°3 ≥ 95%⁵ - Précâblé (1 m) - Températures de fonctionnement : -30...+50 °C - ENEC - 220...240 V - Garantie 5 ans

FL 20 Sensor PIR 17W/830 SYM 100 Multi Lumen Noir	NEW	696900	1465/2200	133/129	100° x 100°	100000 h	75000 h	35000 h	576	157 x 183 x 56,5	✓	12*	1	J+1
FL 20 Sensor PIR 17W/840 SYM 100 Multi Lumen Noir	NEW	696907	1600/2400	145/140	100° x 100°	100000 h	75000 h	35000 h	576	157 x 183 x 56,5	✓	12*	1	J+1
FL 50 Sensor PIR 41W/830 SYM 100 Multi Lumen Noir	NEW	696914	3670/5500	136/134	100° x 100°	100000 h	75000 h	35000 h	888	201 x 219 x 56,5	✓	8*	1	J+1
FL 50 Sensor PIR 41W/840 SYM 100 Multi Lumen Noir	NEW	696921	4000/6000	148/146	100° x 100°	100000 h	75000 h	35000 h	888	201 x 219 x 56,5	✓	8*	1	J+1

DÉTAILS COMPLÉMENTAIRES



Zones de détection du Sensor



Orientations du détecteur

	LUX	DIM	TIME		SENS	
			ON	OFF	ON	OFF
☑	<10 lx	0%	~ 10sec ± 3sec	OFF	<10 lx ON	>60 lx OFF
☑	<100 lx	20%	~ 1min ± 30sec		~ 2m	
☑	<2000 lx	40%	~ 6min ± 1min		~ 6m	
☑			~ 12min ± 2min		~ 12m	

Réglages du détecteur

¹ t[h] : L70 @ 25 °C (T_a) | ² t[h] : L80 @ 25 °C (T_a)

⁴ Possibilité de commande à l'unité sans frais.



PROJECTEURS DE CHANTIER

IP44 IP65 LEDVANCE 3 Ans Garantie

Désignation	CODE LEGALLAIS	lm	lm/W		L70 ¹	L80 ²	L90 ³	Dimensions L x l x H [mm]		Statut
-------------	----------------	----	------	--	------------------	------------------	------------------	---------------------------	--	--------

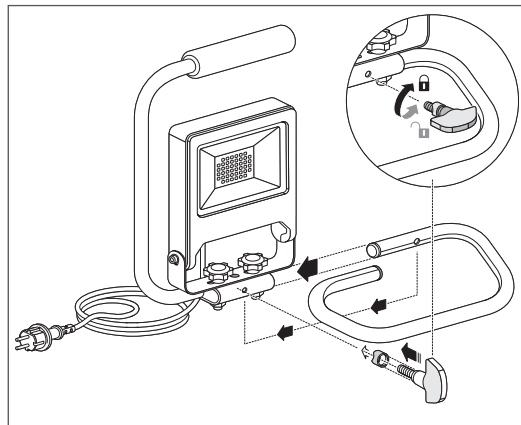
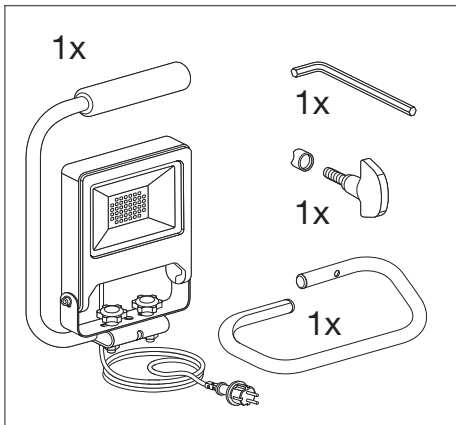
LEDVANCE WORKLIGHT VALUE IP65

VALUE CLASS

Classe I - Robuste IK06 - à poser au sol - 220 ... 240 V - Températures de fonctionnement : -20...+45°C - Garantie 3 ans

WORKLIGHT S-STAND 50W/840 IP65	349477	4500	90	120°	30000h	—	—	267x270x375	10*	2	J+1
--------------------------------	--------	------	----	------	--------	---	---	-------------	-----	---	-----

DÉTAILS COMPLÉMENTAIRES



¹ t[h] : L70 @ 25°C (T_a) | ² t[h] : L80 @ 25°C (T_a) | ³ t[h] : L90 @ 25°C (T_a)

*Possibilité de commande à l'unité sans frais.



1

URBAN LANTERN



Désignation CODE LEGALLAIS

lm lm/W ° L70¹ L80² L90³ Poids (g) Dimensions L x l x H [mm] Statut

LEDVANCE URBAN LANTERN

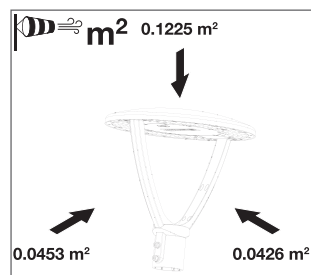
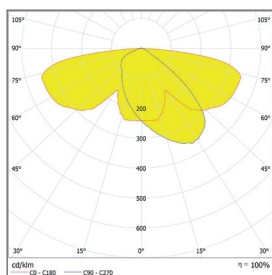
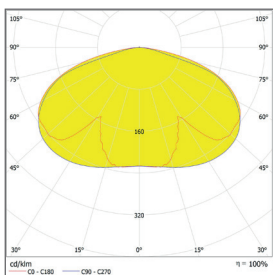
VALUE CLASS

Classe II - Corps en aluminium gris (similaire RAL 7024) ou noir (similaire RAL 9017) et diffuseur avec lentilles individuelles en polycarbonate - Robuste : IP66/IK10. Conforme à l'arrêté sur les nuisances lumineuses : ULR⁴ < 1, code flux CIE n°3 ≥ 95%⁵ - Distribution symétrique ou asymétrique - Réparable : sources et alimentations remplaçables. Montage top sur des mâts de ø48mm à ø60mm - Précâblé 25cm - 220...240V - Protection contre les surtensions jusqu'à 6kV - Température de fonctionnement : -30...+50°C - Garantie 5 ans

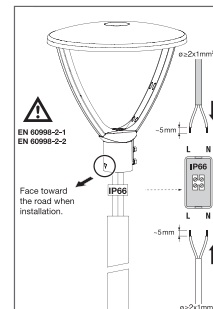
Versions 3 000K / 4 000K - Livrées par défaut en 3 000K, pour être en conformité avec l'arrêté du 27 décembre 2018 sur les nuisances lumineuses

Urban Lantern 29W 830/840 Multi Select Symétrique IP66 Gris*	NEW	556777	2040/3945	130	145°	100 000h	100 000h	63 000h	4 155	Ø 395 x 417	1	1	J+1
Urban Lantern 29W 830/840 Multi Select Asymétrique IP66 Gris*	NEW	556784	2040/3945	130	165° x 65°	100 000h	100 000h	63 000h	4 155	Ø 395 x 417	1	1	J+1

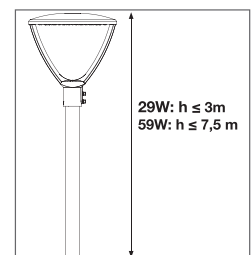
DÉTAILS COMPLÉMENTAIRES



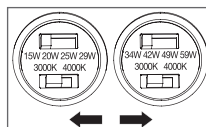
Prises au vent



Installation



W _{AC}	15	20	25	29	34	42	49	59
T [kelvin]	3000	4000	3000	4000	3000	4000	3000	4000
lm/W	130	136	130	136	130	136	133	139
lm	1950	2040	2600	2720	3250	3400	3770	3945



Multi Select

* Données techniques pour une température de couleur de 3 000 K

¹ t[h] : L70 @ 25°C (T_a) | ² t[h] : L80 @ 25°C (T_a) | ³ t[h] : L90 @ 25°C (T_a) | ⁴ ULR : représente la quantité de flux sortant du luminaire émis dans l'hémisphère supérieure (au-dessus de la ligne d'horizon) lorsque le luminaire est installé. | ⁵ Proportion du flux émis dans l'hémisphère inférieur dans un cône de demi-angle de 75,5° (angle de 151°) par rapport au flux émis dans tout l'hémisphère inférieur.



1

APPLIQUES ET PIQUETS SOLAIRES



Désignation	CODE LEGALLAIS	lm	lm/W		L70	Dimensions L x l x H [mm]				Statut
-------------	----------------	----	------	--	-----	---------------------------	--	--	--	--------

ENDURA STYLE SOLAR

Classe III - Corps en aluminium - IP44 - Ra > 80 - Détecteur de luminosité et de mouvement PIR - Temps de charge 6h - Durée de fonctionnement : jusqu'à 80 cycles de 30s d'allumage - Température de fonctionnement : -20...+40°C - Garantie 5 ans

Applique ENDURA Style Solar Oval Small Sensor 5W/830 gris	556770	380	95	—	25 000h	200x45x124	4*	1	J+1
---	--------	-----	----	---	---------	------------	----	---	-----

Remarque importante : Les produits présentés sur cette page sont issus du portfolio Grand Public. De ce fait, il n'existe pas de courbes photométriques permettant de faire une étude d'éclairage.

DÉTAILS COMPLÉMENTAIRES

Battery not replaceable

100°
5-8m
1.8-2.5m

60s

LUX

0-35 Lux ON
4058075766266

0-10 Lux ON
4058075766228
4058075766242

15lm
60s @400lm
4058075766266

20lm
60s @550lm
4058075766228
4058075766242

¹ t[h] : L70 @ 25°C (T_a) | ² t[h] : L80 @ 25°C (T_a) *Possibilité de commande à l'unité sans frais.



1

BORNES ET APPLIQUES RÉSIDENIELLES

IP44  LEDVANCE **5** Ans Garantie

Désignation	CODE LEGALLAIS	 lm	 lm/W		 L70 ¹	Dimensions L x l x H [mm]			 No.	Statut
-------------	----------------	--	--	---	--	---------------------------	---	---	---	--------

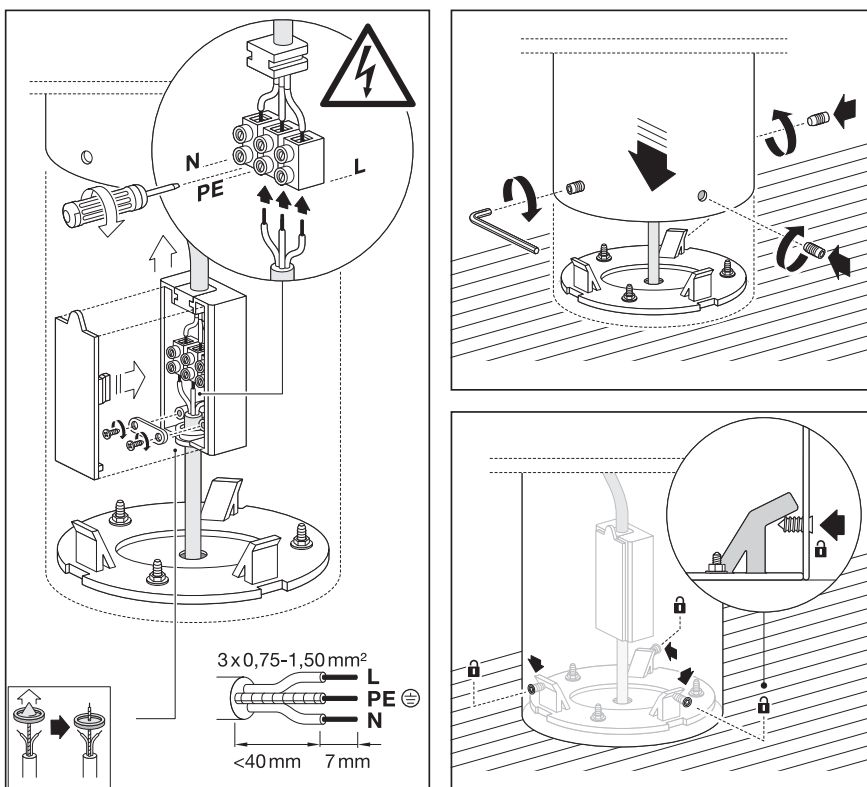
ENDURA STYLE LANTERN

Classe I - Corps en aluminium gris (RAL7016) - IP44 - Ra >80 - Températures de fonctionnement : -20...+40°C - Garantie 5 ans

ENDURA STYLE Lantern borne 500 12W/830 Gris	632458	610	50	210	30000h	110x500	2*	1	J+1
---	--------	-----	----	-----	--------	---------	----	---	-----

Remarque importante : Les produits présentés sur cette page sont issus du portfolio Grand Public. De ce fait, il n'existe pas de courbes photométriques permettant de faire une étude d'éclairage.

DÉTAILS COMPLÉMENTAIRES



¹ t[h] : L70 @ 25°C (T_a) | ² t[h] : L80 @ 25°C (T_a) *Possibilité de commande à l'unité sans frais.

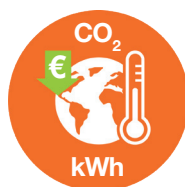
POURQUOI LE TUBE LED EST UNE BONNE ALTERNATIVE ?



Un retour sur investissement **très court**



Un remplacement **simple, fiable** et **rapide**



Une efficacité jusqu'à **210 lm/W** offrant jusqu'à **75%** d'économies d'énergie**



Une **longue durée de vie** et un gain de maintenance



La conservation du luminaire et la **réduction des déchets**

LES TUBES FLUORESCENTS ONT ÉTÉ BANNIS DU MARCHÉ EUROPÉEN DEPUIS AOÛT 2023. **PASSEZ AUX TUBES LED.**



*Le ROI dépend de l'application et de l'usage.

**Par rapport à une installation en tubes fluorescents sur ballast ferromagnétique.

NOTRE BOÎTE À OUTILS


LEDVANCE

LAMP FINDER


Trouvez votre solution alternative de lampe LED Afficher les résultats pour :

Source lumineuse


Choisissez votre lampe traditionnelle




TUBES FLUORESCENTS T5 et T8



TUBES FLUORESCENTS CIRCULAIRES T5/T8U/T9



LAMPES FLUORESCENTES COMPACTES avec cotex enfilables (CFLi-2pins/4pins)



LAMPES HALOGÈNES

LE LAMP FINDER

Accédez à notre outil LAMP FINDER et découvrez la solution LED adaptée à vos besoins.

Tubes, Dulux, HID LED

INFORMATIONS ESSENTIELLES POUR BIEN CHOISIR SON TUBE LED

01. QUEL TUBE FLUO EST ACTUELLEMENT EN PLACE ?



02. QUELLE EST LA DIMENSION ET LA PUISSANCE DU TUBE FLUO ?

60 cm : **18W**120 cm : **36W**150 cm : **58W**

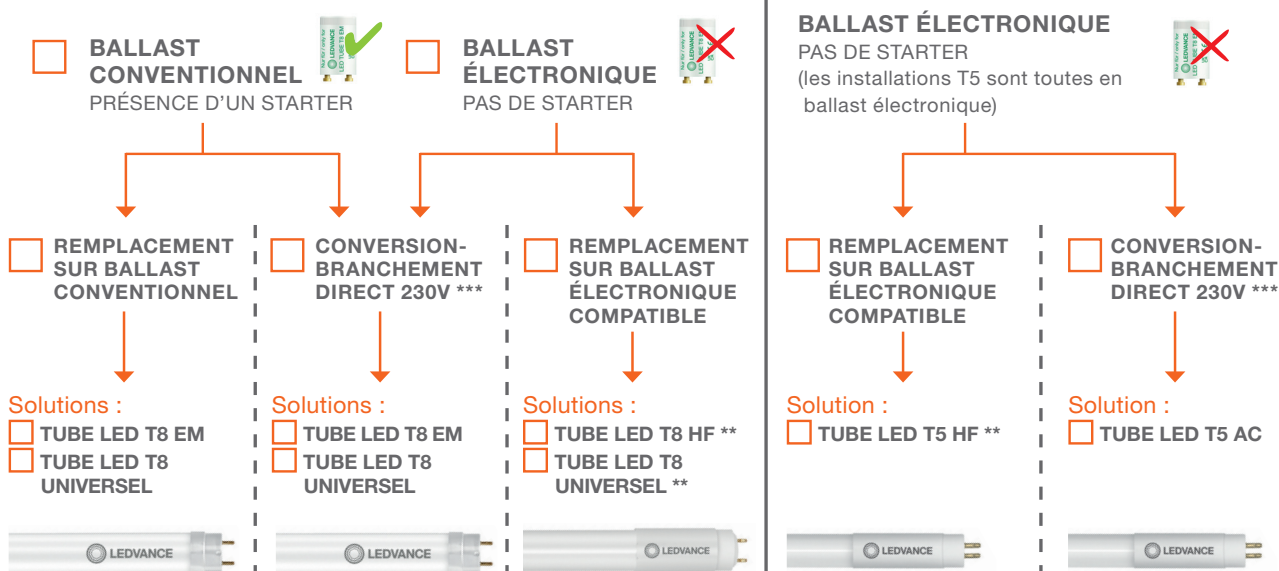
Autres : _____

60 cm : **14W** **24W** Autres : _____90 cm : **21W** **39W** _____120 cm : **28W** **54W**150 cm : **35W** **49W** **80W**

03. QUELLE EST LA TEMPÉRATURE DE COULEUR DU TUBE FLUO ?

 830 (3000 K) **840 (4000 K)** **865 (6500 K)** Autres : _____

04. QUELLE(S) SOLUTION(S) POUR QUELLE ALIMENTATION INSTALLÉE ?



*Guide de choix valable pour une installation classique. En cas de spécificités liées à l'application, nous consulter.

Ma solution :

Commentaire :



**Flashez ce code pour accéder à la liste de compatibilité des alimentations électroniques sur ledvance.fr/compatibilite
***Recâblage nécessaire.

EN CAS DE PROJETS AVEC DES SYSTÈMES DE GESTION DE L'ÉCLAIRAGE, LEDVANCE VOUS PROPOSE DIVERSES SOLUTIONS, N'HÉSITEZ PAS À NOUS CONSULTER.



TUBES LED T8 UNIVERSEL

POUR ALIMENTATION ÉLECTRONIQUE COMPATIBLE¹, CONVENTIONNELLE OU DIRECT 230V

Désignation CODE LEGALLAIS

(mm)
W
lm
lm/w
K

Ra
L70 B50

Statut

LEDVANCE LED TUBE T8 UNIVERSEL PERFORMANCE - G13



Tube verre avec gaine anti-éclats de série - Autoprotection (coupure automatique et non définitive) du tube en cas de température de fonctionnement trop élevée - Ø27,8mm - ON/OFF X 200000 - Grande stabilité de la teinte (SDCM ≤ 5) - LED Starter inclus pour installation sur alimentation conventionnelle - Plage de températures Ta -20°C à +45°C² - Garantie 5 ans

FLUX STANDARD : LEDVANCE LED TUBE T8 UN

T8 LED UN18 P 0,6m 7,5W 840 1100lm ³	637281	600	7,5	1100	146	4000	190°	80	60000h	10	1	J+1
---	--------	-----	-----	------	-----	------	------	----	--------	----	---	-----

¹ Vérifier la liste de compatibilité des ballasts électroniques sur Ledvance.fr ou directement sur l'emballage du tube, via le QR code I ² En cas de doute, des mesures de contrôle au point Tc du tube doivent être réalisées à l'aide d'un capteur thermique souple (par ex., de type "K") afin de s'assurer que la limite Tc n'est pas dépassée. Vous trouverez plus d'informations sur le sujet dans les fiches techniques des tubes LED I ³ Tubes 60cm UN : Non compatibles sur installation tandem ferromagnétique (encore appelé installation duo : câblage en série de 2 tubes sur un ballast ferromagnétique)



TUBES LED T8 HF

POUR ALIMENTATION ÉLECTRONIQUE COMPATIBLE¹

Désignation

CODE LEGALLAIS



Statut

LEDVANCE LED TUBE T8 HF PERFORMANCE - G13

PERFOR-
MANCE
CLASS

Tube verre avec gaine anti-éclats de série - Autoprotection (coupure automatique et non définitive) du tube en cas de température de fonctionnement trop élevée - Ø27,8mm - ON/OFF X 200 000 - Grande stabilité de la teinte (SDCM ≤ 5) - Plage de températures Ta -20°C à +45°C² - Garantie 5 ans

FLUX STANDARD : LEDVANCE LED TUBE T8 HF Performance

T8 LED HF58 P 1,5m 20W 830 2800lm	637288	1500	20	2800	140	3000	190°	80	75000h		10	1	J+1
T8 LED HF58 P 1,5m 20W 840 3100lm	637267	1500	20	3100	155	4000	190°	80	75000h		10	1	J+1



Veuillez flasher ce code pour accéder à la liste de compatibilité des ballasts électroniques sur Ledvance.fr

¹ Vérifier la liste de compatibilité des ballasts électroniques sur Ledvance.fr ou directement sur l'emballage du tube, via le QR code ² En cas de doute, des mesures de contrôle au point Tc du tube doivent être réalisées à l'aide d'un capteur thermique souple (par ex., de type "K") afin de s'assurer que la limite Tc n'est pas dépassée. Vous trouverez plus d'informations sur le sujet dans les fiches techniques des tubes LED. Les TUBES LED T8 HF ne doivent pas être raccordés directement à la tension secteur (220-240 V) ni sur un ballast magnétique.



TUBES LED T8 EM

BRANCHEMENT DIRECT 230V OU ALIMENTATION CONVENTIONNELLE AVEC STARTER

Désignation

CODE LEGALLAIS



Statut

LEDVANCE LED TUBE T8 EM VALUE - G13

VALUE CLASS

Tube verre - Ø 26,7 mm - ON/OFF X 200 000 - LED STARTER inclus - Plage de températures Ta -20°C à +45°C² - Garantie 3 ans

FLUX STANDARD : LEDVANCE LED TUBE T8 EM Value

T8 LED EM18 V 0,6m 6,6W 830 720lm DUO ¹	580728	600	6,6	720	109	3000	190°	80	30000h	A G E	PF	10	1	J+1
T8 LED EM18 V 0,6m 6,6W 840 800lm DUO ¹	580735	600	6,6	800	121	4000	190°	80	30000h	A G E	PF	10	1	J+1
T8 LED EM36 V 1,2m 15W 830 1620lm	580742	1200	15	1620	108	3000	190°	80	30000h	A G E	PF	10	1	J+1
T8 LED EM36 V 1,2m 15W 840 1800lm	580749	1200	15	1800	120	4000	190°	80	30000h	A G E	PF	10	1	J+1
T8 LED EM58 V 1,5m 18,3W 830 2000lm	580756	1500	18,3	2000	109	3000	190°	80	30000h	A G E	PF	10	1	J+1
T8 LED EM58 V 1,5m 18,3W 840 2200lm	580763	1500	18,3	2200	120	4000	190°	80	30000h	A G E	PF	10	1	J+1

¹ Compatible en montage mono ou duo (câblage série) sur une alimentation conventionnelle. ² En cas de doute, des mesures de contrôle au point Tc du tube doivent être réalisées à l'aide d'un capteur thermique souple (par ex., de type "K") afin de s'assurer que la limite Tc n'est pas dépassée. Vous trouverez plus d'informations sur le sujet dans les fiches techniques des tubes LED.



TUBES LED POUR APPLICATIONS SPÉCIALES

Désignation

CODE LEGALLAIS



W

lm

lm/w

K



Ra

L70
B50

Statut

LEDVANCE LED TUBE T8 EM PERFORMANCE MOTION SENSOR - G13³

PERFOR-
MANCE
CLASS

Détection de présence (Radio 5,8GHz) individuelle intégrée compatible avec luminaires fermés - Passage automatique à 20% du flux 5 mn après la dernière détection et extinction 2mn après - Rayon de détection jusqu'à 5m - Pour luminaires à alimentation conventionnelle ou branchement direct 230V - Tube verre avec gaine anti-éclats de série - Ø 26,7 mm - ON/OFF X 200 000 - LED STARTER inclus - Plage de températures Ta -20°C à +50°C² - Garantie 5 ans

T8 LED EM36 MS P 1,2m 13,1W 840 2100lm	137671	1200	13,1	2100	160	4000	190°	80	60 000h		10	1	J+1
T8 LED EM58 MS P 1,5m 19,3W 840 3100lm	137678	1500	19,3	3100	160	4000	190°	80	60 000h		10	1	J+1

¹ Tubes 60 cm Motion Sensor et FOOD non compatibles sur installation tandem ferromagnétique (encore appelé installation duo : câblage en série de 2 tubes sur un ballast ferromagnétique).

² En cas de doute, des mesures de contrôle au point Tc du tube doivent être réalisées à l'aide d'un capteur thermique souple (par ex., de type "K") afin de s'assurer que la limite Tc n'est pas dépassée. Vous trouverez plus d'informations sur le sujet dans les fiches techniques des tubes LED.

³ Utilisation du produit dans des applications très spécifiques. Nous consulter pour plus de renseignements.

⁴ Durée de vie variable selon température ambiante. Garantie 5 ans de -20°C à +60°C et garantie 2 ans de +61°C à +80°C.



TUBES LED T5 AC

POUR BRANCHEMENT DIRECT 230 V

Désignation

CODE LEGALLAIS



Statut

LEDVANCE LED TUBE T5 HO AC & HE AC PERFORMANCE - G5



Tube verre avec gaine anti-éclats de série - ON/OFF X 100000 - Grande stabilité de la teinte (SDCM ≤ 5) - Plage de températures Ta -20°C à +45°C¹ - Ø 16 mm - Faible flicker, conforme aux exigences européennes de 2024 (SVM ≤ 0,4 et PstLM ≤ 1,0) - Garantie 5 ans

LEDVANCE LED TUBE T5 HO AC

T5 LED AC H054 P 1,2m 26W 830 3600lm	692303	1149	26	3600	138	3000	190°	80	50000h	A A A	D	10	1	J+1
T5 LED AC H054 P 1,2m 26W 840 4000lm	692310	1149	26	4000	153	4000	190°	80	50000h	A A A	D	10	1	J+1
T5 LED AC H049 P 1,5m 26W 830 3600lm	692317	1449	26	3600	138	3000	190°	80	50000h	A A A	D	10	1	J+1
T5 LED AC H049 P 1,5m 26W 840 4000lm	692324	1449	26	4000	153	4000	190°	80	50000h	A A A	D	10	1	J+1
T5 LED AC H080 P 1,5m 36W 830 5050lm	692331	1449	36	5050	140	3000	190°	80	50000h	A A A	D	10	1	J+1
T5 LED AC H080 P 1,5m 36W 840 5600lm	692338	1449	36	5600	155	4000	190°	80	50000h	A A A	D	10	1	J+1

¹ Compatible en montage mono ou duo (câblage série) sur une alimentation conventionnelle. ² En cas de doute, des mesures de contrôle au point Tc du tube doivent être réalisées à l'aide d'un capteur thermique souple (par ex., de type "K") afin de s'assurer que la limite Tc n'est pas dépassée. Vous trouverez plus d'informations sur le sujet dans les fiches techniques des tubes LED.



DULUX LED

Désignation	CODE LEGALLAIS	W	lm	cd	K	Ra	Statut
-------------	----------------	---	----	----	---	----	--------

LEDVANCE DULUX® D LED - EM & AC - 2 PINS

Douille rotative – 220-240V – Angle diffusion >120° – Pour alimentation conventionnelle ou branchement direct 230V – Garantie 3 ans – Ta-20°C à + 45°C – ON/OFF X 200 000 – Ne convient pas pour un fonctionnement en duo

DULUX LED D13 EM V 6W/830 G24d-1	231956	6	13	600	—	3000	80	—	35 x 148	G24d-1	30 000	10	1	J+1
DULUX LED D13 EM V 6W/840 G24d-1	231963	6	13	660	—	4000	80	—	35 x 148	G24d-1	30 000	10	1	J+1
DULUX LED D18 EM V 7W/830 G24d-2	630785	7	18	700	—	3000	80	—	35 x 148	G24d-2	30 000	10	1	J+1
DULUX LED D18 EM V 7W/840 G24d-2	630792	7	18	770	—	4000	80	—	35 x 148	G24d-2	30 000	10	1	J+1
DULUX LED D26 EM V 9W/830 G24d-3	630799	10	26	990	—	3000	80	—	35 x 171	G24d-3	30 000	10	1	J+1
DULUX LED D26 EM V 9W/840 G24d-3	630806	10	26	1100	—	4000	80	—	35 x 171	G24d-3	30 000	10	1	J+1

LEDVANCE DULUX® D/E LED - HF¹ & AC - 4 PINS

Douille rotative – 220-240V – Angle diffusion >120° – Pour alimentation électronique compatible ou branchement direct 230V – Garantie 3 ans – Ta-20°C à + 45°C – ON/OFF X 200 000

DULUX LED D/E13 HF V 6W/830 G24q-1	231942	6	13	600	—	3000	80	—	33 x 142,8	G24q-1	30 000	10	2	J+1
DULUX LED D/E13 HF V 6W/840 G24q-1	231949	6	13	660	—	4000	80	—	33 x 142,8	G24q-1	30 000	10	2	J+1
DULUX LED D/E18 HF V 7W/830 G24q-2	630813	7	18	700	—	3000	80	—	33 x 142,8	G24q-2	30 000	10	2	J+1
DULUX LED D/E18 HF V 7W/840 G24q-2	630820	7	18	770	—	4000	80	—	33 x 142,8	G24q-2	30 000	10	2	J+1
DULUX LED D/E26 HF V 10W/830 G24q-3	630827	10	26	990	—	3000	80	—	33 x 169,8	G24q-3	30 000	10	2	J+1
DULUX LED D/E26 HF V 10W/840 G24q-3	630834	10	26	1100	—	4000	80	—	33 x 169,8	G24q-3	30 000	10	2	J+1

LEDVANCE DULUX® S LED - EM & AC - 2 PINS

220-240V – Angle diffusion >120° – Pour alimentation conventionnelle ou branchement direct 230V – Installation duo² possible (câblage parallèle) – Garantie 3 ans – Ta-20°C à + 45°C – ON/OFF X 200 000

DULUX LED S9 EM V 4W/830 G23	630841	4	9	500	—	3000	80	—	32,3 x 165	G23	30 000	10	3	J+1
DULUX LED S9 EM V 4W/840 G23	630848	4	9	550	—	4000	80	—	32,3 x 165	G23	30 000	10	3	J+1
DULUX LED S11 EM V 6W/830 G23	630855	6	11	630	—	3000	80	—	32,3 x 220	G23	30 000	10	3	J+1
DULUX LED S11 EM V 6W/840 G23	630862	6	11	700	—	4000	80	—	32,3 x 220	G23	30 000	10	3	J+1

Les DULUX LED et tubes LED ne conviennent pas pour toutes les applications dans lesquelles une lampe fluocompacte ou un tube fluorescent sont utilisés. Veuillez vous reporter à la notice d'installation pour plus d'informations.

¹ Voir liste de compatibilité des ballasts électroniques sur ledvance.fr/compatibilite

² En cas d'installation en duo (2 lampes sur un ballast), le câblage doit être en parallèle.

Si le câblage d'origine est en série, préférez un câblage direct



DULUX LED

Désignation	CODE LEGALLAIS	W	lm	cd	K	Ra	Ø x L	DURÉE DE VIE	Statut
-------------	----------------	---	----	----	---	----	-------	--------------	--------

LEDVANCE DULUX® L LED - HF¹ & AC VERRE - 4 PINS

220-240V – Angle diffusion >140° – Pour alimentation électronique compatible ou branchement direct 230V – Garantie 3 ans – Ta -20°C à + 45°C – ON/OFF X 200000

DULUX LED L18 HF V 8W/830 2G11	630869	8	18	900	—	3000	80	—	44 x 229,5 2G11	30000	10	1	J+1
DULUX LED L18 HF V 8W/840 2G11	630876	8	18	1000	—	4000	80	—	44 x 229,5 2G11	30000	10	1	J+1
DULUX LED L36 HF V 18W/830 2G11	630883	18	36	2070	—	3000	80	—	44 x 416,5 2G11	30000	10	1	J+1
DULUX LED L36 HF V 18W/840 2G11	630890	18	36	2300	—	4000	80	—	44 x 416,5 2G11	30000	10	1	J+1

LEDVANCE DULUX® T/E LED HF¹ & AC - 4PINS

Douille rotative – 220-240V – Angle diffusion >120° – Pour alimentation électronique compatible ou branchement direct 230V – Garantie 3 ans – Ta -20°C à + 45°C – ON/OFF X 200 000

DULUX LED T/E18 HF V 7W/830 GX24q-2	231970	7	18	720	—	3000	80	—	45 x 119,8 GX24q-2	30000	10	2	J+1
DULUX LED T/E18 HF V 7W/840 GX24q-2	231977	7	18	800	—	4000	80	—	45 x 119,8 GX24q-2	30000	10	2	J+1
DULUX LED T/E26 HF V 10W/830 GX24q-3	231984	10	26	990	—	3000	80	—	45 x 139,8 GX24q-3	30000	10	2	J+1
DULUX LED T/E26 HF V 10W/840 GX24q-3	231991	10	26	1100	—	4000	80	—	45 x 139,8 GX24q-3	30000	10	2	J+1
DULUX LED T/E32 HF V 16W/830 GX24q-3	231998	16	32	1620	—	3000	80	—	45 x 154,8 GX24q-3	30000	10	2	J+1
DULUX LED T/E32 HF V 16W/840 GX24q-3	232005	16	32	1800	—	4000	80	—	45 x 154,8 GX24q-3	30000	10	2	J+1
DULUX LED T/E42 HF V 20W/830 GX24q-4	232012	20	42	2025	—	3000	80	—	45 x 164,8 GX24q-4	30000	10	2	J+1
DULUX LED T/E42 HF V 20W/840 GX24q-4	232019	20	42	2250	—	4000	80	—	45 x 164,8 GX24q-4	30000	10	2	J+1

Les DULUX LED et tubes LED ne conviennent pas pour toutes les applications dans lesquelles une lampe fluocompacte ou un tube fluorescent sont utilisés. Veuillez vous reporter à la notice d'installation pour plus d'informations.

¹ Voir liste de compatibilité des ballasts électroniques sur ledvance.fr/compatibilite



DULUX LED

Désignation	CODE LEGALLAIS	W	lm	cd	K	Ra	Statut
-------------	----------------	---	----	----	---	----	--------

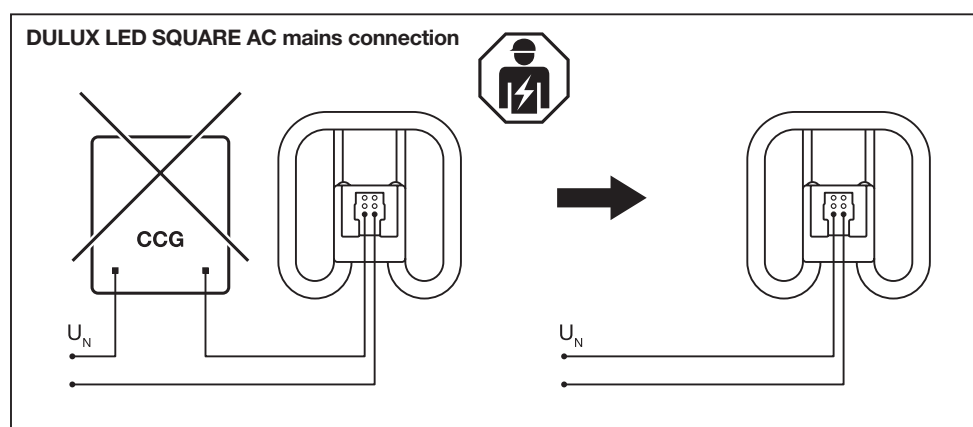
LEDVANCE DULUX® LED SQUARE EM & AC - 2 PINS

220-240V – Pour branchement direct 230V ou alimentation conventionnelle après retrait du starter existant – Garantie 3 ans – Ta-20°C à + 45°C – ON/OFF X 200 000

VALUE CLASS

DULUX LED SQ16 EM V 7W/830 GR8	232026	7	16	720	—	3000	80	—	134 x 137,1 GR8	30000	10	1	J+1
DULUX LED SQ16 EM V 7W/835 GR8	232033	7	16	720	—	3500	80	—	134 x 137,1 GR8	30000	10	1	J+1
DULUX LED SQ28 EM V 13W/830 GR8	232040	13	28	1350	—	3000	80	—	202 x 204 GR8	30000	10	1	J+1
DULUX LED SQ28 EM V 13W/835 GR8	232047	13	28	1350	—	3500	80	—	202 x 204 GR8	30000	10	1	J+1

DULUX LED SQUARE - Schéma de branchement direct 230V





HID LED

Désignation CODE LEGALLAIS

W
☞
Im
cd
K
Ra
↻
⊗
⊙
📄
DURÉE DE VIE
🔋
📦
💡
No.
Statut

LEDVANCE HQL LED PERFORMANCE CLASS - EM & AC - ECLAIRAGE PUBLIC ET INDUSTRIEL

PERFORMANCE CLASS

220-240V – IP65 – Protection ≥6kV – Plage de températures : Ta -40°C à +60°C – Branchement direct 230V ou sur alimentation ferromagnétique HQL ou NAV en retirant l'amorceur – Fournie avec filin de sécurité (90W) – Garantie 5 ans – ON/OFF X 100 000

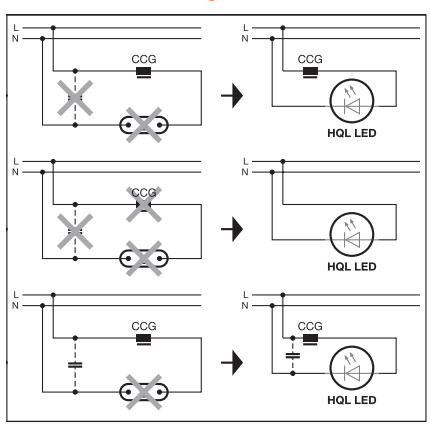
Désignation	CODE LEGALLAIS	W	Im	cd	K	Ra	↻	⊗	⊙	📄	DURÉE DE VIE	🔋	📦	💡	No.	Statut
LED P HQL 80 FR 29W/827 E27	630911	29	80	3600	—	2700	80	—	76 x 172	E27	60000	🔋 E	6	1	J+1	
LED P HQL 80 FR 29W/840 E27	630918	29	80	4000	—	4000	80	—	76 x 172	E27	60000	🔋 D	6	1	J+1	
LED P HQL 125 FR 41W/827 E27 ¹	630925	41	125	5400	—	2700	80	—	80 x 195	E27	60000	🔋 E	6	2	J+1	
LED P HQL 125 FR 41W/840 E27 ¹	630932	41	125	6000	—	4000	80	—	80 x 195	E27	60000	🔋 D	6	2	J+1	
LED P HQL 125 FR 41W/827 E40 ¹	630939	41	125	5400	—	2700	80	—	80 x 202	E40	60000	🔋 E	6	3	J+1	
LED P HQL 125 FR 41W/840 E40 ¹	630946	41	125	6000	—	4000	80	—	80 x 202	E40	60000	🔋 D	6	3	J+1	

TABLEAUX DE CONVERSION POSSIBLE LAMPE À DÉCHARGE TRADITIONNELLE / LAMPE LED HQL

	HQL LED 2000 lm 14,5W E27	HQL LED 3000 lm 21,5W E27	HQL LED 4000 lm 29W E27	HQL LED 6000 lm 41W E27	HQL LED 6000 lm 41W E40	HQL LED 13000 lm 90W E40
HQL 50W 1800 lm	HQL 50W					
HQL 80W 3800 lm		HQL 80W	HQL 80W			
HQL 125W 6000 lm			HQL 125W	HQL 125W		
HQL 250W 13000 lm					HQL 250W	HQL 250W
NAV 70W 5900 lm				NAV 70W		
NAV 100W 13000 lm					NAV 100W	NAV 100 W
NAV 150W 17000 lm						NAV 150W

Remplacement avec le flux similaire au flux initial des HQL, NAV ou HWL.
Le flux initial de la lampe LED correspond au flux de la lampe à décharge en fin de vie. La substitution reste techniquement possible.

Schéma de câblage



¹ Position horizontale selon résistance mécanique de la douille existante, ou position verticale, culot en bas ² Réflecteur compatible avec les HQL LED Gen4 et Gen5 de 1800 et 2000 lm ³ Réflecteur compatible avec les HQL LED Gen4 et Gen5 de 2700 lm et 3000 lm ⁴ Réflecteur compatible avec les HQL LED Gen5 de 3600lm et 4000 lm



NAV ET HQL LED FILAMENTS

Désignation

CODE
LEGALLAIS

Statut

LEDVANCE NAV LED FILAMENT VALUE CLASS - EM & AC - ECLAIRAGE PUBLIC ET INDUSTRIEL

VALUE
CLASS

Même forme que les lampes Sodium haute pression NAV traditionnelles – IP65 – Efficacité lumineuse jusqu'à 190 lm/W – Protection jusqu'à 2kV – Plage de températures : -20°C à +50°C – Branchement direct 230V ou alimentation ferromagnétique sans amorçeur (à retirer) – L'utilisation du condensateur peut entraîner une diminution du facteur de puissance – Ne fonctionne pas sur alimentation électronique – Garantie 3 ans

NAV 50 LED FIL V 3600LM 21W 727 E27	231816	21	50	3600	—	2700	70	—	38 x 170	E27	25000		6	1	J+1
NAV 50 LED FIL V 4000LM 21W 740 E27	231823	21	50	4000	—	4000	70	—	38 x 170	E27	25000		6	1	J+1
NAV 70 LED FIL V 5400LM 35W 727 E27	231830	35	70	5400	—	2700	70	—	38 x 210	E27	25000		6	2	J+1
NAV 70 LED FIL V 6000LM 35W 740 E27	231837	35	70	6000	—	4000	70	—	38 x 210	E27	25000		6	2	J+1
NAV 100 LED FIL V 7000LM 41W 727E40	231844	41	100	7000	—	2700	70	—	46 x 225	E40	25000		6	3	J+1
NAV 100 LED FIL V 7500LM 41W 740E40	231851	41	100	7500	—	4000	70	—	46 x 225	E40	25000		6	3	J+1

LEDVANCE HQL LED FILAMENT VALUE CLASS - EM & AC - ECLAIRAGE PUBLIC ET INDUSTRIEL

VALUE
CLASS

Même forme que les lampes HQL ou NAV elliptiques traditionnelles – IP65 – Efficacité lumineuse jusqu'à 166 lm/W – Protection jusqu'à 2kV – Plage de températures : -20°C à +50°C – Branchement direct 230V ou alimentation ferromagnétique sans amorçeur (à retirer) – L'utilisation du condensateur peut entraîner une diminution du facteur de puissance – Ne fonctionne pas sur alimentation électronique – Garantie 3 ans

HQL LED FIL V 1800LM 13W 827 E27	231858	13	50	1800	—	2700	80	—	75 x 151	E27	25000		6	4	J+1
HQL LED FIL V 2000LM 13W 840 E27	231865	13	50	2000	—	4000	80	—	75 x 151	E27	25000		6	4	J+1
HQL LED FIL V 2700LM 20W 827 E27	231872	20	80	2700	—	2700	80	—	75 x 151	E27	25000		6	4	J+1
HQL LED FIL V 3000LM 20W 840 E27	231879	20	80	3000	—	4000	80	—	75 x 151	E27	25000		6	4	J+1
HQL LED FIL V 3600LM 24W 827 E27	231886	24	80	3600	—	2700	80	—	90 x 217	E27	25000		6	5	J+1
HQL LED FIL V 4000LM 24W 840 E27	231893	24	80	4000	—	4000	80	—	90 x 217	E27	25000		6	5	J+1
HQL LED FIL V 5400LM 38W 827 E27	231900	38	125	5400	—	2700	80	—	90 x 217	E27	25000		6	5	J+1
HQL LED FIL V 6000LM 38W 840 E27	231914	38	125	6000	—	4000	80	—	90 x 217	E27	25000		6	5	J+1
HQL LED FIL V 5400LM 38W 827 E40	231907	38	125	5400	—	2700	80	—	90 x 202	E40	25000		6	6	J+1
HQL LED FIL V 6000LM 38W 840 E40	231921	38	125	6000	—	4000	80	—	90 x 202	E40	25000		6	6	J+1
HQL LED FIL V 8100LM 60W 827 E40	231928	60	250	8100	—	2700	80	—	120 x 260	E40	25000		6	7	J+1
HQL LED FIL V 9000LM 60W 840 E40	231935	60	250	9000	—	4000	80	—	120 x 260	E40	25000		6	7	J+1



LAMPES LED RÉFLECTEURS

Désignation	CODE LEGALLAIS	W	lm	cd	K	Ra	Ø x H	DURÉE DE VIE	No.	Statut
-------------	----------------	---	----	----	---	----	-------	--------------	-----	--------

LEDVANCE PERFORMANCE CLASS - PAR16 GRADABLE¹ VERRE – IRC 90²

Bonne stabilité de la teinte (SDCM ≤ 5) – 220–240 V – 36°, 60°, 120° – Garantie 5 ans – ON/OFF X 100000

PFM PAR16 GL 50 36° DIM 4,5W/927 GU10	580889	4,5	50	350	600	2700	90	✓	50 x 54	GU10	25000	10	1	J+1
PFM PAR16 GL 50 36° DIM 4,5W/940 GU10	580896	4,5	50	350	600	4000	90	✓	50 x 54	GU10	25000	10	1	J+1
PFM PAR16 GL 80 36° DIM 7W/927 GU10	580903	7	80	575	840	2700	90	✓	50 x 52	GU10	25000	10	2	J+1
PFM PAR16 GL 80 36° DIM 7W/930 GU10	580910	7	80	575	840	3000	90	✓	50 x 52	GU10	25000	10	2	J+1
PFM PAR16 GL 80 36° DIM 7W/940 GU10	580917	7	80	575	840	4000	90	✓	50 x 52	GU10	25000	10	2	J+1

LEDVANCE PERFORMANCE CLASS - PAR16 VERRE

220–240 V – 36°, 60°, 120° – Garantie 4 ans culot GU10 et Garantie 3 ans culot E14 – ON/OFF X 100000

PFM PAR16 GL 80 36° 6,9W/827 GU10	630659	6,9	80	575	860	2700	80	—	50 x 54	GU10	15000	10	1	J+1
PFM PAR16 GL 80 36° 6,9W/840 GU10	630666	6,9	80	575	910	4000	80	—	50 x 54	GU10	15000	10	1	J+1

¹ Les lampes LED gradables peuvent fonctionner avec un grand nombre de variateurs disponibles dans le commerce ; voir détails et résultats des tests de compatibilité sur www.ledvance.fr/compatibilite



LAMPES LED RÉFLECTEURS

Désignation	CODE LEGALLAIS	W	lm	cd	K	Ra	Beam	Ø	H	DURÉE DE VIE	ÉCART	Statut
-------------	----------------	---	----	----	---	----	------	---	---	--------------	-------	--------

LEDVANCE PERFORMANCE CLASS - MR16 GRADABLE¹ VERRE - IRC 90

PERFOR-
MANCE
CLASS

Bonne stabilité de la teinte (SDCM ≤ 5) - 12V - 36° - Garantie 5 ans - ON/OFF X 100000

PFM MR16 GL 35 36° DIM 5W/927 GU5.3	630673	5	35	345	700	2700	90	✓	50 x 44	GU5.3	25000	ÉCART	10	1	J+1
PFM MR16 GL 35 36° DIM 5W/930 GU5.3	630680	5	35	345	700	3000	90	✓	50 x 44	GU5.3	25000	ÉCART	10	1	J+1
PFM MR16 GL 35 36° DIM 5W/940 GU5.3	630687	5	35	345	700	4000	90	✓	50 x 44	GU5.3	25000	ÉCART	10	1	J+1
PFM MR16 GL 50 36° DIM 8W/927 GU5.3	630694	8	50	621	1150	2700	90	✓	50 x 44	GU5.3	25000	ÉCART	10	2	J+1
PFM MR16 GL 50 36° DIM 8W/930 GU5.3	630701	8	50	621	1150	2700	90	✓	50 x 44	GU5.3	25000	ÉCART	10	2	J+1

¹ Les lampes LED gradables peuvent fonctionner avec un grand nombre de variateurs disponibles dans le commerce ; voir détails et résultats des tests de compatibilité sur www.ledvance.fr/compatibilite



1

LAMPES LED RÉFLECTEURS

Désignation	CODE LEGALLAIS	W	Im	cd	K	Ra	Ø	DURÉE DE VIE	No.	Statut
-------------	----------------	---	----	----	---	----	---	--------------	-----	--------

TRANSFORMATEUR RECOMMANDÉ POUR LES LAMPES LED 12 V2

OSRAM HTM 70/230...240	367228	70	—	—	—	—	—	—	—	1 1	J+1
------------------------	--------	----	---	---	---	---	---	---	---	-----	-----



LAMPES LED RÉFLECTEURS

Désignation	CODE LEGALLAIS	W	lm	cd	K	Ra	Beam angle	Ø	H	E	DURÉE DE VIE	Beam angle	Beam angle	No.	Statut
-------------	----------------	---	----	----	---	----	------------	---	---	---	--------------	------------	------------	-----	--------

LEDVANCE PERFORMANCE CLASS - PAR38 IP65 GRADABLE¹ VERRE - IRC 90

220-240 V - 30° - Garantie 5 ans - ON/OFF X 100 000

PFM PAR38 GL 120 DIM 15,2W/827 E27	630715	15,2	120	1035	2800	2700	90	✓	122 x 134	E27	25000	30°	30°	6	1	J+1
------------------------------------	--------	------	-----	------	------	------	----	---	-----------	-----	-------	-----	-----	---	---	-----

LEDVANCE PERFORMANCE CLASS - R50/63/80 VERRE

220-240 V - 36° - Garantie 4 ans - ON/OFF X 100 000

PFM R50 GL 25 1,5W/827 E14	580854	1,5	25	110	248	2700	80	—	50 x 85	E14	15000	36°	36°	10	2	J+1
PFM R50 GL 40 2,6W/827 E14	630638	2,6	40	210	398	2700	80	—	50 x 85	E14	15000	36°	36°	10	2	J+1
PFM R63 GL 60 4,8W/827 E27	580861	4,8	60	350	650	2700	80	—	63 x 98	E27	15000	36°	36°	10	3	J+1
PFM R80 GL 100 8,5W/827 E27	630652	8,5	100	670	1000	2700	80	—	80 x 105	E27	15000	36°	36°	10	4	J+1

¹ Les lampes LED gradables peuvent fonctionner avec un grand nombre de variateurs disponibles dans le commerce ; voir détails et résultats des tests de compatibilité sur www.ledvance.fr/compatibilite



1

LAMPES LED CLASSIQUES DE TRÈS HAUTE EFFICACITÉ ÉNERGÉTIQUE ET LONGUE DURÉE DE VIE

Désignation	CODE LEGALLAIS	W	lm	cd	K	Ra	Beam	Beam	DURÉE DE VIE	Statut
-------------	----------------	---	----	----	---	----	------	------	--------------	--------

LEDVANCE SUPERIOR - LABEL ÉNERGÉTIQUE A - VERRE

Rendement énergétique exceptionnel, jusqu'à 213lm/W - 220-240V - Très longue durée de vie : 50 000h - ON/OFF X 500 000 - Garantie 5 ans

SUP CLA 60 FIL EELA 3,8W/840 E27	NEW	556840	3,8	60	806	—	4 000	80	—	60 x 105	E27	50 000	A	A	10	1	J+1
----------------------------------	-----	--------	-----	----	-----	---	-------	----	---	----------	-----	--------	---	---	----	---	-----

LEDVANCE SUPERIOR - LABEL ÉNERGÉTIQUE A - CLASSIC A - VERRE

Classe énergétique A – Rendement lumineux exceptionnel de 210 lm/W – 220-240 V – Garantie 5 ans – ON/OFF X 500 000

SUP CLA 60 FIL EELA 3,8W/830 E27		661769	3,8	60	806	—	3 000	80	—	60 x 105	E27	50 000	A	A	10	1	J+1
----------------------------------	--	--------	-----	----	-----	---	-------	----	---	----------	-----	--------	---	---	----	---	-----



LAMPES LED FILAMENTS CLASSIQUES

Désignation	CODE LEGALLAIS	W	lm	cd	K	Ra	Ø	L	DUREE DE VIE	Statut
-------------	----------------	---	----	----	---	----	---	---	--------------	--------

PERFORMANCE CLASS

LEDVANCE PERFORMANCE CLASS - CLASSIC A VERRE

220-240V – Claire & Dépolie – Garantie 4 ans¹ – ON/OFF X 100000

PFM CLA 40 FIL 4W/827 E27	580826	4	40	470	—	2700	80	—	60 x 105	E27	15000	10	1	J+1
PFM CLA 40 FIL 4W/827 B22d	630631	4	40	470	—	2700	80	—	60 x 104	B22d	15000	10	2	J+1
PFM CLA 60 FIL 6,5W/827 E27	580833	6,5	60	806	—	2700	80	—	60 x 105	E27	15000	10	3	J+1
PFM CLA 60 FIL 6,5W/827 B22d	630624	6,5	60	806	—	2700	80	—	60 x 104	B22d	15000	10	2	J+1
PFM CLA 75 FIL 7,5W/827 E27	580840	7,5	75	1055	—	2700	80	—	60 x 105	E27	15000	10	4	J+1
PFM CLA 100 FIL 11W/827 E27	580847	11	100	1521	—	2700	80	—	60 x 105	E27	15000	10	5	J+1

¹ Garantie de 3 ans pour les versions STAR.



LAMPES LED FILAMENTS CLASSIQUES

Désignation

CODE
LÉGALLAIS

Statut

LEDVANCE PERFORMANCE CLASS - CLASSIC B VERRE

220-240V – Claire & Dépolie – Garantie 4 ans² – ON/OFF X 100 000

PERFORMANCE CLB 40 FIL 4W/827 E14	607475	4	40	470	—	2700	80	—	35 x 100	E14	15 000		10	1	J+1
PERFORMANCE CLB 40 GLFR 4W/827 B22d	630603	4	40	470	—	2700	80	—	35 x 91	B22d	15 000		10	2	J+1
PERFORMANCE CLBA 40 FIL 4W/827 E14	630617	4	40	470	—	2700	80	—	35 x 121	E14	15 000		10	2	J+1
PERFORMANCE CLBW 40 FIL 4W/827 E14	630610	4	40	470	—	2700	80	—	35 x 100	E14	15 000		10	3	J+1

PERFOR-
MANCE
CLASS

¹ Les lampes LED gradables peuvent fonctionner avec un grand nombre de variateurs disponibles dans le commerce ; voir détails et résultats des tests de compatibilité sur www.ledvance.fr/compatibilite.
² Garantie 4 ans pour les versions SUPERSTAR et 3 ans pour les STAR



1

2

LAMPES LED FILAMENTS CLASSIQUES

Désignation	CODE LEGALLAIS	W	lm	cd	K	Ra	Beam	Beam	DURÉE DE VIE	Statut
-------------	----------------	---	----	----	---	----	------	------	--------------	--------

LEDVANCE PERFORMANCE CLASS - GLOBE VERRE

PERFORMANCE CLASS

220-240V – Claire & Dépolie – Garantie 4 ans – ON/OFF X 100000

PFM GLOBE125 60 FIL 7W/827 E27	630519	7	60	806	—	2700	80	—	125 x 178	E27	15000	E	10	1	J+1
PFM GLOBE95 100 GLFR 11W/827 E27	630526	11	100	1521	—	2700	80	—	95 x 135	E27	15000	D	6	2	J+1

¹ Les lampes LED gradables peuvent fonctionner avec un grand nombre de variateurs disponibles dans le commerce ; voir détails et résultats des tests de compatibilité sur www.ledvance.fr/compatibilite.



1



2



LAMPES LED CLASSIQUES

Désignation	CODE LEGALLAIS	W	lm	cd	K	Ra	Ø x L	DURÉE DE VIE	Statut
-------------	----------------	---	----	----	---	----	-------	--------------	--------

LEDVANCE PERFORMANCE CLASS - CLASSIC A, B ET P - NATURELOOP - PLASTIQUE RECYCLÉ PCR



Lampes composées d'au moins 40% de plastique recyclé et recyclable en fin de vie – 220–240V – Dépolie – Garantie 4 ans – ON/OFF X 100000

PFM PCR CLA40 4.9W 827 FR E27	556700	4,9	40	470	—	2700	80	—	55 x 95	E27	15 000	10	1	J+1
PFM PCR CLA40 4.9W 840 FR E27	556707	4,9	40	470	—	4000	80	—	55 x 95	E27	15 000	10	1	J+1
PFM PCR CLA60 8.5W 827 FR E27	556714	8,5	60	806	—	2700	80	—	60 x 107	E27	15 000	10	1	J+1
PFM PCR CLA60 8.5W 840 FR E27	556721	8,5	60	806	—	4000	80	—	60 x 107	E27	15 000	10	1	J+1
PFM PCR CLA75 10W 827 FR E27	556728	10	75	1 055	—	2700	80	—	60 x 113	E27	15 000	10	1	J+1
PFM PCR CLA75 10W 840 FR E27	556735	10	75	1 055	—	4000	80	—	60 x 113	E27	15 000	10	1	J+1
PFM PCR CLB40 4.9W 827 FR E14	556742	4,9	40	470	—	2700	80	—	37 x 96	E14	15 000	10	2	J+1
PFM PCR CLB40 4.9W 840 FR E14	556749	4,9	40	470	—	4000	80	—	37 x 96	E14	15 000	10	2	J+1



LAMPES LED CLASSIQUES

Désignation	CODE LEGALLAIS	W	lm	cd	K	Ra	Beam angle	Beam diameter	DURÉE DE VIE	Statut
-------------	----------------	---	----	----	---	----	------------	---------------	--------------	--------

LEDVANCE PERFORMANCE CLASS DIM - CLASSIC A GRADABLE¹

220-240V – Dépolie – Garantie 5 ans – ON/OFF X 100000

PFM CLA 60 FR DIM 8,8W/827 E27	580784	8,8	60	806	—	2700	80	✓	60 x 108	E27	25000	A	10	1	J+1
PFM CLA 75 FR DIM 10,5W/827 E27	580798	10,5	75	1055	—	2700	80	✓	60 x 112	E27	25000	A	10	2	J+1

PERFORMANCE CLASS

LEDVANCE PERFORMANCE CLASS - CLASSIC A

220-240V – 200° – Dépolie – Garantie 4 ans – ON/OFF X 100000

PFM CLA 60 FR 8,5W/827 E27	609757	8,5	60	806	—	2700	80	—	60 x 107	E27	15000	A	10	1	J+1
PFM CLA 60 FR 8,5W/840 E27	580791	8,5	60	806	—	4000	80	—	60 x 107	E27	15000	A	10	1	J+1

PERFORMANCE CLASS

LEDVANCE PERFORMANCE CLASS - CLASSIC B

220-240V – 200° – Dépolie – Garantie 4 ans² – ON/OFF X 100000

STAR CLB40 FR 4,9W/840 E14 OSRAM	580882	4,9	40	470	—	4000	80	—	37 x 100	E14	15000	A	6	3	J+1
----------------------------------	--------	-----	----	-----	---	------	----	---	----------	-----	-------	---	---	---	-----

PERFORMANCE CLASS

LEDVANCE PERFORMANCE CLASS - CLASSIC P GRADABLE¹

220-240V – 220° – Dépolie – Garantie 5 ans – ON/OFF X 100000

PFM CLP 40 FR DIM 4,9W/827 E14	579293	4,9	40	470	—	2700	80	✓	45 x 82	E14	25000	A	10	4	J+1
--------------------------------	--------	-----	----	-----	---	------	----	---	---------	-----	-------	---	----	---	-----

PERFORMANCE CLASS

¹ Les lampes LED gradables peuvent fonctionner avec un grand nombre de variateurs disponibles dans le commerce ; voir détails et résultats des tests de compatibilité sur www.ledvance.fr/compatibilite.

² Garantie 3 ans pour les versions STAR.



LAMPES LED CLASSIQUES

Désignation

CODE
LEGALLAIS

W

lm

cd

K

Ra

DURÉE
DE VIE

Statut

LEDVANCE PERFORMANCE CLASS - STICK

220-240V – 200° – Ø 40,4 – Dépolie – Garantie 4 ans – ON/OFF X 100 000

Désignation	CODE LEGALLAIS	W		lm	cd	K	Ra				DURÉE DE VIE			Statut	
PFM STICK 60 FR 8W/827 E27	579265	8	60	806	—	2700	80	—	36 x 116	E27	15 000		10	1	J+1
PFM STICK 60 FR 8W/840 E27	579272	8	60	806	—	4000	80	—	36 x 116	E27	15 000		10	1	J+1
PFM STICK 75 FR 9W/827 E27	579279	9	75	1050	—	2700	80	—	36 x 116	E27	15 000		10	1	J+1
PFM STICK 75 FR 9W/840 E27	579286	9	75	1050	—	4000	80	—	36 x 116	E27	15 000		10	1	J+1

PERFOR-
MANCE
CLASS



APPLICATIONS SPÉCIALES

Désignation	CODE LEGALLAIS	W	lm	cd	K	Ra	Beam angle	Beam diameter	Beam height	DURÉE DE VIE	Energy label	Dimmable	Statut
LEDVANCE SUPERIOR CLASS - FACILITIES - CLASSIC A ET B													
Lampes LED AC – 220-240V ou DC 175-250V – Longue durée de vie – Idéales pour les applications d'allumage/extinction fréquentes : ON/OFF X 500 000 et conditions extrêmes : -30° à 50°C – Garantie 5 ans													
SUP CLA 60 FR FACI 7W/827 E27	661776	7	60	806	—	2700	80	—	60 x 108	E27	25 000	Energy label	J+1
SUP CLA 75 FR FACI 9W/827 E27	661783	9	75	1055	—	2700	80	—	60 x 112	E27	25 000	Energy label	J+1
LEDVANCE SUPERIOR CLASS - MOTION SENSOR - DÉTECTEUR DE MOUVEMENT - CLASSIC A													
Allumage automatique par détection de mouvement – 220-240V – Version en verre (FIL) ou version plastique dépolie – Version en plastique dépolie (FR) également équipée d'un détecteur crépusculaire - Garantie 5 ans – ON/OFF X 100 000													
SUP LED CLA60 MS 8,8W 827 FR E27	556693	8,8	60	806	—	2700	80	—	60 x 112	E27	25 000	Energy label	J+1
LEDVANCE PERFORMANCE CLASS - CALOTTE MIROITÉE													
Formes Classic et Sphérique – 220-240V – Garantie 4 ans – ON/OFF X 100 000													
PFM CLP31 FIL MIROIR ARG 4W/827 E14	630568	4	31	350	—	2700	80	—	45 x 77	E14	15 000	Energy label	J+1
PFM CLA50 FIL MIR ARG 6,5W/827 E27	630554	6,5	50	650	—	2700	80	—	60 x 105	E27	15 000	Energy label	J+1



1

2

APPLICATIONS SPÉCIALES

Désignation	CODE LEGALLAIS	W	lm	cd	K	Ra	Ø	H	E	DURÉE DE VIE	Statut
-------------	----------------	---	----	----	---	----	---	---	---	--------------	--------

LEDVANCE PERFORMANCE CLASS - SPECIAL T26

220-240V – Claire & Dépolie – Garantie 4 ans² – ON/OFF X 100000

PERFORMANCE CLASS

PFM SPECIAL T26 10 FIL 1,3W/827 E14	630750	1,3	10	110	—	2700	80	—	26 x 65	E14	15 000	20	1	J+1
PFM SPECIAL T26 20 FR 2,3W/827 E14	630757	2,3	20	200	—	2700	80	—	25 x 58	E14	15 000	20	2	J+1
PFM SPECIAL T26 20 FR 2,3W/865 E14	630764	2,3	20	200	—	6500	80	—	25 x 58	E14	15 000	20	2	J+1

¹ Les lampes LED gradables peuvent fonctionner avec un grand nombre de variateurs disponibles dans le commerce ; voir détails et résultats des tests de compatibilité sur www.ledvance.fr/compatibilite
² Garantie 3 ans pour les versions STAR



LAMPES LED SPÉCIALES

Désignation	CODE LEGALLAIS	W	lm	cd	K	Ra	Beam	Ø	L	DURÉE DE VIE	LED	Statut
-------------	----------------	---	----	----	---	----	------	---	---	--------------	-----	--------

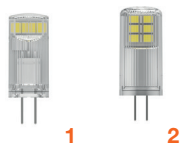
LEDVANCE PERFORMANCE CLASS - LEDPIN G9

PERFORMANCE CLASS

220-240V – Garantie 4 ans² – ON/OFF X 100 000

PFM SPE PIN30 2.6W 840 G9	630729	2,6	30	320	—	4000	80	—	14 x 43	G9	15000	LED	20	1	J+1
PFM SPE PIN40 4.2W 827 G9	630736	4,2	40	470	—	2700	80	—	18 x 49	G9	15000	LED	20	2	J+1
PFM SPE PIN40 4.2W 840 G9	630743	4,2	40	470	—	4000	80	—	18 x 49	G9	15000	LED	20	2	J+1

¹ Les lampes LED gradables peuvent fonctionner avec un grand nombre de variateurs disponibles dans le commerce ; voir détails et résultats des tests de compatibilité sur www.ledvance.fr/compatibilite
² Garantie 3 ans pour les versions G9 SPECIAL PIN 19, 28 et 37, LEDPIN 30 et G4 LEDPIN MICRO10



1

2

LAMPES LED SPÉCIALES

Désignation	CODE LEGALLAIS	W	lm	cd	K	Ra	Ø x L	DURÉE DE VIE	Statut
-------------	----------------	---	----	----	---	----	-------	--------------	--------

LEDVANCE PERFORMANCE CLASS - LEDPIN G4

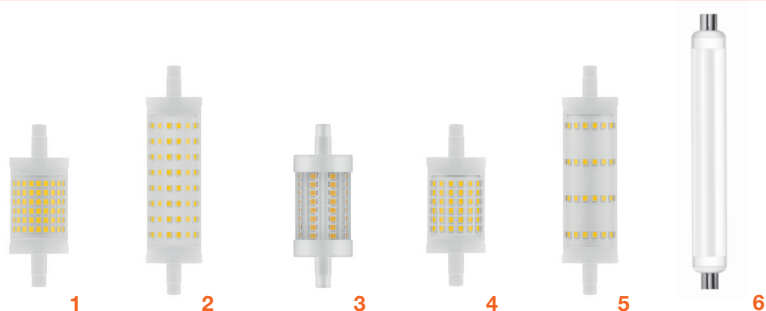
12V – Garantie 4 ans² – ON/OFF X 100 000

PFM SPE PIN20 1.5W 827 G4	580924	1,5	20	200	—	2700	80	—	12 x 33	G4	15 000	20	1	J+1
PFM SPE PIN28 2.2W 827 G4	580931	2,2	28	300	—	2700	80	—	14 x 36	G4	15 000	20	2	J+1

PERFORMANCE CLASS

¹ Les lampes LED gradables peuvent fonctionner avec un grand nombre de variateurs disponibles dans le commerce ; voir détails et résultats des tests de compatibilité sur www.ledvance.fr/compatibilite

² Garantie 3 ans pour les versions G9 SPECIAL PIN 19, 28 et 37, LEDPIN 30 et G4 LEDPIN MICRO10



LAMPES LED SPÉCIALES

Désignation	CODE LEGALLAIS	W	lm	cd	K	Ra	Beam	DURÉE DE VIE	Statut
-------------	----------------	---	----	----	---	----	------	--------------	--------

LEDVANCE PERFORMANCE LINE R7S GRADABLE¹

220-240V – Angle diffusion 300° – 78 & 118mm – Garantie 5 ans – ON/OFF X 100000

PFM SPEC LINE 78 100 DIM 12W/827 R7S	349435	12	100	1521	—	2700	80	✓ 28 x 78	R7s	25 000	▶▶▶▶▶	20	1	J+1
PFM SPEC LINE 118 125 DIM 15W/827 R7S	290012	15	125	2000	—	2700	80	✓ 28 x 118	R7s	25 000	▶▶▶▶▶	20	2	J+1

PERFORMANCE CLASS

LEDVANCE PERFORMANCE LINE R7S

220-240V – Angle diffusion 300° – 78 & 118 mm – Garantie 4 ans – ON/OFF X 100000

PFM SPEC LINE 78 75 8W/827 R7S	290019	8	75	1055	—	2700	80	— 28 x 78	R7s	15 000	▶▶▶▶▶	20	3	J+1
PFM SPEC LINE 78 100 12W/827 R7S	349456	11,5	100	1521	—	2700	80	— 28 x 78	R7s	15 000	▶▶▶▶▶	20	4	J+1
PFM SPEC LINE 118 100 13W/827 R7S	349463	13	100	1521	—	2700	80	— 28 x 118	R7s	15 000	▶▶▶▶▶	20	5	J+1
PFM SPEC LINE 118 125 15W/827 R7S	290026	15	125	2000	—	2700	80	— 28 x 118	R7s	15 000	▶▶▶▶▶	20	2	J+1

PERFORMANCE CLASS

OSRAM STAR LINE S19

220-240V – Angle diffusion 140° – Garantie 3 ans – ON/OFF X 100000

LED STAR SPECIAL S19 FR 60 non-dim 9W/827 S19	231739	9	60	830	—	2700	80	— 38 x 310	S19	15 000	▶▶▶▶▶	10	6	J+1
---	--------	---	----	-----	---	------	----	------------	-----	--------	-------	----	---	-----

¹ Les lampes LED peuvent fonctionner avec un grand nombre de variateurs disponibles dans le commerce ; voir détails et résultats des tests de compatibilité sur www.ledvance.fr/compatibilite



LAMPES SMART+ WIFI



Désignation	CODE LEGALLAIS	w ₂ W	W	lm	K		DURÉE DE VIE						Statut
-------------	----------------	------------------	---	----	---	--	--------------	--	--	--	--	--	--------

LAMPES CLASSIC FORME A, B ET P



Lampes connectées WIFI - RGBW - Jusqu'à 16 millions de couleurs et variation de blanc (2700 à 6500 K) - Contrôle et programmation possible via l'app LEDVANCE SMART+ - Compatible Amazon Alexa et Google Assistant

SMART+ WIFI Classic 60 9W/RGBTW E27	349680	60	9	806	2700...6500	Oui	20 000 h	112	60		4*	1	J+1
-------------------------------------	--------	----	---	-----	-------------	-----	----------	-----	----	--	----	---	-----

LAMPES PAR16



Lampe connectée WIFI - RGBW - Jusqu'à 16 millions de couleurs et variation de blanc (2700 à 6500 K) - Contrôle et programmation possible via l'app LEDVANCE SMART+ - Compatible Amazon Alexa et Google Assistant

SMART+ WIFI Spot 50 45° 5W/RGBTW GU10	349687	50	4,9	350	2700...6500	Oui	20 000 h	55	50		4*	2	J+1
---------------------------------------	--------	----	-----	-----	-------------	-----	----------	----	----	--	----	---	-----

*Possibilité de commande à l'unité sans frais.



1

LUMINAIRES VINTAGE ÉDITION 1906



Désignation

CODE LEGALLAIS



Statut

VINTAGE 1906 - SUSPENSIONS PENDULUM PRO ET CANOPY

Suspensions PENDULUM avec patère et douille E27 (lampe non fournie) - Longueur de suspension ajustable - Temperature de fonctionnement : -20...+40°C - Garantie 5 ans

1906 PENDULUM VINTAGE Noir - 2m

369849

Noir

—

—

68 x 84

E27

4*

1

J+1

*Possibilité de commande à l'unité sans frais.



LAMPES À DÉCHARGE

Désignation	CODE LEGALLAIS											Statut
-------------	----------------	--	--	--	--	--	--	--	--	--	--	--------

VIALOX® NAV® SUPER 4Y

Culot E27/E40 - Ellipsoïdale Opale / Tubulaire claire - Eclairage public, industrie, etc. - Durée de vie utile (B5) = 4 et 5 ans (11 h par jour) - LLMF ≥ 80% après 16 000 h - Pour luminaires ouverts et fermés

NAV-E S4Y - Ellipsoïdale - Opale - Amorceur requis

NAV-E 70W SUPER 4Y E27	231746	E27	70	6600	2000	71 x 155	28000h	16000	≤25			24	1	J+1
NAV-E 100W SUPER 4Y E40	231753	E40	100	10100	2000	76 x 180	32000h	16000	≤25			12	1	J+1
NAV-E 150W SUPER 4Y E40	231760	E40	150	17000	2000	76 x 200	32000h	20000	≤25			12	1	J+1
NAV-E 250W SUPER 4Y E40	231767	E40	250	31600	2000	91 x 226	32000h	20000	≤25			12	1	J+1
NAV-E 400W SUPER 4Y E40	231774	E40	400	56500	2000	122 x 285	32000h	20000	≤25			12	1	J+1

NAV-T S4Y - Tubulaire - Claire - Amorceur requis

NAV-T 70W SUPER 4Y E27	231781	E27	70	6400	2000	36 x 155	30000h	16000	≤25			12	2	J+1
NAV-T 100W SUPER 4Y E40	231788	E40	100	10300	2000	47 x 211	32000h	20000	≤25			12	2	J+1
NAV-T 150W SUPER 4Y E40	231795	E40	150	17500	2000	47 x 211	32000h	20000	≤25			12	2	J+1
NAV-T 250W SUPER 4Y E40	231802	E40	250	33200	2000	47 x 257	32000h	20000	≤25			12	2	J+1
NAV-T 400W SUPER 4Y E40	231809	E40	400	56500	2000	47 x 285	32000h	20000	≤25			12	2	J+1



HALOGÈNE

Désignation

CODE LEGALLAIS

W

V

lm

K

mm Ø

mm

Alternative LED gradable¹Alternative LED gradable¹Alternative LED gradable¹Alternative LED gradable¹Alternative LED gradable¹

Statut

HALOLINE® PRO - 2 000 H

Version Courte / Longue - Position de fonctionnement universelle

HALOLINE PRO 74,9 MM

HALOLINE PRO 64684 48W 230V R7s	642945	48	230	750	2900	12 x 74,9	R7s		4099854 064906	20	1	J+1
HALOLINE PRO 64690 80W 230V R7s	642952	80	230	1400	2900	12 x 78	R7s		4099854 064876	15	1	J+1
HALOLINE PRO 64695 120W 230V R7s	642959	120	230	2250	2900	12 x 78	R7s		4099854 064876	20	1	J+1

¹ Alternative LED possible, les caractéristiques de puissance, d'angle de diffusion et de température de couleur pouvant varier par rapport à la version traditionnelle. Vérifier la liste de compatibilité des ballasts électroniques sur Ledvance.fr ou directement sur l'emballage du tube, via QR code



HALOGÈNE ET INCANDESCENCE POUR FOUR

Désignation	CODE LEGAL AIS	W	V	lm	K	mm ∅					Statut
-------------	----------------	---	---	----	---	---------	--	--	--	--	--------

SPECIAL FOUR - 1 000 H À 1 500 H SELON MODÈLE

Température ambiante jusqu'à 300°C - Forme tubulaire

SPECIAL FOUR T22/50 CL 15W 230V E14	115383	15	85	22 x 50	E14	-	100*	3	J+1
-------------------------------------	--------	----	----	---------	-----	---	------	---	-----

*Possibilité de commande à l'unité sans frais.



1

Désignation	CODE LEGALLAIS	W	mm	DURÉE DE VIE				Statut
-------------	----------------	---	----	--------------	--	--	--	--------

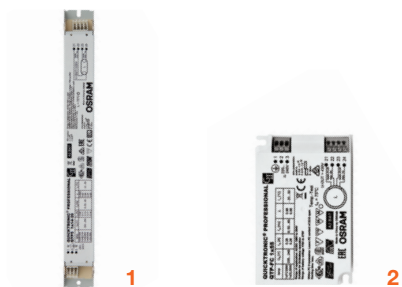
QUICKTRONIC® POUR TUBES FLUORESCENTS T8

QUICKTRONIC® FIT 8

Pour tubes fluorescents T8 Ø26 mm - Ballasts électroniques non gradables

QT-FIT8 3X18,4X18	617254	18	280 x 40 x 28	50000h	A2	20*	1	J+1
-------------------	--------	----	---------------	--------	----	-----	---	-----

*Possibilité de commande à l'unité sans frais.



Désignation	CODE LEGALLAIS	W	mm	DURÉE DE VIE	OSRAM	No.	Statut
-------------	----------------	---	----	--------------	-------	-----	--------

QUICKTRONIC® POUR LAMPES FLUORESCENTES COMPACTES

QUICKTRONIC® PROFESSIONAL OPTIMAL

Pour tubes fluorescents T5 Ø16 mm - T8 Ø26 mm et lampes fluorescentes compactes - Ballasts électroniques non gradables

QTP-OPTIMAL 1X54...58	617324	54-58	280 x 30 x 21	100 000h	A2 BAT	20*	1	J+1
QTP-OPTIMAL 2X18...40	617331	18-40	360 x 30 x 21	100 000h	A2 BAT	20*	1	J+1
QTP-OPTIMAL 2X54...58	622287	54-58	360 x 30 x 21	100 000h	A2 BAT	20*	1	J+1

QUICKTRONIC® MULTIWATT

Pour lampes fluorescentes compactes - Ballasts électroniques non gradables

QTP-M 2X26...32	617275	26-32	123 x 79 x 33	50 000h	A2	20*	2	J+1
-----------------	--------	-------	---------------	---------	----	-----	---	-----

*Possibilité de commande à l'unité sans frais.



1



2



3



4



5

Désignation

CODE LEGALLAIS



Contrôle



Statut

HALOTRONIC® POUR LAMPES HALOGÈNES ET LAMPES LED COMPATIBLES 12V¹

HALOTRONIC® COMPACT HTM, HTN

Transformateurs électroniques pour la variation des lampes halogènes et l'allumage / extinction des lampes LED compatibles 12V

Désignation	CODE LEGALLAIS	W	V _{OUT}	mm	Contrôle	Statut
HTM 105/230...240	367235	35...105	11.3V / 11.4 ²	108 x 52 x 33	Contrôle de fin ou de début de phase pour gradateurs à charge inductive	20* 1 J+1

ET-PARROT®

Transformateurs électroniques pour la variation des lampes halogènes et l'allumage / extinction des lampes LED compatibles 12V

Désignation	CODE LEGALLAIS	W	V _{OUT}	mm	Contrôle	Statut
ET-PARROT 70/220...240 I	617240	20...70	11.9V / 12 ⁴	128 x 38 x 31		50* 4 J+1

*Possibilité de commande à l'unité sans frais.

¹ Voir compatibilité des lampes LED sur www.ledvance.fr/dim | ² 105 W / 35 W. | ³ 225 W / 50 W. | ⁴ 70 W / 20 W | ⁵ 150 W / 50 W | ⁶ 75 W / 20 W



INFORMATIONS GÉNÉRALES



SYMBOLES & INFORMATIONS

 Classe de segmentation des produits LEDVANCE	 Motion/light sensor	 Versions avec détection	 Ecosystem assure pour LEDVANCE l'enlèvement et le traitement des lampes et luminaires en fin de vie.
 Gamme de luminaires équipés de sélecteurs de puissance et/ou de température de couleur	 L70 : dépréciation flux 30% à Ta 25°C	 Sans fil	
 Luminaires équipés d'un sélecteur de température de couleur	 L80 : dépréciation flux 20% à Ta 25°C	 Glow DIM 2 000K...2 700K	 Les produits identifiés avec ce logo DEEE doivent être collectés et recyclés conformément au décret N° 2005-829 du 20 juillet 2005 (directive DEEE 2002/96/CE).
 Luminaires équipés d'un sélecteur de puissance	 L90 : dépréciation flux 10% à Ta 25°C	 Puissance en W pour la technologie conventionnelle	
 Gamme de luminaires avec sources lumineuses et alimentations facilement remplaçables	 Durée de vie moyenne	 Culot	 Certificat d'Économie d'Énergie - Un produit seul ne peut être éligible, il faut considérer en plus le type et le lieu d'installation.
 Gamme de produits fabriqués à partir de matériaux recyclés	 Durée à partir de laquelle le taux de survivance atteint 95%	 Lissage du pic de bleu pour la gamme lampes COMFORT LIGHT et haute maîtrise du scintillement	
 Luminaire disposant d'un profil environnemental produit (PEP)	 Angle en degrés	 Diamètre de découpe	 Une éco-contribution visible lampes de 0,24 € HT par lampe LED et 0,27 € HT pour toutes les autres lampes (hors halogènes et à incandescence), se rajoutera au prix indiqué, conformément au Décret DEEE N°2005-829 et à l'article 87 de la Loi de Finance Rectificative 2005.
 Indice de protection	 Poids	 Diamètre x hauteur	
 Indice de protection avant/arrière	 Classe énergétique applicable au 1er septembre 2021 selon règlement européen 2019/2015	 Longueur x largeur x hauteur	Une éco-contribution visible ménagère se rajoutera sur tous les autres produits considérés comme équipements électriques et électroniques ménagers selon le Décret DEEE N°2005-829 (plus de détails en page suivante).
 Protection mécanique	 Unité de conditionnement	 Hauteur en mm	
 Gradable	 Numéro de la photo	 MacAdam cohérence des couleurs	Vous êtes tenus de répercuter de façon visible et à l'identique cette éco-contribution à vos clients, obligation valable jusqu'à l'acheteur final.
 Tension en V	 Luminaires avec température de surface restreinte	 Résistance au brouillard salin (acc. IEC 60068-2-52)	
 Flux lumineux	 Classe de protection I	 Couleur	
 Puissance en W	 Classe de protection II	 Tension d'entrée	
 Température de couleur en Kelvin	 Classe de protection III	 Durée moyenne d'utilisation/durée de vie	
 Efficacité lumineuse	 Certification ENEC	 Tension constante	
 Indice de rendu des couleurs	 Certification TÜV Süd	 Interface de gradation DALI	
 Indice de rendu des couleurs	 Certification TÜV Rheinland	 Plage de température ambiante en °C	
 Intensité lumineuse en candelas	 Systèmes de gestion de l'éclairage LEDVANCE	 Température maximale de fonctionnement au point Point Tc en °C	
 Garantie Retrouvez plus d'informations sur ledvance.fr/garantie	 Compatible avec le service Cloud	 Ne convient pas pour un éclairage général. Application spécifique	
 Versions avec détection	 Protection contre les chocs	 Risque ESD	

FINANCEMENT DE LA COLLECTE ET DU RECYCLAGE DES ÉQUIPEMENTS ÉLECTRIQUES ET ÉLECTRONIQUES (EEE)

Lampes : les lampes sont toutes considérées comme EEE ménagers par le Décret 2005-829. Elles font ainsi l'objet d'une éco-contribution visible obligatoire de 0,24€ HT par lampe ou tube LED et de 0,27€ HT par lampe ou tube traditionnel (les lampes halogènes ou à incandescence ne sont pas concernées). La chaîne de distribution est tenue de répercuter de façon visible et à l'identique cette éco-contribution jusqu'au consommateur final.

Les autres matériels d'éclairage

Les matériels d'éclairage professionnels supportent une participation intégrée dans leur prix en fonction de leur poids net. Cette participation n'est pas visible à la facturation.

Les matériels d'éclairage ménagers font l'objet d'une éco-contribution visible obligatoire en fonction de leur poids net selon le barème du tableau ci-dessous. Vous êtes tenus de répercuter de façon visible et à l'identique cette éco-contribution à vos clients, obligation valable jusqu'à l'acheteur final.

Poids net	Eco Contribution ECV HT
≤ 500 g	0,08 €
> 500 g et ≤ 3,5 Kg	0,21 €
>3,5 Kg et ≤ 10 Kg	0,46 €
> 10 Kg	1,75 €

Un matériel d'éclairage est considéré comme ménager (hors lampe) lorsque son usage est possible dans un environnement dit domestique (selon Code de l'environnement Article R.543-173) et s'il ne présente pas de caractéristiques spécifiques propres aux équipements professionnels. Si l'usage du produit est professionnel et/ou ménager, il est considéré comme ménager par défaut par la réglementation.

SITE DE COMMANDE EN LIGNE MYLEDVANCE.COM

La saisie de vos commandes sur myledvance.com vous donne accès à de nombreuses fonctionnalités avantageuses :

- Suivi des commandes, factures...
- Disponibilité en temps réel
- Import de commandes
- Vos fiches produits en PDF

Venez découvrir MyLedvance, notre plateforme en ligne, vous offrant une vue d'ensemble sur les produits LEDVANCE. Le site vous offre la possibilité de rechercher vos produits, visualiser notre catalogue, connaître les caractéristiques de chaque pièce notamment en téléchargeant leurs documents et fiches techniques. La disponibilité de nos articles est également visible.

Si vous souhaitez en apprendre davantage sur les produits LEDVANCE, une plateforme de formation vous est dédiée au travers de cours disponibles sous divers formats (vidéos informatives sur les gammes des produits et nouveautés).

Pour accéder à MyLedvance, veuillez prendre attache auprès du commercial pour ouvrir un accès.

GARANTIES LEDVANCE

LEDVANCE propose différentes garanties dans le segment professionnel au-delà de la garantie légale de 2 ans. Sous réserve de modification. Voir conditions exactes sur le site www.ledvance.fr/garantie

PRÉCAUTIONS D'UTILISATION DES MODULES DE LED NON PROTÉGÉS

Dispositions particulières liées aux décharges électrostatiques (ESD)

Une décharge électrostatique est un arc électrique (différence de potentiel) de plus ou moins grande ampleur qui se produit entre deux points de contacts chargés électriquement. Les exemples les plus connus sont les éclairs, le « coup de jus » en touchant une voiture ou encore les crépitements quand on enlève un vêtement.

Voici quelques exemples de décharges électrostatiques (ESD) au quotidien

Activité	Tension de charge (dépend de l'humidité ambiante)
Marcher sur de la moquette	De 1 500 V à 35 000 V
Marcher sur un sol en vinyl	De 250 V à 12 000 V
Se mouvoir sur une chaise de bureau	De 100 V à 6 000 V
Manipuler un sachet en plastique	De 1 200 V à 20 000 V

Un grand nombre d'activités peut générer des ESD. Un humain peut ressentir des ESD à partir de 3 000 V. Les semi-conducteurs comme les LED peuvent être endommagés par des ESD de seulement quelques volts.

Le plus problématique c'est quand les LED sont endommagées mais continuent encore de fonctionner pendant un certain temps. Elles peuvent soit défaillir sans prévenir, soit ne plus émettre de lumière mais rester « passantes ».

Elles ne font plus que consommer de l'énergie.

La plupart des ESD destructives pour les LED laissent apparaître des signes visibles après une heure de fonctionnement.

Le pictogramme suivant est apposé sur nos produits sensibles et sur leur notice :



Les principales recommandations pour se prémunir des ESD sont les suivantes :

- La mise à la terre est la mesure la plus importante. Les moyens usuels sont les bracelets reliés à la terre et des chaussures conductrices spéciales
- La neutralisation des décharges peut être réalisée au travers d'un ionisateur
- Porter des gants en coton (valables pour toutes les personnes appelées à manipuler le produit LED)
- Ne pas toucher les contacts métalliques
- Les modules doivent être stockés individuellement, même montés dans leurs rails
- Ne pas poser les modules ou rails équipés de modules sur de la moquette

Toutes ces précautions permettent de réduire les risques ESD, mais pas de les éliminer complètement.

CONDITIONS GÉNÉRALES DE VENTE ÉCLAIRAGE LEDVANCE

LES PRÉSENTES CONDITIONS GÉNÉRALES DE VENTE SONT APPLICABLES À L'ENSEMBLE DES VENTES DE PRODUITS COMMERCIALISÉS PAR LEDVANCE À L'EXCEPTION DES PRODUITS PHOTOVOLTAÏQUES

LEDVANCE - SASU au capital de 20 000 000 euros - 5 Rue d'Altorf 67129 MOLSHEIM – RCS Saverne 675 780 167 - FR001162 Version en vigueur à partir du 01.04.2025

Les présentes conditions générales de vente (ci-après « CGV ») sont applicables à l'ensemble des ventes de produits commercialisés par LEDVANCE (à l'exception des produits photovoltaïques dont la vente est régie par des conditions et modalités spécifiques) (ci-après « Produits ») à un client professionnel (ci-après « Acheteur »).

Les CGV applicables sont celles en vigueur au moment de la passation de commande par l'Acheteur.

Toute commande de Produits implique l'acceptation sans réserve par l'Acheteur des CGV (y compris le barème), sauf accord dérogatoire préalable et écrit entre les parties. Les CGV prévalent sur tout autre document de l'Acheteur et, notamment sur ses conditions générales d'achat, sauf accord dérogatoire préalable et écrit entre les parties.

Tout autre document que les CGV et notamment catalogues, prospectus, publicités, notices, n'a qu'une valeur informative et indicative, non contractuelle.

Par l'acceptation des CGV, l'Acheteur déclare et reconnaît que (i) la négociation commerciale ayant précédé toute commande a été conduite de bonne foi, (ii) qu'il a bénéficié, pendant la phase précontractuelle de négociations, de toutes les informations nécessaires et utiles pour lui permettre de s'engager en toute connaissance de cause et (iii) qu'il a obtenu communication de toute information susceptible de déterminer son consentement et qu'il ne pouvait légitimement ignorer.

1. Commandes

1.1 Toute commande émise par l'Acheteur vaut offre ferme de contrat au sens de l'article 1114 du Code civil.

Dès réception de la commande par LEDVANCE, les termes de la commande sont irrévocables pour l'Acheteur, sauf accord écrit de LEDVANCE. Dans cette hypothèse, LEDVANCE se réserve le droit de facturer à l'Acheteur les frais déjà engagés pour traiter la commande initiale. Les délais initialement convenus ne pourront pas être respectés.

Le contrat de vente (ci-après « Contrat ») est conclu entre les parties à la date d'émission par LEDVANCE de son acceptation expresse sans réserve ou modification par LEDVANCE sous la forme d'une confirmation de commande ou à défaut, à l'expiration d'un délai de cinq jours ouvrés à compter de l'émission de l'accusé de réception de la commande par LEDVANCE. Il est précisé que l'expédition par LEDVANCE des Produits commandés vaut acceptation expresse de la commande par LEDVANCE. Il est précisé qu'en aucun cas l'accusé de réception de commande ne vaut acceptation expresse de celle-ci.

1.2 L'Acheteur précise clairement dans la commande, pour chaque type de Produit commandé, sa référence et son code EAN.

1.3 Les commandes d'un montant inférieur à 190 € HT ne sont pas acceptées.

1.4 Les commandes font l'objet des frais complémentaires cumulatifs suivants :

Commandes inférieures à 700 € HT	Frais de port et de traitement : 30 € HT
Commande hors carton complet (déconditionnement)	Frais de carton rompu : 8 € HT / carton
Livraison expresse	Selon barème LEDVANCE avec un minimum de 35 € H.T.
Livraisons sur chantier ou à un tiers	Participation aux frais de port : 50 € H.T.

2. Prix

2.1 Les Produits sont fournis au prix issu du barème ou au prix convenu entre les parties en vigueur au jour de l'émission de la commande par l'Acheteur.

2.2 Les prix s'entendent en euros et hors taxes.

2.3 Les prix des sources et des luminaires ménagers ne tiennent pas compte de l'impact économique de l'obligation des articles R 543-173 et suivants du Code de l'environnement pour les producteurs d'équipements électriques et électroniques d'organiser la collecte et le recyclage des déchets issus de ces équipements. Les prix des autres Produits destinés aux professionnels affectés par cette réglementation incluent cet impact économique.

2.4 Les prix s'entendent DAP (« rendu au lieu de destination convenu »), pour toute commande unitaire à livrer en France métropolitaine, d'une valeur égale ou supérieure à 700 € HT hors contribution DEEE.

Les prix s'entendent FCA « autre lieu convenu » (« franco transporteur »), pour toute commande unitaire à livrer en dehors de la France métropolitaine d'une valeur égale ou supérieure à 700 € HT, hors contribution DEEE.

2.5 Toute réduction de prix (remise, rabais, ristourne) qui pourrait être accordée par LEDVANCE sur les sources et les luminaires ménagers à un Acheteur est calculé sur la base du prix H.T. et hors contribution DEEE.

3. Paiement

3.1 Les factures sont payables à MOLSHEIM par virement ou lettre de change relevée directe en banque sauf accord dérogatoire entre les parties.

3.2 Sauf dispositions légales impératives contraires, les factures sont payables dans un délai de 45 jours fin de mois à compter de la date d'émission de la facture, délai expirant à la fin du mois au cours duquel ces 45 jours se terminent.

3.3 La compensation n'est admise qu'en cas de dettes certaines, liquides et exigibles ; les avoirs sont compensés à réciprocité d'échéance.

3.4 LEDVANCE ne consent aucun escompte pour paiement comptant ou à une date antérieure à celle de règlement figurant sur la facture.

3.5 LEDVANCE se réserve le droit de fixer

à tout moment un plafond d'encours ou d'exiger des garanties spécifiques ou un paiement avant conclusion du Contrat.

3.6 Toute somme non payée à l'échéance entraîne de plein droit et sans notification préalable, à compter du jour suivant la date de règlement figurant sur la facture, le paiement de pénalités de retard fixées à trois fois le taux d'intérêt légal ainsi qu'une indemnité forfaitaire pour frais de recouvrement d'un montant de 40 €. Une indemnisation complémentaire pourra être exigée lorsque les frais de recouvrement sont supérieurs à ce montant.

Le retard de paiement déclenche en outre la déchéance du terme pour les sommes non encore échues.

En cas de retard de paiement d'une facture, LEDVANCE se réserve enfin, et ce sans que l'Acheteur puisse prétendre à une quelconque indemnité, pour quelque raison que ce soit, la faculté de :

- mettre en oeuvre la clause de réserve de propriété stipulée dans les CGV ;
- suspendre l'exécution du Contrat auquel se rapporte la facture concernée par le retard de paiement ;
- résoudre 30 jours après mise en demeure adressée en lettre recommandée avec accusé de réception restée infructueuse, par une nouvelle lettre recommandée avec accusé de réception le Contrat dont le paiement n'est pas intervenu dans ce délai et/ou de refuser toute nouvelle commande de l'Acheteur ;
- suspendre l'exécution de tout Contrat en cours dès lors qu'il est manifeste que l'Acheteur ne s'exécutera pas à l'échéance.

3.7 L'Acheteur est seul responsable de la fixation et de la publicité de ses prix de revente dans le cadre de la réglementation en vigueur.

4. Conditions de livraison

4.1 Les emballages des Produits commercialisés par LEDVANCE font l'objet du plus grand soin. La prise en charge des colis par le transporteur prouve que ceux-ci offrent toute garantie de sécurité et se trouvent ainsi placés sous l'entière responsabilité de ce dernier.

4.2 La livraison des Produits est effectuée par la remise des Produits à l'Acheteur, au destinataire, s'il est différent de l'Acheteur, ou au transporteur, au lieu convenu par les parties dans le Contrat, conformément à l'incoterm convenu entre les parties.

4.3 Il est admis de convention expresse entre LEDVANCE et l'Acheteur qu'une livraison partielle des Produits commandés est valable et que l'Acheteur ne peut pas la refuser.

4.4. LEDVANCE se réserve la possibilité de livrer dans un conditionnement de remplacement différent de celui commandé. Dans ce cas, ce changement est mentionné sur le bulletin de livraison et/ou fait l'objet d'une information directe à l'Acheteur.

4.5. Les délais de livraison courent à compter de la conclusion du Contrat tel

que défini à l'article 1.1 des CGV. Les délais de livraison sont donnés à titre informatif et indicatif. LEDVANCE décline toute responsabilité en cas de retard de livraison totale ou en cas de livraison partielle et l'Acheteur ne peut provoquer ou prétendre à la résolution du Contrat ayant pour objet les Produits concernés par le retard, refuser d'exécuter ou suspendre l'exécution de sa propre obligation de paiement du prix, prétendre à des dommages et intérêts ou des pénalités, ou notifier à LEDVANCE ou demander au juge une réduction proportionnelle du prix.

4.6. Le transfert des risques sur les Produits s'effectue conformément à l'incoterm convenu entre les parties.

4.7. Il appartient à l'Acheteur ou au destinataire s'il est différent de l'Acheteur :

- de vérifier, au moment de leur réception, l'état et la quantité des Produits en procédant, si besoin, en présence du transporteur, à l'ouverture de tout colis dont l'aspect serait douteux ; et
 - de formuler, en cas d'avarie ou de manquant, des réserves précises sur le récépissé de transport en spécifiant la nature et l'importance du dommage (bruit de casse, colis endommagé, mouillures, colis manquant, etc.) ; à cet égard il est précisé que les différences mineures portant sur des caractéristiques non-essentiels des Produits ne pourront faire l'objet de réserves ; par ailleurs, des réserves imprécises ou de caractère systématique, telles que « sous réserve de contrôle quantité et qualité » apposées sur le récépissé de transport, sont insuffisantes et ne pourront être suivies d'effet ;
 - de confirmer ces réserves par lettre recommandée avec accusé de réception à LEDVANCE dans les deux jours ouvrés suivant la réception des Produits.
- La non-observation de ces formalités empêche toute action contre LEDVANCE.

5. Clause de réserve de propriété

5.1 Les produits livrés à l'Acheteur restent la propriété de LEDVANCE jusqu'au paiement intégral du prix de vente en principal et accessoires.

5.2 En cas de non-paiement des factures aux échéances convenues, LEDVANCE pourra exiger la restitution immédiate des Produits non intégralement payés, et ce aux frais et risques de l'Acheteur. Tout acompte déjà versé par l'Acheteur restera acquis à LEDVANCE à titre de pénalités, sans préjudice de toutes autres actions que LEDVANCE serait en droit d'intenter à l'encontre de l'Acheteur du fait du non-paiement de l'intégralité du prix.

5.3 Ces stipulations ne font pas obstacle au transfert des risques à l'Acheteur tel que défini à l'article 4.5 des présentes CGV.

6. Retours

6.1 Les retours ne sont acceptés qu'après un accord écrit préalable de LEDVANCE. L'Acheteur sollicite

l'autorisation de retourner les Produits au service clients dont il dépend. Si le retour est accepté, les modalités du retour seront définies d'un commun accord entre les parties. Les Produits sont à retourner dans l'état dans lequel ils ont été livrés.

En tout état de cause, seuls des cartons complets pourront être acceptés, aucun Produit en vrac ne pourra être retourné. Aucun retour ne sera autorisé pour des Produits ne figurant ni au barème, ni au catalogue en vigueur.

6.2 Si aucune faute ou erreur ne peut être imputée à LEDVANCE, l'avis relatif aux Produits retournés sera établi sur la base de 85% du montant de la facture initiale. De plus, si des détériorations sont constatées, les frais de remise en état seront déduits des avoirs édités par LEDVANCE.

7. Garantie commerciale

En sus des garanties légales, certains Produits vendus par LEDVANCE bénéficient d'une garantie commerciale offerte par le fabricant des Produits. La liste des Produits bénéficiant d'une garantie contractuelle figure sur le barème en vigueur. L'objet, la durée, les conditions et les modalités de mise en oeuvre de la garantie commerciale offerte le cas échéant par le fabricant sont consultables sur le site internet dédié auxdits Produits.

8. Garantie du fait des produits défectueux

Seule la responsabilité du producteur peut être recherchée du fait des produits défectueux. En tout état de cause, la responsabilité du fait des produits défectueux est exclue pour les dommages éventuellement causés par les Produits à des biens à usage principalement professionnel.

9. Responsabilité

9.1. En cas d'inexécution par LEDVANCE de l'une quelconque de ses obligations contractuelles, toute action en responsabilité contre LEDVANCE se prescrit dans un délai d'un an à compter de la notification écrite par l'Acheteur de l'inexécution dont il se prévaut.

9.2. La responsabilité de LEDVANCE ne pourra être engagée que pour le seul dommage dont LEDVANCE est directement à l'origine, sans aucun engagement solidaire ou in solidum avec les éventuels tiers ayant concouru au dommage.

9.3. La responsabilité de LEDVANCE est exclue pour tout dommage lié et/ou imputable à l'intervention d'un tiers, à un dysfonctionnement dont elle ne serait pas directement responsable, notamment celui occasionné par le réseau électrique ou internet, à la force majeure telle que définie ci-après, au non-respect des instructions de stockage, de transport, d'installation, d'utilisation et d'entretien figurant dans la fiche technique produit consultable sur le site internet dédié aux Produits.

La responsabilité de LEDVANCE est exclue, sous réserve des dispositions légales impératives, en cas de dommage immatériel (direct ou indirect, consécutif ou non consécutif), tel que la perte de revenu, la perte de gain, la perte d'exploitation, le coût financier, la perte de commande, un trouble commercial quelconque, et tout autre préjudice commercial ou financier, etc, l'acheteur

renonçant tant en son nom qu'au nom de ses assureurs à tout recours contre LEDVANCE et ses assureurs.

En tout état de cause, la responsabilité de LEDVANCE est, sous réserve des dispositions légales impératives, limitée à 10% du chiffre d'affaires hors taxes réalisé par LEDVANCE avec l'acheteur au cours des douze mois précédant la conclusion du Contrat auquel se rattache le fait générateur de la responsabilité alléguée par l'acheteur, telle que définie à l'article 1.1 des CGV.

9.4. Les Produits commercialisés par LEDVANCE sont fabriqués avec la plus grande précision possible, sous réserve des tolérances usuelles dans le domaine concerné. Cependant LEDVANCE se réserve la possibilité de modifier, unilatéralement les caractéristiques des Produits vendus selon les perfectionnements préconisés par ses services ou ses fournisseurs et ce sans obligation de modifier les Produits précédemment livrés ou en cours de commandes.

10 Réserve et conformité à la réglementation relative au contrôle des exportations

10.1 LEDVANCE sera en droit de ne pas remplir ses obligations si une réglementation nationale ou internationale ou toute autre contrainte impérative, relative au commerce national ou international, à l'importation ou à l'exportation, à des obligations douanières, des mesures d'embargos ou toutes autres sanctions, s'opposait ou contrevient à la validité ou à l'exécution de ses obligations.

10.2 Si l'acheteur transfère des Produits fournis par LEDVANCE (matériel, logiciel et/ou technologie ainsi que la documentation correspondante, indépendamment du mode de fourniture) ou des activités et/ou des services (y compris tout type de support technique) réalisés par LEDVANCE à un tiers, l'acheteur s'engage à observer toutes les réglementations nationales et internationales en vigueur – en particulier américaines – en matière de contrôle des exportations (ou réexportations).

10.3 Avant tout transfert de Produits, activités et/ou services fournis par LEDVANCE à un tiers, l'acheteur devra, en particulier, vérifier et garantir par des mesures appropriées que :

- Ni un tel transfert, ni un service de courtage ou d'intermédiation, ni la fourniture d'autres ressources relatifs à ces Produits, activités et/ou services, ne viole une mesure d'embargo imposée par l'Union Européenne, les Etats-Unis et/ou l'Organisation des Nations Unies. Les restrictions aux affaires intérieures et l'interdiction de contourner ces embargos doivent également être observées ;

- De tels Produits, activités ou services n'ont pas vocation à être utilisés dans l'armement, la technologie ou les armes nucléaires, à moins que l'autorisation requise ne soit fournie (dans la mesure où un tel usage est interdit ou soumis à autorisation) ;

- Le commerce avec des personnes physiques, des personnes morales ou des organismes est conforme aux réglementations applicables à tous les tiers soumis aux restrictions de l'Union Européenne, des États-Unis et/ou de l'Organisation des Nations Unies (Sanctioned Party Lists).

10.4 Il est interdit à l'acheteur de vendre, d'exporter ou de réexporter, directement ou indirectement, vers la Fédération de Russie ou la Biélorussie, des marchandises fournies qui relèvent du champ d'application de l'article 12 octies du règlement (UE) n° 833/2014 ainsi que de l'article 8 octies du règlement (UE) n° 765/2006.

10.5 L'acheteur devra, sur demande de LEDVANCE, lui fournir dans les plus brefs délais toutes les informations relatives au client final, à la destination finale et à l'usage final des Produits fournis par LEDVANCE ainsi que les restrictions existantes à l'exportation pour permettre aux autorités ou à LEDVANCE d'effectuer des vérifications en matière de contrôle des exportations.

10.6 L'acheteur garantit LEDVANCE contre tout recours, amende, perte et/ou frais et/ou dommage direct et indirect résultant de l'inobservation et/ou de la violation par l'acheteur de la réglementation en matière de contrôle des exportations ou d'embargos.

11. Force Majeure - Imprévision

11.1 Est considéré comme un cas de force majeure empêchant l'exécution de son obligation par LEDVANCE, tout événement échappant au contrôle de LEDVANCE, qui ne pouvait être raisonnablement prévu lors de la conclusion du Contrat, tel que défini à l'article 1.1 des CGV et dont les effets ne peuvent être évités par des mesures appropriées. Constituent des cas de force majeure et ce sans que les caractères susmentionnés ne soient nécessairement remplis, et sans que la liste ci-après soit limitative, les grèves totales ou partielles entravant la bonne marche de LEDVANCE ou celle de l'un de ses fournisseurs, sous-traitants ou transporteurs, ainsi que l'interruption ou la diminution significative des transports, de la fourniture d'énergie, de matières premières, des produits et des pièces détachées par nos fournisseurs, les intempéries, les inondations, les incendies, les émeutes, les refus, diminutions ou retraits de licence d'importation ou d'exportation, l'interdiction ou l'embargo d'importation ou d'exportation, blocages ou interruptions de fonctionnements des télécommunications ou des réseaux électroniques, les crises sanitaires, les restrictions gouvernementales ou légales.

En cas de survenance d'un cas de force majeure, LEDVANCE préviendra par écrit dans les meilleurs délais l'acheteur de la survenance de l'événement. Le Contrat sera alors suspendu de plein droit, sans indemnité, à compter de la date de survenance de l'événement. Si l'événement venait à durer plus de trois mois à compter de la notification de l'événement de force majeure, le Contrat pourra être résolu par la partie la plus diligente sans qu'aucune des parties ne puisse prétendre à l'octroi de dommages et intérêts.

11.2 En cas de changement imprévisible lors de la conclusion du Contrat tel que défini à l'article 1.1 des CGV, des circonstances économiques, légales, commerciales et monétaires, rendant l'exécution du contrat excessivement onéreuse pour LEDVANCE, LEDVANCE pourra demander par écrit à l'acheteur la renégociation du Contrat.

Chaque partie s'engage alors à renégocier le Contrat de bonne foi, de manière à parvenir à un accord. Si en dépit des efforts des parties, aucun accord n'a pu être trouvé dans les 3 mois de la demande de renégociation, LEDVANCE peut alors mettre fin librement au Contrat, sans indemnité, par lettre recommandée avec accusé de réception. La résolution du Contrat prend alors effet un mois après la réception de ladite lettre.

Pendant toute la durée des négociations, le Contrat se poursuit aux conditions initialement définies.

12. Confidentialité

L'acheteur reconnaît que toutes les informations, documents, renseignements ou données techniques, commerciales et financières (ci-après « Informations Confidentielles ») communiqués par LEDVANCE quel que soit le stade de la relation commerciale avec l'acheteur sont de nature confidentielle et ne doivent pas être divulgués à des tiers ou être utilisés à d'autres fins que celles auxquelles ils étaient destinés, même à défaut de conclusion du Contrat.

Les Informations Confidentielles communiquées par l'acheteur à LEDVANCE peuvent être divulguées à toute autre société du groupe auquel appartient LEDVANCE.

Les obligations de l'acheteur à l'égard des Informations Confidentielles demeureront en vigueur pendant la durée de la relation commerciale et pendant une période de 5 ans après le terme de la relation commerciale.

L'acheteur s'engage, à cet égard, à prendre toutes les mesures nécessaires auprès de son personnel afin d'assurer le respect de la présente obligation de confidentialité. L'acheteur s'engage à restituer, à première demande de LEDVANCE, tous documents ou autres supports contenant des Informations Confidentielles que celle-ci aurait été amenée à lui remettre dans le cadre de l'exécution de la relation commerciale, ainsi que toutes reproductions.

13. Propriété intellectuelle

13.1 LEDVANCE (ou les sociétés du groupe auquel elle appartient) est titulaire des droits de propriété intellectuelle (ex : marques, dessins et modèles, droits d'auteur, brevets, etc.) (ci-après les « Droits de propriété intellectuelle ») portant sur les Produits et des Droits de propriété intellectuelle portant sur les contenus afférents aux Produits (ex : documentation commerciale, photographie, visuel, logo, notice, emballage, logiciel, etc.).

13.2 L'acheteur s'interdit de porter atteinte aux Droits de propriété intellectuelle dont LEDVANCE (ou des sociétés du groupe auquel elle appartient) est titulaire.

13.3 La conclusion du Contrat confère à l'acheteur le droit d'utiliser la marque dont les Produits sont revêtus (ci-après « Marque ») exclusivement pour la vente des Produits, à l'exclusion de toute autre utilisation. Les Produits ne pourront être revendus que dans leur présentation d'origine et dans des conditions conformes à l'image de la Marque dont ils sont revêtus et aux spécifications édictées par LEDVANCE ou, le cas échéant, le propriétaire de la Marque.

13.4 A l'exception du droit visé à l'article 13.2 des CGV, la conclusion du Contrat ne confère pas à l'Acheteur un droit quelconque, notamment de licence, sur la Marque et/ou sur les autres Droits de propriété intellectuelle portant sur les Produits ou sur les contenus afférents aux Produits. L'Acheteur pourra néanmoins demander à LEDVANCE ou, le cas échéant, au propriétaire des Droits de propriété intellectuelle portant sur les Produits ou sur les contenus afférents aux Produits, un droit d'utilisation desdits Droits de propriété intellectuelle. L'autorisation d'utiliser lesdits Droits de propriété intellectuelle devra en tout état de cause être préalable, expresse et donnée par écrit et l'Acheteur ne pourra utiliser lesdits Droits de propriété intellectuelle que dans le strict cadre de l'autorisation qui lui aura été conférée.

13.5 L'Acheteur s'engage à informer LEDVANCE, dans les plus brefs délais, de toute atteinte aux Droits de propriété intellectuelle, sous quelque forme que ce soit, dont il aurait connaissance et à communiquer à LEDVANCE toute information utile concernant cette atteinte. Le fait pour LEDVANCE ou, le cas échéant, le propriétaire des Droits de propriété intellectuelle, de ne pas mettre en demeure et/ou engager de procédure judiciaire après avoir eu connaissance de l'atteinte aux Droits de propriété intellectuelle ne vaut pas renonciation à tenter toute action judiciaire appropriée.

14. Données à caractère personnel

14.1 LEDVANCE, responsable de traitement, met en œuvre des traitements de données personnelles des salariés et/ou des collaborateurs de ses Acheteurs dans le cadre de la relation commerciale avec les Acheteurs ayant pour finalités la gestion et l'exécution de la relation commerciale et notamment la négociation, l'exécution, la gestion, le suivi, la préparation et l'expédition des commandes, la facturation, la

comptabilité et le recouvrement, l'envoi d'informations commerciales et/ou publicitaires/promotionnelles.

14.2 Certaines données personnelles sont transférées vers des territoires de l'Union européenne.

14.3 Dans les conditions définies par la Loi « Informatique et Libertés » et le Règlement européen sur la protection des données (ci-après « RGPD »), les personnes dont les données sont traitées disposent d'un droit d'accès, de rectification, d'effacement, de minimisation, de limitation et, le cas échéant, un droit de portabilité des données personnelles les concernant.

Les personnes concernées disposent également du droit de définir des directives générales et particulières définissant la manière dont elles entendent que soient exercés les droits mentionnés ci-dessus, après leur décès.

Dans les conditions prévues par la Loi « Informatique et Libertés » et le RGPD, si la base légale pour le traitement est l'intérêt légitime de la société, sauf pour la société à démontrer l'existence de motifs impérieux et légitimes pour ce traitement qui prévalent sur les intérêts, droits et libertés de la personne concernée, les personnes peuvent également, pour des raisons tenant à leur situation particulière (motif légitime), s'opposer au traitement des données les concernant.

Pour exercer ces droits ou pour toute question sur les traitements de données, les personnes concernées peuvent s'adresser à :
Webmaster_France@ledvance.com

Les personnes concernées disposent du droit d'introduire une réclamation auprès de l'autorité de contrôle compétente en France, à savoir la Commission Nationale de l'Informatique et des Libertés (CNIL).

Pour plus d'informations, vous êtes invités à vous reporter à la POLITIQUE DE TRAITEMENT DES DONNEES PERSONNELLES, disponible sur demande.

15. Sous-traitance

LEDVANCE peut librement sous-traiter ou déléguer ses obligations contractuelles à l'égard de l'Acheteur, en tout ou partie et à tout prestataire, dont la liste pourra être consultée sur demande écrite.

16. Cession

L'Acheteur reconnaît que LEDVANCE est expressément autorisée à céder, par quelque moyen que ce soit, les droits et obligations résultant des documents contractuels liant les parties, à tout tiers de son choix. Au besoin, l'Acheteur l'y autorise expressément par l'acceptation des CGV et en prend acte.

17. Indépendance

LEDVANCE et l'Acheteur sont indépendants. Les parties reconnaissent agir chacune pour leur propre compte comme des commerçants indépendants et ne seront pas considérées agents l'une de l'autre. Aucune des parties n'a le pouvoir de lier ou d'engager l'autre partie. Aucune des stipulations des CGV ou de tout autre document contractuel liant les parties ne pourra être interprétée comme constituant une association, une franchise, un partenariat, ou un mandat entre les parties pour quelque cause que ce soit. Dès lors, chacune des parties demeure responsable de ses allégations, engagements, prestations et personnels et de ses obligations y relatives.

18. Non-renonciation

Le défaut de mise en œuvre par LEDVANCE de l'un ou quelconque des droits qu'elle détient notamment au titre des CGV n'affectera en rien la validité de ses autres droits et ne pourra être considéré, à aucun titre, comme un abandon dudit droit.

19. Responsabilité élargie du producteur et numéros d'identifiant uniques IDU

IDU filière EEE (ECOSYSTEM) :
FR001162_055CJU

IDU filière pile et batteries (COREPILE) :
FR001162_06XNPK
IDU filière papier et emballages ménagers (CITEO) : FR210918_01TLFE
IDU filière Déchets d'Éléments d'Ameublement (VALDELIA) :
FR001162_10P53G

20. Jurisdiction compétente – Droit applicable

20.1 Dans l'hypothèse d'un différend au sujet de l'application et de l'interprétation des CGV ainsi que d'un différend relatif à la formation, l'interprétation, l'exécution et la cessation pour quelque cause que ce soit (y compris pour rupture brutale des relations commerciales établies) des contrats conclus entre LEDVANCE et l'Acheteur, les parties devront rechercher toute solution amiable. A défaut, ce différend sera soumis à la compétence exclusive des tribunaux de Strasbourg, même en cas de demande incidente, d'appel en garantie ou de pluralité de défendeurs, sous réserve des compétences des juridictions spécialisées. Dans ce dernier cas, seront compétentes les juridictions spécialisées désignés pour le ressort de la Cour d'appel de Colmar.

20.2 Toute question relative aux CGV ainsi qu'aux ventes qu'elles régissent, qui ne serait pas traitée par les présentes stipulations contractuelles, sera régie exclusivement par la loi française à l'exclusion de la Convention des Nations Unies sur les contrats de ventes internationales de marchandises signée à Vienne le 11 Avril 1980.

VOS CONTACTS LEDVANCE

DIRECTION DES VENTES :

Jean-Frédéric Schmeer

COMPTE CLÉ LEGALLAIS :

Jonathan Presse
j.presse@ledvance.com
07.48.16.65.37

N1 POLE OUEST

Sébastien CAILLAUD,
Responsable de pôle
06.24.92.48.77
s.caillaud@ledvance.com

Pierre LE MEUR
06.28.66.80.10
Départements : 44-49
p.lemeur@ledvance.com

Xavier LE STRAT
06.46.31.60.79
Départements : 29-22-56
x.lestrat@ledvance.com

Ludovic GUYOMARD
06.12.93.23.36
Départements : 35-53-72
l.guyomard@ledvance.com

Quentin FORNELLS
07.57.47.20.95
Départements : 37-86-79-85
q.fornells@ledvance.com

N2 POLE IDF

François BUISSET,
Directeur régional
06.19.67.75.63
f.buisset@ledvance.com

Olivier FLEURY
06.24.35.23.08
Départements : 78-95
o.fleury@ledvance.com

Damien HENRY
06.23.49.93.11
Départements : 75-92
d.henry@ledvance.com

Nicolas MATTON
06.17.21.40.47
Départements : 91-94
n.matton@ledvance.com

Aziza RAJEB
06.12.93.23.75
Département : 93
a.rajeb@ledvance.com

Gonzague PIOT
06.24.90.37.19
Clients nominatifs
g.piot@ledvance.com

Georges CAMUS
06.12.93.18.51
Départements :
28-45-41-18-36
g.camus@ledvance.com

Jonathan BECARD
06.10.10.20.67
Départements : 77-89-58
j.becard@ledvance.com

Elise LEPROU
06.24.19.82.32
Départements : 76-27
e.leprou@ledvance.com

Muriel DELAVIER
06.16.64.37.52
Départements : 50-14-61
m.delavier@ledvance.com

N3 POLE NORD

Fabrice DHOOGHE,
Responsable de pôle
Département : 62
06.27.65.23.17
f.dhooge@ledvance.com

François SKRZYPNIAK
06.14.81.63.14
Département : 59
f.skrzypniak@ledvance.com

Line REVEL
06.34.31.48.54
Départements : 02-60-80
l.revel@ledvance.com

Claude SAPORITO
06.29.13.65.86
Départements : 08-10-51
c.saporito@ledvance.com

N4 POLE EST

Hervé MAETZ,
Responsable de pôle
Département : 67
06.34.28.66.36
h.maetz@ledvance.com

Philippe KLINGER
06.19.67.74.17
Départements : 68-90-70
p.klinger@ledvance.com

Jannick MERMET
06.23.96.04.30
Départements : 21-25
j.mermet@ledvance.com

Laurence FABBRO
06.29.14.79.55
Départements : 54-57
l.fabbro@ledvance.com

Francis STREMPPEL
06.70.88.26.37
Départements : 52-54-55-88
f.strempel@ledvance.com

S1 POLE AUVERGNE RHÔNE ALPES

Stéphane BELIN,
Responsable de pôle
Départements : 15-43-63
06.29.19.63.50
s.belin@ledvance.com

Julie LEGEAI
06.46.73.01.93
Départements : 01-03-39-71
j.legeai@ledvance.com

Thierry GIRARD
06.34.31.48.46
Départements : 01-38-73-74
t.girard@ledvance.com

Laurent FAVRE
06.23.79.07.31
Départements : 38 - 69
l.favre@ledvance.com

Emilie CHAMOUX
06.11.36.88.01
Départements : 42 - 69
e.chamoux@ledvance.com

S2 POLE PACA CORSE

Marc PARTHONNAUD,
Responsable de pôle
Départements :
07-26-05-04
06.29.19.63.51
m.parthonnaud@ledvance.com

Dimitri HERNANDEZ
MARTRECHARD
06.19.83.00.77
Départements : 13-2A-2B
d.hernandezmart1@ledvance.com

Pierre RIGAL
06.17.58.59.97
Départements : 34-30-84
p.rigal@ledvance.com

Laurent OGE
06.23.53.88.14
Départements : 83-06
l.oge@ledvance.com

S3 POLE AQUITAINE OCCITANIE

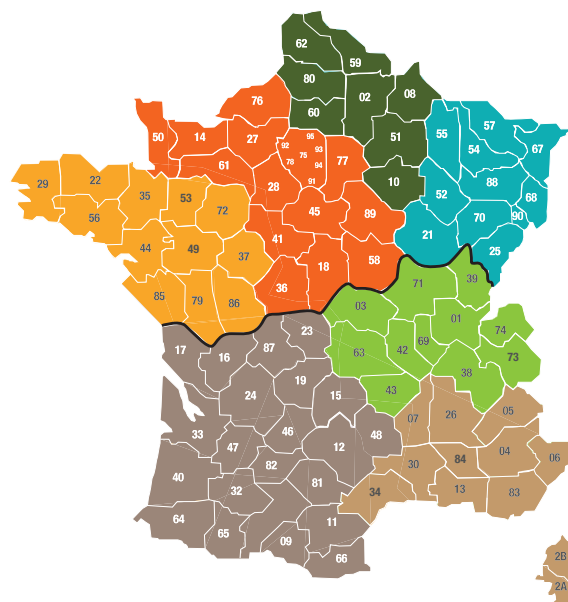
Charlie GRIMAL,
Chef des Ventes
Départements : 40-64-65
07.48.12.41.30
c.grimal@ledvance.com

Thierry CARTIGNY
06.24.90.44.83
Départements : 16-17-33
t.cartigny@ledvance.com

Daniel - Hubert COTTE
06.21.41.34.96
Départements :
19-23-24-46-47-87
dh.cotte@ledvance.com

Frédéric DELHERT
06.24.35.30.78
Départements :
11-12-48-66-81-82
f.delhart@ledvance.com

Annemieke OLIVE
06.29.84.58.35
Départements : 09 - 31 - 32
a.olive@ledvance.com



S8 POLE OUTREMER

Christian VIEILLEFOND,
Responsable de pôle
Départements :
Outre-mer et Afrique
francophone
06.34.30.40.65
c.vieillefond@ledvance.com

Maité MERCET
07.57.76.52.13
Départements : Antilles
m.mercet@ledvance.com

À PROPOS DE LEDVANCE

Avec des filiales dans plus de 50 pays et des activités commerciales dans plus de 140 pays, LEDVANCE est l'un des principaux fournisseurs mondiaux dans le domaine de l'éclairage général pour les professionnels et le grand public. Issue de la division éclairage général d'OSRAM, LEDVANCE propose une vaste gamme de luminaires LED dédiés à de nombreux domaines d'application et des solutions d'éclairage intelligent pour le Smart Home. La société offre également un des plus larges portfolios de lampes LED sur le marché, de sources traditionnelles, de rubans LED ainsi que des systèmes de gestion de l'éclairage. Au-delà de la lumière, LEDVANCE propose des solutions d'énergies renouvelables pour le secteur du bâtiment : panneaux photovoltaïques, onduleurs et batteries. Ensemble, les divisions éclairage et énergies renouvelables forment un écosystème complet pour les bâtiments résidentiels, commerciaux et industriels. Pour plus d'informations, rendez-vous sur notre site www.ledvance.fr.

Nous contacter

Conseiller technique
0890 712 067 (0,25€ TTC/min)

NORD - EST : 03 88 49 74 99
SUD - EST : 03 88 49 79 07
PARIS - ÎLE DE FRANCE : 03 88 49 74 95
SUD-OUEST : 03 88 49 74 38
DOM-TOM : 03 88 49 79 62

Horaires de l'agence commerciale professionnelle

Du lundi au jeudi :
De 8H30 à 12H00 et de 13H30 à 17H00
Le vendredi :
De 8H00 à 12H00 et de 13H00 à 16H00



LEDVANCE

LEDVANCE SASU
Au capital de 20 000 000 €
R.C Saverne B675 780 167
Siren : 675 780 167
N° TVA FR 64.675.780.167

Siège social :
5, rue d'Altorf
CS 49105
67129 Molsheim Cedex
FRANCE

SILVER | Top 15%

ecovadis

Sustainability Rating

OCT 2024

LEDVANCE.FR

LEDVANCE, titulaire de la licence de la marque déposée OSRAM pour les lampes en éclairage général

OSRAM 