

#### PRESENTATION ET DOMAINES D'APPLICATION :

La targette de condamnation Boëdic vient compléter la gamme d'équipement de la porte (béquilles sur plaques et rosaces, plaques de propreté, béquilles rallongées, butoirs de porte...).

Ce produit est principalement utilisé pour condamner/décondamner des portes de sanitaires (WC et douches).

Sa qualité d'inox (AISI 304) permet une résistance à la corrosion (sauf bord de mer) et lui donne un design moderne.

## Targette de condamnation inox 304 Boëdic

#### DESCRIPTIF TECHNIQUE PRODUIT :

- En INOX AISI 304
- Finition satiné
- Dimensions targettes (H x L x Ép) : 53 x 53 x 8 mm.
- Longueur du pêne : 65 mm.
- Carré articulé de 6 x 55 mm.
- Targette extérieure avec voyant rouge/vert
- Gâche en applique en inox
- Pour porte d'épaisseur maximum 40 mm.
- Livré avec vis à bois

#### + PRODUIT

- DESIGN
- En INOX 304

#### INFORMATIONS DIVERSES ET CONSEILS :

Ce produit est disponible :

- En kit : la targette intérieure et sa gâche + la targette extérieure avec voyant
- Au détail : la targette intérieure et sa gâche ou la targette extérieure avec voyant

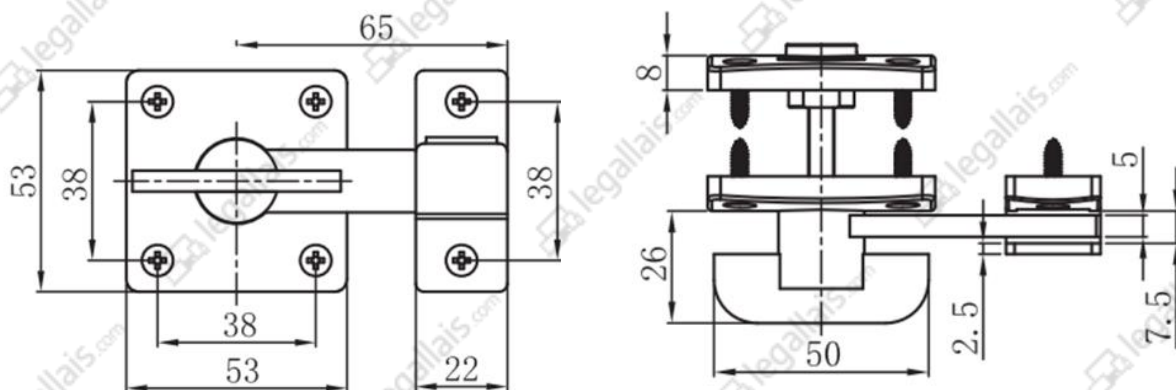


TARGETTE DE  
CONDAMNATION

BOËDIC

 legallais

FICHE  
TECHNIQUE



Code	Désignation
<b>501096</b>	KIT TARGETTE INOX BOEDIC
<b>501082</b>	TARGETTE INTERIEURE À CONDAMNATION BOEDIC
<b>501089</b>	TARGETTE EXTERIEURE À DECONDAMNATION BOEDIC



Fort de notre expertise depuis 1889, nous recherchons, pour vous, d'excellents rapports qualité/prix chez les meilleurs fabricants reconnus. Tous les fournisseurs retenus s'engagent au travers de notre « charte fournisseur » sur les valeurs d'éthique, de respect des personnes et de l'environnement, de respect du droit du travail et la lutte contre la corruption.

En savoir plus, [www.legallais.com](http://www.legallais.com)

Mise-à-jour : Février/2016