

PRÉSENTATION ET DOMAINES D'APPLICATION :

L'entreprise Legallais a référencé la collection de robinetterie « Milo » afin de vous proposer une gamme étoffée au design moderne pour les cuisines et salles de bain en résidentiel ou hôtellerie.
La cartouche céramique à 2 vitesses et butée à point dur permet de limiter les consommations d'eau.
La douchette type « Grandes cuisines » offre un confort d'utilisation par sa maniabilité et sa grande hauteur de goutte tout en proposant un design contemporain pour une intégration parfaite dans les cuisines à îlot.

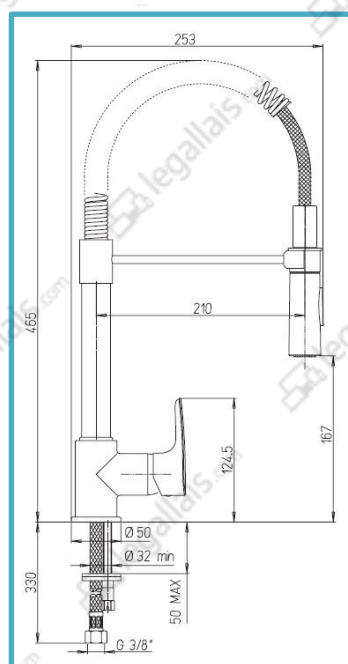


Mitigeur d'évier à douchette

« Grandes cuisines » Milo

DESCRIPTIF TECHNIQUE PRODUIT :

- Corps en laiton avec douchette 2 jets orientable
- Douchette type « grandes cuisines » montée sur spirale.
- Attache de douchette magnétique.
- Cartouche céramique Ø 35 mm.
- Limiteurs de débit à point dur.
- Livré avec 2 flexibles F 3/8" (12x17).
- Finition chromée.



INFORMATIONS DIVERSES ET CONSEILS :

Nous vous conseillons de purger la canalisation avant l'installation du mitigeur.

CONDITIONNEMENT :

Unité de vente : une pièce.

Code	Désignation
554 247	Mitigeur d'évier « Grandes cuisines » Milo



Fort de notre expertise depuis 1889, nous recherchons, pour vous, d'excellents rapports qualité/prix chez les meilleurs fabricants reconnus. Tous les fournisseurs retenus s'engagent au travers de notre « charte fournisseur » sur les valeurs d'éthique, de respect des personnes et de l'environnement, de respect du droit du travail et la lutte contre la corruption.

En savoir plus, www.legallais.com