

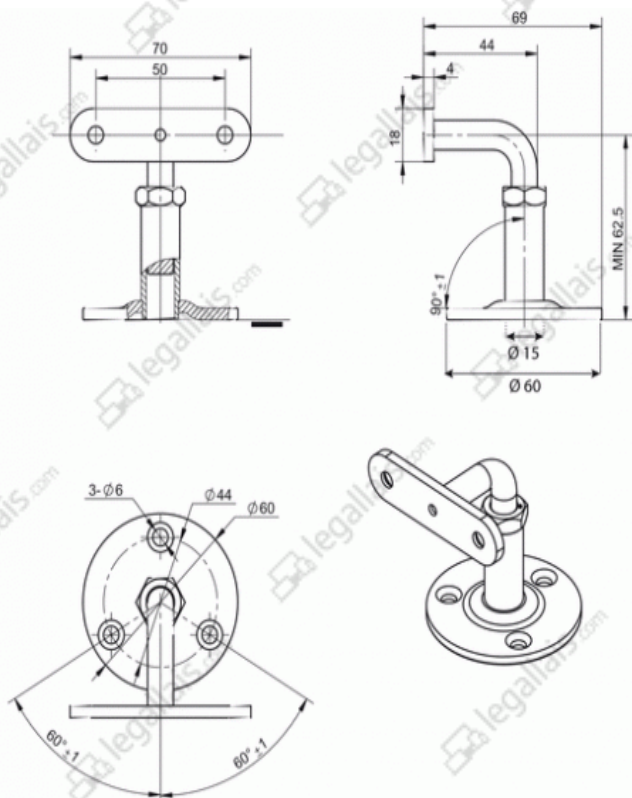
**PRESENTATION ET DOMAINES D'APPLICATION :**

Support à visser pour rampe de maintien ou main courante en bois. Pose intérieure ou extérieure (déconseillé cependant en environnement agressif type côtier).

**SUPPORT DE RAMPE COUDÉ RÉGLABLE EN ACIER STOR**

**DESCRIPTIF TECHNIQUE PRODUIT :**

- Acier zingué bichromaté.
- Déport à l'axe : Réglable de 55 à 95 mm.
- Livré sans vis de fixation



**INFORMATIONS DIVERSES ET CONSEILS :**

Prévoir une visserie adaptée Ø 5 mm maximum pour fixation murale (3 points de fixation) et à la rampe (2 points de fixation). Le déport réglable permet de s'adapter à la plupart des réalisations.

**Unité de vente :** la pièce.

Code	Désignation
<b>344156</b>	Support de rampe fixe