

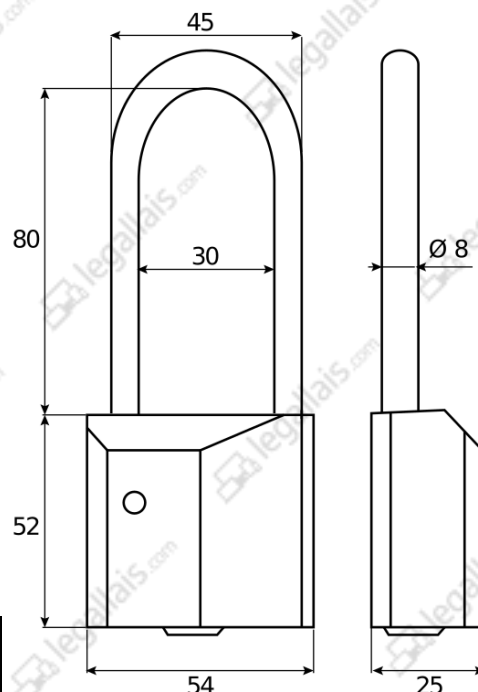
PRESENTATION ET DOMAINES D'APPLICATION :

Le cadenas pour cylindre européen ANCRE vous laisse le choix du niveau de sécurité en fonction du cylindre sélectionné et permet de s'intégrer à tous plans d'organigramme. Son anse en inox lui confère une grande résistance à la corrosion. Equipé d'une anse longue, le cadenas pour cylindre européen ANCRE s'installe idéalement sur les portes de garages, barrières, caves, ateliers...

CADENAS POUR CYLINDRE EUROPÉEN ANCRE

DESCRIPTIF TECHNIQUE PRODUIT :

- Matière du coffre : Laiton nickelé.
- Matière de l'anse : inox.
- Dimensions du coffre mm : 54 x 52 x 25.
- Dimensions de l'anse mm : 8 x 30 x 80.
- Le demi-cylindre doit être à panneton réglable.
- Livré sans demi-cylindre.



Unité de vente : la pièce

Code	Désignation
281926	Cadenas pour cylindre européen Ancre



Forts de notre expertise depuis 1889, nous recherchons, pour vous, d'excellents rapports qualité/prix chez les meilleurs fabricants reconnus. Tous les fournisseurs retenus s'engagent au travers de notre « charte fournisseur » sur les valeurs d'éthique, de respect des personnes et de l'environnement, de respect du droit du travail et la lutte contre la corruption.

En savoir plus, www.legallais.com

Mise-à-jour : Novembre/2017