

PRÉSENTATION ET DOMAINES D'APPLICATION :
Poignées de qualité inox AISI 316, idéales pour la pose extérieure.
Montage sur porte alu, bois, pvc.

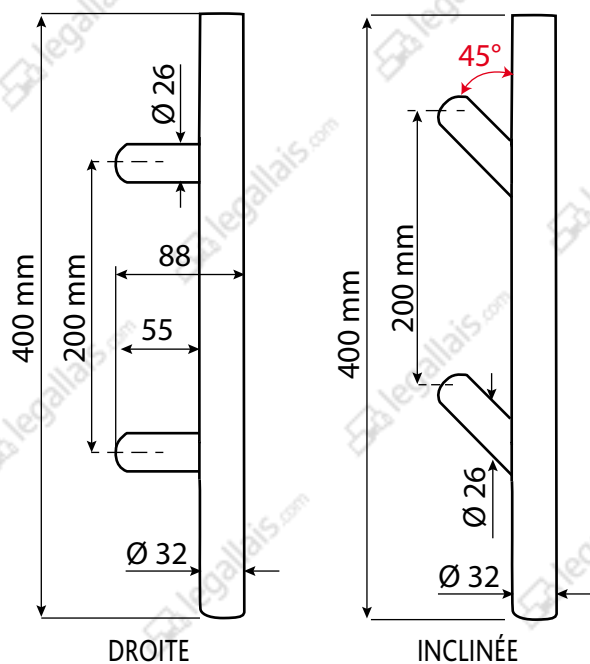
EN **INOX**

Poignées de porte battante inox Boëdic

DESCRIPTIF TECHNIQUE PRODUIT :

- Poignée Ø 32 mm, filetée percée.
- Pour montage simple ou double sur porte d'épaisseur 38 à 48 mm.
- Finition : mat.
- Livré avec kit de fixation.

2 modèles : droite et inclinée à 45°.



+ PRODUIT

Inox 316.
Livré avec kit de fixation.



DROITE

CONDITIONNEMENT :
Unité de vente : à l'unité.

Hauteur mm	Entraxe de fixation mm	Saillie mm	Code	Désignation
400	200	88	666 071	POIGNÉE PORTE BATTANTE DROITE BOËDIC
400	200	88	442 786	POIGNÉE PORTE BATTANTE INCLINÉE BOËDIC