

PRÉSENTATION ET DOMAINES D'APPLICATION :  
Cibles = résidences.

EN INOX

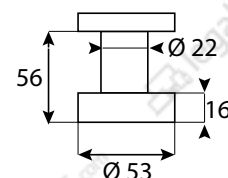
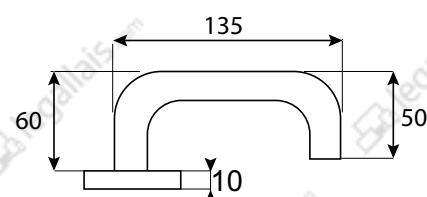
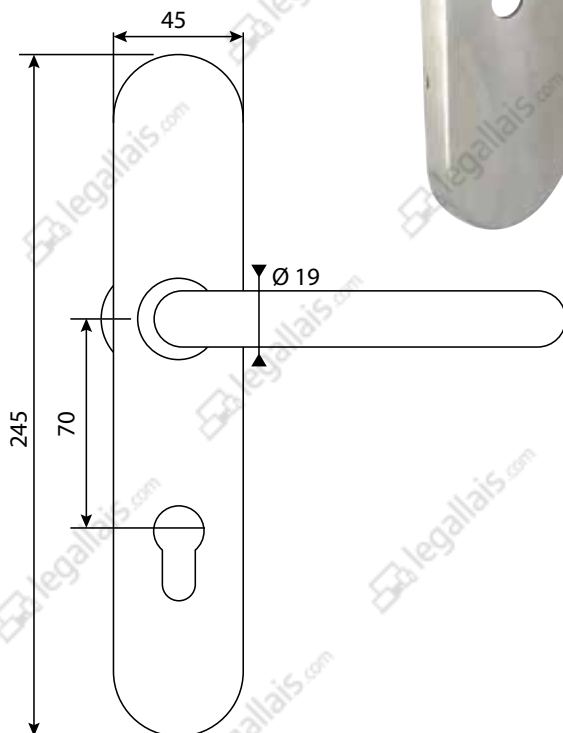
## Ensembles palières contrecoudés Boëdic

**+ PRODUIT**

Inox 304.

DESCRIPTIF TECHNIQUE PRODUIT :

- Inox 304.
- Finition satiné.
- Plaques : 245 x 45 mm, épaisseur 1,2 mm.
- Sous plaque en acier zingué, épaisseur 1,2 mm.
- Entraxes : fixations 195 mm et serrure 70 mm.
- Bouton palière : Ø 53 mm, saillie 56 mm.
- Béquille mobile : Ø 19 mm, saillie avec béquille 70 mm.
- Ressort de rappel côté mobile.
- Carré de 7 mm.
- Pour porte de 35 à 45 mm d'épaisseur.
- Fixations invisibles.



CONDITIONNEMENT :  
Unité de vente : 1 ensemble.

| Article        | Main   | Désignation  |
|----------------|--------|--|
| <b>449 723</b> | Droite | ENSEMBLE PALIÈRE INOX SUR PLAQUE BOËDIC BÉQUILLE U - CLÉ I |
| <b>449 716</b> | Gauche | ENSEMBLE PALIÈRE INOX SUR PLAQUE BOËDIC BÉQUILLE U - CLÉ I |



Forts de nos 125 ans d'expertise, nous recherchons, pour vous, d'excellents rapports qualité/prix chez les meilleurs fabricants reconnus. Tous les fournisseurs retenus s'engagent au travers de notre « charte fournisseur » sur les valeurs d'éthique, de respect des personnes et de l'environnement, de respect du droit du travail et la lutte contre la corruption.

En savoir plus, [www.legallais.com](http://www.legallais.com)

Dernière mise-à-jour : 27/10/14.