

**PRÉSENTATION ET DOMAINES D'APPLICATION :**

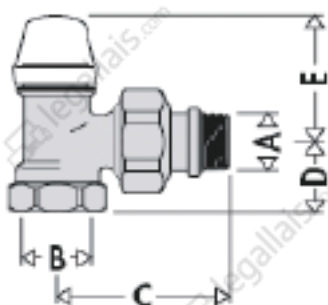
Legallais a référencé ce produit afin de vous proposer une gamme de robinetterie de radiateurs robuste, performante et économique pour les constructions neuves en collectif ou habitat individuel comme pour la rénovation des circuits thermiques de chauffage.



**Coude de réglage chromé Tomé**

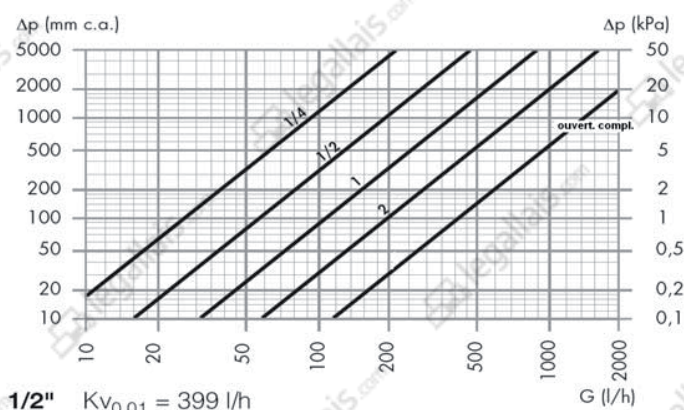
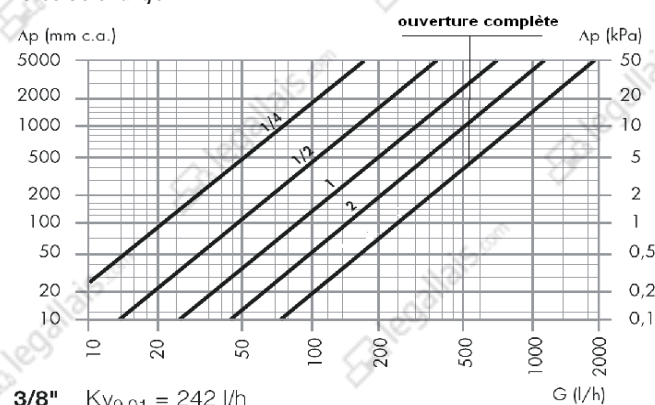
**DESCRIPTIF TECHNIQUE PRODUIT :**

- Permet l'isolement du radiateur et le réglage du débit de retour.
- Corps en laiton matricé chromé.
- Joint de montage sur la douille.
- Raccordement en 3/8" (12x17) ou 1/2" (15x21) selon modèles.



Code	A	B	C (mm)	D (mm)	E (mm)	Poids (kg)
458 963	3/8" (12x17)	3/8" (12x17)	47,5	20	38	0,18
458 970	1/2" (15x21)	1/2" (15x21)	53,5	23	38	0,2

**Perte de charge**



**CONDITIONNEMENT :**

Unité de vente : à la pièce

Ø	Code (1 pièce)
12x17	<b>458 963</b>
15x21	<b>458 970</b>



Fort de notre expertise depuis 1889, nous recherchons, pour vous, d'excellents rapports qualité/prix chez les meilleurs fabricants reconnus. Tous les fournisseurs retenus s'engagent au travers de notre « charte fournisseur » sur les valeurs d'éthique, de respect des personnes et de l'environnement, de respect du droit du travail et la lutte contre la corruption.

En savoir plus, [www.legallais.com](http://www.legallais.com)

Dernière mise-à-jour : 02/2015.