

PRÉSENTATION ET DOMAINES D'APPLICATION :

Legallais a référencé ce produit pour vous proposer un groupe de sécurité robuste et qualitatif, certifié NF au meilleur prix. Il équipera parfaitement les chauffe-eaux en résidentiel et tertiaire tout en respectant l'environnement par l'absence de rejet de chrome dans l'eau chaude sanitaire.

Groupe de sécurité droit Beaupré



+ PRODUIT

Corps sans chrome
ni nickel : respect
de l'environnement



DESCRIPTIF TECHNIQUE PRODUIT :

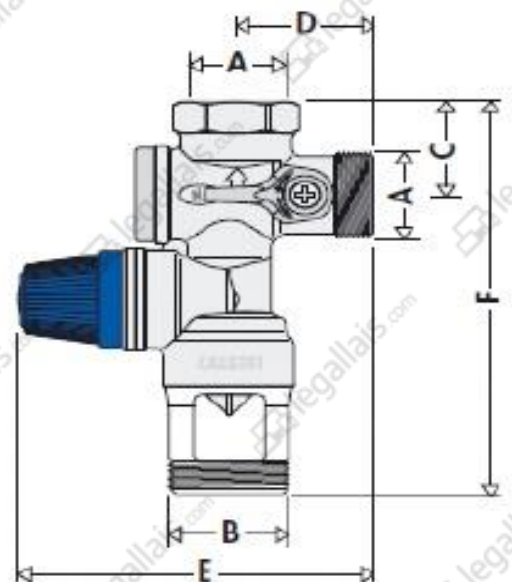
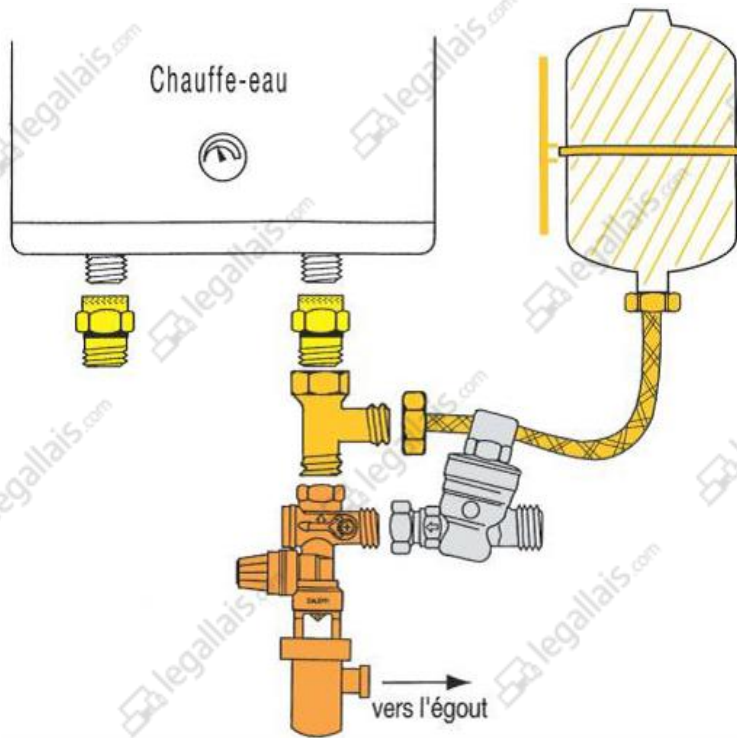
- Corps en laiton.
- Sans chrome ni nickel : respectueux de l'environnement et pas de risque de dépôt dans l'eau.
- Robinet d'arrêt à sphère.
- Clapet anti-retour.
- Soupape de sécurité tarée à 7 bar.
- Evacuation vers les eaux usées à associer avec un siphon normalisé.
- Raccordement MF 20x27 (3/4").
- Protection des chauffe-eaux jusqu'à 10 kW.



Fort de notre expertise depuis 1889, nous recherchons, pour vous, d'excellents rapports qualité/prix chez les meilleurs fabricants reconnus. Tous les fournisseurs retenus s'engagent au travers de notre « charte fournisseur » sur les valeurs d'éthique, de respect des personnes et de l'environnement, de respect du droit du travail et la lutte contre la corruption.

En savoir plus, www.legallais.com

SCHEMA D'INSTALLATION ET SCHEMA COTE :



A	B	C	D	E	F	Poids (KG)
3/4"	1"	29 mm	38 mm	98,5 mm	122 mm	0,38

ASPECTS NORMATIFS :

Conforme aux normes NF EN 1487, NF EN 1717 et EN 1567.

La norme NF EN 1487 spécifie les dimensions, les matériaux et les exigences de performance (y compris les méthodes d'essai) auxquels doivent satisfaire les groupes de sécurité hydrauliques (DN 15 à DN 25), dont les pressions de service sont comprises entre 0,1 MPa (1 bar) et 0,7 MPa (7 bar).

La norme NF EN 1717 définit les caractéristiques techniques des dispositifs de protection antipollution permettant d'éviter le retour de l'eau du réseau privé vers le réseau public afin d'éviter tout risque de contamination.

La norme EN 1567 précise que le groupe de sécurité Beupré peut être employé avec des eaux à une température de 80°C maximum.

Le groupe de sécurité Beupré bénéficie de l'**ACS (Attestation de Conformité Sanitaire)** pour son aptitude à entrer en contact avec de l'eau destinée à une utilisation ou à une consommation humaine.

INFORMATIONS DIVERSES ET CONSEILS :

Le groupe de sécurité Beupré assure la protection du chauffe-eau lorsque sa pression interne va atteindre 7 bar en réalisant la décharge de l'eau afin de permettre une réduction de la pression interne.

Un écoulement d'eau via le groupe de sécurité est un phénomène normal issu de la montée en température dans le ballon d'eau chaude.

L'évacuation vers l'égout doit se faire avec un siphon NF vendu séparément (réf. 751077).

Le gaspillage de l'eau issue de l'écoulement normal peut être remédié en installant un vase d'expansion (voir schéma d'installation) entre le chauffe-eau et le groupe de sécurité.

La soupape du groupe de sécurité doit être manœuvrée régulièrement afin de s'assurer de son bon fonctionnement et d'éliminer une partie du calcaire qui a pu s'accumuler.

Dans le cas où la pression de l'eau du réseau est forte, il est recommandé d'installer un réducteur de pression en amont du groupe pour éviter le vieillissement précoce des groupes de sécurité.

CONDITIONNEMENT :

Vendu à l'unité

Code	Désignation
496 609	Groupe de sécurité Beupré NF 3/4 droit