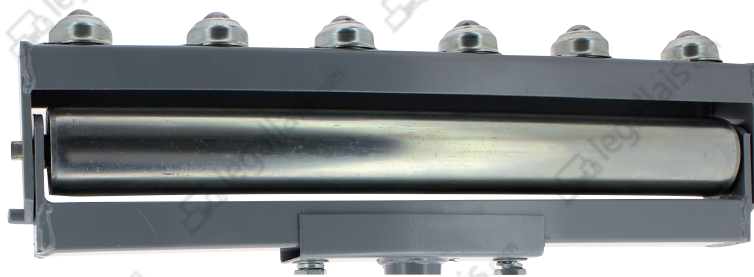


PRÉSENTATION ET DOMAINES D'APPLICATION :

Servante de machine d'atelier.
Menuisiers, serruriers, maintenance.

GARANTIE 1 AN



DESCRIPTIF TECHNIQUE PRODUIT :

- Servante d'atelier à plateau basculant 6 billes et à rouleau galvanisé, monté sur roulement.
- Hauteur minimum : 62 cm.
- Hauteur maximum : 100 cm.
- Largeur : 40,5 cm.
- Poids : 4,5 kg.
- Charge max. : 150 kg.

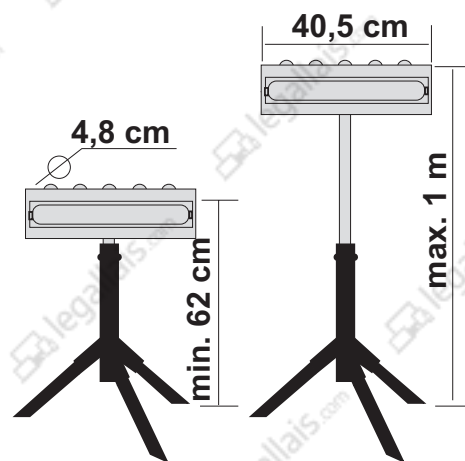
INFORMATIONS DIVERSES ET CONSEILS :

Servante livrée démontée.

CONDITIONNEMENT :

Unité de vente : à l'unité.

Code	Désignation
611 898	SERVANTE DE MACHINE SAINTE-MARGUERITE



Informations sous réserves de modifications. Visuels non contractuels.