



**PRÉSENTATION ET DOMAINES D'APPLICATION :**

Legallais a référencé le mitigeur thermostatique Gavrinis afin de vous proposer un mitigeur à technologie C3 offrant un design épuré et une grande robustesse dans le temps.

Certifié NF, ce produit vous garantit une longue durée de vie et un confort d'utilisation au quotidien.

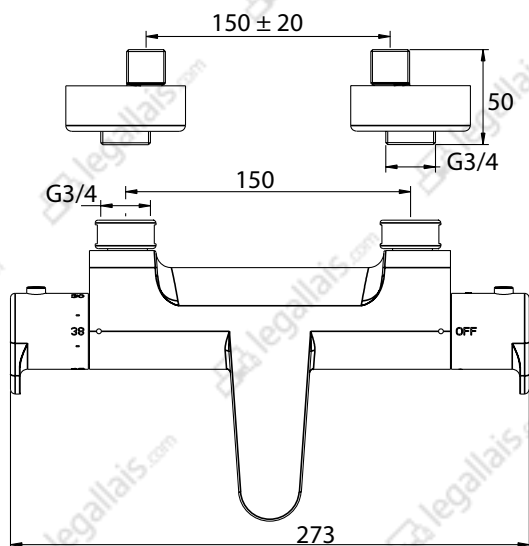
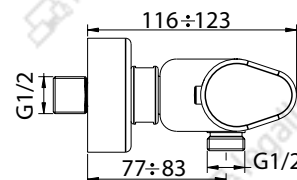
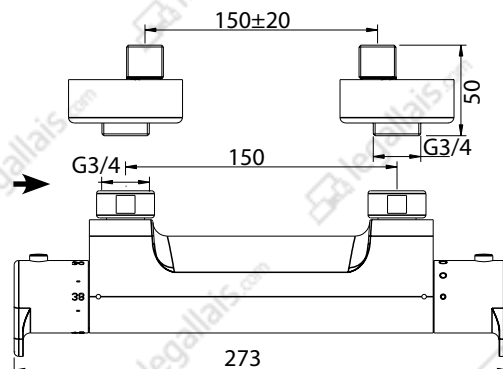
Le corps froid en utilisation et le bouton de sécurité de température permettent d'éviter tout risque de brûlure.

Les croisillons métalliques avec ergots assurent une prise en main facilitée, même avec les mains mouillées.

La tête thermostatique C3 intégrée dans le corps de mitigeur et le système de limitation de débit Ecostop permettent de diminuer les dépenses en eau et de réaliser des économies.

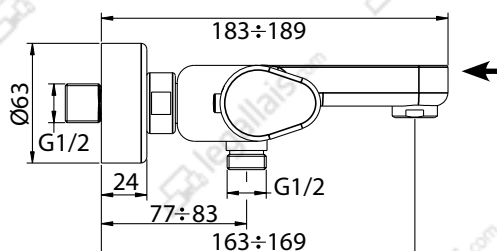
Grâce au limiteur de température à 50°C, les dépenses énergétiques de chauffe sont réduites.

Conforme aux évolutions de la RT 2012 et répondant parfaitement au développement durable, ce produit conviendra autant dans les nouveaux logements BBC que pour du remplacement d'anciens matériels.



**+ PRODUIT**

- Économie d'eau et d'énergie.
- Cartouche C3.
- Corps froid.



Informations sous réserves de modifications. Visuels non contractuels.



Fort de notre expertise depuis 1889, nous recherchons, pour vous, d'excellents rapports qualité/prix chez les meilleurs fabricants reconnus. Tous les fournisseurs retenus s'engagent au travers de notre « charte fournisseur » sur les valeurs d'éthique, de respect des personnes et de l'environnement, de respect du droit du travail et la lutte contre la corruption.

En savoir plus, [www.legallais.com](http://www.legallais.com)

Dernière mise à jour : janvier 2017.

CA3133C-27110/14

## Mitigeurs thermostatiques C3 Gavrinis

### DESCRIPTIF TECHNIQUE PRODUIT :

- Mitigeur « Tout en un » à tête thermostatique C3.
- Économie en eau et maîtrise des dépenses énergétiques.
- Corps froid en laiton Ø 40 mm qui permet d'éviter tout risque de brûlure pour l'utilisateur.
- Entraxe 150 mm.
- Raccords muraux S et rosaces en laiton Ø 63 mm.
- Tête thermostatique céramique ½ tour.
- Cartouche anticalcaire avec filtres intégrés.
- Système économiseur Ecostop : moins d'eau utilisée.
- Température limitée à 50°C pour plus de sécurité et des économies en énergie.
- Clapets de non-retour NF.
- Bouton de sécurité pour limitation de la température.
- Croisillons ergonomiques en métal : facilité d'utilisation et longue durée de vie.
- Sortie douche ½".
- Inverseur céramique intégré sur croisillon pour la version bain-douche.
- Convient aux chaudières à chauffe-eau instantané à partir de 24 kW si pression minimum de 1,5 bar.
- Débit :
  - Mitigeur douche (373220) = 16,2 L/min,
  - Mitigeur bain-douche (373227) = 20 L/min (bain), 8,1 L/min (douchette).

### ASPECTS NORMATIFS :

Classement : E2 C3 A3 U3 pour la version douche et E3/1 C3A1 U3 pour la version bain-douche.  
Classe acoustique : IB pour la version douche et IID/A pour la version bain-douche.  
Conforme à la norme NF 077.

### INFORMATIONS DIVERSES, CONSEILS ET INFOS :

Nous vous conseillons de purger la canalisation avant l'installation du mitigeur.

### CONDITIONNEMENT :

Unité de vente : une pièce.

Code	Désignation
<b>373 220</b>	MITIGEUR DOUCHE GAVRINIS
<b>373 227</b>	MITIGEUR BAIN-DOUCHE GAVRINIS