

### PRESENTATION ET DOMAINES D'APPLICATION :

Les plinthes automatiques de bas de portes LEGALLAIS, permettent une meilleure isolation thermique. La fermeture de la porte abaisse le joint silicone qui s'adapte à l'espace entre la porte et le sol assurant l'étanchéité. Sa bonne résistance aux agressions chimiques lui permet de convenir aux bâtiments de collectivité, centres hospitaliers, maisons de retraite, bureaux,...

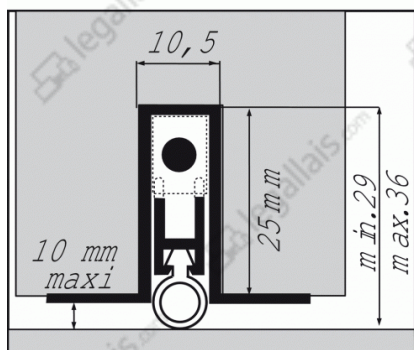
## PLINTHES AUTOMATIQUES AGOT

### DESCRIPTIF TECHNIQUE PRODUIT :

- Profilé Oméga en aluminium brut (inoxydable).
- À encastrer.
- Entaille de 10,5 x 25 mm.
- Écart maxi entre le bas de porte et le sol : 10 mm.
- Possibilité de recouper le profil pour l'adapter sur des portes de largeur inférieure.

### + PRODUIT

- ✓ Joint silicone résistant aux agressions chimiques



### INFORMATIONS DIVERSES ET CONSEILS :

Poussoir à placer coté paumelles afin qu'il actionne le mécanisme type guillotine qui fait descendre le joint à la fermeture de la porte et permet d'obtenir ainsi l'étanchéité.

Code	Désignation	Longueur mm
<b>493 662</b>	Plinthe automatique AGOT pour bas de porte	730
<b>493 669</b>		830
<b>493 676</b>		930