

PRÉSENTATION ET DOMAINES D'APPLICATION :

L'entreprise Legallais a référencé la collection de robinetterie « Milo » afin de vous proposer une gamme étoffée au design moderne pour les cuisines et salles de bain en résidentiel ou hôtellerie.

La cartouche C3 avec ouverture centrale en eau froide permet de limiter les consommations d'eau chaude lors d'utilisations courtes.

La poignée à point dur ½ favorise la réduction des consommations d'eau au quotidien.

Conforme aux évolutions de la RT 2012 et répondant parfaitement au développement durable, ce mitigeur conviendra autant dans les nouveaux logements BBC que pour du remplacement d'anciennes robinetteries.



Mitigeur évier Milo C3

DESCRIPTIF TECHNIQUE PRODUIT :

- Corps en laiton avec bec bas orientable.
- Cartouche céramique Ø 35 mm C3 (économe en eau et énergie).
- Ouverture centrale en eau froide.
- Limiteurs de débit à point dur et de température.
- Livré avec 2 flexibles F 3/8" (12x17).
- Finition chromée.



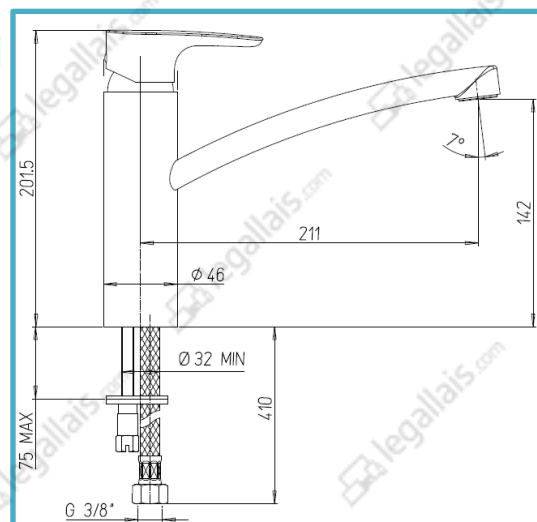
ASPECTS NORMATIFS :

Conforme à la norme NF 077 (certifié par le CSTB) :

Cette norme certifie que le produit répond aux critères définis par l'Afnor sur la qualité du revêtement, l'interchangeabilité, le débit, l'acoustique, la durabilité, la sensibilité et la constance de température.

ECAU : EO C3 A2 U3

Le label GE5 valorise les caractéristiques de réduction des consommations d'eau et d'énergie de ce mitigeur.



INFORMATIONS DIVERSES ET CONSEILS :

Nous vous conseillons de purger la canalisation avant l'installation du mitigeur.

CONDITIONNEMENT :

Unité de vente : une pièce.

Code	Désignation
554 233	Mitigeur évier Milo C3



Fort de notre expertise depuis 1889, nous recherchons, pour vous, d'excellents rapports qualité/prix chez les meilleurs fabricants reconnus. Tous les fournisseurs retenus s'engagent au travers de notre « charte fournisseur » sur les valeurs d'éthique, de respect des personnes et de l'environnement, de respect du droit du travail et la lutte contre la corruption.

En savoir plus, www.legallais.com