

# HAUT DU CAISSON

21

144

49

Position des vis  
Marquer avec un poinçon

Marquer et percer avec une mèche de 5mm

A

**ATTENTION: Profondeur Max 5mm**

A

64

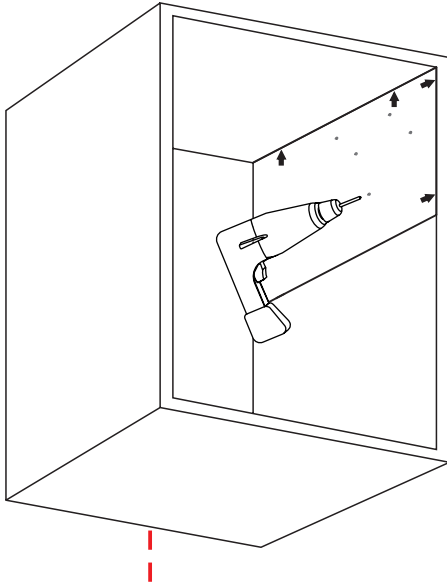
37

# BORD AVANT

91

Position des vis  
Marquer avec un poinçon

positionnez le gabarit à l'intérieur du caisson comme ci-dessous.  
Rabattre cette partie sur le bord avant du caisson



**1** LA MARQUE  
**legallais**

**GABARIT DE PERÇAGE  
POUR FERRURE DE RELEVAGE FIDJI**

# HAUT DU CAISSON

49

144

21

Position des vis  
Marquer avec un poinçon

Marquer et percer avec une mèche de 5mm

**ATTENTION: Profondeur Max 5mm**

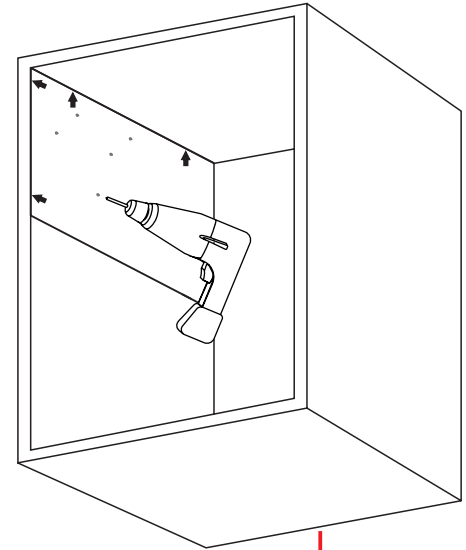
37

64

# BORD AVANT

91

Position des vis  
Marquer avec un poinçon



positionnez le gabarit à l'intérieur du caisson comme ci-dessous.  
Rabattre cette partie sur le bord avant du caisson