

Support simple / double - Quistinic 32**PRÉSENTATION ET DOMAINES D'APPLICATION :**

Support simple et double de la gamme Quistinic 32.

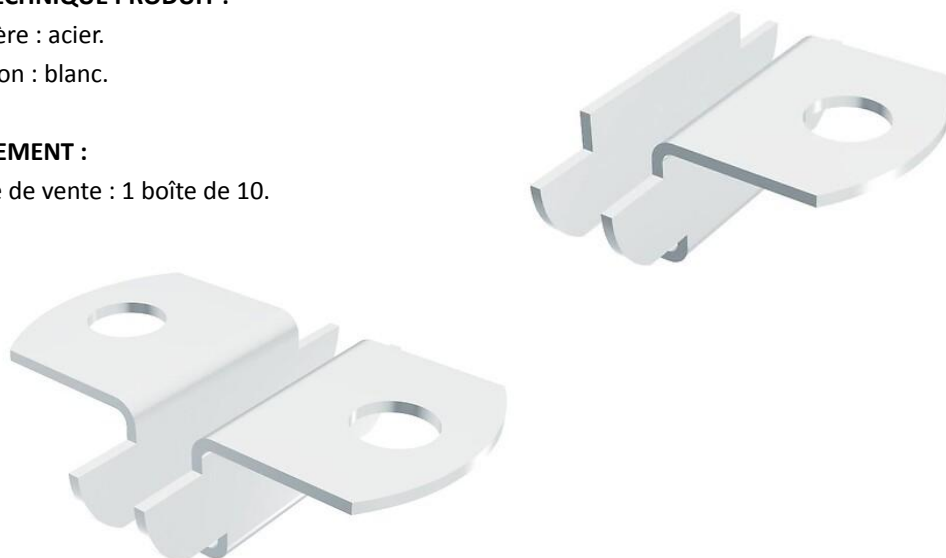
Support simple / double - Quistinic 32

DESCRIPTIF TECHNIQUE PRODUIT :

- Matière : acier.
- Finition : blanc.

CONDITIONNEMENT :

- Unité de vente : 1 boîte de 10.



Hauteur mm	Epaisseur mm	Largeur mm	Profondeur mm	Code
10	10	24	18	174906
10	10	24	30	174913



Depuis 2005, la Marque Legallais s'engage à vos côtés dans vos projets et vos chantiers. En signant de son propre nom des produits sur lesquels notre entreprise s'engage en termes de qualité et de responsabilité sociétale, nous vous offrons un engagement fort et notre assurance de sélectionner pour vous les meilleurs produits.

En savoir plus sur : www.legallais.com/la-marque-legallais