

**CREATED  
TO  
IMPROVE**

21

**INOXA**

**CREATED TO IMPROVE**

**INOXA**



# INDICE

index

4

**Profilo aziendale**  
Company profile



28

**Ikona**



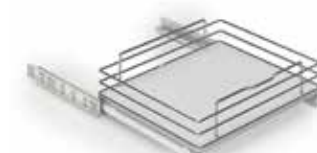
102

**Hyper**



182

**Elite**



272

**Deluxe**



332

**Gold - Cromatica**



410

**Quadro**



424

**Scolapiatti**  
Dish Drainers



446

**Divisione Plast**  
Plast Division



472

**Catene sottotop**  
Undertop Aluminium  
Profiles



# COSTRUIRE LO SPAZIO

BUILD THE SPACE

Gli spazi nascono prima come luoghi dentro e solo dopo essere diventati progetto delle nostre esigenze, della nostra idea di confort abitativo e del nostro benessere cominciano a costruirsi sotto ai nostri occhi, prendendo forma e colore.

Diventano lo spazio che siamo.

Per questa ragione Inoxa interpreta gli spazi come il risultato dell'interazione tra funzionalità ed estetica, esperienza d'uso ed esperienza sensoriale, realizzando linee di accessori in filo d'acciaio, ferro cromato e plastica, che esprimono l'esigenza moderna di coniugare praticità, efficienza e comodità al bello.

**Costruire lo spazio per Inoxa è realizzare il "bello utile".**

Spaces are originally simple inside places; it's only after becoming a project of our needs and our idea of comfort living and well being that they begin to be built under our eyes, taking shapes and colours.

They become the space we are.

For this reason Inoxa translates the spaces as the result of an interaction between functionality and aesthetics, experience of use and experience of senses, creating lines of accessories in steel wire, chromed iron and plastic, that combine functionality, efficiency, comfort and beauty.

To Inoxa, building space means to realize the Useful Beauty.







# ISPIRARE LE PERSONE, CREATIVITÀ E TECNOLOGIA

inspire people, creativity and technology

**Ogni progetto è una sfida creativa che impiega la tecnologia più avanzata per realizzarsi. Innovare significa creare qualcosa che prima non c'era, significa saper guardare alle cose con curiosità e passione, significa essere creativi e pensarle sotto altri punti di vista. Inoxa progetta e realizza il "bello utile" ed è per questo che ispiriamo le nostre persone alla creatività funzionale.**

**L'aspetto creativo e l'aspetto tecnologico sono in relazione di scambio reciproco perché ogni prodotto sia in grado di soddisfare un'esigenza, risolvere una problematica, rendere più pratica la vita di chi lo usa, adottando, tra tutte quelle disponibili, le tecnologie che lo consentono.**

**La creatività non è fine a sé stessa, neppure l'estetica e la funzionalità lo sono: la formula di Inoxa include tutti questi aspetti come termini di una relazione che contribuiscono insieme all'innovazione.**

Each project is a creative challenge that uses the most advanced technology to make it happen. Innovating means creating something that was not there before; being able to look at things with passion and curiosity; being creative and thinking about things from different points of view. Inoxa designs and creates the "Useful Beauty" and we inspire our people to achieve functional creativity. The creative and the technical aspects, with the support of all possible technologies, are inextricably linked in a mutual exchange, in order to fulfill a need and make life easier for the user. At Inoxa, Creativity, Aesthetics and Functionality are part of a strong relationship, for the innovation's sake.







# LA QUALITÀ È IN BUONE MANI

quality is in good hands

**Creatività funzionale e il saper fare delle mani al servizio dell'innovazione.**

**Le mani delle nostre persone sono buone mani, mani capaci di accompagnare la realizzazione di ogni prodotto in ogni fase del processo di produzione e intervenire quando è necessario.**

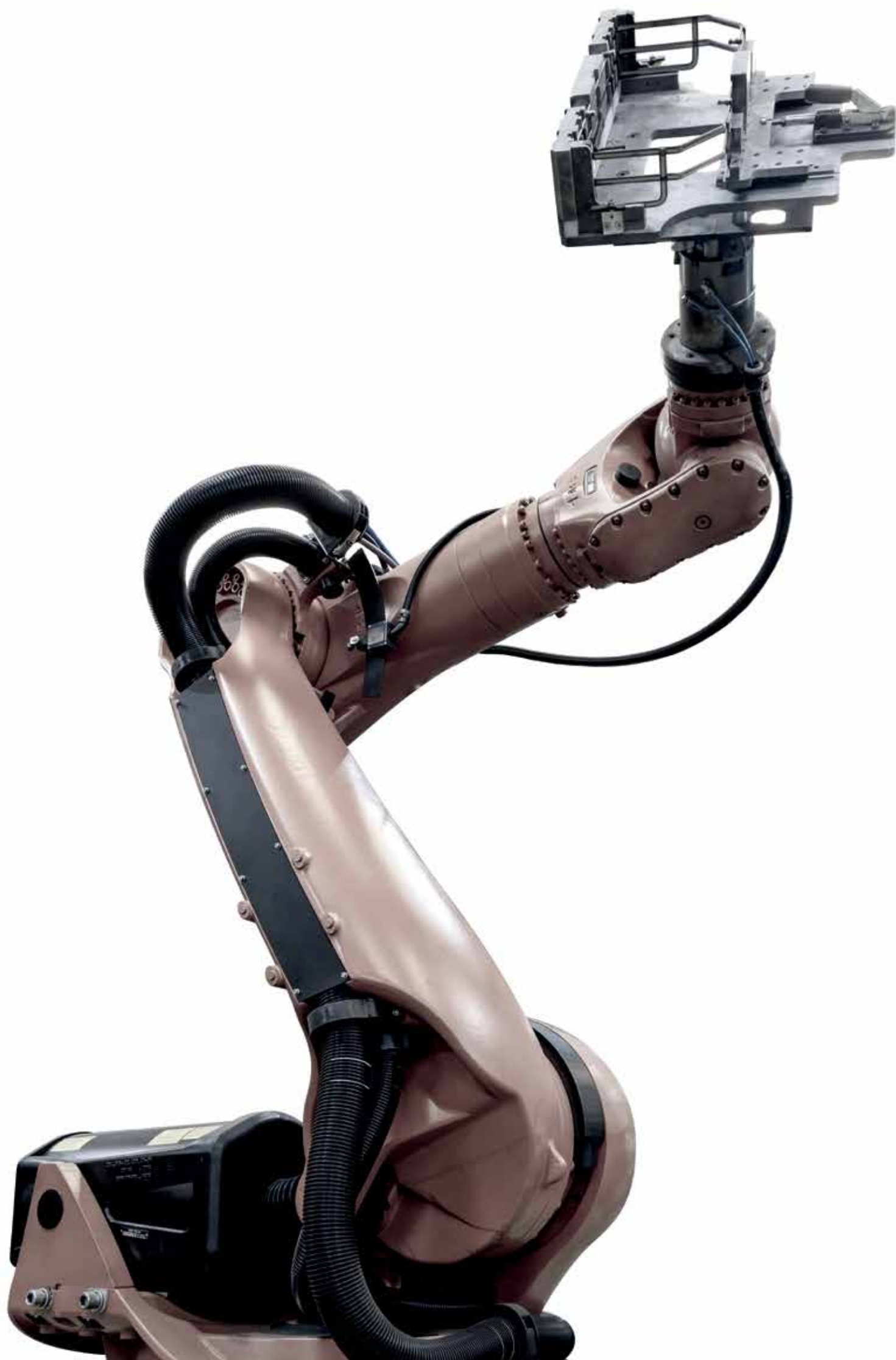
**Mani competenti a cui affidarsi con fiducia, mani che dialogano con le idee e con la tecnologia, mani consapevoli del valore umano del lavoro.**

Functional creativity and handcraft know-how in the service of innovation. Our people's hands are good, able to accompany the realization of each product in every step of the production process, capable of taking action when necessary.

Expert hands you may have confidence in, which harmoniously interact with ideas and technology; mindful hands recognising the human value of work.







# PRESENTE E FUTURO UNA COMBINAZIONE DINAMICA

present and future, a dynamic combination

**Fare ricerca, progettare sperimentando, lavorare continuamente su tutti i possibili margini di miglioramento, farlo oggi immaginando il mondo che verrà.**

**Presente e futuro in combinazione dinamica e capacità di visione, perché immaginare per Inoxa significa progettare concretezza e offrire soluzioni in grado di soddisfare gli spazi che abiteremo e che ancora non conosciamo.**

**Pensiero creativo, tecnologia consapevole, abilità delle mani: presente e futuro insieme, sempre.**

Doing research, designing by experiencing, working endlessly on all possible margins for improvement, doing all this today imaging the world to be.

Present and future in a dynamic combination and with a unique vision...for Inoxa imagine means designing concreteness and offering solutions for future and living spaces.

Creative ideas, conscious technology, expert hands: present and future together, always and for ever.





# L'ECCELLENZA È UN'ABITUDINE

excellence is an habit

**L'eccellenza non è il traguardo ma il prima, il durante e il dopo, è come affronti la sfida creativa, è come scegli la tecnologia giusta per realizzarla, è la sua realizzazione, è la soddisfazione di chi la usa.**

**Creare prodotti belli e utili non è un'aspirazione e l'eccellenza di quei prodotti non è un caso, entrambe le cose sono strettamente connesse con il fare, con la concretezza dei pensieri e delle azioni.**

**Li immaginiamo, li progettiamo, li realizziamo e li mettiamo alla prova prima.**

Excellence is not the goal but it comes before, during and after. It's how you face the creative challenge, it's how you choose the right technology to make it happen; it's the result of satisfied people using a product.

Creating beautiful and useful products is not an aspiration, and the excellence of those products is not a coincidence...both are closely connected with ideas and actions. We imagine, design, test first and offer them after.



**Il pianeta ci sta a cuore, il pianeta siamo noi. E vogliamo contribuire alla tutela dell'ambiente e alla salute delle persone che lo abitano.**

**Per questa ragione ci siamo impegnati a ridurre l'impatto dei nostri processi produttivi, ottenendo la certificazione ambientale ISO 14000.**

**Il nostro impianto di cromatura è stato realizzato con tecnologie innovative che garantiscono sicurezza e salute per l'uomo e l'ambiente: produttività elevata e zero inquinamento grazie ai circuiti interni con scarico chiuso.**

**I prodotti Inoxa sono rivestiti di cromo allo stato di metallo e questo non provoca la cessione di sostanze pericolose per l'uomo e inquinanti per la natura.**

We love our planet. We are our planet. And we wish to contribute to the protection of the environment and to people's health. For this reason we are committed to reduce the impact of our production processes on the environment, obtaining ISO 14000 certification.

Our chrome plating plant has been realised with innovative technologies, guaranting safety and health for man and the environment: high productivity and zero pollution thanks to the internal circuits with closed drain.

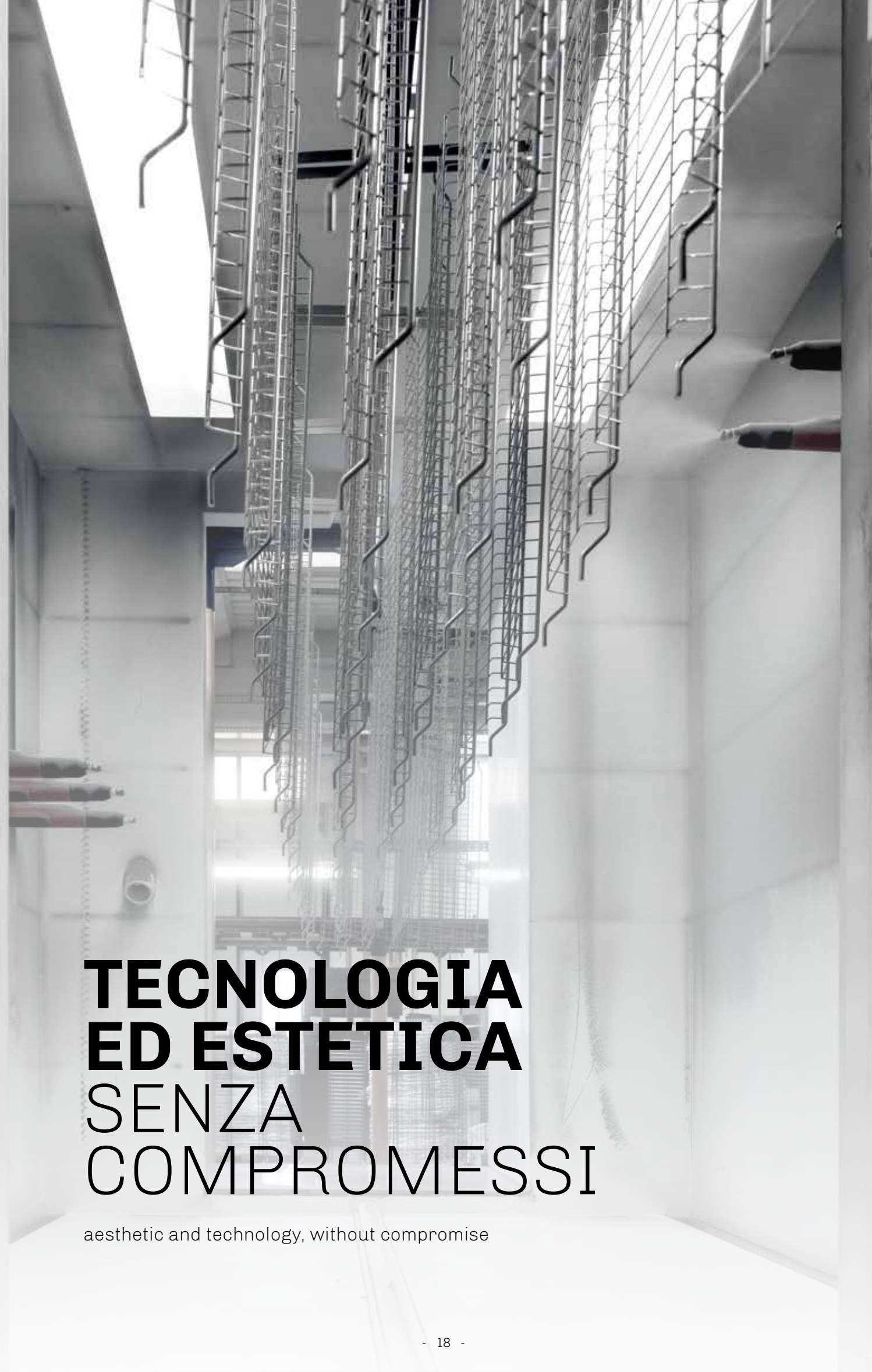
Inoxa products are coated with chromium at the metal state, preventing pollutants for both human beings and environment.

# **I VALORI CHE GUIDANO LE SCELTE DI INOXA E IL FUTURO**

the values leading Inoxa's choices and future







# TECNOLOGIA ED ESTETICA SENZA COMPROMESSI

aesthetic and technology, without compromise

## LE FINITURE

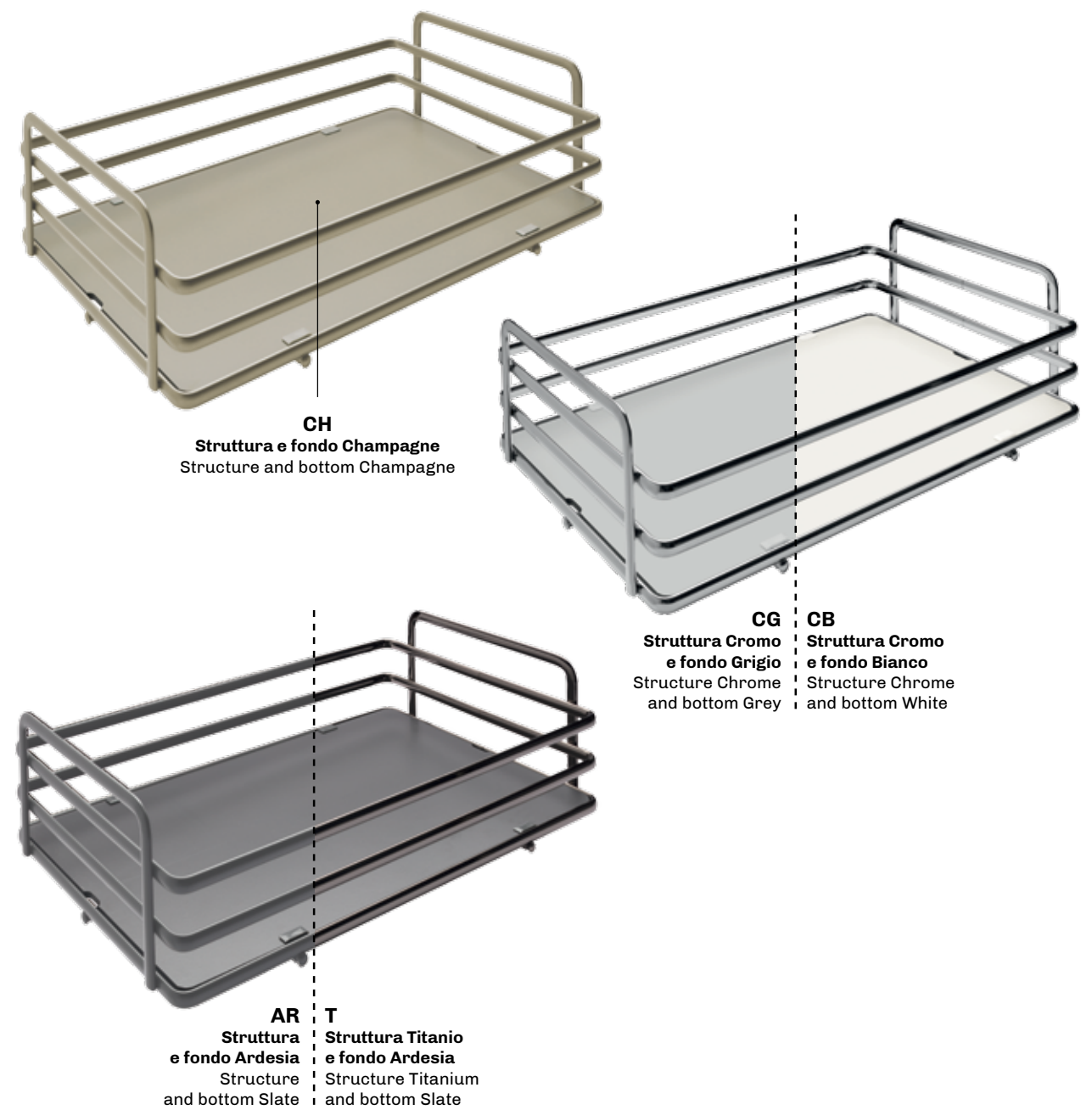
Realizziamo linee coordinate di accessori per la cucina in filo d'acciaio, ferro cromato e plastica, curate in ogni piccolo dettaglio grazie alle tecnologie più avanzate e all'attenzione di ispirazione artigianale per le finiture di prodotto.

Il nostro "bello utile" è la sintesi della cura che mettiamo in tutte le fasi della filiera produttiva perché non si debba essere mai costretti a scegliere tra qualcosa di bello, qualcosa di funzionale, qualcosa di innovativo.

## FINISHES

We create complete artisan-inspired ranges of kitchen accessories in steel wire, chromed iron and plastic, with attention to every single detail thanks to the most advanced technologies.

Our "Useful Beauty" is the synthesis of the care we put into all stages of our production supply chain. Because we don't want anyone ever be forced to choose between something beautiful, functional or innovative.





# INSIEME AI NOSTRI CLIENTI DIAMO VITA A NUOVI SPAZI ABITATIVI

we create new living spaces together with our clients



**Nuove abitudini, nuovi spazi, soluzioni innovative.**

**La casa è un luogo che confina con il mondo e se il mondo cambia, anche la casa cambia, accogliendo quello che il mondo porta di nuovo.**

**Dare vita a nuovi spazi abitativi significa riconoscere nuove abitudini e nuove necessità e significa trovare soluzioni che appaghino quei bisogni in modo bello e funzionale.**

**Questo è quello che facciamo. E lo facciamo insieme ai nostri clienti in una relazione di scambio e confronto continuo perché l'innovazione è per Inoxa anche condivisione.**

**Condividere le idee moltiplica le possibilità di realizzazione e ci permette di creare spazi che rispondono alle esigenze più diverse.**

New habits, new spaces, innovative solutions.

Our house reflects the world outside... and if the world changes, so our house has too, welcoming what the world brings new.

Creating new living spaces means recognizing new habits and new needs; it means finding solutions that satisfy those needs in a beautiful and proper way.

That is what we do. And we realize it together with our clients in a relationship of mutual and positive confronts.

Sharing ideas multiplies the possibilities of realization and of achieving joint goals.







OGNI  
 PRODOTTO INOXA  
**REALIZZATO  
 INTERNAMENTE**

every Inoxa product is homemade, in Italy





# COSA RENDE SPECIALE OGNI COLLEZIONE INOXA

what makes Inoxa's collections unique



**facile da montare**  
easy to install



**cestelli con design unico**  
baskets with unique design



**carico max**  
maximum loading capacity



**Ikona**

Contenitori in alluminio scatolare e verniciato con fondo in nobilitato. A richiesta il fondo nobilitato può essere trattato con vernice trasparente antiscivolo. Gli articoli 846, 828 e 830 sono realizzati con il perimetro di contenimento in lamiera. I contenitori sono equipaggiati con guide Grass Nova Pro e sistema soft-closing di serie.

Box structure painted baskets with melamine wooden bottom. Anti-slip treatment on demand. Items with code 846, 828 and 830 are made of metal sheet structure. All baskets are equipped with Grass Nova Pro slides and soft-closing system as standard.

Pag. 28



**Hyper**

Contenitori realizzati totalmente in lamiera stampata e verniciata. A richiesta il fondo può essere dotato di tappetino in gomma antiscivolo. I contenitori sono equipaggiati con guide Grass Dynamic XP e sistema soft-closing di serie.

Full printed and painted metal sheet baskets. Anti-slip mat on demand. All baskets are equipped with Grass Dynamic XP slides and soft-closing system as standard.

Pag. 102

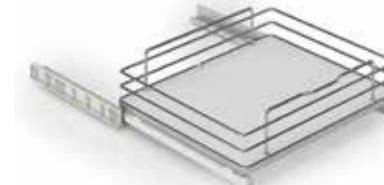


**Ellite**

Cestelli realizzati in filo ellittico e fondo in HPL. A richiesta il fondo in HPL può essere fornito con vernice trasparente antiscivolo. Gli articoli 846, 828 e 830 hanno il fondo in nobilitato. I cestelli sono equipaggiati con guide ad estrazione totale Grass Dynamic XP e sistema soft-closing di serie.

Oval wire baskets with HPL bottom. Anti-slip treatment on demand. Items with code 846, 828 and 830 have melamine wooden bottom. All baskets are equipped with Grass Dynamic XP and soft-closing system as standard.

Pag. 182



**Deluxe**

Cestelli realizzati in filo tondo e fondo in nobilitato. A richiesta il fondo in nobilitato può essere fornito con vernice trasparente antiscivolo. I cestelli sono equipaggiati con guide ad estrazione totale Hettich V6 e sistema soft-closing di serie.

Round wire baskets with melamine wooden bottom. Anti-slip treatment on demand. All baskets are equipped with Hettich V6 full extraction slides and soft-closing system as standard.

Pag. 272



**Gold - Cromatica**

Cestelli realizzati totalmente in filo metallico. I cestelli della collezione Gold sono equipaggiati con guide ad estrazione totale Hettich V6. I cestelli della collezione Cromatica sono equipaggiati con guide ad estrazione totale Blum Tandem 561 e sistema soft-closing di serie.

Full round wire baskets. All GOLD range baskets are equipped with Hettich V6 full extraction slides and soft-closing system as standard. All CROMATICA baskets are equipped with Blum Tandem 561 full extraction slides and soft-closing system as standard.

Pag. 332



**Quadro**

Cestelli realizzati totalmente in filo metallico. I cestelli sono equipaggiati con guide Salice Futura ad estrazione parziale ottimizzata e sistema soft-closing di serie. A richiesta (art. 2110) i cestelli possono essere equipaggiati con guide Blum Tandem 551 ad estrazione parziale e sistema soft-closing di serie.

Full round wire baskets. All baskets are equipped with Salice Futura optimized partial extraction slides and soft-closing system as standard. Baskets 2110 are available on Blum Tandem 551 partial extraction slides and soft-closing system as standard.

Pag. 410





# OGNI COSA AL SUO POSTO

everything in good order!

**Noi costruiamo spazi organizzati e funzionali perché le persone, a seconda delle loro abitudini, possano viverli al meglio.**

We create well organized and practical spaces so that people live them at best, according to their habits.





# IKONA

Contenitori in alluminio sciolare e verniciato con fondo in nobilitato. A richiesta il fondo nobilitato può essere trattato con vernice trasparente antiscivolo. Gli articoli 846, 828 e 830 sono realizzati con il perimetro di contenimento in lamiera.

I contenitori sono equipaggiati con guide Grass Nova Pro e sistema soft-closing di serie.

Box structure painted baskets with melamine wooden bottom. Anti-slip treatment on demand. Items with code 846, 828 and 830 are made of metal sheet structure.

All baskets are equipped with Grass Nova Pro slides and soft-closing system as standard.

7104K - 30	818TBK - 62
7102K - 32	859HK - 64
7105K - 34	859AK - 66
7107K - 36	859MK - 68
7132K - 37	859BK - 70
7132KA - 38	859SK - 72
7202KD - 40	852HK - 74
803AK - 42	852AK - 76
803BK - 44	852MK - 78
846BH - 46	852BK - 80
839AK - 48	852SK - 82
839BK - 50	1852K - 84
828HH - 52	860XAK - 86
828AH - 53	860XBK - 88
828BH - 54	861K - 90
830HH - 55	808AK - 92
830AH - 56	808BK - 94
830BH - 57	808MK - 96
818TAK - 58	808SK - 98
818TMK - 60	6703H - 100



# 7104K

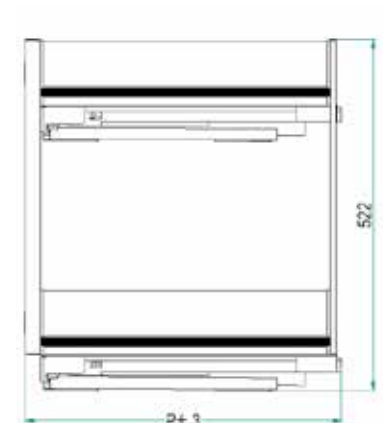
ikona



Separatori portabottiglie a richiesta.  
Bottle separators on demand.

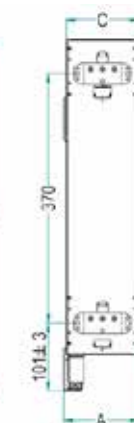
Cod. DPBKAR (1 Pcs - Ardesia/Slate) - Cod. DPBKAV (1 Pcs - Grigio RAL 7035/Grey RAL7035)  
Cod. FEDPBKAR (Set 4 Pcs - Ardesia/Slate) - Cod. FEDPBKAV (Set 4 Pcs - Grigio RAL 7035/Grey RAL7035)

**Estraibile jolly due piani Ikona**  
Two shelves extractable jolly basket Ikona range



Cod.	P [mm]
1528	277
15 / 20	475

Portata guide kg 40  
Slides load capacity kg 40



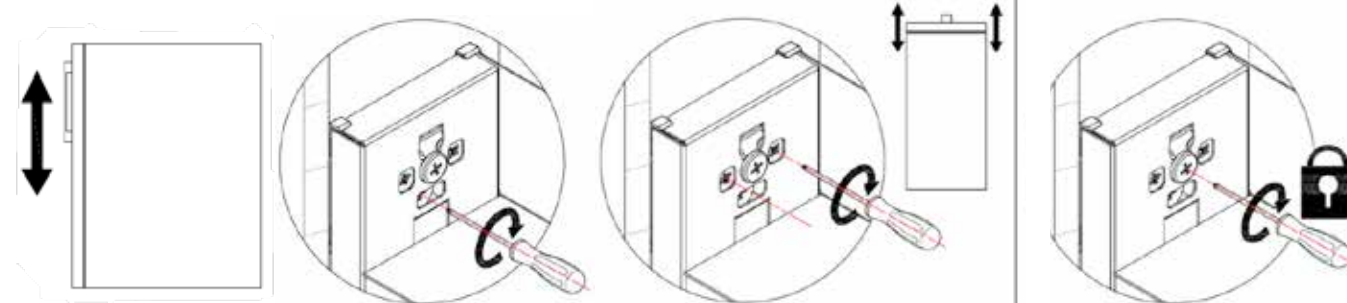
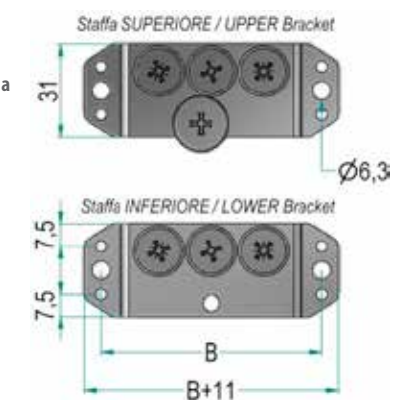
**7104 K (AS) Y / 15 P AR**

**Finitura Cesto / Fondo - Basket Finishing / Bottom -**  
AR: Ardesia / Ardesia - "Slate" / "Slate"  
CH: Champagne / Champagne  
N: Nero / Ardesia - Black / "Slate"

Imballo singolo / Single packaging  
**Optional -**  
AS - Anti-scivolo / Anti-Slip

Larghezza / Width	L [mm] A [mm] B [mm] C [mm]			
	1528	150	113	74
15	150	113	74	106
20	200	163	124	156

La finitura Ardesia è considerata di serie / Slate finishing as standard  
Le finiture Champagne, Nero e Bianco vengono prodotte a richiesta / Champagne, Black and White finishes are produced on demand  
Soft-Close di serie / Soft-Close as standard  
Trattamento antiscivolo a richiesta / Antislip treatment on demand  
Altezza: Utile interno 80 mm / Inside height 80 mm





# 7102K

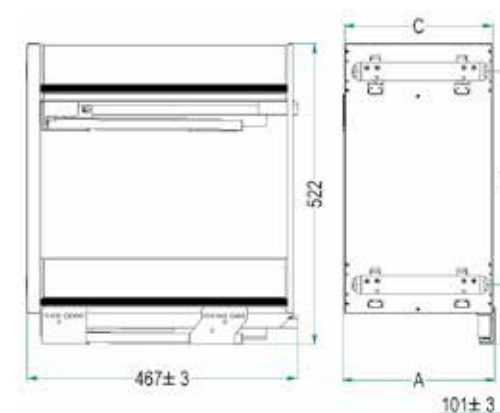
ikona



Separatori portabottiglie a richiesta.  
Bottle separators on demand.

Cod. DPBKAR (1 Pcs - Ardesia/Slate) - Cod. DPBKAV (1 Pcs - Grigio RAL 7035/Grey RAL7035)  
Cod. FEDPBKAR (Set 4 Pcs - Ardesia/Slate) - Cod. FEDPBKAV (Set 4 Pcs - Grigio RAL 7035/Grey RAL7035)

**Estraibile due piani Ikona**  
Two shelves extractable basket Ikona range



7102 K (AS) Y / 30 P AR

**Finitura Cesto / Fondo - Basket Finishing / Bottom -**  
AR: Ardesia / Ardesia - "Slate" / "Slate"  
CH: Champagne / Champagne  
N: Nero / Ardesia - Black / "Slate"

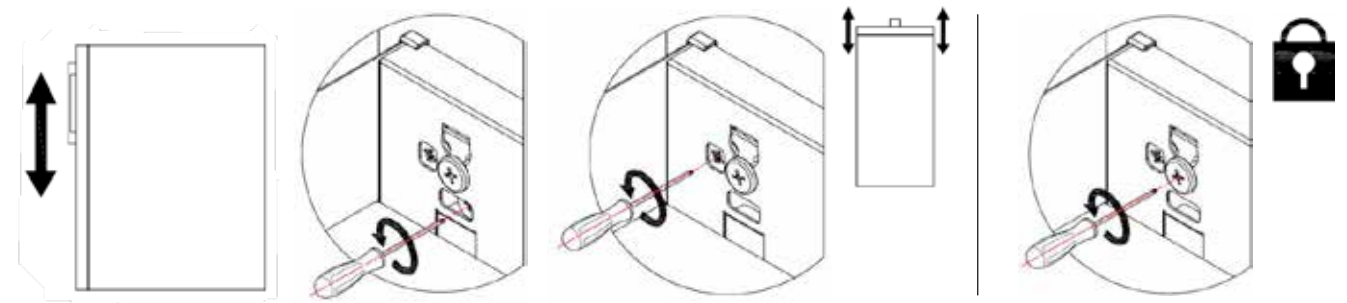
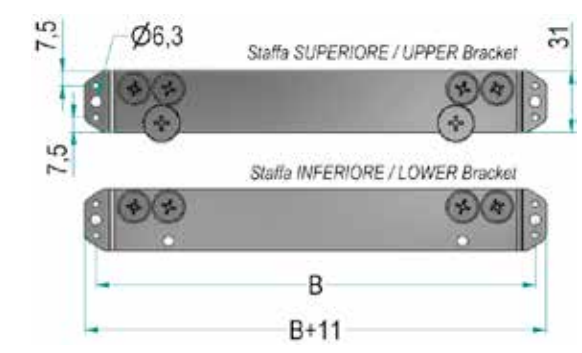
Optional  
AS - Anti-scivolo / Anti-slip

Imballo singolo  
Single packaging

Larghezza / Width				
L (mm)	A (mm)	B (mm)	C (mm)	
30	300	263	224	256
35	350	313	274	306
40	400	363	324	356
45	450	413	374	406
50	500	463	424	456
60	600	563	524	556

Portata guide kg 40  
Slides load capacity kg 40

La finitura Ardesia è considerata di serie / Slate finishing as standard  
Le finiture Champagne, Nero e Bianco vengono prodotte a richiesta / Champagne, Black and White finishes are produced on demand  
Soft-Close di serie / Soft-Close as standard  
Trattamento antiscivolo a richiesta / Antislip treatment on demand  
Altezza: Utile interno 80 mm / Inside height 80 mm





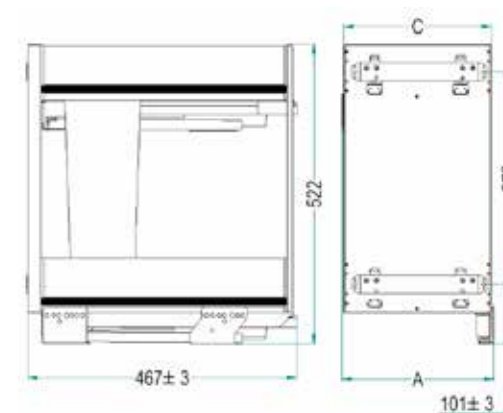
# 7105K

ikona



Separatori portabottiglie a richiesta.  
Bottle separators on demand.  
Cod. DPBKAR (1 Pcs - Ardesia/Slate) - Cod. DPBKAV (1 Pcs - Grigio RAL 7035/Grey RAL7035)  
Cod. FEDPBKAR (Set 4 Pcs - Ardesia/Slate) - Cod. FEDPBKAV (Set 4 Pcs - Grigio RAL 7035/Grey RAL7035)

**Estraibile portapane**  
Extractable breadbasket Ikona range



7105 K Y / 30 P AR

**Finitura Cesto / Fondo -  
Basket Finishing / Bottom -**  
AR: Ardesia / Ardesia - "Slate" / "Slate"  
CH: Champagne / Champagne  
N: Nero / Ardesia - Black / "Slate"

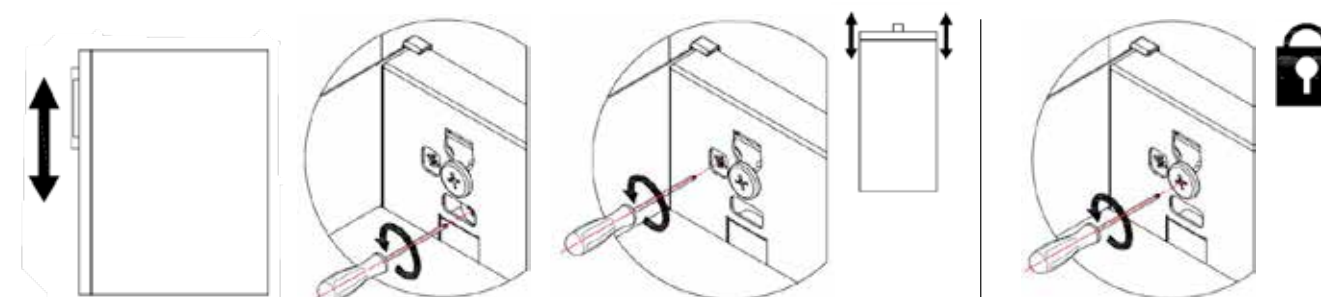
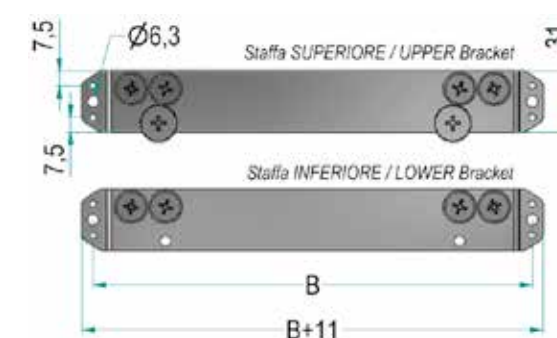
Imballo singolo  
Single packaging

Larghezza / Width

	L [mm]	A [mm]	B [mm]	C [mm]
30	300	263	224	256
40	400	363	324	356
45	450	413	374	406

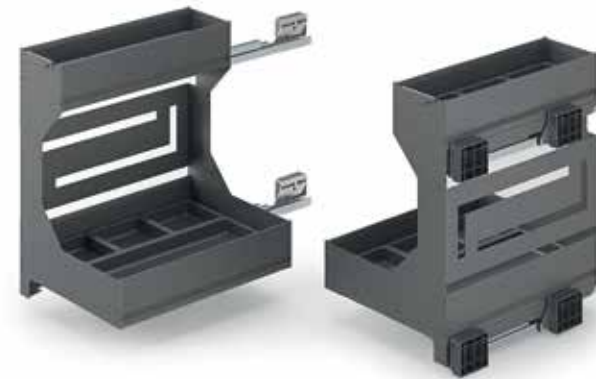
Portata guide kg 40  
Slides load capacity kg 40

La finitura Ardesia è considerata di serie / Slate finishing as standard  
Le finiture Champagne, Nero e Bianco vengono prodotte a richiesta / Champagne, Black and White finishes are produced on demand  
Soft-Close di serie / Soft-Close as standard  
Trattamento antiscivolo a richiesta / Antislip treatment on demand  
Altezza: Utile interno 80 mm / Inside height 80 mm

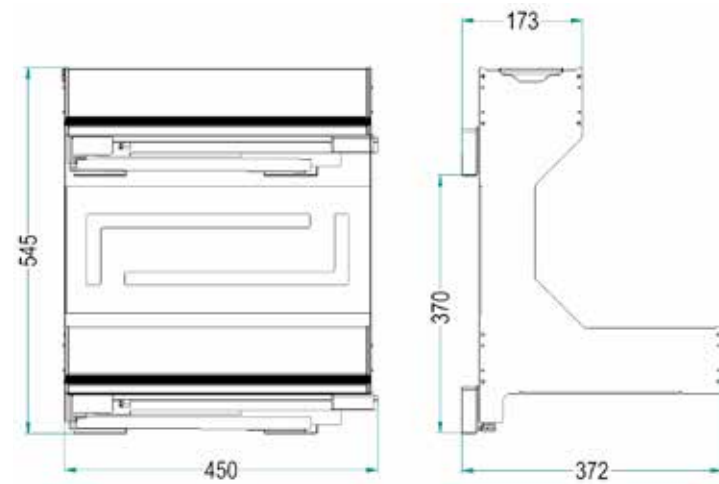


# 7107K

ikona



**Estraibile porta detersivi con guide laterali e distanziali**  
Extractable detergent basket with lateral slides and spacers Ikona range



Portata guide kg 40  
Slides load capacity kg 40

**7107 K Y / 45 DX AR** - **Finitura Cesto / Fondo - Basket Finishing / Bottom -**  
AR: Ardesia / Ardesia - "Slate" / "Slate"  
CH: Champagne / Champagne  
N: Nero / Ardesia - Black / "Slate"

**Verso / Hand**  
DX - RIGHT  
SX - LEFT

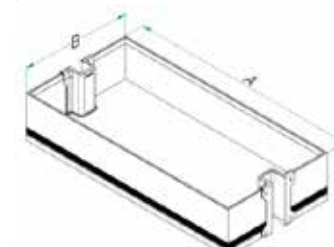
La finitura Ardesia è considerata di serie / Slate finishing as standard  
Le finiture Champagne, Nero e Bianco vengono prodotte a richiesta / Champagne, Black and White finishes are produced on demand  
Soft-Close di serie / Soft-Close as standard  
Trattamento antiscivolo a richiesta / Antislip treatment on demand  
Altezza: Utile interno 80 mm / Inside height 80 mm

# 7132K

ikona

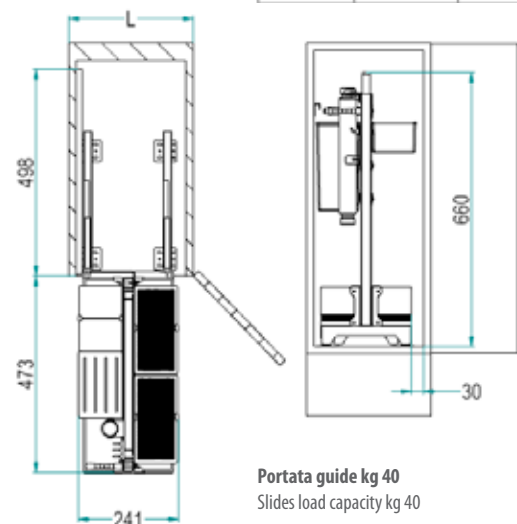


**Estraibile multifunzione "cook-it-all" - estrazione manuale**  
Multifunction basket "cook it all"- manual extraction Ikona range



**Dim. Cesto / Basket Size -**

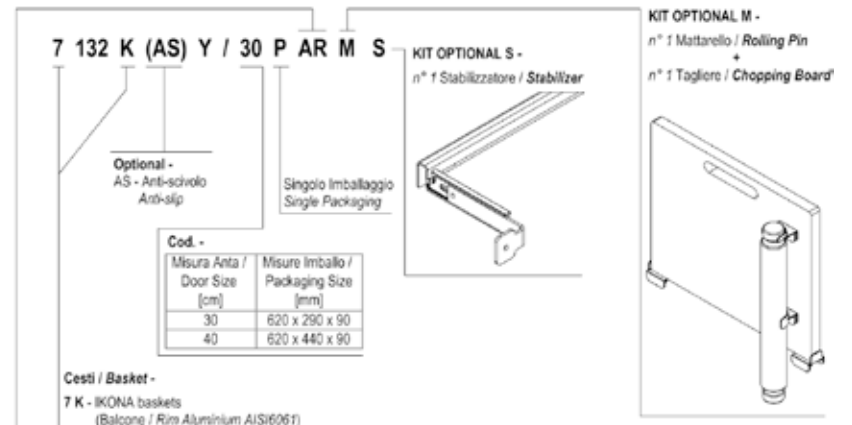
Cod.	A x B [mm]	L [mm]
7132K 30	470 x 220	300
7132K 40	470 x 320	400



Portata guide kg 40  
Slides load capacity kg 40

Max ingombro cestello da 30  
Max space occupied for 30 cm basket

Il codice si riferisce all'articolo completo (telaino + cesti)  
The code refers to the whole article (frame + baskets)



**Finitura - Finishing -**  
La finitura Ardesia è considerata di serie / Slate finishing as standard  
Le finiture Champagne, Nero e Bianco vengono prodotte a richiesta / Champagne, Black and White finishes are produced on demand  
Soft-Close di serie / Soft-Close as standard  
Trattamento antiscivolo a richiesta / Antislip treatment on demand  
Altezza: Utile interno 80 mm / Inside height 80 mm



# 7132KA

ikona



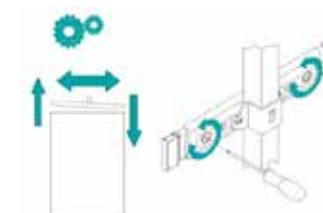
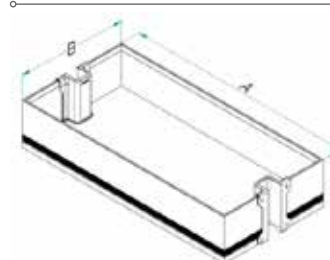
Stabilizzatore a richiesta  
Stabilizer on demand



Separatori portabottiglie a richiesta.  
Bottle separators on demand.

Cod. DPBKAR (1 Pcs - Ardesia/Slate) - Cod. DPBKAV (1 Pcs - Grigio RAL 7035/Grey RAL7035)  
Cod. FEDPBKAR (Set 4 Pcs - Ardesia/Slate) - Cod. FEDPBKAV (Set 4 Pcs - Grigio RAL 7035/Grey RAL7035)

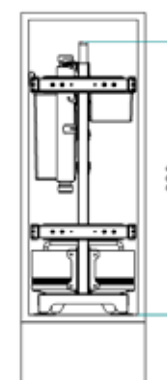
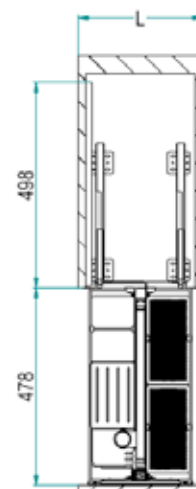
**Estraibile multifunzione "cook-it-all" con attacco anta**  
Multifunction basket "Cook-it-all" with door fixing brackets Ikona range



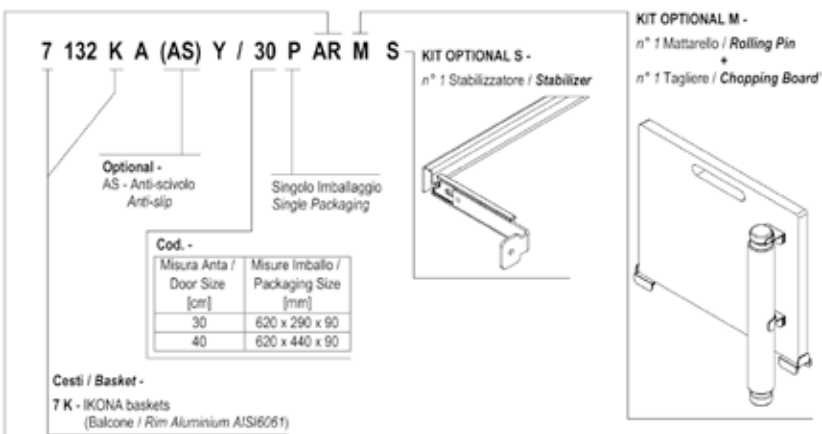
Il codice si riferisce all'articolo completo  
(telaio + cesti)  
The code refers to the whole article  
(frame + baskets)

Dim. Cesto / Basket Size -

Cod.	A x B [mm]	L [mm]
7132KA 30	470 x 240	300
7132KA 40	470 x 340	400



Portata guide kg 40  
Slides load capacity kg 40



Finitura - Finishing -

La finitura Ardesia è considerata di serie / Slate finishing as standard  
Le finiture Champagne, Nero e Bianco vengono prodotte a richiesta / Champagne, Black and White finishes are produced on demand  
Soft-Close di serie / Soft-Close as standard  
Trattamento antiscivolo a richiesta / Antislip treatment on demand  
Altezza: Utile interno 80 mm / Inside height 80 mm



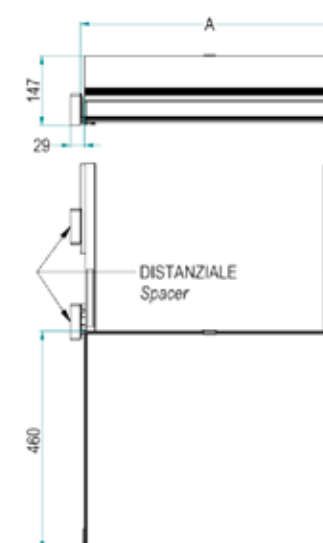


7202KD

ikona



**Cassetto estraibile con distanziali - estrazione manuale**  
**Drawer basket with spacers – manual extraction Ikona range**



Portata guide kg 40  
 Slides load capacity kg 40

**7202 K D (AS) Y / 60 P AR**

**Finitura Cesto / Fondo - Basket Finishing / Bottom -**  
 AR: Ardesia / Ardesia - "Slate" / "Slate"  
 CH: Champagne / Champagne  
 N: Nero / Ardesia - Black / "Slate"

**Optional -**  
 AS - Anti-scivolo / Anti-slip

**Imballo singolo**  
 Single packaging

Cod. -			
Misura Anta / Door Size [cm]	L [mm]	A [mm]	n° Spacers
30	300	243	2
35	350	293	2
40	400	343	2
45	450	393	2
50	500	443	2
60	600	543	2
80	800	722	4
90	900	822	4

La finitura Ardesia è considerata di serie / Slate finishing as standard  
 Le finiture Champagne, Nero e Bianco vengono prodotte a richiesta / Champagne, Black and White finishes are produced on demand  
 Soft-Close di serie / Soft-Close as standard  
 Trattamento antiscivolo a richiesta / Antislip treatment on demand  
 Altezza: Utile interno 80 mm / Inside height 80 mm





# 803AK

ikona

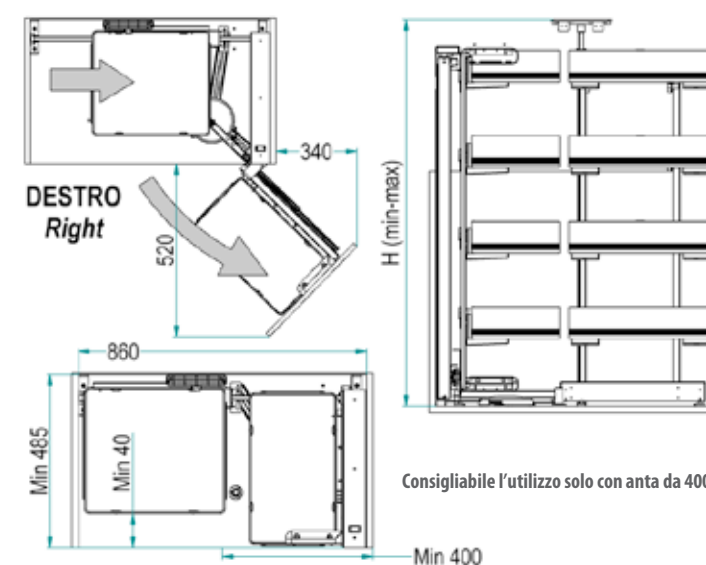


Cod. 803MADXAR - 803MASXAR



Cod. 1803KKITAR (x 2 scatole/boxes)

## Dynamic corner



Consigliabile l'utilizzo solo con anta da 400-450 mm / Recommended for use on 400 or 450 mm wide door

Il codice si riferisce all'articolo completo (meccanismo + cesti)  
The code refers to the whole article (mechanism + baskets)

→ **803 A K (AS) / SX AR**

**Tipo Cesto  
Basket Type**  
K - Ikona

**Optional -  
AS - Anti-scivolo  
Anti-slip**

**Verso / Hand**  
SX: Left  
DX: Right

**Finitura Cesto / Basket Finishing**

AR: Ardesia / "Slate"  
CH: Champagne / Champagne  
N: Nero / Black

**Fondo in legno / wooden bottom**

AR: Ardesia / "Slate"  
CH: Champagne / Champagne  
N: Ardesia / "Slate"

**Altezza / Height:**

Code	H [mm] Min-Max
A	1110 - 1260

**N.Cesti / n.Baskets:**

A	4+4
---	-----

**Massimo Carico /  
Load Capacity kg -**



La finitura Ardesia è considerata di serie / Slate finishing as standard  
Le finiture Champagne, Nero e Bianco vengono prodotte a richiesta / Champagne, Black and White finishes are produced on demand  
Soft-Close di serie / Soft-Close as standard  
Trattamento antiscivolo a richiesta / Antislip treatment on demand  
Altezza: Utile interno 80 mm / Inside height 80 mm





# 803BK

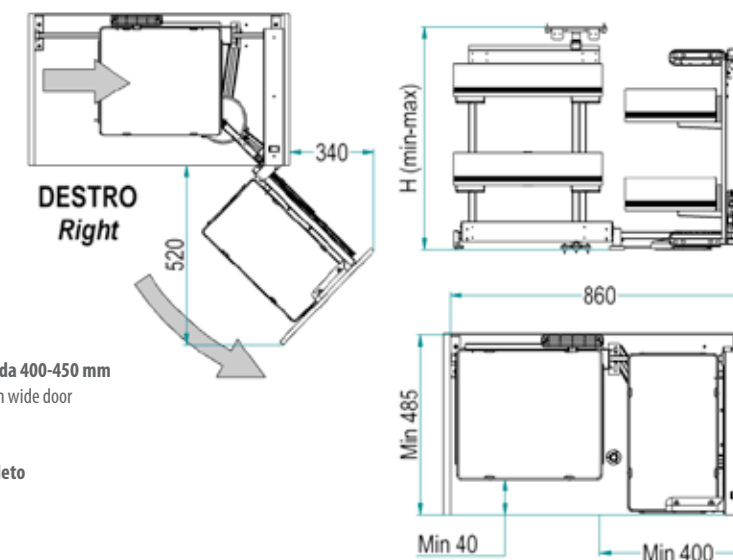
ikona



Cod. 803MBDXAR - 803MBSXAR

Cod. 1803KKITAR

## Dynamic corner



Consigliabile l'utilizzo solo con anta da 400-450 mm  
Recommended for use on 400 or 450 mm wide door

Il codice si riferisce all'articolo completo  
(meccanismo + cesti)  
The code refers to the whole article  
(mechanism + baskets)

**803 B K (AS) / SX AR**

**Tipo Cesto  
Basket Type**  
K - Ikona

**Optional -  
AS - Anti-scivolo  
Anti-slip**

**Verso / Hand**  
SX: Left  
DX: Right

### Finitura Cesto / Basket Finishing

AR: Ardesia / "Slate"  
CH: Champagne / Champagne  
N: Nero / Black

### Fondo in legno / wooden bottom

AR: Ardesia / "Slate"  
CH: Champagne / Champagne  
N: Ardesia / "Slate"

### Altezza / Height:

Code	H [mm] Min-Max
B	640 - 800

### N.Cesti / n.Baskets:

B	2+2
---	-----

### Massimo Carico / Load Capacity kg -

15	20
----	----

La finitura Ardesia è considerata di serie / Slate finishing as standard  
Le finiture Champagne, Nero e Bianco vengono prodotte a richiesta / Champagne, Black and White finishes are produced on demand  
Soft-Close di serie / Soft-Close as standard  
Trattamento antiscivolo a richiesta / Antislip treatment on demand  
Altezza: Utile interno 80 mm / Inside height 80 mm







# 846BH

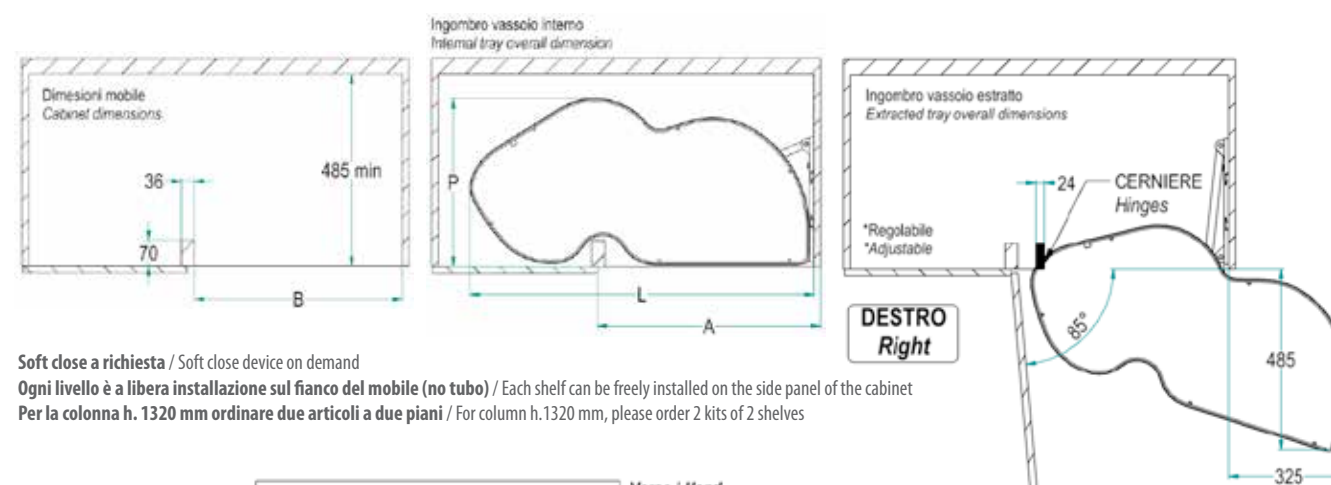
ikona



Cod. 846S/1AR  
A richiesta / On demand

**SOFT-CLOSE**  
Tempi di montaggio:  
90" a piano  
Installation time:  
90 seconds per shelf

**Combi's 2 - ripiani girevoli ad estrazione totale per angolo base**  
**Combi's 2 - rotating full extraction shelves for corner base unit**



Soft close a richiesta / Soft close device on demand  
Ogni livello è a libera installazione sul fianco del mobile (no tubo) / Each shelf can be freely installed on the side panel of the cabinet  
Per la colonna h. 1320 mm ordinare due articoli a due piani / For column h. 1320 mm, please order 2 kits of 2 shelves

Portata kg 20 per piano  
Loading capacity 20 kg per shelf

**846 B H (Y) (AS) / DX 45 AR**

Verso / Hand  
SX: Left  
DX: Right

Misure Anta / Door Size [cm]	Forma / Shape	A [mm]	B [mm]	L [mm]	P [mm]
45		450	414	810	485
50		500	464	850	485
60		600	564	950	485

Optional - AS - Anti-scivolo / Anti-slip  
Optional Y - Soft Close

Balcone / Rim H - for Ikona & Hyper Lamiera / 1,2mm Metal Sheet

Imballo / Packaging  
B - Coppia di meccanismi per mobile base / Couple of mechanisms for base cabinet  
U - Meccanismo Singolo per mobile base / Single Mechanism for base cabinet

Finitura - Finishing

La finitura Ardesia è considerata di serie / Slate finishing as standard  
Le finiture Champagne, Nero e Bianco vengono prodotte a richiesta / Champagne, Black and White finishes are produced on demand  
Soft-Close di serie / Soft-Close as standard  
Trattamento antiscivolo a richiesta / Antislip treatment on demand  
Altezza: Utile interno 60 mm / Inside height 60 mm

Per esigenze tecniche l'articolo viene prodotto in lamiera con fondo in nobilitato  
For technical reasons this article is made in metal sheet and melamine bottom





# 839AK

ikona



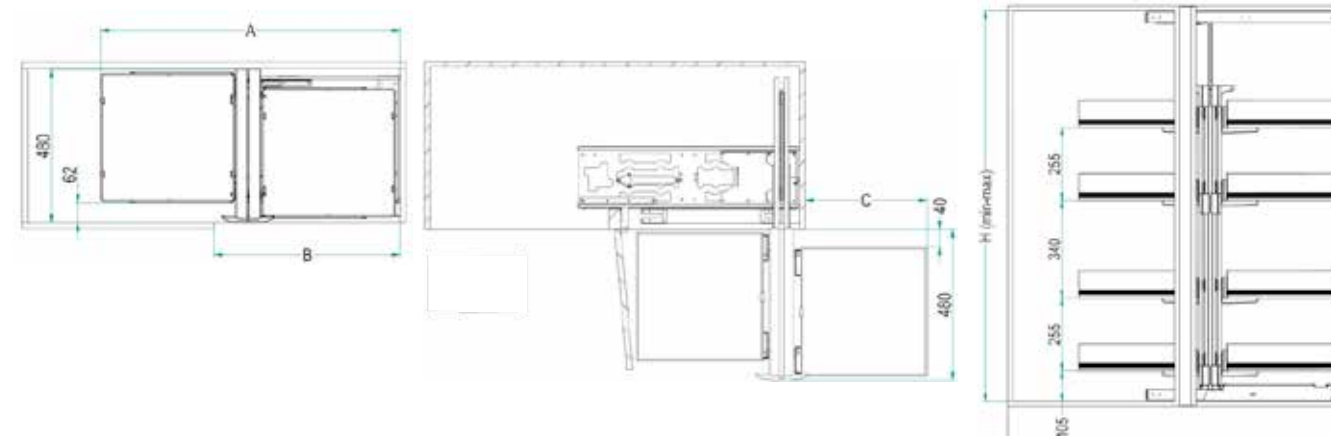
Cod. 839/40AAR - 839/45AAR - 839/50AAR - 839/60AAR



Cod. 1839KKIT40AR - 1839KKIT45AR - 1839KKIT50AR - 1839KKIT60AR (x 2 scatole/boxes)



**Compact 2: meccanismo angolare reversibile ad estrazione totale**  
**Compact 2: reversible corner mechanism total extraction**



Il codice si riferisce all'articolo completo (meccanismo + cesti)  
 The code refers to the whole article (mechanism + baskets)

F - Ferramenta interna all'imballo del meccanismo  
 Hardware inside mechanism package

**839 A K (AS) / 45 AR (F)**

Optional -  
**AS** - Anti-Scivolo  
 Anti-slip  
**Cesti / Basket -**  
**K** - Ikona baskets

Misure Anta / Door Size	A	B	C
[cm]	[mm]	[mm]	[mm]
40	700	364	190
45	700	414	240
50	830	464	290
60	930	564	390

Altezza / Height		
Code	H [mm]	n° Baskets
A	1185 - 1505	4+4

Dimensione Cesto Basket Size	
Cod.	D x E [mm]
40	410 x 225
45	410 x 275
50	410 x 325
60	410 x 425

Max portata kg 60  
 Maximum loading capacity 60 kg

Finitura - Finishing -

La finitura Ardesia è considerata di serie / Slate finishing as standard  
 Le finiture Champagne, Nero e Bianco vengono prodotte a richiesta / Champagne, Black and White finishes are produced on demand  
 Soft-Close di serie / Soft-Close as standard  
 Trattamento antiscivolo a richiesta / Antislip treatment on demand  
 Altezza: Utile interno 80 mm / Inside height 80 mm







# 839BK

ikona

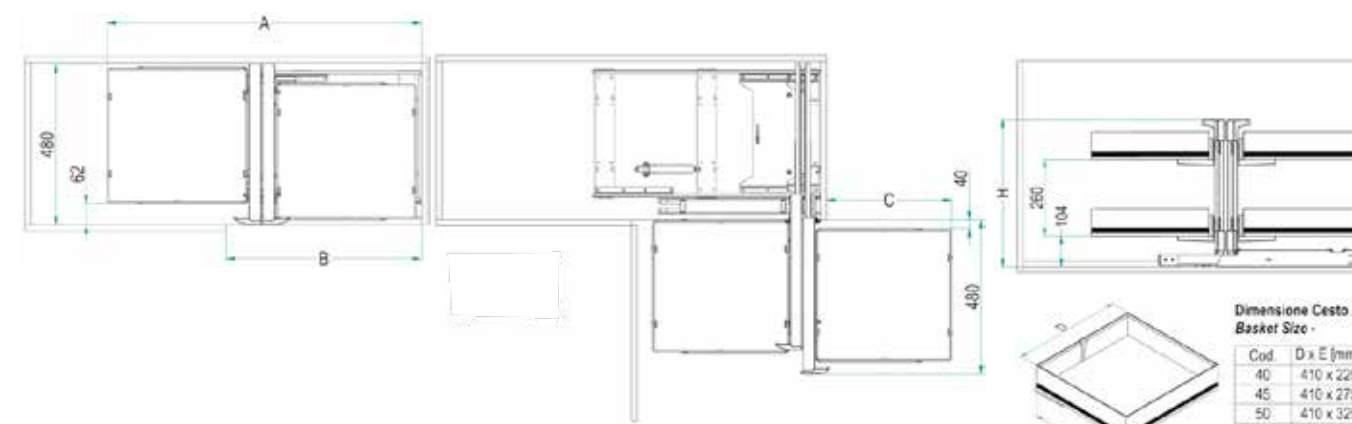


Cod. 839/40AR - 839/45AR - 839/50AR - 839/60AR



Cod. 1839KKIT40AR - 1839KKIT45AR - 1839KKIT50AR - 1839KKIT60AR

**Compact 2: meccanismo angolare reversibile ad estrazione totale**  
**Compact 2: reversible corner mechanism total extraction**



Dimensione Cesto  
Basket Size -

Cod.	D x E [mm]
40	410 x 225
45	410 x 275
50	410 x 325
60	410 x 425

Il codice si riferisce all'articolo completo  
(meccanismo + cesti)  
The code refers to the whole article  
(mechanism + baskets)

F - Ferramenta interna all'imballo del meccanismo  
Hardware inside mechanism package

**839 B K (AS) / 45 AR (F)**

Optional -  
AS - Anti-Scivolo  
Anti-slip  
Cesti / Basket -  
K - Ikona baskets

Misure Anta / Door Size	A	B	C
[cm]	[mm]	[mm]	[mm]
40	700	364	190
45	700	414	240
50	830	464	290
60	930	564	390

Altezza / Height	H [mm]	n° Baskets
Code B	500	2+2

Max portata kg 40  
Maximum loading capacity 40 kg

Finitura - Finishing -

La finitura Ardesia è considerata di serie / Slate finishing as standard

Le finiture Champagne, Nero e Bianco vengono prodotte a richiesta / Champagne, Black and White finishes are produced on demand

Soft-Close di serie / Soft-Close as standard

Trattamento antiscivolo a richiesta / Antislip treatment on demand

Altezza: Utile interno 80 mm / Inside height 80 mm

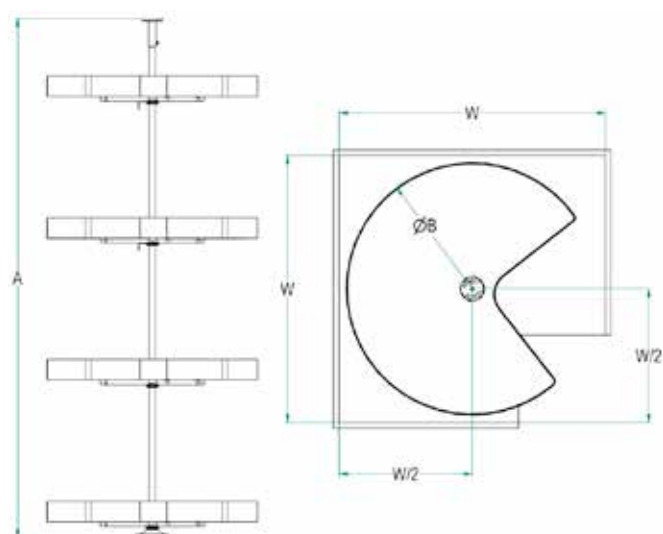


# 828HH

ikona



**Kit girevole angolo colonna con 4 cesti 3/4**  
3/4 carousel for corner column



**828 H H (AS) / 705 AR**

Optional -  
AS - Anti-scivolo  
Anti-slip

Balcone / Rim  
H - for Ikona & Hyper  
Lamiera / 1,2mm Metal Sheet

**Altezza - Height**

Code	A min [mm]	A max [mm]	n° cesti / n° baskets
H	2025	2075	4

**Dimensioni - Dimensions**

Code	ØB [mm]	W [mm]
705	705	764
820	820	864

**Finitura Cesto / Fondo**  
**Basket Finishing / Bottom**  
AR: Ardesia / Ardesia - "Slate" / "Slate"  
CH: Champagne / Champagne  
N: Nero / Ardesia - Black / "Slate"

Portata kg 15 per piano  
Loading capacity 15 kg per shelf

La finitura Ardesia è considerata di serie / Slate finishing as standard  
Le finiture Champagne, Nero e Bianco vengono prodotte a richiesta / Champagne, Black and White finishes are produced on demand  
Trattamento antiscivolo a richiesta / Antislip treatment on demand  
Altezza: Utile interno 70 mm / Inside height 70 mm

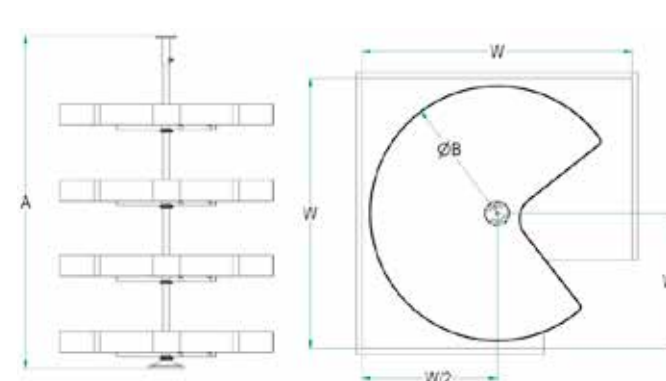
Per esigenze tecniche l'articolo viene prodotto in lamiera con fondo in nobilitato  
For technical reasons this article is made in metal sheet and melamine bottom

# 828AH

ikona



**Kit girevole angolo colonna con 4 cesti 3/4**  
3/4 carousel for corner column



**828 A H (AS) / 705 AR**

Optional -  
AS - Anti-scivolo  
Anti-slip

Balcone / Rim  
H - for Ikona & Hyper  
Lamiera / 1,2mm Metal Sheet

**Altezza - Height**

Code	A min [mm]	A max [mm]	n° cesti / n° baskets
A	1295	1345	4

**Dimensioni - Dimensions**

Code	ØB [mm]	W [mm]
705	705	764
820	820	864

**Finitura Cesto / Fondo**  
**Basket Finishing / Bottom**  
AR: Ardesia / Ardesia - "Slate" / "Slate"  
CH: Champagne / Champagne  
N: Nero / Ardesia - Black / "Slate"

Portata kg 15 per piano  
Loading capacity 15 kg per shelf

La finitura Ardesia è considerata di serie / Slate finishing as standard  
Le finiture Champagne, Nero e Bianco vengono prodotte a richiesta / Champagne, Black and White finishes are produced on demand  
Trattamento antiscivolo a richiesta / Antislip treatment on demand  
Altezza: Utile interno 70 mm / Inside height 70 mm

Per esigenze tecniche l'articolo viene prodotto in lamiera con fondo in nobilitato  
For technical reasons this article is made in metal sheet and melamine bottom

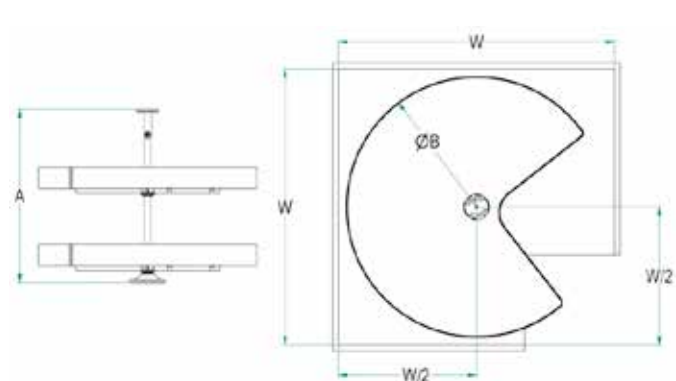


# 828BH

ikona



Kit girevole angolo base con 2 cesti 3/4  
3/4 carousel for corner base unit



828 B H (AS) / 705 AR

Optional -  
AS - Anti-scivolo  
Anti-slip

Balcone / Rim  
H - for Ikona & Hyper  
Lamiera / 1,2mm Metal Sheet

Altezza - Height			
Code	A min [mm]	A max [mm]	n° cesti / n° baskets
B	670	720	2

Dimensioni - Dimensions		
Code	ØB [mm]	W [mm]
705	705	764
820	820	864

Finitura Cesto / Fondo  
Basket Finishing / Bottom  
AR: Ardesia / Ardesia - "Slate" / "Slate"  
CH: Champagne / Champagne  
N: Nero / Ardesia - Black / "Slate"

Portata kg 15 per piano  
Loading capacity 15 kg per shelf

La finitura Ardesia è considerata di serie / Slate finishing as standard  
Le finiture Champagne, Nero e Bianco vengono prodotte a richiesta / Champagne, Black and White finishes are produced on demand  
Trattamento antiscivolo a richiesta / Antislip treatment on demand  
Altezza: Utile interno 70 mm / Inside height 70 mm

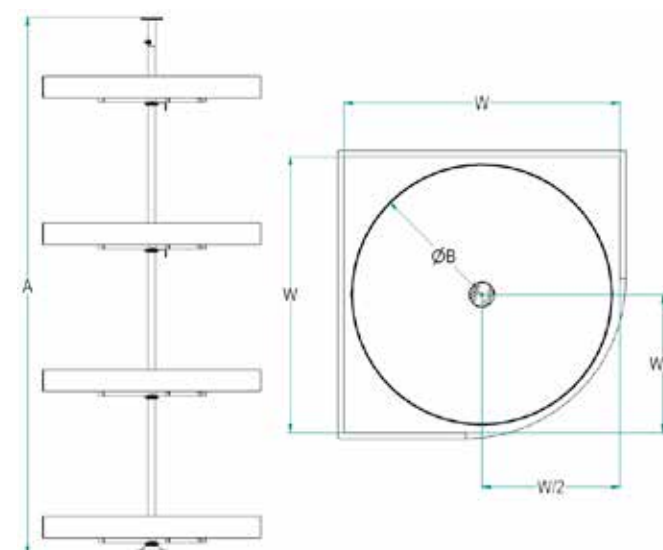
Per esigenze tecniche l'articolo viene prodotto in lamiera con fondo in nobilitato  
For technical reasons this article is made in metal sheet and melamine bottom

# 830HH

ikona



Kit girevole angolo colonna con 4 cesti 4/4  
4/4 carousel for corner column



830 H H (AS) / 705 AR

Optional -  
AS - Anti-scivolo  
Anti-slip

Balcone / Rim  
H - for Ikona & Hyper  
Lamiera / 1,2mm Metal Sheet

Altezza - Height			
Code	A min [mm]	A max [mm]	n° cesti / n° baskets
H	2025	2075	4

Dimensioni - Dimensions		
Code	ØB [mm]	W [mm]
705	705	764
820	820	864

Finitura Cesto / Fondo  
Basket Finishing / Bottom  
AR: Ardesia / Ardesia - "Slate" / "Slate"  
CH: Champagne / Champagne  
N: Nero / Ardesia - Black / "Slate"

Portata kg 15 per piano  
Loading capacity 15 kg per shelf

La finitura Ardesia è considerata di serie / Slate finishing as standard  
Le finiture Champagne, Nero e Bianco vengono prodotte a richiesta / Champagne, Black and White finishes are produced on demand  
Trattamento antiscivolo a richiesta / Antislip treatment on demand  
Altezza: Utile interno 70 mm / Inside height 70 mm

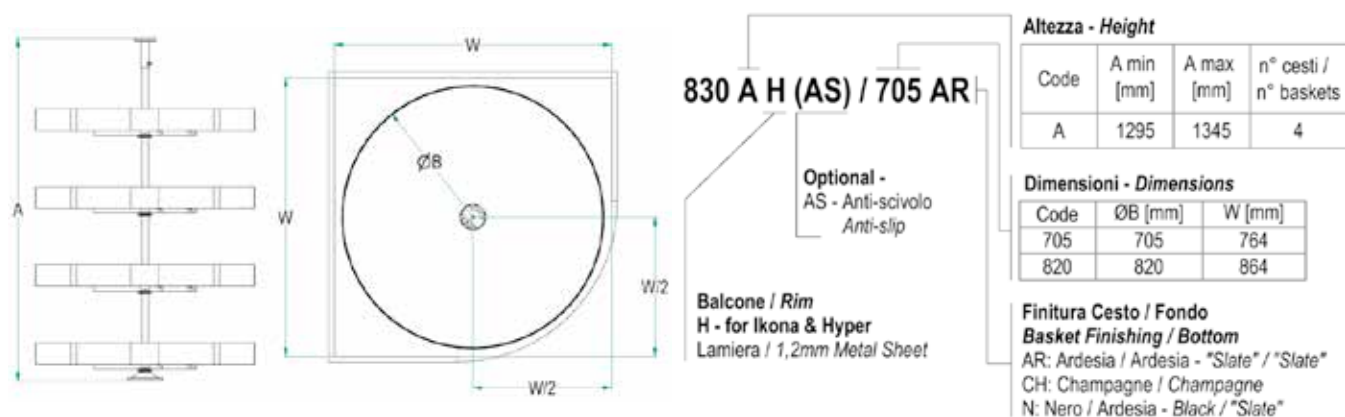
Per esigenze tecniche l'articolo viene prodotto in lamiera con fondo in nobilitato  
For technical reasons this article is made in metal sheet and melamine bottom

# 830AH

ikona



**Kit girevole angolo colonna con 4 cesti 4/4**  
4/4 carousel for corner column



Portata kg 15 per piano  
Loading capacity 15 kg per shelf

La finitura Ardesia è considerata di serie / Slate finishing as standard  
Le finiture Champagne, Nero e Bianco vengono prodotte a richiesta / Champagne, Black and White finishes are produced on demand  
Trattamento antiscivolo a richiesta / Antislip treatment on demand  
Altezza: Utile interno 70 mm / Inside height 70 mm

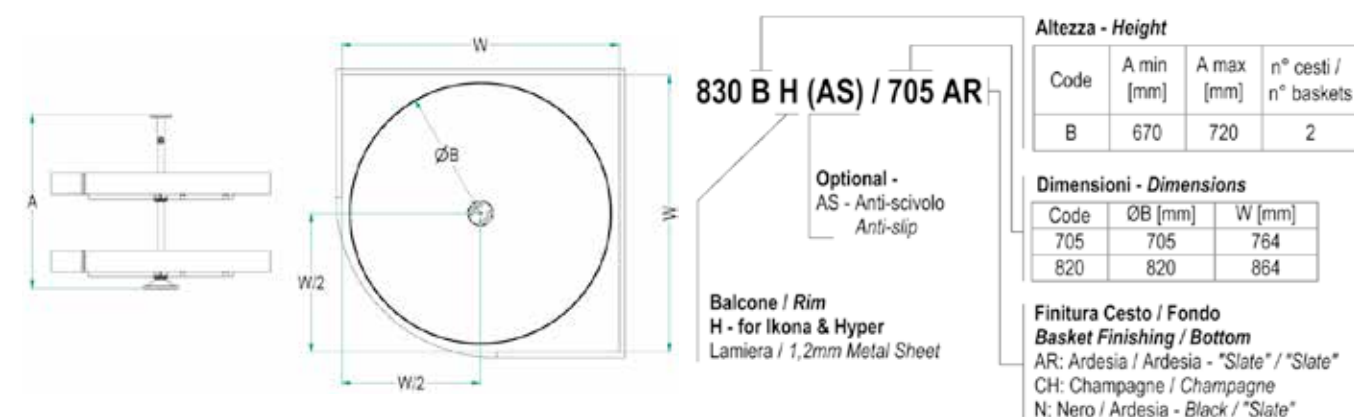
Per esigenze tecniche l'articolo viene prodotto in lamiera con fondo in nobilitato  
For technical reasons this article is made in metal sheet and melamine bottom

# 830BH

ikona



**Kit girevole angolo base con 2 cesti 4/4**  
4/4 carousel for corner base unit



Portata kg 15 per piano  
Loading capacity 15 kg per shelf

La finitura Ardesia è considerata di serie / Slate finishing as standard  
Le finiture Champagne, Nero e Bianco vengono prodotte a richiesta / Champagne, Black and White finishes are produced on demand  
Trattamento antiscivolo a richiesta / Antislip treatment on demand  
Altezza: Utile interno 70 mm / Inside height 70 mm

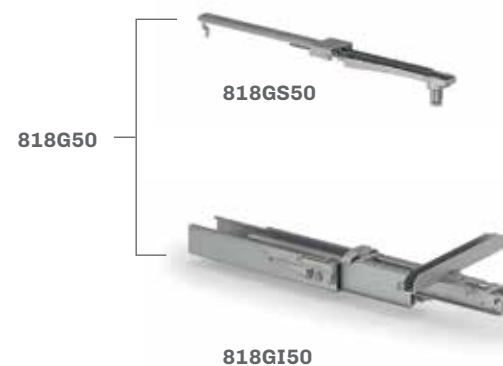
Per esigenze tecniche l'articolo viene prodotto in lamiera con fondo in nobilitato  
For technical reasons this article is made in metal sheet and melamine bottom





# 818TAK

ikona



818G50 unico colore disponibile grigio RAL 7035.  
Portata guide 120 Kg.  
818G50 grey RAL 7035 only finish available.  
Slides load capacity kg 120.

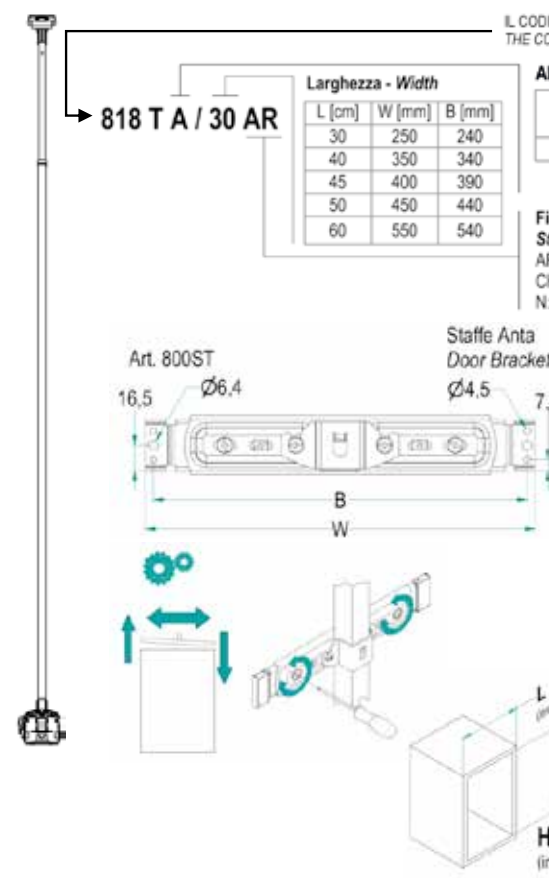


1852K - pag. 85



800ST

**Sphera - colonna estraibile e rotante con guide in carpenteria metallica, estrazione totale**  
Sphera - extractable rotating column with metal slides, full extraction



IL CODICE FA RIFERIMENTO ALL'ARTICOLO COMPLETO (STAFFE + GUIDE + TELAIO)  
THE CODE REFERS TO THE COMPLETE ARTICLE (SLIDES + FRAME + BRACKETS)

818 T A / 30 AR

Larghezza - Width		
L [cm]	W [mm]	B [mm]
30	250	240
40	350	340
45	400	390
50	450	440
60	550	540

Altezza - Height

Cod.	H min [mm]	H Max [mm]	Cesti / Baskets *
A - Alta/High	1960	2280	5

Finitura Struttura / Cesto / Fondo -

Structure Finishing / Basket / Bottom -  
AR: Ardesia / Ardesia / Ardesia - "Slate" / "Slate" / "Slate"  
CH: Champagne / Champagne / Champagne  
N: Nero / Nero / Ardesia - Black / Black / "Slate"

Cod.	RAL 7035	RAL 7043	Champagne	Black
800ST130	-	AR	CH	N
800ST230	-	AR	CH	N
800ST140	-	AR	CH	N
800ST240	-	AR	CH	N
800ST145	-	AR	CH	N
800ST245	-	AR	CH	N
800ST150	-	AR	CH	N
800ST250	-	AR	CH	N
800ST160	-	AR	CH	N
800ST260	-	AR	CH	N

\* 800ST 1 30 - Imballo ad 1 pezzo / 1 piece per box  
800ST 2 30 - Imballo a 2 pezzi / 2 pieces per box

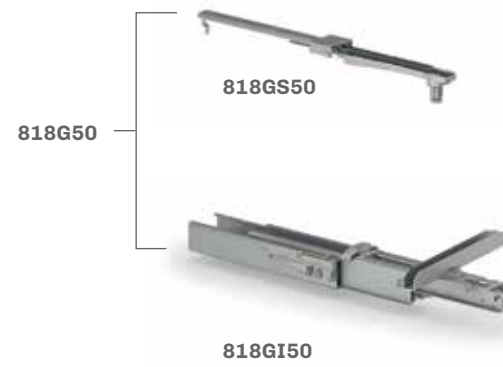
La finitura Ardesia è considerata di serie / Slate finishing as standard  
Le finiture Champagne, Nero e Bianco vengono prodotte a richiesta /  
Champagne, Black and White finishes are produced on demand  
Soft-Close di serie / Soft-Close as standard





# 818TMK

ikona



818G50 unico colore disponibile grigio RAL 7035.  
Portata guide 120 Kg.  
818G50 grey RAL 7035 only finish available.  
Slides load capacity kg 120.



818TMAR



1852K - pag. 85



800ST

**Sphera - colonna estraibile e rotante con guide in carpenteria metallica, estrazione totale**  
Sphera - extractable rotating column with metal slides, full extraction

IL CODICE FA RIFERIMENTO ALL'ARTICOLO COMPLETO (STAFFE + GUIDE + TELAIO)  
THE CODE REFERS TO THE COMPLETE ARTICLE (SLIDES + FRAME + BRACKETS)

**818 T M / 30 AR**

Larghezza - Width		
L [cm]	W [mm]	B [mm]
30	250	240
40	350	340
45	400	390
50	450	440
60	550	540

Altezza - Height			
Cod.	H min [mm]	H Max [mm]	Cesti / Baskets *
M - Media/Medium	1610	1980	4

Finitura Struttura / Cesto / Fondo -  
Structure Finishing / Basket / Bottom -  
AR: Ardesia / Ardesia / Ardesia - "Slate" / "Slate" / "Slate"  
CH: Champagne / Champagne / Champagne  
N: Nero / Nero / Ardesia - Black / Black / "Slate"

Cod.	RAL 7035	RAL 7043	Champagne	Black
800ST130	-	AR	CH	N
800ST230	-	AR	CH	N
800ST140	-	AR	CH	N
800ST240	-	AR	CH	N
800ST145	-	AR	CH	N
800ST245	-	AR	CH	N
800ST150	-	AR	CH	N
800ST250	-	AR	CH	N
800ST160	-	AR	CH	N
800ST260	-	AR	CH	N

\* 800ST 1 30 - Imballo ad 1 pezzo / 1 piece per box  
800ST 2 30 - Imballo a 2 pezzi / 2 pieces per box

La finitura Ardesia è considerata di serie / Slate finishing as standard  
Le finiture Champagne, Nero e Bianco vengono prodotte a richiesta /  
Champagne, Black and White finishes are produced on demand  
Soft-Close di serie / Soft-Close as standard







# 818TBK

ikona



818G50 unico colore disponibile grigio RAL 7035.  
Portata guide 120 Kg.  
818G50 grey RAL 7035 only finish available.  
Slides load capacity kg 120.

**Sphera - colonna estraibile e rotante con guide in carpenteria metallica, estrazione totale**  
Sphera - extractable rotating column with metal slides, full extraction

IL CODICE FA RIFERIMENTO ALL'ARTICOLO COMPLETO (STAFFE + GUIDE + TELAIO)  
THE CODE REFERS TO THE COMPLETE ARTICLE (SLIDES + FRAME + BRACKETS)

**818 T B / 30 AR**

Larghezza - Width		
L [cm]	W [mm]	B [mm]
30	250	240
40	350	340
45	400	390
50	450	440
60	550	540

Altezza - Height			
Cod.	H min [mm]	H Max [mm]	Cesti / Baskets *
B - Bassa/Low	1260	1620	3

**Art. 800ST**  
16,5    Ø6,4    7,5

**Staffe Anta Door Brackets**  
Ø4,5

Cod.	RAL 7035	RAL 7043	Champagne	Black
800ST130	-	AR	CH	N
800ST230	-	AR	CH	N
800ST140	-	AR	CH	N
800ST240	-	AR	CH	N
800ST145	-	AR	CH	N
800ST245	-	AR	CH	N
800ST150	-	AR	CH	N
800ST250	-	AR	CH	N
800ST160	-	AR	CH	N
800ST260	-	AR	CH	N

\* 800ST 1 30 - Imballo ad 1 pezzo / 1 piece per box  
800ST 2 30 - Imballo a 2 pezzi / 2 pieces per box

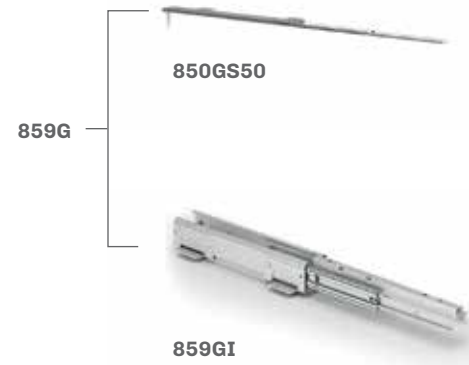
La finitura Ardesia è considerata di serie / Slate finishing as standard  
Le finiture Champagne, Nero e Bianco vengono prodotte a richiesta /  
Champagne, Black and White finishes are produced on demand  
Soft-Close di serie / Soft-Close as standard





# 859HK

ikona



Portata guide 120 Kg.  
Slides load capacity kg 120.



800THAR



1852K - pag. 85

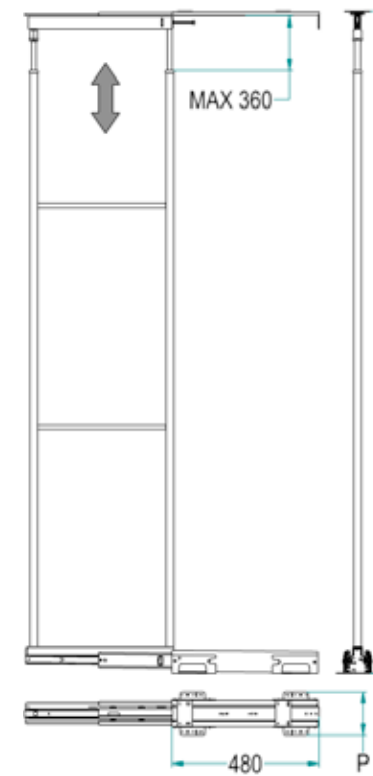


800ST



859COPAR

**Colonna estraibile con guide a sfera**  
Extractable column with ball bearing slides



Larghezza Guida -  
Slide Width -

Cod.	P (mm)
859G15	95
859G20...60	140

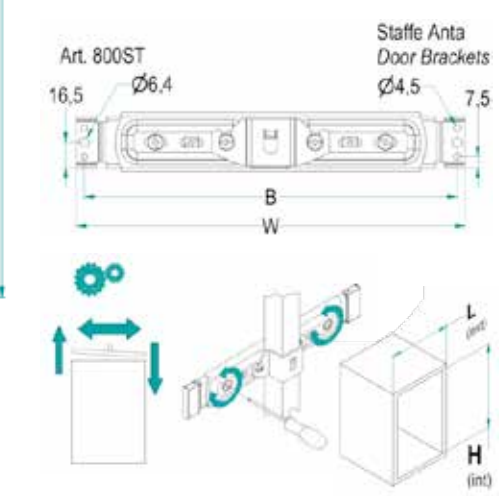
IL CODICE FA RIFERIMENTO ALL'ARTICOLO COMPLETO (STAFFE + GUIDE + TELAIO)  
THE CODE REFERS TO THE COMPLETE ARTICLE (SLIDES + FRAME + BRACKETS)

Larghezza - Width			Altezza - Height				
L [cm]	W [mm]	B [mm]	Cod.	H min [mm]	H Max [mm]	Cesti Consigliati / Recommended Baskets	Staffe / Brackets
15	100	90	H - Altissima / Higher	2180	2530	6	3
20	150	140					
25	200	190					
30	250	240					
40	350	340					
45	400	390					
50	450	440					
60	550	540					

**859 H / 30 AR FDF**

**Imballo - Packaging**  
[...] - Imballi separati / separate boxes  
FDF - staffe inserite all'interno della scatola del telaio / brackets included inside the frame box

**Finitura Struttura / Cesto / Fondo -  
Structure Finishing / Basket / Bottom -**  
AR: Ardesia / Ardesia / Ardesia - "Slate" / "Slate" / "Slate"  
CH: Champagne / Champagne / Champagne  
N: Nero / Nero / Ardesia - Black / Black / "Slate"



Cod.	RAL 7035	RAL 7043	Champagne	Black
800ST115	-	AR	CH	N
800ST215	-	AR	CH	N
800ST120	-	AR	CH	N
800ST220	-	AR	CH	N
800ST125	-	AR	CH	N
800ST225	-	AR	CH	N
800ST130	-	AR	CH	N
800ST230	-	AR	CH	N
800ST140	-	AR	CH	N
800ST240	-	AR	CH	N
800ST145	-	AR	CH	N
800ST245	-	AR	CH	N
800ST150	-	AR	CH	N
800ST250	-	AR	CH	N
800ST160	-	AR	CH	N
800ST260	-	AR	CH	N

\* 800ST 1 30 - Imballo ad 1 pezzo / 1 piece per box  
800ST 2 30 - Imballo a 2 pezzi / 2 pieces per box

La finitura Ardesia è considerata di serie / Slate finishing as standard  
Le finiture Champagne, Nero e Bianco vengono prodotte a richiesta /  
Champagne, Black and White finishes are produced on demand  
Soft-Close di serie / Soft-Close as standard

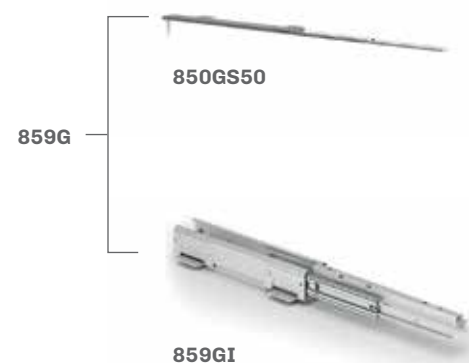






# 859AK

ikona



Portata guide 120 Kg.  
Slides load capacity kg 120.



800TAAR



1852K - pag. 85



800ST



859COPAR

**Colonna estraibile con guide a sfera**  
Extractable column with ball bearing slides

IL CODICE FA RIFERIMENTO ALL'ARTICOLO COMPLETO (STAFFE + GUIDE + TELAIO)  
THE CODE REFERS TO THE COMPLETE ARTICLE (SLIDES + FRAME + BRACKETS)

**859 A / 30 AR FDF**

Imballo - Packaging  
[...] - Imballi separati / separate boxes  
FDF - staffe inserite all'interno della scatola del telaio / brackets included inside the frame box

Larghezza - Width			Altezza - Height				
L [cm]	W [mm]	B [mm]	Cod.	H min [mm]	H Max [mm]	Cesti Consigliati / Recommended Baskets	Staffe / Brackets
15	100	90	A -	1860	2185	5	3
20	150	140					
25	200	190					
30	250	240					
40	350	340					
45	400	390					
50	450	440					
60	550	540					

**Finitura Struttura / Cesto / Fondo - Structure Finishing / Basket / Bottom -**  
AR: Ardesia / Ardesia / Ardesia - "Slate" / "Slate" / "Slate"  
CH: Champagne / Champagne / Champagne  
N: Nero / Nero / Ardesia - Black / Black / "Slate"

Cod.	RAL 7035	RAL 7043	Champagne	Black
800ST115	-	AR	CH	N
800ST215	-	AR	CH	N
800ST120	-	AR	CH	N
800ST220	-	AR	CH	N
800ST125	-	AR	CH	N
800ST225	-	AR	CH	N
800ST130	-	AR	CH	N
800ST230	-	AR	CH	N
800ST140	-	AR	CH	N
800ST240	-	AR	CH	N
800ST145	-	AR	CH	N
800ST245	-	AR	CH	N
800ST150	-	AR	CH	N
800ST250	-	AR	CH	N
800ST160	-	AR	CH	N
800ST260	-	AR	CH	N

\* 800ST 1 30 - Imballo ad 1 pezzo / 1 piece per box  
800ST 2 30 - Imballo a 2 pezzi / 2 pieces per box

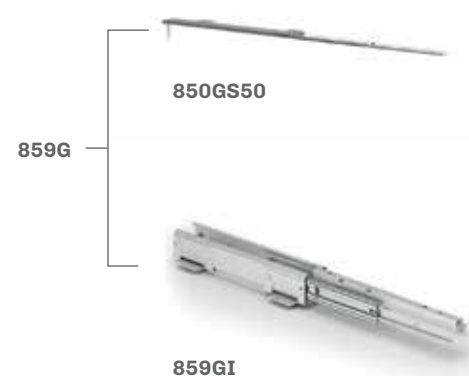
La finitura Ardesia è considerata di serie / Slate finishing as standard  
Le finiture Champagne, Nero e Bianco vengono prodotte a richiesta /  
Champagne, Black and White finishes are produced on demand  
Soft-Close di serie / Soft-Close as standard





# 859MK

ikona



Portata guide 120 Kg.  
Slides load capacity kg 120.



800TMR



1852K - pag. 85



800ST



859COPAR

**Colonna estraibile con guide a sfera**  
Extractable column with ball bearing slides

IL CODICE FA RIFERIMENTO ALL'ARTICOLO COMPLETO (STAFFE + GUIDE + TELAIO)  
THE CODE REFERS TO THE COMPLETE ARTICLE (SLIDES + FRAME + BRACKETS)

L [cm]	W [mm]	B [mm]
15	100	90
20	150	140
25	200	190
30	250	240
40	350	340
45	400	390
50	450	440
60	550	540

Cod.	H min [mm]	H Max [mm]	Cesti Consigliati / Recommended Baskets	Staffe / Brackets
M - Media / Medium	1515	1865	4	3

**859 M / 30 AR FDF**

**Imballo - Packaging**  
[...] - Imballi separati / separate boxes  
FDF - staffe inserite all'interno della scatola del telaio / brackets included inside the frame box

Cod.	P [mm]
859G15	95
859G20_60	140

Cod.	RAL 7035	RAL 7043	Champagne	Black
800ST115	-	AR	CH	N
800ST215	-	AR	CH	N
800ST120	-	AR	CH	N
800ST220	-	AR	CH	N
800ST125	-	AR	CH	N
800ST225	-	AR	CH	N
800ST130	-	AR	CH	N
800ST230	-	AR	CH	N
800ST140	-	AR	CH	N
800ST240	-	AR	CH	N
800ST145	-	AR	CH	N
800ST245	-	AR	CH	N
800ST150	-	AR	CH	N
800ST250	-	AR	CH	N
800ST160	-	AR	CH	N
800ST260	-	AR	CH	N

\* 800ST 1 30 - Imballo ad 1 pezzo / 1 piece per box  
800ST 2 30 - Imballo a 2 pezzi / 2 pieces per box

La finitura Ardesia è considerata di serie / Slate finishing as standard  
Le finiture Champagne, Nero e Bianco vengono prodotte a richiesta /  
Champagne, Black and White finishes are produced on demand  
Soft-Close di serie / Soft-Close as standard

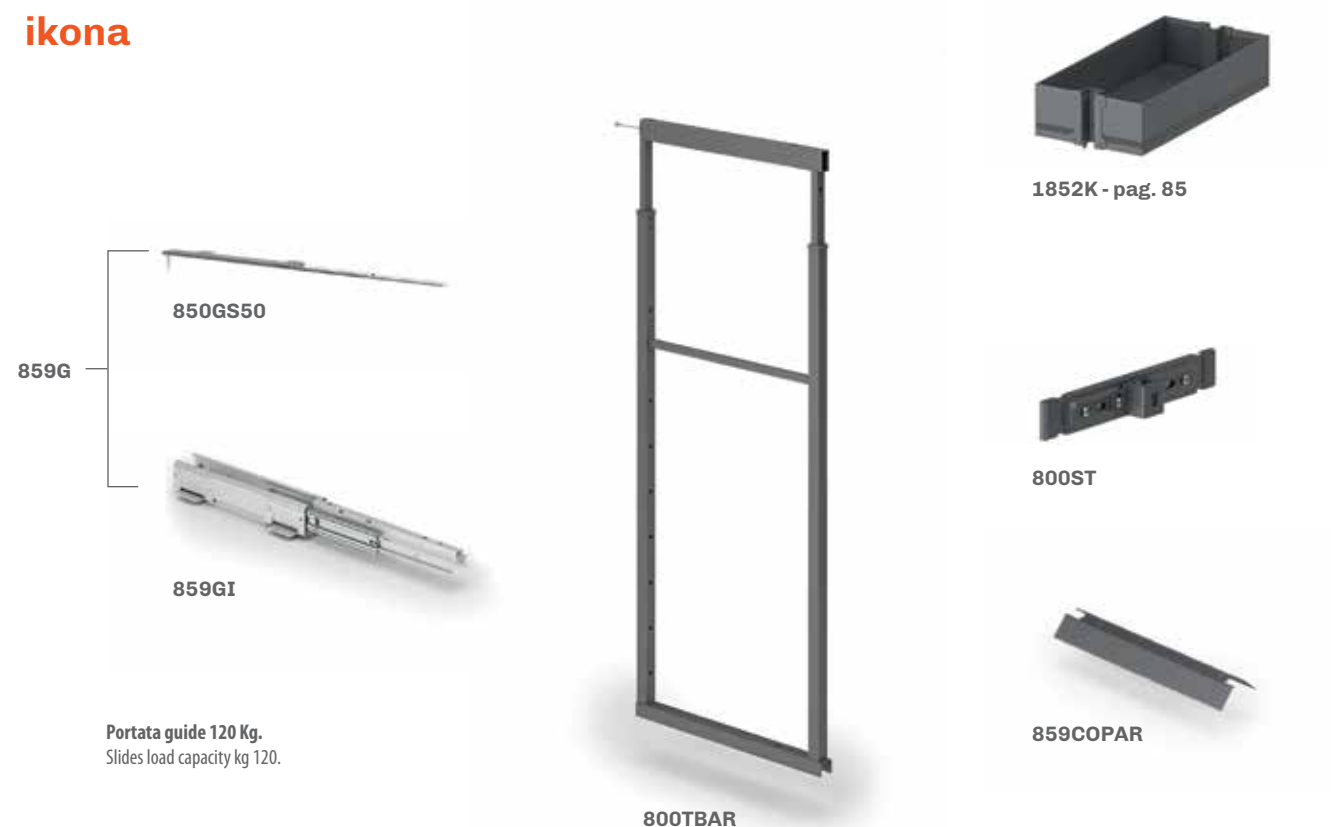






# 859BK

ikona



Portata guide 120 Kg.  
Slides load capacity kg 120.

**Colonna estraibile con guide a sfera**  
Extractable column with ball bearing slides

IL CODICE FA RIFERIMENTO ALL'ARTICOLO COMPLETO (STAFFE + GUIDE + TELAIO)  
THE CODE REFERS TO THE COMPLETE ARTICLE (SLIDES + FRAME + BRACKETS)

Larghezza - Width			Altezza - Height				
L [cm]	W [mm]	B [mm]	Cod.	H min [mm]	H Max [mm]	Cesti Consigliati / Recommended Baskets	Staffe / Brackets
15	100	90	B - Bassa/Low	1170	1520	3	2
20	150	140					
25	200	190					
30	250	240					
40	350	340					
45	400	390					
50	450	440					
60	550	540					

**859 B / 30 AR FDF**

**Imballo - Packaging**  
[...] - Imballi separati / separate boxes  
FDF - staffe inserite all'interno della scatola del telaio / brackets included inside the frame box

**Finitura Struttura / Cesto / Fondo - Structure Finishing / Basket / Bottom -**  
AR: Ardesia / Ardesia / Ardesia - "Slate" / "Slate" / "Slate"  
CH: Champagne / Champagne / Champagne  
N: Nero / Nero / Ardesia - Black / Black / "Slate"

Cod.	RAL 7035	RAL 7043	Champagne	Black
800ST115	-	AR	CH	N
800ST215	-	AR	CH	N
800ST120	-	AR	CH	N
800ST220	-	AR	CH	N
800ST125	-	AR	CH	N
800ST225	-	AR	CH	N
800ST130	-	AR	CH	N
800ST230	-	AR	CH	N
800ST140	-	AR	CH	N
800ST240	-	AR	CH	N
800ST145	-	AR	CH	N
800ST245	-	AR	CH	N
800ST150	-	AR	CH	N
800ST250	-	AR	CH	N
800ST160	-	AR	CH	N
800ST260	-	AR	CH	N

**Staffe Anta Door Brackets**  
Art. 800ST  
16,5 Ø6,4 7,5  
B W  
H (int)

Larghezza Guida - Slide Width -	
Cod.	P [mm]
859G15	95
859G20_60	140

La finitura Ardesia è considerata di serie / Slate finishing as standard  
Le finiture Champagne, Nero e Bianco vengono prodotte a richiesta /  
Champagne, Black and White finishes are produced on demand  
Soft-Close di serie / Soft-Close as standard





# 859SK

ikona



Portata guide 120 Kg.  
Slides load capacity kg 120.



1852K - pag. 85

**Colonna estraibile con guide a sfera**  
Extractable column with ball bearing slides

IL CODICE FA RIFERIMENTO ALL'ARTICOLO COMPLETO (STAFFE + GUIDE + TELAIO)  
THE CODE REFERS TO THE COMPLETE ARTICLE (SLIDES + FRAME + BRACKETS)

Larghezza - Width			Altezza - Height				
L [cm]	W [mm]	B [mm]	Cod.	H min [mm]	H Max [mm]	Cesti Consigliati / Recommended Baskets	Staffe / Brackets
15	100	90	S - Small	825	1175	2	2
20	150	140					
25	200	190					
30	250	240					
40	350	340					
45	400	390					
50	450	440					
60	550	540					

**859 S / 30 AR FDF**

**Imballo - Packaging**  
[...] - Imballi separati / separate boxes  
FDF - staffe inserite all'interno della scatola del telaio / brackets included inside the frame box

**Finitura Struttura / Cesto / Fondo - Structure Finishing / Basket / Bottom -**  
AR: Ardesia / Ardesia / Ardesia - "Slate" / "Slate" / "Slate"  
CH: Champagne / Charrpaigne / Champagne  
N: Nero / Nero / Ardesia - Black / Black / "Slate"

Cod.	RAL 7035	RAL 7043	Champagne	Black
800ST115	-	AR	CH	N
800ST215	-	AR	CH	N
800ST120	-	AR	CH	N
800ST220	-	AR	CH	N
800ST125	-	AR	CH	N
800ST225	-	AR	CH	N
800ST130	-	AR	CH	N
800ST230	-	AR	CH	N
800ST140	-	AR	CH	N
800ST240	-	AR	CH	N
800ST145	-	AR	CH	N
800ST245	-	AR	CH	N
800ST150	-	AR	CH	N
800ST250	-	AR	CH	N
800ST160	-	AR	CH	N
800ST260	-	AR	CH	N

\* 800ST 1 30 - Imballo ad 1 pezzo / 1 piece per box  
800ST 2 30 - Imballo a 2 pezzi / 2 pieces per box

La finitura Ardesia è considerata di serie / Slate finishing as standard  
Le finiture Champagne, Nero e Bianco vengono prodotte a richiesta /  
Champagne, Black and White finishes are produced on demand  
Soft-Close di serie / Soft-Close as standard

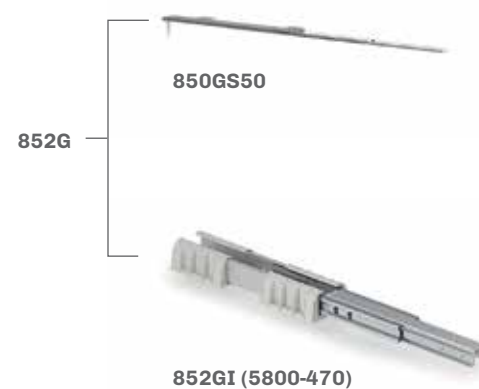






# 852HK

ikona



852G unico colore disponibile grigio RAL 7035.  
Portata guide 80 Kg.  
852G grey RAL 7035 only finish available.  
Slides load capacity kg 80.



1852K - pag. 85



800ST

800THAR

**Colonna estraibile con guide a sfera**  
Extractable column with ball bearing slides

IL CODICE FA RIFERIMENTO ALL'ARTICOLO COMPLETO (STAFFE + GUIDE + TELAIO)  
THE CODE REFERS TO THE COMPLETE ARTICLE (SLIDES + FRAME + BRACKETS)

Larghezza - Width			Altezza - Height				
L [cm]	W [mm]	B [mm]	Cod.	H min [mm]	H Max [mm]	Cesti Consigliati / Recommended Baskets	Staffe / Brackets
20	150	140	H -	2180	2530	6	3
25	200	190	Altissima / Higher				
30	250	240					
40	350	340					
45	400	390					
50	450	440					
60	550	540					

**852 H / 30 AR FDF**

**Imballo - Packaging**  
[...] - Imballi separati / separate boxes  
FDF - staffe inserite all'interno della scatola del telaio / brackets included inside the frame box

**Stoffe Anta Door Brackets**  
Art. 800ST  
16,5 Ø6,4 7,5  
B W

**Finitura Struttura / Cesto / Fondo - Structure Finishing / Basket / Bottom -**  
AR: Ardesia / Ardesia / Ardesia - "Slate" / "Slate" / "Slate"  
CH: Champagne / Champagne / Champagne  
N: Nero / Nero / Ardesia - Black / Black / "Slate"

Cod.	RAL 7035	RAL 7043	Champagne	Black
800ST120	-	AR	CH	N
800ST220	-	AR	CH	N
800ST125	-	AR	CH	N
800ST225	-	AR	CH	N
800ST130	-	AR	CH	N
800ST230	-	AR	CH	N
800ST140	-	AR	CH	N
800ST240	-	AR	CH	N
800ST145	-	AR	CH	N
800ST245	-	AR	CH	N
800ST150	-	AR	CH	N
800ST250	-	AR	CH	N
800ST160	-	AR	CH	N
800ST260	-	AR	CH	N

\* 800ST 1 30 - Imballo ad 1 pezzo / 1 piece per box  
800ST 2 30 - Imballo a 2 pezzi / 2 pieces per box

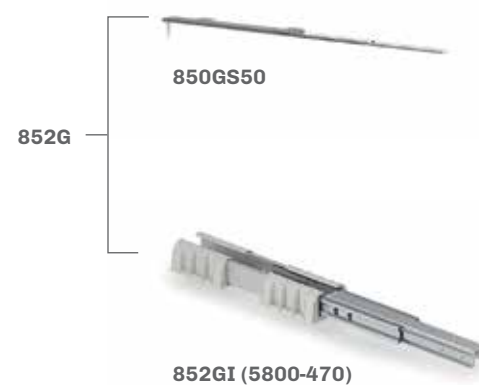
La finitura Ardesia è considerata di serie / Slate finishing as standard  
Le finiture Champagne, Nero e Bianco vengono prodotte a richiesta /  
Champagne, Black and White finishes are produced on demand  
Soft-Close di serie / Soft-Close as standard





# 852AK

ikona



852G unico colore disponibile grigio RAL 7035.  
Portata guide 80 Kg.  
852G grey RAL 7035 only finish available.  
Slides load capacity kg 80.



800TAAR



1852K - pag. 85



800ST

**Colonna estraibile con guide a sfera**  
Extractable column with ball bearing slides

IL CODICE FA RIFERIMENTO ALL'ARTICOLO COMPLETO (STAFFE + GUIDE + TELAIO)  
THE CODE REFERS TO THE COMPLETE ARTICLE (SLIDES + FRAME + BRACKETS)

Larghezza - Width			Altezza - Height				
L [cm]	W [mm]	B [mm]	Cod.	H min [mm]	H Max [mm]	Cesti Consigliati / Recommended Baskets	Staffe / Brackets
20	150	140	A -	1860	2185	5	3
25	200	190					
30	250	240					
40	350	340					
45	400	390					
50	450	440					
60	550	540					

**852 A / 30 AR FDF**

**Imballo - Packaging**  
[...] - Imballi separati / separate boxes  
FDF - staffe inserite all'interno della scatola del telaio / brackets included inside the frame box

**Finitura Struttura / Cesto / Fondo - Structure Finishing / Basket / Bottom -**  
AR: Ardesia / Ardesia / Ardesia - "Slate" / "Slate" / "Slate"  
CH: Champagne / Champagne / Champagne  
N: Nero / Nero / Ardesia - Black / Black / "Slate"

**Staffe Anta Door Brackets**  
Art. 800ST  
16,5 Ø6,4 7,5  
B W

Cod.	RAL 7035	RAL 7043	Champagne	Black
800ST120	-	AR	CH	N
800ST220	-	AR	CH	N
800ST125	-	AR	CH	N
800ST225	-	AR	CH	N
800ST130	-	AR	CH	N
800ST230	-	AR	CH	N
800ST140	-	AR	CH	N
800ST240	-	AR	CH	N
800ST145	-	AR	CH	N
800ST245	-	AR	CH	N
800ST150	-	AR	CH	N
800ST250	-	AR	CH	N
800ST160	-	AR	CH	N
800ST260	-	AR	CH	N

\* 800ST 1 30 - Imballo ad 1 pezzo / 1 piece per box  
800ST 2 30 - Imballo a 2 pezzi / 2 pieces per box

La finitura Ardesia è considerata di serie / Slate finishing as standard  
Le finiture Champagne, Nero e Bianco vengono prodotte a richiesta /  
Champagne, Black and White finishes are produced on demand  
Soft-Close di serie / Soft-Close as standard

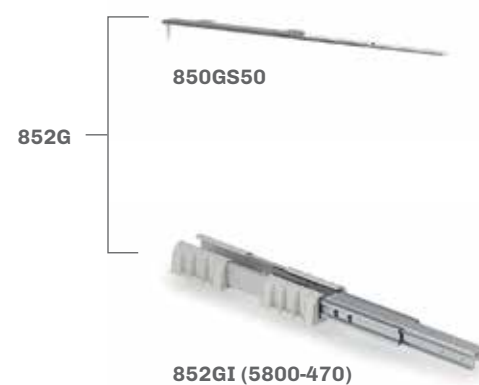






# 852MK

ikona



852G unico colore disponibile grigio RAL 7035.  
Portata guide 80 Kg.  
852G grey RAL 7035 only finish available.  
Slides load capacity kg 80.



800TMAR



1852K - pag. 85



800ST

**Colonna estraibile con guide a sfera**  
Extractable column with ball bearing slides

IL CODICE FA RIFERIMENTO ALL'ARTICOLO COMPLETO (STAFFE + GUIDE + TELAIO)  
THE CODE REFERS TO THE COMPLETE ARTICLE (SLIDES + FRAME + BRACKETS)

Larghezza - Width			Altezza - Height			
L [cm]	W [mm]	B [mm]	Cod.	H min [mm] / H Max [mm]	Cesti Consigliati / Recommended Baskets	Staffe / Brackets
20	150	140	M -	1515 / 1865	4	3
25	200	190	Media / Medium			
30	250	240				
40	350	340				
45	400	390				
50	450	440				
60	550	540				

**852 M / 30 AR FDF**

**Imballo - Packaging**  
[...] - Imballi separati / separate boxes  
FDF - staffe inserite all'interno della scatola del telaio / brackets included inside the frame box

**Finitura Struttura / Cesto / Fondo - Structure Finishing / Basket / Bottom -**  
AR: Ardesia / Ardesia / Ardesia - "Slate" / "Slate" / "Slate"  
CH: Champagne / Champagne / Champagne  
N: Nero / Nero / Ardesia - Black / Black / "Slate"

**Staffe Anta Door Brackets**  
Art. 800ST  
16,5 Ø6,4 7,5  
B W

Cod.	RAL 7035	RAL 7043	Champagne	Black
800ST120	-	AR	CH	N
800ST220	-	AR	CH	N
800ST125	-	AR	CH	N
800ST225	-	AR	CH	N
800ST130	-	AR	CH	N
800ST230	-	AR	CH	N
800ST140	-	AR	CH	N
800ST240	-	AR	CH	N
800ST145	-	AR	CH	N
800ST245	-	AR	CH	N
800ST150	-	AR	CH	N
800ST250	-	AR	CH	N
800ST160	-	AR	CH	N
800ST260	-	AR	CH	N

\* 800ST 1 30 - Imballo ad 1 pezzo / 1 piece per box  
800ST 2 30 - Imballo a 2 pezzi / 2 pieces per box

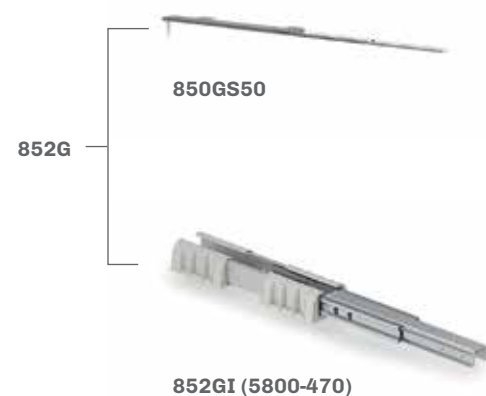
La finitura Ardesia è considerata di serie / Slate finishing as standard  
Le finiture Champagne, Nero e Bianco vengono prodotte a richiesta /  
Champagne, Black and White finishes are produced on demand  
Soft-Close di serie / Soft-Close as standard





# 852BK

ikona



852G unico colore disponibile grigio RAL 7035.  
Portata guide 80 Kg.  
852G grey RAL 7035 only finish available.  
Slides load capacity kg 80.



800TBAR



1852K - pag. 85



800ST

Colonna estraibile con guide a sfera  
Extractable column with ball bearing slides

IL CODICE FA RIFERIMENTO ALL'ARTICOLO COMPLETO (STAFFE + GUIDE + TELAIO)  
THE CODE REFERS TO THE COMPLETE ARTICLE (SLIDES + FRAME + BRACKETS)

Larghezza - Width			Altezza - Height			
L [cm]	W [mm]	B [mm]	Cod.	H min [mm] / H Max [mm]	Cesti Consigliati / Recommended Baskets	Staffe / Brackets
20	150	140	B - Bassa/Low	1170 / 1520	3	2
25	200	190				
30	250	240				
40	350	340				
45	400	390				
50	450	440				
60	550	540				

**852 B / 30 AR FDF**

**Imballo - Packaging**  
[...] - Imballi separati / separate boxes  
FDF - staffe inserite all'interno della scatola del telaio / brackets included inside the frame box

**Finitura Struttura / Cesto / Fondo - Structure Finishing / Basket / Bottom -**  
AR: Ardesia / Ardesia / Ardesia - "Slate" / "Slate" / "Slate"  
CH: Champagne / Champagne / Champagne  
N: Nero / Nero / Ardesia - Black / Black / "Slate"

**Staffe Anta Door Brackets**  
Art. 800ST  
16,5 Ø6,4 7,5  
B W

Cod.	RAL 7035	RAL 7043	Champagne	Black
800ST120	-	AR	CH	N
800ST220	-	AR	CH	N
800ST125	-	AR	CH	N
800ST225	-	AR	CH	N
800ST130	-	AR	CH	N
800ST230	-	AR	CH	N
800ST140	-	AR	CH	N
800ST240	-	AR	CH	N
800ST145	-	AR	CH	N
800ST245	-	AR	CH	N
800ST150	-	AR	CH	N
800ST250	-	AR	CH	N
800ST160	-	AR	CH	N
800ST260	-	AR	CH	N

\* 800ST 1 30 - Imballo ad 1 pezzo / 1 piece per box  
800ST 2 30 - Imballo a 2 pezzi / 2 pieces per box

La finitura Ardesia è considerata di serie / Slate finishing as standard  
Le finiture Champagne, Nero e Bianco vengono prodotte a richiesta /  
Champagne, Black and White finishes are produced on demand  
Soft-Close di serie / Soft-Close as standard

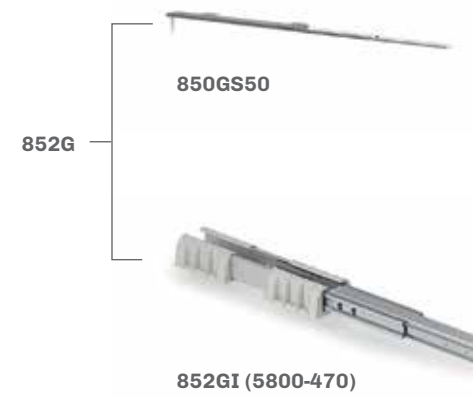






# 852SK

ikona



852G unico colore disponibile grigio RAL 7035.  
Portata guide 80 Kg.  
852G grey RAL 7035 only finish available.  
Slides load capacity kg 80.



800TSAR



1852K - pag. 85



800ST

## Colonna estraibile con guide a sfera Extractable column with ball bearing slides

IL CODICE FA RIFERIMENTO ALL'ARTICOLO COMPLETO (STAFFE + GUIDE + TELAIO)  
THE CODE REFERS TO THE COMPLETE ARTICLE (SLIDES + FRAME + BRACKETS)

Larghezza - Width			Altezza - Height				
L [cm]	W [mm]	B [mm]	Cod.	H min [mm]	H Max [mm]	Cesti Consigliati / Recommended Baskets	Staffe / Brackets
20	150	140	S - Small	825	1175	2	2

852 S / 30 AR FDF

**Finitura Struttura / Cesto / Fondo - Structure Finishing / Basket / Bottom -**  
AR: Ardesia / Ardesia / Ardesia - "Slate" / "Slate" / "Slate"  
CH: Champagne / Champagne / Champagne  
N: Nero / Nero / Ardesia - Black / Black / "Slate"

**Imballo - Packaging**  
[...] - Imballi separati / separate boxes  
FDF - staffe inserite all'interno della scatola del telaio / brackets included inside the frame box

Cod.	RAL 7035	RAL 7043	Champagne	Black
800ST120	-	AR	CH	N
800ST220	-	AR	CH	N
800ST125	-	AR	CH	N
800ST225	-	AR	CH	N
800ST130	-	AR	CH	N
800ST230	-	AR	CH	N
800ST140	-	AR	CH	N
800ST240	-	AR	CH	N
800ST145	-	AR	CH	N
800ST245	-	AR	CH	N
800ST150	-	AR	CH	N
800ST250	-	AR	CH	N
800ST160	-	AR	CH	N
800ST260	-	AR	CH	N

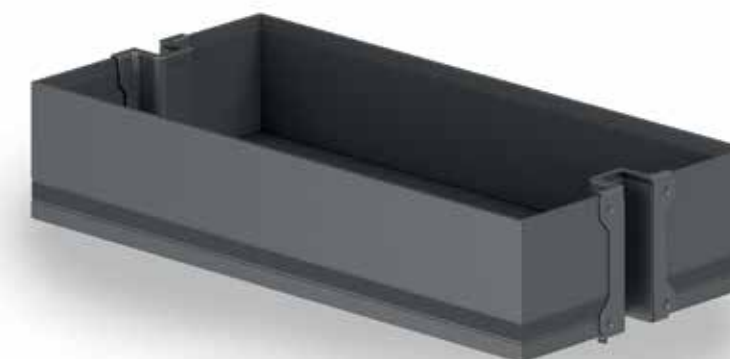
\* 800ST 1 30 - Imballo ad 1 pezzo / 1 piece per box  
800ST 2 30 - Imballo a 2 pezzi / 2 pieces per box

La finitura Ardesia è considerata di serie / Slate finishing as standard  
Le finiture Champagne, Nero e Bianco vengono prodotte a richiesta /  
Champagne, Black and White finishes are produced on demand  
Soft-Close di serie / Soft-Close as standard



1852K

ikona



Per articolo 818-859-852  
For item 818-859-852

**Cestello per colonna estraibile**  
Basket for extractable column



1852K AS / 30 AR 2

Imballo / Packaging

n°	Pezzi per scatola Pieces per box
2	2
3	3

Finitura Cesto / Fondo -  
Finishing Basket / Bottom -

AR: Ardesia / Ardesia - "Slate" / "Slate"  
CH: Champagne / Champagne  
N: Nero / Ardesia - Black / "Slate"

Optional -  
AS: Anti-Scivolo / Anti-Slip

Larghezza / Width

L [cm]	W [mm]
15	95
20	130
30	230
40	330
45	380
50	430
60	530



La finitura Ardesia è considerata di serie / Slate finishing as standard  
Le finiture Champagne, Nero e Bianco vengono prodotte a richiesta / Champagne, Black and White finishes are produced on demand  
Trattamento antiscivolo a richiesta / Antislip treatment on demand  
Altezza: Utile interno 80 mm / Inside height 80 mm







# 860XAK

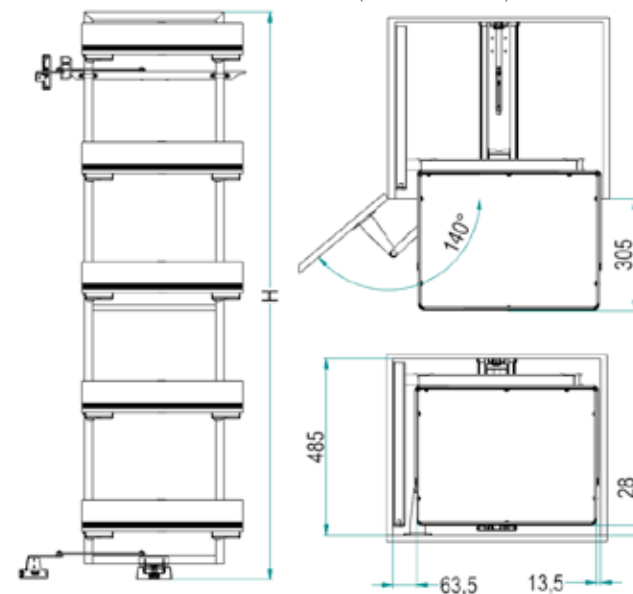
ikona



**Maxima - colonna dispensa reversibile**  
Maxima - reversible pantry unit

Portata kg 10 per piano  
Loading capacity 10 kg per shelf

Il codice si riferisce all'articolo completo  
(meccanismo + cesti)  
The code refers to the whole article  
(mechanism + baskets)



## 860X A K (AS) / 45 AR

Optional -  
AS - Anti-scivolo  
Anti-slip

Cesti / Basket -  
K - Ikona baskets  
(Balcone / Rim Aluminium AISI6061)

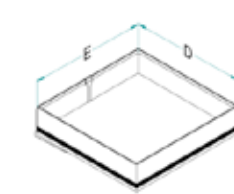
Altezza / Height -

Code	H [mm]	n° Basket
A	1800	5

Cod. - Misura Anta / Door Size [cm]
30
40
45
50
60

### Finitura - Finishing -

Cod.	Caratteristiche	Features
AR	Cesto e struttura verniciati "Ardesia", Fondo "Ardesia" (RAL7043)	"Slate" structure and basket, "Slate" Bottom
CH	Cesto e struttura "Champagne", Fondo "Champagne"	"Champagne" structure and basket, "Champagne" Bottom
N	Cesto e struttura Nero, Fondo "Ardesia" (RAL7043)	"Black" structure and basket, "Slate" Panel



### Dim. Cesto Basket Size -

Cod.	D x E [mm]
30	370 x 240
40	370 x 287
45	370 x 337
50	370 x 387
60	370 x 487

Art. 1860K



La finitura Ardesia è considerata di serie / Slate finishing as standard

Le finiture Champagne, Nero e Bianco vengono prodotte a richiesta / Champagne, Black and White finishes are produced on demand

Soft-Close a richiesta / Soft-Close on demand

Trattamento antiscivolo a richiesta / Antislip treatment on demand

Altezza: Utile interno 80 mm / Inside height 80 mm







# 860XBK

ikona



860MXB

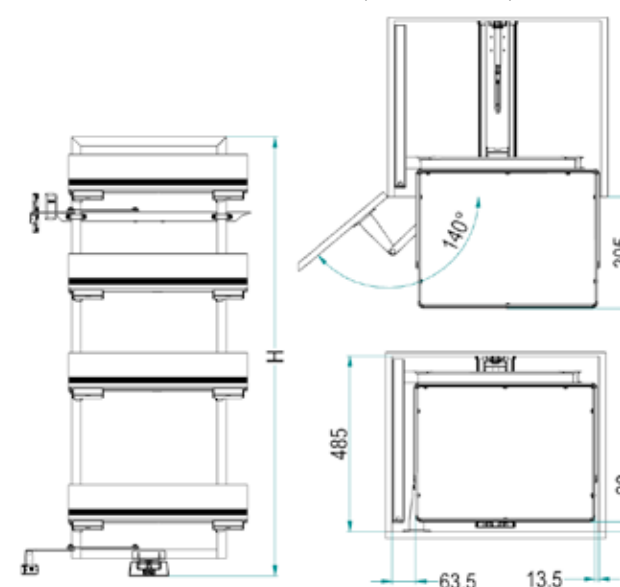


1860KKIT/4

## Maxima - colonna dispensa reversibile Maxima - reversible pantry unit

Portata kg 10 per piano  
Loading capacity 10 kg per shelf

Il codice si riferisce all'articolo completo  
(meccanismo + cesti)  
The code refers to the whole article  
(mechanism + baskets)



### 860X B K (AS) / 45 AR

Optional -  
AS - Anti-scivolo  
Anti-slip

Cesti / Basket -  
K - Ikona baskets  
(Balcone / Rim Aluminium AISI6061)

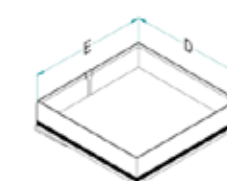
Altezza / Height -

Code	H [mm]	n° Basket
B	1200	4

Cod. - Misura Anta / Door Size [cm]
30
40
45
50
60

### Finitura - Finishing -

Cod.	Caratteristiche	Features
AR	Cesto e struttura verniciati "Ardesia", Fondo "Ardesia" (RAL7043)	*"Slate" structure and basket, *"Slate" Bottom
CH	Cesto e struttura "Champagne", Fondo "Champagne"	*"Champagne" structure and basket, *"Champagne" Bottom
N	Cesto e struttura Nero, Fondo "Ardesia" (RAL7043)	*"Black" structure and basket, *"Slate" Panel



### Dim. Cesto Basket Size -

Cod.	D x E [mm]
30	370 x 240
40	370 x 287
45	370 x 337
50	370 x 387
60	370 x 487

Art. 1860K



La finitura Ardesia è considerata di serie / Slate finishing as standard

Le finiture Champagne, Nero e Bianco vengono prodotte a richiesta / Champagne, Black and White finishes are produced on demand

Soft-Close a richiesta / Soft-Close on demand

Trattamento antiscivolo a richiesta / Antislip treatment on demand

Altezza: Utile interno 80 mm / Inside height 80 mm







# 861K

ikona



ME861

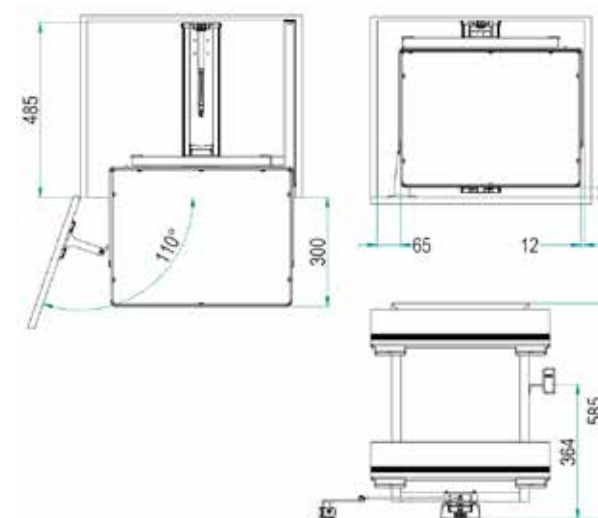


1860KKIT/2

**Minimal - sistema estraibile a due cesti per mobile base**  
**Minimal - extractable mechanism with two baskets for base cabinets**

Portata kg 12 per piano  
 Loading capacity 12 kg per shelf

Il codice si riferisce all'articolo completo  
 (meccanismo + cesti)  
 The code refers to the whole article  
 (mechanism + baskets)



## 861 K (AS) / 45 AR

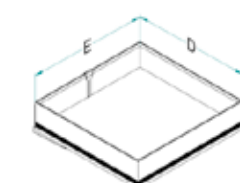
Optional -  
 AS - Anti-scivolo  
 Anti-slip

Cesti / Basket -  
 K - n°2 Ikona baskets  
 (Balcone / Rim Aluminium AISI6061)

Cod. -	Misura Anta / Door Size [cm]
	40
	45
	50
	60

### Finitura - Finishing -

Cod.	Caratteristiche	Features
AR	Cesto e struttura "Ardesia", Fondo "Ardesia" (RAL7043)	"Slate" structure and basket, "Slate" Bottom
CH	Cesto e struttura "Champagne", Fondo "Champagne"	"Champagne" structure and basket, "Champagne" Bottom
N	Cesto e struttura "Nero", Fondo "Ardesia" (RAL7043)	"Black" structure and basket, "Slate" Bottom



Art. 1860K

### Dim. Cesto Basket Size -

Cod.	D x E [mm]
40	370 x 287
45	370 x 337
50	370 x 387
60	370 x 487



La finitura Ardesia è considerata di serie / Slate finishing as standard  
 Le finiture Champagne, Nero e Bianco vengono prodotte a richiesta / Champagne, Black and White finishes are produced on demand  
 Soft-Close a richiesta / Soft-Close on demand  
 Trattamento antiscivolo a richiesta / Antislip treatment on demand  
 Altezza: Utile interno 80 mm / Inside height 80 mm







## 808AK

ikona



808A

1808KKIT/3 (x 2 scatole/boxes)

**Colonna attrezzata estraibile e reversibile**  
**Double pantry unit, extractable and reversible**

Il codice si riferisce all'articolo completo (meccanismo + cesti)  
 The code refers to the whole article (mechanism + baskets)

Capacità max totale di carico 80 Kg  
 Maximum total loading capacity 80 Kg  
 1808KSAG Capacità max di carico 3,5 Kg.  
 1808KSAG Maximum loading capacity 3,5 Kg.  
 1808K Capacità max di carico 10 Kg.  
 1808K Maximum loading capacity 10 Kg.

493

W

**808 A K (AS) / 45 AR**

Altezza / Height -	
Code	H [mm]
A	1765

Cod. -		
Misura Anta / Door Size [cm]	L [mm]	W [mm]
45	450	407
50	500	457
60	600	557

Optional -  
 AS - Anti-scivolo / Anti-slip

Cesti / Basket -  
 K - Ikona baskets  
 (Balcone / Rim Aluminium AISI6061)

**Finitura - Finishing -**

Cod.	Caratteristiche	Features
AR	Cesto e struttura "Ardesia", Fondo "Ardesia" (RAL7043)	"Slate" basket and structure, "Slate" Bottom
CH	Cesto e struttura "Champagne", Fondo "Champagne"	"Champagne" structure and basket, "Champagne" Bottom
N	Cesto e struttura "Nero", Fondo "Ardesia" (RAL7043)	"Black" structure and basket, "Slate" Bottom

**Dim. Cesti Baskets Size -**

Cod.	D x E [mm]
45SAG	335 x 140
45	360 x 225
50SAG	385 x 140
50	410 x 225
60SAG	485 x 140
60	510 x 225

Art. 1808KSAG

Art. 1808K

L (int)

La finitura Ardesia è considerata di serie / Slate finishing as standard

Le finiture Champagne, Nero e Bianco vengono prodotte a richiesta / Champagne, Black and White finishes are produced on demand

Soft-Close di serie / Soft-Close as standard

Trattamento antisivolo a richiesta / Antislip treatment on demand

Altezza: Utile interno 80 mm / Inside height 80 mm







# 808BK

ikona

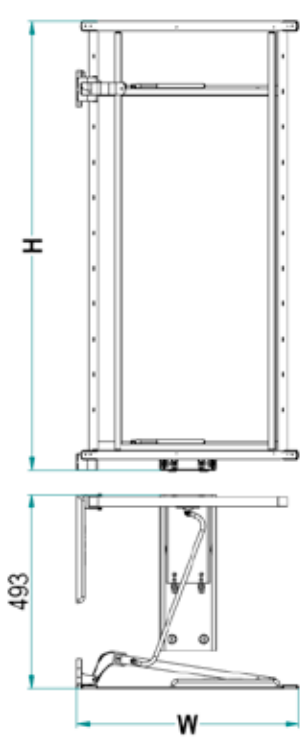


808B



1808KKIT/2 (x 2 scatole/boxes)

**Colonna attrezzata estraibile e reversibile**  
**Double pantry unit, extractable and reversible**



Il codice si riferisce all'articolo completo (meccanismo + cesti)  
 The code refers to the whole article (mechanism + baskets)

**Capacità max totale di carico 60 Kg**  
 Maximum total loading capacity 60 Kg  
**1808KSAG Capacità max di carico 3,5 Kg.**  
 1808KSAG Maximum loading capacity 3,5 Kg.  
**1808K Capacità max di carico 10 Kg.**  
 1808K Maximum loading capacity 10 Kg.

## 808 B K (AS) / 45 AR

Misura Anta / Door Size [cm]	L [mm]	W [mm]
45	450	407
50	500	457
60	600	557

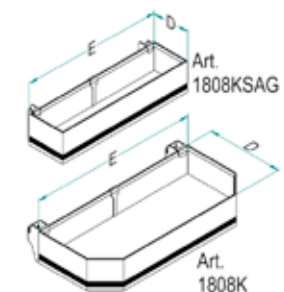
Altezza / Height -		
Code	H [mm]	n° Basket
B	1140	8 (4+4)

**Optional -**  
 AS - Anti-scivolo / Anti-slip

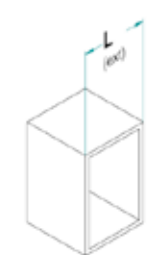
**Cesti / Basket -**  
 K - Ikona baskets  
 (Balcone / Rim Aluminium AISI6061)

### Finitura - Finishing -

Cod.	Caratteristiche	Features
AR	Cesto e struttura "Ardesia", Fondo "Ardesia" (RAL7043)	"Slate" basket and structure, "Slate" Bottom
CH	Cesto e struttura "Champagne", Fondo "Champagne"	"Champagne" structure and basket, "Champagne" Bottom
N	Cesto e struttura "Nero", Fondo "Ardesia" (RAL7043)	"Black" structure and basket, "Slate" Bottom



Dim. Cesti Baskets Size -	
Cod.	D x E [mm]
45SAG	335 x 140
45	360 x 225
50SAG	385 x 140
50	410 x 225
60SAG	485 x 140
60	510 x 225



La finitura Ardesia è considerata di serie / Slate finishing as standard  
 Le finiture Champagne, Nero e Bianco vengono prodotte a richiesta / Champagne, Black and White finishes are produced on demand  
 Soft-Close di serie / Soft-Close as standard  
 Trattamento antisivolo a richiesta / Antislip treatment on demand  
 Altezza: Utile interno 80 mm / Inside height 80 mm







# 808MK

ikona

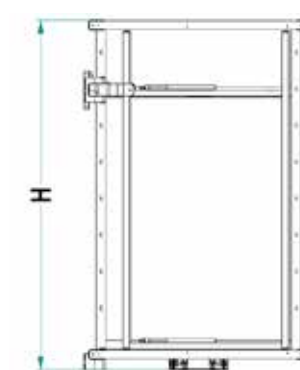


808M



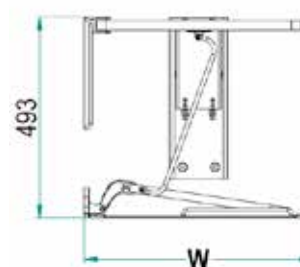
1808KKIT/3

**Colonna attrezzata estraibile e reversibile**  
**Double pantry unit, extractable and reversible**



Il codice si riferisce all'articolo completo (meccanismo + cesti)  
 The code refers to the whole article (mechanism + baskets)

**Capacità max totale di carico 60 Kg**  
 Maximum total loading capacity 60 Kg  
**1808KSAG Capacità max di carico 3,5 Kg.**  
 1808KSAG Maximum loading capacity 3,5 Kg.  
**1808K Capacità max di carico 10 Kg.**  
 1808K Maximum loading capacity 10 Kg.



## 808 M K (AS) / 45 AR

Misura Anta / Door Size (cm)	L [mm]	W [mm]
45	450	407
50	500	457
60	600	557

### Altezza / Height -

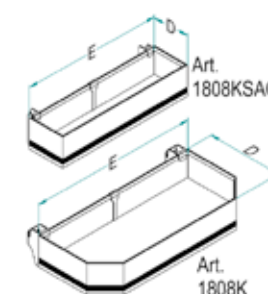
Code	H [mm]	n° Basket
M	840	6 (3+3)

**Optional -**  
**AS - Anti-scivolo / Anti-slip**

**Cesti / Basket -**  
**K - Ikona baskets**  
 (Balcone / Rim Aluminium AISI6061)

### Finitura - Finishing -

Cod.	Caratteristiche	Features
AR	Cesto e struttura "Ardesia", Fondo "Ardesia" (RAL7043)	"Slate" basket and structure, "Slate" Bottom
CH	Cesto e struttura "Champagne", Fondo "Champagne"	"Champagne" structure and basket, "Champagne" Bottom
N	Cesto e struttura "Nero", Fondo "Ardesia" (RAL7043)	"Black" structure and basket, "Slate" Bottom



### Dim. Cesti Baskets Size -

Cod.	D x E [mm]
45SAG	335 x 140
45	360 x 225
50SAG	385 x 140
50	410 x 225
60SAG	485 x 140
60	510 x 225



La finitura Ardesia è considerata di serie / Slate finishing as standard  
 Le finiture Champagne, Nero e Bianco vengono prodotte a richiesta / Champagne, Black and White finishes are produced on demand  
 Soft-Close di serie / Soft-Close as standard  
 Trattamento antiscivolo a richiesta / Antislip treatment on demand  
 Altezza: Utile interno 80 mm / Inside height 80 mm





# 808SK

ikona



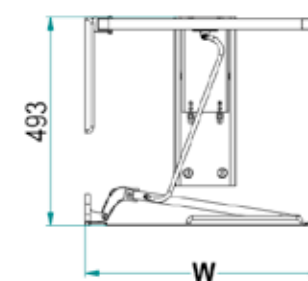
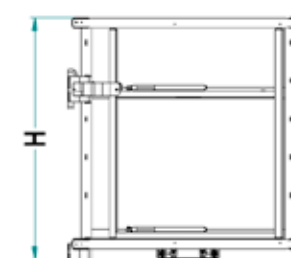
808S



1808KKIT/2

**Colonna attrezzata estraibile e reversibile**  
**Double pantry unit, extractable and reversible**

Il codice si riferisce all'articolo completo (meccanismo + cesti)  
 The code refers to the whole article (mechanism + baskets)



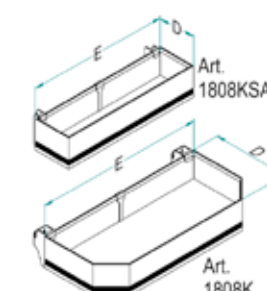
**Capacità max totale di carico 40 Kg**  
 Maximum total loading capacity 40 Kg  
**1808KSAG Capacità max di carico 3,5 Kg.**  
 1808KSAG Maximum loading capacity 3,5 Kg.  
**1808K Capacità max di carico 10 Kg.**  
 1808K Maximum loading capacity 10 Kg.

808 S K (AS) / 45 AR			
Cod. -			
Misura Anta / Door Size [cm]	L [mm]	W [mm]	
45	450	407	
50	500	457	
60	600	557	

Altezza / Height -			
Code	H [mm]	n° Basket	
S	575	4 (2+2)	

**Optional -**  
 AS - Anti-scivolo / Anti-slip  
**Cesti / Basket -**  
 K - Ikona baskets  
 (Balcone / Rim Aluminium AISI6061)

Finitura - Finishing -		
Cod.	Caratteristiche	Features
AR	Cesto e struttura "Ardesia", Fondo "Ardesia" (RAL7043)	"Slate" basket and structure, "Slate" Bottom
CH	Cesto e struttura "Champagne", Fondo "Champagne"	"Champagne" structure and basket, "Champagne" Bottom
N	Cesto e struttura "Nero", Fondo "Ardesia" (RAL7043)	"Black" structure and basket, "Slate" Bottom



Dim. Cesti Baskets Size -		
Cod.	D x E [mm]	
45SAG	335 x 140	
45	360 x 225	
50SAG	385 x 140	
50	410 x 225	
60SAG	485 x 140	
60	510 x 225	



La finitura Ardesia è considerata di serie / Slate finishing as standard  
 Le finiture Champagne, Nero e Bianco vengono prodotte a richiesta / Champagne, Black and White finishes are produced on demand  
 Soft-Close di serie / Soft-Close as standard  
 Trattamento antiscivolo a richiesta / Antislip treatment on demand  
 Altezza: Utile interno 80 mm / Inside height 80 mm



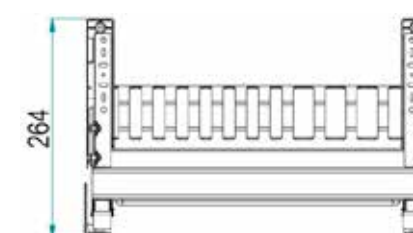


6703H

ikona



**Scolapiatti estraibile per base**  
Extractable Draining rack for base



6703 H Y / 45 P AR

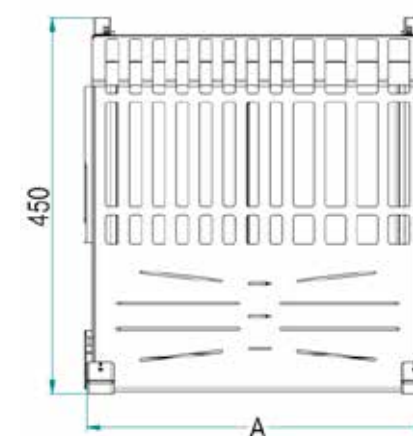
H - for Ikona & Hyper  
Lamiera / 2mm Metal Sheet

**Finitura Cestello -  
Basket Finishing -**  
AR: Ardesia "Slate" (RAL 7043)  
CH: Champagne  
N: Black

Imballo singolo  
Single packaging

Cod. -

Misura Anta / Door Size [cm]	L [mm]	A [mm]
45	450	414
60	600	564
90	900	864



Portata guide kg 40  
Slides load capacity kg 40



La finitura Ardesia è considerata di serie / Slate finishing as standard

Le finiture Champagne, Nero e Bianco vengono prodotte a richiesta / Champagne, Black and White finishes are produced on demand  
Soft-Close di serie / Soft-Close as standard

Per esigenze tecniche l'articolo viene prodotto in lamiera  
For technical reasons this article is made in metal sheet





# HYPER

Contenitori realizzati totalmente in lamiera stampata e verniciata. A richiesta il fondo può essere dotato di tappetino in gomma antiscivolo.

I contenitori sono equipaggiati con guide Grass Dynamic XP e sistema soft-closing di serie.

Full printed and painted metal sheet baskets. Anti-slip mat on demand.

All baskets are equipped with Grass Dynamic XP slides and soft-closing system as standard.

8104Y-8124Y - 104	859HY - 140
8102Y - 106	859AY - 142
8105Y - 108	859MY - 144
8107Y - 110	859BY - 146
8132Y - 112	859SY - 148
8132YA - 114	852HY - 150
8202YD - 116	852AY - 152
803AY - 118	852MY - 154
803BY - 120	852BY - 156
846BH - 122	852SY - 158
839AY - 124	1852Y - 160
839BY - 126	8824Y - 162
828HH - 128	841RY - 164
828AH - 129	842RY - 166
828BH - 130	860XAY - 168
830HH - 131	860XBY - 170
830AH - 132	861Y - 172
830BH - 133	808AY - 174
818TAY - 134	808BY - 176
818TMY - 136	808MY - 178
818TBY - 138	808SY - 180





# 8104Y - 8124Y

hyper

Hyper



Separatori portabottiglie a richiesta.  
Bottle separators on demand.  
Cod. DPBKYAR (1 Pcs - Ardesia/Slate)  
Cod. FEDPBYAR (Kit 4 Pcs - Ardesia/Slate)

**Estraibile Jolly due piani Hyper**  
Two shelves extractable jolly basket Hyper range

**8104** Y G (AS) / 15 P AR  
**8124\*** Imballo singolo / Single packaging

Finitura Cesto - Basket Finishing - AR: Ardesia "Slate"

Larghezza / Width		L	A	B
		[mm]	[mm]	[mm]
15 / 1528*		150	109	74
20		200	159	124

Guide / Slides  
G GRASS Dynamic XP 450mm

Optional AS - Tappetino anti-scivolo / Anti-slip mat

Portata guide kg 40 / Slides load capacity kg 40

Staffa SUPERIORE / UPPER Bracket  
31  
Ø6,3

Staffa INFERIORE / LOWER Bracket  
7,5  
7,5  
B  
B+11

507  
370  
P±3  
A  
7±3

772  
640  
305 ± 3  
87 ± 3  
109  
320  
320

Cod. 8124

Cod.	P [mm]
1528	305
15 / 20	485

Soft-Close di serie / Soft-Close as Standard  
Tappetino antiscivolo a richiesta / Anti-slip mat on demand  
Altezza interna utile mm 80 / Inside height 80 mm







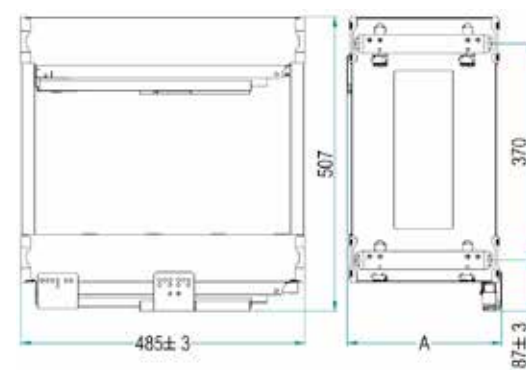
# 8102Y

hyper



Separatori portabottiglie a richiesta.  
 Bottle separators on demand.  
 Cod. DPBKYAR (1 Pcs - Ardesia/Slate)  
 Cod. FEDPBYAR (Kit 4 Pcs - Ardesia/Slate)

**Estraibile due piani Hyper**  
 Two shelves extractable basket Hyper range



**8102 Y G (AS) / 30 P AR**

Imballo singolo  
 Single packaging

Guide / Slides  
 G GRASS Dynamic XP 450mm

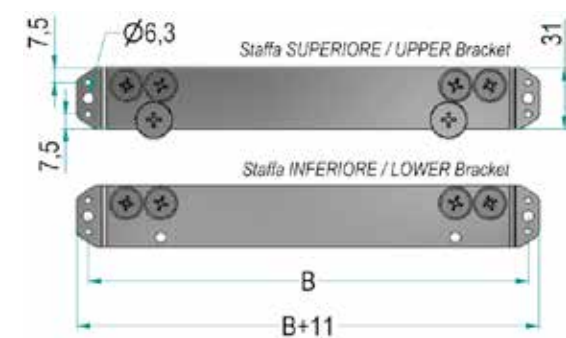
Portata guide kg 40  
 Slides load capacity kg 40

Finitura Cesto -  
 Basket Finishing -  
 AR: Ardesia  
 "Slate"

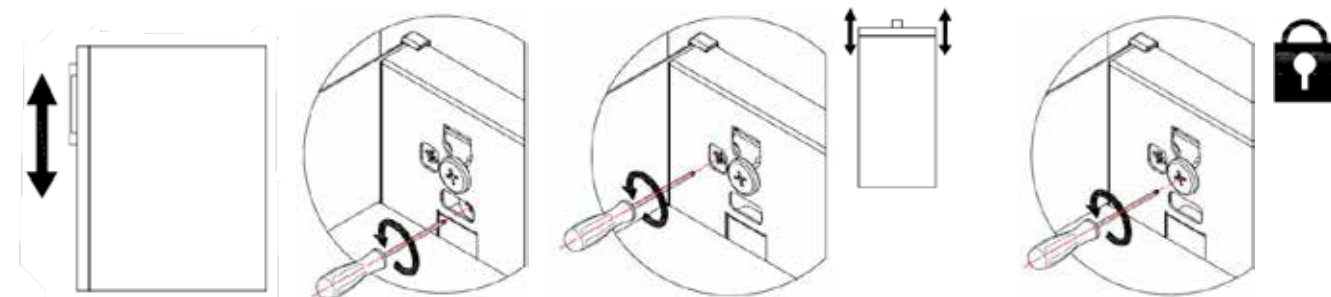
Optional AS -  
 Tappetino anti-scivolo  
 Anti-slip mat

Larghezza / Width

	L [mm]	A [mm]	B [mm]
30	300	264	224
40	400	364	324
45	450	414	374
50	500	464	424
60	600	564	524



Soft-Close di serie / Soft-Close as standard  
 Tappetino antiscivolo a richiesta / Anti-slip mat on demand  
 Altezza interna utile mm 80 / Inside height 80 mm







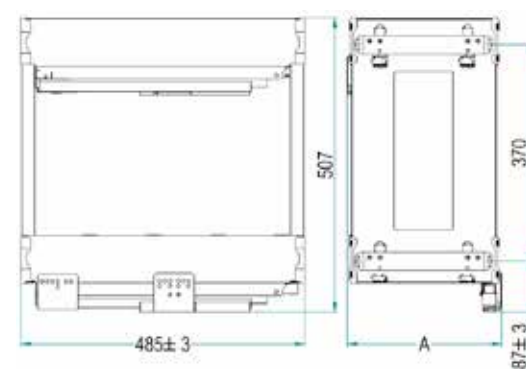
# 8105Y

hyper



Separatori portabottiglie a richiesta.  
Bottle separators on demand.  
Cod. DPBKYAR (1 Pcs - Ardesia/Slate)  
Cod. FEDPBYAR (Kit 4 Pcs - Ardesia/Slate)

**Estraibile portapane**  
Extractable breadbasket Hyper range



8105 Y G (AS) / 30 P AR

Finitura Cesto -  
Basket Finishing -  
AR: Ardesia  
"Slate"

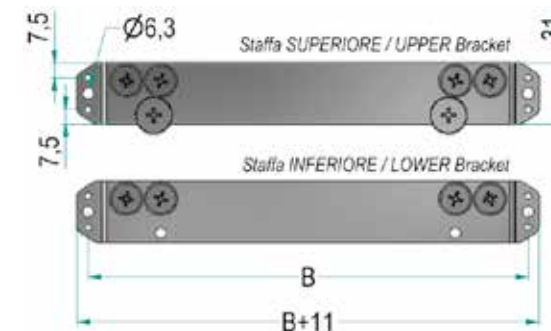
Larghezza / Width				
	L [mm]	A [mm]	B [mm]	B [mm]
30	300	264	224	
40	400	364	324	
45	450	414	374	

Imballo singolo  
Single packaging

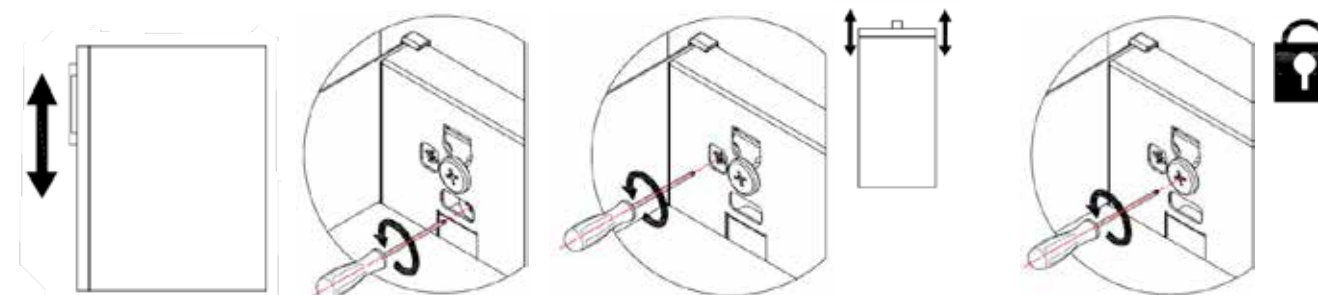
Guide / Slides  
G GRASS Dynamic XP 450mm

Optional AS -  
Tappetino anti-scivolo  
Anti-slip mat

Portata guide kg 40  
Slides load capacity kg 40



Soft-Close di serie / Soft-Close as standard  
Tappetino antiscivolo a richiesta / Anti-slip mat on demand  
Altezza interna utile mm 80 / Inside height 80 mm





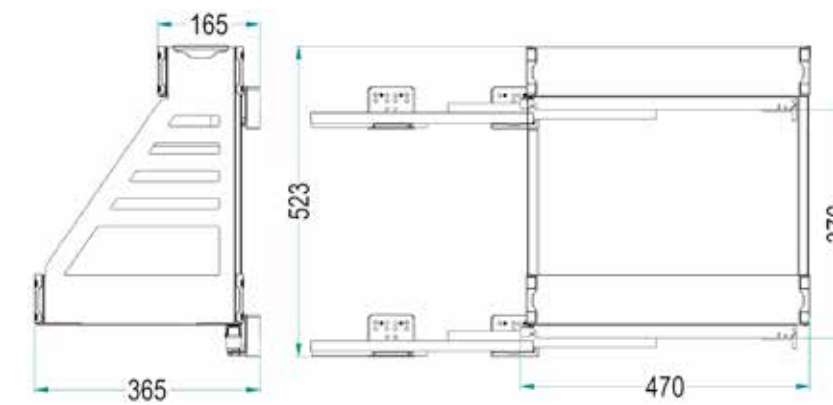
# 8107Y

hyper

Hyper



**Estraibile portadetersivi con guide laterali e distanziali**  
Extractable detergent basket with lateral slides and spacers Hyper range



**8107 Y G / 45 DX AR** | Finitura Cesto -  
Basket Finishing -  
AR: Ardesia  
"Slate"

Verso / Hand  
DX - RIGHT  
SX - LEFT

Guide / Slides  
G GRASS Dynamic XP 450mm

Portata guide kg 40  
Slides load capacity kg 40

Soft-Close di serie / Soft-Close as standard  
Tappetino antiscivolo a richiesta / Anti-slip mat on demand  
Altezza interna utile mm 80 / Inside height 80 mm







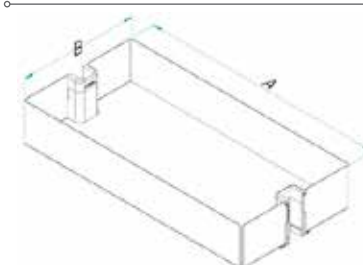
# 8132Y

hyper



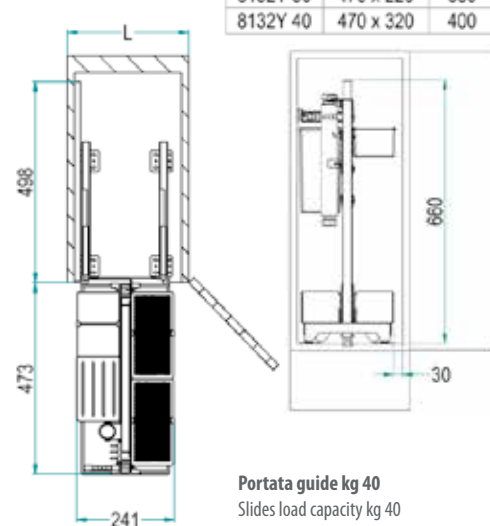
Separatori portabottiglie a richiesta.  
Bottle separators on demand.  
Cod. DPBKYAR (1 Pcs - Ardesia/Slate)  
Cod. FEDPBYAR (Kit 4 Pcs - Ardesia/Slate)

**Estraibile multifunzione "cook-it-all" estrazione manuale**  
Multifunction basket "cook-it-all" manual extraction Hyper range

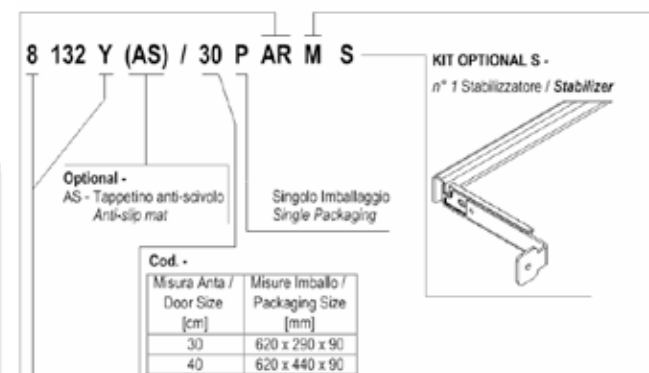


**Dim. Cesto / Basket Size -**

Cod.	A x B [mm]	L [mm]
8132Y 30	470 x 220	300
8132Y 40	470 x 320	400



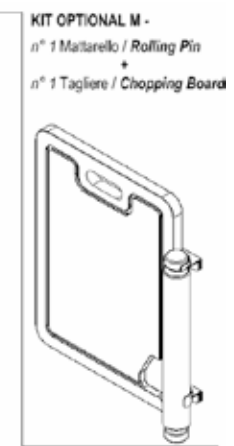
Portata guide kg 40  
Slides load capacity kg 40



Cesti / Basket -  
8 Y - HYPER baskets  
(Lamiere / 1,2mm Metal Sheet)

Finitura - Finishing -  
AR: Ardesia - "Slate"

Soft-Close di serie / Soft-Close as standard  
Tappetino antiscivolo a richiesta / Anti-slip mat on demand  
Altezza interna utile mm 80 / Inside height 80 mm







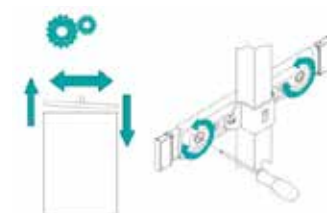
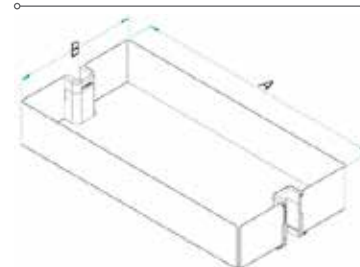
# 8132YA

hyper



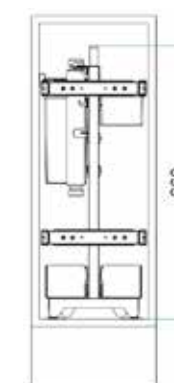
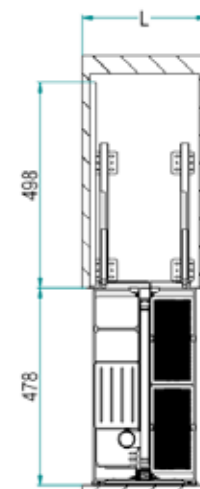
Separatori portabottiglie a richiesta.  
Bottle separators on demand.  
Cod. DPBKYAR (1 Pcs - Ardesia/Slate)  
Cod. FEDPBYAR (Kit 4 Pcs - Ardesia/Slate)

**Estraibile multifunzione "cook-it-all" con attacco anta**  
Multifunction basket "cook-it-all" with door fixing brackets Hyper range



**Dim. Cesto / Basket Size -**

Cod.	A x B [mm]	L [mm]
8132YA 30	470 x 230	300
8132YA 40	470 x 330	400



Portata guide kg 40  
Slides load capacity kg 40

**8 132 Y A (AS) / 30 P A R M S**

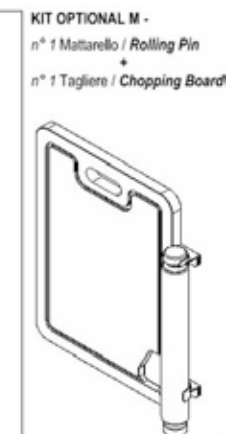
Optional - AS - Tappetino anti-scivolo / Anti-slip mat  
Singo Imballaggio / Single Packaging

Cod. -	Misura Anta / Door Size [cm]	Misure Imballo / Packaging Size [mm]
30	620 x 290 x 90	
40	620 x 440 x 90	

Cesti / Basket -  
8 Y - HYPER baskets  
(Lamiera / 1,2mm Metal Sheet)

Finitura - Finishing -  
AR: Ardesia - "Slate"

Soft-Close di serie / Soft-Close as standard  
Tappetino antiscivolo a richiesta / Anti-slip mat on demand  
Altezza interna utile mm 80 / Inside height 80 mm







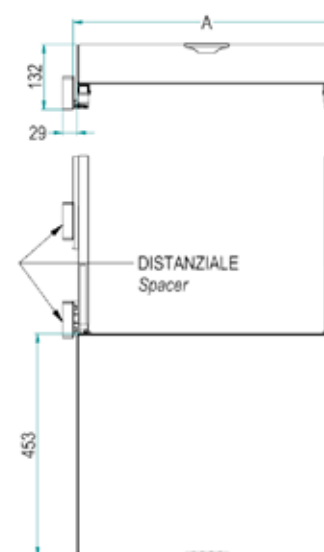
# 8202DY

hyper

Hyper



**Cassetto estraibile con distanziali - estrazione manuale**  
**Drawer basket with spacers - manual extraction Hyper range**



Portata guide kg 40  
 Slides load capacity kg 40

**8202 D Y G (AS) / 60 P AR**  
**Finitura Cesto Basket Finishing**  
 AR: Ardesia RAL 7043 / Slate  
 Imballo singolo Single packaging

**GUIDE / SLIDES**  
 G GRASS Dynamic XP 450mm  
**Optional AS**  
 Tappetino anti-scivolo Anti-slip Mat

Soft-Close di serie / Soft-Close as standard  
 Tappetino antiscivolo a richiesta / Anti-slip mat on demand  
 Altezza interna utile mm 80 / Inside height 80 mm

Larghezza / Width			
Misura Arta / Door Size [cm]	L [mm]	A[mm]	n° Spacer
30	300	243	2
35	350	293	2
40	400	343	2
45	450	393	2
50	500	443	2
60	600	543	2
80	800	722	4
90	900	822	4







# 803AY

hyper

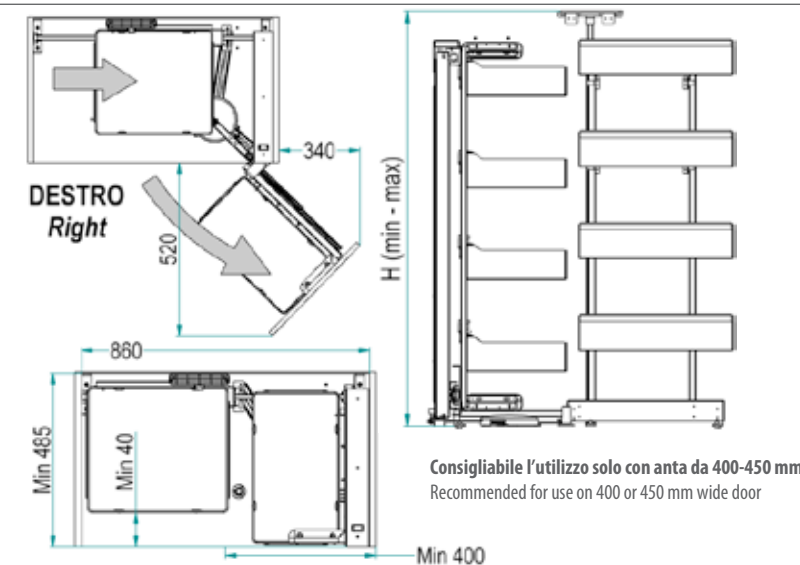


Cod. 803MADXAR - 803MASXAR



Cod. 1803YKITAR (x 2 scatole/boxes)

## Dynamic corner



<b>803 A Y (AS) / SX AR</b>	Finitura Cesto / Basket Finishing		Altezza / Height:	
	AR: Ardesia / "Slate"		Code	H [mm] Min-Max
Tipo Cesto / Basket Type	Optional -	Verso / Hand	A	1110 - 1260
Y - Hyper	AS - Tappetino anti-scivolo / Anti-slip mat	SX: Left / DX: Right	N.Cesti / n.Baskets:	
			A	4+4

Massimo Carico / Load Capacity kg -



Il codice si riferisce all'articolo completo (meccanismo + cesti)  
The code refers to the whole article (mechanism + baskets)

Soft-Close di serie / Soft-Close as standard  
Altezza interna utile mm 80 / Inside height 80 mm





# 803BY

hyper

Hyper

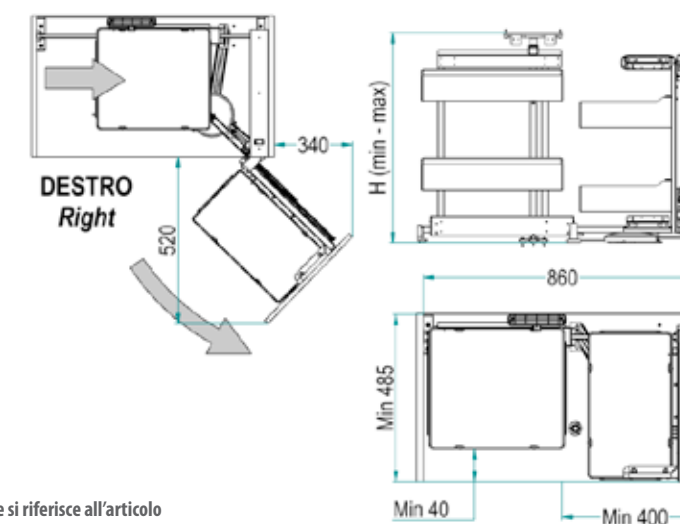


Cod. 803MBDXAR - 803MBSXAR



Cod. 1803YKITAR

## Dynamic corner



Il codice si riferisce all'articolo completo (meccanismo + cesti)  
The code refers to the whole article (mechanism + baskets)

Consigliabile l'utilizzo solo con anta da 400-450 mm  
Recommended for use on 400 or 450 mm wide door

**803 B Y (AS) / SX AR**

Finitura Cesto / Basket Finishing  
AR: Ardesia / "Slate"

Tipo Cesto  
Basket Type  
Y - Hyper

Optional -  
AS - Tappetino anti-scivolo  
Anti-slip mat

Verso / Hand  
SX: Left  
DX: Right

Altezza / Height:			
Code	H [mm]	Min	Max
B	640 - 800		

N.Cesti / n.Baskets:	
B	2+2

Massimo Carico /  
Load Capacity kg -



Soft-Close di serie / Soft-Close as standard  
Altezza interna utile mm 80 / Inside height 80 mm







# 846BH

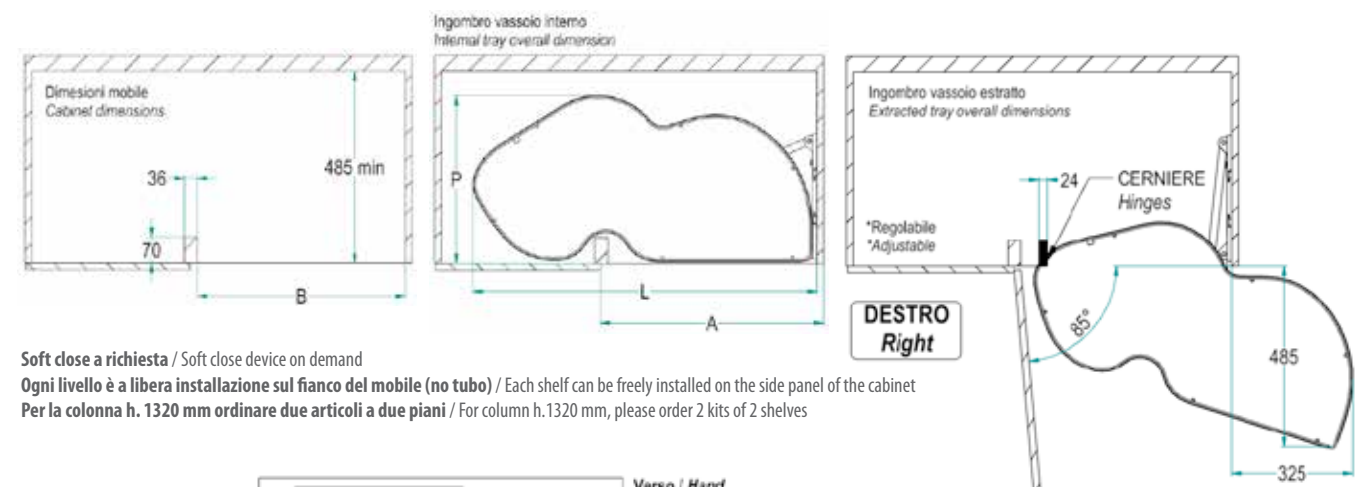
hyper



Cod. 846S/1AR  
A richiesta / On demand

**SOFT-CLOSE**  
Tempi di montaggio:  
90" a piano  
Installation time:  
90 seconds per shelf

**Combi's 2 - ripiani girevoli ad estrazione totale per angolo base**  
**Combi's 2 - rotating full extraction shelves for corner base unit**



Soft close a richiesta / Soft close device on demand

Ogni livello è a libera installazione sul fianco del mobile (no tubo) / Each shelf can be freely installed on the side panel of the cabinet  
Per la colonna h. 1320 mm ordinare due articoli a due piani / For column h. 1320 mm, please order 2 kits of 2 shelves

Portata kg 20 per piano  
Loading capacity 20 kg per shelf

**846 B H (Y) (AS) / DX 45 AR**

Optional - AS - Anti-scivolo / Anti-slip  
Optional Y - Soft Close

Balcone / Rim H - for Ikona & Hyper  
Lamina / 1,2mm Metal Sheet

Imballo / Packaging  
B - Coppia di meccanismi per mobile base / Couple of mechanisms for base cabinet  
U - Meccanismo Singolo per mobile base / Single Mechanism for base cabinet

Finitura - Finishing

Verso / Hand  
SX: Left  
DX: Right

Misure Anta / Door Size [cm]	Forma / Shape	A [mm]	B [mm]	L [mm]	P [mm]
45		450	414	810	485
50		500	464	850	485
60		600	564	950	485

La finitura Ardesia è considerata di serie / Slate finishing as standard

Le finiture Champagne, Nero e Bianco vengono prodotte a richiesta / Champagne, Black and White finishes are produced on demand

Soft-Close di serie / Soft-Close as standard

Trattamento antiscivolo a richiesta / Antislip treatment on demand

Altezza: Utile interno 60 mm / Inside height 60 mm

Per esigenze tecniche l'articolo viene prodotto in lamiera con fondo in nobilitato  
For technical reasons this article is made in metal sheet and melamine bottom







# 839AY

hyper

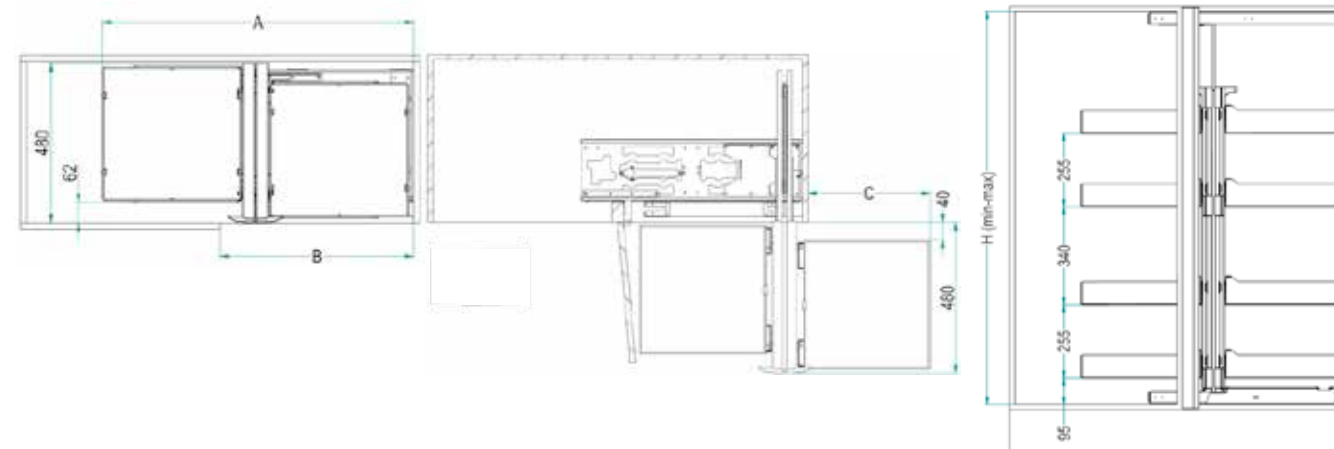


Cod. 839MA40 - 839MA45 - 839MA50 - 839MA60



Cod. 1839YKIT40AR - 1839YKIT45AR - 1839YKIT50AR - 1839YKIT50AR - (x2 scatole/boxes)

**Compact 2: meccanismo angolare reversibile ad estrazione totale**  
**Compact 2: reversible corner mechanism total extraction**



Il codice si riferisce all'articolo completo (meccanismo + cesti)  
 The code refers to the whole article (mechanism + baskets)

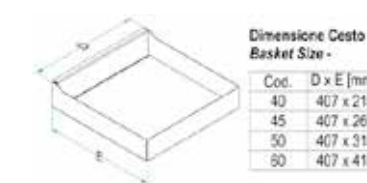
F - Ferramenta interna all'imballo del meccanismo  
 Hardware inside mechanism package

→ **839 A Y (AS) / 45 AR (F)**

Optional -  
 AS - Tappetino anti-scivolo  
 Anti-slip mat  
 Cesti / Basket -  
 Y - Hyper baskets  
 (Lamiera / 1,2mm Metal Sheet)

Misure Anta / Door Size [cm]	A [mm]	B [mm]	C [mm]
40	700	364	190
45	700	414	240
50	830	464	290
60	930	564	390

Code	H [mm]	n° Baskets
A	1185 - 1505	4+4



Cod.	D x E [mm]
40	407 x 215
45	407 x 265
50	407 x 315
60	407 x 415

Max portata kg 60  
 Maximum loading capacity 60 kg

Finitura - Finishing -  
 AR: Ardesia - "Slate"

Soft-Close di serie / Soft-Close as standard  
 Tappetino antiscivolo a richiesta / Anti-slip mat on demand  
 Altezza interna utile mm 80 / Inside height 80 mm







# 839BY

hyper

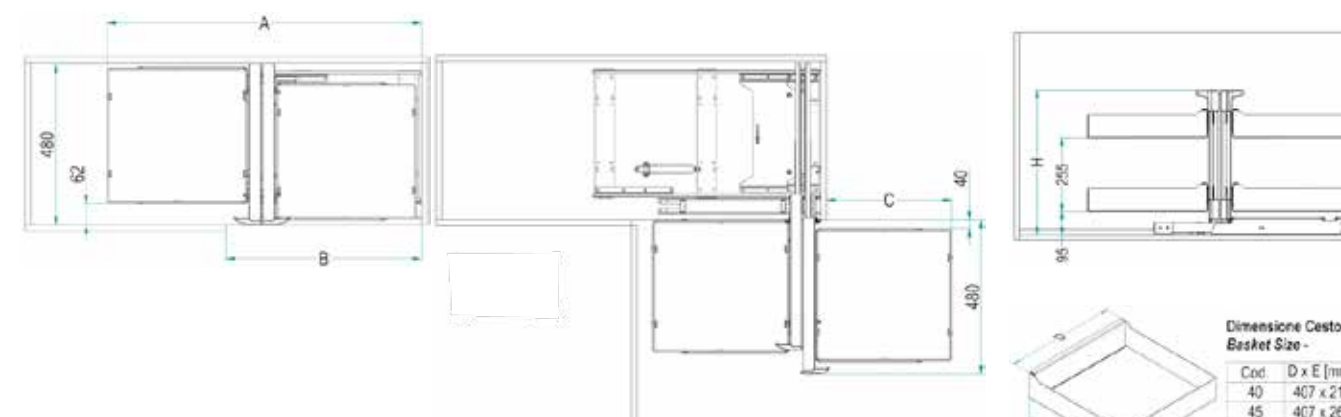


Cod. 839M40 - 839M45 - 839M50 - 839M60



Cod. 1839YKIT40AR - 1839YKIT45AR - 1839YKIT50AR - 1839YKIT50AR

**Compact 2: meccanismo angolare reversibile ad estrazione totale**  
**Compact 2: reversible corner mechanism total extraction**



Il codice si riferisce all'articolo completo (meccanismo + cesti)  
 The code refers to the whole article (mechanism + baskets)

F - Ferramenta interna all'imballo del meccanismo  
 Hardware inside mechanism package

Cod. -

Misure Anta / Door Size	A	B	C
[cm]	[mm]	[mm]	[mm]
40	700	364	190
45	700	414	240
50	830	464	290
60	930	564	390

Altezza / Height

Code	H [mm]	n° Baskets
B	500	2+2

Finitura - Finishing -  
 AR: Ardesia - "Slate"

Soft-Close di serie / Soft-Close as standard

Tappetino antiscivolo a richiesta / Anti-slip mat on demand

Altezza interna utile mm 80 / Inside height 80 mm

Max portata kg 40  
 Maximum loading capacity 40 kg

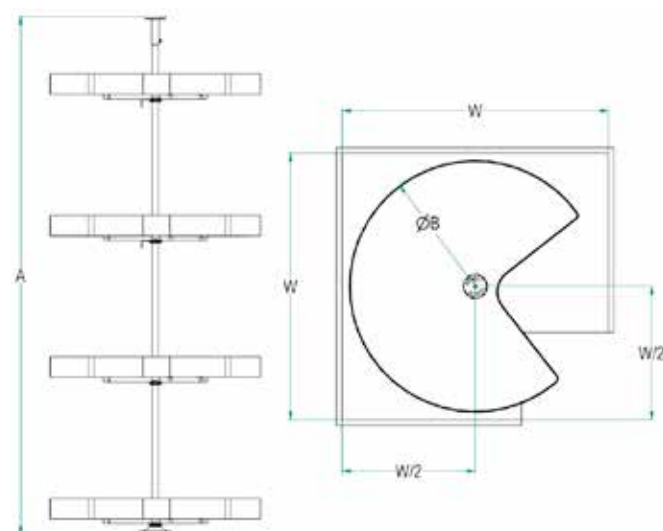


# 828HH

hyper



**Kit girevole angolo colonna con 4 cesti 3/4**  
3/4 carousel for corner column



**828 H H (AS) / 705 AR**

Optional -  
AS - Anti-scivolo  
Anti-slip

Balcone / Rim  
H - for Ikona & Hyper  
Lamiera / 1,2mm Metal Sheet

Altezza - Height			
Code	A min [mm]	A max [mm]	n° cesti / n° baskets
H	2025	2075	4

Dimensioni - Dimensions		
Code	ØB [mm]	W [mm]
705	705	764
820	820	864

Finitura Cesto / Fondo  
Basket Finishing / Bottom  
AR: Ardesia / Ardesia - "Slate" / "Slate"  
CH: Champagne / Champagne  
N: Nero / Ardesia - Black / "Slate"

Portata kg 15 per piano  
Loading capacity 15 kg per shelf

La finitura Ardesia è considerata di serie / Slate finishing as standard  
Le finiture Champagne, Nero e Bianco vengono prodotte a richiesta / Champagne, Black and White finishes are produced on demand  
Trattamento antiscivolo a richiesta / Antislip treatment on demand  
Altezza: Utile interno 70 mm / Inside height 70 mm

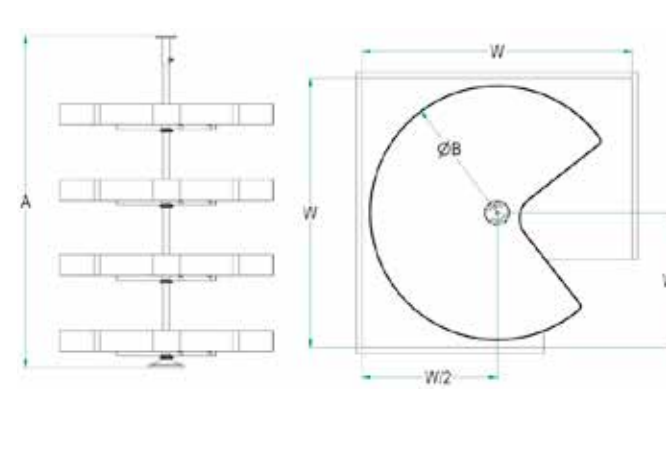
Per esigenze tecniche l'articolo viene prodotto in lamiera con fondo in nobilitato  
For technical reasons this article is made in metal sheet and melamine bottom

# 828AH

hyper



**Kit girevole angolo colonna con 4 cesti 3/4**  
3/4 carousel for corner column



**828 A H (AS) / 705 AR**

Optional -  
AS - Anti-scivolo  
Anti-slip

Balcone / Rim  
H - for Ikona & Hyper  
Lamiera / 1,2mm Metal Sheet

Altezza - Height			
Code	A min [mm]	A max [mm]	n° cesti / n° baskets
A	1295	1345	4

Dimensioni - Dimensions		
Code	ØB [mm]	W [mm]
705	705	764
820	820	864

Finitura Cesto / Fondo  
Basket Finishing / Bottom  
AR: Ardesia / Ardesia - "Slate" / "Slate"  
CH: Champagne / Champagne  
N: Nero / Ardesia - Black / "Slate"

Portata kg 15 per piano  
Loading capacity 15 kg per shelf

La finitura Ardesia è considerata di serie / Slate finishing as standard  
Le finiture Champagne, Nero e Bianco vengono prodotte a richiesta / Champagne, Black and White finishes are produced on demand  
Trattamento antiscivolo a richiesta / Antislip treatment on demand  
Altezza: Utile interno 70 mm / Inside height 70 mm

Per esigenze tecniche l'articolo viene prodotto in lamiera con fondo in nobilitato  
For technical reasons this article is made in metal sheet and melamine bottom

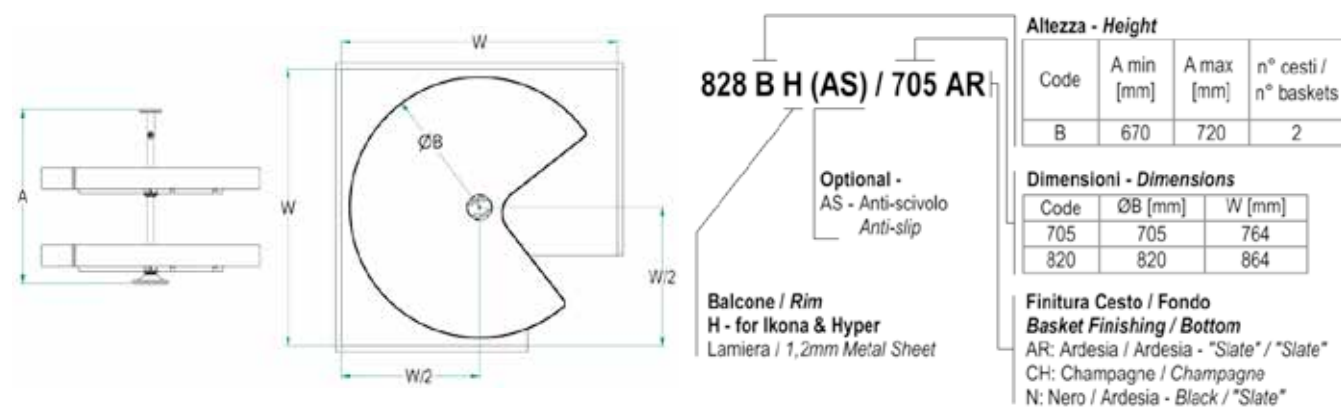


# 828BH

hyper



Kit girevole angolo base con 2 cesti 3/4  
3/4 carousel for corner base unit



Portata kg 15 per piano  
Loading capacity 15 kg per shelf

La finitura Ardesia è considerata di serie / Slate finishing as standard  
Le finiture Champagne, Nero e Bianco vengono prodotte a richiesta / Champagne, Black and White finishes are produced on demand  
Trattamento antiscivolo a richiesta / Antislip treatment on demand  
Altezza: Utile interno 70 mm / Inside height 70 mm

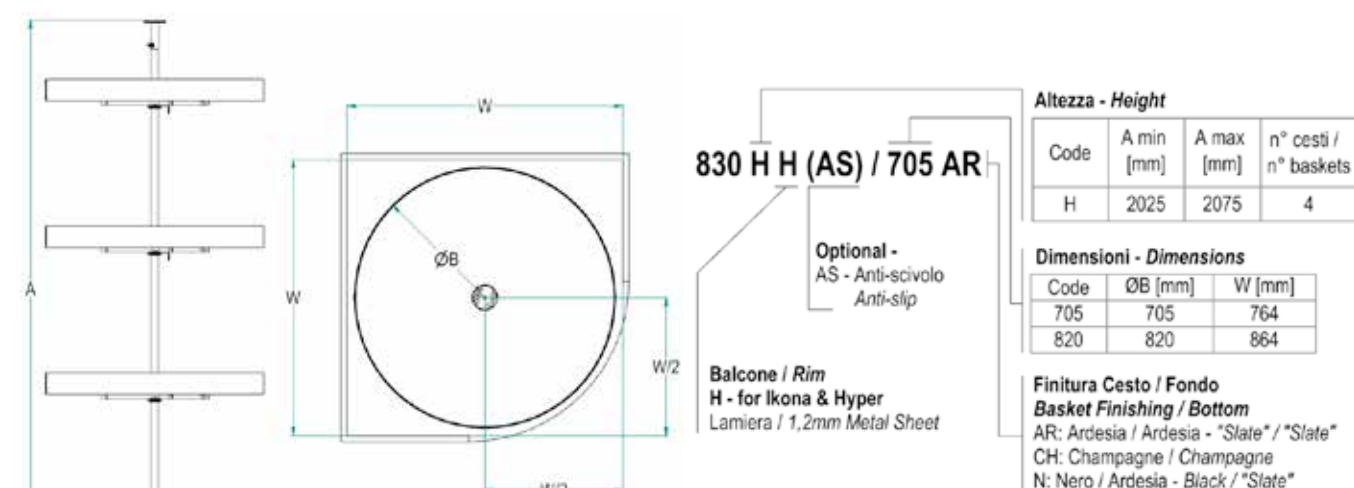
Per esigenze tecniche l'articolo viene prodotto in lamiera con fondo in nobilitato  
For technical reasons this article is made in metal sheet and melamine bottom

# 830HH

hyper



Kit girevole angolo colonna con 4 cesti 4/4  
4/4 carousel for corner column



Portata kg 15 per piano  
Loading capacity 15 kg per shelf

La finitura Ardesia è considerata di serie / Slate finishing as standard  
Le finiture Champagne, Nero e Bianco vengono prodotte a richiesta / Champagne, Black and White finishes are produced on demand  
Trattamento antiscivolo a richiesta / Antislip treatment on demand  
Altezza: Utile interno 70 mm / Inside height 70 mm

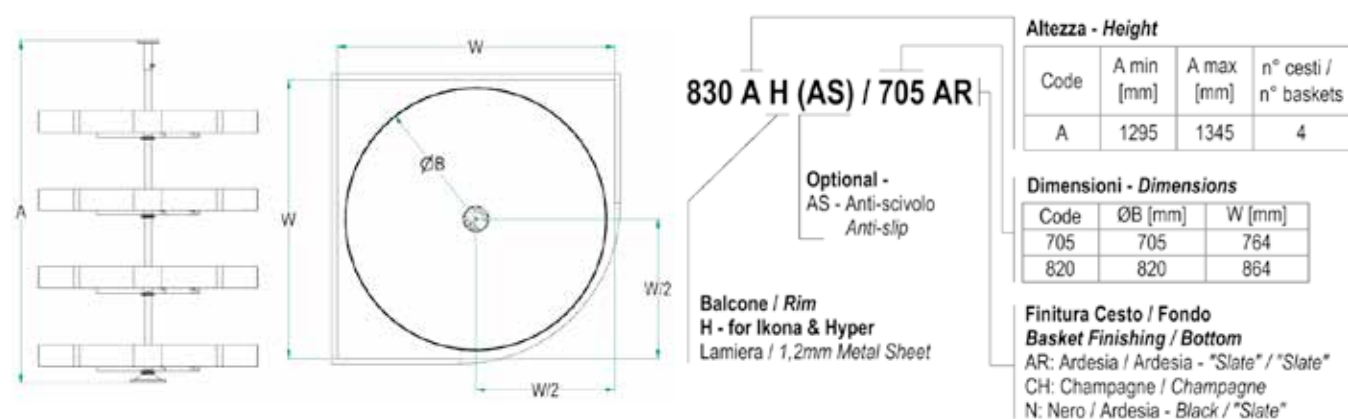
Per esigenze tecniche l'articolo viene prodotto in lamiera con fondo in nobilitato  
For technical reasons this article is made in metal sheet and melamine bottom

# 830AH

hyper



**Kit girevole angolo colonna con 4 cesti 4/4**  
4/4 carousel for corner column



Portata kg 15 per piano  
Loading capacity 15 kg per shelf

La finitura Ardesia è considerata di serie / Slate finishing as standard  
Le finiture Champagne, Nero e Bianco vengono prodotte a richiesta / Champagne, Black and White finishes are produced on demand  
Trattamento antiscivolo a richiesta / Antislip treatment on demand  
Altezza: Utile interno 70 mm / Inside height 70 mm

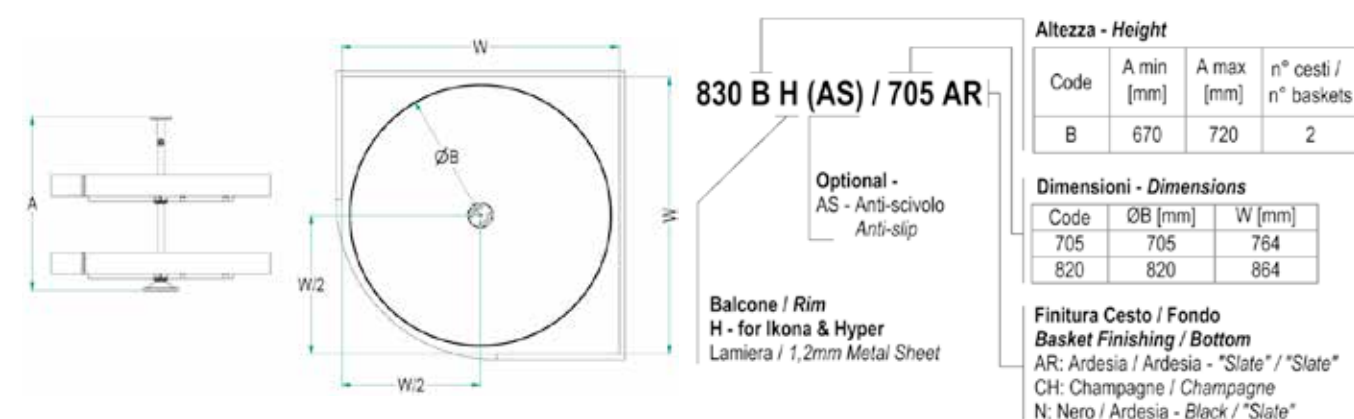
Per esigenze tecniche l'articolo viene prodotto in lamiera con fondo in nobilitato  
For technical reasons this article is made in metal sheet and melamine bottom

# 830BH

hyper



**Kit girevole angolo base con 2 cesti 4/4**  
4/4 carousel for corner base unit



Portata kg 15 per piano  
Loading capacity 15 kg per shelf

La finitura Ardesia è considerata di serie / Slate finishing as standard  
Le finiture Champagne, Nero e Bianco vengono prodotte a richiesta / Champagne, Black and White finishes are produced on demand  
Trattamento antiscivolo a richiesta / Antislip treatment on demand  
Altezza: Utile interno 70 mm / Inside height 70 mm

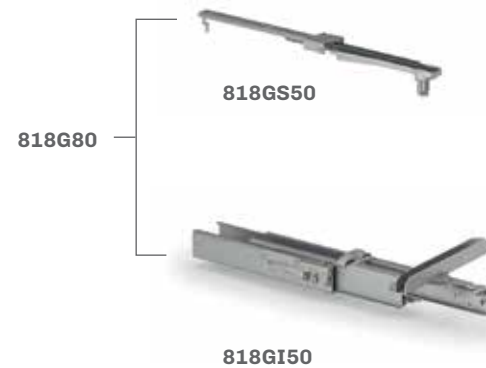
Per esigenze tecniche l'articolo viene prodotto in lamiera con fondo in nobilitato  
For technical reasons this article is made in metal sheet and melamine bottom





# 818TAY

hyper



818G80  
818GS50  
818GI50

818G80 unico colore disponibile grigio RAL 7035.  
Portata guide 120 Kg.  
818G80 grey RAL 7035 only finish available.  
Slides load capacity kg 120.



1852Y - pag. 161



800ST

**Sphera - Colonna estraibile e rotante con guide in carpenteria metallica, estrazione totale**  
Sphera - extractable rotating column with metal slides, full extraction

IL CODICE FA RIFERIMENTO ALL'ARTICOLO COMPLETO (STAFFE + GUIDE + TELAIO)  
THE CODE REFERS TO THE COMPLETE ARTICLE (SLIDES + FRAME + BRACKETS)

**818 T A / 30 AR**

Larghezza - Width		
L [cm]	W [mm]	B [mm]
30	250	240
40	350	340
45	400	390
50	450	440
60	550	540

Altezza - Height			
Cod.	H min [mm]	H Max [mm]	Cesti / Baskets *
A - Alta/High	1960	2280	5

Finitura Struttura / Cesto -  
Structure Finishing / Basket -  
AR - Ardesia / Ardesia  
\*Slate\* / \*Slate\*

Art. 800ST  
16,5 Ø6,4 7,5

Staffe Anta  
Door Brackets  
Ø4,5

Cod.	RAL 7043
800ST130	AR
800ST230	AR
800ST140	AR
800ST240	AR
800ST145	AR
800ST245	AR
800ST150	AR
800ST250	AR
800ST160	AR
800ST260	AR

\* 800ST 1 30 - Imballo ad 1 pezzo / 1 piece per box  
800ST 2 30 - Imballo a 2 pezzi / 2 pieces per box

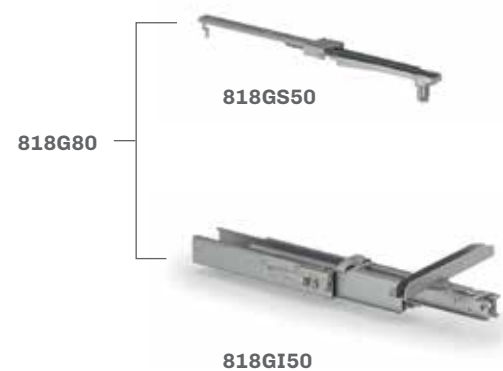
Soft-Close di serie / Soft-Close as standard  
Altezza interna utile mm 80 / Inside height 80 mm





# 818TMY

hyper



818G80 unico colore disponibile grigio RAL 7035.  
Portata guide 120 Kg.  
818G80 grey RAL 7035 only finish available.  
Slides load capacity kg 120.



818TM



1852Y - pag. 161



800ST

**Sphera - Colonna estraibile e rotante con guide in carpenteria metallica, estrazione totale**  
Sphera - extractable rotating column with metal slides, full extraction

IL CODICE FA RIFERIMENTO ALL'ARTICOLO COMPLETO (STAFFE + GUIDE + TELAIO)  
THE CODE REFERS TO THE COMPLETE ARTICLE (SLIDES + FRAME + BRACKETS)

**818 T M / 30 AR**

Larghezza - Width		
L [cm]	W [mm]	B [mm]
30	250	240
40	350	340
45	400	390
50	450	440
60	550	540

Altezza - Height			
Cod.	H min [mm]	H Max [mm]	Cesti / Baskets *
M - Media/Medium	1610	1980	4

Finitura Struttura / Cesto -  
Structure Finishing / Basket -  
AR - Ardesia / Ardesia  
"Slate" / "Slate"

Cod.	RAL 7043
800ST130	AR
800ST230	AR
800ST140	AR
800ST240	AR
800ST145	AR
800ST245	AR
800ST150	AR
800ST250	AR
800ST160	AR
800ST260	AR

\* 800ST 1 30 - Imballo ad 1 pezzo / 1 piece per box  
800ST 2 30 - Imballo a 2 pezzi / 2 pieces per box

Soft-Close di serie / Soft-Close as standard  
Altezza interna utile mm 80 / Inside height 80 mm

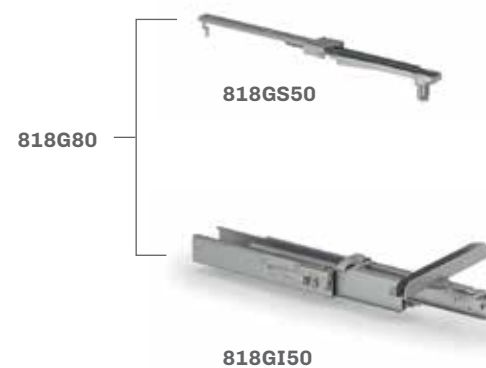






# 818TBY

hyper



818G80 unico colore disponibile grigio RAL 7035.  
Portata guide 120 Kg.  
818G80 grey RAL 7035 only finish available.  
Slides load capacity kg 120.



818TB



1852Y - pag. 161



800ST

**Sphera - Colonna estraibile e rotante con guide in carpenteria metallica, estrazione totale**  
Sphera - extractable rotating column with metal slides, full extraction

IL CODICE FA RIFERIMENTO ALL'ARTICOLO COMPLETO (STAFFE + GUIDE + TELAIO)  
THE CODE REFERS TO THE COMPLETE ARTICLE (SLIDES + FRAME + BRACKETS)

**818 T B / 30 AR**

Larghezza - Width		
L [cm]	W [mm]	B [mm]
30	250	240
40	350	340
45	400	390
50	450	440
60	550	540

Altezza - Height			
Cod.	H min [mm]	H Max [mm]	Cesti / Baskets *
B - Bassa/Low	1260	1620	3

Finitura Struttura / Cesto - Structure Finishing / Basket -  
AR - Ardesia / Ardesia  
\*Slate\* / \*Slate\*

Art. 800ST  
16,5    Ø6,4    7,5

Staffe Anta Door Brackets  
Ø4,5

Cod.	RAL 7043
800ST130	AR
800ST230	AR
800ST140	AR
800ST240	AR
800ST145	AR
800ST245	AR
800ST150	AR
800ST250	AR
800ST160	AR
800ST260	AR

\* 800ST 1 30 - Imballo ad 1 pezzo / 1 piece per box  
800ST 2 30 - Imballo a 2 pezzi / 2 pieces per box

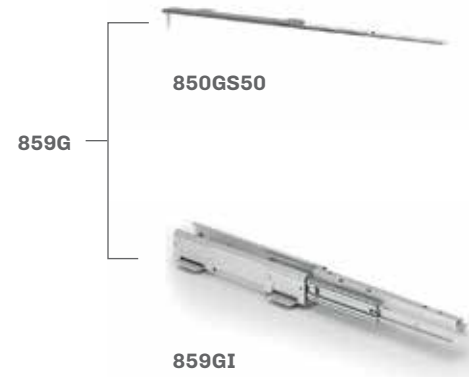
Soft-Close di serie / Soft-Close as standard  
Altezza interna utile mm 80 / Inside height 80 mm





# 859HY

hyper



Portata guide 120 Kg.  
Slides load capacity kg 120.



1852Y - pag. 161

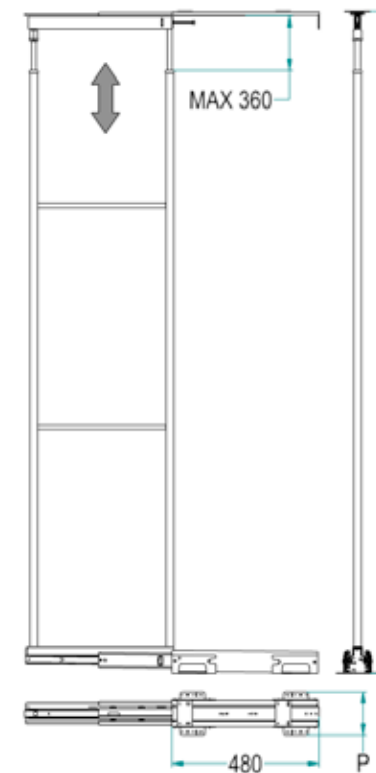


800ST



859COPAR

Colonna estraibile con guide a sfera  
Extractable column with ball bearing slides



Larghezza Guida -  
Slide Width -

Cod.	P (mm)
859G15	95
859G20...60	140

Soft-Close di serie / Soft-Close as standard  
Altezza interna utile mm 80 / Inside height 80 mm

IL CODICE FA RIFERIMENTO ALL'ARTICOLO COMPLETO (STAFFE + GUIDE + TELAIO)  
THE CODE REFERS TO THE COMPLETE ARTICLE (SLIDES + FRAME + BRACKETS)

Larghezza - Width			Altezza - Height				
L (cm)	W (mm)	B (mm)	Cod.	H min [mm]	H Max [mm]	Cesti Consigliati / Recommended Baskets	Staffe / Brackets
15	100	90	H -	2180	2530	6	3
20	150	140	Altissima / Higher				
25	200	190					
30	250	240					
40	350	340					
45	400	390					
50	450	440					
60	550	540					

859 H / 30 AR FDF

Imballo - Packaging  
[...] - Imballi separati / separate boxes  
FDF - staffe inserite all'interno della scatola del telaio / brackets included inside the frame box

Staffe Anta  
Door Brackets  
Ø4,5 7,5

Cod.	RAL 7043
800ST115	AR
800ST215	AR
800ST120	AR
800ST220	AR
800ST125	AR
800ST225	AR
800ST130	AR
800ST230	AR
800ST140	AR
800ST240	AR
800ST145	AR
800ST245	AR
800ST150	AR
800ST250	AR
800ST160	AR
800ST260	AR

\* 800ST 1 30 - Imballo ad 1 pezzo / 1 piece per box  
800ST 2 30 - Imballo a 2 pezzi / 2 pieces per box

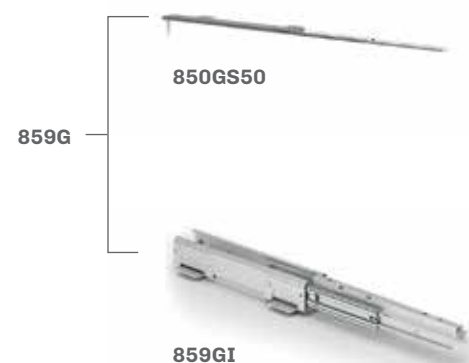






# 859AY

hyper



Portata guide 120 Kg.  
Slides load capacity kg 120.



800TAAR



1852Y - pag. 161



800ST



859COPAR

Colonna estraibile con guide a sfera  
Extractable column with ball bearing slides

IL CODICE FA RIFERIMENTO ALL'ARTICOLO COMPLETO (STAFFE + GUIDE + TELAIO)  
THE CODE REFERS TO THE COMPLETE ARTICLE (SLIDES + FRAME + BRACKETS)

Larghezza - Width		
L [cm]	W [mm]	B [mm]
15	100	90
20	150	140
25	200	190
30	250	240
40	350	340
45	400	390
50	450	440
60	550	540

Altezza - Height			
Cod.	H min [mm]	H Max [mm]	Cesti Consigliati / Recommended Baskets
A - Alta/High	1860	2185	5

Finitura Struttura / Cesto - Structure Finishing / Basket -	
AR - Ardesia / Ardesia	"Slate" / "Slate"

**Imballo - Packaging**  
 [ ] - Imballi separati / separate boxes  
 FDF - staffe inserite all'interno della scatola del telaio / brackets included inside the frame box

Cod.	RAL 7043
800ST115	AR
800ST215	AR
800ST120	AR
800ST220	AR
800ST125	AR
800ST225	AR
800ST130	AR
800ST230	AR
800ST140	AR
800ST240	AR
800ST145	AR
800ST245	AR
800ST150	AR
800ST250	AR
800ST160	AR
800ST260	AR

\* 800ST 1 30 - Imballo ad 1 pezzo / 1 piece per box  
 800ST 2 30 - Imballo a 2 pezzi / 2 pieces per box

Larghezza Guida - Side Width	
Cod.	P [mm]
859G15	95
859G20_60	140

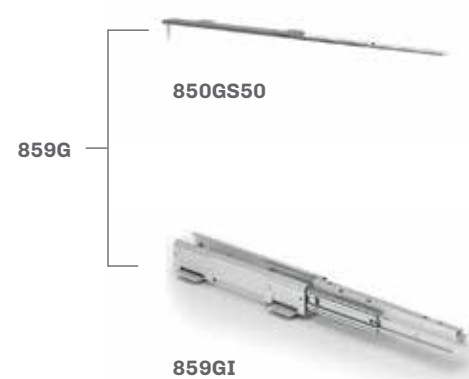
Soft-Close di serie / Soft-Close as standard  
 Altezza interna utile mm 80 / Inside height 80 mm





# 859MY

hyper



Portata guide 120 Kg.  
Slides load capacity kg 120.



800TMAR



1852Y - pag. 161



800ST



859COPAR

Colonna estraibile con guide a sfera  
Extractable column with ball bearing slides

IL CODICE FA RIFERIMENTO ALL'ARTICOLO COMPLETO (STAFFE + GUIDE + TELAIO)  
THE CODE REFERS TO THE COMPLETE ARTICLE (SLIDES + FRAME + BRACKETS)

Larghezza - Width		
L [cm]	W [mm]	B [mm]
15	100	90
20	150	140
25	200	190
30	250	240
40	350	340
45	400	390
50	450	440
60	550	540

Altezza - Height			
Cod.	H min [mm]	H Max [mm]	Cesti Consigliati / Recommended Baskets
M - Media / Medium	1515	1865	4

**859 M / 30 AR FDF**

Imballo - Packaging  
[...] - Imballi separati / separate boxes  
FDF - staffe inserite all'interno della scatola del telaio / brackets included inside the frame box

Art. 800ST  
16,5 Ø6,4

Staffe Anta Door Brackets  
Ø4,5 7,5

Cod.	RAL 7043
800ST115	AR
800ST215	AR
800ST120	AR
800ST220	AR
800ST125	AR
800ST225	AR
800ST130	AR
800ST230	AR
800ST140	AR
800ST240	AR
800ST145	AR
800ST245	AR
800ST150	AR
800ST250	AR
800ST160	AR
800ST260	AR

Larghezza Guida - Slide Width	
Cod.	P [mm]
859G15	95
859G20..60	140

Soft-Close di serie / Soft-Close as standard  
Altezza interna utile mm 80 / Inside height 80 mm

\* 800ST 1 30 - Imballo ad 1 pezzo / 1 piece per box  
800ST 2 30 - Imballo a 2 pezzi / 2 pieces per box







# 859BY

hyper



Portata guide 120 Kg.  
Slides load capacity kg 120.

Colonna estraibile con guide a sfera  
Extractable column with ball bearing slides

IL CODICE FA RIFERIMENTO ALL'ARTICOLO COMPLETO (STAFFE + GUIDE + TELAIO)  
THE CODE REFERS TO THE COMPLETE ARTICLE (SLIDES + FRAME + BRACKETS)

Larghezza - Width			Altezza - Height				
L [cm]	W [mm]	B [mm]	Cod.	H min [mm]	H Max [mm]	Cesti Consigliati / Recommended Baskets	Staffe / Brackets
15	100	90	B - Bassa/Low	1170	1520	3	2
20	150	140					
25	200	190					
30	250	240					
40	350	340					
45	400	390					
50	450	440					
60	550	540					

**859 B / 30 AR FDF**

**Imballo - Packaging**  
[...] - Imballi separati / separate boxes  
FDF - staffe inserite all'interno della scatola del telaio / brackets included inside the frame box

**Finitura Struttura / Cesto - Structure Finishing / Basket -**  
AR - Ardesia / Ardesia  
\*Slate\* / \*Slate\*

Cod.	RAL 7043
800ST115	AR
800ST215	AR
800ST120	AR
800ST220	AR
800ST125	AR
800ST225	AR
800ST130	AR
800ST230	AR
800ST140	AR
800ST240	AR
800ST145	AR
800ST245	AR
800ST150	AR
800ST250	AR
800ST160	AR
800ST260	AR

\* 800ST 1 30 - Imballo ad 1 pezzo / 1 piece per box  
800ST 2 30 - Imballo a 2 pezzi / 2 pieces per box

**Staffe Anta Door Brackets**  
Art. 800ST  
Ø6,4  
Ø4,5  
7,5  
B  
W

**Larghezza Guida - Slide Width -**

Cod.	P [mm]
859G15	95
859G20 - 60	140

**MAX 360**

**480**

**480**

**480**

**H (int)**

Soft-Close di serie / Soft-Close as standard  
Altezza interna utile mm 80 / Inside height 80 mm



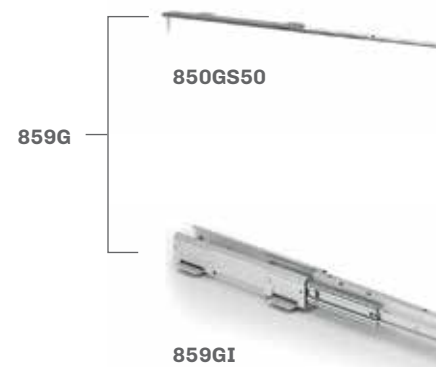


# 859SY

hyper



1852Y - pag. 161



Portata guide 120 Kg.  
Slides load capacity kg 120.



800TSAR



800ST



859COPAR

Colonna estraibile con guide a sfera  
Extractable column with ball bearing slides

IL CODICE FA RIFERIMENTO ALL'ARTICOLO COMPLETO (STAFFE + GUIDE + TELAIO)  
THE CODE REFERS TO THE COMPLETE ARTICLE (SLIDES + FRAME + BRACKETS)

Larghezza - Width			Altezza - Height				
L [cm]	W [mm]	B [mm]	Cod.	H min [mm]	H Max [mm]	Cesti Consigliati / Recommended Baskets	Staffe / Brackets
15	100	90	S - Small	825	1175	2	2
20	150	140					
25	200	190					
30	250	240					
40	350	340					
45	400	390					
50	450	440					
60	550	540					

**859 S / 30 AR FDF**

MAX 360

H

480 P

Art. 800ST

16,5 Ø6,4

Staffe Anta Door Brackets

Ø4,5 7,5

B W

L (int)

H (int)

**Imballo - Packaging**  
[...] - Imballi separati / separate boxes  
FDF - staffe inserite all'interno della scatola del telaio / brackets included inside the frame box

**Finitura Struttura / Cesto - Structure Finishing / Basket -**  
AR - Ardesia / Ardesia  
\*Slate\* / \*Slate\*

Cod.	RAL 7043
800ST115	AR
800ST215	AR
800ST120	AR
800ST220	AR
800ST125	AR
800ST225	AR
800ST130	AR
800ST230	AR
800ST140	AR
800ST240	AR
800ST145	AR
800ST245	AR
800ST150	AR
800ST250	AR
800ST160	AR
800ST260	AR

\* 800ST 1 30 - Imballo ad 1 pezzo / 1 piece per box  
800ST 2 30 - Imballo a 2 pezzi / 2 pieces per box

Soft-Close di serie / Soft-Close as standard  
Altezza interna utile mm 80 / Inside height 80 mm

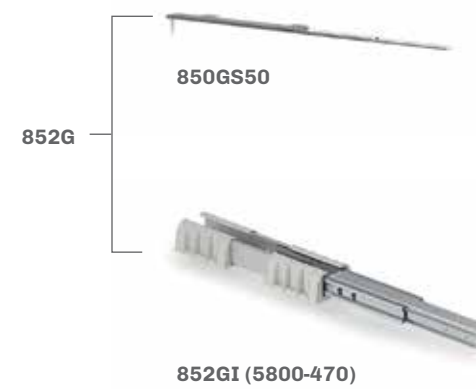






# 852HY

hyper



852G unico colore disponibile grigio RAL 7035.  
Portata guide 80 Kg.  
852G grey RAL 7035 only finish available.  
Slides load capacity kg 80.



800THAR



1852Y - pag. 161



800ST

**Colonna estraibile con guide a sfera**  
Extractable column with ball bearing slides

IL CODICE FA RIFERIMENTO ALL'ARTICOLO COMPLETO (STAFFE + GUIDE + TELAIO)  
THE CODE REFERS TO THE COMPLETE ARTICLE (SLIDES + FRAME + BRACKETS)

Larghezza - Width		
L [cm]	W [mm]	B [mm]
20	150	140
25	200	190
30	250	240
40	350	340
45	400	390
50	450	440
60	550	540

Altezza - Height		Cesti Consigliati / Recommended Baskets	Staffe / Brackets
Cod.	H min [mm]		
H -	2180	6	3
Altissima / Higher	2530		

**852 H / 30 AR FDF**

**Finitura Struttura / Cesto - Structure Finishing / Basket -**  
AR - Ardesia / Ardesia  
"State" / "State"

**Imballo - Packaging**  
[...] - Imballi separati / separate boxes  
FDF - staffe inserite all'interno della scatola del telaio / brackets included inside the frame box

Cod.	RAL 7043
800ST120	AR
800ST220	AR
800ST125	AR
800ST225	AR
800ST130	AR
800ST230	AR
800ST140	AR
800ST240	AR
800ST145	AR
800ST245	AR
800ST150	AR
800ST250	AR
800ST160	AR
800ST260	AR

\* 800ST 1 30 - Imballo ad 1 pezzo / 1 piece per box  
800ST 2 30 - Imballo a 2 pezzi / 2 pieces per box

Soft-Close di serie / Soft-Close as standard  
Altezza interna utile mm 80 / Inside height 80 mm





# 852AY

hyper

852G

850GS50

852GI (5800-470)

852G unico colore disponibile grigio RAL 7035.  
Portata guide 80 Kg.  
852G grey RAL 7035 only finish available.  
Slides load capacity kg 80.



800TAAR



1852Y - pag. 161



800ST

Colonna estraibile con guide a sfera  
Extractable column with ball bearing slides

IL CODICE FA RIFERIMENTO ALL'ARTICOLO COMPLETO (STAFFE + GUIDE + TELAIO)  
THE CODE REFERS TO THE COMPLETE ARTICLE (SLIDES + FRAME + BRACKETS)

Larghezza - Width			Altezza - Height		
L [cm]	W [mm]	B [mm]	Cod.	H min [mm]	H Max [mm]
20	150	140	A -	1660	2185
25	200	190	Cesti Consigliati / Recommended Baskets		
30	250	240	5		
40	350	340	Staffe / Brackets		
45	400	390	3		
50	450	440	Finitura Struttura / Cesto - Structure Finishing / Basket -		
60	550	540	AR - Ardesia / Ardesia "Slate" / "Slate"		

Imballo - Packaging  
[...] - Imballi separati / separate boxes  
FDF - staffe inserite all'interno della scatola del telaio / brackets included inside the frame box

Cod.	RAL 7043
800ST120	AR
800ST220	AR
800ST125	AR
800ST225	AR
800ST130	AR
800ST230	AR
800ST140	AR
800ST240	AR
800ST145	AR
800ST245	AR
800ST150	AR
800ST250	AR
800ST160	AR
800ST260	AR

\* 800ST 1 30 - Imballo ad 1 pezzo / 1 piece per box  
800ST 2 30 - Imballo a 2 pezzi / 2 pieces per box

Soft-Close di serie / Soft-Close as standard  
Altezza interna utile mm 80 / Inside height 80 mm

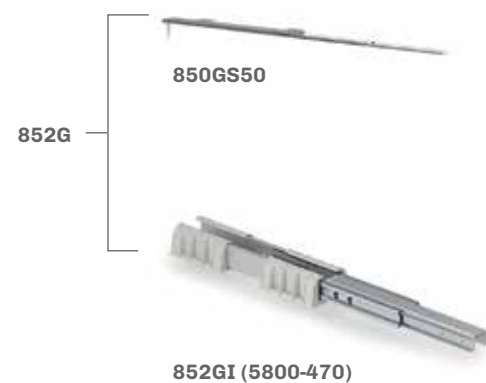






# 852MY

hyper



852G unico colore disponibile grigio RAL 7035.  
Portata guide 80 Kg.  
852G grey RAL 7035 only finish available.  
Slides load capacity kg 80.



800TMR



1852Y - pag. 161



800ST

Colonna estraibile con guide a sfera  
Extractable column with ball bearing slides

IL CODICE FA RIFERIMENTO ALL'ARTICOLO COMPLETO (STAFFE + GUIDE + TELAIO)  
THE CODE REFERS TO THE COMPLETE ARTICLE (SLIDES + FRAME + BRACKETS)

Larghezza - Width			Altezza - Height		Cesti Consigliati / Recommended Baskets	Staffe / Brackets	
L [cm]	W [mm]	B [mm]	Cod.	H min [mm]			H Max [mm]
20	150	140	M -	1515	1865	4	3
25	200	190	Media / Medium				
30	250	240					
40	350	340					
45	400	390					
50	450	440					
60	550	540					

**852 M / 30 AR FDF**

MAX 360

H

130

480

Art. 800ST

16,5 Ø6,4

Staffe Anta Door Brackets

Ø4,5 7,5

B

W

L

H (int)

**Finitura Struttura / Cesto - Structure Finishing / Basket -**  
AR - Ardesia / Ardesia  
"Slate" / "Slate"

Cod.	RAL 7043
800ST120	AR
800ST220	AR
800ST125	AR
800ST225	AR
800ST130	AR
800ST230	AR
800ST140	AR
800ST240	AR
800ST145	AR
800ST245	AR
800ST150	AR
800ST250	AR
800ST160	AR
800ST260	AR

Imballo - Packaging  
[...] - Imballi separati / separate boxes  
FDF - staffe inserite all'interno della scatola del telaio / brackets included inside the frame box

\* 800ST 1 30 - Imballo ad 1 pezzo / 1 piece per box  
800ST 2 30 - Imballo a 2 pezzi / 2 pieces per box

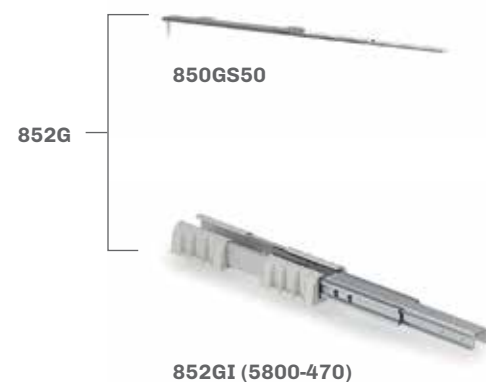
Soft-Close di serie / Soft-Close as standard  
Altezza interna utile mm 80 / Inside height 80 mm





# 852BY

hyper



852G unico colore disponibile grigio RAL 7035.  
Portata guide 80 Kg.  
852G grey RAL 7035 only finish available.  
Slides load capacity kg 80.



1852Y - pag. 161



800ST

**Colonna estraibile con guide a sfera**  
Extractable column with ball bearing slides

IL CODICE FA RIFERIMENTO ALL'ARTICOLO COMPLETO (STAFFE + GUIDE + TELAIO)  
THE CODE REFERS TO THE COMPLETE ARTICLE (SLIDES + FRAME + BRACKETS)

Larghezza - Width			Altezza - Height		Cesti Consigliati / Recommended Baskets	Staffe / Brackets	
L [cm]	W [mm]	B [mm]	Cod.	H min [mm]			H Max [mm]
20	150	140	B -	1170	1520	3	2
25	200	190					
30	250	240					
40	350	340					
45	400	390					
50	450	440					
60	550	540					

**852 B / 30 AR FDF**

**Imballo - Packaging**  
[...] - Imballi separati / separate boxes  
FDF - staffe inserite all'interno della scatola del telaio / brackets included inside the frame box

**Art. 800ST**  
16,5 Ø6,4

**Staffe Anta Door Brackets**  
Ø4,5 7,5

**Finitura Struttura / Cesto - Structure Finishing / Basket -**  
AR - Ardesia / Ardesia  
"Slate" / "Slate"

Cod.	RAL 7043
800ST120	AR
800ST220	AR
800ST125	AR
800ST225	AR
800ST130	AR
800ST230	AR
800ST140	AR
800ST240	AR
800ST145	AR
800ST245	AR
800ST150	AR
800ST250	AR
800ST160	AR
800ST260	AR

\* 800ST 1 30 - Imballo ad 1 pezzo / 1 piece per box  
800ST 2 30 - Imballo a 2 pezzi / 2 pieces per box

Soft-Close di serie / Soft-Close as standard  
Altezza interna utile mm 80 / Inside height 80 mm





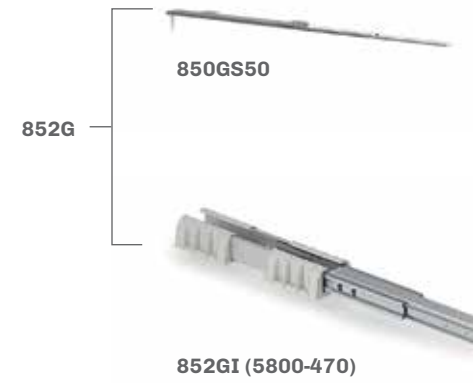


# 852SY

hyper



1852Y - pag. 161



852G unico colore disponibile grigio RAL 7035.  
Portata guide 80 Kg.  
852G grey RAL 7035 only finish available.  
Slides load capacity kg 80.



800TSAR



800ST

**Colonna estraibile con guide a sfera**  
Extractable column with ball bearing slides

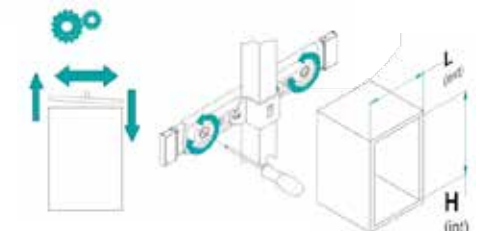
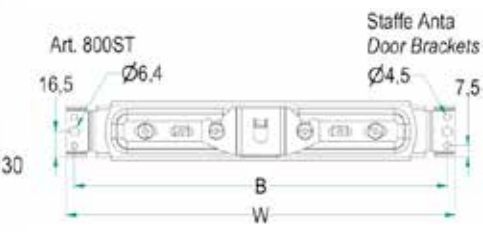
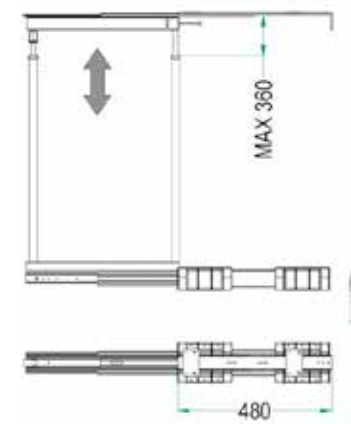
IL CODICE FA RIFERIMENTO ALL'ARTICOLO COMPLETO (STAFFE + GUIDE + TELAIO)  
THE CODE REFERS TO THE COMPLETE ARTICLE (SLIDES + FRAME + BRACKETS)

Larghezza - Width			Altezza - Height				
L (cm)	W (mm)	B (mm)	Cod.	H min [mm]	H Max [mm]	Cesti Consigliati / Recommended Baskets	Staffe / Brackets
20	150	140	S - Small	825	1175	2	2

852 S / 30 AR FDF

**Finitura Struttura / Cesto - Structure Finishing / Basket -**  
AR - Ardesia / Ardesia  
"Slate" / "Slate"

**Imballo - Packaging**  
[...] - Imballi separati / separate boxes  
FDF - staffe inserite all'interno della scatola del telaio / brackets included inside the frame box



Cod.	RAL 7043
800ST120	AR
800ST220	AR
800ST125	AR
800ST225	AR
800ST130	AR
800ST230	AR
800ST140	AR
800ST240	AR
800ST145	AR
800ST245	AR
800ST150	AR
800ST250	AR
800ST160	AR
800ST260	AR

\* 800ST 1 30 - Imballo ad 1 pezzo / 1 piece per box  
800ST 2 30 - Imballo a 2 pezzi / 2 pieces per box

Soft-Close di serie / Soft-Close as standard  
Altezza interna utile mm 80 / Inside height 80 mm





# 1852Y

hyper

Hyper



Per articolo 818-859-852  
For item 818-859-852

**Cestello per colonna estraibile**  
Basket for extractable column

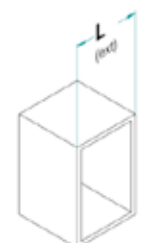


**1852Y AS / 30 AR 2**

Imballo / Packaging		Larghezza / Width	
Pezzi per scatola Parts in the box		L [cm]	W [mm]
2	2	15	95
3	3	20	130
		30	230
		40	330
		45	380
		50	430
		60	530

**Finitura Cesto / Fondo -  
Basket Finishing / Bottom -**  
AR: Ardesia - "Slate"

**Optional**  
AS: Tappetino Anti-Scivolo / Anti-Slip mat



Soft-Close di serie / Soft-Close as standard  
Tappetino antiscivolo a richiesta / Anti-slip mat on demand  
Altezza interna utile mm 80 / Inside height 80 mm







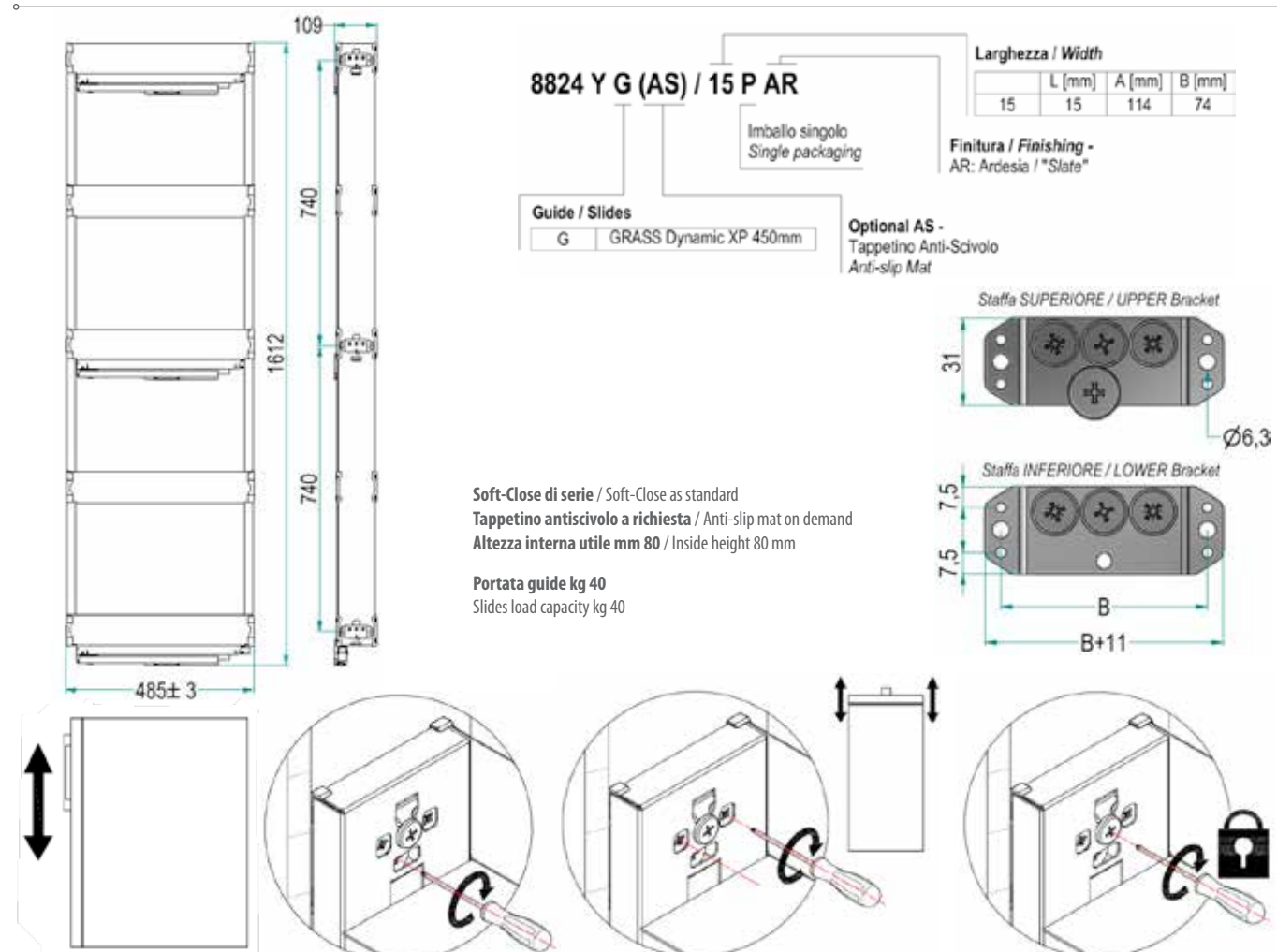
# 8824Y

hyper



Separatori portabottiglie a richiesta.  
 Bottle separators on demand.  
 Cod. DPBKYAR (1 Pcs - Ardesia/Slate)  
 Cod. FEDPBYAR (Set 4 Pcs - Ardesia/Slate)

**Colonna UNIQA**  
 UNIQA pull-out column Hyper range





# 841RY

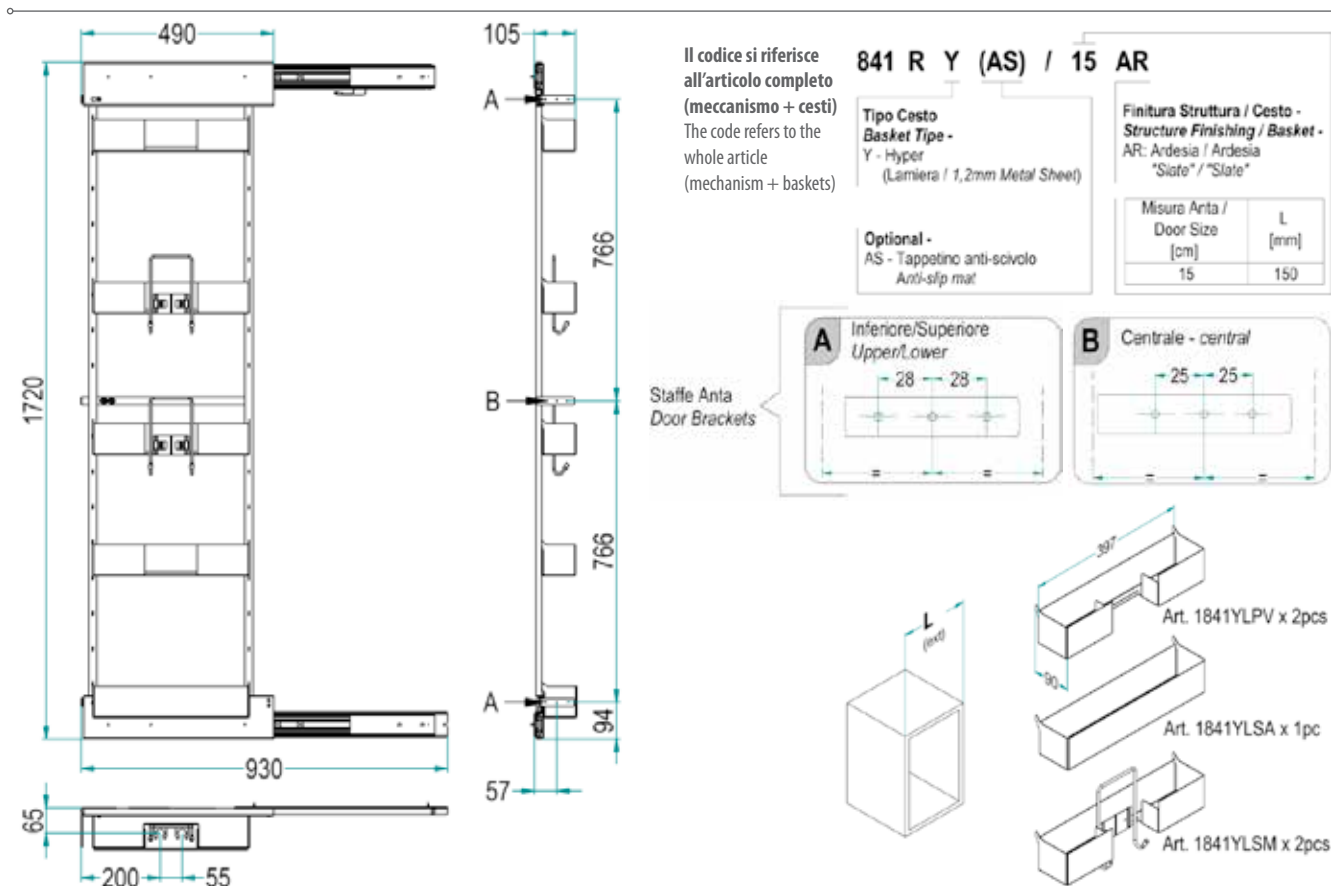
hyper



ME841RAR

1841RVKITAR

**Colonna portascopa - Reversible**  
**Reversible Brum-holder pull-out column**



Portata guide 60 Kg.  
 Slides load capacity kg 60.

Soft-Close di serie / Soft-Close as standard  
 Tappetino antiscivolo a richiesta / Anti-slip mat on demand  
 Altezza interna utile mm 80 / Inside height 80 mm

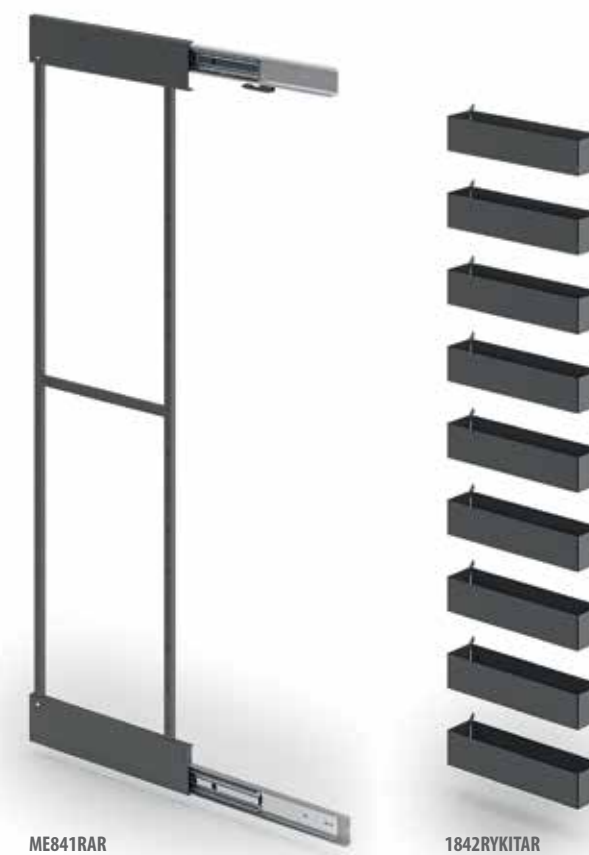




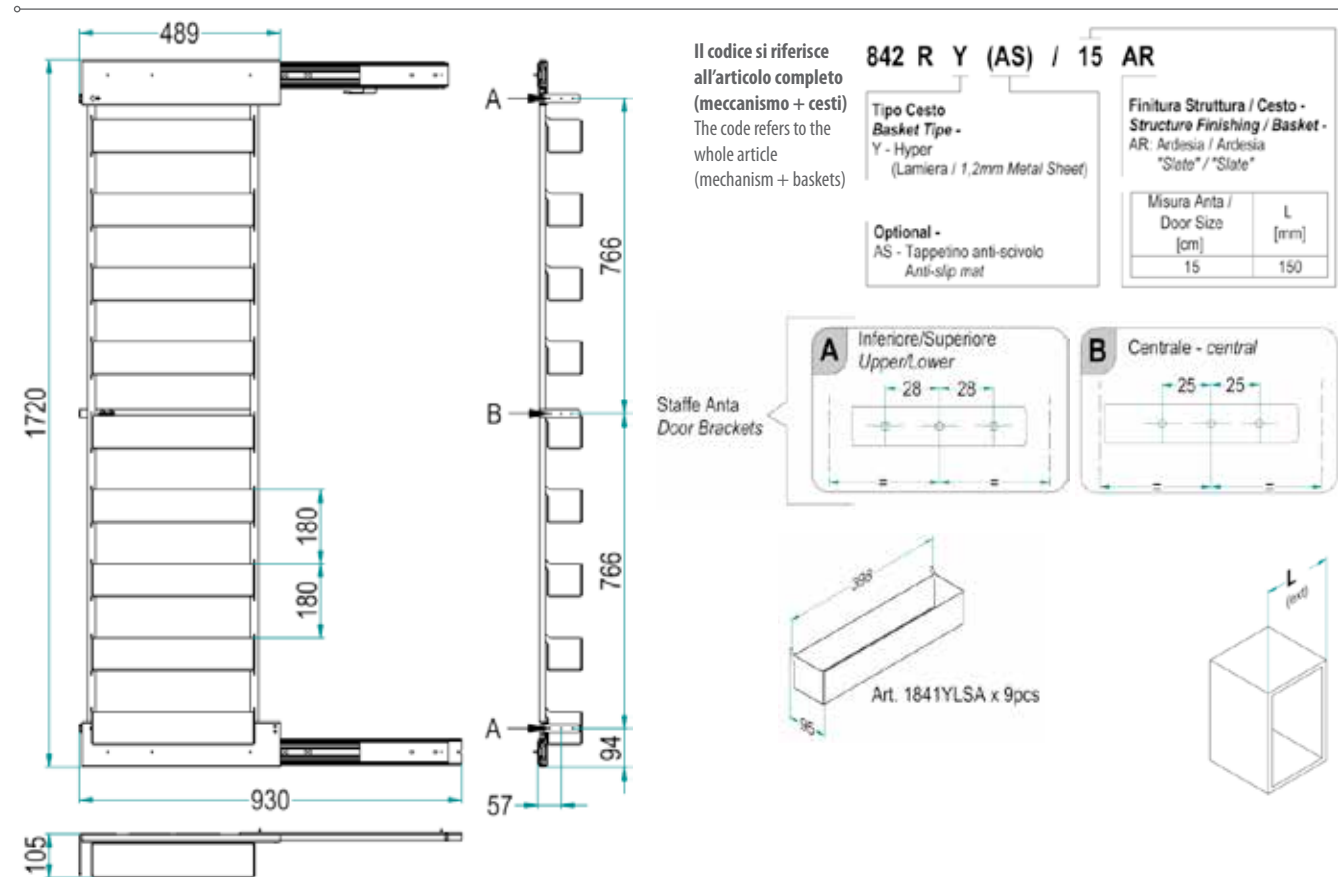


# 842RY

hyper



**Colonna portaspezie - Reversibile**  
Reversible spice pull-out column



Portata guide 60 Kg.  
Slides load capacity kg 60.

Soft-Close di serie / Soft-Close as standard  
Tappetino antiscivolo a richiesta / Anti-slip mat on demand  
Altezza interna utile mm 80 / Inside height 80 mm





# 860XAY

hyper



860MXAAR

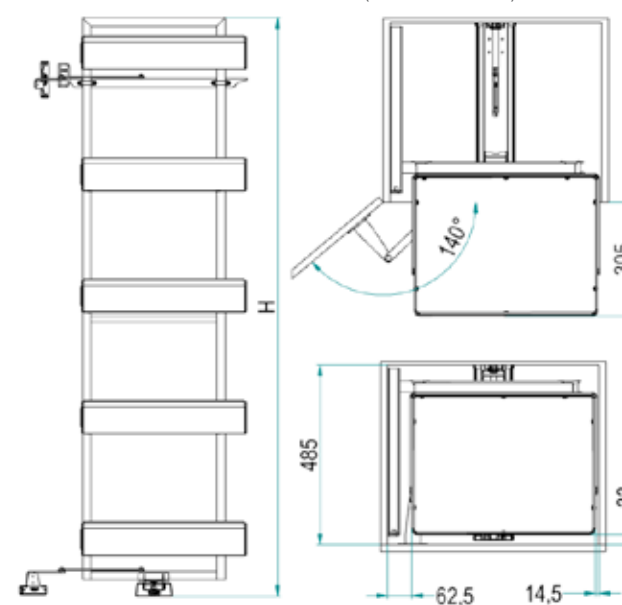


1860YKIT/5

**Maxima - colonna dispensa reversibile**  
Maxima - reversible pantry unit

Portata kg 10 per piano  
Loading capacity 10 kg per shelf

Il codice si riferisce all'articolo completo  
(meccanismo + cesti)  
The code refers to the whole article  
(mechanism + baskets)



Soft-Close di serie / Soft-Close as standard  
Tappetino antiscivolo a richiesta / Anti-slip mat on demand  
Altezza interna utile mm 80 / Inside height 80 mm

## 860X A Y (AS) / 45 AR

Optional -  
AS - Tappetino anti-scivolo  
Anti-slip mat

Cesti / Basket -  
Y - Hyper baskets  
(Lamiera / 1,2mm Metal Sheet)

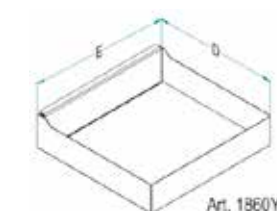
Altezza / Height -

Code	H [mm]	n° Basket
A	1800	5

Cod. -	Misura Anta / Door Size [cm]
	30
	40
	45
	50
	60

Finitura - Finishing -

Cod.	Caratteristiche	Features
AR	Cesto e struttura verniciati "Ardesia" (RAL7043)	"Slate" structure and basket



Dim. Cesto  
Basket Size -

Cod.	D x E [mm]
30	340 x 227
40	350 x 287
45	350 x 337
50	350 x 387
60	350 x 487







# 860XBY

hyper

Hyper



860MXBAR

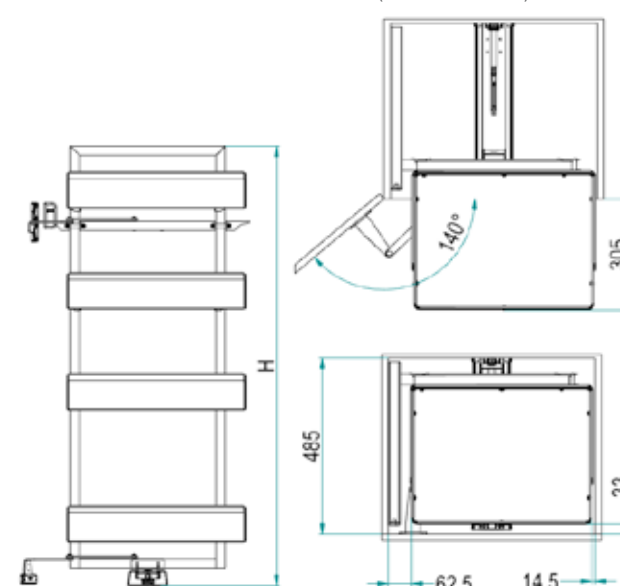


1860YKIT/4

## Maxima - colonna dispensa reversibile Maxima - reversible pantry unit

Portata kg 10 per piano  
Loading capacity 10 kg per shelf

Il codice si riferisce all'articolo completo  
(meccanismo + cesti)  
The code refers to the whole article  
(mechanism + baskets)



### 860X B Y (AS) / 45 AR

Optional -  
AS - Tappetino anti-scivolo  
Anti-slip mat

Cesti / Basket -  
Y - Hyper baskets  
(Lamiera / 1,2mm Metal Sheet)

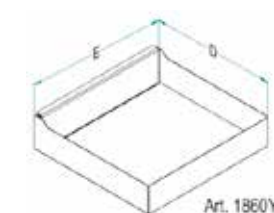
Altezza / Height -

Code	H (mm)	n° Basket
B	1200	4

Cod. - Misura Anta / Door Size (cm)
30
40
45
50
60

Finitura - Finishing -

Cod.	Caratteristiche	Features
AR	Cesto e struttura verniciati "Ardesia" (RAL7043)	*"Slate" structure and basket



Dim. Cesto  
Basket Size -

Cod.	D x E (mm)
30	340 x 227
40	350 x 287
45	350 x 337
50	350 x 387
60	350 x 487



Soft-Close di serie / Soft-Close as standard  
Tappetino antiscivolo a richiesta / Anti-slip mat on demand  
Altezza interna utile mm 80 / Inside height 80 mm





# 861Y

hyper

Hyper



ME861AR

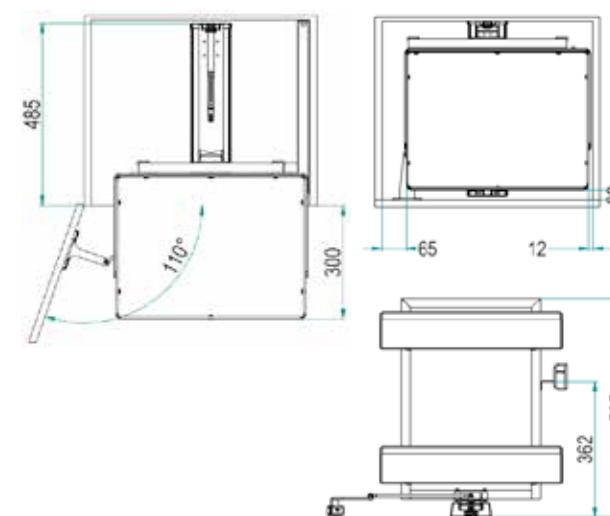


1860YKIT/2

**Minimal - sistema estraibile a due cesti per mobile base**  
**Minimal - extractable mechanism with two baskets for base cabinets**

Portata kg 12 per piano  
 Loading capacity 12 kg per shelf

Il codice si riferisce all'articolo completo  
 (meccanismo + cesti)  
 The code refers to the whole article  
 (mechanism + baskets)



## 861 Y (AS) / 45 AR

Optional -  
 AS - Tappetino anti-scivolo  
 Anti-slip mat

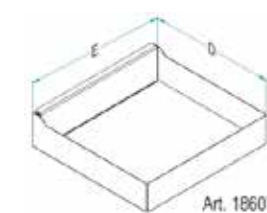
Cesti / Basket -  
 Y - n°2 Hyper baskets  
 (Lamiera / 1,2mm Metal Sheet)

Cod. -	
Misura Anta /	Door Size
(cm)	(cm)
40	40
45	45
50	50
60	60

### Finitura - Finishing -

Cod.	Caratteristiche	Features
AR	Cesto e struttura "Ardesia" (RAL7043)	"Slate" structure and basket

Soft-Close di serie / Soft-Close as standard  
 Tappetino antiscivolo a richiesta / Anti-slip mat on demand  
 Altezza interna utile mm 80 / Inside height 80 mm



### Dim. Cesto Basket Size -

Cod.	D x E (mm)
40	350 x 287
45	350 x 337
50	350 x 387
60	350 x 487

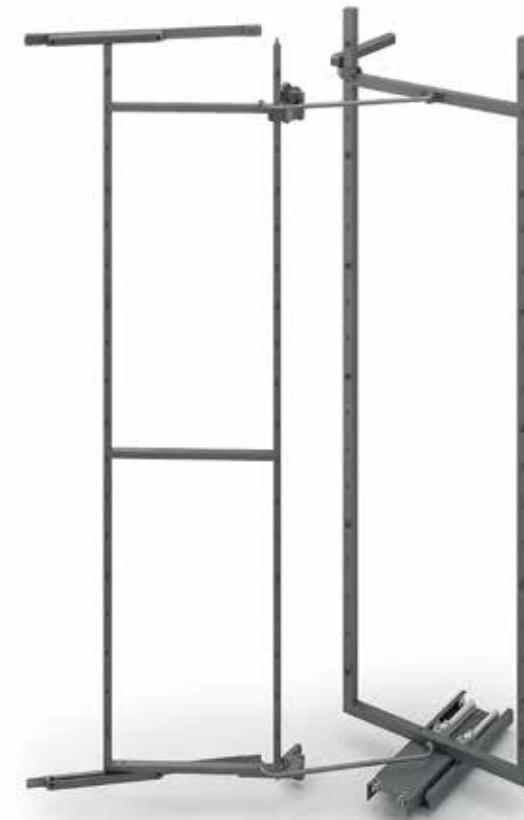






# 808AY

hyper

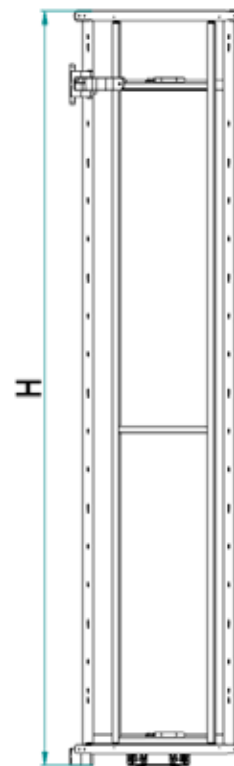


808AAR



1808YKIT/3 (x 2 scatole/boxes)

**Colonna attrezzata estraibile e reversibile**  
**Double pantry unit, extractable and reversible**



Il codice si riferisce all'articolo completo (meccanismo + cesti)  
 The code refers to the whole article (mechanism + baskets)

Capacità max totale di carico 80 Kg  
 Maximum total loading capacity 80 Kg  
 1808YSAG Capacità max di carico 3,5 Kg.  
 1808YSAG Maximum loading capacity 3,5 Kg.  
 1808Y Capacità max di carico 10 Kg.  
 1808Y Maximum loading capacity 10 Kg.

**808 A Y (AS) / 45 AR**

Misura Anta / Door Size [cm]	L [mm]	W [mm]
45	450	407
50	500	457
60	600	557

Altezza / Height -

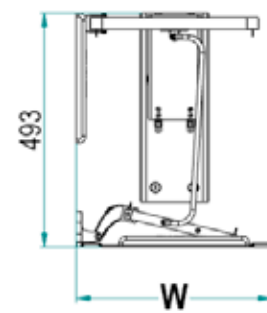
Code	H [mm]	n° Basket
A	1765	12 (6+6)

Optional -  
 AS - Tappetino anti-scivolo / Anti-slip mat

Cesti / Basket -  
 Y - Hyper baskets (Lamiere / 1,2mm Metal Sheet)

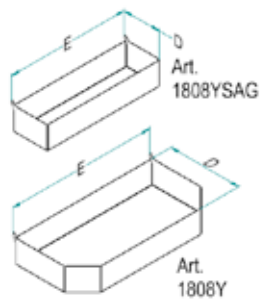
Finitura - Finishing -

Cod.	Caratteristiche	Features
AR	Cesto e struttura "Ardesia" (RAL7043)	"Slate" basket and structure



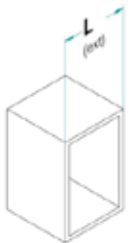
493

W



Dim. Cesti Baskets Size -

Cod.	D x E [mm]
45SAG	125 x 230
45	245 x 330
50SAG	125 x 295
50	245 x 380
60SAG	125 x 395
60	245 x 480



Soft-Close di serie / Soft-Close as standard  
 Tappetino antiscivolo a richiesta / Anti-slip mat on demand  
 Altezza interna utile mm 80 / Inside height 80 mm





# 808BY

hyper

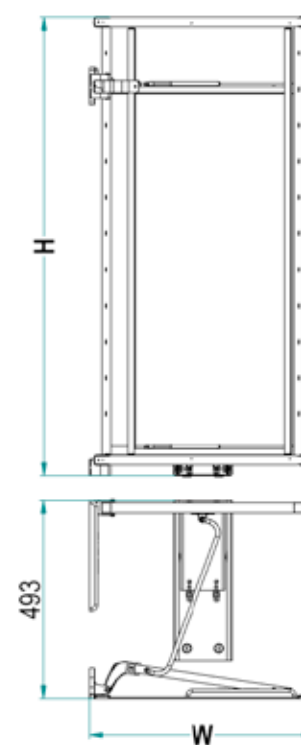


808BAR



1808YKIT/2 (x 2 scatole/boxes)

**Colonna attrezzata estraibile e reversibile**  
**Double pantry unit, extractable and reversible**



Il codice si riferisce all'articolo completo (meccanismo + cesti)  
 The code refers to the whole article (mechanism + baskets)

**Capacità max totale di carico 60 Kg**  
 Maximum total loading capacity 60 Kg  
**1808YSAG Capacità max di carico 3,5 Kg.**  
 1808YSAG Maximum loading capacity 3,5 Kg.  
**1808Y Capacità max di carico 10 Kg.**  
 1808Y Maximum loading capacity 10 Kg.

**808 B Y (AS) / 45 AR**

Altezza / Height -		
Code	H [mm]	n° Basket
B	1140	8 (4+4)

**Cod. -**

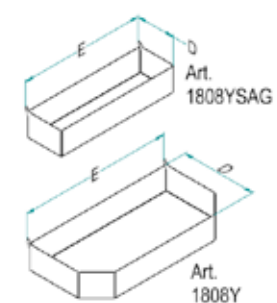
Misura Anta / Door Size [cm]	L [mm]	W [mm]
45	450	407
50	500	457
60	600	557

**Optional -**  
 AS - Tappetino anti-scivolo / Anti-slip mat

**Cesti / Basket -**  
 Y - Hyper baskets (Lamiera / 1,2mm Metal Sheet)

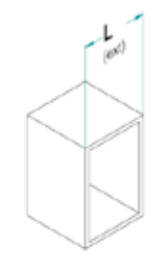
**Finitura - Finishing -**

Cod.	Caratteristiche	Features
AR	Cesto e struttura "Ardesia" (RAL7043)	"Slate" basket and structure



**Dim. Cesti Baskets Size -**

Cod.	D x E (mm)
45SAG	125 x 230
45	245 x 330
50SAG	125 x 295
50	245 x 380
60SAG	125 x 395
60	245 x 480



Soft-Close di serie / Soft-Close as standard  
 Tappetino antiscivolo a richiesta / Anti-slip mat on demand  
 Altezza interna utile mm 80 / Inside height 80 mm







# 808MY

hyper

Hyper



808MAR

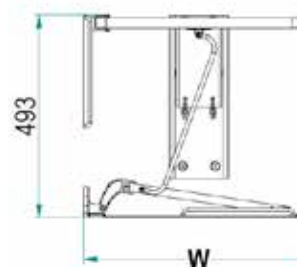


1808YKIT/3

**Colonna attrezzata estraibile e reversibile**  
**Double pantry unit, extractable and reversible**



Il codice si riferisce all'articolo completo (meccanismo + cesti)  
 The code refers to the whole article (mechanism + baskets)



**Capacità max totale di carico 60 Kg**  
 Maximum total loading capacity 60 Kg  
**1808YSAG Capacità max di carico 3,5 Kg.**  
 1808YSAG Maximum loading capacity 3,5 Kg.  
**1808Y Capacità max di carico 10 Kg.**  
 1808Y Maximum loading capacity 10 Kg.

Soft-Close di serie / Soft-Close as standard  
 Tappetino antiscivolo a richiesta / Anti-slip mat on demand  
 Altezza interna utile mm 80 / Inside height 80 mm

## 808 M Y (AS) / 45 AR

Misura Anta / Door Size [cm]	L [mm]	W [mm]
45	450	407
50	500	457
60	600	557

### Altezza / Height -

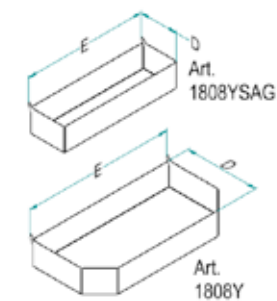
Code	H [mm]	n° Basket
M	840	6 (3+3)

**Optional -**  
**AS - Tappetino anti-scivolo / Anti-slip mat**

**Cesti / Basket -**  
**Y - Hyper baskets**  
 (Lamiere / 1,2mm Metal Sheet)

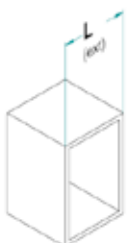
### Finitura - Finishing -

Cod.	Caratteristiche	Features
AR	Cesto e struttura "Ardesia" (RAL7043)	"Slate" basket and structure



### Dim. Cesti Baskets Size -

Cod.	D x E [mm]
45SAG	125 x 230
45	245 x 330
50SAG	125 x 295
50	245 x 380
60SAG	125 x 395
60	245 x 480





# 808SY

hyper

Hyper

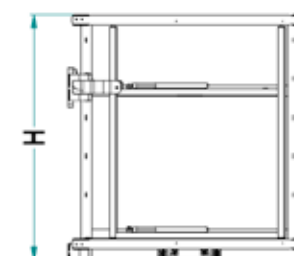


808SAR

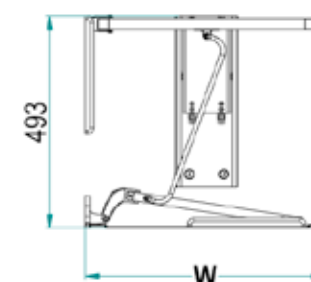


1808YKIT/2

**Colonna attrezzata estraibile e reversibile**  
**Double pantry unit, extractable and reversible**



Il codice si riferisce all'articolo completo (meccanismo + cesti)  
 The code refers to the whole article (mechanism + baskets)



Capacità max totale di carico 40 Kg  
 Maximum total loading capacity 40 Kg  
**1808YSAG** Capacità max di carico 3,5 Kg.  
 1808YSAG Maximum loading capacity 3,5 Kg.  
**1808Y** Capacità max di carico 10 Kg.  
 1808Y Maximum loading capacity 10 Kg.

Soft-Close di serie / Soft-Close as standard  
 Tappetino antiscivolo a richiesta / Anti-slip mat on demand  
 Altezza interna utile mm 80 / Inside height 80 mm

## 808 S Y (AS) / 45 AR

Cod. -

Misura Anta / Door Size [cm]	L [mm]	W [mm]
45	450	407
50	500	457
60	600	557

### Altezza / Height -

Code	H [mm]	n° Basket
S	575	4 (2+2)

### Optional -

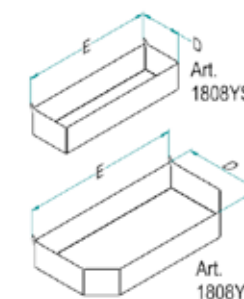
AS - Tappetino anti-scivolo / Anti-slip mat

### Cesti / Basket -

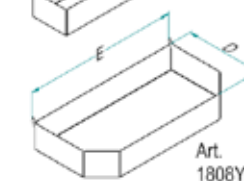
Y - Hyper baskets (Lamiere / 1,2mm Metal Sheet)

### Finitura - Finishing -

Cod.	Caratteristiche	Features
AR	Cesto e struttura "Ardesia" (RAL7043)	"Slate" basket and structure



Art. 1808YSAG



Art. 1808Y

### Dim. Cesti Baskets Size -

Cod.	D x E [mm]
45SAG	125 x 230
45	245 x 330
50SAG	125 x 295
50	245 x 380
60SAG	125 x 395
60	245 x 480







# ELLITE

Cestelli realizzati in filo ellittico e fondo in HPL. A richiesta il fondo in HPL può essere fornito con vernice trasparente antiscivolo. Gli articoli 846, 828 e 830 hanno il fondo in nobilitato.

I cestelli sono equipaggiati con guide ad estrazione totale Grass Dynamic XP e sistema soft-closing di serie.

Oval wire baskets with HPL bottom. Anti-slip treatment on demand. Items with code 846, 828 and 830 have melamine wooden bottom. All baskets are equipped with Grass Dynamic XP and soft-closing system as standard.

5104E - 184	828BE - 220	5824E - 254
5124E - 186	830HE - 221	860XAE - 256
5124EP - 187	830AE - 222	860XBE - 258
5102E - 188	830BE - 223	861E - 260
5105E - 190	818TAE - 224	808AE - 262
5107E - 192	818TME - 226	808BE - 264
5144E - 194	818TBE - 228	808ME - 266
5132E - 196	859HE - 230	808SE - 268
5132EA - 198	859AE - 232	5703E - 270
5202E - 200	859ME - 234	
5202ED - 202	859BE - 236	
5207E - 204	859SE - 238	
803AE - 206	852HE - 240	
803BE - 208	852AE - 242	
846BE - 210	852ME - 244	
839AE - 212	852BE - 246	
839BE - 214	852SE - 248	
5301BE - 216	1852E - 250	
828HE - 218	841ER - 252	
828AE - 219	842ER - 253	







# 5104E

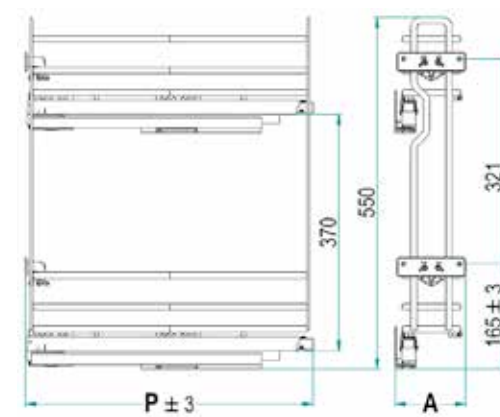
elite



Separatori portabottiglie a richiesta.  
Bottle separators on demand.

Cod. DPBE (1 Pcs Bianco/White) - Cod. DPBEAV (1 Pcs Grigio Ral7035/Grey Ral7035) - Cod. DPBEAR (1 Pcs Ardesia Ral7043/Slate Ral7043)  
Cod. FEDPBE (4 Pcs Bianco/White) - Cod. FEDPBEAV (4 Pcs Grigio Ral7035/Grey Ral7035) - Cod. DPBEAR (4 Pcs Ardesia Ral7043/Slate Ral7043)

**Estraibile Jolly due piani ELLITE.**  
Two shelves extractable Jolly basket ELLITE range.



5104 E (AS) Y / 15 - 45 P CB

Optional AS -  
Anti-scivolo  
Anti-slip

Imballo singolo  
Single packaging

Larghezza / Width			
	L [mm]	A [mm]	C [mm]
15	150	110	87
20	200	160	137
25	250	210	187

Profondità / Depth	
	P [mm]
28*	275
45	450
50	500

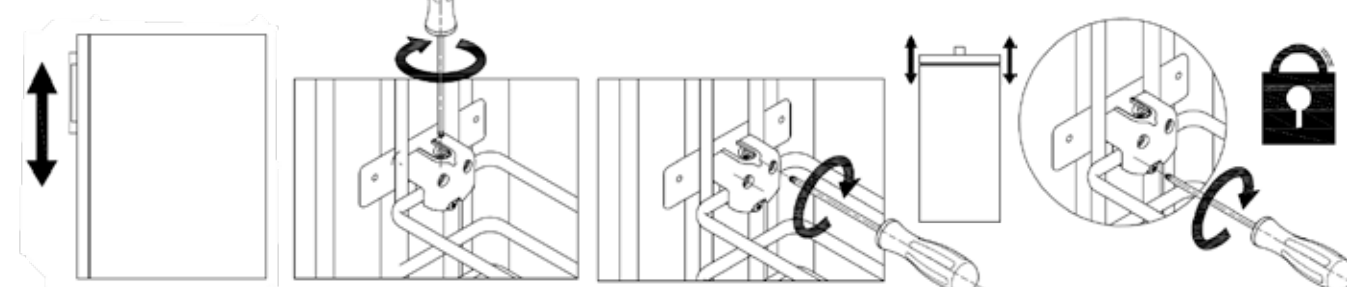
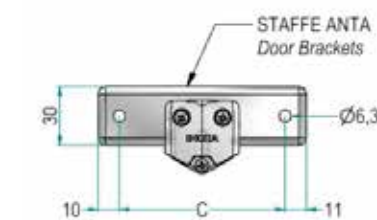
\* Solo Larghezza 15cm  
Only for 15cm Width

Finiture / Finishing -

Cod.	Descr.	Caratteristiche	Features
CB	"Cromo Bianco"	Cesto cromato, Fondo bianco	Chromed Basket, "White" Bottom
CG	"Cromo Grigio"	Cesto cromato, Fondo grigio	Chromed Basket, "Grey" Bottom
TT	"Titanio"	Cesto nichelato nero protetto, Fondo "Ardesia"	Black nickel coated Basket, "Slate" Bottom
AR	"Ardesia" (RAL7043)	Cesto verniciato "Ardesia", Fondo "Ardesia"	"Slate" painted Basket, "Slate" Bottom
CH	"Champagne"	Cesto verniciato "Champagne", Fondo "Champagne"	"Champagne" painted Basket, "Champagne" Bottom

Soft-Close di serie / Soft-Close as standard  
Trattamento antiscivolo a richiesta / Antislip treatment on demand

Portata guide kg 40  
Slides load capacity kg 40





# 5124E

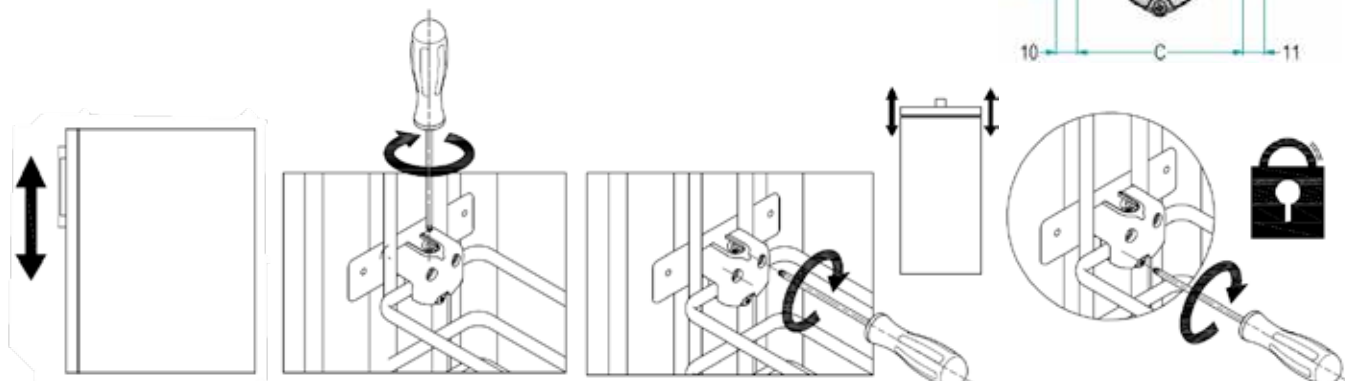
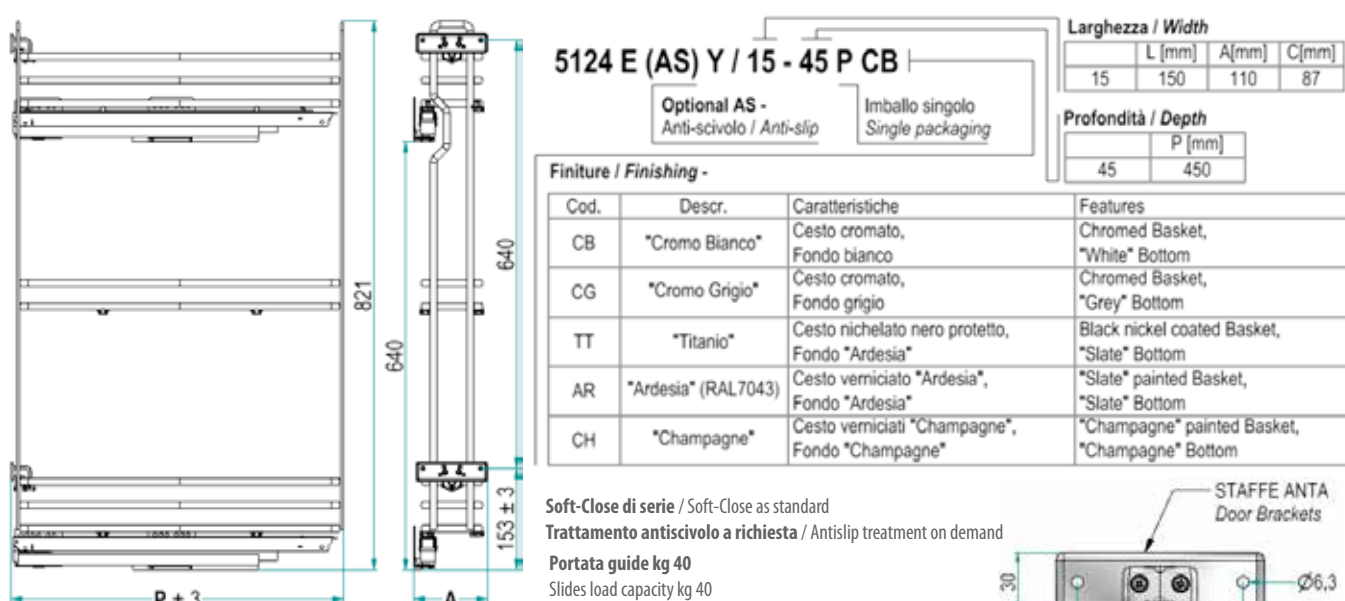
elite



Separatori portabottiglie a richiesta.  
Bottle separators on demand.  
Cod. DPBE (1 Pcs Bianco/White) - Cod. DPBEAV (1 Pcs Grigio Ral7035/  
Grey Ral7035) - Cod. DPBEAR (1 Pcs Ardesia Ral7043/Slate Ral7043)  
Cod. FEDPBE (4 Pcs Bianco/White) - Cod. FEDPBEAV (4 Pcs Grigio  
Ral7035/Grey Ral7035) - Cod. DPBEAR (4 Pcs Ardesia  
Ral7043/Slate Ral7043)

Estraibile jolly tre piani ELLITE.

Three shelves extractable Jolly basket ELLITE range.



# 5124EP

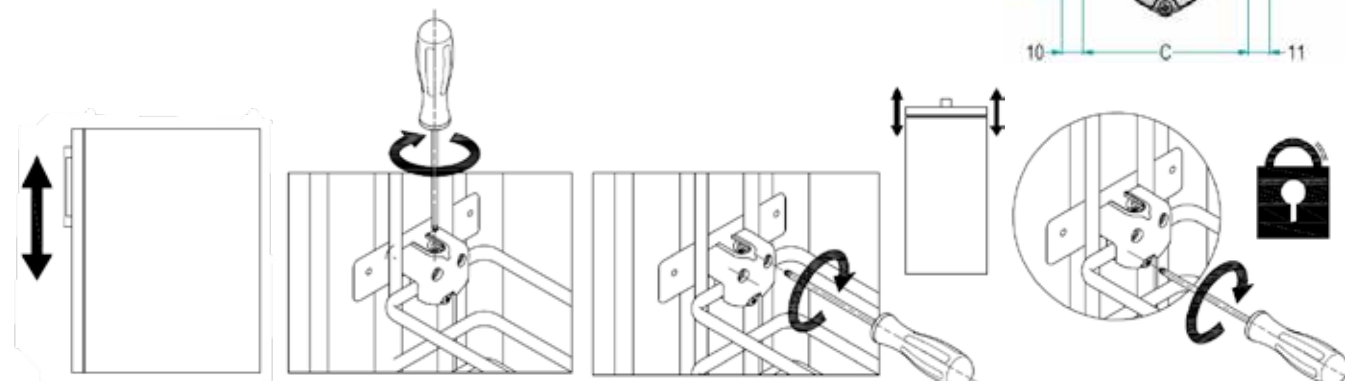
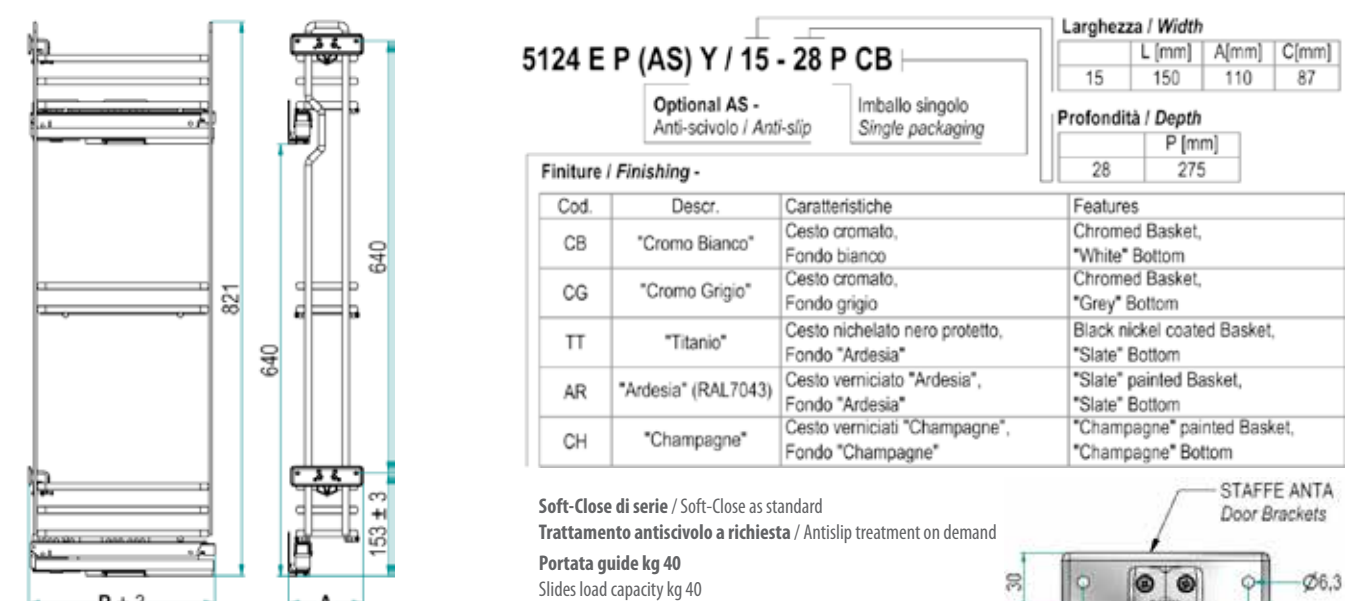
elite



Separatori portabottiglie a richiesta.  
Bottle separators on demand.  
Cod. DPBE (1 Pcs Bianco/White) - Cod. DPBEAV (1 Pcs Grigio Ral7035/  
Grey Ral7035) - Cod. DPBEAR (1 Pcs Ardesia Ral7043/Slate Ral7043)  
Cod. FEDPBE (4 Pcs Bianco/White) - Cod. FEDPBEAV (4 Pcs Grigio  
Ral7035/Grey Ral7035) - Cod. DPBEAR (4 Pcs Ardesia  
Ral7043/Slate Ral7043)

Estraibile jolly pensile tre piani ELLITE.

Three shelves extractable Jolly basket ELLITE range.



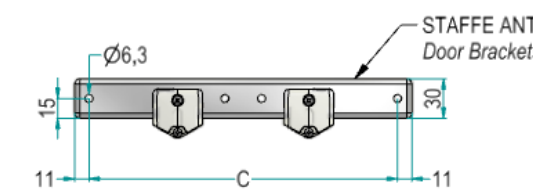
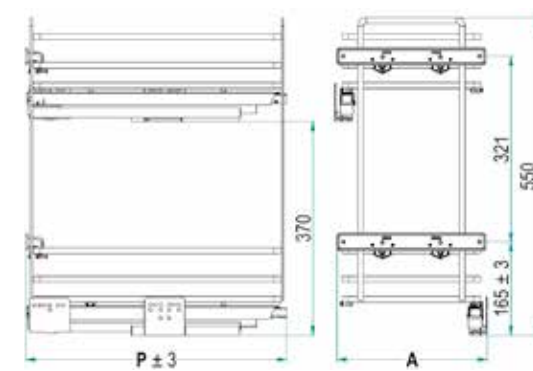


# 5102E

elite



**Estraibile due piani ELLITE.**  
Two Shelves extractable basket ELLITE range.



**5102 E (AS) Y / 30 - 45 P CB**

Optional AS -  
Anti-scivolo  
Anti-slip

Imballo singolo  
Single packaging

Larghezza / Width			
	L [mm]	A[mm]	C[mm]
30	300	260	235
40	400	360	335
45	450	410	385
50	500	460	435
60	600	560	535

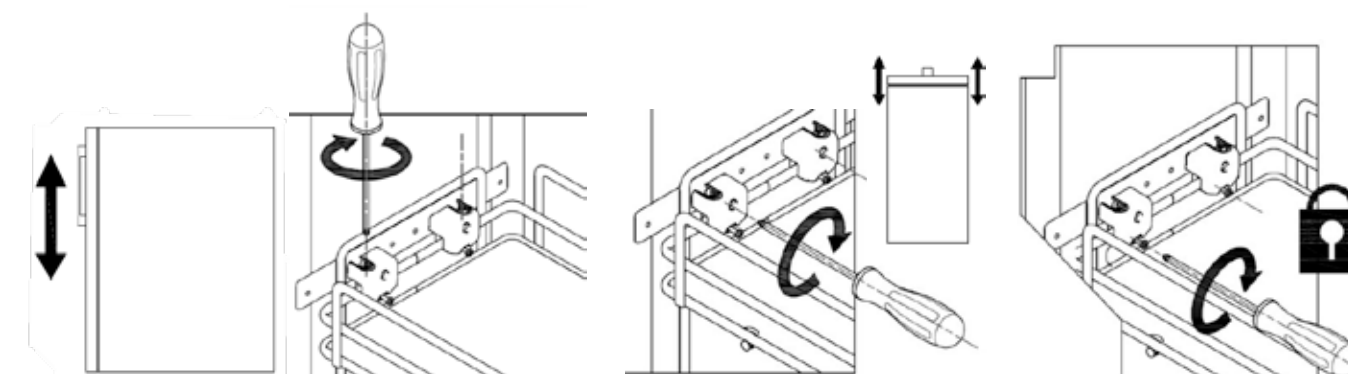
Profondità / Depth	
	P [mm]
45	450
50	500

**Finiture / Finishing -**

Cod.	Descr.	Caratteristiche	Features
CB	"Cromo Bianco"	Cesto cromato, Fondo bianco	Chromed Basket, "White" Bottom
CG	"Cromo Grigio"	Cesto cromato, Fondo grigio	Chromed Basket, "Grey" Bottom
TT	"Titanio"	Cesto nichelato nero protetto, Fondo "Ardesia"	Black nickel coated Basket, "Slate" Bottom
AR	"Ardesia" (RAL7043)	Cesto verniciato "Ardesia", Fondo "Ardesia"	"Slate" painted Basket, "Slate" Bottom
CH	"Champagne"	Cesto verniciati "Champagne", Fondo "Champagne"	"Champagne" painted Basket, "Champagne" Bottom

Soft-Close di serie / Soft-Close as standard  
Trattamento antiscivolo a richiesta / Antislip treatment on demand

Portata guide kg 40  
Slides load capacity kg 40





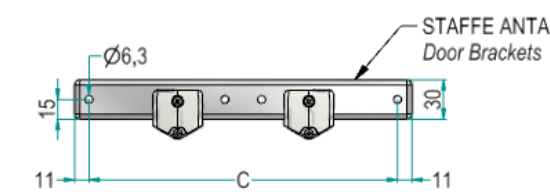
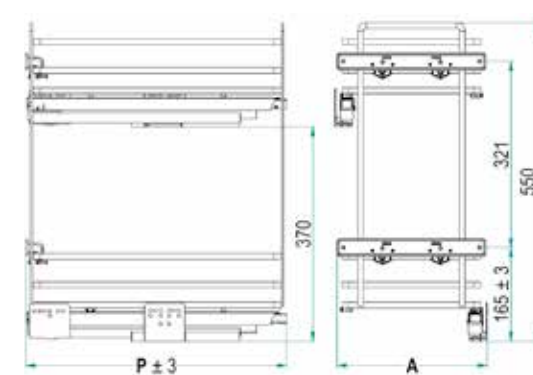


# 5105E

elite



**Estraibile Portapane ELLITE.**  
Extractable breadbasket ELLITE range.



**5105 E (AS) Y / 30 - 45 P CB**

Optional AS - Anti-scivolo Anti-slip  
Imballo singolo Single packaging

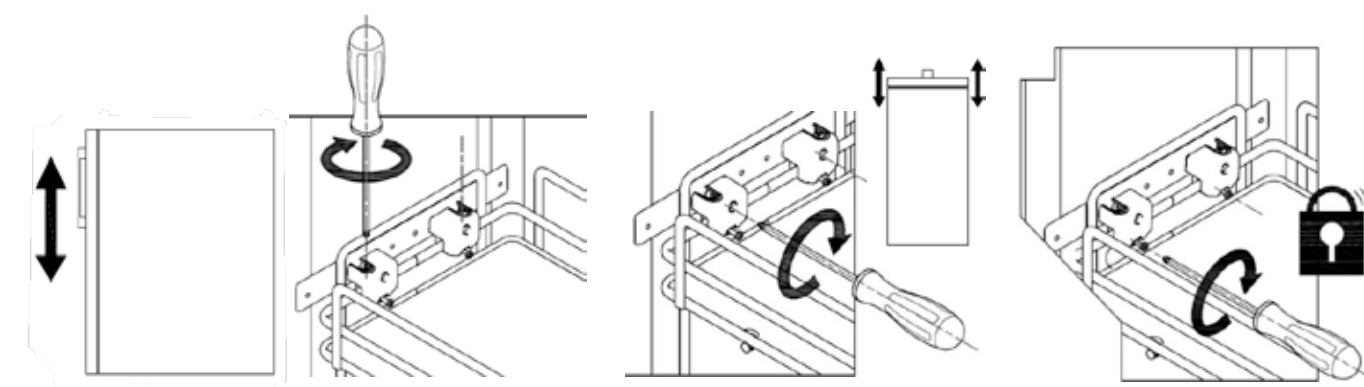
Larghezza / Width			
L (mm)	A (mm)	C (mm)	
30	300	260	235
40	400	360	335
45	450	410	385

Profondità / Depth	
P (mm)	
45	450
50	500

**Finiture / Finishing -**

Cod.	Descr.	Caratteristiche	Features
CB	"Cromo Bianco"	Cesto cromato, Fondo bianco	Chromed Basket, "White" Bottom
CG	"Cromo Grigio"	Cesto cromato, Fondo grigio	Chromed Basket, "Grey" Bottom
TT	"Titanio"	Cesto nichelato nero protetto, Fondo "Ardesia"	Black nickel coated Basket, "Slate" Bottom
AR	"Ardesia" (RAL7043)	Cesto verniciato "Ardesia", Fondo "Ardesia"	"Slate" painted Basket, "Slate" Bottom
CH	"Champagne"	Cesto verniciati "Champagne", Fondo "Champagne"	"Champagne" painted Basket, "Champagne" Bottom

Soft-Close di serie / Soft-Close as standard  
Trattamento antiscivolo a richiesta / Antislip treatment on demand  
Portata guide kg 40  
Slides load capacity kg 40



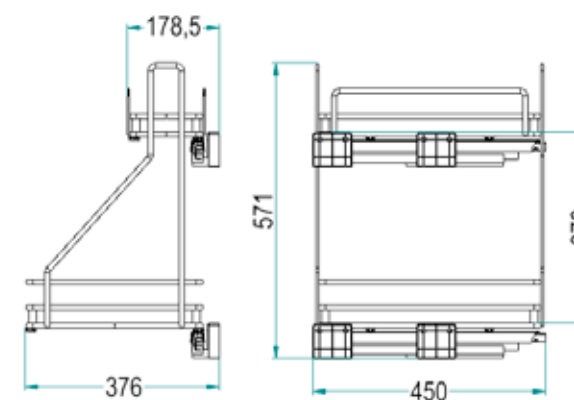


# 5107E

elite



**Estraibile porta detersivi con guide laterali e distanziali.**  
Extractable detergent basket with lateral slides and spacers ELLITE range.



5107 E Y / 45 DX CB

Verso / Hand -  
DX - RIGHT  
SX - LEFT

#### Finitura / Finishing -

Cod.	Descr.	Caratteristiche	Features
CB	"Cromo Bianco"	Cesto cromato, Fondo bianco	Chromed Basket, "White" Bottom
CG	"Cromo Grigio"	Cesto cromato, Fondo grigio	Chromed Basket, "Grey" Bottom
TT	"Titanio"	Cesto nichelato nero protetto, Fondo "Ardesia"	Black nickel coated Basket, "Slate" Bottom
AR	"Ardesia" (RAL7043)	Cesto verniciato "Ardesia", Fondo "Ardesia"	"Slate" painted Basket, "Slate" Bottom
CH	"Champagne"	Cesto verniciati "Champagne", Fondo "Champagne"	"Champagne" painted Basket, "Champagne" Bottom

Soft-Close di serie / Soft-Close as standard

Trattamento antiscivolo a richiesta / Antislip treatment on demand

Portata guide kg 40  
Slides load capacity kg 40





# 5144E

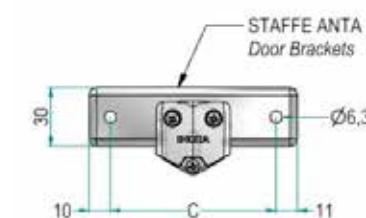
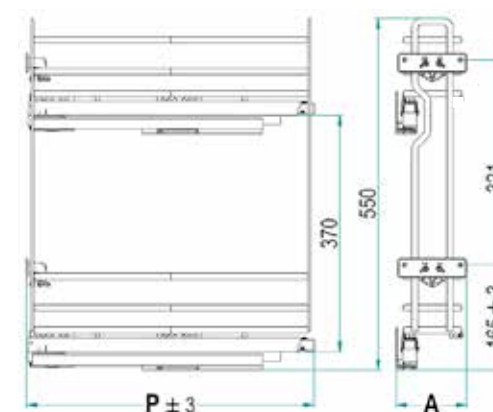
elite



Separatori portabottiglie a richiesta.  
Bottle separators on demand.

Cod. DPBE (1 Pcs Bianco/White) - Cod. DPBEAV (1 Pcs Grigio Ral7035/Grey Ral7035) - Cod. DPBEAR (1 Pcs Ardesia Ral7043/Slate Ral7043)  
Cod. FEDPBE (4 Pcs Bianco/White) - Cod. FEDPBEAV (4 Pcs Grigio Ral7035/Grey Ral7035) - Cod. DPBEAR (4 Pcs Ardesia Ral7043/Slate Ral7043)

**Estraibile jolly porta teglie.**  
Extractable basket for baking trays.



5144 E Y / 15 - 50 P CB

Imballo singolo  
Single packaging

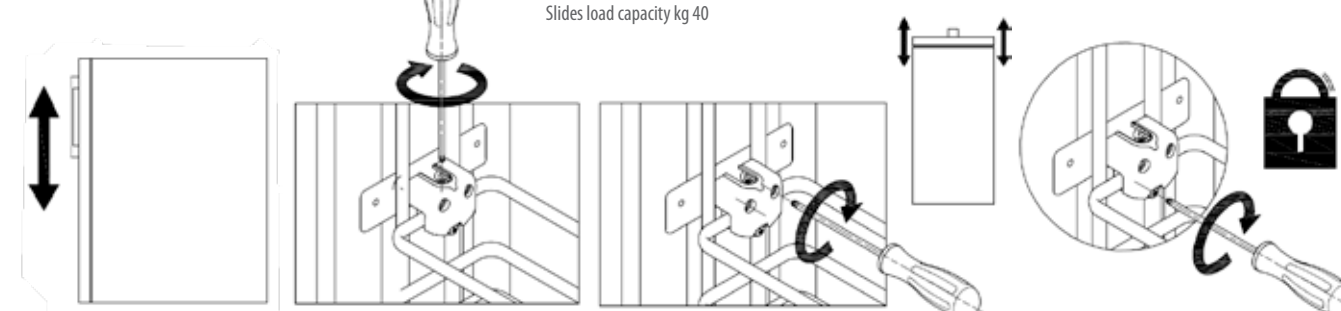
Larghezza / Width			
L (mm)	A(mm)	C(mm)	
15	150	110	87

Profondità / Depth	
P (mm)	
50	500

Finiture / Finishing -

Cod.	Descr.	Caratteristiche	Features
CB	"Cromo Bianco"	Cesto cromato, Fondo bianco	Chromed Basket, "White" Bottom
CG	"Cromo Grigio"	Cesto cromato, Fondo grigio	Chromed Basket, "Grey" Bottom
TT	"Titanio"	Cesto nichelato nero protetto, Fondo "Ardesia"	Black nickel coated Basket, "Slate" Bottom
AR	"Ardesia" (RAL7043)	Cesto verniciato "Ardesia", Fondo "Ardesia"	"Slate" painted Basket, "Slate" Bottom
CH	"Champagne"	Cesto verniciato "Champagne", Fondo "Champagne"	"Champagne" painted Basket, "Champagne" Bottom

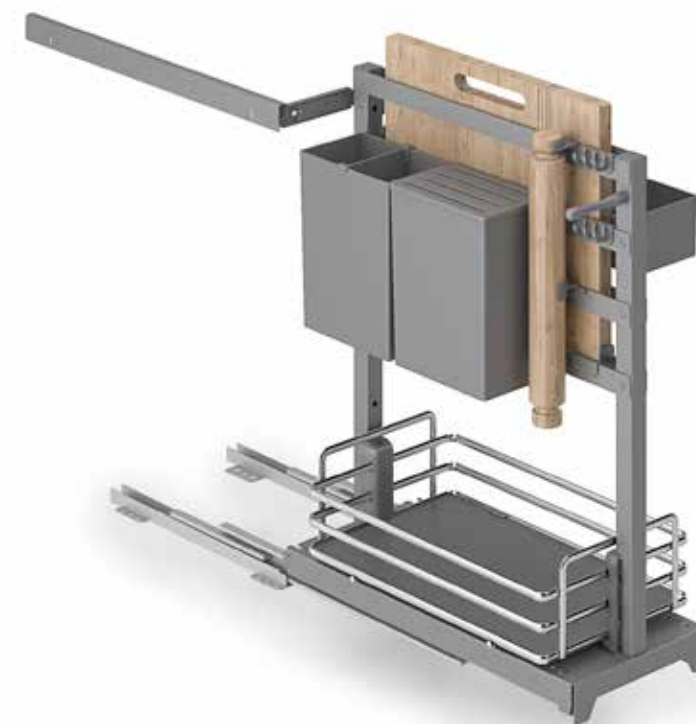
Soft-Close di serie / Soft-Close as standard  
Trattamento antiscivolo a richiesta / Antislip treatment on demand  
Portata guide kg 40  
Slides load capacity kg 40



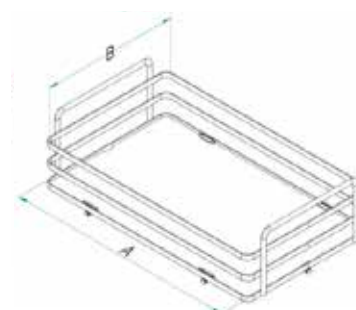


# 5132E

elite



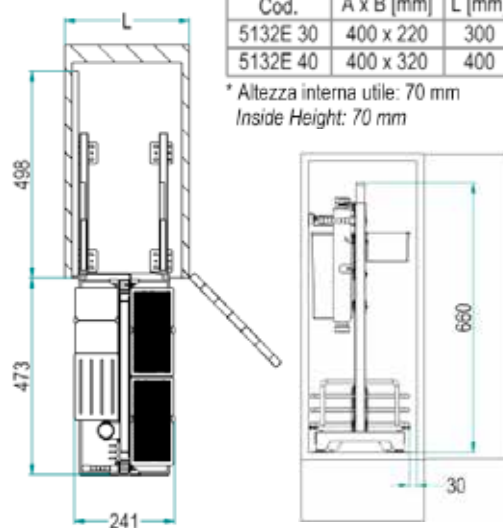
**Estraibile multifunzione "cook-it-all" - Estrazione manuale.**  
Multifunction basket "cook-it-all" - Manual extraction ELLITE range.



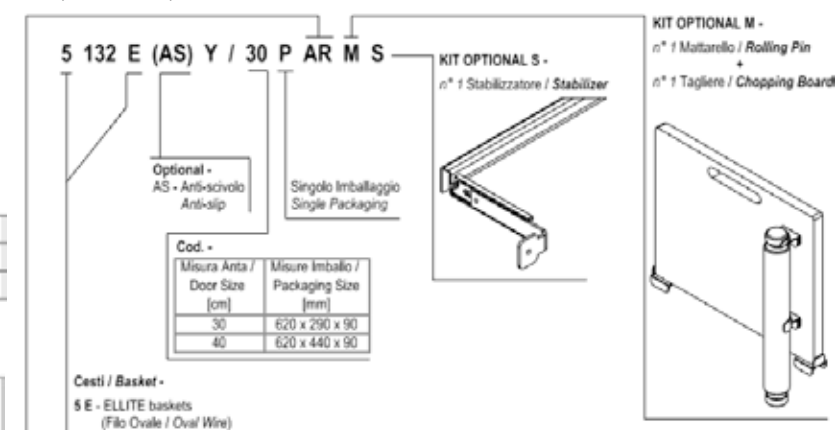
### Dim. Cesto / Basket Size -

Cod.	A x B (mm)	L (mm)
5132E 30	400 x 220	300
5132E 40	400 x 320	400

\* Altezza interna utile: 70 mm  
Inside Height: 70 mm



Il codice si riferisce all'articolo completo  
(telaio + cesti)  
The code refers to the whole article  
(frame + baskets)



### Finitura - Finishing -

Cod.	Descr.	Caratteristiche	Features
CB	"Cromo Bianco"	Cesto Cromato, Fondo Bianco, Struttura verniciata RAL7035	Chromed Basket, white Bottom, "RAL7035" grey painted Structure
CG	"Cromo Grigio"	Cesto Cromato, Fondo Grigio, Struttura verniciata RAL7035	Chromed Basket, grey Bottom, "RAL7035" grey painted Structure
TT	"Titanio"	Cesto Nichelato Nero Protetto, Fondo "Ardesia", Struttura verniciata "Ardesia" (RAL7043)	Black nickel coated Basket, "Slate" painted Bottom and Structure
AR	"Ardesia"	Cesto e struttura verniciati "Ardesia", Fondo "Ardesia" (RAL7043)	"Slate" painted Basket and Structure, "Slate" Bottom
CH	"Champagne"	Cesto e struttura verniciati "Champagne", Fondo "Champagne"	"Champagne" painted Structure and Basket, "Champagne" Panel

Soft-Close di serie / Soft-Close as standard  
Trattamento antiscivolo a richiesta / Antislip treatment on demand  
Portata guida kg 40  
Slides load capacity kg 40

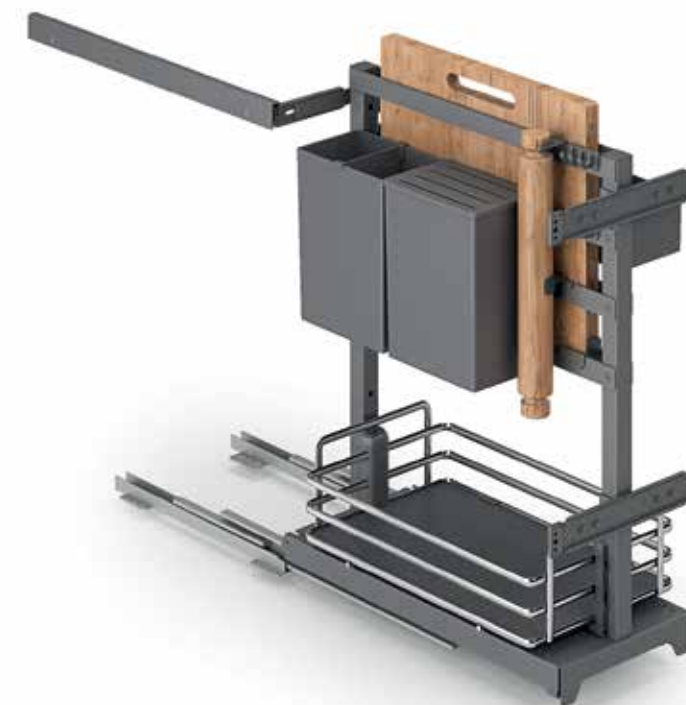




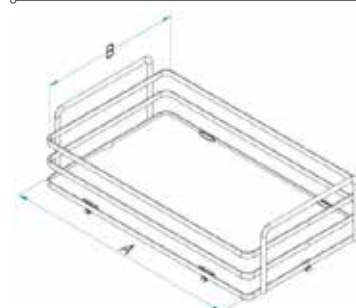


# 5132EA

elite



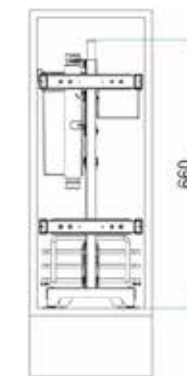
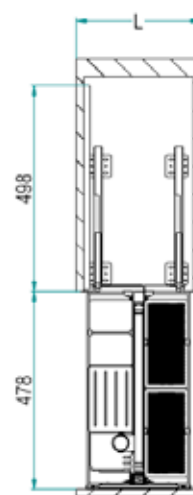
**Estraibile multifunzione "cook-it-all" con attacco anta.**  
**Multifunction basket "cook-it-all" with door fixing brackets ELLITE range.**



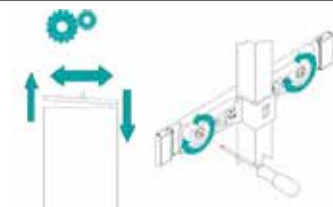
**Dim. Cesto / Basket Size -**

Cod.	A x B [mm]	L [mm]
5132EA 30	400 x 238	300
5132EA 40	400 x 338	400

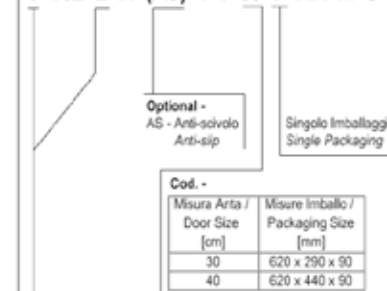
\* Altezza interna utile: 70 mm  
 Inside Height: 70 mm



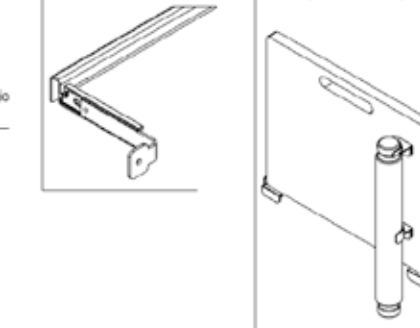
Il codice si riferisce all'articolo completo (telaio + cesti)  
 The code refers to the whole article (frame + baskets)



**5 132 E A (AS) Y / 30 P AR M S**



**KIT OPTIONAL S -**  
 n° 1 Stabilizzatore / Stabilizer



**KIT OPTIONAL M -**  
 n° 1 Martello / Rolling Pin  
 n° 1 Tagliere / Chopping Board

**Cesti / Basket -**  
 5 E - ELLITE baskets  
 (Filo Ovale / Oval Wire)

**Finitura - Finishing -**

Cod.	Descr.	Caratteristiche	Features
CB	"Cromo Bianco"	Cesto Cromato, Fondo Bianco, Struttura verniciata RAL7035	Chromed Basket, white Bottom, "RAL7035" grey painted Structure
CG	"Cromo Grigio"	Cesto Cromato, Fondo Grigio, Struttura verniciata RAL7035	Chromed Basket, grey Bottom, "RAL7035" grey painted Structure
TT	"Titanio"	Cesto Nichelato Nero Protetto, Fondo "Ardesia", Struttura verniciata "Ardesia" (RAL7043)	Black nickel coated Basket, "Slate" painted Bottom and Structure
AR	"Ardesia"	Cesto e struttura verniciati "Ardesia", Fondo "Ardesia" (RAL7043)	"Slate" painted Basket and Structure, "Slate" Bottom
CH	"Champagne"	Cesto e struttura verniciati "Champagne", Fondo "Champagne"	"Champagne" painted Structure and Basket, "Champagne" Panel

Soft-Close di serie / Soft-Close as standard  
 Trattamento antiscivolo a richiesta / Antislip treatment on demand

Portata guide kg 40  
 Slides load capacity kg 40





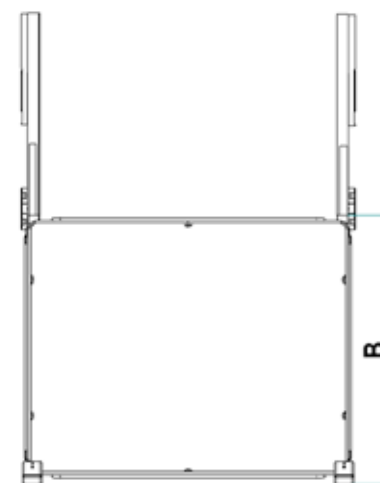
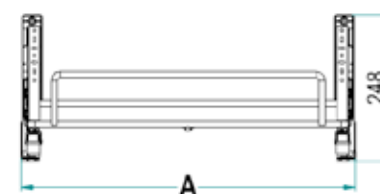


# 5202E

elite



**Cestello Cassetto estraibile.**  
Extractable Drawer basket ELLITE range.



5202 E (AS) Y / 30 - 45 P CB

Optional AS -  
Anti-scivolo  
Anti-slip

Imballo singolo  
Single packaging

Cod.

Misura Anta / Door Size [cm]	L [mm]	A[mm]
30	300	264
40	400	364
45	450	414
50	500	464
60	600	564
70	700	664
80	800	764
90	900	864

Profondità / Depth

B [mm]	
45	456
50	506

Finiture / Finishing -

Cod.	Descr.	Caratteristiche	Features
CB	*Cromo Bianco*	Cesto cromato, Fondo bianco	Chromed Basket, *White* Bottom
CG	*Cromo Grigio*	Cesto cromato, Fondo grigio	Chromed Basket, *Grey* Bottom
TT	*Titanio*	Cesto nichelato nero protetto, Fondo *Ardesia*	Black nickel coated Basket, *Slate* Bottom
AR	*Ardesia* (RAL7043)	Cesto verniciato *Ardesia*, Fondo *Ardesia*	*Slate* painted Basket, *Slate* Bottom
CH	*Champagne*	Cesto verniciati *Champagne*, Fondo *Champagne*	*Champagne* painted Basket, *Champagne* Bottom

Soft-Close di serie / Soft-Close as standard

Trattamento antiscivolo a richiesta / Antislip treatment on demand

Portata guide kg 40

Slides load capacity kg 40



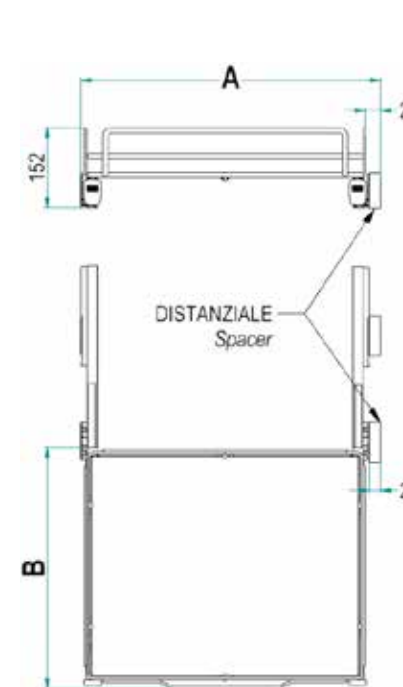


# 5202ED

elite



**Cassetto estraibile con distanziali - estrazione manuale.**  
**Drawer basket with spacers - manual extraction ELLITE range.**



**5202 E D (AS) Y / 30 - 45 P CB**

Optional AS -  
Anti-scivolo  
Anti-slip

Imballo singolo  
Single packaging

**Cod.**

Misura Anta / Door Size [cm]	L [mm]	A[mm]	n° Spacers
30	300	264	2
40	400	364	2
45	450	414	2
50	500	464	2
60	600	564	2
70	700	664	4
80	800	764	4
90	900	864	4

**Profondità / Depth**

	B [mm]
45	456
50	506

**Finiture / Finishing -**

Cod.	Descr.	Caratteristiche	Features
CB	"Cromo Bianco"	Cesto cromato, Fondo bianco	Chromed Basket, "White" Bottom
CG	"Cromo Grigio"	Cesto cromato, Fondo grigio	Chromed Basket, "Grey" Bottom
TT	"Titanio"	Cesto nichelato nero protetto, Fondo "Ardesia"	Black nickel coated Basket, "Slate" Bottom
AR	"Ardesia" (RAL7043)	Cesto verniciato "Ardesia", Fondo "Ardesia"	"Slate" painted Basket, "Slate" Bottom
CH	"Champagne"	Cesto verniciati "Champagne", Fondo "Champagne"	"Champagne" painted Basket, "Champagne" Bottom

Soft-Close di serie / Soft-Close as standard

Trattamento antiscivolo a richiesta / Antislip treatment on demand

Portata guide kg 40

Slides load capacity kg 40

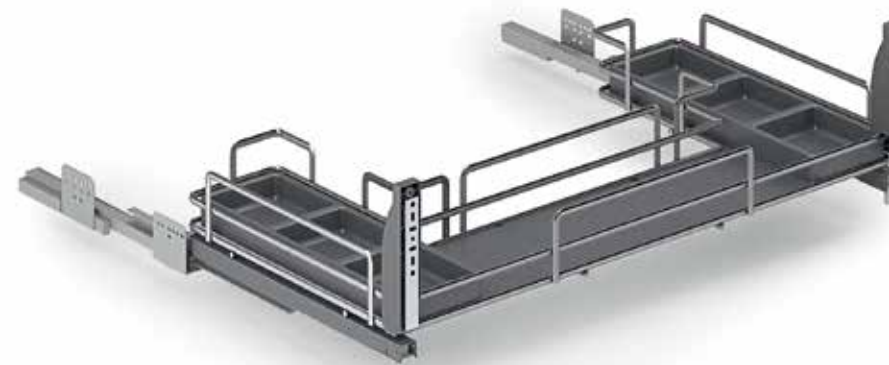




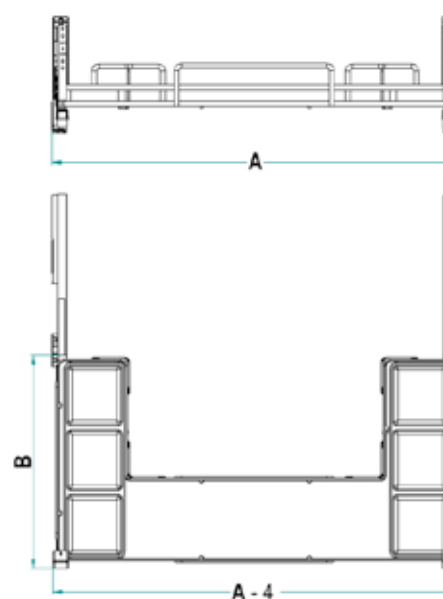


# 5207E

elite



**Cestello sottolavello.**  
Undersink basket.



5207 E Y / 90 - 45 P CB

Imballo singolo  
Single packaging

Cod.

Misura Anta / Door Size [cm]	L [mm]	A[mm]
90	900	864

Profondità / Depth

B [mm]
45

Finiture / Finishing -

Cod.	Descr.	Caratteristiche	Features
CB	"Cromo Bianco"	Cesto cromato, Fondo bianco	Chromed Basket, "White" Bottom
CG	"Cromo Grigio"	Cesto cromato, Fondo grigio	Chromed Basket, "Grey" Bottom
TT	"Titanio"	Cesto nichelato nero protetto, Fondo "Ardesia"	Black nickel coated Basket, "Slate" Bottom
AR	"Ardesia" (RAL7043)	Cesto verniciato "Ardesia", Fondo "Ardesia"	"Slate" painted Basket, "Slate" Bottom
CH	"Champagne"	Cesto verniciati "Champagne", Fondo "Champagne"	"Champagne" painted Basket, "Champagne" Bottom

Soft-Close di serie / Soft-Close as standard

Trattamento antiscivolo a richiesta / Antislip treatment on demand

Vaschette in plastica incluse / Plastic Trays included

Portata guide kg 40

Slides load capacity kg 40







# 803AE

elite



Cod. 803MADX - 803MASX



Cod. 1803EKIT (x 2 scatole/boxes)

Dynamic Corner.  
Dyanmic Corner.

Il codice si riferisce all'articolo completo  
(telaio + cesti)  
The code refers to the whole article  
(frame + baskets)

## 803 A E (AS) / SX AR

Tipo Cesto / Basket Type  
E - Elite

Optional -  
AS - Anti-scivolo / Anti-slip

Verso / Hand  
SX: Left  
DX: Right

Altezza / Height -		
Code	H (mm)	Min-Max
A	1100	1260

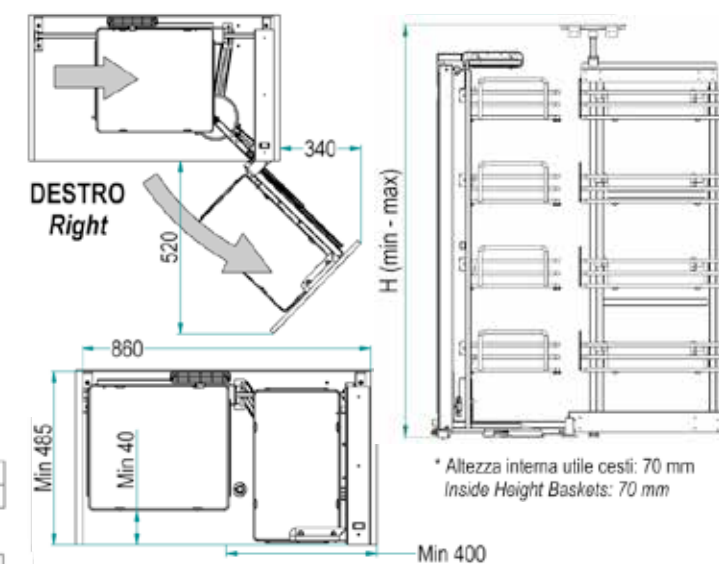
  

n° Cesti / n° Baskets -	
A	4+4

### Finiture / Finishing -

Cod.	Descr.	Caratteristiche	Features
CB	"Cromo Bianco"	Cesto Cromato, Fondo Bianco, Struttura verniciata RAL7035	Chromed Basket, white Bottom, "RAL7035" grey painted Structure
CG	"Cromo Grigio"	Cesto Cromato, Fondo Grigio, Struttura verniciata RAL7035	Chromed Basket, grey Bottom, "RAL7035" grey painted Structure
TT	"Titanio"	Cesto Nichelato Nero Proietto, Fondo "Ardesia", Struttura verniciata RAL7043	Black Nickel coated Basket, RAL7043 painted Panel and Structure
AR	"Ardesia"	Cesto e struttura verniciati "Ardesia", Fondo "Ardesia" (RAL7043)	"Slate" painted Basket and Structure, "Slate" Bottom
CH	"Champagne"	Cesto e struttura verniciati "Champagne", Fondo "Champagne"	"Champagne" painted Structure and Basket, "Champagne" Panel

Massimo Carico / Load Capacity kg -



Soft-Close di serie / Soft-Close as standard  
Trattamento antiscivolo a richiesta / Antislip treatment on demand







# 803BE

elite

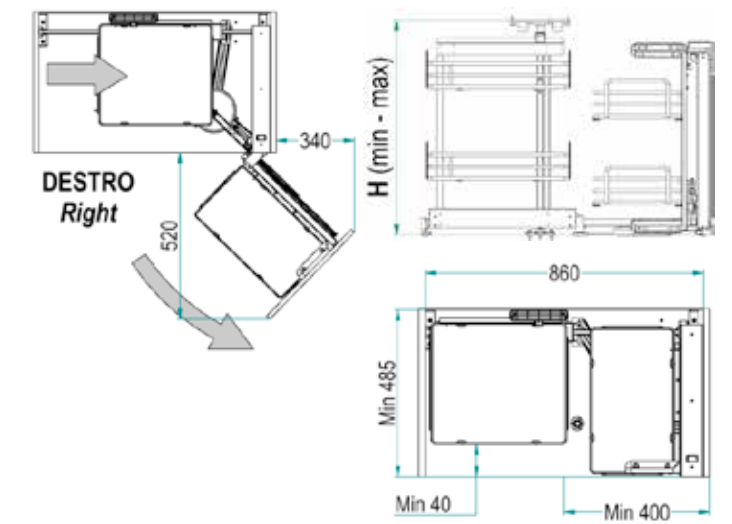


Cod. 803MBDX - 803MBSX

Cod. 1803EKIT

**Dynamic Corner.**  
Dyanmic Corner.

Il codice si riferisce all'articolo completo  
(telaio + cesti)  
The code refers to the whole article  
(frame + baskets)



## 803 B E (AS) / SX AR

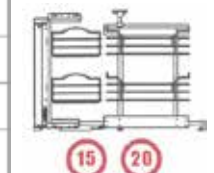
<b>Tipo Cesto</b> Basket Type	<b>Optional -</b> AS - Anti-scivolo Anti-slip	<b>Verso / Hand</b> SX: Left DX: Right
----------------------------------	-----------------------------------------------------	----------------------------------------------

<b>Altezza / Height -</b>		
Code	H [mm]	Min-Max
B	640	800
<b>n° Cesti / n° Baskets -</b>		
B	2+2	

Finiture / Finishing -			
Cod.	Descr.	Caratteristiche	Features
CB	*Cromo Bianco*	Cesto Cromato, Fondo Bianco, Struttura verniciata RAL7035	Chromed Basket, white Bottom, *RAL7035* grey painted Structure
CG	*Cromo Grigio*	Cesto Cromato, Fondo Grigio, Struttura verniciata RAL7035	Chromed Basket, grey Bottom, *RAL7035* grey painted Structure
TT	*Titanio*	Cesto Nichelato Nero Protetto, Fondo *Ardesia*, Struttura verniciata RAL7043	Black Nickel coated Basket, RAL7043 painted Panel and Structure
AR	*Ardesia*	Cesto e struttura verniciati *Ardesia*, Fondo *Ardesia* (RAL7043)	*Slate* painted Basket and Structure, *Slate* Bottom
CH	*Champagne*	Cesto e struttura verniciati *Champagne*, Fondo *Champagne*	*Champagne* painted Structure and Basket, *Champagne* Panel

\* Altezza interna utile cesti: 70 mm  
Inside Height Baskets: 70 mm

**Massimo Carico / Load Capacity kg -**



Soft-Close di serie / Soft-Close as standard  
Trattamento antiscivolo a richiesta / Antislip treatment on demand







# 846BE

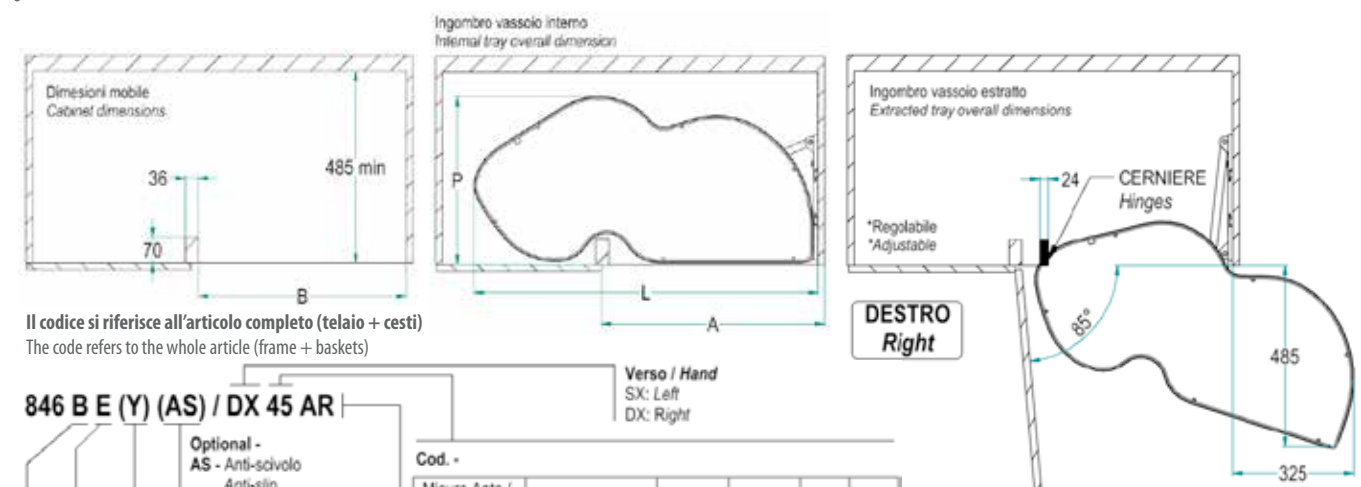
elite



Cod. 846S/1AV  
A richiesta / On demand

**SOFT-CLOSE**  
Tempi di montaggio:  
90" a piano  
Installation time:  
90 seconds per shelf

**Combi's 2 - Ripiani girevoli ad estrazione totale per angolo base.**  
**Combi's 2 - Rotating full extraction shelves for corner base unit.**



Il codice si riferisce all'articolo completo (telaio + cesti)  
The code refers to the whole article (frame + baskets)

**846 B E (Y) (AS) / DX 45 AR**

- Optional - AS - Anti-scivolo / Anti-slip
- Optional Y - Soft Close
- Balcone / Rim E - for Elite / Filo Ovale / Oval Wire

Imballo / Packaging  
B - Coppia di meccanismi per mobile base / Couple of mechanisms for base cabinet  
U - Meccanismo Singolo per mobile base / Single Mechanism for base cabinet

**Finitura - Finishing**

Cod.	Descr.	Caratteristiche	Features
CB	*Cromo Bianco*	Cesto Cromato, Fondo Bianco, Struttura verniciata RAL7035	Chromed Basket, white Bottom, *RAL7035* grey painted Structure
T	*Titanio*	Cesto Nichelato Nero Protetto, Fondo *Ardesia*, Struttura verniciata *Ardesia* (RAL7043)	Black nickel coated Basket, *Slate* painted Bottom and Structure
AR	*Ardesia*	Cesto e struttura verniciati *Ardesia*, Fondo *Ardesia* (RAL7043)	*Slate* painted Basket and Structure, *Slate* Bottom
CH	*Champagne*	Cesto e struttura verniciati *Champagne*, Pannello *Champagne*	*Champagne* painted Structure and Basket, *Champagne* Bottom

Soft-Close di serie / Soft-Close as standard

Trattamento antiscivolo a richiesta / Antislip treatment on demand

Ogni livello è a libera installazione sul fianco del mobile (no tubo) / Each shelf can be freely installed on the side panel of the cabinet

Per la colonna h. 1320 mm ordinare due articoli a due piani / For column h.1320 mm, please order 2 kits of 2 shelves

\* Altezza interna utile cesto: 65 mm / Inside Height Basket: 65 mm  
\* Altezza meccanismo + cesto: 200 mm / Height Structure + Basket: 200 mm

Portata kg 20 per piano / Loading capacity 20 kg per shelf





# 839AE

elite



Cod. 839MA40 - 839MA45 - 839MA50 - 839MA60



Cod. 1839EKIT40 - 1839EKIT45 - 1839EKIT50 - 1839EKIT60 (x 2 scatole/boxes)

**Compact. Meccanismo angolare reversibile con cesti totalmente estraibili.**  
**Compact. Reversible mechanism with 8 fully extractable baskets.**



Il codice si riferisce all'articolo completo (telaio + cesti)  
 The code refers to the whole article (frame + baskets)

**839 A E (AS) / 45 AR (F)**

**Optional - AS - Anti-scivolo**  
 Anti-slip

**Cesti / Basket - E - Elite baskets**  
 (Filo Ovale / Oval Wire)

**F - Ferramenta interna all'imballo del meccanismo**  
 Hardware inside mechanism package

Misure Anta / Door Size [cm]	A [mm]	B [mm]	C [mm]
40	700	364	190
45	700	414	240
50	830	464	290
60	930	564	390

**Altezza / Height**

Code	H [mm]	n° Baskets
A	1185-1505	4+4

**Dimensione Cesto Basket Size -**

Cod.	D x E [mm]
40	407 x 215
45	407 x 265
50	407 x 315
60	407 x 415

\* Altezza interna utile: 70 mm  
 Inside Height: 70 mm

Max portata kg 60  
 Maximum loading capacity 60 kg

**Finitura - Finishing -**

Cod.	Descr.	Caratteristiche	Features
CB	*Cromo Bianco*	Cesto Cromato, Fondo Bianco, Struttura verniciata RAL7035	Chromed Basket, white Bottom, *RAL7035* grey painted Structure
TT	*Titanio*	Cesto Nichelato Nero Protetto, Fondo *Ardesia*, Struttura verniciata *Ardesia* (RAL7043)	Black nickel coated Basket, *Slate* painted Bottom and Structure
AR	*Ardesia*	Cesto e struttura verniciati *Ardesia*, Fondo *Ardesia* (RAL7043)	*Slate* painted Basket and Structure, *Slate* Bottom
CH	*Champagne*	Cesto e struttura verniciati *Champagne*, Fondo *Champagne*	*Champagne* painted Structure and Basket, *Champagne* Panel

Soft-Close di serie / Soft-Close as standard

Trattamento antiscivolo a richiesta / Antislip treatment on demand





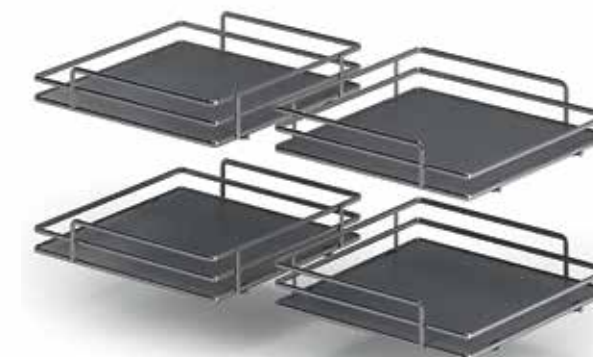


# 839BE

elite

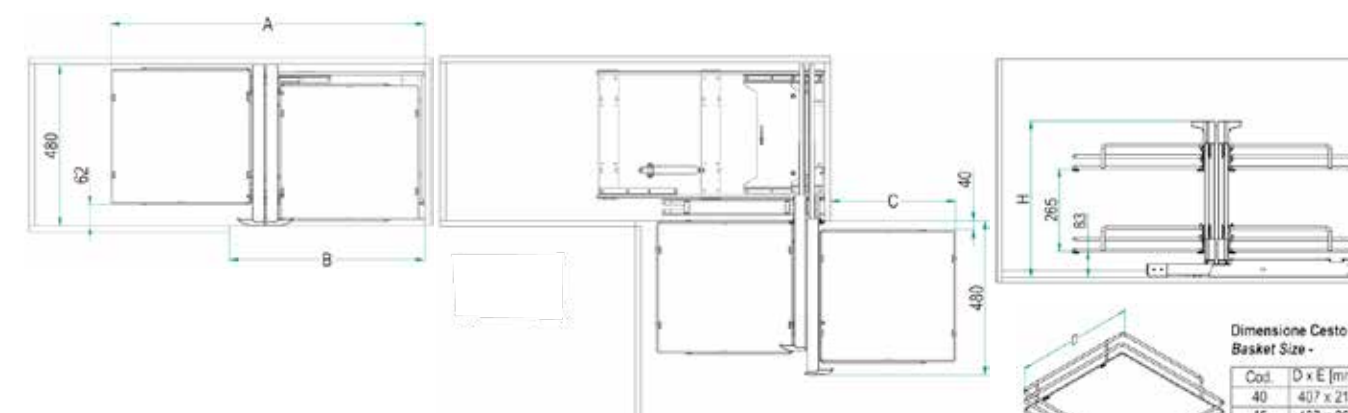


Cod. 839M40 - 839M45 - 839M50 - 839M60



Cod. 1839EKIT40 - 1839EKIT45 - 1839EKIT50 - 1839EKIT60

**Compact. Meccanismo angolare reversibile con cesti totalmente estraibili.**  
**Compact. Reversible mechanism with 4 fully extractable baskets.**



Il codice si riferisce all'articolo completo (telaio + cesti)  
 The code refers to the whole article (frame + baskets)

F - Ferramenta interna all'imballo del meccanismo  
 Hardware inside mechanism package

**839 B E (AS) / 45 AR (F)**

Optional -  
**AS** - Anti-scivolo  
 Anti-slip  
**Cesti / Basket -**  
**E** - Elite baskets  
 (Filo Ovale / Oval Wire)

Misure Anta / Door Size [cm]	A [mm]	B [mm]	C [mm]
40	700	364	190
45	700	414	240
50	830	464	290
60	930	564	390

Altezza / Height

Code	H [mm]	n° Baskets
B	500	2+2

\* Altezza interna utile: 70 mm  
 Inside Height: 70 mm

Max portata kg 40  
 Maximum loading capacity 40 kg

Finitura - Finishing -

Cod.	Descr.	Caratteristiche	Features
CB	"Cromo Bianco"	Cesto Cromato, Fondo Bianco, Struttura verniciata RAL7035	Chromed Basket, white Bottom, "RAL7035" grey painted Structure
TT	"Titanio"	Cesto Nichelato Nero Protetto, Fondo "Ardesia", Struttura verniciata "Ardesia" (RAL7043)	Black nickel coated Basket, "Slate" painted Bottom and Structure
AR	"Ardesia"	Cesto e struttura verniciati "Ardesia", Fondo "Ardesia" (RAL7043)	"Slate" painted Basket and Structure, "Slate" Bottom
CH	"Champagne"	Cesto e struttura verniciati "Champagne", Fondo "Champagne"	"Champagne" painted Structure and Basket, "Champagne" Panel

Soft-Close di serie / Soft-Close as standard

Trattamento antiscivolo a richiesta / Antislip treatment on demand





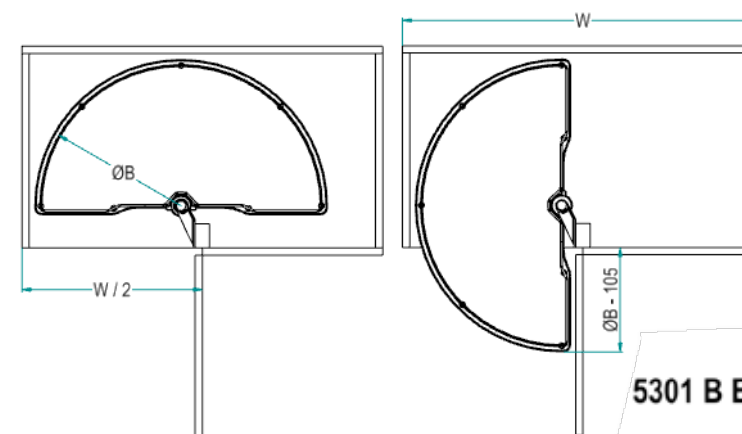


# 5301 BE

elite



**Mezzaluna.**  
Half-Moon.



**5301 B E (AS) / 66 CB**

Optional AS -  
Anti-scivolo  
Anti-slip

Cod. -

	ØB [mm]	Misura Anta / Door Size [cm]	W min [mm]
66	660	40	800
76	760	45	900

**Finiture / Finishing -**

Cod.	Descr.	Caratteristiche	Features
CB	"Cromo Bianco"	Cesto cromato, Fondo bianco	Chromed Basket, "White" Bottom
CG	"Cromo Grigio"	Cesto cromato, Fondo grigio	Chromed Basket, "Grey" Bottom
T	"Titanio"	Cesto nichelato nero protetto, Fondo "Ardesia"	Black nickel coated Basket, "Slate" Bottom
AR	"Ardesia" (RAL7043)	Cesto verniciato "Ardesia", Fondo "Ardesia"	"Slate" painted Basket, "Slate" Bottom
CH	"Champagne"	Cesto verniciati "Champagne", Fondo "Champagne"	"Champagne" painted Basket, "Champagne" Bottom

\* Altezza interna utile cesto: 50 mm  
Inside Height Basket: 50 mm

Soft-Close di serie / Soft-Close as standard  
Trattamento antiscivolo a richiesta / Antislip treatment on demand

Portata kg 10 per piano  
Loading capacity 10 kg per shelf





# 828HE

elite



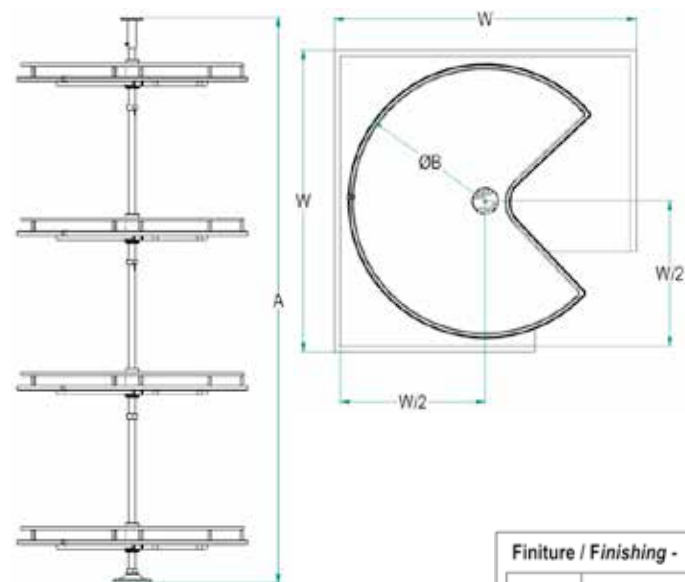
Kit girevole angolo colonna con 4 cesti 3/4.  
3/4 carousel for corner column

# 828AE

elite



Kit girevole angolo colonna con 4 cesti 3/4.  
3/4 carousel for corner column



828 H E (AS) / 705 AR

Balcone / Rim  
E - for Ellite  
Filo Ovale  
Oval Wire

Optional -  
AS - Anti-scivolo  
Anti-slip

Altezza - Height			
Code	A min [mm]	A max [mm]	n° cesti / n° baskets
H	2025	2075	4

Dimensioni - Dimensions		
Code	ØB [mm]	W [mm]
705	705	764
820	820	864

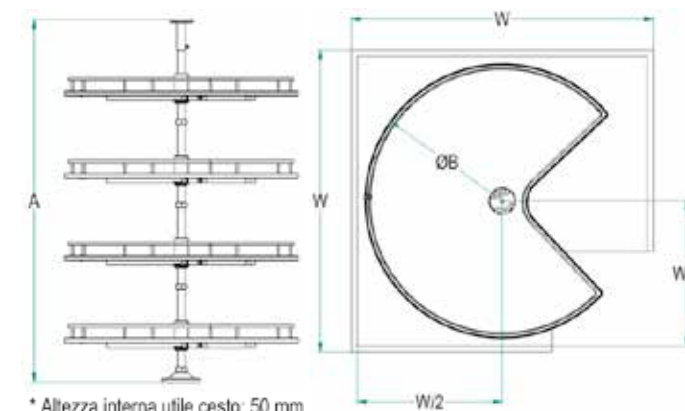
**Finiture / Finishing -**

Cod.	Descr.	Caratteristiche	Features
CB	"Cromo Bianco"	Cesto cromato, Fondo bianco	Chromed Basket, "White" Bottom
CG	"Cromo Grigio"	Cesto cromato, Fondo grigio	Chromed Basket, "Grey" Bottom
T	"Titanio"	Cesto nichelato nero protetto, Fondo "Ardesia"	Black nickel coated Basket, "Slate" Bottom
AR	"Ardesia" (RAL7043)	Cesto verniciato "Ardesia", Fondo "Ardesia"	"Slate" painted Basket, "Slate" Bottom
CH	"Champagne"	Cesto verniciati "Champagne", Fondo "Champagne"	"Champagne" painted Basket, "Champagne" Bottom

\* Altezza interna utile cesto: 50 mm  
Inside Height Basket: 50 mm

Portata kg 15 per piano  
Loading capacity 15 kg per shelf

Trattamento antiscivolo a richiesta / Antislip treatment on demand



828 A E (AS) / 705 AR

Balcone / Rim  
E - for Ellite  
Filo Ovale  
Oval Wire

Optional -  
AS - Anti-scivolo  
Anti-slip

Altezza - Height			
Code	A min [mm]	A max [mm]	n° cesti / n° baskets
A	1295	1345	4

Dimensioni - Dimensions		
Code	ØB [mm]	W [mm]
705	705	764
820	820	864

**Finiture / Finishing -**

Cod.	Descr.	Caratteristiche	Features
CB	"Cromo Bianco"	Cesto cromato, Fondo bianco	Chromed Basket, "White" Bottom
CG	"Cromo Grigio"	Cesto cromato, Fondo grigio	Chromed Basket, "Grey" Bottom
T	"Titanio"	Cesto nichelato nero protetto, Fondo "Ardesia"	Black nickel coated Basket, "Slate" Bottom
AR	"Ardesia" (RAL7043)	Cesto verniciato "Ardesia", Fondo "Ardesia"	"Slate" painted Basket, "Slate" Bottom
CH	"Champagne"	Cesto verniciati "Champagne", Fondo "Champagne"	"Champagne" painted Basket, "Champagne" Bottom

\* Altezza interna utile cesto: 50 mm  
Inside Height Basket: 50 mm

Portata kg 15 per piano  
Loading capacity 15 kg per shelf

Trattamento antiscivolo a richiesta / Antislip treatment on demand



# 828BE

elite



Kit girevole angolo base con 2 cesti 3/4.  
3/4 carousel for corner base unit

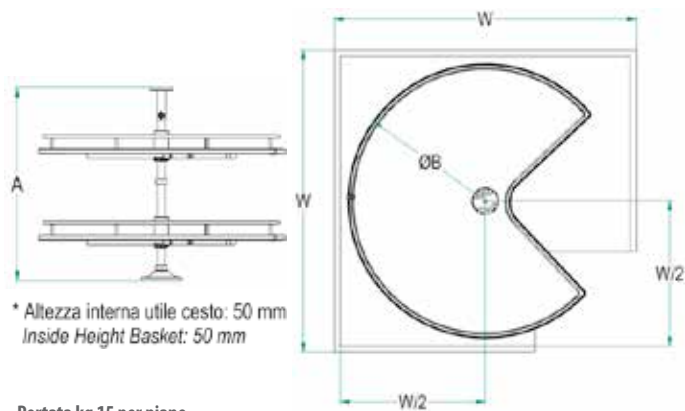
# 830HE

elite



Kit girevole angolo colonna con 4 cesti 4/4.  
4/4 carousel for corner column

Elite



\* Altezza interna utile cesto: 50 mm  
Inside Height Basket: 50 mm

Portata kg 15 per piano  
Loading capacity 15 kg per shelf

828 B E (AS) / 705 AR

Balcone / Rim E - for Elite  
Filo Ovale Oval Wire  
Optional - AS - Anti-scivolo  
Anti-slip

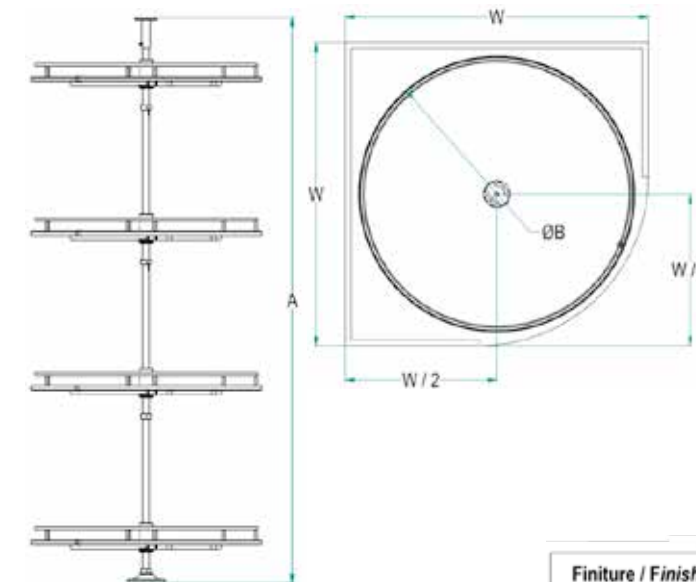
Altezza - Height			
Code	A min [mm]	A max [mm]	n° cesti / n° baskets
B	670	720	2

Dimensioni - Dimensions			
Code	ØB [mm]	W [mm]	
705	705	764	
820	820	864	

**Finiture / Finishing -**

Cod.	Descr.	Caratteristiche	Features
CB	"Cromo Bianco"	Cesto cromato, Fondo bianco	Chromed Basket, "White" Bottom
CG	"Cromo Grigio"	Cesto cromato, Fondo grigio	Chromed Basket, "Grey" Bottom
T	"Titanio"	Cesto nichelato nero protetto, Fondo "Ardesia"	Black nickel coated Basket, "Slate" Bottom
AR	"Ardesia" (RAL7043)	Cesto verniciato "Ardesia", Fondo "Ardesia"	"Slate" painted Basket, "Slate" Bottom
CH	"Champagne"	Cesto verniciati "Champagne", Fondo "Champagne"	"Champagne" painted Basket, "Champagne" Bottom

Trattamento antiscivolo a richiesta / Antislip treatment on demand



\* Altezza interna utile cesto: 50 mm  
Inside Height Basket: 50 mm

Portata kg 15 per piano  
Loading capacity 15 kg per shelf

830 H E (AS) / 705 AR

Balcone / Rim E - for Elite  
Filo Ovale Oval Wire  
Optional - AS - Anti-scivolo  
Anti-slip

Altezza - Height			
Code	A min [mm]	A max [mm]	n° cesti / n° baskets
H	2025	2075	4

Dimensioni - Dimensions			
Code	ØB [mm]	W [mm]	
705	705	764	
820	820	864	

**Finiture / Finishing -**

Cod.	Descr.	Caratteristiche	Features
CB	"Cromo Bianco"	Cesto cromato, Fondo bianco	Chromed Basket, "White" Bottom
CG	"Cromo Grigio"	Cesto cromato, Fondo grigio	Chromed Basket, "Grey" Bottom
T	"Titanio"	Cesto nichelato nero protetto, Fondo "Ardesia"	Black nickel coated Basket, "Slate" Bottom
AR	"Ardesia" (RAL7043)	Cesto verniciato "Ardesia", Fondo "Ardesia"	"Slate" painted Basket, "Slate" Bottom
CH	"Champagne"	Cesto verniciati "Champagne", Fondo "Champagne"	"Champagne" painted Basket, "Champagne" Bottom

Trattamento antiscivolo a richiesta / Antislip treatment on demand





# 830AE

elite



Kit girevole angolo colonna con 4 cesti 4/4.  
4/4 carousel for corner column.

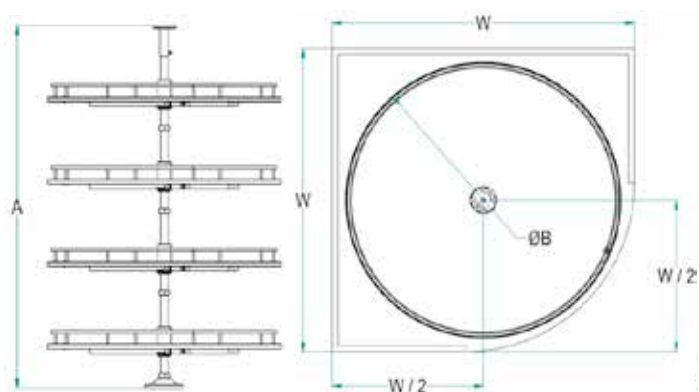
# 830BE

elite



Kit girevole angolo base con 2 cesti 4/4.  
4/4 carousel for corner base unit.

Elite



\* Altezza interna utile cesto: 50 mm  
Inside Height Basket: 50 mm

Portata kg 15 per piano  
Loading capacity 15 kg per shelf

830 A E (AS) / 705 AR

Balcone / Rim  
E - for Elite  
Filo Ovale  
Oval Wire

Optional -  
AS - Anti-scivolo  
Anti-slip

Altezza - Height

Code	A min [mm]	A max [mm]	n° cesti / n° baskets
A	1295	1345	4

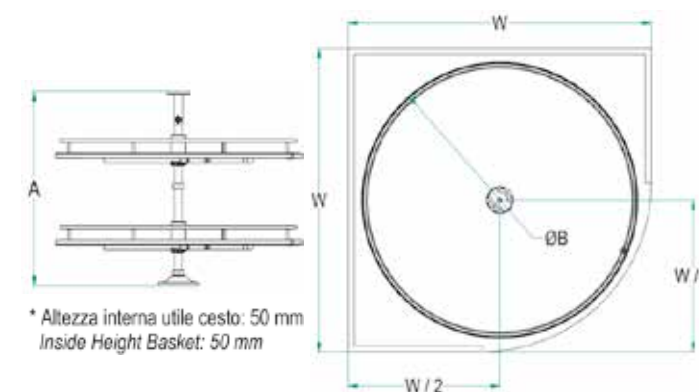
Dimensioni - Dimensions

Code	ØB [mm]	W [mm]
705	705	764
820	820	864

Finiture / Finishing -

Cod.	Descr.	Caratteristiche	Features
CB	"Cromo Bianco"	Cesto cromato, Fondo bianco	Chromed Basket, "White" Bottom
CG	"Cromo Grigio"	Cesto cromato, Fondo grigio	Chromed Basket, "Grey" Bottom
T	"Titanio"	Cesto nichelato nero protetto, Fondo "Ardesia"	Black nickel coated Basket, "Slate" Bottom
AR	"Ardesia" (RAL7043)	Cesto verniciato "Ardesia", Fondo "Ardesia"	"Slate" painted Basket, "Slate" Bottom
CH	"Champagne"	Cesto verniciati "Champagne", Fondo "Champagne"	"Champagne" painted Basket, "Champagne" Bottom

Treatmento antiscivolo a richiesta / Antislip treatment on demand



\* Altezza interna utile cesto: 50 mm  
Inside Height Basket: 50 mm

Portata kg 15 per piano  
Loading capacity 15 kg per shelf

830 B E (AS) / 705 AR

Balcone / Rim  
E - for Elite  
Filo Ovale  
Oval Wire

Optional -  
AS - Anti-scivolo  
Anti-slip

Altezza - Height

Code	A min [mm]	A max [mm]	n° cesti / n° baskets
B	670	720	2

Dimensioni - Dimensions

Code	ØB [mm]	W [mm]
705	705	764
820	820	864

Finiture / Finishing -

Cod.	Descr.	Caratteristiche	Features
CB	"Cromo Bianco"	Cesto cromato, Fondo bianco	Chromed Basket, "White" Bottom
CG	"Cromo Grigio"	Cesto cromato, Fondo grigio	Chromed Basket, "Grey" Bottom
T	"Titanio"	Cesto nichelato nero protetto, Fondo "Ardesia"	Black nickel coated Basket, "Slate" Bottom
AR	"Ardesia" (RAL7043)	Cesto verniciato "Ardesia", Fondo "Ardesia"	"Slate" painted Basket, "Slate" Bottom
CH	"Champagne"	Cesto verniciati "Champagne", Fondo "Champagne"	"Champagne" painted Basket, "Champagne" Bottom

Treatmento antiscivolo a richiesta / Antislip treatment on demand



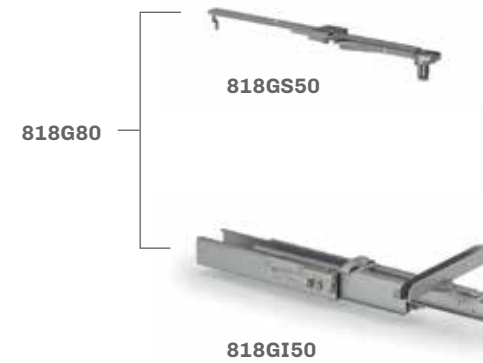


# 818TAE

elite



1852E - pag. 251



818G80

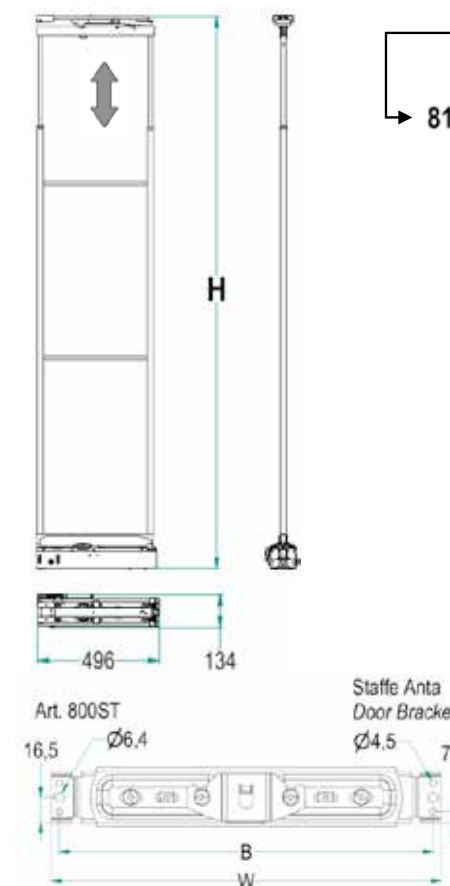


800ST

818G80 unico colore disponibile grigio RAL 7035.  
Portata guide 120 Kg.  
818G80 grey RAL 7035 only finish available.  
Slides load capacity kg 120.

818TAAR

**Sphera - Colonna estraibile e rotante con guide in carpenteria metallica.**  
**Sphera - Extractable rotating column with metal slides.**



Soft-Close di serie / Soft-Close as standard

IL CODICE FA RIFERIMENTO ALL'ARTICOLO COMPLETO (STAFFE + GUIDE + TELAIO)  
THE CODE REFERS TO THE COMPLETE ARTICLE (SLIDES + FRAME + BRACKETS)

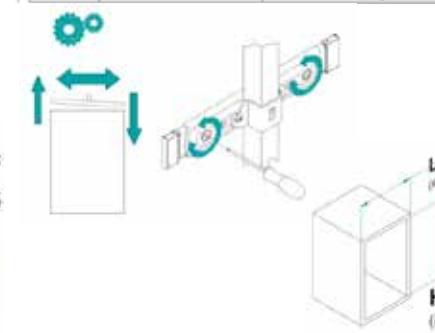
818 T A / 30 AR

Larghezza - Width		
L [cm]	W [mm]	B [mm]
30	250	240
40	350	340
45	400	390
50	450	440
60	550	540

Altezza - Height			
Cod.	H min [mm]	H Max [mm]	Cesti / Baskets *
A - Alta/High	1960	2280	5

**Finiture / Finishing -**

Cod.	Descr.	Caratteristiche	Features
CB	"Cromo Bianco"	Cesto Cromato, Fondo Bianco, Struttura verniciata RAL7035	Chromed Basket, white Bottom, "RAL7035" grey painted Structure
CG	"Cromo Grigio"	Cesto Cromato, Fondo Grigio, Struttura verniciata RAL7035	Chromed Basket, "Grey" Bottom
TT	"Titanio"	Cesto Nichelato Nero Protetto, Fondo "Ardesia", Struttura verniciata "Ardesia" (RAL7043)	Black nickel coated Basket, "Slate" painted Bottom and Structure
AR	"Ardesia" (RAL7043)	Cesto e struttura verniciati "Ardesia", Fondo "Ardesia" (RAL7043)	"Slate" painted Basket and Structure, "Slate" Bottom
CH	"Champagne"	Cesto e struttura verniciati "Champagne", Fondo "Champagne"	"Champagne" painted Basket, "Champagne" Bottom



Cod.	RAL 7035	RAL 7043	Champagne
800ST130	-	AR	CH
800ST230	-	AR	CH
800ST140	-	AR	CH
800ST240	-	AR	CH
800ST145	-	AR	CH
800ST245	-	AR	CH
800ST150	-	AR	CH
800ST250	-	AR	CH
800ST160	-	AR	CH
800ST260	-	AR	CH

\* 800ST 1 30 - Imballo ad 1 pezzo / 1 piece per box  
800ST 2 30 - Imballo a 2 pezzi / 2 pieces per box

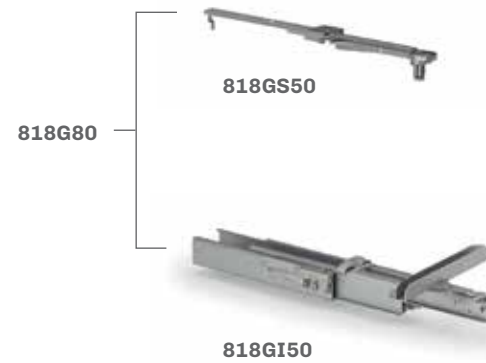






# 818TME

elite



818G80

818G80 unico colore disponibile grigio RAL 7035.  
Portata guide 120 Kg.  
818G80 grey RAL 7035 only finish available.  
Slides load capacity kg 120.



818TMAR

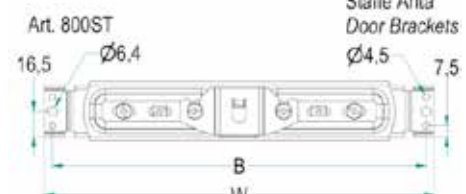
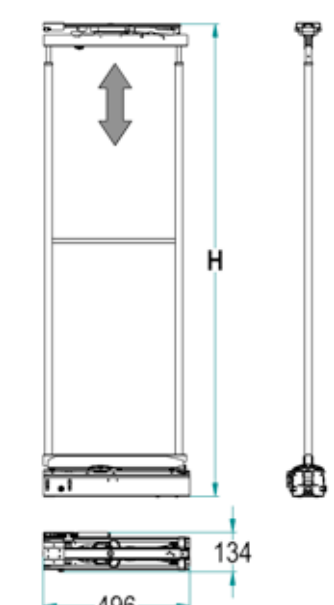


1852E - pag. 251



800ST

**Sphera - Colonna estraibile e rotante con guide in carpenteria metallica.**  
**Sphera - Extractable rotating column with metal slides.**



Soft-Close di serie / Soft-Close as standard

IL CODICE FA RIFERIMENTO ALL'ARTICOLO COMPLETO (STAFFE + GUIDE + TELAIO)  
THE CODE REFERS TO THE COMPLETE ARTICLE (SLIDES + FRAME + BRACKETS)

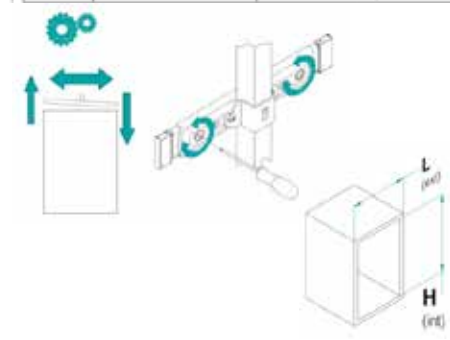
818 T M / 30 AR

Larghezza - Width		
L [cm]	W [mm]	B [mm]
30	250	240
40	350	340
45	400	390
50	450	440
60	550	540

Altezza - Height			
Cod.	H min [mm]	H Max [mm]	Cesti / Baskets *
M - Media/Medium	1610	1980	4

Finiture / Finishing -

Cod.	Descr.	Caratteristiche	Features
CB	"Cromo Bianco"	Cesto Cromato, Fondo Bianco, Struttura verniciata RAL7035	Chromed Basket, white Bottom, "RAL7035" grey painted Structure
CG	"Cromo Grigio"	Cesto Cromato, Fondo Grigio, Struttura verniciata RAL7035	Chromed Basket, "Grey" Bottom
TT	"Titano"	Cesto Nichelato Nero Protetto, Fondo "Ardesia", Struttura verniciata "Ardesia" (RAL7043)	Black nickel coated Basket, "Slate" painted Bottom and Structure
AR	"Ardesia" (RAL7043)	Cesto e struttura verniciati "Ardesia", Fondo "Ardesia" (RAL7043)	"Slate" painted Basket and Structure, "Slate" Bottom
CH	"Champagne"	Cesto e struttura verniciati "Champagne", Fondo "Champagne"	"Champagne" painted Basket, "Champagne" Bottom



Cod.	RAL 7035	RAL 7043	Champagne
800ST130	-	AR	CH
800ST230	-	AR	CH
800ST140	-	AR	CH
800ST240	-	AR	CH
800ST145	-	AR	CH
800ST245	-	AR	CH
800ST150	-	AR	CH
800ST250	-	AR	CH
800ST160	-	AR	CH
800ST260	-	AR	CH

\* 800ST 1 30 - Imballo ad 1 pezzo / 1 piece per box  
800ST 2 30 - Imballo a 2 pezzi / 2 pieces per box





# 818TBE

elite



818G80 unico colore disponibile grigio RAL 7035.  
Portata guide 120 Kg.  
818G80 grey RAL 7035 only finish available.  
Slides load capacity kg 120.

**Sphera - Colonna estraibile e rotante con guide in carpenteria metallica.**  
**Sphera - Extractable rotating column with metal slides.**

IL CODICE FA RIFERIMENTO ALL'ARTICOLO COMPLETO (STAFFE + GUIDE + TELAIO)  
THE CODE REFERS TO THE COMPLETE ARTICLE (SLIDES + FRAME + BRACKETS)

Art. 800ST  
16.5 Ø6.4 7.5  
Ø4.5

Larghezza - Width		
L [cm]	W [mm]	B [mm]
30	250	240
40	350	340
45	400	390
50	450	440
60	550	540

Altezza - Height			
Cod.	H min [mm]	H Max [mm]	Cesti / Baskets *
B - Bassa/Low	1260	1620	3

**818 T B / 30 AR**

**Finiture / Finishing -**

Cod.	Descr.	Caratteristiche	Features
CB	"Cromo Bianco"	Cesto Cromato, Fondo Bianco, Struttura verniciata RAL7035	Chromed Basket, white Bottom, "RAL7035" grey painted Structure
CG	"Cromo Grigio"	Cesto Cromato, Fondo Grigio, Struttura verniciata RAL7035	Chromed Basket, "Grey" Bottom
TT	"Titanio"	Cesto Nichelato Nero Protetto, Fondo "Ardesia", Struttura verniciata "Ardesia" (RAL7043)	Black nickel coated Basket, "Slate" painted Bottom and Structure
AR	"Ardesia" (RAL7043)	Cesto e struttura verniciati "Ardesia", Fondo "Ardesia" (RAL7043)	"Slate" painted Basket and Structure, "Slate" Bottom
CH	"Champagne"	Cesto e struttura verniciati "Champagne", Fondo "Champagne"	"Champagne" painted Basket, "Champagne" Bottom

Cod.	RAL 7035	RAL 7043	Champagne
800ST130	-	AR	CH
800ST230	-	AR	CH
800ST140	-	AR	CH
800ST240	-	AR	CH
800ST145	-	AR	CH
800ST245	-	AR	CH
800ST150	-	AR	CH
800ST250	-	AR	CH
800ST160	-	AR	CH
800ST260	-	AR	CH

\* 800ST 1 30 - Imballo ad 1 pezzo / 1 piece per box  
800ST 2 30 - Imballo a 2 pezzi / 2 pieces per box

Soft-Close di serie / Soft-Close as standard

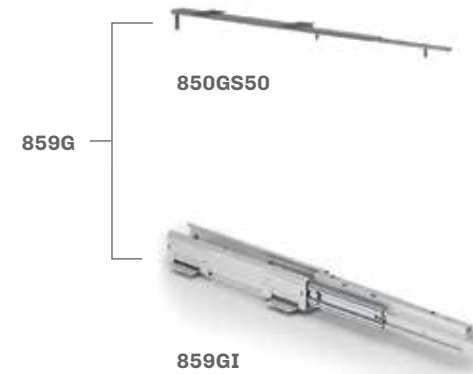






# 859HE

elite



Portata guide 120 Kg.  
Slides load capacity kg 120.



1852E - pag. 251



800ST



859COPAR

Colonna estraibile con guide a sfera.  
Extractable column with ball bearing slides.

IL CODICE FA RIFERIMENTO ALL'ARTICOLO COMPLETO (STAFFE + GUIDE + TELAIO)  
THE CODE REFERS TO THE COMPLETE ARTICLE (SLIDES + FRAME + BRACKETS)

**Larghezza Guida - Slide Width**

Cod.	P (mm)
859G15	95
859G20_60	140

Larghezza - Width		
L [cm]	W [mm]	B [mm]
15	100	90
20	150	140
25	200	190
30	250	240
40	350	340
45	400	390
50	450	440
60	550	540

Altezza - Height			
Cod.	H min [mm]	H Max [mm]	Cesti Consigliati / Recommended Baskets
H -	2160	2530	6
Allissima / Higher			3

**859 H / 30 AR FDF**

**Imballo - Packaging**  
[...] - Imballi separati / separate boxes  
FDF - staffe inserite all'interno della scatola del telaio / brackets included inside the frame box

**Staffe Anta Door Brackets**

**Finitura Struttura / Cesto / Fondo - Structure Finishing / Basket / Bottom**  
CB: RAL7035 / Cromo / Bianco - "RAL7035 Grey" / "Chrome" / "White"  
CG: RAL7035 / Cromo / Grigio - "RAL7035 Grey" / "Chrome" / "Grey"  
TT: Ardesia / Nichel nero / Ardesia - "Slate" / "Black nickel" / "Slate"  
AR: Ardesia / Ardesia / Ardesia - "Slate" / "Slate" / "Slate"  
CH: Champagne / Champagne / Champagne

Cod.	RAL 7035	RAL 7043	Champagne
800ST115	-	AR	CH
800ST215	-	AR	CH
800ST120	-	AR	CH
800ST220	-	AR	CH
800ST125	-	AR	CH
800ST225	-	AR	CH
800ST130	-	AR	CH
800ST230	-	AR	CH
800ST140	-	AR	CH
800ST240	-	AR	CH
800ST145	-	AR	CH
800ST245	-	AR	CH
800ST150	-	AR	CH
800ST250	-	AR	CH
800ST160	-	AR	CH
800ST260	-	AR	CH

\* 800ST 1 30 - Imballo ad 1 pezzo / 1 piece per box  
800ST 2 30 - Imballo a 2 pezzi / 2 pieces per box

Soft-Close di serie / Soft-Close as standard







# 859AE

elite



Portata guide 120 Kg.  
Slides load capacity kg 120.

Colonna estraibile con guide a sfera.  
Extractable column with ball bearing slides.

IL CODICE FA RIFERIMENTO ALL'ARTICOLO COMPLETO (STAFFE + GUIDE + TELAIO)  
THE CODE REFERS TO THE COMPLETE ARTICLE (SLIDES + FRAME + BRACKETS)

Larghezza - Width			Altezza - Height				
L [cm]	W [mm]	B [mm]	Cod.	H min [mm]	H Max [mm]	Cesti Consigliati / Recommended Baskets	Staffe / Brackets
15	100	90	A -	1860	2185	5	3
20	150	140					
25	200	190					
30	250	240					
40	350	340					
45	400	390					
50	450	440					
60	550	540					

**859 A / 30 AR FDF**

**Imballo - Packaging**  
[-] - Imballi separati / separate boxes  
FDF - staffe inserite all'interno della scatola del telaio / brackets included inside the frame box

**Staffe Anta Door Brackets**  
Art. 800ST  
16,5 Ø6,4 7,5  
B W

**Finitura Struttura / Cesto / Fondo - Structure Finishing / Basket / Bottom -**  
CB: RAL7035 / Cromo / Bianco - "RAL7035 Grey" / "Chrome" / "White"  
CG: RAL7035 / Cromo / Grigio - "RAL7035 Grey" / "Chrome" / "Grey"  
TT: Ardesia / Nichel nero / Ardesia - "Slate" / "Black nickel" / "Slate"  
AR: Ardesia / Ardesia / Ardesia - "Slate" / "Slate" / "Slate"  
CH: Champagne / Champagne / Champagne

Cod.	RAL 7035	RAL 7043	Champagne
800ST115	-	AR	CH
800ST215	-	AR	CH
800ST120	-	AR	CH
800ST220	-	AR	CH
800ST125	-	AR	CH
800ST225	-	AR	CH
800ST130	-	AR	CH
800ST230	-	AR	CH
800ST140	-	AR	CH
800ST240	-	AR	CH
800ST145	-	AR	CH
800ST245	-	AR	CH
800ST150	-	AR	CH
800ST250	-	AR	CH
800ST160	-	AR	CH
800ST260	-	AR	CH

\* 800ST 1 30 - Imballo ad 1 pezzo / 1 piece per box  
800ST 2 30 - Imballo a 2 pezzi / 2 pieces per box

Soft-Close di serie / Soft-Close as standard

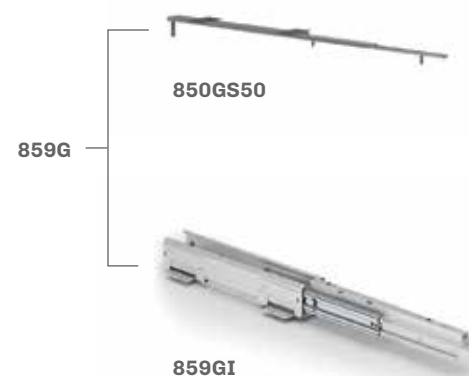






# 859ME

elite



Portata guide 120 Kg.  
Slides load capacity kg 120.



800TMR



1852E - pag. 251



800ST



859COPAR

Colonna estraibile con guide a sfera.  
Extractable column with ball bearing slides.

IL CODICE FA RIFERIMENTO ALL'ARTICOLO COMPLETO (STAFFE + GUIDE + TELAIO)  
THE CODE REFERS TO THE COMPLETE ARTICLE (SLIDES + FRAME + BRACKETS)

Larghezza - Width			Altezza - Height				
L [cm]	W [mm]	B [mm]	Cod.	H min [mm]	H Max [mm]	Cesti Consigliati / Recommended Baskets	Staffe / Brackets
15	100	90	M -	1515	1865	4	3
20	150	140	Media / Medium				
25	200	190					
30	250	240					
40	350	340					
45	400	390					
50	450	440					
60	550	540					

**859 M / 30 AR FDF**

MAX 360

H

480

P

Art. 800ST

Staffe Anta Door Brackets

16,5

Ø6,4

Ø4,5

7,5

B

W

L (int)

H (int)

**Imballo - Packaging**  
[...] - Imballi separati / separate boxes  
FDF - staffe inserite all'interno della scatola del telaio / brackets included inside the frame box

**Finitura Struttura / Cesto / Fondo - Structure Finishing / Basket / Bottom**  
CB: RAL7035 / Cromo / Bianco - "RAL7035 Grey" / "Chrome" / "White"  
CG: RAL7035 / Cromo / Grigio - "RAL7035 Grey" / "Chrome" / "Grey"  
TT: Ardesia / Nichel nero / Ardesia - "Slate" / "Black nickel" / "Slate"  
AR: Ardesia / Ardesia / Ardesia - "Slate" / "Slate" / "Slate"  
CH: Champagne / Champagne / Champagne

Cod.	RAL 7035	RAL 7043	Champagne
800ST115	-	AR	CH
800ST215	-	AR	CH
800ST120	-	AR	CH
800ST220	-	AR	CH
800ST125	-	AR	CH
800ST225	-	AR	CH
800ST130	-	AR	CH
800ST230	-	AR	CH
800ST140	-	AR	CH
800ST240	-	AR	CH
800ST145	-	AR	CH
800ST245	-	AR	CH
800ST150	-	AR	CH
800ST250	-	AR	CH
800ST160	-	AR	CH
800ST260	-	AR	CH

\* 800ST 1 30 - Imballo ad 1 pezzo / 1 piece per box  
800ST 2 30 - Imballo a 2 pezzi / 2 pieces per box

Soft-Close di serie / Soft-Close as standard

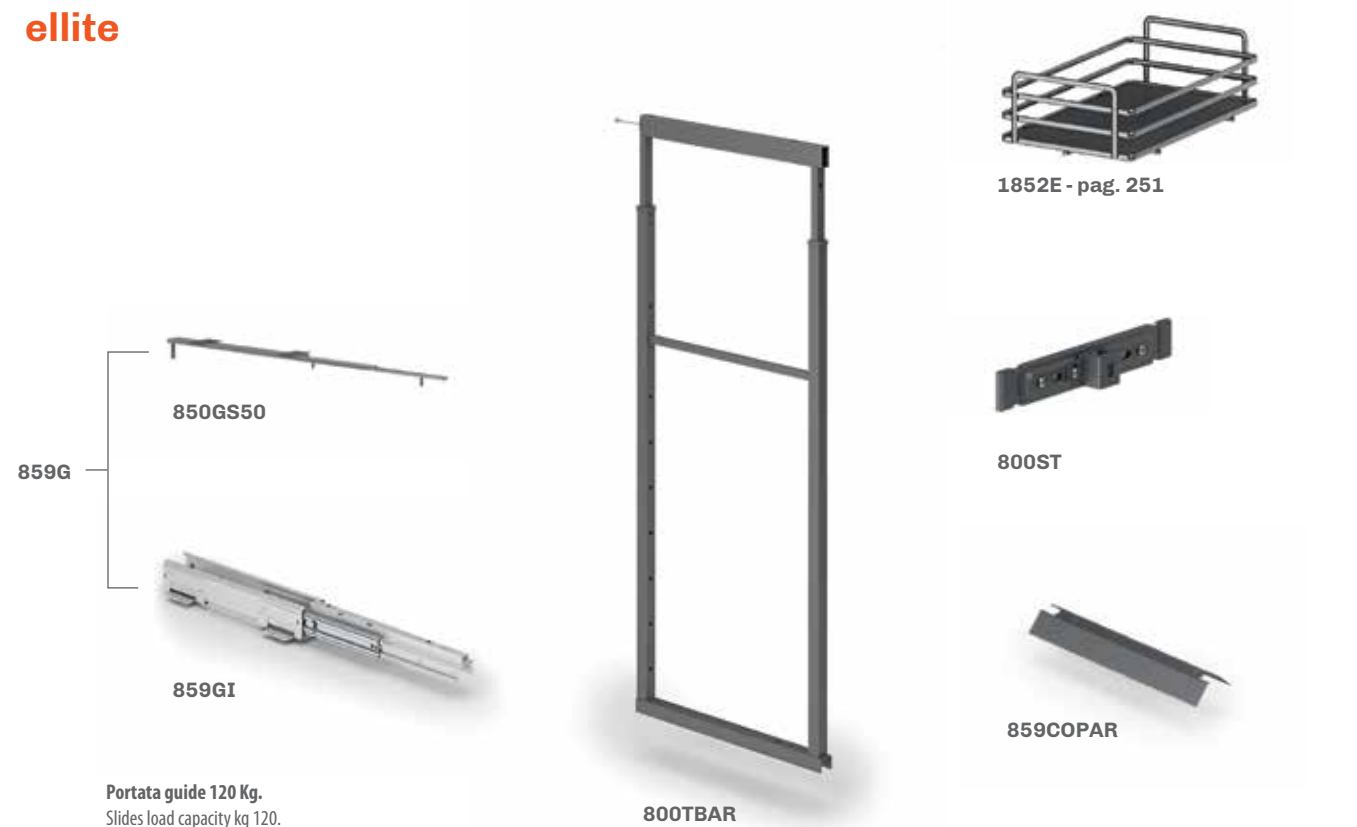






# 859BE

elite



Portata guide 120 Kg.  
Slides load capacity kg 120.

Colonna estraibile con guide a sfera.  
Extractable column with ball bearing slides.

IL CODICE FA RIFERIMENTO ALL'ARTICOLO COMPLETO (STAFFE + GUIDE + TELAIO)  
THE CODE REFERS TO THE COMPLETE ARTICLE (SLIDES + FRAME + BRACKETS)

Larghezza - Width			Altezza - Height				
L [cm]	W [mm]	B [mm]	Cod.	H min [mm]	H Max [mm]	Cesti Consigliati / Recommended Baskets	Staffe / Brackets
15	100	90	B -	1170	1520	3	2
20	150	140	Bessa/Low				
25	200	190					
30	250	240					
40	350	340					
45	400	390					
50	450	440					
60	550	540					

**859 B / 30 AR FDF**

**Imballo - Packaging**  
[...] - Imballi separati / separate boxes  
FDF - staffe inserite all'interno della scatola del telaio / brackets included inside the frame box

**Finitura Struttura / Cesto / Fondo - Structure Finishing / Basket / Bottom**  
CB: RAL7035 / Cromo / Bianco - "RAL7035 Grey" / "Chrome" / "White"  
CG: RAL7035 / Cromo / Grigio - "RAL7035 Grey" / "Chrome" / "Grey"  
TT: Ardesia / Nichel nero / Ardesia - "Slate" / "Black nickel" / "Slate"  
AR: Ardesia / Ardesia / Ardesia - "Slate" / "Slate" / "Slate"  
CH: Champagne / Champagne / Champagne

Cod.	RAL 7035	RAL 7043	Champagne
800ST115	-	AR	CH
800ST215	-	AR	CH
800ST120	-	AR	CH
800ST220	-	AR	CH
800ST125	-	AR	CH
800ST225	-	AR	CH
800ST130	-	AR	CH
800ST230	-	AR	CH
800ST140	-	AR	CH
800ST240	-	AR	CH
800ST145	-	AR	CH
800ST245	-	AR	CH
800ST150	-	AR	CH
800ST250	-	AR	CH
800ST160	-	AR	CH
800ST260	-	AR	CH

\* 800ST 1 30 - Imballo ad 1 pezzo / 1 piece per box  
800ST 2 30 - Imballo a 2 pezzi / 2 pieces per box

Soft-Close di serie / Soft-Close as standard





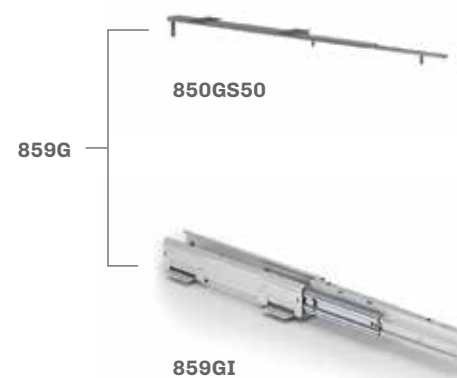


# 859SE

elite



1852E - pag. 251



Portata guide 120 Kg.  
Slides load capacity kg 120.



800TSAR



800ST



859COPAR

Colonna estraibile con guide a sfera.  
Extractable column with ball bearing slides.

IL CODICE FA RIFERIMENTO ALL'ARTICOLO COMPLETO (STAFFE + GUIDE + TELAIO)  
THE CODE REFERS TO THE COMPLETE ARTICLE (SLIDES + FRAME + BRACKETS)

Larghezza - Width			Altezza - Height				
L [cm]	W [mm]	B [mm]	Cod.	H min [mm]	H Max [mm]	Cesti Consigliati / Recommended Baskets	Staffe / Brackets
15	100	90	S - Small	825	1175	2	2
20	150	140					
25	200	190					
30	250	240					
40	350	340					
45	400	390					
50	450	440					
60	550	540					

**859 S / 30 AR FDF**

**Imballo - Packaging**  
[...] - Imballi separati / separate boxes  
FDF - staffe inserite all'interno della scatola del telaio / brackets included inside the frame box

**Finitura Struttura / Cesto / Fondo - Structure Finishing / Basket / Bottom -**  
CB: RAL7035 / Cromo / Bianco - "RAL7035 Grey" / "Chrome" / "White"  
CG: RAL7035 / Cromo / Grigio - "RAL7035 Grey" / "Chrome" / "Grey"  
TT: Ardesia / Nichel nero / Ardesia - "Slate" / "Black nickel" / "Slate"  
AR: Ardesia / Ardesia / Ardesia - "Slate" / "Slate" / "Slate"  
CH: Champagne / Champagne / Champagne

Cod.	RAL 7035	RAL 7043	Champagne
800ST115	-	AR	CH
800ST215	-	AR	CH
800ST120	-	AR	CH
800ST220	-	AR	CH
800ST125	-	AR	CH
800ST225	-	AR	CH
800ST130	-	AR	CH
800ST230	-	AR	CH
800ST140	-	AR	CH
800ST240	-	AR	CH
800ST145	-	AR	CH
800ST245	-	AR	CH
800ST150	-	AR	CH
800ST250	-	AR	CH
800ST160	-	AR	CH
800ST260	-	AR	CH

\* 800ST 1 30 - Imballo ad 1 pezzo / 1 piece per box  
800ST 2 30 - Imballo a 2 pezzi / 2 pieces per box

**Larghezza Guida - Slide Width**

Cod.	P [mm]
859G15	95
859G20..60	140

**Staffe Anta Door Brackets**

Art. 800ST  
16,5 Ø6,4 7,5  
B W

**Larghezza Guida - Slide Width**

MAX 360  
H  
480 P

**Larghezza Guida - Slide Width**

MAX 360  
H  
480 P

Soft-Close di serie / Soft-Close as standard

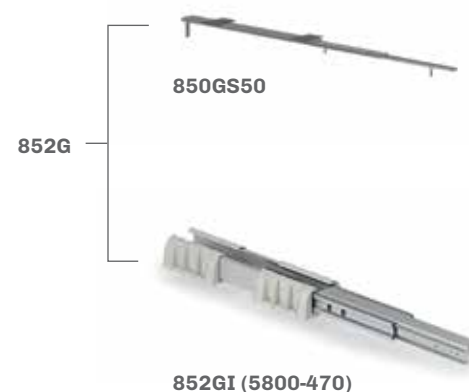






# 852HE

elite



852G unico colore disponibile grigio RAL 7035.  
Portata guide 80 Kg.  
852G grey RAL 7035 only finish available.  
Slides load capacity kg 80.



800THAR



1852E - pag. 251



800ST

Colonna estraibile con guide a sfera.  
Extractable column with ball bearing slides.

IL CODICE FA RIFERIMENTO ALL'ARTICOLO COMPLETO (STAFFE + GUIDE + TELAIO)  
THE CODE REFERS TO THE COMPLETE ARTICLE (SLIDES + FRAME + BRACKETS)

Larghezza - Width		
L [cm]	W [mm]	B [mm]
20	150	140
25	200	190
30	250	240
40	350	340
45	400	390
50	450	440
60	550	540

Altezza - Height				
Cod.	H min [mm]	H Max [mm]	Cesti / Baskets	Staffe / Brackets
H - Altissima / Higher	2180	2530	6	3

**852 H / 30 AR FDF**

**Imballo - Packaging**  
[...] - imballi separati / separated boxes  
FDF - staffe inserite all'interno della scatola del telaio / brackets included inside the frame box

**Finitura Struttura / Cesto / Fondo - Structure Finishing / Basket / Bottom**  
CB: RAL7035 / Cromo / Bianco - "RAL7035 Grey" / "Chrome" / "White"  
CG: RAL7035 / Cromo / Grigio - "RAL7035 Grey" / "Chrome" / "Grey"  
TT: Ardesia / Nichel nero / Ardesia - "Slate" / "Black nickel" / "Slate"  
AR: Ardesia / Ardesia - "Slate" / "Slate" / "Slate"  
CH: Champagne / Champagne / Champagne

Art. 800ST

Staffe Anta Door Brackets

Cod.	RAL 7035	RAL 7043	Champagne
800ST120	-	AR	CH
800ST220	-	AR	CH
800ST125	-	AR	CH
800ST225	-	AR	CH
800ST130	-	AR	CH
800ST230	-	AR	CH
800ST140	-	AR	CH
800ST240	-	AR	CH
800ST145	-	AR	CH
800ST245	-	AR	CH
800ST150	-	AR	CH
800ST250	-	AR	CH
800ST160	-	AR	CH
800ST260	-	AR	CH

\* 800ST 1 30 - Imballo ad 1 pezzo / 1 piece per box  
800ST 2 30 - Imballo a 2 pezzi / 2 pieces per box

Soft-Close di serie / Soft-Close as standard

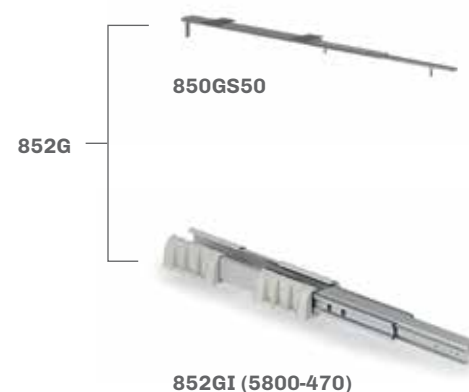






# 852AE

elite



852G unico colore disponibile grigio RAL 7035.  
Portata guide 80 Kg.  
852G grey RAL 7035 only finish available.  
Slides load capacity kg 80.



800TAAR



1852E - pag. 251



800ST

Colonna estraibile con guide a sfera.  
Extractable column with ball bearing slides.

IL CODICE FA RIFERIMENTO ALL'ARTICOLO COMPLETO (STAFFE + GUIDE + TELAIO)  
THE CODE REFERS TO THE COMPLETE ARTICLE (SLIDES + FRAME + BRACKETS)

Larghezza - Width		
L [cm]	W [mm]	B [mm]
20	150	140
25	200	190
30	250	240
40	350	340
45	400	390
50	450	440
60	550	540

Altezza - Height			
Cod.	H min [mm]	H Max [mm]	Cesti / Baskets
A - Alta/High	1860	2185	5

**Finitura Struttura / Cesto / Fondo - Structure Finishing / Basket / Bottom -**  
 CB: RAL7035 / Cromo / Bianco - "RAL7035 Grey" / "Chrome" / "White"  
 CG: RAL7035 / Cromo / Grigio - "RAL7035 Grey" / "Chrome" / "Grey"  
 TT: Ardesia / Nichel nero / Ardesia - "Slate" / "Black nickel" / "Slate"  
 AR: Ardesia / Ardesia / Ardesia - "Slate" / "Slate" / "Slate"  
 CH: Champagne / Champagne / Champagne

**Imballo - Packaging**  
 [...] - Imballi separati / separated boxes  
 FDF - staffe inserite all'interno della scatola del telaio / brackets included inside the frame box

Art. 800ST

Staffe Anta Door Brackets

Cod.	RAL 7035	RAL 7043	Champagne
800ST120	-	AR	CH
800ST220	-	AR	CH
800ST125	-	AR	CH
800ST225	-	AR	CH
800ST130	-	AR	CH
800ST230	-	AR	CH
800ST140	-	AR	CH
800ST240	-	AR	CH
800ST145	-	AR	CH
800ST245	-	AR	CH
800ST150	-	AR	CH
800ST250	-	AR	CH
800ST160	-	AR	CH
800ST260	-	AR	CH

\* 800ST 1 30 - Imballo ad 1 pezzo / 1 piece per box  
800ST 2 30 - Imballo a 2 pezzi / 2 pieces per box

Soft-Close di serie / Soft-Close as standard

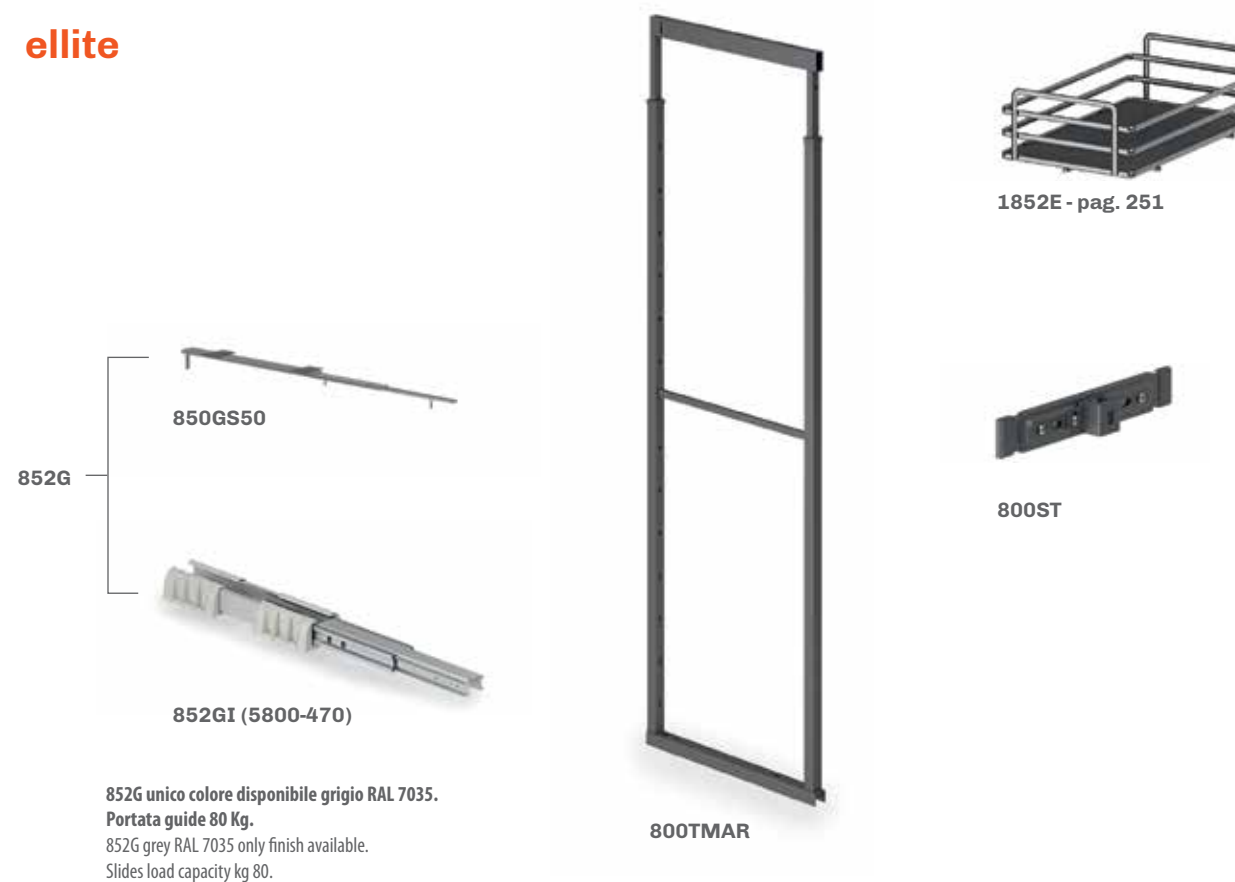






# 852ME

elite



852G unico colore disponibile grigio RAL 7035.  
Portata guide 80 Kg.  
852G grey RAL 7035 only finish available.  
Slides load capacity kg 80.

**Colonna estraibile con guide a sfera.**  
**Extractable column with ball bearing slides.**

IL CODICE FA RIFERIMENTO ALL'ARTICOLO COMPLETO (STAFFE + GUIDE + TELAIO)  
THE CODE REFERS TO THE COMPLETE ARTICLE (SLIDES + FRAME + BRACKETS)

**852 M / 30 AR FDF**

Larghezza - Width		
L [cm]	W [mm]	B [mm]
20	150	140
25	200	190
30	250	240
40	350	340
45	400	390
50	450	440
60	550	540

Altezza - Height				
Cod.	H min [mm]	H Max [mm]	Cesti / Baskets	Staffe / Brackets
M - Media / Medium	1515	1865	4	3

**Finitura Struttura / Cesto / Fondo - Structure Finishing / Basket / Bottom -**  
 CB: RAL7035 / Cromo / Bianco - "RAL7035 Grey" / "Chrome" / "White"  
 CG: RAL7035 / Cromo / Grigio - "RAL7035 Grey" / "Chrome" / "Grey"  
 TT: Ardesia / Nichel nero / Ardesia - "Slate" / "Black nickel" / "Slate"  
 AR: Ardesia / Ardesia / Ardesia - "Slate" / "Slate" / "Slate"  
 CH: Champagne / Champagne / Champagne

**Imballo - Packaging**  
 [...] - Imballi separati / separated boxes  
 FDF - staffe inserite all'interno della scatola del telaio / brackets included inside the frame box

Art. 800ST

Staffe Anta Door Brackets

Cod.	RAL 7035	RAL 7043	Champagne
800ST120	-	AR	CH
800ST220	-	AR	CH
800ST125	-	AR	CH
800ST225	-	AR	CH
800ST130	-	AR	CH
800ST230	-	AR	CH
800ST140	-	AR	CH
800ST240	-	AR	CH
800ST145	-	AR	CH
800ST245	-	AR	CH
800ST150	-	AR	CH
800ST250	-	AR	CH
800ST160	-	AR	CH
800ST260	-	AR	CH

\* 800ST 1 30 - Imballo ad 1 pezzo / 1 piece per box  
 800ST 2 30 - Imballo a 2 pezzi / 2 pieces per box

Soft-Close di serie / Soft-Close as standard

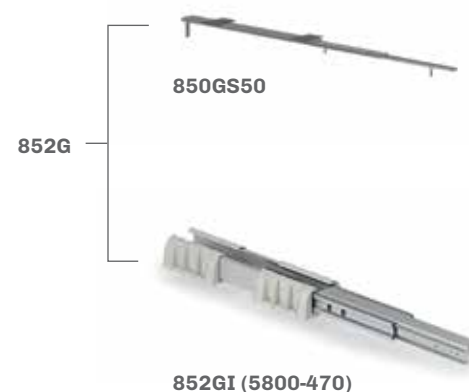






# 852BE

elite



852G unico colore disponibile grigio RAL 7035.  
Portata guide 80 Kg.  
852G grey RAL 7035 only finish available.  
Slides load capacity kg 80.



800TBAR



1852E - pag. 251



800ST

Colonna estraibile con guide a sfera.  
Extractable column with ball bearing slides.

IL CODICE FA RIFERIMENTO ALL'ARTICOLO COMPLETO (STAFFE + GUIDE + TELAIO)  
THE CODE REFERS TO THE COMPLETE ARTICLE (SLIDES + FRAME + BRACKETS)

Larghezza - Width			Altezza - Height				
L [cm]	W [mm]	B [mm]	Cod.	H min [mm]	H Max [mm]	Cesti / Baskets	Staffe / Brackets
20	150	140	B - Bassa/Low	1170	1520	3	2
25	200	190					
30	250	240					
40	350	340					
45	400	390					
50	450	440					
60	550	540					

**852 B / 30 AR FDF**

**Imballo - Packaging**  
[...] - Imballi separati / separated boxes  
FDF - staffe inserite all'interno della scatola del telaio / brackets included inside the frame box

**Finitura Struttura / Cesto / Fondo - Structure Finishing / Basket / Bottom -**  
CB: RAL7035 / Cromo / Bianco - "RAL7035 Grey" / "Chrome" / "White"  
CG: RAL7035 / Cromo / Grigio - "RAL7035 Grey" / "Chrome" / "Grey"  
TT: Ardesia / Nichel nero / Ardesia - "Slate" / "Black nickel" / "Slate"  
AR: Ardesia / Ardesia / Ardesia - "Slate" / "Slate" / "Slate"  
CH: Champagne / Champagne / Champagne

Art. 800ST: 16,5, Ø6,4, 7,5  
Staffe Anta Door Brackets: Ø4,5

MAX 360  
H  
130  
480  
B  
W  
L (int)  
H (int)

Cod.	RAL 7035	RAL 7043	Champagne
800ST120	-	AR	CH
800ST220	-	AR	CH
800ST125	-	AR	CH
800ST225	-	AR	CH
800ST130	-	AR	CH
800ST230	-	AR	CH
800ST140	-	AR	CH
800ST240	-	AR	CH
800ST145	-	AR	CH
800ST245	-	AR	CH
800ST150	-	AR	CH
800ST250	-	AR	CH
800ST160	-	AR	CH
800ST260	-	AR	CH

\* 800ST 1 30 - Imballo ad 1 pezzo / 1 piece per box  
800ST 2 30 - Imballo a 2 pezzi / 2 pieces per box

Soft-Close di serie / Soft-Close as standard



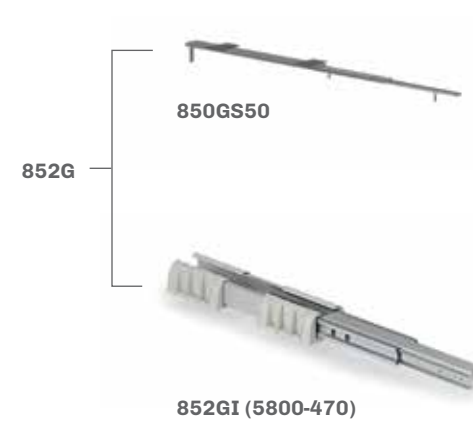


# 852SE

elite



1852E - pag. 251



852G unico colore disponibile grigio RAL 7035.  
Portata guide 80 Kg.  
852G grey RAL 7035 only finish available.  
Slides load capacity kg 80.



800TSAR



800ST

Colonna estraibile con guide a sfera.  
Extractable column with ball bearing slides.

IL CODICE FA RIFERIMENTO ALL'ARTICOLO COMPLETO (STAFFE + GUIDE + TELAIO)  
THE CODE REFERS TO THE COMPLETE ARTICLE (SLIDES + FRAME + BRACKETS)

852 S / 30 AR FDF

Larghezza - Width		
L [cm]	W [mm]	B [mm]
20	150	140
25	200	190
30	250	240
40	350	340
45	400	390
50	450	440
60	550	540

Altezza - Height			
Cod.	H min [mm]	H Max [mm]	Cesti / Baskets / Staffe / Brackets
S - Small	825	1175	2 / 2

**Finitura Struttura / Cesto / Fondo - Structure Finishing / Basket / Bottom -**  
 CB: RAL7035 / Cromo / Bianco - "RAL7035 Grey" / "Chrome" / "White"  
 CG: RAL7035 / Cromo / Grigio - "RAL7035 Grey" / "Chrome" / "Grey"  
 TT: Ardesia / Nichel nero / Ardesia - "Slate" / "Black nickel" / "Slate"  
 AR: Ardesia / Ardesia / Ardesia - "Slate" / "Slate" / "Slate"  
 CH: Champagne / Champagne / Champagne

**Imballo - Packaging**  
 [...] - Imballi separati / separated boxes  
 FDF - staffe inserite all'interno della scatola del telaio / brackets included inside the frame box

Art. 800ST  
 Staffe Anta Door Brackets  
 Ø6,4  
 16,5  
 7,5  
 B  
 W

MAX 360  
 H  
 130  
 480  
 L (int)  
 H (int)

Cod.	RAL 7035	RAL 7043	Champagne
800ST120	-	AR	CH
800ST220	-	AR	CH
800ST125	-	AR	CH
800ST225	-	AR	CH
800ST130	-	AR	CH
800ST230	-	AR	CH
800ST140	-	AR	CH
800ST240	-	AR	CH
800ST145	-	AR	CH
800ST245	-	AR	CH
800ST150	-	AR	CH
800ST250	-	AR	CH
800ST160	-	AR	CH
800ST260	-	AR	CH

\* 800ST 1 30 - Imballo ad 1 pezzo / 1 piece per box  
 800ST 2 30 - Imballo a 2 pezzi / 2 pieces per box

Soft-Close di serie / Soft-Close as standard





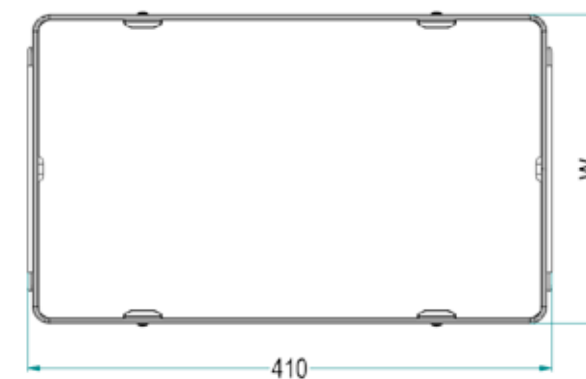
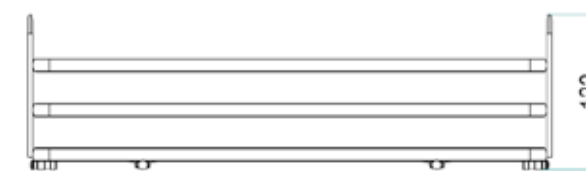


# 1852E

elite



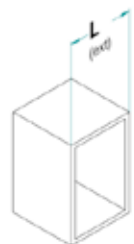
Cestello per colonna estraibile art. 818 - 852 - 859.  
Basket for extractable column item 818 - 852 - 859.



Imballo / Packaging		Larghezza / Width	
	Pezzi per scatola Pieces per box	L [cm]	W [mm]
1852E AS / 30 C 2 B	2	15	92
	3	20	142
		30	242
		40	342
		45	392
		50	442
		60	542

Finitura Cesto Basket Finishing		Finitura Fondo Bottom Finishing	
AS: Anti-Scivolo Anti-Slip	C: Cromo / Chrome T: Titanio / Black nickel AR: Ardesia / Slate CH: Champagne	G: Grigio / Grey B: Bianco / White AR: Ardesia / Slate CH: Champagne	



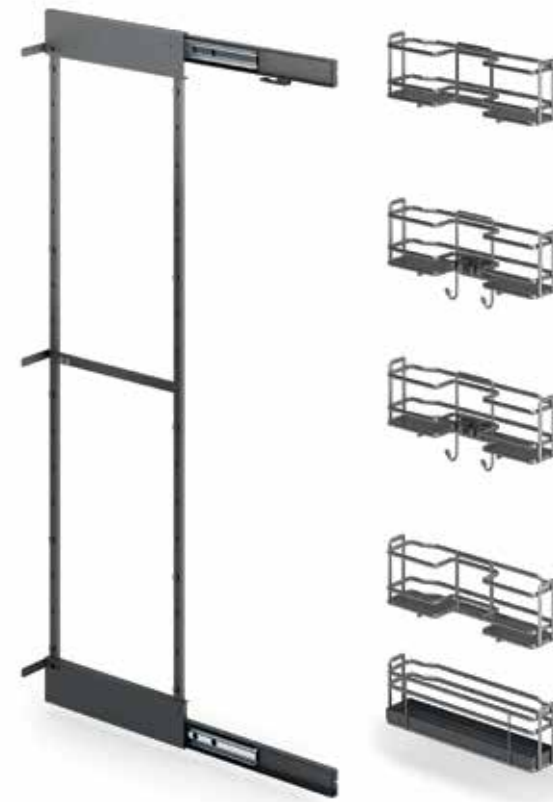
Soft-Close di serie / Soft-Close as standard  
Trattamento antiscivolo a richiesta / Antislip treatment on demand





# 841ER

elite



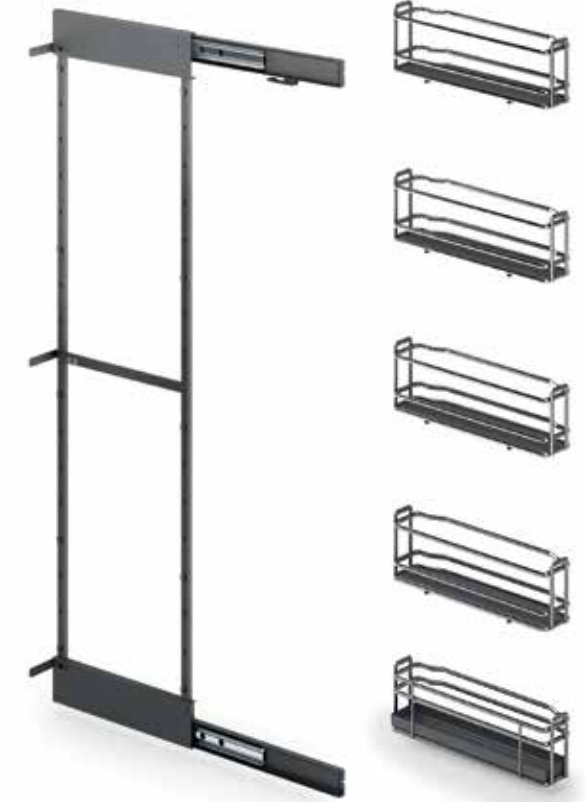
Cod. ME841R

Cod. 1841ERKIT

**Colonna portascoppe - Reversibile.**  
Reversible Brum-Holder pull-out column.

# 842ER

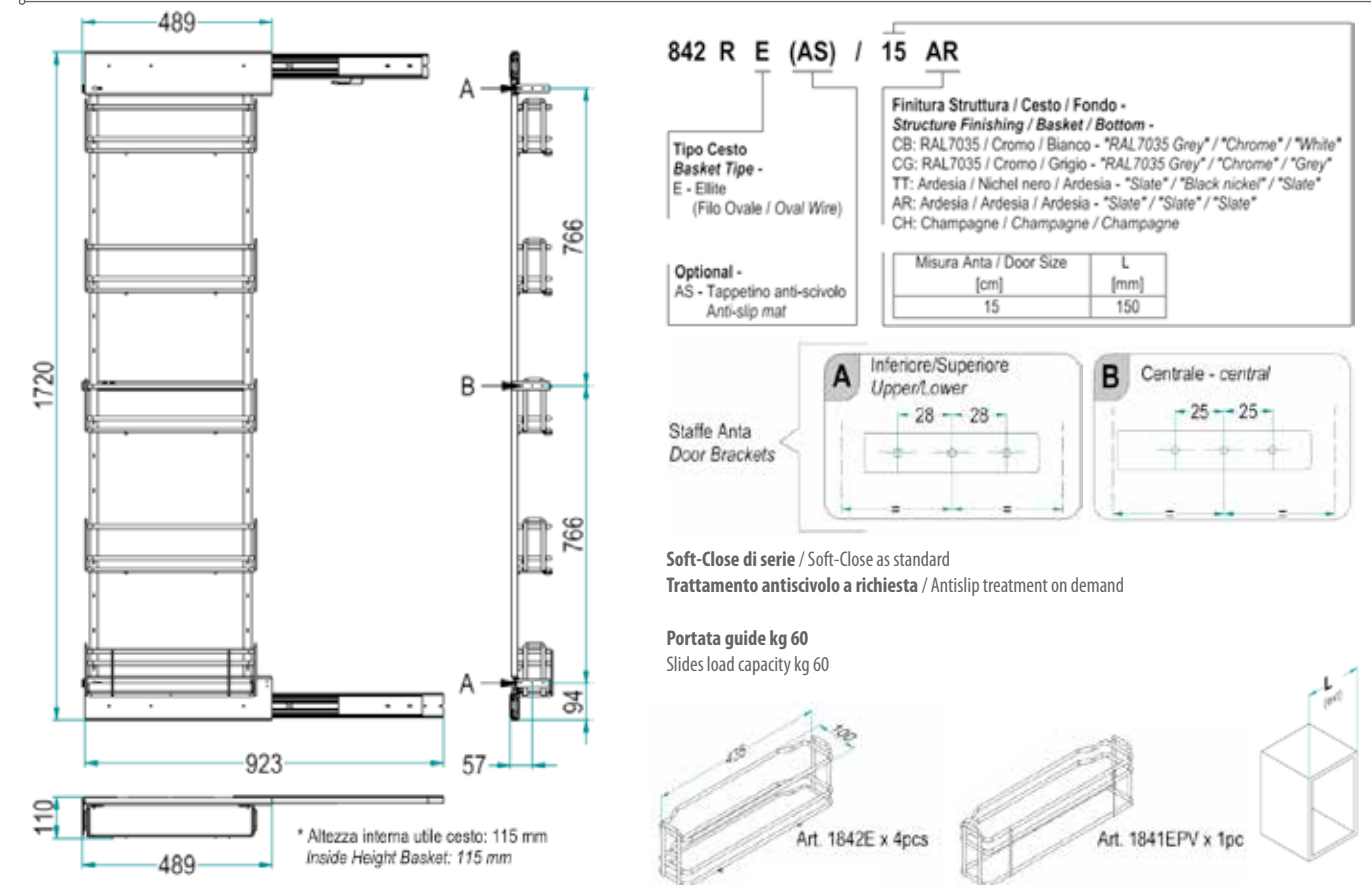
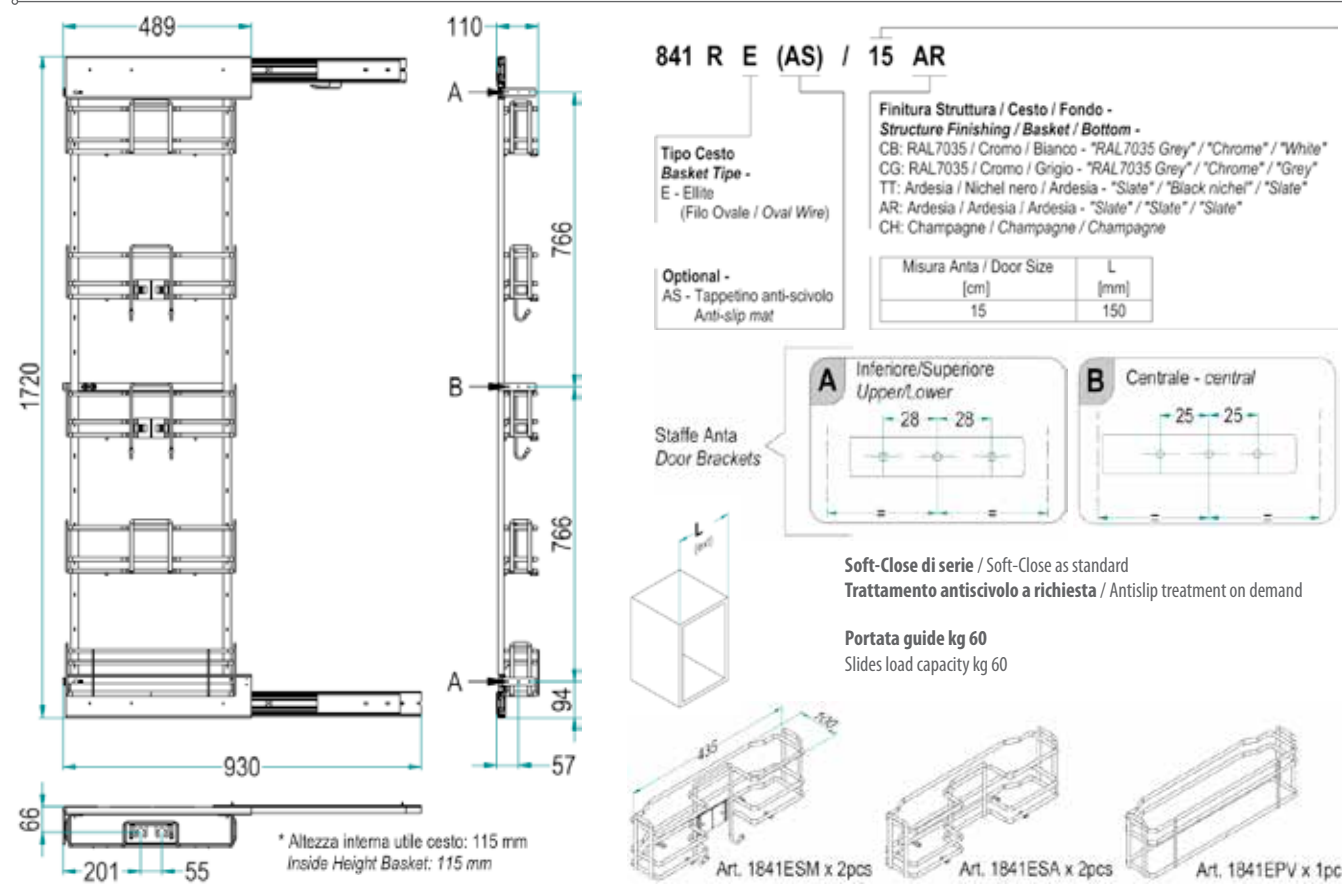
elite



Cod. ME841R

Cod. 1842ERKIT

**Colonna portabottiglie - Reversibile.**  
Reversible bottle holder pull-out column.







# 5824E

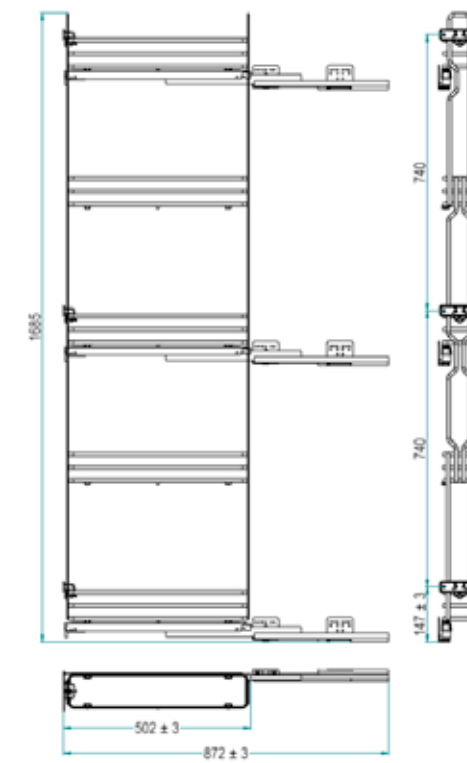
elite



Separatori portabottiglie a richiesta.  
Bottle separators on demand.

Cod. DPBE (1 Pcs Bianco/White) - Cod. DPBEAV (1 Pcs Grigio Ral7035/Grey Ral7035) - Cod. DPBEAR (1 Pcs Ardesia Ral7043/Slate Ral7043)  
Cod. FEDPBE (4 Pcs Bianco/White) - Cod. FEDPBEAV (4 Pcs Grigio Ral7035/Grey Ral7035) - Cod. DPBEAR (4 Pcs Ardesia Ral7043/Slate Ral7043)

**Colonna UNIQA.**  
UNIQA pull-out column Ellite range.



**5824 E (AS) Y / 15 - 45 P CB**

Optional AS -  
Anti-scivolo / Anti-slip

Imballo singolo  
Single packaging

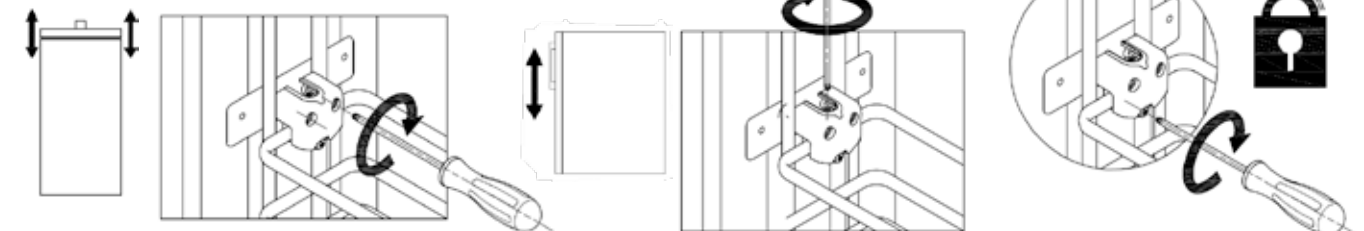
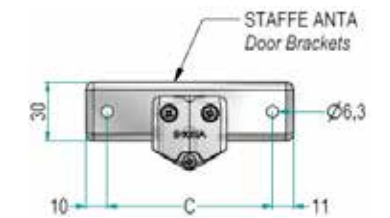
Larghezza / Width			
L [mm]	A [mm]	C [mm]	
15	150	110	87

Profondità / Depth	
P [mm]	
45	450
50	500

**Finiture / Finishing -**

Cod.	Descr.	Caratteristiche	Features
CB	"Cromo Bianco"	Cesto cromaio, Fondo bianco	Chromed Basket, "White" Bottom
CG	"Cromo Grigio"	Cesto cromaio, Fondo grigio	Chromed Basket, "Grey" Bottom
TT	"Titanio"	Cesto nichelato nero protetto, Fondo "Ardesia"	Black nickel coated Basket, "Slate" Bottom
AR	"Ardesia" (RAL7043)	Cesto verniciato "Ardesia", Fondo "Ardesia"	"Slate" painted Basket, "Slate" Bottom
CH	"Champagne"	Cesto verniciato "Champagne", Fondo "Champagne"	"Champagne" painted Basket, "Champagne" Bottom

Soft-Close di serie / Soft-Close as standard  
Trattamento antiscivolo a richiesta / Antislip treatment on demand  
Portata guide kg 40  
Slides load capacity kg 40







# 860XAE

elite



Cod. 860MXA



Cod. 1860EKIT/5

**Maxima - Colonna dispensa reversibile.**  
Maxima - Reversible pantry unit.

**860X A E (AS) / 45 AR**

Optional - AS - Anti-scivolo / Anti-slip

Cesti / Basket - E - Elite baskets (Filo Ovale / Oval Wire)

Altezza / Height -

Code	H (mm)	n° Basket
A	1800	5

Cod. - Misura Arta / Door Size [cm]

30
40
45
50
60

**Finitura - Finishing -**

Cod.	Descr.	Caratteristiche	Features
CB	*Cromo Bianco	Cesto Cromato, Fondo Bianco, Struttura verniciata RAL7035	Chromed Basket, white Bottom, *RAL7035 grey painted Structure
CG	*Cromo Grigio	Cesto Cromato, Fondo Grigio, Struttura verniciata RAL7035	Chromed Basket, grey Bottom, *RAL7035 grey painted Structure
TT	*Titanio	Cesto Nichelato Nero Protetto, Fondo *Ardesia*, Struttura verniciata RAL7043	Black Nickel coated Basket, RAL7043 painted Panel and Structure
AR	*Ardesia	Cesto e struttura verniciati *Ardesia*, Fondo *Ardesia* (RAL7043)	*Slate* painted Basket and Structure, *Slate* Bottom
CH	*Champagne	Cesto e struttura verniciati *Champagne*, Fondo *Champagne*	*Champagne* painted Structure and Basket, *Champagne* Panel

Trattamento antiscivolo a richiesta / Antislip treatment on demand

Portata kg 10 per piano  
Loading capacity 10 kg per shelf



**Dim. Cesto Basket Size -**

Cod.	D x E (mm)
30	354 x 233
40	379 x 299
45	379 x 349
50	379 x 399
60	379 x 499

\* Altezza interna utile: 70 mm  
Inside Height: 70 mm







# 860XBE

elite



Cod. 860MXB

Cod. 1860EKIT/4

**Maxima - Colonna dispensa reversibile.**  
Maxima - Reversible pantry unit.

**860X B E (AS) / 45 AR**

Optional - AS - Anti-scivolo / Anti-slip

Cesti / Basket - E - Elite baskets (Filo Ovale / Oval Wire)

Altezza / Height -

Code	H [mm]	n° Basket
B	1200	4

Cod. - Misura Anta / Door Size [cm]

30
40
45
50
60

**Finitura - Finishing -**

Cod.	Descr.	Caratteristiche	Features
CB	"Cromo Bianco"	Cesto Cromato, Fondo Bianco, Struttura verniciata RAL7035	Chromed Basket, white Bottom, "RAL7035" grey painted Structure
CG	"Cromo Grigio"	Cesto Cromato, Fondo Grigio, Struttura verniciata RAL7035	Chromed Basket, grey Bottom, "RAL7035" grey painted Structure
TT	"Titanio"	Cesto Nichelato Nero Prolotto, Fondo "Ardesia", Struttura verniciata RAL7043	Black Nickel coated Basket, RAL7043 painted Panel and Structure
AR	"Ardesia"	Cesto e struttura verniciati "Ardesia", Fondo "Ardesia" (RAL7043)	"Slate" painted Basket and Structure, "Slate" Bottom
CH	"Champagne"	Cesto e struttura verniciati "Champagne", Fondo "Champagne"	"Champagne" painted Structure and Basket, "Champagne" Panel

Trattamento antiscivolo a richiesta / Antislip treatment on demand

Portata kg 10 per piano  
Loading capacity 10 kg per shelf



Dim. Cesto  
Basket Size -

Cod.	D x E [mm]
30	354 x 233
40	379 x 299
45	379 x 349
50	379 x 399
60	379 x 499

\* Altezza interna utile: 70 mm  
Inside Height: 70 mm





# 861E

elite



Cod. ME861

Cod. 1860EKIT/2

**Minimal - Sistema estraibile a due cesti per mobile base.**  
 Minimal - Extractable mechanism with two baskets for base cabinets.

**861 E (AS) / 45 AR**

Optional -  
 AS - Anti-scivolo  
 Anti-slip

Cesti / Basket -  
 E - Elite baskets  
 (Filo Ovale / Oval Wire)

Cod. -  
 Misura Anta /  
 Door Size  
 [cm]

40
45
50
60

**Finitura - Finishing -**

Cod.	Descr.	Caratteristiche	Features
CB	"Cromo Bianco"	Cesto Cromato, Fondo Bianco, Struttura verniciata RAL7035	Chromed Basket, white Bottom, "RAL7035" grey painted Structure
CG	"Cromo Grigio"	Cesto Cromato, Fondo Grigio, Struttura verniciata RAL7035	Chromed Basket, grey Bottom, "RAL7035" grey painted Structure
TT	"Titanio"	Cesto Nichelato Nero Protetto, Fondo "Ardesia", Struttura verniciata RAL7043	Black Nickel coated Basket, RAL7043 painted Panel and Structure
AR	"Ardesia"	Cesto e struttura verniciati "Ardesia", Fondo "Ardesia" (RAL7043)	"Slate" painted Basket and Structure, "Slate" Bottom
CH	"Champagne"	Cesto e struttura verniciati "Champagne", Fondo "Champagne"	"Champagne" painted Structure and Basket, "Champagne" Panel

Treatment antiscivolo a richiesta / Antislip treatment on demand

Portata kg 12 per piano  
 Loading capacity 12 kg per shelf



**Dim. Cesto  
 Basket Size -**

Cod.	D x E [mm]
40	379 x 299
45	379 x 349
50	379 x 399
60	379 x 499

\* Altezza interna utile: 70 mm  
 Inside Height: 70 mm

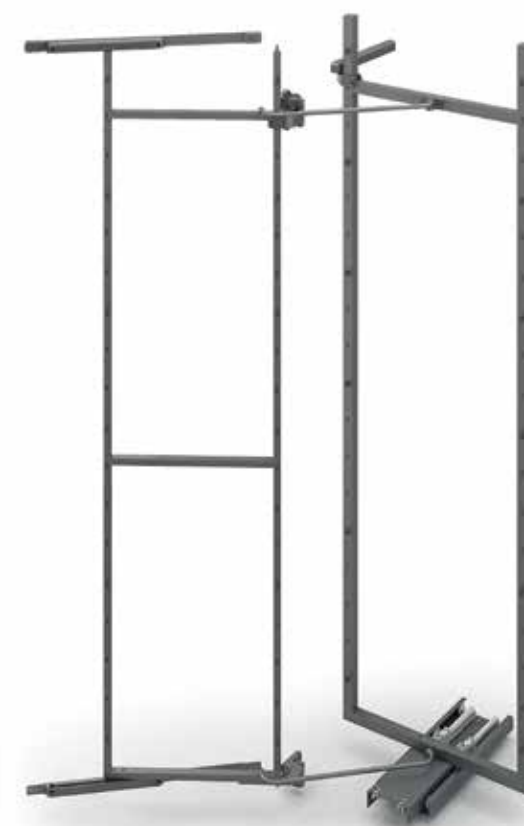






# 808AE

elite



Cod. 808A



Cod. 1808EKIT/3 (x 2 scatole/boxes)

**Colonna attrezzata estraibile e reversibile.**  
**Double pantry unit, extractable and reversible.**

808 A E (AS) / 45 AR			Cod. -	
Misura Anza / Door Size [cm]	L [mm]	W [mm]		
45	450	407		
50	500	457		
60	600	557		

Altezza / Height -			
Code	H [mm]	n° Basket	
A	1765	12 (6+6)	

**Optional -**  
**AS - Anti-scivolo / Anti-slip**

**Cesti / Basket -**  
**E - Elite baskets (Filo Ovale / Oval Wire)**

Finitura - Finishing -			
Cod.	Descr.	Caratteristiche	Features
CB	"Cromo Bianco"	Cesto cromato, Fondo bianco, Struttura verniciata RAL7035	Chromed Basket, white Bottom, "RAL7035" grey painted Structure
CG	"Cromo Grigio"	Cesto cromato, Fondo grigio, Struttura verniciata RAL7035	Chromed Basket, grey Bottom, "RAL7035" grey painted Structure
TT	"Titanio"	Cesto nichelato nero protetto, Fondo "Ardesia", Struttura verniciata RAL7043	Black nickel coated Basket, RAL7043 painted Panel and Structure
AR	"Ardesia"	Cesto e struttura verniciati "Ardesia", Fondo "Ardesia" (RAL7043)	"Slate" painted Basket and Structure, "Slate" Bottom
CH	"Champagne"	Cesto e struttura verniciati "Champagne", Fondo "Champagne"	"Champagne" painted Structure and Basket, "Champagne" Panel

Dim. Cesti Baskets Size -		
Cod.	D x E [mm]	
45SAG	130 x 325	
45	215 x 350	
50SAG	130 x 375	
50	215 x 400	
60SAG	130 x 475	
60	215 x 500	

\* Altezza interna utile: 70 mm  
 Inside Height: 70 mm

Treatmento antiscivolo a richiesta / Antislip treatment on demand

- Capacità max totale di carico 80 Kg  
Maximum total loading capacity 80 Kg
- 1808ESAG Capacità max di carico 3,5 Kg.  
1808ESAG Maximum loading capacity 3,5 Kg.
- 1808E Capacità max di carico 10 Kg.  
1808E Maximum loading capacity 10 Kg.





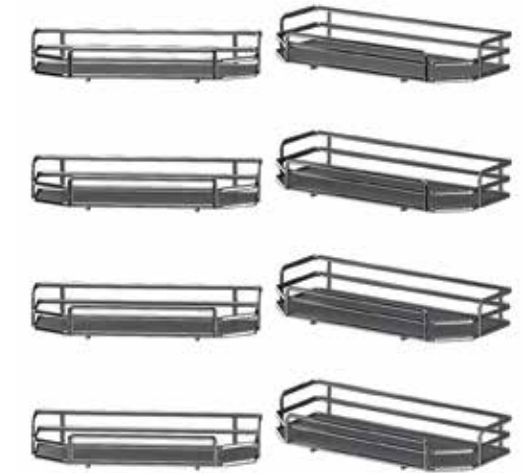


# 808BE

elite



Cod. 808B



Cod. 1808EKIT/2 (x 2 scatole/boxes)

**Colonna attrezzata estraibile e reversibile.**  
**Double pantry unit, extractable and reversible.**



## 808 B E (AS) / 45 AR

Misura Anta / Door Size [cm]	L [mm]	W [mm]
45	450	407
50	500	457
60	600	557

### Altezza / Height -

Code	H [mm]	n° Basket
B	1140	B (4+4)

**Optional -**  
**AS - Anti-scivolo / Anti-slip**

**Cesti / Basket -**  
**E - Elite baskets (Filo Ovale / Oval Wire)**

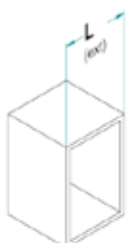
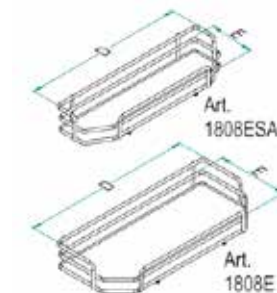
### Finitura - Finishing -

Cod.	Descr.	Caratteristiche	Features
CB	"Cromo Bianco"	Cesto cromato, Fondo bianco, Struttura verniciata RAL 7035	Chromed Basket, white Bottom, "RAL7035" grey painted Structure
CG	"Cromo Grigio"	Cesto cromato, Fondo grigio, Struttura verniciata RAL 7035	Chromed Basket, grey Bottom, "RAL7035" grey painted Structure
TT	"Titanio"	Cesto nichelato nero protetto, Fondo "Ardesia", Struttura verniciata RAL 7043	Black nickel coated Basket, RAL7043 painted Panel and Structure
AR	"Ardesia"	Cesto e struttura verniciati "Ardesia", Fondo "Ardesia" (RAL7043)	"Stale" painted Basket and Structure, "Stale" Bottom
CH	"Champagne"	Cesto e struttura verniciati "Champagne", Fondo "Champagne"	"Champagne" painted Structure and Basket, "Champagne" Panel

### Dim. Cesti Baskets Size -

Cod.	D x E [mm]
45SAG	130 x 325
45	215 x 350
50SAG	130 x 375
50	215 x 400
60SAG	130 x 475
60	215 x 500

\* Altezza interna utile: 70 mm  
 Inside Height: 70 mm



Trattamento antisivolo a richiesta / Antislip treatment on demand  
 Capacità max totale di carico 60 Kg  
 Maximum total loading capacity 60 Kg  
**1808ESAG Capacità max di carico 3,5 Kg.**  
 1808ESAG Maximum loading capacity 3,5 Kg.  
**1808E Capacità max di carico 10 Kg.**  
 1808E Maximum loading capacity 10 Kg.







# 808ME

elite

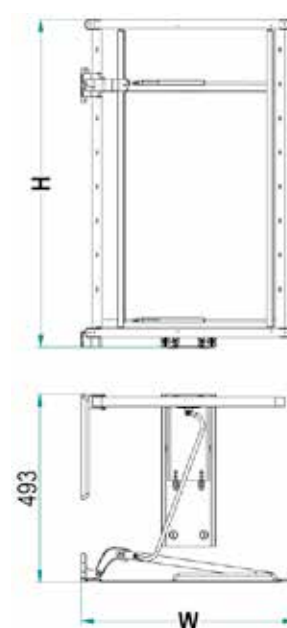


Cod. 808M



Cod. 1808EKIT/3

Colonna attrezzata estraibile e reversibile.  
Double pantry unit, extractable and reversible.



808 M E (AS) / 45 AR			
Cod. -			
Misura Anta / Door Size [cm]	L [mm]	W [mm]	
45	450	407	
50	500	457	
60	600	557	

Altezza / Height -			
Code	H [mm]	n° Basket	
M	840	6 (3*3)	

Optional -  
AS - Anti-scivolo / Anti-slip

Cesti / Basket -  
E - Elite baskets  
(Filo Ovale / Oval Wire)

#### Finitura - Finishing -

Cod.	Descr.	Caratteristiche	Features
CB	"Cromo Bianco"	Cesto cromato, Fondo bianco, Struttura verniciata RAL7035	Chromed Basket, white Bottom, "RAL7035" grey painted Structure
CG	"Cromo Grigio"	Cesto cromato, Fondo grigio, Struttura verniciata RAL7035	Chromed Basket, grey Bottom, "RAL7035" grey painted Structure
TT	"Titanio"	Cesto nichelato nero protetto, Fondo "Ardesia", Struttura verniciata RAL7043	Black nickel coated Basket, RAL7043 painted Panel and Structure
AR	"Ardesia"	Cesto e struttura verniciati "Ardesia", Fondo "Ardesia" (RAL7043)	"Slate" painted Basket and Structure, "Slate" Bottom
CH	"Champagne"	Cesto e struttura verniciati "Champagne", Fondo "Champagne"	"Champagne" painted Structure and Basket, "Champagne" Panel

#### Dim. Cesti Baskets Size -

Cod.	D x E [mm]
45SAG	130 x 325
45	215 x 350
50SAG	130 x 375
50	215 x 400
60SAG	130 x 475
60	215 x 500

\* Altezza interna utile: 70 mm  
Inside Height: 70 mm

Trattamento antiscivolo a richiesta / Antislip treatment on demand

Capacità max totale di carico 60 Kg

Maximum total loading capacity 60 Kg

1808ESAG Capacità max di carico 3,5 Kg.

1808ESAG Maximum loading capacity 3,5 Kg.

1808E Capacità max di carico 10 Kg.

1808E Maximum loading capacity 10 Kg.







# 808SE

elite

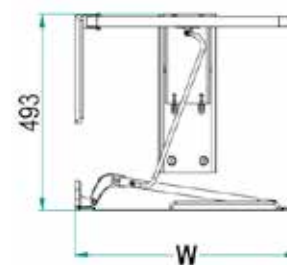
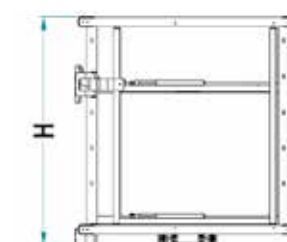


Cod. 808S



Cod. 1808EKIT/2

**Colonna attrezzata estraibile e reversibile.**  
**Double pantry unit, extractable and reversible.**



808 S E (AS) / 45 AR				
Cod. -		Misura Anta / Door Size [cm]	L [mm]	W [mm]
		45	450	407
		50	500	457
		60	600	557

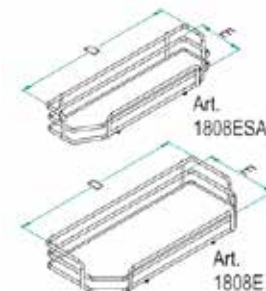
Altezza / Height -			
Code	H [mm]	n° Basket	
S	575	4 (2+2)	

**Optional -**  
**AS - Anti-scivolo / Anti-slip**

**Cesti / Basket -**  
**E - Elite baskets**  
**(Filo Ovale / Oval Wire)**

**Finitura - Finishing -**

Cod.	Descr.	Caratteristiche	Features
CB	"Cromo Bianco"	Cesto cromato, Fondo bianco, Struttura verniciata RAL7035	Chromed Basket, white Bottom, "RAL7035" grey painted Structure
CG	"Cromo Grigio"	Cesto cromato, Fondo grigio, Struttura verniciata RAL7035	Chromed Basket, grey Bottom, "RAL7035" grey painted Structure
TT	"Titanio"	Cesto nichelato nero protetto, Fondo "Ardesia", Struttura verniciata RAL7043	Black nickel coated Basket, RAL7043 painted Panel and Structure
AR	"Ardesia"	Cesto e struttura verniciati "Ardesia", Fondo "Ardesia" (RAL7043)	"Slate" painted Basket and Structure, "Slate" Bottom
CH	"Champagne"	Cesto e struttura verniciati "Champagne", Fondo "Champagne"	"Champagne" painted Structure and Basket, "Champagne" Panel



**Dim. Cesti Baskets Size -**

Cod.	D x E [mm]
45SAG	130 x 325
45	215 x 350
50SAG	130 x 375
50	215 x 400
60SAG	130 x 475
60	215 x 500

\* Altezza interna utile: 70 mm  
 Inside Height: 70 mm



Trattamento antiscivolo a richiesta / Antislip treatment on demand

Capacità max totale di carico 40 Kg  
 Maximum total loading capacity 40 Kg  
**1808ESAG Capacità max di carico 3,5 Kg.**  
 1808ESAG Maximum loading capacity 3,5 Kg.  
**1808E Capacità max di carico 10 Kg.**  
 1808E Maximum loading capacity 10 Kg.





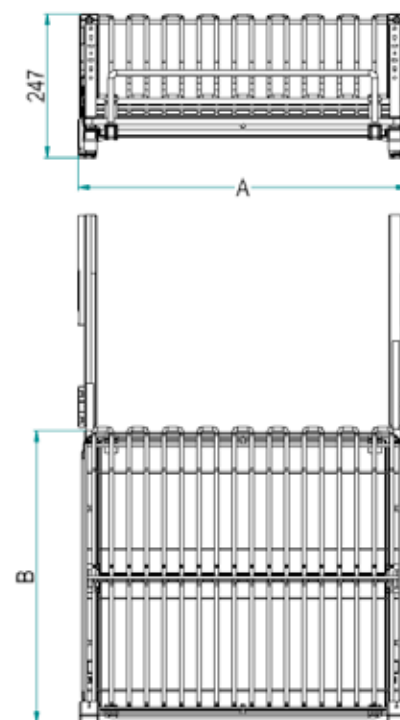


# 5703E

elite



**Scolapiatti estraibile per base.**  
Extractable draining rack for base ELLITE range.



Portata guide kg 40  
Slides load capacity kg 40

5703 E Y / 45 - 45 P C

Imballo singolo  
Single packaging

Cod.		
Misura Anta / Door Size [cm]	L [mm]	A[mm]
45	450	414
60	600	564
90	900	864

Profondità / Depth	
	B [mm]
45	456
50	506

#### Finiture / Finishing -

Cod.	Descr.	Caratteristiche	Features
C	"Cromo"	Cesto cromato	Chromed Basket
T	"Titanio"	Cesto nichelato nero protetto	Black nickel coated Basket
AR	"Ardesia" (RAL7043)	Cesto verniciato "Ardesia"	"Slate" painted Basket
CH	"Champagne"	Cesto verniciato "Champagne"	"Champagne" painted Basket





# DELUXE

Cestelli realizzati in filo tondo e fondo in nobilitato. A richiesta il fondo in nobilitato può essere fornito con vernice trasparente antiscivolo.

I cestelli sono equipaggiati con guide ad estrazione totale Hettich V6 e sistema soft-closing di serie.

Round wire baskets with melamine wooden bottom. Anti-slip treatment on demand.

All baskets are equipped with Hettich V6 full extraction slides and soft-closing system as standard.

4104W - 274	818TBW - 300
4124W - 276	859HW - 302
4106W - 277	859AW - 304
4102W - 278	859MW - 306
4105W - 280	859BW - 308
4202DW-4202DBW - 282	859SW - 310
803AW - 284	852HW - 312
803BW - 286	852AW - 314
4301BW - 288	852MW - 316
828HW - 289	852BW - 318
828AW - 290	852SW - 320
282BW - 291	1852W - 322
830HW - 292	808AW - 324
830AW - 293	808BW - 326
830BW - 294	808MW - 328
818TAW - 296	808SW - 330
818TMW - 298	







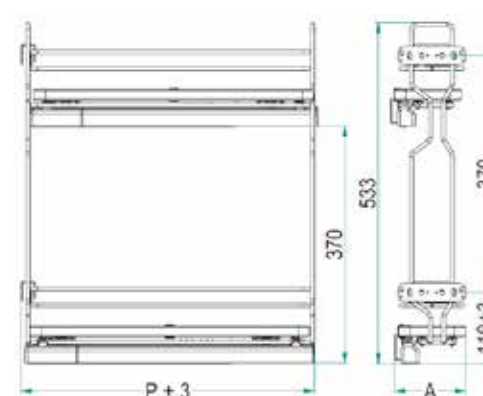
# 4104W

deluxe



Separatori portabottiglie a richiesta.  
Bottle separators on demand.  
Cod. DPB (1 Pcs - Grigio RAL7035/Grey RAL7035)  
Cod. FEDPB (Kit 4 Pcs Grigio RAL7035/Grey RAL7035)

**Estraibile Jolly due piani DELUXE.**  
Two shelves extractable Jolly basket DELUXE range.



**4104 W (AS) Y / 15 - 45 P CB**

Optional AS -  
Anti-scivolo  
Anti-slip      Imballo singolo  
Single packaging

Larghezza / Width		
	L [mm]	A [mm]
15	150	110
20	200	160

Profondità / Depth	
	P [mm]
28*	285
45	460
50	510

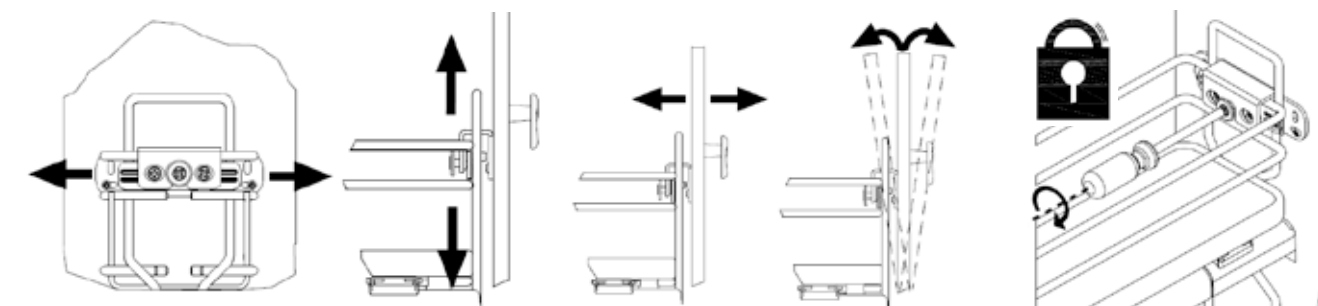
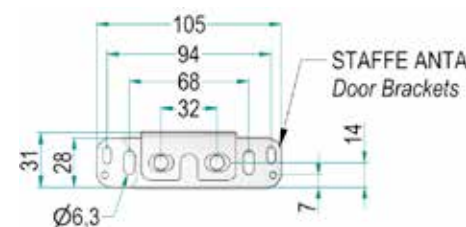
\* Solo Larghezza 15cm  
Only for 15cm Width

**Finiture / Finishing -**

Cod.	Descr.	Caratteristiche	Features
CB	"Cromo Bianco"	Cesto cromato, Fondo bianco	Chromed Basket, "White" Bottom
CG	"Cromo Grigio"	Cesto cromato, Fondo grigio	Chromed Basket, "Grey" Bottom

Soft-Close di serie / Soft-Close as standard  
Trattamento antiscivolo a richiesta / Antislip treatment on demand

Portata guide kg 30  
Slides load capacity kg 30





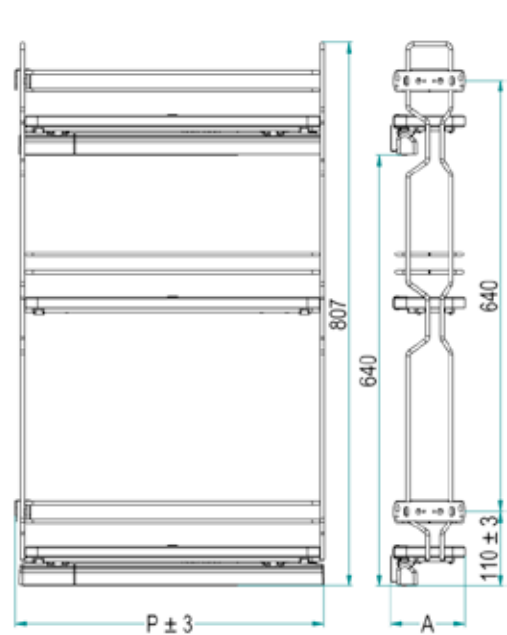
# 4124W

deluxe



Separatori portabottiglie a richiesta.  
Bottle separators on demand.  
Cod. DPB (1 Pcs - Grigio RAL7035/Grey RAL7035)  
Cod. FEDPB (Kit 4 Pcs Grigio RAL7035/Grey RAL7035)

**Estraibile jolly tre piani DELUXE.**  
Three shelves extractable Jolly basket DELUXE range.



**4124 W (AS) Y / 15 - 45 P CB**

Optional AS - Anti-scivolo / Anti-slip  
Imballo singolo / Single packaging

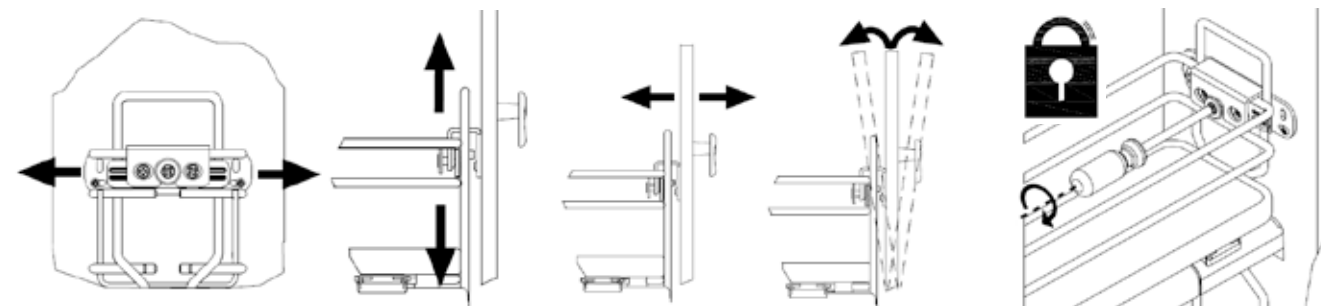
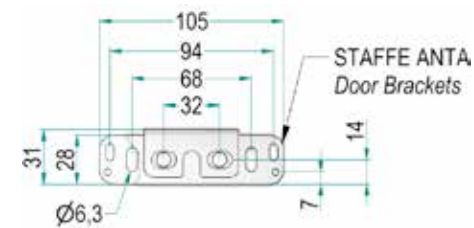
Larghezza / Width	
L (mm)	A (mm)
15	150
45	110

Profondità / Depth	
P (mm)	
28*	285
45	460
50	510

\* Solo Larghezza 15cm / Only for 15cm Width

Finiture / Finishing -			
Cod.	Descr.	Caratteristiche	Features
CB	"Cromo Bianco"	Cesto cromato, Fondo bianco	Chromed Basket, "White" Bottom
CG	"Cromo Grigio"	Cesto cromato, Fondo grigio	Chromed Basket, "Grey" Bottom

Soft-Close di serie / Soft-Close as standard  
Trattamento antiscivolo a richiesta / Antislip treatment on demand  
Portata guide kg 30  
Slides load capacity kg 30



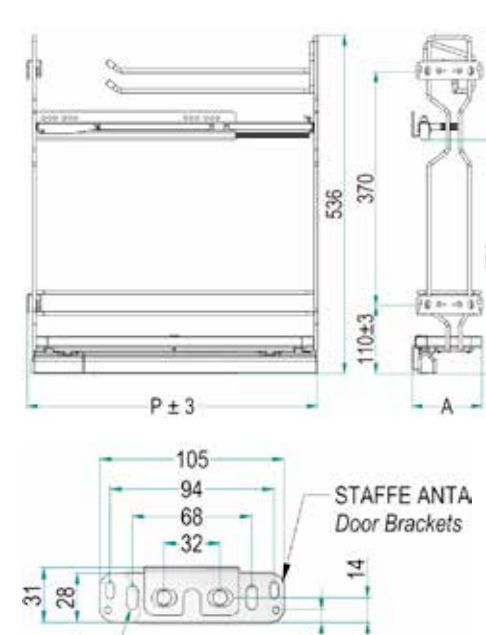
# 4106W

deluxe



Separatori portabottiglie a richiesta.  
Bottle separators on demand.  
Cod. DPB (1 Pcs - Grigio RAL7035/Grey RAL7035)  
Cod. FEDPB (Kit 4 Pcs Grigio RAL7035/Grey RAL7035)

**Estraibile porta strofinacci DELUXE.**  
Towels holder DELUXE range.



**4106 W (AS) Y / 15 - 45 P CB**

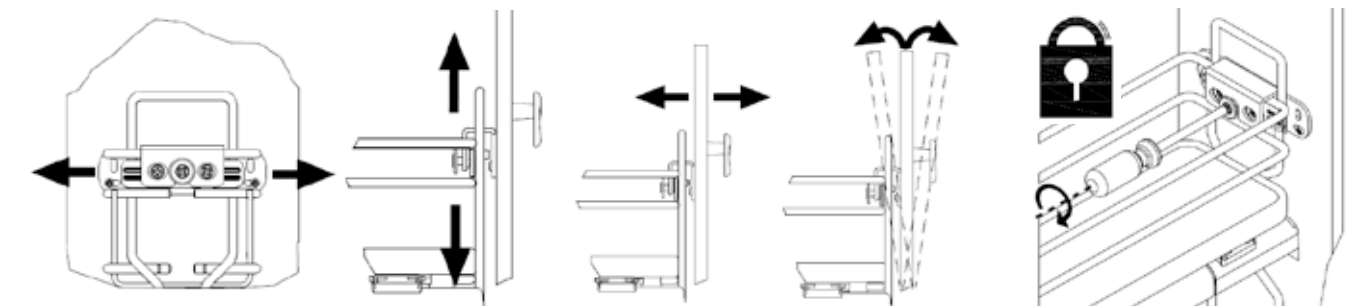
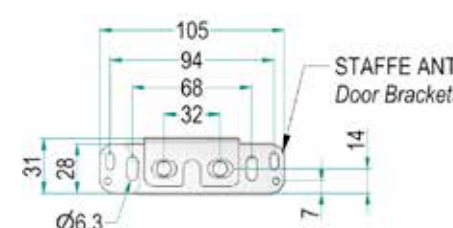
Optional AS - Anti-scivolo / Anti-slip  
Imballo singolo / Single packaging

Larghezza / Width	
L (mm)	A (mm)
15	150
45	110

Profondità / Depth	
P (mm)	
45	460

Finiture / Finishing -			
Cod.	Descr.	Caratteristiche	Features
CB	"Cromo Bianco"	Cesto cromato, Fondo bianco	Chromed Basket, "White" Bottom
CG	"Cromo Grigio"	Cesto cromato, Fondo grigio	Chromed Basket, "Grey" Bottom

Soft-Close di serie / Soft-Close as standard  
Trattamento antiscivolo a richiesta / Antislip treatment on demand  
Portata guide kg 30  
Slides load capacity kg 30







# 4102W

deluxe



**Estraibile due piani DELUXE.**  
Two Shelves extractable basket DELUXE range.

**4102 W (AS) Y / 25 - 45 P CB**

Optional AS - Anti-scivolo / Anti-slip  
Imballo singolo / Single packaging

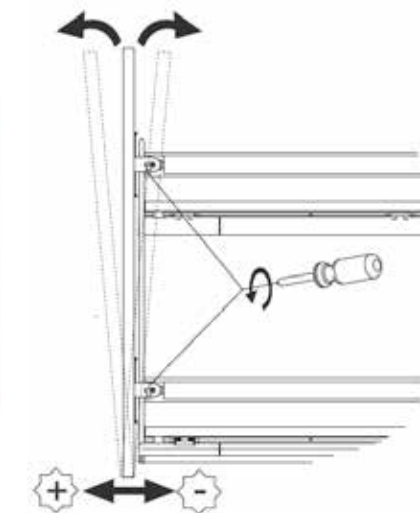
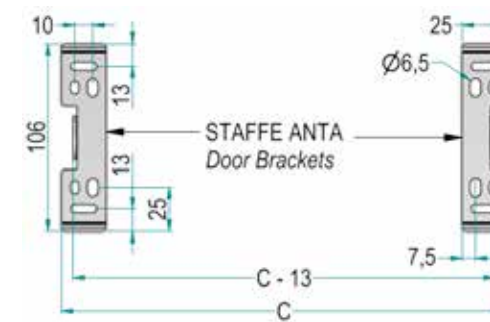
Larghezza / Width			
	L (mm)	A(mm)	C (mm)
25	250	214	201
30	300	264	251
40	400	364	351
45	450	414	401
60	600	564	551

Profondità / Depth	
	P (mm)
45	470
50	520

**Finiture / Finishing -**

Cod.	Descr.	Caratteristiche	Features
CB	"Cromo Bianco"	Cesto cromato, Fondo bianco	Chromed Basket, "White" Bottom
CG	"Cromo Grigio"	Cesto cromato, Fondo grigio	Chromed Basket, "Grey" Bottom

Soft-Close di serie / Soft-Close as standard  
Trattamento antiscivolo a richiesta / Antislip treatment on demand  
Portata guide kg 30  
Slides load capacity kg 30

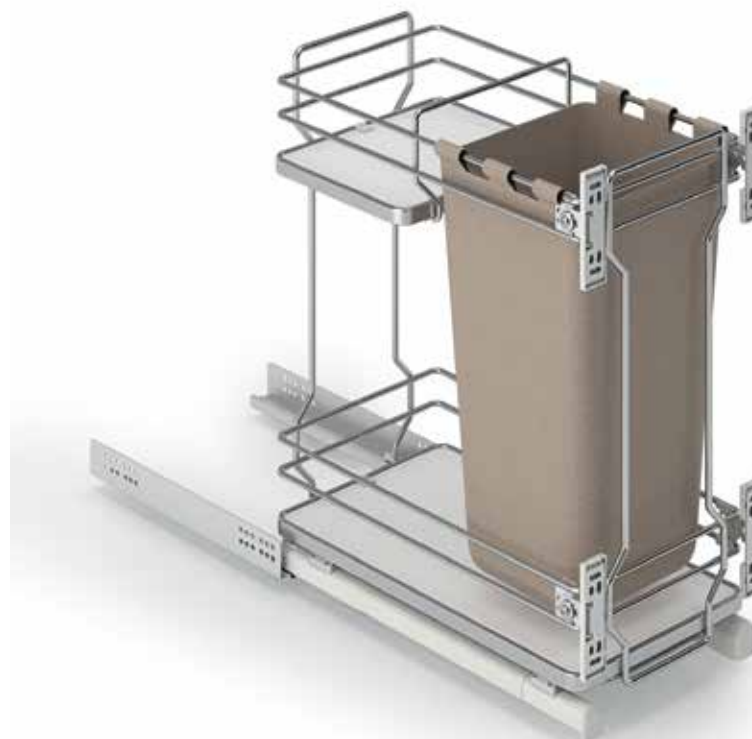




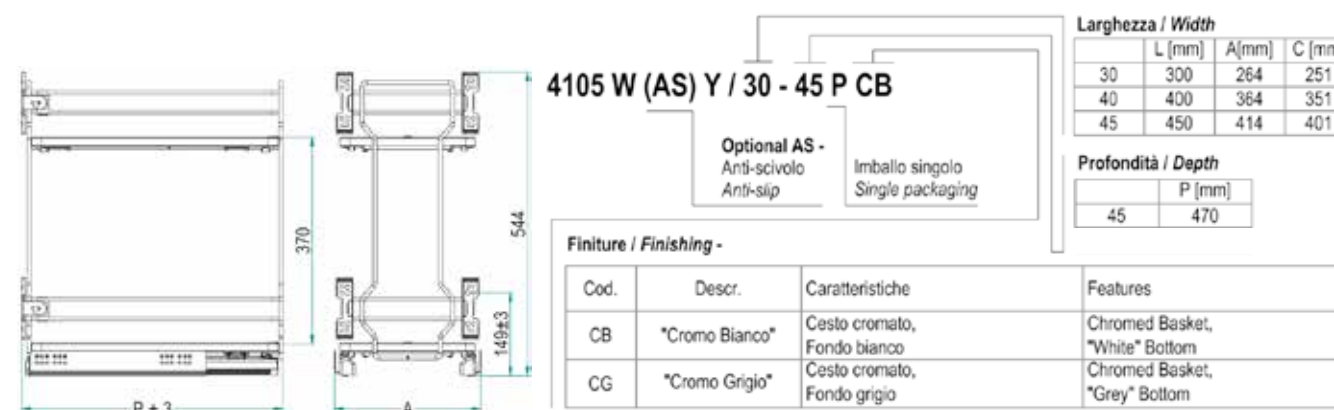


# 4105W

deluxe

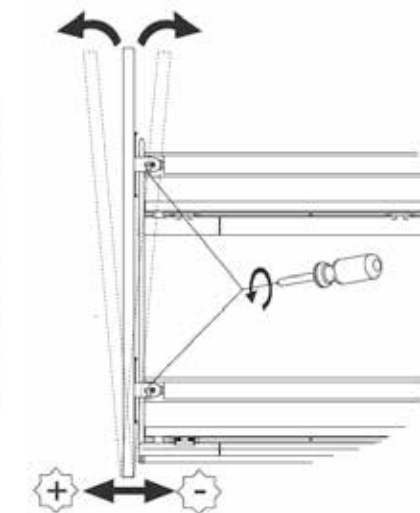
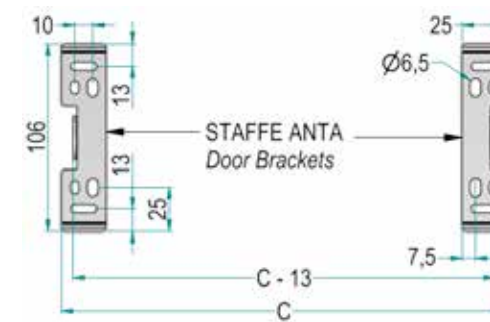


**Estraibile Portapane DELUXE.**  
Extractable breadbasket DELUXE range.



Soft-Close di serie / Soft-Close as standard  
Trattamento antiscivolo a richiesta / Antislip treatment on demand

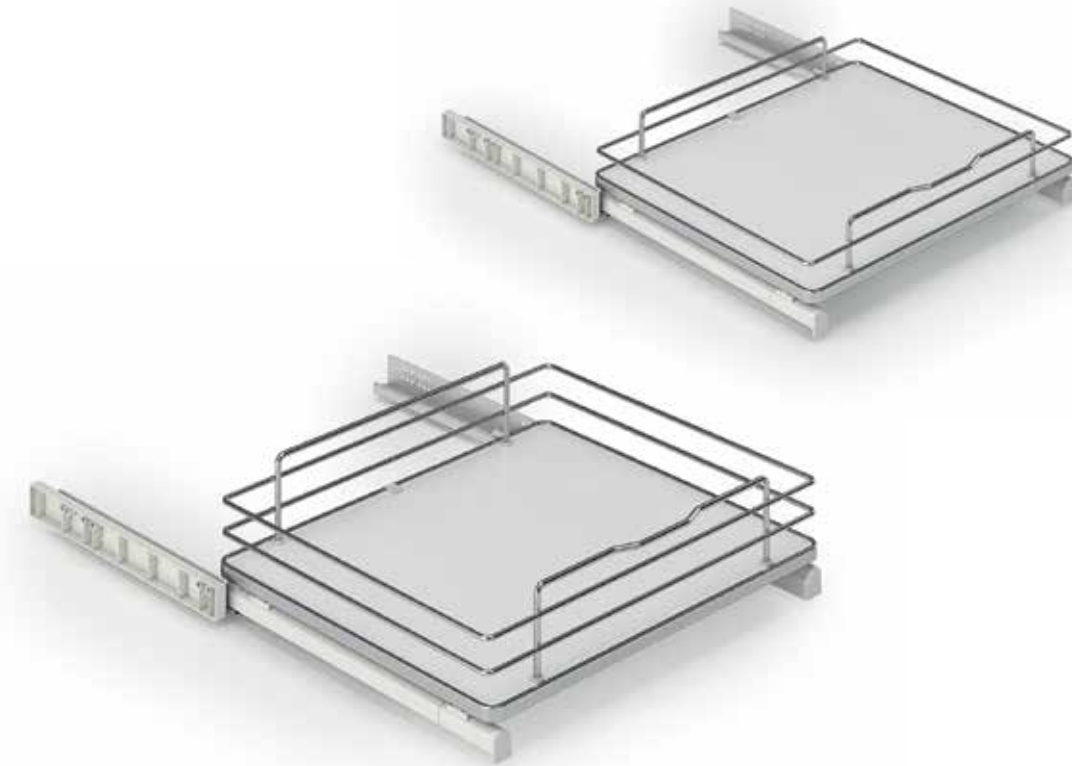
Portata guide kg 30  
Slides load capacity kg 30



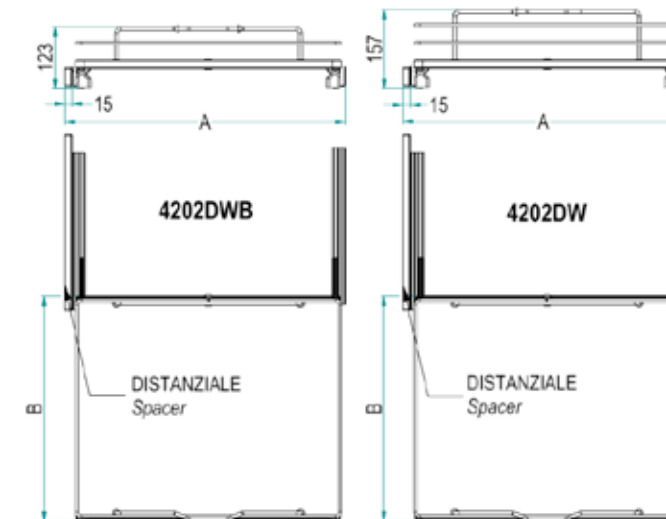


# 4202DW - 4202DBW

deluxe



Cassetto estraibile con distanziali - estrazione manuale.  
Drawer basket with spacers - manual extraction DELUXE range.



Portata guide kg 30  
Slides load capacity kg 30

Profondità / Depth	
	B [mm]
45	456
50	506

4202 D W (B) (AS) Y / 30 - 45 P CB

Version B -  
Balcone basso  
Mini Rim

Optional AS -  
Anti-scivolo  
Anti-slip

Imballo singolo  
Single packaging

Cod.	Misura Anta / Door Size [cm]	L [mm]	A[mm]	n° Spacers
	30	300	264	1
	40	400	364	1
	45	450	414	1
	50	500	464	1
	60	600	564	1
	70	700	664	2
	80	800	764	2
	90	900	864	2

Finiture / Finishing -

Cod.	Descr.	Caratteristiche	Features
CB	"Cromo Bianco"	Cesto cromato, Fondo bianco	Chromed Basket, "White" Bottom
CG	"Cromo Grigio"	Cesto cromato, Fondo grigio	Chromed Basket, "Grey" Bottom

Soft-Close di serie / Soft-Close as standard  
Trattamento antiscivolo a richiesta / Antislip treatment on demand





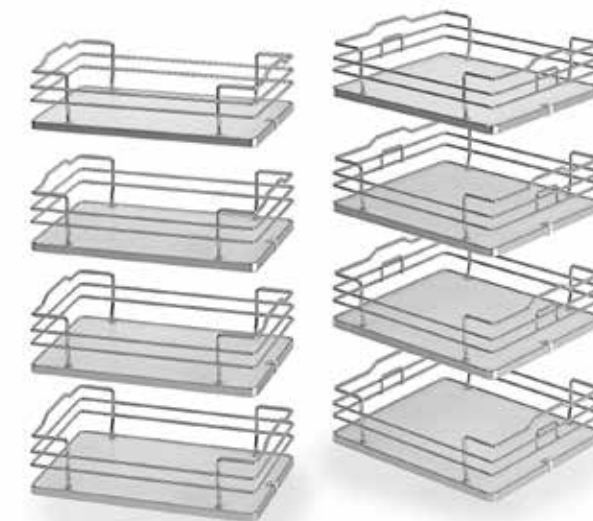


# 803AW

deluxe

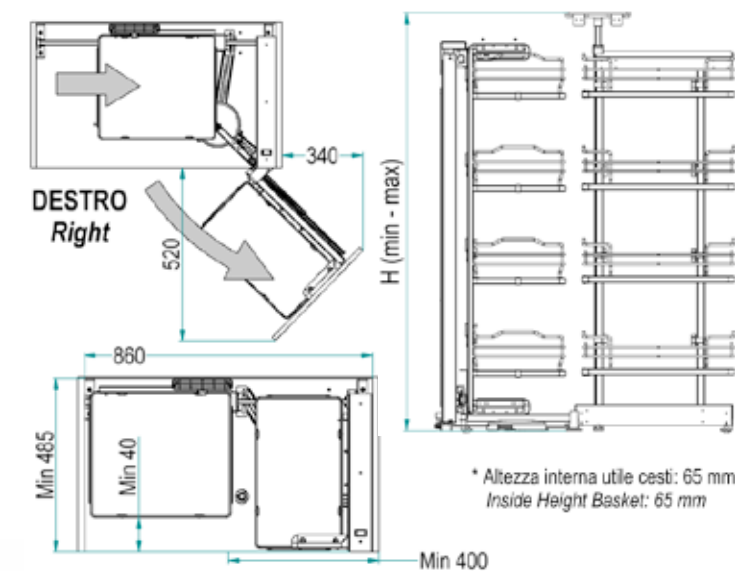


Cod. 803MADX - 803MASK



Cod. 1803WKITCB (cromo-bianco/chrome-white / x 2 scatole/boxes)  
1803WKITCG (cromo-grigio/chrome-grey / x 2 scatole/boxes)

**Dynamic Corner.**  
Dyanmic Corner.



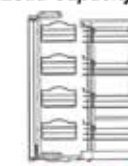
## 803 A W (AS) / SX CB

Tipo Cesto / Basket Type: W - Deluxe  
Optional - AS - Anti-scivolo / Anti-slip  
Verso / Hand: SX: Left / DX: Right

Altezza / Height -	
Code	H [mm] Min-Max
A	1110 - 1260

n° Cesti / n° Baskets -	
Code	n°
A	4+4

Massimo Carico / Load Capacity kg -



Finiture / Finishing -			
Cod.	Descr.	Caratteristiche	Features
CB	"Cromo Bianco"	Cesto Cromato, Fondo Bianco, Struttura verniciata RAL7035	Chromed Basket, white Bottom, "RAL7035" grey painted Structure
CG	"Cromo Grigio"	Cesto Cromato, Fondo Grigio, Struttura verniciata RAL7035	Chromed Basket, grey Bottom, "RAL7035" grey painted Structure

Soft-Close di serie / Soft-Close as standard  
Trattamento antiscivolo a richiesta / Antislip treatment on demand





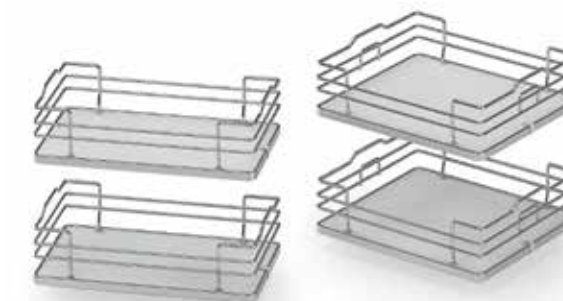


# 803BW

deluxe

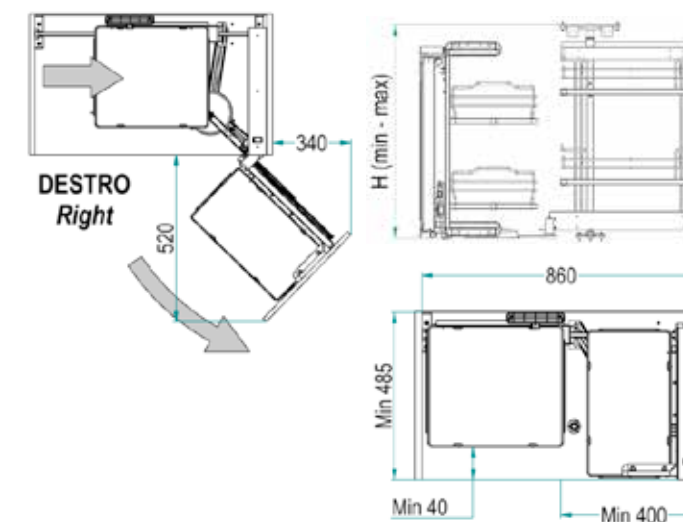


Cod. 803MBDX - 803MBSX



Cod. 1803WKITCB (cromo-bianco/chrome-white) - 1803WKITCG (cromo-grigio/chrome-grey)

**Dynamic Corner.**  
Dyanmic Corner.



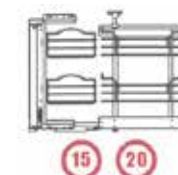
\* Altezza interna utile cesti: 65 mm  
Inside Height Basket: 65 mm

## 803 B W (AS) / SX CB

<b>Tipo Cesto</b> Basket Type	<b>Optional -</b> AS - Anti-scivolo Anti-slip	<b>Verso / Hand</b> SX: Left DX: Right
W - Deluxe		

<b>Altezza / Height -</b>	
Code	H [mm] Min-Max
B	640 - 800
<b>n° Cesti / n° Baskets -</b>	
B	2+2

**Massimo Carico /**  
**Load Capacity kg -**



Finiture / Finishing -			Features
Cod.	Descr.	Caratteristiche	
CB	"Cromo Bianco"	Cesto Cromato, Fondo Bianco, Struttura verniciata RAL7035	Chromed Basket, white Bottom, "RAL7035" grey painted Structure
CG	"Cromo Grigio"	Cesto Cromato, Fondo Grigio, Struttura verniciata RAL7035	Chromed Basket, grey Bottom, "RAL7035" grey painted Structure

Soft-Close di serie / Soft-Close as standard  
Trattamento antiscivolo a richiesta / Antislip treatment on demand



# 4301 BW

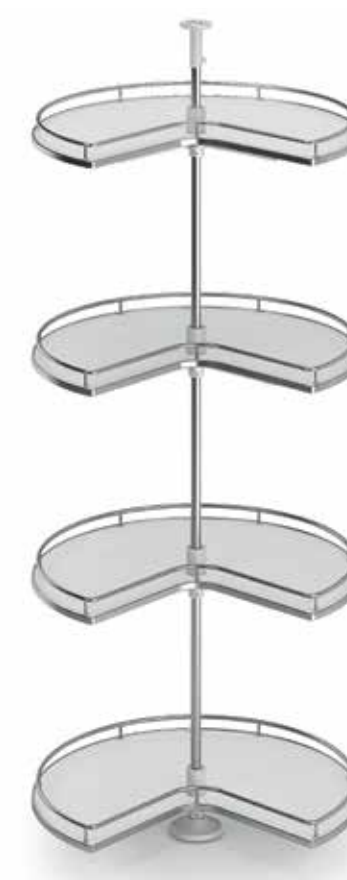
deluxe



**Mezzaluna.**  
Half-Moon.

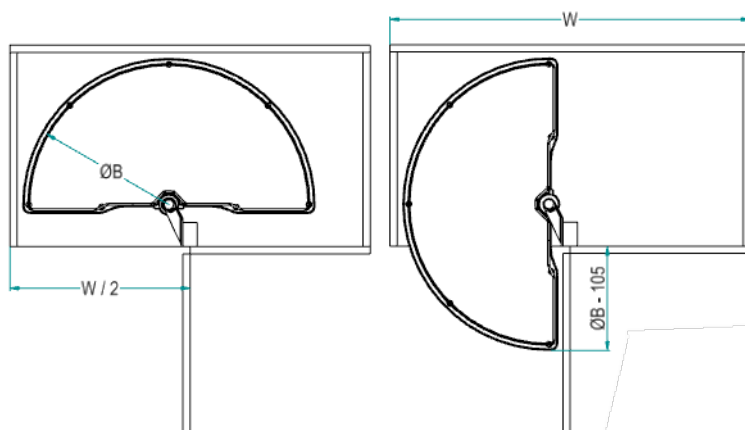
# 828 HW

deluxe



**Kit girevole angolo colonna con 4 cesti 3/4.**  
3/4 carousel for corner column.

Deluxe



**4301 B W (AS) / 66 CB**

Optional AS -  
Anti-scivolo  
Anti-slip

Cod. -			
	ØB [mm]	Misura Anta / Door Size [cm]	W min [mm]
	66	660	40
	76	760	45

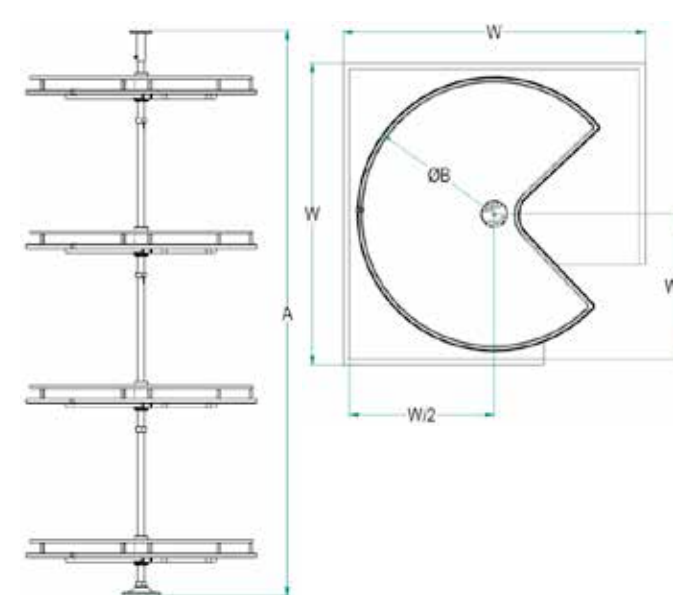
**Finiture / Finishing -**

Cod.	Descr.	Caratteristiche	Features
CB	"Cromo Bianco"	Cesto cromato, Fondo bianco	Chromed Basket, "White" Bottom
CG	"Cromo Grigio"	Cesto cromato, Fondo grigio	Chromed Basket, "Grey" Bottom

\* Altezza interna utile: 35 mm  
Inside Height: 35 mm

Portata kg 10 per piano  
Loading capacity 10 kg per shelf

Trattamento antiscivolo a richiesta / Antislip treatment on demand



\* Altezza interna utile: 35 mm  
Inside Height: 35 mm

Portata kg 15 per piano  
Loading capacity 15 kg per shelf

Trattamento antiscivolo a richiesta / Antislip treatment on demand

**828 H W (AS) / 705 CB**

W - for Deluxe  
Fondo Nobilitato  
Wooden Bottom

Optional -  
AS - Anti-scivolo  
Anti-slip

**Altezza - Height**

Code	A min [mm]	A max [mm]	n° cesti / n° baskets
H	2025	2075	4

**Dimensioni - Dimensions**

Code	ØB [mm]	W [mm]
705	705	764
820	820	864

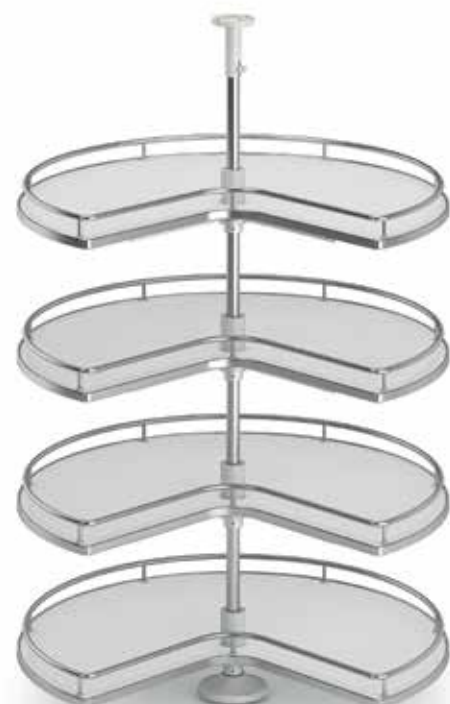
**Finiture / Finishing -**

Cod.	Descr.	Caratteristiche	Features
CB	"Cromo Bianco"	Cesto cromato, Fondo bianco	Chromed Basket, "White" Bottom
CG	"Cromo Grigio"	Cesto cromato, Fondo grigio	Chromed Basket, "Grey" Bottom



# 828AW

deluxe



Kit girevole angolo colonna con 4 cesti 3/4.  
3/4 carousel for corner column.

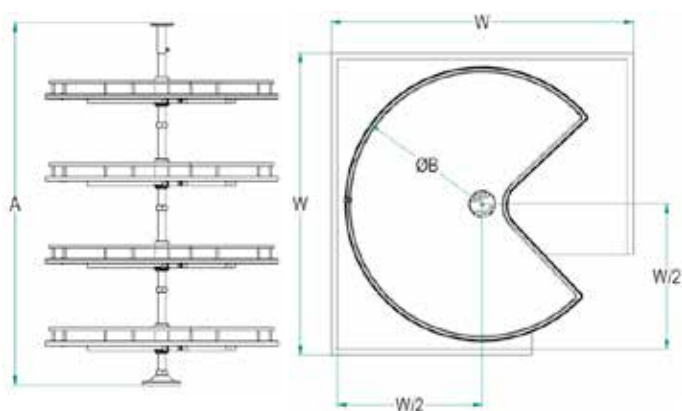
# 828BW

deluxe



Kit girevole angolo base con 2 cesti 3/4.  
3/4 carousel for corner base unit.

Deluxe



\* Altezza interna utile: 35 mm  
Inside Height: 35 mm

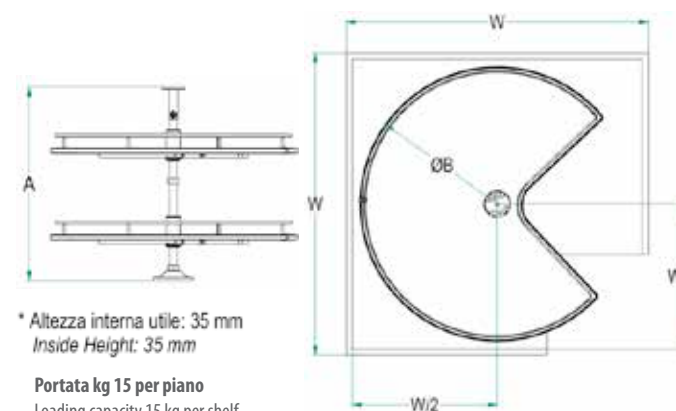
Portata kg 15 per piano  
Loading capacity 15 kg per shelf

828 A W (AS) / 705 CB		Altezza - Height		
Code		A min [mm]	A max [mm]	n° cesti / n° baskets
A		1295	1345	4
Dimensioni - Dimensions				
Code		ØB [mm]	W [mm]	
705		705	764	
820		820	864	

**Finiture / Finishing -**

Cod.	Descr.	Caratteristiche	Features
CB	*Cromo Bianco*	Cesto cromato, Fondo bianco	Chromed Basket, "White" Bottom
CG	*Cromo Grigio*	Cesto cromato, Fondo grigio	Chromed Basket, "Grey" Bottom

Tattamento antiscivolo a richiesta / Antislip treatment on demand



\* Altezza interna utile: 35 mm  
Inside Height: 35 mm

Portata kg 15 per piano  
Loading capacity 15 kg per shelf

828 B W (AS) / 705 CB		Altezza - Height		
Code		A min [mm]	A max [mm]	n° cesti / n° baskets
B		670	720	2
Dimensioni - Dimensions				
Code		ØB [mm]	W [mm]	
705		705	764	
820		820	864	

**Finiture / Finishing -**

Cod.	Descr.	Caratteristiche	Features
CB	*Cromo Bianco*	Cesto cromato, Fondo bianco	Chromed Basket, "White" Bottom
CG	*Cromo Grigio*	Cesto cromato, Fondo grigio	Chromed Basket, "Grey" Bottom

Tattamento antiscivolo a richiesta / Antislip treatment on demand



# 830HW

deluxe



Kit girevole angolo colonna con 4 cesti 4/4.  
4/4 carousel for corner column.

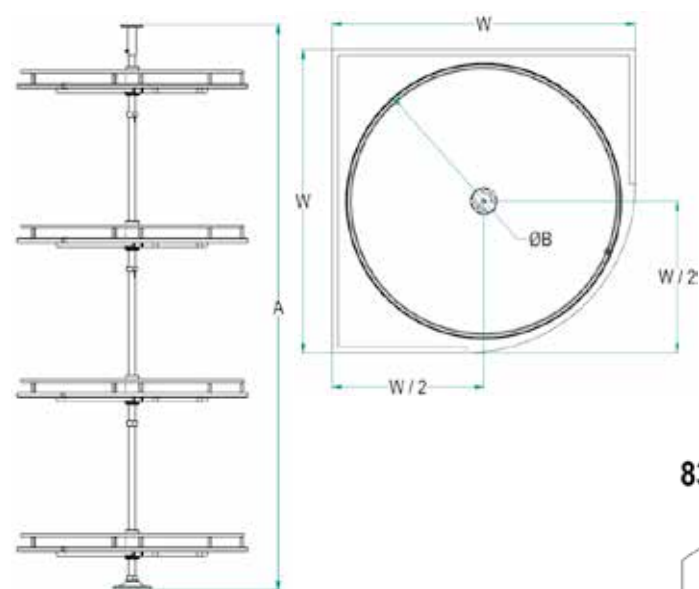
# 830AW

deluxe



Kit girevole angolo colonna con 4 cesti 4/4.  
4/4 carousel for corner column.

Deluxe



\* Altezza interna utile: 35 mm  
Inside Height: 35 mm

Portata kg 15 per piano  
Loading capacity 15 kg per shelf

830 H W (AS) / 705 CB

W - for Ellite  
Fondo Nobilitato  
Wooden Bottom

Optional -  
AS - Anti-scivolo  
Anti-slip

Altezza - Height

Code	A min [mm]	A max [mm]	n° cesti / n° baskets
H	2025	2075	4

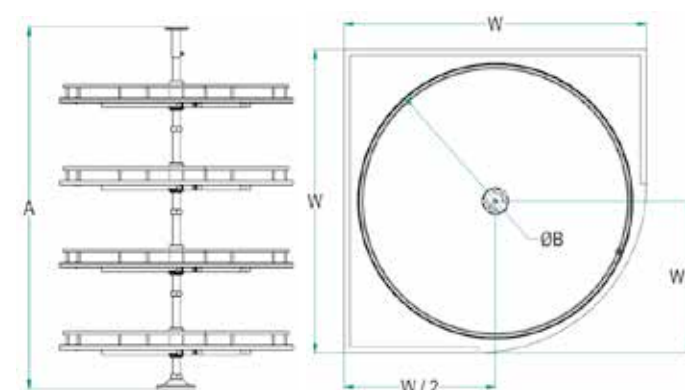
Dimensioni - Dimensions

Code	ØB [mm]	W [mm]
705	705	764
820	820	864

Finiture / Finishing -

Cod.	Descr.	Caratteristiche	Features
CB	*Cromo Bianco*	Cesto cromato, Fondo bianco	Chromed Basket, "White" Bottom
CG	*Cromo Grigio*	Cesto cromato, Fondo grigio	Chromed Basket, "Grey" Bottom

Tattamento antiscivolo a richiesta / Antislip treatment on demand



\* Altezza interna utile: 35 mm  
Inside Height: 35 mm

Portata kg 15 per piano  
Loading capacity 15 kg per shelf

830 A W (AS) / 705 CB

W - for Ellite  
Fondo Nobilitato  
Wooden Bottom

Optional -  
AS - Anti-scivolo  
Anti-slip

Altezza - Height

Code	A min [mm]	A max [mm]	n° cesti / n° baskets
A	1295	1345	4

Dimensioni - Dimensions

Code	ØB [mm]	W [mm]
705	705	764
820	820	864

Finiture / Finishing -

Cod.	Descr.	Caratteristiche	Features
CB	*Cromo Bianco*	Cesto cromato, Fondo bianco	Chromed Basket, "White" Bottom
CG	*Cromo Grigio*	Cesto cromato, Fondo grigio	Chromed Basket, "Grey" Bottom

Tattamento antiscivolo a richiesta / Antislip treatment on demand





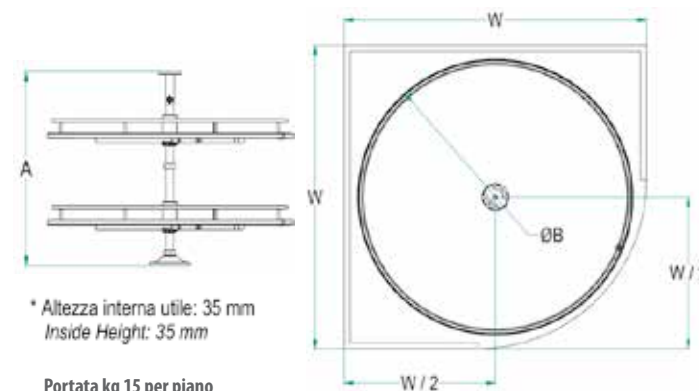


# 830BW

deluxe



Kit girevole angolo base con 2 cesti 4/4.  
4/4 carousel for corner base unit.



\* Altezza interna utile: 35 mm  
Inside Height: 35 mm

Portata kg 15 per piano  
Loading capacity 15 kg per shelf

830 B W (AS) / 705 CB			
<b>Altezza - Height</b>			
Code	A min [mm]	A max [mm]	n° cesti / n° baskets
B	670	720	2
<b>Dimensioni - Dimensions</b>			
Code	ØB [mm]	W [mm]	
705	705	764	
820	820	864	
<b>Finiture / Finishing -</b>			
Cod.	Descr.	Caratteristiche	Features
CB	"Cromo Bianco"	Cesto cromato, Fondo bianco	Chromed Basket, "White" Bottom
CG	"Cromo Grigio"	Cesto cromato, Fondo grigio	Chromed Basket, "Grey" Bottom

W - for Ellite  
Fondo Nobilitato  
Wooden Bottom

Optional -  
AS - Anti-scivolo  
Anti-slip

Trattamento antiscivolo a richiesta / Antislip treatment on demand





# 818TAW

deluxe



818G80 unico colore disponibile grigio RAL 7035.  
Portata guide 120 Kg.  
818G80 grey RAL 7035 only finish available.  
Slides load capacity kg 120.

**Sphera - Colonna estraibile e rotante con guide in carpenteria metallica.**  
**Sphera - Extractable rotating column with metal slides.**

IL CODICE FA RIFERIMENTO ALL'ARTICOLO COMPLETO (STAFFE + GUIDE + TELAIO)  
THE CODE REFERS TO THE COMPLETE ARTICLE (SLIDES + FRAME + BRACKETS)

818 T A / 30 CB

Larghezza - Width		
L [cm]	W [mm]	B [mm]
30	250	240
40	350	340
45	400	390
50	450	440
60	550	540

Altezza - Height			
Cod.	H min [mm]	H Max [mm]	Cestì / Baskets *
A - Alta/High	1960	2280	5

Finiture / Finishing -			
Cod.	Descr.	Caratteristiche	Features
CB	"Cromo Bianco"	Cesto Cromato, Fondo Bianco, Struttura verniciata RAL7035	Chromed Basket, white Bottom, "RAL7035" grey painted Structure
CG	"Cromo Grigio"	Cesto Cromato, Fondo Grigio, Struttura verniciata RAL7035	Chromed Basket, "Grey" Bottom

Soft-Close di serie / Soft-Close as standard

Art. 800ST

Staffe Anta Door Brackets

Ø6.4

Ø4.5

7.5

16.5

496

134

B

W

Cod.	RAL 7035
800ST130	-
800ST230	-
800ST140	-
800ST240	-
800ST145	-
800ST245	-
800ST150	-
800ST250	-
800ST160	-
800ST260	-

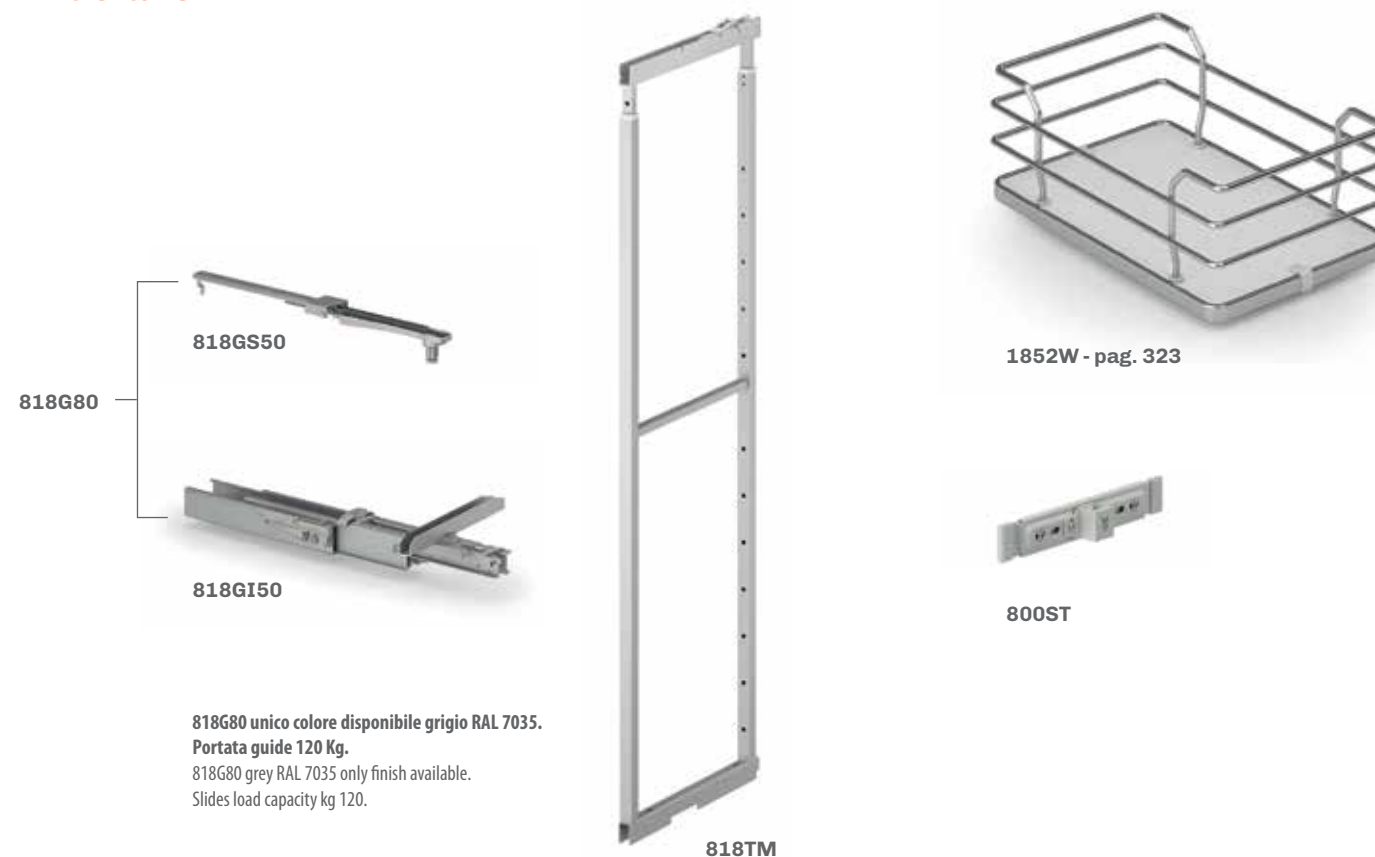
\* 800ST 1 30 - Imballo ad 1 pezzo / 1 piece per box  
800ST 2 30 - Imballo a 2 pezzi / 2 pieces per box





# 818TMW

deluxe



818G80 unico colore disponibile grigio RAL 7035.  
Portata guide 120 Kg.  
818G80 grey RAL 7035 only finish available.  
Slides load capacity kg 120.

**Sphera - Colonna estraibile e rotante con guide in carpenteria metallica.**  
Sphera - Extractable rotating column with metal slides.

IL CODICE FA RIFERIMENTO ALL'ARTICOLO COMPLETO (STAFFE + GUIDE + TELAIO)  
THE CODE REFERS TO THE COMPLETE ARTICLE (SLIDES + FRAME + BRACKETS)

**818 TM / 30 CB**

Larghezza - Width		
L [cm]	W [mm]	B [mm]
30	250	240
40	350	340
45	400	390
50	450	440
60	550	540

Altezza - Height			
Cod.	H min [mm]	H Max [mm]	Cesti / Baskets *
M - Media/Medium	1610	1980	4

Finiture / Finishing -			
Cod.	Descr.	Caratteristiche	Features
CB	"Cromo Bianco"	Cesto Cromato, Fondo Bianco, Struttura verniciata RAL7035	Chromed Basket, white Bottom, "RAL7035" grey painted Structure
CG	"Cromo Grigio"	Cesto Cromato, Fondo Grigio, Struttura verniciata RAL7035	Chromed Basket, "Grey" Bottom

Soft-Close di serie / Soft-Close as standard

Cod.	RAL 7035
800ST130	-
800ST230	-
800ST140	-
800ST240	-
800ST145	-
800ST245	-
800ST150	-
800ST250	-
800ST160	-
800ST260	-

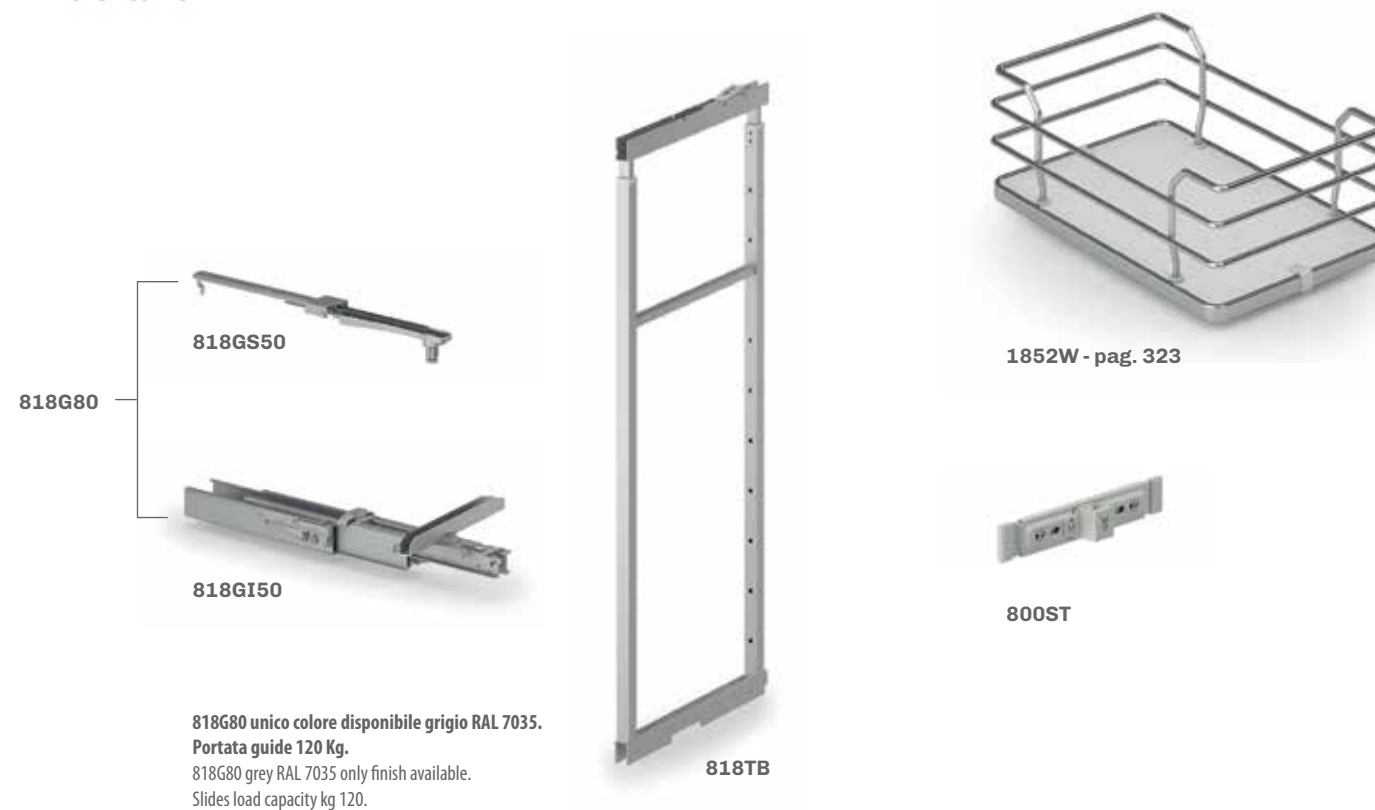
\* 800ST 1 30 - Imballo ad 1 pezzo / 1 piece per box  
800ST 2 30 - Imballo a 2 pezzi / 2 pieces per box





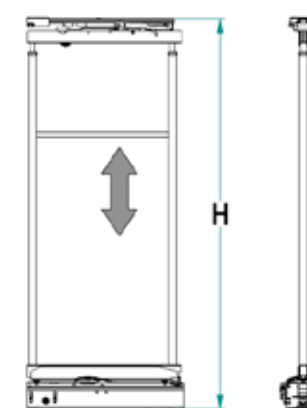
# 818TBW

deluxe



818G80 unico colore disponibile grigio RAL 7035.  
Portata guide 120 Kg.  
818G80 grey RAL 7035 only finish available.  
Slides load capacity kg 120.

**Sphera - Colonna estraibile e rotante con guide in carpenteria metallica.**  
Sphera - Extractable rotating column with metal slides.



IL CODICE FA RIFERIMENTO ALL'ARTICOLO COMPLETO (STAFFE + GUIDE + TELAIO)  
THE CODE REFERS TO THE COMPLETE ARTICLE (SLIDES + FRAME + BRACKETS)

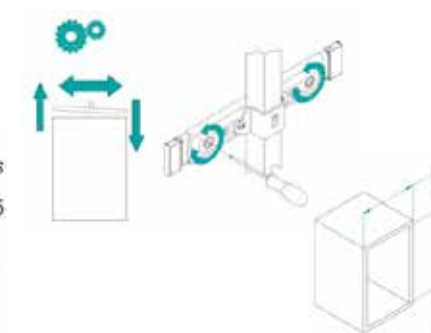
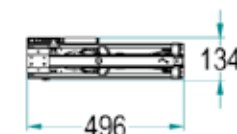
**818 T B / 30 CB**

Larghezza - Width		
L [cm]	W [mm]	B [mm]
30	250	240
40	350	340
45	400	390
50	450	440
60	550	540

Altezza - Height			
Cod.	H min [mm]	H Max [mm]	Cesti / Baskets *
B - Bassa/Low	1260	1620	3

Finiture / Finishing -			
Cod.	Descr.	Caratteristiche	Features
CB	"Cromo Bianco"	Cesto Cromato, Fondo Bianco, Struttura verniciata RAL7035	Chromed Basket, white Bottom, "RAL7035" grey painted Structure
CG	"Cromo Grigio"	Cesto Cromato, Fondo Grigio, Struttura verniciata RAL7035	Chromed Basket, "Grey" Bottom

Soft-Close di serie / Soft-Close as standard



Cod.	RAL 7035
800ST130	-
800ST230	-
800ST140	-
800ST240	-
800ST145	-
800ST245	-
800ST150	-
800ST250	-
800ST160	-
800ST260	-

\* 800ST 1 30 - Imballo ad 1 pezzo / 1 piece per box  
800ST 2 30 - Imballo a 2 pezzi / 2 pieces per box

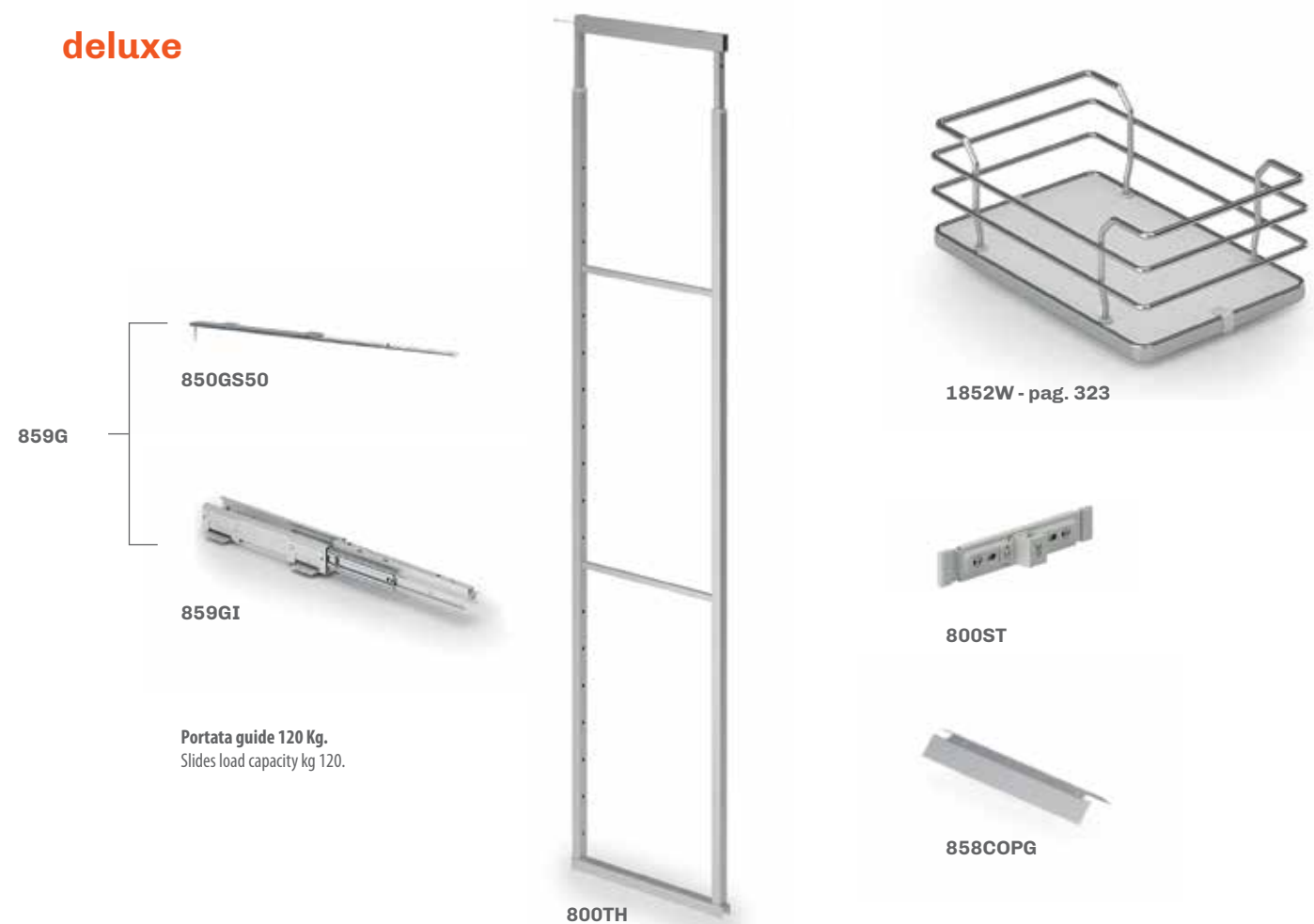






# 859HW

deluxe



Portata guide 120 Kg.  
Slides load capacity kg 120.

Colonna estraibile con guide a sfera.  
Extractable column with ball bearing slides.

IL CODICE FA RIFERIMENTO ALL'ARTICOLO COMPLETO (STAFFE + GUIDE + TELAIO)  
THE CODE REFERS TO THE COMPLETE ARTICLE (SLIDES + FRAME + BRACKETS)

Larghezza - Width			Altezza - Height				
L [cm]	W [mm]	B [mm]	Cod.	H min [mm]	H Max [mm]	Cesti Consigliati / Recommended Baskets	Staffe / Brackets
15	100	90	H-	2180	2530	6	3
20	150	140	Altissima / Higher				
25	200	190					
30	250	240					
40	350	340					
45	400	390					
50	450	440					
60	550	540					

**859 H / 30 CB FDF**

**Imballo - Packaging**  
[...] - Imballi separati / separate boxes  
FDF - staffe inserite all'interno della scatola del telaio / brackets included inside the frame box

**Staffe Anta Door Brackets**

Cod.	RAL 7035
800ST115	-
800ST125	-
800ST120	-
800ST220	-
800ST125	-
800ST225	-
800ST130	-
800ST230	-
800ST140	-
800ST240	-
800ST145	-
800ST245	-
800ST150	-
800ST250	-
800ST160	-
800ST260	-

\* 800ST 1 30 - Imballo ad 1 pezzo / 1 piece per box  
800ST 2 30 - Imballo a 2 pezzi / 2 pieces per box

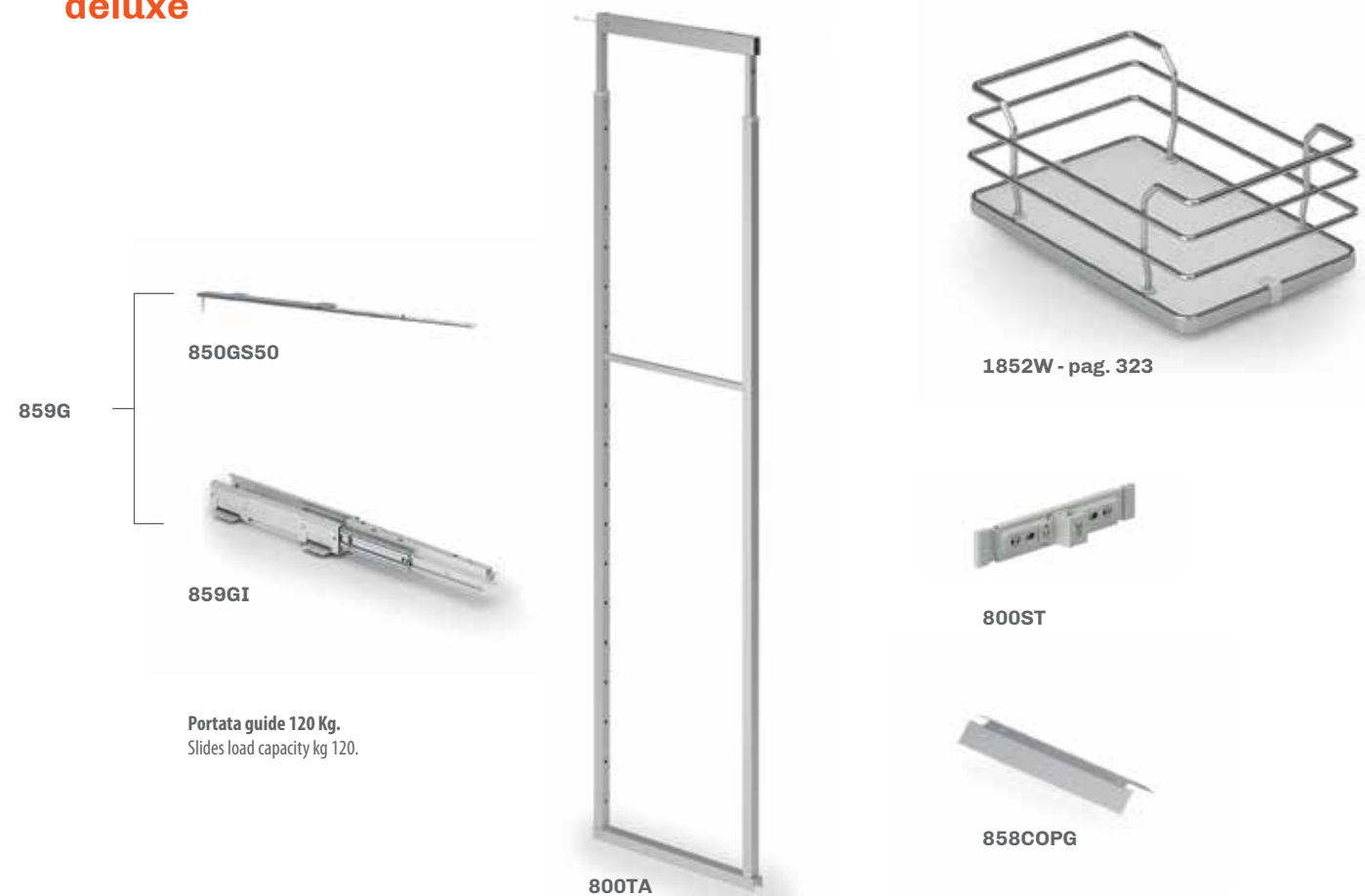






# 859AW

deluxe



Colonna estraibile con guide a sfera.  
Extractable column with ball bearing slides.

IL CODICE FA RIFERIMENTO ALL'ARTICOLO COMPLETO (STAFFE + GUIDE + TELAIO)  
THE CODE REFERS TO THE COMPLETE ARTICLE (SLIDES + FRAME + BRACKETS)

Larghezza - Width		
L [cm]	W [mm]	B [mm]
15	100	90
20	150	140
25	200	190
30	250	240
40	350	340
45	400	390
50	450	440
60	550	540

Altezza - Height				
Cod.	H min [mm]	H Max [mm]	Cesti Consigliati / Recommended Baskets	Staffe / Brackets
A - Alta/High	1890	2185	5	3

**859 A / 30 CB FDF**

**Imballo - Packaging**  
 [-] - Imballi separati / separate boxes  
 FDF - staffe inserite all'interno della scatola del telaio / brackets included inside the frame box

**Art. 800ST**  
 16,5    Ø6,4    7,5

**Staffe Anta Door Brackets**  
 Ø4,5

Cod.	RAL 7035
800ST115	-
800ST215	-
800ST120	-
800ST220	-
800ST125	-
800ST225	-
800ST130	-
800ST230	-
800ST140	-
800ST240	-
800ST145	-
800ST245	-
800ST150	-
800ST250	-
800ST160	-
800ST260	-

**Larghezza Guida - Side Width -**

Cod.	P [mm]
859G15	95
859G20_60	140

**Finitura Struttura / Cesto / Fondo - Structure Finishing / Basket / Bottom -**  
 CB: RAL7035 / Cromo / Bianco - "RAL7035 Grey" / "Chrome" / "White"  
 CG: RAL7035 / Cromo / Grigio - "RAL7035 Grey" / "Chrome" / "Grey"

\* 800ST 1 30 - Imballo ad 1 pezzo / 1 piece per box  
 800ST 2 30 - Imballo a 2 pezzi / 2 pieces per box

Soft-Close di serie / Soft-Close as standard

- 305 -

- 304 -

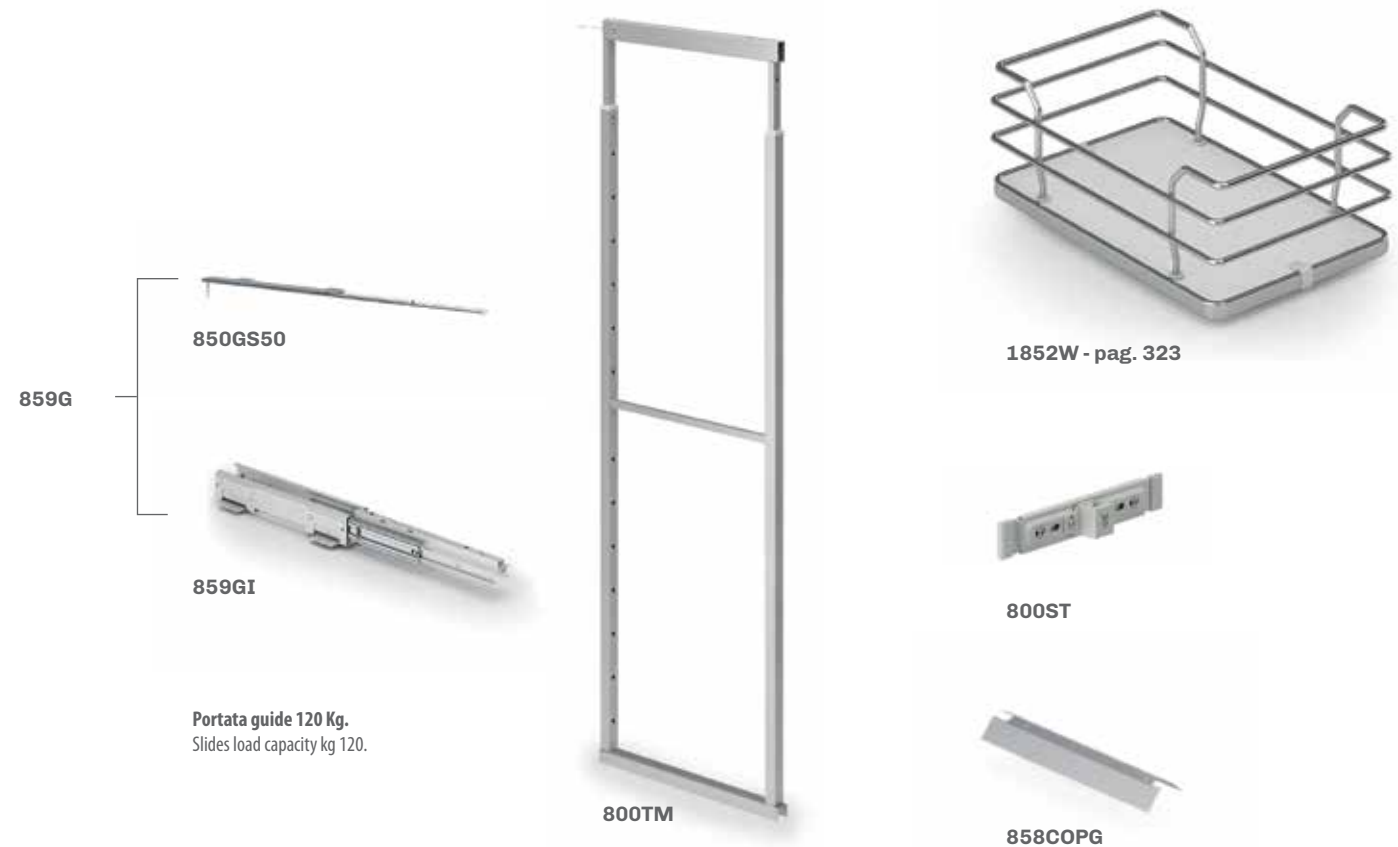
Deluxe





# 859MW

deluxe



Portata guide 120 Kg.  
Slides load capacity kg 120.

Colonna estraibile con guide a sfera.  
Extractable column with ball bearing slides.

IL CODICE FA RIFERIMENTO ALL'ARTICOLO COMPLETO (STAFFE + GUIDE + TELAIO)  
THE CODE REFERS TO THE COMPLETE ARTICLE (SLIDES + FRAME + BRACKETS)

Larghezza - Width		
L [cm]	W [mm]	B [mm]
15	100	90
20	150	140
25	200	190
30	250	240
40	350	340
45	400	390
50	450	440
60	550	540

Altezza - Height				
Cod.	H min [mm]	H Max [mm]	Cesti Consigliati / Recommended Baskets	Staffe / Brackets
M - Media / Medium	1515	1965	4	3

**859 M / 30 CB FDF**

**Imballo - Packaging**  
[...] - Imballi separati / separate boxes  
FDF - staffe inserite all'interno della scatola del telaio / brackets included inside the frame box

**Art. 800ST**  
16,5 Ø6,4 7,5  
Staffe Anta Door Brackets Ø4,5

Cod.	RAL 7035
800ST115	-
800ST215	-
800ST120	-
800ST220	-
800ST125	-
800ST225	-
800ST130	-
800ST230	-
800ST140	-
800ST240	-
800ST145	-
800ST245	-
800ST150	-
800ST250	-
800ST160	-
800ST260	-

\* 800ST 1 30 - Imballo ad 1 pezzo / 1 piece per box  
800ST 2 30 - Imballo a 2 pezzi / 2 pieces per box

Larghezza Guida - Slide Width -	
Cod.	P [mm]
859G15	95
859G20..60	140

Soft-Close di serie / Soft-Close as standard





# 859BW

deluxe

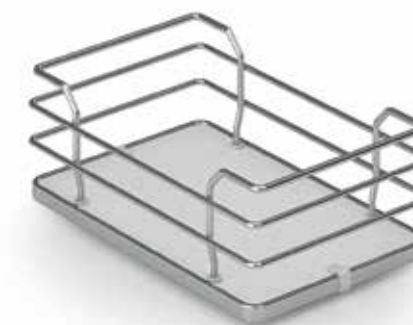
859G

850GS50

859GI

Portata guide 120 Kg.  
Slides load capacity kg 120.

800TB



1852W - pag. 323



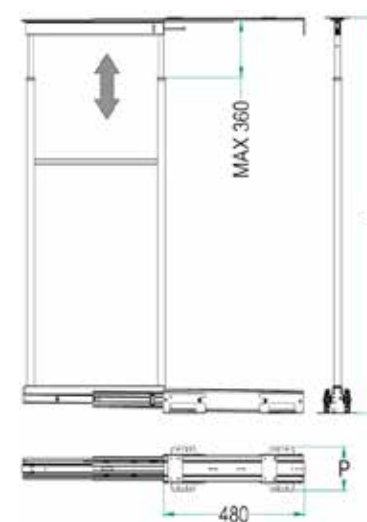
800ST



858COPG

Colonna estraibile con guide a sfera.  
Extractable column with ball bearing slides.

IL CODICE FA RIFERIMENTO ALL'ARTICOLO COMPLETO (STAFFE + GUIDE + TELAIO)  
THE CODE REFERS TO THE COMPLETE ARTICLE (SLIDES + FRAME + BRACKETS)



Larghezza Guida - Slide Width -		
Cod.	P [mm]	
859G15	95	
859G20..60	140	

Soft-Close di serie / Soft-Close as standard

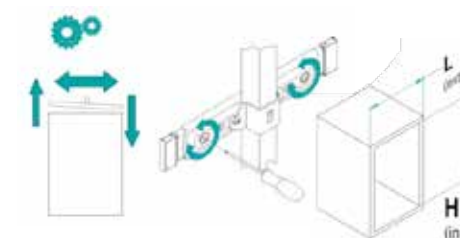
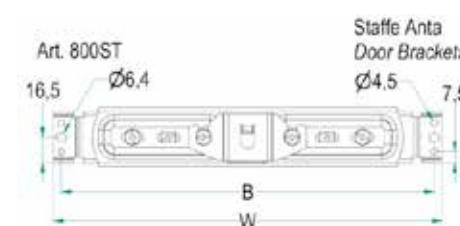
859 B / 30 CB FDF

Larghezza - Width		
L [cm]	W [mm]	B [mm]
15	100	90
20	150	140
25	200	190
30	250	240
40	350	340
45	400	390
50	450	440
60	550	540

Altezza - Height				
Cod.	H min [mm]	H Max [mm]	Cesti Consigliati / Recommended Baskets	Staffe / Brackets
B - Bassa/Low	1170	1520	3	2

Imballo - Packaging  
[...] - Imballi separati / separate boxes  
FDF - staffe inserite all'interno della scatola del telaio / brackets included inside the frame box

Finitura Struttura / Cesto / Fondo -  
Structure Finishing / Basket / Bottom -  
CB: RAL7035 / Cromo / Bianco - "RAL7035 Grey" / "Chrome" / "White"  
CG: RAL7035 / Cromo / Grigio - "RAL7035 Grey" / "Chrome" / "Grey"



Cod.	RAL 7035
800ST115	-
800ST125	-
800ST120	-
800ST220	-
800ST125	-
800ST225	-
800ST130	-
800ST230	-
800ST140	-
800ST240	-
800ST145	-
800ST245	-
800ST150	-
800ST250	-
800ST160	-
800ST260	-

\* 800ST 1 30 - Imballo ad 1 pezzo / 1 piece per box  
800ST 2 30 - Imballo a 2 pezzi / 2 pieces per box







# 859SW

deluxe

859G

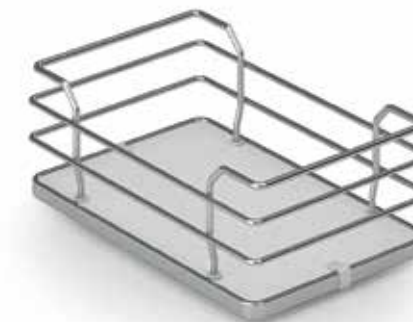
850GS50

859GI

Portata guide 120 Kg.  
Slides load capacity kg 120.



800TS



1852W - pag. 323



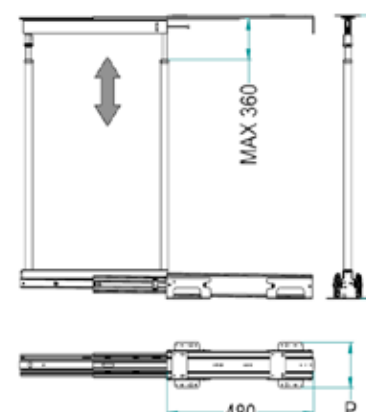
800ST



858COPG

Colonna estraibile con guide a sfera.  
Extractable column with ball bearing slides.

IL CODICE FA RIFERIMENTO ALL'ARTICOLO COMPLETO (STAFFE + GUIDE + TELAIO)  
THE CODE REFERS TO THE COMPLETE ARTICLE (SLIDES + FRAME + BRACKETS)



Larghezza Guida -  
Slide Width -

Cod.	P [mm]
859G15	95
859G20_80	140

Soft-Close di serie / Soft-Close as standard

859 S / 30 CB FDF

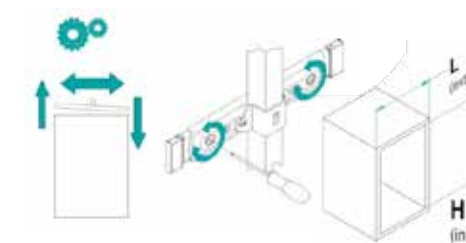
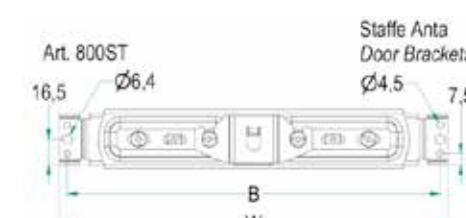
Larghezza - Width		
L [cm]	W [mm]	B [mm]
15	100	90
20	150	140
25	200	190
30	250	240
40	350	340
45	400	390
50	450	440
60	550	540

Altezza - Height

Cod.	H min [mm]	H Max [mm]	Cesti Consigliati / Recommended Baskets	Staffe / Brackets
S - Small	825	1175	2	2

Finitura Struttura / Cesto / Fondo -  
Structure Finishing / Basket / Bottom -  
CB: RAL7035 / Cromo / Bianco - "RAL7035 Grey" / "Chrome" / "White"  
CG: RAL7035 / Cromo / Grigio - "RAL7035 Grey" / "Chrome" / "Grey"

Imballo - Packaging  
[...] - Imballi separati / separate boxes  
FDF - staffe inserite all'interno della scatola del telaio / brackets included inside the frame box



Cod.	RAL 7035
800ST115	-
800ST215	-
800ST120	-
800ST220	-
800ST125	-
800ST225	-
800ST130	-
800ST230	-
800ST140	-
800ST240	-
800ST145	-
800ST245	-
800ST150	-
800ST250	-
800ST160	-
800ST260	-

\* 800ST 1 30 - Imballo ad 1 pezzo / 1 piece per box  
800ST 2 30 - Imballo a 2 pezzi / 2 pieces per box





# 852HW

deluxe

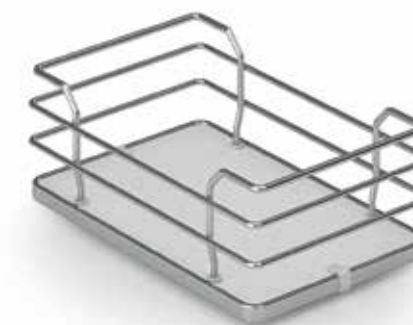
852G

850GS50

852GI (5800-470)

852G unico colore disponibile grigio RAL 7035.  
Portata guide 80 Kg.  
852G grey RAL 7035 only finish available.  
Slides load capacity kg 80.

800TH



1852W - pag. 323



800ST

Colonna estraibile con guide a sfera.  
Extractable column with ball bearing slides.

IL CODICE FA RIFERIMENTO ALL'ARTICOLO COMPLETO (STAFFE + GUIDE + TELAIO)  
THE CODE REFERS TO THE COMPLETE ARTICLE (SLIDES + FRAME + BRACKETS)

L [cm]	W [mm]	B [mm]
20	150	140
25	200	190
30	250	240
40	350	340
45	400	390
50	450	440
60	550	540

Cod.	H min [mm]	H Max [mm]	Cesti / Baskets	Staffe / Brackets
H - Altissima / Higher	2180	2530	6	3

**852 H / 30 CB FDF**

**Finitura Struttura / Cesto / Fondo - Structure Finishing / Basket / Bottom -**  
 CB: RAL7035 / Cromo / Bianco - "RAL7035 Grey" / "Chrome" / "White"  
 CG: RAL7035 / Cromo / Grigio - "RAL7035 Grey" / "Chrome" / "Grey"

**Imballo - Packaging**  
 [...] - Imballi separati / separated boxes  
 FDF - staffe inserite all'interno della scatola del telaio / brackets included inside the frame box

Cod.	RAL 7035
800ST120	-
800ST220	-
800ST125	-
800ST225	-
800ST130	-
800ST230	-
800ST140	-
800ST240	-
800ST145	-
800ST245	-
800ST150	-
800ST250	-
800ST160	-
800ST260	-

\* 800ST 1 30 - Imballo ad 1 pezzo / 1 piece per box  
 800ST 2 30 - Imballo a 2 pezzi / 2 pieces per box

Soft-Close di serie / Soft-Close as standard

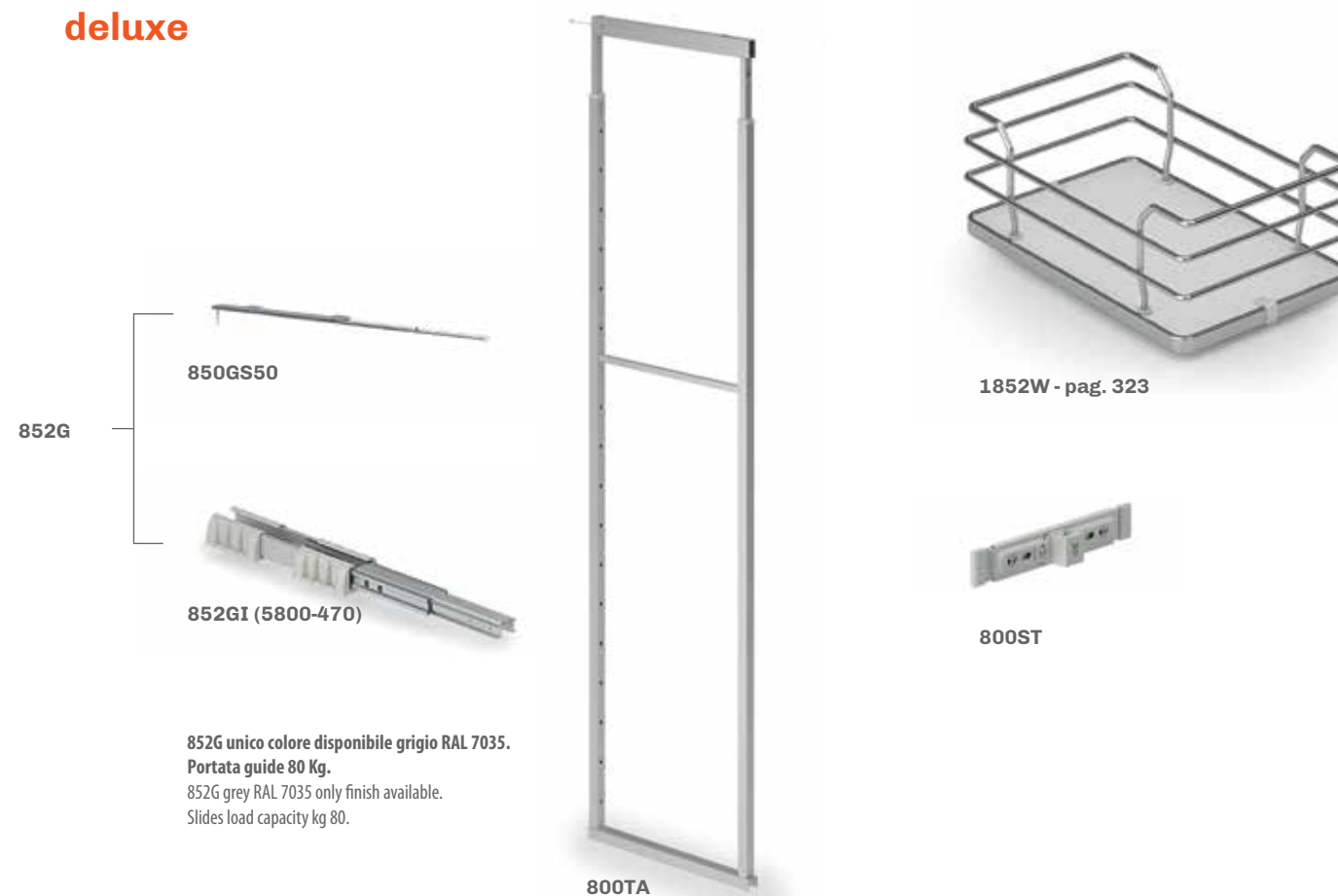






# 852AW

deluxe



852G unico colore disponibile grigio RAL 7035.  
Portata guide 80 Kg.  
852G grey RAL 7035 only finish available.  
Slides load capacity kg 80.

Colonna estraibile con guide a sfera.  
Extractable column with ball bearing slides.

IL CODICE FA RIFERIMENTO ALL'ARTICOLO COMPLETO (STAFFE + GUIDE + TELAIO)  
THE CODE REFERS TO THE COMPLETE ARTICLE (SLIDES + FRAME + BRACKETS)

Larghezza - Width			Altezza - Height				
L [cm]	W [mm]	B [mm]	Cod.	H min [mm]	H Max [mm]	Cesti / Baskets	Staffe / Brackets
20	150	140	852 A / 30 CB FDF	1860	2185	5	3
25	200	190					
30	250	240					
40	350	340					
45	400	390					
50	450	440					
60	550	540					

**Finitura Struttura / Cesto / Fondo - Structure Finishing / Basket / Bottom -**  
 CB: RAL7035 / Cromo / Bianco - "RAL7035 Grey" / "Chrome" / "White"  
 CG: RAL7035 / Cromo / Grigio - "RAL7035 Grey" / "Chrome" / "Grey"

**Imballo - Packaging**  
 [...] - Imballi separati / separated boxes  
 FDF - staffe inserite all'interno della scatola del telaio / brackets included inside the frame box

Art. 800ST

Staffe Anta Door Brackets

Cod.	RAL 7035
800ST120	-
800ST220	-
800ST125	-
800ST225	-
800ST130	-
800ST230	-
800ST140	-
800ST240	-
800ST145	-
800ST245	-
800ST150	-
800ST250	-
800ST160	-
800ST260	-

\* 800ST 1 30 - Imballo ad 1 pezzo / 1 piece per box  
 800ST 2 30 - Imballo a 2 pezzi / 2 pieces per box

Soft-Close di serie / Soft-Close as standard

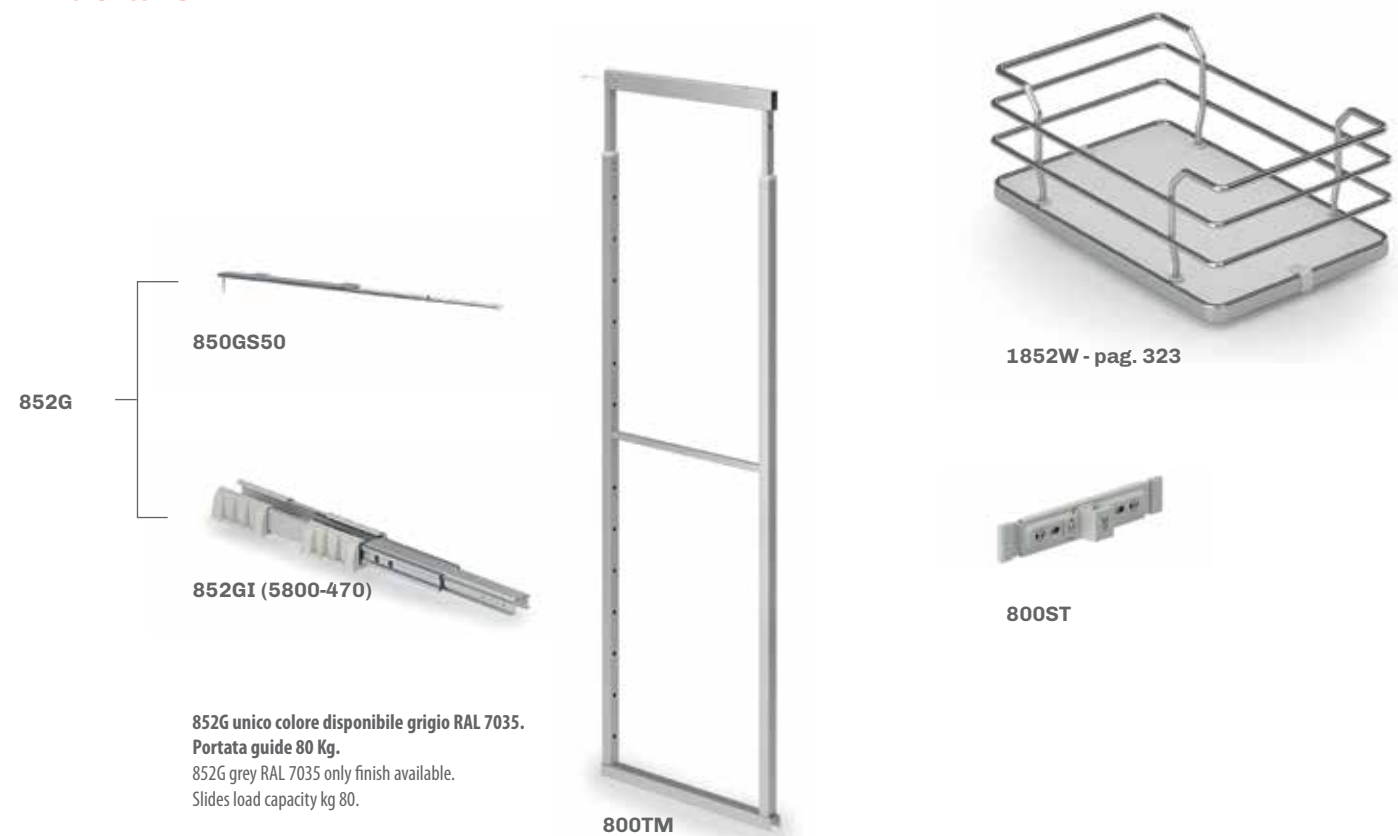






# 852MW

deluxe



852G unico colore disponibile grigio RAL 7035.  
Portata guide 80 Kg.  
852G grey RAL 7035 only finish available.  
Slides load capacity kg 80.

Colonna estraibile con guide a sfera.  
Extractable column with ball bearing slides.

IL CODICE FA RIFERIMENTO ALL'ARTICOLO COMPLETO (STAFFE + GUIDE + TELAIO)  
THE CODE REFERS TO THE COMPLETE ARTICLE (SLIDES + FRAME + BRACKETS)

Larghezza - Width			Altezza - Height				
L [cm]	W [mm]	B [mm]	Cod.	H min [mm]	H Max [mm]	Cesti / Baskets	Staffe / Brackets
20	150	140	M - Media / Medium	1515	1865	4	3
25	200	190					
30	250	240					
40	350	340					
45	400	390					
50	450	440					
60	550	540					

**852 M / 30 CB FDF**

MAX 360

H

130

480

Art. 800ST

16,5

Ø6,4

7,5

Staffe Anta Door Brackets

Ø4,5

B

W

L [mm]

H [int]

**Imballo - Packaging**  
[...] - Imballi separati / separated boxes  
FDF - staffe inserite all'interno della scatola del telaio / brackets included inside the frame box

Cod.	RAL 7035
800ST120	-
800ST220	-
800ST125	-
800ST225	-
800ST130	-
800ST230	-
800ST140	-
800ST240	-
800ST145	-
800ST245	-
800ST150	-
800ST250	-
800ST160	-
800ST260	-

\* 800ST 1 30 - Imballo ad 1 pezzo / 1 piece per box  
800ST 2 30 - Imballo a 2 pezzi / 2 pieces per box

Soft-Close di serie / Soft-Close as standard







# 852BW

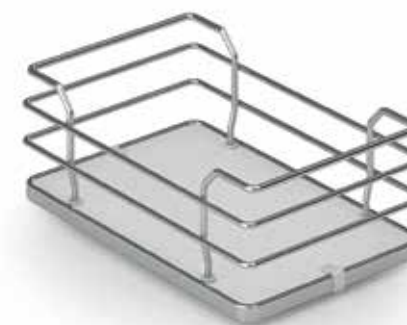
deluxe

852G

850GS50

852GI (5800-470)

800TB



1852W - pag. 323



800ST

852G unico colore disponibile grigio RAL 7035.  
Portata guide 80 Kg.  
852G grey RAL 7035 only finish available.  
Slides load capacity kg 80.

Colonna estraibile con guide a sfera.  
Extractable column with ball bearing slides.

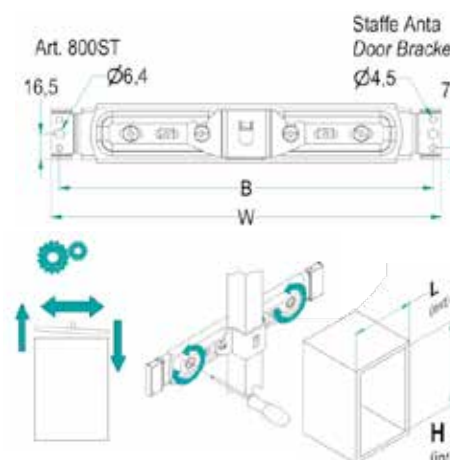
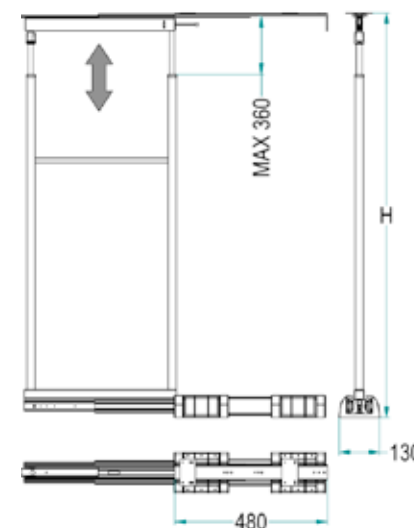
IL CODICE FA RIFERIMENTO ALL'ARTICOLO COMPLETO (STAFFE + GUIDE + TELAIO)  
THE CODE REFERS TO THE COMPLETE ARTICLE (SLIDES + FRAME + BRACKETS)

852 B / 30 CB FDF

Larghezza - Width			Altezza - Height				
L [cm]	W [mm]	B [mm]	Cod.	H min [mm]	H Max [mm]	Cesti / Baskets	Staffe / Brackets
20	150	140	B - Bassa/Low	1170	1520	3	2
25	200	190					
30	250	240					
40	350	340					
45	400	390					
50	450	440					
60	550	540					

**Finitura Struttura / Cesto / Fondo - Structure Finishing / Basket / Bottom -**  
 CB: RAL7035 / Cromo / Bianco - "RAL7035 Grey" / "Chrome" / "White"  
 CG: RAL7035 / Cromo / Grigio - "RAL7035 Grey" / "Chrome" / "Grey"

**Imballo - Packaging**  
 [...] - Imballi separati / separated boxes  
 FDF - staffe inserite all'interno della scatola del telaio / brackets included inside the frame box



Cod.	RAL 7035
800ST120	-
800ST220	-
800ST125	-
800ST225	-
800ST130	-
800ST230	-
800ST140	-
800ST240	-
800ST145	-
800ST245	-
800ST150	-
800ST250	-
800ST160	-
800ST260	-

\* 800ST 1 30 - Imballo ad 1 pezzo / 1 piece per box  
 800ST 2 30 - Imballo a 2 pezzi / 2 pieces per box

Soft-Close di serie / Soft-Close as standard





# 852SW

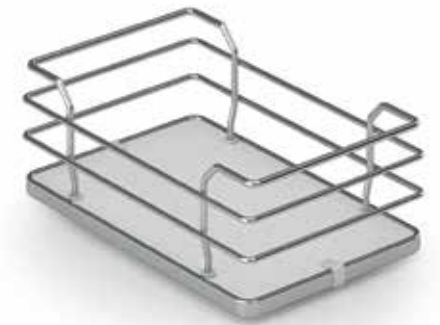
deluxe

852G

850GS50

852GI (5800-470)

800TS



1852W - pag. 323



800ST

852G unico colore disponibile grigio RAL 7035.  
Portata guide 80 Kg.  
852G grey RAL 7035 only finish available.  
Slides load capacity kg 80.

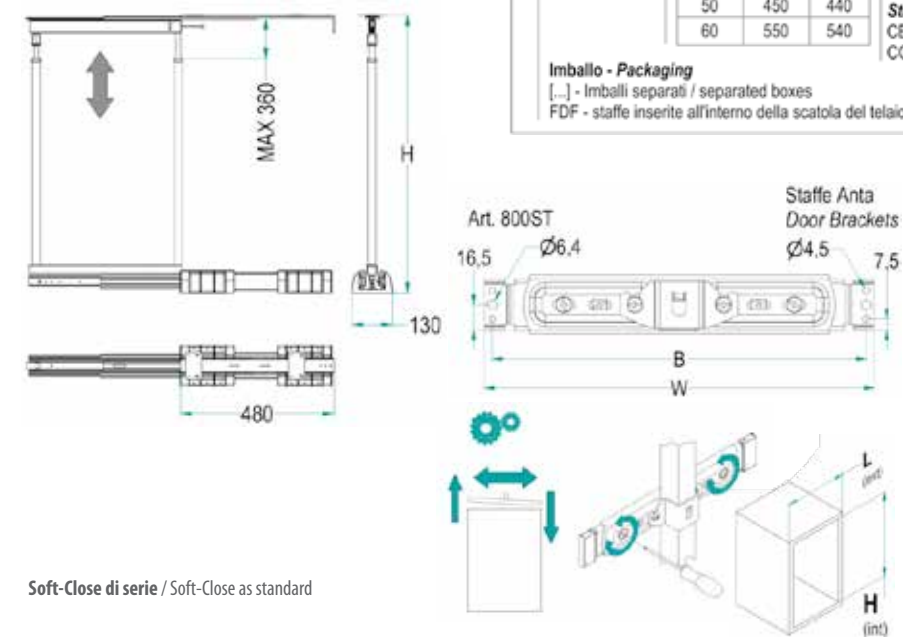
Colonna estraibile con guide a sfera.  
Extractable column with ball bearing slides.

IL CODICE FA RIFERIMENTO ALL'ARTICOLO COMPLETO (STAFFE + GUIDE + TELAIO)  
THE CODE REFERS TO THE COMPLETE ARTICLE (SLIDES + FRAME + BRACKETS)

852 S / 30 CB FDF

Larghezza - Width			Altezza - Height				
L [cm]	W [mm]	B [mm]	Cod.	H min [mm]	H Max [mm]	Cesti / Baskets	Staffe / Brackets
20	150	140	S - Small	825	1175	2	2
25	200	190					
30	250	240					
40	350	340					
45	400	390					
50	450	440					
60	550	540	<b>Finitura Struttura / Cesto / Fondo - Structure Finishing / Basket / Bottom -</b> CB: RAL7035 / Cromo / Bianco - "RAL7035 Grey" / "Chrome" / "White" CG: RAL7035 / Cromo / Grigio - "RAL7035 Grey" / "Chrome" / "Grey"				

**Imballo - Packaging**  
 [...] - Imballi separati / separated boxes  
 FDF - staffe inserite all'interno della scatola del telaio / brackets included inside the frame box



Soft-Close di serie / Soft-Close as standard

Cod.	RAL 7035
800ST120	-
800ST220	-
800ST125	-
800ST225	-
800ST130	-
800ST230	-
800ST140	-
800ST240	-
800ST145	-
800ST245	-
800ST150	-
800ST250	-
800ST160	-
800ST260	-

\* 800ST 1 30 - Imballo ad 1 pezzo / 1 piece per box  
 800ST 2 30 - Imballo a 2 pezzi / 2 pieces per box

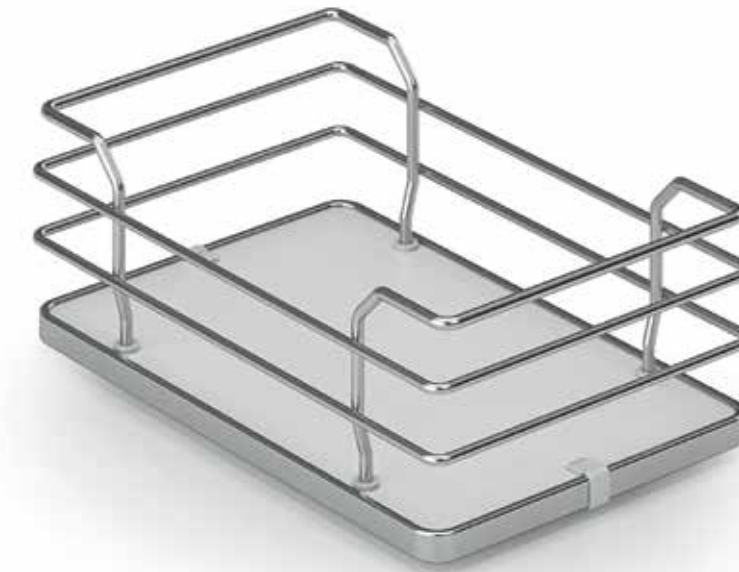






# 1852W

deluxe



Cestello per colonna estraibile art. 818 - 852 - 859.  
Basket for extractable column item 818 - 852 - 859.



**1852W AS / 30 C 2 B**

Imballo / Packaging	
Pezzi per scatola / Pieces per box	
2	2
3	3

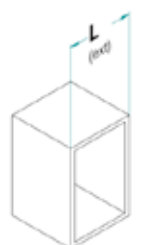
**Optional**  
AS: Anti-Scivolo / Anti-Slip

**Finitura Cesto / Basket Finishing**  
C: Cromo / Chrome

**Finitura Fondo / Bottom Finishing**  
B: Bianco / White  
G: Grigio / Grey

**Larghezza / Width**

L [cm]	W [mm]
15	90
20	140
30	240
40	340
45	390
50	440
60	540



Trattamento antiscivolo a richiesta / Antislip treatment on demand

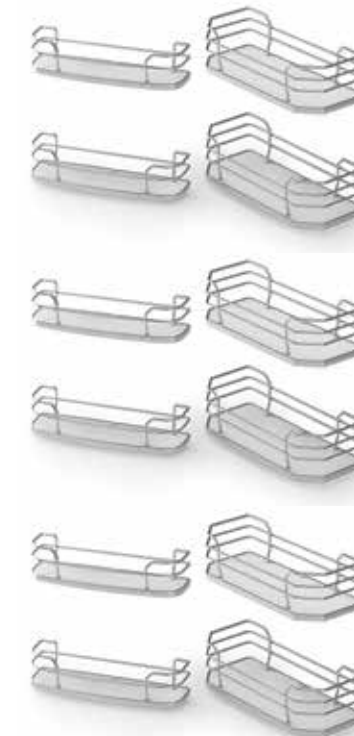
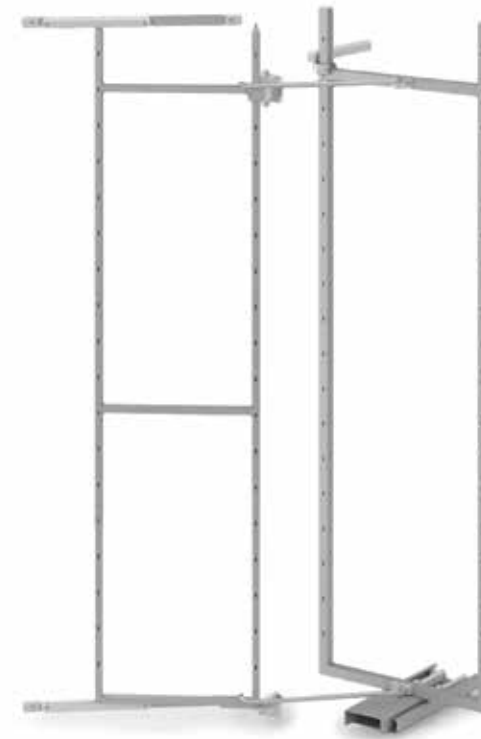






# 808AW

deluxe

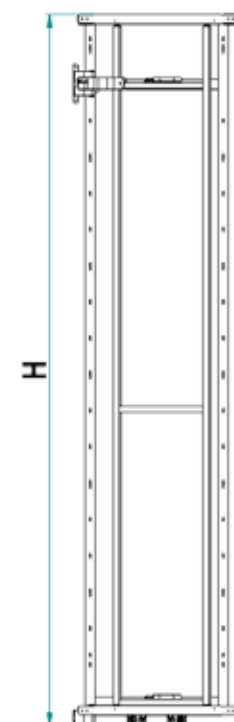


Cod. 808A/45G2 - 808A/50G2 - 808A/60G2

Cod. 1808WKIT45/3B (cromo-bianco/chrome-white / x 2 scatole/boxes)  
 1808WKIT45/3BA (cromo-bianco con antiscivolo/Chrome-white with antislip / x 2 scatole/boxes)  
 1808WKIT50/3B (cromo-bianco/chrome-white / x 2 scatole/boxes)  
 1808WKIT50/3BA (cromo-bianco con antiscivolo/Chrome-white with antislip / x 2 scatole/boxes)  
 1808WKIT60/3B (cromo-bianco/chrome-white / x 2 scatole/boxes)  
 1808WKIT60/3BA (cromo-bianco con antiscivolo/Chrome-white with antislip / x 2 scatole/boxes)

**Colonna attrezzata estraibile e reversibile.**  
 Double pantry unit, extractable and reversible.

Deluxe



**808 A W (AS) / 45 CB**

Misura Anta / Door Size [cm]	L [mm]	W [mm]
45	450	407
50	500	457
60	600	557

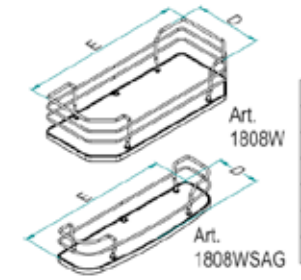
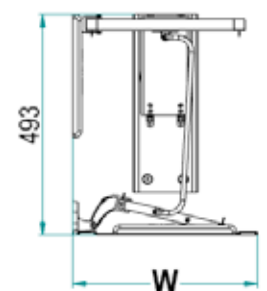
Capacità max totale di carico 80 Kg  
 Maximum total loading capacity 80 Kg  
**1808KSAG Capacità max di carico 3,5 Kg.**  
 1808KSAG Maximum loading capacity 3,5 Kg.  
**1808K Capacità max di carico 10 Kg.**  
 1808K Maximum loading capacity 10 Kg.

Code	H [mm]	n° Basket
A	1765	12 (6+6)

**Optional -**  
 AS - Anti-scivolo / Anti-slip  
**Cesti / Basket -**  
 W - Deluxe baskets  
 (Fondo nobilitato / Wooden Bottom)

**Finitura - Finishing -**

Cod.	Descr.	Caratteristiche	Features
CB	*Cromo Bianco*	Cesto Cromato, Fondo Bianco, Struttura verniciata RAL7035	Chromed Basket, white Bottom, *RAL7035* grey painted Structure
CG	*Cromo Grigio*	Cesto Cromato, Fondo Grigio, Struttura verniciata RAL7035	Chromed Basket, grey Bottom, *RAL7035* grey painted Structure



**Dim. Cesti Baskets Size -**

Cod.	D x E [mm]
45SAG	135 x 330
45	210 x 360
50SAG	135 x 380
50	210 x 410
60SAG	135 x 480
60	210 x 510

\* Altezza interna utile: 80 mm  
 Inside Height: 80 mm

Soft-Close di serie / Soft-Close as standard  
 Trattamento antiscivolo a richiesta / Antislip treatment on demand





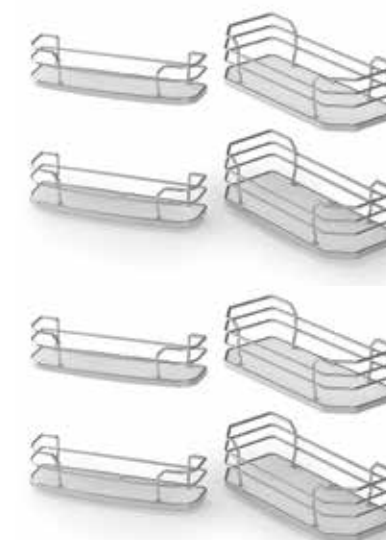


# 808BW

deluxe



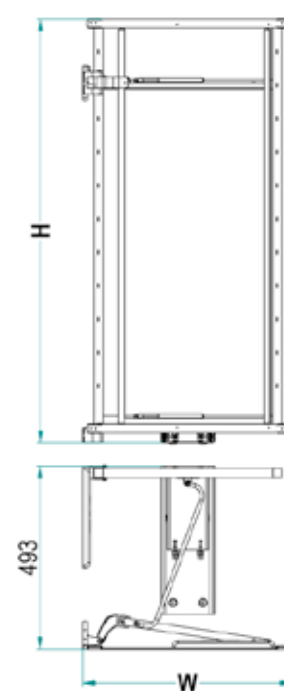
Cod. 808B/45G - 808B/50G - 808B/60G



Cod. 1808WKIT45/2B (cromo-bianco/chrome-white / x 2 scatole/boxes)  
 1808WKIT45/2BA (cromo-bianco con antiscivolo/Chrome-white with antislip / x 2 scatole/boxes)  
 1808WKIT50/2B (cromo-bianco/chrome-white / x 2 scatole/boxes)  
 1808WKIT50/2BA (cromo-bianco con antiscivolo/Chrome-white with antislip / x 2 scatole/boxes)  
 1808WKIT60/2B (cromo-bianco/chrome-white / x 2 scatole/boxes)  
 1808WKIT60/2BA (cromo-bianco con antiscivolo/Chrome-white with antislip / x 2 scatole/boxes)

**Colonna attrezzata estraibile e reversibile.**  
 Double pantry unit, extractable and reversible.

Deluxe



Soft-Close di serie / Soft-Close as standard  
 Trattamento antiscivolo a richiesta / Antislip treatment on demand

808 B W (AS) / 45 CB			
Misura Anta / Door Size [cm]	L [mm]	W [mm]	Cod. -
45	450	407	
50	500	457	
60	600	557	

Altezza / Height -			
Code	H [mm]	n° Basket	
B	1140	8 (4+4)	

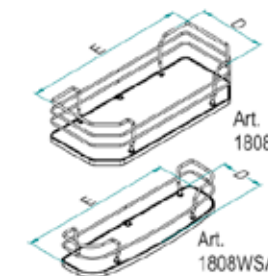
Optional -  
 AS - Anti-scivolo / Anti-slip

Cesti / Basket -  
 W - Deluxe baskets  
 (Fondo nobilitato / Wooden Bottom)

Finitura - Finishing -

Cod.	Descr.	Caratteristiche	Features
CB	*Cromo Bianco*	Cesto Cromato, Fondo Bianco, Struttura verniciata RAL7035	Chromed Basket, white Bottom, *RAL7035* grey painted Structure
CG	*Cromo Grigio*	Cesto Cromato, Fondo Grigio, Struttura verniciata RAL7035	Chromed Basket, grey Bottom, *RAL7035* grey painted Structure

Capacità max totale di carico 60 Kg  
 Maximum total loading capacity 60 Kg  
 1808KSAG Capacità max di carico 3,5 Kg.  
 1808KSAG Maximum loading capacity 3,5 Kg.  
 1808K Capacità max di carico 10 Kg.  
 1808K Maximum loading capacity 10 Kg.



Dim. Cesti  
 Baskets Size -

Cod.	D x E [mm]
45SAG	135 x 330
45	210 x 360
50SAG	135 x 380
50	210 x 410
60SAG	135 x 480
60	210 x 510

\* Altezza interna utile: 80 mm  
 Inside Height: 80 mm





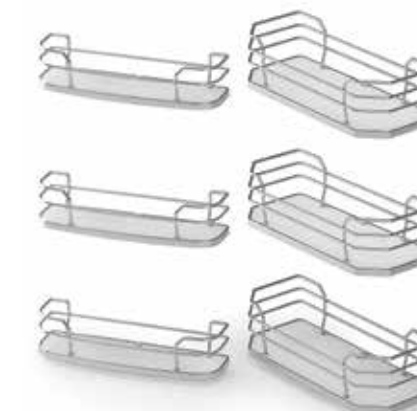


# 808MW

deluxe



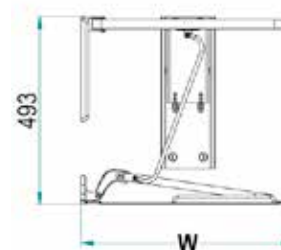
Cod. 808M/45G - 808M/50G - 808M/60G



Cod. 1808WKIT45/3B (cromo-bianco/chrome-white)  
 1808WKIT45/3BA (cromo-bianco con antiscivolo/Chrome-white with antislip)  
 1808WKIT50/3B (cromo-bianco/chrome-white)  
 1808WKIT50/3BA (cromo-bianco con antiscivolo/Chrome-white with antislip)  
 1808WKIT60/3B (cromo-bianco/chrome-white)  
 1808WKIT60/3BA (cromo-bianco con antiscivolo/Chrome-white with antislip)

Colonna attrezzata estraibile e reversibile.  
 Double pantry unit, extractable and reversible.

Deluxe



Soft-Close di serie / Soft-Close as standard  
 Trattamento antiscivolo a richiesta / Antislip treatment on demand

## 808 M W (AS) / 45 CB

Misura Anta / Door Size [cm]	L [mm]	W [mm]
45	450	407
50	500	457
60	600	557

Capacità max totale di carico 60 Kg  
 Maximum total loading capacity 60 Kg  
 1808KSAG Capacità max di carico 3,5 Kg.  
 1808KSAG Maximum loading capacity 3,5 Kg.  
 1808K Capacità max di carico 10 Kg.  
 1808K Maximum loading capacity 10 Kg.

### Altezza / Height -

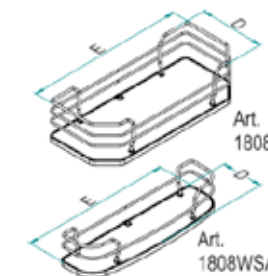
Code	H [mm]	n° Basket
M	840	6 (3+3)

### Optional -

AS - Anti-scivolo / Anti-slip  
 Cesti / Basket -  
 W - Deluxe baskets  
 (Fondo nobilitato / Wooden Bottom)

### Finitura - Finishing -

Cod.	Descr.	Caratteristiche	Features
CB	*Cromo Bianco*	Cesto Cromato, Fondo Bianco, Struttura verniciata RAL7035	Chromed Basket, white Bottom, *RAL7035* grey painted Structure
CG	*Cromo Grigio*	Cesto Cromato, Fondo Grigio, Struttura verniciata RAL7035	Chromed Basket, grey Bottom, *RAL7035* grey painted Structure



### Dim. Cesti Baskets Size -

Cod.	D x E [mm]
45SAG	135 x 330
45	210 x 360
50SAG	135 x 380
50	210 x 410
60SAG	135 x 480
60	210 x 510

\* Altezza interna utile: 80 mm  
 Inside Height: 80 mm





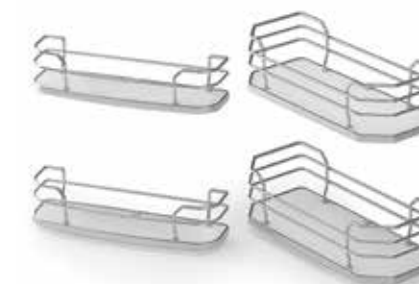


# 808SW

deluxe

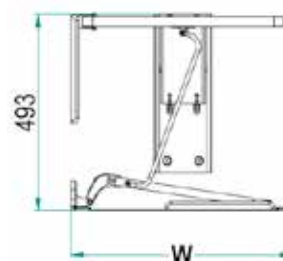
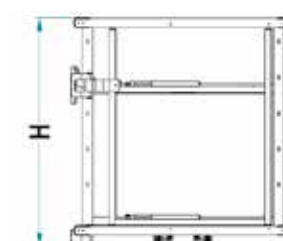


Cod. 808S/45G - 808S/50G - 808S/60G



Cod. 1808WKIT45/2B (cromo-bianco/chrome-white)  
 1808WKIT45/2BA (cromo-bianco con antiscivolo/Chrome-white with antislip)  
 1808WKIT50/2B (cromo-bianco/chrome-white)  
 1808WKIT50/2BA (cromo-bianco con antiscivolo/Chrome-white with antislip)  
 1808WKIT60/2B (cromo-bianco/chrome-white)  
 1808WKIT60/2BA (cromo-bianco con antiscivolo/Chrome-white with antislip)

**Colonna attrezzata estraibile e reversibile.**  
 Double pantry unit, extractable and reversible.



## 808 S W (AS) / 45 CB

Misura Anta / Door Size [cm]	L [mm]	W [mm]
45	450	407
50	500	457
60	600	557

Capacità max totale di carico 40 Kg  
 Maximum total loading capacity 40 Kg  
 1808KSAG Capacità max di carico 3,5 Kg.  
 1808KSAG Maximum loading capacity 3,5 Kg.  
 1808K Capacità max di carico 10 Kg.  
 1808K Maximum loading capacity 10 Kg.

### Altezza / Height -

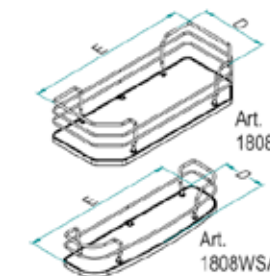
Code	H [mm]	n° Basket
S	575	4 (2+2)

Optional -  
 AS - Anti-scivolo / Anti-slip

Cesti / Basket -  
 W - Deluxe baskets  
 (Fondo nobilitato / Wooden Bottom)

### Finitura - Finishing -

Cod.	Descr.	Caratteristiche	Features
CB	*Cromo Bianco*	Cesto Cromato, Fondo Bianco, Struttura verniciata RAL7035	Chromed Basket, white Bottom, *RAL7035* grey painted Structure
CG	*Cromo Grigio*	Cesto Cromato, Fondo Grigio, Struttura verniciata RAL7035	Chromed Basket, grey Bottom, *RAL7035* grey painted Structure



### Dim. Cesti Baskets Size -

Cod.	D x E [mm]
45SAG	135 x 330
45	210 x 360
50SAG	135 x 380
50	210 x 410
60SAG	135 x 480
60	210 x 510

\* Altezza interna utile: 80 mm  
 Inside Height: 80 mm



Soft-Close di serie / Soft-Close as standard  
 Trattamento antiscivolo a richiesta / Antislip treatment on demand





# GOLD-CROMATICA

Cestelli realizzati totalmente in filo metallico.

I cestelli della collezione Gold sono equipaggiati con guide ad estrazione totale Hettich V6. I cestelli della collezione Cromatica sono equipaggiati con guide ad estrazione totale Blum Tandem 561 e sistema soft-closing di serie.

Full round wire baskets.

All GOLD range baskets are equipped with Hettich V6 full extraction slides and soft-closing system as standard. All CROMATICA baskets are equipped with Blum Tandem 561 full extraction slides and soft-closing system as standard.

1104-3104 - 334	859M - 368
1124 - 336	859B - 370
1114 - 337	859S - 372
1106 - 338	852H - 374
1102-3102 - 340	852A - 376
1105-3105 - 342	852M - 378
1202-3202 - 344	852B - 380
1202D-1202DB - 346	852S - 382
3202D-3202DB - 347	1852 - 384
1207-3207 - 348	841R - 386
803A - 350	842R - 388
803B - 352	824 - 390
839A - 354	860XA - 392
839B - 356	860XB - 394
828H - 358	861 - 396
828A - 359	808A - 398
828B - 360	808B - 400
830H - 361	808M - 402
830A - 362	808S - 404
830B - 363	1703-3703 - 406
859H - 364	1703D-3703D - 408
859A - 366	



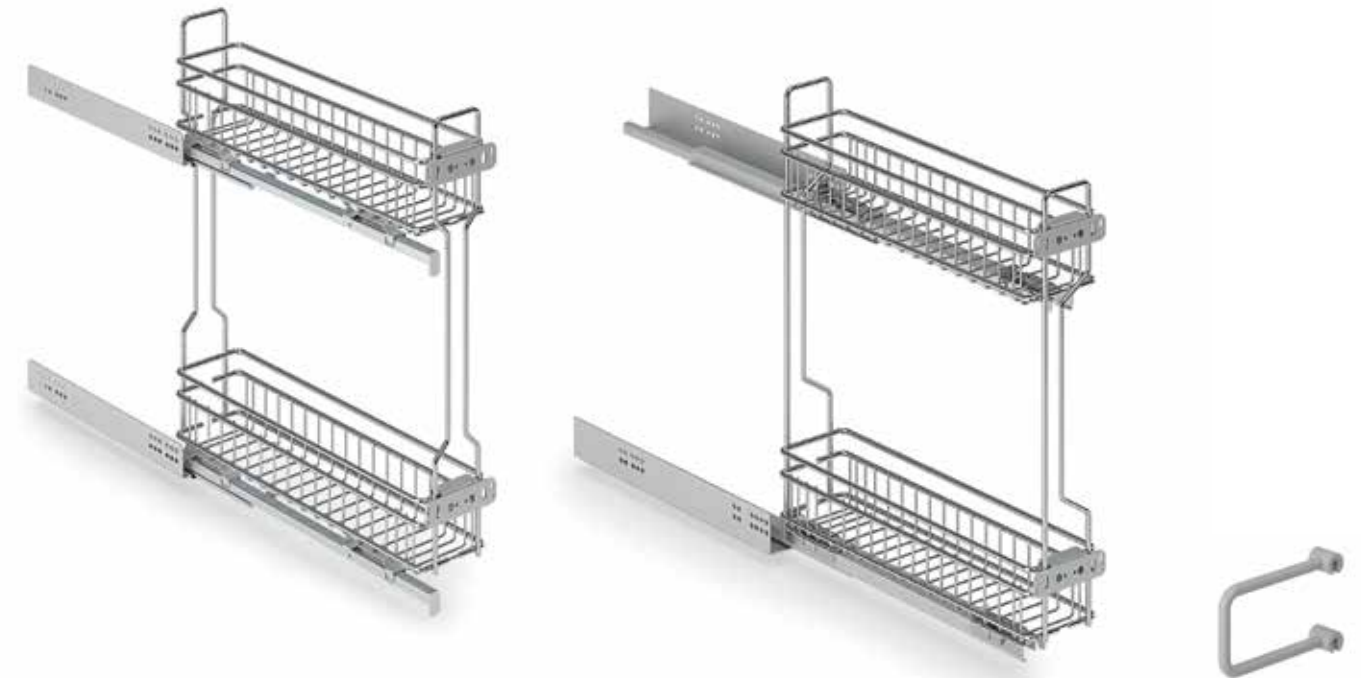




# 1104 - 3104

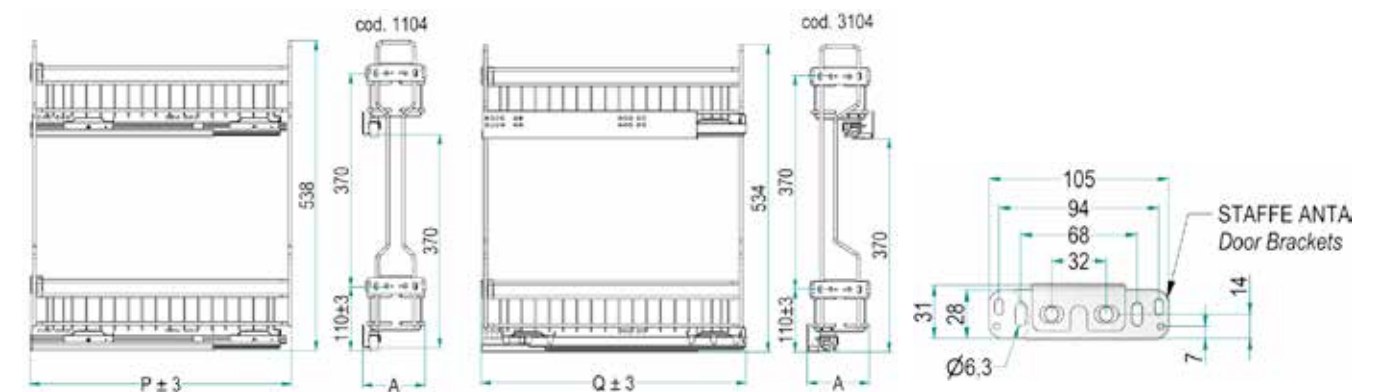
gold

cromatica



Separatori portabottiglie a richiesta.  
 Bottle separators on demand.  
 Cod. DPB (1 Pcs - Grigio RAL7035/Grey RAL7035)  
 Cod. FEDPB (Kit 4 Pcs Grigio RAL7035/Grey RAL7035)

**Estraibile Jolly due piani GOLD (1104) - CROMATICA (3104).**  
 Two shelves extractable Jolly basket GOLD range (1104) - CROMATICA range (3104).

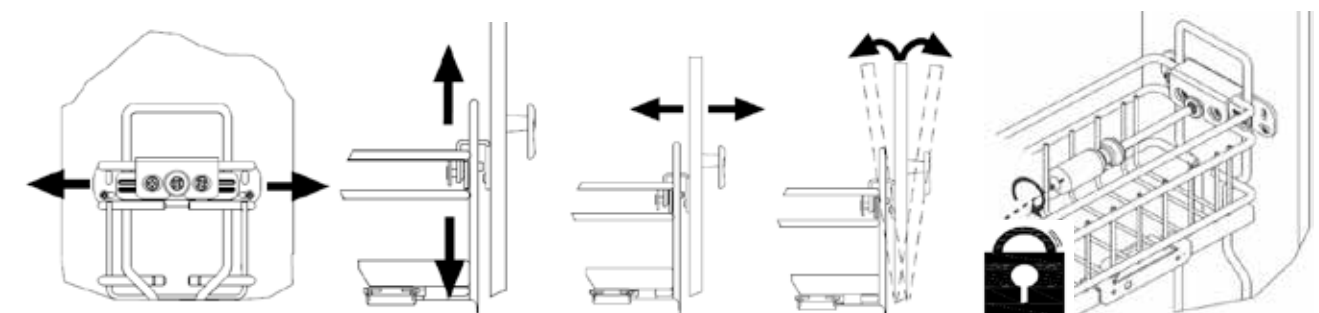


Portata guide kg 30  
 Slides load capacity kg 30

Versione Guide Slides Version -				Profondità / Depth			Cod. -	
Cod.	Opposite Slides	n°2 RH Slides	n°2 SX Slides	Cod.	P [mm]	Q [mm]	Misura Anta / Door Size [cm]	A [mm]
1104	-	DX	-	28*	280	285	15	110
3104	-	-	-	45	460	465	20	160
				50	510	515	25	210

Y: Soft-Closing    Imballo Singolo / Single Packaging    Finitura Cestello / Basket Finishing - C: Cromo / Chrome

\*Solo Larghezza 15cm / Only for 15cm Width





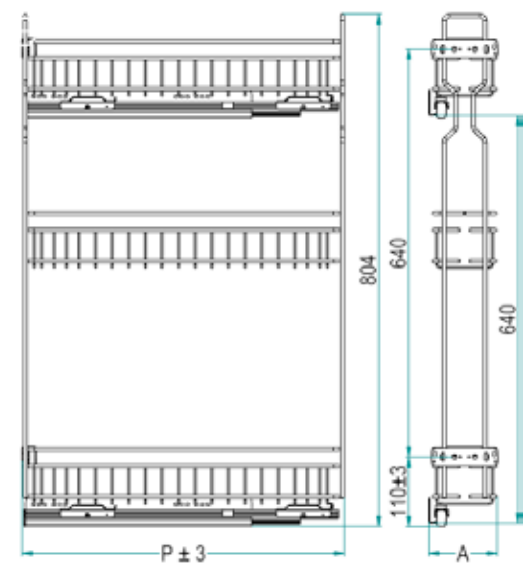
# 1124

gold



Separatori portabottiglie a richiesta.  
Bottle separators on demand.  
Cod. DPB (1 Pcs - Grigio RAL7035/Grey RAL7035)  
Cod. FEDPB (Kit 4 Pcs Grigio RAL7035/Grey RAL7035)

**Estraibile jolly tre piani GOLD.**  
Three shelves extractable Jolly basket GOLD range.



**1124 Y (DX) / 15 - 45 P CB**

Y: Soft-closing

Imballo singolo  
Single packaging

Larghezza / Width

L (mm)	A (mm)
15	150
45	110

Profondità / Depth

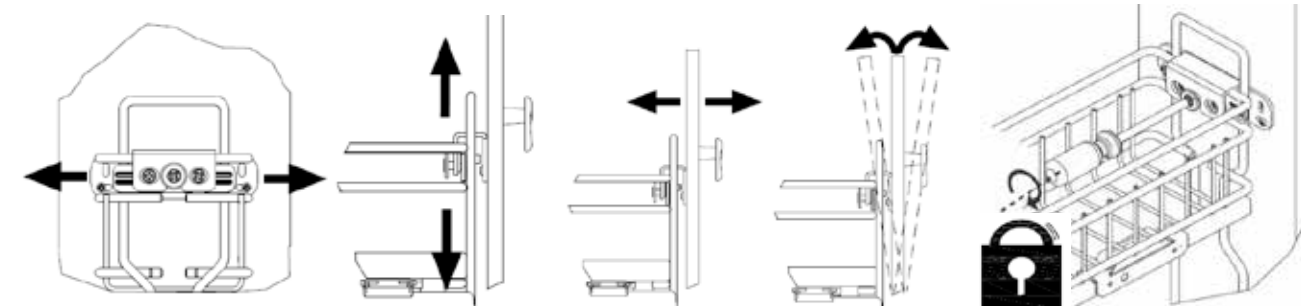
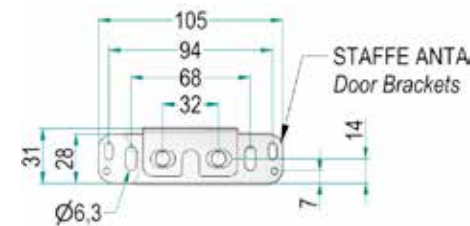
P (mm)	
28*	285
45	460
50	510

\* Solo Larghezza 15cm  
Only for 15cm Width

Finiture / Finishing -

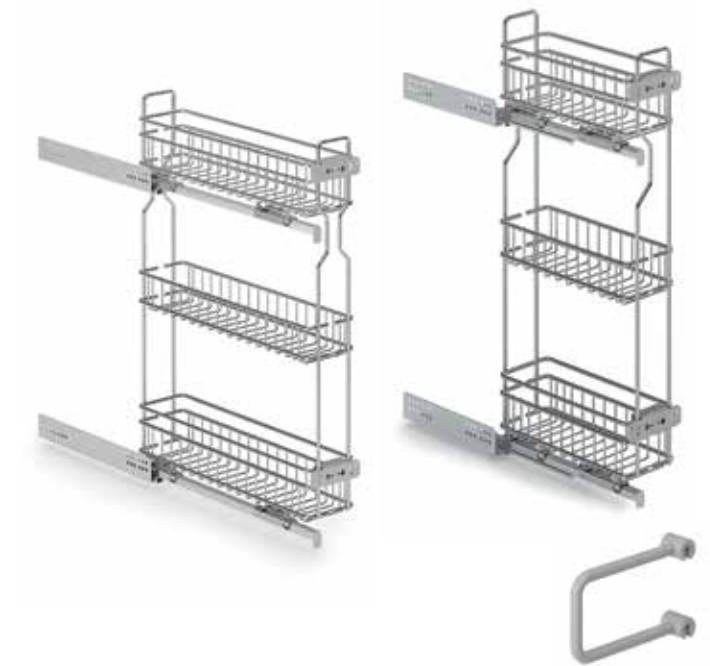
Cod.	Descr.	Caratteristiche	Features
C	"Cromo"	Cesto cromato	Chromed Basket

Portata guide kg 30  
Slides load capacity kg 30



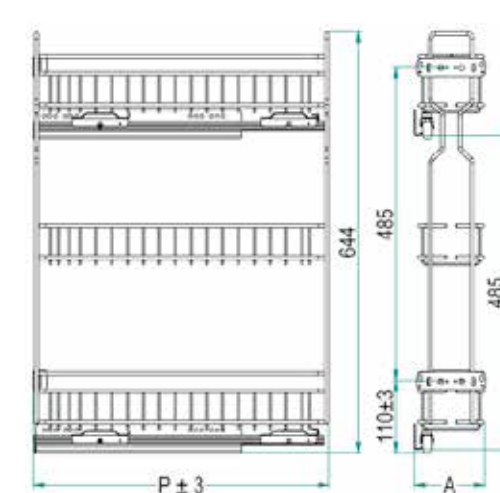
# 1114

gold



Separatori portabottiglie a richiesta.  
Bottle separators on demand.  
Cod. DPB (1 Pcs - Grigio RAL7035/Grey RAL7035)  
Cod. FEDPB (Kit 4 Pcs Grigio RAL7035/Grey RAL7035)

**Estraibile jolly tre piani GOLD.**  
Three shelves extractable Jolly basket GOLD range.



**1114 Y (DX) / 15 - 45 P CB**

Y: Soft-closing

Imballo singolo  
Single packaging

Larghezza / Width

L (mm)	A (mm)
15	150
45	110

Profondità / Depth

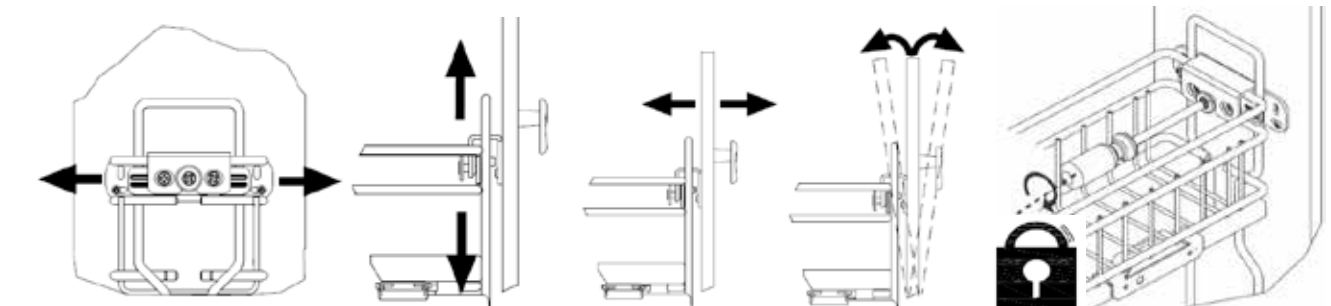
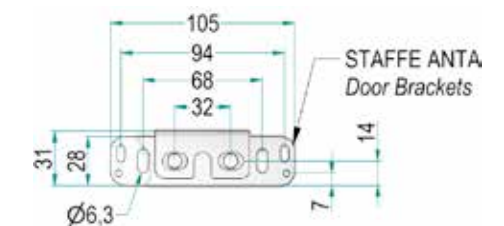
P (mm)	
28*	285
45	460
50	510

\* Solo Larghezza 15cm  
Only for 15cm Width

Finiture / Finishing -

Cod.	Descr.	Caratteristiche	Features
C	"Cromo"	Cesto cromato	Chromed Basket

Portata guide kg 30  
Slides load capacity kg 30

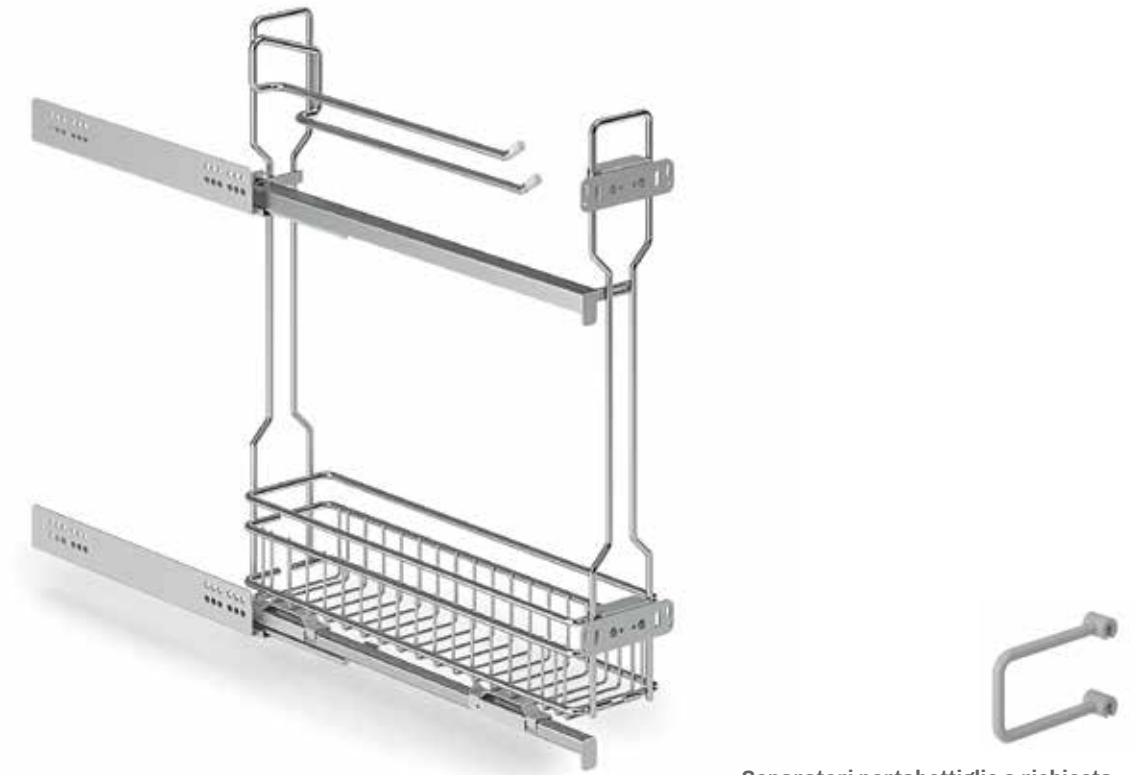






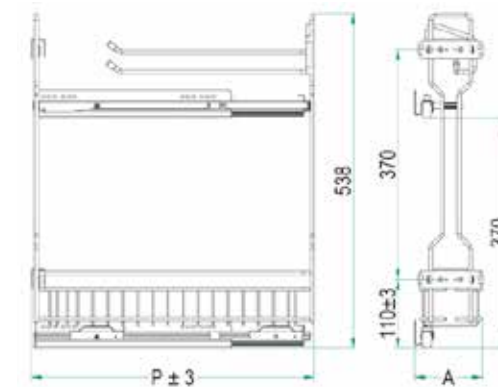
# 1106

gold



Separatori portabottiglie a richiesta.  
 Bottle separators on demand.  
 Cod. DPB (1 Pcs - Grigio RAL7035 / Grey RAL7035)  
 Cod. FEDPB (Kit 4 Pcs Grigio RAL7035 / Grey RAL7035)

**Estraibile porta strofinacci GOLD.**  
 Towels holder GOLD range.



**1106 Y / 15 - 45 P CB**

Y: Soft-closing  
 Imballo singolo  
 Single packaging

Larghezza / Width		
L [mm]	A [mm]	
15	150	110

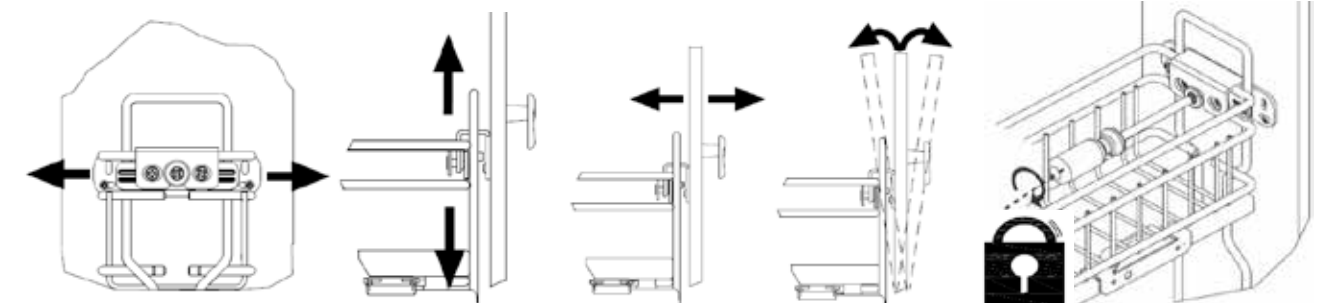
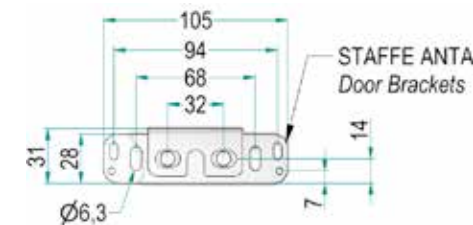
  

Profondità / Depth	
P [mm]	
45	460

**Finiture / Finishing -**

Cod.	Descr.	Caratteristiche	Features
C	"Cromo"	Cesto cromato	Chromed Basket

Portata guide kg 30  
 Slides load capacity kg 30



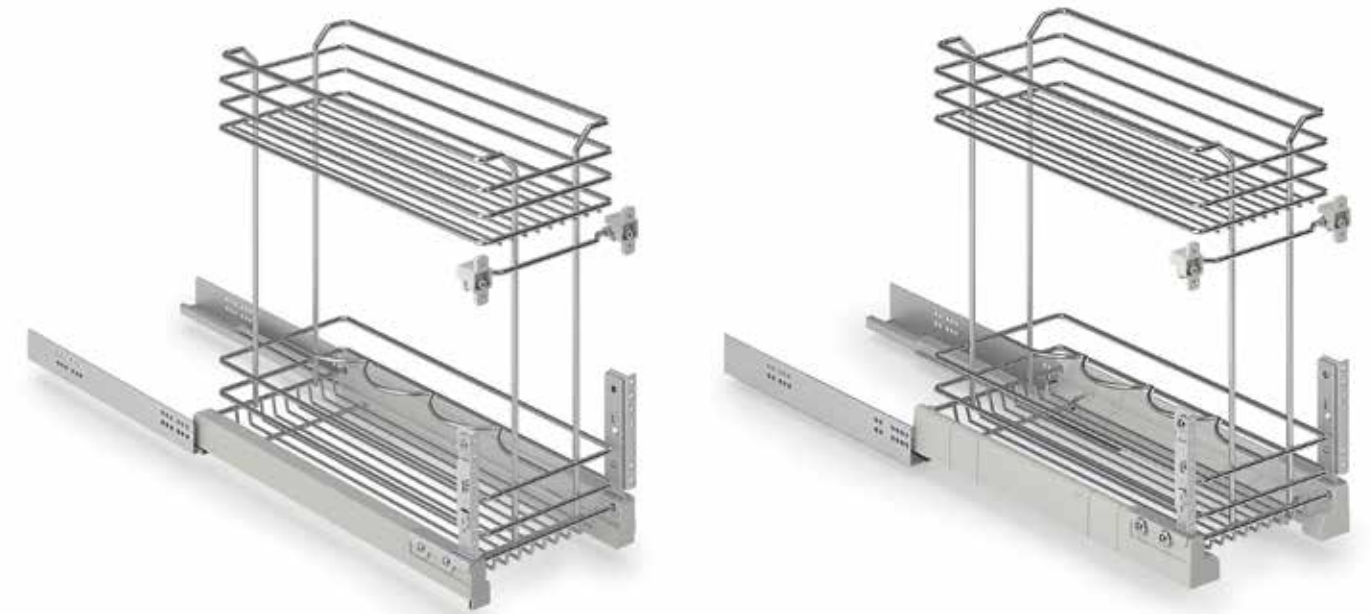




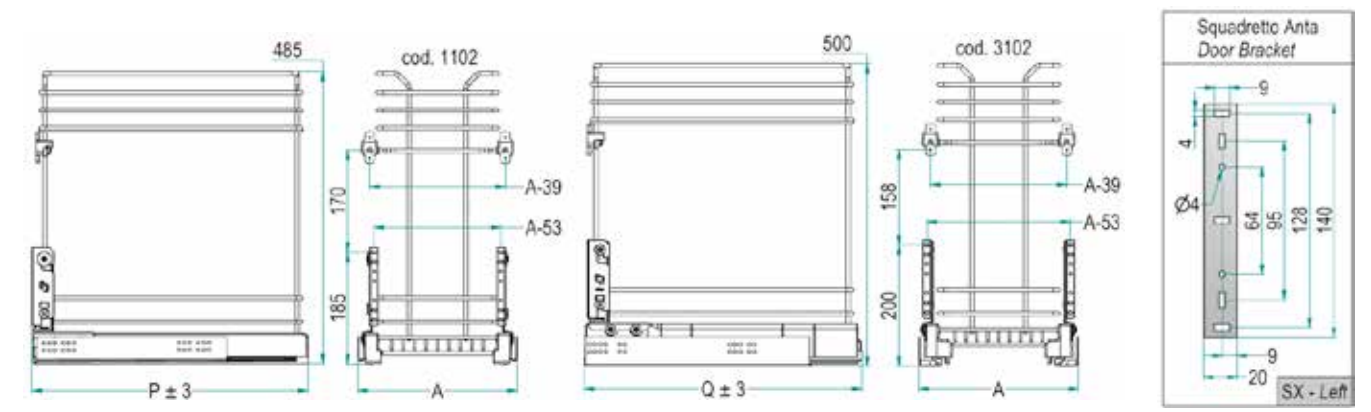
# 1102 - 3102

gold

cromatica



**Estraibile due piani GOLD (1102) - CROMATICA (3102).**  
Two shelves extractable basket GOLD range (1102) - CROMATICA range (3102).

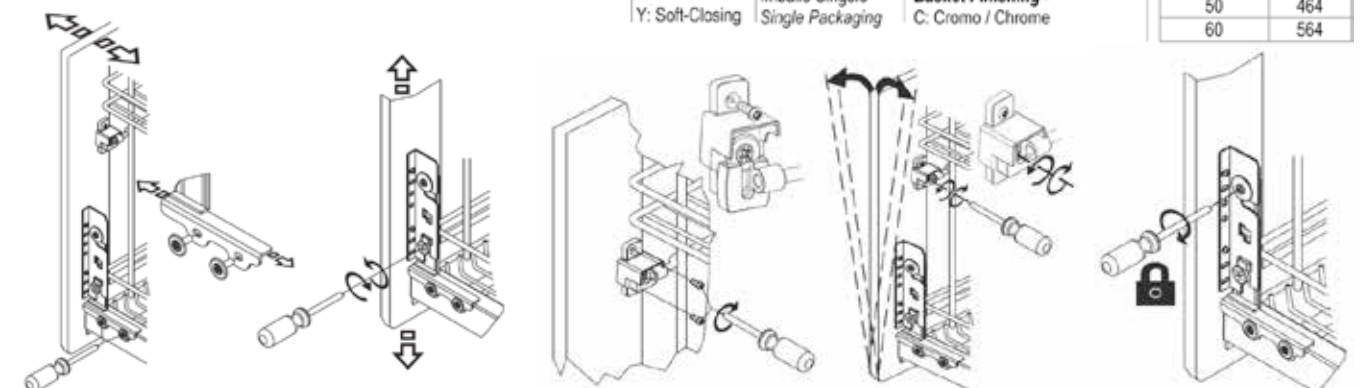


Portata guide kg 30  
Slides load capacity kg 30

1102		3102	
Y / 30 - 45 P C			
Cod.	P [mm]	Q [mm]	Profondità / Depth [mm]
45	460	465	
50	510	515	

Imballo Singolo / Single Packaging  
Y: Soft-Closing  
Finitura Cestello / Basket Finishing -  
C. Cromo / Chrome

Cod. -	
Misura Anta / Door Size [cm]	A [mm]
30	264
35	314
40	364
45	414
50	464
60	564



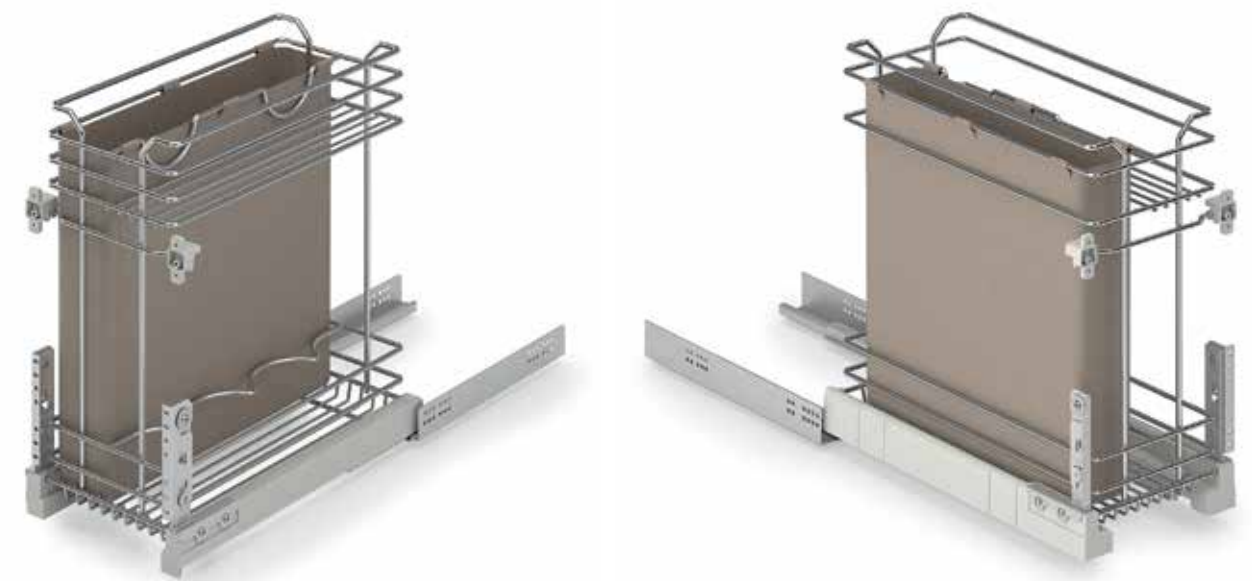




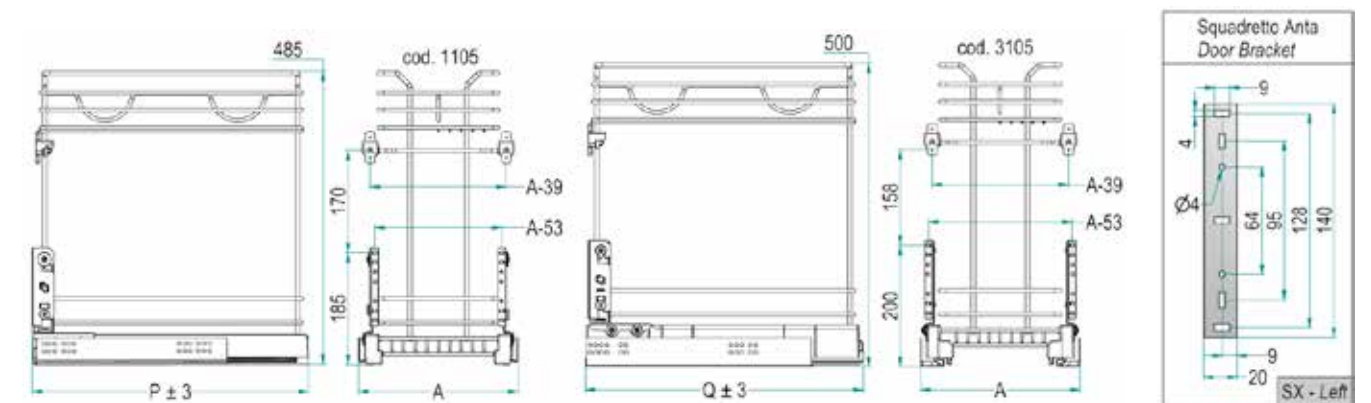
# 1105 - 3105

gold

cromatica



**Estraibile Portapane GOLD (1105) - CROMATICA (3105).**  
Extractable breadbasket GOLD range (1105) - CROMATICA range (3105).



Portata guide kg 30  
Slides load capacity kg 30

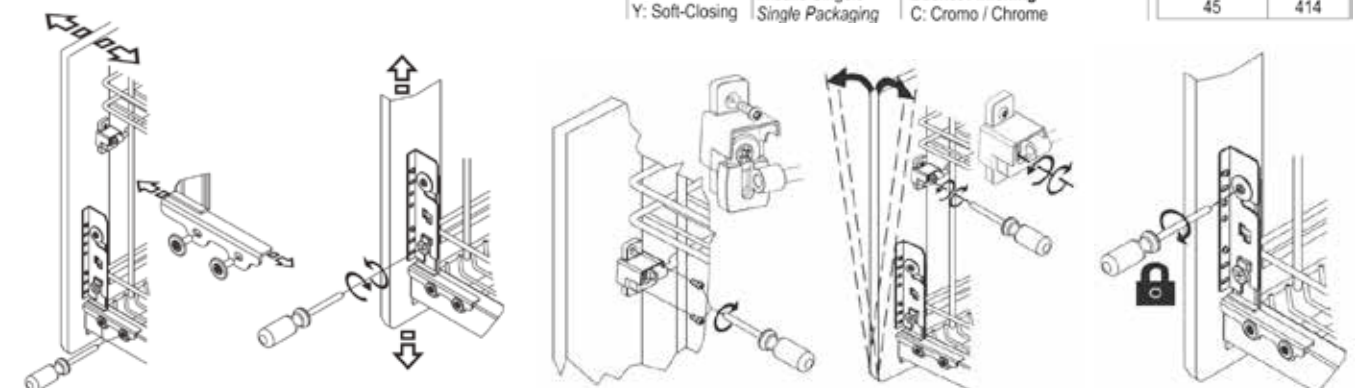
**1105** Y / 30 - 45 P C  
**3105**

Profondità / Depth		
Cod.	P [mm]	Q [mm]
45	460	465

Cod. -	
Misura Anta / Door Size [cm]	A [mm]
30	264
40	364
45	414

Finitura Cestello  
Basket Finishing -  
C: Cromo / Chrome

Imballo Singolo  
Single Packaging







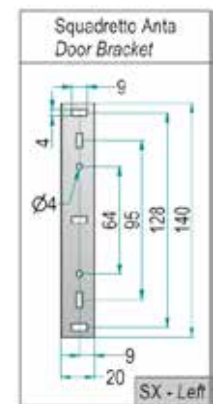
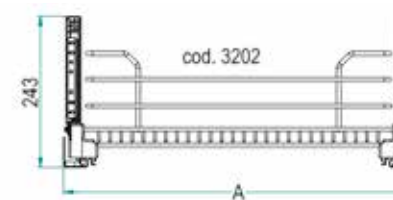
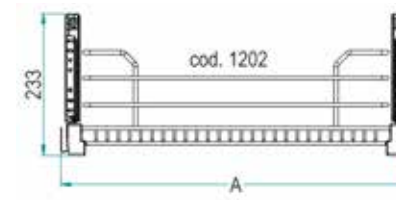
# 1202 - 3202

gold

cromatica



**Cestello Cassetto estraibile GOLD (1202) - CROMATICA (3202).**  
Extractable Drawer basket GOLD range (1202) - CROMATICA range (3202).



Portata guide kg 30  
Slides load capacity kg 30



**1202**  
**3202** Y / 60 - 45 P C

Profondità / Depth		
Cod.	P [mm]	Q [mm]
45	460	465
50	510	515

**Finitura Cestello**  
**Basket Finishing -**  
C: Cromo / Chrome

Y: Soft-Closing  
Imballo Singolo  
Single Packaging

Cod. -

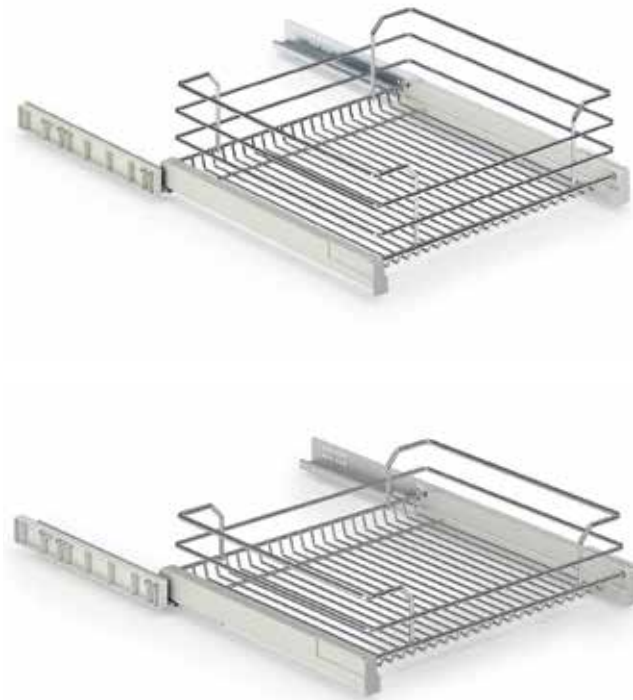
Misura Anta / Door Size [cm]	A [mm]
30	264
35	314
40	364
45	414
50	464
60	564
80	764
90	864
120	1164



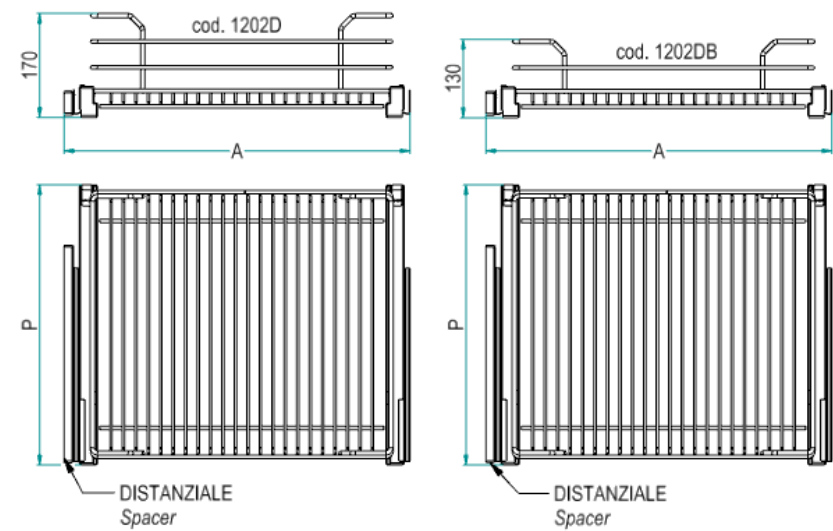


# 1202D - 1202DB

gold



**Cassetto estraibile con distanziali - estrazione manuale.**  
Drawer basket with spacers - manual extraction GOLD range.



Portata guide kg 30  
Slides load capacity kg 30

**1202 D (B) Y / 60 - 45 P C**

Versione  
Version -  
Balcone Basso  
Low Rim

Imballo Singolo  
Single Packaging

Y: Soft-Closing

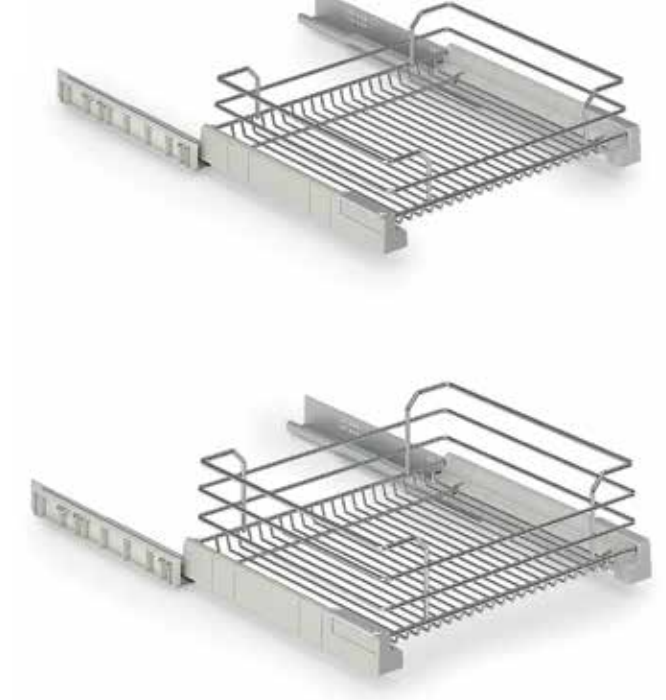
Finitura Cestello  
Basket Finishing -  
C: Cromo / Chrome

Profondità / Depth	
Cod.	P [mm]
45	460
50	510

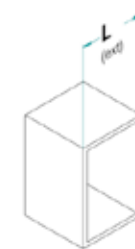
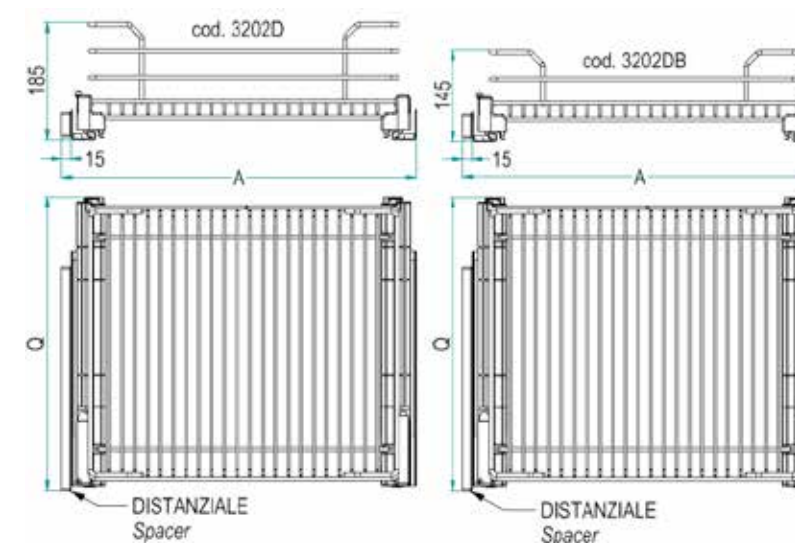
Cod. -		
Misura Anta / Door Size [cm]	A [mm]	n° Spacers
30	264	1
35	314	1
40	364	1
45	414	1
50	464	1
60	564	1
80	764	2
90	864	2
120	1164	2

# 3202D - 3202DB

cromatica



**Cassetto estraibile con distanziali - estrazione manuale.**  
Drawer basket with spacers - manual extraction CROMATICA range.



Portata guide kg 30  
Slides load capacity kg 30

**3202 D (B) Y / 60 - 45 P C**

Versione  
Version -  
Balcone Basso  
Low Rim

Imballo Singolo  
Single Packaging

Y: Soft-Closing

Finitura Cestello  
Basket Finishing -  
C: Cromo / Chrome

Profondità / Depth	
Cod.	Q [mm]
45	465
50	515

Cod. -		
Misura Anta / Door Size [cm]	A [mm]	n° Spacers
30	264	1
35	314	1
40	364	1
45	414	1
50	464	1
60	564	1
80	764	2
90	864	2
120	1164	2



# 1207 - 3207

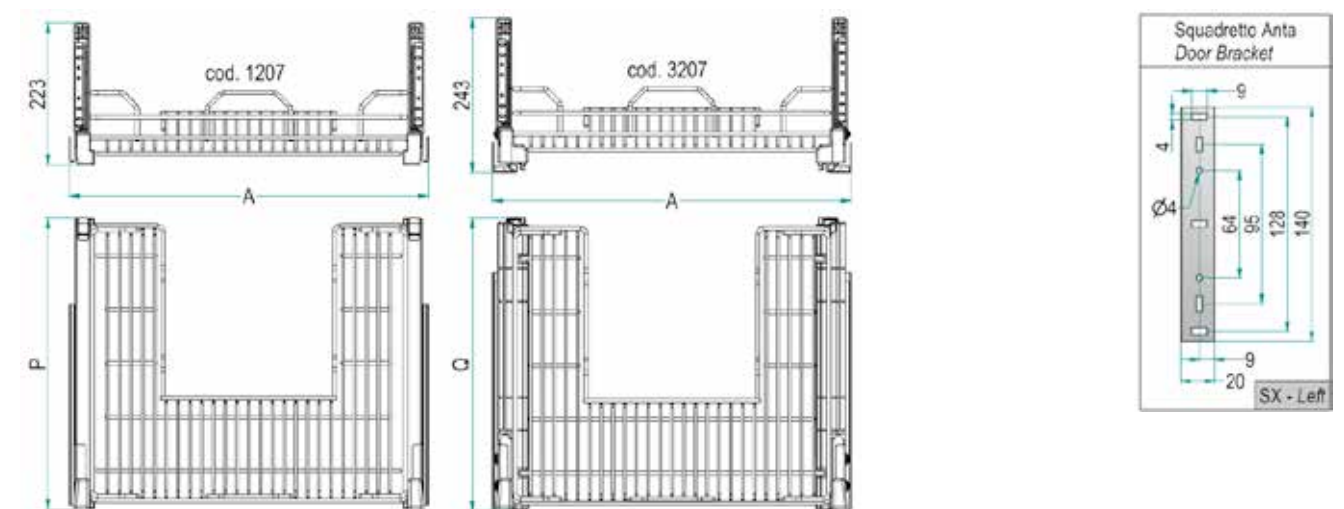
gold

cromatica



A richiesta: art. 99 - Vaschetta portaspugne (pag. 471).  
On demand: item 99 - Sponge Holder (pag. 471).

**Cestello sottolavello GOLD (1207) - CROMATICA (3207).**  
Undersink basket GOLD range (1207) - CROMATICA range (3207).



Portata guide kg 30  
Slides load capacity kg 30



1207  
3207

Y / 60 - 45 P C

Profondità / Depth		
Cod.	P [mm]	Q [mm]
45	460	465
50	510	515

**Finitura Cestello**  
**Basket Finishing -**  
C: Cromo / Chrome

Y: Soft-Closing

Imballo Singolo  
Single Packaging

Cod. -	
Misura Anta / Door Size [cm]	A [mm]
60	564
80	764
90	864
120	1164







# 803A

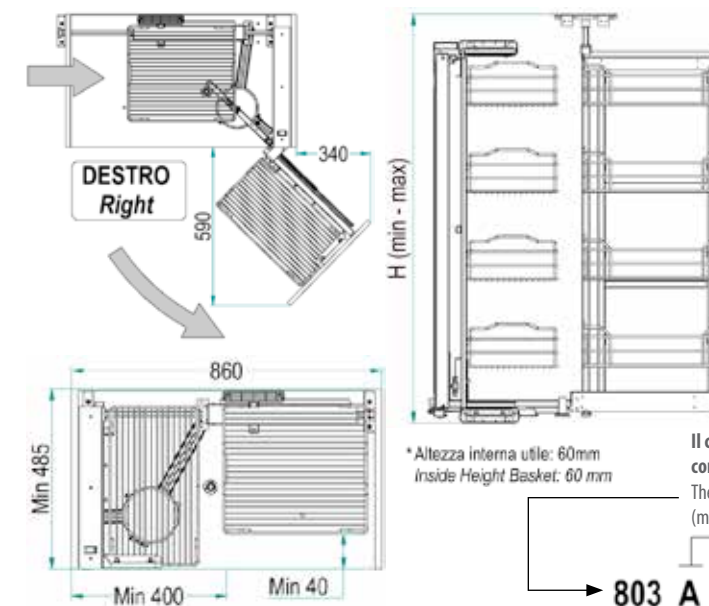
gold



Cod. 803MADXG - 803MBASXG

Cod. 1803KITC (x 2 scatole/boxes)

## Dynamic Corner.



Il codice si riferisce all'articolo completo (meccanismo + cesti)  
The code refers to the whole article (mechanism + baskets)

Consigliabile l'utilizzo solo con anta da 400-450 mm  
Recommended for use on 400 or 450 mm wide door

Massimo Carico / Load Capacity kg -



Soft-Close di serie / Soft-Close as standard

803 A / SX AR

Verso / Hand  
SX: Left  
DX: Right

Altezza / Height -

Code	H [mm] Min-Max
A	1100 - 1260

n° Cesti / n° Baskets -

A	4+4
---	-----

Finiture / Finishing -

Cod.	Descr.	Caratteristiche	Features
C	"Cromo"	Cesto Cromato Struttura verniciata RAL7035	Chromed Basket "RAL7035" grey painted Structure
AR	"Ardesia"	Cesto e struttura verniciati "Ardesia"	"Slate" painted Basket and Structure





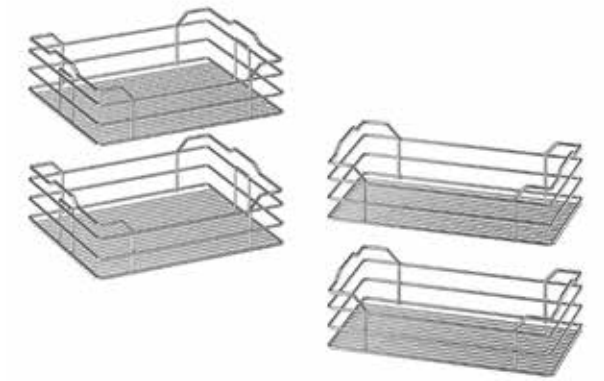


# 803B

gold

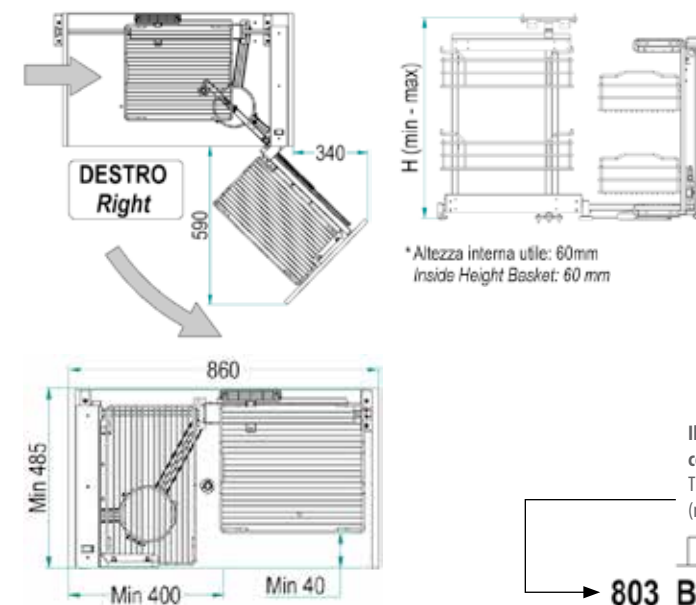


Cod. 803MBADXG - 803MBASXG



Cod. 1803KITC

## Dynamic Corner.



Il codice si riferisce all'articolo completo (meccanismo + cesti)  
The code refers to the whole article (mechanism + baskets)

Consigliabile l'utilizzo solo con anta da 400-450 mm  
Recommended for use on 400 or 450 mm wide door

**803 B / SX AR**

Verso / Hand  
SX: Left  
DX: Right

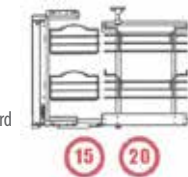
**Altezza / Height -**

Code	H [mm] Min-Max
B	640 - 800

**n° Cesti / n° Baskets -**

B	2+2
---	-----

Massimo Carico /  
Load Capacity kg -



Soft-Close di serie / Soft-Close as standard

**Finiture / Finishing -**

Cod.	Descr.	Caratteristiche	Features
C	"Cromo"	Cesto Cromato Struttura verniciata RAL7035	Chromed Basket "RAL7035" grey painted Structure
AR	"Ardesia"	Cesto e struttura verniciati "Ardesia"	"Slate" painted Basket and Structure





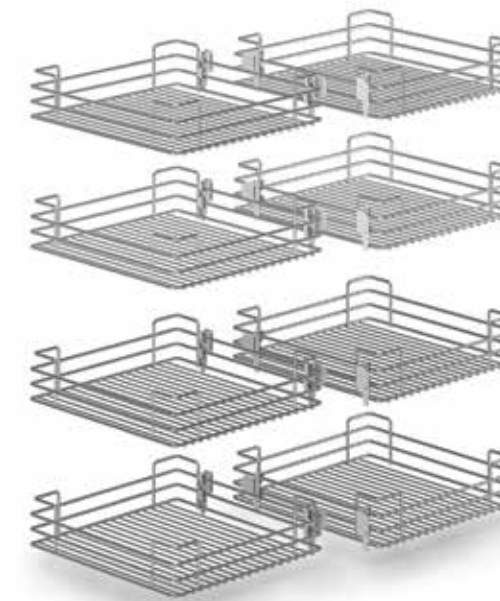


# 839A

gold

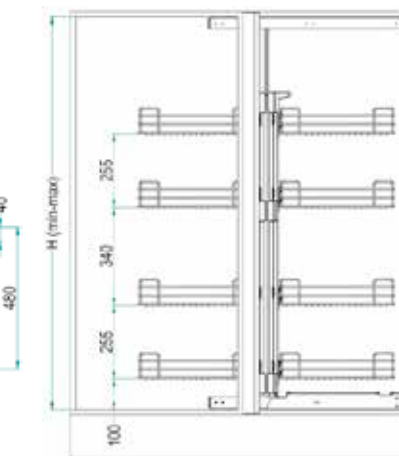
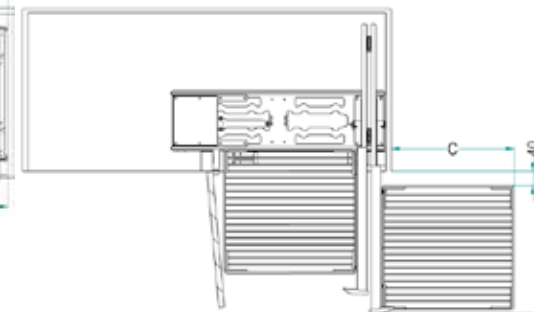
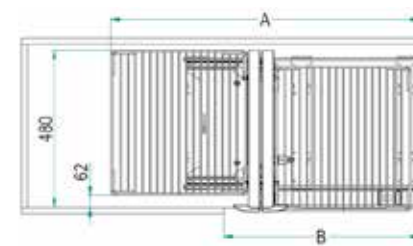


Cod. 839/40AG - 839/45AG - 839/50AG - 839/60AG



Cod. 1839KIT40C - 1839KIT45C - 1839KIT50C - 1839KIT60C (x 2 scatole/boxes)

**Compact 2 - Meccanismo angolare reversibile ad estrazione totale.**  
**Compact 2 - Reversible corner mechanism total extraction.**



Il codice si riferisce all'articolo completo (meccanismo + cesti)  
 The code refers to the whole article (mechanism + baskets)

**839 A / 45 AR (F)**

F - Ferramenta interna all'imballo del meccanismo  
 Hardware inside mechanism package

Misure Anta / Door Size [cm]	A [mm]	B [mm]	C [mm]
40	700	364	190
45	700	414	240
50	830	464	290
60	930	564	390

Altezza / Height

Code	H [mm]	n° Baskets
A	1185-1505	4+4

Dimensione Cesto Basket Size -	
Cod.	D x E [mm]
40	403 x 230
45	403 x 280
50	403 x 330
60	403 x 430

\* Altezza interna utile: 60mm  
 inside Height Basket: 60 mm

Finitura - Finishing -

Cod.	Descr.	Caratteristiche	Features
C	"Cromo"	Cesto Cromato Struttura verniciata RAL7035	Chromed Basket "RAL7035" grey painted Structure
AR	"Ardesia"	Cesto e struttura verniciati "Ardesia"	"Slate" painted Basket and Structure

Soft-Close di serie / Soft-Close as standard

Max portata kg 60  
 Maximum loading capacity 60 kg





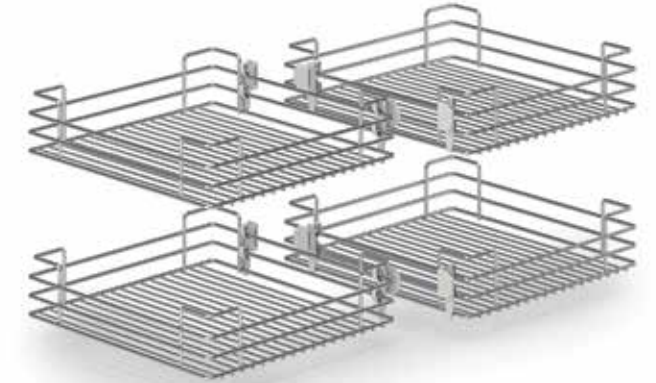


# 839B

gold

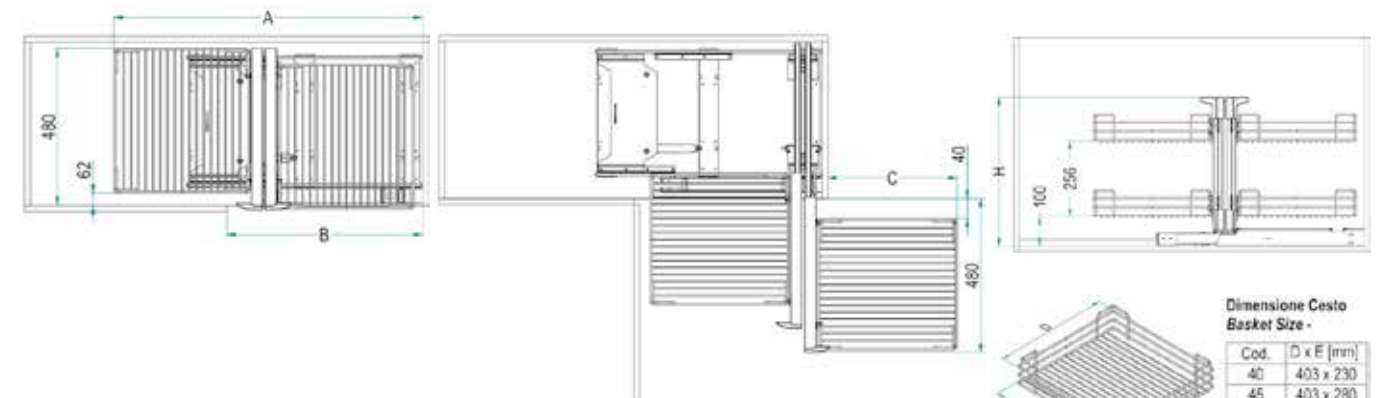


Cod. 839/40G - 839/45G - 839/50G - 839/60G



Cod. 1839KIT40C - 1839KIT45C - 1839KIT50C - 1839KIT60C

**Compact 2 - Meccanismo angolare reversibile ad estrazione totale.**  
**Compact 2 - Reversible corner mechanism total extraction.**



**Dimensione Cesto Basket Size -**

Cod.	D x E [mm]
40	403 x 230
45	403 x 290
50	403 x 330
60	403 x 430

\* Altezza interna utile: 60mm  
 inside Height Basket: 60 mm

Il codice si riferisce all'articolo completo (meccanismo + cesti)  
 The code refers to the whole article (mechanism + baskets)

F - Ferramenta interna all'imballo del meccanismo  
 Hardware inside mechanism package

**839 B / 45 AR (F)**

**Cod. -**

Misure Anta / Door Size [cm]	A [mm]	B [mm]	C [mm]
40	700	364	190
45	700	414	240
50	830	464	290
60	930	564	390

**Altezza / Height**

Code	H [mm]	n° Baskets
B	500	2+2

**Finitura - Finishing -**

Cod.	Descr.	Caratteristiche	Features
C	"Cromo"	Cesto Cromato Struttura verniciata RAL7035	Chromed Basket "RAL7035" grey painted Structure
AR	"Ardesia"	Cesto e struttura verniciati "Ardesia"	"Slate" painted Basket and Structure

Soft-Close di serie / Soft-Close as standard

Max portata kg 40  
 Maximum loading capacity 40 kg



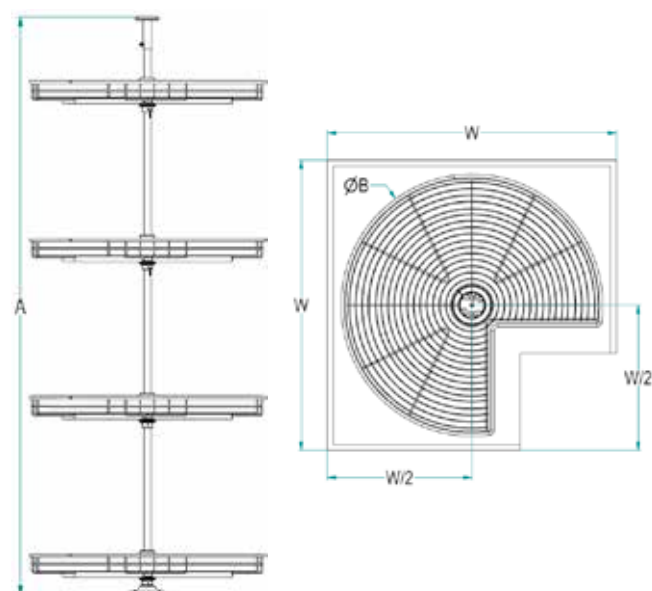


# 828H

gold



Kit girevole angolo colonna con 4 cesti 3/4.  
3/4 carousel for corner column.



828 H / 705 AR

Altezza - Height			
Code	A min [mm]	A max [mm]	n° cesti / n° baskets
H	2025	2075	4

Dimensioni - Dimensions		
Code	ØB [mm]	W [mm]
705	705	764
820	820	864

**Finiture / Finishing -**

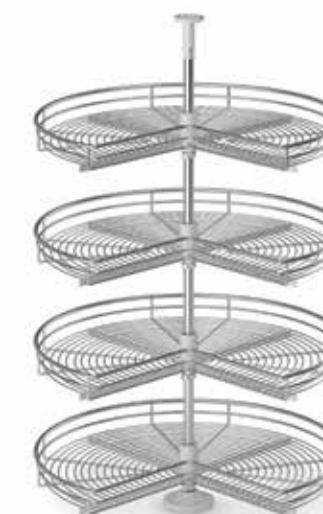
Cod.	Descr.	Caratteristiche	Features
C	"Cromo"	Cesto cromato	Chromed Basket
AR	"Ardesia" (RAL7043)	Cesto verniciato "Ardesia"	"Slate" painted Basket

Portata kg 15 per piano  
Loading capacity: 15 kg per shelf

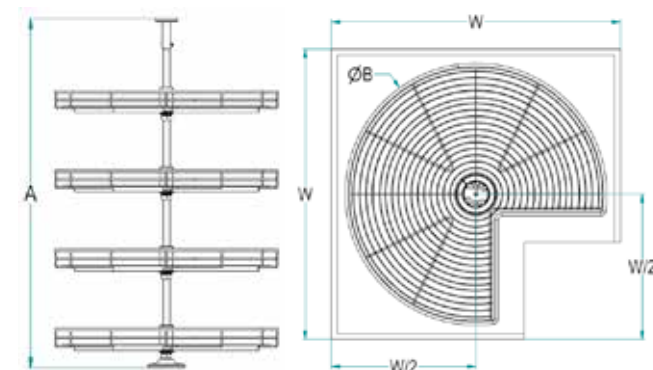
\*Altezza interna utile: 60mm  
Inside Height Basket: 60 mm

# 828A

gold



Kit girevole angolo colonna con 4 cesti 3/4.  
3/4 carousel for corner column.



828 A / 705 AR

Altezza - Height			
Code	A min [mm]	A max [mm]	n° cesti / n° baskets
A	1295	1345	4

Dimensioni - Dimensions		
Code	ØB [mm]	W [mm]
705	705	764
820	820	864

**Finiture / Finishing -**

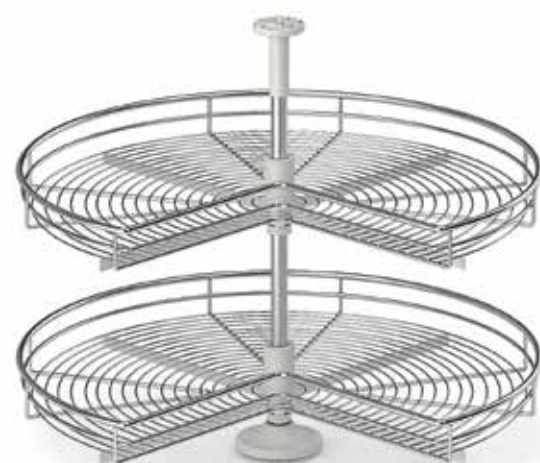
Cod.	Descr.	Caratteristiche	Features
C	"Cromo"	Cesto cromato	Chromed Basket
AR	"Ardesia" (RAL7043)	Cesto verniciato "Ardesia"	"Slate" painted Basket

Portata kg 15 per piano  
Loading capacity: 15 kg per shelf

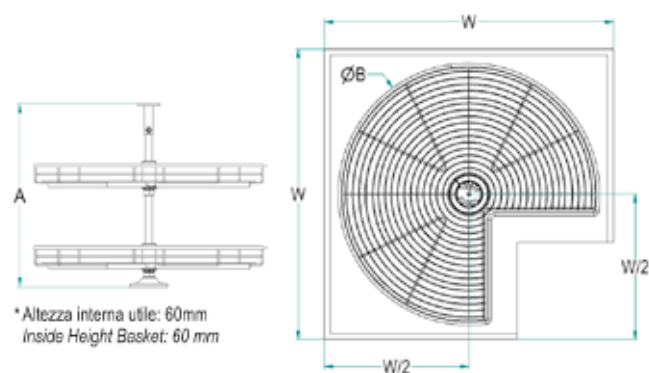
\*Altezza interna utile: 60mm  
Inside Height Basket: 60 mm

# 828B

gold



Kit girevole angolo base con 2 cesti 3/4.  
3/4 carousel for corner base unit.



\*Altezza interna utile: 60mm  
Inside Height Basket: 60 mm

828 B / 705 AR

Altezza - Height			
Code	A min [mm]	A max [mm]	n° cesti / n° baskets
B	670	720	2

Dimensioni - Dimensions		
Code	ØB [mm]	W [mm]
705	705	764
820	820	864

**Finiture / Finishing -**

Cod.	Descr.	Caratteristiche	Features
C	"Cromo"	Cesto cromato	Chromed Basket
AR	"Ardesia" (RAL7043)	Cesto verniciato "Ardesia"	"Slate" painted Basket

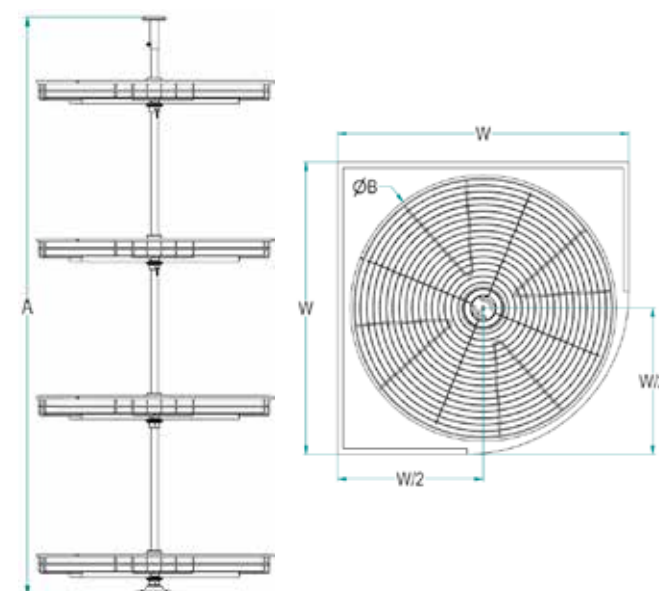
Portata kg 15 per piano  
Loading capacity: 15 kg per shelf

# 830H

gold



Kit girevole angolo colonna con 4 cesti 4/4.  
4/4 carousel for corner column.



\*Altezza interna utile: 60mm  
Inside Height Basket: 60 mm

830 H / 705 AR

Altezza - Height			
Code	A min [mm]	A max [mm]	n° cesti / n° baskets
H	2025	2075	4

Dimensioni - Dimensions		
Code	ØB [mm]	W [mm]
705	705	764
820	820	864

**Finiture / Finishing -**

Cod.	Descr.	Caratteristiche	Features
C	"Cromo"	Cesto cromato	Chromed Basket
AR	"Ardesia" (RAL7043)	Cesto verniciato "Ardesia"	"Slate" painted Basket

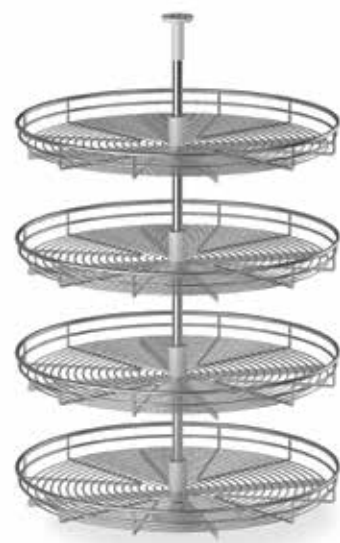
Portata kg 15 per piano  
Loading capacity: 15 kg per shelf





# 830A

gold



Kit girevole angolo colonna con 4 cesti 4/4.  
4/4 carousel for corner column.

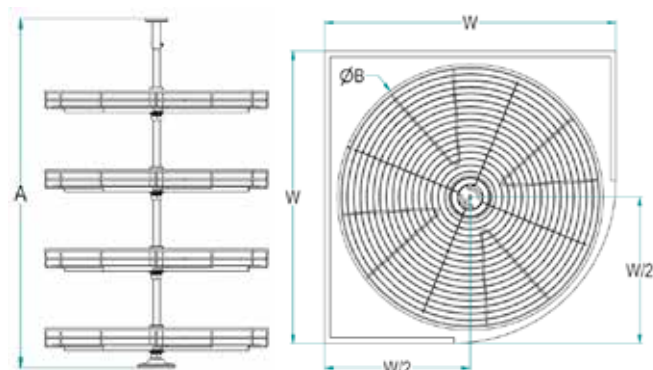
# 830B

gold



Kit girevole angolo base con 2 cesti 4/4.  
4/4 carousel for corner base unit.

Gold - Cromatica



\*Altezza interna utile: 60mm  
inside Height Basket: 60 mm

830 A / 705 AR

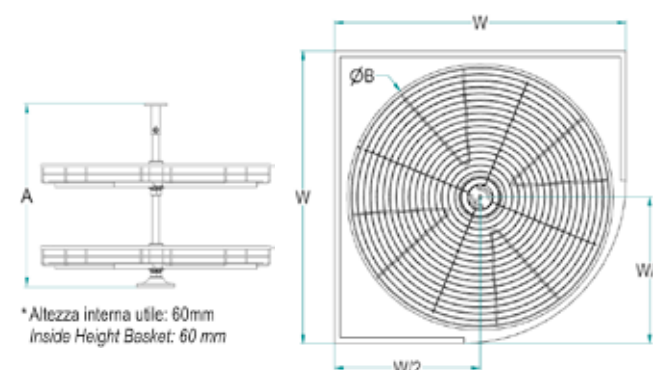
Altezza - Height			
Code	A min [mm]	A max [mm]	n° cesti / n° baskets
A	1295	1345	4

Dimensioni - Dimensions		
Code	ØB [mm]	W [mm]
705	705	764
820	820	864

**Finiture / Finishing -**

Cod.	Descr.	Caratteristiche	Features
C	"Cromo"	Cesto cromato	Chromed Basket
AR	"Ardesia" (RAL7043)	Cesto verniciato "Ardesia"	"Slate" painted Basket

Portata kg 15 per piano  
Loading capacity: 15 kg per shelf



\*Altezza interna utile: 60mm  
inside Height Basket: 60 mm

830 B / 705 AR

Altezza - Height			
Code	A min [mm]	A max [mm]	n° cesti / n° baskets
B	670	720	2

Dimensioni - Dimensions		
Code	ØB [mm]	W [mm]
705	705	764
820	820	864

**Finiture / Finishing -**

Cod.	Descr.	Caratteristiche	Features
C	"Cromo"	Cesto cromato	Chromed Basket
AR	"Ardesia" (RAL7043)	Cesto verniciato "Ardesia"	"Slate" painted Basket

Portata kg 15 per piano  
Loading capacity: 15 kg per shelf





# 859H

gold

859G

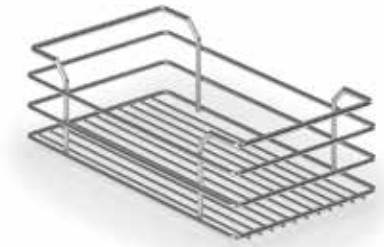
850GS50

859GI

Portata guide 120 Kg.  
Slides load capacity kg 120.



800TH



1852 - pag. 385



800ST



858COP

Colonna estraibile con guide a sfera.  
Extractable column with ball bearing slides.

IL CODICE FA RIFERIMENTO ALL'ARTICOLO COMPLETO (STAFFE + GUIDE + TELAIO)  
THE CODE REFERS TO THE COMPLETE ARTICLE (SLIDES + FRAME + BRACKETS)

**Larghezza Guida - Slide Width**

Cod.	P [mm]
859G15	95
859G20...60	140

**Larghezza - Width**

L [cm]	W [mm]	B [mm]
15	100	90
20	150	140
30	250	240
40	350	340
45	400	390
50	450	440
60	550	540

**Altezza - Height**

Cod.	H min [mm]	H Max [mm]	Cesti / Baskets *
H - Altissima / Higher	2180	2530	6

**Imballo - Packaging**  
[...] - Imballi separati / separated boxes  
FDF - Imballo telaio+staffe / frame and brackets together

**Finitura Struttura / Finishing Structure**  
AR: Basket Paint RAL7043 / Structure Paint RAL7043  
C: Basket Chrome / Structure Paint RAL7035 Grey

Cod.	RAL 7035	RAL 7043
800ST115	-	AR
800ST215	-	AR
800ST120	-	AR
800ST220	-	AR
800ST125	-	AR
800ST225	-	AR
800ST130	-	AR
800ST230	-	AR
800ST140	-	AR
800ST240	-	AR
800ST145	-	AR
800ST245	-	AR
800ST150	-	AR
800ST250	-	AR
800ST160	-	AR
800ST260	-	AR

\* 800ST 1 30 - Imballo ad 1 pezzo / 1 piece per box  
800ST 2 30 - Imballo a 2 pezzi / 2 pieces per box

Art. 800ST  
16,5    Ø6,4    Ø4,5    7,5

Staffe Anta  
Door Brackets

Soft-Close di serie / Soft-Close as standard

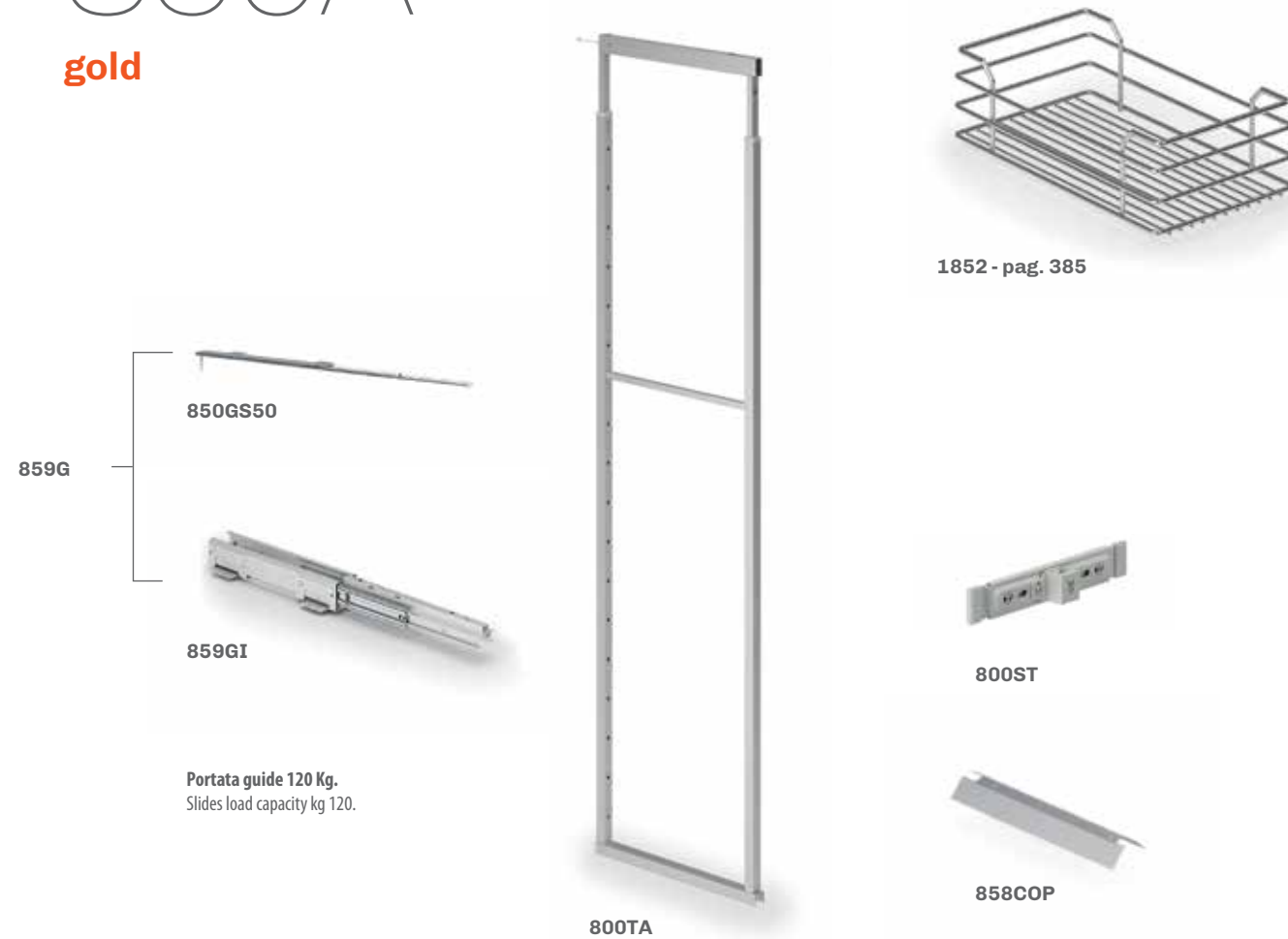






# 859A

gold



Portata guide 120 Kg.  
Slides load capacity kg 120.

**Colonna Estraibile con guide a sfera.**  
Extractable column with ball bearing slides.

IL CODICE FA RIFERIMENTO ALL'ARTICOLO COMPLETO (STAFFE + GUIDE + TELAIO)  
THE CODE REFERS TO THE COMPLETE ARTICLE (SLIDES + FRAME + BRACKETS)

**Larghezza Guida - Side Width**

Cod.	P [mm]
859G15	95
859G20_60	140

**Larghezza - Width**

L [cm]	W [mm]	B [mm]
15	100	90
20	150	140
30	250	240
40	350	340
45	400	390
50	450	440
60	550	540

**Altezza - Height**

Cod.	H min [mm]	H Max [mm]	Cesti / Baskets *
A - Alta/High	1860	2185	5

**Finitura Struttura / Finishing Structure**  
AR: Basket Paint RAL7043 / Structure Paint RAL7043  
C: Basket Chrome / Structure Paint RAL7035 Grey

Cod.	RAL 7035	RAL 7043
800ST115	-	AR
800ST215	-	AR
800ST120	-	AR
800ST220	-	AR
800ST125	-	AR
800ST225	-	AR
800ST130	-	AR
800ST230	-	AR
800ST140	-	AR
800ST240	-	AR
800ST145	-	AR
800ST245	-	AR
800ST150	-	AR
800ST250	-	AR
800ST160	-	AR
800ST260	-	AR

\* 800ST 1 30 - Imballo ad 1 pezzo / 1 piece per box  
800ST 2 30 - Imballo a 2 pezzi / 2 pieces per box

**Imballo - Packaging**  
[...] - Imballi separati / separated boxes  
FDF - Imballo telaio+staffe / frame and brackets together

**Staffe Anta Door Brackets**  
Art. 800ST  
16,5 Ø6,4  
Ø4,5 7,5  
B  
W

Soft-Close di serie / Soft-Close as standard

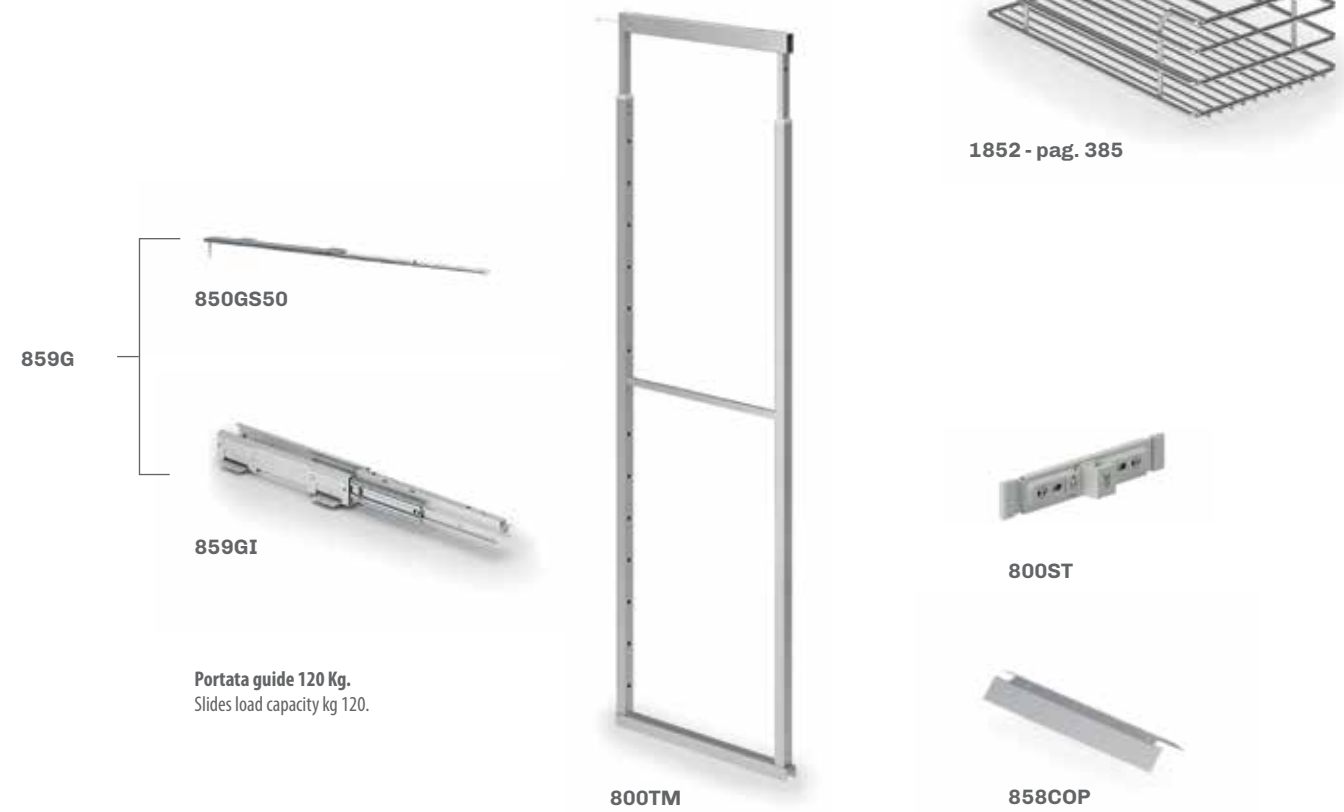






# 859M

gold



Portata guide 120 Kg.  
Slides load capacity kg 120.

**Colonna Estraibile con guide a sfera.**  
Extractable column with ball bearing slides.

IL CODICE FA RIFERIMENTO ALL'ARTICOLO COMPLETO (STAFFE + GUIDE + TELAIO)  
THE CODE REFERS TO THE COMPLETE ARTICLE (SLIDES + FRAME + BRACKETS)

**Larghezza Guida - Side Width**

Cod.	P [mm]
859G15	95
859G20_60	140

**Larghezza - Width**

L [cm]	W [mm]	B [mm]
15	100	90
20	150	140
30	250	240
40	350	340
45	400	390
50	450	440
60	550	540

**Altezza - Height**

Cod.	H min [mm]	H Max [mm]	Cesti / Baskets *
M - Media/Medium	1515	1865	4

**Finitura Struttura / Finishing Structure**  
AR: Basket Paint RAL7043 / Structure Paint RAL7043  
C: Basket Chrome / Structure Paint RAL7035 Grey

Cod.	RAL 7035	RAL 7043
800ST115	-	AR
800ST215	-	AR
800ST120	-	AR
800ST220	-	AR
800ST125	-	AR
800ST225	-	AR
800ST130	-	AR
800ST230	-	AR
800ST140	-	AR
800ST240	-	AR
800ST145	-	AR
800ST245	-	AR
800ST150	-	AR
800ST250	-	AR
800ST160	-	AR
800ST260	-	AR

\* 800ST 1 30 - Imballo ad 1 pezzo / 1 piece per box  
800ST 2 30 - Imballo a 2 pezzi / 2 pieces per box

**Imballo - Packaging**  
[...] - Imballi separati / separated boxes  
FDF - Imballo telaio+staffe / frame and brackets together

**Staffe Anta Door Brackets**  
Art. 800ST  
16,5    Ø6,4    Ø4,5    7,5  
B  
W

Soft-Close di serie / Soft-Close as standard

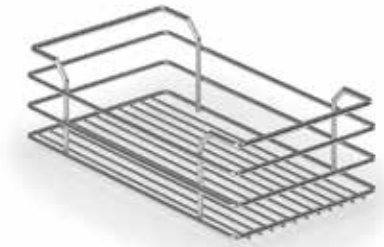




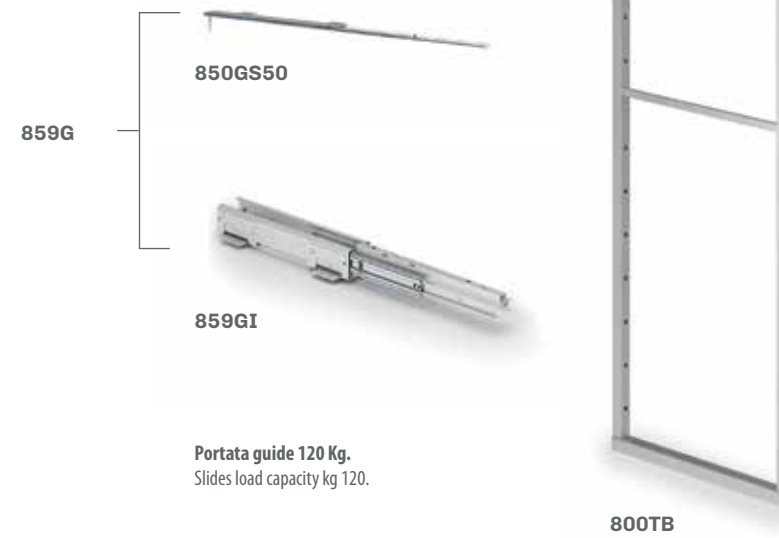


# 859B

gold



1852 - pag. 385



Portata guide 120 Kg.  
Slides load capacity kg 120.



800ST



858COP

**Colonna Estraibile con guide a sfera.**  
Extractable column with ball bearing slides.

IL CODICE FA RIFERIMENTO ALL'ARTICOLO COMPLETO (STAFFE + GUIDE + TELAIO)  
THE CODE REFERS TO THE COMPLETE ARTICLE (SLIDES + FRAME + BRACKETS)

**Larghezza Guida - Side Width**

Cod.	P [mm]
859G15	95
859G20...60	140

**Larghezza - Width**

L [cm]	W [mm]	B [mm]
15	100	90
20	150	140
30	250	240
40	350	340
45	400	390
50	450	440
60	550	540

**Altezza - Height**

Cod.	H min [mm]	H Max [mm]	Cesti / Baskets *
B - Bassa/Low	1170	1520	3

**Imballo - Packaging**  
[...] - Imballi separati / separated boxes  
FDF - Imballo telaio+staffe / frame and brackets together

**Finitura Struttura / Finishing Structure**  
AR: Basket Paint RAL7043 / Structure Paint RAL7043  
C: Basket Chrome / Structure Paint RAL7035 Grey

Cod.	RAL 7035	RAL 7043
800ST115	-	AR
800ST215	-	AR
800ST120	-	AR
800ST220	-	AR
800ST125	-	AR
800ST225	-	AR
800ST130	-	AR
800ST230	-	AR
800ST140	-	AR
800ST240	-	AR
800ST145	-	AR
800ST245	-	AR
800ST150	-	AR
800ST250	-	AR
800ST160	-	AR
800ST260	-	AR

\* 800ST 1 30 - Imballo ad 1 pezzo / 1 piece per box  
800ST 2 30 - Imballo a 2 pezzi / 2 pieces per box

Art. 800ST Staffe Anta Door Brackets  
16,5 Ø6,4 7,5  
B W  
H (int)

Soft-Close di serie / Soft-Close as standard

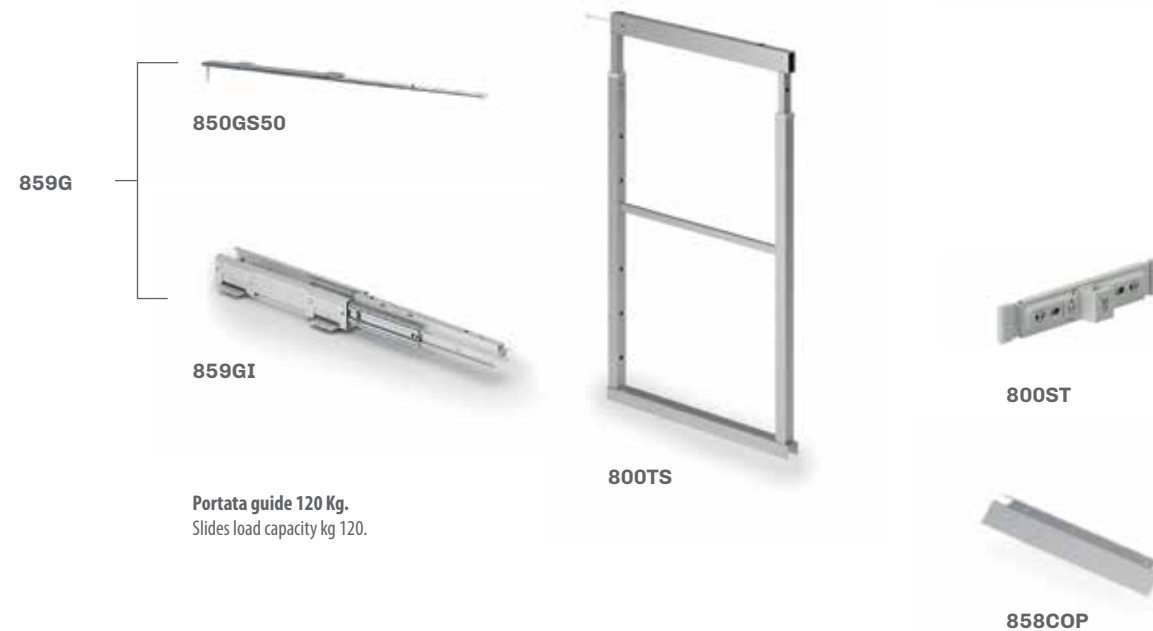


# 859S

gold



1852 - pag. 385



Portata guide 120 Kg.  
Slides load capacity kg 120.

**Colonna Estraibile con guide a sfera.**  
Extractable column with ball bearing slides.

IL CODICE FA RIFERIMENTO ALL'ARTICOLO COMPLETO (STAFFE + GUIDE + TELAIO)  
THE CODE REFERS TO THE COMPLETE ARTICLE (SLIDES + FRAME + BRACKETS)

Larghezza - Width		
L [cm]	W [mm]	B [mm]
15	100	90
20	150	140
30	250	240
40	350	340
45	400	390
50	450	440
60	550	540

Altezza - Height			
Cod.	H min [mm]	H Max [mm]	Cesti / Baskets *
S - Small	825	1175	2

**859 S / 30 AR FDF**

**Imballo - Packaging**  
[...] - Imballi separati / separated boxes  
FDF - Imballo telaio+staffe / frame and brackets together

**Finitura Struttura / Finishing Structure**  
AR: Basket Paint RAL7043 / Structure Paint RAL7043  
C: Basket Chrome / Structure Paint RAL7035 Grey

Cod.	RAL 7035	RAL 7043
800ST115	-	AR
800ST215	-	AR
800ST120	-	AR
800ST220	-	AR
800ST125	-	AR
800ST225	-	AR
800ST130	-	AR
800ST230	-	AR
800ST140	-	AR
800ST240	-	AR
800ST145	-	AR
800ST245	-	AR
800ST150	-	AR
800ST250	-	AR
800ST160	-	AR
800ST260	-	AR

**Larghezza Guida - Side Width**

Cod.	P [mm]
859G15	95
859G20	140

**Staffe Anta Door Brackets**

Art. 800ST  
16,5 Ø6,4 7,5  
B W

**Soft-Close di serie / Soft-Close as standard**





# 852H

gold

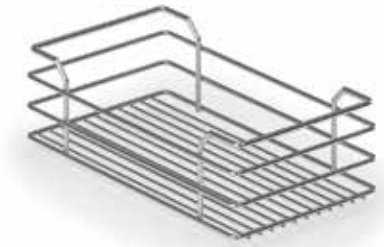
852G



852G unico colore disponibile grigio RAL 7035.  
Portata guide 80 Kg.  
852G grey RAL 7035 only finish available.  
Slides load capacity kg 80.



800TH



1852 - pag. 385



800ST

Colonna estraibile con guide a sfera.  
Extractable column with ball bearing slides.

IL CODICE FA RIFERIMENTO ALL'ARTICOLO COMPLETO (STAFFE + GUIDE + TELAIO)  
THE CODE REFERS TO THE COMPLETE ARTICLE (SLIDES + FRAME + BRACKETS)

Larghezza - Width		
L [cm]	W [mm]	B [mm]
20	150	140
30	250	240
40	350	340
45	400	390
50	450	440
60	550	540

852 H / 30 AR FDF

Imballo - Packaging  
[...] - Imballi separati / separated boxes  
FDF - Imballo telaio+staffe / frame and brackets together

Altezza - Height

Cod.	H min [mm]	H Max [mm]	Cesti / Baskets *
H - Altissima / Higher	2180	2530	6

Finitura Struttura / Finishing Structure  
AR: Basket Paint RAL7043 / Structure Paint RAL7043  
C: Basket Chrome / Structure Paint RAL7035 Grey

Cod.	RAL 7035	RAL 7043
800ST120	-	AR
800ST220	-	AR
800ST125	-	AR
800ST225	-	AR
800ST130	-	AR
800ST230	-	AR
800ST140	-	AR
800ST240	-	AR
800ST145	-	AR
800ST245	-	AR
800ST150	-	AR
800ST250	-	AR
800ST160	-	AR
800ST260	-	AR

Art. 800ST  
16,5 Ø6,4

Staffe Anta Door Brackets  
Ø4,5 7,5

Soft-Close di serie / Soft-Close as standard





# 852A

gold

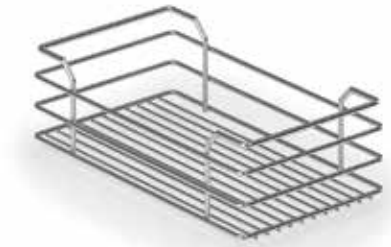
852G

850GS50

852GI (5800-470)

852G unico colore disponibile grigio RAL 7035.  
Portata guide 80 Kg.  
852G grey RAL 7035 only finish available.  
Slides load capacity kg 80.

800TA



1852 - pag. 385



800ST

Colonna estraibile con guide a sfera.  
Extractable column with ball bearing slides.

IL CODICE FA RIFERIMENTO ALL'ARTICOLO COMPLETO (STAFFE + GUIDE + TELAIO)  
THE CODE REFERS TO THE COMPLETE ARTICLE (SLIDES + FRAME + BRACKETS)

Larghezza - Width		
L [cm]	W [mm]	B [mm]
20	150	140
30	250	240
40	350	340
45	400	390
50	450	440
60	550	540

Altezza - Height			
Cod.	H min [mm]	H Max [mm]	Cesti / Baskets *
A - Alta/High	1860	2185	5

**852 A / 30 AR FDF**

Imballo - Packaging  
[...] - Imballi separati / separated boxes  
FDF - Imballo telaio+staffe / frame and brackets together

Finitura Struttura / Finishing Structure  
AR: Basket Paint RAL7043 / Structure Paint RAL7043  
C: Basket Chrome / Structure Paint RAL7035 Grey

Cod.	RAL 7035	RAL 7043
800ST120	-	AR
800ST220	-	AR
800ST125	-	AR
800ST225	-	AR
800ST130	-	AR
800ST230	-	AR
800ST140	-	AR
800ST240	-	AR
800ST145	-	AR
800ST245	-	AR
800ST150	-	AR
800ST250	-	AR
800ST160	-	AR
800ST260	-	AR

\* 800ST 1 30 - Imballo ad 1 pezzo / 1 piece per box  
800ST 2 30 - Imballo a 2 pezzi / 2 pieces per box

Soft-Close di serie / Soft-Close as standard





# 852M

gold



852G unico colore disponibile grigio RAL 7035.  
Portata guide 80 Kg.  
852G grey RAL 7035 only finish available.  
Slides load capacity kg 80.

Colonna estraibile con guide a sfera.  
Extractable column with ball bearing slides.

IL CODICE FA RIFERIMENTO ALL'ARTICOLO COMPLETO (STAFFE + GUIDE + TELAIO)  
THE CODE REFERS TO THE COMPLETE ARTICLE (SLIDES + FRAME + BRACKETS)

Larghezza - Width			Altezza - Height			
L [cm]	W [mm]	B [mm]	Cod.	H min [mm]	H Max [mm]	Cesti / Baskets *
20	150	140	M - Media/Medium	1515	1865	4
30	250	240				
40	350	340				
45	400	390				
50	450	440				
60	550	540				

**Imballo - Packaging**  
[...] - Imballi separati / separated boxes  
FDF - Imballo telaio+staffe / frame and brackets together

**Finitura Struttura / Finishing Structure**  
AR: Basket Paint RAL7043 / Structure Paint RAL7043  
C: Basket Chrome / Structure Paint RAL7035 Grey

Cod.	RAL 7035	RAL 7043
800ST120	-	AR
800ST220	-	AR
800ST125	-	AR
800ST225	-	AR
800ST130	-	AR
800ST230	-	AR
800ST140	-	AR
800ST240	-	AR
800ST145	-	AR
800ST245	-	AR
800ST150	-	AR
800ST250	-	AR
800ST160	-	AR
800ST260	-	AR

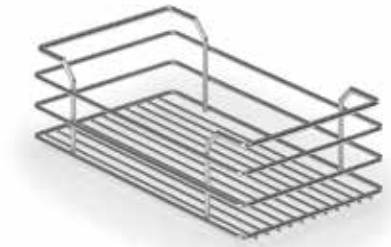
\* 800ST 1 30 - Imballo ad 1 pezzo / 1 piece per box  
800ST 2 30 - Imballo a 2 pezzi / 2 pieces per box

Soft-Close di serie / Soft-Close as standard



# 852B

gold



1852 - pag. 385



852G

850GS50

852GI (5800-470)



800TB



800ST

852G unico colore disponibile grigio RAL 7035.  
Portata guide 80 Kg.  
852G grey RAL 7035 only finish available.  
Slides load capacity kg 80.

Colonna estraibile con guide a sfera.  
Extractable column with ball bearing slides.

IL CODICE FA RIFERIMENTO ALL'ARTICOLO COMPLETO (STAFFE + GUIDE + TELAIO)  
THE CODE REFERS TO THE COMPLETE ARTICLE (SLIDES + FRAME + BRACKETS)

Larghezza - Width		
L [cm]	W [mm]	B [mm]
20	150	140
30	250	240
40	350	340
45	400	390
50	450	440
60	550	540

Altezza - Height			
Cod.	H min [mm]	H Max [mm]	Cesti / Baskets *
B - Bassa/Low	1170	1520	3

**852 B / 30 AR FDF**

Imballo - Packaging  
[...] - Imballi separati / separated boxes  
FDF - Imballo telaio+staffe / frame and brackets together

Finitura Struttura / Finishing Structure  
AR: Basket Paint RAL7043 / Structure Paint RAL7043  
C: Basket Chrome / Structure Paint RAL7035 Grey

Cod.	RAL 7035	RAL 7043
800ST120	-	AR
800ST220	-	AR
800ST125	-	AR
800ST225	-	AR
800ST130	-	AR
800ST230	-	AR
800ST140	-	AR
800ST240	-	AR
800ST145	-	AR
800ST245	-	AR
800ST150	-	AR
800ST250	-	AR
800ST160	-	AR
800ST260	-	AR

\* 800ST 1 30 - Imballo ad 1 pezzo / 1 piece per box  
800ST 2 30 - Imballo a 2 pezzi / 2 pieces per box

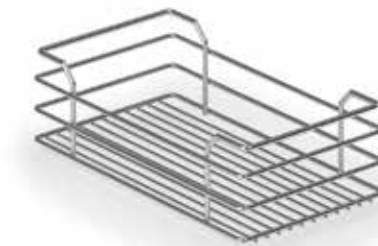
Soft-Close di serie / Soft-Close as standard





# 852S

gold



1852 - pag. 385



852G unico colore disponibile grigio RAL 7035.  
Portata guide 80 Kg.  
852G grey RAL 7035 only finish available.  
Slides load capacity kg 80.

800TS

800ST

Colonna estraibile con guide a sfera.  
Extractable column with ball bearing slides.

IL CODICE FA RIFERIMENTO ALL'ARTICOLO COMPLETO (STAFFE + GUIDE + TELAIO)  
THE CODE REFERS TO THE COMPLETE ARTICLE (SLIDES + FRAME + BRACKETS)

852 S / 30 AR FDF

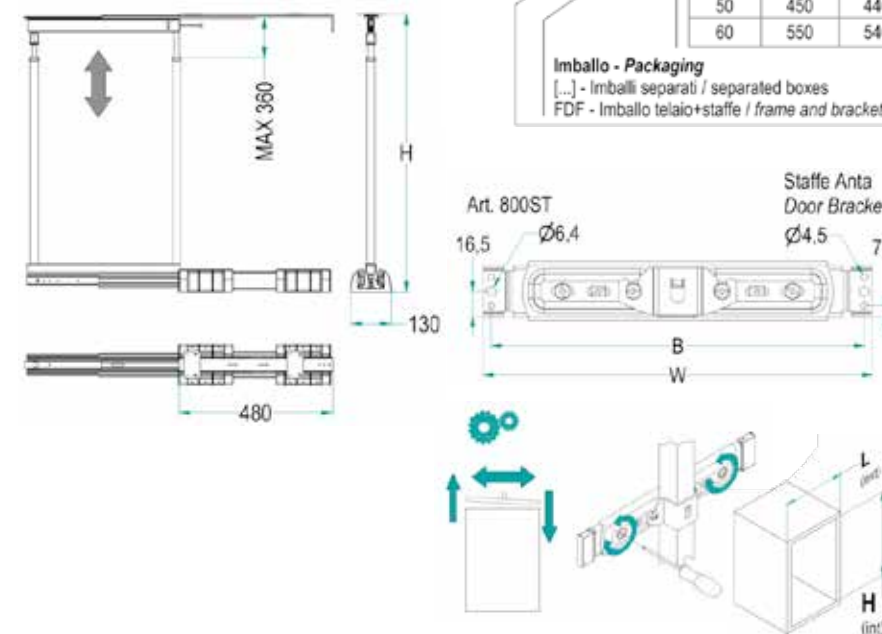
Larghezza - Width		
L [cm]	W [mm]	B [mm]
20	150	140
30	250	240
40	350	340
45	400	390
50	450	440
60	550	540

Altezza - Height

Cod.	H min [mm]	H Max [mm]	Cesti / Baskets *
S - Small	825	1175	2

Imballo - Packaging  
[...] - Imballi separati / separated boxes  
FDF - Imballo telaio+staffe / frame and brackets together

Finitura Struttura / Finishing Structure  
AR: Basket Paint RAL7043 / Structure Paint RAL7043  
C: Basket Chrome / Structure Paint RAL7035 Grey



Soft-Close di serie / Soft-Close as standard

Cod.	RAL 7035	RAL 7043
800ST120	-	AR
800ST220	-	AR
800ST125	-	AR
800ST225	-	AR
800ST130	-	AR
800ST230	-	AR
800ST140	-	AR
800ST240	-	AR
800ST145	-	AR
800ST245	-	AR
800ST150	-	AR
800ST250	-	AR
800ST160	-	AR
800ST260	-	AR

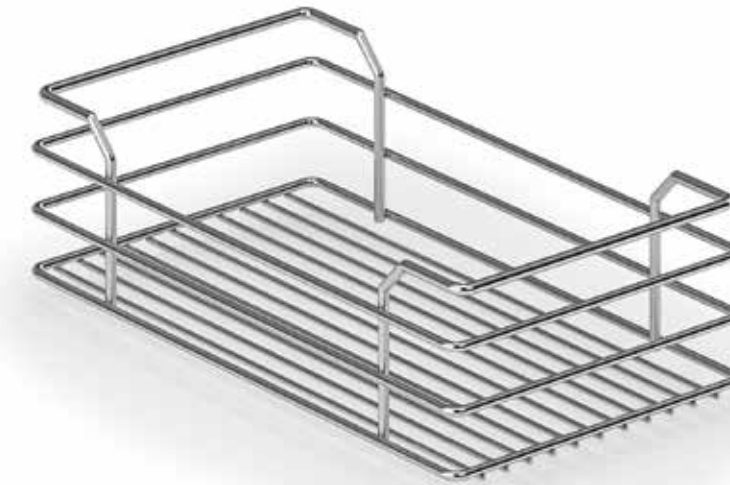
\* 800ST 1 30 - Imballo ad 1 pezzo / 1 piece per box  
800ST 2 30 - Imballo a 2 pezzi / 2 pieces per box



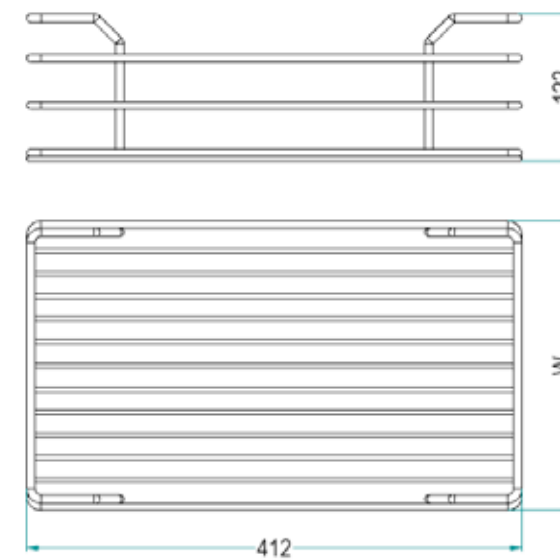


# 1852

gold



**Cestello per colonna estraibile art. 818 - 852 - 859.**  
Basket for extractable column item 818 - 852 - 859.

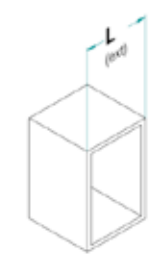


**1852 / 30 C 2**

Imballo / Packaging	
Pezzi per scatola / Pieces per box	
2	2
3	3

**Finitura Cesto / Basket Finishing**  
C: Cromo / Chrome  
AR: Ardesia / Slate

Larghezza / Width	
L [cm]	W [mm]
15	90
20	140
30	240
40	340
45	390
50	440
60	540



Soft-Close di serie / Soft-Close as standard  
Trattamento antiscivolo a richiesta / Antislip treatment on demand

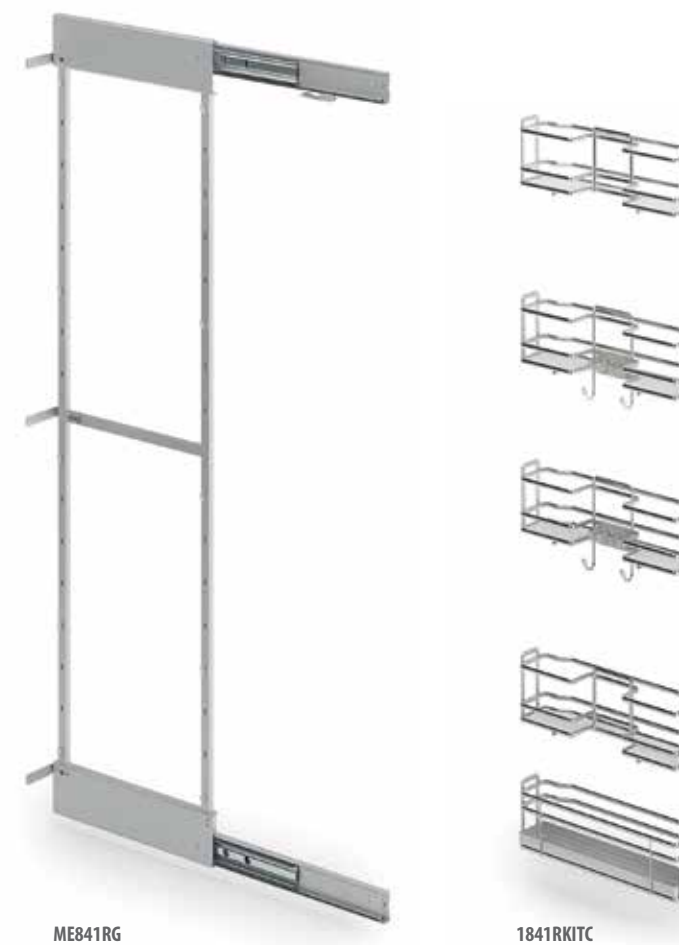




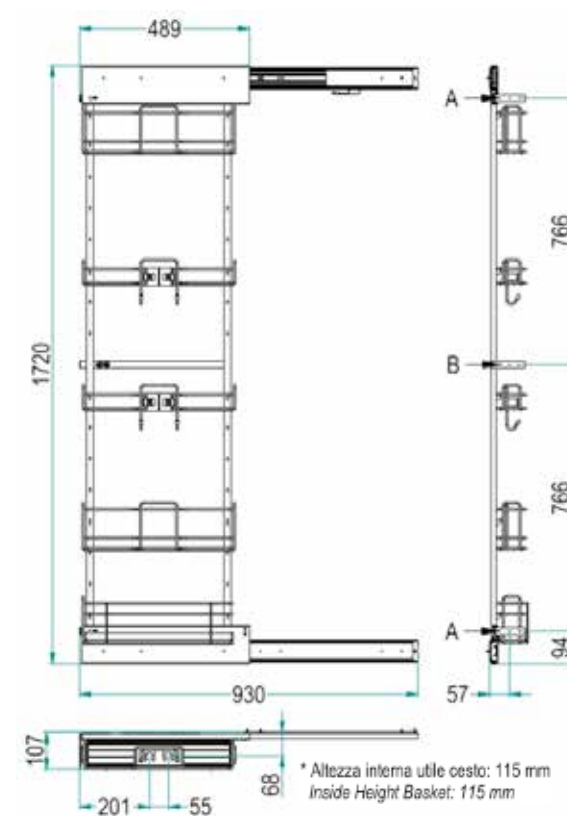


# 841R

gold



**Colonna portascoppe - Reversibile.**  
Reversible Brum-Holder pull-out column.

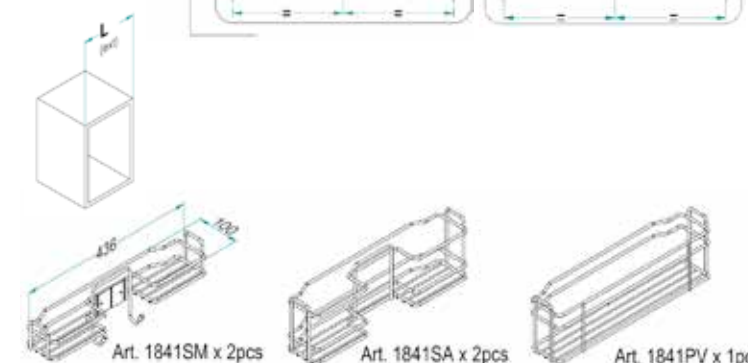
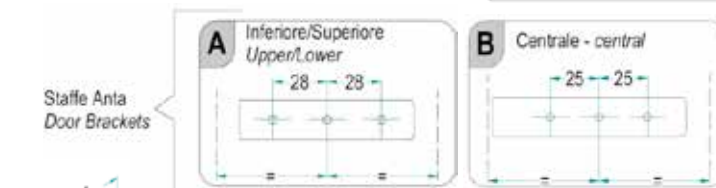


Il codice si riferisce all'articolo completo (meccanismo + cesti)  
The code refers to the whole article  
(mechanism + baskets)

**841 R / 15 AR**

**Finitura Struttura / Cesto - Structure Finishing / Basket -**  
C: RAL7035 / Cromo - RAL7035 Grey / Chrome  
AR: Ardesia / Ardesia - "Slate" / "Slate"

Misura Anta / Door Size [cm]	L [mm]
15	150



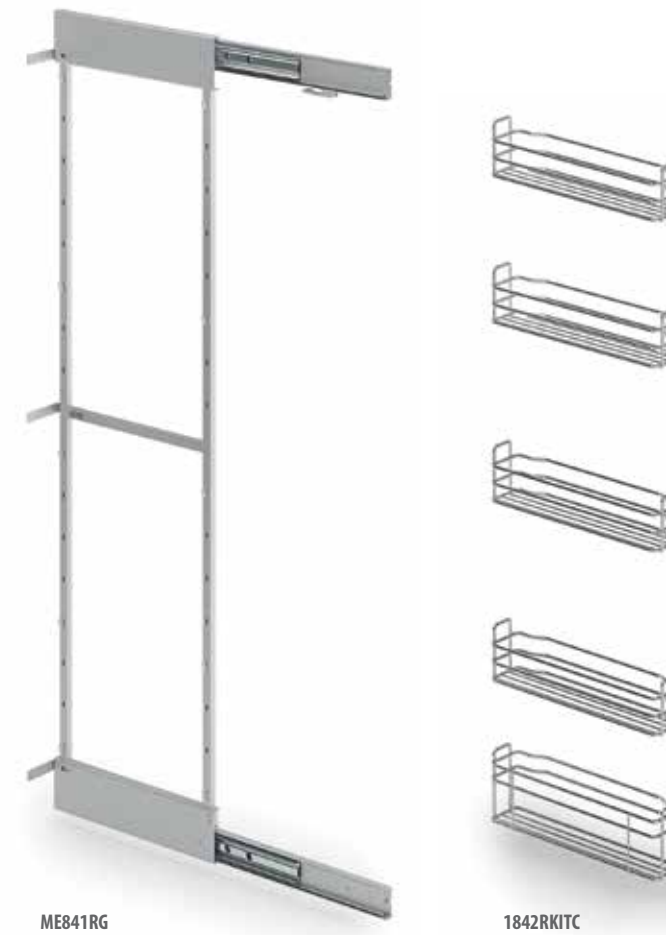
Portata guide 60 Kg. Slides load capacity kg 60.  
Soft-Close di serie / Soft-Close as standard





# 842R

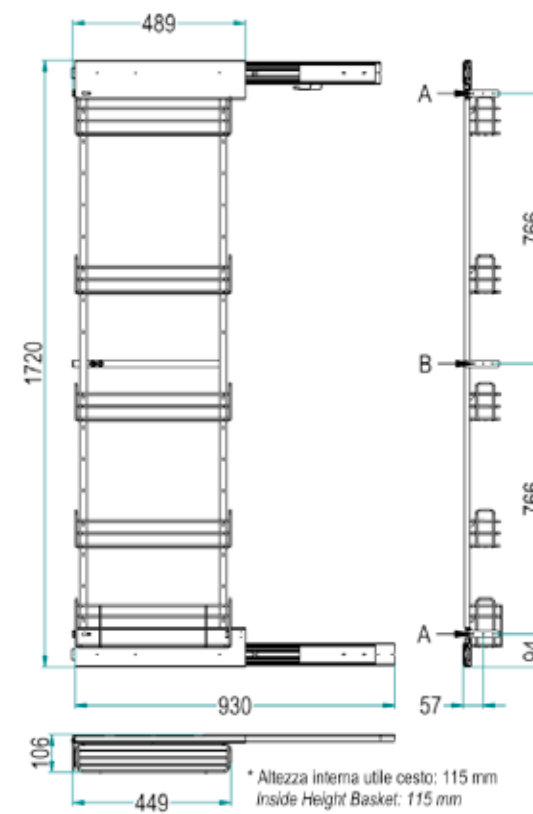
gold



ME841RG

1842RKITC

**Colonna portabottiglie - Reversibile.**  
Reversible bottle holder pull-out column.

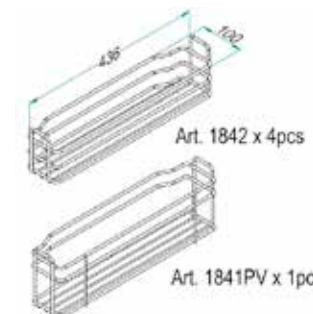
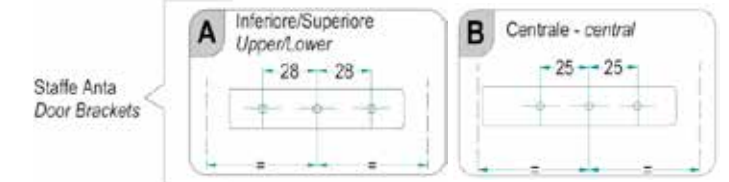


Il codice si riferisce all'articolo completo (meccanismo + cesti)  
The code refers to the whole article (mechanism + baskets)

**842 R / 15 AR**

**Finitura Struttura / Cesto - Structure Finishing / Basket -**  
C: RAL7035 / Cromo - "RAL7035 Grey" / "Chrome"  
AR: Ardesia / Ardesia - "Slate" / "Slate"

Misura Anta / Door Size [cm]	L [mm]
15	150



Portata guide 60 Kg.  
Slides load capacity kg 60.

Soft-Close di serie / Soft-Close as standard

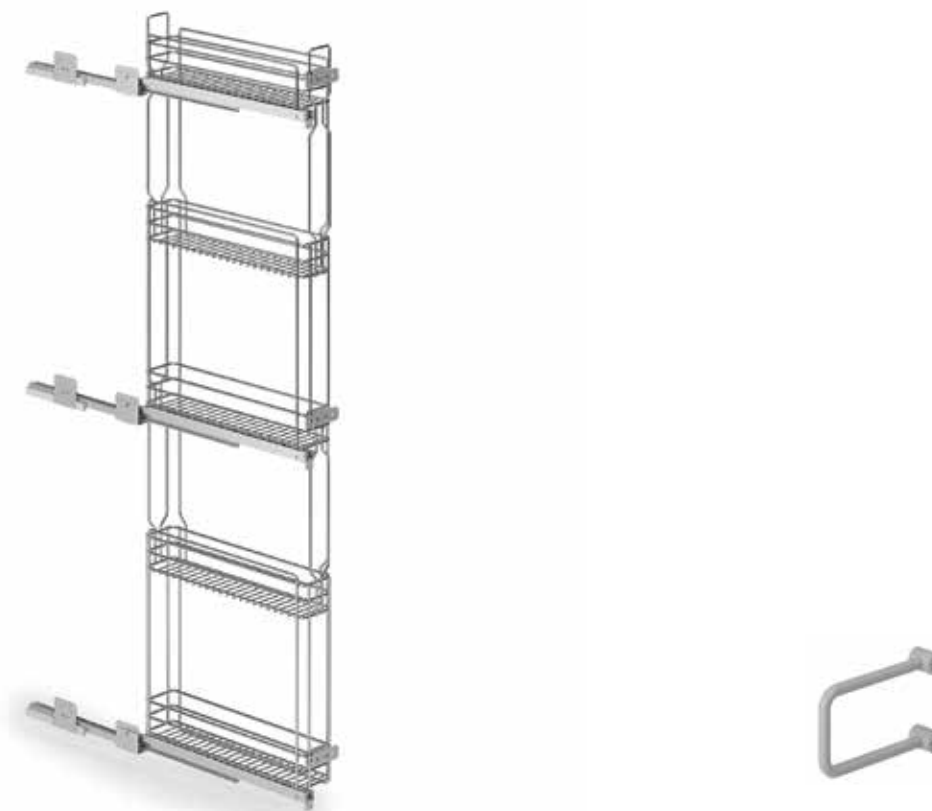






# 824

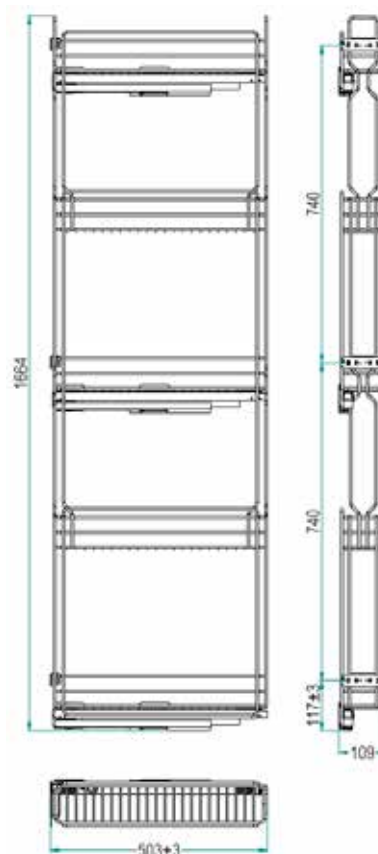
gold



Separatori portabottiglie a richiesta.  
 Bottle separators on demand.  
 Cod. DPB (1 Pcs - Grigio RAL7035/Grey RAL7035)  
 Cod. FEDPB (Kit 4 Pcs Grigio RAL7035/Grey RAL7035)

**Colonna UNIQA.**  
 UNIQA pull-out column Ellite range.

Gold - Cromatica



**824 Y / 15 - 50 P AR**

Soft Close System Imballo singolo / Single packaging

Larghezza / Width			
L (mm)	A(mm)	C(mm)	
15	150	110	87

Profondità / Depth	
P (mm)	
50	500

Finiture / Finishing -		
Cod.	Caratteristiche	Features
C	Cesto cromato	Chromed Basket
AR	Cesto verniciato "Ardesia"	"Slate" painted Basket

Portata guide kg 40  
 Slides load capacity kg 40

Soft-Close di serie / Soft-Close as standard

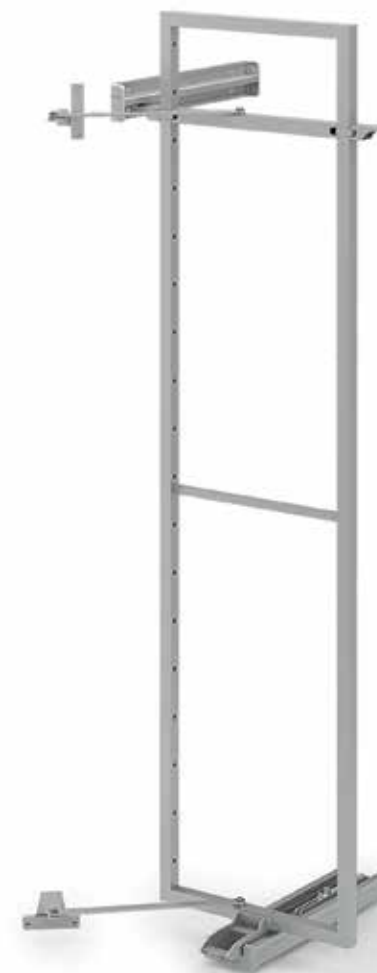




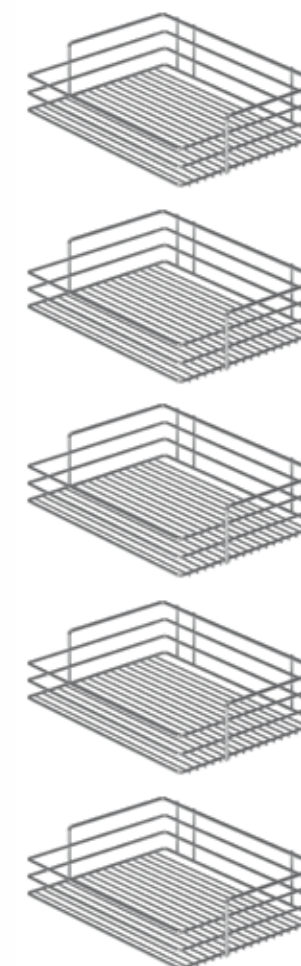


# 860XA

gold



860MXA

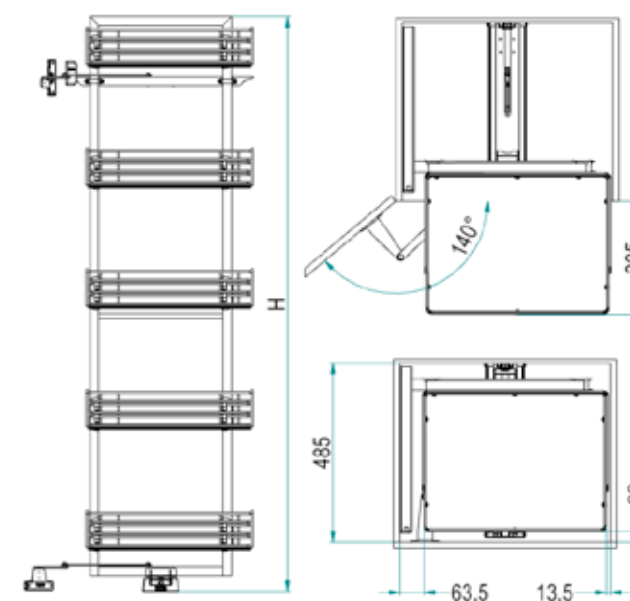


1860KIT/5

**Maxima - Colonna dispensa reversibile.**  
Maxima - Reversible pantry unit.

Portata kg 10 per piano  
Loading capacity 10 kg per shelf

Il codice si riferisce all'articolo completo  
(meccanismo + cesti)  
The code refers to the whole article  
(mechanism + baskets)



**860X A / 45 AR**

Altezza / Height -			Cod. -
Code	H [mm]	n° Basket	Misura Anta / Door Size [cm]
A	1800	5	30
			40
			45
			50
			60

**Finitura - Finishing -**

Cod.	Caratteristiche	Features
C	Cesto Cromato Struttura verniciata RAL7035	Chromed Basket "RAL7035" grey painted Structure
AR	Cesto e struttura verniciati "Ardesia"	"Slate" painted Basket and Structure

**Dim. Cesto Basket Size -**

Cod.	D x E [mm]
40	379 x 299
45	379 x 349
50	379 x 399
60	379 x 499

Art. 1860

\* Altezza interna utile cesti: 70 mm  
Inside Height Baskets: 70 mm

Soft-Close di serie / Soft-Close as standard



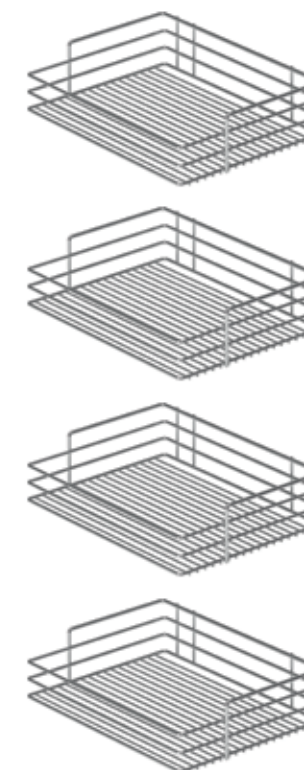


# 860XB

gold



860MXB

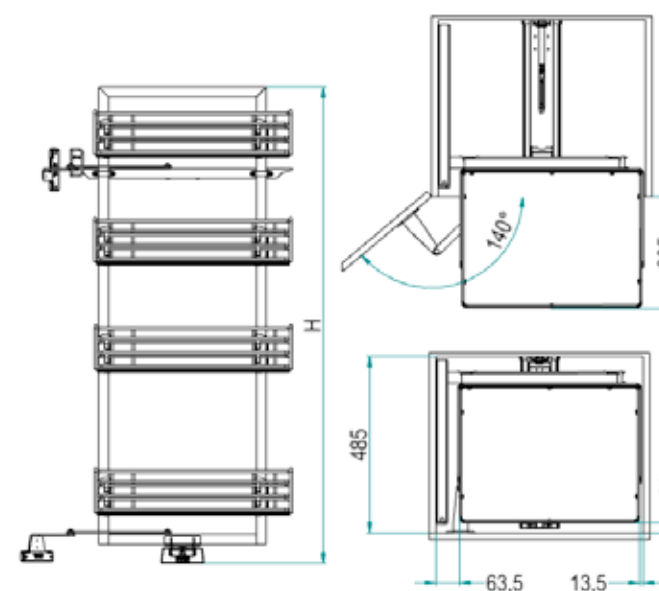


1860KIT/4

**Maxima - Colonna dispensa reversibile.**  
Maxima - Reversible pantry unit.

Portata kg 10 per piano  
Loading capacity 10 kg per shelf

Il codice si riferisce all'articolo completo  
(meccanismo + cesti)  
The code refers to the whole article  
(mechanism + baskets)



**860X B / 45 AR**

Altezza / Height -			Cod. - Misura Anta / Door Size [cm]
Code	H [mm]	n° Basket	
B	1200	4	30
			40
			45
			50
			60

Finitura - Finishing -

Cod.	Caratteristiche	Features
C	Cesto Cromato Struttura verniciata RAL7035	Chromed Basket "RAL7035" grey painted Structure
AR	Cesto e struttura verniciati "Ardesia"	"Slate" painted Basket and Structure



Dim. Cesto  
Basket Size -

Cod.	D x E [mm]
40	379 x 299
45	379 x 349
50	379 x 399
60	379 x 499

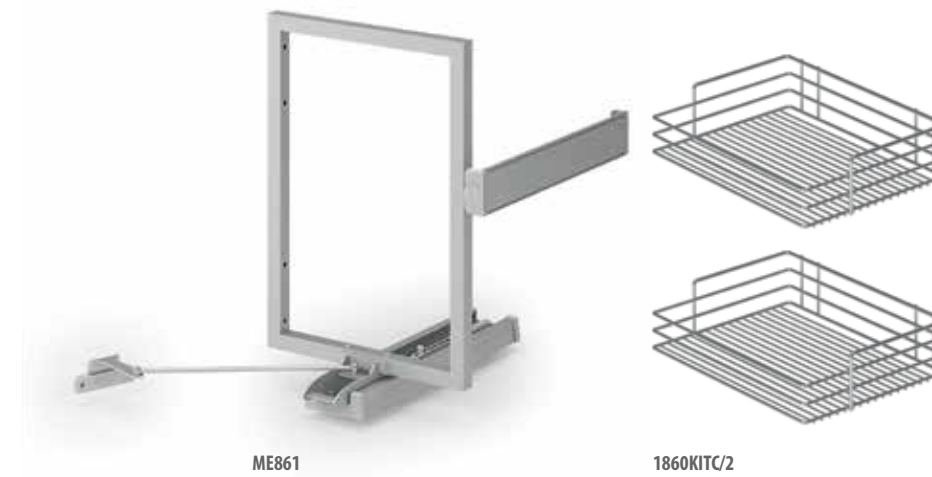
\* Altezza interna utile cesti: 70 mm  
Inside Height Baskets: 70 mm





# 861

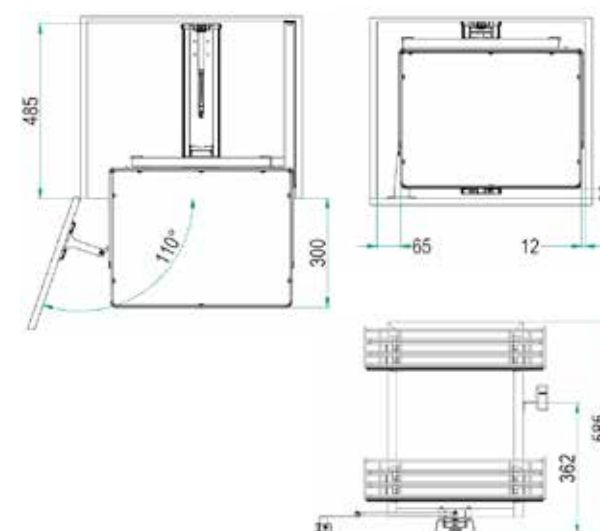
gold



**Minimal - Sistema estraibile a due cesti per mobile base.**  
**Minimal - Extractable mechanism with two baskets for base cabinets.**

Portata kg 10 per piano  
 Loading capacity 10 kg per shelf

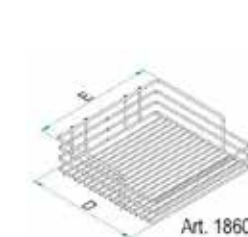
Il codice si riferisce all'articolo completo  
 (meccanismo + cesti)  
 The code refers to the whole article  
 (mechanism + baskets)



Cod. -	
Misura Anta / Door Size [cm]	
861 / 45 AR	40
	45
	50
	60

**Finitura - Finishing -**

Cod.	Caratteristiche	Features
C	Cesto Cromato	Chromed Basket
	Struttura verniciata RAL7035	"RAL7035" gray painted Structure
AR	Cesto e struttura verniciati "Ardesia"	"Slate" painted Basket and Structure



**Dim. Cesto Basket Size -**

Cod.	D x E [mm]
40	379 x 299
45	379 x 349
50	379 x 399
60	379 x 499

\* Altezza interna utile cesti: 70 mm  
 Inside Height Baskets: 70 mm

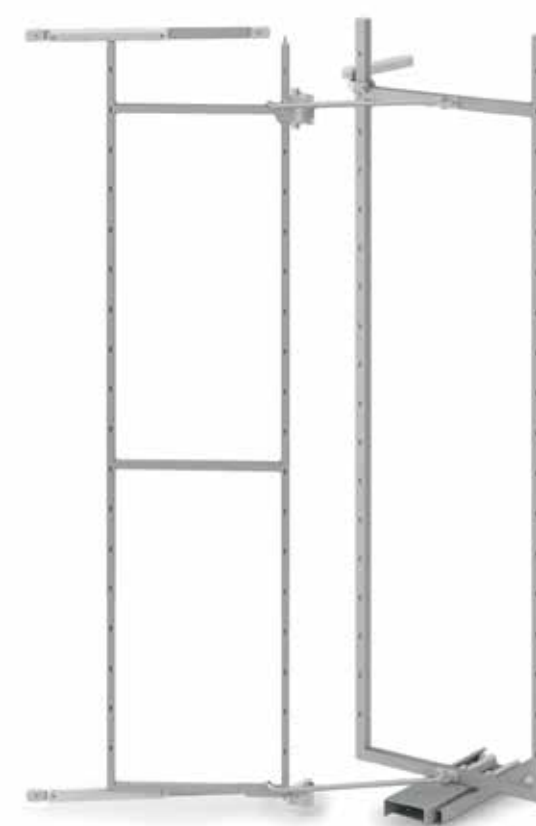
Soft-Close di serie / Soft-Close as standard



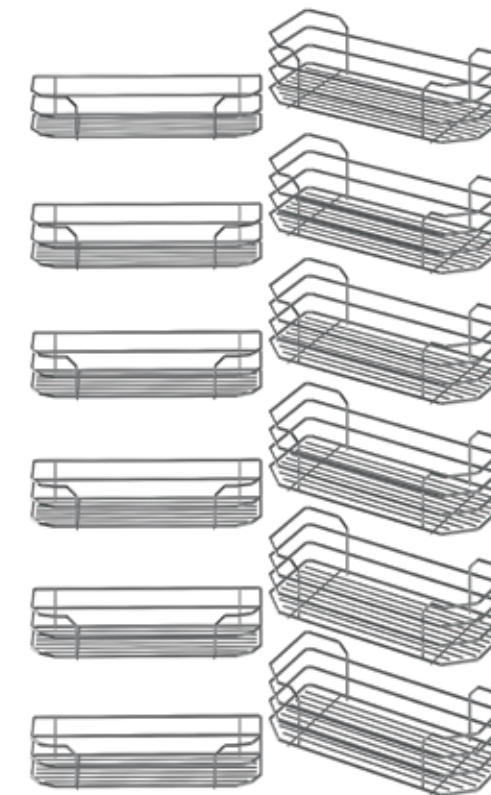


# 808A

gold

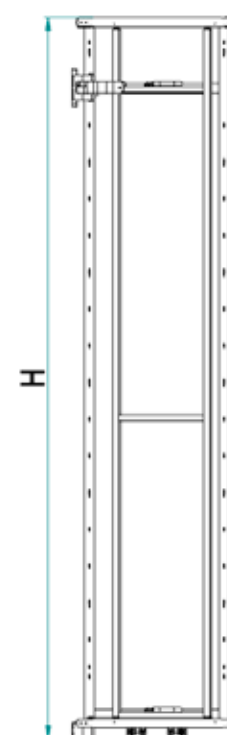


808A/45G2 - 808A/50G2 - 808A/60G2



1808KITC/3 (x 2 scatole/boxes)

**Colonna attrezzata estraibile e reversibile.**  
Double pantry unit, extractable and reversible.



Il codice si riferisce all'articolo completo (meccanismo + cesti)  
The code refers to the whole article (mechanism + baskets)

Capacità max totale di carico 80 Kg  
Maximum total loading capacity 80 Kg  
1808YSAG Capacità max di carico 3,5 Kg.  
1808YSAG Maximum loading capacity 3,5 Kg.  
1808Y Capacità max di carico 10 Kg.  
1808Y Maximum loading capacity 10 Kg.

Soft-Close di serie / Soft-Close as standard

## 808 A / 45 AR

### Altezza / Height -

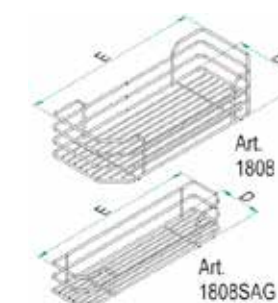
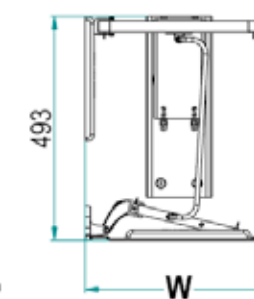
Code	H [mm]	n° Basket
A	1765	12 (6+6)

### Finitura - Finishing -

Cod.	Descr.	Caratteristiche	Features
C	"Cromo"	Cesto Cromato, Struttura verniciata RAL7035	Chromed Basket, "RAL7035" grey painted Structure
AR	"Ardesia"	Cesto e struttura verniciati "Ardesia"	"Slate" painted Basket and Structure

### Cod. -

Misura Anta / Door Size [cm]	L [mm]	W [mm]
45	450	407
50	500	457
60	600	557



### Dim. Cesti Baskets Size -

Cod.	D x E [mm]
45SAG	120 x 485
45	220 x 360
50SAG	120 x 485
50	220 x 410
60SAG	120 x 485
60	220 x 510

\* Altezza interna utile: 80 mm  
Inside Height: 80 mm

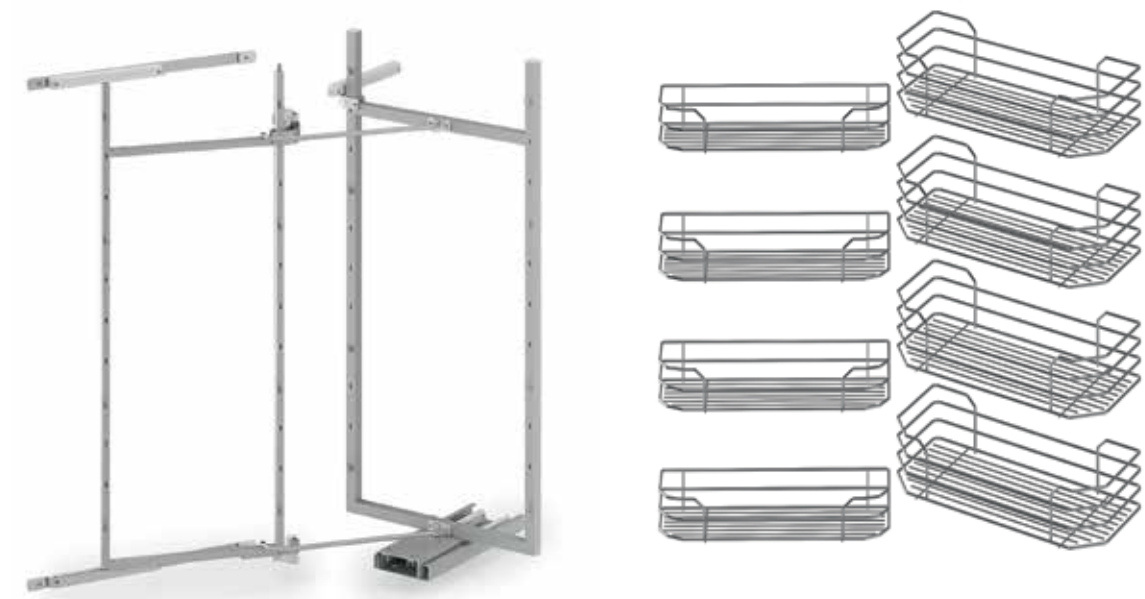






# 808B

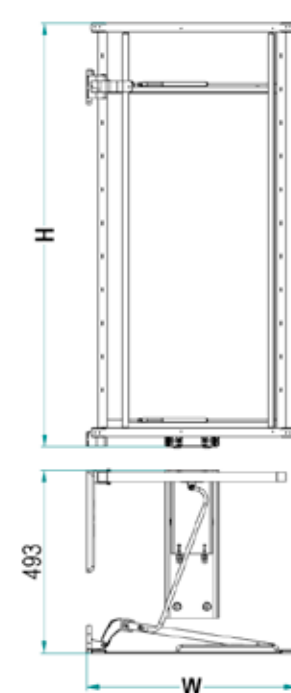
gold



808B/45G - 808B/50G - 808B/60G

1808KITC/2 (x 2 scatole/boxes)

**Colonna attrezzata estraibile e reversibile.**  
**Double pantry unit, extractable and reversible.**



Il codice si riferisce all'articolo completo (meccanismo + cesti)  
 The code refers to the whole article (mechanism + baskets)

**Capacità max totale di carico 60 Kg**  
 Maximum total loading capacity 60 Kg  
**1808YSAG Capacità max di carico 3,5 Kg.**  
 1808YSAG Maximum loading capacity 3,5 Kg.  
**1808Y Capacità max di carico 10 Kg.**  
 1808Y Maximum loading capacity 10 Kg.

Soft-Close di serie / Soft-Close as standard

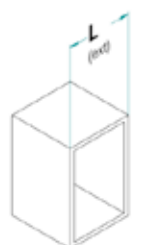
808 B / 45 AR			
<b>Cod. -</b>			
Misura Anta / Door Size [cm]	L [mm]	W [mm]	
45	450	407	
50	500	457	
60	600	557	
<b>Altezza / Height -</b>			
Code	H [mm]	n° Basket	
B	1140	8 (4+4)	
<b>Finitura - Finishing -</b>			
Cod.	Descr.	Caratteristiche	Features
C	*Cromo*	Cesto Cromato, Struttura verniciata RAL7035	Chromed Basket, "RAL7035" grey painted Structure
AR	*Ardesia*	Cesto e struttura verniciati *Ardesia*	"Slate" painted Basket and Structure



**Dim. Cesti Baskets Size -**

Cod.	D x E [mm]
45SAG	120 x 485
45	220 x 360
50SAG	120 x 485
50	220 x 410
60SAG	120 x 485
60	220 x 510

\* Altezza interna utile: 80 mm  
 Inside Height: 80 mm





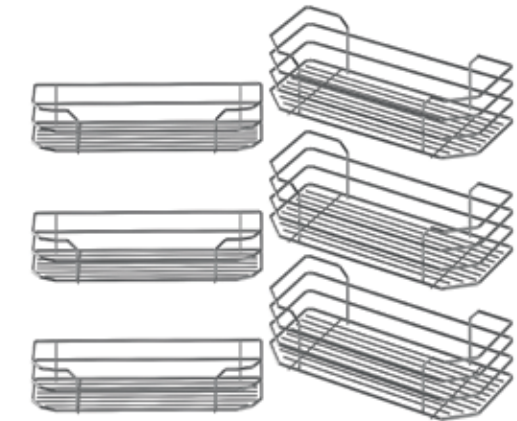


# 808M

gold

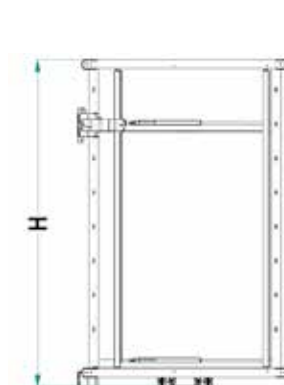


808M/45G - 808M/50G - 808M/60G



1808KITC/3

Colonna attrezzata estraibile e reversibile.  
Double pantry unit, extractable and reversible.



Il codice si riferisce all'articolo completo  
(meccanismo + cesti)  
The code refers to the whole article  
(mechanism + baskets)

Capacità max totale di carico 60 Kg  
Maximum total loading capacity 60 Kg  
1808YSAG Capacità max di carico 3,5 Kg.  
1808YSAG Maximum loading capacity 3,5 Kg.  
1808Y Capacità max di carico 10 Kg.  
1808Y Maximum loading capacity 10 Kg.



Soft-Close di serie / Soft-Close as standard

## 808 M / 45 AR

Misura Anta / Door Size [cm]	L [mm]	W [mm]
45	450	407
50	500	457
60	600	557

### Altezza / Height -

Code	H [mm]	n° Basket
M	840	6 (3+3)

### Finitura - Finishing -

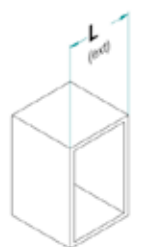
Cod.	Descr.	Caratteristiche	Features
C	"Cromo"	Cesto Cromato, Struttura verniciata RAL7035	Chromed Basket, "RAL7035" grey painted Structure
AR	"Ardesia"	Cesto e struttura verniciati "Ardesia"	"Slate" painted Basket and Structure



### Dim. Cesti Baskets Size -

Cod.	D x E [mm]
45SAG	120 x 485
45	220 x 360
50SAG	120 x 485
50	220 x 410
60SAG	120 x 485
60	220 x 510

\* Altezza interna utile: 80 mm  
Inside Height: 80 mm





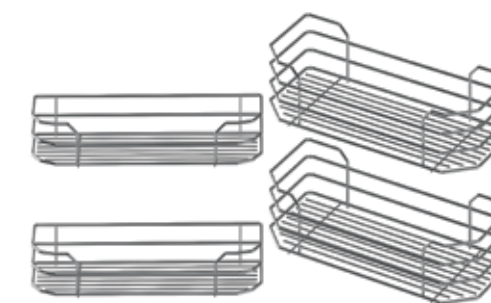


# 808S

gold

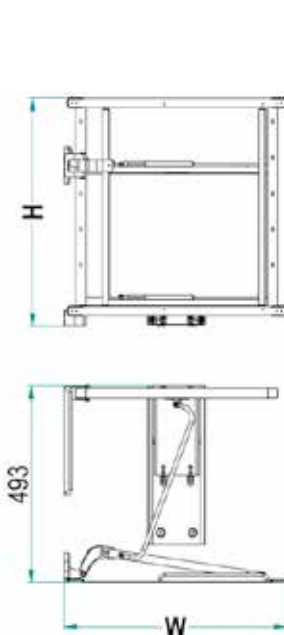


808S/45G - 808S/50G - 808S/60G



1808KITC/2

**Colonna attrezzata estraibile e reversibile.**  
**Double pantry unit, extractable and reversible.**



Il codice si riferisce all'articolo completo (meccanismo + cesti)  
 The code refers to the whole article (mechanism + baskets)

**Capacità max totale di carico 40 Kg**  
 Maximum total loading capacity 40 Kg  
**1808YSAG Capacità max di carico 3,5 Kg.**  
 1808YSAG Maximum loading capacity 3,5 Kg.  
**1808Y Capacità max di carico 10 Kg.**  
 1808Y Maximum loading capacity 10 Kg.

## 808 S / 45 AR

### Altezza / Height -

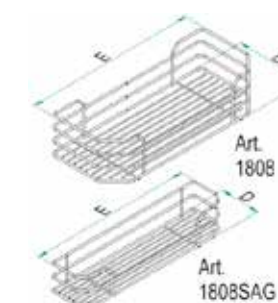
Code	H [mm]	n° Basket
S	575	4 (2+2)

### Finitura - Finishing -

Cod.	Descr.	Caratteristiche	Features
C	"Cromo"	Cesto Cromato, Struttura verniciata RAL7035	Chromed Basket, "RAL7035" grey painted Structure
AR	"Ardesia"	Cesto e struttura verniciati "Ardesia"	"Slate" painted Basket and Structure

### Cod. -

Misura Anta / Door Size [cm]	L [mm]	W [mm]
45	450	407
50	500	457
60	600	557



### Dim. Cesti Baskets Size -

Cod.	D x E [mm]
45SAG	120 x 485
45	220 x 360
50SAG	120 x 485
50	220 x 410
60SAG	120 x 485
60	220 x 510

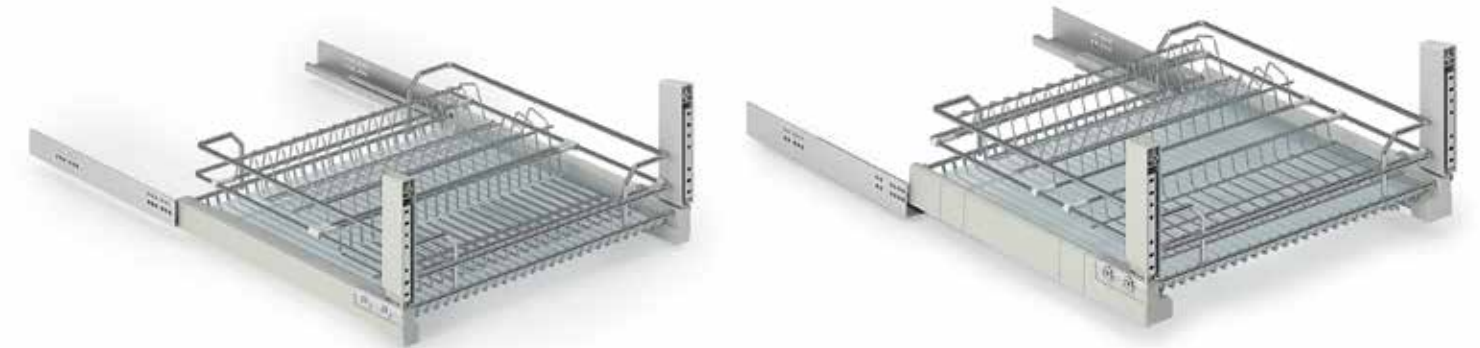
\* Altezza interna utile: 80 mm  
 Inside Height: 80 mm

Soft-Close di serie / Soft-Close as standard



# 1703 - 3703

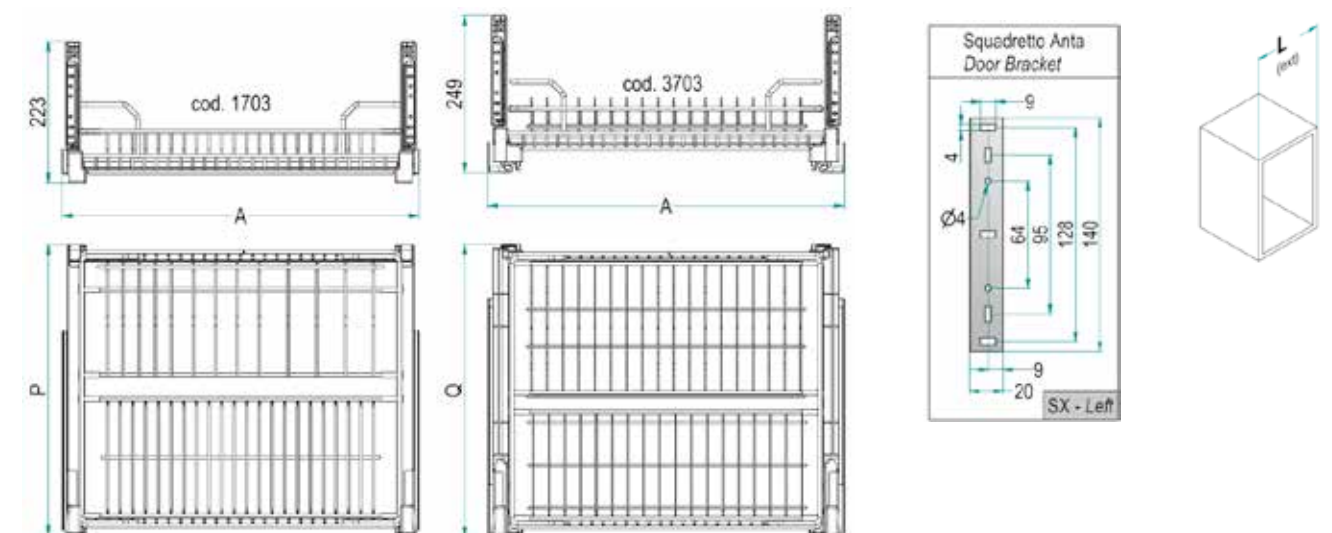
gold - cromatica



1703

3703

**Scolapiatti estraibile per base GOLD (1703) - CROMATICA (3703).**  
Extractable draining rack for base GOLD range (1703) - CROMATICA range (3703).



Portata guide kg 30  
Slides load capacity kg 30

1703	Y / 60 - 45 P C	Profondità / Depth			Cod. -	
		Cod.	P [mm]	Q [mm]	Misura Anta / Door Size [cm]	A [mm]
3703		45	460	465	45	414
		50	510	515	60	564
		Finitura Cestello / Basket Finishing -			80	764
		C: Cromo / Chrome			90	864

Y: Soft-Closing  
Imballo Singolo / Single Packaging







# 1703D - 3703D

gold - cromatica

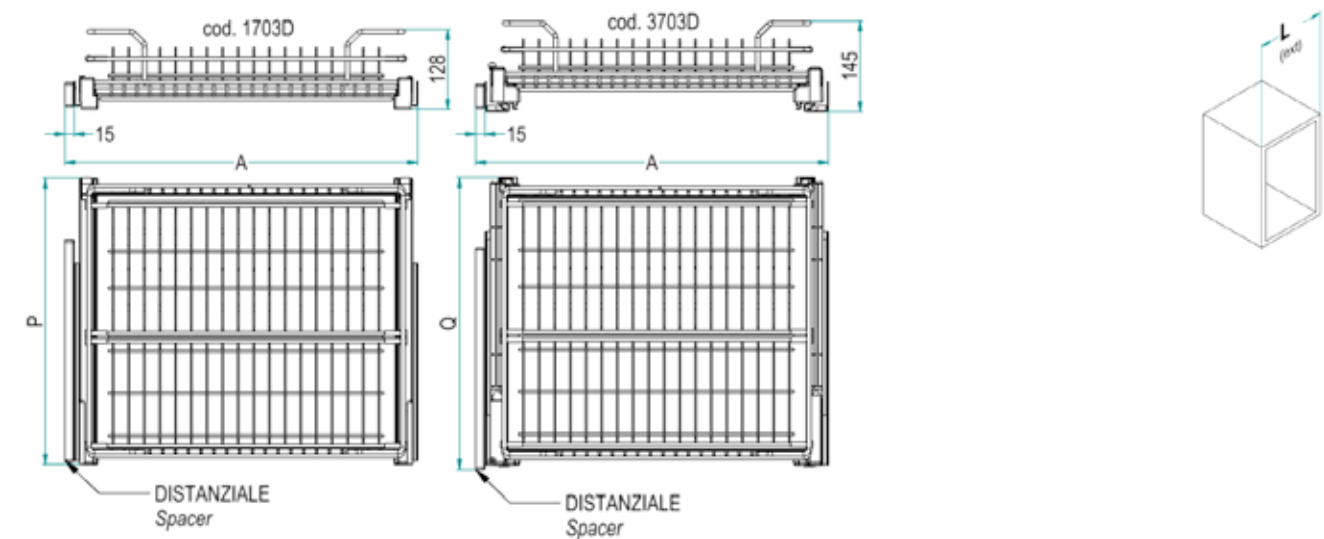


1703D



3703D

**Scolapiatti estraibile per base GOLD (1703) - CROMATICA (3703) - Estrazione manuale.**  
 Extractable draining rack for base GOLD range (1703) - CROMATICA range (3703) - Manual extraction.



Portata guide kg 30  
 Slides load capacity kg 30

1703  
 3703

D Y / 60 - 45 P C

Profondità / Depth		
Cod.	P [mm]	Q [mm]
45	460	465
50	510	515

Finitura Cestello  
 Basket Finishing -  
 C: Cromo / Chrome

Y: Soft-Closing Imballo Singolo  
 Single Packaging

Cod. -

Misura Anta / Door Size [cm]	A [mm]	n° Spacers
45	414	1
60	564	1
80	764	2
90	864	2





# QUADRO

Cestelli realizzati totalmente in filo metallico.

I cestelli sono equipaggiati con guide Salice Futura ad estrazione parziale ottimizzata e sistema soft-closing di serie. A richiesta (art. 2110) i cestelli possono essere equipaggiati con guide Blum Tandem 551 ad estrazione parziale e sistema soft-closing di serie.

Full round wire baskets.

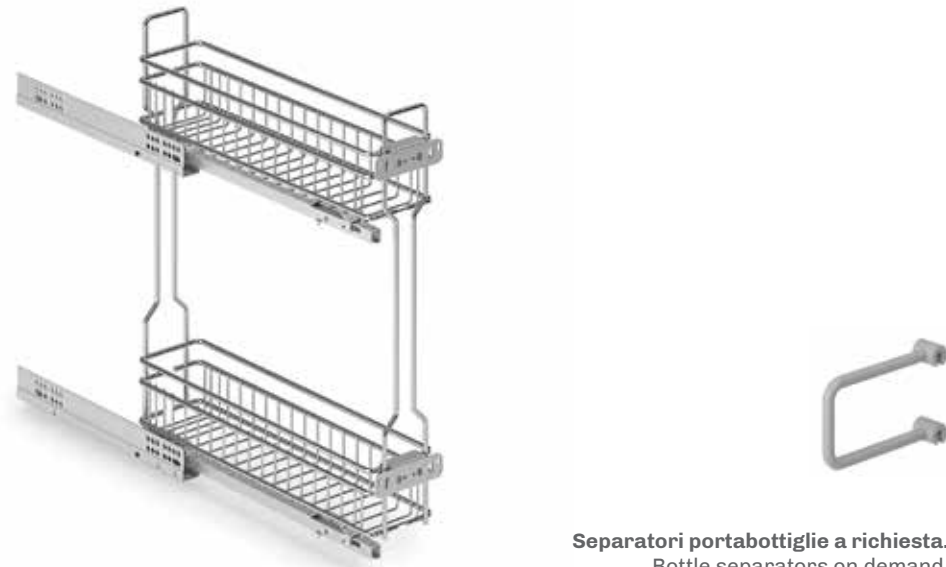
All baskets are equipped with Salice Futura optimized partial extraction slides and soft-closing system as standard. Baskets 2110 are available on Blum Tandem 551 partial extraction slides and soft-closing system as standard.

2104S - 412  
2110 - 413  
2102S - 414  
2110 - 415  
2105S - 416  
2202D - 417  
2107S - 418  
2123S-2123AS - 419  
125 - 420  
400 - 421  
301 - 422



# 2104S

quadro

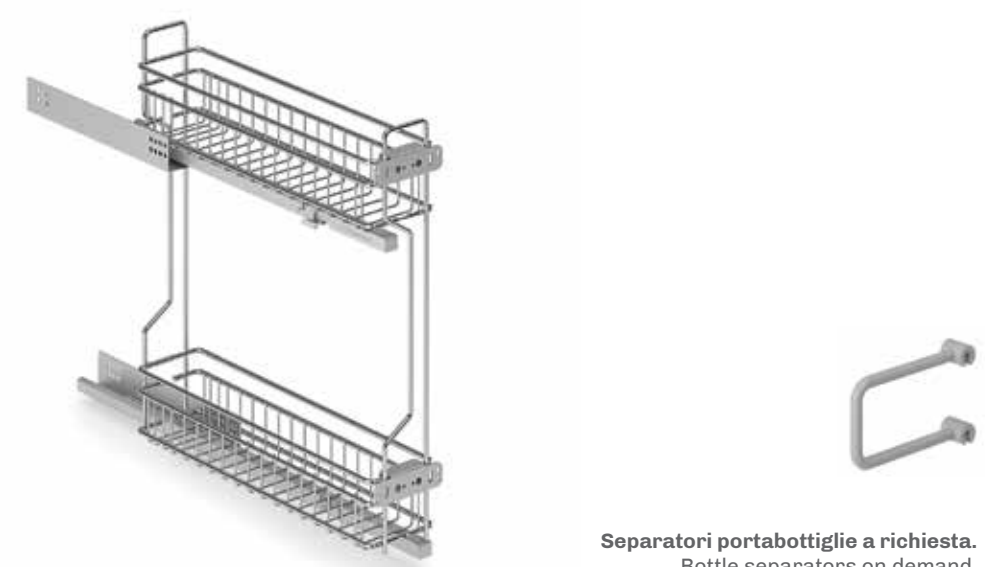


Separatori portabottiglie a richiesta.  
Bottle separators on demand.  
Cod. DPB (1 Pcs - Grigio RAL7035/Grey RAL7035)  
Cod. FEDPB (Kit 4 Pcs Grigio RAL7035/Grey RAL7035)  
Cod. DPBAR (1 Pcs - Ardesia /Slate)  
Cod. FEDPBAR (Kit 4 Pcs Ardesia / Slate)

**Estraibile Jolly due piani.**  
Two shelves extractable Jolly basket QUADRO range.

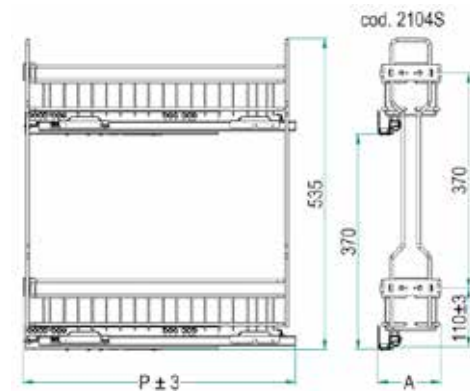
# 2110

quadro

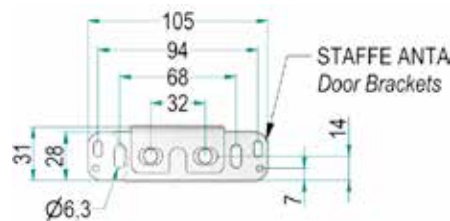


Separatori portabottiglie a richiesta.  
Bottle separators on demand.  
Cod. DPB (1 Pcs - Grigio RAL7035/Grey RAL7035)  
Cod. FEDPB (Kit 4 Pcs Grigio RAL7035/Grey RAL7035)  
Cod. DPBAR (1 Pcs - Ardesia /Slate)  
Cod. FEDPBAR (Kit 4 Pcs Ardesia / Slate)

**Estraibile Jolly due piani.**  
Two shelves extractable Jolly basket QUADRO range.



Portata guide kg 30 / Slides load capacity kg 30  
Equippaggiato con guide SALICE / Equipped with SALICE slides



**2104S Y (DX) / 15 - 50 P C**

Imballo Singolo  
Single Packaging  
Y: Soft-Closing

Finitura Cestello  
Basket Finishing -  
C: Cromo / Chrome  
AR: Ardesia / \*Slate\* RAL7043

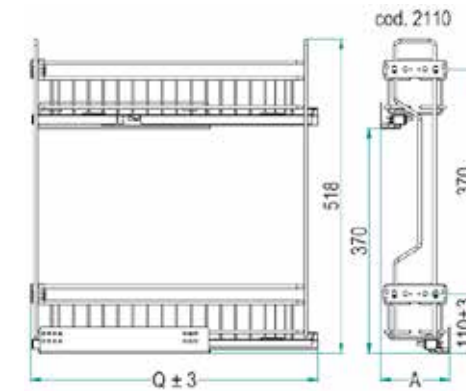
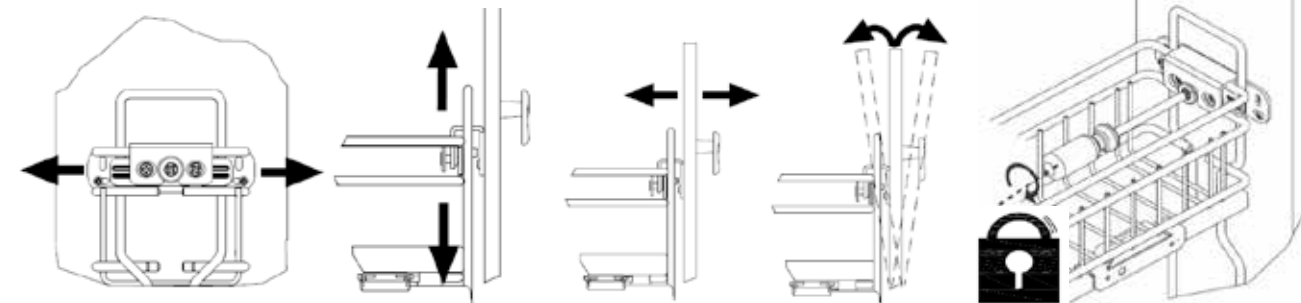
Profondità / Depth	
Cod.	P [mm]
28*	280
50	470

\* Solo Larghezza 15cm  
Only for 15cm Width

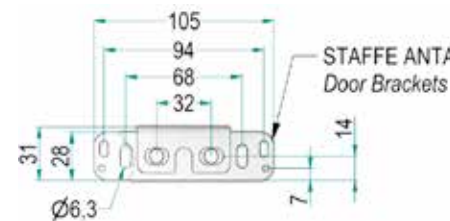
Cod. -	
Misura Anta / Door Size [cm]	A [mm]
15	110
20	160
25	210

Versione Guide / Slides Version -

Cod.	n°2 RH Slides	n°2 SX Slides
2104SY	DX	-



Portata guide kg 30 / Slides load capacity kg 30  
Equippaggiato con guide BLUM / Equipped with BLUM slides  
Guide incrociate / Staggered Slides



**2110 Y (DX) / 15 - 45 P C**

Y: Soft-Closing  
Imballo Singolo  
Single Packaging

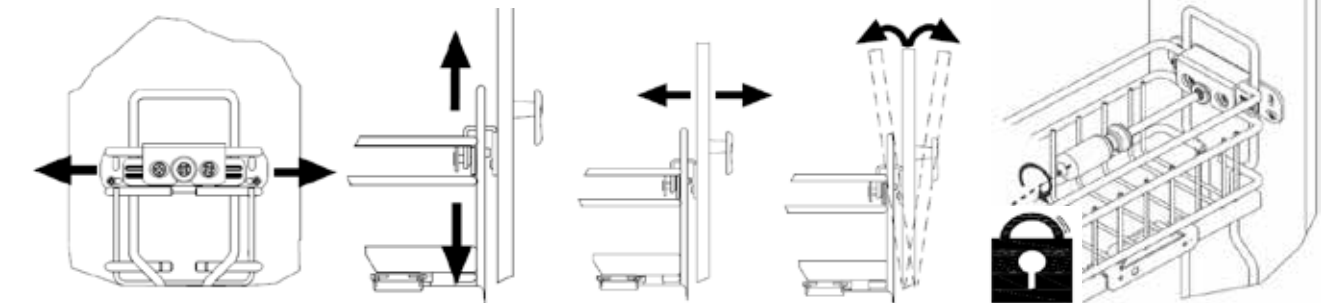
Finitura Cestello  
Basket Finishing -  
C: Cromo / Chrome  
AR: Ardesia / \*Slate\* RAL7043

Profondità / Depth	
Cod.	Q [mm]
45	475

Cod. -	
Misura Anta / Door Size [cm]	A [mm]
15	114
20	164
25	214

Versione Guide / Slides Version -

Cod.	Opposite Slides	n°2 RH slides	n°2 LH slides
2110	-	DX	SX



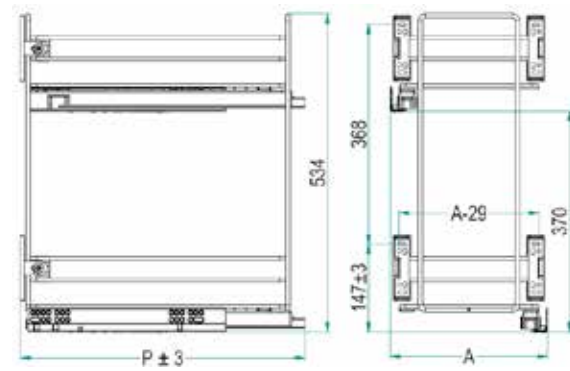


# 2102S

quadro



**Estraibile due piani.**  
Two shelves extractable basket.



Portata guide kg 30 / Slides load capacity kg 30  
Equippaggiato con guide SALICE / Equipped with SALICE slides  
Guide incrociate / Staggered Slides

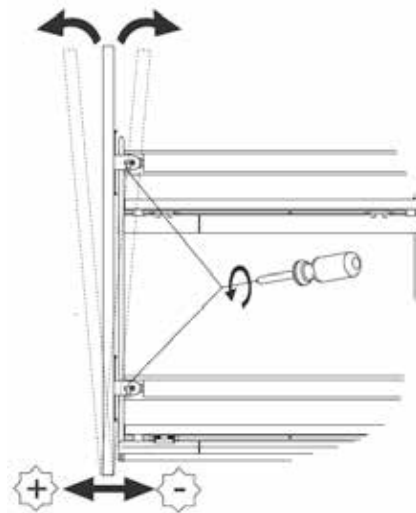
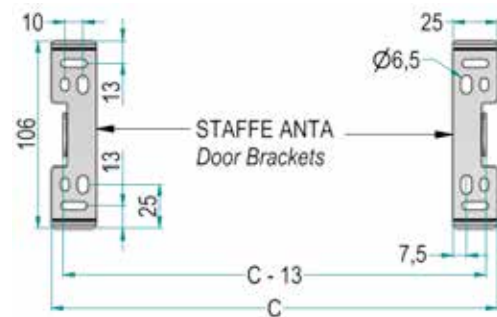
**2102S Y / 30 - 45 P C**

Imballo Singolo  
Single Packaging  
Y: Soft-Closing

**Finitura Cestello**  
Basket Finishing -  
C: Cromo / Chrome  
AR: Ardesia / "Slate" RAL7043

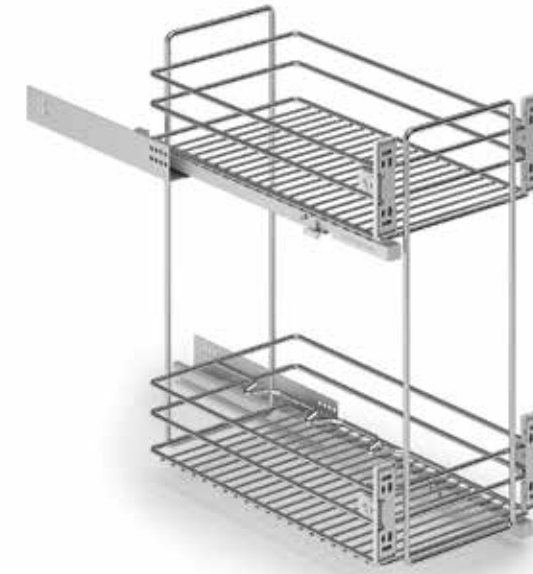
Profondità / Depth	
Cod.	P [mm]
50	475

Cod. -	
Misura Anta / Door Size [cm]	A [mm]
30	264
35	314
40	364
45	414
50	464
60	564

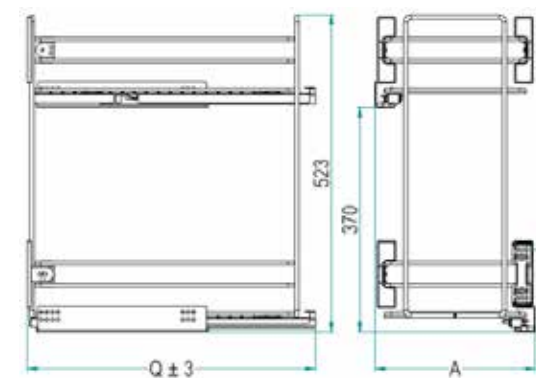


# 2110

quadro



**Estraibile due piani.**  
Two shelves extractable basket.



Portata guide kg 30 / Slides load capacity kg 30  
Equippaggiato con guide BLUM / Equipped with BLUM slides  
Guide incrociate / Staggered Slides

**2110 Y / 30 - 45 P C**

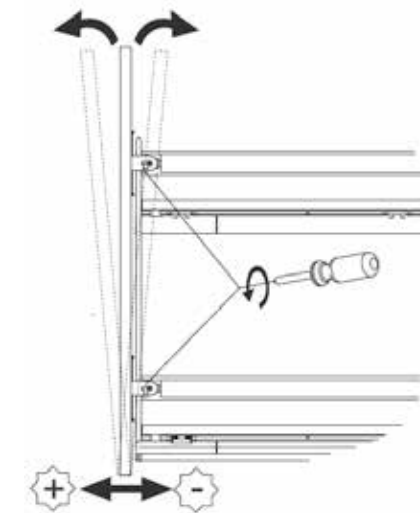
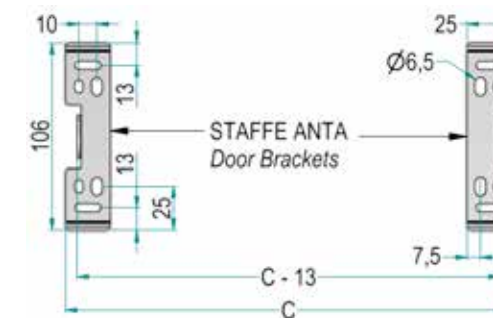
Y: Soft-Closing

Imballo Singolo  
Single Packaging

**Finitura Cestello**  
Basket Finishing -  
C: Cromo / Chrome  
AR: Ardesia / "Slate" RAL7043

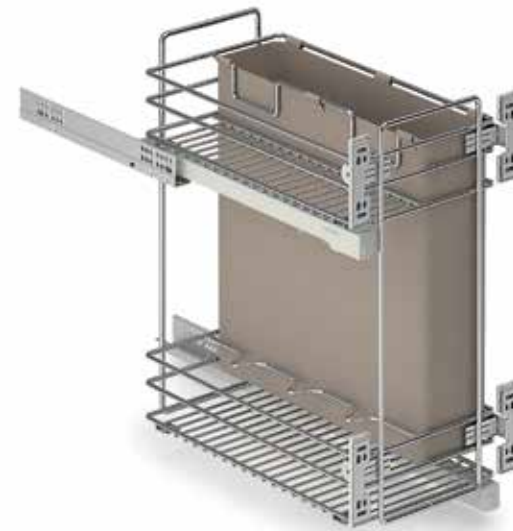
Profondità / Depth	
Cod.	Q [mm]
45	475

Cod. -	
Misura Anta / Door Size [cm]	A [mm]
30	264
40	364
45	414
50	464
60	564

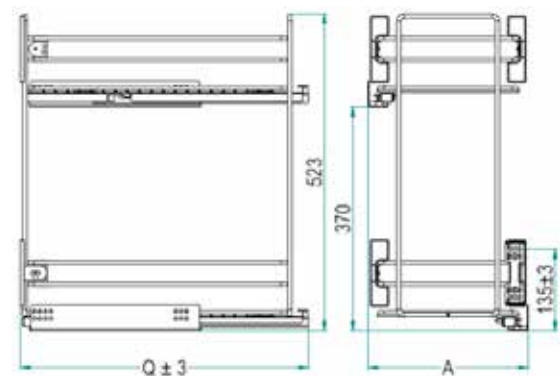


# 2105S

quadro



**Estraibile Portapane.**  
Extractable breadbasket.



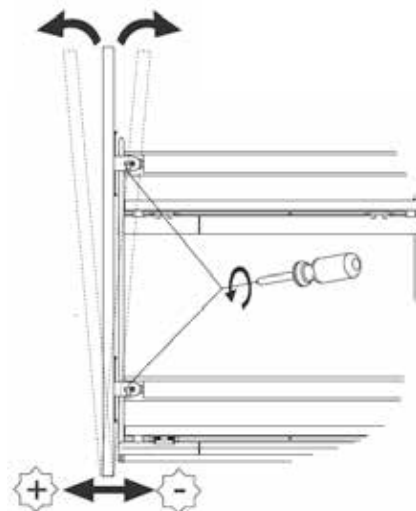
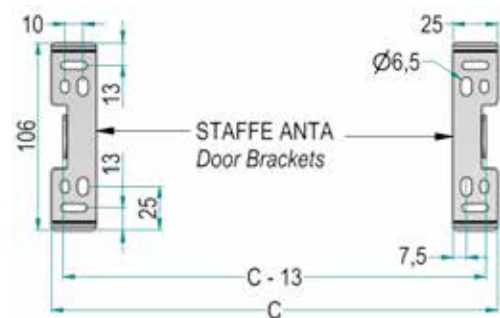
Portata guide kg 30 / Slides load capacity kg 30  
Equippaggiato con guide SALICE / Equipped with SALICE slides  
Guide incrociate / Staggered Slides

**2105S Y / 30 - 50 P C**

Imballo Singolo / Single Packaging  
Y: Soft-Closing

**Finitura Cestello**  
Basket Finishing -  
C: Cromo / Chrome  
AR: Ardesia / "Slate" RAL7043

Profondità / Depth		Cod. -	
Cod.	P [mm]	Misura Anta / Door Size [cm]	A [mm]
	50	475	
		30	264
		40	364
		45	414

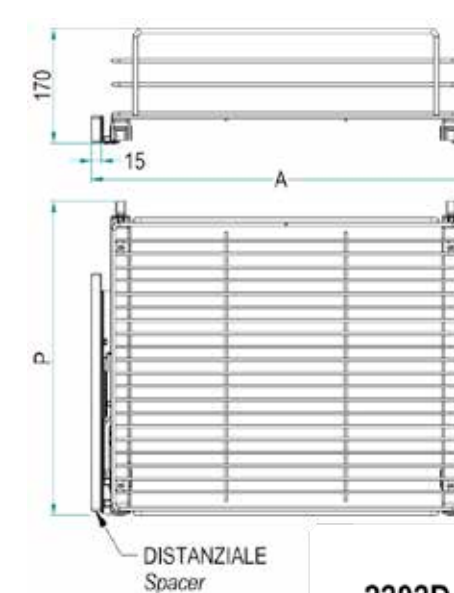


# 2202D

quadro



**Cassetto estraibile con distanziali - Estrazione manuale.**  
Drawer basket with spacers - Manual extraction.



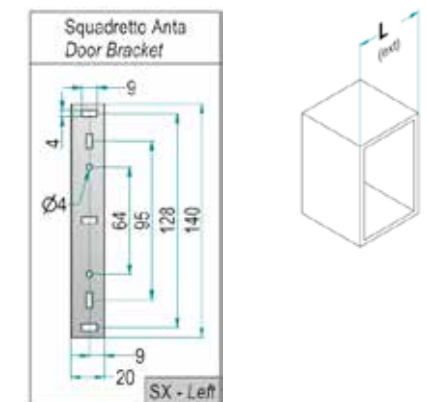
Portata guide kg 30 / Slides load capacity kg 30  
Equippaggiato con guide SALICE / Equipped with SALICE slides

**2202D Y / 30 - 50 P C**

Imballo Singolo / Single Packaging  
Y: Soft-Closing

**Finitura Cestello**  
Basket Finishing -  
C: Cromo / Chrome  
AR: Ardesia / "Slate" RAL7043

Profondità / Depth		Cod. -		
Cod.	P [mm]	Misura Anta / Door Size [cm]	A [mm]	n° Spacers
	50	475		
		30	264	1
		35	314	1
		40	364	1
		45	414	1
		50	464	1
		60	564	1
		80	764	2
		90	864	2
		100	964	2



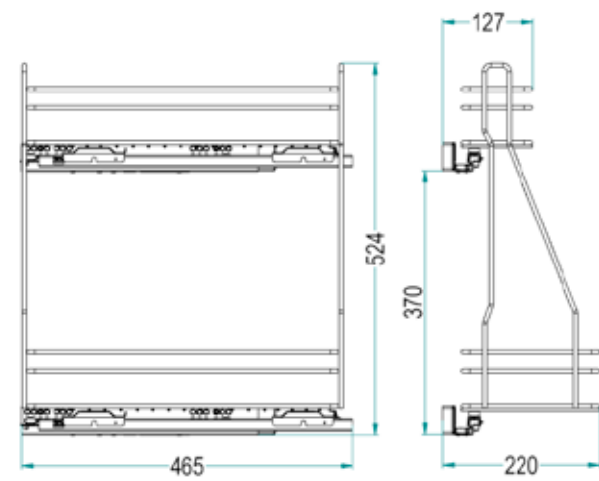


# 2107S

quadro



**Estraibile porta detersivi con guide laterali e distanziali.**  
Extractable detergent basket with lateral slides and spacers.



**2107S Y / 45 DX P C**

Portata guide kg 30 / Slides load capacity kg 30  
Equippaggiato con guide SALICE / Equipped with SALICE slides

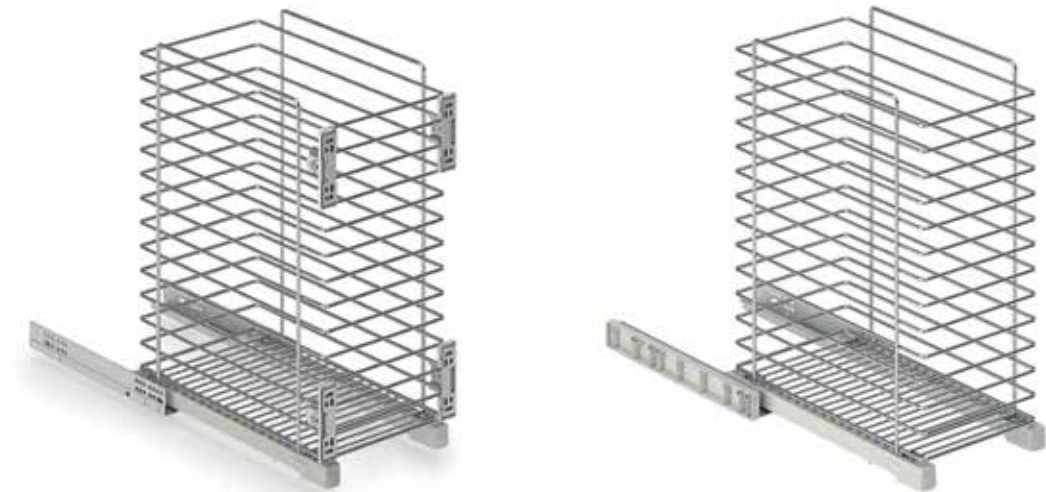
**Verso / Hand -**  
SX - LEFT  
DX - RIGHT

**Imballo Singolo / Single Packaging**  
Y: Soft-Closing

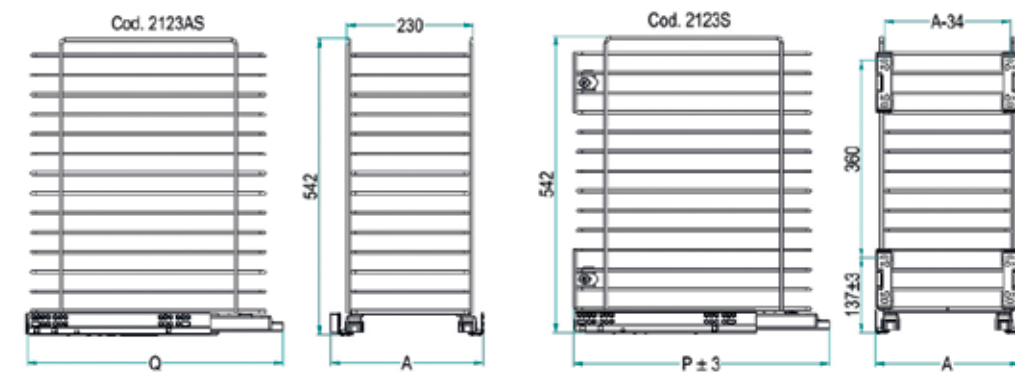
**Finitura Cestello / Basket Finishing -**  
C: Cromo / Chrome  
AR: Ardesia / "Slate" RAL7043

# 2123S-2123AS

quadro



**Portabiancheria / Laundry basket (2123S).**  
Portabiancheria - Estrazione manuale / Laundry basket - Manual extraction (2123AS).



**2123**

**S Y / 30 - 45 P C**

**Profondità / Depth -**

Cod.	P [mm]	Q [mm]
45	475	470

**Cod. -**

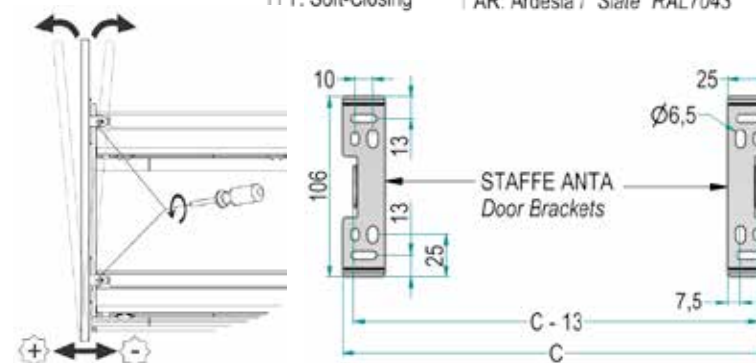
Misura Anta / Door Size [cm]	A [mm]
30	264
40	364
45	414
50	464
60	564

**Imballo Singolo / Single Packaging**

Y: Soft-Closing

**Finitura Cestello / Basket Finishing -**

C: Cromo / Chrome  
AR: Ardesia / "Slate" RAL7043



Portata guide kg 30 / Slides load capacity kg 30  
Equippaggiato con guide SALICE / Equipped with SALICE slides

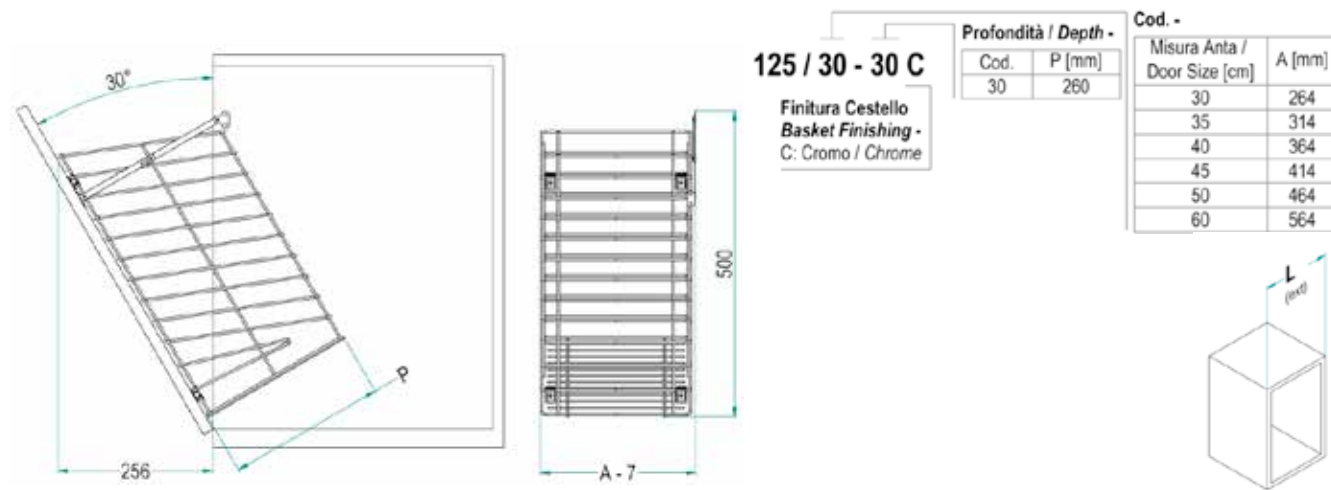


# 125

quadro

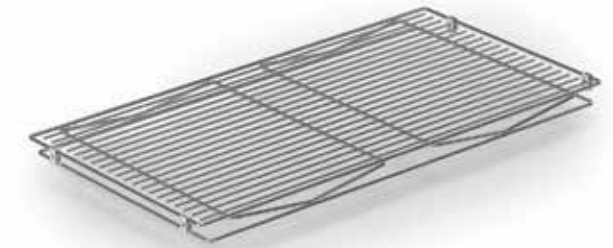


**Portabiancheria.**  
Laundry basket.

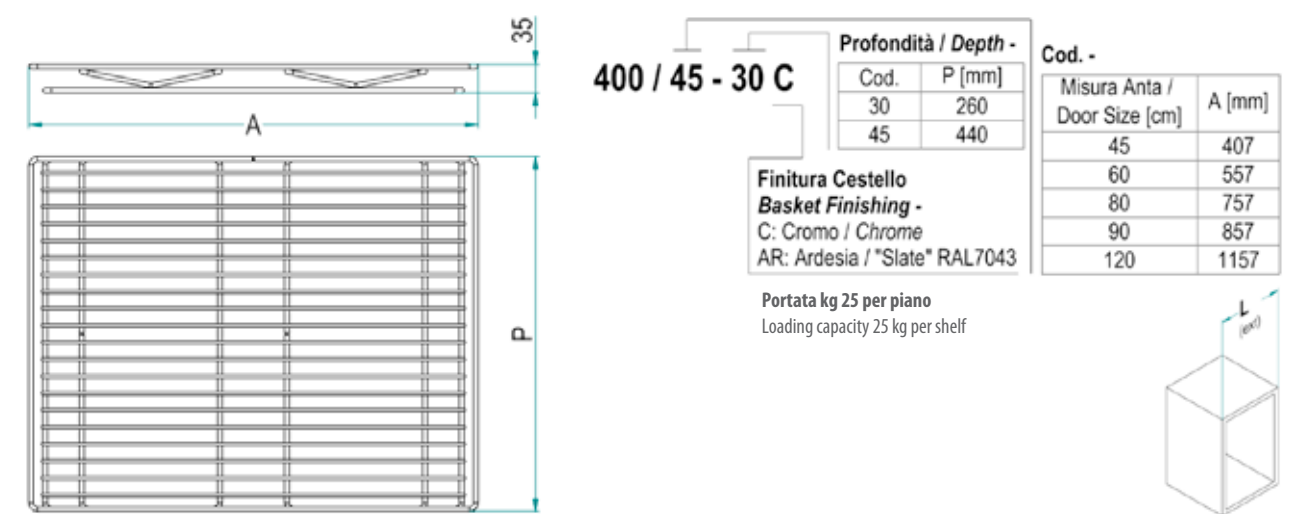


# 400

quadro



**Ripiano grigliato.**  
Wire shelf.

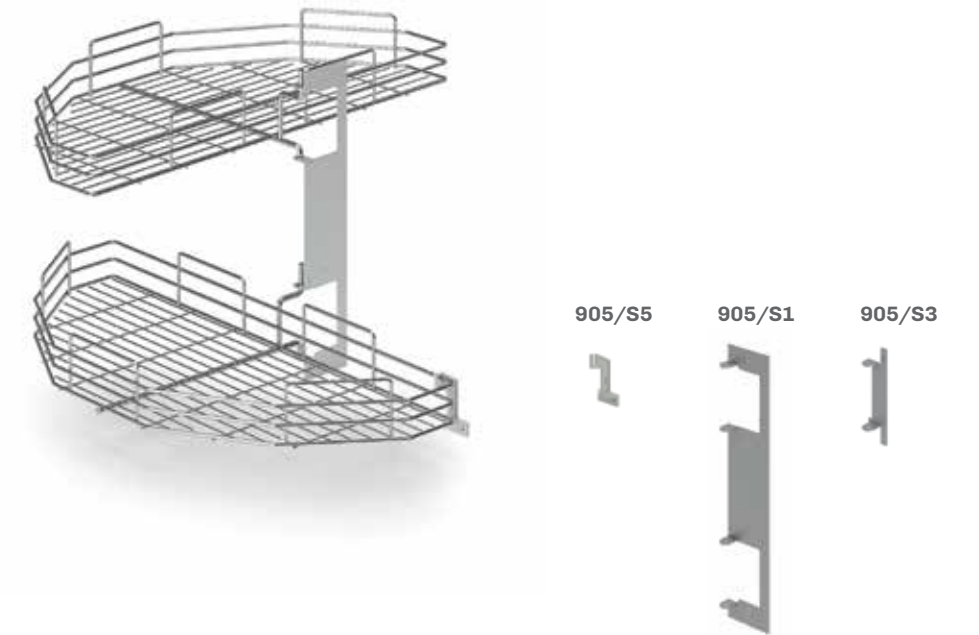




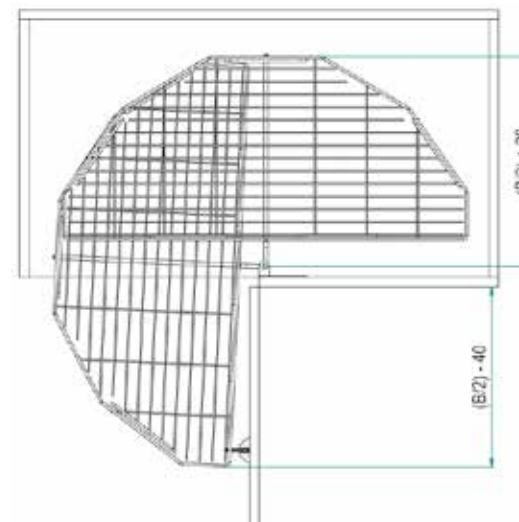
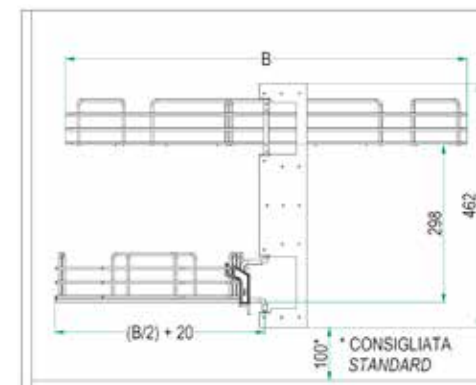


# 301

quadro



Mezza luna.  
Half-moon.



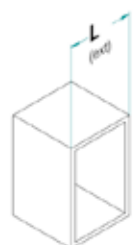
301 / 66 C

Dimensione / Size -

Cod.	B [mm]
66	660
76	760

Finitura Cestello  
Basket Finishing -  
C: Cromo / Chrome  
AR: Ardesia / "Slate" RAL7043

Portata kg 8 per piano  
Loading capacity 8 kg per shelf





# SCOLAPIATTI

## DISH DRAINERS

Varie soluzioni in molteplici finiture. Prodotti realizzati in filo tondo, ellittico ed in lamiera. I telai possono essere personalizzati sulla foratura del pensile cliente o estensibili ed adattabili a tutte le misure. Le vaschette raccogliogocce possono essere fornite in materiale plastico trasparente o ardesia ed in Acciaio Inox AISI 430.

Many solutions in various finishes. Dish drainers are made of round and oval wire or metal sheet. Frames can be customised according to the cabinet drilling or adjustable to all sizes. Drip catcher trays are available in transparent plastic, painted ardesia or stainless steel AISI 430.

730K - 426  
730KP - 428  
731 - 429  
717 - 430  
716P - 431  
701 - 432  
702 - 433  
516-520-522-524 - 434  
550-551 - 435  
512 - 436

950 - 436  
901-906-908-918 - 437  
601 - 438  
602 - 439  
6703H - 440  
5703E - 441  
1703-3703 - 442  
1703D - 3703D - 443  
512L - 444  
704 - 445







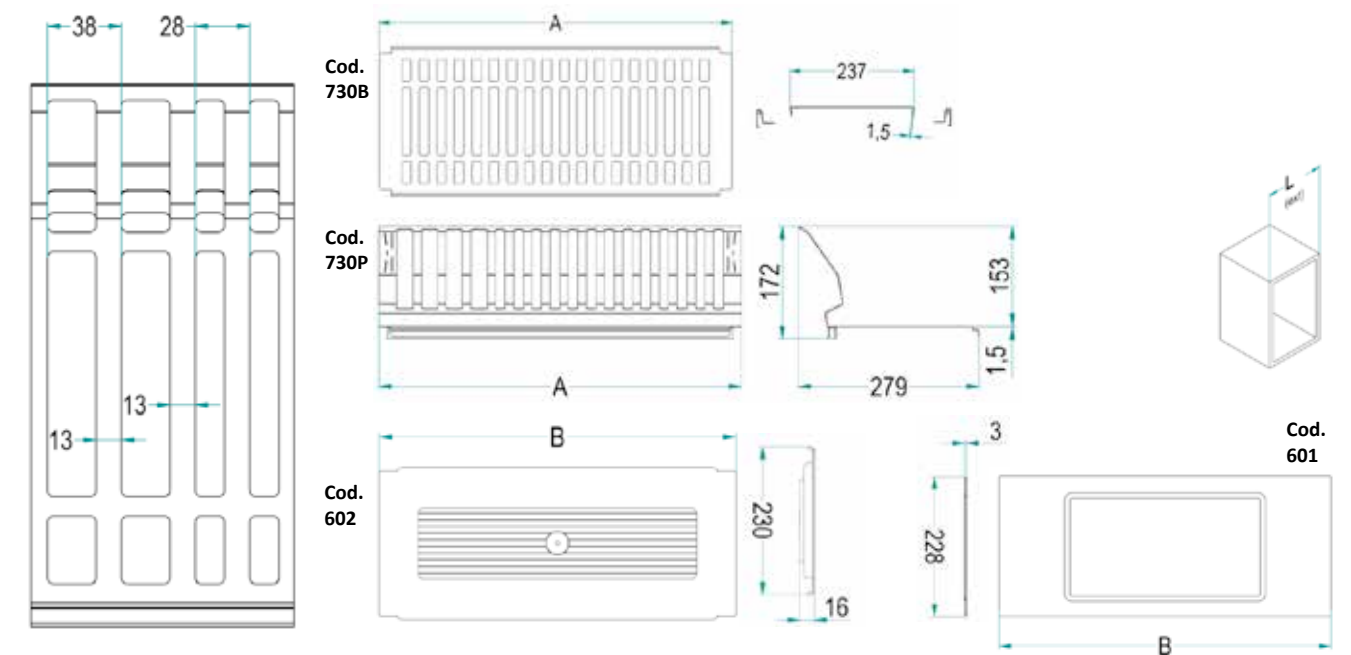
# 730K

ikona



da abbinare ai telai 516,520,522,524 pag. 434 + staffe 512 pag.436  
to combine with frames 516,520,522,524 pag. 434 + brackets 512 pag. 436

**Sunrack - Kit scolapiatti in lamiera.**  
**Sunrack - Draining rack in sheet metal.**



## 730 KIT 45 Z AR (601)\*

**Finitura / Finish**  
AR: Ardesia "Slate" (RAL 7043)  
CH: Champagne  
N: Black

**Vaschetta portagocce**  
**Drip catcher tray-**  
" - " : Trasparente plastic  
601 : Inox / Stainless steel

Larghezza / Width

	-	40	45	50	60	70	75	80	90	100*	120*
A [mm]		359	409	459	559	659	709	759	859	959	1159
B [mm]		340	390	440	540	640	690	740	840	940	1140
Spazi / Slots		9	12	14	17	20	22	23	27	29	35



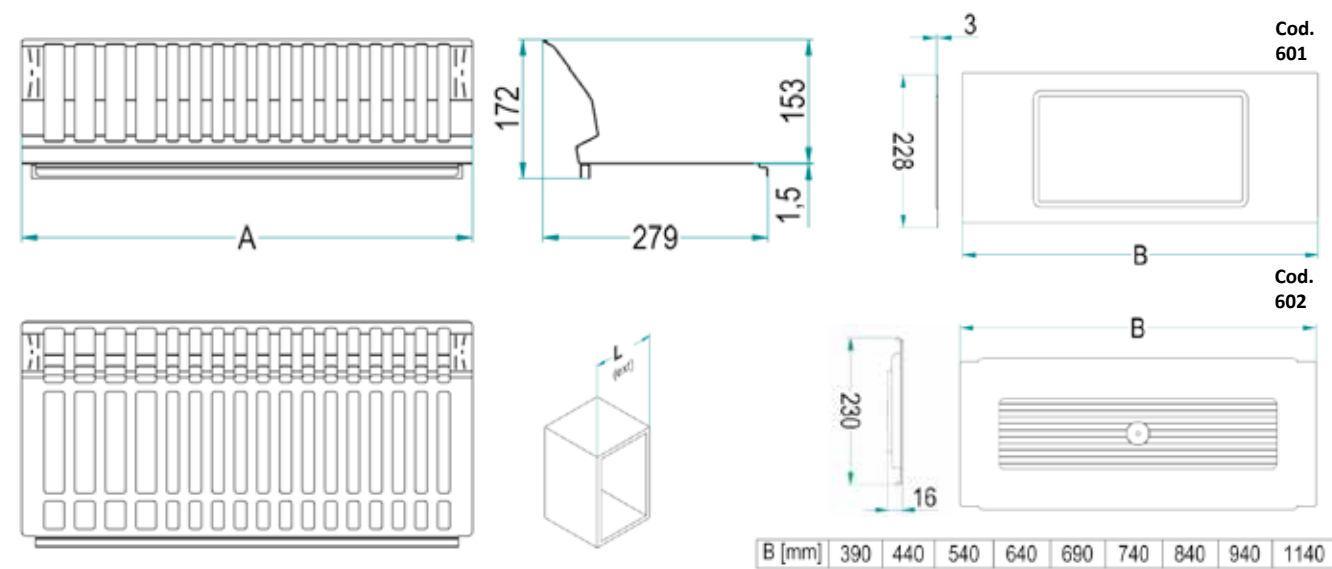
# 730KP

ikona



da abbinare ai telai 516,520,522,524 pag. 434  
to combine with frames 516,520,522,524 pag. 434

**Sunrack – Griglia unica in lamiera.**  
Sunrack – Single rack in sheet metal.



## 730 KIT P 45 Z AR (601)

**Finitura / Finish**  
AR: Ardesia "Slate" (RAL 7043)  
CH: Champagne  
N: Black

**Vaschetta portagocce**  
**Drip catcher tray-**  
"-": Trasparente plastic  
601: Inox / Stainless steel

Larghezza / Width

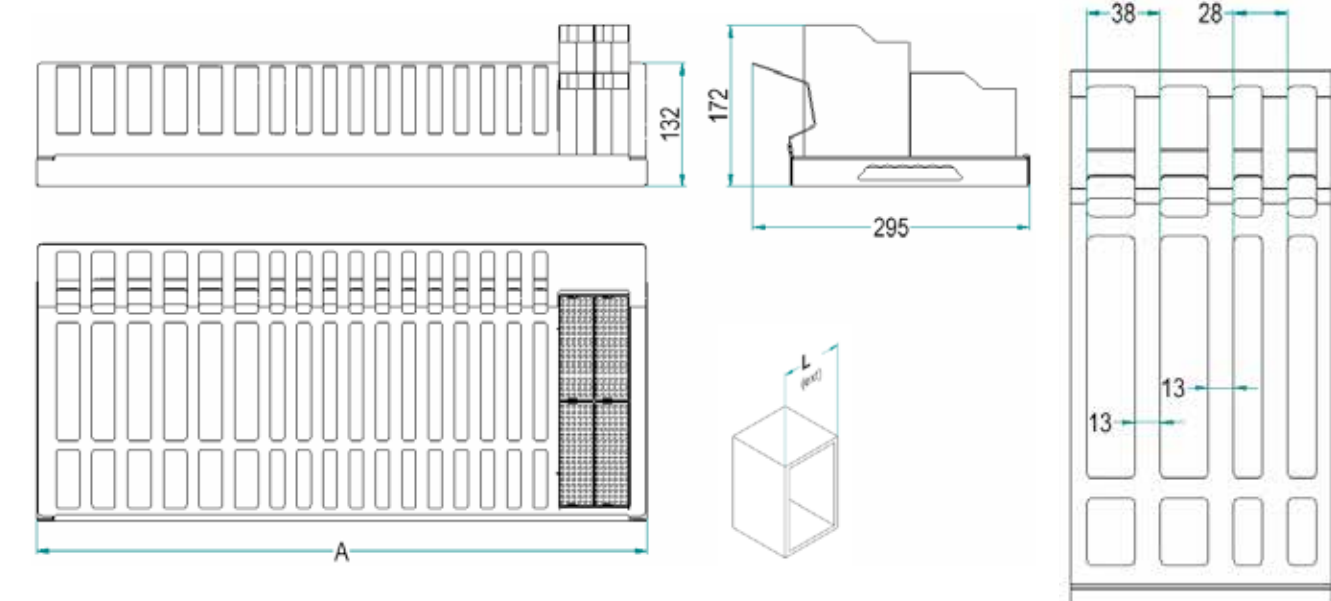
	40	45	50	60	70	75	80	90	100	120
A [mm]	359	409	459	559	659	709	759	859	959	1159
Spazi / Slots	10	12	14	17	20	22	23	27	29	35

# 731

ikona



**Sunrack – Scolapiatti da appoggio in lamiera.**  
Sunrack – Single rack for base.



## 731 KIT 45 Z AR

**Finitura / Finish**  
ZAR: Ferro zincato verniciato Ardesia / Galvanized Iron painted "Slate" (RAL 7043)  
ZCH: Ferro zincato verniciato Champagne / Galvanized Iron painted "Champagne"  
ZN: Ferro zincato verniciato Nero / Galvanized Iron painted "Black"

Larghezza / Width

	45	60	75	90
A [mm]	350	500	650	800
n° Vaschette / Trays	2	4	4	4
Spazi / Slots	8	12	17	21



# 717

elite



**717**  
da abbinare ai telai 516,520,522,524 pag. 434  
+ staffe 512 pag.436  
to combine with frames 516,520,522,524 pag. 434  
+ brackets 512 pag. 436



**717L**  
da abbinare ai telai 550, 551 pag. 435  
+ staffe 950 pag. 436  
to combine with frames 550, 551 pag. 435  
+ Brackets 950 pag. 436

**Kit Scolapiatti in filo Ovale.**  
Dish drainer in oval wire.

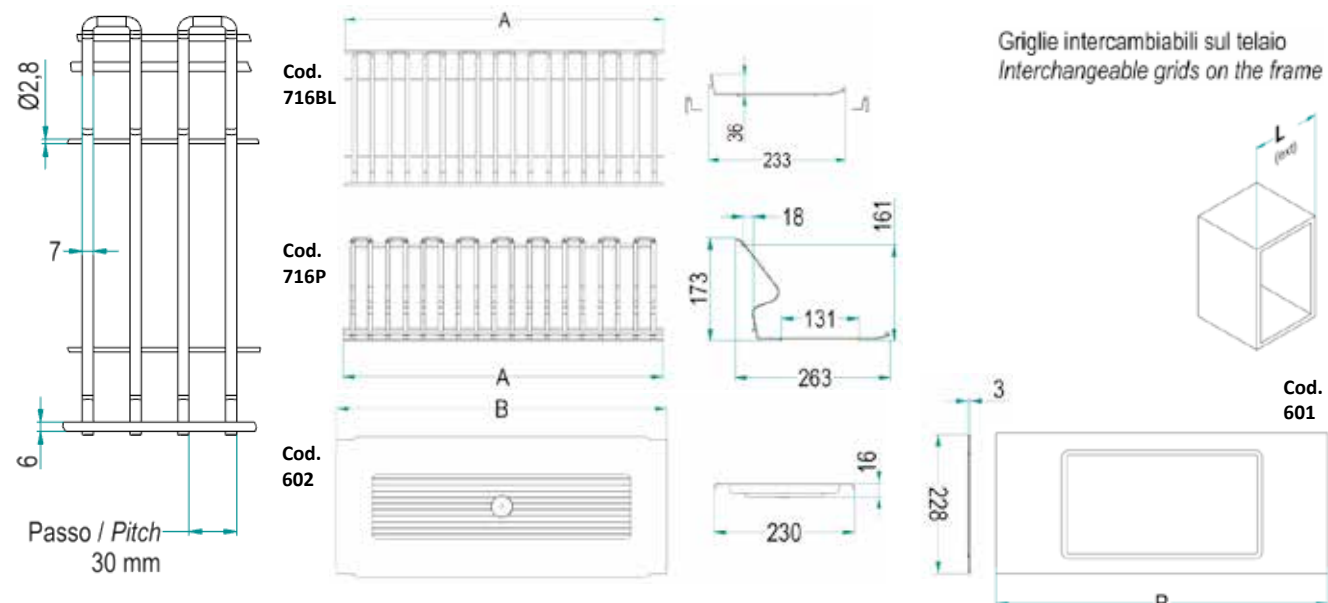
# 716P

elite



da abbinare ai telai 516,520,522,524 pag. 434  
e 550-551 pag. 435  
to combine with frames 516,520,522,524 pag. 434  
and 550-551 pag. 435

**Griglia unica in filo ovale.**  
Single rack dish drainer in oval wire.



**717 KIT 45 X AR (601)**

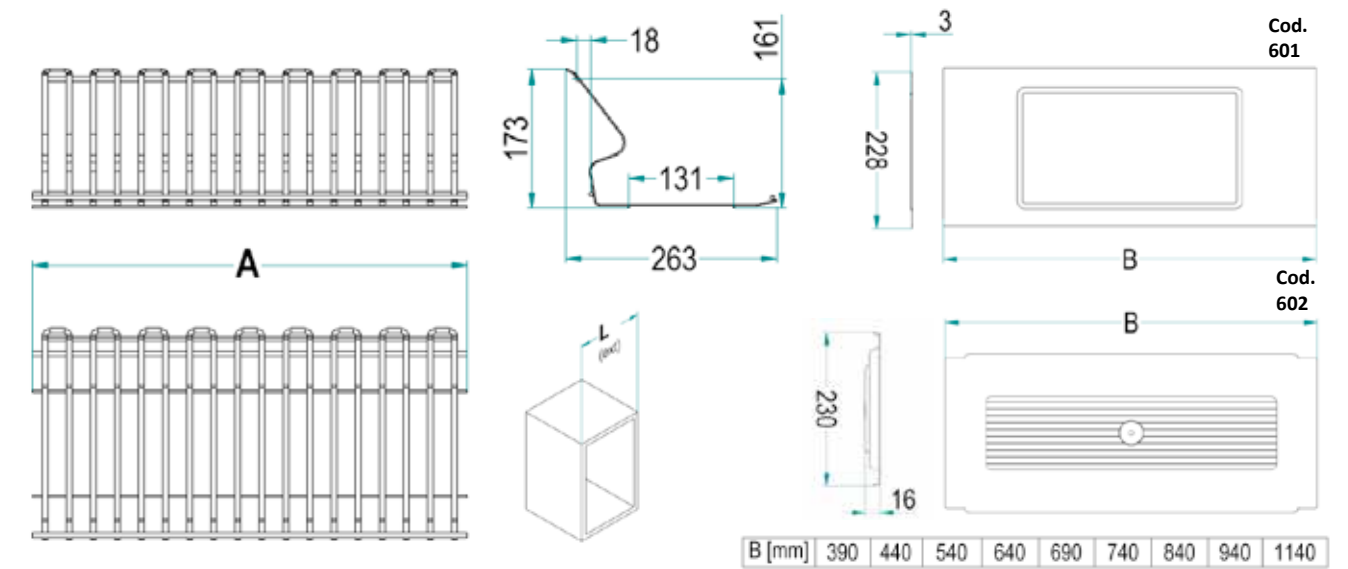
**Finitura / Finish**  
AR: Ardesia "Slate" (RAL 7043)  
CH: Champagne  
T: Black nickel coated  
C: Cromo / Chrome coated  
E: Elettrolucidato / Electropolished

Z: Zincato / Galvanized  
X: Inox / Stainless steel

**Vaschetta portagocce**  
Drip catcher tray -  
"-": Trasparent plastic  
601: Inox / Stainless steel

Larghezza / Width

-	45	60	70	75	80	90	120
A [mm]	392	542	642	692	742	842	1142
B [mm]	390	540	640	690	740	840	1140
Spazi / Slots	12	17	19	21	23	27	35



**716 (KIT) P 45 Z AR (601)**

Z: Zincato / Galvanized  
X: Inox / Stainless steel  
"-": n°1 griglia / n°1 dish drainer grid  
KIT: n°1 griglia + n°1 gocciolatoio  
n°1 dish drainer grid + n°1 drip tray

**Finitura / Finish**  
AR: Ardesia "Slate" (RAL 7043)  
CH: Champagne  
T: Black nickel coated  
C: Cromo / Chrome coated  
E: Elettrolucidato / Electropolished

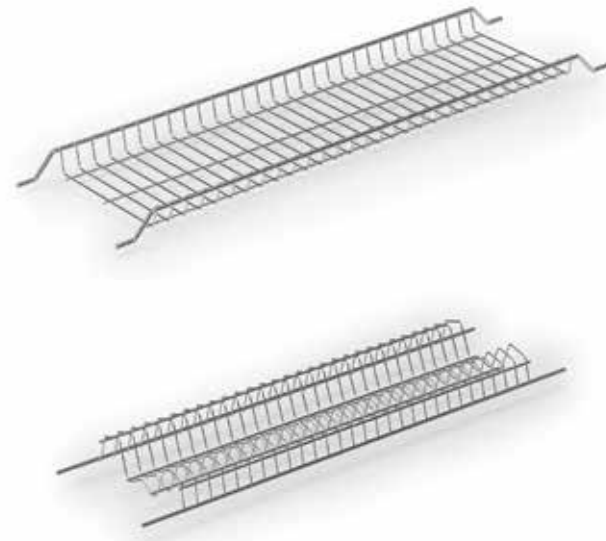
**Vaschetta portagocce**  
Drip catcher tray -  
"-": Trasparent plastic  
601: Inox / Stainless steel

Larghezza / Width

-	45	60	70	75	80	90	120
A [mm]	392	542	642	692	742	842	1142
Spazi / Slots	12	17	19	21	23	27	35

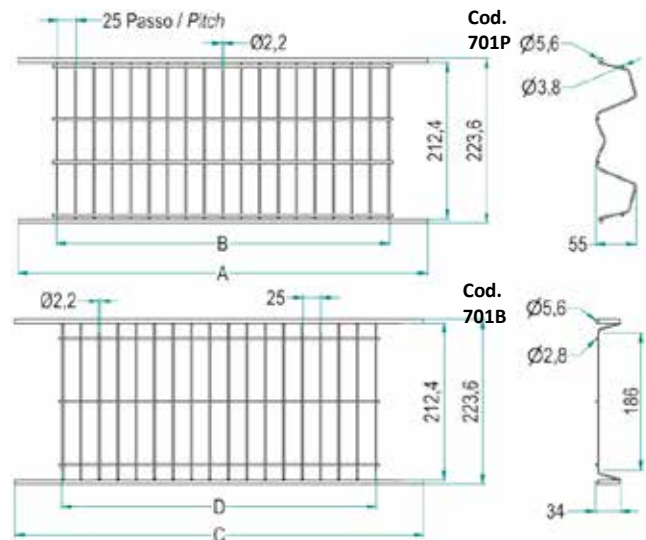
# 701

gold



da abbinare ai telai 550-551 pag. 435  
+ staffe 901 - 906 - 908 - 918 pag.437  
to combine with frames 550-551 pag. 435  
+ brackets 901 - 906 - 908 - 918 pag.437

**Kit scolapiatti n filo tondo.**  
Dish drainer in round wire.



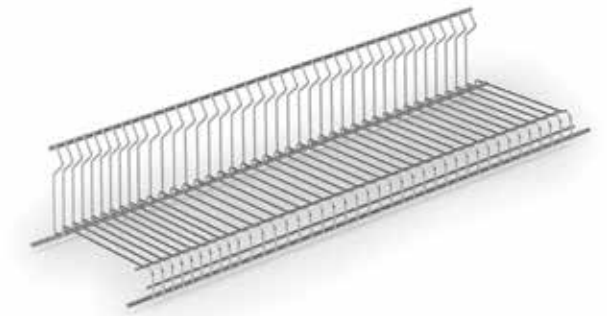
701 / 90 ZG

**Finitura / Finish**  
ZAR: Ferro Zincato Ardesia / Galvanized iron "Slate" (RAL 7043)  
ZG: Ferro Zincato Grigio / Galvanized iron Grey (RAL 9006)  
G: Ferro Verniciato Grigio / Painted iron Grey (RAL 9006)  
X: Inox / Stainless steel

	Larghezza / Width				spazi per piatti dish slots
	A [mm]	B [mm]	C [mm]	D [mm]	
40	355	251.2	355	265.2	10
45	405	302.2	405	277.2	12
50	456	352.2	455	327.2	14
60	556	452.2	555	427.2	18
70	655	552.2	655	527.2	22
75	705	602.2	705	577.2	24
80	756	653.2	755	627.2	26
90	856	751.2	853	728.2	30

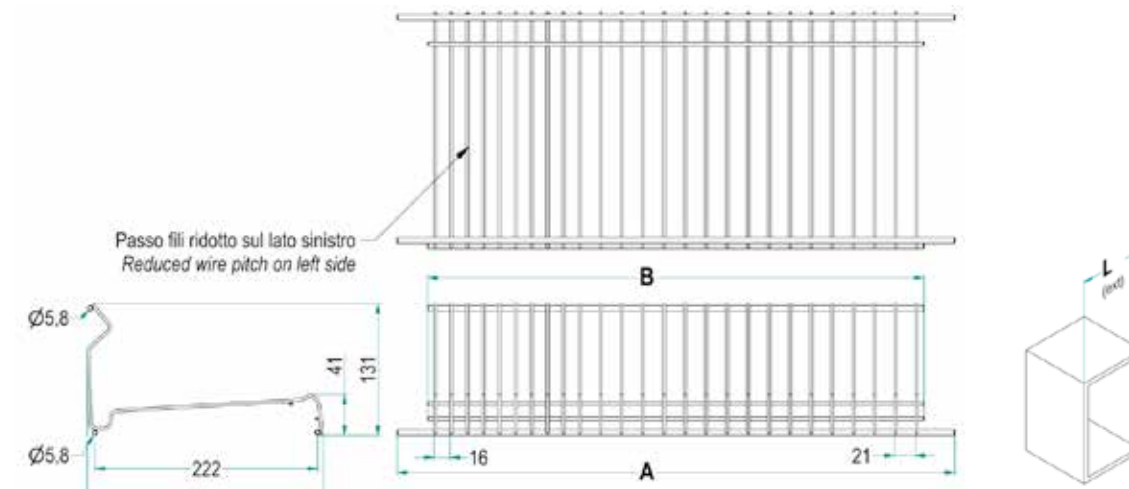
# 702

gold



da abbinare ai telai 550-551 pag. 435  
+ staffe 901 - 906 - 908 - 918 pag.437  
to combine with frames 550-551 pag. 435  
+ brackets 901 - 906 - 908 - 918 pag.437

**Griglia unica "Vasistas" in filo tondo.**  
"Vasistas" plate/glass single rack in round wire.



702 / 90 ZG

**Finitura / Finish**  
ZAR: Ferro Zincato Ardesia / Galvanized iron "Slate" (RAL 7043)  
ZG: Ferro Zincato Grigio / Galvanized iron Grey (RAL 9006)  
G: Ferro Verniciato Grigio / Painted iron Grey (RAL 9006)  
X: Inox / Stainless steel

	Larghezza / Width			
	A [mm]	B [mm]	spazi passo 16 16 mm slots	spazi passo 21 21 mm slots
40	355	290	3	10
45	406	330	9	9
50	455	372	---	17
60	556	495	9	16
70	655	580	9	20
80	756	682	9	25
90	856	792	9	30
100	956	902	---	42
120	1156	1102	---	52



# 516-520-522-524

ikona - elite



da abbinare agli articoli 730K (pag. 427), 730KP (pag. 428), 717 (pag.430), 716P (pag. 431)  
to combine with items 730K (pag. 427), 730KP (pag. 428), 717 (pag.430), 716P (pag. 431)

**Telaio inferiore in alluminio con supporti in materiale plastico.**

**516 = Con supporti laterali telescopici.**

**520 = Con supporti laterali personalizzati su fianco del cliente.**

**522 = Con supporti laterali telescopici e alluminio anteriore con luce led incorporata.**

**524 = Con supporti laterali personalizzati su fianco del cliente e alluminio anteriore con luce led incorporata.**

Lower frame in aluminium with plastic supports.

516 = With telescopic lateral plastic supports.

520 = With lateral plastic supports customized on client's side panel.

522 = With telescopic lateral plastic supports and front aluminium frame with led light included.

524 = With lateral plastic supports customized on client's side panel and front aluminium frame with led light included.

# 550-551

elite - gold



da abbinare agli articoli 717L (pag.430), 716P (pag. 431), 701 (pag. 432), 702 (pag. 433)  
to combine with items 717L (pag.430), 716P (pag. 431), 701 (pag. 432), 702 (pag. 433)

**Telaio inferiore in alluminio con supporti in materiale plastico.**

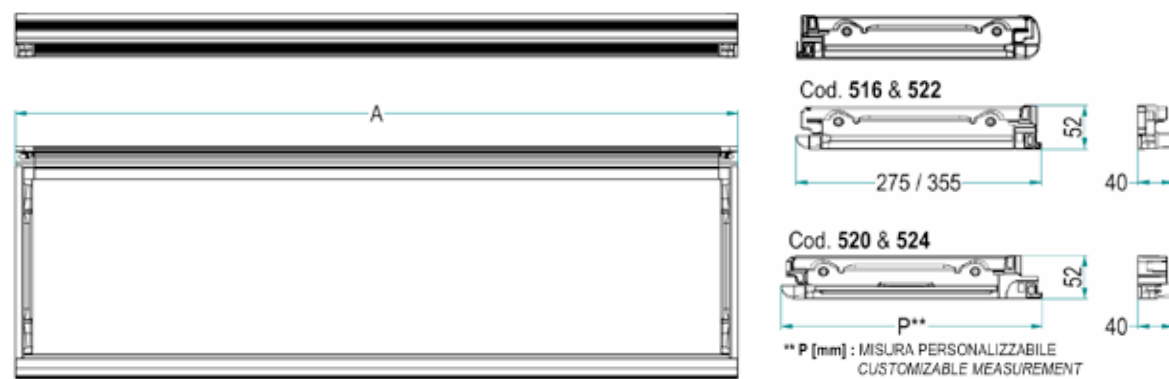
**550 = Con supporti laterali personalizzati su fianco del cliente.**

**551 = Con supporti laterali telescopici.**

Lower aluminium frame with lateral plastic supports.

550 = With lateral plastic supports customized on client's side panel.

551 = With lateral telescopic plastic supports.



\*\* P [mm] : MISURA PERSONALIZZABILE  
CUSTOMIZABLE MEASUREMENT

**516 | \***  
**520 | \***  
**522**  
**524**

**Posizione Interruttore / Switch Position -**  
L: Laterale / Lateral

**Luca Interruttore / Switch light colour -**  
B: Blu / Blue  
W: Bianco / White

**Luca Led / light colour**  
W: Bianco / White  
B: Blue

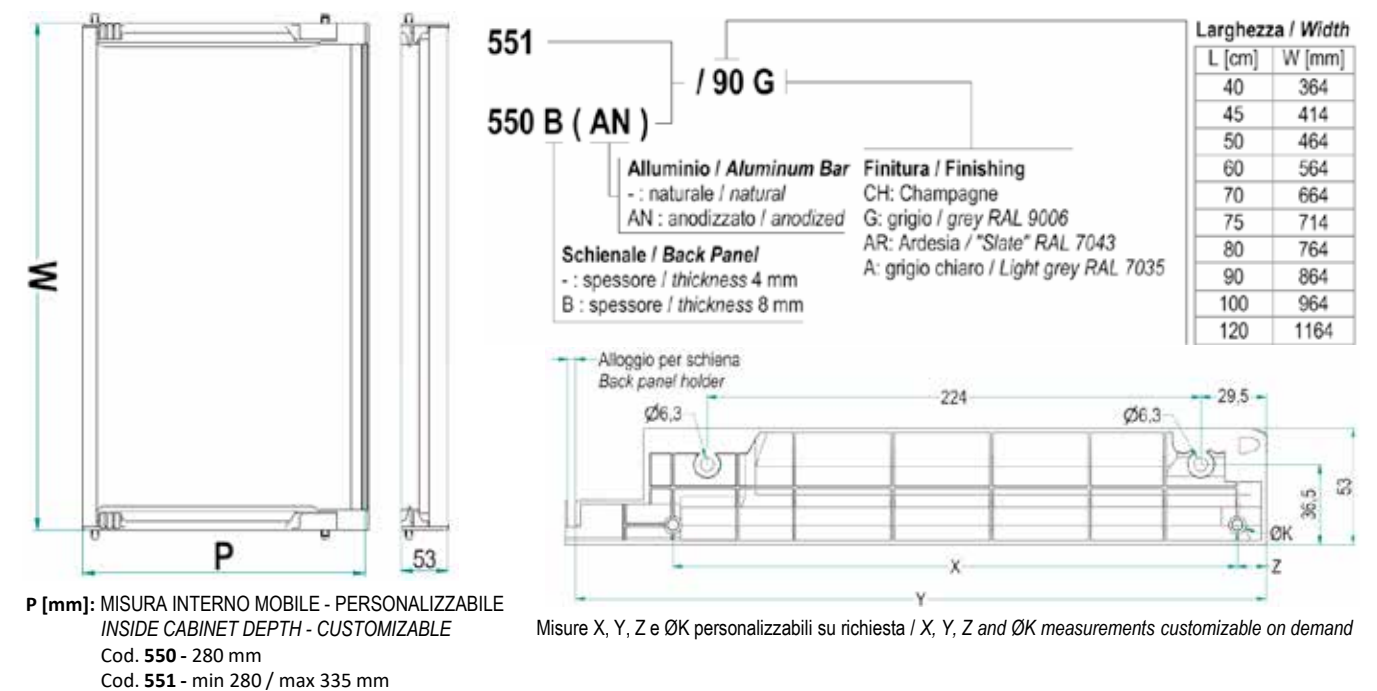
**Tipo Interruttore / Switch type**  
N: Capacitivo / Capacity

**Colore / Finishing -**  
A | Fianchetti / Support - Grigio RAL7035 / Light Grey  
Alluminio / Aluminium - Anodizzato / Anodized  
CH | Fianchetti / Support - Grigio RAL7035 / Light Grey  
Alluminio / Aluminium - Anodizzato Champagne / Champagne Anodized  
AR | Fianchetti / Support - Ardesia / "Slate"  
Alluminio / Aluminium - Verniciato Ardesia / "Slate" Painted  
N | Fianchetti / Support - Nero / Black  
Alluminio / Aluminium - Verniciato Nero / Black Painted

**Larghezza / Width**

L [cm]	A [mm] (18)	A [mm] (16)
40	364	368
45	414	418
50	464	468
60	564	568
70	664	668
75	714	718
80	764	768
90	864	868
100	964	968
120	1164	1168

\* OPZIONABILE ANCHE SENZA LED es 516I / 45 A  
ALSO VERSION WITHOUT LED ex 516I / 45 A



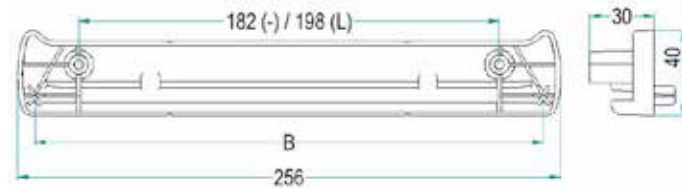
# 512

ikona - ellite



da abbinare agli articoli 730K (pag. 427), 730KP (pag. 428), 717 (pag.430), 716P (pag. 431)  
to combine with items 730K (pag. 427), 730KP (pag. 428), 717 (pag.430), 716P (pag. 431)

**Staffe per telaio superiore (abbinabili ai telai 516-520-522-524).**  
Brackets for upper aluminium frame (can be combined with frames cod. 516-520-522-524).



**B [mm]:** Interasse perni personalizzabile / B max 224mm  
Pins Distance on request / B max 224mm

**Finitura / Finishing**  
A: Grigio RAL7035 / RAL7035 grey  
AR: Ardesia RAL7043 / "Slate" RAL7043  
N: Nero / Black

**SX:** Sinistro / Left  
**DX:** Destro / Right

**512 A S L SA ( SX )\*\* - ( SP )**

Diametro Perno * / Pin Diameter *	
Cod. Version	ØPin [mm]
SP	Senza Perno / without pin
5	Ø5
8	Ø8
10	Ø10

\*Perni personalizzabili / Customizable pins  
\*\* SX/DX solo per versione A / SX/DX only for A version

# 901-906-908-918

gold



da abbinare agli articoli 701 (pag. 432), 702 (pag. 433)  
to combine with items 701 (pag. 432), 702 (pag. 433)

**Staffe per aggancio griglia superiore (abbinabili ai telai 550-551).**  
Bracket for upper rack (can be combined with frames cod. 550-551).

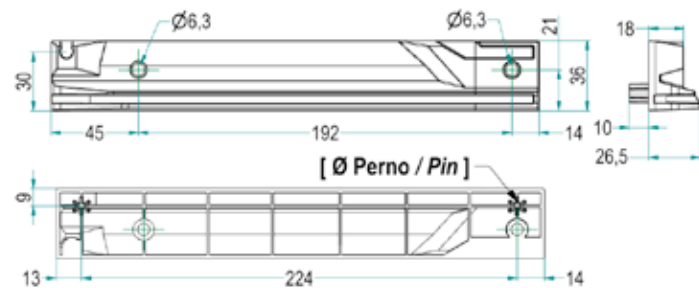
# 950

ellite - gold



da abbinare agli articoli 717L (pag.430), 716P (pag. 431), 701 (pag. 432), 702 (pag. 433)  
to combine with items 717L (pag.430), 716P (pag. 431), 701 (pag. 432), 702 (pag. 433)

**Staffe per aggancio griglia superiore (abbinabili ai telai 550-551).**  
Bracket for upper rack (can be combined with frames cod. 550-551).



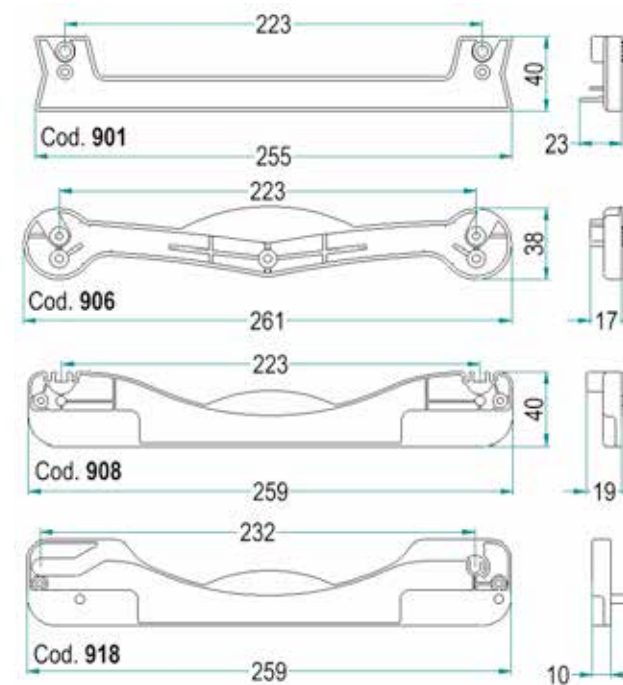
**Finitura / Finishing**  
A: Grigio RAL7035 / RAL7035 grey  
G: Grigio RAL 9006 / RAL 9006 grey  
AR: Ardesia RAL7043 / "Slate" RAL7043  
N: Nero / Black

**SX:** Sinistro / Left  
**DX:** Destro / Right

**950 G SX ( SP )**

Diametro Perno * / Pin Diameter *	
Cod. Version	ØPin [mm]
SP	Senza Perno / without pin
5	Ø5
8	Ø8
10	Ø10

\*Perni personalizzabili / Customizable pins



**901**  
**906**  
**908**  
**918**

**( A ) 5**

Diametro Perno * / Pin Diameter *	
Cod. Version	ØPin [mm]
-	Senza Perno / without pin
5	Ø5
8	Ø8
10	Ø10

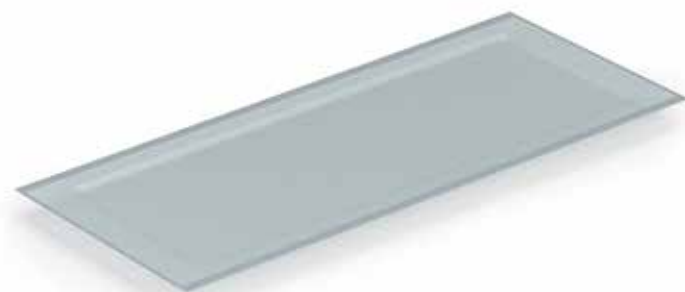
\*Perni personalizzabili / Customizable pins

**Colore Fianchetto / Support colour -**  
A: Grigio chiaro / light grey RAL7035  
G: Grigio / grey RAL9006  
AR: Ardesia / "Slate" RAL7042





# 601



**Vaschetta raccogliocce in Acciaio Inox (adatto a tutti i tipi di telai e staffe).**  
Drip-catcher tray in Stainless Steel (suitable for alla frames and brackets).

**601 / 440 X**  
X: Inox / Stainless Steel

Larghezza / Width	
-	40 45 50 60 70 75 80 90 100 120
B [mm]	340 390 440 540 640 690 740 840 940 1140

228

# 602



**Vaschetta raccogliocce in materiale plastico (adatto a tutti i tipi di telai e staffe).**  
Drip-catcher tray in plastic material (suitable for alla frames and brackets).

**602 / 45 AR**

Larghezza / Width	
-	40 45 50 60 70 75 80 90 120*
B [mm]	340 390 440 540 640 690 740 840 1140

230 16

**Finitura / Finishing -**  
\* - \* : Transparent Plastic  
AR : Ardesia / "Slate"

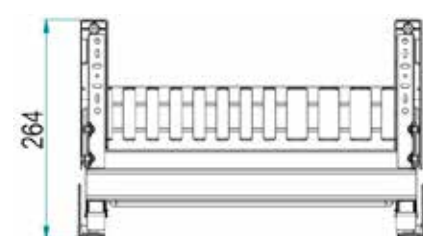
\* only AR - Ardesia / "Slate"

# 6703H

ikona



**Scolapiatti estraibile per base.**  
Extractable Draining rack for base.



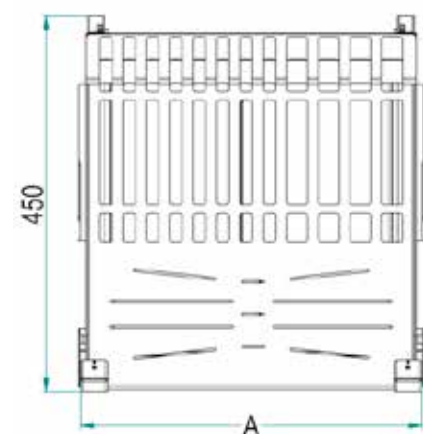
**6703 H Y / 45 P AR**

H - for Ikona & Hyper  
Lamiera / 2mm Metal Sheet

**Finitura Cestello - Basket Finishing -**  
AR: Ardesia "Slate" (RAL 7043)  
CH: Champagne  
N: Black

Imballo singolo  
Single packaging

Misura Anta / Door Size [cm]	L [mm]	A [mm]
45	450	414
60	600	564
90	900	864

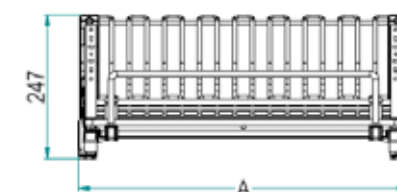


# 5703E

elite



**Scolapiatti estraibile per base.**  
Extractable draining rack for base ELLITE range.



**5703 E Y / 45 - 45 P C**

Imballo singolo  
Single packaging

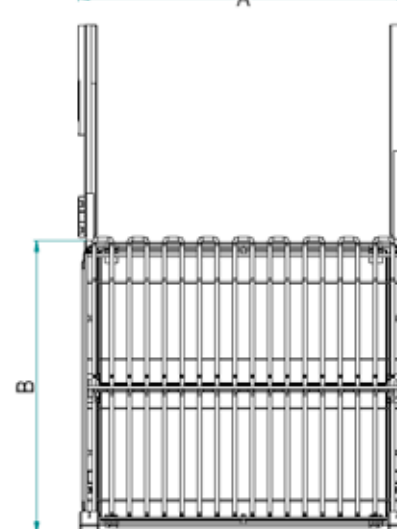
Misura Anta / Door Size [cm]	L [mm]	A [mm]
45	450	414
60	600	564
90	900	864

**Profondità / Depth**

B [mm]
45
50

**Finiture / Finishing -**

Cod.	Descr.	Caratteristiche	Features
C	"Cromo"	Cesto cromato	Chromed Basket
T	"Titanio"	Cesto nichelato nero protetto	Black nickel coated Basket
AR	"Ardesia" (RAL7043)	Cesto verniciato "Ardesia"	"Slate" painted Basket
CH	"Champagne"	Cesto verniciato "Champagne"	"Champagne" painted Basket





# 1703 - 3703

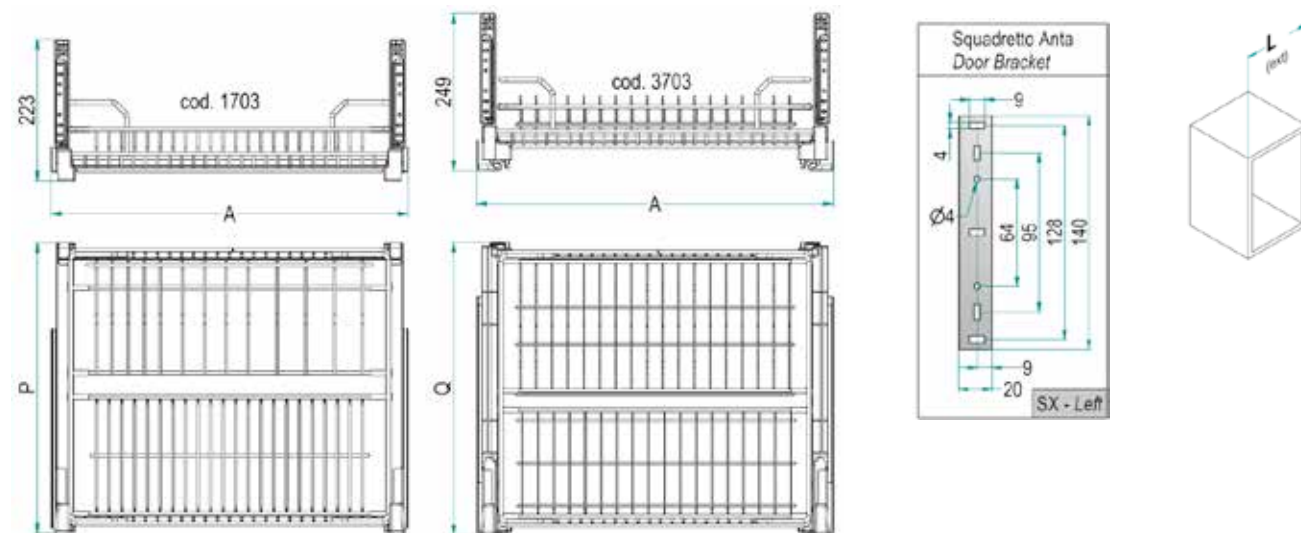
gold - cromatica



1703

3703

**Scolapiatti estraibile per base - CROMATICA (3703) - GOLD (1703).**  
Extractable draining rack for base - CROMATICA range (3703) - GOLD range (1703).



Portata guide kg 30  
Slides load capacity kg 30

Cod.	Profondità / Depth			Cod. -	
	P [mm]	Q [mm]	Misura Anta / Door Size [cm]	A [mm]	
1703	45	460	465	45	414
3703	50	510	515	60	564
				80	764
				90	864

**1703 Y / 60 - 45 P C**  
**3703**

Y: Soft-Closing Imballo Singolo Single Packaging  
Finitura Cestello Basket Finishing - C: Cromo / Chrome

# 1703D - 3703D

gold - cromatica

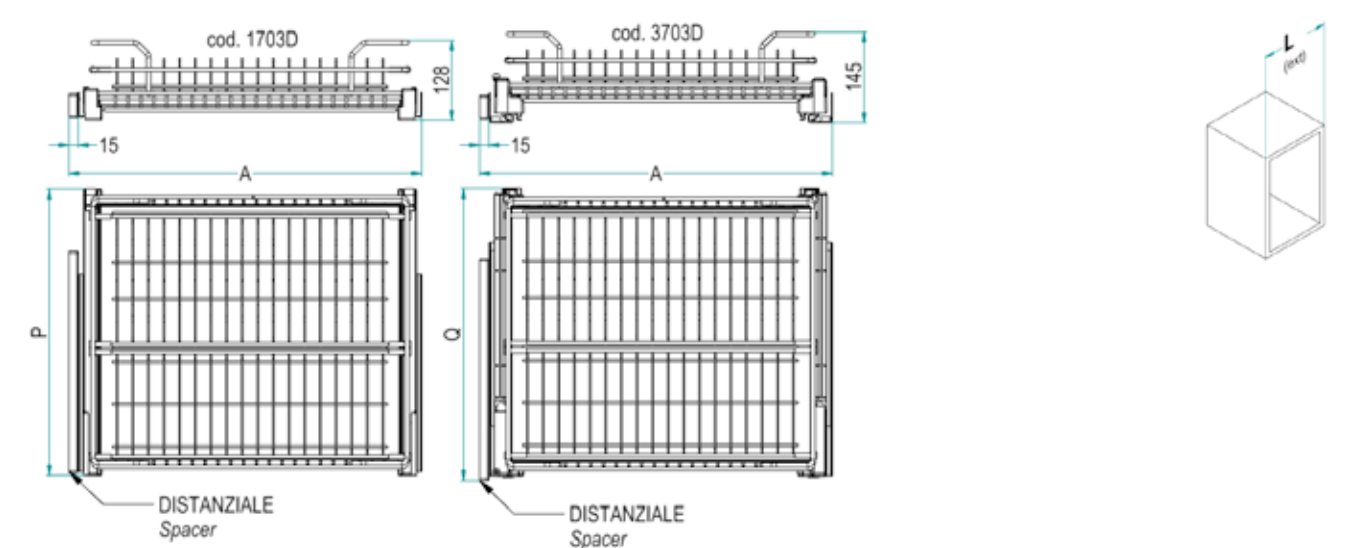


1703D



3703D

**Scolapiatti estraibile per base - CROMATICA (3703) - GOLD (1703) - Estrazione manuale.**  
Extractable draining rack for base - CROMATICA range (3703) - GOLD range (1703) - Manual extraction.



Portata guide kg 30  
Slides load capacity kg 30

Cod.	Profondità / Depth			Cod. -		
	P [mm]	Q [mm]	Misura Anta / Door Size [cm]	A [mm]	n° Spacers	
1703	45	460	465	45	1	
3703	50	510	515	60	1	
				80	2	
				90	2	

**1703 D Y / 60 - 45 P C**  
**3703**

Y: Soft-Closing Imballo Singolo Single Packaging  
Finitura Cestello Basket Finishing - C: Cromo / Chrome

# 512L



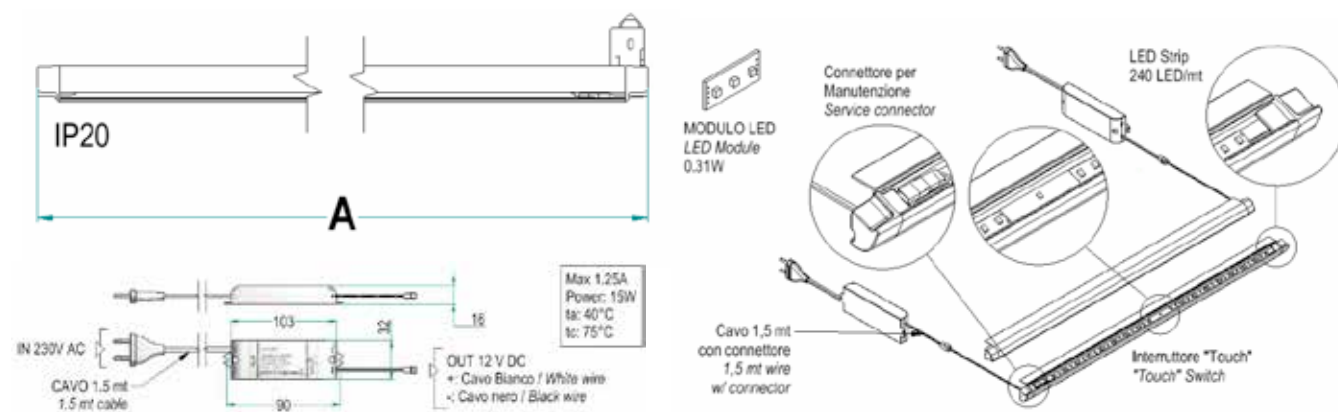
**Profilo alluminio con led integrato (adatto a tutti i telai INOXA).**  
Aluminium profile with led light (suitable for all Inoxa frames).

# 704

gold



**Scolapiatti ad angolo completo di vaschette Inox.**  
Corner draining rack with Stainless Steel trays included.



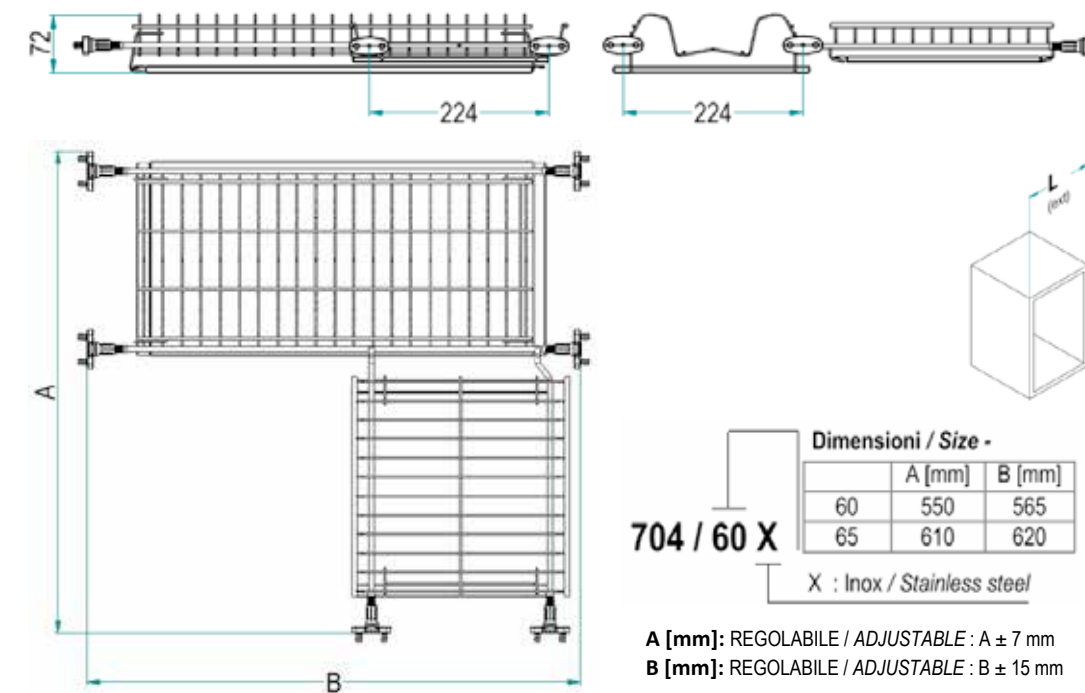
**512L / 90 - 512 A L B**

**Interruttore / Switch**  
L: Laterale / Side

**Luce interruttore / Switch light**  
B: Blu / Blue  
W: Bianca / White

**Finitura / Finishing**  
A: Alluminio Anodizzato / Anodized Aluminium  
AR: Alluminio Verniciato Ardesia / "Slate" painted Aluminium

Telaio / Frame		Larghezza / Width		
Code	Telaio/Frame art.	L [cm]	A [mm]	Power [W]
512	550 - 551	45	367	3.125
520	516 - 520 - 522 - 524	50	417	4
		60	517	5
		70	617	6.5
		75	667	7
		80	717	7.5
		90	817	8.75
		120	1117	12.5





# DIVISIONE PLAST

PLAST DIVISION

Contenitori realizzati in Polipropilene progettati per la raccolta differenziata e proposti in varie soluzioni.

Gli articoli della collezione Qubika sono equipaggiati con guide ad estrazione totale Grass Nova Pro e sistema soft-closing di serie.

Waste bins are made of polypropylene designed for recycling and offered in various configurations.

Bins from Qubika collection are equipped with Grass Nova Pro full extension slides and soft-closing system as standard.

97LX/30-1AR - 449  
97LX/30-1SCAR - 449  
97LX/30-3AR - 449  
97LX/30-3SCAR - 449  
97LX/30H-2AR - 450  
97LX/30H-2SCAR - 450  
97LX/40-2AR - 450  
97LX/40-2SCAR - 450  
97LX/40H-1AR - 451  
97LX/40H-1SCAR - 451  
97LX/45-1AR - 451  
97LX/45-1SCAR - 451  
97LX/45-2AR - 452  
97LX/45-2SCAR - 452  
97LX/50-1AR - 452  
97LX/50-1SCAR - 452  
97LX/50-2AR - 453  
97LX/50-2SCAR - 453

97LX/60-1AR - 453  
97LX/60-1SCAR - 453  
97PB45 - 455  
97PB60 - 455  
97DA/452C-97DB/452C - 457  
97DA/452-97DB/452 - 457  
97DA/602-97DB/602 - 458  
97DA/6012 - 458  
97DA/803-97DB/803 - 459  
97DA/8022 - 459  
97DA/802D-97DB/802D - 460  
97DA/8012D - 460  
97DA/903-97DB/903 - 461  
97DA/9022 - 461  
97DA/902D-97DB/902D - 462  
97DA/9012D - 462  
97DA/1003-97DB/1003 - 463  
97DA/1022 - 463

97DA/1204-97DB/1204 - 464  
97DA/12032 - 464  
97DA/1203D-97DB/1203D - 465  
97DA/12022D - 465  
97DE/1 - 466  
97DE/2 - 466  
97DE/3 - 467  
97DE/4 - 467  
97EXA/1 - 468  
97EXA/2 - 468  
97XP/1 - 469  
97XP/2 - 469  
97A/1 - 470  
97A/2 - 470  
97 - 471  
96 - 471  
99 - 471







97LX/30-1AR

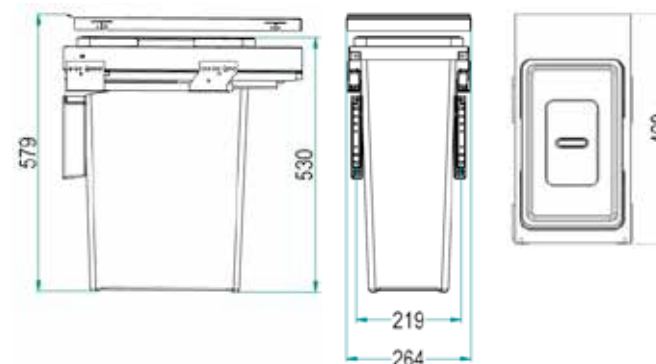


**PATTUMIERA ESTRAIBILE COLLEZIONE QUBIKA PER MOBILE DA 30**  
**PULL-OUT WASTE BIN QUBIKA RANGE FOR CABINET OF 30 CM**

97LX/30-1SCAR



**PATTUMIERA ESTRAIBILE COLLEZIONE QUBIKA PER MOBILE DA 30 - SENZA COPERCHI IN PLASTICA**  
**PULL-OUT WASTE BIN QUBIKA RANGE FOR CABINET OF 30 CM - WITHOUT PLASTIC LIDS**



Capienza per secchio = SE: 35 Lt - SG: 24 Lt - SM: 12 Lt - SP: 8 Lt  
 Capacity for bin = SE: 35 Lt - SG: 24 Lt - SM: 12 Lt - SP: 8 Lt

<b>97LX / 30 - 1 (SC) AR</b>		Finitura - Finishing AR: Ardesia "Slate" RAL7043		Version SC : Senza Coperchi / without Lids " - " : Con Coperchi / with Lids	
Anta - Door L [cm]	Configurazione Bins configuration 1- n°1 SE	Secchi Dustbins SE SG SM SP		Larghezza Width A [mm]	Imballo Packaging [mm]
30	1	1		264 x H569	355 x 390 H 555

97LX/30-3AR

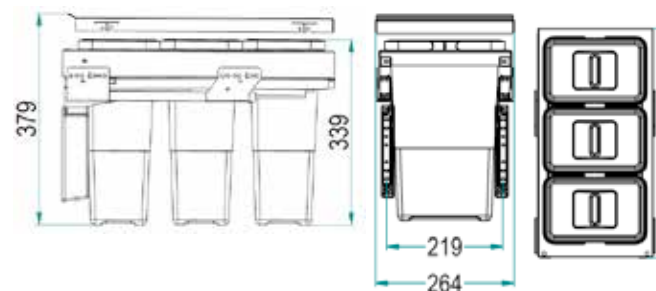


**PATTUMIERA ESTRAIBILE COLLEZIONE QUBIKA PER MOBILE DA 30**  
**PULL-OUT WASTE BIN QUBIKA RANGE FOR CABINET OF 30 CM**

97LX/30-3SCAR



**PATTUMIERA ESTRAIBILE COLLEZIONE QUBIKA PER MOBILE DA 30 - SENZA COPERCHI IN PLASTICA**  
**PULL-OUT WASTE BIN QUBIKA RANGE FOR CABINET OF 30 CM - WITHOUT PLASTIC LIDS**



Capienza per secchio = SE: 35 Lt - SG: 24 Lt - SM: 12 Lt - SP: 8 Lt  
 Capacity for bin = SE: 35 Lt - SG: 24 Lt - SM: 12 Lt - SP: 8 Lt

<b>97LX / 30 - 3 (SC) AR</b>		Finitura - Finishing AR: Ardesia "Slate" RAL7043		Version SC : Senza Coperchi / without Lids " - " : Con Coperchi / with Lids	
Anta - Door L [cm]	Configurazione Bins configuration 3- n°3 SP	Secchi Dustbins SE SG SM SP		Larghezza Width A [mm]	Imballo Packaging [mm]
30	3	3		264 x H379	355 x 300 H 555





### 97LX/30H-2AR



**PATTUMIERA ESTRAIBILE COLLEZIONE QUBIKA PER MOBILE DA 30**  
**PULL-OUT WASTE BIN QUBIKA RANGE FOR CABINET OF 30 CM**

### 97LX/30H-2SCAR



**PATTUMIERA ESTRAIBILE COLLEZIONE QUBIKA PER MOBILE DA 30 - SENZA COPERCHI IN PLASTICA**  
**PULL-OUT WASTE BIN QUBIKA RANGE FOR CABINET OF 30 CM - WITHOUT PLASTIC LIDS**

### 97LX/40H-1AR

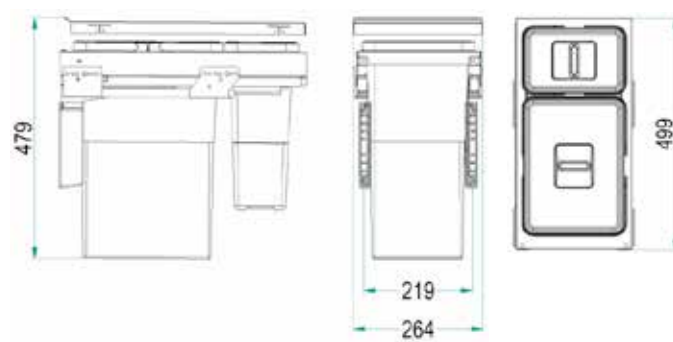


**PATTUMIERA ESTRAIBILE COLLEZIONE QUBIKA PER MOBILE DA 40**  
**PULL-OUT WASTE BIN QUBIKA RANGE FOR CABINET OF 40 CM**

### 97LX/40H-1SCAR



**PATTUMIERA ESTRAIBILE COLLEZIONE QUBIKA PER MOBILE DA 40 - SENZA COPERCHI IN PLASTICA**  
**PULL-OUT WASTE BIN QUBIKA RANGE FOR CABINET OF 40 CM - WITHOUT PLASTIC LIDS**



**97LX / 30H - 2 (SC) AR** Finitura - Finishing AR: Ardesia "Slate" RAL7043

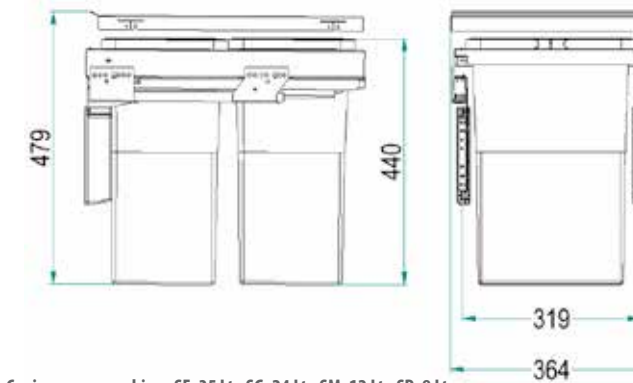
Anta - Door L [cm] 30

Configurazione secchi Dustbins configuration 2- n°1 SG + n°1 SP

Version SC : Senza Coperchi / without Lids  
 \* - \* : Con Coperchi / with Lids

ANTA Door L [cm]	Configurazione Bins configuration	Secchi Dustbins				Larghezza Width A [mm]	Imballo Packaging [mm]
		SE	SG	SM	SP		
30	2		1	1	264 x H479	320 x 360 H 555	

Capienza per secchio = SE: 35 Lt - SG: 24 Lt - SM: 12 Lt - SP: 8 Lt  
 Capacity for bin = SE: 35 Lt - SG: 24 Lt - SM: 12 Lt - SP: 8 Lt



**97LX / 40H - 1 (SC) AR** Finitura - Finishing AR: Ardesia "Slate" RAL7043

Anta - Door L [cm] 40

Configurazione secchi Dustbins configuration 1- n°2 SG

Version SC : Senza Coperchi / without Lids  
 \* - \* : Con Coperchi / with Lids

ANTA Door L [cm]	Configurazione Bins configuration	Secchi Dustbins				Larghezza Width A [mm]	Imballo Packaging [mm]
		SE	SG	SM	SP		
40	1		2		364 x H479	330 x 400 H 540	

Capienza per secchio = SE: 35 Lt - SG: 24 Lt - SM: 12 Lt - SP: 8 Lt  
 Capacity for bin = SE: 35 Lt - SG: 24 Lt - SM: 12 Lt - SP: 8 Lt

### 97LX/40-2AR

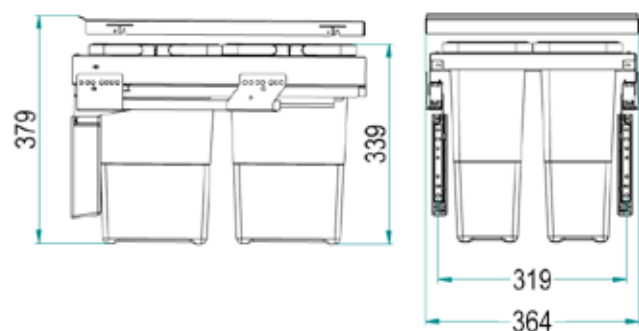


**PATTUMIERA ESTRAIBILE COLLEZIONE QUBIKA PER MOBILE DA 40**  
**PULL-OUT WASTE BIN QUBIKA RANGE FOR CABINET OF 40 CM**

### 97LX/40-2SCAR



**PATTUMIERA ESTRAIBILE COLLEZIONE QUBIKA PER MOBILE DA 40 - SENZA COPERCHI IN PLASTICA**  
**PULL-OUT WASTE BIN QUBIKA RANGE FOR CABINET OF 40 CM - WITHOUT PLASTIC LIDS**



**97LX / 40 - 2 (SC) AR** Finitura - Finishing AR: Ardesia "Slate" RAL7043

Anta - Door L [cm] 40

Configurazione secchi Dustbins configuration 2- n°4 SP

Version SC : Senza Coperchi / without Lids  
 \* - \* : Con Coperchi / with Lids

ANTA Door L [cm]	Configurazione Bins configuration	Secchi Dustbins				Larghezza Width A [mm]	Imballo Packaging [mm]
		SE	SG	SM	SP		
40	2			4	364 x H379	250 x 400 H 540	

Capienza per secchio = SE: 35 Lt - SG: 24 Lt - SM: 12 Lt - SP: 8 Lt  
 Capacity for bin = SE: 35 Lt - SG: 24 Lt - SM: 12 Lt - SP: 8 Lt

### 97LX/45-1AR

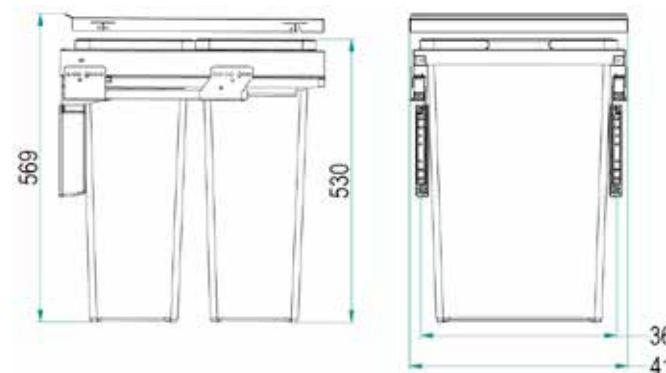


**PATTUMIERA ESTRAIBILE COLLEZIONE QUBIKA PER MOBILE DA 45**  
**PULL-OUT WASTE BIN QUBIKA RANGE FOR CABINET OF 45 CM**

### 97LX/45-1SCAR



**PATTUMIERA ESTRAIBILE COLLEZIONE QUBIKA PER MOBILE DA 45 - SENZA COPERCHI IN PLASTICA**  
**PULL-OUT WASTE BIN QUBIKA RANGE FOR CABINET OF 45 CM - WITHOUT PLASTIC LIDS**



**97LX / 45 - 1 (SC) AR** Finitura - Finishing AR: Ardesia "Slate" RAL7043

Anta - Door L [cm] 45

Configurazione secchi Dustbins configuration 1- n°2 SE

Version SC : Senza Coperchi / without Lids  
 \* - \* : Con Coperchi / with Lids

ANTA Door L [cm]	Configurazione Bins configuration	Secchi Dustbins				Larghezza Width A [mm]	Imballo Packaging [mm]
		SE	SG	SM	SP		
45	1		2		414 x H569	330 x 540 H 605	

Capienza per secchio = SE: 35 Lt - SG: 24 Lt - SM: 12 Lt - SP: 8 Lt  
 Capacity for bin = SE: 35 Lt - SG: 24 Lt - SM: 12 Lt - SP: 8 Lt

## 97LX/45-2AR



**PATTUMIERA ESTRAIBILE COLLEZIONE QUBIKA PER MOBILE DA 45**  
PULL-OUT WASTE BIN QUBIKA RANGE FOR CABINET OF 45 CM

## 97LX/45-2SCAR



**PATTUMIERA ESTRAIBILE COLLEZIONE QUBIKA PER MOBILE DA 45 - SENZA COPERCHI IN PLASTICA**  
PULL-OUT WASTE BIN QUBIKA RANGE FOR CABINET OF 45 CM - WITHOUT PLASTIC LIDS

## 97LX/50-2AR

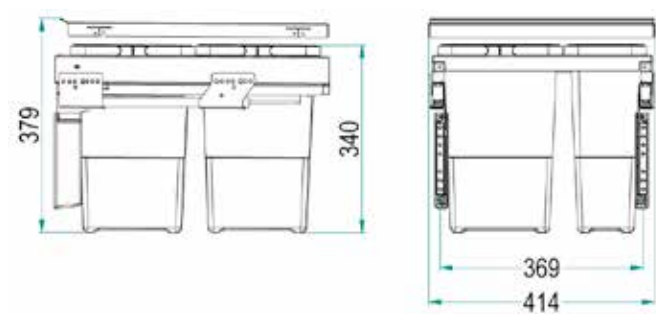


**PATTUMIERA ESTRAIBILE COLLEZIONE QUBIKA PER MOBILE DA 50**  
PULL-OUT WASTE BIN QUBIKA RANGE FOR CABINET OF 50 CM

## 97LX/50-2SCAR

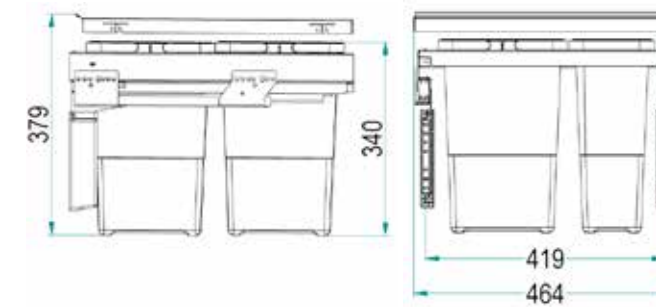


**PATTUMIERA ESTRAIBILE COLLEZIONE QUBIKA PER MOBILE DA 50 - SENZA COPERCHI IN PLASTICA**  
PULL-OUT WASTE BIN QUBIKA RANGE FOR CABINET OF 50 CM - WITHOUT PLASTIC LIDS



97LX / 45 - 2 (SC) AR		Finitura - Finishing			
Anta - Door L [cm]		AR: Ardesia "Slate" RAL7043			
Configurazione secchi Dustbins configuration 2- n°2 SM + n°2 SP		Version SC : Senza Coperchi / without Lids * - * : Con Coperchi / with Lids			
ANTA Door L [cm]	Configurazione Bins configuration	Secchi Dustbins		Larghezza Width A [mm]	Imballo Packaging [mm]
45	2	SE	SG SM SP	414 x H379	330 x 540 H 450
			2 2		

Capienza per secchio = SE: 35 Lt - SG: 24 Lt - SM: 12 Lt - SP: 8 Lt  
Capacity for bin = SE: 35 Lt - SG: 24 Lt - SM: 12 Lt - SP: 8 Lt



97LX / 50 - 2 (SC) AR		Finitura - Finishing			
Anta - Door L [cm]		AR: Ardesia "Slate" RAL7043			
Configurazione secchi Dustbins configuration 2- n°2 SM + n°2 SP		Version SC : Senza Coperchi / without Lids * - * : Con Coperchi / with Lids			
ANTA Door L [cm]	Configurazione Bins configuration	Secchi Dustbins		Larghezza Width A [mm]	Imballo Packaging [mm]
50	2	SE	SG SM SP	464 x H379	330 x 540 H 500
			2 2		

Capienza per secchio = SE: 35 Lt - SG: 24 Lt - SM: 12 Lt - SP: 8 Lt  
Capacity for bin = SE: 35 Lt - SG: 24 Lt - SM: 12 Lt - SP: 8 Lt

## 97LX/50-1AR



**PATTUMIERA ESTRAIBILE COLLEZIONE QUBIKA PER MOBILE DA 50**  
PULL-OUT WASTE BIN QUBIKA RANGE FOR CABINET OF 50 CM

## 97LX/50-1SCAR



**PATTUMIERA ESTRAIBILE COLLEZIONE QUBIKA PER MOBILE DA 50 - SENZA COPERCHI IN PLASTICA**  
PULL-OUT WASTE BIN QUBIKA RANGE FOR CABINET OF 50 CM - WITHOUT PLASTIC LIDS

## 97LX/60-1AR

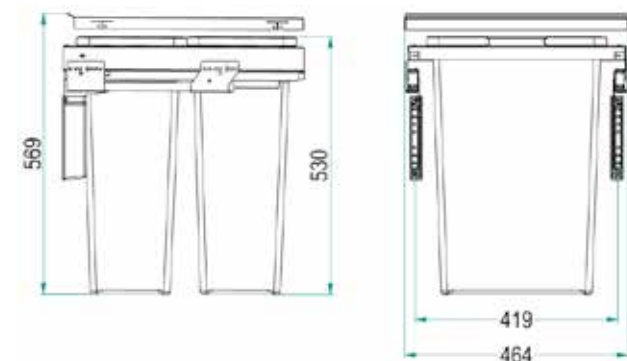


**PATTUMIERA ESTRAIBILE COLLEZIONE QUBIKA PER MOBILE DA 60**  
PULL-OUT WASTE BIN QUBIKA RANGE FOR CABINET OF 60 CM

## 97LX/60-1SCAR

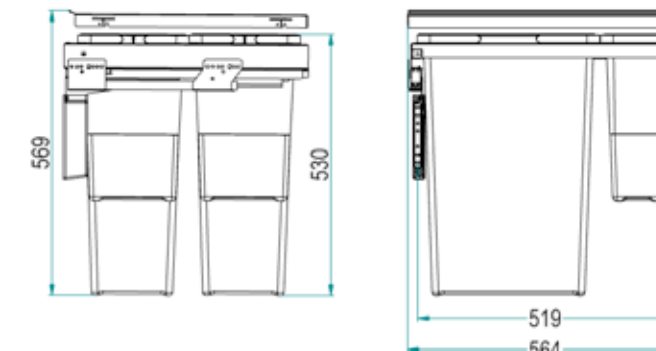


**PATTUMIERA ESTRAIBILE COLLEZIONE QUBIKA PER MOBILE DA 60 - SENZA COPERCHI IN PLASTICA**  
PULL-OUT WASTE BIN QUBIKA RANGE FOR CABINET OF 60 CM - WITHOUT PLASTIC LIDS



97LX / 50 - 1 (SC) AR		Finitura - Finishing			
Anta - Door L [cm]		AR: Ardesia "Slate" RAL7043			
Configurazione secchi Dustbins configuration 2- n°2 SE		Version SC : Senza Coperchi / without Lids * - * : Con Coperchi / with Lids			
ANTA Door L [cm]	Configurazione Bins configuration	Secchi Dustbins		Larghezza Width A [mm]	Imballo Packaging [mm]
50	1	SE	SG SM SP	464 x H569	330 x 540 H 605
			2		

Capienza per secchio = SE: 35 Lt - SG: 24 Lt - SM: 12 Lt - SP: 8 Lt  
Capacity for bin = SE: 35 Lt - SG: 24 Lt - SM: 12 Lt - SP: 8 Lt



97LX / 60 - 1 (SC) AR		Finitura - Finishing			
Anta - Door L [cm]		AR: Ardesia "Slate" RAL7043			
Configurazione secchi Dustbins configuration 2- n°2 SE + n°2 SP		Version SC : Senza Coperchi / without Lids * - * : Con Coperchi / with Lids			
ANTA Door L [cm]	Configurazione Bins configuration	Secchi Dustbins		Larghezza Width A [mm]	Imballo Packaging [mm]
60	1	SE	SG SM SP	564 x H569	330 x 540 H 605
			2 2		

Capienza per secchio = SE: 35 Lt - SG: 24 Lt - SM: 12 Lt - SP: 8 Lt  
Capacity for bin = SE: 35 Lt - SG: 24 Lt - SM: 12 Lt - SP: 8 Lt

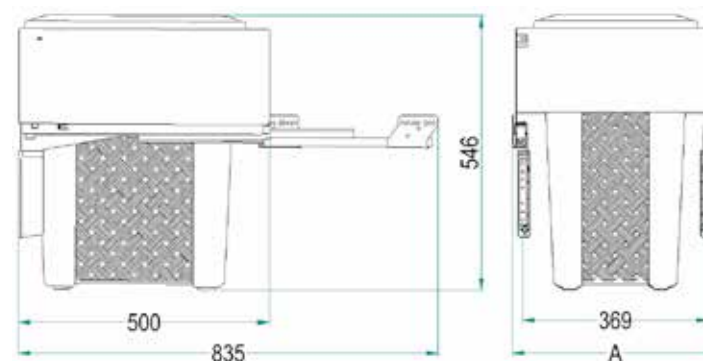




97PB45



**PORTABIANCHERIA ESTRAIBILE**  
**EXTRACTABLE LAUNDRY BASKET**



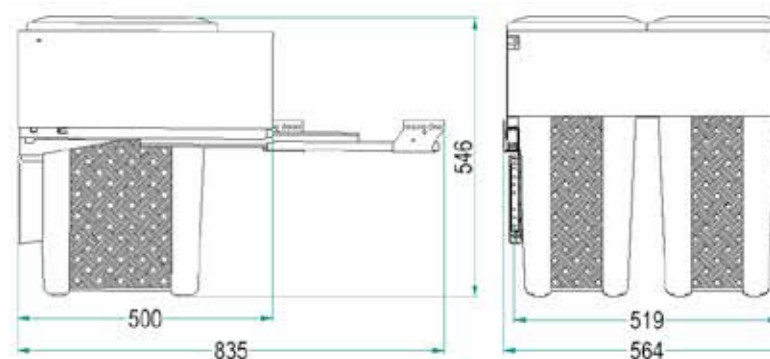
ANTA Door L [cm]	Configurazione Bins configuration	Secchi Dustbins		Larghezza Width A [mm]
		50 L	30 L	
45	0	1		564 x H546
50				

**97PB / 45 B** | Finitura - Finishing  
B: Bianco  
White RAL9016  
Anta - Door L  
45: A [mm] = 414  
50: A [mm] = 464

97PB60



**PORTABIANCHERIA ESTRAIBILE**  
**EXTRACTABLE LAUNDRY BASKET**



ANTA Door L [cm]	Configurazione Bins configuration	Secchi Dustbins		Larghezza Width A [mm]
		50 L	30 L	
60	0 0		2	564 x H546

**97PB / 60 B** | Finitura - Finishing  
B: Bianco  
White RAL9016  
Anta - Door  
L [cm]

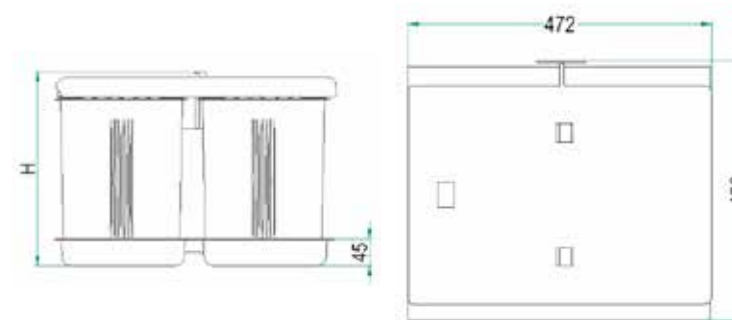




## 97DA/452C - 97DB/452C



**CONTENITORI PER RACCOLTA DIFFERENZIATA PER MOBILE DA 450 MM CON COPERCHIO BASCULANTE**  
**RECYCLING CONTAINERS FOR FURNITURE MM 450 WITH FLIP TOP LID**



**97 D ( A ) / 452 C AR** | **Finitura - Finishing**  
 AR: Ardesia  
 "Slate" RAL7043

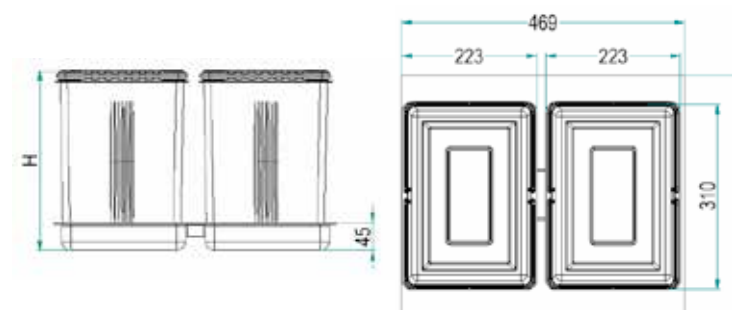
**Dimensione / Size -**  
 A: H 325mm  
 B: H 255mm

COD. 97DA/452C = Capienza: 2 secchi da 17 L / Capacity: 2 bins of 17 Lt  
 COD. 97DB/452C = Capienza: 2 secchi da 11 L / Capacity: 2 bins of 11 Lt

## 97DA/452 - 97DB/452



**CONTENITORI PER RACCOLTA DIFFERENZIATA PER MOBILE DA 450 mm**  
**RECYCLING CONTAINERS FOR FURNITURE MM 450**



**97 D ( A ) / 452 AR** | **Finitura - Finishing**  
 AR: Ardesia  
 "Slate" RAL7043

**Dimensione / Size -**  
 A: H 300mm  
 B: H 230mm

COD. 97DA/452 = Capienza: 2 secchi da 17 L / Capacity: 2 bins of 17 Lt  
 COD. 97DB/452 = Capienza: 2 secchi da 11 L / Capacity: 2 bins of 11 Lt

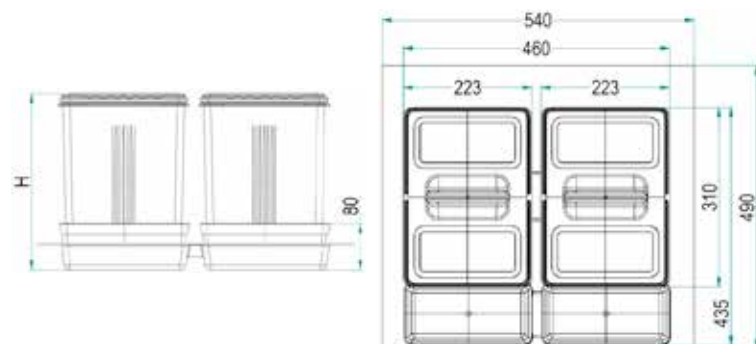




97DA/602 (H. 300 mm) - 97DB/602 (H. 230 mm)



**CONTENITORI PER RACCOLTA DIFFERENZIATA PER MOBILE DA 600 mm**  
 RECYCLING CONTAINERS FOR FURNITURE MM 600



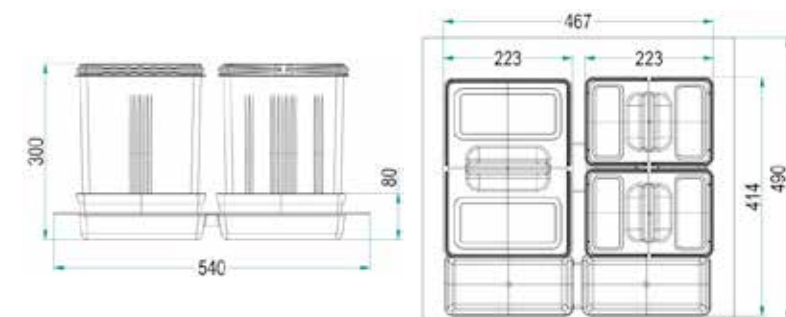
**97 D ( A ) / 602 AR**  
 Finitura - Finishing  
 AR: Ardesia  
 "Slate" RAL7043  
 Dimensione / Size -  
 A: H 300mm  
 B: H 230mm

COD. 97DA/602 = Capienza: 2 secchi da 17 L / Capacity: 2 bins of 17 Lt  
 COD. 97DB/602 = Capienza: 2 secchi da 11 L / Capacity: 2 bins of 11 Lt

97DA/6012 (H. 300 mm)



**CONTENITORI PER RACCOLTA DIFFERENZIATA PER MOBILE DA 600 mm**  
 RECYCLING CONTAINERS FOR FURNITURE MM 600



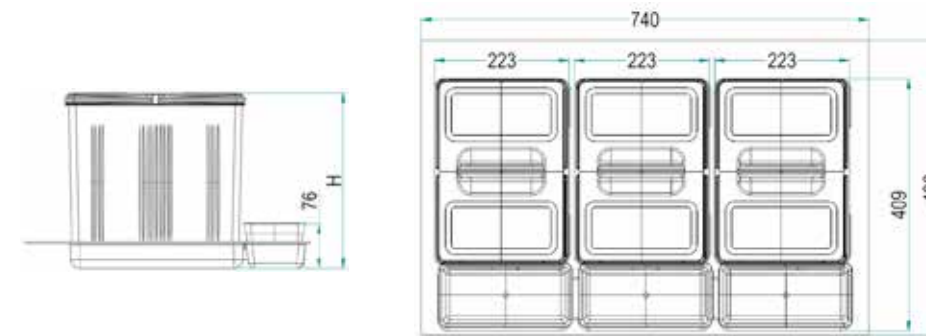
**97 D A / 6012 AR**  
 Finitura - Finishing  
 AR: Ardesia  
 "Slate" RAL7043

COD. 97DA/6012 = Capienza: 1 secchio da 17 L + 2 secchi da 8 L / Capacity: 1 bin of 17 Lt + 2 bins of 8 Lt

97DA/803 (H. 300 mm) - 97DB/803 (H. 230 mm)



**CONTENITORI PER RACCOLTA DIFFERENZIATA PER MOBILE DA 800 mm**  
 RECYCLING CONTAINERS FOR FURNITURE MM 800



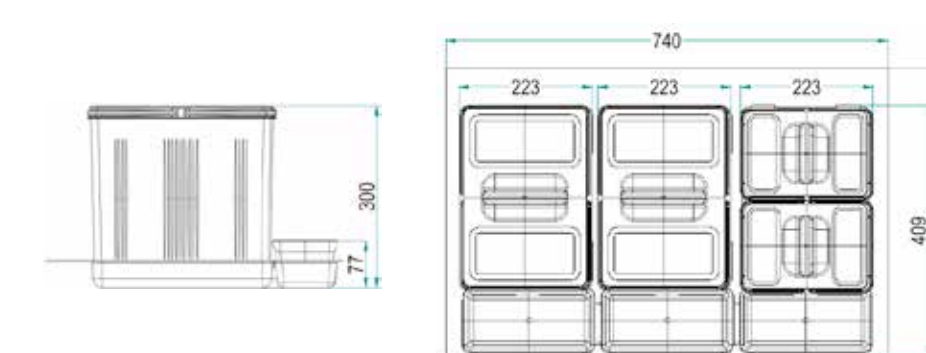
Finitura / Finishing -  
 AR: Ardesia  
 "Slate" RAL7043  
**97 D ( A ) / 803 AR**  
 Dimensione / Size -  
 A: H 300mm  
 B: H 230mm

COD. 97DA/803 = Capienza: 3 secchi da 17 L / Capacity: 3 bins of 17 Lt  
 COD. 97DB/803 = Capienza: 3 secchi da 11 L / Capacity: 3 bins of 11 Lt

97DA/8022 (H. 300 mm)



**CONTENITORI PER RACCOLTA DIFFERENZIATA PER MOBILE DA 800 mm**  
 RECYCLING CONTAINERS FOR FURNITURE MM 800



Finitura / Finishing -  
 AR: Ardesia  
 "Slate" RAL7043  
**97 D A / 8022 AR**

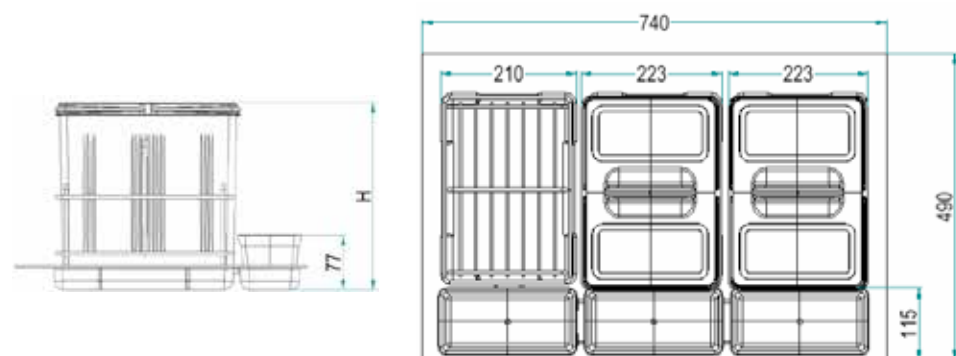
COD. 97DA/8022 = Capienza: 2 secchi da 17 L + 2 secchi da 8 L / Capacity: 2 bins of 17 Lt + 2 bins of 8 Lt



97DA/802D (H. 300 mm) - 97DB/802D (H. 230 mm)



**CONTENITORI PER RACCOLTA DIFFERENZIATA PER MOBILE DA 800 mm**  
**RECYCLING CONTAINERS FOR FURNITURE MM 800**



**Finitura / Finishing -**  
**AR: Ardesia**  
**"Slate" RAL7043**

**97 D ( A ) / 802 D AR**

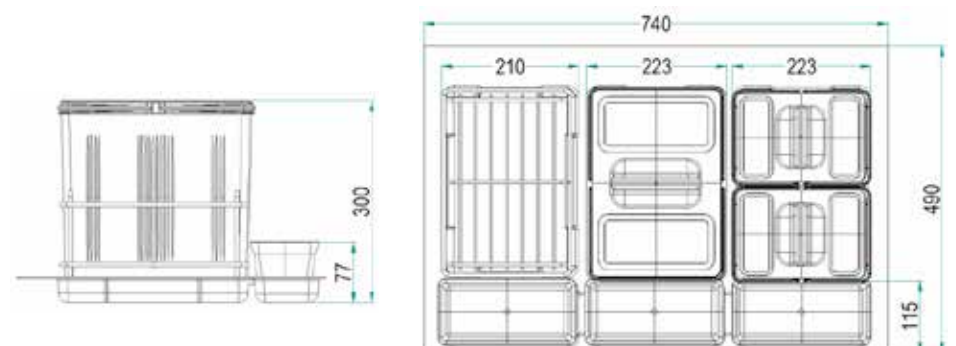
**Dimensione / Size -**  
**A: H 300mm**  
**B: H 230mm**

COD. 97DA/802D = Capienza: 2 secchi da 17 L / Capacity: 2 bins of 17 Lt  
 COD. 97DB/802D = Capienza: 2 secchi da 11 L / Capacity: 2 bins of 11 Lt

97DA/8012D (H. 300 mm)



**CONTENITORI PER RACCOLTA DIFFERENZIATA PER MOBILE DA 800 mm**  
**RECYCLING CONTAINERS FOR FURNITURE MM 800**



**Finitura / Finishing -**  
**AR: Ardesia**  
**"Slate" RAL7043**

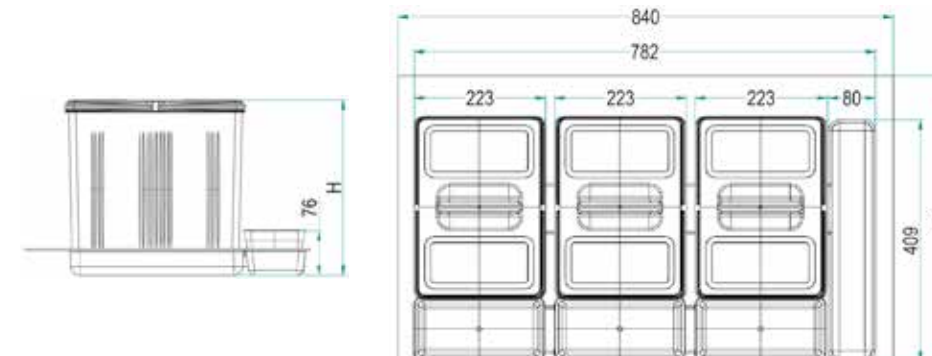
**97 D A / 8012 D AR**

COD. 97DA/8012D = Capienza: 1 secchio da 17 L + 2 secchi da 8 L / Capacity: 1 bin of 17 Lt + 2 bins of 8 Lt

97DA/903 (H. 300 mm) - 97DB/903 (H. 230 mm)



**CONTENITORI PER RACCOLTA DIFFERENZIATA PER MOBILE DA 900 mm**  
**RECYCLING CONTAINERS FOR FURNITURE MM 900**



**Finitura / Finishing -**  
**AR: Ardesia**  
**"Slate" RAL7043**

**97 D ( A ) / 903 AR**

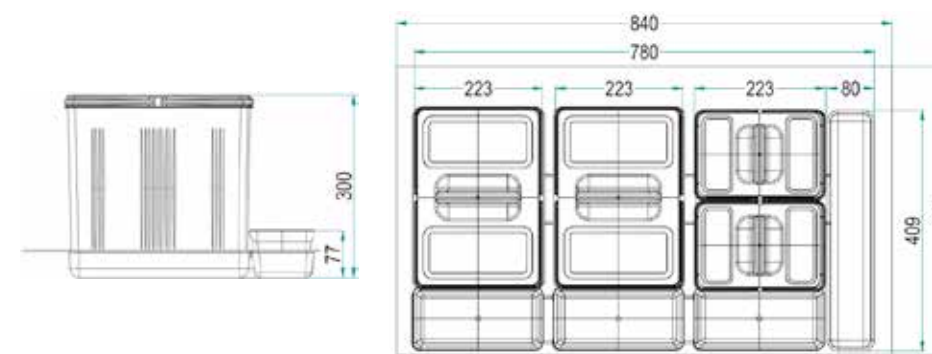
**Dimensione / Size -**  
**A: H 300mm**  
**B: H 230mm**

COD. 97DA/903 = Capienza: 3 secchi da 17 L / Capacity: 3 bins of 17 Lt  
 COD. 97DB/903 = Capienza: 3 secchi da 11 L / Capacity: 3 bins of 11 Lt

97DA/9022 (H. 300 mm)



**CONTENITORI PER RACCOLTA DIFFERENZIATA PER MOBILE DA 900 mm**  
**RECYCLING CONTAINERS FOR FURNITURE MM 900**



**Finitura / Finishing -**  
**AR: Ardesia**  
**"Slate" RAL7043**

**97 D A / 9022 AR**

COD. 97DA/9022 = Capienza: 2 secchi da 17 L + 2 secchi da 8 L / Capacity: 2 bins of 17 Lt + 2 bins of 8 Lt

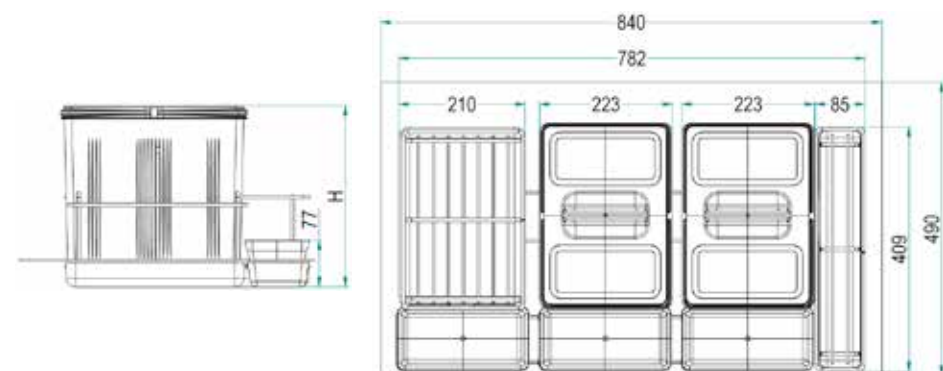




97DA/902D (H. 300 mm) - 97DB/902D (H. 230 mm)



**CONTENITORI PER RACCOLTA DIFFERENZIATA PER MOBILE DA 900 mm**  
**RECYCLING CONTAINERS FOR FURNITURE MM 900**



**Finitura / Finishing -**  
**AR: Ardesia**  
 "Slate" RAL7043

**97 D ( A ) / 902 D AR**

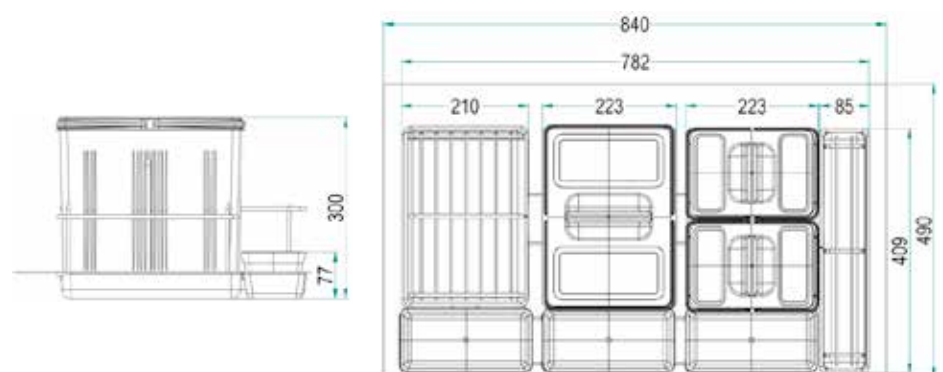
**Dimensione / Size -**  
**A: H 300mm**  
**B: H 230mm**

COD. 97DA/902D = Capienza: 2 secchi da 17 L / Capacity: 2 bins of 17 Lt  
 COD. 97DB/902D = Capienza: 2 secchi da 11 L / Capacity: 2 bins of 11 Lt

97DA/9012D (H. 300 mm)



**CONTENITORI PER RACCOLTA DIFFERENZIATA PER MOBILE DA 900 mm**  
**RECYCLING CONTAINERS FOR FURNITURE MM 900**



**Finitura / Finishing -**  
**AR: Ardesia**  
 "Slate" RAL7043

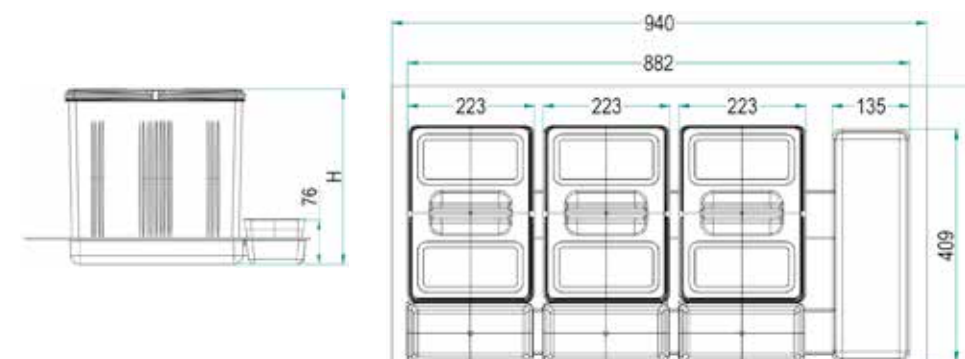
**97 D A / 9012 D AR**

COD. 97DA/9012D = Capienza: 1 secchio da 17 L + 2 secchi da 8 L / Capacity: 1 bin of 17 Lt + 2 bins of 8 Lt

97DA/1003 (H. 300 mm) - 97DB/1003 (H. 230 mm)



**CONTENITORI PER RACCOLTA DIFFERENZIATA PER MOBILE DA 1000 mm**  
**RECYCLING CONTAINERS FOR FURNITURE MM 1000**



**Finitura / Finishing -**  
**AR: Ardesia**  
 "Slate" RAL7043

**97 D ( A ) / 1003 AR**

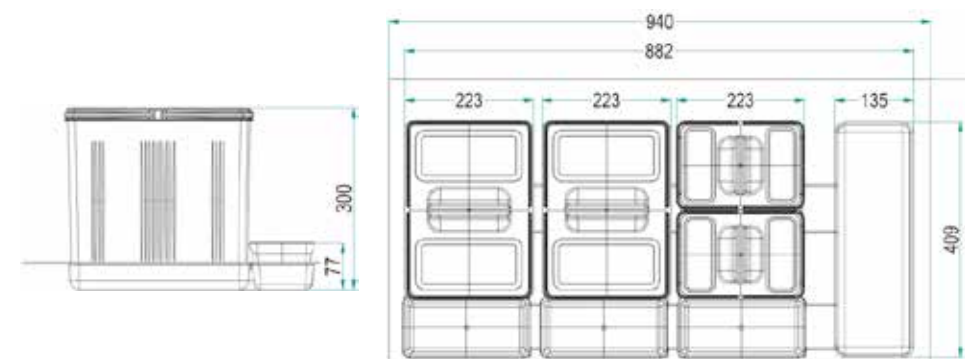
**Dimensione / Size -**  
**A: H 300mm**  
**B: H 230mm**

COD. 97DA/1003 = Capienza: 3 secchi da 17 L / Capacity: 3 bins of 17 Lt  
 COD. 97DB/1003 = Capienza: 3 secchi da 11 L / Capacity: 3 bins of 11 Lt

97DA/1022 (H. 300 mm)



**CONTENITORI PER RACCOLTA DIFFERENZIATA PER MOBILE DA 1000 mm**  
**RECYCLING CONTAINERS FOR FURNITURE MM 1000**



**Finitura / Finishing -**  
**AR: Ardesia**  
 "Slate" RAL7043

**97 D A / 1022 AR**

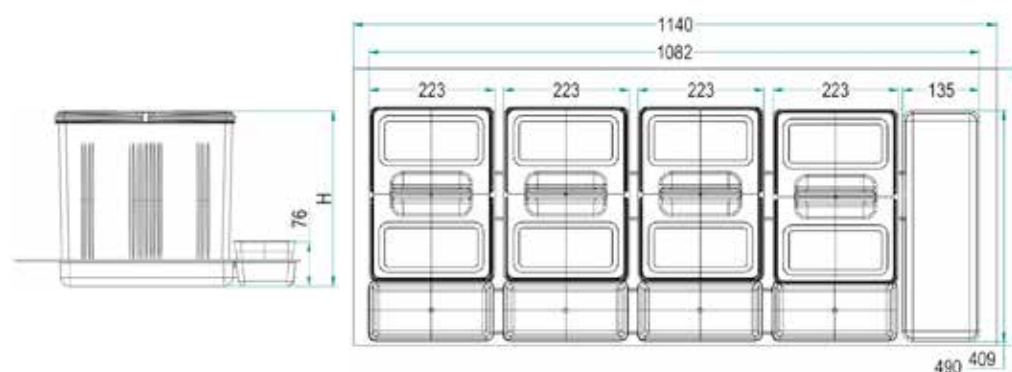
COD. 97DA/1022 = Capienza: 2 secchi da 17 L + 2 secchi da 8 L / Capacity: 2 bins of 17 Lt + 2 bins of 8 Lt



97DA/1204 (H. 300 mm) - 97DB/1204 (H. 230 mm)



**CONTENITORI PER RACCOLTA DIFFERENZIATA PER MOBILE DA 1200 mm**  
**RECYCLING CONTAINERS FOR FURNITURE MM 1200**



**Finitura / Finishing -**  
**AR: Ardesia**  
**"Slate" RAL7043**

**97 D ( A ) / 1204 AR**

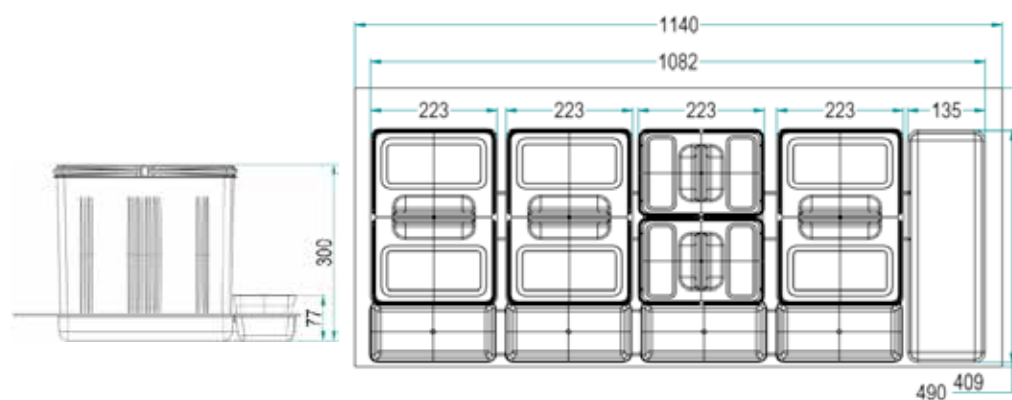
**Dimensione / Size -**  
**A: H 300mm**  
**B: H 230mm**

COD. 97DA/1204 = Capienza: 4 secchi da 17 L / Capacity: 4 bins of 17 Lt  
 COD. 97DB/1204 = Capienza: 4 secchi da 11 L / Capacity: 4 bins of 11 Lt

97DA/12032 (H. 300 mm)



**CONTENITORI PER RACCOLTA DIFFERENZIATA PER MOBILE DA 1200 mm**  
**RECYCLING CONTAINERS FOR FURNITURE MM 1200**



**Finitura / Finishing -**  
**AR: Ardesia**  
**"Slate" RAL7043**

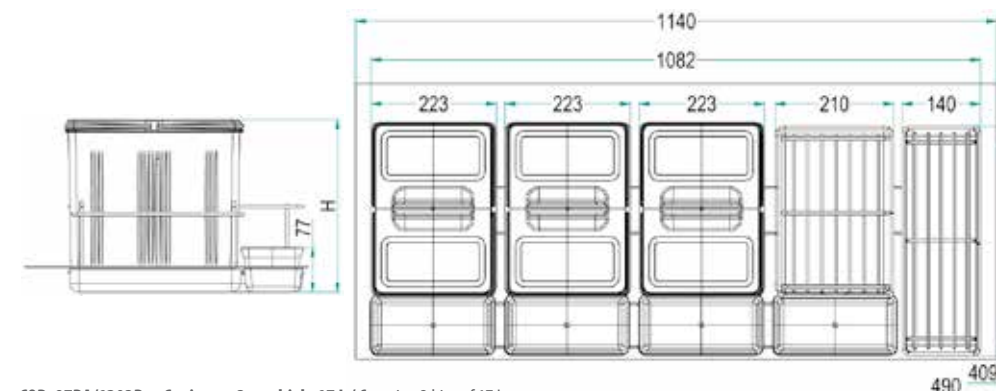
**97 D A / 12032 AR**

COD. 97DA/12032 = Capienza: 3 secchi da 17 L + 2 secchi da 8 L / Capacity: 3 Bins of 17 Lt + 2 bins of 8 Lt

97DA/1203D (H. 300 mm) - 97DB/1203D (H. 230 mm)



**CONTENITORI PER RACCOLTA DIFFERENZIATA PER MOBILE DA 1200 mm**  
**RECYCLING CONTAINERS FOR FURNITURE MM 1200**



**Finitura / Finishing -**  
**AR: Ardesia**  
**"Slate" RAL7043**

**97 D ( A ) / 1203 D AR**

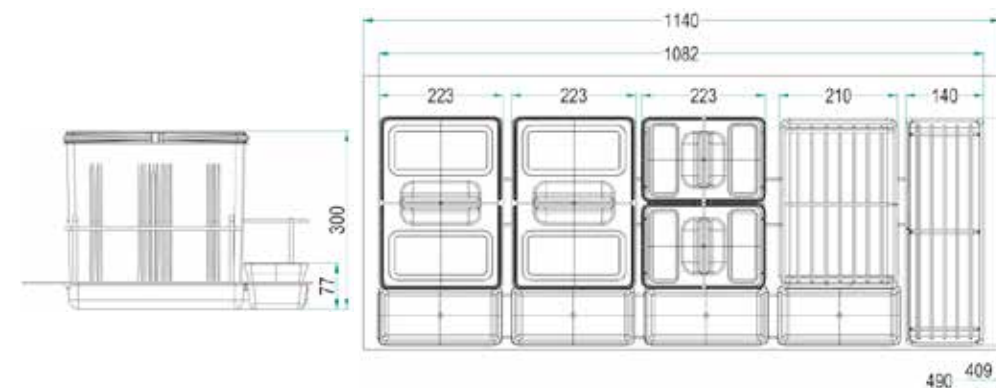
**Dimensione / Size -**  
**A: H 300mm**  
**B: H 230mm**

COD. 97DA/1203D = Capienza: 3 secchi da 17 L / Capacity: 3 bins of 17 Lt  
 COD. 97DB/1203D = Capienza: 3 secchi da 11 L / Capacity: 3 bins of 11 Lt

97DA/12022D (H. 300 mm)



**CONTENITORI PER RACCOLTA DIFFERENZIATA PER MOBILE DA 1200 mm**  
**RECYCLING CONTAINERS FOR FURNITURE MM 1200**



**Finitura / Finishing -**  
**AR: Ardesia**  
**"Slate" RAL7043**

**97 D A / 12022 D AR**

COD. 97DA/12022D = Capienza: 2 secchi da 17 L + 2 secchi da 8 L / Capacity: 2 bins of 17 Lt + 2 bins of 8 Lt

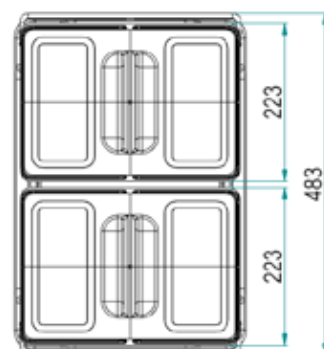
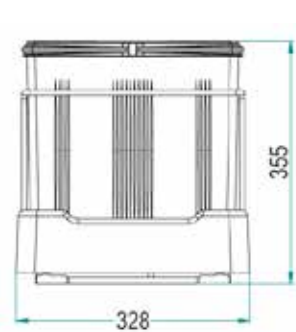




97DE/1 (H. 355 mm) DISCOVERY 1



**PATTUMIERA ESTRAIBILE A 2 SECCHI COPERCHI SINGOLI**  
**PULL-OUT 2 BINS DUSTBIN INDIVIDUAL LIDS**



Finitura / Finishing -  
 AR: Ardesia  
 "Slate" RAL7043

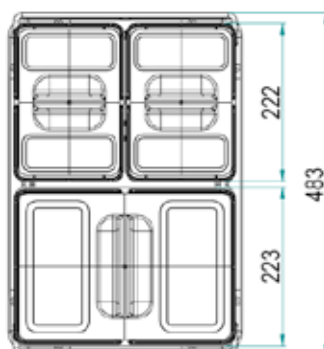
**97 D E / 1 AR**

COD. 97DE/1 = Capienza: 2 secchi da 17 L / Capacity: 2 bins of 17 Lt

97DE/2 (H. 355 mm) DISCOVERY 2



**PATTUMIERA ESTRAIBILE A 3 SECCHI COPERCHI SINGOLI**  
**PULL-OUT 3 BINS DUSTBIN INDIVIDUAL LIDS**



Finitura / Finishing -  
 AR: Ardesia  
 "Slate" RAL7043

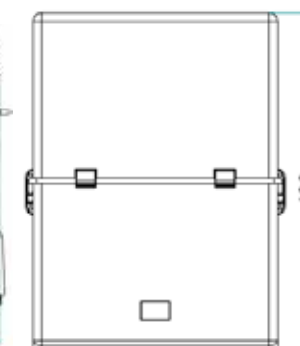
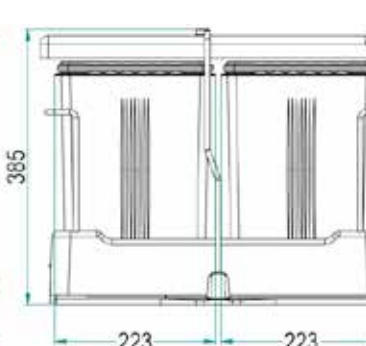
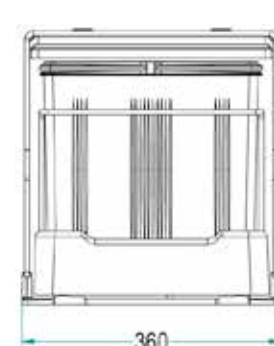
**97 D E / 2 AR**

COD. 97DE/2 = Capienza: 1 secchio da 17 L + 2 secchi da 8 L / Capacity: 1 bin of 17 Lt + 2 bins of 8 Lt

97DE/3 (H. 385 mm) DISCOVERY 3



**PATTUMIERA ESTRAIBILE A 2 SECCHI COPERCHIO BASCULANTE**  
**PULL-OUT 2 BINS DUSTBIN FLIP TOP LID**



Finitura / Finishing -  
 AR: Ardesia  
 "Slate" RAL7043

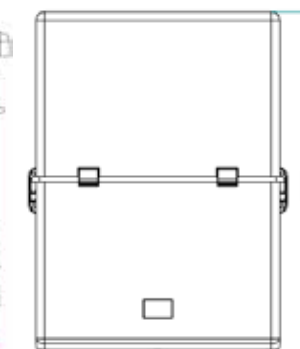
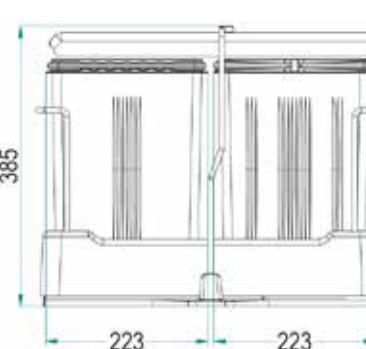
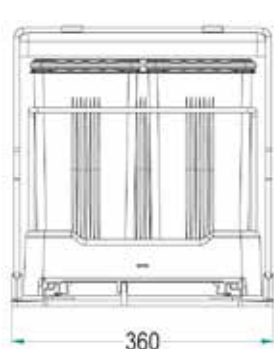
**97 D E / 3 AR**

COD. 97DE/3 = Capienza: 2 secchi da 17 L / Capacity: 2 bins of 17 Lt

97DE/4 (H. 385 mm) DISCOVERY 4



**PATTUMIERA ESTRAIBILE A 3 SECCHI COPERCHIO BASCULANTE**  
**PULL-OUT 3 BINS DUSTBIN FLIP TOP LID**



Finitura / Finishing -  
 AR: Ardesia  
 "Slate" RAL7043

**97 D E / 4 AR**

COD. 97DE/4 = Capienza: 1 secchio da 17 L + 2 secchi da 8 L / Capacity: 1 bin of 17 Lt + 2 bins of 8 Lt



97EXA/1 (H. 360 mm) DIANA 1



**PATTUMIERA ESTRAIBILE A 1 SECCHIO CON RIVESTIMENTO IN ACCIAIO  
BASE E COPERCHIO IN MATERIALE PLASTICO**  
EXTRACTABLE DUSTBIN WITH STEEL COVERING  
PLASTIC BASE AND LID



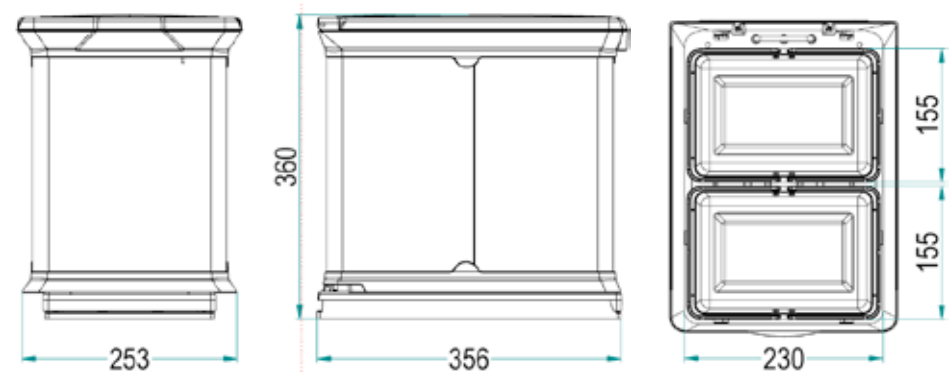
Finitura / Finishing -  
AR: Ardesia  
"Slate" RAL7043  
**97 E X A / 1 A R**  
X: Inox Stainless Steel

COD. 97EXA/1 = Capienza: 1 secchio da 17 L / Capacity: 1 Bin of 17 Lt

97EXA/2 (H. 360 mm) DIANA 2



**PATTUMIERA ESTRAIBILE A 2 SECCHI CON RIVESTIMENTO IN ACCIAIO  
BASE E COPERCHIO IN MATERIALE PLASTICO**  
EXTRACTABLE DUSTBIN WITH 2 COMPARTMENTS WITH STEEL COVERING  
PLASTING BASE AND LID



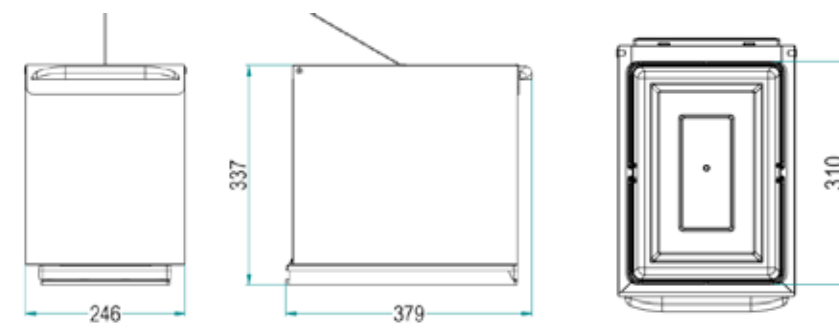
Finitura / Finishing -  
AR: Ardesia  
"Slate" RAL7043  
**97 E X A / 2 A R**  
X: Inox Stainless Steel

COD. 97EXA/2 = Capienza: 2 secchi da 8 L / Capacity: 2 Bins of 8 Lt

97XP/1 (H. 375 mm) MERCURY 1



**PATTUMIERA IN ACCIAIO AD ESTRAZIONE FRONTALE  
CON 1 SECCHIO IN MATERIALE PLASTICO ASPORTABILE**  
STEEL DUSTBIN WITH FRONTAL EXTRACTION  
WITH 1 REMOVABLE INTERNAL CONTAINER IN PLASTIC MATERIAL



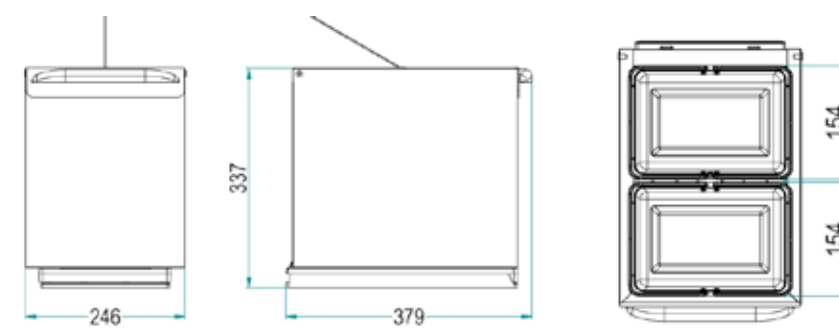
Finitura / Finishing -  
AR: Ardesia  
"Slate" RAL7043  
**97 X P / 1 A R**  
X: Inox Stainless Steel

COD. 97XP/1 = Capienza: 1 secchio da 17 L / Capacity: 1 Bin of 17 Lt

97XP/2 (H. 375 mm) MERCURY 2



**PATTUMIERA IN ACCIAIO AD ESTRAZIONE FRONTALE  
CON 2 SECCHI INTERNI IN MATERIALE PLASTICO ASPORTABILI**  
STEEL DUSTBIN WITH FRONTAL EXTRACTION  
WITH 2 REMOVABLE INTERNAL CONTAINERS IN PLASTIC MATERIAL



Finitura / Finishing -  
AR: Ardesia  
"Slate" RAL7043  
**97 X P / 2 A R**  
X: Inox Stainless Steel

COD. 97XP/2 = Capienza: 2 secchi da 8 L / Capacity: 2 bins of 8 Lt





97A/1 (H. 360 mm) HEIDI 1



**PATTUMIERA ESTRAIBILE A 1 SECCHIO**  
EXTRACTABLE DUSTBIN WITH 1 COMPARTMENT



Finitura / Finishing -  
AR: Ardesia  
"Slate" RAL7043

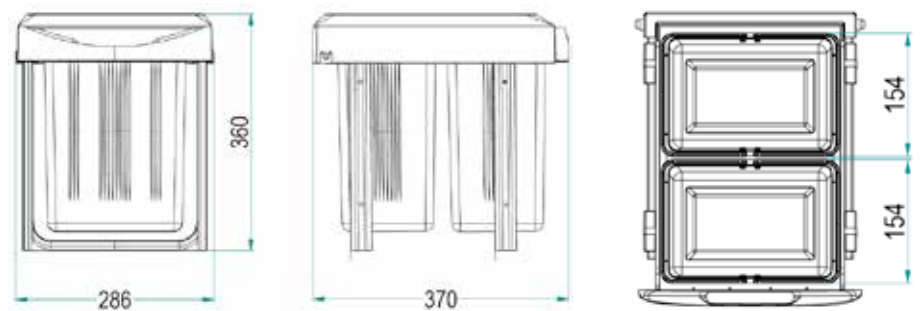
**97 A / 1 AR**

COD. 97A/1 = Capienza: 1 secchio da 17 L / Capacity: 1 Bin of 17 Lt

97A/2 (H. 360 mm) HEIDI 2



**PATTUMIERA ESTRAIBILE A 2 SECCHI**  
EXTRACTABLE DUSTBIN WITH 2 COMPARTMENTS



Finitura / Finishing -  
AR: Ardesia  
"Slate" RAL7043

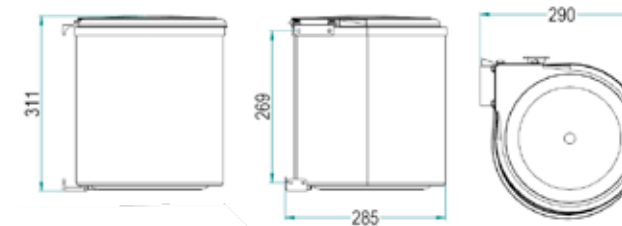
**97 A / 2 AR**

COD. 97A/2 = Capienza: 2 secchi da 8 L / Capacity: 2 Bins of 8 Lt

97 (H. 310 mm)



**PATTUMIERA ROTONDA DA ANTA**  
ROUND DUSTBIN FOR DOOR



**97 AR**

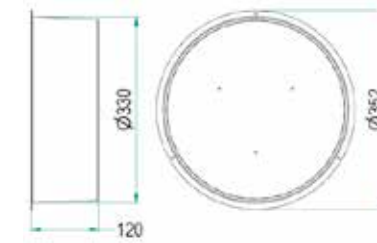
Finitura - Finishing  
AR: Ardesia  
"Slate" RAL7043

COD. 97 = Capienza 12 L / Capacity: 12 Lt

96



**PORTABOMBOLE**  
CYLINDER HOLDER



Finitura / Finishing -  
AR: Ardesia  
"Slate" RAL7043

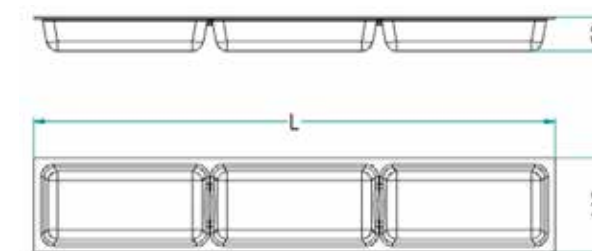
**96 AR**

99



Per articoli 1207 - 3207 (pag. 349).  
For items 1207 - 3207 (pag. 349).

**VASCHETTA PORTASPUGNE PER CESTELLI SOTTOLAVELLO INOXA**  
(ART.1207 DA 900, 1000 E 1200 MM)  
SPONGE HOLDER FOR INOXA UNDERSINK BASKET  
(ART.1207 - 900, 1000 AND 1200 MM)



Finitura / Finishing -  
AR: Ardesia  
"Slate" RAL7043

**99 / ( 90 ) AR**

90: L [mm] = 783  
100: L [mm] = 883  
120: L [mm] = 1083





# CATENE SOTTOTOP

UNDERTOP ALUMINIUM PROFILES

Profili in alluminio naturale lega T6060 con supporti terminali realizzati in materiale plastico personalizzati su foratura del fianco mobile cliente.

Countertop natural aluminium profiles T6060 with plastic lateral supports. Possibility to customize the supports according to the cabinet side panel drilling.

001EN - 474  
002E - 475



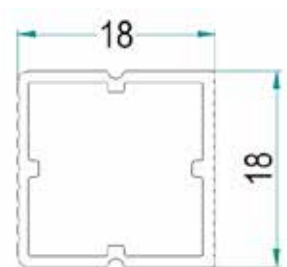
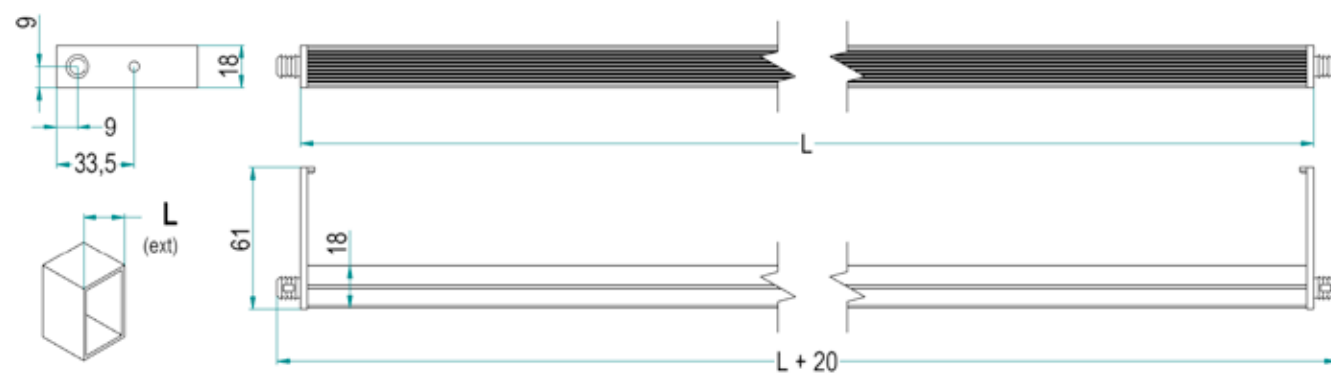


# 001 EN



supporti in materiale plastico personalizzabili  
plastic lateral supports customizable

**Profilo "catena" sottotop anteriore.**  
Front support aluminium bars with end plastic caps.



**001 E N / 90**

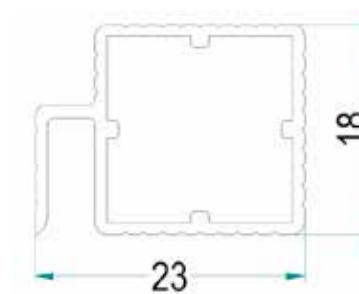
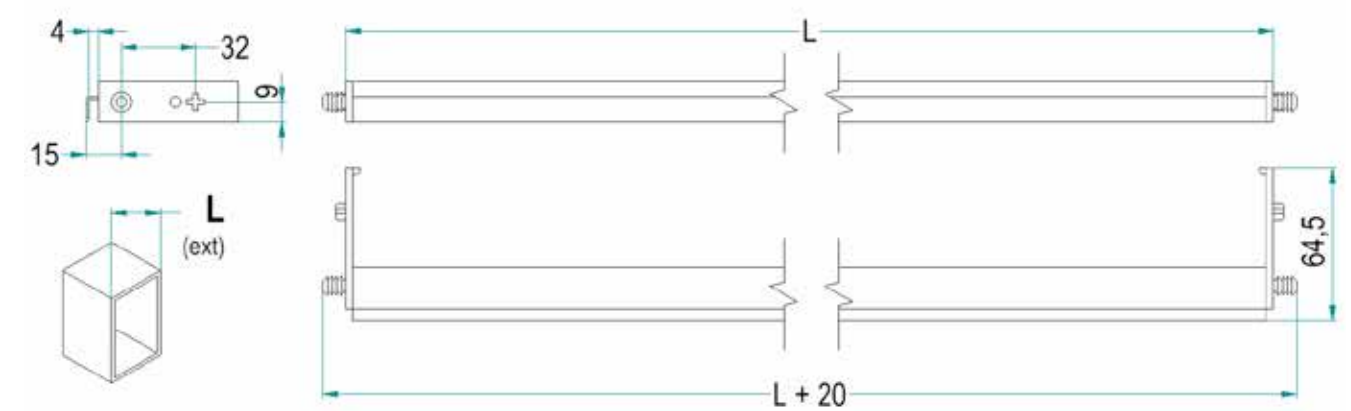
Larghezza / Width	
	L [mm]
15	113
20	163
30	263
40	363
45	413
50	463
60	563
70	663
80	763
90	863
100	963
120	1163

# 002 E



supporti in materiale plastico personalizzabili  
plastic lateral supports customizable

**Profilo "catena" sottotop posteriore.**  
Rear support aluminium bars with end plastic caps.



**002 E / 90**

Larghezza / Width	
	L [mm]
15	113
20	163
30	263
40	363
45	413
50	463
60	563
70	663
80	763
90	863
100	963
120	1163



**Copyright 2018 INOXA S.r.l. - All rights reserved**

INOXA Srl si riserva il diritto di apportare, senza alcun preavviso, modifiche ai materiali, alle finiture, al design e alle caratteristiche tecniche per tutti gli articoli presenti in questo catalogo.

Le finiture ed i colori dei materiali hanno puramente valore indicativo in quanto soggetti alle tolleranze dei processi di stampa.

Per esigenze tecniche i codici riportati in questo catalogo potrebbero subire modifiche al momento della compilazione dei documenti.

INOXA Srl reserves the right to change, without prior notice, materials, covers, finishes and drawing of the products presented in this catalogue.

The textures and colors of materials and finishes are indicative as they are depending on the tolerances of the printing process.

For technical reasons, the codes indicated in this catalogue may be subject to changes at printing time or in the official documents.

**(1)-05.21**



**CREATED TO IMPROVE**

**INOXA.IT**