

ÉTABLIS ÉBÉNISTE

CARACTÉRISTIQUES (versions standards) :

- Hêtre massif étuvé vernis
- Épaisseur du plateau 75 mm
- Prof. 650 mm - Hauteur totale 900 mm
- Section de piétement 100 x 60 mm
- Trou pour recevoir valet de 28 mm
- Livré monté

ÉQUIPEMENTS :

- 1 presse à serrage rapide (éta**bli** MER) ou 1 presse horizontale (éta**bli** MEH)
- 1 presse parisienne (bloc coulissant) avec 2 poteaux de serrage
- Bac à outillage arrière usiné dans la masse
- 1 tiroir bois
- 1 plancher formant caisson



MER avec presse à serrage rapide horizontale (PR52)



MEH avec presse à serrage manuel horizontale (PH28)

NOUVELLES PRESSES !

Désormais tous nos éta**blis** sont munis de presses avec **levier acier** !

RÉFÉRENCE	POIDS	RÉFÉRENCE	POIDS	DIMENSIONS PLATEAUX
Avec presse à serrage rapide horizontale		Avec presse à serrage manuel horizontale		Avec bac à outillage arrière intégré
MER 1500 *	97 kg	MEH 1500	95 kg	Plateau 1500 x 650 mm
MER 2000 *	115 kg	MEH 2000	105 kg	Plateau 2000 x 650 mm
MER 2200 *	125 kg	MEH 2200	115 kg	Plateau 2200 x 650 mm
MER 2500 *	140 kg	MEH 2500	125 kg	Plateau 2500 x 650mm

* **Option multifonction: Perçages supplémentaires sur la mâchoire de la presse et sur le plateau. Livré avec 4 poteaux de serrage additionnels** (Plus d'info sur la fiche Accessoires d'éta**blis**)

EXEMPLES DE RÉALISATIONS SUR MESURE



Modèle de type MER
 Avec armoire portes coulissantes
 Presse Rapide - Presse Parisienne
 Option Multifonction
 Bac à outillage arrière
 Trou pour valet



Modèle de type MER
 Avec armoire 2 portes 4 tiroirs
 Presse Rapide - Presse Parisienne
 Option Multifonction
 Bac à outillage arrière
 Trou pour valet



Modèle de type MER
 Avec armoire 1 porte 4 tiroirs
 Presse Rapide - Presse Parisienne
 Option Multifonction
 Bac à outillage arrière
 Trou pour valet



Modèle de type MER
 Bac à outillage central
 Presse Rapide - Presse Parisienne
 Option Multifonction
 Tiroir bois
 Plancher formant caisson

Nos éta**blis** sont en **hêtre massif** étuvé et **verniss**. Les plateaux sont constitués de plusieurs éléments collés par joints dentés puis liés aux 2 extrémités par 2 embouts rainurés, collés et vissés pour former un **ensemble très robuste**. Les piétements de **forte section** sont assemblés, collés par tenons-mortaises, et offrent **une grande stabilité**.

Nos éta**blis** sont livrés montés ou démontés sur demande (Assemblage boulons - tirefonds).

Tous nos éta**blis** sont conçus sur mesures (sans surcoût de main d'oeuvre). **N'hésitez pas à nous faire part de votre projet !**

ÉTABLIS MENUISIER ÉBÉNISTE

CARACTÉRISTIQUES (versions standards) :

- Hêtre massif étuvé vernis
- Épaisseur du plateau 75 mm
- Prof. 500 mm - Hauteur totale 900 mm
- Section de piétement 100 x 60 mm
- Trou pour recevoir valet de 28 mm
- Livré monté

NOUVELLES PRESSES !

Désormais tous nos établis sont munis de presses avec **levier acier** !

ÉQUIPEMENTS :

- 1 presse à serrage rapide (établi MERS) ou 1 presse horizontale (établi MEHS) ou 1 presse verticale (établi MEVS)
- 1 presse parisienne (bloc coulissant) avec 2 poteaux de serrage
- 1 plancher formant caisson



MERS avec presse à serrage rapide horizontale (PR52)



MEHS avec presse à serrage manuel horizontale (PH28)



MEVS avec presse à serrage manuel verticale (VE24)

RÉFÉRENCE	POIDS	RÉFÉRENCE	POIDS	RÉFÉRENCE	POIDS	DIMENSIONS PLATEAUX
Avec presse à serrage rapide horizontale		Avec presse à serrage manuel horizontale		Avec presse à serrage manuel verticale		
MERS 1500 *	85 kg	MEHS 1500	85 kg	MEVS 1500	75 kg	1500 x 500 mm
MERS 2000 *	100 kg	MEHS 2000	105 kg	MEVS 2000	95 kg	2000 x 500 mm
MERS 2200 *	108 kg	MEHS 2200	115 kg	MEVS 2200	100 kg	2200 x 500 mm
MERS 2500 *	120 kg	MEHS 2500	125 kg	MEVS 2500	115 kg	2500 x 500 mm

* Option multifonction: Perçages supplémentaires sur la mâchoire de la presse et sur le plateau. Livré avec 4 poteaux de serrage additionnels (Plus d'info sur la fiche Accessoires d'établis)



EXEMPLES DE RÉALISATIONS SUR MESURE



Modèle de type MERS
 Établi réglable en hauteur «tout bois»
 Presse Rapide - Option multifonction
 Presse Parisienne
 Presse à chariot
 Presse verticale
 Caisson 2 tiroir
 Plancher formant caisson



Modèle de type MERS
 Établi surélevé
 Avec armoire 2 portes 4 tiroirs
 Presse Rapide
 Presse Parisienne
 Trou pour valet



Modèle de type MEHS
 Établi «compact» sur demande du client
 Avec armoire 1porte 3 tiroirs
 Presse horizontale avant
 Presse horizontale en bout avec perçages de mises en butées
 Trou pour valet

Nos établis sont en **hêtre massif** étuvé et **vernissés**. Les plateaux sont constitués de plusieurs éléments collés par joints dentés puis liés aux 2 extrémités par 2 embouts rainurés, collés et vissés pour former un **ensemble très robuste**. Les piétements de **forte section** sont assemblés, collés par tenons-mortaises, et offrent **une grande stabilité**.

Nos établis sont livrés montés ou démontés sur demande (Assemblage boulons - tirefonds).

Tous nos établis sont conçus sur mesures (sans surcoût de main d'oeuvre). **N'hésitez pas à nous faire part de votre projet !**

ÉTABLIS MENUISIER

CARACTÉRISTIQUES (versions standards) :

- Hêtre massif étuvé vernis
- Épaisseur du plateau 75 mm
- Prof. 500 mm - Hauteur totale 900 mm
- Section de piétement 100 x 60 mm
- Trou pour recevoir valet de 28 mm
- Livré monté

ÉQUIPEMENTS :

- 1 presse à serrage rapide (éta**bli** EMR) ou 1 presse verticale (éta**bli** EMV) ou 1 presse horizontale (éta**bli** EMH)
- 1 tiroir bois
- 1 plancher formant caisson
- 1 griffe métallique de butée

NOUVELLES PRESSES !

Désormais tous nos établis sont munis de presses avec **levier acier** !



EMR avec presse à serrage rapide horizontale (PR52)



EMH avec presse à serrage manuel horizontale (PH28)



EMV avec presse à serrage manuel verticale (VE24)

RÉFÉRENCE	POIDS	RÉFÉRENCE	POIDS	RÉFÉRENCE	POIDS	DIMENSIONS PLATEAUX
Avec presse à serrage rapide horizontale		Avec presse à serrage manuel horizontale		Avec presse à serrage manuel verticale		
EMR 1500 *	80 kg	EMH 1500	70 kg	EMV 1500	75 kg	1500 x 500 mm
EMR 2000 *	95 kg	EMH 2000	80 kg	EMV 2000	88 kg	2000 x 500 mm
EMR 2500 *	105 kg	EMH 2500	90 kg	EMV 2500	100 kg	2500 x 500 mm

* Option multifonction: Perçages supplémentaires sur la mâchoire de la presse et sur le plateau. Livré avec 4 poteaux de serrage additionnels (Plus d'info sur la fiche Accessoires d'établis)



EXEMPLES DE RÉALISATIONS SUR MESURE



Modèle de type EMR
 Avec caisson formant pied de 6 tiroirs
 Presse Rapide
 Section des piétements et épaisseur du plateau réduite



Modèle double poste de type EMR
 Avec armoire portes coulissantes
 2 Presses Rapide
 2 trous pour valet



Modèle de type EMR
 Avec armoire 2 portes 4 tiroirs
 Presse Rapide
 Trou pour valet



Modèle double poste de type EMV
 Avec armoire portes coulissantes
 2 Presses Verticales

Nos établis sont en **hêtre massif** étuvé et **verniss**. Les plateaux sont constitués de plusieurs éléments collés par joints dentés puis liés aux 2 extrémités par 2 embouts rainurés, collés et vissés pour former un **ensemble très robuste**. Les piétements de **forte section** sont assemblés, collés par tenons-mortaises, et offrent **une grande stabilité**.

Nos établis sont livrés montés ou démontés sur demande (Assemblage boulons - tirefonds).

Tous nos établis sont conçus sur mesures (sans surcoût de main d'oeuvre). N'hésitez pas à nous faire part de votre projet !

ÉTABLIS SCULPTEUR LUTHIER

CARACTÉRISTIQUES (versions standards) :

- Hêtre massif étuvé verni
- Épaisseur du plateau 75 mm
- Prof. 500 mm - Hauteur totale 950 mm
- Section de piétement 100 x 60 mm
- Trou pour recevoir valet de 28 mm
- Livré monté

ÉQUIPEMENTS :

- 1 presse à serrage rapide (établi ESC) ou 1 presse horizontale (établi ESCH)
- 1 presse à chariot (poteau coulissant dans une saignée) avec 2 poteaux de serrage
- 1 tiroir bois
- 1 plancher formant caisson



ESC avec presse à serrage rapide horizontale (PR52)



ESCH avec presse à serrage manuel horizontale (PH28)

NOUVELLES PRESSES !

Désormais tous nos établis sont munis de presses avec levier acier !

RÉFÉRENCE	POIDS	RÉFÉRENCE	POIDS	CARACTÉRISTIQUES
Avec presse à serrage rapide horizontale		Avec presse à serrage manuel horizontale		
ESC 1500 *	84 kg	ESCH 1500	65 kg	Plateau 1500 x 500 mm
ESC 1800 *	94 kg	ESCH 1800	75 kg	Plateau 1800 x 500 mm
ESC 2000 *	100 kg	ESCH 2000	85 kg	Plateau 2000 x 500 mm
ESC 2500 *	110 kg	ESCH 2500	105 kg	Plateau 2500 x 500 mm

* Option multifonction: Perçages supplémentaires sur la mâchoire de la presse et sur le plateau. Livré avec 4 poteaux de serrage additionnels (Plus d'info sur la fiche Accessoires d'établis)

TABLE DE SCULPTEUR



CARACTÉRISTIQUES (standards) :

- Hêtre massif étuvé verni
- Épaisseur du plateau 50 mm
- Prof. 600 mm - Longueur 600 mm
- Hauteur totale 850 mm
- Piétement évasé section 80 x 60 mm
- Charge admissible : 1500 kg
- Livré monté

RÉFÉRENCE	POIDS
SCULPT 600	30 kg

PLAN DE TRAVAIL POUR SCULPTEUR



RÉFÉRENCE	POIDS
PLS 900	33 kg

CARACTÉRISTIQUES (standards) :

- Hêtre massif étuvé verni
- Épaisseur du plateau 100 mm
- Prof. 450 mm - Longueur 900 mm

ÉQUIPEMENTS :

- 1 presse à chariot (levier acier) avec 2 poteaux de serrage

Nos établis sont en hêtre massif étuvé et vernis. Les plateaux sont constitués de plusieurs éléments collés par joints dentés puis liés aux 2 extrémités par 2 embouts rainurés, collés et vissés pour former un ensemble très robuste. Les piétements de forte section sont assemblés, collés par tenons-mortaises, et offrent une grande stabilité.

Nos établis sont livrés montés ou démontés sur demande (Assemblage boulons - tirefonds).

Tous nos établis sont conçus sur mesures (sans surcoût de main d'oeuvre). N'hésitez pas à nous faire part de votre projet !

ÉTABLIS MÉCANICIEN

CARACTÉRISTIQUES (versions standards) :

- Hêtre massif étuvé verni
- Épaisseur du plateau 75 mm
- Prof. 700 mm - Hauteur totale 900 mm
- Piètement droit de section 100 x 60 mm
- Livré monté

RÉFÉRENCE	CARACTÉRISTIQUES	POIDS
MCN 1500	Plateau 1500 x 700 mm	78 kg
MCN 2000	Plateau 2000 x 700 mm	98 kg
MCN 2500	Plateau 2500 x 700 mm	118 kg



MCN avec 1 tiroir bois (TB) et traverse de renfort centrale

ÉQUIPEMENTS :

- 2 tiroirs bois
- Possibilité de caissons bois 3, 4 tiroirs, et de caissons armoires (voir fiche Accessoires d'établis)



MCN avec 2 tiroirs bois (TB) et traverse de renfort située à l'arrière pour un gain de place sous l'établi

ÉTABLIS BRICOLEUR

CARACTÉRISTIQUES (versions standards) :

- Hêtre massif étuvé verni
- Épaisseur du plateau 50 mm
- Prof. 500 mm - Hauteur totale 900 mm
- Piètement droit de section 80 x 60 mm
- Trou pour recevoir valet de 28 mm
- Livré démonté



EB avec 1 presse horizontale (PH24) et plancher formant caisson

NOUVELLES PRESSES !

Désormais tous nos établis sont munis de presses avec levier acier !

ÉQUIPEMENTS :

- 1 presse horizontale (éta**bli** EB)
- ou 2 presses horizontales + 2 poteaux de serrage (éta**bli** EBPRO)
- 1 plancher formant caisson



EBPRO avec 2 presses horizontales (PH24) et plancher formant caisson

RÉFÉRENCE	CARACTÉRISTIQUES	POIDS
EB 1200	Plateau 1200 x 500 x 50 mm	45 kg
EB 1500	Plateau 1500 x 500 x 50 mm	54 kg
EB 2000	Plateau 2000 x 500 x 50 mm	60 kg
EBPRO 1200	Plateau 1200 x 500 x 50 mm	50 kg
EBPRO 1500	Plateau 1500 x 500 x 50 mm	60 kg
EBPRO 2000	Plateau 2000 x 500 x 50 mm	70 kg

EXEMPLES DE RÉALISATIONS SUR MESURE



Nos établis sont en **hêtre massif** étuvé et **verniss**. Les plateaux sont constitués de plusieurs éléments collés par joints dentés puis liés aux 2 extrémités par 2 embouts rainurés, collés et vissés pour former un **ensemble très robuste**. Les piétements de **forte section** sont assemblés, collés par tenons-mortaises, et offrent **une grande stabilité**.

Nos établis sont livrés montés ou démontés sur demande (Assemblage boulons - tirefonds).

Tous nos établis sont conçus sur mesures (sans surcoût de main d'oeuvre). **N'hésitez pas à nous faire part de votre projet !**

PLATEAUX D'ÉTABLI

CARACTÉRISTIQUES (versions standards) :

- Hêtre massif étuvé verni avec 2 embouts rainurés et vissés
- Épaisseur du plateau 50 mm, 75 mm ou autre sur mesure



ASSEMBLAGE
 Collé et assemblé par joints dentés

RÉFÉRENCE	POIDS	CARATÉRISTIQUES
PL 1300	39 kg	Plateau hêtre 1300 x 800 x 50 mm
PL 1500	43 kg	Plateau hêtre 1500 x 800 x 50 mm
PL 1800	54 kg	Plateau hêtre 1800 x 800 x 50 mm
PL 2000	58 kg	Plateau hêtre 2000 x 800 x 50 mm
PL 2400	69 kg	Plateau hêtre 2400 x 800 x 50 mm
PL 1305	54 kg	Plateau hêtre 1300 x 800 x 75 mm
PL 1505	64 kg	Plateau hêtre 1500 x 800 x 75 mm
PL 1805	75 kg	Plateau hêtre 1800 x 800 x 75 mm
PL 2005	80 kg	Plateau hêtre 2000 x 800 x 75 mm
PL 2405	100 kg	Plateau hêtre 2400 x 800 x 75 mm

Autres dimensions sur demande - sur mesure sans surcoût de main d'oeuvre

Nos plateaux sont en **hêtre massif** étuvé et **vernissés**. Les plateaux sont constitués de plusieurs éléments collés par joints dentés puis liés aux 2 extrémités par 2 embouts rainurés, collés et vissés pour former un **ensemble très robuste**.

Tous nos produits sont conçus sur mesures (sans surcoût de main d'oeuvre). N'hésitez pas à nous faire part de votre projet

POTEAUX DE SERRAGE



POTEAUX GM (Grand modèle)
POTEAUX PM (Petit modèle)

Exemple de mise en butée avec une presse parisienne

CARACTÉRISTIQUES :

- Butées encastrables et escamotables
- En acier de haute qualité, revêtement galvanisé, (ne s'oxyde pas et ne tache pas le bois)
- Chaque tête de butée est texturée pour une meilleure accroche lors des serrages
- Les poteaux GM sont équipés d'un ressort latéral, permet un blocage dans la direction et la hauteur souhaitée
- **Vendu par paire**

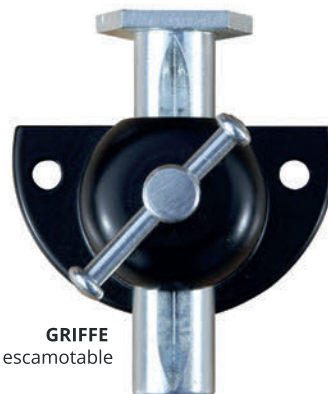
RÉFÉRENCE	POIDS	CARATÉRISTIQUES
POTEAUX GM	1.1 kg	Tige cylindrique Ø 22 mm et longueur 150 mm
POTEAUX PM	0.4 kg	Tige cylindrique Ø 15 mm et longueur 85 mm

GRIFFE DE BUTÉE

CARACTÉRISTIQUES :

- Griffes de butée métallique à visser en bout de plateau (2 perçages fraisés de Ø 6 mm)
- Escamotable et réglable en hauteur (débattement 0 à 50 mm)
- Blocage de position assuré par une manivelle et une vis de serrage profilée qui vient serrer la tige dans sa cannelure
- Tête munie de pointes d'accroche pour un meilleur maintien des pièces
- *Prévoir 2 griffes pour les pièces larges peut s'avérer utile*

RÉFÉRENCE	POIDS	CARATÉRISTIQUES
GRIFFE	0.5 kg	Griffe escamotable en acier massif



GRIFFE
 Griffes de butée escamotable



Exemple de mise en butée

VALETS D'ÉTABLIS

CARACTÉRISTIQUES :

- Valets en acier massif Ø 28 mm
- Disponible en 2 version :
Le valet à frapper VF28 (le serrage s'effectue en frappant sur la tête du valet à l'aide d'un maillet)
Le valet à serrage rapide VR28 (plus puissant et plus rapide, le serrage s'effectue via le levier excentrique) - Équipé d'un patin articulé pour des serrage « bien à plat »



VF28
Valet d'établi à frapper



VR28
Valet d'établi à serrage rapide

RÉFÉRENCE	POIDS	CARATÉRISTIQUES
VF28	2.8 kg	Valet d'établi à frapper Ø 28 mm
VR28	3.5 kg	Valet d'établi à serrage rapide Ø 28 mm

PRESSE RAPIDE



Débrayage automatique de la vis



PR52
Presse rapide

Taquet escamotable sur le mors mobile permettant un serrage en butée

CARACTÉRISTIQUES :

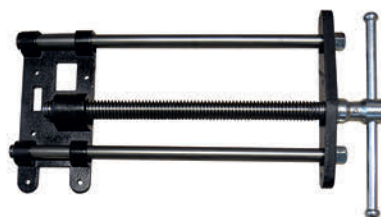
- Presse en fonte / acier de haute qualité avec système de débrayage rapide et automatique proposant un serrage de type horizontal (mâchoires mobiles parallèles au plateau)
- Munie de larges mâchoires (230 mm), d'une grande ouverture (340mm à nu), et d'un taquet escamotable sur la mâchoire avant
- Prévue pour être fixée sous un plateau d'établi
- Adaptable à toutes les épaisseurs de plateau
- **Ensemble vendu et livré «seul» (mécanisme de presse + levier) sans mordache bois et sans boulons de fixation ou monté «complet» sur établi**

RÉFÉRENCE	POIDS	CARATÉRISTIQUES
PR52	15 kg	Presse rapide à débrayage automatique

PRESSES HORIZONTALES

CARACTÉRISTIQUES :

- Presse en fonte / acier de haute qualité proposant un serrage de type horizontal (mâchoire mobile parallèle au plateau)
- Disponible en 2 version :
La presse horizontale PH24
 (vis Ø 24 mm - largeur mâchoire : 180 mm - Ouverture max : 205 mm)
La presse horizontale PH28
 (vis Ø 28 mm - largeur mâchoire : 246 mm - Ouverture max : 340 mm)
- Prévue pour être fixée sous un plateau d'établi
- Adaptable à toutes les épaisseurs de plateau
- **Ensemble vendu et livré «seul» (mécanisme de presse + levier) sans mordache bois et sans boulons de fixation ou monté «complet» sur établi**



PH28
Presse horizontale grand modèle



PH24
Presse horizontale petit modèle



PH montée sur établi avec mâchoire bois de 40 mm - Vue de dessous

RÉFÉRENCE	POIDS	CARATÉRISTIQUES
PH24	4.4 kg	Dim. 380x185 mm - Ouv. max 205 mm à nu
PH28	8.6 kg	Dim. 550x270 mm - Ouv. max 340 mm à nu

VIS D'ÉTABLI POUR PRESSE VERTICALE

VE24 montée avec mâchoire bois



VE24
Vis d'établi Presse verticale

Levier coulissant et amovible en acier

CARACTÉRISTIQUES :

- Presse en fonte / acier de haute qualité proposant un serrage de type vertical (mâchoire mobile perpendiculaire au plateau)
- Avec vis en acier laminé à filetage trapézoïdale (Ø 24 mm, pas de 5 mm), et platine de fixation pour la mâchoire
- Longueur totale 435 mm - Ouverture max 340 mm à nu (sans mâchoire)
- **Ensemble vendu et livré «seul» (mécanisme de presse + levier) sans mordache bois et sans boulons de fixation ou monté «complet» sur établi**

RÉFÉRENCE	POIDS	CARATÉRISTIQUES
VE24	2.5 kg	Longueur 435 mm - Ouv. max 340 mm à nu

PRESSE PARISIENNE

CARACTÉRISTIQUES :

- Presse en fonte / acier de haute qualité proposant un serrage en bout d'établi
- Système de boîtier à coulisse mis en mouvement par une vis en acier laminé à filetage trapézoïdale Ø 24 mm, pas de 5 mm
- Bloquage de pièces de manière classique ou en butée sur toute longueur de l'établi grâce à la paire de poteaux de serrage fournis
- Affleure le plateau, surface de travail dégagée
- Longueur totale 511 mm
- **Ensemble vendu «seul» (presse + 2 poteaux GM) sans mordache bois et sans boulons de fixation ou monté «complet» sur établi**



PP
 Presse parisienne avec 1 paire de butées d'établi fournie



Exemple de mise en butée avec la presse parisienne

RÉFÉRENCE	POIDS	CARATÉRISTIQUES
PP	8.8 kg	Presse parisienne - Long 511 mm

PRESSE À CHARIOT

CARACTÉRISTIQUES :

- Presse en fonte / acier de haute qualité proposant un serrage en butée
- D'un côté une vis en acier permet le déplacement de la griffe dans une saignée pratiquée sur le plateau. De l'autre côté, une griffe fixe vient faire office de butée en se positionnant dans un des trous percés sur la longueur du plateau
- Encastrée sous plateau, surface de travail dégagée
- Longueur totale 430 mm
- 2 poteaux de serrage fournis
- **Ensemble vendu «seul» (presse + 2 poteaux GM) sans mordache bois et sans boulons de fixation ou monté «complet» sur établi**



PCH montée sur établi avec mâchoire bois de 40 mm - Vue de dessous

PCH
 Presse à chariot avec paire de butées d'établi fournies



RÉFÉRENCE	POIDS	CARATÉRISTIQUES
PCH	4 kg	Presse à chariot - Longueur 430 mm

TIROIR BOIS

CARACTÉRISTIQUES (versions standards) :

- Tiroir bois « tout hêtre » avec façade en massif
- Monté sur deux coulisses bois
- Dimensions : Largeur 340 x Profondeur 370 mm x Hauteur 110 mm finition entièrement verni
- **Vendu et livré «seul» (tiroir + coulisses bois) ou monté sur établi**



TB
 Tiroir bois

Tiroir monté sur établi



RÉFÉRENCE	POIDS	CARATÉRISTIQUES
TB	1.5 kg	Hauteur intérieure 95 mm

CAISSONS DE TIROIRS

CARACTÉRISTIQUES (versions standards) :

- Blocs tiroirs en bois « tout hêtre » avec façade en hêtre massif
- Conçus pour être fixés (suspendu) sous un plan de travail, ou un plateau d'établi ou pour être posés et faire office de caissons classiques
- Nous proposons 2 modèles de caissons en version standard : **Le caisson 3 tiroirs CTB3 et le caisson 4 tiroirs CTB4**
- Tiroirs de hauteur 100 mm sur coulisses bois avec bouton hêtre massif
- Hêtre clair, finition entièrement verni
- **Ensemble complet vendu et livré seul ou monté sur établi**



CTB3
 Caisson de 3 tiroirs



CTB4
 Caisson de 4 tiroirs



Bouton en hêtre massif

RÉFÉRENCE	POIDS	CARATÉRISTIQUES
CTB3	12 kg	Larg. 395 x Prof. 390 x Haut. 375 mm
CTB4	17 kg	Larg. 395 x Prof. 390 x Haut. 490 mm

CAISSONS 1 PORTE ET 4 TIROIRS

CARACTÉRISTIQUES (versions standards) :

- Caissons larges 1 porte 4 tiroirs en bois « tout hêtre » avec façades en hêtre massif
- Très robuste, conçus pour être fixés entre les piétements d'un établi, ils peuvent aussi être posés et faire office de caisson classique sous un plan de travail par exemple
- Vaste espace de rangement composé d'une armoire porte battante à gauche avec tablette intérieure amovible et d'une colonne de 4 tiroirs de hauteur 110 mm montés sur glissières bois
- Compatible avec nos modèles d'établis, consultez nous pour en savoir plus
- Dimensions : Largeur 780, 840 ou 1040 mm selon établi x Profondeur 470 mm x Hauteur 490 mm
- Hêtre clair, finition entièrement verni
- **Ensemble complet vendu et livré seul ou monté sur établi**



C1P4T
 Caisson 1 porte
 et 4 tiroirs



*C1P4T monté sur établi
 menuisier ébéniste MERS*

RÉFÉRENCE	POIDS	CARATÉRISTIQUES
C1P4T	30 à 40 kg	L. 780, 840 ou 1040 x P. 470 mm x H. 490 mm

CAISSONS 2 PORTES ET 4 TIROIRS

CARACTÉRISTIQUES (versions standards) :

- Caissons larges 2 portes 4 tiroirs en bois « tout hêtre » avec façades en hêtre massif
- Très robuste, conçus pour être fixés entre les piétements d'un établi, ils peuvent aussi être posés et faire office de caisson classique sous un plan de travail par exemple
- Vaste espace de rangement composé de 2 armoires portes battantes avec tablettes intérieures amovibles et d'une colonne centrale de 4 tiroirs de hauteur 110 mm montés sur glissières bois
- Compatible avec nos modèles d'établis, consultez nous pour en savoir plus
- Dimensions : Largeur 1160, 1340 ou 1530 mm selon établi x Profondeur 470 mm x Hauteur 490 mm
- Hêtre clair, finition entièrement verni
- **Ensemble complet vendu et livré seul ou monté sur établi**



C2P4T
 Caisson 2 portes et 4 tiroirs



*C2P4T monté sur établi
 menuisier ébéniste MERS*

RÉFÉRENCE	POIDS	CARATÉRISTIQUES
C2P4T	38 à 55 kg	L. 1160, 1340 ou 1530 x P. 470 mm x H. 490 mm

CAISSONS 2 PORTES COULISSANTES

CARACTÉRISTIQUES (versions standards) :

- Caissons larges 2 portes coulissantes en bois « tout hêtre » avec façades en hêtre massif
- Très robuste, conçus pour être fixés entre les piétements d'un établi, ils peuvent aussi être posés et faire office de caisson classique sous un plan de travail par exemple
- Vaste espace de rangement composé de 2 portes coulissantes avec tablette intérieure amovible
- Compatible avec nos modèles d'établis, consultez nous pour en savoir plus
- Dimensions : Largeur 780, 840, 1040, 1160, 1340 ou 1540 mm selon établi x Profondeur 470 mm x Hauteur 490 mm
- Hêtre clair, finition entièrement verni
- **Ensemble complet vendu et livré seul ou monté sur établi**



C2PC
 Caisson 2 portes
 coulissantes



*C2PC monté sur établi
 menuisier ébéniste MERS*

RÉFÉRENCE	POIDS	CARATÉRISTIQUES
C2PC	30 à 50 kg	L. 780, 840, 1040, 1160, 1340 ou 1540 mm x P. 470 mm x H. 490 mm

Trou pour passage de valet

Équipe tous nos caissons montés sur un établi avec la fonction valet

POSTE DE TRAVAIL

CARACTÉRISTIQUES (versions standards) :

- Hauteur totale de travail 850 ou 875 mm selon épaisseur du plateau
- Châssis métallique en acier 20/10
- Piétements en « A » mécanosoudés de section 100 x 75 mm
- 2 profilés sous plateau de section 80 mm
- Barre repose-pieds.
- Charge admissible : 1000 kg
- Livré démonté (Assemblage par vis + écrous)

ÉQUIPEMENTS :

- **Plateau en hêtre massif étuvé et verni d'épaisseur 50 ou 75 mm**
- **Châssis métallique**
- **Caissons de rangement disponibles en option :**
 Tiroir individuel MT15
 Caisson 4 tiroirs MC4
 Caisson armoire MA1P



MM150 avec tiroir individuel (MT15)



MM150 avec caisson 4 tiroirs (MC4)



MM150 avec caisson armoire (MA1P)

RÉFÉRENCE	POIDS	CARACTÉRISTIQUES	RÉFÉRENCE	POIDS	CARACTÉRISTIQUES
MM130	59 kg	Plateau 1300 x 800 mm - Épaisseur 50 mm	MM135	77 kg	Plateau 1300 x 800 mm - Épaisseur 75 mm
MM150	67 kg	Plateau 1500 x 800 mm - Épaisseur 50 mm	MM155	88 kg	Plateau 1500 x 800 mm - Épaisseur 75 mm
MM200	84 kg	Plateau 2000 x 800 mm - Épaisseur 50 mm	MM205	110 kg	Plateau 2000 x 800 mm - Épaisseur 75 mm
MM240	97 kg	Plateau 2400 x 800 mm - Épaisseur 50 mm	MM245	130 kg	Plateau 2400 x 800 mm - Épaisseur 75 mm

CAISSONS - ARMOIRES MÉTALLIQUES



MT15
Tiroir individuel



MC4
Caisson de 4 tiroirs



MA1P
Caisson armoire

CARACTÉRISTIQUES :

- Coffres en acier conçus pour être fixés (suspendu sous le plateau) à nos châssis d'établis métalliques.
- Nous proposons 3 modèles. Caractéristiques communes : Tiroirs à ouverture totale montés sur glissières télescopiques - Serrure avec fermeture centrale à clé - Poignées porte-étiquette en aluminium
- **Le tiroir individuel MT15 :** Composé d'un tiroir hauteur 140 mm, d'une serrure et d'une poignée porte-étiquette
- **Le caisson de 4 tiroirs MC4 :** Composé de 4 tiroirs hauteur 100 mm avec poignées porte-étiquette et d'une fermeture centrale
- **Le caisson armoire MA1P :** Composé d'une porte battante, avec poignée porte-étiquette, une tablette réglable intérieure, et d'une serrure
- Coloris de la carcasse : Beige RAL 9002
- Coloris des tiroir ou portes : Bleu RAL 5005
- **Ensemble complet vendu et livré seul ou monté sur établi**

RÉFÉRENCE	POIDS	CARACTÉRISTIQUES
MT15	15 kg	Long. 495 x Prof. 665 x Haut. 145 mm
MC4	45 kg	Long. 535 x Prof. 665 x Haut. 540 mm
MA1P	23 kg	Long. 535 x Prof. 665 x Haut. 540 mm

PLATEAUX D'ÉTABLI

CARACTÉRISTIQUES (versions standards) :

- Hêtre massif étuvé verni avec 2 embouts rainurés et vissés
- Épaisseur du plateau 50 mm, 75 mm ou autre sur mesure

RÉFÉRENCE	POIDS	CARACTÉRISTIQUES
PL 1300	39 kg	Plateau hêtre 1300 x 800 x 50 mm
PL 1500	43 kg	Plateau hêtre 1500 x 800 x 50 mm
PL 1800	54 kg	Plateau hêtre 1800 x 800 x 50 mm
PL 2000	58 kg	Plateau hêtre 2000 x 800 x 50 mm
PL 2400	69 kg	Plateau hêtre 2400 x 800 x 50 mm
PL 1305	54 kg	Plateau hêtre 1300 x 800 x 75 mm
PL 1505	64 kg	Plateau hêtre 1500 x 800 x 75 mm
PL 1805	75 kg	Plateau hêtre 1800 x 800 x 75 mm
PL 2005	80 kg	Plateau hêtre 2000 x 800 x 75 mm
PL 2405	100 kg	Plateau hêtre 2400 x 800 x 75 mm

Autres dimensions sur demande - sur mesure sans surcoût de main d'oeuvre



ASSEMBLAGE
Collé et assemblé par joints dentés



GAMME BIJOUTIER



BJ101 - Plateau Hêtre
 BJ102 - Plateau chêne



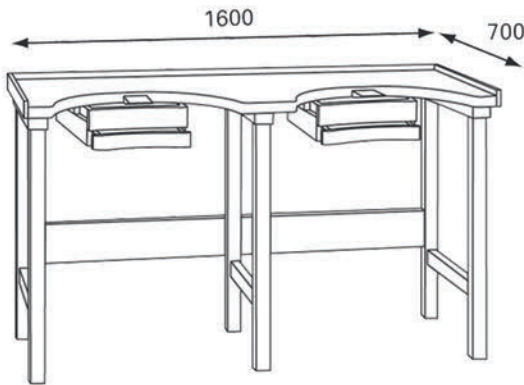
BJ501 - Plateau Hêtre
 BJ502 - Plateau chêne

CARACTÉRISTIQUES (versions standards) :

- Établi en hêtre massif / Plateau hêtre ou chêne épaisseur 38 mm avec rebord antichute
- Emplacement de rayon 300 mm
- Piétement hêtre section 52 x 52 mm
- Hauteur totale 950 mm
- Ensemble livré verni

ÉQUIPEMENTS (Pour chaque place l'équipement comprend) :

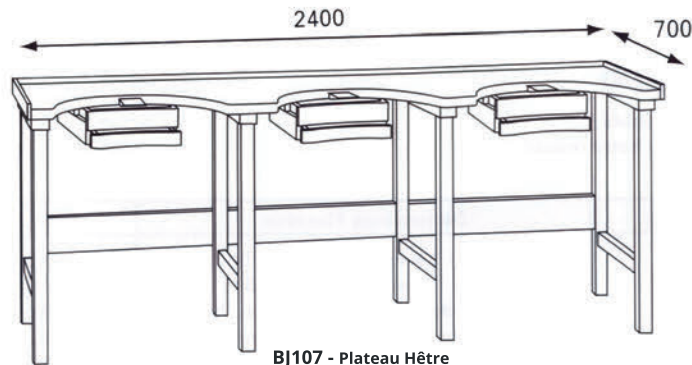
- 1 cheville hêtre massif
- 1 tiroir double + planche à dessin TDP (BJ101 à BJ110)
- ou caisson large de 2 tiroirs avec planche à dessin et 1 bac inox CTBI (BJ501 à BJ508)



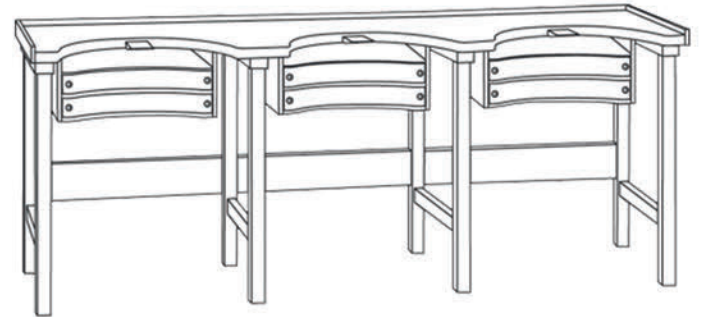
BJ105 - Plateau Hêtre
 BJ106 - Plateau chêne



BJ505 - Plateau Hêtre
 BJ506 - Plateau chêne



BJ107 - Plateau Hêtre
 BJ108 - Plateau chêne

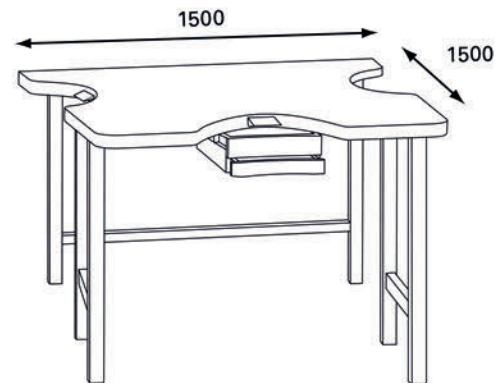


BJ507 - Plateau Hêtre
 BJ508 - Plateau chêne



BJ103 - Plateau Hêtre
 BJ104 - Plateau chêne

Caisson de 4 tiroirs
 Ht 120 - 150 - 180 et 200 mm
 L 330 mm
 P 500 mm
 H 700 mm



3 places en trèfle
 BJ109 - Plateau Hêtre
 BJ110 - Plateau chêne

RÉFÉRENCE	POIDS	RÉFÉRENCE	POIDS	CARACTÉRISTIQUES
Avec tiroir double TDP et planche à dessin		Avec caisson double CTBI, planche à dessin et bac inox		Emplacement de rayon 300 mm (standard)
BJ101 / BJ102	29 kg	BJ501 / BJ502	36 kg	Établi bijoutier 1 place - livré démonté
BJ103 / BJ104	57 kg	BJ503 / BJ504	66 kg	Établi bijoutier 1 place - avec caisson 4 tiroirs - livré monté
BJ105 / BJ106	53 kg	BJ505 / BJ506	70 kg	Établi bijoutier 2 places en ligne - livré démonté
BJ107 / BJ108 BJ109 / BJ110	95 kg	BJ507 / BJ508	115 kg	Établi bijoutier 3 places en ligne ou 3 places en trèfle - livré démonté

ÉTABLI HORLOGER



CARACTÉRISTIQUES (versions standards) :

- Plateau hêtre ou plateau chêne de 38 mm avec rebord antichute
- Piétement hêtre massif section 52 x 52 mm
- Longueur 1200 mm - Profondeur 600 mm
- Hauteur 950 mm
- Ensemble verni
- **Livré monté**

ÉQUIPEMENTS :

- **1 Caisson (1060 x 520 - Hauteur 254 mm) composé de :**
- **8 tiroirs – Largeur 350 mm – Hauteur 4 x 42 et 4 x 62 mm**
- **1 casier central et 1 tablette à dessin**
- **1 cheville hêtre massif**

RÉFÉRENCE	CARACTÉRISTIQUES	POIDS
HG 201	Établi avec plateau hêtre massif 38 mm	53 kg
HG 202	Établi avec plateau chêne massif 38 mm	53 kg

EXEMPLES DE RÉALISATIONS SUR MESURE



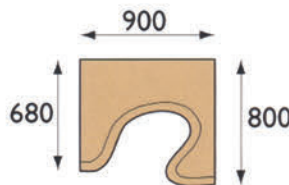
ÉTABLI SERTISSEUR

CARACTÉRISTIQUES (versions standards) :

- Plateau hêtre ou plateau chêne de 38 mm avec rebord antichute
- * **Même conception que les établis bijoutiers**
- Piétement hêtre section 52 x 52 mm
- Hauteur 950 mm
- Ensemble verni
- **Livré démonté**

ÉQUIPEMENTS :

- **1 tiroir double + 1 planche à dessin**
- **1 cheville hêtre massif**



RÉFÉRENCE	CARACTÉRISTIQUES	POIDS
SERT.1	Établi 1 place - Plateau hêtre	32 kg
SERT.2	Établi 1 place - Plateau chêne	32 kg
SERT.3	Établi 2 places en ligne - Plateau hêtre	50 kg
SERT.4	Établi 2 places en ligne - Plateau chêne	50 kg

EXEMPLES DE RÉALISATIONS SUR MESURE

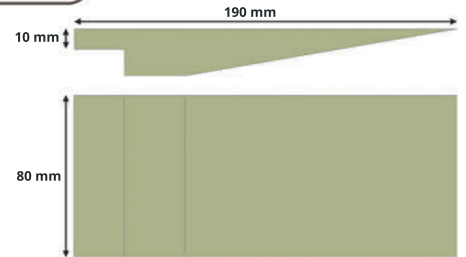


CHEVILLE CH100



CARACTÉRISTIQUES :

- Hêtre massif usinées dans la masse
- Épaisseur 23 mm - Insert 10 mm
- Dimensions totales : 190 x 80 mm
- Hêtre clair finition poncé



TIROIR DOUBLE TDP

CARACTÉRISTIQUES :

- Tiroir double « tout hêtre » avec façades en **hêtre massif**
- Composé d'un grand et d'un petit tiroir (hauteur 70 et 45 mm) et d'une tablette à dessin
- Tiroirs montés sur coulisses bois
- Dimensions totales : 340 x 340 x 135 mm
- Finition hêtre clair « entièrement verni ».



TIROIR TRIPLE TRPL

CARACTÉRISTIQUES :

- Tiroir triple « tout hêtre » avec façades en **hêtre massif**
- Composé **composé d'un grand et de deux petits tiroirs** (hauteur 70 et 45 mm) ainsi qu'une tablette à dessin.
- Tiroirs montés sur coulisses bois
- Dimensions totales : 340 x 340 x 180 mm
- Finition hêtre clair « entièrement verni ».

CAISSON LARGE CTBI

CARACTÉRISTIQUES :

- Caisson large « tout hêtre » avec façades en hêtre massif
- Composé d'une étagère (hauteur 80 mm), de 2 tiroirs (hauteur 70 mm), d'une planche à dessin, et d'un bac de récupération inox
- Tiroirs montés sur coulisses bois
- Dimensions totales : 580 x 420 x 270 mm
- Finition hêtre clair « entièrement verni ».



BAC DE RÉCUPÉRATION INOX BX

CARACTÉRISTIQUES :

- Bac en inox plein 18/10, sans anse
- Dimensions totales : 530 x 325 x 65 mm

Compatible avec notre caisson large CTBI



CAISSON FORMANT PIEDS CXT

CARACTÉRISTIQUES :

- Caisson « tout hêtre » avec façades en hêtre massif
- Nombre et répartition des tiroirs à la demande
- Tiroirs montés sur coulisses bois
- Dimensions totales : sur mesure
- Finition hêtre clair « entièrement verni ».



BILLOT PRO

CARACTÉRISTIQUES (versions standards) :

- Billot en bois de bout, **charme massif** étuvé par nos soins
- Billot réversible
- Épaisseur : de 60 à 80 mm - Dimensions maximales : 600 x 600 mm
- Finition huilé par imprégnation
- Longue durée de vie garantie avec un entretien régulier
- **Vendu seul ou avec ses options (piétement, roulettes, tiroir, tablette inférieure, porte couteau, dossier, platine inox ou autre sur demande ...)**



BILLOT PRO

Avec options : piétement, tiroir, tablette inférieure, porte couteau, platine inox et dossier

BILLOT PRO (seul)



RÉFÉRENCE

CARACTÉRISTIQUES

BILLOTPRO

Épaisseur 60 à 80 mm - Dimensions max 600 x 600 mm
 Pour dimensions supérieures voir gamme PROPLUS

BILLOT PRO PLUS

CARACTÉRISTIQUES (versions standards) :

- Billot en bois de bout, **charme massif** étuvé par nos soins
- Billot réversible
- Version améliorée du BILLOT PRO, compatible avec de plus grandes dimensions, renforcée par 4 équerres inox et 2 tiges filetées de renfort intérieur
- Épaisseur : de 100 à 200 mm - Dimensions maximales : 1200 x 650 mm
- Finition huilé par imprégnation
- Longue durée de vie garantie avec un entretien régulier
- **Vendu seul ou avec ses options (piétement, roulettes, tiroir, tablette inférieure, porte couteau, dossier, platine inox ou autre sur demande ...)**
- **Le tout entièrement sur mesure et configurable**

BILLOT PRO PLUS

Avec options : piétement, tiroir, tablette inférieure, porte couteau, platine inox et dossier



BILLOT PRO PLUS (seul)

Avec équerres inox et tiges filetées de renfort intérieur



RÉFÉRENCE

CARACTÉRISTIQUES

BILLOT PROPLUS

Épaisseur 100 à 200 mm - Dim. max 1200 x 650 mm

EXEMPLES DE RÉALISATIONS SUR MESURE



①



②

Îlots de cuisine

Dessus composé d'une partie billot en bois de bout (charme) et d'une partie découpe en PEHD¹ et marbre² avec goulotte ramasse jus. Piétements, tablettes et tiroirs en hêtre massif



Billot base PRO PLUS

Billot en bois de bout (charme massif). Style rustique avec pieds tournés, dossier usiné à la forme voulue, tiroir et 2 portes couteaux.



Billot base PROPLUS

Billot en bois de bout (charme massif) 500x400x180mm
 Avec piétement, tablette, tiroir, porte couteau, dossier et platin inox.



Billot base PROPLUS

Billot en bois de bout (charme massif) Avec dossier spécial, piétement, tablettes, tiroir et adjonction d'une table de travail en hêtre massif



Billot base PRO PLUS

Billot en bois de bout (charme massif). Style rustique avec pieds tournés, dossier spécial, tiroir et porte couteau.

Nous utilisons la technique du bois dit « de bout » qui correspond à un sciage perpendiculaire aux fibres du tronc. Les pavés de charme ainsi débités sont assemblés pour composer un plateau de découpe dont le fil du bois est orienté « debout » (contrairement à une planche classique ou celui-ci est horizontal) ce qui lui offre sa résistance unique.

Tous nos billots sont conçus sur mesures (sans surcoût de main d'oeuvre).
 N'hésitez pas à nous faire part de votre projet !

BILLOT DESSERT

CARACTÉRISTIQUES (versions standards) :

- Desserte avec billot en bois de bout, **charme massif** étuvé par nos soins
- Longueur 500 ou 700 mm - Profondeur 500 mm - Épaisseur 80 mm
- Finition huilé par imprégnation
- Longue durée de vie garantie avec un entretien régulier
- Hauteur totale 900 mm
- **Livré monté**

ÉQUIPEMENTS :

- Piétement, tiroir, tablette inférieure ajourée (Hêtre massif)
- Barre de poussée inox
- 4 roulettes pivotantes Ø 75 mm, dont 2 avec blocage



BILLOT DESSERT

Équipé d'un billot de type «BILLOT PRO» Avec piétement, tiroir, tablette inférieure, barre de poussée inox et 4 roulettes pivotantes, dont 2 avec blocage



RÉFÉRENCE	POIDS	CARATÉRISTIQUES
BD500	30 kg	L. 500 x P. 500 x H. 900 mm - Billot Ép. 80 mm
BD700	40 kg	L. 700 x P. 500 x H. 900 mm - Billot Ép. 80 mm

BILLOT PLANCHE À DÉCOUPER



BIL500X300



PLD450X270

Avec poche et rainure ramasse jus usinée dans la masse

CARACTÉRISTIQUES (versions standards) :

- Nous proposons 2 modèles, de planche à découper en bois de bout : tout deux en **charme massif** étuvé par nos soins, de fabrication identique à celle de nos billots professionnels BILLOT PRO et BILLOT PROPLUS
- **BIL500X300** : Longueur 500 mm - Profondeur 300 mm - Épaisseur 50 mm
- **PLD450X270** : Longueur 450 mm - Profondeur 270 mm - Épaisseur 40 mm avec poche et rigole ramasse jus usinées dans la masse
- Finition huilé par imprégnation
- Longue durée de vie garantie avec un entretien régulier
- **Disponible également sur mesure, nous consulter**

RÉFÉRENCE	POIDS	CARATÉRISTIQUES
BIL500X300	5.8 kg	L. 500 x P. 300 x Ép. 50 mm
PLD450X270	3.9 kg	L. 450 x P. 270 x Ép. 40 mm - Rainure ramasse jus

TABLE DE BOULANGER

CARACTÉRISTIQUES (versions standards) :

- Table de boulanger en **hêtre massif** étuvé par nos soins
- Idéales pour le travail de vos pâtes et tous vos travaux de façonnage manuel. Essence de bois sélectionnée pour sa robustesse naturelle, sa neutralité gustative et son bon rapport à l'humidité apportant ainsi un façonnage et une finition de qualité en évitant que vos boules de pâte ne colle ou n'accroche.
- Épaisseur du plateau 50 mm
- Prof. 800 mm - Hauteur totale 1000 mm
- Piétement droit de section 100 x 60 mm avec 2 traverses latérale et une traverse arrière de renforts
- Finition poncé
- **Livré monté**
- **Disponible également sur mesure, nous consulter**

BOUL1200
 Exemple de sur mesure en 1200 x 700 mm



BOUL2000
 Demande spéciale avec 4 roulettes pivotantes acier Ø 100 dont 2 avec blocage

RÉFÉRENCE	POIDS	CARATÉRISTIQUES
BOUL1400	64 kg	Plateau 1400 x 800 x 50 mm
BOUL1800	76 kg	Plateau 1800 x 800 x 50 mm
BOUL2000	82 kg	Plateau 2000 x 800 x 50 mm

Pour nos billots et planches nous utilisons la technique du bois « de bout » qui correspond à un sciage perpendiculaire aux fibres du tronc. Les pavés de charme ainsi débités sont assemblés pour composer un plateau de découpe dont le fil du bois est orienté « debout » (contrairement à une planche classique ou celui-ci est horizontal) ce qui lui offre sa résistance unique.

Tous nos produits sont conçus sur mesures (sans surcoût de main d'oeuvre).
 N'hésitez pas à nous faire part de votre projet !

DESSERTES MOBILES

CARACTÉRISTIQUES (versions standards) :

- Dessertes mobiles en hêtre massif étuvé par nos soins, multi-usages, idéales dans une cuisine ou dans un atelier en guise de plan de travail ou de table d'appoint
- Plateaux en massif (800 x 500 mm) d'épaisseur 38 mm
- Piétements à forte section (80 x 38 mm) montés sur 4 roulettes pivotantes de haute qualité (Ø 100 mm dont 2 avec blocage)
- Supporte de lourdes charges : 320 kg
- Nous proposons 2 modèles dans cette gamme :
DM800 : Desserte mobile 3 plateaux avec barre de poussée en acier
DMT800 : Desserte mobile avec caisson 4 tiroirs, tablettes intermédiaires et barre de poussée en acier
- Finition entièrement vernis
- Hauteur totale 900 mm
- **Livré monté**
- **Disponible également sur mesure, nous consulter**



DM800
 Plateau hêtre massif de 38 mm, plateaux intermédiaires, barre de poussée acier et 4 roulettes



DMT800
 Plateau hêtre massif de 38 mm, caisson 4 tiroirs (4 x 160 mm), plateaux intermédiaires, barre de poussée acier et 4 roulettes



**POUR LA CUISINE
 OU L'ATELIER !**



RÉFÉRENCE	POIDS	CARATÉRISTIQUES
DM800	35 kg	L. 800 x P. 500 x H. 900 mm - Plateau Ép. 38 mm
DMT800	55 kg	L. 800 x P. 500 x H. 900 mm - Plateau Ép. 38 mm



DMT1500
 Plateau hêtre massif de 38 mm, caisson 4 tiroirs (4 x 180 mm), tablette centrale réglable, et 4 roulettes

CARACTÉRISTIQUES (versions standards) :

- Desserte mobile en hêtre massif étuvé par nos soins, multi-usages, idéale dans un atelier en guise de plan de travail, table d'appoint, etc ...
- Plateau supérieur et inférieur 1500 x 600 mm – Épaisseur 38 mm et 20 mm
- Tablette centrale réglable en hauteur et amovible
- 2 caissons de 4 tiroirs formant piétement (hauteur 4 x 180 mm)
- 4 roulettes pivotantes de haute qualité (Ø 100 mm dont 2 avec blocage)
- Supporte de lourdes charges
- Finition entièrement vernis
- Hauteur totale 940 mm
- **Livré monté**
- **Disponible également sur mesure, nous consulter**

RÉFÉRENCE	POIDS	CARATÉRISTIQUES
DMT1500	100 kg	L. 1500 x P. 600 x H. 940 mm - Plateau Ép. 38 mm

TABLES DE TRAVAIL

CARACTÉRISTIQUES (versions standards) :

- Tables de travail en hêtre massif étuvé par nos soins. Multi-usages et polyvalentes, elles seront idéales en guise d'établi d'appoint, plan de travail, table d'expédition, table d'emballage, et bien plus encore ...
- Épaisseur du plateau 50 mm
- Longueur 1500 / 2000 mm - Profondeur 700 mm - Hauteur totale 900 mm
- Nous proposons 2 modèles déclinés en longueur 1500 et 2000 mm :
- **TAB1500-1C et TAB2000-1C** : Composés d'un piétement de section 100 x 60 mm, d'un caisson de 4 tiroirs formant pieds (caisson sur socle de 80 mm – largeur 380 mm – profondeur 530 mm - 4 tiroirs hauteur 180 mm façades hêtre massif) et d'une traverse basse de renfort.
- **TAB1500-2C et TAB2000-2C** : Composés de 2 caissons porteurs (sur socle de 80 mm – largeur 380 mm – profondeur 530 mm - 2 x 4 tiroirs hauteur 180 mm façades hêtre massif)
- Finition entièrement vernis
- **Livré démonté - Disponible également sur mesure, nous consulter**



TAB15001C - TAB20001C
 Table de travail avec plateau hêtre massif de 50 mm, piétement (gauche ou droit) et caisson porteur de 4 tiroirs



TAB15002C - TAB20002C
 Table de travail avec plateau hêtre massif de 50 mm et caissons porteur de 4 tiroirs

RÉFÉRENCE	POIDS	CARATÉRISTIQUES
TAB15001C	77 kg	L. 1500 x P. 700 x H. 900 mm - Plateau Ép. 50 mm
TAB20001C	89 kg	L. 1500 x P. 700 x H. 900 mm - Plateau Ép. 50 mm
TAB15002C	87 kg	L. 1500 x P. 700 x H. 900 mm - Plateau Ép. 50 mm
TAB20002C	99 kg	L. 1500 x P. 700 x H. 900 mm - Plateau Ép. 50 mm

Nos dessertes et tables de travail sont en **hêtre massif** étuvé et **vernies**. Les plateaux sont constitués de plusieurs éléments collés par joints dentés puis liés aux 2 extrémités par 2 embouts rainurés, collés et vissés pour former un **ensemble très robuste**. Les piétements de **forte section** sont assemblés, collés par tenons-mortaises, et offrent **une grande stabilité**.

Tous produits sont conçus sur mesures (sans surcoût de main d'oeuvre). **N'hésitez pas à nous faire part de votre projet !**

TRÉTEAUX PLIANTS

CARACTÉRISTIQUES (versions standards) :

- Tréteaux pliants en hêtre massif étuvé par nos soins
- De qualité incomparable avec les standards de la grande distribution ces tréteaux pliants vous offrent une qualité professionnelle et une robustesse à toute épreuve
- Assemblés et collés par tenons mortaises, ce solide ensemble est en plus renforcé et définitivement serti par des agrafes
- Ouverture assurée par 2 charnières et 2 compas de blocage en acier d'épaisseur 2 mm
- Piétement massif de forte section (52 x 34 mm)
- Supporte de lourdes charges - La charge admissible s'élève aisément à 400 kg par paire de tréteaux pliants
- Largeur 800 mm - Hauteur de travail 800 mm
- De qualité professionnelle ces tréteaux garantissent sécurité, confort de travail ainsi qu'une très longue durée de vie

Livré monté

Disponible également sur mesure, nous consulter



TP800X800
Exemple de tréteaux pliant en 800 x 800 mm
Piétement section 52 x 34 mm

**LOURDES CHARGES
400KG/PAIRE !**

RÉFÉRENCE	POIDS	CARATÉRISTIQUES
TP800X800	7 kg	L. 800 x H. 800 mm - Charge 400 kg/paire

TRETEAUX MENUISIER CHARPENTIER

CARACTÉRISTIQUES (version standard) :

- Tréteaux menuisier charpentier en hêtre massif étuvé par nos soins
- Assemblés et collés par tenons mortaises, la traverse supérieure est solidement collé et boulonné pour former un ensemble stable et résistant
- Forte section de piétement (80 x 60 mm) et de traverse (80 x 50 mm)
- Supporte de lourdes charges - La charge admissible s'élève aisément à 2000 kg par paire
- Largeur 800 mm - Hauteur de travail 800 mm
- De qualité professionnelle ces tréteaux garantissent sécurité, confort de travail ainsi qu'une très longue durée de vie
- **Livré monté**
- **Disponible entièrement sur mesure, nous consulter !**



TM
Exemple de tréteaux menuisier sur mesure

**LOURDES CHARGES
2000KG/PAIRE !**

UNIQUEMENT SUR MESURE !



TM800X800
Exemple de tréteaux menuisier en 800 x 800 mm
Piétement section 80 x 60 mm

RÉFÉRENCE	POIDS	CARATÉRISTIQUES
TM800X800	18 kg	L. 800 x H. 800 mm - Charge 2000 kg/paire

TRETEAUX GRANITIER MARBRIER

CARACTÉRISTIQUES (version standard) :

- Tréteaux granitier marbrier en sapin massif étuvé par nos soins
- Conçu pour supporter de très lourdes charges, ces tréteaux sont spécialement adaptés au travail de la pierre, du granit, marbre, etc ...
- Assemblés et collés par tenons mortaises, la traverse supérieure est solidement collée et boulonnée pour former un ensemble stable et résistant pouvant supporter d'importantes charges
- Forte section de piétement (90 x 90 mm), de traverse (135 x 135 mm) et de jambes de forces (72 x 52 mm)
- Supporte de très lourdes charges - La charge admissible s'élève aisément à 5000 kg par paire
- Largeur 1000 mm - Hauteur de travail 800 mm
- De qualité professionnelle ces tréteaux garantissent sécurité, confort de travail ainsi qu'une très longue durée de vie
- **Livré monté**

Disponible entièrement sur mesure, nous consulter !



TG1000X800
Exemple de tréteaux granitier en 1000 x 800 mm

UNIQUEMENT SUR MESURE !

Autres exemples de tréteaux granitier sur mesure



**LOURDES CHARGES
2000KG/PAIRE !**

RÉFÉRENCE	POIDS	CARATÉRISTIQUES
TG1000X800	24 kg	L. 1000 x H. 800 mm - Charge 5000 kg/paire

Le choix du sapin n'est pas dû au hasard, cette essence de bois résineux offre de bonnes caractéristiques mécaniques (n'abîme pas la pierre) et une excellente résistance dans les environnements humides (comme peuvent l'être les ateliers de graniterie, marbrerie ...) ou en extérieur

Tous nos tréteaux sont conçus sur mesures (sans surcoût de main d'oeuvre). N'hésitez pas à nous faire part de votre projet !

BILLOT POUR ENCLUME

CARACTÉRISTIQUES (versions standards) :

- Billot pour enclume en bois de bout hêtre massif étuvé par nos soins
- Ultra résistant, de qualité professionnelle, l'outil idéal pour vos travaux de ferronnerie, maréchalerie ... dans votre atelier ou forge
- Renforcés et cerclés par frettes inox (haute et basse) de 40 mm de hauteur et 4 mm d'épaisseur.
- Embase et surface de réception large pour l'enclume permettant un bon confort d'utilisation et une grande stabilité
- Nous proposons 2 modèles en version standard :
BILLOT10-50 : (350 x 350 x 600 mm) pour enclumes jusqu'à 50 kg
BILLOT60-100 : (400 x 400 x 550 mm) pour enclumes jusqu'à 150 kg
- Le billot en bois reste silencieux, ne résonne pas, ne vibre pas à la frappe (énergie traversante correctement restituée sans dissipation).
- **Livré monté**
- **Disponible également sur mesure, nous consulter**



Exemple de billot sur mesure

BILLOT60-100
 Billot pour enclumes pesant jusqu'à 150 kg
 Embase 400 x 400 mm
 Hauteur 550 mm

RÉFÉRENCE	POIDS	CARATÉRISTIQUES
BILLOT10-50	52 kg	L. 350 x P. 350 mm x H. 600 mm
BILLOT60-100	62 kg	L. 400 x P. 400 mm x H. 550 mm

TABLE DE JARDINAGE REMPOTAGE



JARD1400
 Table de jardinier
 1400 x 700 x 900 mm



JARD1400I
 Table de jardinier avec plan de travail recouvert en INOX
 1400 x 700 x 900 mm

CARACTÉRISTIQUES (versions standards) :

- Table de jardinier en pin massif. De qualité professionnelle, cette table de préparation pour le jardinage, polyvalente et robuste, conviendra à tous vos travaux de rempotage, à la préparation de vos semis, boutures, etc ...
- Composée d'un vaste plateau de largeur 1400 mm, profondeur 700 mm pour 38 mm d'épaisseur, d'un tiroir bois, et d'un plancher inférieur ajouré
- Plancher inférieur en retrait pour permettre l'approche sans gênes d'une brouette ou d'un chariot.
- Piétement forte section 52 x 52 mm avec 2 traverses latérales et 2 traverses de renfort
- Nous proposons 2 déclinaisons en standard :
JARD1400 : version de base
JARD1400I : version avec plateau recouvert d'une tôle inox
- Conçue entièrement en pin massif elle trouvera un usage aussi bien à l'intérieur dans une serre, un abri de jardin qu' à l'extérieur.
- Essence de bois spécifiquement choisie pour sa résistance naturelle aux variations de température et aux environnements humides. Elle trouvera place aussi bien à l'intérieur, dans une serre, que dans un abri de jardin, un avant toit à l'extérieur.
- **Livré monté**
- **Disponible également sur mesure, nous consulter**

RÉFÉRENCE	POIDS	CARATÉRISTIQUES
JARD1400	41 kg	L. 1400 x P. 700 mm x H. 900 mm
JARD1400I	51 kg	L. 1400 x P. 700 mm x H. 900 mm - Plateau Zinc

Nous utilisons la technique du bois dit « de bout » qui correspond à un sciage perpendiculaire aux fibres du tronc. Les pavés de charme ainsi débités sont assemblés pour composer un plateau de découpe dont le fil du bois est orienté « debout » (contrairement à une planche classique ou celui-ci est horizontal) ce qui lui offre sa résistance unique.

Tous nos produits sont conçus sur mesures (sans surcoût de main d'oeuvre). N'hésitez pas à nous faire part de votre projet !