

109 734 -> colonne de douche chromée
104 577 -> colonne de douche noire

FR

- 1 - Avant de commencer, assurez-vous de ne pas endommager les conduits (câble électrique, tuyau de gaz, tuyau d'eau). Les lignes d'alimentation endommagées peuvent causer des dégâts matériels, un incendie et/ou de choc électrique. Si vous n'êtes pas sûr, consulter un installateur professionnel.
- 2 - L'alimentation en eau doit être déconnectée du secteur avant de commencer l'installation.
- 3 - La pression de travail du produit se trouve entre 0,5 bar ~ 6,0 bar. La meilleure pression d'eau est 3 bar.
- 4 - Ne faites jamais couler de l'eau de plus que 70 °C. La température conseillée est ≤ 42 °C
- 5 - Il est conseillé de faire installer la colonne de douche par un professionnel et de suivre les conseils de sécurité.

Rincer à l'eau propre et essuyer avec un chiffon doux en coton. Si nécessaire, un détergent doux liquide peut être utilisé.
Ne pas utiliser de détergents chimiques agressifs tels que l'ammoniac, l'acide ou l'acétone lors du nettoyage de ce produit.
Nettoyez régulièrement avec un chiffon doux, humide et propre. Évitez les détergents abrasifs qui peuvent endommager la surface.

Legallais garantit ses marques propres contre tout défaut ou vice de fabrication. Ceci dans le cadre stricte d'une installation et d'un entretien conformes aux instructions figurants dans la notice d'emploi.

L'entreposage du produit non utilisé doit également se faire dans un endroit adéquat conforme aux instructions figurantes dans le mode d'emploi. La durée de garantie commence à la date d'achat.

Cette garantie ne compte pas pour :

- 1 - usure, corrosion, décoloration et vieillissement suite à un usage et à un entreposage normal ;
- 2 - dégâts dus à un entretien fautif et / ou non approprié ;
- 3 - des dégâts provoqués par des circonstances externes comme incendie, eau (vapeur, liquide ou glace), applications fautives, chutes, négligence, mauvais usage (y compris l'usage non conforme aux instructions de Legallais ou abus) ;
- 4 - Les articles de consommation et les produits remplaçables comme par exemple les accessoires (1 an garantie). Quand vous faites appel à votre garantie pour le produit (ou la pièce défectueuse) la facture originale doit être jointe.

EN

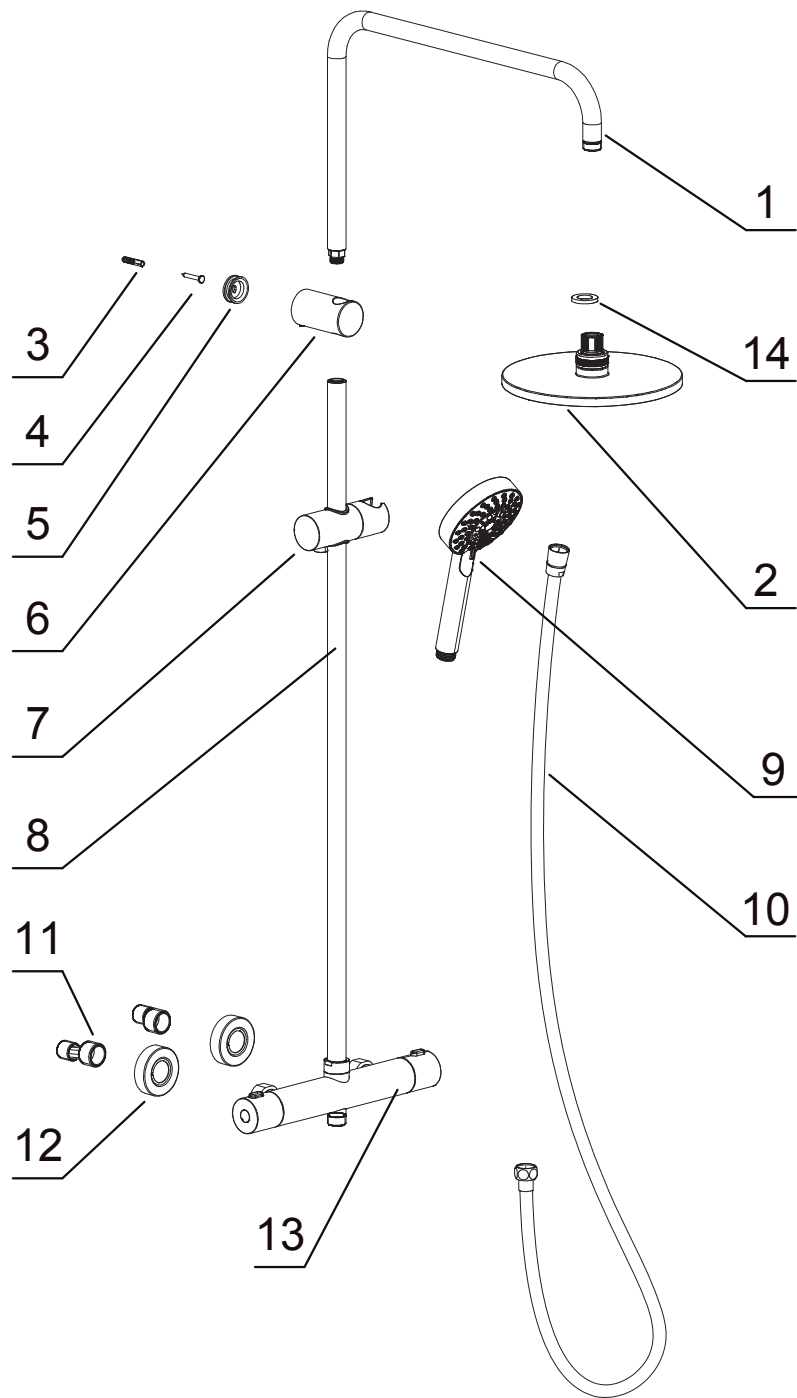
- 1 - Before you start drilling, ensure that you will not damage any supply lines (electric wiring, gas lines, water pipes). Damaged supply lines may cause property damage, fire and/or electric shock. If you are not sure, please consult a professional installer.
- 2 - Water supply must be turned off at the mains before you begin installation.
- 3 - The working pressure of this product is 0.5 bar ~ 6.0 bar. Recommended water pressure is 3 bar.
- 4 - This shower /lamps must not be used with water supply temperature over 70°C, recommended temperature 42 °C
- 5 - We recommend a professional installer is used to install this product. Installation instructions must be followed.

Rinse with clean water and wipe dry with a soft cotton cloth. Mild liquid detergent may be used if required.
Do not use aggressive chemical detergents such as ammonia, acid or acetone when cleaning this product.
Clean regularly, using a soft, clean wet cloth. Avoid abrasive detergents that may damage the surface.

Legallais within the warranty guarantees that the product is free from defects in material and workmanship under normal use, if installation and maintenance instructions are followed, and normal storage (storage means the condition where the product is not used for the intended purpose). The warranty period begins on the date of purchase.

This warranty does not cover :

- (a) wear, corrosion, discoloration and deterioration due to normal use and storage,
- (b) damage due to incorrect and / or improper maintenance,
- (c) damage caused to the product external causes such as fire, water (vapor, liquid, ice), misapplication, fall, neglect, misuse (including but not limited to use in violation of the instructions),
- (d) supplies and replaceable parts including batteries (one year warranty) and batteries. When invoking the guarantee, the product (or part) and the original purchase receipt must be submitted.



NO.	Désignation	Q.	NO.	Désignation	Q.
1	Tube courbé / Bended Tube	1	8	Tube droit / Straight Tube	1
2	Tête de douche / Head shower	1	9	Douchette à main / Hand shower	1
3	Chevilles / Expansion pipe	1	10	Fléxible de douche / Shower Hose	1
4	Vis / Screw	1	11	Raccords excentrés / S connector	2
5	Socle de fixation / Fixed Base	1	12	Rosaces / Blind Flange	2
6	Support mural / Wall Bracket	1	13	Mitigeur thermostatique / Faucet	1
7	Support douchette / Slider	1	14	Joint / Gasket	1

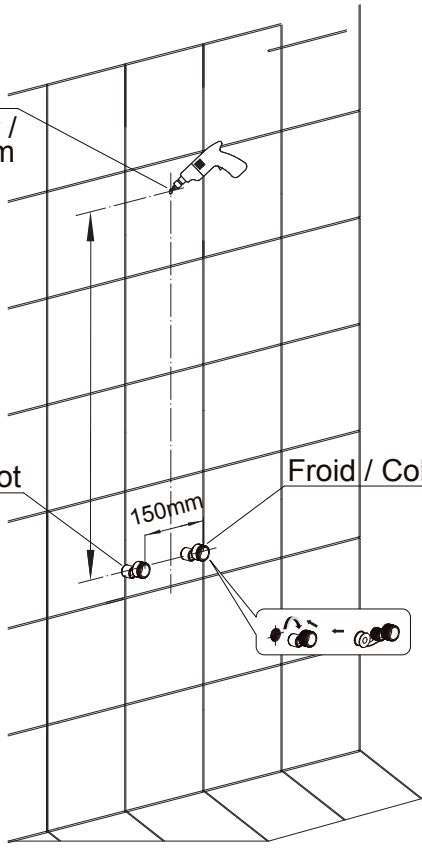
1

Ø6mm
Profondeur /
Deep:40mm

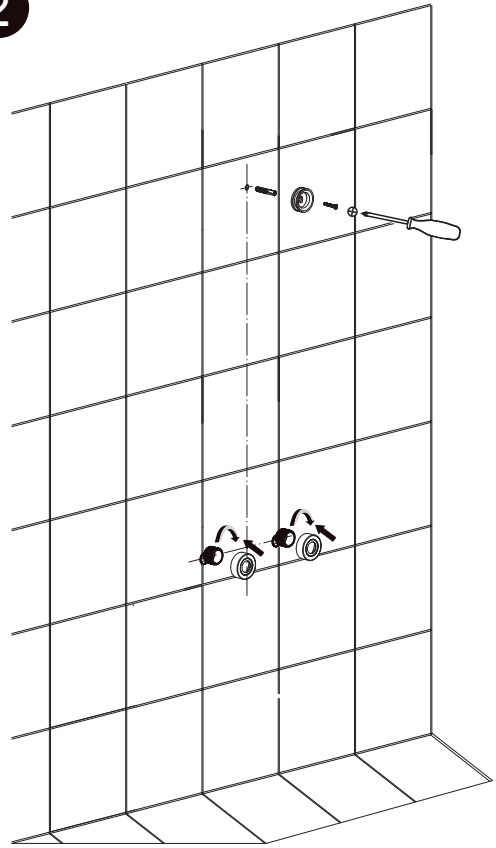
Chaud / Hot

Froid / Cold

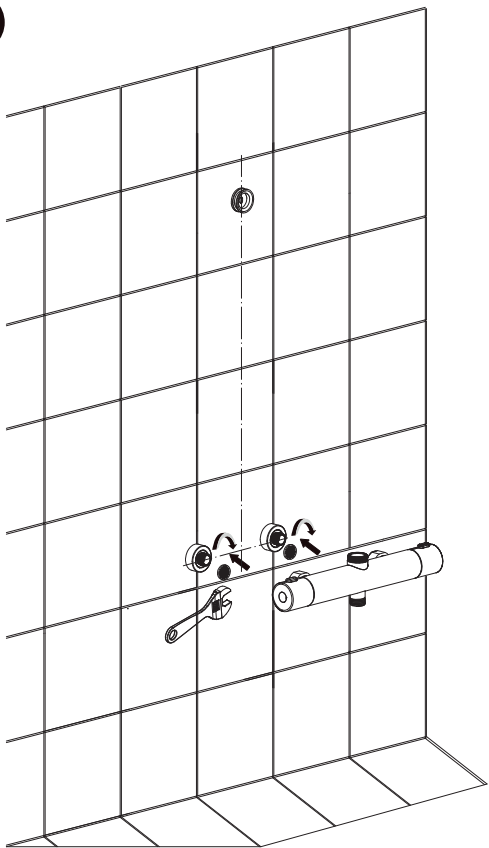
150mm



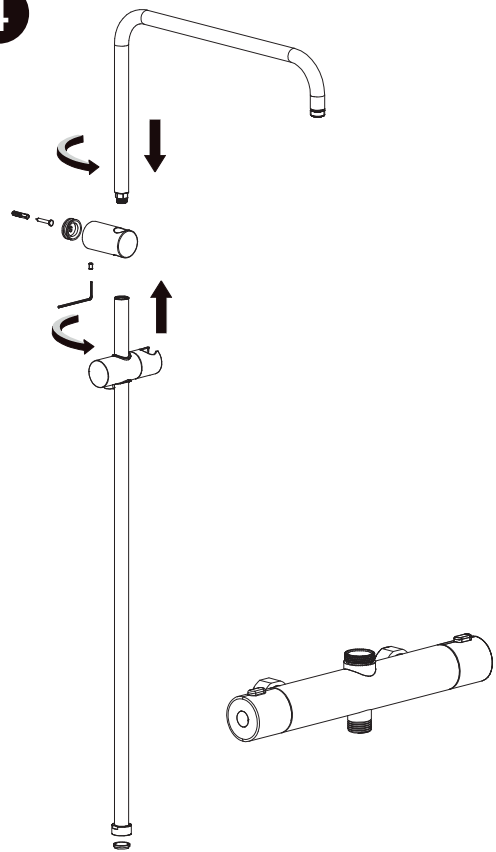
2

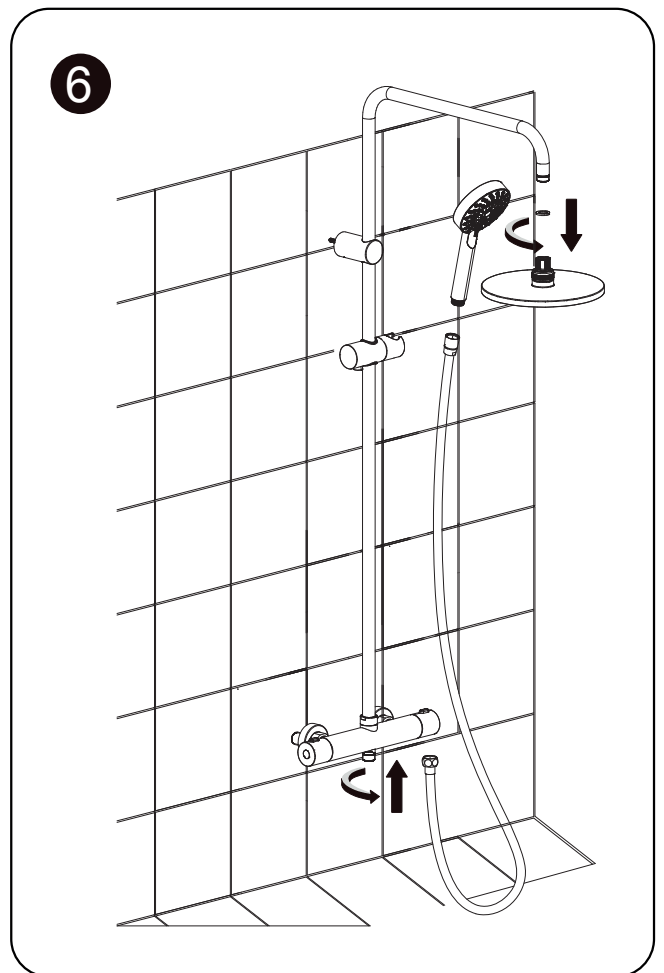
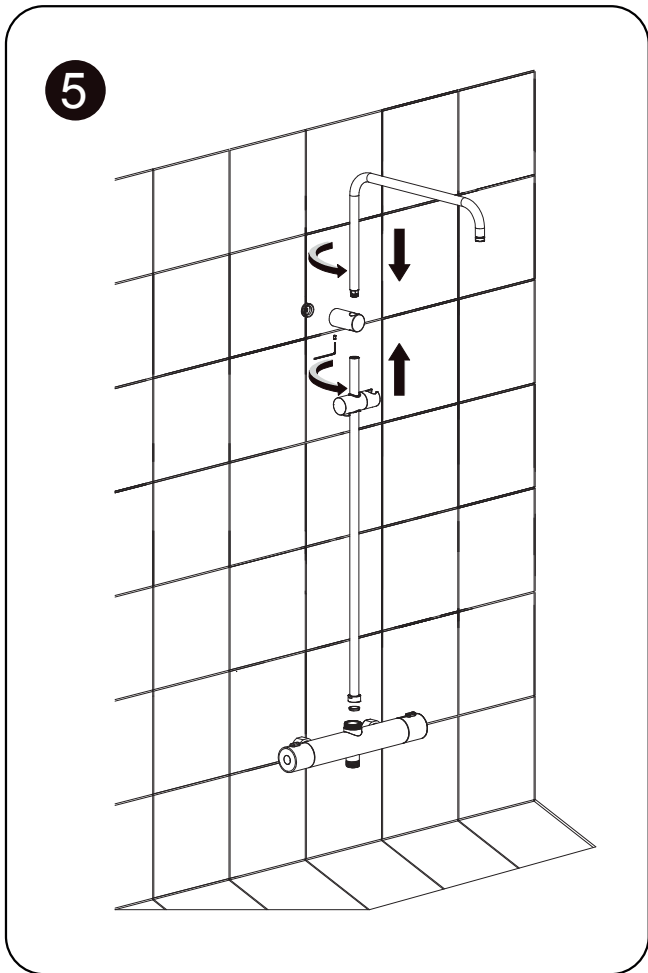


3



4





Pour de plus amples renseignements,
se reporter à la fiche technique



www.legallais.eu/doc/109734

Pour de plus amples renseignements,
se reporter à la fiche technique



www.legallais.eu/doc/104577

www.legallais.com

LEGALLAIS, 7 rue d'Atalante, Citis, 14200 HÉROUVILLE-SAINT-CLAIR - Tél. 02.31.234.234



AC1432B-31/01/23