



Catalogue 2022/2023

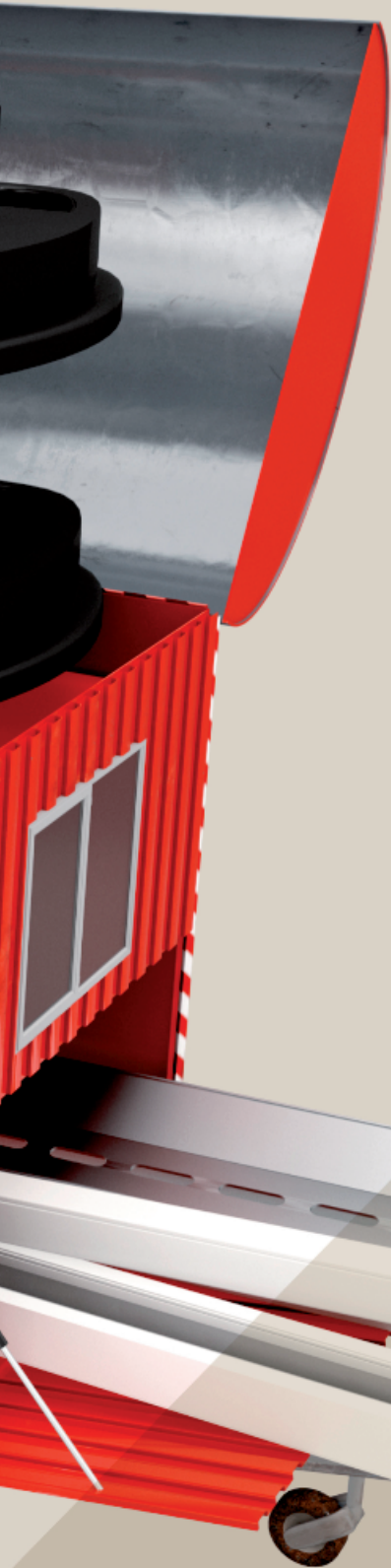
The worker's choice





WORKER'S CHOICE

Nous sommes depuis plus de 100 ans sur vos chantiers comme à la maison. Nous sommes votre Worker's choice!



Don Quichotte - Des produits sur lesquels vous pouvez compter!

Nos produits de fixation et d'installation sont utilisés chaque jour dans le monde entier depuis plus de 100 ans. Sur les chantiers, les produits Don Quichotte sont chez eux; ils sont mis en œuvre dans les domaines suivants

- Quincaillerie
- Installation électrique
- Installation sanitaire
- Construction, par exemple pour les cloisons sèches

Réagir vite et avec souplesse fait partie du quotidien du professionnel du bâtiment. Pour répondre à cette nécessité, nous vous livrons une large gamme de produits de grande qualité que nous avons répartie en quatre catégories distinctes.

- Fixation et maintien
- Connexion et distribution
- Pose et cheminement
- Prévention et protection

Bienvenue dans le monde de Don Quichotte!



1 Fixation et maintien 17

Pointes et vis, chevilles et chevilles à frapper, colliers de câblage et d'installation et accessoires, bandes de montage, chaînettes, outils

2 Connexion et distribution 83

Boîtes de dérivation, bornes, manchons de raccordement, montage encastré et accessoires

3 Pose et cheminement 109

Programme Plug-in, attaches-pontets, colliers de fixation câbles et tubes, systèmes passe-câbles KKS et KKB, rails et accessoires, clips /attaches poutrelles

4 Prévention et protection 165

Colliers mise à la terre, colliers de raccordement mise à la terre, barrettes de terre, piquets de terre

5 Annexes 174

Signification pictogrammes, conditions de vente et de livraison



Worker's Choice - L'artisan en action

Vous connaissez l'histoire de Don Quichotte ... Ce personnage romanesque de Miguel de Cervantes. Cet homme qui vit selon son propre idéal. Avec son ami Sancho Panza il s'embarque dans de grandes aventures et se retrouve parfois dans de bien curieuses situations, comme dans ce fameux combat contre les moulins à vent qu'il prend pour des géants.

C'est le lien direct avec nous. Nous aussi avons des concurrents, c'est pourquoi il nous faut proposer des innovations et des conditions intéressantes. C'est notre idéal.

Fondée en 1921, notre entreprise est aujourd'hui leader sur le marché mondial de la pointe acier trempé. Et est depuis devenue également connue pour sa large gamme de fixations et de produits pour l'installation électrique. Notre conviction : les produits « évidents » doivent eux aussi être fabriqués avec un maximum de passion et d'idéal. Un clou ne vaut pas un autre clou, une cheville pas une autre cheville. Nous réinventons sans cesse nos produits et veillons à un maximum de qualité, de sécurité, d'innovation.

Laissez vous convaincre par tout ce que nous pouvons faire pour vous. Et ne vous faites pas de souci, nous faisons cela depuis plus de 100 ans!



Don Quichotte (à droite) et Sancho Panza (à gauche) pendant le fameux combat contre les moulins à vent



les artisans utilisent les produits Don Quichotte



Des produits sur lesquels vous pouvez compter

Un travail professionnel exige des produits professionnels. Notre concept: qualité, valeur ajoutée, juste prix. Des produits donc qui vous proposent à la fois montage rapide et facile, rentabilité maximale. Des produits sur lesquels vous pouvez compter!



Qualité

Les produits Don Quichotte sont d'une grande fiabilité. Garants de la qualité requise : un outil de production ultra-moderne, un contrôle qualité rigoureux.



Compétences de producteur

Notre longue expérience de 90 ans du métier permet aux utilisateurs de bénéficier de produits innovants à valeur ajoutée et de solutions techniques ingénieuses.



Gain de temps

Le temps c'est de l'argent! La grande qualité et la facilité de montage de nos produits permettent un travail efficace et rapide assurant ainsi une rentabilité maximale.



Rapport qualité-prix

Avec Don Quichotte, vous avez dans tous nos domaines produits la meilleure qualité de marque au prix juste.



Proximité clients

Une disponibilité produits rapide et une gestion directe des commandes, nous permettent d'être un partenaire fort, fiable et compétent-toujours à vos côtés.





Individualisé - flexible - rapide

Nos lignes de conditionnement totalement automatisées nous permettent de conditionner de façon individualisée et rapide dans l'emballage original Don Quichotte ou selon vos propres souhaits. D'une étiquette couleur spécifique au client, à un boîtage individualisé jusqu'au carton même, tout est possible avec nos lignes de conditionnement de la dernière technicité

Aucun challenge n'est trop grand!





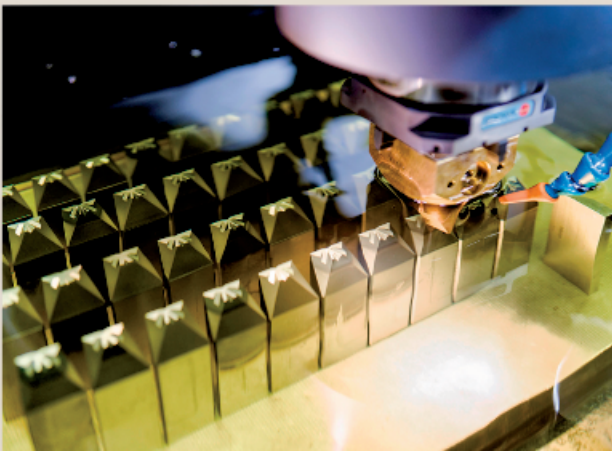
Plus de 100 ans d'expérience de la production

Technique de fixation et d'installation pour le travail quotidien. De grande qualité, permettant un gain de temps au montage. Des caractéristiques qui définissent bien les produits de la marque Don Quichotte

Plus de 100 ans d'expérience de la production, une excellente connaissance des métiers et une gestion rapide des commandes font de Don Quichotte une marque forte et fiable des utilisateurs professionnels.



Production à Helmond, Pays-Bas



Fabrication outils



Magasin produits finis



Le Développement Durable chez Don Quichotte

Notre responsabilité

Nous aimons vivre sur cette terre et notre souhait est qu'elle nous porte longtemps encore. C'est pourquoi une démarche d'économie durable est pour nous un élément essentiel. Le succès de notre entreprise ne peut se faire au détriment de la nature ou de l'humanité mais au contraire dans une logique de profitabilité durable et partagée.

Au-delà des succès rapides, nous sommes soucieux des perspectives à long terme pour notre entreprise, nos collaboratrices et collaborateurs, notre environnement, le monde qui nous entoure.

Pour notre environnement

Nous travaillons dans une systématique visant à améliorer continuellement notre gestion de l'environnement. Dans le respect de la norme environnementale ISO 14001 nous nous engageons à améliorer en permanence les performances environnementales de notre entreprise et à éviter toute pollution. Dans ce domaine, pour exemple, notre gestion professionnelle du recyclage et notre démarche de réduction des déchets. A chaque étape, une méthode professionnelle et efficace a du sens: pour ainsi seulement, au final, des produits de qualité et des clients satisfaits. Le certificat qualité ISO 9001 atteste que nous optimisons nos processus sur une base de durabilité, pour finalement proposer de meilleurs résultats.



Pour nos collaboratrices et collaborateurs

Nos collaboratrices et collaborateurs sont notre bien le plus précieux. Nous devons veiller à ce qu'ils se sentent bien chez nous. Conformément à ISO 45001 – management de la santé et de la sécurité au travail – , nous faisons en sorte de leur apporter les meilleures conditions de travail possibles et un environnement de travail sécurisé. Par ailleurs nous les soutenons sur divers aspects liés à la santé , en prenant notamment en charge 50 % des coûts d'abonnement à une activité sportive ou en finançant le recours à la physiothérapie et à l'ostéopathie.

Pour nos co-citoyens du monde

Si pour notre entreprise, nos collaborateurs et notre environnement , cela va bien , en est-il de même pour tous ? Don Quichotte regarde au-delà. Nous soutenons régulièrement des projets sociaux et associations dans notre région. Notre coopération avec le supermarché social " Super Social " notamment, participe à proposer à d'autres personnes moins favorisées des opportunités d'achat plus avantageuses et dignes.



1. Fixation et maintien

Pointes et vis	18
Chevilles et chevilles à frapper	42
Colliers de câblage et d'installation	67
Bandes de montage	74
Chaînettes et accessoires	77
Outils de pose	78



CARACTERISTIQUES:

- Fabriqué à partir d'un acier hautement carboné
- Trempé sur des lignes entièrement automatisées sous strict contrôle qualité
- Protection contre la corrosion : électro- zingué, zingué mécanique
- Associe une grande dureté à un angle de rupture idéal pour une sécurité absolue d'utilisation



Pointe acier trempé, bleui, tige lisse, tête ronde (KS004) - Pièces

Pour fixations diverses sur béton, maçonnerie, brique pleine, bois durs, bois doux

Acier, trempé bleui

Type	Ø clou mm	Longueur mm	Ø tête mm	Contenu UC /pcs pc	Poids Kg/UC kg/emballage	UC / carton Emb.	N° Art.
KS004 2,0*16	2,00	16,00	4,00	100	0,04	100	930 48 8
KS004 2,0*20	2,00	20,00	4,00	100	0,05	100	930 49 6
KS004 2,0*23	2,00	23,00	4,00	100	0,06	100	930 25 0
KS004 2,0*25	2,00	25,00	4,00	100	0,06	100	930 50 9
KS004 2,0*30	2,00	30,00	4,00	100	0,07	100	930 51 7
KS004 2,0*35	2,00	35,00	4,00	100	0,08	100	930 52 5
KS004 2,0*40	2,00	40,00	4,00	100	0,10	60	930 53 3
KS004 2,0*60	2,00	60,00	4,00	100	0,14	50	973 91 2
KS004 2,5*25	2,50	25,00	5,00	100	0,10	100	930 54 1
KS004 2,5*30	2,50	30,00	5,00	100	0,11	100	930 56 8
KS004 2,5*40	2,50	40,00	5,00	100	0,15	60	930 58 4
KS004 2,5*50	2,50	50,00	5,00	100	0,19	40	930 60 5
KS004 2,5*60	2,50	60,00	5,00	100	0,23	50	930 61 3
KS004 3,0*30	3,00	30,00	6,00	100	0,16	100	930 64 8
KS004 3,0*40	3,00	40,00	6,00	100	0,22	60	930 66 4
KS004 3,0*50	3,00	50,00	6,00	100	0,27	40	930 68 0
KS004 3,0*60	3,00	60,00	6,00	100	0,32	35	930 69 9
KS004 3,0*70	3,00	70,00	6,00	100	0,37	35	986 76 4
KS004 3,4*50	3,40	50,00	6,80	100	0,36	50	986 67 6
KS004 3,4*60	3,40	60,00	6,80	100	0,45	35	986 64 1
KS004 3,4*70	3,40	70,00	6,80	100	0,52	35	986 60 9
KS004 3,4*80	3,40	80,00	6,80	100	0,58	35	986 58 8
KS004 4,2*70	4,20	70,00	8,00	100	0,68	20	937 89 0
KS004 4,2*80	4,20	80,00	8,00	100	0,81	20	987 09 7
KS004 4,2*100	4,20	100,00	8,00	100	0,97	20	987 05 4

Pointe acier trempé, bleui, tige lisse, tête ronde (KS004) - 1 kg

Pour fixations diverses sur béton, maçonnerie, brique pleine, bois durs, bois doux

Acier, trempé bleui

Type	Ø clou mm	Longueur mm	Ø tête mm	Contenu UC /pcs pc	Poids Kg/UC kg/emballage	UC / carton Emb.	N° Art.
KS004 2,0*16	2,00	16,00	4,00	2.604	1,00	25	929 81 5
KS004 2,0*20	2,00	20,00	4,00	2.083	1,00	25	929 82 3
KS004 2,0*25	2,00	25,00	4,00	1.639	1,00	25	929 83 1
KS004 2,0*30	2,00	30,00	4,00	1.369	1,00	25	929 85 8
KS004 2,0*40	2,00	40,00	4,00	1.042	1,00	25	929 87 4
KS004 2,5*25	2,50	25,00	5,00	1.062	1,00	25	929 88 2
KS004 2,5*30	2,50	30,00	5,00	877	1,00	25	929 89 0
KS004 2,5*35	2,50	35,00	5,00	758	1,00	25	929 90 3
KS004 2,5*40	2,50	40,00	5,00	649	1,00	25	929 91 1
KS004 2,5*50	2,50	50,00	5,00	518	1,00	25	929 94 6
KS004 3,0*30	3,00	30,00	6,00	625	1,00	25	929 97 0
KS004 3,0*40	3,00	40,00	6,00	463	1,00	25	929 99 7
KS004 3,0*50	3,00	50,00	6,00	380	1,00	25	930 01 5
KS004 3,0*60	3,00	60,00	6,00	311	1,00	25	930 02 3
KS004 3,0*70	3,00	70,00	6,00	263	1,00	25	933 17 9
KS004 3,4*50	3,40	50,00	6,80	275	1,00	25	933 18 7
KS004 3,4*60	3,40	60,00	6,80	224	1,00	25	933 19 5
KS004 3,4*70	3,40	70,00	6,80	192	1,00	25	933 20 8
KS004 3,4*80	3,40	80,00	6,80	167	1,00	25	933 21 6
KS004 4,2*90	4,20	90,00	8,00	113	1,00	25	933 22 4
KS004 4,2*100	4,20	100,00	8,00	99	1,00	25	933 23 2



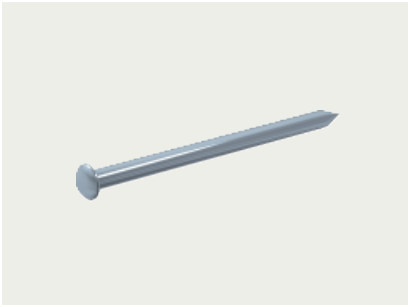
Pointe acier trempé, bleui, tige lisse, tête ronde (KS004) - 2,5 kg

Pour fixations diverses sur béton, maçonnerie, brique pleine, bois durs, bois doux

Acier, trempé bleui

Type	Ø clou mm	Longueur mm	Ø tête mm	Contenu UC /pcs pc	Poids Kg/UC kg/emballage	UC / carton Emb.	N° Art.
KS004 2,5*40	2,50	40,00	5,00	1.623	2,50	12	987 04 6
KS004 3,0*40	3,00	40,00	6,00	1.157	2,50	12	986 85 2
KS004 3,0*50	3,00	50,00	6,00	950	2,50	12	986 80 1
KS004 3,0*60	3,00	60,00	6,00	776	2,50	12	986 78 0





Pointe acier trempé, zingué brillant, tige lisse, tête ronde (KS110) - Pièces

Pour fixations diverses sur béton, maçonnerie, brique pleine, bois durs, bois doux

Acier, trempé galvanisé zingué

Type	Ø clou mm	Longueur mm	Ø tête mm	Contenu UC /pcs pc	Poids Kg/UC kg/emballage	UC / carton Emb.	N° Art.
KS110 2,0*20	2,00	20,00	4,00	100	0,05	150	995 89 8
KS110 2,0*25	2,00	25,00	4,00	100	0,06	100	960 78 3
KS110 2,0*30	2,00	30,00	4,00	100	0,07	150	948 07 1
KS110 2,5*30	2,50	30,00	5,00	100	0,11	100	925 17 9
KS110 3,0*40	3,00	40,00	6,00	100	0,22	60	948 65 3
KS110 3,0*50	3,00	50,00	6,00	100	0,27	40	943 32 6
KS110 3,4*25	3,40	25,00	6,80	100	0,18	100	943 35 0
KS110 3,4*30	3,40	30,00	6,80	100	0,22	60	943 29 7
KS110 3,4*40	3,40	40,00	6,80	100	0,30	40	943 36 9
KS110 3,4*50	3,40	50,00	6,80	100	0,37	35	943 38 5
KS110 3,4*60	3,40	60,00	6,80	100	0,43	35	943 40 6
KS110 3,4*70	3,40	70,00	6,80	100	0,51	35	943 42 2
KS110 3,4*80	3,40	80,00	6,80	100	0,58	35	943 44 9
KS110 3,4*90	3,40	90,00	6,80	100	0,65	20	943 45 7
KS110 3,4*100	3,40	100,00	6,80	100	0,72	20	936 60 1
KS110 3,5*50	3,40	50,00	6,80	100	0,37	35	943 38 9
KS110 3,5*60	3,40	60,00	6,80	100	0,43	35	943 38 6
KS110 3,5*70	3,40	70,00	6,80	100	0,51	35	943 38 7
KS110 3,5*80	3,40	80,00	6,80	100	0,58	35	943 38 8
KS110 4,2*100	4,00	100,00	8,00	100	1,01	20	943 53 7



Pointe acier trempé, bleui, tige lisse, tête large (KS008) - 1 kg

Pour fixations diverses sur béton, maçonnerie, bois durs, bois doux

Acier, trempé bleui

Type	Ø clou mm	Longueur mm	Ø tête mm	Contenu UC /pcs pc	Poids Kg/UC kg/emballage	UC / carton Emb.	N° Art.
KS008 2,5*16	2,50	16,00	6,25	1.370	1,00	25	987 51 3
KS008 2,5*25	2,50	25,00	6,25	936	1,00	25	940 36 0
KS008 2,5*30	2,50	30,00	6,25	877	1,00	25	987 47 6



Pointe acier trempé, zingué brillant, tige lisse, tête ronde (KC014) - Pièces

Pour fixations diverses sur béton, maçonnerie, bois durs, bois doux.

Acier, trempé galvanisé zingué

Type	Ø clou mm	Longueur mm	Ø tête mm	Contenu UC /pcs pc	Poids Kg/UC kg/emballage	UC / carton Emb.	N° Art.
KC014 2,0*40	2,00	40,00	4,10	100	0,10	90	967 23 8
KC014 2,0*50	2,00	50,00	4,10	100	0,12	70	967 24 2
KC014 2,0*60	2,00	60,00	4,10	100	0,14	50	967 24 6

Pointe acier trempé, bleui, tige lisse, tête fraisée (KC006) - Pièces

Pour fixations diverses sur béton, maçonnerie, brique pleine, bois durs, bois doux

Acier, trempé bleui

Type	Ø clou	Longueur	Ø tête	Contenu UC /pcs	Poids Kg/UC	UC / carton	N° Art.
	mm	mm	mm	pc	kg/emballage	Emb.	
KS006 2,0*20	2,00	20,00	3,80	100	0,05	150	930 78 7
KS006 2,0*25	2,00	25,00	3,80	100	0,06	150	930 79 5
KS006 2,0*30	2,00	30,00	3,80	100	0,07	150	930 80 8
KS006 2,5*25	2,50	25,00	4,60	100	0,09	100	930 83 2
KS006 2,5*30	2,50	30,00	4,60	100	0,11	150	930 84 0
KS006 2,5*35	2,50	35,00	4,60	100	0,13	60	930 85 9
KS006 2,5*40	2,50	40,00	4,60	100	0,15	90	930 86 7
KS006 3,0*40	3,00	40,00	5,40	100	0,21	90	930 93 9
KS006 3,0*50	3,00	50,00	5,40	100	0,26	70	930 95 5
KS006 3,0*60	3,00	60,00	5,40	100	0,32	50	930 96 3
KS006 3,4*70	3,40	70,00	6,20	100	0,51	50	986 25 4



Pointe acier trempé, bleui, tige lisse, tête fraisée (KS006) - 1 kg

Pour fixations diverses sur béton, maçonnerie, brique pleine, bois durs, bois doux

Acier, trempé bleui

Type	Ø clou	Longueur	Ø tête	Contenu UC /pcs	Poids Kg/UC	UC / carton	N° Art.
	mm	mm	mm	pc	kg/emballage	Emb.	
KS006 2,0*16	2,00	16,00	3,80	2.615	1,00	25	930 26 9
KS006 2,0*20	2,00	20,00	3,80	2.092	1,00	25	930 27 7
KS006 2,0*25	2,00	25,00	3,80	1.675	1,00	25	930 28 5
KS006 2,0*30	2,00	30,00	3,80	1.395	1,00	25	930 29 3
KS006 2,0*40	2,00	40,00	3,80	1.046	1,00	25	930 31 4
KS006 2,5*25	2,50	25,00	4,60	1.062	1,00	25	930 32 2
KS006 2,5*30	2,50	30,00	4,60	884	1,00	25	930 33 0
KS006 2,5*40	2,50	40,00	4,60	663	1,00	25	930 35 7
KS006 2,5*50	2,50	50,00	4,60	530	1,00	25	930 37 3
KS006 3,0*30	3,00	30,00	5,40	633	1,00	25	930 41 0
KS006 3,0*40	3,00	40,00	5,40	474	1,00	25	930 43 7
KS006 3,0*50	3,00	50,00	5,40	380	1,00	25	930 45 3
KS006 3,0*60	3,00	60,00	5,40	316	1,00	25	930 46 1



Pointe acier trempé, bleui, tige lisse, tête fraisée (KS006) - 2,5 kg

Pour fixations diverses sur béton, maçonnerie, brique pleine, bois durs, bois doux

Acier, trempé bleui

Type	Ø clou	Longueur	Ø tête	Contenu UC /pcs	Poids Kg/UC	UC / carton	N° Art.
	mm	mm	mm	pc	kg/emballage	Emb.	
KS006 2,5*40	2,50	40,00	4,60	1.325	2,50	12	986 68 4
KS006 3,0*30	3,00	30,00	5,40	1.583	2,50	12	986 52 9
KS006 3,0*40	3,00	40,00	5,40	1.185	2,50	12	986 47 3
KS006 3,0*50	3,00	50,00	5,40	950	2,50	12	986 44 9



Pointes acier trempé



Pointe acier trempé, zingué brillant, tige lisse, tête fraisée (KS111) - Pièces

Pour fixations diverses sur béton, maçonnerie, brique pleine, bois durs, bois doux

Acier, trempé galvanisé zingué

Fixation et maintien



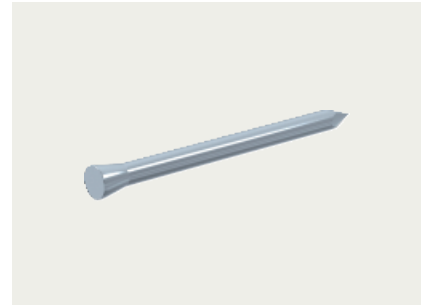
Type	Ø clou mm	Longueur mm	Ø tête mm	Contenu UC / pcs pc	Poids Kg/UC kg/emballage	UC / carton Emb.	N° Art.
KS111 2,0*20	2,00	20,00	3,80	100	0,05	100	944 84 7
KS111 2,0*25	2,00	25,00	3,80	100	0,06	100	944 78 3
KS111 2,0*30	2,00	30,00	3,80	100	0,07	100	944 89 8
KS111 2,5*25	2,50	25,00	4,60	100	0,10	200	939 42 3
KS111 2,5*30	2,50	30,00	4,60	100	0,11	100	939 43 1
KS111 2,5*35	2,50	35,00	4,60	100	0,13	60	939 45 8
KS111 2,5*40	2,50	40,00	4,60	100	0,15	60	939 46 6
KS111 2,5*45	2,50	45,00	4,60	100	0,17	40	939 47 4
KS111 2,5*50	2,50	50,00	4,60	100	0,19	40	939 48 2
KS111 2,5*60	2,50	60,00	4,60	100	0,23	35	939 49 0
KS111 3,0*25	3,00	25,00	5,40	100	0,13	100	939 16 7
KS111 3,0*30	3,00	30,00	5,40	100	0,16	100	939 17 5
KS111 3,0*35	3,00	35,00	5,40	100	0,18	90	939 18 3
KS111 3,0*40	3,00	40,00	5,40	100	0,21	60	939 19 1
KS111 3,0*45	3,00	45,00	5,40	100	0,24	40	939 20 4
KS111 3,0*50	3,00	50,00	5,40	100	0,26	40	939 21 2
KS111 3,0*60	3,00	60,00	5,40	100	0,32	35	939 22 0
KS111 3,0*65	3,00	65,00	5,40	100	0,34	50	939 23 9
KS111 3,0*70	3,00	70,00	5,40	100	0,37	35	939 24 7
KS111 3,0*75	3,00	75,00	5,40	100	0,40	35	939 25 5
KS111 3,4*25	3,40	25,00	6,20	100	0,18	100	992 49 0
KS111 3,4*35	3,40	35,00	6,20	100	0,25	40	992 49 4
KS111 3,4*40	3,40	40,00	6,20	100	0,29	40	994 41 8
KS111 3,4*45	3,40	45,00	6,20	100	0,33	40	992 35 5
KS111 3,4*50	3,40	50,00	6,20	100	0,36	35	983 00 2
KS111 3,4*55	3,40	55,00	6,20	100	0,40	35	992 36 3
KS111 3,4*60	3,40	60,00	6,20	100	0,43	35	983 01 0
KS111 3,4*65	3,40	65,00	6,20	100	0,47	35	992 37 1
KS111 3,4*70	3,40	70,00	6,20	100	0,51	35	939 51 1
KS111 3,4*80	3,40	80,00	6,20	100	0,58	35	973 06 6
KS111 3,4*100	3,40	100,00	6,20	100	0,73	20	939 27 5
KS111 4,2*60	4,20	60,00	6,90	100	0,59	20	992 32 0
KS111 4,2*70	4,20	70,00	6,90	100	0,68	20	992 33 9
KS111 4,2*80	4,20	80,00	6,90	100	0,78	20	992 34 7
KS111 4,2*100	4,20	100,00	6,90	100	0,97	20	973 17 0

Pointe acier trempé, zingué brillant, tige lisse, tête fraisée (KS111) - 1 kg

Pour fixations diverses sur béton, maçonnerie, brique pleine, bois durs, bois doux

Acier, trempé galvanisé zingué

Type	Ø clou	Longueur	Ø tête	Contenu UC / pcs	Poids Kg/UC	UC / carton	N° Art.
	mm	mm	mm	pc	kg/emballage	Emb.	
KS111 2,5*16	2,50	16,00	4,60	1.659	1,00	25	949 49 6
KS111 2,5*20	2,50	20,00	4,60	1.326	1,00	25	949 48 8
KS111 2,5*25	2,50	25,00	4,60	1.052	1,00	25	949 51 7
KS111 2,5*30	2,50	30,00	4,60	884	1,00	25	949 50 9
KS111 2,5*40	2,50	40,00	4,60	649	1,00	25	949 53 3
KS111 2,5*50	2,50	50,00	4,60	530	1,00	25	949 54 1
KS111 3,0*40	3,00	40,00	5,40	474	1,00	25	949 64 8
KS111 3,0*50	3,00	50,00	5,40	370	1,00	25	949 65 6
KS111 3,0*60	3,00	60,00	5,40	316	1,00	25	949 66 4
KS111 3,5*40	3,50	40,00	6,20	344	1,00	25	949 68 0
KS111 3,5*50	3,50	50,00	6,20	275	1,00	25	949 69 9
KS111 3,5*60	3,50	60,00	6,20	225	1,00	25	949 73 6
KS111 3,5*70	3,50	70,00	6,20	193	1,00	25	949 74 4

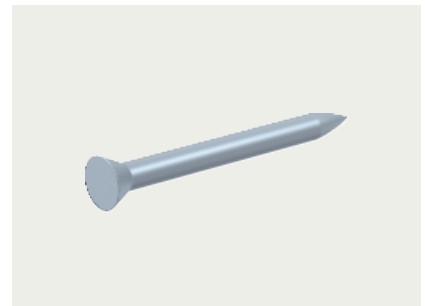


Pointe acier trempé, zingué, tige lisse, tête fraisée, pointe ballistique (KS349) - Pièces

Pour fixations diverses sur béton, maçonnerie, bois durs, bois doux.

Acier, trempé galvanisé zingué

Type	Ø clou	Longueur	Ø tête	Contenu UC / pcs	Poids Kg/UC	UC / carton	N° Art.
	mm	mm	mm	pc	kg/emballage	Emb.	
KS349 2,5*30	2,50	30,00	4,60	250	0,28	50	964 41 8
KS349 2,5*40	2,50	40,00	4,60	250	0,38	50	964 42 6
KS349 2,5*50	2,50	50,00	4,60	250	0,47	50	964 43 4
KS349 3,0*30	3,00	30,00	5,40	250	0,40	50	964 44 2
KS349 3,0*40	3,00	40,00	5,40	250	0,53	25	964 45 0
KS349 3,0*50	3,00	50,00	5,40	250	0,66	25	964 46 9
KS349 3,0*60	3,00	60,00	5,40	250	0,79	25	964 47 7



Pointes acier trempé, striées

CARACTERISTIQUES:

- Fabriqué à partir d'un acier hautement carboné
- Trempé sur des lignes entièrement automatisées sous strict contrôle qualité
- Protection contre la corrosion: électro- zingué, zingué mécanique
- Associe une grande dureté à un angle de rupture idéal pour une sécurité absolue d'utilisation
- Le profil strié augmente la résistance à l'arrachement

Fixation et maintien



Pointes acier trempé, zingué brillant, tige striée, tête fraisée (KS153/KS002) - Pièces

Pour fixations diverses sur béton, maçonnerie, brique pleine, bois durs, bois doux

Acier, trempé galvanisé zingué

Type	Ø clou mm	Longueur mm	Ø tête mm	Contenu UC /pcs pc	Poids Kg/UC kg/emballage	UC / carton Emb.	N° Art.
KS153 2,7*20	2,70	20,00	4,60	250	0,20	60	956 60 2
KS153 2,7*25	2,70	25,00	4,60	250	0,25	60	956 61 0
KS153 2,7*30	2,70	30,00	4,60	250	0,29	60	956 62 9
KS002 2,7*35	2,70	35,00	4,60	250	0,33	20	983 72 3
KS002 2,7*40	2,70	40,00	4,60	250	0,38	20	983 70 7
KS002 2,7*50	2,70	50,00	4,60	250	0,47	20	983 68 6
KS002 2,7*60	2,70	60,00	4,60	250	0,57	20	983 65 1
KS002 2,7*70	2,70	70,00	4,60	250	0,67	20	983 63 5
KS002 3,5*35	3,50	35,00	6,20	250	0,64	20	943 20 3
KS002 3,5*40	3,50	40,00	6,20	250	0,73	20	983 56 3
KS002 3,5*45	3,50	45,00	6,20	250	0,82	20	983 54 7
KS002 3,5*50	3,50	50,00	6,20	250	0,90	20	983 52 0
KS002 3,5*55	3,50	55,00	6,20	250	1,00	20	983 50 4
KS002 3,5*60	3,50	60,00	6,20	250	1,09	20	983 48 3
KS002 3,5*65	3,50	65,00	6,20	250	1,19	20	983 46 7
KS002 3,5*70	3,50	70,00	6,20	250	1,28	16	983 44 0
KS002 3,5*75	3,50	75,00	6,20	250	1,43	16	983 42 4
KS002 3,5*80	3,50	80,00	6,20	250	1,46	16	983 40 8
KS002 4,5*30	4,50	30,00	6,90	250	0,74	20	983 38 7
KS002 4,5*40	4,50	40,00	6,90	250	0,98	20	983 36 0
KS002 4,5*50	4,50	50,00	6,90	250	1,23	20	983 34 4
KS002 4,5*55	4,50	55,00	6,90	250	1,34	20	983 32 8
KS002 4,5*60	4,50	60,00	6,90	250	1,47	16	983 29 9
KS002 4,5*65	4,50	65,00	6,90	250	1,59	16	983 27 2
KS002 4,5*70	4,50	70,00	6,90	250	1,71	16	983 25 6
KS002 4,5*80	4,50	80,00	6,90	250	1,90	16	983 22 1
KS002 4,5*90	4,50	90,00	6,90	250	2,20	16	983 20 5
KS002 4,5*100	4,50	100,00	6,90	250	2,45	16	983 18 4

Pointes acier trempé, zingué brillant, tige striée, tête fraisée (KS153/KS002) - 1 kg

Pour fixations diverses sur béton, maçonnerie, brique pleine, bois durs, bois doux

Acier, trempé galvanisé zingué

Type	Ø clou		Longueur	Ø tête	Contenu UC /pcs	Poids Kg/UC	UC / carton	N° Art.
	mm	mm						
KS153 2,7*20	2,70	20,00	4,60		1.316	1,00	25	956 70 9
KS153 2,7*25	2,70	25,00	4,60		1.062	1,00	25	956 71 7
KS153 2,7*30	2,70	30,00	4,60		826	1,00	25	956 72 5
KS002 2,7*35	2,70	35,00	4,60		752	1,00	25	931 91 5
KS002 2,7*40	2,70	40,00	4,60		658	1,00	25	931 92 3
KS002 2,7*50	2,70	50,00	4,60		526	1,00	25	931 93 1
KS002 3,5*30	3,50	30,00	6,20		457	1,00	25	931 97 4
KS002 3,5*40	3,50	40,00	6,20		342	1,00	25	931 99 0
KS002 3,5*45	3,50	45,00	6,20		304	1,00	25	932 08 8
KS002 3,5*50	3,50	50,00	6,20		274	1,00	25	932 09 6
KS002 3,5*55	3,50	55,00	6,20		249	1,00	25	932 11 0
KS002 3,5*60	3,50	60,00	6,20		224	1,00	25	932 11 7
KS002 3,5*70	3,50	70,00	6,20		195	1,00	25	932 13 3
KS002 3,5*80	3,50	80,00	6,20		171	1,00	25	932 16 8
KS002 4,5*50	4,50	50,00	6,90		204	1,00	25	932 17 6
KS002 4,5*60	4,50	60,00	6,90		170	1,00	25	932 18 4
KS002 4,5*70	4,50	70,00	6,90		146	1,00	25	932 19 2
KS002 4,5*80	4,50	80,00	6,90		128	1,00	25	932 20 5
KS002 4,5*90	4,50	90,00	6,90		113	1,00	25	932 21 3
KS002 4,5*100	4,50	100,00	6,90		102	1,00	25	932 22 1



Fixation et maintien

Pointes acier trempé, zingué brillant, tige striée continue, avec rondelle ø 15 mm (KS112) - Pièces

Pour fixation plaque toiture, isolation, treillis métallique sur béton, maçonnerie

Acier, trempé galvanisé zingué

Type	Ø clou		Longueur	Contenu UC /pcs	Poids Kg/UC	UC / carton	N° Art.
	mm	mm					
KS112 3,5*20	3,50	20,00		250	0,73	25	980 42 6
KS112 3,5*25	3,50	25,00		250	0,79	25	972 92 8
KS112 3,5*30	3,50	30,00		250	0,87	25	944 51 5
KS112 3,5*35	3,50	35,00		250	0,97	12	972 94 4
KS112 3,5*40	3,50	40,00		250	1,06	12	972 71 1
KS112 3,5*50	3,50	50,00		250	1,24	12	972 71 3
KS112 3,5*60	3,50	60,00		250	1,42	12	972 71 5
KS112 3,5*70	3,50	70,00		250	1,68	9	972 71 7
KS112 3,5*80	3,50	80,00		250	1,87	9	972 71 9



Pointes acier trempé

CARACTERISTIQUES:

- Fabriqué à partir d'un acier hautement carboné
- Trempé sur des lignes entièrement automatisées sous strict contrôle qualité
- Associe une grande dureté à un angle de rupture idéal pour une sécurité absolue d'utilisation.
- Pour une fixation (presque) invisible
- La tige fine et la tête étroite en font une fixation parfaite pour plinthes et autres



Pointes acier trempé, bleui, tige lisse, tête homme (KS076) - 1 kg

Pour une fixation quasi invisible

Acier, trempé bleui

Type	Ø clou mm	Longueur mm	Ø tête mm	Contenu UC /pcs pc	Poids Kg/UC kg/emballage	UC / carton Emb.	N° Art.
KS076 1,5*20	1,50	20,00	2,10	3.293	1,00	25	972 69 6
KS076 1,5*25	1,50	25,00	2,10	2.634	1,00	25	938 24 4
KS076 1,5*30	1,50	30,00	2,10	2.195	1,00	25	938 25 2
KS076 1,5*35	1,50	35,00	2,10	1.882	1,00	25	949 70 1
KS076 1,5*40	1,50	40,00	2,10	1.646	1,00	25	949 75 2
KS076 1,5*45	1,50	45,00	2,10	1.463	1,00	25	949 72 8
KS076 2,0*35	2,00	35,00	2,70	1.194	1,00	25	969 52 6
KS076 2,0*40	2,00	40,00	2,70	1.044	1,00	25	938 29 5



Pointes acier trempé, zingué brillant, tige lisse, tête homme (KS150) - Pcs

Pour une fixation quasi invisible

Acier, trempé galvanisé zingué

Type	Ø clou mm	Longueur mm	Ø tête mm	Contenu UC /pcs pc	Poids Kg/UC kg/emballage	UC / carton Emb.	N° Art.
KS150 1,5*20	1,50	20,00	2,10	100	0,03	100	992 75 0
KS150 1,5*25	1,50	25,00	2,10	100	0,04	100	967 20 5
KS150 1,5*30	1,50	30,00	2,10	100	0,05	100	992 75 1
KS150 1,5*35	1,50	35,00	2,10	100	0,05	100	973 88 3
KS150 1,5*45	1,50	45,00	2,10	100	0,07	60	973 86 7



Pointes acier trempé, zingué brillant, tige lisse, tête homme (KS150) - 1 kg

Pour une fixation quasi invisible

Acier, trempé galvanisé zingué

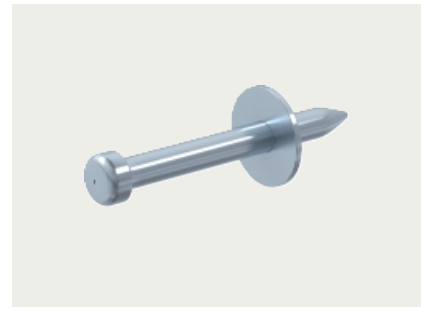
Type	Ø clou mm	Longueur mm	Ø tête mm	Contenu UC /pcs pc	Poids Kg/UC kg/emballage	UC / carton Emb.	N° Art.
KS150 1,5*30	1,50	30,00	2,10	2.195	1,00	25	989 04 2
KS150 1,5*40	1,50	40,00	2,10	1.646	1,00	25	989 05 2

Clous pistolet, zingage , tête pistolet, ø rondelle 12 mm (KG018) Pcs

Pour fixation de colliers, bandes métal sur béton et acier

Acier, trempé galvanisé zingué zingué

Type	Ø clou mm	Contenu UC /pcs pc	Poids Kg/UC	UC / carton Emb.	N° Art.
KG018 3,75*22	3,75	100	0,32	25	904 75 1
KG018 3,75*27	3,75	100	0,37	25	904 75 2
KG018 3,75*32	3,75	100	0,41	25	904 75 3
KG018 3,75*37	3,75	100	0,46	25	904 75 4
KG018 3,75*42	3,75	100	0,50	25	904 75 5
KG018 3,75*47	3,75	100	0,54	25	904 75 6
KG018 3,75*54	3,75	100	0,61	25	904 75 8
KG018 3,75*62	3,75	100	0,68	25	904 76 0
KG018 3,75*72	3,75	50	0,38	25	904 76 2
KG018 3,75*82	3,75	50	0,42	25	904 76 3
KG018 3,75*97	3,75	50	0,50	25	904 76 4

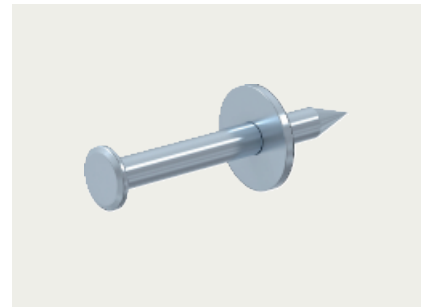


Clou acier trempé à rondelle prémontée , zingué brillant, tête bombée, ø rondelle 8.5 mm (KG003) Pcs

Pour fixations diverses sur béton. Large surface d'appui avec la rondelle prémontée pour une meilleure adhérence du matériau fixé.

Acier, trempé galvanisé zingué

Type	Ø clou mm	Longueur mm	Ø tête mm	Contenu UC /pcs pc	Poids Kg/UC kg/emballage	UC / carton Emb.	N° Art.
KG003 2,5*25	2,50	25,00	5,20	200	0,19	50	953 03 7
KG003 2,5*30	2,50	30,00	5,20	200	0,22	50	953 03 6





100 St./Pcs.

Crochet mural acier, bleui, lisse, carré (KS132) Pcs

Pour fixation tubes, câbles, cadres

Acier, trempé bleui

Type	Ø clou	Longueur	Contenu	Poids	UC / carton	N° Art.
	mm		mm	UC / pcs		
			pc	kg/emballage	Emb.	
KS132 3,0*30	3,00	30,00	100	0,19	50	928 37 5
KS132 3,0*50	3,00	50,00	100	0,28	50	928 38 5
KS132 3,0*60	3,00	60,00	100	0,33	20	928 39 3
KS132 4,0*60	4,00	60,00	100	0,69	20	928 42 2
KS132 4,0*70	4,00	70,00	100	0,79	25	994 41 4



100 St./Pcs. 250 St./Pcs.

Crochet, bleui, lisse, rond, non trempé (B058) Pcs

Pour fixation tubes, câbles, cadres

Acier, non trempé bleui

Type	Ø clou	Longueur	Contenu	Poids	UC / carton	N° Art.
	mm		mm	UC / pcs		
			pc	kg/emballage	Emb.	
B058 3,4*80	3,40	80,00	100	0,67	10	917 93 6
B058 3,4*90	3,40	90,00	100	0,74	8	917 93 7



100 St./Pcs. 250 St./Pcs.

Crochet, zingué brillant, lisse, rond, non trempé (B059) Pcs

Pour fixation tubes, câbles, cadres

Acier, non trempé galvanisé zingué

Type	Ø clou	Longueur	Contenu	Poids	UC / carton	N° Art.
	mm		mm	UC / pcs		
			pc	kg/emballage	Emb.	
B059 3,0*40	3,00	40,00	250	0,74	25	927 67 0
B059 3,0*50	3,00	50,00	250	0,88	25	927 67 2
B059 3,0*60	3,00	60,00	250	1,01	12	927 67 4
B059 3,0*70	3,00	70,00	250	1,14	12	927 67 6
B059 3,4*40	3,40	40,00	250	0,96	25	927 66 6
B059 3,4*50	3,40	50,00	250	1,14	12	927 66 7
B059 3,4*70	3,40	70,00	250	1,50	12	927 66 9
B059 3,4*80	3,40	80,00	100	0,67	10	927 67 1

CARACTERISTIQUES:

- Pointe acier trempé pour fixation sur béton
- Rondelle fibre vulcanisée qui évite d'endommager les câbles
- 10 sachets de 100 Pcs par unité de conditionnement (UC)

Pointe Impu, bleui (KG010)

Pour fixation de câbles NYIF

Acier, trempé bleui

Type	Ø clou mm	Longueur mm	Ø tête mm	Contenu UC /pcs pc	Poids Kg/UC kg/emballage	UC / carton Emb.	N° Art.
KG010 2,0*12	2,00	12,00	4,10	1.000	0,33	12	904 45 9
KG010 2,0*16	2,00	16,00	4,10	1.000	0,42	12	904 46 0
KG010 2,0*18	2,00	18,00	4,10	1.000	0,55	12	904 46 1
KG010 2,0*23	2,00	23,00	4,10	1.000	0,57	12	904 46 2
KG010 2,0*30	2,00	30,00	4,10	1.000	0,73	12	904 46 3
KG010 2,0*40	2,00	40,00	4,10	1.000	1,08	12	904 46 4
KG010 2,0*50	2,00	50,00	4,10	1.000	1,28	12	904 46 5
KG010 2,0*60	2,00	60,00	4,10	1.000	1,15	12	904 46 6



CARACTERISTIQUES:

- Pointe acier trempé pour fixation sur béton
- Avec tête de sécurité en polyéthylène pour protéger le câble fixé
- 10 sachets de 100 Pcs par unité de conditionnement (UC)



Pointe acier Siku, bleui (KG012)

Pour fixation de câbles NYIF

Acier, trempé bleui

Type	Ø clou mm	Longueur mm	Ø tête mm	Contenu UC /pcs pc	Poids Kg/UC kg/emballage	UC / carton Emb.	N° Art.
KG012 2,0*12	2,00	12,00	4,10	1.000	0,40	12	904 47 5
KG012 2,0*16	2,00	16,00	4,10	1.000	0,54	12	904 47 6
KG012 2,0*18	2,00	18,00	4,10	1.000	0,55	12	904 47 7
KG012 2,0*23	2,00	23,00	4,10	1.000	0,58	12	904 47 8
KG012 2,0*30	2,00	30,00	4,10	1.000	0,74	12	904 47 9
KG012 2,0*40	2,00	40,00	4,10	100	0,97	12	904 48 0
KG012 2,0*50	2,00	50,00	4,10	1.000	1,34	12	904 48 1
KG012 2,0*60	2,00	60,00	4,10	1.000	1,54	9	904 48 2

CARACTERISTIQUES:

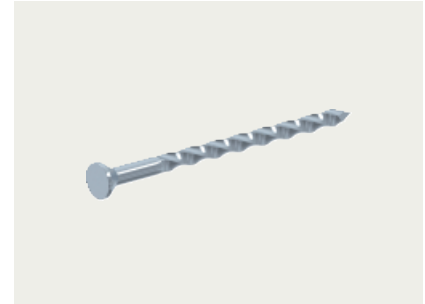
- Le diamètre indiqué est mesuré au niveau du profilé

Clou torsadé, zingué brillant, filetage 60° (PR189)

Pour fixation assemblages bois

Acier, non trempé galvanisé zingué

Type	Ø clou	Longueur	Ø tête	Contenu UC /pcs	Poids Kg/UC	UC / carton Emb.	N° Art.
	mm						
PR189 3,4*35	3,40	35,00	6,60	250	0,45	25	993 48 9
PR189 3,4*40	3,40	40,00	6,60	250	0,51	25	994 58 8
PR189 3,4*45	3,40	45,00	6,60	250	0,58	25	993 58 5
PR189 3,4*50	3,40	50,00	6,60	250	0,63	25	994 59 6
PR189 3,4*60	3,40	60,00	6,60	250	0,78	25	993 61 4
PR189 3,4*65	3,40	65,00	6,60	250	0,85	12	997 93 0
PR189 4,0*80	4,00	80,00	7,70	250	1,62	12	993 68 1
PR189 4,0*70	4,00	70,00	7,70	250	1,41	12	993 65 7
PR189 4,5*100	4,50	100,00	8,40	250	2,32	12	994 51 0
PR189 4,5*90	4,80	90,00	8,00	250	2,10	8	994 50 2



CARACTERISTIQUES:

- Tête homme: se fond totalement dans le support
- Tête ronde: belle finition pour fixation visible, large surface d'appui



Pointe laiton, tête bombée (ME004)

Pour fixations diverses ameublement, plinthes sur support doux

Laiton

Type	Ø clou	Longueur	Ø tête	Contenu	Poids	UC / carton	N° Art.
	mm			mm			
ME004 1,0*10	1,00	10,00	1,90	16.660	1,00	25	983 76 6
ME004 1,0*15	1,00	15,00	1,90	11.096	1,00	25	983 78 2
ME004 1,2*15	1,20	15,50	2,50	6.369	1,00	25	983 81 1
ME004 1,2*20	1,20	20,00	2,50	4.782	1,00	25	983 84 6
ME004 1,5*20	1,50	20,00	3,30	2.700	1,00	25	983 88 9
ME004 1,5*25	1,50	25,00	3,30	2.161	1,00	25	983 91 8
ME004 1,6*25	1,60	25,00	3,30	2.161	1,00	25	983 93 4
ME004 1,8*30	1,80	30,00	3,80	1.323	1,00	25	983 97 7
ME004 2,0*40	2,00	40,00	4,20	826	1,00	25	984 01 3
ME004 2,4*45	2,40	45,00	5,00	513	1,00	25	984 04 8
ME004 2,7*50	2,70	50,00	5,50	383	1,00	25	984 06 4
ME004 3,0*65	3,00	65,00	6,40	238	1,00	25	984 10 1



Pointe laiton, tête homme (ME003)

Pour fixations diverses ameublement, plinthes sur support doux

Laiton

Type	Ø clou	Longueur	Ø tête	Contenu	Poids	UC / carton	N° Art.
	mm			mm			
ME003 1,2*20	1,20	20,00	1,80	4.782	1,00	25	983 51 2
ME003 1,5*20	1,50	20,00	2,30	2.700	1,00	25	983 55 5
ME003 1,5*25	1,50	25,00	2,30	2.161	1,00	25	983 57 1
ME003 1,8*30	1,80	30,00	2,60	1.323	1,00	25	983 62 7
ME003 2,0*40	2,00	40,00	2,85	826	1,00	25	983 67 8
ME003 2,7*50	2,70	50,00	3,60	383	1,00	25	983 71 5

CHARACTERISTIQUES:

- Inox A2 (AISI 304)
- Tige lisse, disponible en tête légèrement bombée, tête plate quadrillée, tête homme
- Clou torsadé

Pointes inox A2 (AISI 304) , tige lisse, tête légèrement bombée (RV001)

Pour fixations diverses sur bois où l'utilisation d'inox est recommandé

Acier inoxydable 1.4301

Type	Ø clou mm	Longueur mm	Ø tête mm	Contenu UC /pcs pc	Poids Kg/UC kg/emballage	UC / carton Emb.	N° Art.
RV001 1,6*20	1,60	20,00	3,20	2.857	1,00	25	967 67 8
RV001 1,6*25	1,60	25,00	3,20	2.250	1,00	25	997 95 7
RV001 1,8*32	1,80	32,00	3,70	1.493	1,00	25	997 60 7
RV001 2,1*40	2,10	40,00	4,40	943	1,00	25	997 62 3
RV001 2,4*45	2,40	45,00	5,10	637	1,00	25	997 63 1
RV001 2,8*50	2,80	50,00	6,00	418	1,00	25	997 67 4
RV001 2,8*55	2,80	55,00	6,00	380	1,00	25	997 68 2
RV001 3,0*65	3,00	65,00	6,00	280	1,00	25	941 52 3
RV001 3,4*65	3,40	65,00	7,00	215	1,00	25	977 74 5
RV001 3,4*80	3,40	80,00	7,00	172	1,00	25	977 72 9



Pointes inox A2 (AISI 304) , tige lisse, tête plate quadrillée (RV013)

Pour fixations diverses sur bois où l'utilisation d'inox est recommandé

Acier inoxydable 1.4301

Type	Ø clou mm	Longueur mm	Ø tête mm	Marquage conformité	Contenu UC /pcs pc	Poids Kg/UC kg/emballage	UC / carton Emb.	N° Art.
RV013 1,6*20	1,60	20,00	3,60	—	2.857	1,00	25	967 30 1
RV013 1,6*25	1,60	25,00	3,60	—	2.381	1,00	25	967 32 8
RV013 2,1*40	2,10	40,00	4,80	—	943	1,00	25	967 34 4
RV013 2,8*50	2,80	50,00	6,30	—	418	1,00	25	967 45 9
RV013 2,8*55	2,80	55,00	6,30	—	380	1,00	25	967 36 0



Pointes inox A2 (AISI 304) , tige lisse, tête homme (RV014)

Pour fixations diverses sur bois où l'utilisation d'inox est recommandé . Fixation pratiquement invisible.

Acier inoxydable 1.4301

Type	Ø clou mm	Longueur mm	Ø tête mm	Contenu UC /pcs pc	Poids Kg/UC kg/emballage	UC / carton Emb.	N° Art.
RV014 1,8*32	1,80	32,00	2,60	1.493	1,00	25	967 46 7
RV014 2,1*40	2,10	40,00	2,90	943	1,00	25	967 47 5
RV014 2,4*45	2,40	45,00	3,30	637	1,00	25	967 48 3
RV014 2,8*50	2,80	50,00	3,70	418	1,00	25	967 49 1
RV014 2,8*55	2,80	55,00	3,70	380	1,00	25	973 23 4





Clou torsadé inox A2 (AISI 304) (RV039)

Pour travaux extérieurs bois, construction maritime

Acier inoxydable 1.4301

Type	Ø clou mm	Longueur mm	Ø tête mm	Contenu UC /pcs pc	Poids Kg/UC kg/emballage	UC / carton Emb.	N° Art.
RV039 2,5*25	2,50	25,00	4,50	1.024	1,00	25	970 27 9
RV039 2,9*50	2,90	50,00	5,30	394	1,00	25	970 30 8

CARACTÉRISTIQUES:

- Pointes annelées Inox A4 (AISI 316) tête légèrement bombée
- En rouleaux 16 °, compatibles cloueurs standard 16 °
- Liaison fil inox

Pointes annelées Inox A4 (AISI 316) en rouleaux 16 ° (RV046)

Acier inoxydable 1.4401

Type	Ø clou mm	Longueur mm	Ø tête mm	Marquage conformité	Contenu UC /pcs pc	Poids Kg/UC kg/emballage	UC / carton Emb.	N° Art.
RV046 2,3*45	2,30	45,00	5,50	—	1.000	1,95	7	999 91 2
RV046 2,3*50	2,30	50,00	5,50	—	1.000	1,77	7	999 91 0
RV046 2,3*55	2,30	55,00	5,50	—	1.000	1,95	5,6	999 91 1
RV046 2,5*60	2,30	60,00	5,50	—	1.000	2,50	4,8	999 91 3
RV046 2,5*65	2,50	65,00	5,50	—	1.000	2,56	9	999 91 5
RV046 2,5*70	2,50	70,00	5,50	—	1.000	2,75	4,8	999 91 6
RV046 2,8*80	2,80	80,00	5,50	—	1.000	2,75	2,5	999 91 7
RV046 3,1*90	3,10	90,00	5,50	—	1.000	5,68	2,25	999 91 8



N° Articles	Dimensions	Pcs/rouleau
999912	2.3 x 45	350
999910	2.3 x 50	350
999911	2.3 x 55	350
999913	2.3 x 60	300
999915	2.5 x 65	300
999916	2.5 x 70	300
999917	2.8 x 80	250
999918	3.1 x 90	225

Pointes Inox Annelées

CARACTERISTIQUES:

- Corps rond, annelé, tête légèrement bombée
- Particulièrement recommandé pour la fixation des bardages bois
- Résistance à l'arrachement élevée
- Protection du bois contre les coulures de rouille
- Boîtage professionnel
- Disponible en inox type AISI 304 (A2) et AISI 316 (A4)
- Conforme EN 14592-2008-A1/2012 - Marquage CE
- Conforme DTU 41.2 - Fixation des bardages bois



Pointes annelées tête légèrement bombée Inox A2 (AISI 304) (RV034/RV051) / Kg

Particulièrement recommandé pour la fixation des bardages bois.

Acier inoxydable 1.4301



Type	Ø clou mm	Longueur mm	Ø tête mm	Marquage conformité	Contenu UC / pcs pc	Poids Kg/UC kg/emballage	UC / carton Emb.	N° Art.
RV034 1,9*25	1,90	25,00	4,40	CE	1.759	1,00	10	973 24 0
RV034 1,9*30	1,90	30,00	4,40	CE	1.525	1,00	10	973 24 2
RV034 1,9*35	1,90	35,00	4,40	CE	1.300	1,00	10	973 24 4
RV051 2,5*35	2,50	35,00	6,30	CE	753	1,00	10	973 37 1
RV051 2,5*45	2,50	45,00	6,30	CE	582	1,00	10	973 37 3
RV051 2,5*50	2,50	50,00	6,30	CE	522	1,00	10	973 37 4
RV051 2,5*50	2,50	50,00	6,30	CE	1.044	2,00	4	973 38 4
RV051 2,5*60	2,50	60,00	6,30	CE	434	1,00	10	973 37 5
RV051 3,2*50	3,20	50,00	7,70	CE	319	1,00	10	973 37 6
RV051 3,2*60	3,20	60,00	7,70	CE	265	1,00	10	973 37 7
RV051 3,2*70	3,20	70,00	7,70	CE	227	1,00	10	973 37 8
RV051 3,2*75	3,20	75,00	7,70	CE	212	1,00	10	973 37 9



Pointes annelées tête légèrement bombée Inox A4 (AISI 316) (RV037/RV052) / Kg

Particulièrement recommandé pour la fixation des bardages bois.

Acier inoxydable 1.4301 Acier inoxydable 1.4401 Acier inoxydable 1.4401



Type	Ø clou mm	Longueur mm	Ø tête mm	Marquage conformité	Contenu UC / pcs pc	Poids Kg/UC kg/emballage	UC / carton Emb.	N° Art.
RV037 1,9*30	1,90	30,00	4,40	CE	1.453	1,00	10	973 27 2
RV037 1,9*35	1,90	35,00	4,40	CE	1.260	1,00	10	973 27 4
RV052 2,5*45	2,50	45,00	6,30	CE	582	1,00	10	973 38 8
RV052 2,5*50	2,50	50,00	6,30	CE	522	1,00	10	973 39 0
RV052 2,5*50	2,50	50,00	6,30	CE	1.044	2,00	4	973 39 1
RV052 2,5*50	2,50	50,00	6,30	CE	2.610	5,00	25	973 39 2
RV052 2,5*60	2,50	60,00	6,30	CE	434	1,00	10	973 39 4
RV052 2,5*60	2,50	60,00	6,30	CE	868	2,00	10	973 39 5
RV052 3,2*75	3,20	75,00	7,70	CE	212	1,00	10	973 39 8

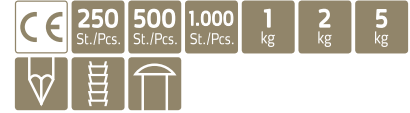
Pointes annelées tête légèrement bombée Inox A4 (AISI 316) (RV037/RV052) / Pcs

Particulièrement recommandé pour la fixation des bardages bois.

Acier inoxydable 1.4401 Acier inoxydable 1.4401



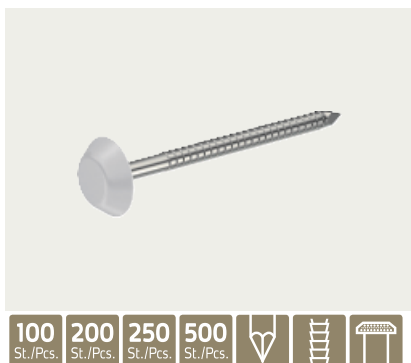
Type	Ø clou mm	Longueur mm	Ø tête mm	Marquage conformité	Contenu UC /pcs pc	Poids Kg/UC kg/emballage	UC / carton Emb.	N° Art.
RV037 1,9*35	1,90	35,00	4,40	CE	1.000	0,77	10	973 32 0
RV052 2,5*35	2,50	35,00	6,30	CE	1.000	1,33	10	973 38 7
RV052 2,5*45	2,50	45,00	6,30	CE	500	0,86	10	973 38 9
RV052 2,5*50	2,50	50,00	6,30	CE	500	0,96	10	973 39 3
RV052 2,5*60	2,50	60,00	6,30	CE	250	0,58	10	973 39 6
RV052 3,2*75	3,20	75,00	7,70	CE		250 1,18	10	973 39 7



Pointes Inox Annelées

CARACTERISTIQUES:

- Tête polymère blanc et noir
- Invisible sur de lambris PVC blanc et noir
- Polymère stable : résistant à la corrosion, sans entretien
- Inox A4 (AISI 316)
- Corps annelé
- Résistance à l'arrachement élevée
- Egalement disponible en beige



Pointes annelées Inox A4 tête polymère blanc (RV038)

Pour pose planches de rive, sous-faces, profilés, plinthes, lambris, revêtements PVC.

Acier inoxydable 1.4401

Type	Ø cheville mm	Longueur mm	Ø tête mm	Couleur	Contenu UC /pcs pc	Poids Kg/UC kg/emballage	UC / carton Emb.	N° Art.
RV038 2,0*30 14G	2,00	30,00	6,75	blanc	100	0,08	25	973 41 5
RV038 2,0*30 14G	2,00	30,00	6,75	blanc	250	0,21	20	973 41 4
RV038 2,0*30 14G	2,00	30,00	6,75	blanc	500	0,41	10	973 40 0
RV038 2,0*40 14G	2,00	40,00	6,75	blanc	100	0,11	25	973 41 7
RV038 2,0*40 14G	2,00	40,00	6,75	blanc	250	0,27	20	973 41 8
RV038 2,0*40 14G	2,00	40,00	6,75	blanc	500	0,54	10	973 40 1
RV038 2,65*50 12	2,65	50,00	9,64	blanc	100	0,23	25	973 43 0
RV038 2,65*50 12	2,65	50,00	9,64	blanc	500	1,16	10	973 41 0
RV038 3,35*65 10	3,35	65,00	12,40	blanc	100	0,46	10	973 44 4
RV038 3,35*65 10	3,35	65,00	12,40	blanc	200	0,91	10	973 26 6



Pointes annelées Inox A4 tête polymère noir (RV038)

Pour pose planches de rive, sous-faces, profilés, plinthes, revêtements PVC.

Acier inoxydable 1.4401

Type	Ø cheville mm	Longueur mm	Ø tête mm	Couleur	Contenu UC /pcs pc	Poids Kg/UC kg/emballage	UC / carton Emb.	N° Art.
RV038 2,0*40	2,00	40,00	6,75	noir	100	0,11	25	973 44 6
RV038 2,65*50	2,65	50,00	9,64	noir	100	0,23	25	973 44 7
RV038 3,35*65	3,35	65,00	12,40	noir	100	0,46	10	973 44 8

MISE EN OEUVRE:

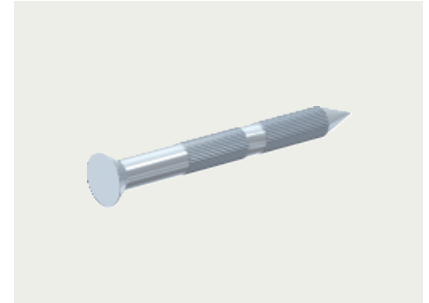
- Percer un trou de 4 mm directement à travers l'assemblage dans le béton et frapper le clou
- Pour enlever, frapper l'assemblage et le clou cassera au point de rupture

Clous d'assemblage, zingué brillant, fin, tête fraisée (KS258, KS259)

Pour fixation d'assemblages sur béton

Acier, trempé galvanisé zingué

Type	Ø clou mm	Longueur mm	Ø tête mm	Contenu UC / pcs pc	Poids Kg/UC kg/emballage	UC / carton Emb.	N° Art.
KS258 4,0*40	4,00	40,00	7,30	100	0,48	50	949 71 9
KS259 4,0*50	4,00	50,00	7,30	100	0,60	25	949 72 0



Crochets de plafond

CARACTERISTIQUES:

- Avec filetage vis bois env. 20mm
- Egalement utilisable avec cheville



100
St./Pcs.

Crochets de plafond (SC019)

Pour toute utilisation avec cheville en plafond ou mural ou sans cheville dans le bois

Acier galvanisé zingué

Type	Ø	Longueur	Contenu UC /pcs	Poids Kg/UC	UC / carton	N° Art.
	mm	mm	pc	kg/emballage	Emb.	
SC019 3,9*50	3,90	50,00	100	0,72	16	904 44 3
SC019 3,9*60	3,90	60,00	100	0,80	12	904 44 4
SC019 3,9*70	3,90	70,00	100	0,88	12	904 44 5
SC019 3,9*80	3,90	80,00	100	0,91	12	904 44 6

CARACTERISTIQUES:

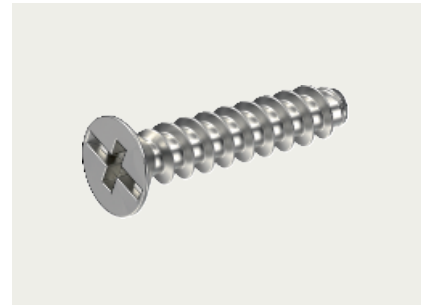
- filetage auto- taraudeur
- double filetage, qui réduit le temps de vissage
- Empreinte combi-pozi, offre plus de choix de visseuses
- Empreinte spéciale, permet un bon positionnement

Vis appareillage, tête fraisée empreinte combi-pozi (SC024)

Pour fixation d'appareillage d'interrupteurs, prises, boîtes de dérivation, boîtes d'encastrement, couvercles.

Acier galvanisé zingué

Type	Ø	Longueur	Ø tête	Empreinte	Contenu UC /pcs	Poids Kg/UC	UC / carton	N° Art.
	mm	mm	mm		pc	kg/emballage	Emb.	
SC024 3,2*15	3,20	15,00	5,50	Combi Pozi 1	100	0,09	30	930 20 0
SC024 3,2*25	3,20	25,00	5,50	Combi Pozi 1	100	0,09	30	930 20 1
SC024 3,2*40	3,20	40,00	5,50	Combi Pozi 1	100	0,14	30	930 20 2



Boîte assortiment vis appareillage (SC024)

Pour fixation d'appareillage d'interrupteurs, prises, boîtes de dérivation, boîtes d'encastrement, couvercles.

Acier galvanisé zingué

Type	Ø	Ø tête	Empreinte	Contenu UC /pcs	Poids Kg/UC	UC / carton	N° Art.
	mm	mm		pc	kg/emballage	Emb.	
SC024 BOX	3,20	5,50	Combi Pozi 1	300	0,36	10	930 20 9



Contenu

Dimensions [Ø * Lg /mm]	Quantités /Pcs
3,2*15	100
3,2*25	100
3,2*40	100

Clou à frapper avec filetage

MISE EN OEUVRE:

- le clou avec filetage M6 est frappé avec l'outil type KS 170 ci-après



Clou à frapper , filetage M6, zingué brillant (KS324)

Pour fixation de colliers sur béton ou bois - sans cheville

Acier, trempé galvanisé zingué

Type	Longueur mm	Ø tête mm	Diamètre collerette mm	Contenu UC /pcs pc	Poids Kg/UC kg/emballage	UC / carton Emb.	N° Art.
KS324 M6 4,0*15	15,00	5,20	8,80	100	0,32	50	957 10 6
KS324 M6 4,0*18	18,00	5,20	8,80	100	0,34	50	957 09 4
KS324 M6 4,0*25	25,00	5,20	8,80	100	0,43	50	957 11 0
KS324 M6 4,0*30	30,00	5,20	8,80	100	0,50	50	957 11 2
KS324 M6 4,0*40	40,00	5,20	8,80	100	0,60	25	957 11 6
KS324 M6 4,0*55	55,00	5,20	8,80	100	0,75	25	957 11 8



Outil de pose sans pare-coups (KS170)

Article 903512:

Pour frapper le clou fileté M6, laqué rouge

Le laqué rouge permet de bien visualiser la zone de préhension de l'outil

La zone non laquée correspond aux 10mm de profondeur pour la tête du clou à frapper M6

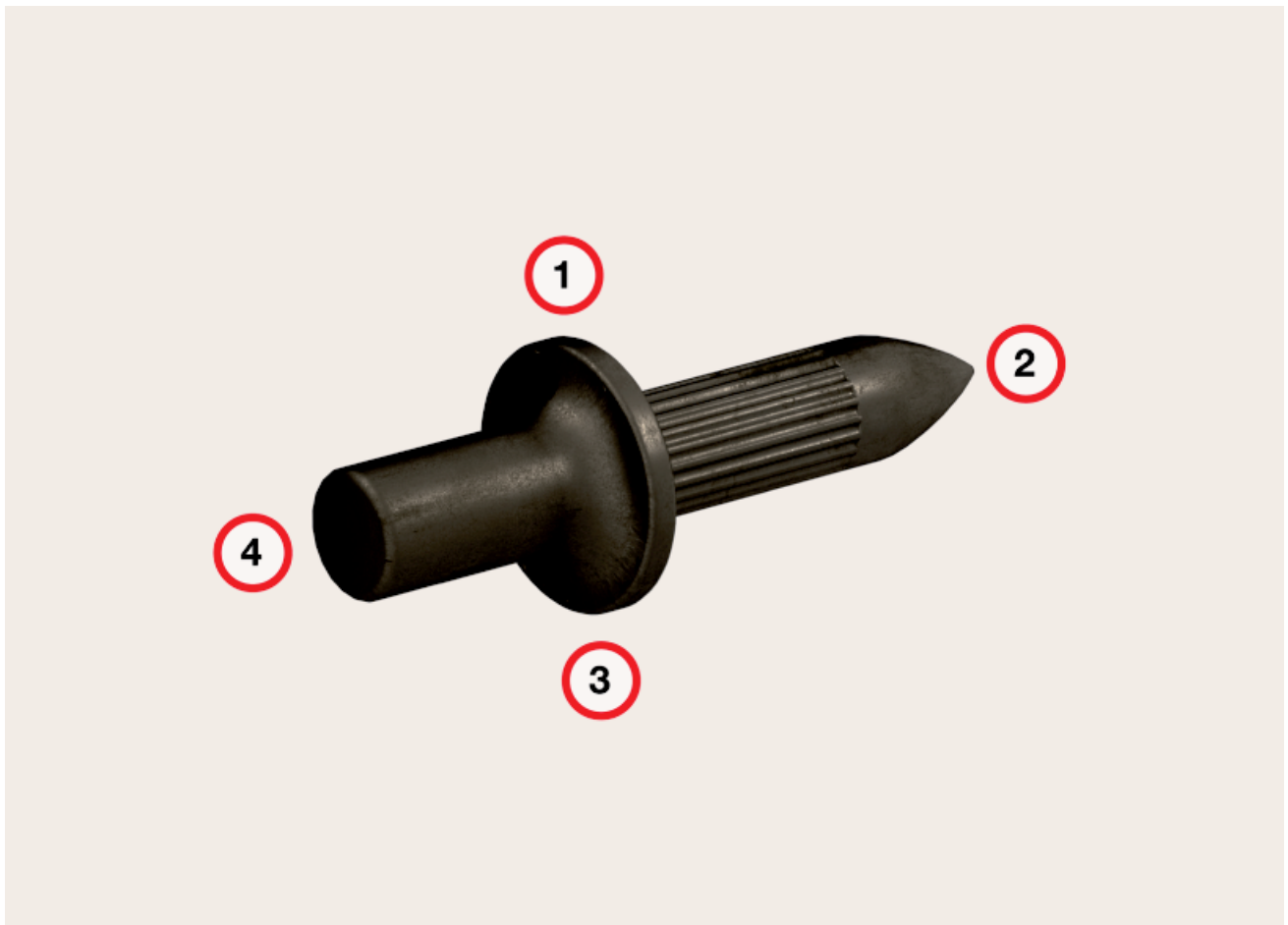
Article 903516:

Non laqué

Acier galvanisé zingué

Type	Dimension	Contenu UC /pcs pc	Poids Kg/UC kg/emballage	UC / carton Emb.	N° Art.
KS170 M6	M6	1	0,15	10	903 51 2

Le Fixpin avec collerette pour une frappe sûre



4 bonnes raisons d'utiliser notre fixation rapide Fixpin

1. Montage précis

La collerette fraisée épouse parfaitement le trou de fixation

2. Pointe parfaite

La pointe ballistique facilite la bonne pénétration y compris dans les bétons les plus durs

3. Adhérence élevée grâce à la collerette

4. Frappe facile, sûre avec l'outil de pose

Pas d'alimentation électrique, ni autre outil nécessaire

Application/Montage



Fixation tube avec FixPin et bande de montage métallique



Fixation tube avec FixPin auto-cassant et bande de montage polypropylène

Clou FixPin à frapper

CARACTERISTIQUES:

- Fabriqué à partir d'un acier hautement carboné
- Trempé sur des lignes entièrement automatisées sous strict contrôle qualité
- Fixpin associe une grande dureté à une tenue et un angle de rupture très élevés pour une sécurité absolue d'utilisation
- L'outil de pose FixPin est fabriqué dans un acier d'outillage de grande qualité et trempé selon DIN 7255-standard sécurité
- La poignée de l'outil FixPin protège la main lors de la frappe

MISE EN OEUVRE:

- Poser le clou FixPin jusqu'à la collerette dans l'outil (poignée noire). Bien inséré, le clou tient bien dans l'outil
- Frapper au marteau ou à la massette. A n'utiliser qu'avec l'outil de pose (poignée noire)
- FixPin SFP/FP 14 et 18: Montage direct de colliers, bandes perforées sur béton pour installations électro et chauffage
- FixPin SFP /FP 18: Montage direct d'ancrages collés, à ressort, tempête
- FixPin SPF/FP 35 et 40: Montage avec une force de fixation plus élevée de lattis



Clou FixPin à frapper, bleui, tige lisse, collerette étroite ø 7.9 mm (KS233)

Pour la pose rapide, efficace et à un coût avantageux de tubes, gaines sur béton avant chape (alternative au tir).

Acier, trempé bleui

Type	Ø clou mm	Longueur mm	Ø tête mm	Diamètre collerette mm	Contenu UC /pcs pc	Poids Kg/UC kg/emballage	UC / carton Emb.	N° Art.
KS233 FP 4/9*14	4,00	14,00	4,00	7,90	200	0,47	50	950 88 4
KS233 FP 4/9*18	4,00	18,00	4,00	7,90	200	0,57	25	950 89 2
KS233 FP 4/9*22	4,00	22,00	4,00	7,90	200	0,68	20	950 98 0
KS233 FP 4/9*27	4,00	27,00	4,00	7,90	100	0,36	50	950 99 9
KS233 FP 4/9*35	4,00	35,00	4,00	7,90	100	0,43	50	950 86 8
KS233 FP 4/9*40	4,00	40,00	4,00	7,90	100	0,48	50	950 87 6



Clou FixPin à frapper, bleui, tige strié, collerette large ø 10.5 mm (KS199)

Pour la pose rapide, efficace et à un coût avantageux de tubes, gaines sur béton avant chape (alternative au tir)

Acier, trempé bleui

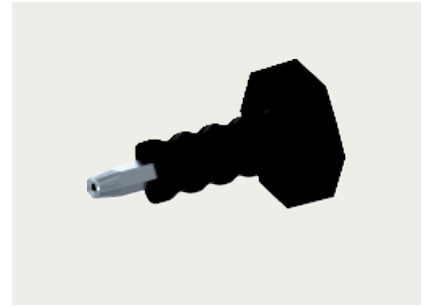
Type	Ø clou mm	Longueur mm	Ø tête mm	Diamètre collerette mm	Contenu UC /pcs pc	Poids Kg/UC kg/emballage	UC / carton Emb.	N° Art.
KS199 SFP 4,0*14	4,00	14,00	4,20	10,50	200	0,60	25	950 80 0
KS199 SFP 4,0*18	4,00	18,00	4,20	10,50	200	0,67	25	950 81 0
KS199 SFP 4,0*22	4,00	22,00	4,20	10,50	200	0,73	20	950 82 0
KS199 SFP 4,0*27	4,00	27,00	4,20	10,50	100	0,43	50	950 82 5

Outil de pose avec pare-coups (KS207)

Pour la frappe du FixPin $\varnothing 4$ mm. L'outil de pose avec poignée noire n'est pas adapté au FixPin auto-cassant

Acier galvanisé zingué

Type	Couleur	Dimension	Contenu UC /pcs pc	Poids Kg/UC	UC / carton Emb.	N° Art.
KS207	noir	$\varnothing 4,0$ mm	10	4,90	1	903 04 0



Outil de pose avec pare-coups et bague caoutchouc (KS354)

Pour la frappe du FixPin $\varnothing 4$ mm. L'outil de pose avec poignée noire n'est pas adapté au FixPin auto-cassant

Acier galvanisé zingué

Type	Couleur	Dimension	Contenu UC /pcs pc	Poids Kg/UC	UC / carton Emb.	N° Art.
KS354	noir	$\varnothing 4,0$ mm	10	4,15	1	903 04 3



Set boîte à outils FixPin, bleu, strié, collerette large $\varnothing 10.5$ mm

Contenu :

- 1 boîte à outils
- 1 outil de pose poignée noire
- 1 marteau (1kg)
- 10 boîtes de 200 FixPin SFP 18mm

Acier, trempé bleui

Type	\varnothing clou mm	Longueur mm	\varnothing tête mm	Diamètre collerette mm	Contenu UC /pcs pc	Poids Kg/UC kg/emballage	UC / carton Emb.	N° Art.
KS199 4*18 BOX	4,00	18,00	4,20	10,50	1	10,50	1	950 80 4



Set boîte à outils FixPin, bleu, strié, collerette large $\varnothing 10.5$ mm + bande de montage

Contenu :

- 1 boîte à outils
- 1 outil de pose poignée noire
- 1 marteau (1kg)
- 10 boîtes de 200 FixPin SFP 18mm
- 2 rouleaux de bande perforée zinguée revêtement plastique

Acier, trempé bleui

Type	\varnothing clou mm	Longueur mm	\varnothing tête mm	Diamètre collerette mm	Contenu UC /pcs pc	Poids Kg/UC kg/emballage	UC / carton Emb.	N° Art.
KS199 4*18 BOX	4,00	18,00	4,20	10,50	1	10,99	1	950 79 5



CARACTERISTIQUES:

- Fabriqué à partir d'un acier hautement carboné
- Trempé sur des lignes entièrement automatisées sous strict contrôle qualité
- Fixpin associe une grande dureté à une tenue et un angle de rupture très élevés pour une sécurité absolue d'utilisation
- L'outil de pose FixPin est fabriqué dans un acier d'outillage de grande qualité et trempé selon DIN 7255-standard sécurité
- La poignée de l'outil FixPin protège la main lors de la frappe

MISE EN OEUVRE:

- Poser le clou FixPin jusqu'à la collerette dans l'outil (poignée rouge). Bien inséré, le clou tient bien dans l'outil
- Frapper au marteau ou à la massette. A n'utiliser qu'avec l'outil de pose (poignée rouge)
- FixPin FPG 18: Montage direct d'ancrages collés, à ressort, tempête ainsi que de colliers, bandes perforées sur béton pour installations électro et chauffage
- Frapper le FixPin auto-cassant avec l'outil de pose spécial (poignée rouge) et une massette 1 kg. Après la frappe la tête peut être facilement cassée avec l'outil
- Attention: L'outil de pose standard (poignée noire) n'est en aucun cas à utiliser avec le FixPin auto-cassant



Clou FixPin auto-cassant à frapper, bleui, tige striée, collerette étroite ø 8.3 mm (KS243)

Pour la pose rapide, efficace et à un coût avantageux de tubes, gaines sur béton avant chape (alternative au tir).

Acier, trempé bleui

Type	Ø clou	Longueur	Ø tête	Diamètre collerette	Contenu UC /pcs	Poids Kg/UC	UC / carton	N° Art.
	mm	mm	mm	mm	pc	kg/emballage	Emb.	
KS243 FPG 4,0*18	4,00	18,00	4,00	8,30	200	0,54	25	950 93 0



Clou FixPin auto-cassant à frapper, bleui, tige striée, collerette large ø 10.5 mm (KS284)

Pour la pose rapide, efficace et à un coût avantageux de tubes, gaines sur béton avant chape (alternative au tir).

Acier, trempé bleui

Type	Ø clou	Longueur	Ø tête	Diamètre collerette	Contenu UC /pcs	Poids Kg/UC	UC / carton	N° Art.
	mm	mm	mm	mm	pc	kg/emballage	Emb.	
KS284 FPG 4,0*18	4,00	18,00	4,30	10,50	200	0,70	25	950 93 2



Outil de pose avec pare-coups (KS246)

Pour la frappe du FixPin Ø4 mm. L'outil de pose avec poignée rouge est uniquement adapté au fixPin auto-cassant

Acier galvanisé zingué

Type	Couleur	Dimension	Contenu UC /pcs	Poids Kg/UC	UC / carton	N° Art.
			pc		Emb.	
KS246	rouge	Ø 4,0 mm	10	5,34	1	903 04 2

CARACTERISTIQUES:

- Résistance à l'arrachement élevée
- sans halogène, ni silicone

Cheville matériaux pleins sans collerette (PG037)

100% polyamide garantit une très bonne résistance aux intempéries et au vieillissement. Ailettes anti-rotation empêchent la cheville de tourner et assurent une fixation optimale.

Polyamide

Type	Couleur	Ø cheville mm	Long. Cheville mm	Contenu UC /pcs pc	Poids Kg/UC kg/emballage	UC / carton Emb.	N° Art.
PG037 5*25	gris fenêtre	5,00	25,00	100	0,04	70	955 00 1
PG037 6*30	gris fenêtre	6,00	30,00	100	0,05	70	955 02 8
PG037 8*40	gris fenêtre	8,00	40,00	100	0,12	30	955 03 6
PG037 10*50	gris fenêtre	10,00	50,00	50	0,13	30	955 04 4
PG037 12*60	gris fenêtre	12,00	60,00	25	0,08	30	955 05 2



Cheville matériaux pleins avec collerette (PG038)

100% polyamide garantit une très bonne résistance aux intempéries et au vieillissement. Ailettes anti-rotation empêchent la cheville de tourner et assurent une fixation optimale. La collerette permet un positionnement parfait

Polyamide

Type	Couleur	Ø cheville mm	Long. Cheville mm	Contenu UC /pcs pc	Poids Kg/UC kg/emballage	UC / carton Emb.	N° Art.
PG038 5*25	gris fenêtre	5,00	25,00	100	0,04	70	905 12 1
PG038 6*30	gris fenêtre	6,00	30,00	100	0,05	70	905 12 2
PG038 8*40	gris fenêtre	8,00	40,00	100	0,12	30	905 12 3
PG038 10*50	gris fenêtre	10,00	50,00	50	0,11	30	905 12 4
PG038 12*60	gris fenêtre	12,00	60,00	25	0,08	30	905 12 5



Cheville universelle sans collerette (PG039)

Pour fixation légère et moyenne sur béton, maçonnerie, matériaux creux, plaque de plâtre

Polypropylène

Type	Couleur	Ø cheville mm	Long. Cheville mm	Contenu UC /pcs pc	Poids Kg/UC kg/emballage	UC / carton Emb.	N° Art.
PG039 5*32	gris argent	5,00	32,00	100	0,02	70	905 12 6
PG039 6*36	gris argent	6,00	36,00	100	0,05	50	905 12 7
PG039 8*50	gris argent	8,00	50,00	100	0,11	30	905 12 8
PG039 10*60	gris argent	10,00	60,00	50	0,09	30	905 12 9
PG039 12*70	gris argent	12,00	70,00	25	0,08	30	905 13 0





Cheville universelle avec collerette (PG40)

Pour fixation légère et moyenne sur béton, maçonnerie, matériaux creux, plaque de plâtre
La collerette permet un positionnement parfait

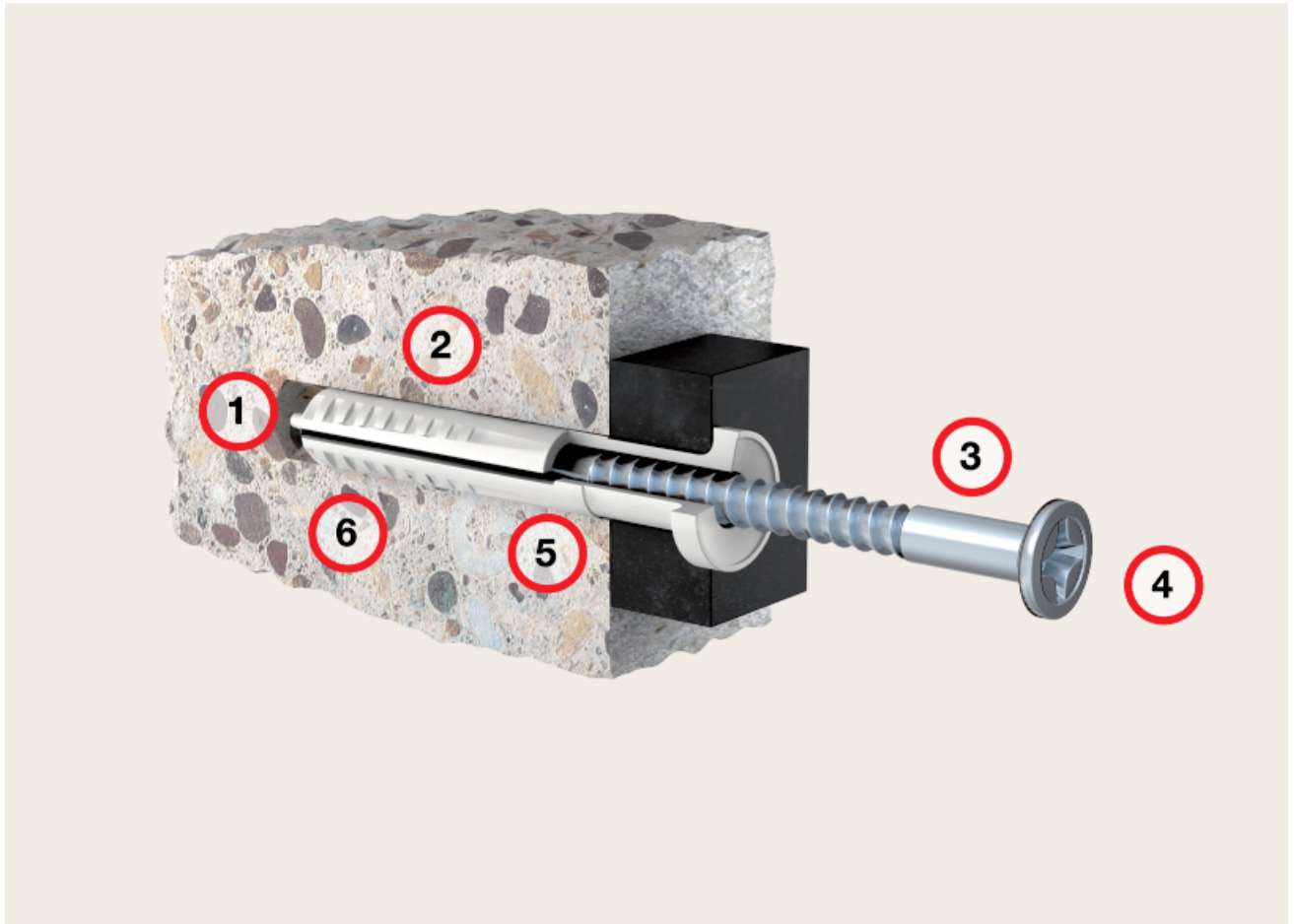
Polypropylène



Type	Couleur	Ø cheville mm	Long. Cheville mm	Contenu UC /pcs pc	Poids Kg/UC kg/emballage	UC / carton Emb.	N° Art.
PG040 5*32	gris argent	5,00	32,00	100	0,03	70	905 13 2
PG040 6*36	gris argent	6,00	36,00	100	0,05	50	905 13 3
PG040 8*50	gris argent	8,00	50,00	100	0,11	30	905 13 4
PG040 10*60	gris argent	10,00	60,00	50	0,10	30	905 13 5
PG040 12*70	gris argent	12,00	70,00	25	0,08	30	905 13 6

Speedplug

La parfaite combinaison fonctionnalité /qualité



Six arguments forts de la qualité cheville à clouer Speedplug

1. Bon comportement à la frappe
grâce à un guidage précis du clou

2. Nylon de qualité
Ne se déchire pas, bon comportement aux températures
Bonne tenue dans le temps

3. Clou zingué
Bonne tenue à la corrosion

4. Empreinte cruciforme protégée
L'empreinte n'est pas endommagée

5. Sécurité d'expansion
Evite une expansion prématurée

6. Profil de cheville spécial Don Quichotte
surface de contact maximale = résistance à l'arrachement maximale

Chevilles à frapper

Matériau cheville	Polyamide (PA6)
Matériau clou	Acier, densité 500-700 n/mm ²
Traitement de surface	zingué brillant

Diamètre (mm)	Résistance à l'arrachement (KN) (*)
5	0,9 - 1,3
6	1,6 - 1,8
8	2,4 - 2,9
10	3,0 - 3,5

(*) Valeurs moyennes sur béton ou maçonnerie avec facteur de sécurité entre 4,5 et 5



Speedplug SP, collerette plate, clou tête plate (PL017)

Chevilles à frapper pour applications électro, sanitaire, cloisons sèches, couverture. Cheville à frapper prémontée pour fixation de goulottes, cornières, colliers, rails, plinthes sur béton et maçonnerie

Acier galvanisé zingué

Type	Couleur	Ø cheville mm	Long. Cheville mm	Ø tête mm	Contenu UC /pcs pc	Poids Kg/UC kg/emballage	UC / carton Emb.	N° Art.
SP001 SP 4*25	naturel	4,00	25,00	6,80	200	0,28	10	998 70 5
SP014 SP 5*25	naturel	5,00	25,00	7,70	200	0,42	10	998 71 0
SP001 SP 5*30	naturel	5,00	30,00	7,70	200	0,49	10	998 70 6
SP001 SP 5*35	naturel	5,00	35,00	7,70	200	0,58	10	999 10 0
SP001 SP 5*45	naturel	5,00	45,00	7,70	200	0,74	10	999 11 9
SP001 SP 6*35	naturel	6,00	35,00	8,00	200	0,70	10	999 39 0
SP001 SP 6*40	naturel	6,00	40,00	8,00	200	0,82	10	999 38 9
SP001 SP 6*55	naturel	6,00	55,00	8,00	200	1,07	10	999 39 7
SP001 SP 6*70	naturel	6,00	70,00	8,00	100	0,66	10	998 26 3
SP001 SP 6*80	naturel	6,00	80,00	8,00	100	0,75	10	998 26 4
SP001 SP 8*55	naturel	8,00	55,00	10,00	100	0,85	10	998 27 1
SP001 SP 8*70	naturel	8,00	70,00	10,00	100	1,05	10	998 29 8
SP001 SP 8*100	naturel	8,00	100,00	10,00	100	1,44	10	998 30 0



Speedplug SP, collerette plate, clou tête plate en seaux (SP001/SP014)

Chevilles à frapper pour applications électro, sanitaire, cloisons sèches, couverture. Cheville à frapper prémontée pour fixation de goulottes, cornières, colliers, rails, plinthes sur béton et maçonnerie

Acier galvanisé zingué

Type	Couleur	Ø cheville mm	Long. Cheville mm	Ø tête mm	Contenu UC /pcs pc	Poids Kg/UC kg/emballage	UC / carton Emb.	N° Art.
SP014 SP 5*25	naturel	5,00	25,00	7,70	500	1,04	10	999 13 0
SP001 SP 5*30	naturel	5,00	30,00	7,70	400	0,99	10	999 13 2
SP001 SP 5*35	naturel	5,00	35,00	7,70	300	0,87	10	999 13 4
SP001 SP 6*35	naturel	6,00	35,00	8,00	200	0,70	10	999 13 6

Speedplug SPKK, collerette fraisée, clou tête fraisée (SP009/SP014/P004)

Chevilles à frapper pour applications électro, sanitaire, cloisons sèches, couverture. Cheville à frapper prémontée pour fixation de goulottes, cornières, colliers, rails, plinthes sur béton et maçonnerie

Acier Polyamide galvanisé zingué

Type	Couleur	Ø cheville mm	Long. Cheville mm	Ø tête mm	Contenu UC /pcs pc	Poids Kg/UC kg/emballage	UC / carton Emb.	N° Art.
SP014 SPKK 5*35	naturel	5,00	35,00	7,70	200	0,63	10	951 00 0
SP014 SPKK 5*45	naturel	5,00	45,00	7,70	200	0,73	10	951 01 9
SP009 SPKK 6*40	naturel	6,00	40,00	7,90	200	0,81	10	931 70 4
SP009 SPKK 6*60	naturel	6,00	60,00	7,90	200	1,08	10	931 71 2
SP009 SPKK 6*70	naturel	6,00	70,00	7,90	100	0,66	10	931 72 0
SP009 SPKK 6*80	naturel	6,00	80,00	7,90	100	0,84	10	931 72 3
SP009 SPKK 8*60	naturel	8,00	60,00	9,60	100	0,92	10	931 73 9
SP009 SPKK 8*80	naturel	8,00	80,00	9,60	100	1,23	10	931 74 7
SP009 SPKK 8*100	naturel	8,00	100,00	9,60	100	1,49	10	931 75 5
P004 SPKK 8*120	naturel	8,00	120,00	9,60	100	1,69	10	943 91 3



Speedplug SPKK, collerette fraisée, clou tête fraisée (PL053)

Chevilles à frapper pour applications électro, sanitaire, cloisons sèches, couverture. Cheville à frapper prémontée pour fixation de goulottes, cornières, colliers, rails, plinthes sur béton et maçonnerie

Acier galvanisé zingué zingué

Type	Couleur	Ø cheville mm	Long. Cheville mm	Ø tête mm	Contenu UC /pcs pc	Poids Kg/UC kg/emballage	UC / carton Emb.	N° Art.
SP015 SPKK 5*45	gris clair	5,00	45,00	7,70	100	0,36	10	951 02 1
SP010 SPKK 6*40	gris clair	6,00	40,00	7,90	100	0,41	10	931 70 8
SP010 SPKK 6*60	gris clair	6,00	60,00	7,90	100	0,54	10	931 72 5
SP010 SPKK 6*70	gris clair	6,00	70,00	7,90	50	0,38	10	931 72 6
SP010 SPKK 8*60	gris clair	8,00	60,00	9,60	50	0,51	10	931 74 1
SP010 SPKK 8*80	gris clair	8,00	80,00	9,60	50	0,59	10	931 74 6



Speedplug SPM M6, collerette fraisée, clou filetage M6 (SP007)

Chevilles à frapper prémontée, clou filetage M6, pour électro et sanitaire, fixation de colliers

Acier galvanisé zingué

Type	Couleur	Ø cheville mm	Long. Cheville mm	Filetage M	Pas du filetage mm	Contenu UC /pcs pc	Poids Kg/UC kg/emballage	UC / carton Emb.	N° Art.
SP007 SPM6 6*40	naturel	6,00	40,00	6,00	1,00	200	1,24	10	960 00 3



Chevilles à frapper



Cheville à frapper SPM M6 (PL072)

Chevilles à frapper prémontée, clou filetage M6, pour électro et sanitaire, fixation de colliers

Acier zingué

Type	Couleur	Ø cheville mm	Long. Cheville mm	Filetage M	Pas du filetage mm	Contenu UC /pcs pc	Poids Kg/UC kg/emballage	UC / carton Emb.	N° Art.
PL072 SPM6 6*80	naturel	6,00	80,00	6,00	1,00	100	0,96	10	943 11 5



Speedplug SPM M7, collerette fraisée, clou filetage M7 (SP004/SP011)

Acier galvanisé zingué

Type	Couleur	Ø cheville mm	Long. Cheville mm	Filetage M	Pas du filetage mm	Contenu UC /pcs pc	Poids Kg/UC kg/emballage	UC / carton Emb.	N° Art.
SP004 SPM7 6*40	naturel	6,00	40,00	7,00	1,00	200	1,19	10	960 30 2
SP011 SPM7/1,5	naturel	6,00	40,00	7,00	1,50	200	1,40	10	962 69 0

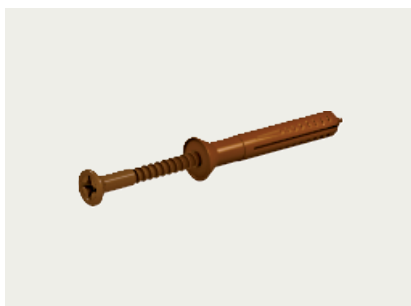


Speedplug SPM M8, collerette fraisée, clou filetage M8 (SP006/SP024)

Chevilles à frapper prémontée, clou filetage M8, pour électro et sanitaire, fixation de colliers

Acier galvanisé zingué

Type	Couleur	Ø cheville mm	Long. Cheville mm	Filetage M	Pas du filetage mm	Contenu UC /pcs pc	Poids Kg/UC kg/emballage	UC / carton Emb.	N° Art.
SP006 SPM8 8*45	naturel	8,00	45,00	8,00	1,00	100	0,99	10	960 04 6
SP024 SPM8 8*60	naturel	8,00	60,00	8,00	1,00	100	1,10	10	943 88 7



Speedplug SPP, collerette fraisée, clou tête fraisée (SP017)

Pour la fixation de plinthes

Acier peint

Type	Couleur	Ø cheville mm	Long. Cheville mm	Ø tête mm	Contenu UC /pcs pc	Poids Kg/UC kg/emballage	UC / carton Emb.	N° Art.
SP017 SPP 5*35	marron	5,00	35,00	7,70	200	0,60	10	970 02 5
SP017 SPP 5*45	marron	5,00	45,00	7,70	200	0,73	10	970 03 3

Speedplug SPP, collerette fraisée, clou tête fraisée (SP021)

Pour la fixation de plinthes

Acier peint

Type	Couleur	Ø cheville mm	Long. Cheville mm	Ø tête mm	Contenu UC /pcs pc	Poids Kg/UC kg/emballage	UC / carton Emb.	N° Art.
SP021 SPP 5*35	blanc	5,00	35,00	7,70	200	0,59	10	970 04 1
SP021 SPP 5*45	blanc	5,00	45,00	7,70	200	0,73	10	970 08 4



Chevilles à clouer SPHZ, collerette large, clou tête fraisée (PL042)

Pour la fixation de bois sur matériaux pleins tels que béton, maçonnerie

Acier galvanisé zingué

Type	Couleur	Ø cheville mm	Long. Cheville mm	Ø tête mm	Contenu UC /pcs pc	Poids Kg/UC kg/emballage	UC / carton Emb.	N° Art.
PL042 SPHZ 8*50	gris poussière	8,00	50,00	10,00	200	1,79	10	994 40 2



Chevilles à frapper SPTB, collerette champignon, tête champignon (SP001)

Pour fixation de panneaux, goulottes, plaques acier, aluminium, pvc

Acier galvanisé zingué

Type	Couleur	Ø cheville mm	Long. Cheville mm	Ø tête mm	Contenu UC /pcs pc	Poids Kg/UC kg/emballage	UC / carton Emb.	N° Art.
SP001 SPTB 6*40	naturel	6,00	40,00	8,00	200	0,84	10	999 40 2
SP001 SPTB 6*50	naturel	6,00	50,00	8,00	200	0,99	10	999 40 1
SP001 SPTB 6*60	naturel	6,00	60,00	8,00	200	1,17	10	999 40 0



Speedplug SP A2, collerette plate, clou INOX tête plate (SP026)

Chevilles à frapper pour applications électro, sanitaire, cloisons sèches, couverture. Cheville à frapper prémontée pour fixation de goulottes, cornières, colliers, rails, plinthes sur béton et maçonnerie ...

Acier inoxydable 1.4567

Type	Couleur	Ø cheville mm	Long. Cheville mm	Ø tête mm	Contenu UC /pcs pc	Poids Kg/UC kg/emballage	UC / carton Emb.	N° Art.
SP026 SP 5*30 A2	naturel	5,00	30,00	7,70	200	0,49	10	999 40 3
SP026 SP 5*35 A2	naturel	5,00	35,00	7,70	200	0,58	10	999 39 4
SP026 SP 6*40 A2	naturel	6,00	40,00	8,00	200	0,82	10	999 40 6
SP026 SP 6*55 A2	naturel	6,00	55,00	8,00	200	1,09	10	999 40 7
SP026 SP 6*70 A2	naturel	6,00	70,00	8,00	100	0,68	10	999 40 8
SP026 SP 8*70 A2	naturel	8,00	70,00	10,00	100	1,09	10	999 41 1



Chevilles à frapper



Hammerplug KPA, colerette fraisée, clou tête fraisée (PL069)

Pour la fixation encadrements huisseries

Polyamide

Type	Couleur	Ø cheville mm	Long. Cheville mm	Ø tête mm	Contenu UC /pcs pc	Poids Kg/UC kg/emballage	UC / carton Emb.	N° Art.
PL069 KPA 8*120	naturel	8,00	120,00	9,60	100	1,69	12	943 90 9
PL069 KPA 8*140	naturel	8,00	140,00	9,60	100	1,93	12	943 91 9
PL069 KPA 10*100	naturel	10,00	100,00	12,50	50	1,39	12	943 91 7
PL069 KPA 10*120	naturel	10,00	120,00	12,50	50	1,45	12	943 92 5
PL069 KPA 10*140	naturel	10,00	140,00	12,50	50	1,96	10	943 92 0
PL069 KPA 10*160	naturel	10,00	160,00	12,50	50	1,94	12	943 92 1



Hammerplug KPA, colerette fraisée, clou tête fraisée (PL069)

Pour la fixation encadrements huisseries

Polyamide

Type	Couleur	Ø cheville mm	Long. Cheville mm	Ø tête mm	Contenu UC /pcs pc	Poids Kg/UC kg/emballage	UC / carton Emb.	N° Art.
PL069 KPA 8*120	gris clair	8,00	120,00	9,60	50	0,97	10	945 13 4
PL069 KPA 10*100	gris clair	10,00	100,00	12,50	25	0,70	10	945 16 3
PL069 KPA 10*120	gris clair	10,00	120,00	12,50	25	0,73	10	945 19 0
PL069 KPA 10*140	gris clair	10,00	140,00	12,50	25	0,98	10	945 19 8
PL069 KPA 10*160	gris clair	10,00	160,00	12,50	25	0,92	10	945 20 8

Total-Fixx

Performant dans tous les matériaux



Quatre arguments pour ce "Tout en un"

1. Fixation aussi des supports difficiles

tels que béton, parpaings creux, plaques de plâtre, béton cellulaire

2. Gain de temps

car prémonté, montage au travers possible

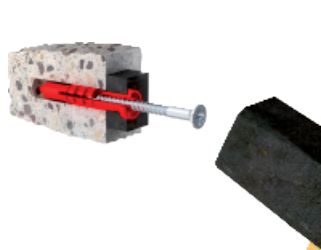
3. Clou zingué, empreinte protégé

pour une bonne tenue à la corrosion et un démontage facile

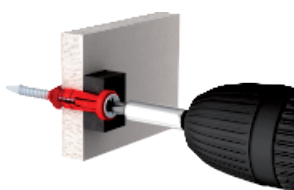
4. Cheville nylon collerette plate

Ne se déchire pas, bon comportement aux températures. Bonne tenue dans le temps

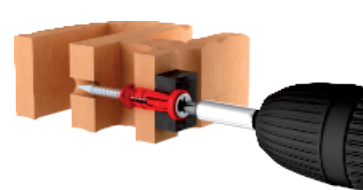
Application/Montage



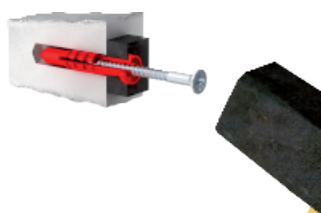
sur béton : frapper



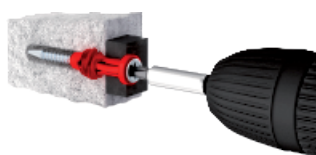
sur plaque de plâtre : visser



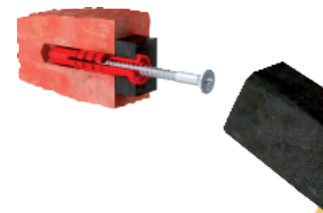
sur parpaing creux : visser



sur brique silico-calcaire : frapper



sur béton cellulaire : visser



sur brique pleine : frapper

Fixation et maintien

Cheville à frapper /à visser Total-Fixx

CARACTERISTIQUES:

- Une cheville clou à frapper et à visser dans les matériaux difficiles tels que plaques de plâtre, parpaings creux, béton cellulaire
- Particulièrement adaptée au montage dans les domaines de l'installation électrique et de l'agencement intérieur
- A utiliser pour une pièce à fixer de 5mm d'épaisseur maximum
- Total-Fixx est prémonté et permet une installation traversante

Matériau cheville:	Polyamide (PA6) sans silicone, ni halogène
Matériau clou:	Acier, densité 600-700 N/mm ²
Traitement surface clou:	zingué brillant
Empreinte:	Pozi 2 (PZ2)

Perçage	TF 5x30 [mm]	TF 6x40 [mm]
Profondeur	35	45
Diamètre	5	6

Valeurs d'arrachement (*s/	TF 5x30 [KN]	TF 6x40 [KN]
Béton	0,15	0,25
Parpaing creux	0,07	0,10
Plaque de plâtre	0,07	0,10
Béton cellulaire	0,13	0,14

(*Valeurs moyennes avec facteur de sécurité minimum de 5



Total-Fixx TF, collerette plate, tête plate (SP022/SP023)

Pour fixation sur tous types de supports

Acier galvanisé zingué

Type	Couleur	Ø cheville mm	Long. Cheville mm	Ø tête mm	Contenu UC /pcs pc	Poids Kg/UC kg/emballage	UC / carton Emb.	N° Art.
SP022 TF 5*30	rouge	5,00	30,00	7,70	200	0,55	10	970 12 2
SP023 TF 6*40	rouge	6,00	40,00	8,00	200	0,84	10	970 16 5



CARACTÉRISTIQUES:

- Ce clou d'ancrage a été conçu pour le domaine de la fixation lourde et peut ainsi être utilisé pour la fixation des systèmes de supportage des câbles et des passe-câbles métalliques dans le béton fissuré ou non fissuré
- Facile à installer, vous enfoncez le clou d'ancrage dans le trou de perçage. L'application d'un couple n'est pas nécessaire
- Grâce à son homologation en matière de sécurité incendie, le clou d'ancrage est le produit de choix pour les fixations à effectuer dans des environnements sensibles.

DONNÉES TECHNIQUES:

- Matériau: Acier
- Traitement de surface: Galvanisé
- Filetage: M6
- Agrément technique européen : ATE -11/2040

Clou d'ancrage M6 (MZ096)

Acier galvanisé zingué

Type	Filetage métrique	Contenu UC /pcs pc	Poids Kg/UC	UC / carton Emb.	N° Art.
MZ096 M6*49	M6	50	0.60	8	950 12 7



Cheilles plaques de plâtre

CARACTERISTIQUES:

- Gips-Fixx, aucun outil de pose spécial n'est nécessaire- simplement un marteau
- Cheville ZAMAK pour plaques de plâtre, vissage direct à la visseuse, sans pré-perçage
- Adapté aux plaques de plâtre courantes



100
St./Pcs.

Gips-Fixx Metal L (MZ026)

Pour montage sur plaques de plâtre courantes d'épaisseur jusqu'à 13 mm
S'utilise avec vis Ø3.5 à 4.5 mm

Acier galvanisé zingué

Type	Dimension	Ø cheville mm	Long. Cheville mm	Contenu UC /pcs pc	Poids Kg/UC kg/emballage	UC / carton Emb.	N° Art.
MZ026 L 30 12	Ø 3,5-4,5 mm	12,00	30,00	100	0,08	20	970 18 2



100
St./Pcs.

Gips-Fixx Metal XL (MZ028)

Pour montage sur plaques de plâtre, double plaques de plâtre d'épaisseur totale maximum de 26 mm
S'utilise avec vis Ø4 à 5.0 mm

Pré-perçage à XL nécessaire sur béton cellulaire et carreaux de plâtre

Acier galvanisé zingué

Type	Dimension	Ø cheville mm	Long. Cheville mm	Contenu UC /pcs pc	Poids Kg/UC kg/emballage	UC / carton Emb.	N° Art.
MZ028 XL 24	Ø 16 mm L 43 mm	16,00	43,00	100	0,42	12	970 18 4



100
St./Pcs.



Cheville ZAMAK plaque de plâtre (PG042)

Visser dans la plaque de plâtre
Cheville auto-foreuse
Fixer ensuite l'objet avec une vis (Ø 4-5mm)

Zamak

Zinc moulé sous pression

Type	Ø cheville mm	Long. Cheville mm	Contenu UC /pcs pc	Poids Kg/UC kg/emballage	UC / carton Emb.	N° Art.
PG042 31	12,60	31,00	100	0,45	16	905 13 9

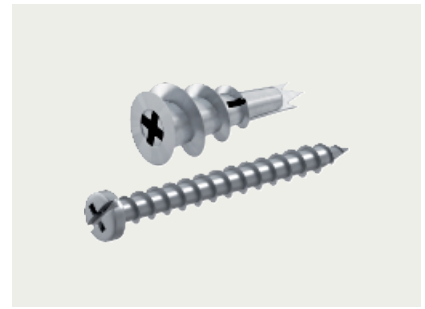
Cheville ZAMAK plaque de plâtre (MZ052)

Visser dans la plaque de plâtre
Cheville auto-foreuse
Fixer ensuite l'objet avec la vis acier (Ø4.5x35 mm) fournie avec la cheville

ZAMAK

Zinc moulé sous pression zingué mécanique

Type	Ø cheville mm	Long. Cheville mm	Contenu UC /pcs pc	Poids Kg/UC kg/emballage	UC / carton Emb.	N° Art.
MZ052 31 4,5*35	12,60	31,00	100	0,70	10	999 11 6



100
St./Pcs.



Cheville plaque de plâtre polyamide (PG041)

Visser dans la plaque de plâtre
Cheville auto-foreuse
Fixer ensuite l'objet avec une vis (Ø4-5 mm, Long.50 mm maximum)

Polyamide

Type	Couleur	Ø cheville mm	Long. Cheville mm	Contenu UC /pcs pc	Poids Kg/UC kg/emballage	UC / carton Emb.	N° Art.
PG041 38	gris clair	12,40	37,80	100	0,18	30	905 13 8



100
St./Pcs.



PA

HALOGEN

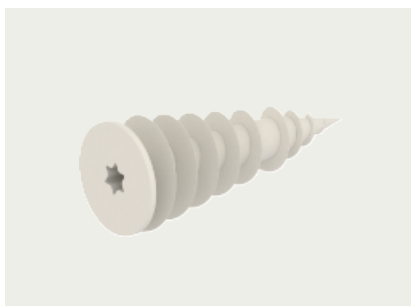
Chevilles pour fixation dans les isolants

CARACTERISTIQUES/APPLICATIONS:

- Pour la pose de charges légères sur façades ITE, enduite ou non enduite. Auto-foreuse, sans pré-perçage, la cheville en spirale pénètre dans l'enduit et dans l'armature du système de montage de l'isolation thermique.
- Ainsi, sans outil spécifique, avec une cheville et une vis peuvent être fixés dans la façade une boîte à lettres, un éclairage extérieur, un panneau informatif – sans ponts thermiques.
- Afin d'éviter les infiltrations d'eau dans l'isolant, est proposée également une rondelle d'étanchéité (Ø 23 mm x 2,5 mm) à poser avant le vissage sur la pointe de la cheville.

DONNÉES TECHNIQUES

- Charges admissibles 3 – 5 kg
- Epaisseur mini de l'isolant 60 mm en cas d'utilisation de la rondelle d'étanchéité
- Empreinte cheville TX 40
- Long. Cheville 63,5 mm
- Dimensions tête de cheville Ø 25 mm x 1,5 mm
- Matériau Polyamide (PA)
- Pour vis Ø 3,5 – 5 mm
- Profondeur de vissage maxi 50 mm



Cheville pour isolant (PG050)

Polyamide

Type	Couleur	Dimension	Empreinte	Long. Cheville mm	pour diamètre de vis Ø (diamètre)	Contenu UC /pcs pc	Poids Kg/UC kg/emballage	UC / carton Emb.	N° Art.
PG050 TX40	blanc	TX40 63,5	TX 40	63,50	5,00	50	0,30	12	900 52 0



Rondelle d'étanchéité (PG051)

EPDM

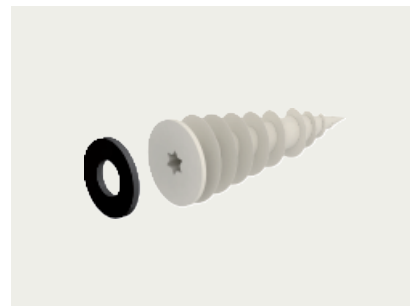
Type	Couleur	Dimension	Épaisseur mm	Contenu UC /pcs pc	Poids Kg/UC kg/emballage	UC / carton Emb.	N° Art.
PG051	noir	23*2,5	2,50	50	0,04	10	900 52 2

Cheilles pour fixation dans les isolants

Set cheville pour isolant + rondelle d'étanchéité (PG052)

Polyamide

Type	Couleur	Dimension	Empreinte	Long. Cheville mm	pour diamètre de vis Ø (diamètre)	Contenu UC /pcs pc	Poids Kg/UC kg/emballage	UC / carton Emb.	N° Art.
PG052	blanc	63,5 mm	TX 40	63,50	5,00	50	0,34	12	900 51 8



Fixation et maintien

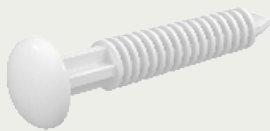
Chevilles tout nylon

CARACTERISTIQUES:

- Facile à poser
- Aucun risque de corrosion
- Sur matériaux pleins
- Fixation rapide, solide et esthétique

DONNÉES TECHNIQUES

- Polyamide PA6, sans halogène, ni silicone
- Tenue aux températures 80°C permanent, 130° C en pointe
- Tenue à la flamme selon UL 94HB
- Tenue aux UV, résistant au rayonnement UV pendant minimum 5 ans en climat sec-chaude ou humide-chaud sans modification des propriétés.
- Résistance max. à l'arrachement 400 Nm
- Résistance max. au cisaillement 600



Cheville tout nylon VK blanc RAL 9010 (VK001)

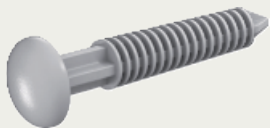
Pour fixation lattes, plinthes, goulottes, panneaux, plaques de plâtre, rebord fenêtre

Polyamide

Type	Couleur	Ø cheville mm	Long. Cheville mm	Contenu UC /pcs pc	Poids Kg/UC kg/emballage	UC / carton Emb.	N° Art.
VK001 6*40	blanc	6,00	40,00	200	0,19	16	955 09 3

PA

HALOGEN



Cheville tout nylon VK gris RAL 7035 (VK001)

Pour fixation lattes, plinthes, goulottes, panneaux, rebord fenêtre

Polyamide

Type	Couleur	Ø cheville mm	Long. Cheville mm	Contenu UC /pcs pc	Poids Kg/UC kg/emballage	UC / carton Emb.	N° Art.
VK001 6*40	gris clair	6,00	40,00	200	0,19	16	955 09 5

PA

HALOGEN



Cheville tout nylon VK noir RAL 9011 (VK001)

Pour fixation lattes, plinthes, goulottes, panneaux, rebord fenêtre

Polyamide

Type	Couleur	Ø cheville mm	Long. Cheville mm	Contenu UC /pcs pc	Poids Kg/UC kg/emballage	UC / carton Emb.	N° Art.
VK001 6*40	noir	6,00	40,00	200	0,19	16	955 09 7

PA

HALOGEN

Cheville tout nylon VK marron RAL 9004 (VK001)

Pour fixation lattes, plinthes, goulottes, panneaux, rebord fenêtre

Polyamide

Type	Couleur	Ø cheville mm	Long. Cheville mm	Contenu UC /pcs pc	Poids Kg/UC kg/emballage	UC / carton Emb.	N° Art.
VK001 6*40	marron	6,00	40,00	200	0,19	16	955 09 4



Embases à chevilles pour colliers

CARACTERISTIQUES / APPLICATIONS:

- Fixation rapide de câbles, tubes et gaines à l'aide de colliers de largeur maximum de 9 mm
- Polyamide sans halogène, ni silicone
- Sur matériaux pleins
- Percer à 6 ou 8 mm (selon la version 6 ou 8)



Embases à chevilles pour colliers VKKL (VK002/VK005)

Fixation rapide de câbles, tubes et gaines à l'aide de colliers (9 mm)

Polyamide

Type	Couleur	Ø cheville mm	Long. Cheville mm	Contenu UC /pcs pc	Poids Kg/UC kg/emballage	UC / carton Emb.	N° Art.
VK002 6*40	noir	6,00	40,00	200	0,19	12	955 09 8
VK005 8*40	noir	8,00	40,00	100	0,19	16	955 10 1

CARACTERISTIQUES:

- Avec tige filetée, rondelle plate et écrou
- Disponible avec ou sans crochet de plafond

Piton à ressort avec crochet de plafond (SC023)

Pour fixation rapide en faux plafond

Acier galvanisé zingué

Type	Longueur mm	Ø perçage Ø mm	Filetage M	Contenu UC / pcs pc	Poids Kg/UC kg/emballage	UC / carton Emb.	N° Art.
SC023 M4*70 H	70,00	14	4,00	50	0,95	10	904 45 1



50
St./Pcs.

Piton à ressort sans crochet de plafond (SC022)

Pour fixation rapide en faux plafond

Acier galvanisé zingué

Type	Longueur mm	Ø perçage Ø mm	Filetage M	Contenu UC / pcs pc	Poids Kg/UC kg/emballage	UC / carton Emb.	N° Art.
SC022 M4*95	95,00	14	4,00	50	0,95	10	904 45 0



50
St./Pcs.

Piton à bascule

CARACTERISTIQUES:

- Avec tige filetée, rondelle plate et écrou
- Disponible avec ou sans crochet de plafond



50
St./Pcs.

Piton à bascule avec crochet plafond (SC021)

Pour fixation rapide en faux plafond

Acier galvanisé zingué

Type	Longueur mm	Ø perçage Ø mm	Filetage M	Contenu UC /pcs pc	Poids Kg/UC kg/emballage	UC / carton Emb.	N° Art.
SC021 M4*55 H	55,00	13	4,00	50	1,23	8	904 45 3
SC021 M5*65 H	65,00	13	5,00	50	1,93	12	904 44 8
SC021 M6*100 H	100,00	16	6,00	50	2,13	6	904 44 9



50
St./Pcs.

Piton à bascule sans crochet plafond (SC020)

Pour fixation rapide en faux plafond

Acier galvanisé zingué

Type	Longueur mm	Ø perçage Ø mm	Filetage M	Contenu UC /pcs pc	Poids Kg/UC kg/emballage	UC / carton Emb.	N° Art.
SC020 M4*100	100,00	13	4,00	50	1,29	8	904 45 4
SC020 M5*100	100,00	13	5,00	50	1,55	8	904 45 2
SC020 M6*100	100,00	16	6,00	50	2,18	6	904 44 7

CARACTERISTIQUES:

- Denture intérieure
- Pour utilisation en installation électrique selon DIN EN 62275 VDE 0604-201/2010-07
- Disponible en transparent et noir

DONNEES TECHNIQUES:

- Polyamide 6.6 sans halogène
- Température d'utilisation: - 40° C à + 85° C
- Température d'installation: - 10° C à + 60° C
- Admissible en pointe: + 110° C
- Point de fusion: 260° C selon ISO 11357-1/-3
- Tenue à la flamme: UL 94 V2
- Indice limite d'oxygène (LOI) selon ASTM D2863
- Reprise d'humidité: 2.4 % selon ISO 62
- Très bonne résistance aux bases, huiles, graisses, produits pétroliers. Tenue limitée aux acides. Non résistant aux phénols et solvants chlorés
- Couleur noir: Tenue aux UV selon ISO 4892 (1000 h)
- CE selon EN 62275

Collier de câblage transparent (OZ090)

Pour fixation et assemblage de câbles électriques

Polyamide

Type	Couleur	Larg. mm	Longueur mm	Ø de serrage maxi mm	Résistance à la traction mini / N N	épaisseur mm	Contenu UC / pcs pc	Poids Kg/UC kg/emballage	UC / carton Emb.	N° Art.
OZ090 2,5*75	naturel	2,40	75,00	13,00	80,00	1,00	100	0,02	10	905 61 0
OZ090 2,5*100	naturel	2,50	100,00	35,00	80,00	1,00	100	0,03	10	905 61 1
OZ090 2,5*150	naturel	2,50	150,00	35,00	80,00	1,30	100	0,05	10	905 61 2
OZ090 2,5*200	naturel	2,50	203,00	50,00	80,00	1,30	100	0,07	10	905 61 3
OZ090 3,6*150	naturel	3,60	150,00	33,00	180,00	1,40	100	0,07	10	905 61 4
OZ090 3,6*200	naturel	3,60	203,00	47,00	180,00	1,40	100	0,11	10	905 61 5
OZ090 3,6*292	naturel	3,60	292,00	75,00	180,00	1,40	100	0,14	10	905 61 6
OZ090 3,6*368	naturel	3,60	368,00	96,00	180,00	1,40	100	0,18	10	905 61 7
OZ090 4,8*120	naturel	4,80	120,00	24,00	220,00	1,50	100	0,09	10	905 61 8
OZ090 4,8*160	naturel	4,80	160,00	35,00	280,00	1,60	100	0,11	10	905 61 9
OZ090 4,8*203	naturel	4,80	203,00	47,00	220,00	1,60	100	0,15	10	905 62 0
OZ090 4,8*300	naturel	4,80	300,00	76,00	220,00	1,60	100	0,23	10	905 62 1
OZ090 4,8*368	naturel	4,80	368,00	96,00	220,00	1,50	100	0,27	10	905 62 2
OZ090 4,8*432	naturel	4,80	430,00	115,00	220,00	1,50	100	0,33	10	905 62 3
OZ090 7,6*203	naturel	7,60	203,00	47,00	530,00	1,80	100	0,27	10	905 62 4
OZ090 7,6*300	naturel	7,60	301,00	73,00	530,00	1,60	100	0,39	10	905 62 5
OZ090 7,6*380	naturel	7,60	380,00	96,00	530,00	2,00	100	0,58	10	905 62 6
OZ090 8,0*450	naturel	8,00	450,00	117,00	530,00	1,90	100	0,75	10	905 62 7
OZ090 9,0*762	naturel	9,00	762,00	208,00	800,00	2,00	100	1,41	10	905 62 8





Collier de câblage noir - tenue aux UV (OZ090)

Pour fixation et assemblage de câbles électriques

Polyamide

Type	Couleur	Larg. mm	Longueur mm	Ø de serrage maxi mm	Résistance à la traction mini / N N	épaisseur mm	Contenu UC / pcs pc	Poids Kg/UC kg/emballage	UC / carton Emb.	N° Art.
OZ090 2,5*75	noir	2,40	75,00	13,00	80,00	1,00	100	0,02	10	905 62 9
OZ090 2,5*100	noir	2,50	100,00	20,00	80,00	1,00	100	0,03	10	905 63 0
OZ090 2,5*150	noir	2,50	150,00	35,00	80,00	1,30	100	0,05	10	905 63 1
OZ090 2,5*200	noir	2,50	203,00	50,00	80,00	1,30	100	0,07	10	905 63 2
OZ090 3,6*150	noir	3,60	150,00	33,00	180,00	1,40	100	0,07	10	905 63 3
OZ090 3,6*200	noir	3,60	203,00	47,00	180,00	1,40	100	0,11	10	905 63 4
OZ090 3,6*292	noir	3,60	292,00	75,00	180,00	1,40	100	0,14	10	905 63 5
OZ090 3,6*368	noir	3,60	368,00	96,00	180,00	1,40	100	0,18	10	905 63 6
OZ090 4,8*120	noir	4,80	120,00	24,00	220,00	1,50	100	0,09	10	905 63 7
OZ090 4,8*160	noir	4,80	160,00	35,00	280,00	1,60	100	0,11	10	905 63 8
OZ090 4,8*203	noir	4,80	203,00	47,00	220,00	1,60	100	0,15	10	905 63 9
OZ090 4,8*300	noir	4,80	300,00	76,00	220,00	1,60	100	0,23	10	905 64 0
OZ090 4,8*368	noir	4,80	368,00	96,00	220,00	1,50	100	0,26	10	905 64 1
OZ090 4,8*432	noir	4,80	430,00	115,00	220,00	1,50	100	0,33	10	905 64 2
OZ090 7,6*203	noir	7,60	203,00	47,00	530,00	1,80	100	0,27	10	905 64 3
OZ090 7,6*300	noir	7,60	301,00	73,00	530,00	1,60	100	0,39	10	905 64 4
OZ090 7,6*380	noir	7,60	380,00	96,00	530,00	2,00	100	0,53	10	905 64 5
OZ090 8,0*450	noir	8,00	450,00	117,00	530,00	1,90	100	0,75	10	905 64 6
OZ090 9,0*762	noir	9,00	762,00	208,00	800,00	2,00	100	1,41	10	905 64 7

CARACTERISTIQUES:

- adhésives
- 4 ouvertures possibles pour le passage du collier
- Coller simplement sur le support et fixer l'objet souhaité avec un collier
- Dimensions maximales du collier:
-p/embase 19*19mm: Larg. 4.8mm, Hauteur 4mm
-p/embase 27*27mm: Larg. 4.8mm, Hauteur 6mm

DONNES TECHNIQUES:

- Matériau ABS
- Tenue à la flamme UL94 HB
- Pour charges jusqu'à 0.36 Kg/m2 entre 15°C et + 40°C
- Température d'utilisation -10°C à +60°C

Embase adhésive pour colliers transparents (OZ067)

S'utilise avec colliers de câblage pour une fixation simple et rapide de câbles électriques

Acrylonitril-Butadiène-Styrène

Type	Couleur	Larg.		Longueur		Contenu UC /pcs	Poids Kg/UC	UC / carton		N° Art.
		mm	mm	mm	mm			pc	kg/emballage	
OZ067 19*19	naturel	19,00	19,00	19,00	19,00	100	0,07	10	10	904 63 0
OZ067 27*27	naturel	27,00	27,00	27,00	27,00	100	0,18	10	10	904 63 2



Embase adhésive pour colliers noirs (OZ067)

S'utilise avec colliers de câblage pour une fixation simple et rapide de câbles électriques

Acrylonitril-Butadiène-Styrène

Type	Couleur	Larg.		Longueur		Contenu UC /pcs	Poids Kg/UC	UC / carton		N° Art.
		mm	mm	mm	mm			pc	kg/emballage	
OZ067 19*19	noir	19,00	19,00	19,00	19,00	100	0,07	10	10	904 63 1
OZ067 27*27	noir	27,00	27,00	27,00	27,00	100	0,18	10	10	904 63 3



CARACTERISTIQUES:

- Denture extérieure
- Position temporaire permettant le passage des câbles avant serrage
- La tête plate, sa large surface assure un serrage très efficace
- Disponible en simple tête (Lg 132 & 180) et double tête (Lg 260 & 360)

DONNEES TECHNIQUES:

- Polymère technique, sans halogène
- Température d'utilisation: - 45° C à + 85° C
- Température d'installation: - 30° C à + 60° C
- Admissible en pointe: + 120° C
- Point de fusion: 256°
- Tenue à la flamme: UL 94 HB
- Tenue au fil incandescent 1.5mm (selon IEC 60695): 650° C
- Indice limite d'oxygène (LOI) 22%
- Reprise d'humidité: 1 %
- Très bonne résistance aux bases, huiles, graisses, produits pétroliers, solvants aromatiques. Tenue limitée aux acides. Non résistant aux phénols et solvants chlorés
- Tenue aux UV: 1000 h selon ISO 4892-2 (équivalent de 10 ans de rayonnement solaire)



Collier d'installation - simple tête (OZ077)

Pour fixation et assemblage de câbles, toutes installations électriques durables ou provisoires, intérieures et extérieures, câblage industriel, automobile

Polyamide

Type	Couleur	Larg. mm	Longueur mm	Ø de serrage maxi mm	Résistance à la traction mini / N N	épaisseur mm	Contenu UC / pcs pc	Poids Kg/UC kg/emballage	UC / carton Emb.	N° Art.
OZ077 9*132	noir	9,00	132,00	27,00	390,00	1,90	100	0,23	48	904 59 0
OZ077 9*180	noir	9,00	180,00	40,00	390,00	1,90	100	0,35	20	904 59 1



Collier d'installation - double tête (OZ077)

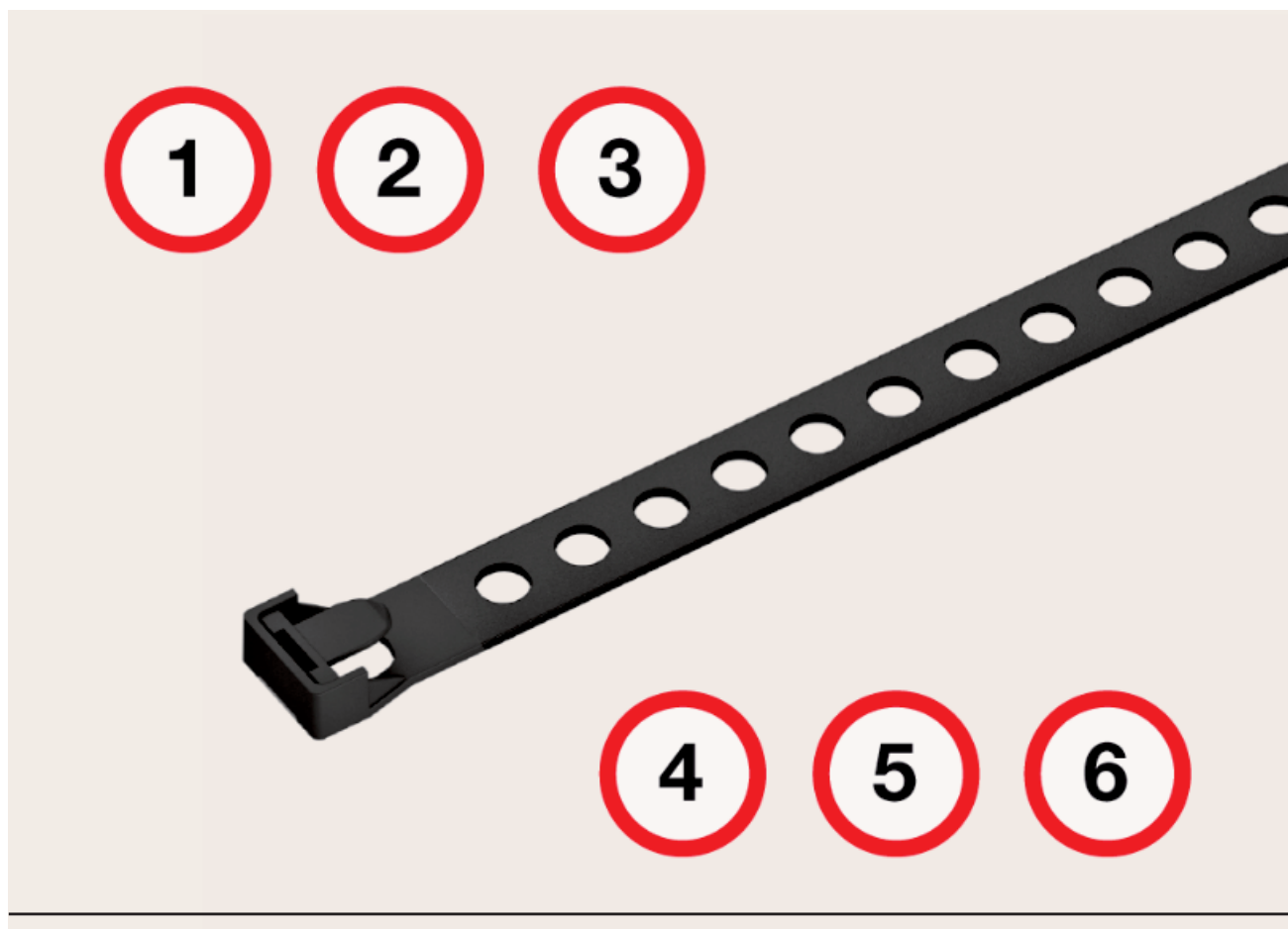
Pour fixation et assemblage de câbles, toutes installations électriques durables ou provisoires, intérieures et extérieures, câblage industriel, automobile

Polyamide

Type	Couleur	Larg. mm	Longueur mm	Ø de serrage maxi mm	Résistance à la traction mini / N N	épaisseur mm	Contenu UC / pcs pc	Poids Kg/UC kg/emballage	UC / carton Emb.	N° Art.
OZ077 9*260	noir	9,00	260,00	62,00	540,00	1,90	100	0,58	20	904 59 2
OZ077 9*360	noir	9,00	360,00	93,00	540,00	1,90	100	0,77	15	904 59 3

Colliers de fixation perforés

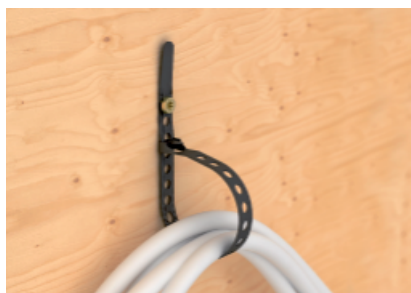
Facile, rapide, sans besoin de cheville ou d'embase



Permet une fixation rapide et sûre, adaptée à votre besoin:

- | | |
|--|---|
| 1. Utilisation en mural ou plafond | 4. Ø perforations / 3.5 mm |
| 2. PA 6.6, tenue aux UV, sans halogène | 5. Dentures intérieures et extérieures. |
| 3. Résistance à la traction testé à 23° C 84 kg/cm2 selon ASTM D-638 | 6. Version réutilisable, dentures extérieures uniquement. |

Application/Montage



Fixation mural ou plafond - Insérer les câbles et serrer le collier

Colliers de fixation perforés

Disponibles dans les versions:

- avec tête nylon, réutilisable
- en longueurs 200-280-385 cm

Données techniques :

- Matériau: PA 6.6, protégé UV, sans halogène
- Couleur: noir
- Tenue à la flamme: UL 94V-2
- Températures d'utilisation: -40°C à + 85°C
- Résistance à la traction testé à 23° C 84 kg/cm2 selon ASTM D-638
- Autre spécification: ASTM-D4066 PA 181
- Diamètre perforations: 3.5 mm
- Denture: uniquement extérieure sur version réutilisable



Colliers de fixation perforés, réutilisables (OZ091)

Pour fixation et assemblage simple et rapide de câbles avec vis ou clou, en mural ou plafond
Polyamide

Type	Couleur	Larg. mm	Longueur mm	Ø de serrage maxi mm	Résistance à la traction mini / N N	épaisseur mm	Contenu UC / pcs pc	Poids Kg/UC kg/emballage	UC / carton Emb.	N° Art.
OZ091 10*200	noir	10,00	200,00	50,00	220,00	1,60	100	0,31	10	905 21 1
OZ091 10*280	noir	10,00	280,00	75,00	220,00	1,60	100	0,41	10	905 21 4
OZ091 10*385	noir	10,00	385,00	100,00	220,00	1,60	100	0,45	10	905 21 7

CARACTERISTIQUES :

- Ajustable selon diamètres câbles/tubes
- 2 colliers (16-32 et 40-63) seulement pour fixer tubes de diamètre jusqu'à 63 mm
- Denture intérieure
- Fixation avec cheville à clouer, cheville M7 ou vis
- gris (RAL 7035), usage intérieur

DONNEES TECHNIQUES:

- Polyamide 6.6, sans halogène
- Tenue à la flamme UL 94-V2
- Température d'utilisation -40 °C à + 85°C
- Température de montage -15 °C à +60° C
- Tenue minimale à l'arrachement 360 N

Colliers à embase (OZ073)

Pour la fixation rapide et souple de tubes et gaines. A utiliser avec cheville à clouer, cheville M7 ou vis
Polyamide

Type	Couleur	Larg. mm	Longueur mm	Ø tubes mm	Résistance à la traction mini / N	épaisseur mm	Contenu UC /pcs pc	Poids Kg/UC kg/emballage	UC / carton Emb.	N° Art.
OZ073 16-32	gris clair	7,50	180,00	16,00-32,00	360,00	1,45	100	0,60	1	991 50 5
OZ073 40-63	gris clair	7,50	280,00	40,00-63,00	360,00	1,45	100	0,90	1	991 50 7



Chevilles filetées M7 tout nylon pour colliers à embase (VK003)

Percer à 8 mm
Avec filetage M7 pour utilisation avec colliers à embase (OZ073)
Polyamide

Type	Couleur	Dimension	Contenu UC /pcs pc	Poids Kg/UC kg/emballage	UC / carton Emb.	N° Art.
VK003 M7 10*43	gris clair	10*37	100	0,20	1	991 53 0



Speedplug SPM M7, collerette fraisée, clou fraisée (SP011)

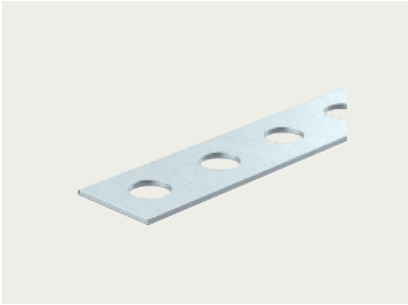
Cheville à frapper pour fixation de colliers M7 en électricité, sanitaire
Acier galvanisé zingué

Type	Couleur	Ø cheville mm	Long. Cheville mm	Filetage M	Pas du filetage mm	Contenu UC /pcs pc	Poids Kg/UC kg/emballage	UC / carton Emb.	N° Art.
SP011 SPM7/1,5	naturel	6,00	40,00	7,00	1,50	200	1,40	10	962 69 0



CARACTERISTIQUES:

- Adapté pour utilisation avec le Fixpin
- Longueur 10 m

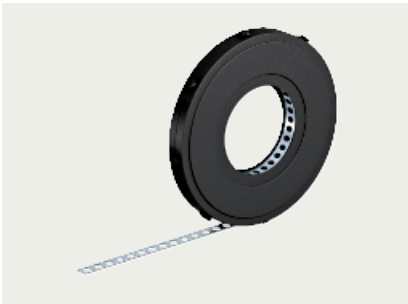


Bande de montage métal, perforée, droite (MZ023)

Pour fixation tubes sur béton

Acier galvanisé par bande

Type	Larg.	Hauteur	Longueur	Ø trou	Contenu UC /pcs	Poids Kg/UC	UC / carton	N° Art.
	mm	mm	m	mm	m	kg/emballage	Emb.	
MZ023 12*0,70	12,00	0,75	10,00	5,20	10	0,51	10	900 92 5
MZ023 17*0,84	17,00	0,75	10,00	6,50	10	0,83	10	900 93 6
MZ023 25*0,82	25,00	0,75	10,00	8,50	10	1,10	10	900 94 8

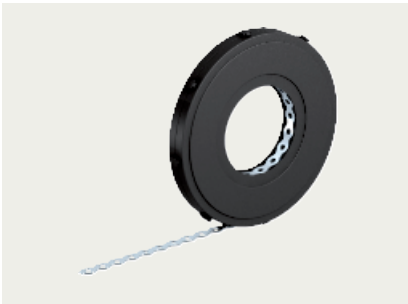


Bande de montage métal, perforée, droite, en cassette (MZ029)

Pour fixation tubes sur béton

Acier galvanisé par bande

Type	Larg.	Hauteur	Longueur	Ø trou	Contenu UC /pcs	Poids Kg/UC	UC / carton	N° Art.
	mm	mm	m	mm	m	kg/emballage	Emb.	
MZ029 12*0,7	12,00	0,75	10,00	5,10	1	0,57	10	900 92 7
MZ029 17*0,75	17,00	0,75	10,00	6,50	10	0,86	10	900 93 4
MZ029 25*0,75	25,00	0,75	10,00	8,50	1	1,21	10	900 93 5



Bande de montage métal, perforée (MZ090)

Pour fixation tubes sur béton

Acier galvanisé par bande

Type	Larg.	Hauteur	Longueur	Ø trou	Contenu UC /pcs	Poids Kg/UC	UC / carton	N° Art.
	mm	mm	m	mm	pc	kg/emballage	Emb.	
MZ090 12*0,70	12,00	0,70	10,00	5,10	10	4,86	1	905 27 3



Bande de montage métal, perforée, revêtement plastique (MZ024)

Pour fixation tubes sur béton

Acier galvanisé par bande/revêtement plastique

Type	Couleur	Larg.	Hauteur	Longueur	Ø trou	Contenu UC /pcs	Poids Kg/UC	UC / carton	N° Art.
		mm	mm	m	mm	m	kg/emballage	Emb.	
MZ024 14*0,75	noir	14,00	3,00	10,00	5,20	10	0,64	10	900 92 6
MZ024 19*0,75	noir	19,00	2,00	10,00	6,50	10	0,96	10	900 93 7
MZ024 27*0,75	noir	27,00	3,00	10,00	8,50	10	1,43	10	900 94 7

Bande de montage métal, perforée, revêtement plastique, en boîte carton (MZ024)

Pour fixation tubes sur béton

Acier galvanisé par bande/revêtement plastique

Type	Couleur	Larg. mm	Hauteur mm	Longueur m	Ø trou mm	Contenu UC /pcs m	Poids Kg/UC kg/emballage	UC / carton Emb.	N° Art.
MZ024 14*3,0	noir	14,00	3,00	10,00	5,20	1	0,80	10	900 94 0
MZ024 19*3,0	noir	19,00	2,00	10,00	6,50	1	1,25	10	900 93 8



Bandes de montage polypropylène

CARACTERISTIQUES:

- Adapté à la fixation avec Fixpin ou autre clou
- Usages multiples, ne se déchire pas
- Polypropylène (PP) de grande qualité, stabilisé UV



PP

Bande de montage polypropylène noir (MZ027)

Pour fixation tubes sur béton
Polypropylène

Type	Couleur	Larg. mm	Hauteur mm	Longueur m	Contenu UC /pcs pc	Poids Kg/UC kg/emballage	UC / carton Emb.	N° Art.
MZ027 15*1,3	noir	15,00	1,30	10,00	10	0,07	10	900 72 7
MZ027 15*1,3	noir	15,00	1,30	15,00	1	0,15	10	900 92 8
MZ027 15*1,3	noir	15,00	1,30	25,00	1	0,18	10	900 73 0
MZ027 15*1,3	gris	15,00	1,30	10,00	10	0,93	1	900 95 5
MZ027 15*1,3	gris	15,00	1,30	25,00	10	2,11	1	900 95 6

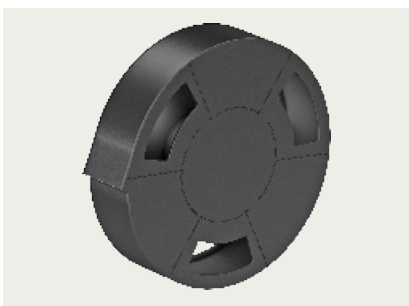


PP

Bande de montage polypropylène gris (MZ027)

Pour fixation tubes sur béton
Polypropylène

Type	Couleur	Larg. mm	Hauteur mm	Longueur m	Contenu UC /pcs pc	Poids Kg/UC kg/emballage	UC / carton Emb.	N° Art.
MZ027 15*1,3	gris	15,00	1,30	10,00	1	0,07	10	900 72 6
MZ027 15*1,3	gris	15,00	1,30	15,00	10	0,15	10	900 72 8
MZ027 15*1,3	gris	15,00	1,30	25,00	10	0,21	10	900 72 9



PP

Cassette pour bande de montage polypropylène (MZ030)

Cassette pour bande de montage polypropylène jusqu'à 15 m
Livrée sans bande de montage
Polypropylène

Type	Dimension	Contenu UC /pcs pc	Poids Kg/UC kg/emballage	UC / carton Emb.	N° Art.
MZ030 15	15 mm	1	0,09	10	900 93 9

CARACTERISTIQUES:

- Chaînette selon DIN 5686, non certifiée

Chaînette noeuds (MZ050)

Pour suspension d'éléments tels que éclairage et panneaux.

Acier galvanisé zingué

Type	Dimension	Longueur m	Contenu UC /pcs pc	Poids Kg/UC kg/emballage	UC / carton Emb.	N° Art.
MZ050 2,0*28	2,0*28/30 Meter	30,00	1	2,40	1	981 67 0
MZ050 2,5*35	2,5*35/30 Meter	30,00	1	4,20	1	981 67 1
MZ050 3,1*41	3,1*41/30 Meter	30,00	1	6,00	1	981 67 2



Crochet S (MZ051)

Utilisable avec chaînes

Acier galvanisé zingué

Type	Dimension	Contenu UC /pcs pc	Poids Kg/UC kg/emballage	UC / carton Emb.	N° Art.
MZ051 3,0*25	3,0*25 mm	100	0,37	16	981 67 3

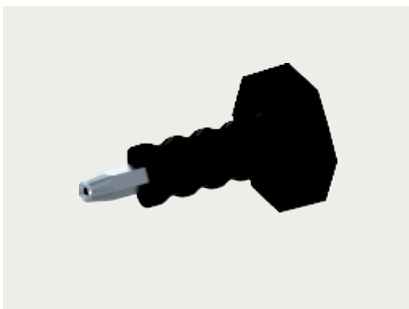


APPLICATION:

- Outil de pose avec poignée de protection (poignée noire)
-pour frappe du Fixpin (ne pas utiliser avec le fixpin auto-cassant)
- Outil de pose avec poignée de protection (poignée rouge)
-pour frappe du Fixpin auto-cassant
- Outil de pose sans protection impact caoutchouc (KS 170)
-pour frappe clou M6

CARACTERISTIQUES:

- À utiliser avec un marteau de 1 kg
- L'outil de pose Fixpin est fabriqué dans un acier d'outillage de grande qualité (selon DIN 7255 - standard sécurité)

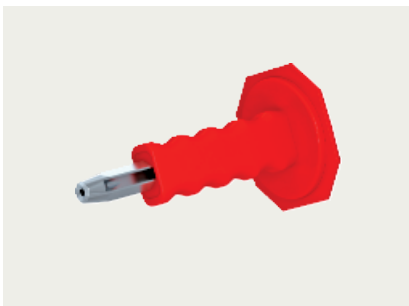


Outil de pose avec pare-coups (KS207)

Pour la frappe du FixPin Ø4 mm. L'outil de pose avec poignée noire n'est pas adapté au FixPin auto-cassant

Acier galvanisé zingué

Type	Couleur	Dimension	Contenu UC /pcs pc	Poids Kg/UC	UC / carton Emb.	N° Art.
KS207	noir	Ø 4,0 mm	10	4,90	1	903 04 0



Outil de pose avec pare-coups (KS246)

Pour la frappe du FixPin Ø4 mm. L'outil de pose avec poignée rouge est uniquement adapté au fixPin auto-cassant

Acier galvanisé zingué

Type	Couleur	Dimension	Contenu UC /pcs pc	Poids Kg/UC	UC / carton Emb.	N° Art.
KS246	rouge	Ø 4,0 mm	10	5,34	1	903 04 2



Outil de pose avec pare-coups et bague caoutchouc (KS354)

Pour la frappe du FixPin Ø4 mm. L'outil de pose avec poignée noire n'est pas adapté au FixPin auto-cassant

Acier galvanisé zingué

Type	Couleur	Dimension	Contenu UC /pcs pc	Poids Kg/UC	UC / carton Emb.	N° Art.
KS354	noir	Ø 4,0 mm	10	4,15	1	903 04 3

Outil de pose sans pare-coups (KS170)

Article 903512:

Pour frapper le clou fileté M6, laqué rouge

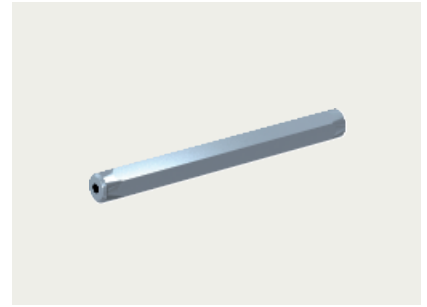
Le laqué rouge permet de bien visualiser la zone de préhension de l'outil

La zone non laquée correspond aux 10mm de profondeur pour la tête du clou à frapper M6

Article 903516:

Non laqué

Acier galvanisé zingué



Type	Dimension	Contenu	Poids	UC / carton	N° Art.
		UC / pcs	Kg/UC	Emb.	
KS170 M6	M6	1	0,15	10	903 51 2

Pinces de serrage pour colliers

CARACTERISTIQUES:

- Structure acier robuste
- Design ergonomique
- Processus de serrage sûr

2 versions

- coupe automatique ou coupe par levier du collier
- doté d'un système de réglage pour déterminer la tension de serrage ou serrage réglable manuellement



Pince de serrage colliers, coupe automatique (OZ068)

Pour serrage et coupe automatique de colliers jusqu'à larg. 5mm

Acier

Type	Couleur	Dimension	Contenu UC /pcs pc	Poids Kg/UC kg/emballage	UC / carton Emb.	N° Art.
OZ068 2,2-4,8	rouge	2,2-4,8	1	0,31	1	903 60 1



Pince de serrage colliers, coupe manuelle (OZ069)

Pour serrage et coupe de colliers jusqu'à larg. 13mm

Acier

Type	Couleur	Dimension	Contenu UC /pcs pc	Poids Kg/UC kg/emballage	UC / carton Emb.	N° Art.
OZ069 3,6-13	rouge	3,6-13	1	0,26	1	903 60 0



2 Connexion et distribution

Boîtes de dérivation	84
Bornes de connexion	87
Manchons	102
Montage encastré	106



Boîtes de dérivation pour pièces humides

CARACTERISTIQUES:

- Oeillet de fixation sur côté
- Entrées étanches
- Indice de protection IP 55
- Indice résistance aux chocs IK07
- Tenue au fil incandescent 650°C selon VDE & DIN

DONNEES TECHNIQUES:

- Section nominale 2.5 mm²
- *Boîte de dérivation K8:*
 - 7 entrées pour câbles ø8-14 mm
- *Boîte de dérivation K6:*
 - 6 entrées pour câbles ø7-14 mm, 4 entrées pour câbles ø7-9 mm
- *Boîte de dérivation K12:*
 - 12 entrées pour câbles ø8-14 mm
- *Boîte de dérivation K16:*
 - 8 entrées pour câbles ø7-14 mm, 8 entrées pour câbles ø7-11 mm



Boîte de dérivation pour pièces humides K6 (EM009)

Pour l'installation rapide et sûre de tous câbles standard
Polyéthylène

Type	Couleur	Dimensions l x L x E mm	Nombre d'entrées	Contenu UC / pcs pc	Poids Kg/UC kg/emballage	UC / carton Emb.	N° Art.
EM009 10	gris clair	80x43x34	10,00	10	0,25	14	904 34 4



Boîte de dérivation pour pièces humides K8 (EM010)

Pour l'installation rapide et sûre de tous câbles standard
Polyéthylène

Type	Couleur	Dimensions l x L x E mm	Nombre d'entrées	Contenu UC / pcs pc	Poids Kg/UC kg/emballage	UC / carton Emb.	N° Art.
EM010 7	gris clair	75x75x36,2	7,00	10	0,38	15	904 34 3

Boîte de dérivation pour pièces humides K12 (EM011)

Pour l'installation rapide et sûre de tous câbles standard

Polyéthylène

Type	Couleur	Dimensions l x L x E mm	Nombre d'entrées	Contenu UC / pcs pc	Poids Kg/UC kg/emballage	UC / carton Emb.	N° Art.
EM011 12	gris clair	85x85x40	12,00	10	0,45	8	904 34 5



Boîte de dérivation pour pièces humides K16 (EM020)

Pour l'installation rapide et sûre de tous câbles standard

Polyéthylène

Type	Couleur	Dimensions l x L x E mm	Nombre d'entrées	Contenu UC / pcs pc	Poids Kg/UC kg/emballage	UC / carton Emb.	N° Art.
EM020 16	gris clair	100x100x40	16,00	10	0,59	10	992 27 9



Boîte de jonction

La boîte de jonction VDM1 (EM124)

La boîte de jonction VDM 1 a été développée pour un raccordement rapide et fiable de câbles télécom et électriques. Elle consiste en trois éléments: corps de la boîte, joint caoutchouc, couvercle.

CARACTÉRISTIQUES:

- Pour câbles télécom et électriques jusqu'à 1000 volts
- Oeillets intégrés pour fixation facile avec colliers de câblage
- Non adapté à des utilisations sous-marines
- Contenu: VDM1, colliers de câblage, lubrifiant, cutter, gabarit

DONNÉES TECHNIQUES:

- Diamètre câble: 5-14 mm
- Joint caoutchouc: 4 entrées
- Conçu pour: Connexion jusqu'à 4 câbles
- Tenue à la corrosion: scellable
- Couleur: Noir



Boîte de jonction (EM124)

Polypropylène

Type	Couleur	Dimension	Contenu UC / pcs pc	Poids Kg/UC	UC / carton Emb.	N° Art.
EM124 VDM1	noir	Ø 5-14, 1,5-2,5	20	2,96	1	905 77 3

CARACTERISTIQUES:

- 12 plots
- Bornes individuelles sécables
- Vis acier, chromé
- Vis imperdables
- contact acier zingué (EM098: laiton)
- pour câbles (rigides) mono-brin ou multi-brins
- Essai au fil incandescent 850°C Tenue au selon IEC 60695-2-11
- Tension nominale: 450 V

DONNEES TECHNIQUES

Type	Matériau contact	Matériau vis	Température ambiante maxi selon EN 60998	Longueur de dénudage	Pas de vis	Longueur	Hauteur	Largeur	Poids
EM003 1-4*12	Acier, zingué	Acier, chromé	T80	5+1 mm	M2,6	94,9 mm	13 mm	16,6 mm	17,3 g
EM004 1,5-	Acier, zingué	Acier, chromé	T80	6+1 mm	M3	116,5 mm	14,9 mm	18,9 mm	25,3 g
EM005 2,5-	Acier, zingué	Acier, chromé	T80	7,5+1 mm	M3,5	133,8 mm	17,3 mm	23,4 mm	42 g
EM006 4- 16*12	Acier, zingué	Acier, chromé	T80	8,5+1 mm	M4	174,5 mm	20,7 mm	25 mm	74,3 g

Type	Matériau contact	Matériau vis	Température ambiante maxi selon EN 60998	Longueur de dénudage	Longueur	Hauteur	Largeur	Poids
EM098 10-25*12	laiton	Acier, chromé	T80	9 +1mm	187,3 mm	28 mm	30 mm	109,4 g
EM098 16-35*12	laiton	Acier, chromé	T80	11,5 +1mm	211 mm	29,6 mm	36,4 mm	169,1 g

Barrettes de connexion à vis, dominos

Barrettes de connexion (EM003 à EM006)

Pour raccordement de fils en boîtes de dérivation

Polypropylène

Type	Couleur	Section nominale mm ²	Courant nominal A	Contenu UC /pcs pc	Poids Kg/UC kg/emballage	UC / carton Emb.	N° Art.
EM003 1-4	blanc	1,00-4,00	32,00	10	0,18	50	904 33 6
EM004 1,5-6	blanc	1,50-6,00	41,00	10	0,26	25	904 33 7
EM005 2,5-10	blanc	2,50-10,00	57,00	10	0,43	25	904 33 8
EM006 4-16	blanc	4,00-16,00	76,00	10	0,75	10	904 33 9
EM003 1-4	noir	1,00-4,00	32,00	10	0,18	50	904 53 7
EM004 1,5-6	noir	1,50-6,00	41,00	10	0,26	25	904 53 8
EM005 2,5-10	noir	2,50-10,00	57,00	10	0,43	25	904 53 9
EM006 4-16	noir	4,00-16,00	76,00	10	0,75	10	904 54 0



Barrettes de connexion (EM098)

Polypropylène

Type	Couleur	Section nominale mm ²	Courant nominal A	Contenu UC /pcs pc	Poids Kg/UC kg/emballage	UC / carton Emb.	N° Art.
EM098 12*10-25	blanc	10,00-25,00	125,00	10	1,09	5	905 27 0
EM098 12*16-35	blanc	16,00-35,00	101,00	10	1,09	5	905 27 1



CARACTERISTIQUES:

- 12 pôles
- Bornes individuelles séparables
- Vis acier, zingué
- Bornes, laiton
- Pour fils (rigide) mono brin ou multi-brins
- Idéal pour utilisation en boîtes de dérivation, boîtes d'encastrement
- Disponibles en versions ouverte sur 1 côté ou 2 côtés

DONNÉES TECHNIQUES:

EM007:

- Section nominale max. 4x2.5mm², 5x1,5mm² ou 6x1mm²

EM008:

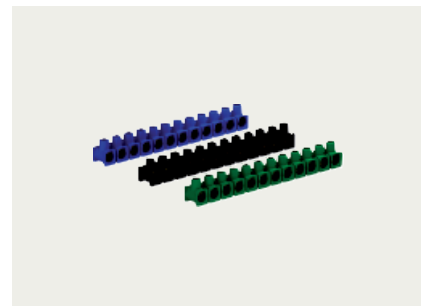
- Section nominale max. 2x4 mm², 4x2.5 mm² ou 5x1.5mm²

Barrettes de connexion ouvertes sur 2 côtés (EM008)

Pour raccordement de fils en boîtes de dérivation

Polyamide

Type	Couleur	Section nominale mm ²	Courant nominal A	Dimension	Contenu UC /pcs pc	Poids Kg/UC kg/emballage	UC / carton Emb.	N° Art.
EM008 1-2,5	assorties	1,50-4,00	32,00	12 x 1-2,5 mm ²	10	0,26	18	904 34 0



Couleur	Quantité
Bleu	2
Vert	2
Marron	1
Noir	5

Barrettes de connexion ouvertes sur 1 côté (EM007)

Pour raccordement de fils en boîtes de dérivation

Polyamide

Type	Couleur	Section nominale mm ²	Courant nominal A	Dimension	Contenu UC /pcs pc	Poids Kg/UC kg/emballage	UC / carton Emb.	N° Art.
EM007 1,0-2,5	noir	1,00-2,50	20,00	12 x 1-2,5 mm ²	10	0,26	18	904 34 1



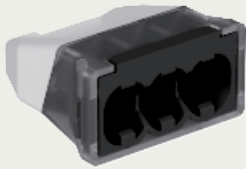
Bornes de connexion (sans vis)

CARACTERISTIQUES:

- Borne sans vis pour fils rigides 0.5-2.5 mm²
- Taille MINI , gain de place maximum
- Fenêtre de contrôle
- déconnexion possible : tourner le fil et le retirer

DONNÉES TECHNIQUES:

- fil rigide, mono brin de 0.5 à 2.5 mm² Ø
- fil rigide, multi-brins de 1.5 à 2.5 mm² Ø
- Tension nominale 450 V
- Courant nominal 24 A
- Longueur de dénudage 8-9 mm



Borne de connexion 3 entrées (EM001)

Pour raccordement de luminaires
Polyamide

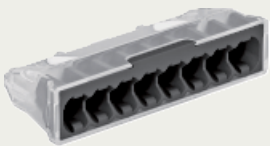
Type	Couleur	Section nominale mm ²	Courant nominal A	Contenu UC /pcs pc	Poids Kg/UC kg/emballage	UC / carton Emb.	N° Art.
EM001 3	anthracite	0,50-2,50	24,00	100	0,13	10	904 54 6



Borne de connexion 5 entrées (EM002)

Pour raccordement de luminaires
Polyamide

Type	Couleur	Section nominale mm ²	Courant nominal A	Contenu UC /pcs pc	Poids Kg/UC kg/emballage	UC / carton Emb.	N° Art.
EM002 5	anthracite	0,50-2,50	24,00	100	0,21	10	904 54 7



Borne de connexion 8 entrées (EM090)

Pour raccordement de luminaires
Polyamide

Type	Couleur	Section nominale mm ²	Courant nominal A	Contenu UC /pcs pc	Poids Kg/UC	UC / carton Emb.	N° Art.
EM090 8	anthracite	0,50-2,50	24,00	100	0,35	12	904 54 1



CARACTERISTIQUES:

- Borne sans vis pour fils rigides 0.5-2.5 mm²
- Taille MINI , gain de place maximum
- Fenêtre de contrôle
- déconnexion possible : tourner le fil et le retirer

DONNÉES TECHNIQUES:

- Matière corps Polycarbonate , UL 94 V2
- Système de connexion Laiton zingué , ressort inox
- Tension nominale 450 V
- Intensité 24 A
- Température d'environnement 60°C selon EN 60998
- Pour fils rigides 0.5-2.5 mm 2 - Longueur de dénudage : 11 mm

Mini borne de connexion 2 entrées (EM095)

Pour un raccordement en boîtes de dérivation - avec un encombrement minimum
Polycarbonate

Type	Couleur	Section nominale mm ²	Courant nominal A	Contenu UC /pcs pc	Poids Kg/UC kg/emballage	UC / carton Emb.	N° Art.
EM095 2*0,5-2,5	blanc	0,50-2,50	24,00	100	0,12	24	900 47 5



Mini borne de connexion 3 entrées (EM095)

Pour un raccordement en boîtes de dérivation - avec un encombrement minimum
Polycarbonate

Type	Couleur	Section nominale mm ²	Courant nominal A	Contenu UC /pcs pc	Poids Kg/UC kg/emballage	UC / carton Emb.	N° Art.
EM095 3*0,5-2,5	orange	0,50-2,50	24,00	100	0,16	18	900 47 6



Mini borne de connexion 4 entrées (EM095)

Pour un raccordement en boîtes de dérivation - avec un encombrement minimum
Polycarbonate

Type	Couleur	Section nominale mm ²	Courant nominal A	Contenu UC /pcs pc	Poids Kg/UC kg/emballage	UC / carton Emb.	N° Art.
EM095 4*0,5-2,5	rouge	0,50-2,50	24,00	100	0,18	12	900 47 7





Mini borne de connexion 5 entrées (EM095)

Pour un raccordement en boîtes de dérivation - avec un encombrement minimum

Polycarbonate

Type	Couleur	Section nominale mm ²	Courant nominal A	Contenu UC /pcs pc	Poids Kg/UC	UC / carton Emb.	N° Art.
EM095 5*0,5-2,5	jaune	0,50-2,50	24,00	100	0,24	12	900 47 8



Mini borne de connexion 8 entrées (EM095)

Pour un raccordement en boîtes de dérivation - avec un encombrement minimum

Polycarbonate

Type	Couleur	Section nominale mm ²	Courant nominal A	Contenu UC /pcs pc	Poids Kg/UC	UC / carton Emb.	N° Art.
EM095 8*0,5-2,5	gris	0,50-2,50	24,00	50	0,21	18	900 47 9

Caractéristiques:

- Pour fils rigides, semi-rigides et souples
- leviers ergonomiques
- Boîtier transparent et contrôle visuel de la connexion
- Point de test

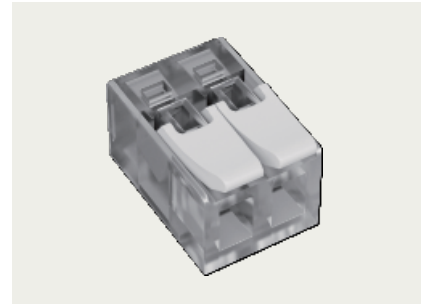
DONNÉES TECHNIQUES:

- Corps: Polycarbonate (94-V2)
- Tension nominale: 450 V
- Intensité: 32 A
- Température d'environnement: Max. 85 °C
- Couleur leviers: blanc
- Couleur corps: Transparent
- Tenue à la flamme selon UL94V-2
- Longueur de dénudage : 11 mm
- Conforme NF EN 60998-1 - NF EN 60998-2-2

Bornes de connexion à leviers 2 entrées (EM113)

Polycarbonate

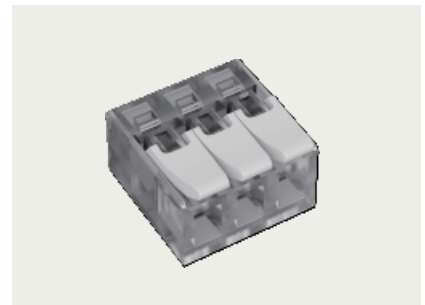
Type	Couleur	Section nominale mm ²	Courant nominal A	Contenu UC /pcs pc	Poids Kg/UC	UC / carton Emb.	N° Art.
EM113 2	transparent	0,20-4,00	32,00	100	0,20	16	900 41 0



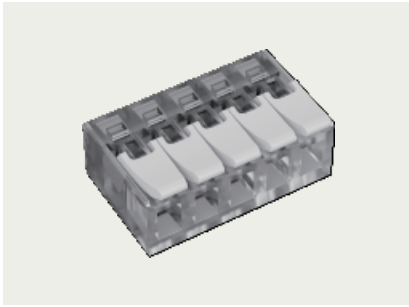
Bornes de connexion à leviers 3 entrées (EM113)

Polycarbonate

Type	Couleur	Section nominale mm ²	Courant nominal A	Contenu UC /pcs pc	Poids Kg/UC	UC / carton Emb.	N° Art.
EM113 3	transparent	0,20-4,00	32,00	50	0,17	20	900 41 1



Bornes de connexion universelle à leviers



Bornes de connexion à leviers 5 entrées (EM113)

Polycarbonate

Type	Couleur	Section nominale mm ²	Courant nominal A	Contenu UC /pcs pc	Poids Kg/UC	UC / carton Emb.	N° Art.
EM113 5	transparent	0,20-4,00	32,00	25	0,13	20	900 41 2



Caractéristiques:

- Pour fils rigides et souples
- De part sa petite taille, elle constitue un choix idéal dans les espaces très restreints
- Après dénudage les fils rigides peuvent être directement introduits dans la borne sans lever les leviers
- Boîtier transparent et contrôle visuel de la connexion
- Point de test

Données techniques:

- Corps Polycarbonate (94-V2)
- Tension nominale 450 V
- Intensité 24 A
- Température d'environnement maxi 85°C
- Couleur leviers : blanc
- Couleur corps : transparent
- Longueur dénudage fils : 11 mm
- Tenue à la flamme selon UL94V-2

Mini bornes de connexion universelles à leviers 2 entrées (EM129)

Polycarbonate

Type	Couleur	Section nominale mm ²	Courant nominal A	Contenu UC /pcs pc	Poids Kg/UC	UC / carton Emb.	N° Art.
EM129 2	transparent	0,20-2,50	24,00	100	0,18	16	905 19 5



Mini bornes de connexion universelles à leviers 3 entrées (EM129)

Polycarbonate

Type	Couleur	Section nominale mm ²	Courant nominal A	Contenu UC /pcs pc	Poids Kg/UC	UC / carton Emb.	N° Art.
EM129 3	transparent	0,20-2,50	24,00	100	0,25	16	905 19 6



Mini bornes de connexion universelles à leviers

Mini bornes de connexion universelles à leviers 5 entrées (EM129)



Polycarbonate

Type	Couleur	Section nominale mm ²	Courant nominal A	Contenu UC /pcs pc	Poids Kg/UC	UC / carton Emb.	N° Art.
EM129 5	transparent	0,20-2,50	24,00	50	0,20	20	905 19 7



Mini bornes de connexion universelles à leviers 8 entrées (EM129)



Polycarbonate

Type	Couleur	Section nominale mm ²	Courant nominal A	Dimension	Contenu UC /pcs pc	Poids Kg/UC	UC / carton Emb.	N° Art.
EM129 8	transparent	0,20-2,50	24,00	0,2-2,5 mm ²	25	0,16	20	905 19 8



CARACTERISTIQUES:

- Section admissible: 0,2 mm²- 2,5 mm² pour fils mono brin et multi brins, rigides et souples
- Plusieurs sections fils possibles par borne
- Résistance à l'arrachement élevée
- Insertion directe des fils rigides sans lever le levier
- Fenêtre transparent pour contrôle visuel

DONNÉES TECHNIQUES:

Matériau:

- Pont: cuivre
- Ressort de serrage: inox
- Corps: polycarbonate PC
- Nombre d'entrées 2-3-5
- Tension nominale 450 V
- Courant nominal 24 A
- Température d'environnement max. +120°C
- Longueur de dénudage 9-10 mm
- CE selon EN 60998-1/2:2004/60998-2-1:2004

Borne de connexion 2 entrées (EM034)

Pour raccordement de luminaires

Polycarbonate

Type	Couleur	Section nominale mm ²	Courant nominal A	Contenu UC /pcs pc	Poids Kg/UC kg/emballage	UC / carton Emb.	N° Art.
EM034 2*0,5-2,5	transparent	0,20-2,50	24,00	100	0,20	16	900 56 5



Borne de connexion 3 entrées (EM034)

Pour raccordement de luminaires

Polycarbonate

Type	Couleur	Section nominale mm ²	Courant nominal A	Contenu UC /pcs pc	Poids Kg/UC kg/emballage	UC / carton Emb.	N° Art.
EM034 3*0,5-2,5	transparent	0,20-2,50	24,00	75	0,20	16	900 56 6



Bornes de connexion (à leviers)



Borne de connexion 5 entrées (EM034)

Pour raccordement de luminaires

Polycarbonate

Type	Couleur	Section nominale mm ²	Courant nominal A	Contenu UC /pcs pc	Poids Kg/UC kg/emballage	UC / carton Emb.	N° Art.
EM034 5*0,5-2,5	transparent	0,20-2,50	24,00	50	0,21	16	900 56 7



Données techniques:

- Variantes (nombre point de connexion): 1 (gris), 2 (blanc)
- Tension nominale: 450 V
- Intensité: 24 A
- Température d'environnement: 110 °C
- Longueur de dénudage: 11 mm
- Ø fils côté installation: 0,75-2,5 mm²
- Ø fils côté luminaire: 0,5-2,5 mm²
- Type fil côté installation: rigide
- Type fils côté luminaire: rigide, semi-rigide, souple
- Tenue à la flamme selon UL94V-2

Bornes de connexion pour luminaires 1 entrée (EM126)

Pour raccordement de luminaires

Polyamide

Type	Couleur	Section nominale mm ²	Courant nominal A	Contenu UC /pcs pc	Poids Kg/UC	UC / carton Emb.	N° Art.
EM126	gris clair	0,50-2,50	24,00	100	0,23	20	905 11 8



Bornes de connexion pour luminaires 2 entrées (EM126)

Pour raccordement de luminaires

Polyamide

Type	Couleur	Section nominale mm ²	Courant nominal A	Contenu UC /pcs pc	Poids Kg/UC	UC / carton Emb.	N° Art.
EM126	blanc pur	0,50-2,50	24,00	100	0,24	20	905 11 9



Presse-etoupes métrique

DONNÉES TECHNIQUES:

- Avec décharge de traction
- Indice de protection: IP68 - 5 Bar, 30 Minutes
- Filetage: Métrique EN 60423
- Pas de filetage: 1,5
- Température d'environnement: -20 / +100 °C
- Matériau corps: PA 6
- Matériau Etanchéité: CR
- Couleur: Gris clair, RAL 7035
- Tenue à la flamme selon UL94V-2



Presse-etoupes métrique, avec contre-écrou (EM125)

Polyamide

Type	Couleur	Dimension	Contenu UC / pcs pc	Poids Kg/UC	UC / carton Emb.	N° Art.
EM125 M12	gris clair	3 - 6,5 mm	100	0,49	12	902 17 0
EM125 M16	gris clair	5 - 10 mm	50	0,59	30	902 17 1
EM125 M20	gris clair	6 - 12 mm	50	0,78	20	902 17 2
EM125 M25	gris clair	9 - 16 mm	25	0,65	24	902 17 3
EM125 M32	gris clair	15 - 21 mm	20	0,75	20	902 17 4
EM125 M40	gris clair	19 - 28 mm	15	0,92	22	902 17 5
EM125 M50	gris clair	30 - 38 mm	10	1,03	16	902 17 6
EM125 M63	gris clair	34 - 44 mm	10	1,36	1	902 17 7

CARACTÉRISTIQUES:

- Cet article est utilisé lorsque les entrées de câbles dans les boîtes de dérivation, par exemple, doivent être protégées contre les influences extérieures telles que les corps étrangers et les liquides.
- Pour une utilisation dans des zones d'installation sans exigences particulières.

DONNÉES TECHNIQUES:

- Matériau : polyéthylène PE-LLD
- Filetage: Métrique, selon EN 60423
- Plage de température -30 à +90 °C
- Indice de protection : IP54
- Couleur : Gris clair, RAL 7035

Raccord à visser (EM026)

Polyéthylène

Type	Couleur	Dimension	Contenu UC /pcs pc	Poids Kg/UC	UC / carton Emb.	N° Art.
EM026 M16x1,5	gris clair	M16	100	0,19	12	917 96 5
EM026 M20x1,5	gris clair	M20	100	0,29	12	917 96 6
EM026 M25x1,5	gris clair	M25	50	0,27	12	917 96 7



Manchon de raccordement clipsable

CARACTERISTIQUES:

- Manchon de raccordement gaine/gaine - gaine/tube
- Pratique car ouvert sur un côté
- Rapide, à fermer sans outil par simple clipsage

DONNÉES TECHNIQUES:

- Polypropylène, sans halogène ni silicone, stabilisé UV
- Tenue à la flamme: UL 94 V2
- Tenue au fil incandescent selon IEC 60695-2-12, température 960°C
- Température de fusion 165/168°C selon ISO 11357-3



Manchon de raccordement (OZO56)

Manchon de raccordement gaine/gaine - gaine/tube

Polypropylène

Type	Couleur	Ø tubes M	Longueur mm	Contenu UC /pcs pc	Poids Kg/UC kg/emballage	UC / carton Emb.	N° Art.
OZ056 M16	gris clair	16,00	50,00	50	0,40	16	900 96 1
OZ056 M20	gris clair	20,00	50,00	50	0,45	16	900 96 5
OZ056 M25	gris clair	25,00	50,00	40	0,46	16	900 96 9
OZ056 M32	gris clair	32,00	50,00	20	0,37	16	900 97 1

CARACTERISTIQUES:

- Disponibles en coudes, manchons, tés
- Avec élément click , pour une utilisation facile à 1 main
- Peuvent être utilisés avec tube rigide ou gaine annelée
- Jonction sûre de 2 voire 3 tubes (selon la forme)

DONNEES TECHNIQUES:

- Matériau Polypropylène
- Dimensions M16-M32
- Certifiés VDE

Raccord pour tube, angle 90° (OZ128)

Polypropylène

Type	Couleur	Ø tubes M	Contenu UC /pcs pc	Poids Kg/UC	UC / carton Emb.	N° Art.
OZ128 M16	gris clair	16,00	50	0,29	1	982 20 0
OZ128 M20	gris clair	20,00	50	0,54	1	982 20 1
OZ128 M25	gris clair	25,00	40	0,61	1	982 20 2
OZ128 M32	gris clair	32,00	20	0,40	1	982 20 3



Raccord pour tube, manchon (OZ129)

Polypropylène

Type	Couleur	Ø tubes M	Contenu UC /pcs pc	Poids Kg/UC	UC / carton Emb.	N° Art.
OZ129 M16	gris clair	16,00	50	0,15	12	982 20 4
OZ129 M20	gris clair	20,00	50	0,29	12	982 20 5
OZ129 M25	gris clair	25,00	40	0,31	12	982 20 6
OZ129 M32	gris clair	32,00	20	0,22	12	982 20 7



Raccord pour tube, Té (OZ130)

Polypropylène

Type	Couleur	Ø tubes M	Contenu UC /pcs pc	Poids Kg/UC	UC / carton Emb.	N° Art.
OZ130 M16	gris clair	16,00	50	0,39	1	982 20 8
OZ130 M20	gris clair	20,00	50	0,68	1	982 20 9
OZ130 M25	gris clair	25,00	40	0,76	1	982 21 0
OZ130 M32	gris clair	32,00	20	0,50	1	982 21 1



Embout pour tube

CARACTERISTIQUES:

- Embout de protection des câbles pour tubes acier



Embout pour tube (EM092)

Embout de protection des câbles pour tubes acier

Polyéthylène

Type	Couleur	Ø tubes M	Contenu UC /pcs pc	Poids Kg/UC	UC / carton Emb.	N° Art.
EM092 M16	gris clair	16,00	100	0,10	10	905 65 0
EM092 M20	gris clair	20,00	100	0,21	12	905 65 1
EM092 M25	gris clair	25,00	50	0,12	12	905 65 2
EM092 M32	gris clair	32,00	50	0,22	8	905 65 3
EM092 M40	gris clair	40,00	50	0,33	1	905 65 4
EM092 M50	gris clair	50,00	25	0,25	1	905 65 5
EM092 M63	gris clair	63,00	25	0,48	1	905 65 6

CARACTERISTIQUES:

- Matériau Polypropylène PP et TPE
- Diamètre 68 mm
- Etanchéité à l'air grâce aux entrées souples, adapté aux maisons basse consommation
- Pour épaisseur panneaux 7-35 mm
- Résistant au feu jusqu'à 850°C selon VDE 606
- IP 40

Boîtes d'encastrement avec membrane - pour parois creuses. Profondeur 47 mm (EM035)

Pour utilisation dans cadre des habitations basse consommation. Etanche à l'air avec membrane

Polypropylène

Type	Couleur	Dimension	Contenu UC /pcs pc	Poids Kg/UC kg/emballage	UC / carton Emb.	N° Art.
EM035 Ø68 H47	orange	Ø 68 mm H 47 mm	50	1,08	1	902 65 5

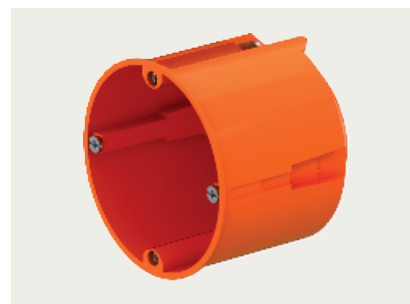


Boîtes d'encastrement avec membrane - pour parois creuses. Profondeur 61 mm (EM036)

Pour utilisation dans cadre des habitations basse consommation. Etanche à l'air avec membrane

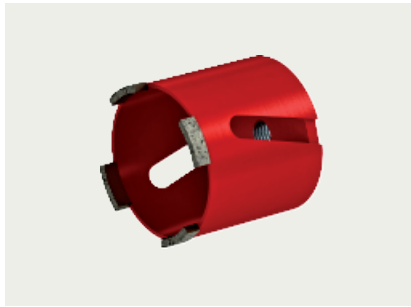
Polypropylène

Type	Couleur	Dimension	Contenu UC /pcs pc	Poids Kg/UC kg/emballage	UC / carton Emb.	N° Art.
EM036 Ø68 H61	orange	Ø 68 mm H 61 mm	40	1,04	1	902 65 6



CARACTERISTIQUES:

- Emmanchement M16
- Segments soudés au laser
- Très bonne durée de vie (moins d'usure) grâce à la structure optimisée des segments
- En 3 versions selon applications

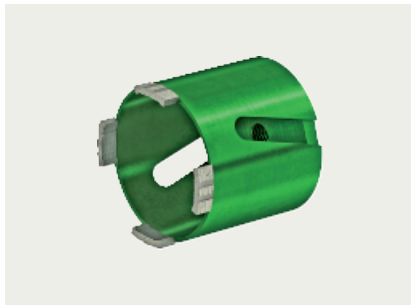


Trépan diamant UNI (GE001)

Pour briques silico-calcaire, densité faible à moyenne
Une entrée abordable dans le monde du trépan diamant de qualité pour utilisation sur matériaux tendres et densité moyenne

Acier

Type	Couleur	Ø	Contenu UC / pcs	Poids Kg/UC	UC / carton	N° Art.
		mm	pc	kg/emballage	Emb.	
GE001 UNI 68	rouge	68,00	1	0,49	1	998 15 0
GE001 UNI 82	rouge	82,00	1	0,57	1	998 15 1

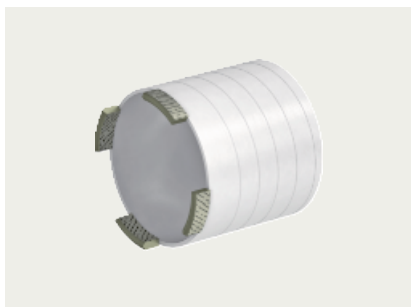


Trépan diamant PREMIUM (GE002)

Pour briques silico-calcaire dure, maçonnerie, briques, klinkers, sous conditions pour béton
Segmentation spéciale pour un meilleur refroidissement

Acier

Type	Couleur	Ø	Contenu UC / pcs	Poids Kg/UC	UC / carton	N° Art.
		mm	pc	kg/emballage	Emb.	
GE002 PR 68	vert	68,00	1	0,47	1	998 15 2
GE002 PR 82	vert	82,00	1	0,54	1	998 15 3



Trépan diamant MATRIX (GE003)

Pour briques silico-calcaire dur, maçonnerie, briques, klinkers, sous conditions pour béton
Segmentation 3D pour une vitesse de perçage supérieure et une meilleure solidité.
Adapté à la tête d'aspiration (travaux sans trop de poussière)
Profondeur de perçage 70 mm pour un câblage plus facile derrière la boîte.

Acier

Type	Couleur	Ø	Contenu UC / pcs	Poids Kg/UC	UC / carton	N° Art.
		mm	pc	kg/emballage	Emb.	
GE003 MX 68	blanc	68,00	1	0,51	1	998 15 5
GE003 MX 82	blanc	82,00	1	0,58	1	998 15 4

CARACTERISTIQUES:

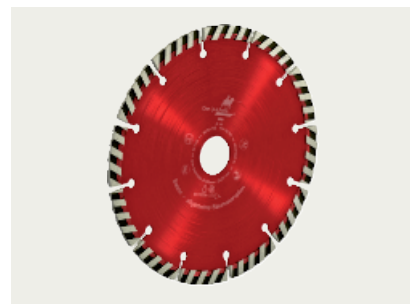
- Segments soudés au laser optimisés pour un refroidissement et une durée de vie maximisés
- En 3 versions selon applications

Disque diamant UNI (GE011)

Pour béton et maçonnerie
Segments soudés au laser 9 mm

Acier

Type	Couleur	Ø mm	Contenu UC /pcs pc	Poids Kg/UC kg/emballage	UC / carton Emb.	N° Art.
GE011 UNI 115	rouge	115,00	1	0,11	1	998 16 3
GE011 UNI 125	rouge	125,00	1	0,14	1	998 16 4
GE011 UNI 150	rouge	150,00	1	0,20	1	998 16 5



Disque diamant PREMIUM (GE012)

Pour béton armé, granit, pierre, béton lavé, plâtre, briques silico- calcaire, briques, maçonnerie
Segments soudés au laser 12 mm

Acier

Type	Couleur	Ø mm	Contenu UC /pcs pc	Poids Kg/UC kg/emballage	UC / carton Emb.	N° Art.
GE012 PR 115	vert	115,00	1	0,13	1	998 16 6
GE012 PR 125	vert	125,00	1	0,15	1	998 16 7
GE012 PR 150	vert	150,00	1	0,21	1	998 16 8



Disque diamant MATRIX (GE013)

Pour béton, béton armé, korodur, gneiss, briques silico-calcaire, maçonnerie, briques, sols industriels et Quadro

A gros grains, denture alternée et lkiant cobalt

Acier

Type	Couleur	Ø mm	Contenu UC /pcs pc	Poids Kg/UC kg/emballage	UC / carton Emb.	N° Art.
GE013 MX 115	blanc	115,00	1	0,12	1	998 16 9
GE013 MX 125	blanc	125,00	1	0,14	1	998 17 0
GE013 MX 150	blanc	150,00	1	0,21	1	998 17 1





3 Pose et Cheminement

Doubles chevilles-pontets, clips de fixation, chevilles pontet, programme plug-in pour colliers OPDZ	110
Attaches pontets, disques à frapper, colliers pour tubes	116
Colliers à pression isolants	139
Colliers de fixation synthétiques, métalliques	141
Systèmes passe-câbles KKS	149
Etriers passe-câbles KKB	152
Rails, brides de fixation, contre-plaques, colliers en série	156



Chevilles-pontets doubles

CARACTERISTIQUES:

- Fixation rapide et facile à la main
- Pas de vis
- Pas de frappe
- multi-diamètres

DONNÉES TECHNIQUES:

- Polyamide, sans halogène, ni silicone
- Couleur gris
- Tenue aux températures:
 - 80°C permanent
 - 130°C en pointe
 - -10°C au montage
 - -40°C à l'utilisation
- Tenue à la flamme selon UL 94HB
- Tenue aux UV, résistant au rayonnement UV pendant minimum 5 ans en climat sec-chaude ou humide-chaud sans modification des propriétés.



Chevilles-pontets doubles (OZ054)

STD est une cheville-pontet double pour la fixation d'un ou 2 câbles de diamètre 4-12 mm. STD peut être posée à la main, sans outil, dans un trou de perçage de 6mm

Polyamide

Type	Couleur	Ø câbles mm	Ø perçage mm	Contenu UC /pcs pc	Poids Kg/UC kg/emballage	UC / carton Emb.	N° Art.
OZ054 4-12	gris clair	4,00-12,00	6,00	200	0,20	20	954 92 2

CARACTERISTIQUES:

- Percer, poser les câbles, frapper. c'est terminé!
- Selon les versions, perçage à 6 ou 8 mm
- Versions simple et double

Clips de fixation STH ø 8 mm (OZ078)

Pour fixation gaines et tubes , ø16 et 20 mm

Polyamide

Type	Couleur	Ø tubes mm	Ø perçage mm	Contenu UC /pcs pc	Poids Kg/UC kg/emballage	UC / carton Emb.	N° Art.
OZ078 Ø8*16	gris	16	8,00	100	0,68	16	955 12 7
OZ078 Ø8*20	gris	20	8,00	100	0,74	16	955 12 8



Clips de fixation STH ø 8 mm - double (OZ078)

Pour fixation gaines et tubes, ø 16 et 20 mm

Polyamide

Type	Couleur	Ø tubes mm	Ø perçage mm	Contenu UC /pcs pc	Poids Kg/UC kg/emballage	UC / carton Emb.	N° Art.
OZ078 Ø8*16	gris	16	8,00	100	0,75	16	955 12 9
OZ078 Ø8*20	gris	20	8,00	100	1,00	12	955 13 0



CARACTERISTIQUES:

- Fixation rapide et facile à la main
- Sur béton, maçonnerie, brique creuse, brique silico-calcaire et béton cellulaire
- Résistance à l'arrachement élevée
- Percer et simplement poser

DONNÉES TECHNIQUES:

- Polyamide, sans halogène, ni silicone
- Couleur gris
- Tenue aux températures:
 - 80°C permanent
 - 130°C en pointe
 - -10°C au montage
 - -40°C à l'utilisation
- Tenue à la flamme selon UL 84HB
- Tenue aux UV, résistant au rayonnement UV pendant minimum 5 ans en climat sec-chaude ou humide-chaud sans modification des propriétés.



Chevilles-pontets droites (OZ050)

Cheville-pontet pour fixation câbles \varnothing 3-13 mm
 Percer à \varnothing 6mm, profondeur 35 à 65 mm en fonction des diamètres et de la quantité des câbles/fils
 Poser à la main, sans outil
 Fixation solide pour câbles et fils, seul ou assemblés
 Utilisable sur différents supports

Polyamide

Type	Couleur	\varnothing de serrage maxi mm	Contenu UC / pcs pc	Poids Kg/UC kg/emballage	UC / carton Emb.	N° Art.
OZ050 STS 13	gris clair	13,00	200	0,13	16	932 09 0



Chevilles-pontets droites (OZ050)

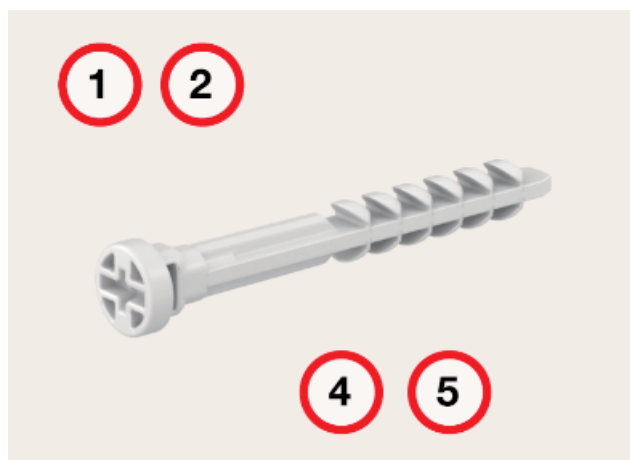
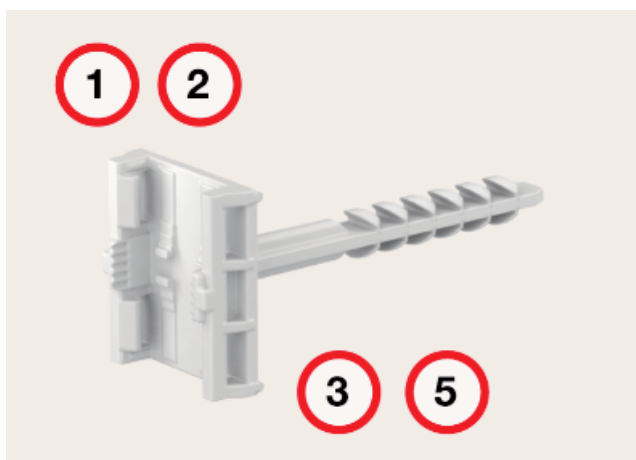
Cheville-pontet pour fixation câbles \varnothing 3-13 mm
 Percer à \varnothing 6mm, profondeur 35 à 65 mm en fonction des diamètres et de la quantité des câbles/fils
 Poser à la main, sans outil
 Fixation solide pour câble et fils, seul ou assemblés
 Utilisable sur différents supports

Polyamide

Type	Couleur	\varnothing de serrage maxi mm	Contenu UC / pcs pc	Poids Kg/UC kg/emballage	UC / carton Emb.	N° Art.
OZ050 STS 28	gris clair	28,00	100	0,11	12	932 09 1
OZ050 STS 40	gris clair	40,00	50	0,08	12	932 09 2

Chevilles Steck-Fixx

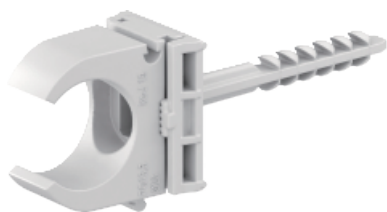
Montage rapide avec montage à insérer, à insérer traversant



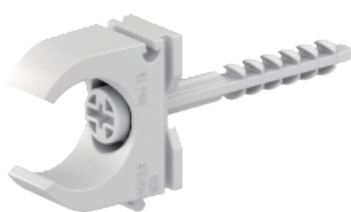
Ce qu'ils proposent:

1. A insérer avec un minimum d'efforts en montage mural ou plafond
2. Cheville et vis en un-gain du temps de vissage
3. Peut être avant ou après le montage associé au collier OPDZ
4. Steck-Fixx DM peut être utilisé avec le collier OPDZ ou avec un collier de serrage jusqu'à dimensions 5 mm largeur, 2mm épaisseur
5. Cheville démontable en la tournant

Application/Montage



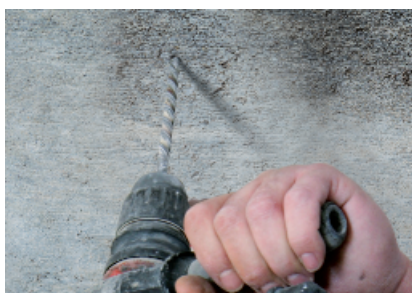
Montage à insérer



Montage traversant à insérer



Montage avec collier



Percer



Insérer



ou montage traversant

Programme Plug-in pour colliers OPDZ

CARACTERISTIQUES:

- A insérer avec un minimum d'efforts, en mural ou plafond
- Simplement percer à 6 mm, poser la cheville à la main et déjà la fixation en mural ou en plafond est réalisée.
- Réunit cheville et vis en un produit, permet de gagner le temps de vissage.
- Peut être utilisé-avant le montage ou après le montage-avec le collie OPDZ
- Cheville démontable en la tournant

Matériau:	Polyamide 6.6
Couleur:	Gris, RAL 7035
Températures d'utilisation:	- 20° C à + 85°C
Charge maximum testé avec OPDZ pour tubes 20 mm	298 N béton 268 N briques pleines 274 N briques creuses 131 N béton cellulaire 179 N plaques de plâtre

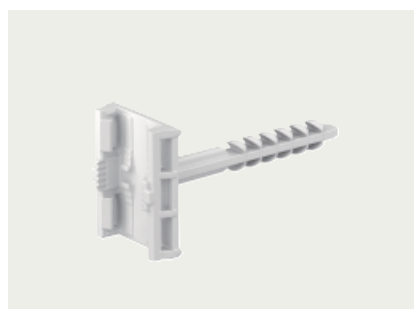


Steck-Fixx montage à insérer (PG045)

Utilisable avec colliers OPDZ, montage à insérer

Polyamide

Type	Couleur	Ø cheville mm	Long. cheville mm	Ø perçage mm	Contenu UC /pcs pc	Poids Kg/UC kg/emballage	UC / carton Emb.	N° Art.
PG045 AM 6*25	gris clair	5,50	25,00	6,00	100	0,16	12	905 20 0



Steck-Fixx montage à insérer (PG046)

Utilisable avec colliers OPDZ, montage à insérer

Polyamide

Type	Couleur	Ø cheville mm	Long. cheville mm	Ø perçage mm	Contenu UC /pcs pc	Poids Kg/UC kg/emballage	UC / carton Emb.	N° Art.
PG046 AM 6*50	gris clair	5,50	50,00	6,00	100	0,16	12	905 20 1

CARACTERISTIQUES:

- A insérer avec un minimum d'efforts, en mural ou plafond
- Simplement percer à 6 mm, poser la cheville à la main et déjà la fixation en mural ou en plafond est réalisée.
- Réunit cheville et vis en un produit, permet de gagner le temps de vissage.
- Peut être utilisé avec le collier OPDZ ou avec un collier de serrage jusqu'à dimensions 5 mm largeur, 2 mm épaisseur
- Cheville démontable en la tournant

Matériau:	Polyamide 6.6
Couleur:	Gris, RAL 7035
Températures d'utilisation:	- 20° C à + 85°C
Charge maximum testé avec OPDZ pour tubes 20 mm	360 N béton 324 N briques pleines 331 N briques creuses 144 N béton cellulaire 217 N plaques de plâtre

Steck-Fixx montage à insérer traversant (PG047)

Polyamide

Type	Couleur	Ø cheville mm	Long. cheville mm	Ø perçage mm	Contenu UC / pcs pc	Poids Kg/UC kg/emballage	UC / carton Emb.	N° Art.
PG047 DM 6*25	gris clair	5,50	25,00	6,00	100	0,12	12	905 20 2



Steck-Fixx montage à insérer traversant (PG048)

Polyamide

Type	Couleur	Ø cheville mm	Long. cheville mm	Ø perçage mm	Contenu UC / pcs pc	Poids Kg/UC kg/emballage	UC / carton Emb.	N° Art.
PG048 DM 6*50	gris clair	5,50	50,00	6,00	100	0,12	12	905 20 3



Pose et cheminement

Attaches-pontets RKK

CARACTERISTIQUES:

- prémonté avec clou acier trempé pour fixation sûre sur béton ou bois
- Couleur: blanc ou gris

DONNÉES TECHNIQUES:

Matériau:

- Attache: Polypropylène PP, sans halogène, ni silicone
- Clou: acier trempé, zingué
- Tenue aux températures: -20°C à 90°C, +130°C en pointe



Attaches-pontets RKK blanc (CC012)

Pour pose de câbles

Polypropylène

Type	Couleur	Ø câbles mm	Ø clou mm	Longueur mm	Contenu UC / pcs pc	Poids Kg/UC kg/emballage	UC / carton Emb.	N° Art.
CC012 6 2,0*25	blanc pur	6,00	2,00	25,00	100	0,08	50	905 43 5
CC012 4 2,0*18	blanc pur	4,00	2,00	18,00	100	0,06	50	905 43 6
CC012 5 2,0*18	blanc pur	5,00	2,00	18,00	100	0,07	50	905 43 7
CC012 7 2,0*25	blanc pur	7,00	2,00	25,00	100	0,10	50	905 43 8
CC012 8 2,0*25	blanc pur	8,00	2,00	25,00	100	0,11	50	905 43 9
CC012 8 2,0*30	blanc pur	8,00	2,00	30,00	100	0,12	50	905 44 0
CC012 9 2,0*30	blanc pur	9,00	2,00	30,00	100	0,12	40	905 44 3
CC012 10 2,0*30	blanc pur	10,00	2,00	30,00	100	0,14	40	905 44 4



Attaches-pontets RKK gris (CC012)

Pour pose de câbles

Polypropylène

Type	Couleur	Ø câbles mm	Ø clou mm	Longueur mm	Contenu UC / pcs pc	Poids Kg/UC kg/emballage	UC / carton Emb.	N° Art.
CC012 5 2*18	gris clair	5,00	2,00	18,00	100	0,07	50	905 43 0
CC012 7 2,0*25	gris clair	7,00	2,00	25,00	100	0,10	50	905 43 1
CC012 6 2*25	gris clair	6,00	2,00	25,00	100	0,08	50	905 43 4
CC012 4 2*18	gris clair	4,00	2,00	18,00	100	0,06	50	905 44 1
CC012 8 2,0*25	gris clair	8,00	2,00	25,00	100	0,11	50	905 43 2
CC012 8 2,0*30	gris clair	8,00	2,00	30,00	100	0,12	50	905 43 3
CC012 9 2,0*30	gris clair	9,00	2,00	30,00	100	0,12	40	905 44 2
CC012 10 2,0*30	gris clair	10,00	2,00	30,00	100	0,14	40	905 44 5
CC012 11 2,0*30	gris clair	11,00	2,00	30,00	100	0,16	30	905 44 6
CC012 12 2,0*30	gris clair	12,00	2,00	30,00	100	0,18	30	905 44 7
CC012 14 2,5*40	gris clair	14,00	2,50	40,00	100	0,33	27	905 44 8
CC012 16 2,5*40	gris clair	16,00	2,50	40,00	100	0,34	27	905 44 9
CC012 18 2,5*40	gris clair	18,00	2,50	40,00	100	0,37	18	905 45 0
CC012 20 2,5*40	gris clair	20,00	2,50	25,00	100	0,43	18	905 45 1

CARACTERISTIQUES:

- Avec clou acier trempé pour fixation sûre sur béton ou bois
- 1 pontet pour différents diamètres câbles
- Très bonne capacité de serrage
- Disponible prémonté avec clou ou sans clou
- Couleur: gris (RAL 7035)
- Matériau: Polypropylène PP

Attaches-pontets WKK sans clou (CC005)

Pour pose de câbles
1 pontet pour différents diamètres câbles
Polypropylène

Type	Couleur	Ø câbles mm	pour Ø de clou mm	Contenu UC /pcs pc	Poids Kg/UC kg/emballage	UC / carton Emb.	N° Art.
CC005 4-7	gris clair	4,00-7,00	2	100	0,04	50	995 21 4
CC005 7-12	gris clair	7,00-12,00	2	100	0,08	50	995 21 5
CC005 10-14	gris clair	10,00-14,00	2	100	0,12	30	995 21 6
CC005 14-17	gris clair	14,00-17,00	2	100	0,24	18	995 21 9
CC005 17-21	gris clair	17,00-21,00	2	100	0,34	12	995 22 0



Attaches-pontets WKK avec clou (CC006)

Pour pose de câbles
1 pontet pour différents diamètres câbles
Polypropylène

Type	Couleur	Ø câbles mm	Ø clou mm	Longueur mm	Contenu UC /pcs pc	Poids Kg/UC kg/emballage	UC / carton Emb.	N° Art.
CC006 4-7	gris clair	4,00-7,00	2,00	18,00	100	0,07	50	991 40 3
CC006 4-7	gris clair	4,00-7,00	2,00	25,00	100	0,09	50	990 90 0
CC006 7-12	gris clair	7,00-12,00	2,00	18,00	100	0,07	50	990 91 0
CC006 7-12	gris clair	7,00-12,00	2,00	25,00	100	0,11	50	990 90 1
CC006 7-12	gris clair	7,00-12,00	2,00	35,00	100	0,16	40	990 90 3
CC006 7-12	gris clair	7,00-12,00	2,00	45,00	100	0,16	16	990 90 7
CC006 10-14	gris clair	10,00-14,00	2,00	25,00	100	0,17	27	990 90 8
CC006 10-14	gris clair	10,00-14,00	2,00	30,00	100	0,18	27	990 90 5
CC006 10-14	gris clair	10,00-14,00	2,00	40,00	100	0,24	27	990 90 6
CC006 14-17	gris clair	14,00-17,00	2,00	40,00	100	0,29	10	990 90 9



Attaches-pontets WKK - PE

CARACTERISTIQUES:

- Avec clou acier trempé pour fixation sûre sur béton ou bois
- 1 pontet pour différents diamètres câbles
- Du fait de l'utilisation d'un matériau souple, le pontet épouse le câble
- Disponible prémonté avec clou ou sans clou
- Couleur: gris (RAL 7038)
- Matériau: Polyéthylène PE



Attaches-pontets WKK - PE sans clou (CC014)

Pour pose de câbles

Polyéthylène

Type	Couleur	Ø câbles mm	pour Ø de clou mm	Contenu UC / pcs pc	Poids Kg/UC kg/emballage	UC / carton Emb.	N° Art.
CC014 4-7	telegris 4	4,00-7,00	2	100	0,03	50	903 81 0
CC014 7-11	telegris 4	7,00-11,00	2	100	0,06	50	903 81 1
CC014 10-14	telegris 4	10,00-14,00	2	100	0,13	30	903 81 2
CC014 14-20	telegris 4	14,00-20,00	2	100	0,22	18	903 81 3
CC014 20-25	telegris 4	20,00-25,00	2	50	0,21	18	903 81 4



Attaches-pontets WKK - PE avec clou (CC015)

Pour pose de câbles

Polyéthylène

Type	Couleur	Ø câbles mm	Ø clou mm	Longueur mm	Contenu UC / pcs pc	Poids Kg/UC kg/emballage	UC / carton Emb.	N° Art.
CC015 4-7	telegris 4	4,00-7,00	2,00	18,00	100	0,07	30	903 81 5
CC015 4-7	telegris 4	4,00-7,00	2,00	25,00	100	0,09	50	903 81 6
CC015 7-11	telegris 4	7,00-11,00	2,00	18,00	100	0,10	20	903 81 7
CC015 7-11	telegris 4	7,00-11,00	2,00	25,00	100	0,12	20	903 81 8
CC015 7-11	telegris 4	7,00-11,00	2,00	35,00	100	0,14	40	903 81 9
CC015 7-11	telegris 4	7,00-11,00	2,00	45,00	100	0,16	30	903 82 0
CC015 10-14	telegris 4	10,00-14,00	2,00	25,00	100	0,19	27	903 82 1
CC015 10-14	telegris 4	10,00-14,00	2,00	30,00	100	0,21	27	903 82 2
CC015 10-14	telegris 4	10,00-14,00	2,00	40,00	100	0,23	27	903 82 3
CC015 14-20	telegris 4	14,00-20,00	2,00	30,00	100	0,29	18	903 82 4
CC015 14-20	telegris 4	14,00-20,00	2,00	40,00	100	0,27	18	903 82 5



Attaches-pontets WKK-PE double sans clou (CC016)

Pour pose de câbles

Polyéthylène

Type	Couleur	Ø câbles mm	pour Ø de clou mm	Contenu UC / pcs pc	Poids Kg/UC kg/emballage	UC / carton Emb.	N° Art.
CC016 7-11	gris clair	7,00-11,00	2	100	0,12	30	903 82 6

CARACTERISTIQUES:

- Prémonté avec clou acier trempé zingué mécanique pour fixation sûre sur béton ou bois
- Matériau pontet PE-HD
- 1 pontet pour différents diamètres câbles
 - 8-10 mm
 - 11-15 mm
 - 16-19 mm
- Certifié KEMA-Keur

Attaches-pontets SKK (CC008)

Pour pose de câbles

Polyéthylène

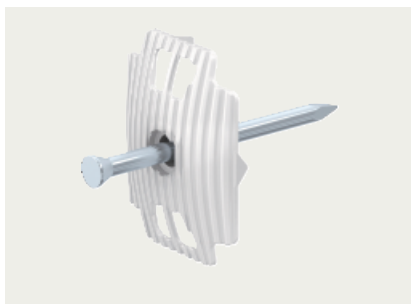
Type	Couleur	Ø câbles mm	Ø clou mm	Longueur mm	Contenu UC /pcs pc	Poids Kg/UC kg/emballage	UC / carton Emb.	N° Art.
CC008 8-10	gris	11,00-15,00	2,00	35,00	100	0,20	60	981 62 3
CC008 8-10	blanc	11,00-15,00	2,00	35,00	100	0,20	60	981 62 4
CC008 11-15	gris	11,00-15,00	2,00	35,00	100	0,22	60	981 62 6
CC008 11-15	blanc	11,00-15,00	2,00	35,00	100	0,22	60	981 62 5
CC008 16-19	gris	16,00-19,00	2,50	40,00	100	0,32	30	981 62 7
CC008 16-19	naturel	16,00-19,00	2,50	40,00	100	0,32	30	981 62 8



Disque à clouer RKS

CARACTERISTIQUES:

- Fixation rapide de câbles dans les saignées ou sur maçonnerie avant enduit
- Avec clou acier trempé
- Les câbles sont bien tenus sur la maçonnerie
- Forme optimisée pour utilisation en saignées horizontales ou verticales



Disque à clouer RKS avec clou (KG007)

Disque polyéthylène avec clou prémonté
Avec le disque à frapper RKS vous pouvez fixer plusieurs câbles en une seule étape
Pratique en saignées ou sous le matériau isolant

Polyéthylène

Type	Couleur	Dimensions extérieures mm	Ø clou mm	Longueur mm	Contenu UC / pcs pc	Poids Kg/UC kg/emballage	UC / carton Emb.	N° Art.
KG007 27-34	naturel	27x34	2,00	40,00	200	0,43	12	995 22 8
KG007 27-34	naturel	27x34	2,00	50,00	150	0,38	12	995 22 9
KG007 27-34	naturel	27x34	2,00	60,00	150	0,41	12	995 23 0
KG007 27-34	naturel	27x34	2,50	70,00	100	0,43	12	995 23 1
KG007 27-34	naturel	27x34	3,30	40,00	100	0,43	12	995 23 2
KG007 27-34	naturel	27x34	3,30	50,00	100	0,52	12	995 23 3
KG007 27-34	naturel	27x34	3,30	60,00	100	0,59	12	995 23 4

CARACTERISTIQUES:

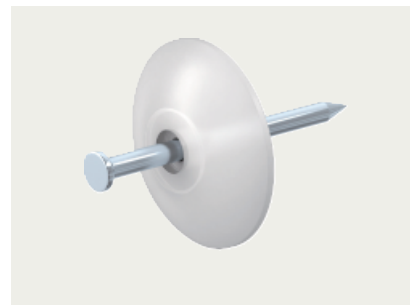
- Fixation rapide de câbles dans les saignées ou sur maçonnerie avant enduit
- Avec clou acier trempé
- Les câbles sont bien tenus sur la maçonnerie
- Disque rond
- Pas d'orientation nécessaire
- Convient pour tout type de saignées

Disque à clouer KLS avec clou (KG006)

- Avec clou prémonté
 - Avec le disque à frapper KLS vous pouvez fixer plusieurs câbles en une seule étape
- Pratique en saignées ou sous le matériau isolant

Polypropylène

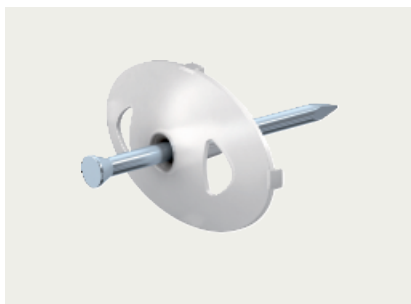
Type	Couleur	Ø clou mm	Longueur mm	Contenu UC /pcs pc	Poids Kg/UC kg/emballage	UC / carton Emb.	N° Art.
KG006 27	naturel	2,00	40,00	300	0,54	12	954 90 2
KG006 27	naturel	2,00	50,00	250	0,42	12	954 90 4
KG006 34	naturel	2,00	50,00	150	0,48	12	954 90 8
KG006 34	naturel	2,00	60,00	150	0,29	12	954 91 0
KG006 34	naturel	3,30	40,00	150	0,70	12	954 91 2
KG006 34	naturel	3,30	50,00	150	0,72	12	954 91 4
KG006 34	naturel	3,30	60,00	100	0,68	12	954 91 6



Disque à clouer OKS

CARACTERISTIQUES:

- Fixation rapide de câbles dans les saignées ou sur maçonnerie avant enduit
- Avec clou acier trempé zingué
- Les câbles sont bien tenus sur la maçonnerie
- Forme ovale pour mise en place flexible des câbles



Disque à clouer OKS avec clou (KG008)

Avec clou prémonté
Avec le disque à frapper OKS vous pouvez fixer plusieurs câbles en une seule étape
Pratique en saignées ou sous le matériau isolant

Polyéthylène

Type	Couleur	Dimensions extérieures mm	Ø clou mm	Longueur mm	Contenu UC / pcs pc	Poids Kg/UC kg/emballage	UC / carton Emb.	N° Art.
KG008 25-40	naturel	25x40	3,00	40,00	150	0,45	16	954 93 4
KG008 25-40	naturel	25x40	3,00	50,00	150	0,57	16	954 93 8
KG008 25-40	naturel	25x40	3,00	60,00	150	0,64	16	954 94 2
KG008 25-40	naturel	25x40	3,00	70,00	150	0,73	16	954 94 6

CARACTERISTIQUES:

- Fixation rapide de câbles dans les saignées ou sur maçonnerie avant enduit
- Avec clou acier trempé zingué
- Les câbles sont bien tenus sur la maçonnerie
- Disque flexible pour mise en place soignée des câbles

Disque à clouer DKS avec clou (KG014)

Avec clou prémonté
Avec le disque à frapper DKS vous pouvez fixer plusieurs câbles en une seule étape
Pratique en saignées ou sous le matériau isolant

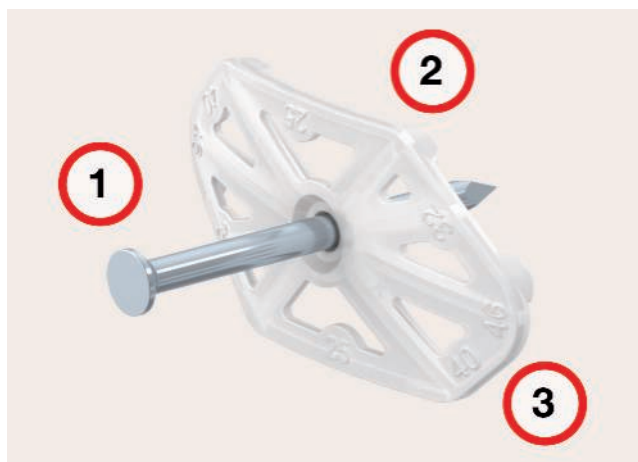
Polypropylène



Type	Couleur	Dimensions extérieures mm	Ø clou mm	Longueur mm	Contenu UC / pcs pc	Poids Kg/UC kg/emballage	UC / carton Emb.	N° Art.
KG014 25-34	naturel	25x34	3,00	40,00	100	0,27	12	954 92 6
KG014 25-34	naturel	25x34	3,50	50,00	100	0,39	12	954 92 7
KG014 25-34	naturel	25x34	3,50	60,00	100	0,55	12	954 92 8
KG014 25-34	naturel	25x34	3,50	70,00	100	0,55	12	954 92 9

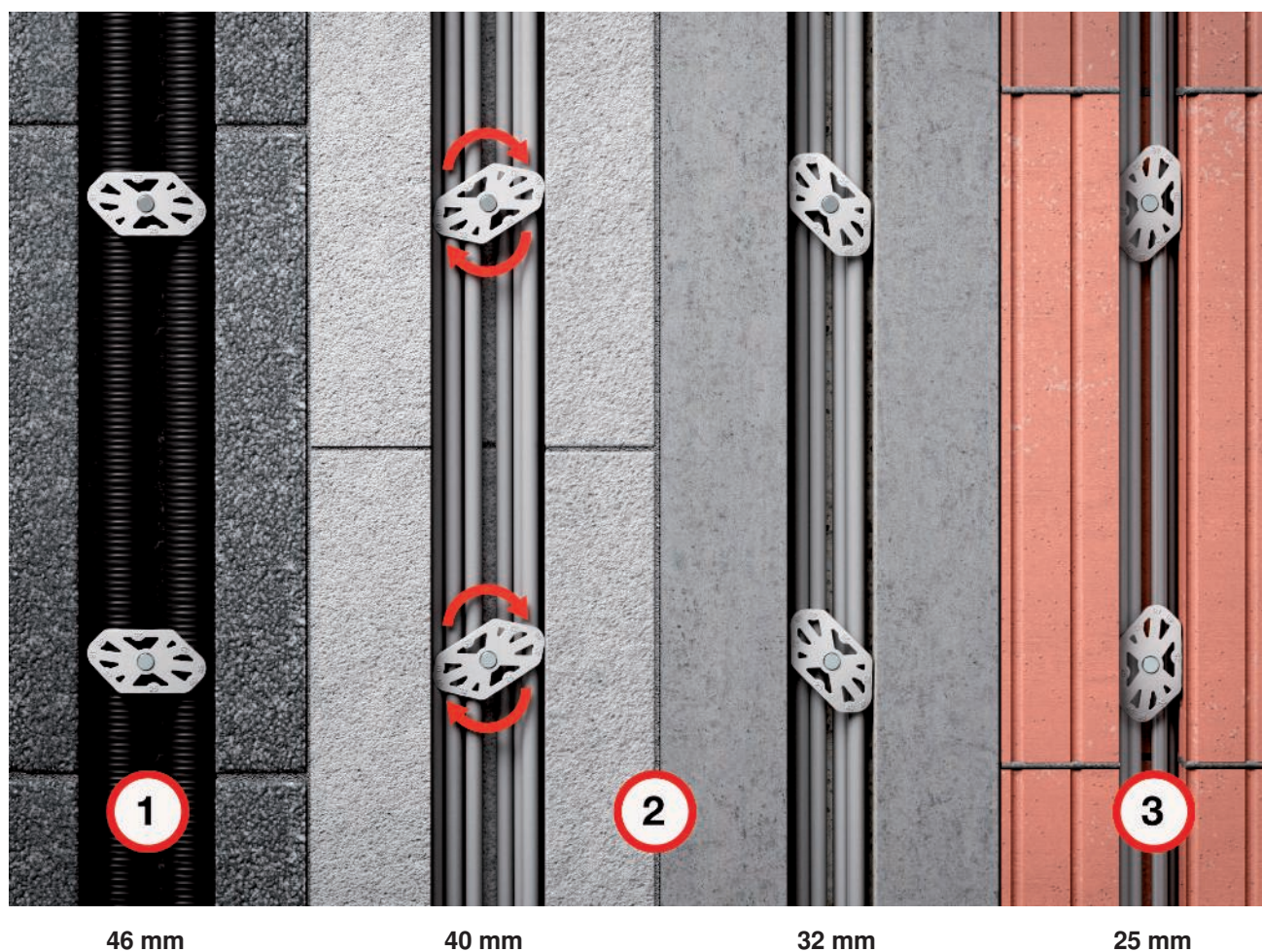
Disque à clouer BNS

Un pour tous!



1. Clou acier trempé qui tient dans tous les supports
2. Sa forme spéciale couvre toutes les saignées, rainures standards
3. La largeur de la saignée est indiquée avec un chiffre sur le disque. Ainsi, est clair la direction dans laquelle le disque doit être tourné

Application/Montage



1. Disque à clouer BNS utilisé avec tubes dans une saignée large
2. Simplement en tournant, le disque peut être ajusté à une saignée fraisée.
3. La saignée la plus étroite possible est 25 mm

CARACTÉRISTIQUES:

- Utilisable pour toutes les saignées de 25 à 46 mm grâce à sa forme innovante
- Fixation rapide des câbles dans les rainures ou sur la maçonnerie avant enduit
- Avec clou acier trempé zingué
- Les câbles sont solidement fixés à la maçonnerie
- Optimisé pour une utilisation dans les rainures
- Sa forme étudiée assure une stabilité optimale et les clips de retenue des câbles empêchent ces derniers de glisser

Disque à clouer - sans clou - (KG019)

Polypropylène

Type	Couleur	Dimensions extérieures mm	Ø clou mm	Longueur mm	Contenu UC /pcs pc	Poids Kg/UC	UC / carton Emb.	N° Art.
KG019 BNS 25-46	naturel	25-46	–	–	200	0,17	12	955 01 0



Disque à clouer - avec clou - (KG019)

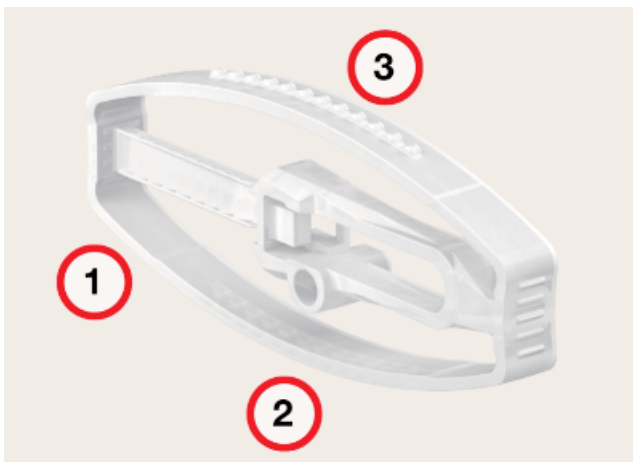
Polypropylène

Type	Couleur	Dimensions extérieures mm	Ø clou mm	Longueur mm	Contenu UC /pcs pc	Poids Kg/UC	UC / carton Emb.	N° Art.
KG019 BNS 25-46	naturel	25-46	3,00	40,00	200	0,61	12	955 01 1
KG019 BNS 25-46	naturel	25-46	3,00	50,00	200	0,77	12	955 01 2
KG019 BNS 25-46	naturel	25-46	3,00	60,00	150	0,70	12	955 01 3
KG019 BNS 25-46	naturel	25-46	3,00	70,00	150	0,82	12	955 01 4
KG019 BNS 25-46	naturel	25-46	3,50	40,00	200	0,65	12	955 01 5
KG019 BNS 25-46	naturel	25-46	3,50	50,00	200	0,81	12	955 01 6
KG019 BNS 25-46	naturel	25-46	3,50	60,00	150	0,73	12	955 01 7
KG019 BNS 25-46	naturel	25-46	3,50	70,00	150	0,85	12	955 01 8



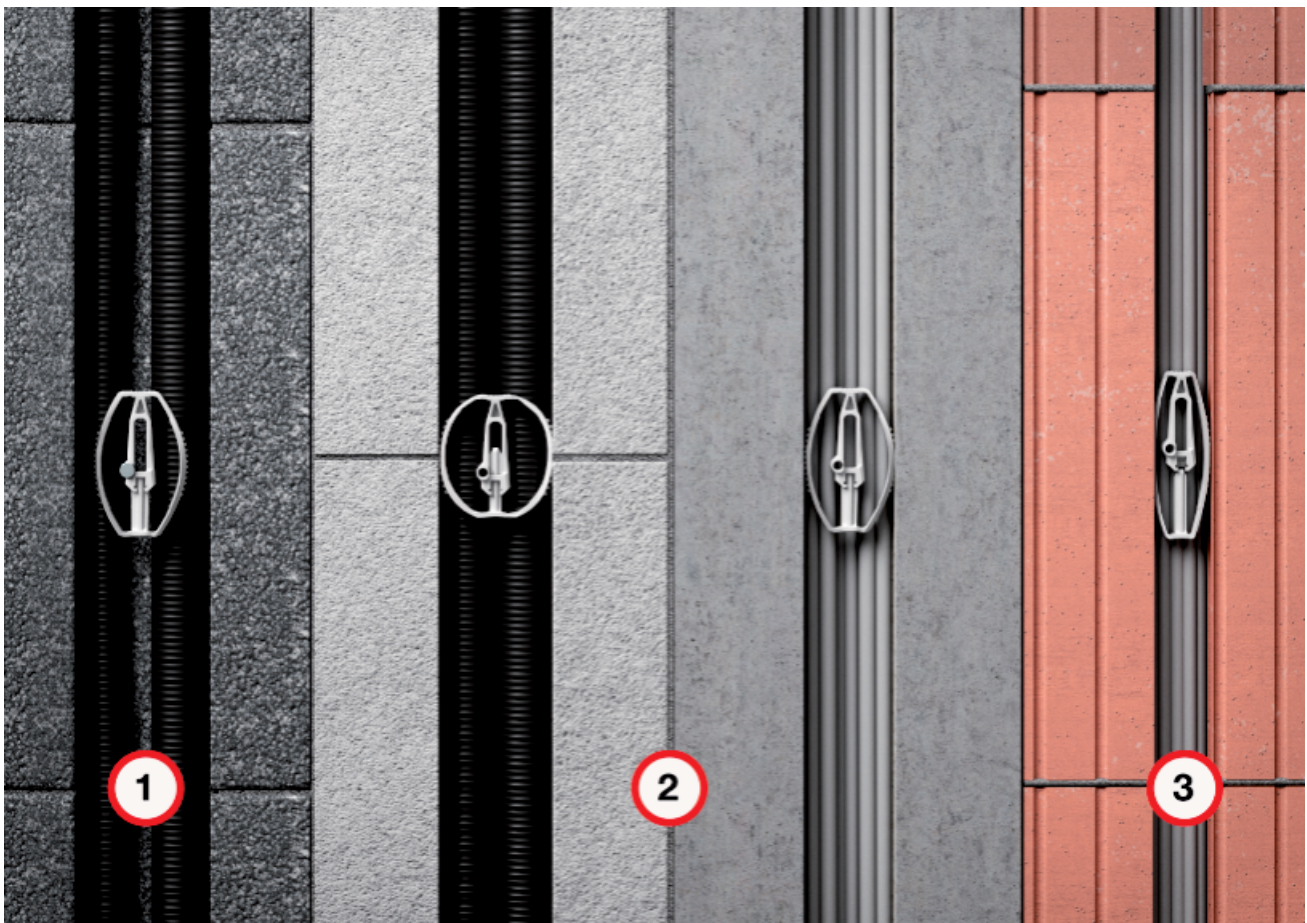
Attache MSF pour gaines/câbles en saignées ou rainures

le Fixx flexible!



1. Facile à utiliser, système innovant qui permet à l'attache d'être ajustée à toutes les largeurs de rainures
2. Peut être utilisé avec un clou de diamètre 3 mm
3. La structure spéciale de la surface extérieure assure une tenue optimale sur tous les supports

Application/Montage



46 mm

35 mm

20 mm

Attache MSF pour gaines/câbles en saignées ou rainures

CARACTÉRISTIQUES:

- Idéal pour la tenue des câbles en rainures
- Grâce à sa conception le produit s'élargit quand on le met en place Le produit se place dans la rainure et maintient les câbles déjà installés.
- Le système de serrage convient aux rainures de 27 à 46 mm
- Le produit peut aussi être utilisé pour les rainures plus étroites . Pour les rainures de 20 à 27 mm le système de serrage n'est alors pas sollicité.
- Pour les rainures à partir de 46 mm , il peut être utilisé avec un clou de diamètre 3 mm

DONNÉES TECHNIQUES:

- Matériau: polypropylène
- Dimension: 60*24 mm
- Trou pour clou de 3 mm
- Couleur: transparent

Attache MSF pour gaines/câbles en saignées ou rainures (OZ133)

Pour pose de gaines/câbles en saignées ou rainures . Pour les rainures à partir de 46 mm, un clou de 3 mm peut être utilisé en complément.

Polypropylène

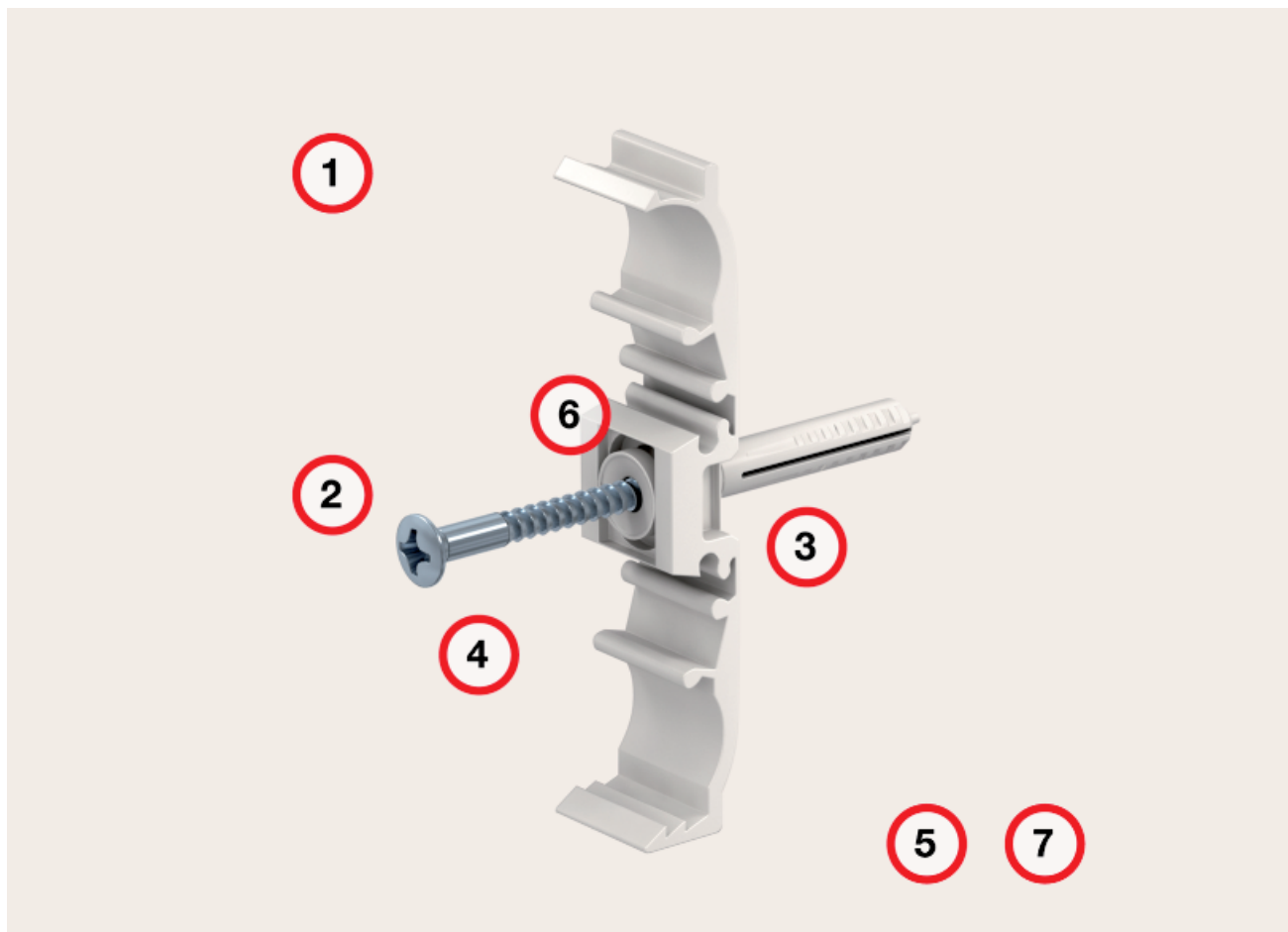
Type	Couleur	Dimension	Contenu UC /pcs pc	Poids Kg/UC	UC / carton Emb.	N° Art.
OZ133 MSF	naturel	60*24*8 mm	100	0,18	16	917 89 0



Pose et cheminement

Speedclip SCP

Une grande rapidité de pose pour baisser les coûts



Sept arguments pour le Speedclip SCP:

1. Jusqu'à 50% de gain de temps

- par montage frappé facile et rapide

2. Disponible avec ou sans cheville à frapper pré-montée

- également disponible avec cheville à frapper Speed-plug Ø 5mm

3. Collier et cheville nylon

- solide, bonne tenue aux températures et dans le temps

4. Différents diamètres tubes pour 1 produit

- clou acier zingué avec empreinte cruciforme protégée. Permet un démontage facile

5. Egalement disponible en "Duo-block"

- 2 tubes fixés avec 1 produit, difficile de faire plus efficace !

6. Montage facile

- sans obstacle, simplement frapper

7. Certifié KIWA

SCP pour diamètres tubes de 10 à 25 mm

CARACTERISTIQUES:

- Jusqu'à 50% de gain de temps
- Montage facile et rapide
- Combinaison 3 en 1 (3 applications réunies en un produit)
- Correction au montage grâce au trou oblong
- Egalement disponible en "Duo Block"
- Produits en partie certifiés KIWA pour le marché néerlandais
- Egalement disponible avec cheville à frapper Ø 5mm (ESCP)
- Différents Ø tubes par collier

DONNÉES TECHNIQUES:

- **Polyamide:**
 - sans halogène, ni silicone
 - Tenue aux températures:
 - 80°C permanent
 - 130°C en pointe
 - - 10°C montage
 - - 40°C utilisation
 - Tenue à la flamme selon UL 94HB
 - Tenue aux UV, résistant au rayonnement UV pendant minimum 5 ans en climat sec-chaud ou humide-chaud sans modification des propriétés.
- **Clou:**
 - acier, zingué brillant

Collier fermé polyamide -sans cheville - SCP M6 (CP000)

Collier pour fixation facile, exacte, rapide et sûre de tubes cuivre, tubes acier blindés DIN 49 020 et tubes d'isolation lourds DIN 49016 par montage frappé sans autre outil.

Polyamide

Type	Couleur	Ø tubes mm	Contenu UC /pcs pc	Poids Kg/UC kg/emballage	UC / carton Emb.	N° Art.
CP000 15-16 M6	gris clair	15,00-16,00	100	0,85	12	963 41 5
CP000 20-22 M6	gris clair	20,00-22,00	100	1,32	10	963 43 1

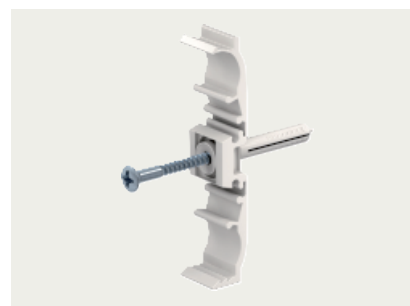


Collier fermé polyamide avec cheville à frapper Ø 6 mm SCP (CP000) certifié KIWA

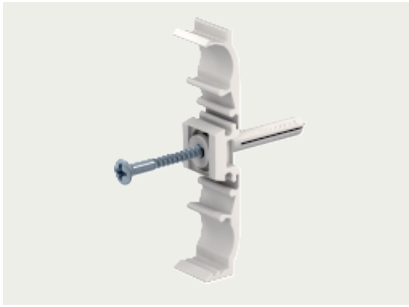
Collier pour fixation facile, exacte, rapide et sûre de tubes cuivre, tubes acier blindés DIN 49 020 et tubes d'isolation lourds DIN 49016 par montage frappé sans autre outil.

Polyamide

Type	Couleur	Ø cheville mm	Long. Cheville mm	Ø tubes mm	Contenu UC /pcs pc	Poids Kg/UC kg/emballage	UC / carton Emb.	N° Art.
CP000 10-12 6*40	gris clair	6,00	40,00	10,00-12,00	100	1,05	5	963 05 2
CP000 15-16 6*40	gris clair	6,00	40,00	15,00-16,00	100	0,95	5	963 06 0
CP000 18-19 6*40	gris clair	6,00	40,00	18,00-19,00	100	1,23	5	963 07 9
CP000 20-22 6*40	gris clair	6,00	40,00	20,00-22,00	100	1,31	5	963 08 7
CP000 25-28 6*40	gris clair	6,00	40,00	25,00-28,00	100	1,31	5	963 16 7



Collier fermé polyamide SCP



Collier fermé polyamide avec cheville à frapper Ø 6 mm SCP (CP000)

Collier pour fixation facile, exacte, rapide et sûre de tubes cuivre, tubes acier blindés DIN 49 020 et tubes d'isolation lourds DIN 49016 par montage frappé sans autre outil.

Polyamide

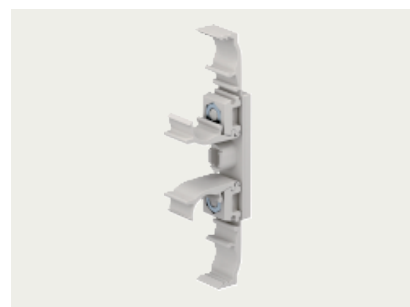
Type	Couleur	Ø cheville mm	Long. Cheville mm	Ø tubes mm	Contenu UC /pcs pc	Poids Kg/UC kg/emballage	UC / carton Emb.	N° Art.
CP000 32-38 6*50	gris clair	6,00	50,00	32,00-38,00	50	1,03	5	966 16 5
CP000 40-47 6*50	gris clair	6,00	50,00	40,00-47,00	50	1,20	5	966 17 2
CP000 48-54 6*50	gris clair	6,00	50,00	48,00-54,00	25	0,69	5	966 18 4

Collier fermé polyamide sans cheville à frapper SCP-M6 DUO (CP000)

Collier pour fixation facile, exacte, rapide et sûre de tubes cuivre, tubes acier blindés DIN 49 020 et tubes d'isolation lourds DIN 49016 par montage frappé sans autre outil.

Polyamide

Type	Couleur	Ø tubes mm	Contenu UC / pcs pc	Poids Kg/UC kg/emballage	UC / carton Emb.	N° Art.
CP000 15-16 M6	gris clair	15,00-16,00	25	0,25	10	963 51 1
CP000 20-22 M6	gris clair	20,00-22,00	25	0,62	10	963 54 6

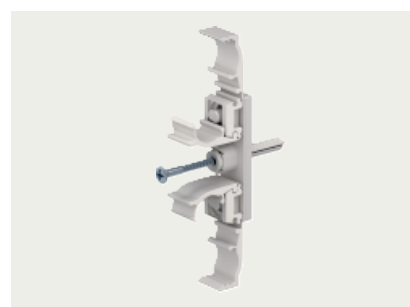


Collier fermé polyamide avec cheville à frapper SCP DUO (CP000)

Collier pour fixation facile, exacte, rapide et sûre de tubes cuivre, tubes acier blindés DIN 49 020 et tubes d'isolation lourds DIN 49016 par montage frappé sans autre outil.

Polyamide

Type	Couleur	Ø cheville mm	Long. Cheville mm	Ø tubes mm	Contenu UC / pcs pc	Poids Kg/UC kg/emballage	UC / carton Emb.	N° Art.
CP000 10-12 6*55	gris clair	6,00	55,00	10,00-12,00	50	1,14	5	963 30 0
CP000 15-16 6*55	gris clair	6,00	55,00	15,00-16,00	50	1,21	5	963 31 9
CP000 18-19 6*55	gris clair	6,00	55,00	18,00-19,00	50	1,43	5	963 32 7
CP000 20-22 6*55	gris clair	6,00	55,00	20,00-22,00	50	1,48	5	963 33 5



Clip-Fixx

Le clip fixe pour fixation de tubes



Simplement 3 fois bien:

1. Clip polypropylène
2. Fixpin acier trempé bleui, Ø4 mm Lg 27 mm
3. Pour diamètre tubes 12-25 mm

Application/Montage



Poser le Clip-Fixx



Frapper avec l'outil



Fixation faite en quelques secondes

CARACTERISTIQUES:

- Fixpin Ø4mm, Lg 27 mm
- Matériau collier: Polypropylène PP
- Couleur: gris, RAL 7035
- Sans halogène, ni silicone

Colliers pour tubes Clip-Fixx (CC019)

Le Clip-Fixx prémonté avec Fixpin est la variante rapide de fixation de câbles et tubes sur béton frais

Polypropylène

Type	Couleur	Dimension	Ø clou	Longueur	Contenu UC /pcs	Poids Kg/UC	UC / carton Emb.	N° Art.
			mm	mm	pc			
CC019 12-25 27	gris clair	12-25 27	4,00	27,00	100	0,88	1	903 91 0



Crochet à frapper KEG

CARACTÉRISTIQUES:

- Pour la fixation de tubes sur sols béton
- Peut également être utilisé en mural et recouvert d'un enduit ,car protégé par la couche de zinc
- Perçage de 6 mm avant la frappe du produit
- Pour tubes de 16-20 mm
- Si deux tubes doivent être posés l'un à côté de l'autre, deux crochets KEG peuvent être utilisés dans un trou de perçage
- Le trou percé peut être utilisé pour retirer le crochet . Il peut également être utilisé comme une option de fixation supplémentaire

DONNÉES TECHNIQUES:

- Matériau: Acier
- Finition de surface: Zingué
- Pour tubes 16-20 mm



Crochet à frapper (MZ098)

Fixation tubes et câbles sur béton

Acier galvanisé par bande

Type	Couleur	Dimension	Ø tubes mm	Ø perçage Ø mm	Contenu UC /pcs pc	Poids Kg/UC	UC / carton Emb.	N° Art.
MZ098	—	44*34*2	16,00-20,00	—	500	4,09	4	917 96 8
MZ098	—	44*34*2	16,00-20,00	—	500	4,09	50	917 96 9

CARACTERISTIQUES:

- Gain de temps et de coût au montage
- Combinaison 3 en 1 (3 applications réunies en 1 produit)
- Tenue à la corrosion
- Simplement frapper, pas de visseuse nécessaire
- Démontage facile à la visseuse pour travaux de rénovation ou travaux de maintenance
- Disponible en gris (RAL7037) et blanc (RAL 9010)

DONNÉES TECHNIQUES:

Matériau:

- Collier PVC
- Bloc Polypropylène
- Clou acier, zingué mécanique
- Cheville Polyamide PA-6

Collier pour tubes KPA blanc (OZ006)

Fixation descente eaux pluviales PVC

Chlorure de polyvinyle

Type	Couleur	Ø tubes mm	Contenu UC / pcs pc	Poids Kg/UC kg/emballage	UC / carton Emb.	N° Art.
OZ006 80 8*70	blanc pur	80	25	1,18	4	932 00 7
OZ006 100 8*70	blanc pur	100	25	1,29	4	932 00 8



Collier pour tubes KPA gris (OZ006)

Fixation descente eaux pluviales PVC

Chlorure de polyvinyle

Type	Couleur	Ø tubes mm	Contenu UC / pcs pc	Poids Kg/UC kg/emballage	UC / carton Emb.	N° Art.
OZ006 70 8*70	gris poussière	70	25	1,13	4	932 00 0
OZ006 80 8*70	gris poussière	80	25	1,18	4	932 00 1
OZ006 100 8*70	gris poussière	100	25	1,29	4	932 00 2



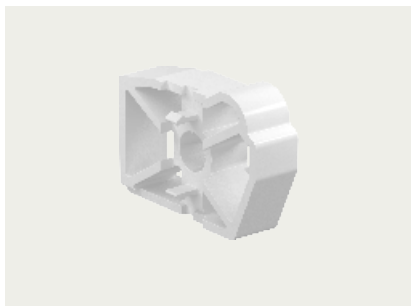
Cheville à frapper SPS 8*100 (OZ011)

Cheville à frapper pour fixation du collier KPA au support

Acier zingué mécanique

Type	Couleur	Ø cheville mm	Long. Cheville mm	Contenu UC / pcs pc	Poids Kg/UC kg/emballage	UC / carton Emb.	N° Art.
PL051 8*100	gris	8,00	100,00	50	0,58	12	932 02 8



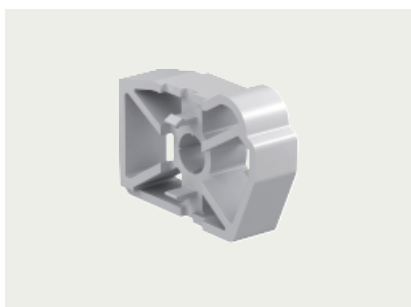


Bloc à distance pour collier KPA blanc (OZ011)

Bloc à distance pour écartement supplémentaire entre mur et tube

Polypropylène

Type	Couleur	Dimension	Contenu UC / pcs pc	Poids Kg/UC kg/emballage	UC / carton Emb.	N° Art.
OZ011 KPA B w	blanc pur	—	50	0,35	12	932 02 6



Bloc à distance pour collier KPA gris (OZ011)

Bloc à distance pour écartement supplémentaire entre mur et tube

Polypropylène

Type	Couleur	Dimension	Contenu UC / pcs pc	Poids Kg/UC kg/emballage	UC / carton Emb.	N° Art.
OZ011 KPA B g	gris poussière	—	50	0,35	12	932 02 4



Set pour joints d'expansion pour collier KPA (M005)

Contenu:
Plaque Inox A2 30x102
Boulon A2 empreinte fendue
Filetage M8 8x20 mm
Cheville à frapper SPTB 6x50

Acier inoxydable 1.4301

Type	Couleur	Dimension	Contenu UC / pcs pc	Poids Kg/UC kg/emballage	UC / carton Emb.	N° Art.
M005 KPA Dil.set	gris clair	102*30	25	1,22	12	932 03 0

CARACTERISTIQUES:

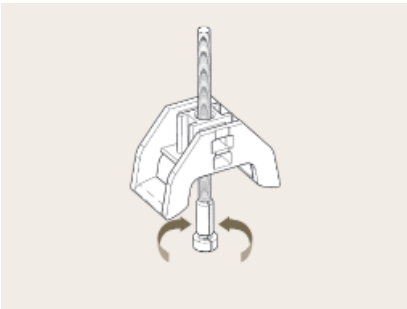
- Prémonté avec écrou coulissant M8 inox
- Montable, directement sans ébavurage préalable-sur une extrémité fileté abîmée (M6 ou M8)
- Choix de l'endroit de fermeture
- Simple et rapide à monter avec outil de serrage joint
- Gain de temps considérable au montage

DONNÉES TECHNIQUES:

- *Polyamide:*
 - sans halogène, ni silicone
 - Tenue aux températures:
 - 80°C permanent
 - 130°C en pointe
 - - 10°C montage
 - - 40°C utilisation
 - Tenue à la flamme selon UL 94 V2 - 1.6 mm
 - Tenue aux UV, résistant au rayonnement UV pendant minimum 5 ans en climat sec-chaud ou humide-chaud sans modification des propriétés.

Instructions de montage:

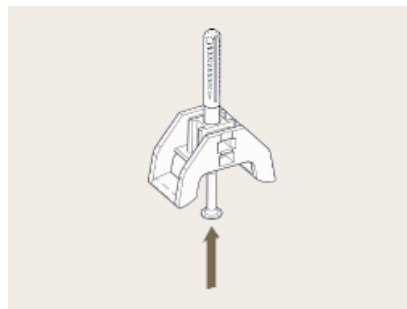
Connecteur M6



Viser connecteur M6 sur filetage M6

Instructions de montage:

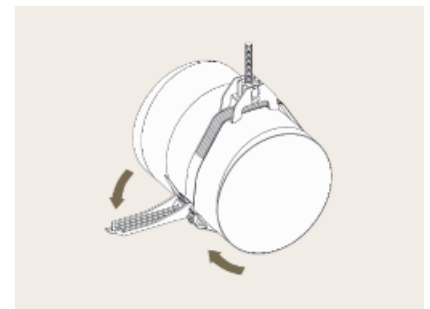
Cheville à frapper SP 8*70



Frapper cheville à frapper SP 8*70 dans trou de perçage

Instructions de montage:

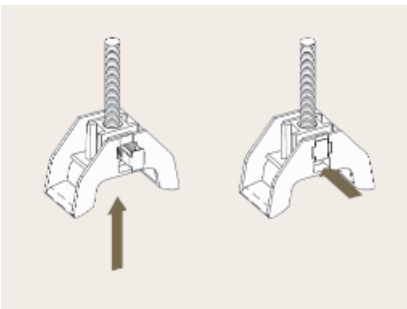
Outil de serrage



Outil de serrage pour une tension sûre de la bande

Instructions de montage:

Extrémité filetage M8 avec écrou coulissant Inox



Introduire extrémité fileté M8 et fixer avec écrou coulissant



Collier pour tube UNO-LB (OZ035)

Système de fixation composé d'un bloc et d'une bande pour la fixation de tubes PVC de Ø 40 mm à 125 mm et gaines d'aération jusqu'à 350 mm (avec bande d'extension), uniquement pour montage suspendu. Disponible avec ou sans réducteur de bruit caoutchouc. Charge maximale 30 kg

Polyamide

Type	Couleur	Dimension	Contenu UC / pcs pc	Poids Kg/UC kg/emballage	UC / carton Emb.	N° Art.
OZ035 M8 40-125	gris poussière	M8 40-125	25	1,68	1	963 26 2



Collier pour tube UNO-LB avec réducteur de bruit (OZ034)

Système de fixation composé d'un bloc et d'une bande pour la fixation de tubes PVC de Ø 40 mm à 125 mm et gaines d'aération jusqu'à 350 mm (avec bande d'extension), uniquement pour montage suspendu. Disponible avec ou sans réducteur de bruit caoutchouc. Charge maximale 30 kg

Polyamide

Type	Couleur	Dimension	Contenu UC / pcs pc	Poids Kg/UC kg/emballage	UC / carton Emb.	N° Art.
OZ034 M8 40-125	gris poussière	M8 40-125	25	1,65	1	963 26 4



Bande pour collier pour tube UNO-LB/LBD (OZ023)

Bande d'extension pour gaines d'aération jusqu'à 350 mm en montage suspendu

Polyamide

Type	Couleur	Dimension	Contenu UC / pcs pc	Poids Kg/UC kg/emballage	UC / carton Emb.	N° Art.
OZ023 UNO B 350	gris poussière	350	50	1,30	1	963 25 5

CARACTERISTIQUES:

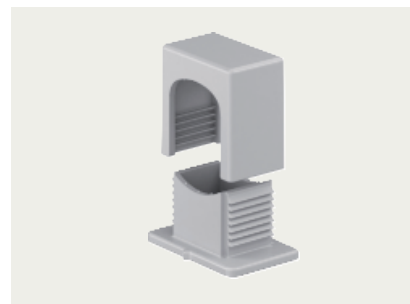
- Collier polystyrène
- Embase adhésive, trou oblong et filetage M6 pour vissage
- Plage de serrage 6-16 mm
- Couleur gris clair (RAL 7035)

Collier à pression isolant pour 1 câble (OZ060)

Fixation câbles, fils et tubes

Polystyrène

Type	Couleur	Ø câbles mm	Contenu UC /pcs pc	Poids Kg/UC kg/emballage	UC / carton Emb.	N° Art.
OZ060 1*6-16	gris clair	6,00-16,00	100	0,46	12	904 45 5

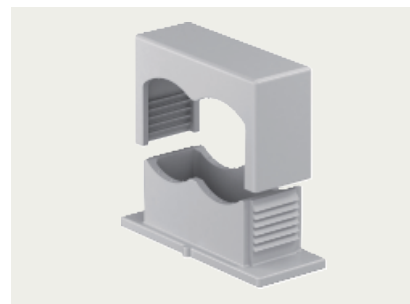


Collier à pression isolant pour 2 câbles (OZ061)

Fixation câbles, fils et tubes

Polystyrène

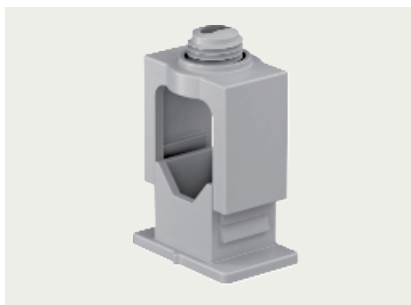
Type	Couleur	Ø câbles mm	Contenu UC /pcs pc	Poids Kg/UC kg/emballage	UC / carton Emb.	N° Art.
OZ061 2*6-16	gris clair	6,00-16,00	25	0,26	10	904 45 6



Colliers à pression isolants à vis

CARACTERISTIQUES:

- Collier polystyrène
- Embase adhésive, trou oblong et filetage M6 pour vissage
- Plage de serrage 6-16 mm
- Le câble est fixé avec la vis de serrage
- Couleur gris clair (RAL 7035)

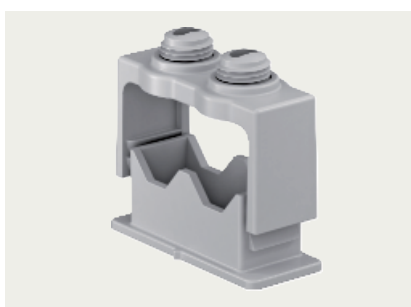


Collier à pression isolant à vis pour 1 câble (OZ062)

Fixation câbles, fils et tubes

Polystyrène

Type	Couleur	Ø câbles mm	Contenu UC /pcs pc	Poids Kg/UC kg/emballage	UC / carton Emb.	N° Art.
OZ062 1*6-16	gris clair	6,00-16,00	100	0,58	12	904 45 7



Colliers à pression isolants à vis pour 2 câbles (OZ063)

Fixation câbles, fils et tubes

Polystyrène

Type	Couleur	Ø câbles mm	Contenu UC /pcs pc	Poids Kg/UC kg/emballage	UC / carton Emb.	N° Art.
OZ063 2*6-16	gris clair	6,00-16,00	25	0,30	10	904 45 8

CARACTERISTIQUES:

- Multiples possibilités de fixation
- Correction au montage grâce au trou oblong quand montage par cheville à frapper 5 ou 6 mm ou bien vis
- Insérable sur rails profilés C ouverture 11 mm
- Couplable à pratiquement tous les colliers pour tubes courants
- 5/8" (16mm) et 3/4" (19mm) avec KEMA-KEUR certificat

MISE EN OEUVRE:

- Perçage 6 mm: Montage frappé avec cheville à frapper 6 mm, montage vissé (ø tête 8 mm)
- Perçage 5 mm: Montage frappé avec cheville à frapper 5 mm, montage vissé ou montage sur filetage M6

Dimensions en métrique-PG-pouces-IRO

Diamètre tube (mm)	métrique	PG	pouces	IRO
12-13	12	7		11
15-16	16	9	5/8	13,5
18-19		11	3/4	16
20-21	20	13,5		19
22-23		16		
25-26	25		1	23
28-29		21		23
31-32	32		1 1/4	29
37-38		29	1 1/2	
38-40	40			36
47-48		36		
50	50		2	
53-54		42		
59-60		48		
63	63			

Collier de fixation OPDZ 6 mm gris (OZ048)

Fixation facile et exacte de tubes

Polypropylène

Type	Couleur	Ø tubes mm	Ø tubes M	Ø tubes PG	Ø tubes en pouces	Contenu UC /pcs pc	Poids Kg/UC kg/emballage	UC / carton Emb.	N° Art.
OZ048 OPDZ	gris clair	15-16	16,00	9,00	5/8	100	0,24	12	981 90 2
OZ048 OPDZ	gris clair	18-19	–	11,00	3/4	100	0,41	12	981 91 0
OZ048 OPDZ	gris clair	20-21	20,00	13,50	–	100	0,37	12	981 92 4
OZ048 OPDZ	gris clair	22-23	–	16,00	–	100	0,24	12	981 93 7
OZ048 OPDZ	gris clair	25-26	25,00	–	1	50	0,20	12	981 95 0
OZ048 OPDZ	gris clair	28-29	–	21,00	–	50	0,49	10	981 94 4
OZ048 OPDZ	gris clair	31-32	32,00	–	1 1/4	50	0,27	12	981 95 8
OZ048 OPDZ	gris clair	37-38	–	29,00	1 1/2	50	0,54	12	981 95 5
OZ048 OPDZ	gris clair	38-40	40,00	–	–	30	0,24	12	981 96 0
OZ048 OPDZ	gris clair	47-48	–	36,00	–	30	0,71	12	994 61 1
OZ048 OPDZ	gris clair	50	50,00	–	–	30	0,44	10	994 62 8
OZ048 OPDZ	gris clair	53-54	–	42,00	–	25	0,64	12	994 60 0
OZ048 OPDZ	gris clair	59-60	–	48,00	–	20	0,64	12	994 60 2
OZ048 OPDZ	gris clair	63	63,00	–	–	20	0,44	10	994 62 9



Collier de fixation OPDZ



Collier de fixation OPDZ 6 mm gris KEMA-KEUR (OZ043)

Fixation facile et exacte de tubes

Polyamide

Type	Couleur	Ø tubes mm	Ø tubes M	Ø tubes PG	Ø tubes en pouces	Contenu UC / pcs pc	Poids Kg/UC kg/emballage	UC / carton Emb.	N° Art.
OZ043 OPDZ	gris clair	15-16	16,00	9,00	5/8	100	0,40	12	982 00 5
OZ043 OPDZ	gris clair	18-19	—	11,00	3/4	100	0,45	12	982 00 7



Collier de fixation OPDZ 6 mm crème KEMA-KEUR (OZ043)

Fixation facile et exacte de tubes

Polyamide

Type	Couleur	Ø tubes mm	Ø tubes M	Ø tubes PG	Ø tubes en pouces	Contenu UC / pcs pc	Poids Kg/UC kg/emballage	UC / carton Emb.	N° Art.
OZ043 OPDZ	crème	15-16	16,00	9,00	5/8	100	0,31	12	981 91 7
OZ043 OPDZ	crème	18-19	—	11,00	3/4	100	0,38	12	981 91 8



Collier de fixation OPDZ 6 mm gris foncé KEMA-KEUR (OZ043)

Fixation facile et exacte de tubes
Adapté au montage avec cheville M6

Polyamide

Type	Couleur	Ø tubes mm	Ø tubes M	Ø tubes PG	Ø tubes en pouces	Contenu UC / pcs pc	Poids Kg/UC kg/emballage	UC / carton Emb.	N° Art.
OZ043 OPDZ	gris poussière	15-16	16,00	9,00	5/8	100	0,40	12	981 88 6
OZ043 OPDZ	gris poussière	18-19	—	11,00	3/4	100	0,41	12	981 91 4



Collier de fixation OPDZ 5 mm gris (OZ052)

Fixation facile et exacte de tubes

Polypropylène

Type	Couleur	Ø tubes mm	Ø tubes M	Ø tubes PG	Ø tubes en pouces	Contenu UC / pcs pc	Poids Kg/UC kg/emballage	UC / carton Emb.	N° Art.
OZ052 OPDZ	gris clair	12-13	12,00	7,00	—	100	0,36	12	981 90 0
OZ052 OPDZ	gris clair	15-16	16,00	9,00	5/8	100	0,25	12	981 86 0
OZ052 OPDZ	gris clair	18-19	—	11,00	3/4	100	0,37	12	981 86 1
OZ052 OPDZ	gris clair	20-21	20,00	13,50	—	100	0,34	12	981 86 2
OZ052 OPDZ	gris clair	22-23	—	16,00	—	100	0,52	10	981 86 3
OZ052 OPDZ	gris clair	25-26	25,00	—	1	50	0,21	12	981 86 6
OZ052 OPDZ	gris clair	28-29	—	21,00	—	50	0,33	12	981 86 4

CARACTERISTIQUES:

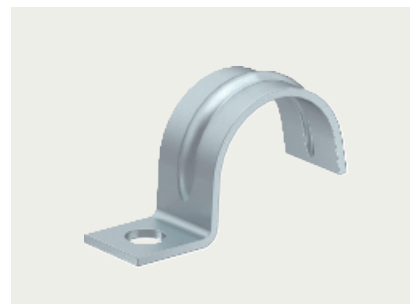
- Acier, zingué brillant
- Adapté à utilisation avec Fixpin

Attache métallique, simple, 1 trou, 4.5* 6 mm, (MZ083)

Fixation tubes et câbles sur béton

Acier galvanisé zingué

Type	Dimension	Ø tubes M	Contenu UC /pcs pc	Poids Kg/UC	UC / carton Emb.	N° Art.
MZ083 Ø16mm	M16	16,00	100	0,35	42	904 62 3
MZ083 Ø20mm	M20	20,00	100	0,43	18	904 62 4
MZ083 Ø25mm	M25	25,00	100	0,50	10	904 62 5

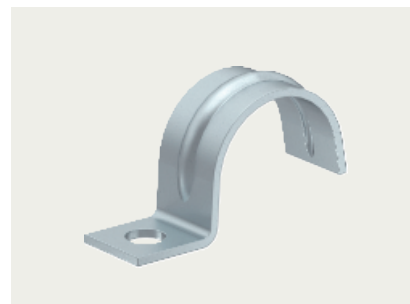


Attache métallique, simple, 1 trou, 5.5*7 mm, (MZ083)

Fixation tubes et câbles sur béton

Acier galvanisé zingué

Type	Dimension	Ø tubes M	Contenu UC /pcs pc	Poids Kg/UC	UC / carton Emb.	N° Art.
MZ083 Ø32mm	M32	32,00	100	0,30	8	904 62 6

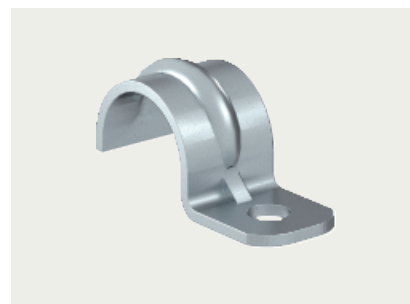


Attache métallique, simple, 1 trou, ø 5.5 mm, Largeur 15 mm (MZ020)

Fixation tubes et câbles sur béton

Acier galvanisé par bande

Type	Ø tubes M	Ø tubes PG	Ø tubes en pouces	Ø tubes mm	Contenu UC /pcs pc	Poids Kg/UC kg/emballage	UC / carton Emb.	N° Art.
MZ020 MA 16	16,00	9,00	5/8	15-16	250	2,20	4	900 90 0
MZ020 MA 18	—	11,00	3/4	17-18	200	1,90	4	900 90 1
MZ020 MA 20	20,00	13,50	—	19-20	200	2,00	4	900 90 2
MZ020 MA 22	—	—	—	21-22	175	2,60	4	900 90 3
MZ020 MA 24	—	16,00	—	23-24	150	2,49	4	900 91 8
MZ020 MA 25	25,00	—	1	24-25	150	1,73	4	900 90 9



Attaches métalliques simples



Attache métallique, simple, 1 trou, Ø 5.5 mm, Largeur 20 mm (MZ020)

Fixation tubes et câbles sur béton

Acier galvanisé par bande

Type	Ø tubes M	Ø tubes PG	Ø tubes en pouces	Ø tubes mm	Contenu UC /pcs pc	Poids Kg/UC kg/emballage	UC / carton Emb.	N° Art.
MZ020 MA 28	—	21,00	—	27-28	125	2,18	4	900 90 4
MZ020 MA 32	32,00	—	1 1/4	31-32	100	1,85	4	900 89 9
MZ020 MA 35	—	—	—	34-35	100	2,20	4	900 91 9
MZ020 MA 40	40,00	—	—	39-40	100	2,35	2	900 92 0



Attache métallique, simple, 2 trous, Ø 6.5 mm (MZ032)

Fixation tubes et câbles sur béton

Acier galvanisé zingué

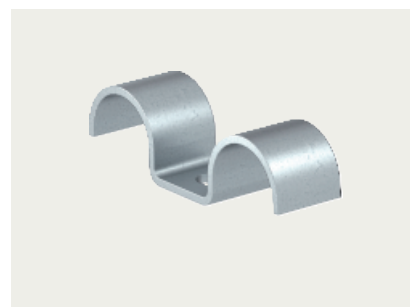
Type	Ø tubes mm	Contenu UC /pcs pc	Poids Kg/UC kg/emballage	UC / carton Emb.	N° Art.
MZ032 M12	12	100	0,49	12	901 04 0
MZ032 M16	16	100	0,59	12	901 04 1
MZ032 M20	20	100	0,66	10	901 04 2
MZ032 M25	25	100	0,96	12	901 04 3
MZ032 M32	32	100	1,26	12	901 04 4
MZ032 M40	40	50	1,14	12	901 04 5
MZ032 M50	50	25	0,83	12	901 04 6
MZ032 M63	63	25	0,92	12	901 04 7

Attache métallique, double, 1 trou, ø 5.5 mm (MZ019)

Fixation tubes et câbles sur béton

Acier galvanisé par bande

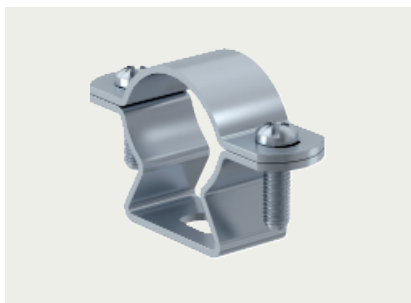
Type	Ø tubes mm	Ø tubes M	Ø tubes PG	Ø tubes en pouces	Contenu UC /pcs pc	Poids Kg/UC kg/emballage	UC / carton Emb.	N° Art.
MZ019 D 15-16	15-16	16,00	9,00	5/8	150	2,77	4	900 90 5
MZ019 D 17-18	17-18	—	11,00	3/4	100	2,67	2	900 92 1
MZ019 D 19-20	19-20	20,00	13,50	—	100	2,31	2	900 91 0
MZ019 D 21-22	21-22	—	—	—	100	2,41	2	900 90 7
MZ019 D 23-24	23-24	—	16,00	—	100	2,80	1	900 92 2
MZ019 D 24-25	24-25	25,00	—	1	100	2,80	1	900 91 3
MZ019 D 27-28	27-28	—	21,00	—	50	3,30	2	900 91 1
MZ019 D 34-35	34-35	—	—	—	25	1,90	4	900 92 3
MZ019 D 39-40	39-40	40,00	—	—	25	1,05	4	900 92 4



Colliers d'écartement métalliques trou oblong

CARACTERISTIQUES:

- Pose rapide de tubes et câbles sans démontage du collier complet grâce au côté pivotant

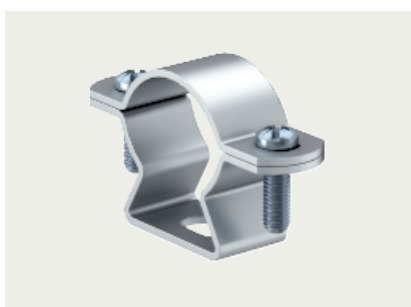


Colliers d'écartement trou oblong (MZ033)

Fixation câbles, tubes avec écartement au support

Acier galvanisé zingué

Type	∅ tubes mm	∅ tubes M	Contenu UC / pcs pc	Poids Kg/UC kg/emballage	UC / carton Emb.	N° Art.
MZ033 11-13	11,00-13,00	12,00	50	1,17	12	904 30 0
MZ033 14-16	14,00-16,00	16,00	50	1,26	10	904 30 1
MZ033 19-21	19,00-21,00	20,00	50	1,24	10	904 30 2
MZ033 24-29	24,00-29,00	25,00	50	1,74	9	904 30 3
MZ033 30-38	30,00-38,00	32,00	25	1,01	10	904 30 4
MZ033 39-48	39,00-48,00	40,00	25	1,20	12	904 30 5
MZ033 48-54	48,00-54,00	50,00	25	1,45	12	904 30 6
MZ033 54-63	54,00-63,00	63,00	20	1,39	8	904 30 7

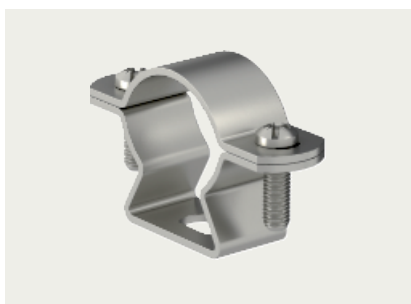


Colliers d'écartement Alu trou oblong (MZ076)

Fixation câbles, tubes avec écartement au support

Aluminium

Type	∅ tubes mm	∅ tubes M	Contenu UC / pcs pc	Poids Kg/UC kg/emballage	UC / carton Emb.	N° Art.
MZ076 14-16	14,00-16,00	16,00	50	0,49	10	917 97 7
MZ076 19-21	19,00-21,00	20,00	50	0,55	10	917 97 8
MZ076 24-29	24,00-29,00	25,00	50	0,70	9	917 97 9
MZ076 30-38	30,00-38,00	32,00	25	0,41	10	917 98 0
MZ076 39-48	39,00-48,00	40,00	25	0,49	12	917 98 1
MZ076 48-54	48,00-54,00	50,00	25	0,56	12	917 98 2
MZ076 54-63	54,00-63,00	63,00	20	0,58	8	917 98 3



Colliers d'écartement V2A trou oblong (MZ089)

Acier inoxydable 1.4301

Type	∅ tubes mm	∅ tubes M	Contenu UC / pcs pc	Poids Kg/UC kg/emballage	UC / carton Emb.	N° Art.
MZ089 M16	14,00-16,00	16,00	50	1,20	10	904 53 0
MZ089 M20	19,00-21,00	20,00	50	1,35	10	904 53 1
MZ089 M25	24,00-29,00	25,00	50	1,70	9	904 53 2
MZ089 M32	30,00-38,00	32,00	25	0,97	10	904 53 3
MZ089 M40	39,00-48,00	40,00	25	1,12	12	904 53 4
MZ089 M50	48,00-54,00	50,00	25	1,45	12	904 53 5
MZ089 M63	54,00-63,00	63,00	20	1,38	8	904 53 6

CARACTERISTIQUES:

- Matériau collier: Polystyrène PS
- Matériau vis: Acier
- Empreinte vis: cruciforme PH
- Températures d'utilisation: -25°C à +60°C
- Couleur: gris clair, RAL 7035

Le collier est approprié à la fixation précise de tubes, câbles flexible sou rigides.

Simplement monter la partie inférieure au plafond ou au mur, fixer ensuite le tube ou le câble avec les vis.

Grâce au trou oblong de la partie inférieure le collier peut encore être ajusté.

Colliers d'écartement synthétiques avec vis métalliques (CC017)

Fixation câbles, tubes avec écartement au support

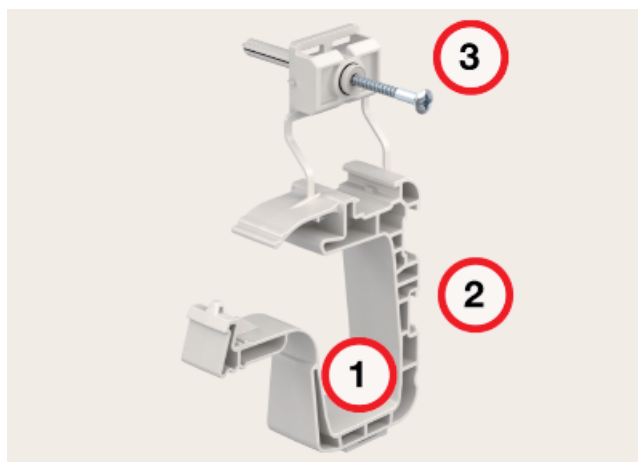
Polystyrène

Type	Couleur	Ø tubes mm	Contenu UC /pcs pc	Poids Kg/UC kg/emballage	UC / carton Emb.	N° Art.
CC017 5-13	gris clair	5,00-13,00	50	0,38	12	903 82 7
CC017 10-17	gris clair	10,00-17,00	50	0,43	18	903 82 8
CC017 18-28	gris clair	18,00-28,00	25	0,40	12	903 82 9
CC017 28-41	gris clair	28,00-41,00	25	0,56	12	903 83 0



Passe-câbles KKS NG

Il tient ses promesses!

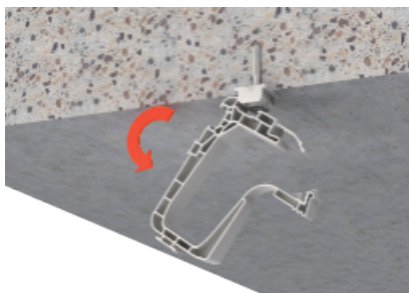
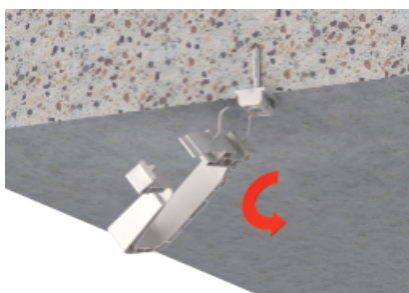


1. Selon la variante , pour 20 ou 40 câbles NYM3*1.5 mm²
2. Peuvent être combinés
3. Disponible avec chevilles à frapper, cheville steck-fixx ou sans fixation

Application/Montage



Simplement fixer la cheville sur le satellite



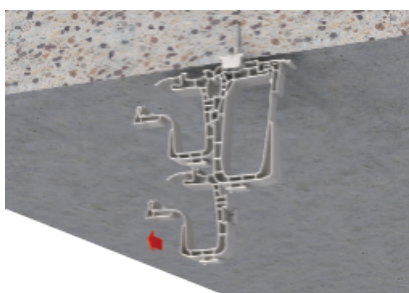
Le passe-câbles est simplement à encliqueter sur le satellite , en plafond ou en mural



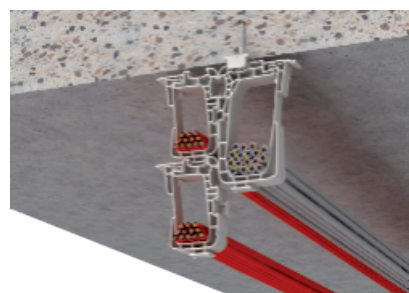
Ouverture et fermeture faciles. Ouvrir pour ajouter ou retirer un câble



Le passe-câbles peut être couplé à un autre. L'extension est possible avec le KKS 20 comme avec le KKS 40



En mural l'un au dessous de l'autre. En plafond dos-à-dos et/ou l'un au dessous de l'autre.



Ainsi il est possible de séparer différents types de courants tels que fort/faible

CARACTERISTIQUES :

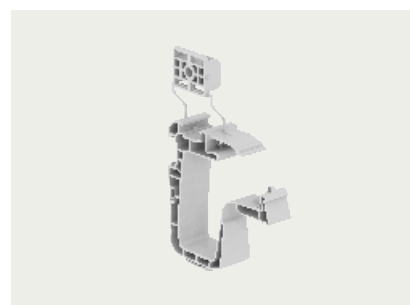
- Fixation facile de la cheville grâce au satellite
- Le passe-câbles peut être très simplement encliqueté sur le satellite ou bien en position plafond, ou bien en position mural
- Ouverture, fermeture et réouverture faciles pour ajouter un câble
- Très facilement coupable à un autre, extension possible avec le KKS 20 comme avec le KKS 40
 - En mural, l'un au dessus de l'autre
 - En plafond, dos à dos ou l'un au dessus de l'autre
 - Ainsi peut être garanti que différents types de câbles - par exemple courants fort/faible - soient bien distinctement séparés.
 - Pour 20 ou 40 câbles NYM 3*1.5 MM2

Passe-câbles, max. 20 câbles KKS 20 (OZ110)

Pose rapide et sûre de câbles en faux- plafonds et en mural par montage frappé

Polypropylène

Type	Couleur	Nombre de câbles NYM 3 x 1,5	Contenu UC /pcs pc	Poids Kg/UC	UC / carton Emb.	N° Art.
OZ110 KKS 20	gris clair	20,00	100	2,80	1	904 97 0

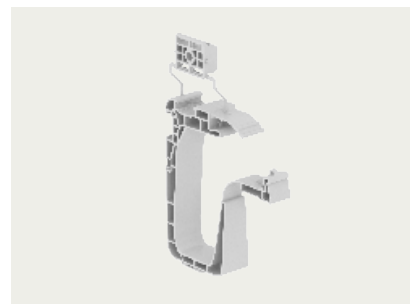


Passe-câbles, max. 40 câbles KKS 40 (OZ111)

Pose rapide et sûre de câbles en faux- plafonds et en mural par montage frappé

Polypropylène

Type	Couleur	Nombre de câbles NYM 3 x 1,5	Contenu UC /pcs pc	Poids Kg/UC	UC / carton Emb.	N° Art.
OZ111 KKS 40	gris clair	40,00	50	1,75	1	904 97 2



Passe-câbles prémonté avec cheville à frapper, max. 20 câbles KKS 20 (OZ114)

Pose rapide et sûre de câbles en faux- plafonds et en mural par montage frappé

Polypropylène

Type	Couleur	Nombre de câbles NYM 3 x 1,5	Ø cheville mm	Long. Cheville mm	Contenu UC /pcs pc	Poids Kg/UC	UC / carton Emb.	N° Art.
OZ114 KKS20 6*55	gris clair	20,00	6,00	55,00	100	3,34	1	904 97 8





Passe-câbles prémonté avec cheville à frapper, max. 40 câbles KKS 40 (OZ115)

Pose rapide et sûre de câbles en faux-plafonds et en mural par montage frappé
Polypropylène

Type	Couleur	Nombre de câbles NYM 3 x 1,5	Ø cheville mm	Long. Cheville mm	Contenu UC /pcs pc	Poids Kg/UC	UC / carton Emb.	N° Art.
OZ115 KKS40 6*55	gris clair	40,00	6,00	55,00	50	2,29	1	904 97 9



Passe-câbles avec cheville Steck-Fixx à insérer, max. 20 câbles KKS 20 (OZ116)

Pose rapide et sûre de câbles en faux-plafonds et en mural par montage à insérer
Polypropylène

Type	Couleur	Nombre de câbles NYM 3 x 1,5	Ø cheville mm	Long. Cheville mm	Contenu UC /pcs pc	Poids Kg/UC	UC / carton Emb.	N° Art.
OZ116 KKS20 STD	gris clair	20,00	5,50	50,00	100	2,92	1	904 98 0



Passe-câbles avec cheville Steck-Fixx à insérer, max. 40 câbles KKS 40 (OZ117)

Pose rapide et sûre de câbles en faux-plafonds et en mural par montage à insérer
Polypropylène

Type	Couleur	Nombre de câbles NYM 3 x 1,5	Ø cheville mm	Long. Cheville mm	Contenu UC /pcs pc	Poids Kg/UC	UC / carton Emb.	N° Art.
OZ117 KKS40 STD	gris clair	40,00	5,50	50,00	50	1,87	1	904 98 1

CARACTERISTIQUES:

- Solution alternative aux chemins de câbles, colliers en montage plafond ou mural
- Parfait pour une utilisation en faux-plafonds
- Perçage à 6 mm
- 1 seule pièce
- Versions 15 et 30 câbles NYM 3 x 1.5 mm²
- Résistances mécanique et à la chaleur élevées
- Matériau: acier, galvanisation de bandes

Passe-câbles, max. 15 câbles KKM 15 (MZ044)

Pose rapide et sûre de câbles en faux- plafonds et en mural par montage frappé

Acier galvanisé par bande

Type	Nombre de câbles NYM 3 x 1,5	Contenu UC /pcs pc	Poids Kg/UC kg/emballage	UC / carton Emb.	N° Art.
MZ044 KKM 15	15,00	50	1,53	1	991 21 5



Passe-câbles, max. 30 câbles KKM 30 (MZ044)

Pose rapide et sûre de câbles en faux- plafonds et en mural par montage frappé

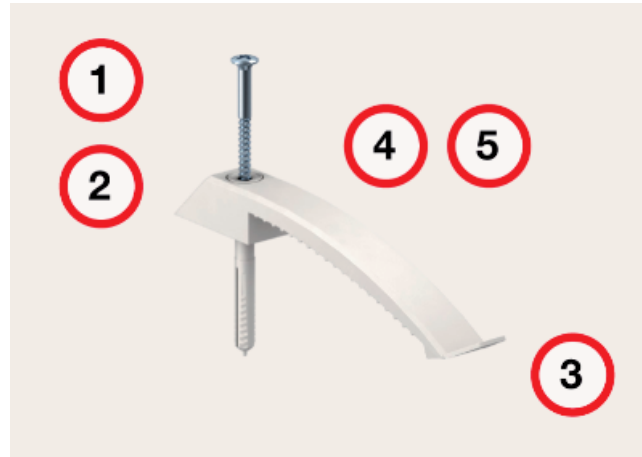
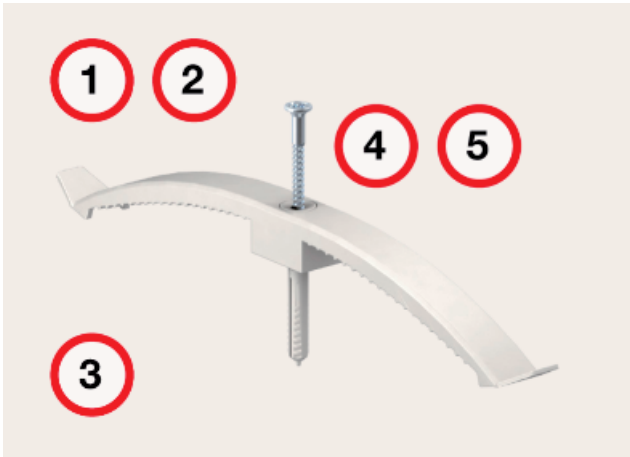
Acier galvanisé par bande

Type	Nombre de câbles NYM 3 x 1,5	Contenu UC /pcs pc	Poids Kg/UC kg/emballage	UC / carton Emb.	N° Art.
MZ044 KKM 30	30,00	25	1,55	1	991 21 6



Etriers passe-câbles KKB

Rapide, solide, sûr, propre



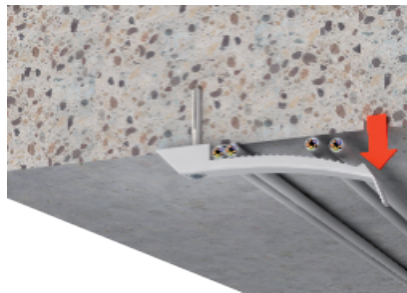
Quatre arguments pour l'étrier passe-câbles en provenance d'Helmond:

1. Parfait en faux-plafonds
2. Polyamide de grande qualité d'où ouverture maximale avec un minimum d'efforts
3. Le polyamide conserve sa forme et maintient en toute sécurité le câble serré
4. Avec ou sans cheville à frapper prémontée
5. Montage à une main

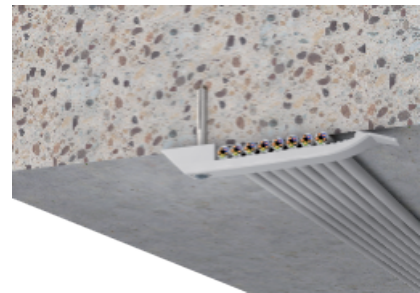
Application/Montage



Frapper en plafond



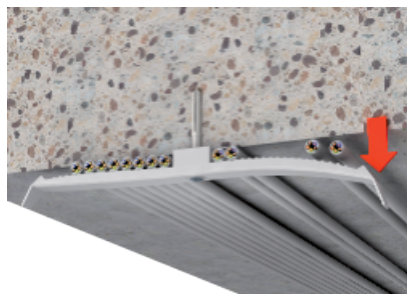
Insérer le câble



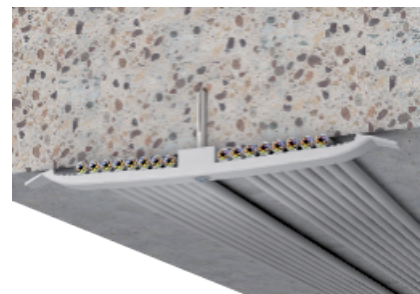
Capacité jusqu'à 8 câbles NYM 3 x 1.5 mm²



Frapper en plafond



Insérer le câble



Capacité jusqu'à 16 câbles NYM 3 x 1.5 mm²

CARACTERISTIQUES:

- Solution alternative aux chemins de câbles, colliers en montage plafond ou mural
- Idéal en faux-plafonds
- Permet facile rajout de câbles après fixation
- Grande sécurité grâce au montage frappé et à la résistance du nylon (Polyamide PA-6)
- Grande souplesse de l'étrier
- Sans halogène, ni silicone
- Ouverture facile
- Disponible avec ou sans cheville à frapper prémontée
- La cheville à frapper prémontée est simplement frapper au marteau sans autre outil nécessaire
- Versions 8 et 16 câbles NYM 3x1.5mm2

DONNÉES TECHNIQUES:

Matériau:

- Polyamide PA6, sans halogène, ni silicone
- Couleur: gris (RAL7035), KKB F: gris foncé (RAL7030)
- Tenue aux températures
- 80°C permanent,
- 130°C en pointe
- -10°C au montage
- -40°C à l'utilisation
- KKB-F: Tenue à la flamme VDE 0471/DIN IEC 695, Température de test 960 ° C
- Tenue aux UV, résistant au rayonnement UV pendant minimum 5 ans en climat sec-chaud ou humide-chaud sans modification des propriétés.

Etriers passe-câbles, max. 8 câbles KKB 8 (OZ003)

Pose facile, rapide, sûre et propre de câbles en faux-plafonds et en mural par montage frappé

Polyamide

Type	Couleur	Nombre de câbles NYM 3 x 1,5	Larg.	Longueur	Contenu UC /pcs pc	Poids Kg/UC kg/emballage	UC / carton	N° Art.
			mm	mm			Emb.	
OZ003 KKB 8	gris clair	8,00	20,00	134,00	100	1,27	4	991 10 9



Etriers passe-câbles, max. 16 câbles KKB 10/16 (OZ003)

Pose facile, rapide, sûre et propre de câbles en faux-plafonds et en mural par montage frappé

Polyamide

Type	Couleur	Nombre de câbles NYM 3 x 1,5	Larg.	Longueur	Contenu UC /pcs pc	Poids Kg/UC kg/emballage	UC / carton	N° Art.
			mm	mm			Emb.	
OZ003 KKB 10	gris clair	10,00	19,00	147,00	50	0,37	4	991 17 7
OZ003 KKB 16	gris clair	16,00	20,00	228,00	50	1,04	4	991 11 7



Etriers passe-câbles



PA HALOGEN

Etriers passe-câbles prémonté avec cheville à frapper, max. 8 câbles KKB 8 (OZ002)

Pose facile, rapide, sûre et propre de câbles en faux-plafonds et en mural par montage frappé
Polyamide

Type	Couleur	Nombre de câbles NYM 3 x 1,5	Ø cheville mm	Long. Cheville mm	Contenu UC /pcs pc	Poids Kg/UC kg/emballage	UC / carton Emb.	N° Art.
OZ002 KKB 8 6*55	gris clair	8,00	6,00	55,00	200	3,31	1	991 17 6



PA HALOGEN

Etriers passe-câbles prémonté avec cheville à frapper, max. 16 câbles KKB 10/16 (OZ002)

Pose facile, rapide, sûre et propre de câbles en faux-plafonds et en mural par montage frappé
Polyamide

Type	Couleur	Nombre de câbles NYM 3 x 1,5	Ø cheville mm	Long. Cheville mm	Contenu UC /pcs pc	Poids Kg/UC kg/emballage	UC / carton Emb.	N° Art.
OZ002 KKB10 6*55	gris clair	10,00	6,00	55,00	50	0,64	4	991 17 8
OZ002 KKB16 6*55	gris clair	16,00	6,00	55,00	100	2,19	1	991 16 8



PA HALOGEN

Etriers passe-câbles version feu, max. 8 câbles KKB-F8 (OZ003)

Pose facile, rapide, sûre et propre de câbles en faux-plafonds et en mural par montage frappé
Polyamide

Type	Couleur	Nombre de câbles NYM 3 x 1,5	Larg. mm	Longueur mm	Contenu UC /pcs pc	Poids Kg/UC kg/emballage	UC / carton Emb.	N° Art.
OZ003 KKB F 8	gris pierre	8,00	20,00	134,00	100	1,27	4	991 11 0



PA HALOGEN

Etriers passe-câbles version feu, max. 16 câbles KKB-F 10/16 (OZ003)

Pose facile, rapide, sûre et propre de câbles en faux-plafonds et en mural par montage frappé
Polyamide

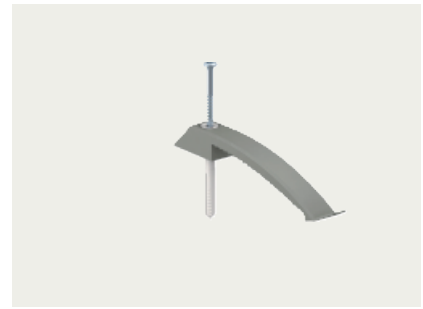
Type	Couleur	Nombre de câbles NYM 3 x 1,5	Larg. mm	Longueur mm	Contenu UC /pcs pc	Poids Kg/UC kg/emballage	UC / carton Emb.	N° Art.
OZ003 KKB F 10	gris pierre	10,00	19,00	147,00	50	0,51	4	991 17 9
OZ003 KKB F 16	gris pierre	16,00	20,00	228,00	50	0,83	4	991 11 8

Etriers passe-câbles version feu prémonté avec cheville à frapper, max. 8 câbles KKB-F8 (OZ002)

Pose facile, rapide, sûre et propre de câbles en faux-plafonds et en mural par montage frappé

Polyamide

Type	Couleur	Nombre de câbles NYM 3 x 1,5	Ø cheville mm	Long. Cheville mm	Contenu UC /pcs pc	Poids Kg/UC kg/emballage	UC / carton Emb.	N° Art.
OZ002 KKB8F 6*55	gris pierre	8,00	6,00	55,00	200	3,31	1	991 11 1



Etriers passe-câbles version feu prémonté avec cheville à frapper, max. 16 câbles KKB-F 10/16 (OZ002)

Pose facile, rapide, sûre et propre de câbles en faux-plafonds et en mural par montage frappé

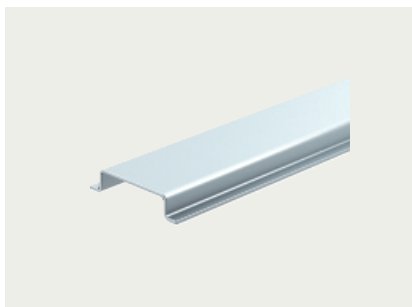
Polyamide

Type	Couleur	Nombre de câbles NYM 3 x 1,5	Ø cheville mm	Long. Cheville mm	Contenu UC /pcs pc	Poids Kg/UC kg/emballage	UC / carton Emb.	N° Art.
OZ002 KKB10F6*55	gris pierre	10,00	6,00	55,00	50	0,64	4	991 18 1
OZ002 KKB16F6*55	gris pierre	16,00	6,00	55,00	100	2,19	1	991 11 9



CARACTERISTIQUES:

- Acier zingué, zingage de bandes, Epaisseur matériau 1 mm (selon DIN EN 60715) et 1.5 mm (basé sur DIN EN 60715)
- Perforé ou non perforé

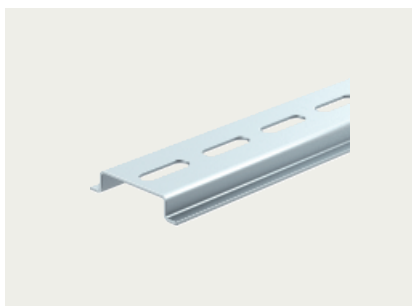


Rail non perforé, Hauteur 7.5 mm (MZ071)

Utilisation en armoires de répartition, de distribution, coffrets de dérivation

Acier galvanisé par bande

Type	Hauteur mm	Largeur Dim. extérieures mm	Épaisseur mm	trous	Longueur m	Contenu UC /pcs pc	Poids Kg/UC kg/emballage	UC / carton Emb.	N° Art.
MZ071 7,5*35*1,0	7,50	35,00	1,00	sans	1,00	1	0,34	1	981 66 0
MZ071 7,5*35*1,0	7,50	35,00	1,00	sans	2,00	1	0,68	25	981 66 9

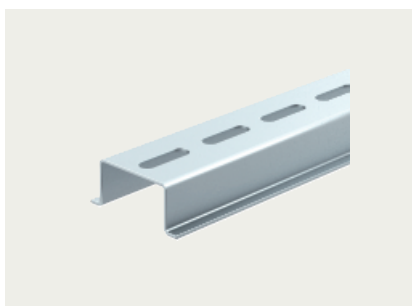


Rail perforé, Hauteur 7.5 mm (MZ069)

Utilisation en armoires de répartition, de distribution, coffrets de dérivation

Acier galvanisé par bande

Type	Hauteur mm	Largeur Dim. extérieures mm	Épaisseur mm	trous	Longueur m	Contenu UC /pcs pc	Poids Kg/UC kg/emballage	UC / carton Emb.	N° Art.
MZ069 7,5*35*1,0	7,50	35,00	1,00	oblong	1,00	1	0,30	25	981 65 8
MZ069 7,5*35*1,5	7,50	35,00	1,00	oblong	2,00	1	0,60	1	981 66 2



Rail perforé, Hauteur 15 mm (MZ070)

Utilisation en armoires de répartition, de distribution, coffrets de dérivation

Acier galvanisé par bande

Type	Hauteur mm	Largeur Dim. extérieures mm	Épaisseur mm	trous	Longueur m	Contenu UC /pcs pc	Poids Kg/UC kg/emballage	UC / carton Emb.	N° Art.
MZ070 15*35*1,5	15,00	35,00	1,50	oblong	2,00	1	1,22	1	981 66 3

CARACTERISTIQUES:

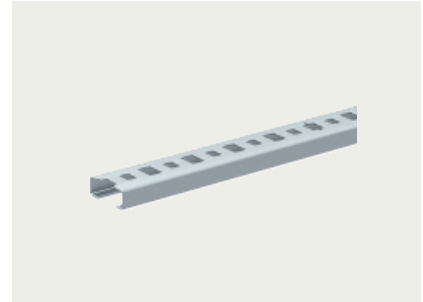
- Acier, galvanisé par bandes et galvanisé à chaud
- Epaisseur matériau de 0.75 mm à 2.0 mm
- Perforé ou non perforé
- Ouverture 16.5, parfaite pour utilisation avec notre bride de fixation
- Rail avec ouverture 11 mm peut être facilement cassé à la main tous les 10 cm et ainsi facilement adapté à la longueur souhaitée
- Longueur: 2 m

Rails profilés C, ouverture 11 mm, perforé, zingué par bandes (MZ046)

Utilisation en rail porteur de câbles et tubes
Adapté à l'utilisation avec le collier OPDZ
Le rail peut être facilement cassé à la main tous les 10 cm et ainsi facilement adapté à la longueur souhaitée

Acier galvanisé par bande

Type	Hauteur mm	Largeur Dim. extérieures mm	Épaisseur mm	trous	Longueur m	Contenu UC /pcs pc	Poids Kg/UC kg/emballage	UC / carton Emb.	N° Art.
MZ046G 8*20*0,75	8,00	20,00	0,75	oblong	2,00	1	0,42	1	981 65 0

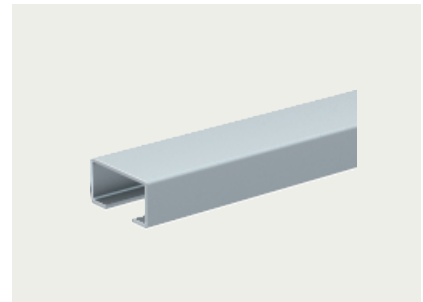


Rails profilés C, ouverture 16.5 mm, non perforé, zingué par bandes (MZ047)

Utilisation en rail porteur de câbles et tubes.
Adapté à l'utilisation avec brides de fixation.

Acier galvanisé par bande

Type	Hauteur mm	Largeur Dim. extérieures mm	Épaisseur mm	trous	Longueur m	Contenu UC /pcs pc	Poids Kg/UC kg/emballage	UC / carton Emb.	N° Art.
MZ047UG18*35*1,5	18,00	35,00	1,50	sans	2,00	1	1,80	1	981 65 3
MZ047 UG 18*35*2,0 2	18,00	35,00	2,00	sans	2,00	1	2,33	20	981 65 4



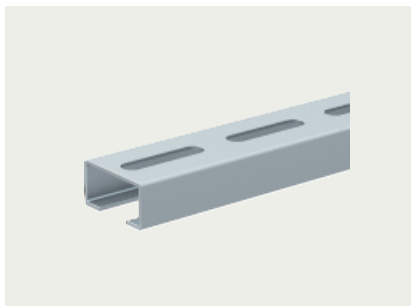
Rails profilés C, ouverture 16.5 mm, non perforé, galvanisé à chaud (MZ049)

Utilisation en rail porteur de câbles et tubes.
Adapté à l'utilisation avec brides de fixation.

Acier galvanisé par trempage à chaud

Type	Hauteur mm	Largeur Dim. extérieures mm	Épaisseur mm	trous	Longueur m	Contenu UC /pcs pc	Poids Kg/UC kg/emballage	UC / carton Emb.	N° Art.
MZ049 UG 18*35*2,0 2	18,00	35,00	2,00	sans	2,00	1	2,43	10	981 65 6





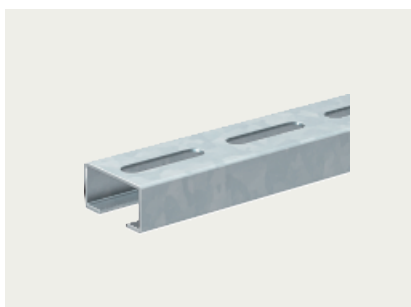
16,5

Rails profilés C, ouverture 16.5 mm, perforé, zingué par bandes (MZ046)

Utilisation en rail porteur de câbles et tubes.
Adapté à l'utilisation avec brides de fixation.

Acier galvanisé par bande

Type	Hauteur mm	Largeur Dim. extérieures mm	Épaisseur mm	trous	Longueur m	Contenu UC /pcs pc	Poids Kg/UC kg/emballage	UC / carton Emb.	N° Art.
MZ046G 18*20*1,5	18,00	35,00	1,50	oblong	2,00	1	1,55	1	981 65 1
MZ046G 35*18*2,0	18,00	35,00	2,00	oblong	2,00	1	2,16	1	981 65 2



16,5

Rails profilés C, ouverture 16.5 mm, perforé, galvanisé à chaud (MZ048)

Utilisation en rail porteur de câbles et tubes.
Adapté à l'utilisation avec brides de fixation.

Acier galvanisé par trempage à chaud

Type	Hauteur mm	Largeur Dim. extérieures mm	Épaisseur mm	trous	Longueur m	Contenu UC /pcs pc	Poids Kg/UC kg/emballage	UC / carton Emb.	N° Art.
MZ048G18*35*2,0	18,00	35,00	1,50	oblong	2,00	1	1,78	1	981 65 5

CARACTERISTIQUES:

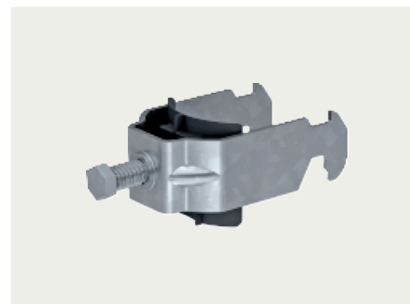
- galvanisé à chaud pour utilisation professionnelle et durable
- Adapté à l'utilisation avec rails C d'ouverture 16 mm à 17 mm
- Vis six pans pour une fixation rapide des câbles et tubes
- Version avec plaque de pression polypropylène, sans halogène, noir

Brides de fixation pour rails C (MZ042)

Fixation câbles, tubes sur rail C

Acier galvanisé par trempage à chaud

Type	Couleur	Dimension	Contenu UC /pcs pc	Poids Kg/UC kg/emballage	UC / carton Emb.	N° Art.
MZ042 8-12	noir	8-12 mm	100	3,54	1	904 03 5
MZ042 12-16	noir	12-16 mm	100	3,82	1	904 03 6
MZ042 16-22	noir	16-22 mm	100	4,02	1	904 03 7
MZ042 22-28	noir	22-28 mm	100	5,52	1	904 03 8
MZ042 28-34	noir	28-34 mm	100	6,41	1	904 03 9
MZ042 34-40	noir	34-40 mm	50	4,13	1	904 04 0
MZ042 40-46	noir	40-46 mm	50	4,06	1	904 04 1
MZ042 46-52	noir	46-52 mm	50	4,18	1	904 04 2
MZ042 52-58	noir	52-58 mm	50	5,66	1	904 04 3
MZ042 58-64	noir	58-64 mm	25	3,04	1	904 04 4
MZ042 64-70	noir	64-70 mm	25	3,19	1	904 04 5
MZ042 70-76	noir	70-76 mm	25	3,59	1	904 04 6
MZ042 76-82	noir	76-82 mm	25	3,90	1	904 04 7
MZ042 82-90	noir	82-90 mm	25	5,09	1	904 04 8
MZ042 90-100	noir	90-100 mm	25	5,42	1	904 04 9



Contreplaque pour bride de fixation

CARACTERISTIQUES:

- Evite d'endommager les câbles
- Permet une mise en place des câbles meilleure et facile
- Isole les câbles du rail



Contreplaque polypropylène pour bride de fixation (MZ043)

Polypropylène

Type	Couleur	Dimension	Contenu UC / pcs pc	Poids Kg/UC kg/emballage	UC / carton Emb.	N° Art.
MZ043 8-12	noir	8-12 mm	100	0,19	27	904 00 0
MZ043 12-16	noir	12-16 mm	100	0,22	27	904 00 1
MZ043 16-22	noir	16-22 mm	100	0,26	27	904 00 2
MZ043 22-28	noir	22-28 mm	100	0,34	18	904 00 3
MZ043 28-34	noir	28-34 mm	100	0,42	12	904 00 4
MZ043 34-40	noir	34-40 mm	50	0,28	18	904 00 5
MZ043 40-46	noir	40-46 mm	50	0,33	18	904 00 6
MZ043 46-52	noir	46-52 mm	50	0,21	18	904 00 7
MZ043 52-58	noir	52-58 mm	50	0,34	18	904 00 8
MZ043 58-64	noir	58-64 mm	25	0,22	27	904 00 9
MZ043 64-70	noir	64-70 mm	25	0,23	27	904 01 0
MZ043 70-76	noir	70-76 mm	25	0,25	20	904 01 1
MZ043 76-82	noir	76-82 mm	25	0,25	20	904 01 2
MZ043 82-90	noir	82-90 mm	25	0,32	20	904 01 3
MZ043 90-100	noir	90-100 mm	25	0,34	20	904 01 4

CARACTERISTIQUES:

- Matériau collier: Polystyrène PS
- Matériau écrou: Polyamide PA6
- Pour câbles 6-25 mm
- Empreinte vis: cruci PH
- Températures d'utilisation -25°C / +60°C
- Couleur RAL 7035, gris clair

Insertion facile de tubes et câbles avec le collier en série. Les colliers en série sont conçus pour une utilisation avec rail C ouverture 11mm.

La fixation se fait simplement par la tenue de l'écrou sur le rail. Le corps polystyrène évite que les tubes soient endommagés ou glissent.

Colliers en série pour rails C (OZ098)

Fixation câbles, tubes sur rail C

Polystyrène

Type	Couleur	Dimension	Contenu UC / pcs pc	Poids Kg/UC kg/emballage	UC / carton Emb.	N° Art.
OZ098 6-25	gris clair	6 - 25 mm	100	0,41	27	903 83 3



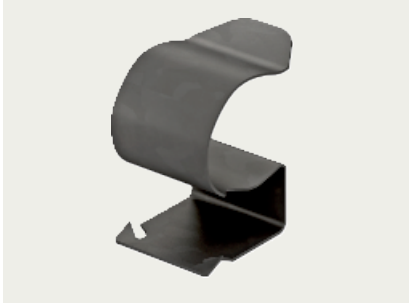
Application/Montage



Fixations sur support poutrelles

CARACTERISTIQUES:

- Fixation rapide de câbles et tubes sur poutrelles acier
- Serrage de 2 mm à 12 mm selon version
- Pour câbles, tubes de diamètre 6 à 32



Clips bord de tôle (MZ045)

Fixation tubes, gaines sur poutrelles

Acier galvanisé,
passivé jaune

Type	Plage de serrage mm	Ø tubes mm	Contenu UC / pcs pc	Poids Kg/UC kg/emballage	UC / carton Emb.	N° Art.
MZ045 2-7/6-9	2-7	6,00-9,00	100	0,50	12	904 70 0
MZ045 2-7/10-14	2-7	10,00-14,00	100	0,50	12	904 70 1
MZ045 2-7/15-21	2-7	15,00-21,00	100	0,60	12	904 70 2
MZ045 2-7/22-32	2-7	22,00-32,00	100	0,70	12	904 70 3
MZ045 8-12/6-9	8-12	6,00-9,00	100	0,50	12	904 70 4
MZ045 8-12/6-9	8-12	10,00-14,00	100	0,50	12	904 70 5
MZ045 8-12/15-21	8-12	15,00-21,00	100	0,60	12	904 70 6
MZ045 8-12/22-32	8-12	22,00-32,00	100	0,70	12	904 70 7



4 Prévention et protection

Colliers de mise à la terre	166
-----------------------------	-----

Colliers de raccordement à la terre	167
-------------------------------------	-----

Barrettes de terre	169
--------------------	-----

Piquets de terre et raccords	170
------------------------------	-----

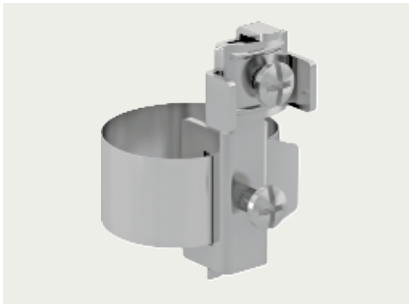
CARACTERISTIQUES:

EM019:

- Corps collier et vis Inox A2
- Bande de serrage Inox A2
- Raccordement 2 câbles maxi, selon version de 2.5 à 25 mm²
- Raccordement conducteur rond Ø 8mm

EM033:

- Corps collier et vis laiton nickelé
- Bande de serrage Inox A2
- Raccordement 2 câbles maxi, selon version de 2.5 à 10 mm²

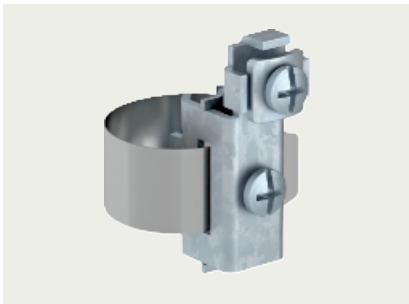


Colliers de mise à la terre Inox (EM019)

Mise à la terre de tubes acier zingué, cuivre et inox

Acier inoxydable 1.4301

Type	Nombre de câbles/tubes	Ø câbles mm	Ø tubes mm	Ø tubes en pouces	Contenu UC /pcs pc	Poids Kg/UC kg/emballage	UC / carton Emb.	N° Art.
EM019 17,2-48	2,00	2,50-16,00	—	3/8 - 1 1/2	10	0,60	12	905 10 2
EM019 17,2-114	2,00	2,50-16,00	—	3/8 - 4	10	0,75	1	905 10 3



Colliers de mise à la terre laiton (EM033)

Mise à la terre de tubes acier zingué, cuivre et inox

Laiton nickelé

Type	Nombre de câbles/tubes	Ø câbles mm	Ø tubes mm	Ø tubes en pouces	Contenu UC /pcs pc	Poids Kg/UC kg/emballage	UC / carton Emb.	N° Art.
EM033 8-22	2,00	2,50-10,00	8,00-22,00	—	10	0,28	12	905 10 1

CARACTERISTIQUES:

- Corps collier et vis cuivre nickelé
- Borne de raccordement et vis M6x16 laiton nickelé
- Pour tubes cuivre selon version de \varnothing 8 à 35 mm²
- Raccordement câbles de 2.5 à 25 mm² maxi
- Raccordement conducteur rond \varnothing 8mm
- Corps collier et vis laiton nickelé
- Bande de serrage Inox A2
- Raccordement 2 câbles maxi, selon version de 2.5 à 10 mm²

Colliers de raccordement à la terre (EM018)

Mise à la terre conducteur rond

Cuivre nickelé

Type	Ø tubes mm	Ø tubes en pouces	Contenu UC /pcs pc	Poids Kg/UC kg/emballage	UC / carton Emb.	N° Art.
EM018 8-11	8,00-11,00	1/8	10	0,41	40	905 11 0
EM018 13-15	13,00-15,00	1/4	10	0,47	32	905 11 1
EM018 16-18	16,00-18,00	3/8	10	0,48	20	905 11 2
EM018 19-22	19,00-22,00	1/2	10	0,55	18	905 11 3
EM018 24-28	24,00-28,00	3/4	10	0,58	18	905 11 4
EM018 30-35	30,00-35,00	1	10	0,65	12	905 11 5



Borne de raccordement pour conducteur plat

CARACTERISTIQUES:

- Borne de raccordement laiton cuivré
- Rondelles Inox, (galvanisé zingué)
- Corps de la borne filetage terminal M6, écrou six pans M6, rondelles et 2 vis cylindriques M5x8
- Pour conducteurs 2.5 mm à 16 mm² maxi



Borne de raccordement pour baignoires (EM015)

Pour mise à la terre baignoires et douches

Laiton

Type	Dimension	Contenu UC /pcs pc	Poids Kg/UC kg/emballage	UC / carton Emb.	N° Art.
EM015 2,5-16	2,5-16	10	0,37	30	905 10 5

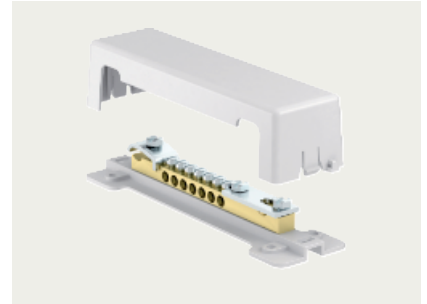
CARACTERISTIQUES:

- Semelle et couvercle Polystyrène
- Gain de temps de montage, réglette de contacts en laiton nickelé
- Vis et contreplaque acier, galvanisé zingué
- Raccordement 7 câbles à un ou plusieurs fils jusqu'à 25 mm ou câble fin jusqu'à 16 mm maxi, maxi 2 conducteurs ronds
- ø 8-10mm ou 1 conducteur plat jusqu'à larg. 30mm et 1 conducteur rond ø 8-10mm

Barrettes de terre (EM021)

Adapté pour équilibrer /éviter les différences de tension et les surcharges potentielles qui en découlent
Laiton

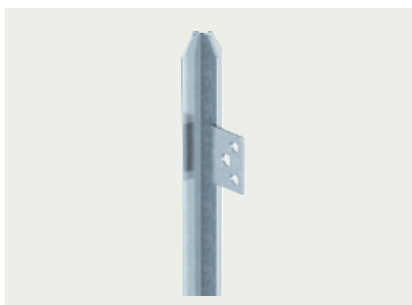
Type	Dimension	Contenu UC /pcs pc	Poids Kg/UC kg/emballage	UC / carton Emb.	N° Art.
EM021 7-25	7-25	1	0,26	30	905 10 7



Piquet de terre, profil en croix

CARACTERISTIQUES:

- Profil en croix
- Toutes les versions sont galvanisées à chaud
- Version patte de raccordement:
 - 1 trou de passage \varnothing 13 mm
 - 2 trous de passage \varnothing 11 mm
- Version drapeau acier:
 - Dimensions 30x3.5 mm
 - 2 trous de passage \varnothing 11 mm
- Version bande drapeau conducteur rond:
 - 2 m de \varnothing 10mm



Piquet de terre, profil en croix, avec patte de raccordement (EM023)

Pour installations mise à la terre, pour par exemple antennes et distributeurs de chantiers
 Acier galvanisé par trempage à chaud

Type	Dimension	Longueur m	Modèle	Contenu UC /pcs pc	Poids Kg/UC kg/emballage	UC / carton Emb.	N° Art.
EM023 1,0	1,0 Meter	1,00	avec patte de raccordement	1	2,41	5	999 07 9
EM023 1,5	1,5 Meter	1,50	avec patte de raccordement	1	3,65	5	999 08 0
EM023 2,0	2,0 Meter	2,00	avec patte de raccordement	1	4,88	5	999 08 1



Piquet de terre, profil en croix, avec drapeau acier (EM025)

Pour installations mise à la terre, pour par exemple antennes et distributeurs de chantiers
 Acier galvanisé par trempage à chaud

Type	Dimension	Longueur m	Modèle	Contenu UC /pcs pc	Poids Kg/UC kg/emballage	UC / carton Emb.	N° Art.
EM025 1,5	1,5 Meter	1,50	avec drapeau acier	1	5,28	3	999 08 2
EM025 2,0	2,0 Meter	2,00	avec drapeau acier	1	6,52	3	999 08 3



Piquet de terre, profil en croix, avec drapeau conducteur rond (EM024)

Pour installations mise à la terre, pour par exemple antennes et distributeurs de chantiers
 Acier galvanisé par trempage à chaud

Type	Dimension	Longueur m	Modèle	Contenu UC /pcs pc	Poids Kg/UC kg/emballage	UC / carton Emb.	N° Art.
EM024 1,5	1,5 Meter	1,50	avec drapeau conducteur rond	1	4,87	3	999 08 4
EM024 2,0	2,0 Meter	2,00	avec drapeau conducteur rond	1	6,11	3	999 08 5

CARACTERISTIQUES:

- Patin de pression acier galvanisé à chaud
- Inclu vis prémontée, écrou et rondelle
- Pour conducteurs ronds \varnothing 8-10 mm

Raccords pour piquets de terre (EM014)

Raccord pour conducteurs ronds \varnothing 8 à 10 mm. Vis prémontée, écrou, rondelle et patin de pression en acier galvanisé à chaud.

Acier galvanisé à chaud

Type	Contenu UC / pcs pc	Poids Kg/UC kg/emballage	UC / carton Emb.	N° Art.
EM014	100	5,88	1	905 10 6



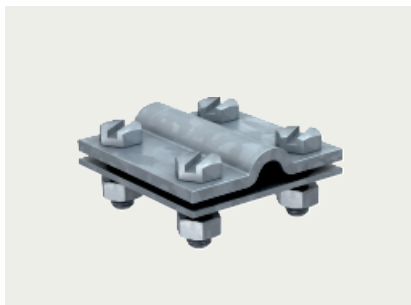
CARACTERISTIQUES:

EM 049:

- Ajustage: conducteur rond \varnothing 8-10mm, conducteur plat largeur 30mm
- avec 4 vis six pans M8x25 et 4 écrous six pans M8

EM049-2:

- Ajustage: 2 conducteurs plats largeur 30-40 mm
- avec plaque intermédiaire
- avec 4 vis six pans M8x25 et 4 écrous six pans M8

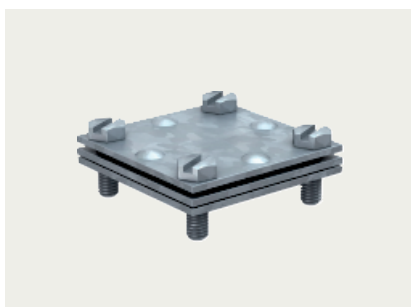


Raccord en croix rond/plat (EM049)

pour raccordement systèmes mise à la terre

Acier galvanisé par trempage à chaud

Type	Dimension	Contenu UC /pcs pc	Poids Kg/UC kg/emballage	UC / carton Emb.	N° Art.
EM049 RF	60*60 mm	25	5,76	1	903 84 1

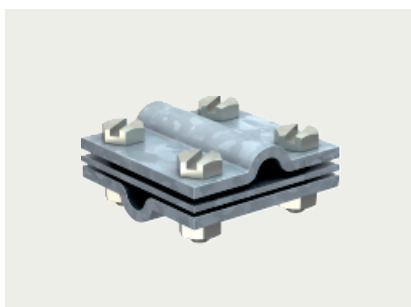


Raccord en croix plat/plat (EM062)

pour raccordement systèmes mise à la terre

Acier galvanisé par trempage à chaud

Type	Dimension	Contenu UC /pcs pc	Poids Kg/UC kg/emballage	UC / carton Emb.	N° Art.
EM062 FF	60*60 mm	25	4,16	1	903 89 2



Raccord en croix rond/rond (EM081)

pour raccordement systèmes mise à la terre

Acier galvanisé par trempage à chaud

Type	Dimension	Contenu UC /pcs pc	Poids Kg/UC kg/emballage	UC / carton Emb.	N° Art.
EM081 RR	60*60 mm	25	7,09	1	903 89 5






5 Annexes

Signification pictogrammes	175
----------------------------	-----



Conditions de vente et de livraison	178
-------------------------------------	-----



Généralités

	ne pas utiliser durablement à l'extérieur
	Utilisable en extérieur
	Nouveau produit
	sans halogène
	Tenue aux UV






Sigles de conformité

	Communautés Européennes, Déclaration de conformité CE selon les directives CE
	Conformes RoHS





Têtes pointes

	Tête plate quadrillée
	Tête plate lisse
	Tête ronde
	Tête large semi-ronde
	Tête semi-ronde plate
	Tête ronde plate
	Tête fraisée
	Tête fraisée quadrillée
	Tête homme
	Tête panneau
	Panhead
	Tête avec rondelle
	Tête pour clou pistolet
	Tête en matière synthétique
	Filetage M4
	Filetage M6
	Filetage M7
	Filetage M8




Tiges pointes

	Tige lisse
	Tige crenelée
	Tige crenelée continue
	Tige relief
	Tige annelée






Tiges pointes

	Tige vis inclinaison 5°
	Tige vis inclinaison 27.5°
	Tige vis inclinaison 60°
	Tige vis inclinaison 65°








Pointe clous

	Pointe diamant
	Pointe ballistique
	Pointe ronde







Empreintes vis

	Cruciforme (pozi 2)
	Combinée cruci / fendue
	Fendue
	Torx
	Six pans




Collerettes chevilles

	sans collerette
	Collerette plate
	Collerette large
	Collerette champignon
	Collerette fraisée
	Collerette fraisée large
	Collerette fraisée fine

Rapports de rétreint








	Rapport de rétreint 2/1
	Rapport de rétreint 3/1
	Rapport de rétreint 4/1
	Rapport de rétreint avec adhésif 2/1
	Rapport de rétreint avec adhésif 3/1
	Rapport de rétreint avec adhésif 4/1

Indice de protection




	Indice de protection IP 54
	Indice de protection IP 55
	Indice de protection IP 68















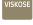
Tension

	Tension nominale 250 V
	Tension nominale 380 V
	Tension nominale 400 V
	Tension nominale 450 V
	Tension nominale 600 V
	Tension nominale 650 V
	Tension nominale 750 V








Rails

	Ouverture 11 mm sur rails C
	Ouverture 16.5 mm sur rails C
	Pied marteau pour rails C















Matériau

	Polyamide
	Polyamide 6.6
	Polycarbonate
	Polyéthylène
	Polyéthylène haute densité (HDPE)
	Polyoléfine
	Polypropylène
	Polystyrène
	Polytétrafluoroéthylène (Teflon)
	Polyvinyl Chloride (PVC)
	Acrylonitrile Butadiène Styrene (ABS)
	Caoutchouc Butyle
	Tissu viscose















Sigles certifications

	Österreichischer Verband für Elektrotechnik
	Verband der Elektrotechnik, Elektronik und Informationstechnik
	Keuring van Elektrotechnische Materialen te Arnhem
	KIWA Qualitätstzeichen
	Eidgenössisches Starkstrominspektorat ESTI
	Svenska Elektriska Materielkontrollanstalten (SEMKO)
	Norme Française (AFAQ AFNOR)










Sigles certifications

	Norges Elektriske Materielkontroll (NEMKO)
	Finlands Material Kontroll (FIMKO)
	Elektrotechnický Zkušební Ústav
	Dansk Elektrisk Materiel Kontrol (DEMKO)
	Comité Electrotechnique Belge/Belgisch Elektrotechnisch Comité (CEBEC)
	Stowarzyszenie Elektryków Polskich (BBJ-SEP)
	Asociación Española de Normalización y Certificación (AENOR)
	Государственные стандарты Российской Федерации (ГОСТ-Р) Gosudarstvennyi standarty Rossiiskoi Federatsii (GOST-R)
	Underwriters Laboratories
	UL Recognized Component Mark
	European Norms Electrical Certification (ENEC) 11 = Länderkennzeichen für ÖVE (Österreich)
	American Bureau of Shipping
	Germanischer Lloyd
	Lloyd's Register

Contenu unité de conditionnement (UC)

	0,4 kg
	1 kg
	2 kg
	2,5 kg
	5 kg
	1 Pièce
	10 Pièces
	20 Pièces
	25 Pièces
	30 Pièces
	40 Pièces
	50 Pièces
	100 Pièces
	125 Pièces
	150 Pièces

Contenu unité de conditionnement (UC)

 175 Pièces
 200 Pièces
 250 Pièces
 300 Pièces
 400 Pièces
 500 Pièces
 700 Pièces
 1000 Pièces
 1425 Pièces

Conditions générales de vente

CONDITIONS GENERALES DE VENTE

OBJET :

Les présentes ont pour objet de définir les conditions de vente de Don Quichotte BV. Elles prévalent sur toutes autres conditions générales ou particulières non expressément agréées par Don Quichotte BV.

CONDITIONS DE VENTE :

CONDITIONS DE LIVRAISON

PRIX:

Nos prix sont établis HT à l'unité de vente. Franco à partir de 1000 € net HT. Pour toute commande d'un montant inférieur à 1000 € net HT, une participation aux frais de port sera appliquée : Pour toute commande inférieure à 500 € net HT, des frais fixes de traitement et de facturation seront appliqués. Nos prix sont établis pour des livraisons correspondant au suremballage carton. Pour des commandes à la boîte, des frais de préparation pourront être facturés. Nous nous accordons le droit de modifier notre tarif sans préavis et nous engageons toutefois à facturer les marchandises aux prix indiqués lors de l'acceptation de la commande. La marchandise reste la propriété de Don Quichotte BV jusqu'à paiement intégral du prix Concernant les remises éventuelles, se reporter à la grille de remises disponible avec le tarif. Sauf accord spécifique aucune remise de fin d'année n'est accordée.

PAIEMENT :

Conformément à l'article L441-6 du Code de Commerce, les marchandises sont payables à quarante-cinq jours fin de mois à compter de la date d'émission de la facture Sauf accord spécifique, nous n'accordons aucun escompte sur facture pour paiement anticipé. Pour toute première commande, le paiement est demandé à la commande – sans escompte Modalités de paiement acceptées : virement, chèque bancaire et traites Tout retard de paiement d'une facture à l'échéance fixée donnera lieu à l'application de pénalités de retard correspondant à 1 % / mois Selon les termes de l'article D441-5 du Code de Commerce, une indemnité forfaitaire pour frais de recouvrement de 40€ sera également appliquée. Les pénalités de retard sont exigibles sans qu'aucun rappel ne soit nécessaire.

LIVRAISON :

Les délais de livraison indiqués lors de l'enregistrement des commandes ne sont donnés qu'à titre indicatif et ne peuvent donner lieu à aucune pénalité de retard, ni dommage et intérêts, ni annulation de commande. Le risque du transport est supporté par l'acheteur. Pour tout retard ou avarie, le destinataire devra exercer son recours directement auprès du transporteur dans les délais légaux. Sauf accord spécifique, nous ne reprenons aucune marchandise livrée conforme.

JURIDICTION :

En cas de litige, Le Tribunal de Rouen est seul compétent, toute réclamation devant être faite dans les 8 jours à compter de la date de livraison Nous nous réservons le droit de modifier tarifs et conditions de vente sans préavis. Sauf accord spécifique formel, tout achat est régi par les CGV applicables à la date de la commande Photos non contractuelles.

Don Quichotte B.V.

PO Box 60, 5700 AB Helmond
Industrial Zone 9081
Gerstdijk 17, 5704 RG Helmond
The Netherlands
Tel.: +31 (0)492 745 000
Fax.: +31 (0)492 745 099
E-mail: info@don-quichotte.nl
www.don-quichotte.nl

France

French Branch
Horizon 2000 - Mach 3
Avenue des Hauts Grigneux
76420 Bihorel les Rouen
France
Tel.: +33 (0)235 617 077
Fax.: +33 (0)235 612 963
E-mail: info@don-quichotte.fr
www.don-quichotte.fr

- Sous réserve de modifications techniques
- Les photos peuvent différer du produit réel
- Tous les articles ne sont pas en stock