

# sevax

SAINT-GOBAIN

Le savoir-faire français

Études  
et supports  
techniques  
pour  
vos projets

# 2022 Catalogue

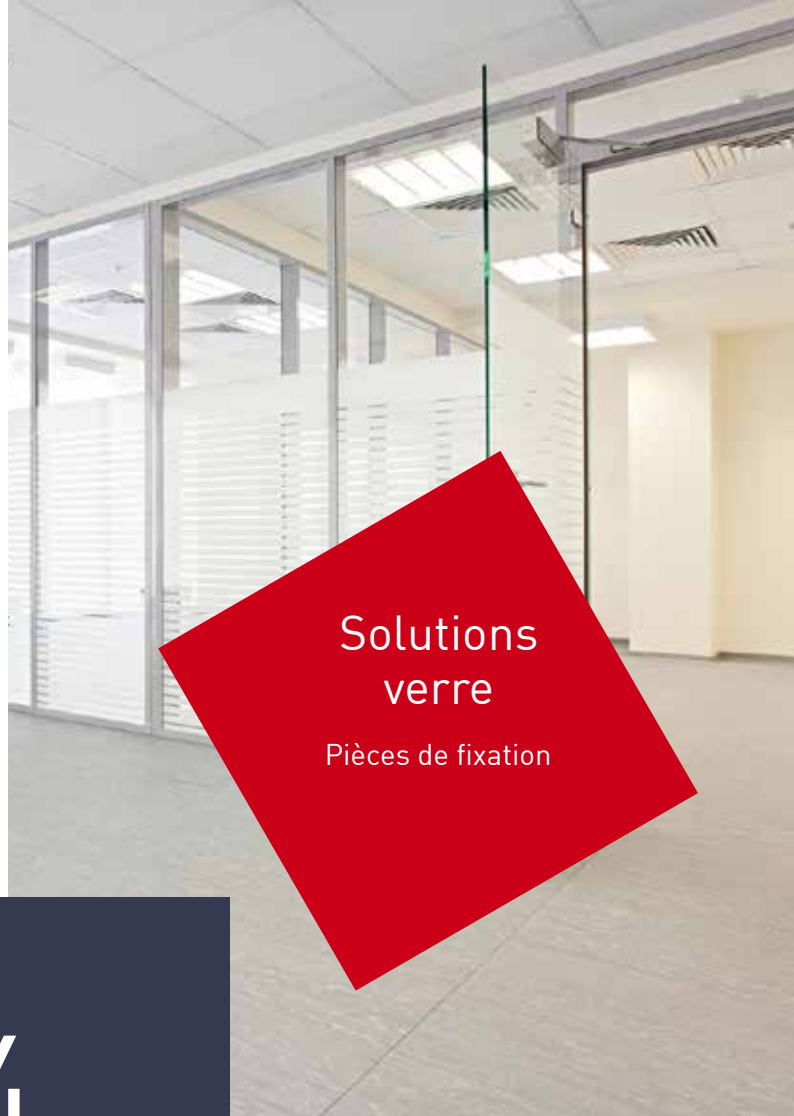
Votre partenaire de solutions innovantes  
pour vos portes

-  Solutions en applique
-  Solutions intégrées
-  Solutions motorisées
-  Solutions verre



## Solutions en applique

Ferme-portes aériens,  
accessoires portes



## Solutions verre

Pièces de fixation

# 4 gammes



## Solutions motorisées

Coulissants motorisés,  
contrôles d'accès,  
automatismes double action,  
solutions incendie,  
contrôles domotiques



## Solutions intégrées

Systèmes intégrés  
(pivots encastrés),  
charnières à rappel,  
coulissants manuels

Bénéficier  
de 70 ans  
d'expérience  
de conception,  
de construction  
et d'installation

Pouvoir compter  
sur notre bureau  
d'études, et notre  
support technique  
pour vos projets

Votre partenaire  
de solutions  
innovantes  
pour vos portes

Une équipe  
commerciale  
et prescription  
à votre écoute

# Choisir



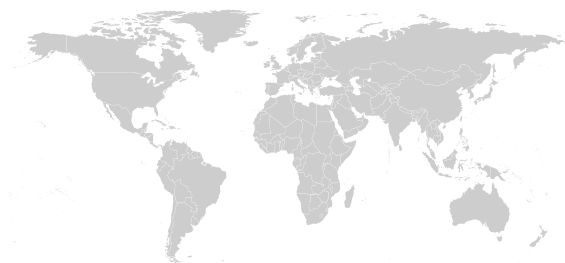
# c'est

Pouvoir être  
accompagné  
dans vos projets  
de customisation

Bénéficier  
d'une expertise  
SAV unique

Profiter d'un large  
choix de produits  
destinés au  
résidentiel  
ainsi qu'aux  
bâtiments publics  
ERP - IGH

Une présence  
dans 45 pays !



- Europe
- Europe de l'Est
- Maghreb
- Afrique Subsaharienne
- Proche-Orient
- Amérique du Sud

## Solutions en applique



Guide de sélection ferme-portes **Séries 6 - 8 - 9** p.15

Ferme-portes en applique

Pignon & Crémaillère

Série 6 - Bras à glissière

- ESV7163 p.16
- ESV7165 p.20

Série 8 - Bras à compas

- ESV7181 p.30
- ESV7183 p.34
- ESV7184 p.38

A came

Série 9 - Bras à glissière

- ESV7191 p.48
- ESV7192 p.54
- ESV7193 p.60

Série D2000

- D2550 p.78
- D2050T p.80
- D2580 p.82

Série D7000/8000

- D7001/D8001 p.88
- D7002/D8002 p.88
- D7003/D8003 p.88
- D7004/D8004 p.88
- D8803 p.90

## Sélecteurs de vantaux

■ SDV2000 p.74

## A roulettes

■ SP81 p.74

■ JC25 p.74

■ JC35 p.74

## Ferme-portes encastrés

■ Powermatic R100 p.102

■ Perkomatic R85 p.106

■ Perko R1 p.108

■ Perko R2 p.108

■ Perko R21 p.108

CRU - Coffret de raccordement universel p.112

## Pivot de sol

■ MINOS + p.94



Marquage et personnalisation p.101

## Charnières DENSEI

■ Charnière 113 p.116

## Systemes coulissants

■ SLIDE 40 p.120

■ SIRIUS bois p.126

■ SIRIUS verre p.130



Solutions  
en applique

## Solutions intégrées

|   |       |
|---|-------|
| Ferme-portes encastrés  |       |
| ■ INTEGRA 24  | p.138 |
| ■ INTEGRA 36  | p.146 |
| Pivots de sol   |       |
| ■ JANUS +   | p.152 |
| ■ JANUS asservi sol   | p.200 |
| ■ FREESWING sol   |       |
| ■ JANUS asservi porte libre   | p.206 |
| ■ TSA   | p.214 |
| ■ TSP   | p.222 |
| ■ TSD A   | p.230 |
| Compatibilité avec principaux pivots de sol existants sur le marché | p.162 |
| Pivots en linteau   |       |
| ■ JANUS linteau   | p.166 |
| ■ JANUS linteau sur platine   | p.176 |
| ■ JANUS linteau décalé sur platine                                  | p.182 |
| ■ Kit pivot de porte linteau  | p.184 |
| ■ LUCIFER   |       |
| ■ JANUS asservi linteau   | p.192 |
| ■ FREESWING   |       |
| ■ JANUS asservi porte libre   | p.206 |
| Systèmes de fermeture intégrés                                      |       |
| ■ B TWIST verre   | p.236 |
| ■ B TWIST ÉVOLUTION verre   | p.244 |
| ■ B TWIST encastré  | p.254 |
| ■ B TWIST ÉVOLUTION encastré  | p.262 |
| ■ Pivot AXIAL   | p.268 |
| Coulissants manuels   |       |
| ■ SLIDE 80  | p.276 |
| ■ JET SET verre   | p.284 |
| ■ JET SET bois  | p.288 |

# Solutions motorisées

Motorisation de porte coulissante

■ SLIDE 80 M

p.296

Motorisation de porte battante

■ T5 PLM

p.304

Verrouillage & Contrôle d'accès  
Serrure motorisée asservie

■ SMA en applique

p.314

■ SMA encastrée

p.322



## Solutions verre

### Pentures PRESTIGE

- Pentures massives de 8 à 22 mm p.331
- Pentures massives de 8 à 13 mm p.332
- Pentures massives de 8 à 12 mm p.334

### Pentures PREMIUM

- Pentures supérieures p.338
- Pentures inférieures p.344
- Fixations volumes verre p.346
- Contreventements p.359
- Serrures & gâches p.370
- Charnières & paumelles p.384

### Pentures CLASSIQUE

- Pentures supérieures p.393
- Fixations volumes verre p.396
- Contreventements p.398
- Serrures & gâches p.399

Bâtons de maréchal p.403

Serrures de milieu pour porte CLARIT p.406

Toutes les encoches p.408



Mémo SEVAX



Normes applicables aux portes techniques p.410

Conditions générales de vente p.414

Table des matières p.416



[www.sevax.com](http://www.sevax.com)

## MENTIONS LÉGALES

© SEVA – Version janvier 2022. Il vous appartient de vous assurer que vous avez la dernière version à jour. Ce document est fourni à titre indicatif, la société SEVA se réservant le droit de modifier les informations contenues dans celui-ci à tout moment. SEVA ne peut en garantir le caractère exhaustif, ni l'absence d'erreurs matérielles.

Chacun des éléments composant ce catalogue (*tels que textes, photos, images, illustrations, schémas,...*) sont protégés au titre de la propriété intellectuelle. Ces éléments ne sont pas contractuels.

Toute reproduction de ce catalogue, en partie ou en totalité, ou des éléments qui le composent, sur quelque support que ce soit, est interdite sauf accord préalable et écrit de SEVA.

Création graphique : LOL GIRE - 03 45 28 87 56 - [www.lolgire.com](http://www.lolgire.com)

Imprimerie Fuchey - 21230 Arnay-le-Duc :



Comment exploiter  
au mieux  
votre catalogue ?

## LE PRODUIT SEVAX



Les produits SEVAX  
bénéficiant du label  
« **Origine France Garantie** »

Les produits des familles :  
TS  
Minos  
Janus  
SMA

**JANUS+**  
Pivot de sol

Système de fermeture à freinage hydraulique

**Domaine d'application**

- Portes simple ou double action
- Portes équipées de systèmes de fermeture commandée : gâche électrique ou contrôle d'accès - ventouses
- Portes coupe-feu ou pare-flamme

**Caractéristiques**

- Mécanisme à came testé à 500 000 cycles
- Réglable dans les 3 dimensions
- Ouverture et rappel de -180° à +180°
- 3 réglages de vitesse assurant une grande souplesse d'utilisation
- Retard à la fermeture

**Conformité aux normes**

- EN 1154 : 1996 + A1 : 2002 + AC : 2006

\* Pivot avec arrêt, apte à l'utilisation pour bloc-porte coupe-feu, pare-flamme ou levaculon. Pivot avec arrêt, apte pour les portes d'évacuation.

Les+ : Corps en ZAMAK, Vitesse de fermeture réglable, Adapté aux passages étroits, Encombrement réduit, Facilité de réglage

Quel type de porte  
peut équiper  
le produit décrit ?

- Porte en métal
- Porte en bois
- Porte en verre

Dans le cas ci-dessous,  
le JANUS+ est destiné aux portes  
MÉTAL - BOIS et VERRE

Vidéo  
du produit



Nos produits certifiés CE  
Nos produits sont conformes  
aux normes CE décrites en fin  
de catalogue.  
Afin d'obtenir les certificats  
nécessaires, nous avons sollicité  
3 laboratoires répertoriés comme suit :

CE 0333 – AFNOR  
CE 1121 - EXOVA  
CE1720 – IFC Certification

Signification  
des pictos



Dispositif Actionné de Sécurité



Bloc-porte coupe-feu - Sécurité des personnes



Pour Personne à Mobilité Réduite



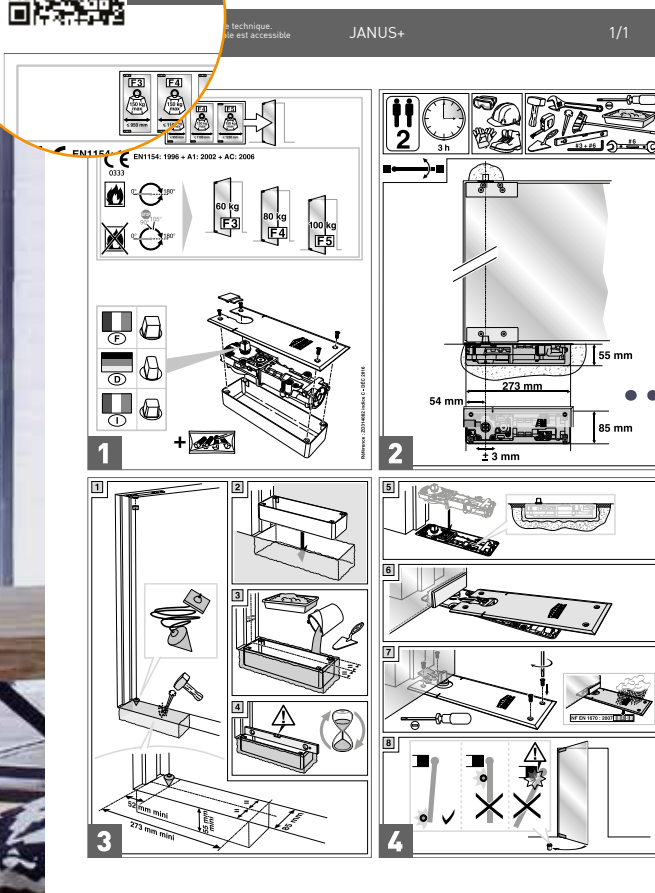
Certification CE

Consultez grâce  
au QR CODE  
la notice technique  
complète  
du produit



Extrait de la notice  
Sa version intégrale  
via ce QR Code.

Notice  
complète  
du produit



LA NOTICE  
TECHNIQUE  
SIMPLIFIÉE

Disponible  
sur notre site internet

[www.sevax.com](http://www.sevax.com)

**sevax**  
SAINT-GOBAIN

# sevax

SAINT-GOBAIN

[www.sevax.com](http://www.sevax.com)

Solutions  
en applique

Votre partenaire  
de solutions innovantes  
pour vos portes

# Solutions en applique



Guide de sélection ferme-portes **Séries 6 - 8 - 9** p.15

Ferme-portes en applique  
Pignon & Crémaillère

Série 6 - Bras à glissière

- ESV7163 p.16
- ESV7165 p.20

Série 8 - Bras à compas

- ESV7181 p.30
- ESV7183 p.34
- ESV7184 p.38

A came

Série 9 - Bras à glissière

- ESV7191 p.48
- ESV7192 p.54
- ESV7193 p.60

Série D2000

- D2550 p.78
- D2050T p.80
- D2580 p.82

Série D7000/8000

- D7001/D8001 p.88
- D7002/D8002 p.88
- D7003/D8003 p.88
- D7004/D8004 p.88
- D8803 p.90

Sélecteurs de vantaux

- SDV2000 p.74

A roulettes

- SP81 p.74
- JC25 p.74
- JC35 p.74

Ferme-portes encastrés

- Powermatic R100 p.102
- Perkomatic R85 p.106
- Perko R1 p.108
- Perko R2 p.108
- Perko R21 p.108

CRU - Coffret de raccordement universel p.112

Pivot de sol

- MINOS + p.94

Marquage et personnalisation p.101

Charnières DENSEI

- Charnière 113 p.116

Systèmes coulissants

- SLIDE 40 p.120
- SIRIUS bois p.126
- SIRIUS verre p.130

Reproduction et vente interdite.  
Document non contractuel.  
Ne pas jeter sur la voie publique.

**sevax**  
SAINT-GOBAIN



[www.sevax.com](http://www.sevax.com)



# FERME-PORTE

## GUIDE SÉLECTION

Ce tableau est formulé pour vous guider dans votre sélection. N'hésitez pas à nous contacter pour conforter votre choix.

| FERME-PORTES<br>  |                             |          | Force | Masse de la porte (kg) |      |       |       |       | Largeur de porte (cm) |         |         |         |          | Ouverture Angle maximum | Porte en |          |   | Encastré invisible | Compatible SDV2000 |   |
|---|-----------------------------|----------|-------|------------------------|------|-------|-------|-------|-----------------------|---------|---------|---------|----------|-------------------------|----------|----------|---|--------------------|--------------------|---|
|   |                             |          |       | < 60                   | < 80 | < 130 | < 150 | < 180 | < 75                  | 75 - 85 | 85 - 95 | PMR     |          |                         |          |          |   |                    |                    |   |
|   |                             |          |       |                        |      |       |       |       |                       |         |         | Max. 95 | Max. 110 |                         | Max. 125 | Max. 140 |   |                    |                    |   |
| Pignon & crémaillère  | Série 6<br>Bras à glissière | ESV7163  | 3     | ●                      | ●    |       |       |       | ●                     | ●       | ●       |         |          | 180°                    | ●        | ●        | ● |                    | ●                  |   |
|   |                             | ESV7165  | 2-4   | ●                      | ●    | ●     |       |       | ●                     | ●       | ●       | ●       |          |                         | 180°     | ●        | ● | ●                  |                    | ● |
|   | Série 8<br>Bras compas      | ESV7181  | 2-6   | ●                      | ●    | ●     | ●     | ●     | ●                     | ●       | ●       | ●       |          |                         | 180°     | ●        | ● | ●                  |                    |   |
|   |                             | ESV7183  | 2-5   | ●                      | ●    | ●     | ●     | ●     | ●                     | ●       | ●       | ●       |          |                         | 180°     | ●        | ● | ●                  |                    |   |
|   |                             | ESV7184  | 2-4   | ●                      | ●    | ●     |       |       | ●                     | ●       | ●       | ●       |          |                         | 180°     | ●        | ● | ●                  |                    |   |
| A came  | Série 9<br>Bras à glissière | ESV7191  | 3     | ●                      | ●    |       |       |       | ●                     | ●       | ●       |         |          | 180°                    | ●        | ●        | ● |                    | ●                  |   |
|   |                             | ESV7192  | 2-4   | ●                      | ●    | ●     |       |       | ●                     | ●       | ●       | ●       |          |                         | 180°     | ●        | ● | ●                  |                    | ● |
|   |                             | ESV7193  | 2-5   | ●                      | ●    | ●     | ●     |       | ●                     | ●       | ●       | ●       | ●        |                         | 180°     | ●        | ● | ●                  |                    | ● |
|   | INTEGRA                     | ESV7196  | 2-4   | ●                      | ●    | ●     |       |       | ●                     | ●       | ●       | ●       | ●        |                         | 120°     | ●        | ● | ●                  | ●                  | ● |
|   |                             | ESV7196+ | 3-6   | ●                      | ●    | ●     | ●     | ●     |                       | ●       | ●       | ●       | ●        | ●                       | 120°     | ●        | ● | ●                  | ●                  | ● |

\*EN1154 : 1996 + A1 : 2002 + AC : 2006 - EN1158 : 1997 + A1 : 2003 + ZA

\*Ferme-porte sans maintien de position porte ouverte, apte à l'utilisation pour bloc-porte coupe-feu, pare-flamme ou évacuation.



La conformité « **PMR** » est intrinsèque aux ferme-portes de notre gamme.

Cependant, cette conformité annoncée ici dépend d'une part de la largeur de la porte sur laquelle il est monté : **90 cm de passage libre pour être conforme à la législation.**

D'autre part, elle dépend également de l'effort à exercer à l'ouverture : **maximum 50N**

**à la poignée.** Le choix du positionnement de la poignée est donc important.

Par ailleurs, nous attirons votre attention sur le fait que le frottement des paumelles ou encore le frottement des joints peuvent avoir une influence négative sur la conformité PMR de l'installation.

Ferme-portes compatibles aux contraintes PMR, suivant RAPPORT D'ESSAIS CNPP - N° SC 21 00 10

# FERME-PORTE PIGNON & CRÉMAILLÈRE

ESV7163

## Série 6 Bras à glissière



### Domaine d'application

- Portes simple action
- Montage sur le panneau de porte ou sur le linteau



Métal



Bois



Verre

### Caractéristiques

- Force 3 fixe
- Vitesse de fermeture réglable
- A-coup à la fermeture
- Largeur maximale de la porte 950 mm
- Angle d'ouverture maximal 180°

### Conformité aux normes

- EN1154 : 1996/A1 : 2002/AC : 2006

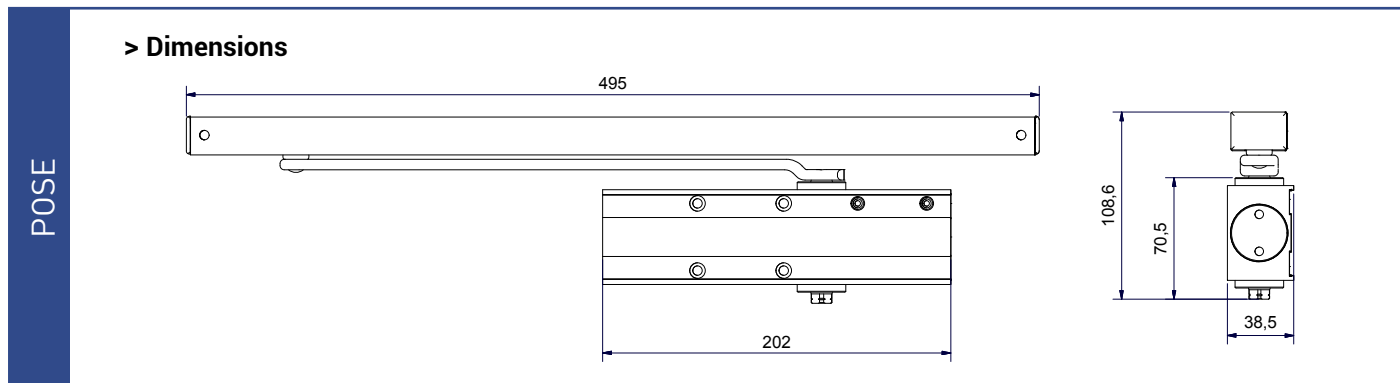
\*Ferme-porte sans maintien de position porte ouverte, apte à l'utilisation pour bloc-porte coupe-feu, pare-flamme ou évacuation.



Les +

- Esthétique
- Simplicité d'installation
- Neuf ou rénovation





**UTILISATION**


> Type de porte compatible :

- Masse maximale : **60 kg**
- Hauteur maximale : **2 400 mm**

Force fixe selon les recommandations suivantes :

| Force | Largeur de porte maximum recommandée |
|-------|--------------------------------------|
| 3     | 950 mm                               |

Nota : les performances ci-dessus sont données pour des conditions standards d'utilisation : hors vent et hors vandalisme.  
En cas d'utilisation avec des portes particulièrement hautes ou lourdes, d'utilisation au vent ou de montages spéciaux, il est recommandé de choisir un appareil de force supérieure.

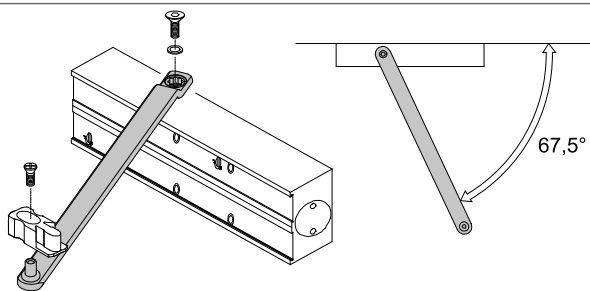
| ACCESSOIRES   | Désignations   | Argent  | Noir  | Blanc  |
|---|--|--|--|---|
|  | <b>Rail glissière</b><br>(22 x 32,5 mm)<br><b>Livré en standard</b>  | ESV-I136   | ESV-I136N  | ESV-I136B   |
|  | <b>Rail glissière</b><br>(22 x 32,5 mm) <b>renforcé</b><br>Pour option freinage<br>à l'ouverture                   | ESV-I151   | ESV-I151N  | ESV-I151B   |
|  | <b>Cache d'extrémité</b><br>pour rail (23 x 32,5 mm)   |  | ESV-D66  |   |
|  | <b>Module d'arrêt et de maintien</b><br>en position porte ouverte<br>pour bras glissière<br>(Section 22 x 32,5 mm) |  |  | ESV-D63   |
|  | <b>Cavalier</b><br>porte verre trempé (10 mm)  | SN315735   |  |   |



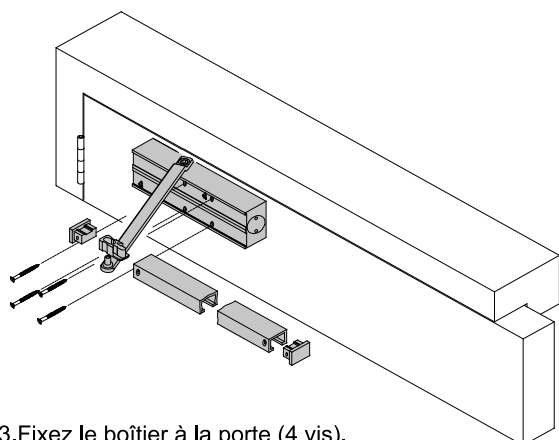
Extrait de la notice technique.  
Sa version intégrale est accessible  
via ce QRCode.

# FERME-PORTE PIGNON & CRÉMAILLÈRE - ESV7163

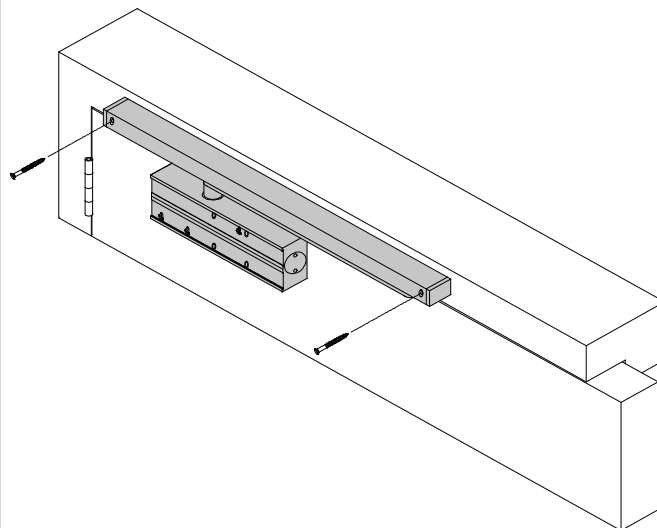
1/2



1. Préparez les trous de fixation dans la porte et dans son encadrement en vous servant du modèle
2. Assemblez le bras et le boîtier à 67,5° par rapport à la face arrière.  
Fixez le bras et le patin du rail à l'aide des boulons fournis.

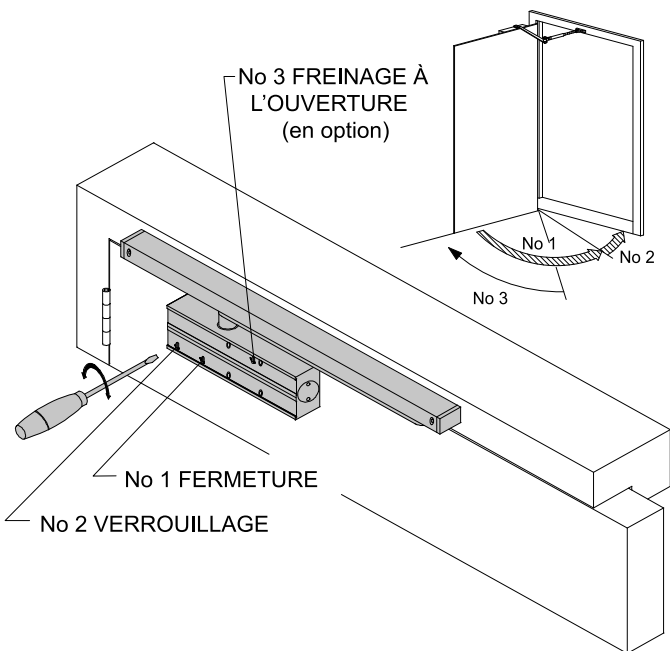


3. Fixez le boîtier à la porte (4 vis).  
Faites glisser le patin dans le rail et insérez l'embout.



4. Poussez le rail et le bras vers l'encadrement de la porte et maintenez-les en place (2 vis).

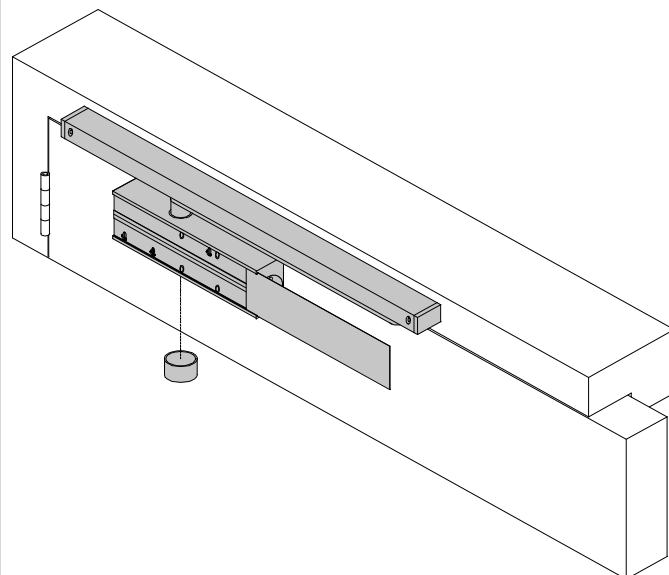
2



Lisez les instructions à l'arrière de la plaque de garniture

5. Remarque : le réglage s'effectue sur 2 TOURS MAXIMUM.  
Un nombre de tours excessif entraîne une dégradation des performances du ferme-porte. Notre Garantie est alors ANNULÉE.

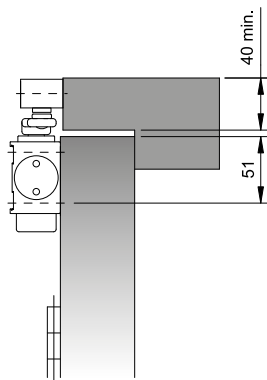
3



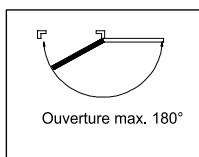
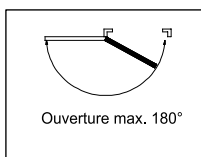
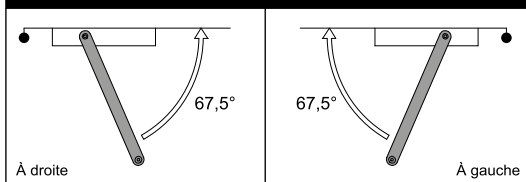
6. Insérez la plaque de garniture et le cache de l'axe inférieur.

4

**Fixation classique - Coté paumelles**

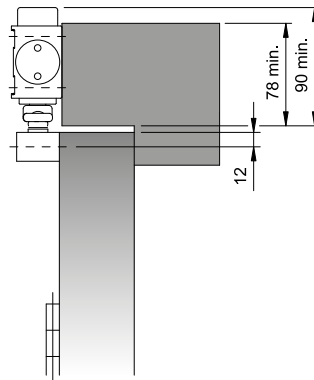


**MÉCANISME DU BRAS (67,5°)**

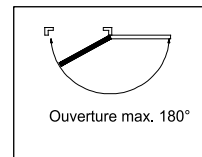
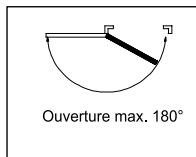
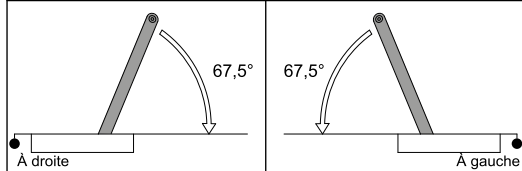


**5**

**Fixation sur imposte - Coté paumelles**

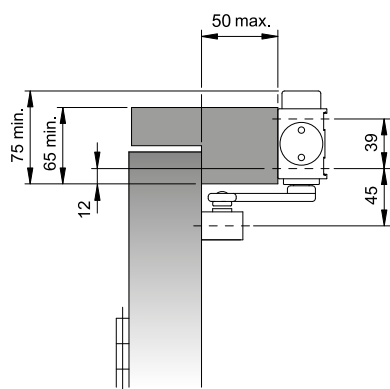


**MÉCANISME DU BRAS (67,5°)**

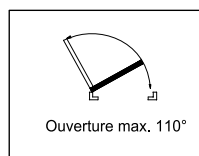
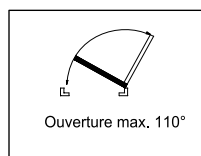
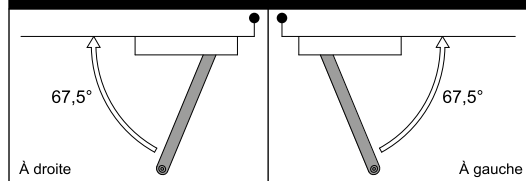


**6**

**Fixation sur imposte - Coté opposé aux paumelles**



**MÉCANISME DU BRAS (67,5°)**



**7**

# FERME-PORTE PIGNON & CRÉMAILLÈRE

ESV7165

## Série 6 Bras à glissière



### Domaine d'application

- Portes simple action
- Montage sur le panneau de porte ou sur le linteau



Métal



Bois



Verre

### Caractéristiques

- Force réglable de 2 à 4
- Vitesse de fermeture réglable
- A-coup à la fermeture
- Freinage à l'ouverture réglable
- Largeur maximale de la porte 1100 mm
- Angle d'ouverture maximal 180°

### Conformité aux normes

- EN1154 : 1996/A1 : 2002/AC : 2006

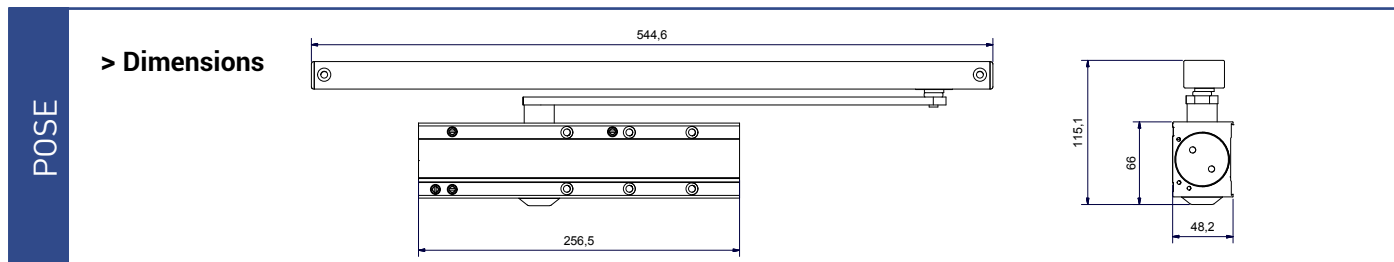
\*Ferme-porte sans maintien de position porte ouverte, apte à l'utilisation pour bloc-porte coupe-feu, pare-flamme ou évacuation.



Les +

- Esthétique
- Force réglable

- Simplicité d'installation
- Neuf ou rénovation



**UTILISATION**

> Type de porte compatible :

- Masse maximale : **80 kg**
- Hauteur maximale : **2 400 mm**

Force réglable selon les recommandations suivantes :

| Force | Largeur de porte maximum recommandée | Masse maximale |
|-------|--------------------------------------|----------------|
| 2     | 850 mm                               | 40 kg          |
| 3     | 950 mm                               | 60 kg          |
| 4     | 1 100 mm                             | 80 kg          |

Nota : les performances ci-dessus sont données pour des conditions standards d'utilisation : hors vent et hors vandalisme. En cas d'utilisation avec des portes particulièrement hautes ou lourdes, d'utilisation au vent ou de montages spéciaux, il est recommandé de choisir un appareil de force supérieure.

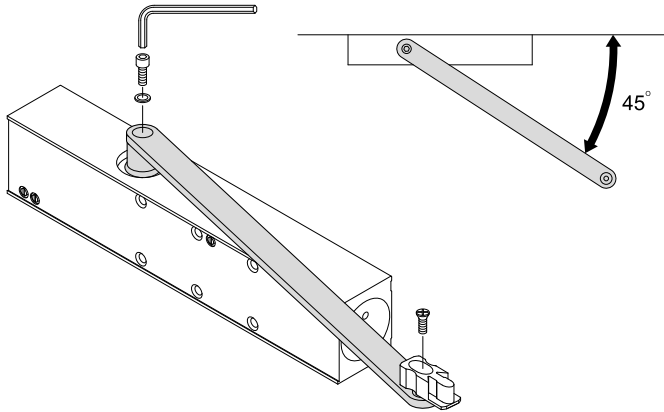
| ACCESSOIRES | Désignations   | Argent    | Noir      | Blanc     |
|-------------|--|-----------|-----------|-----------|
|             | <b>Rail glissière</b><br>(22 x 32,5 mm)<br>Longueur 545 mm<br><b>Livré en standard</b>                             | ESV-I149  | ESV-I149N | ESV-I149B |
|             | <b>Platine de montage</b><br>pour fixations décalées<br>(256 x 60 mm)  | ESV-C650  | ESV-C650N | ESV-C650B |
|             | <b>Cache en acier</b>  | ESV-CC75  | ESV-CC75N | ESV-CC75B |
|             | <b>Cache en acier inoxydable</b>   | ESV-C7663 |           |           |
|             | <b>Module d'arrêt et de maintien</b><br>en position porte ouverte<br>pour bras glissière<br>section (22 x 32,5 mm) |           |           | ESV-D63   |
|             | <b>Cache d'extrémité</b><br>pour rail (23 x 32,5 mm)   |           | ESV-D66   |           |
|             | <b>Cavalier pour porte verre</b><br>ESV7165  | SN316293  |           |           |



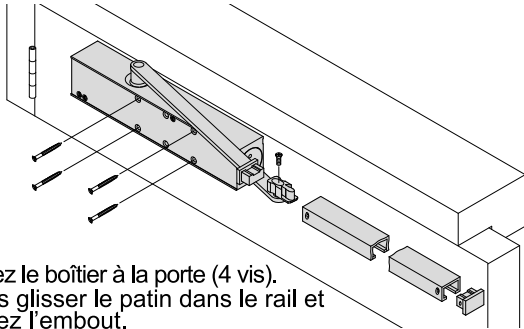
Extrait de la notice technique.  
Sa version intégrale est accessible  
via ce QRCode.

# FERME-PORTE PIGNON & CRÉMAILLÈRE - ESV7165

1/2

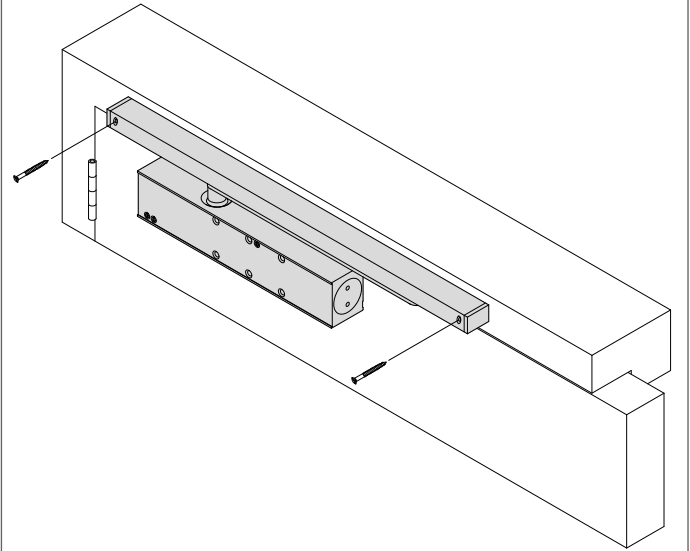


1. Préparez les trous de fixation dans la porte et dans son encadrement en vous servant du modèle  
2. Assemblez le bras et le boîtier à 45° par rapport à la face arrière.  
Fixez le bras et le patin du rail à l'aide des boulons fournis.



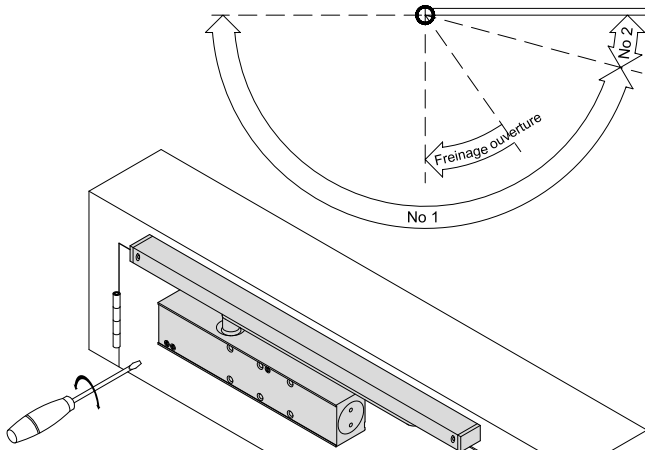
**1**

3. Fixez le boîtier à la porte (4 vis).  
Faites glisser le patin dans le rail et insérez l'embout.



4. Poussez le rail et le bras vers l'encadrement de la porte et maintenez-les en place (2 vis).

**2**



Lisez les instructions à l'arrière de la plaque de garniture

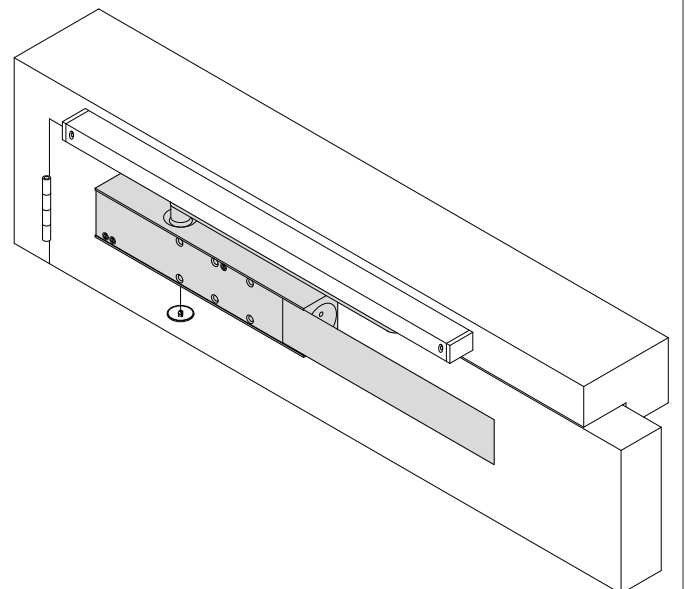
No 2 Verrouillage  
No 1 Fermeture

Freinage à l'ouverture

Force de fermeture SW5

5. Remarque : le réglage s'effectue sur 2 TOURS MAXIMUM. Un nombre de tours excessif entraîne une dégradation des performances du ferme-porte. Notre Garantie est alors ANNULÉE.

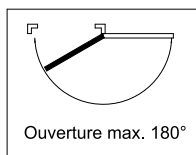
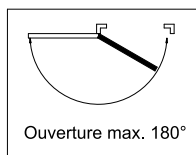
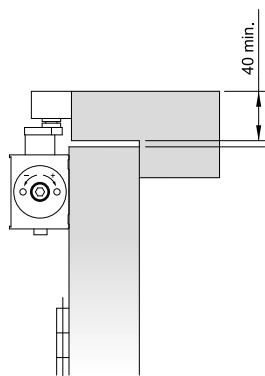
**3**



6. Insérez la plaque de garniture et le cache de l'axe inférieur.

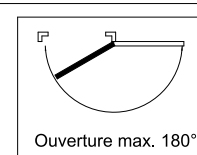
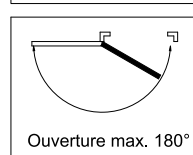
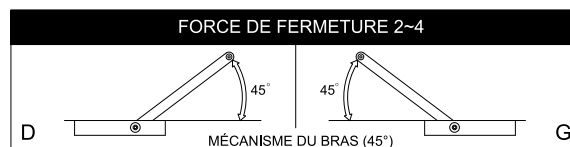
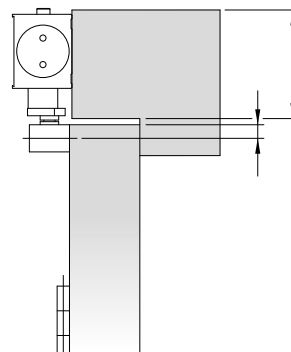
**4**

Fixation classique - Côté paumelles



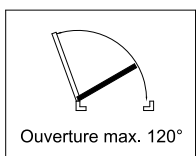
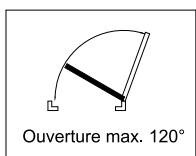
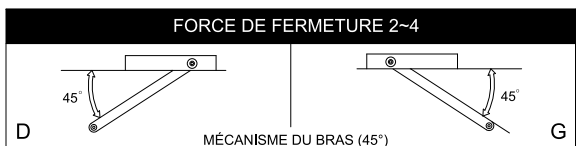
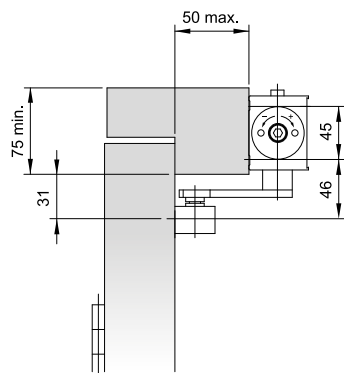
5

Fixation sur imposte - Côté paumelles



6

Fixation sur imposte  
Côté opposé aux paumelles



7

# FERME-PORTES PIGNON & CRÉMAILLÈRE

## Série 6 Bras glissière

| FERME-PORTES bras glissière   |   | Références           |                    |                     |
|---|---|----------------------|--------------------|---------------------|
|   |   | Argent<br>(RAL 9006) | Noir<br>(RAL 9004) | Blanc<br>(RAL 9010) |
|  | ESV7163 <br>Ferme-porte<br>bras glissière<br>Force 3     | ESV7163              | ESV7163N           | ESV7163B            |
|  | ESV7165 <br>Ferme-porte<br>bras glissière<br>Force 2 à 4 | ESV7165              | ESV7165N           | ESV7165B            |

EN1154 : 1996 + A1 : 2002 + AC : 2006\*

\*Ferme-porte sans maintien de position porte ouverte, apte à l'utilisation pour bloc-porte coupe-feu, pare-flamme ou évacuation.



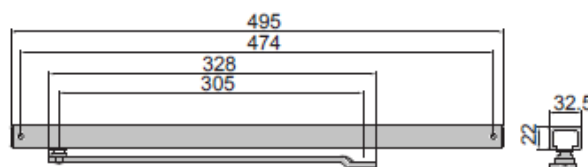
### Rail glissière

Références

Argent\*  
ESV-I136

Noir  
ESV-I136N

Blanc  
ESV-I136B



> Compatible : ESV7163

\* Livré en standard

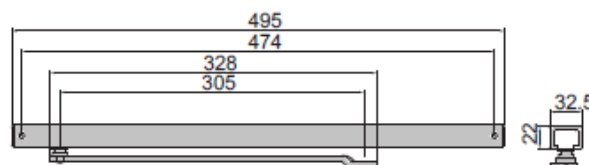
### Rail glissière renforcé pour l'option freinage à l'ouverture (22 x 32,5 mm)

Références

Argent  
ESV-I151

Noir  
ESV-I151N

Blanc  
ESV-I151B



> Compatible : ESV7163

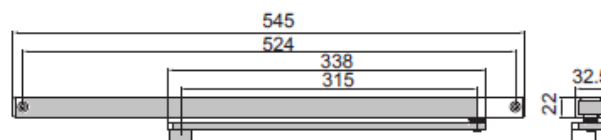
### Rail glissière (22 x 32,5 mm)

Références

Argent\*  
ESV-I149

Noir  
ESV-I149N

Blanc  
ESV-I149B



> Compatible : ESV7165

\* Livré en standard

Cache d'extrémité pour rail (23 x 32,5 mm)

Référence

ESV-D66



> Compatible : ESV7163 - ESV7165

Module d'arrêt et de maintien en position porte ouverte pour bras glissière (Section 22 x 32,5 mm)

Références

ESV-D63



> Compatible : ESV7163 - ESV7165

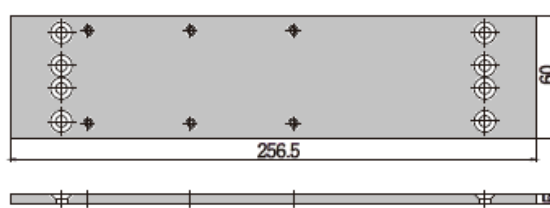
Platine de montage pour fixations décalées (256 x 60 mm)

Références

Argent  
ESV-C650

Noir  
ESV-C650N

Blanc  
ESV-C650B



> Compatible : ESV7165 - ESV7181

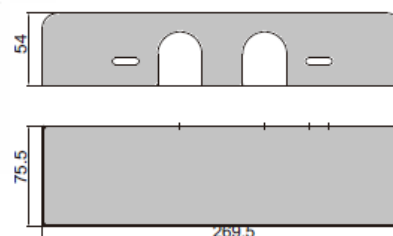
### Cache en acier

#### Références

Argent  
ESV-CC75

Noir  
ESV-CC75N

Blanc  
ESV-CC75B

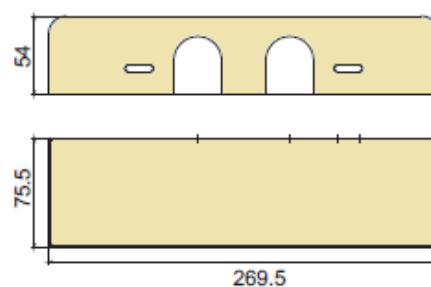


> Compatible : ESV7165 - ESV7181

### Cache en acier inoxydable

#### Référence

Argent  
ESV-C7663



> Compatible : ESV7165 - ESV7181

### Cache coulissant

#### Références

Argent  
ESV-Y001

Noir  
ESV-Y001N

Blanc  
ESV-Y001B



> Compatible : ESV7163

Cache coulissant

Références

Argent  
ESV-T001

Noir  
ESV-T001N

Blanc  
ESV-T001B

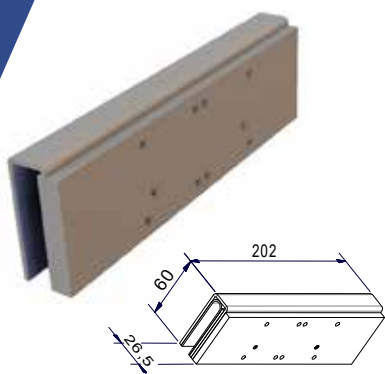


> Compatible : ESV7165 - ESV7181 - ESV7193

Cavalier porte verre trempé (10 mm)

Référence

SN315735



> Compatible : ESV7163

Cavalier porte verre trempé (10 mm)

Référence

SN316293



> Compatible : ESV7165

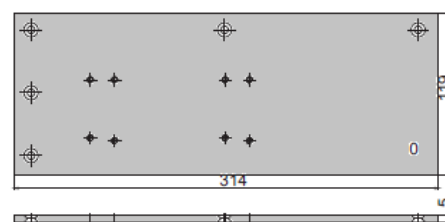
Platine de montage pour fixations décalées (314 x 119 mm)

Références

Argent  
ESV-MC75

Noir  
ESV-MC75N

Blanc  
ESV-MC75B



> Compatible : ESV7165 - ESV7181 - ESV7183 - ESV7184

# Découvrez notre sélecteur de vantaux


Compatible avec  
les ferme-portes  
des Série 6,  
Série 9  
et Série INTEGRA



## SDV2000

Sélecteur de vantaux

Page 74

| FERME-PORTES<br><br> |                             |          | Force | Masse de la porte (kg) |      |       |       |       | Largeur de porte (cm) |         |          |          | Ouverture Angle maximum | Porte en |      |       | Encastré invisible | Compatible SDV2000 |      |       |
|--|-----------------------------|----------|-------|------------------------|------|-------|-------|-------|-----------------------|---------|----------|----------|-------------------------|----------|------|-------|--------------------|--------------------|------|-------|
|  |                             |          |       | < 60                   | < 80 | < 130 | < 150 | < 180 | < 75                  | 75 - 85 | 85 - 95  | PMR      |                         |          |      | Métal |                    |                    | Bois | Verre |
|  |                             |          |       |                        |      |       |       |       |                       | Max. 95 | Max. 110 | Max. 125 | Max. 140                |          |      |       |                    |                    |      |       |
| Pignon & crémaillère   | Série 6<br>Bras à glissière | ESV7163  | 3     | ●                      | ●    |       |       |       | ●                     | ●       | ●        |          |                         | 180°     | ●    | ●     | ●                  |                    | ●    |       |
|  |                             | ESV7165  | 2-4   | ●                      | ●    | ●     |       |       | ●                     | ●       | ●        | ●        |                         |          | 180° | ●     | ●                  | ●                  |      | ●     |
|  | Série 8<br>Bras compas      | ESV7181  | 2-6   | ●                      | ●    | ●     | ●     | ●     | ●                     | ●       | ●        | ●        | ●                       |          | 180° | ●     | ●                  | ●                  |      |       |
|  |                             | ESV7183  | 2-5   | ●                      | ●    | ●     | ●     |       | ●                     | ●       | ●        | ●        | ●                       |          | 180° | ●     | ●                  | ●                  |      |       |
|  |                             | ESV7184  | 2-4   | ●                      | ●    | ●     |       |       | ●                     | ●       | ●        | ●        |                         |          | 180° | ●     | ●                  | ●                  |      |       |
| A came   | Série 9<br>Bras à glissière | ESV7191  | 3     | ●                      | ●    |       |       |       | ●                     | ●       | ●        |          |                         | 180°     | ●    | ●     | ●                  |                    | ●    |       |
|  |                             | ESV7192  | 2-4   | ●                      | ●    | ●     |       |       | ●                     | ●       | ●        | ●        |                         |          | 180° | ●     | ●                  | ●                  |      | ●     |
|  |                             | ESV7193  | 2-5   | ●                      | ●    | ●     | ●     |       | ●                     | ●       | ●        | ●        | ●                       |          | 180° | ●     | ●                  | ●                  |      | ●     |
|  | INTEGRA                     | ESV7196  | 2-4   | ●                      | ●    | ●     |       |       | ●                     | ●       | ●        | ●        | ●                       |          | 120° | ●     | ●                  |                    | ●    | ●     |
|  |                             | ESV7196+ | 3-6   | ●                      | ●    | ●     | ●     | ●     |                       | ●       | ●        | ●        | ●                       | ●        | 120° | ●     | ●                  |                    | ●    | ●     |

# FERME-PORTE PIGNON & CRÉMAILLÈRE

ESV7181

**Série 8**  
Bras compas



## Domaine d'application

- Portes simple action
- Montage sur le panneau de porte ou sur le linteau



Métal



Bois



Verre

## Caractéristiques

- Force ajustable de 2 à 6
- Vitesse de fermeture réglable
- A-coup à la fermeture
- Freinage à l'ouverture
- Retard à la fermeture (*option*)
- Angle d'ouverture maximal 180°
- Largeur maximale de la porte 1400 mm

## Conformité aux normes

- EN1154 : 1996/A1 : 2002/AC : 2006

\*Ferme-porte sans maintien de position porte ouverte, apte à l'utilisation pour bloc-porte coupe-feu, pare-flamme ou évacuation.



Les +

- Esthétique
- Force réglable

- Simplicité d'installation
- Neuf ou rénovation

**POSE**

> Dimensions

Pose

**UTILISATION**

> Type de porte compatible :

- Masse maximale : **120 kg**
- Hauteur maximale : **2 400 mm**

Nota : les performances ci-dessus sont données pour des conditions standards d'utilisation : hors vent et hors vandalisme.  
En cas d'utilisation avec des portes particulièrement hautes ou lourdes, d'utilisation au vent ou de montages spéciaux, il est recommandé de choisir un appareil de force supérieure.

Force réglable selon les recommandations suivantes :

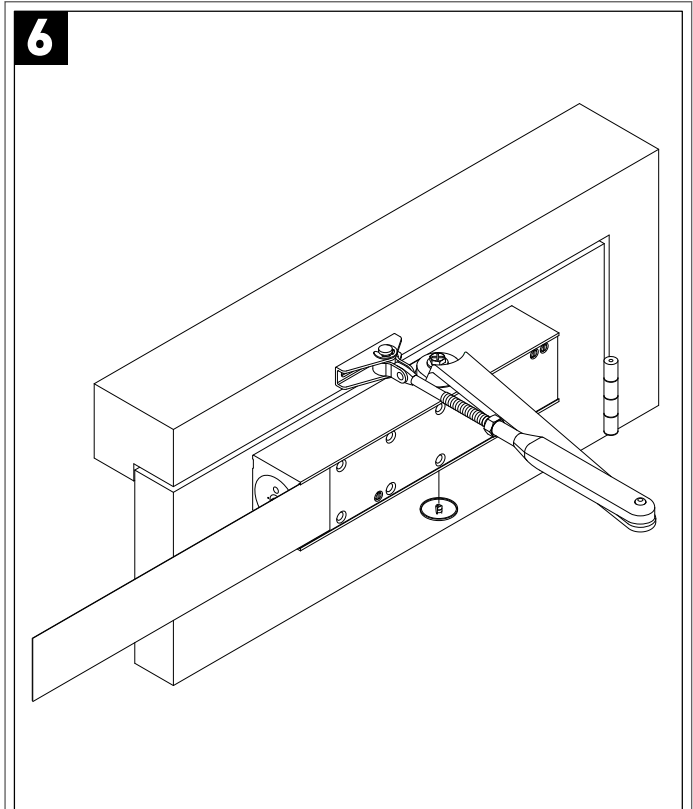
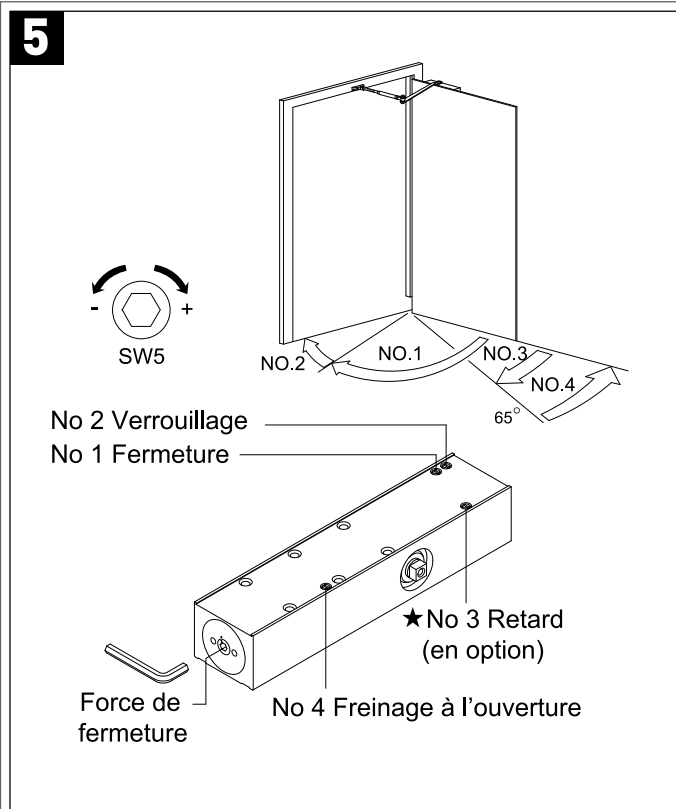
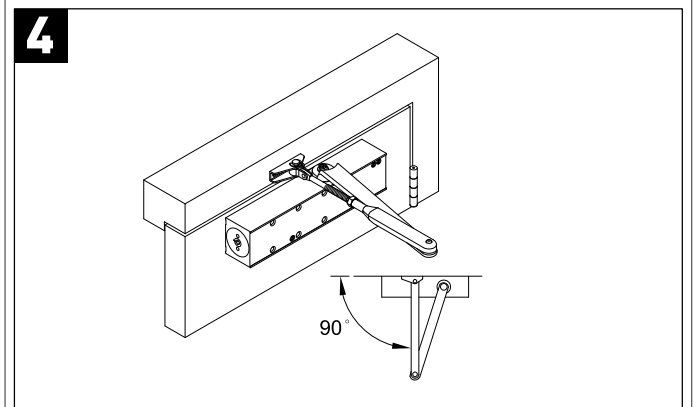
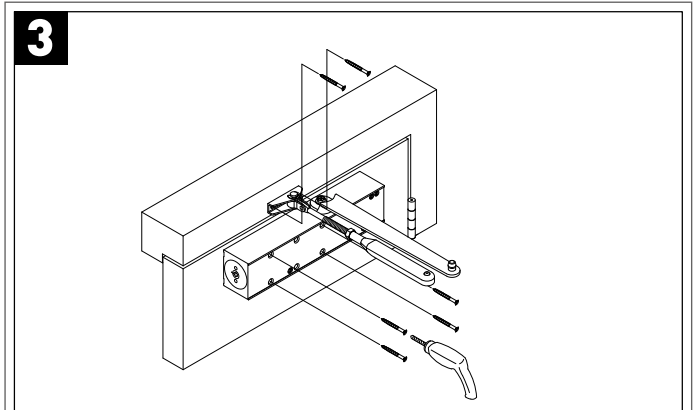
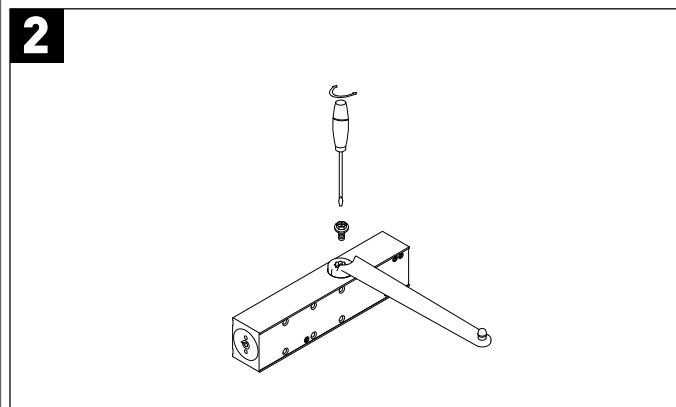
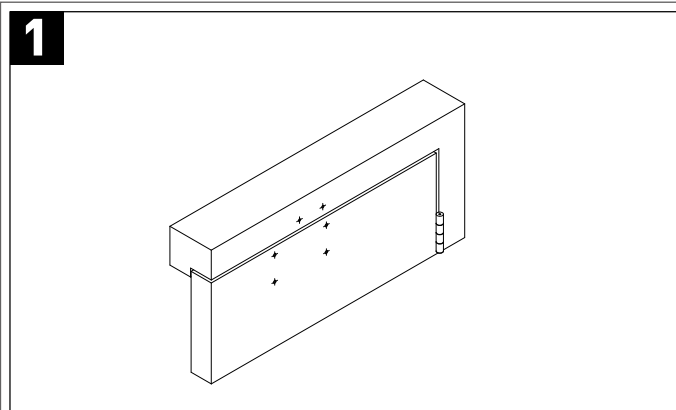
| Force | Largeur de porte maximum recommandée | Masse maximale |
|-------|--------------------------------------|----------------|
| 2     | 850 mm                               | 40 kg          |
| 3     | 950 mm                               | 60 kg          |
| 4     | 1 100 mm                             | 80 kg          |
| 5     | 1 250 mm                             | 100 kg         |
| 6     | 1 400 mm                             | 120 kg         |

| ACCESSOIRES | Désignations   | Argent    | Noir      | Blanc     |
|-------------|--|-----------|-----------|-----------|
|             | <b>Bras compas</b><br>(215 - 310 x 252 mm)   | ESV-A086  | ESV-A086N | ESV-A086B |
|             | <b>Bras compas</b><br>avec module d'arrêt<br>(212 - 312 x 248 mm)  | ESV-A084  | ESV-A084N | SV-A084B  |
|             | <b>Bras compas</b><br>avec module d'arrêt<br>(240 - 290 x 247 mm)  | ESV-B089  | ESV-B089N | ESV-B089B |
|             | <b>Platine</b><br>pour montage bras compas<br>parallèle  | ESV-H01   | ESV-H01N  | ESV-H01B  |
|             | <b>Platine de montage<br/>standard</b>   | ESV-C650  | ESV-C650N | ESV-C650B |
|             | <b>Platine de montage</b><br>pour fixations décalées<br>(pour montage bras compas<br>parallèle à la porte) | ESV-MC75  | ESV-MC75N | ESV-MC75B |
|             | <b>Cache en acier</b>  | ESV-CC75  | ESV-CC75N | ESV-CC75B |
|             | <b>Cache en acier inoxydable</b>   | ESV-C7663 |           |           |
|             | <b>Cavalier</b><br>porte verre trempé (10 mm)  | SN316294  |           |           |



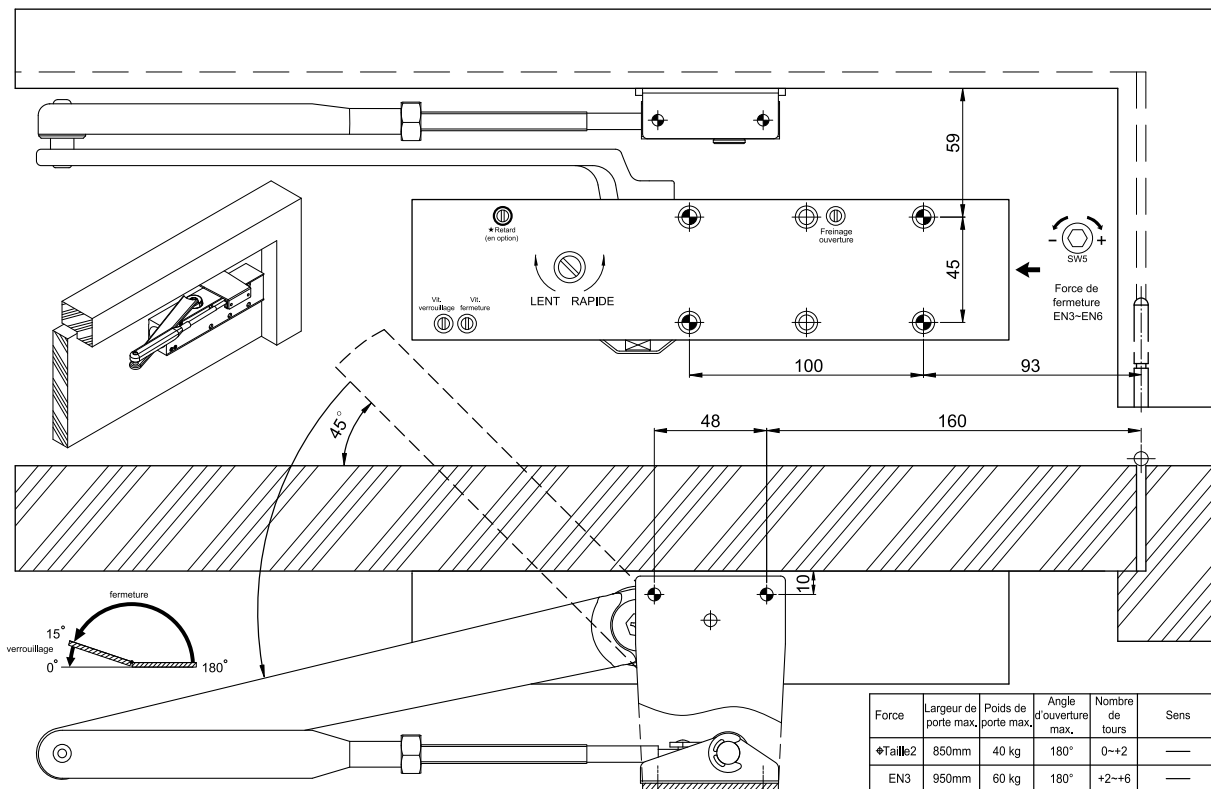
Extrait de la notice technique.  
Sa version intégrale est accessible  
via ce QRCode.

# FERME-PORTE PIGNON & CRÉMAILLÈRE - ESV7181



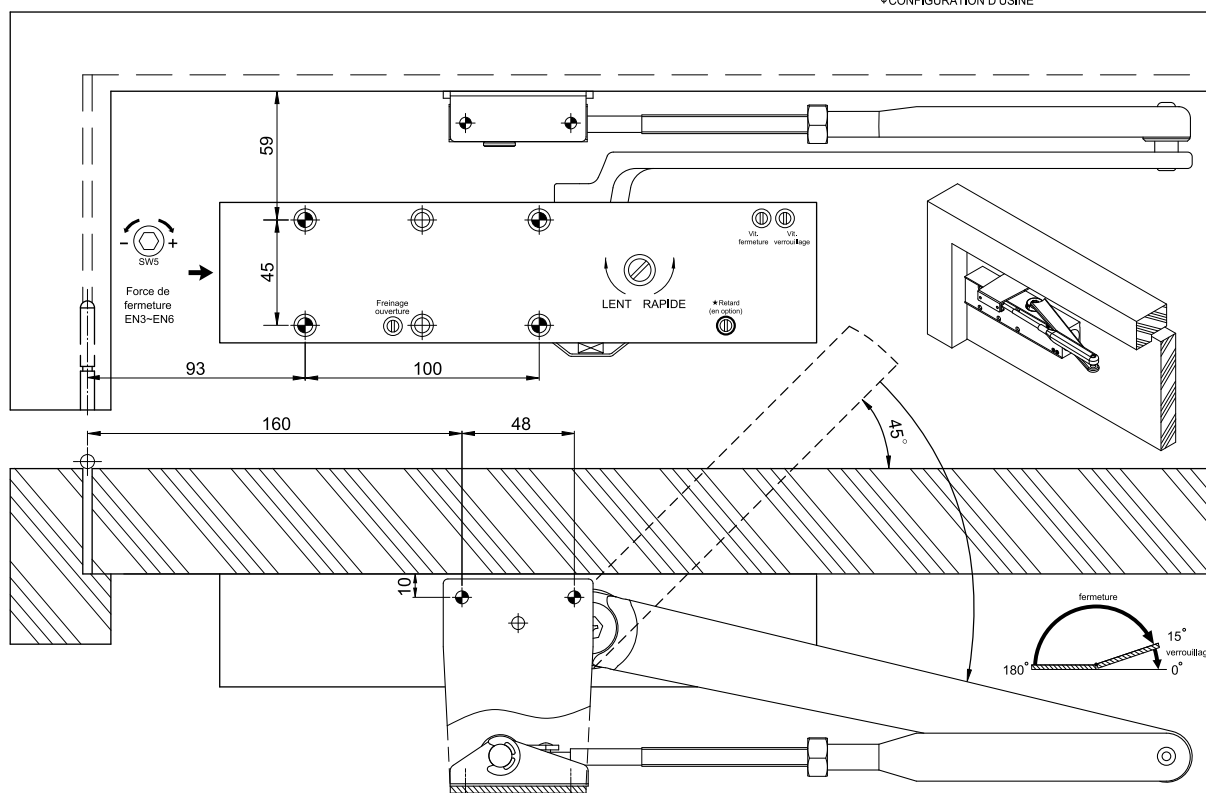


Application de la fixation du bras parallèle (avec accessoire)



| Force    | Largeur de porte max. | Poids de porte max. | Angle d'ouverture max. | Nombre de tours | Sens    |
|----------|-----------------------|---------------------|------------------------|-----------------|---------|
| ♠Taille2 | 850mm                 | 40 kg               | 180°                   | 0→+2            | —       |
| EN3      | 950mm                 | 60 kg               | 180°                   | +2→+6           | —       |
| EN4      | 1100mm                | 80 kg               | 180°                   | +6→+9           | Horaire |
| EN5      | 1250mm                | 100 kg              | 180°                   | +9→+12          | Horaire |

◆CONFIGURATION D'USINE



# FERME-PORTE PIGNON & CRÉMAILLÈRE

ESV7183

**Série 8**  
Bras compas



Métal



Bois



Verre

## Domaine d'application

- Portes simple action
- Montage sur le panneau de porte ou sur le linteau

## Caractéristiques

- Force ajustable de 2 à 5
- Vitesse de fermeture réglable
- A-coup à la fermeture
- Freinage à l'ouverture
- Largeur maximale de la porte 1 250 mm
- Angle d'ouverture maximal 180°

## Conformité aux normes

- EN1154 : 1996/A1 : 2002/AC : 2006

\*Ferme-porte sans maintien de position porte ouverte, apte à l'utilisation pour bloc-porte coupe-feu, pare-flamme ou évacuation.



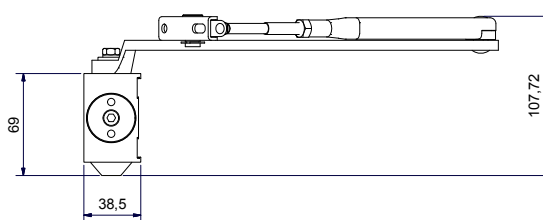
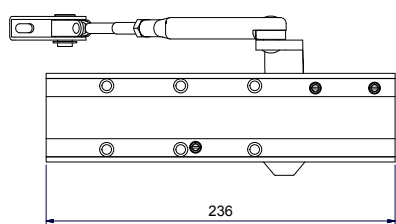
Les +

- Esthétique
- Force réglable

- Simplicité d'installation
- Neuf ou rénovation

POSE

> Dimensions



UTILISATION

> Type de porte compatible :

- Masse maximale : **100 kg**
- Hauteur maximale : **2 400 mm**

Force réglable selon les recommandations suivantes :

| Force | Largeur de porte maximum recommandée | Masse maximale |
|-------|--------------------------------------|----------------|
| 2     | 850 mm                               | 40 kg          |
| 3     | 950 mm                               | 60 kg          |
| 4     | 1 100 mm                             | 80 kg          |
| 5     | 1 250 mm                             | 100 kg         |

Nota : les performances ci-dessus sont données pour des conditions standards d'utilisation : hors vent et hors vandalisme. En cas d'utilisation avec des portes particulièrement hautes ou lourdes, d'utilisation au vent ou de montages spéciaux, il est recommandé de choisir un appareil de force supérieure.

| ACCESSOIRES   | Désignations   | Argent  | Noir  | Blanc  |
|---|--|--|--|---|
|   | <b>Bras compas</b><br>avec module d'arrêt<br>(239 - 250 x 246 mm)  | ESV-B048   | ESV-B048N  | ESV-B048B   |
|  | <b>Bras compas</b><br>(215 - 310 x 250 mm)   | ESV-A005   | ESV-A005N  | ESV-A005B   |
|  | <b>Bras compas</b><br>(212 - 312 x 248 mm)   | ESV-A083   | ESV-A083N  | ESV-A083B   |
|  | <b>Platine</b><br>pour montage bras compas<br>parallèle  | ESV-H01  | ESV-H01N   | ESV-H01B  |
|  | <b>Platine de montage</b><br>pour fixations décalées<br>(pour montage bras compas<br>parallèle à la porte) | ESV-MC75   | ESV-MC75N  | ESV-MC75B   |
|  | <b>Cache en acier inoxydable</b>   | ESV-C26  |  |   |
|  | <b>Cavalier</b><br>porte verre trempé (10 mm)  | SN316294   |  |   |



### Fixation dans la fig. 1

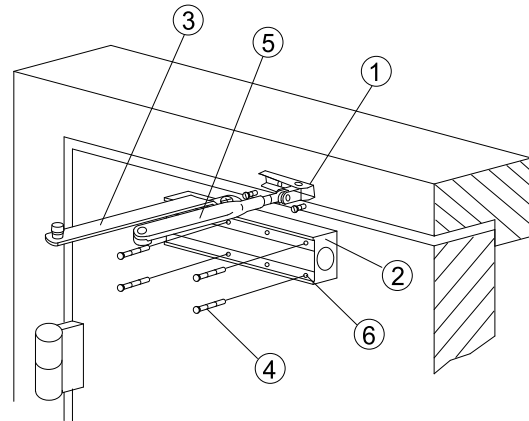
| Force size | Largeur de porte max. | Poids de porte max. | Ouverture de porte max. | Nombre de tours |
|------------|-----------------------|---------------------|-------------------------|-----------------|
| EN2        | 850mm                 | 40 kg               | 180°                    | 8CCW            |
| EN3        | 950mm                 | 60 kg               | 180°                    | 8CCW            |
| ⊕ EN4      | 1100mm                | 80 kg               | 180°                    | 0               |
| EN5        | 1250mm                | 100 kg              | 180°                    | 7CW             |

⊕ Configuration d'usine CW : sens horaire CCW : sens anti-horaire.

1. Conformément aux informations indiquées ci-dessus. Sélectionnez la force adaptée à la largeur ou au poids de la porte. Déterminez la position de l'installation en fonction de la force du ferme-porte et utilisez le modèle. Marquez quatre (4) trous sur la porte pour le ferme-porte et deux (2) trous sur l'encadrement pour la patte du bras de liaison.

2. Percez des avant-trous pour 4 vis no 10x2" et percez des avant-trous dans l'encadrement pour 2 vis no 10x1", ou percez et taraudez des trous pour des vis à métaux M5xP0,8.

1



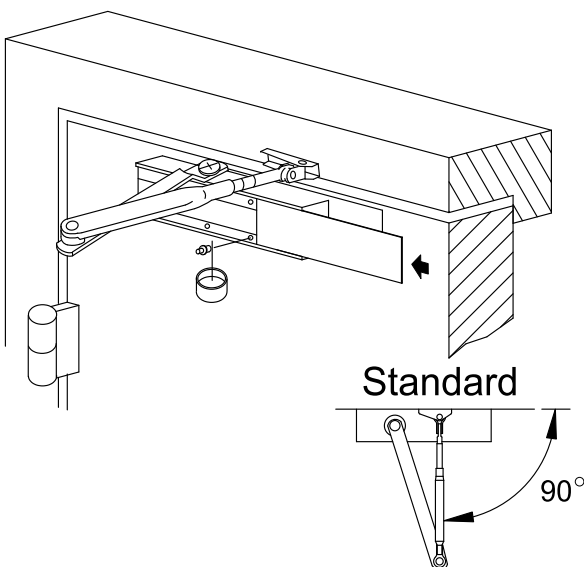
3. Installez l'avant-bras/le bras ajustable et fixez-le à l'encadrement de la porte à l'aide des vis fournies.

4. Installez le bras principal sur la sortie de l'axe supérieur à l'aide des vis fournies.

5. Montez le ferme-porte sur la porte à l'aide des vis fournies.

- ① Patte du bras de liaison      ④ Vis de fixation
- ② Boîtier du ferme-porte      ⑤ Bras de liaison
- ③ Bras principal                  ⑥ Trous de fixation

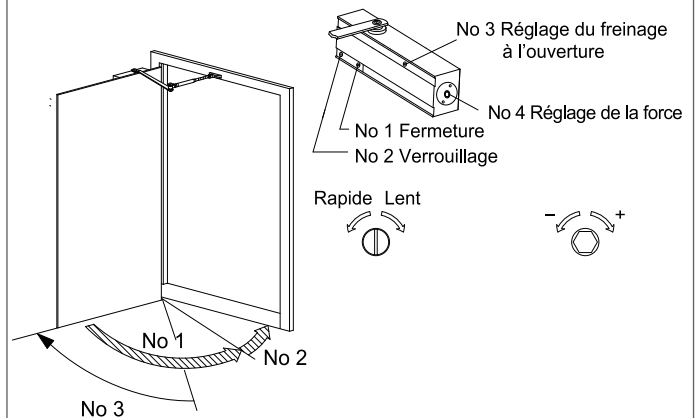
2



6. Ajustez la longueur de l'avant-bras de manière à ce qu'il soit perpendiculaire à l'encadrement une fois assemblé sur le bras principal pré-charge.

7. Fixez l'avant-bras au bras principal à l'aide des vis fournies et clipsez le cache sur la sortie d'axe inférieure bas du ferme-porte.

3



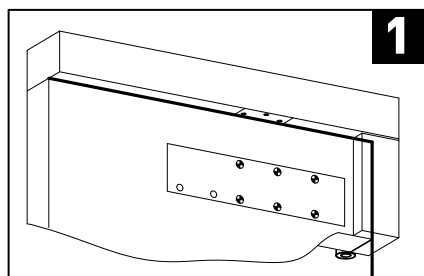
Remarque : le réglage est limité à 2 TOURS MAXIMUM.

Un nombre de tours excessif entraîne une dégradation des performances du ferme-porte. Le non-respect de cette instruction entraîne l'ANNULATION de notre Garantie.

- ★ Réglage de la vitesse de fermeture et de verrouillage.
  1. Le ferme-porte peut contrôler deux vitesses différentes.
  2. La soupape de réglage de la vitesse no 1 contrôle la vitesse de fermeture, tandis que la soupape de réglage de la vitesse no 2 contrôle la vitesse de verrouillage.
- ★ Réglage du freinage à l'ouverture
 

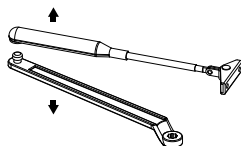
Pour augmenter le freinage à l'ouverture, tournez la soupape dans le sens horaire. Pour diminuer ou annuler le freinage à l'ouverture, tournez la soupape dans le sens anti-horaire.

4

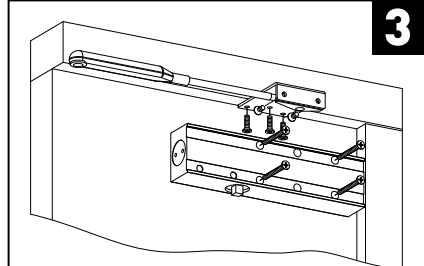
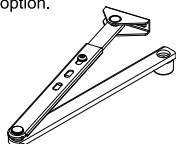


1  
Installez le boîtier du ferme-porte et le support du bras parallèle en suivant le modèle

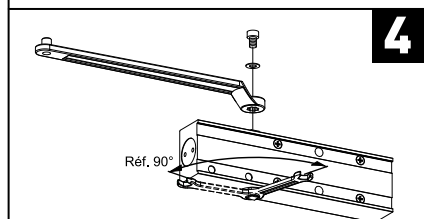
2  
Démontez le bras principal et le bras de liaison



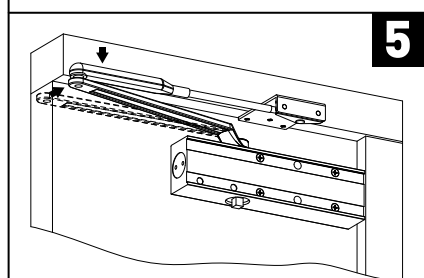
Bras plat en option.



3  
Fixez le bras de liaison, le support du bras parallèle et le boîtier du ferme-porte à l'aide de vis M5



4  
Faites tourner l'axe à 90° sur la sortie d'axe à l'aide d'une vis M6.



5  
Connectez le bras principal et le bras de liaison comme illustré

| Force size | Largeur de porte max. | Poids de porte max. | Ouverture de porte max. | Nombre de tours |
|------------|-----------------------|---------------------|-------------------------|-----------------|
| ★ EN3      | 950mm                 | 60 kg               | 130°                    | 0               |
| EN4        | 1100mm                | 80 kg               | 130°                    | 7CW             |

★ Configuration d'usine CW : sens horaire CCW : sens anti-horaire

| Force size | Largeur de porte max. | Poids de porte max. | Ouverture de porte max. | Nombre de tours |
|------------|-----------------------|---------------------|-------------------------|-----------------|
| ★ EN3      | 950mm                 | 60 kg               | 130°                    | 0               |
| EN4        | 1100mm                | 80 kg               | 130°                    | 7CW             |

★ Configuration d'usine CW : sens horaire CCW : sens anti-horaire

※ Une rotation dans le sens horaire permet d'augmenter la force si celle-ci est trop faible, tandis qu'une rotation dans le sens anti-horaire permet de diminuer cette force.

# FERME-PORTE PIGNON & CRÉMAILLÈRE

ESV7184

**Série 8**  
Bras compas



Métal



Bois



Verre

## Domaine d'application

- Portes simple action
- Montage sur le panneau de porte ou sur le linteau

## Caractéristiques

- Force ajustable de 2 à 4
- Vitesse de fermeture réglable
- A-coup à la fermeture
- Freinage à l'ouverture
- Largeur maximale de la porte 1 110 mm
- Angle d'ouverture maximal 180°

## Conformité aux normes

- EN1154 : 1996/A1 : 2002/AC : 2006

\*Ferme-porte sans maintien de position porte ouverte, apte à l'utilisation pour bloc-porte coupe-feu, pare-flamme ou évacuation.



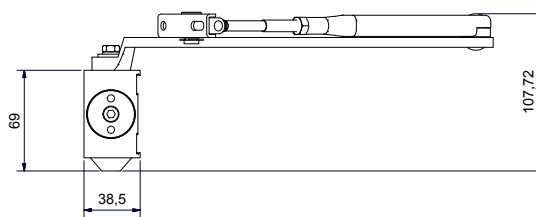
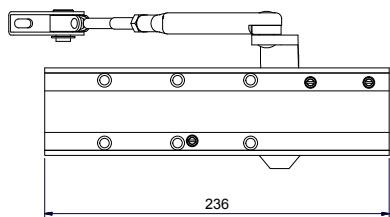
Les +

- Esthétique
- Force réglable

- Simplicité d'installation
- Neuf ou rénovation

POSE

> Dimensions



UTILISATION











> Type de porte compatible :

- Masse maximale : **80 kg**
- Hauteur maximale : **2 400 mm**

Force réglable selon les recommandations suivantes :

| Force | Largeur de porte maximum recommandée | Masse maximale |
|-------|--------------------------------------|----------------|
| 2     | 850 mm                               | 40 kg          |
| 3     | 950 mm                               | 60 kg          |
| 4     | 1 100 mm                             | 80 kg          |

Nota : les performances ci-dessus sont données pour des conditions standards d'utilisation : hors vent et hors vandalisme.  
En cas d'utilisation avec des portes particulièrement hautes ou lourdes, d'utilisation au vent ou de montages spéciaux, il est recommandé de choisir un appareil de force supérieure.

| ACCESSOIRES   | Désignations   | Argent  | Noir  | Blanc  |
|---|--|---|---|--|
|  | <b>Bras compas</b><br>avec module d'arrêt<br>(239 - 250 x 246 mm)  | ESV-B048  | ESV-B048N   | ESV-B048B  |
|  | <b>Bras compas</b><br>(215 - 310 x 250 mm)   | ESV-A005  | ESV-A005N   | ESV-A005B  |
|  | <b>Bras compas</b><br>(212 - 312 x 248 mm)   | ESV-A083  | ESV-A083N   | ESV-A083B  |
|  | <b>Platine</b><br>pour montage bras compas<br>parallèle  | ESV-H01   | ESV-H01N  | ESV-H01B   |
|  | <b>Platine de montage</b><br>pour fixations décalées<br>(pour montage bras compas<br>parallèle à la porte) | ESV-MC75  | ESV-MC75N   | ESV-MC75B  |
|  | <b>Cache en acier inoxydable</b>   | ESV-C26   |   |  |
|  | <b>Cavalier</b><br>porte verre trempé (10 mm)  | SN316296  |   |  |



## Fixation dans la fig. 1

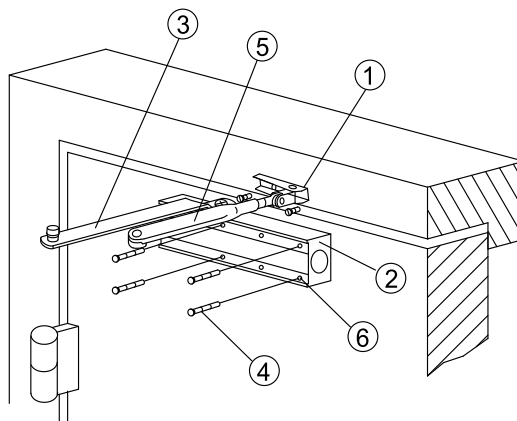
| Force size | Largeur de porte max. | Poids de porte max. | Ouverture de porte max. | Nombre de tours |
|------------|-----------------------|---------------------|-------------------------|-----------------|
| EN2        | 850mm                 | 40 kg               | 180°                    | 8CCW            |
| ⊕ EN3      | 950mm                 | 60 kg               | 180°                    | 0               |
| EN4        | 1100mm                | 80 kg               | 180°                    | 7CW             |

⊕ Configuration d'usine CW : sens horaire CCW : sens anti-horaire.

1. Conformément aux informations indiquées ci-dessus. Sélectionnez la force adaptée à la largeur ou au poids de la porte. Déterminez la position de l'installation en fonction de la force du ferme-porte et utilisez le modèle. Marquez quatre (4) trous sur la porte pour le ferme-porte et deux (2) trous sur l'encadrement pour le sabot du bras.

2. Percez des avant-trous pour 4 vis no 10x2" et percez des avant-trous dans l'encadrement pour 2 vis no 10x1", ou percez et taraudez des trous pour des vis à métaux M5xP0,8.

1



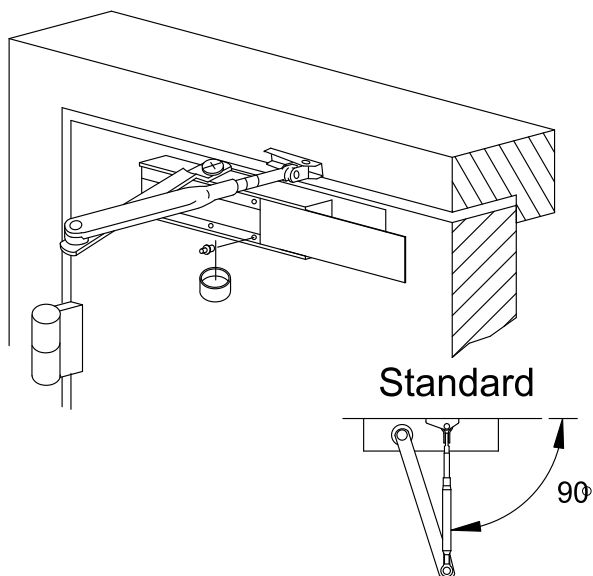
3. Installez l'avant-bras/le bras ajustable et fixez-le à l'encadrement de la porte à l'aide des vis fournies.

4. Installez le bras principal à l'arbre de pignon supérieur à l'aide des vis fournies.

5. Montez le ferme-porte sur la porte à l'aide des vis fournies.

- ① Sabot du bas
- ② Boîtier du ferme-porte
- ③ Bras principal
- ④ Vis de fixation
- ⑤ Bras de liaison
- ⑥ Trous de fixation

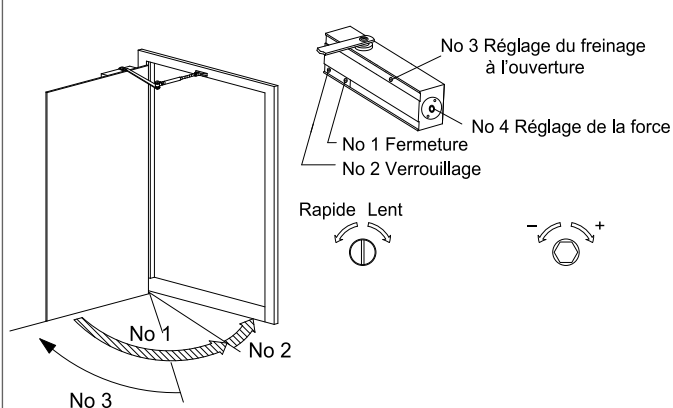
2



6. Ajustez la longueur de l'avant-bras de manière à ce qu'il soit perpendiculaire à l'encadrement une fois assemblé sur le bras principal pré-chargé.

7. Fixez l'avant-bras au bras principal à l'aide des vis fournies et clipsez l'embout du pignon sur l'arbre, en bas du ferme-porte.

3



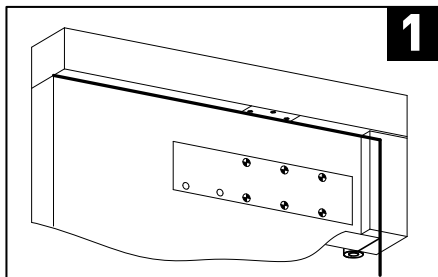
Remarque : le réglage est limité à 2 TOURS MAXIMUM.  
Un nombre de tours excessif entraîne une dégradation des performances du ferme-porte.  
Le non-respect de cette instruction entraîne l'ANNULATION de notre Garantie.

- ★ Réglage de la vitesse de fermeture et de verrouillage.
  1. Le ferme-porte peut contrôler deux vitesses différentes.
  2. La soupape de réglage de la vitesse no 1 contrôle la vitesse de fermeture, tandis que la soupape de réglage de la vitesse no 2 contrôle la vitesse de verrouillage.
- ★ Réglage du freinage à l'ouverture
 

Pour augmenter le freinage à l'ouverture, tournez la soupape dans le sens horaire. Pour diminuer ou annuler le freinage à l'ouverture, tournez la soupape dans le sens anti-horaire.

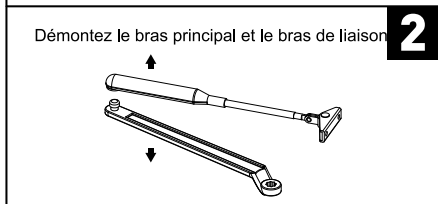
4





**1**

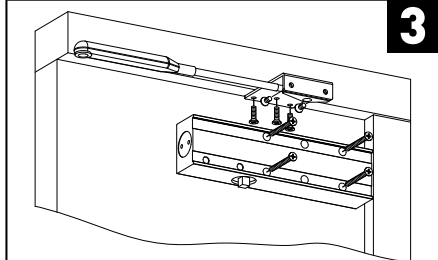
Installez le boîtier du ferme-porte et le support du bras parallèle en suivant le modèle



**2**

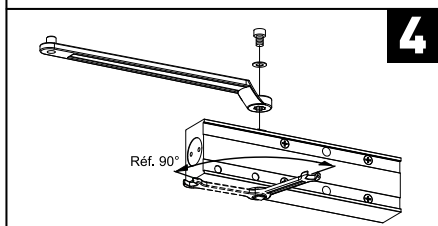
Démontez le bras principal et le bras de liaison

Bras plat en option.



**3**

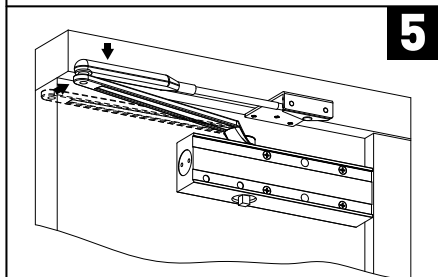
Fixez le bras de liaison, le support du bras parallèle et le boîtier du ferme-porte à l'aide de vis M5



**4**

Réf. 90°

Faites tourner le pignon de 90° environ à l'aide d'une clé comme illustré, puis assemblez fermement le bras principal et le pignon à l'aide d'une vis M6



**5**

Connectez le bras principal et le bras de liaison comme illustré







| Force size | Largeur de porte max. | Ouverture de porte max. |
|------------|-----------------------|-------------------------|
| EN3        | 950mm                 | 130°                    |
| EN4        | 1100mm                | 130°                    |

| Force size | Largeur de porte max. | Ouverture de porte max. |
|------------|-----------------------|-------------------------|
| EN3        | 950mm                 | 130°                    |
| EN4        | 1100mm                | 130°                    |

※ Une rotation dans le sens horaire permet d'augmenter la force si celle-ci est trop faible, tandis qu'une rotation dans le sens anti-horaire permet de diminuer cette force.

# FERME-PORTES PIGNON & CRÉMAILLÈRE

## Série 8 Bras compas

| FERME-PORTES bras compas  |  | Références           |                    |                     |
|---|--|----------------------|--------------------|---------------------|
|   |  | Argent<br>(RAL 9006) | Noir<br>(RAL 9004) | Blanc<br>(RAL 9010) |
|  | ESV7181 <br>Ferme-porte<br>bras compas<br>Force 2 à 6 | ESV7181              | ESV7181N           | ESV7181B            |
|  | ESV7183 <br>Ferme-porte<br>bras compas<br>Force 2 à 5 | ESV7183              | ESV7183N           | ESV7183B            |
|  | ESV7184 <br>Ferme-porte<br>bras compas<br>Force 2 à 4 | ESV7184              | ESV7184N           | ESV7184B            |

EN1154 : 1996 + A1 : 2002 + AC : 2006\*

\*Ferme-porte sans maintien de position porte ouverte, apte à l'utilisation pour bloc-porte coupe-feu, pare-flamme ou évacuation.

Platine de montage standard (256 x 60 mm)

Références

Argent  
ESV-C650

Noir  
ESV-C650N

Blanc  
ESV-C650B



> Compatible : ESV7165 - ESV7181

Platine pour montage bras compas parallèle

Références

Argent  
ESV-H01

Noir  
ESV-H01N

Blanc  
ESV-H01B



> Compatible : ESV7181 - ESV7183 - ESV7184

Platine de montage pour fixations décalées

Références

Argent  
ESV-MC75

Noir  
ESV-MC75N

Blanc  
ESV-MC75B



> Compatible : ESV7165 - ESV7181 - ESV7183 - ESV7184

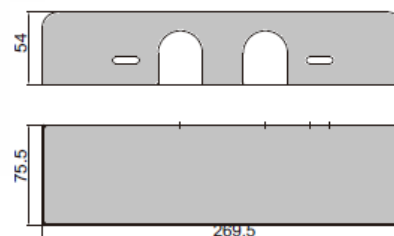
Cache en acier

Références

Argent  
ESV-CC75

Noir  
ESV-CC75N

Blanc  
ESV-CC75B

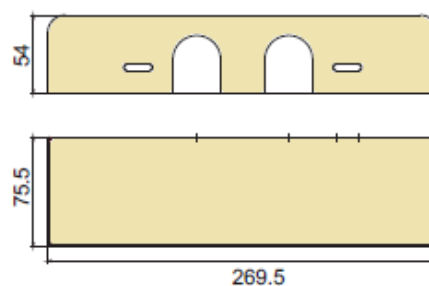


> Compatible : ESV7165 - ESV7181

Cache en acier inoxydable

Référence

Argent  
ESV-C7663



> Compatible : ESV7165 - ESV7181

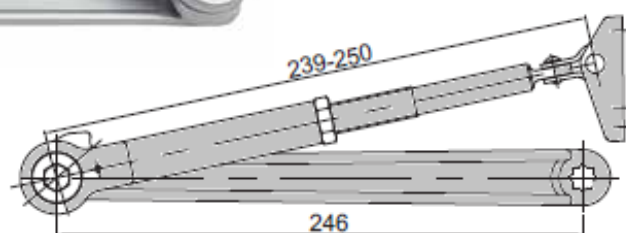
Bras compas avec module d'arrêt (239 - 250 x 246 mm)

Références

Argent  
ESV-B048

Noir  
ESV-B048N

Blanc  
ESV-B048B



> Compatible : ESV7183 - ESV7184

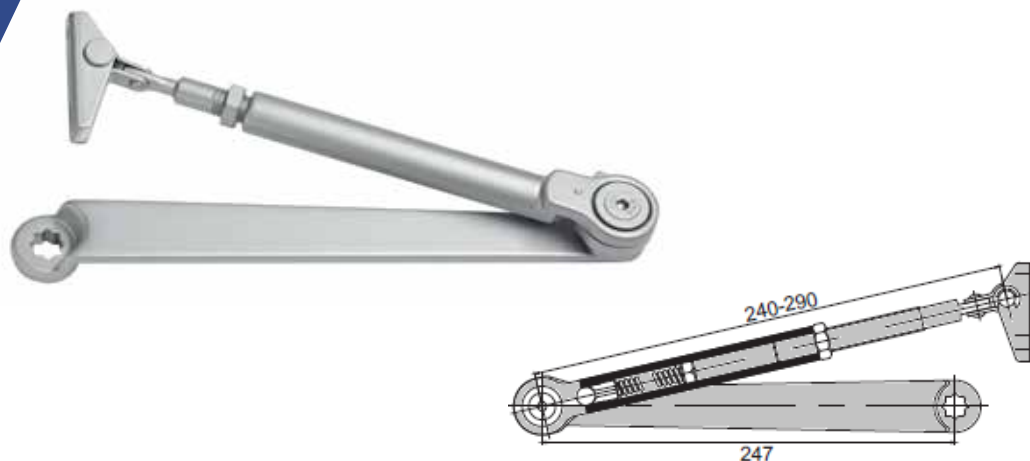
Bras compas avec module d'arrêt (240 - 290 x 247 mm)

Références

Argent  
ESV-B089

Noir  
ESV-B089N

Blanc  
ESV-B089B



> Compatible : ESV7181

Bras compas (215 - 310 x 250 mm)

Références

Argent  
ESV-A005

Noir  
ESV-A005N

Blanc  
ESV-A005B



> Compatible : ESV7183 - ESV7184

Bras compas (212 - 312 x 248 mm)

Références

Argent  
ESV-A083

Noir  
ESV-A083N

Blanc  
ESV-A083B



> Compatible : ESV7183 - ESV7184

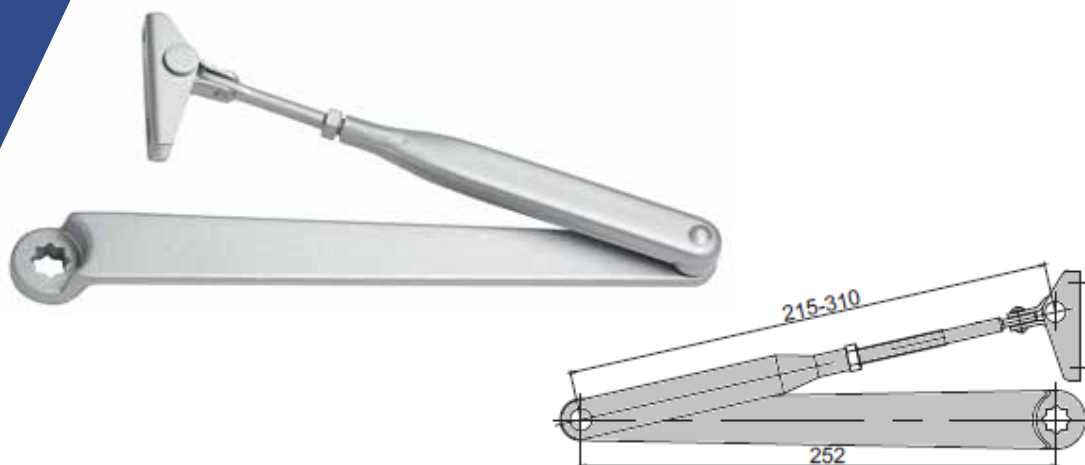
Bras compas (215 - 310 x 252 mm)

Références

Argent  
ESV-A086

Noir  
ESV-A086N

Blanc  
ESV-A086B



Bras compas (212 - 312 x 248 mm)

Références

Argent  
ESV-A084

Noir  
ESV-A084N

Blanc  
ESV-A084B



> Compatible : ESV7181

Cache en acier inoxydable

Référence

Argent  
ESV-C26



> Compatible : ESV7183 - ESV7184

Cache coulissant

Références

Argent  
ESV-T001

Noir  
ESV-T001N

Blanc  
ESV-T001B



> Compatible : ESV7165  
ESV7181 - ESV7193

Cache coulissant

Références

Argent  
ESV-F001

Noir  
ESV-F001N

Blanc  
ESV-F001B



> Compatible : ESV7183 - ESV7184

Cavalier porte verre trempé (10 mm)

Référence

SN316294



> Compatible : ESV7181

Cavalier porte verre trempé (10 mm)

Référence

SN316295



> Compatible : ESV7183

Cavalier porte verre trempé (10 mm)

Référence

SN316296



> Compatible : ESV7184

# FERME-PORTE A CAME

ESV7191

**Série 9**  
Bras glissière



## Domaine d'application

- Portes simple action
- Montage sur le panneau de porte ou sur le linteau



Métal



Bois



Verre

## Caractéristiques

- Force 3 fixe
- Vitesse / à-coup à la fermeture réglable
- Largeur maximale de la porte 950 mm
- Angle d'ouverture maximal 180°

## Conformité aux normes

- EN1154 : 1996/A1 : 2002/AC : 2006

\*Ferme-porte sans maintien de position porte ouverte, apte à l'utilisation pour bloc-porte coupe-feu, pare-flamme ou évacuation.



Les +

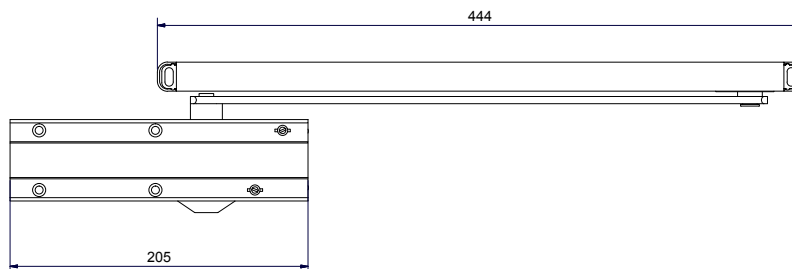
- Esthétique
- Force fixe

- Simplicité d'installation
- Neuf ou rénovation



POSE

> Dimensions



UTILISATION








> Type de porte compatible :

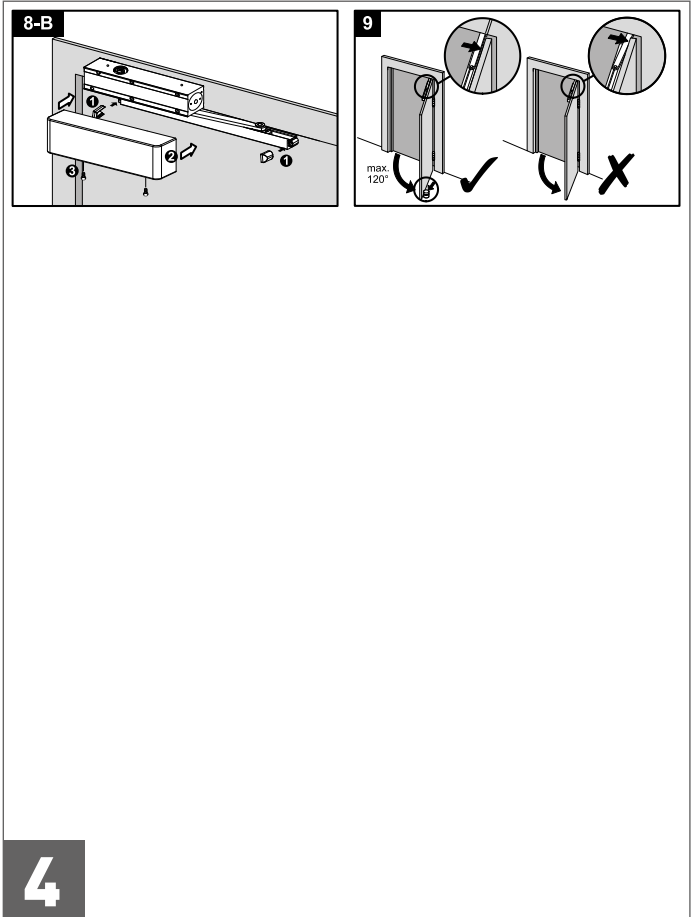
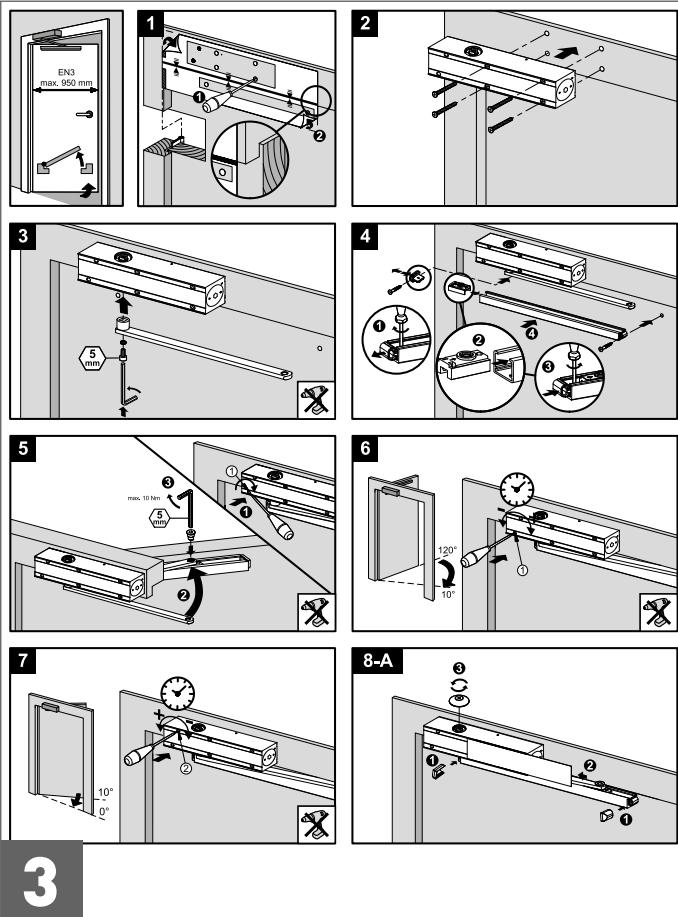
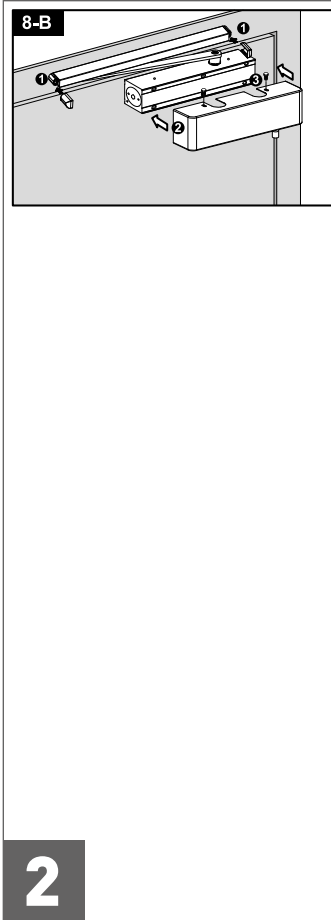
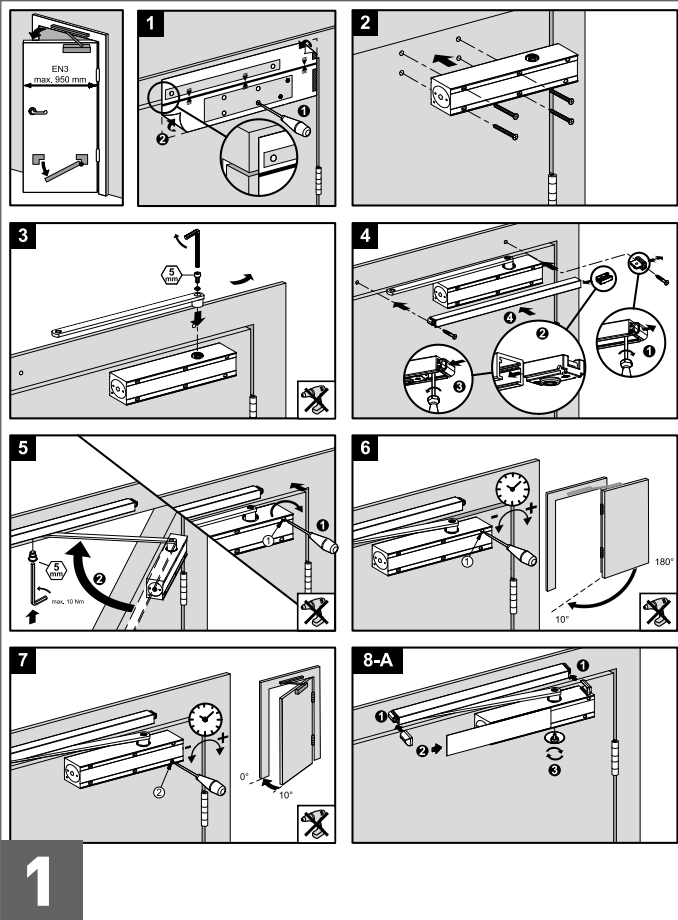
- Masse maximale : **60 kg**
- Hauteur maximale : **2 400 mm**

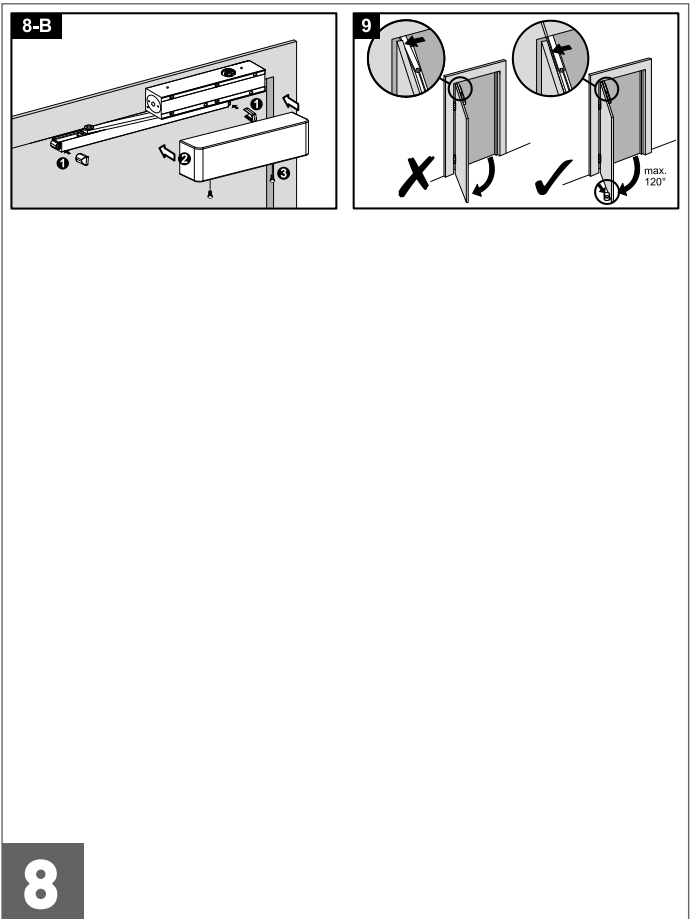
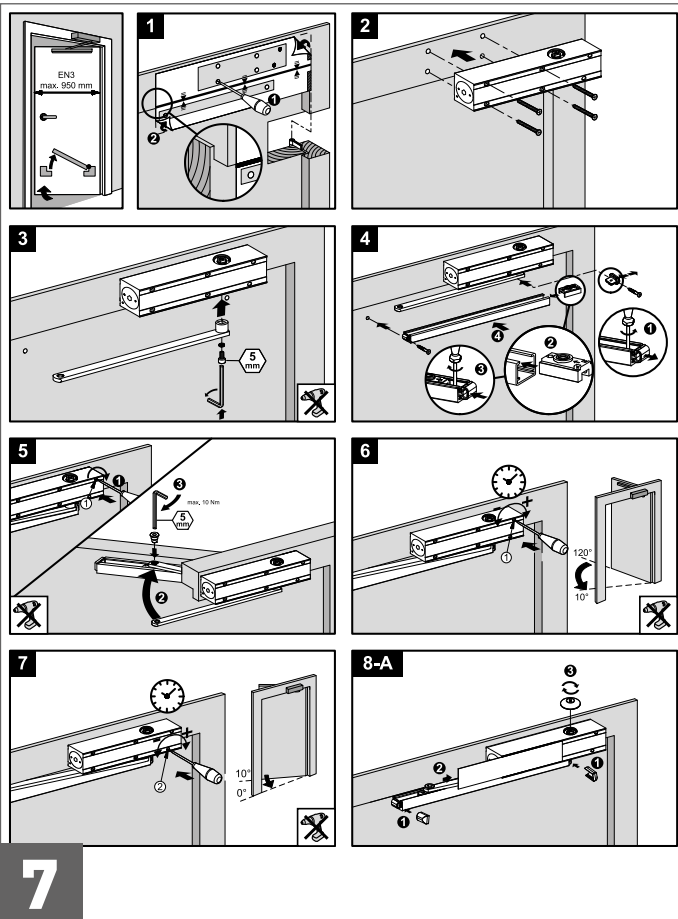
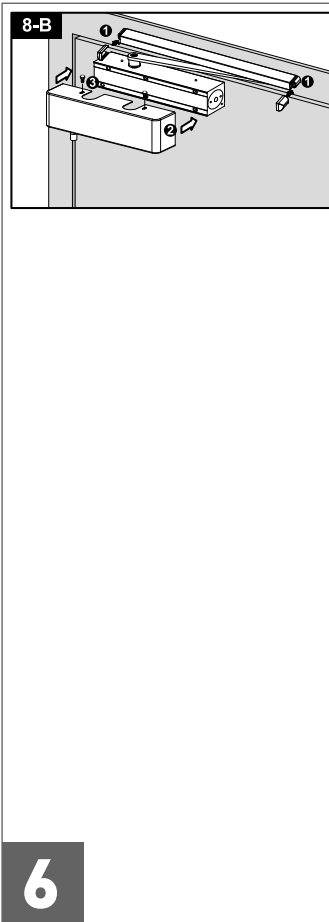
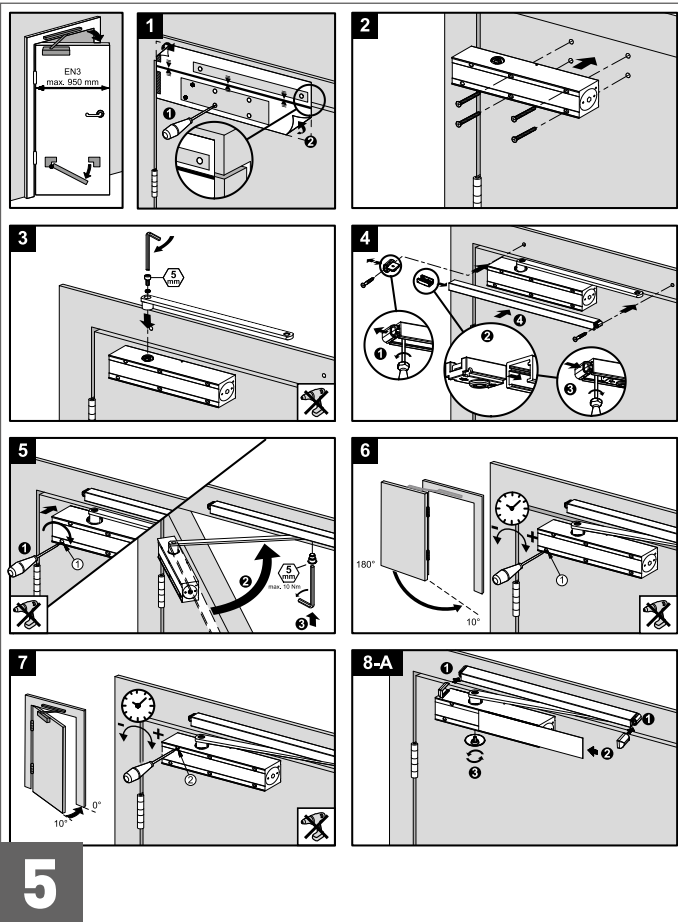
Force réglable selon les recommandations suivantes :

| Force | Largeur de porte maximum recommandée |
|-------|--------------------------------------|
| 3     | 950 mm                               |

Nota : les performances ci-dessus sont données pour des conditions standards d'utilisation : hors vent et hors vandalisme. En cas d'utilisation avec des portes particulièrement hautes ou lourdes, d'utilisation au vent ou de montages spéciaux, il est recommandé de choisir un appareil de force supérieure.

| ACCESSOIRES   | Désignations  | Argent <input type="checkbox"/> | Noir <input type="checkbox"/> | Blanc <input type="checkbox"/> |
|---|---|---------------------------------|-------------------------------|--------------------------------|
|  | <b>Rail glissière</b><br>(20 x 31 mm)<br><b>Livré en standard</b>                                       | ESV-I111                        | ESV-I111N                     | ESV-I111B                      |
|  | <b>Module d'arrêt</b><br>avec amortissement pour rail glissière (20 x 31 mm)                            | ESV-T111                        |                               |                                |
|  | <b>Module d'arrêt</b><br>et de maintien position porte ouverte pour rail glissière (Section 20 x 31 mm) | ESV-T118                        |                               |                                |
|  | <b>Équerre de fixation</b><br>du rail glissière pour une installation ouvrant poussant                  | ESV-T01                         | ESV-T01N                      | ESV-T01B                       |
|  | <b>Cache en acier</b>   | ESV-T15                         | ESV-T15N                      | ESV-T15B                       |
|  | <b>Cache en acier inoxydable</b>  | ESV-T16                         |                               |                                |
|  | <b>Cavalier</b><br>porte verre trempé (10 mm)   | SN316297                        |                               |                                |

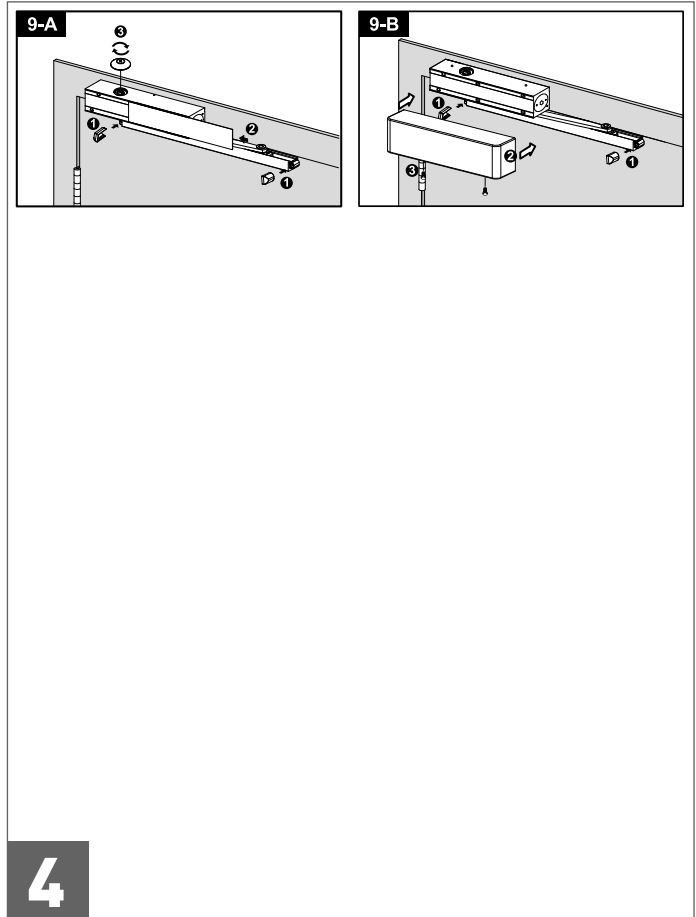
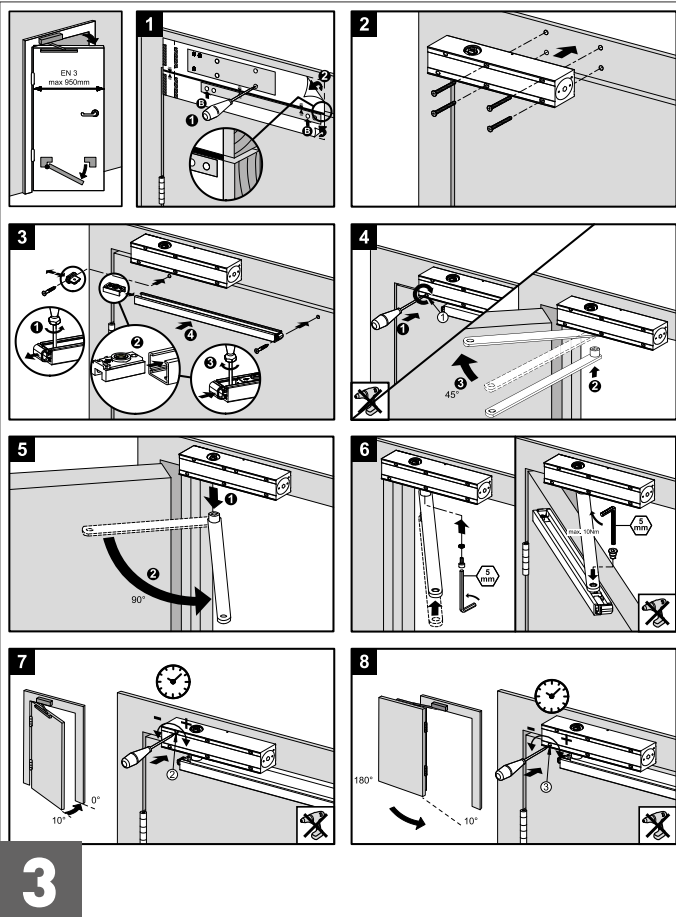
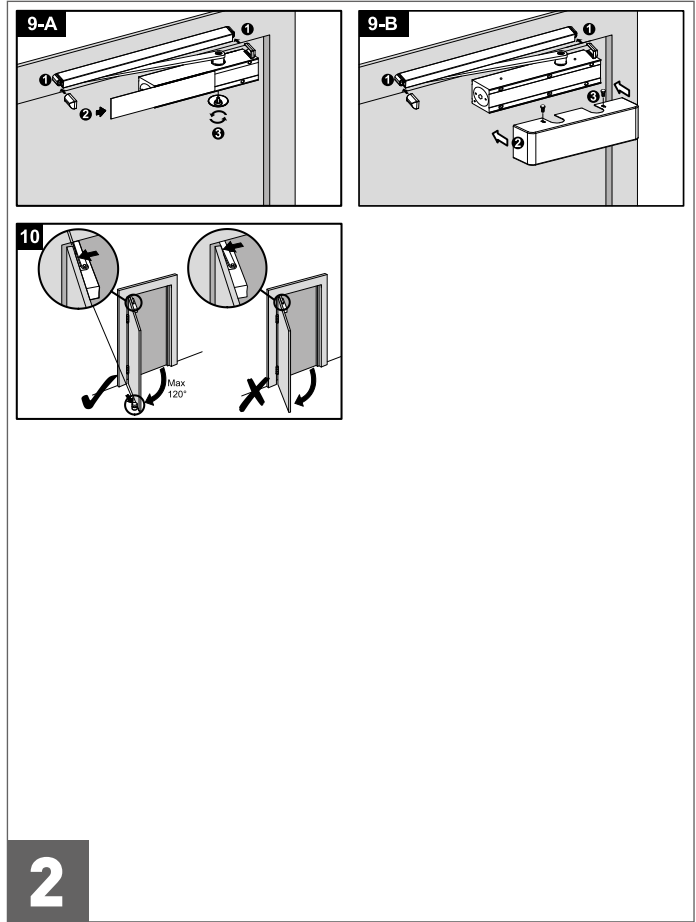
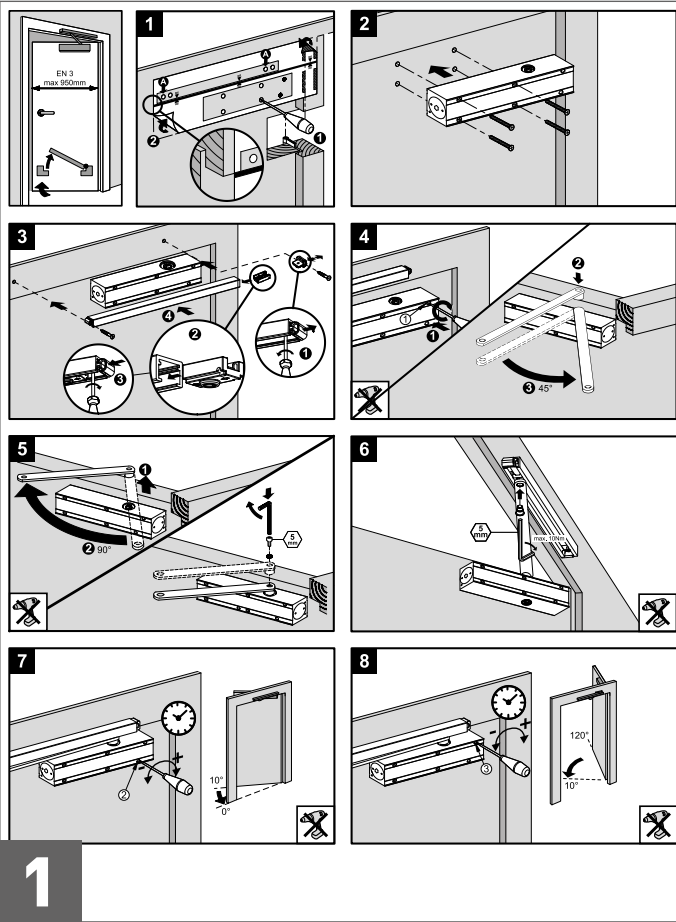


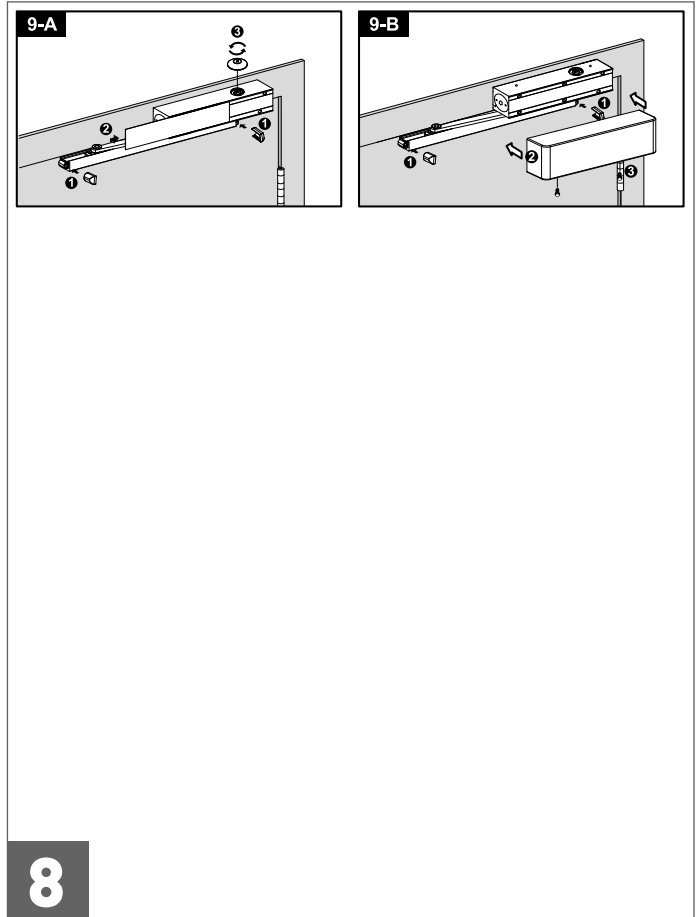
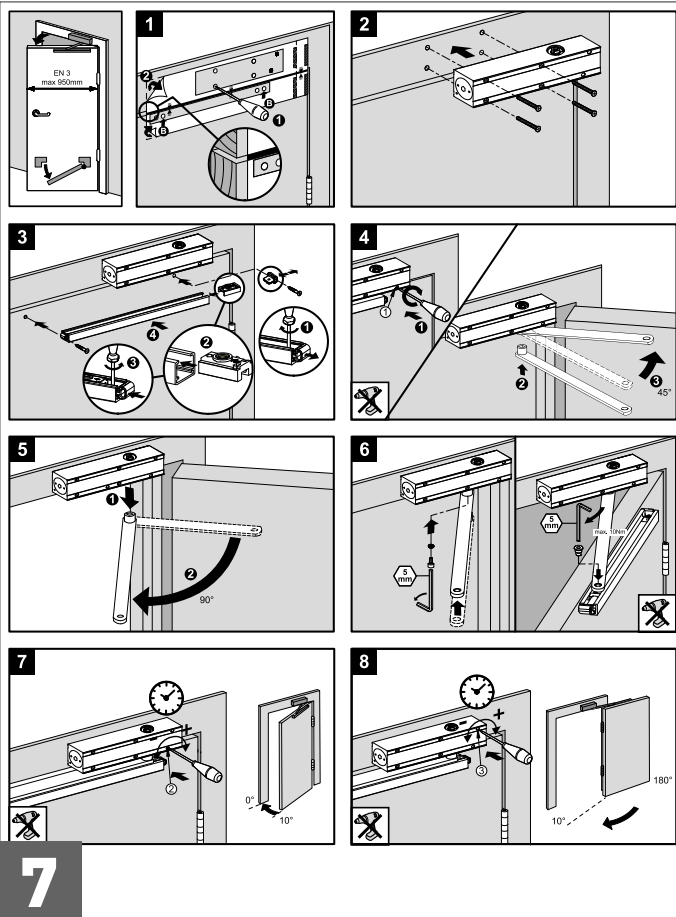
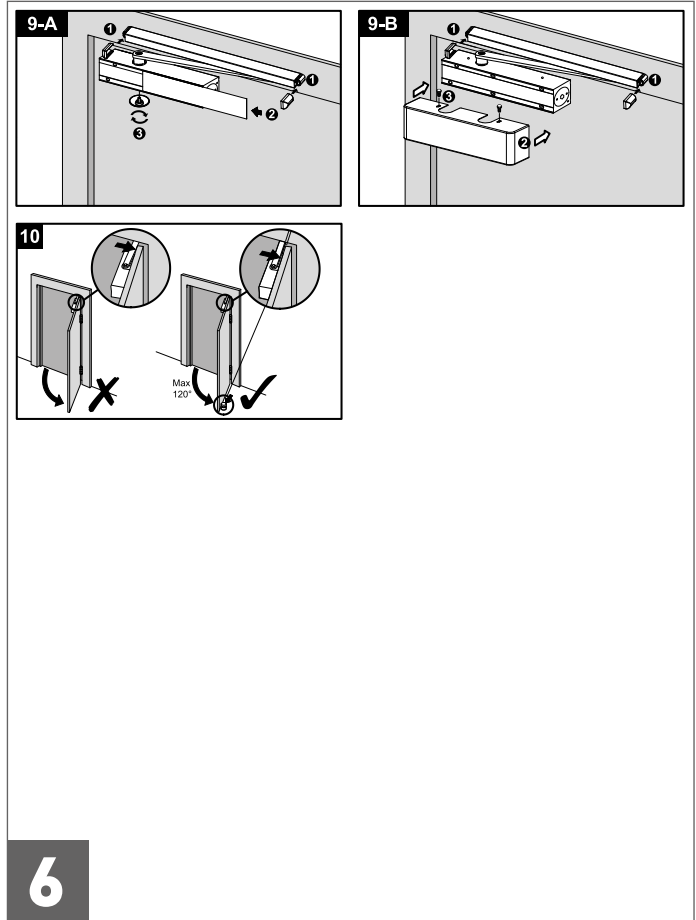
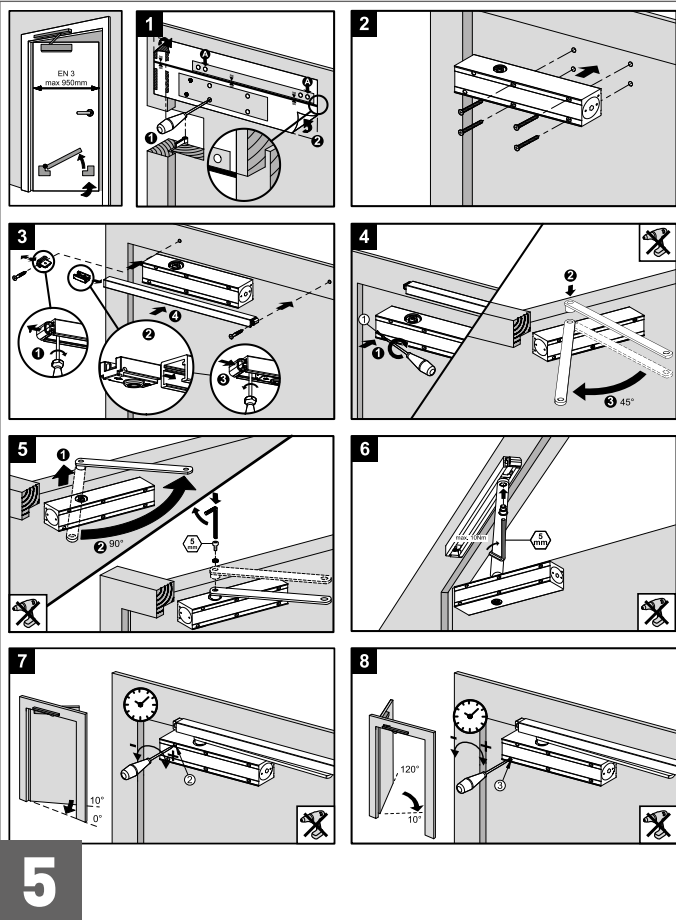




Extrait de la notice technique.  
Sa version intégrale est accessible  
via ce QRCode.

# FERME-PORTE A CAME ESV7191 - G





# FERME-PORTE A CAME

ESV7192

**Série 9**  
Bras glissière



## Domaine d'application

- Portes simple action
- Montage sur le panneau de porte ou sur le linteau



Métal



Bois



Verre

## Caractéristiques

- Force réglable de 2 à 4
- Vitesse / à-coup à la fermeture réglable
- Freinage à l'ouverture
- Largeur maximale de la porte 1 100 mm
- Angle d'ouverture maximal 180°

## Conformité aux normes

- EN1154 : 1996/A1 : 2002/AC : 2006

\*Ferme-porte sans maintien de position porte ouverte, apte à l'utilisation pour bloc-porte coupe-feu, pare-flamme ou évacuation.



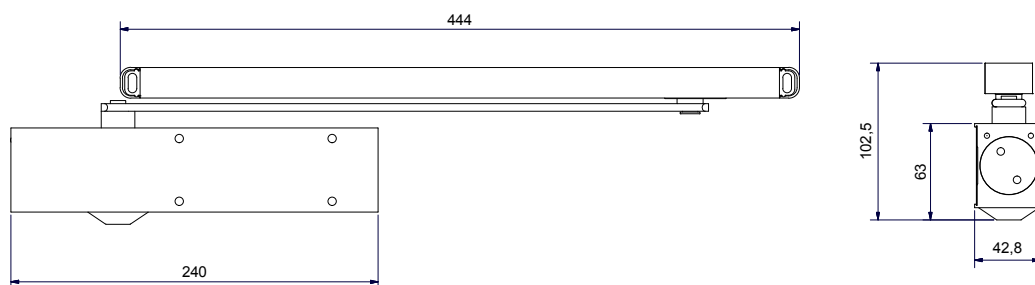
Les +

- Esthétique
- Force réglable

- Simplicité d'installation
- Neuf ou rénovation

POSE

> Dimensions



UTILISATION

> Type de porte compatible :

- Masse maximale : **80 kg**
- Hauteur maximale : **2 400 mm**

Force réglable selon les recommandations suivantes :

| Force | Largeur de porte maximum recommandée | Masse maximale |
|-------|--------------------------------------|----------------|
| 2     | 850 mm                               | 40 kg          |
| 3     | 950 mm                               | 60 kg          |
| 4     | 1 100 mm                             | 80 kg          |

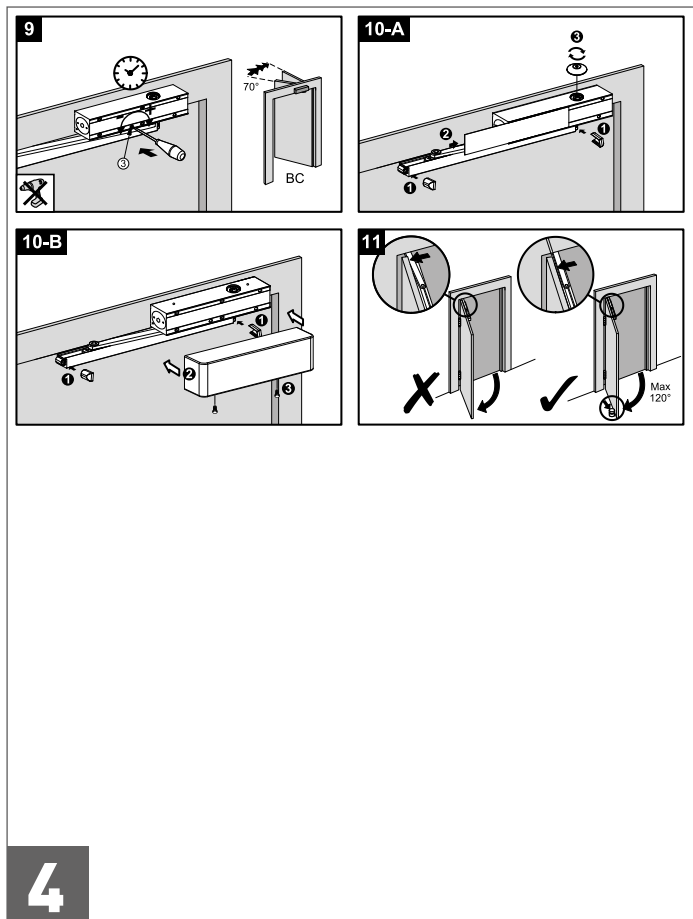
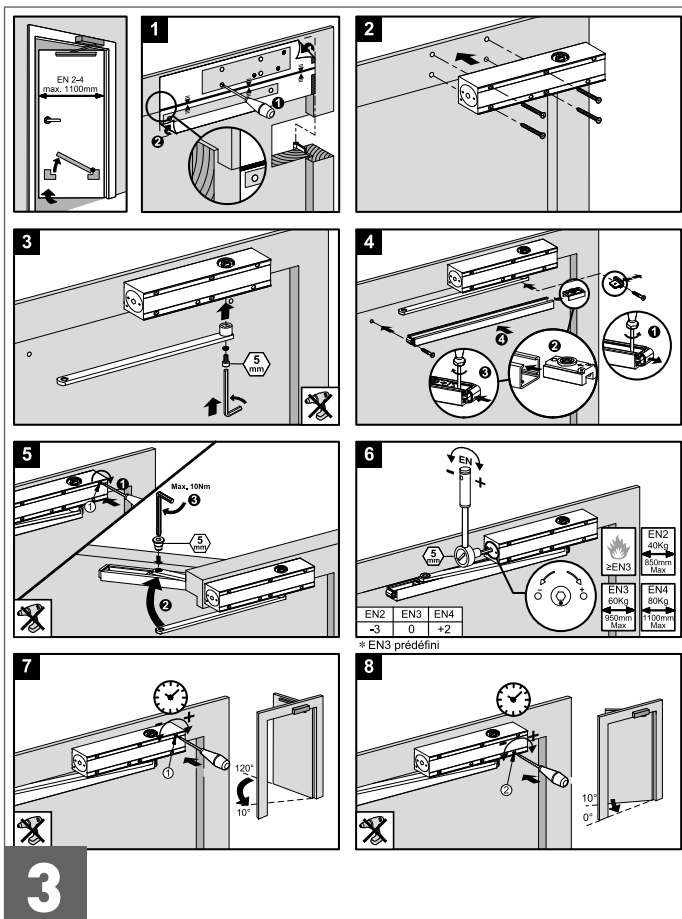
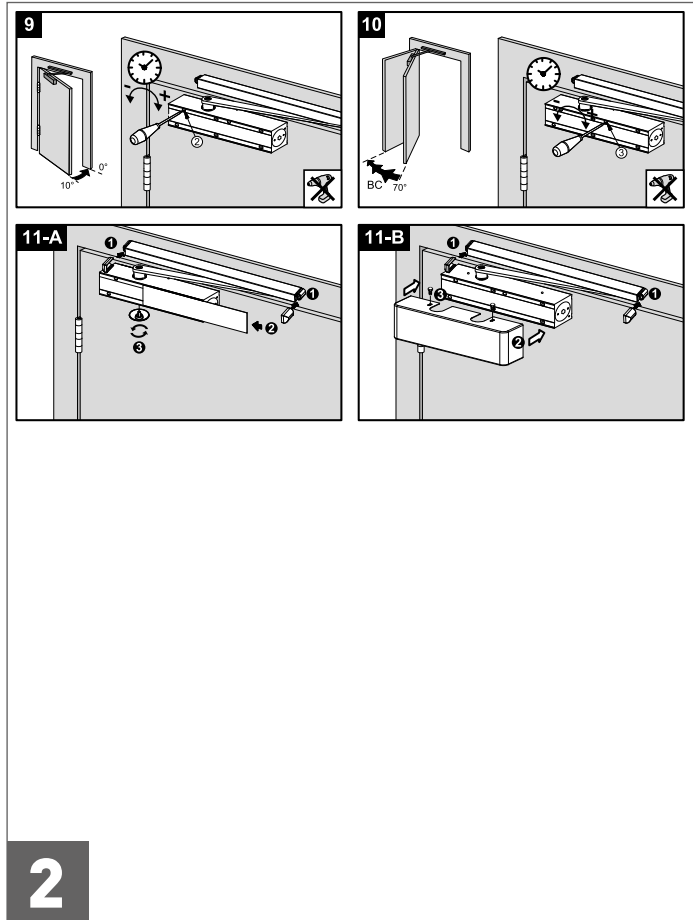
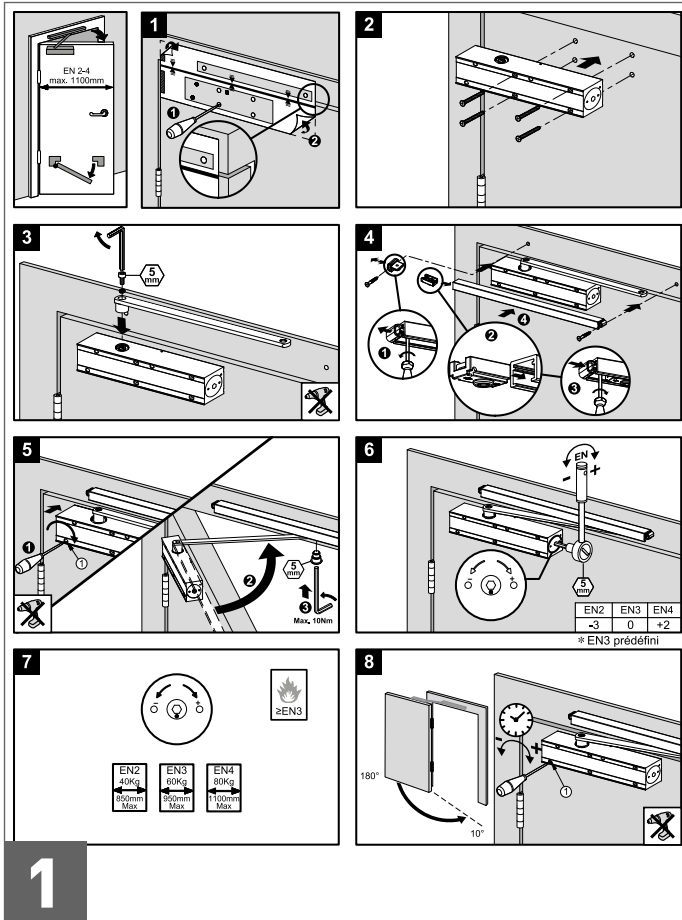
Nota : les performances ci-dessus sont données pour des conditions standards d'utilisation : hors vent et hors vandalisme. En cas d'utilisation avec des portes particulièrement hautes ou lourdes, d'utilisation au vent ou de montages spéciaux, il est recommandé de choisir un appareil de force supérieure.

| ACCESSOIRES   | Désignations  | Argent  | Noir  | Blanc  |
|---|---|--|--|---|
|  | <b>Rail glissière</b><br>(20 x 31 mm)<br><b>Livré en standard</b>   | ESV-I111   | ESV-I111N  | ESV-I111B   |
|  | <b>Équerre de fixation</b><br>du rail glissière pour une<br>installation ouvrant poussant                     | ESV-T01  | ESV-T01N   | ESV-T01B  |
|  | <b>Module d'arrêt</b><br>avec amortissement pour rail<br>glissière (20 x 31 mm)                               | ESV-T111   |  |   |
|  | <b>Module d'arrêt</b><br>et de maintien position porte<br>ouverte pour rail glissière<br>(Section 20 x 31 mm) | ESV-T118   |  |   |
|  | <b>Cache en acier</b>   | ESV-T15  | ESV-T15N   | ESV-T15B  |
|  | <b>Cache en acier inoxydable</b>  | ESV-T16  |  |   |
|  | <b>Platine de montage</b><br>pour fixations décalées  | ESV-T290   | ESV-T290N  | ESV-T290B   |
|  | <b>Cavalier</b><br>porte verre trempé (10 mm)   | SN316298   |  |   |

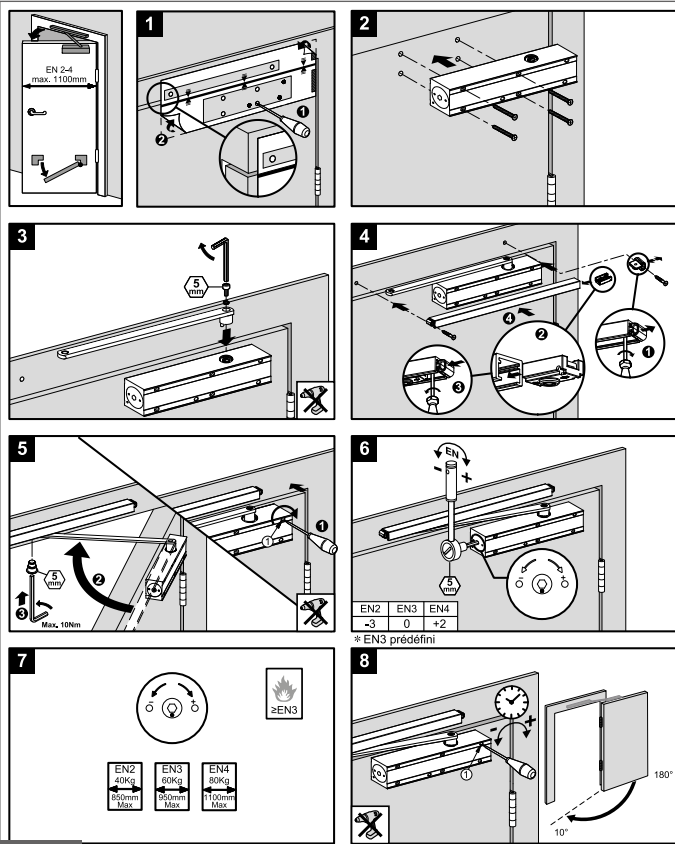


Extrait de la notice technique.  
Sa version intégrale est accessible  
via ce QRCode.

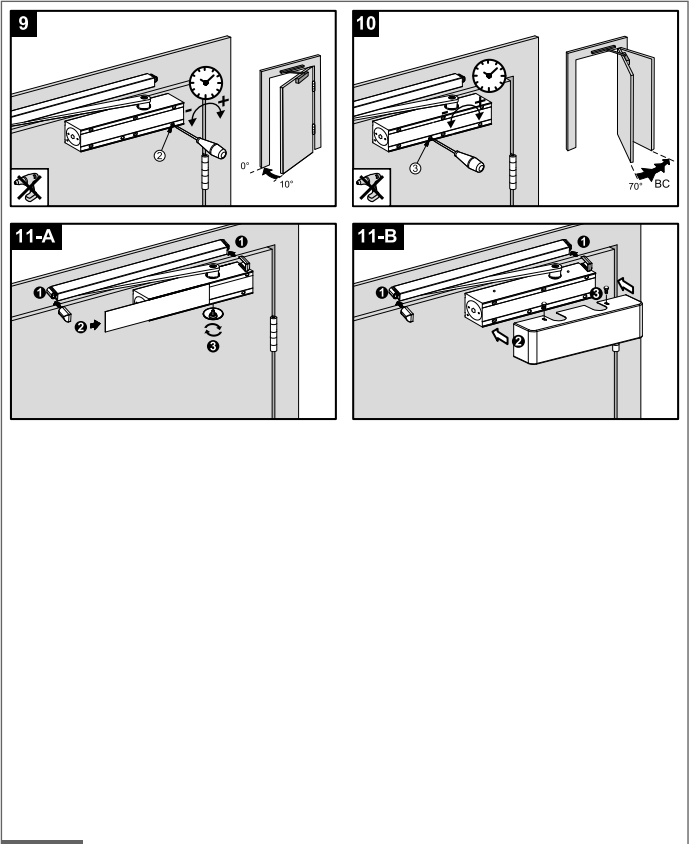
# FERME-PORTE A CAME ESV7192 - B



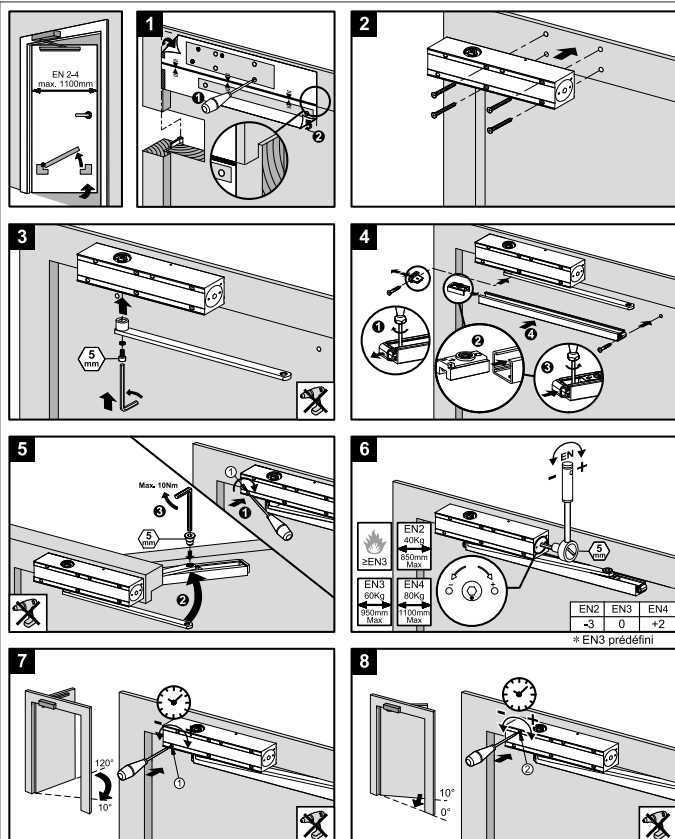




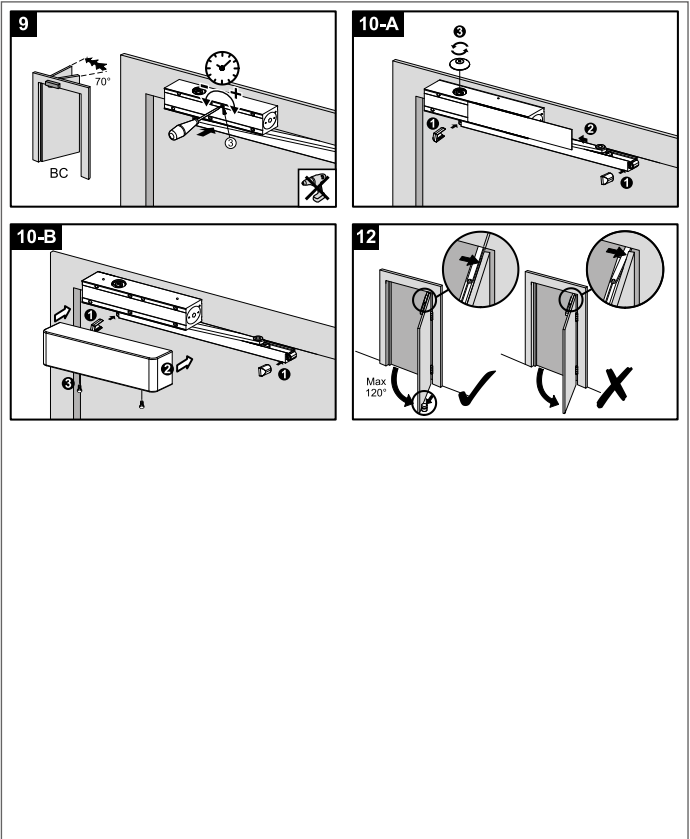
**5**



**6**



**7**

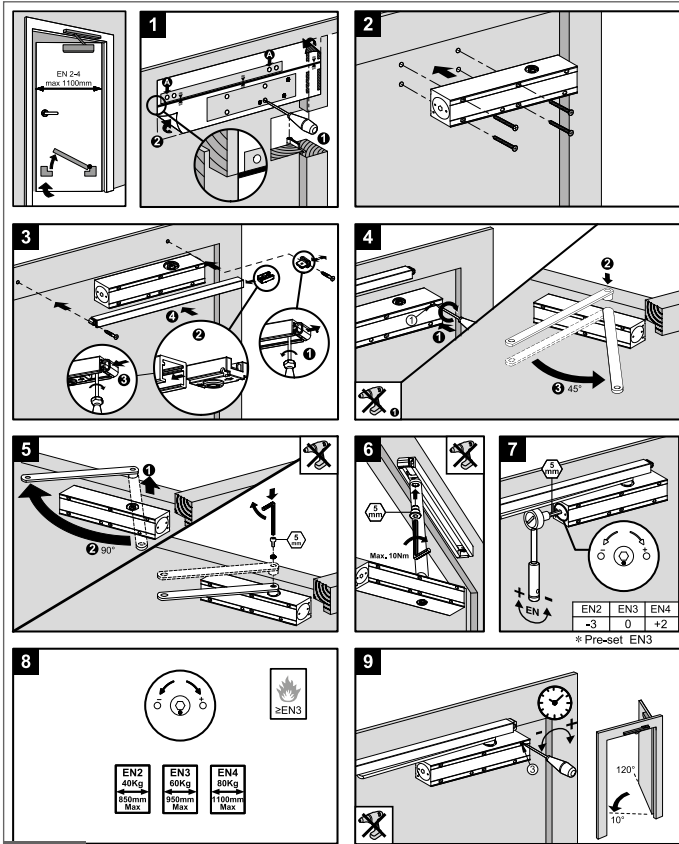


**8**

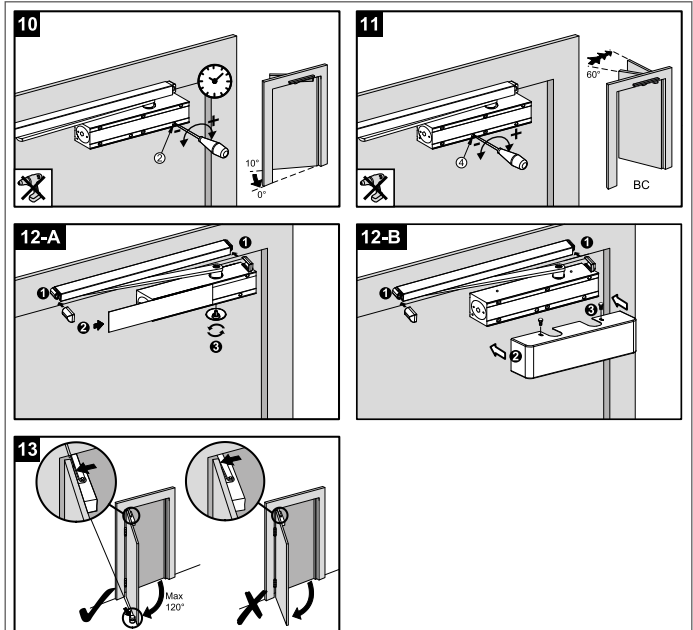


Extrait de la notice technique.  
Sa version intégrale est accessible  
via ce QRCode.

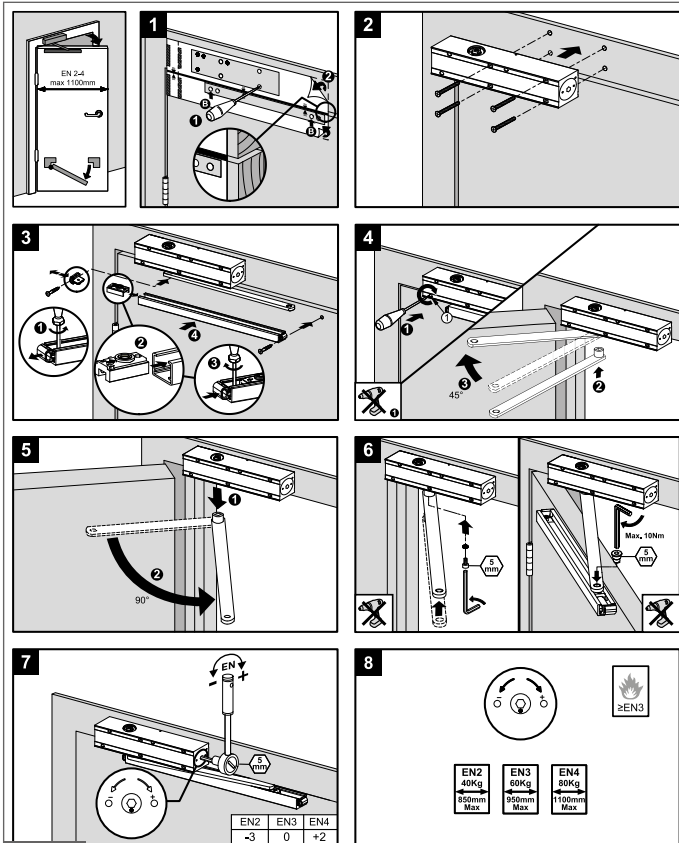
# FERME-PORTE A CAME ESV7192 - G



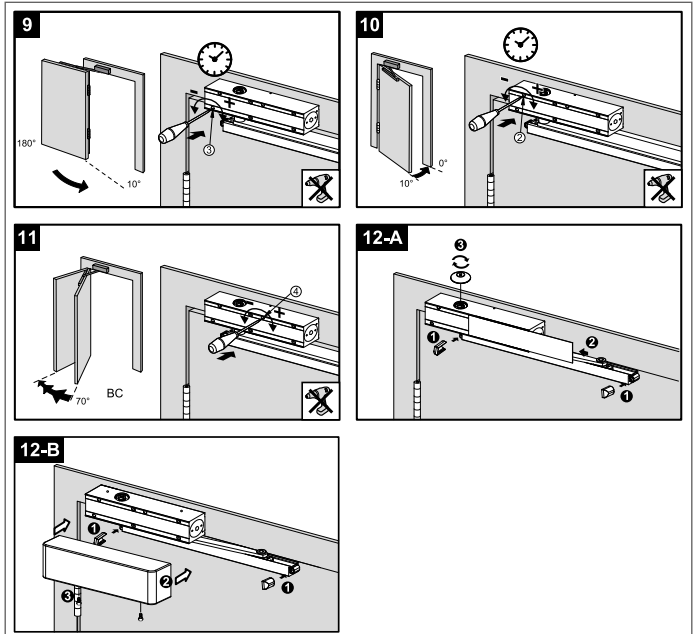
**1**



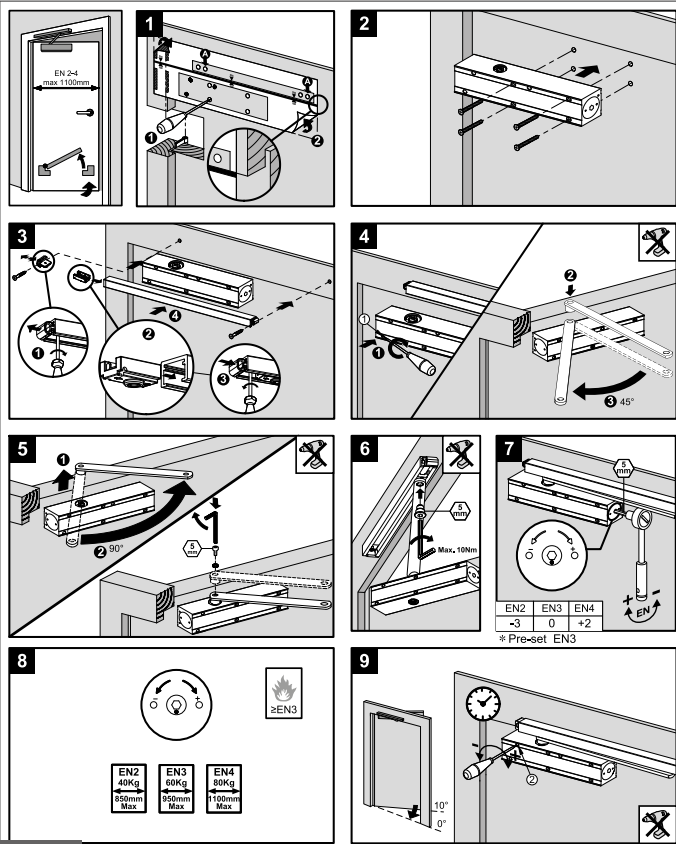
**2**



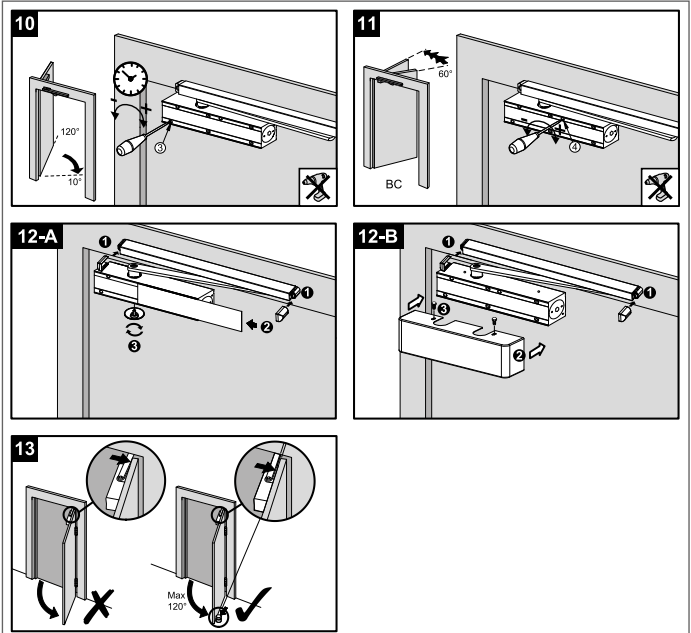
**3**



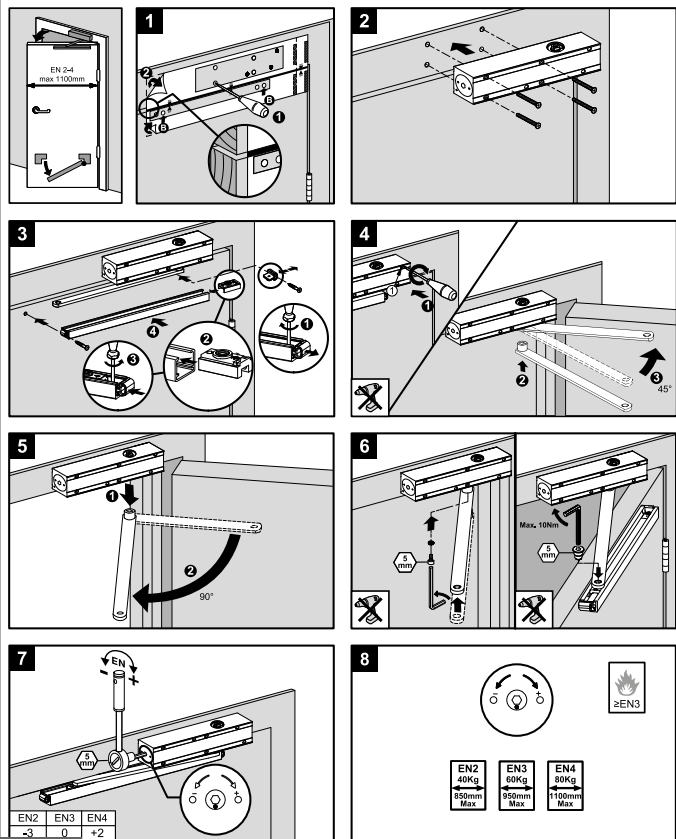
**4**



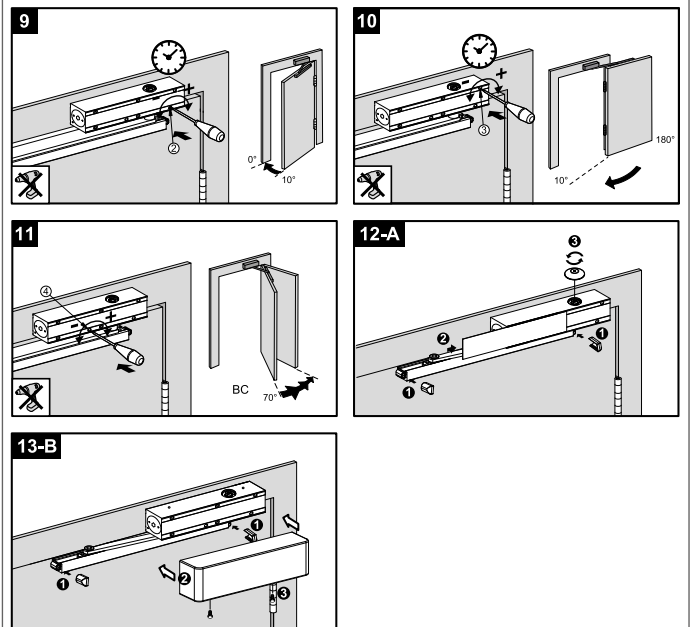
5



6



7



8

# FERME-PORTE A CAME

ESV7193

## Série 9 Bras glissière



### Domaine d'application

- Portes simple action
- Montage sur le panneau de porte ou sur le linteau



Métal



Bois



Verre

### Caractéristiques

- Force réglable de 2 à 5
- Vitesse / à-coup à la fermeture réglable
- Freinage à l'ouverture
- Retard à la fermeture (Temporisation)
- Largeur maximale de la porte 1 250 mm
- Angle d'ouverture maximal 180°

### Conformité aux normes

- EN1154 : 1996/A1 : 2002/AC : 2006

\*Ferme-porte sans maintien de position porte ouverte, apte à l'utilisation pour bloc-porte coupe-feu, pare-flamme ou évacuation.



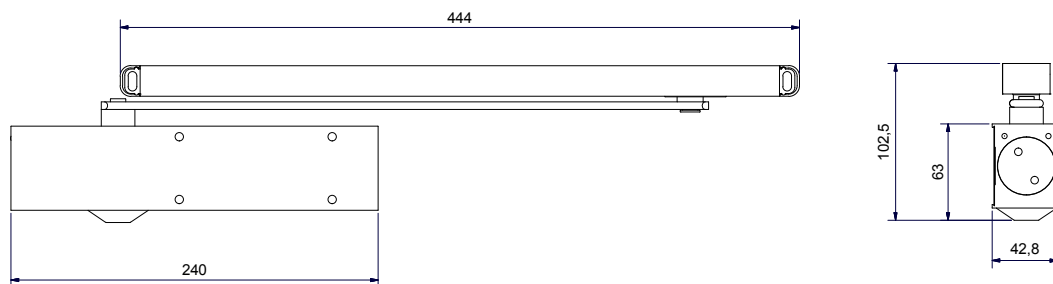
Les +

- Esthétique
- Force réglable
- Simplicité d'installation

- Neuf ou rénovation
- Compatible avec le sélecteur de vantaux SDV2000

POSE

> Dimensions



UTILISATION







> Type de porte compatible :

- Masse maximale : **100 kg**
- Hauteur maximale : **2 400 mm**

Force réglable selon les recommandations suivantes :

| Force | Largeur de porte maximum recommandée | Masse maximale |
|-------|--------------------------------------|----------------|
| 2     | 850 mm                               | 40 kg          |
| 3     | 950 mm                               | 60 kg          |
| 4     | 1 100 mm                             | 80 kg          |
| 5     | 1 250 mm                             | 100 kg         |

Nota : les performances ci-dessus sont données pour des conditions standards d'utilisation : hors vent et hors vandalisme.  
En cas d'utilisation avec des portes particulièrement hautes ou lourdes, d'utilisation au vent ou de montages spéciaux, il est recommandé de choisir un appareil de force supérieure.

| ACCESSOIRES   | Désignations  | Argent  | Noir  | Blanc  |
|---|---|--|--|---|
|  | <b>Rail glissière</b><br>(20 x 31 mm)<br><b>Livré en standard</b>   | ESV-I111   | ESV-I111N  | ESV-I111B   |
|  | <b>Équerre de fixation</b><br>du rail glissière pour<br>une installation ouvrant<br>poussant                  | ESV-T01  | ESV-T01N   | ESV-T01B  |
|  | <b>Module d'arrêt</b><br>et de maintien position porte<br>ouverte pour rail glissière<br>(Section 20 x 31 mm) | ESV-T118   |  |   |
|  | <b>Platine de montage pour</b><br><b>fixations décalées</b>   | ESV-T090   | ESV-T090N  | ESV-T090B   |
|  | <b>Cache en acier</b>   | ESV-T05  | ESV-T05N   | ESV-T05B  |
|  | <b>Cache en acier inoxydable</b>  | ESV-T06  |  |   |
|  | <b>Module d'arrêt</b><br>avec amortissement pour rail<br>glissière (20 x 31 mm)                               | ESV-T111   |  |   |
|  | <b>Cavalier</b><br>porte verre trempé (10 mm)   | SN316299   |  |   |



Extrait de la notice technique.  
Sa version intégrale est accessible  
via ce QRCode.

# FERME-PORTE A CAME ESV7193 - B

**1** EN 2-5  
max. 1250mm

**2**

**3** 5mm

**4**

**5** max. 10Nm

**6**

|      |      |       |        |
|------|------|-------|--------|
| EN2  | EN3  | EN4   | EN5    |
| -3-0 | 0-+4 | +4-10 | +10-12 |

\* Pre-set EN3

**7**

|       |       |        |        |
|-------|-------|--------|--------|
| EN2   | EN3   | EN4    | EN5    |
| 40Kg  | 60Kg  | 80Kg   | 100Kg  |
| 850mm | 850mm | 1100mm | 1250mm |
| Max   | Max   | Max    | Max    |

**8**

70° 10°

**1**

**9** 10° 0°

**10** 180°  
120°  
DC 70°

**11** BC 70°

**12-A**

**12-B**

**2**

**1** EN 2-5  
max. 1250mm

**2**

**3** 5mm

**4**

**5** max. 10Nm

**6**

|      |      |       |        |
|------|------|-------|--------|
| EN2  | EN3  | EN4   | EN5    |
| -3-0 | 0-+4 | +4-10 | +10-12 |

\* Pre-set EN3

|       |       |        |        |
|-------|-------|--------|--------|
| EN2   | EN3   | EN4    | EN5    |
| 40Kg  | 60Kg  | 80Kg   | 100Kg  |
| 850mm | 850mm | 1100mm | 1250mm |
| Max   | Max   | Max    | Max    |

**7**

70° 10°

**8**

10° 0°

**3**

**9** 120°  
100°  
85°  
DC

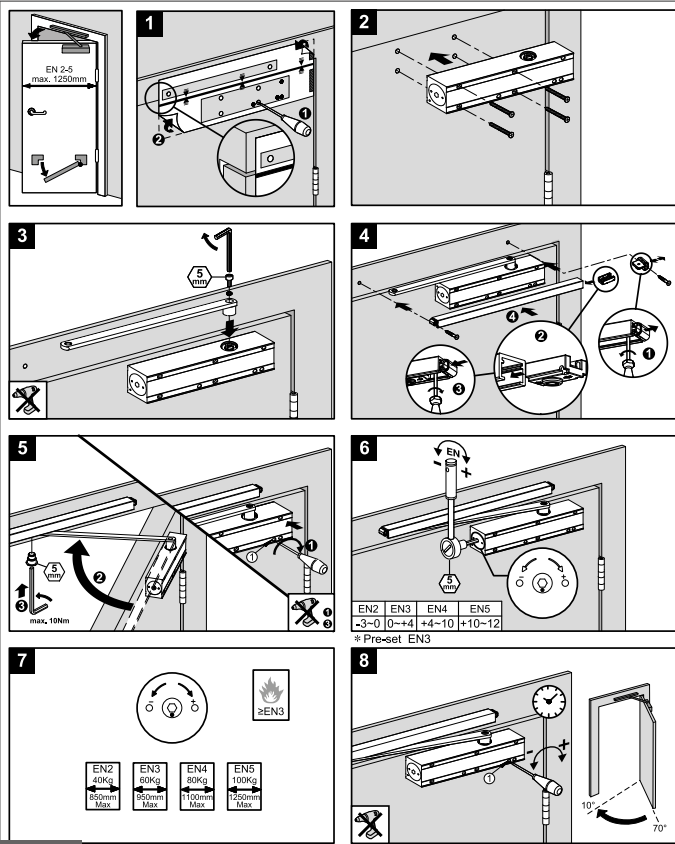
**10** 70°  
BC

**11-A**

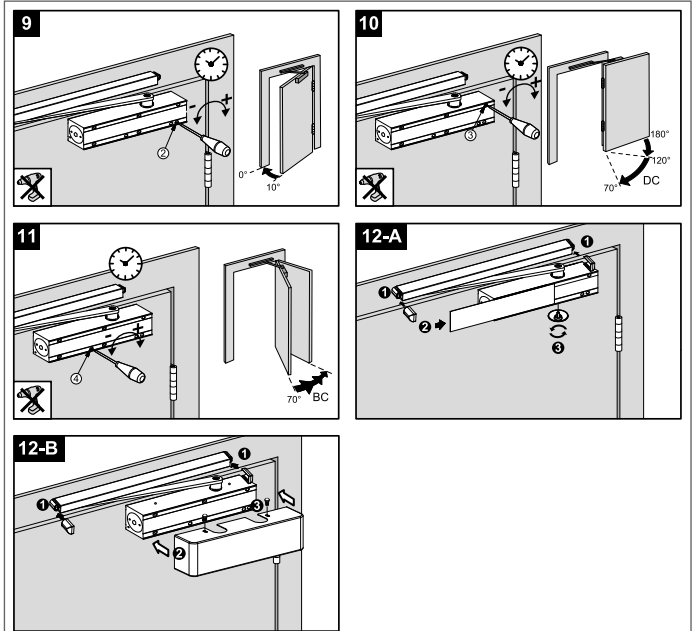
**11-B**

**12** Max 120°

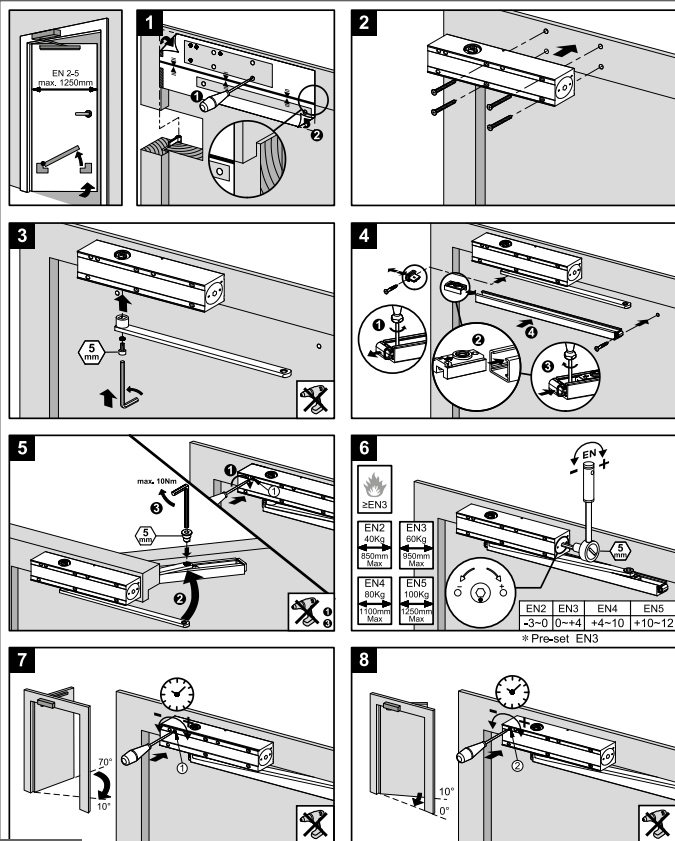
**4**



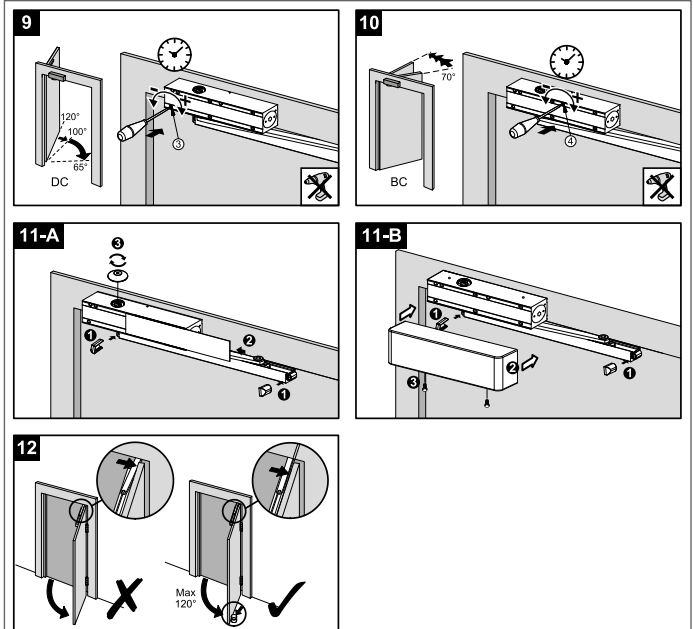
5



6



7

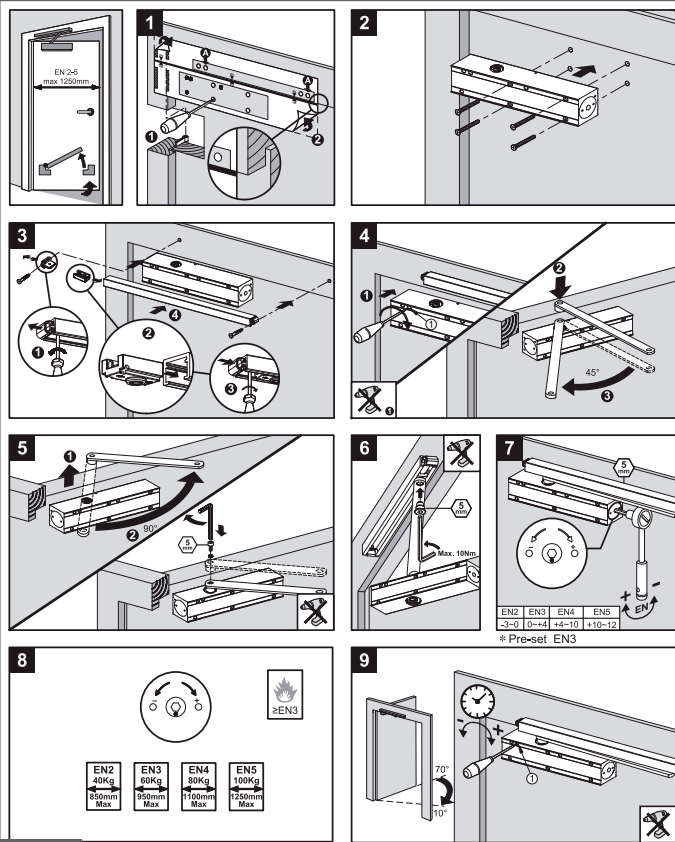


8

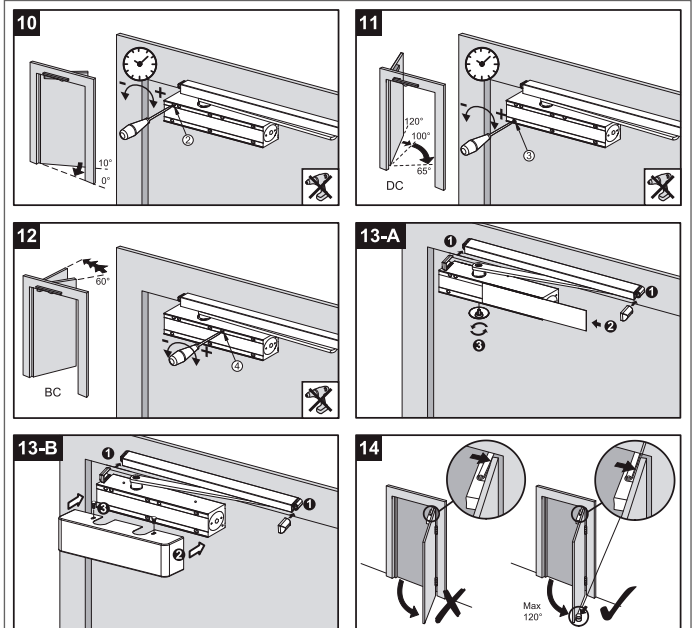


Extrait de la notice technique.  
Sa version intégrale est accessible  
via ce QRCode.

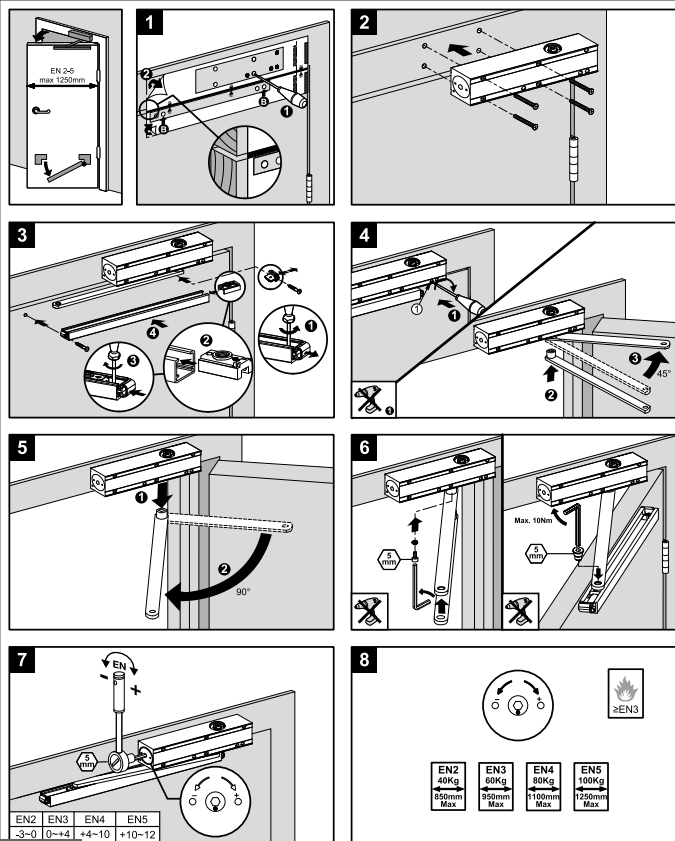
# FERME-PORTE A CAME ESV7193 - G



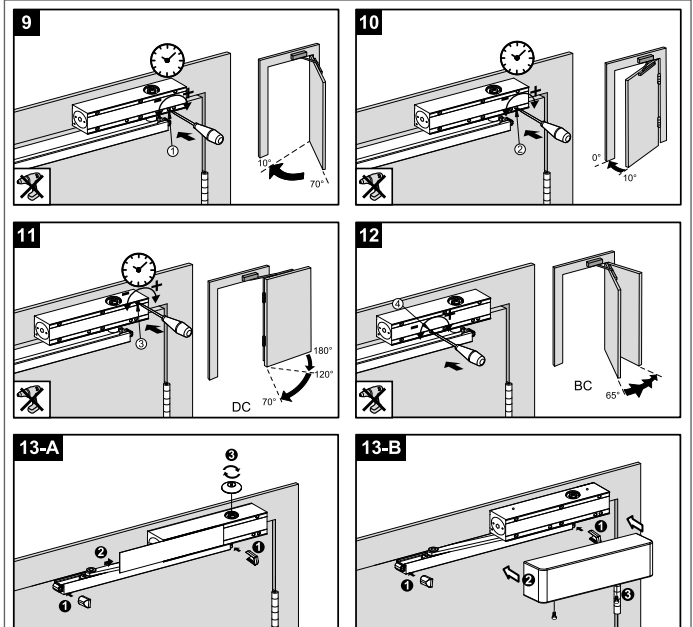
**1**



**2**

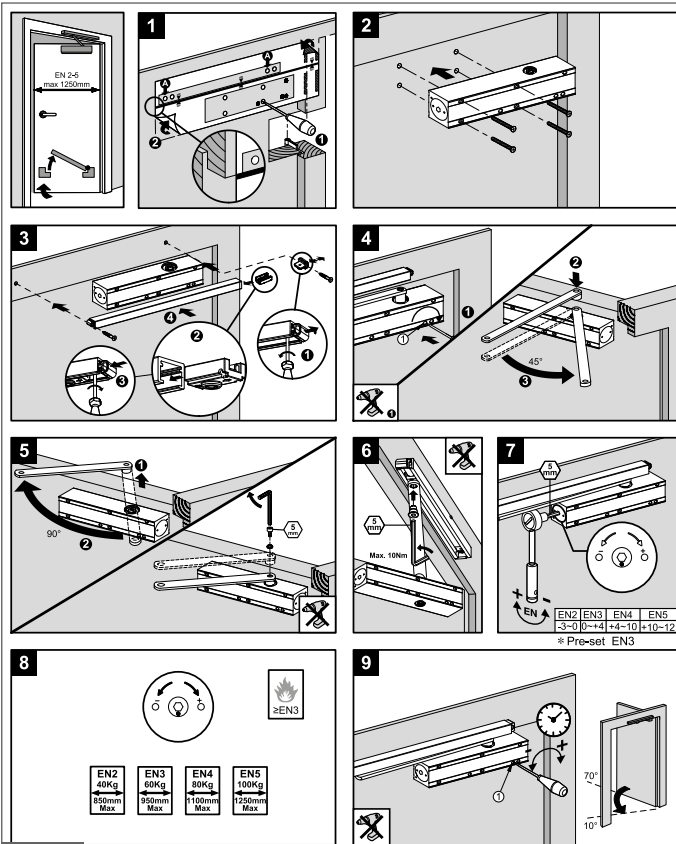


**3**

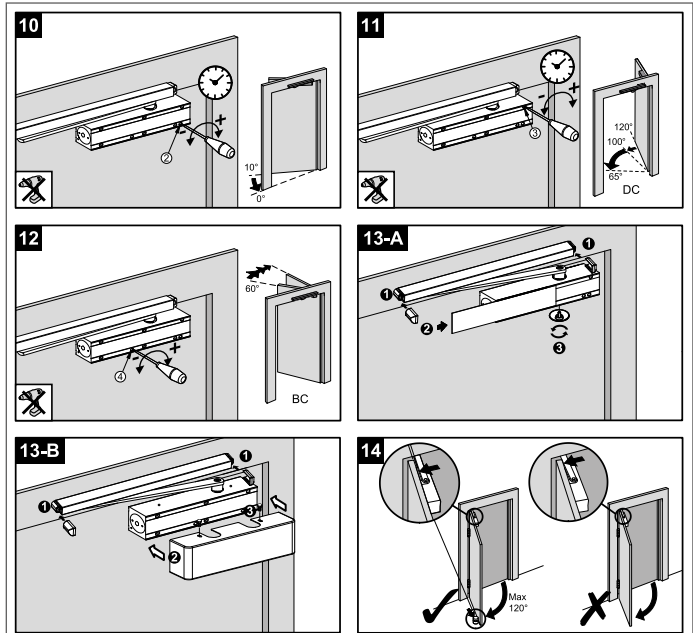


**4**

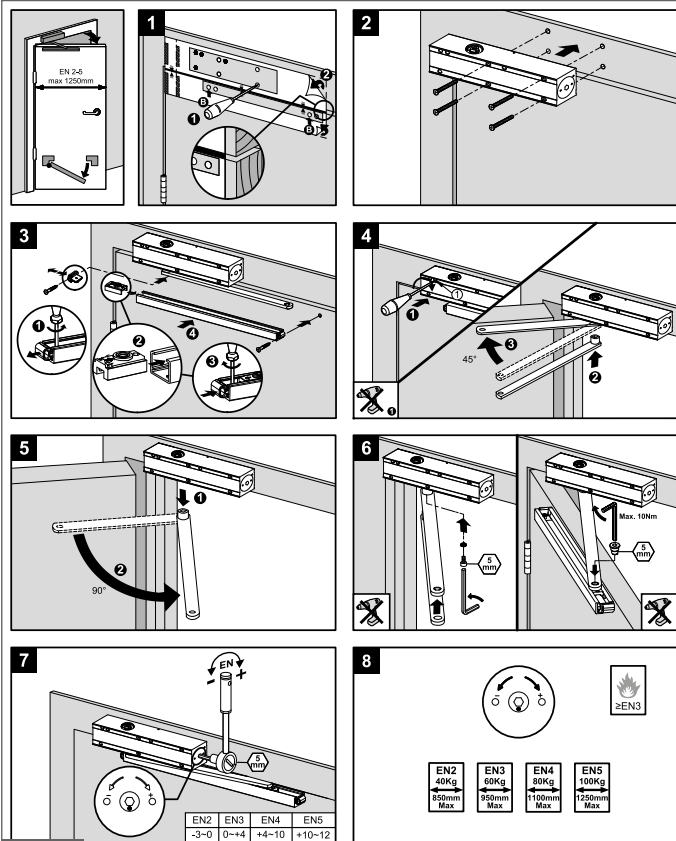




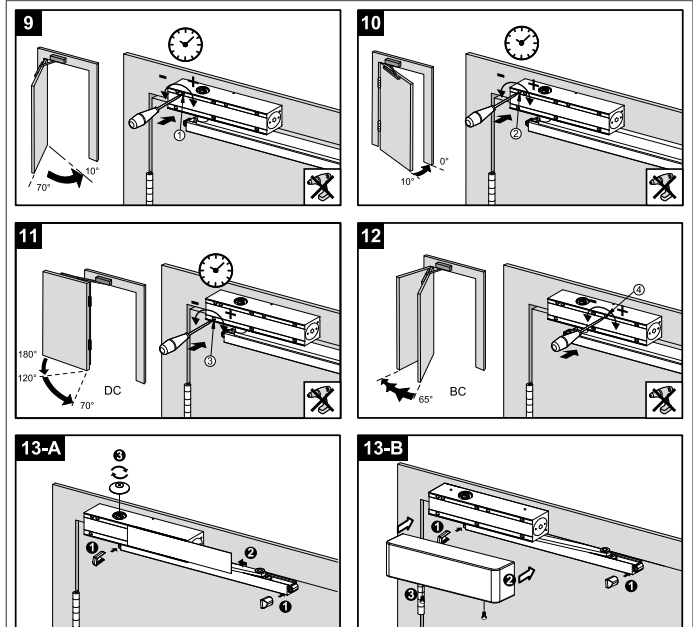
5



6



7



8

# FERME-PORTES A CAME

## Série 9 Bras glissière

Sur la porte

Côté paumelles

ESV7191  
ESV7192  
ESV7193

Côté opposé  
aux paumelles

ESV7191G  
ESV7192G  
ESV7193G

2 montages possibles  
selon configuration

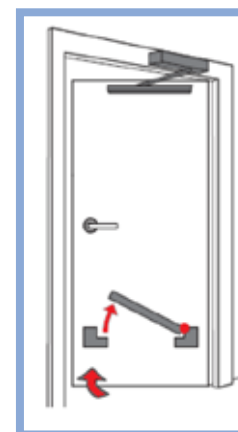
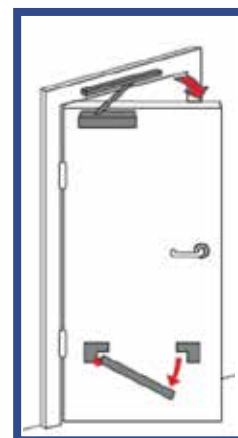
Sur le linteau

Côté paumelles

ESV7191G  
ESV7192G  
ESV7193G

Côté opposé  
aux paumelles

ESV7191  
ESV7192  
ESV7193



# FERME-PORTES A CAME

## Série 9 Bras glissière

Produits compatibles PMR



| FERME-PORTES bras glissière   |   | Références           |                       |                       |
|---|---|----------------------|-----------------------|-----------------------|
|   |   | Argent<br>(RAL 9006) | Noir<br>(RAL 9004)    | Blanc<br>(RAL 9010)   |
|   | ESV7191<br>Ferme-porte<br>bras à glissière<br>Force 3     | ESV7191<br>ESV7191G  | ESV7191N<br>ESV7191NG | ESV7191B<br>ESV7191BG |
|  | ESV7192<br>Ferme-porte<br>bras à glissière<br>Force 2 à 4 | ESV7192<br>ESV7192G  | ESV7192N<br>ESV7192NG | ESV7192B<br>ESV7192BG |
|  | ESV7193<br>Ferme-porte<br>bras à glissière<br>Force 2 à 5 | ESV7193<br>ESV7193G  | ESV7193N<br>ESV7193NG | ESV7193B<br>ESV7193BG |

EN1154 : 1996 + A1 : 2002 + AC : 2006\*

\*Ferme-porte sans maintien de position porte ouverte, apte à l'utilisation pour bloc-porte coupe-feu, pare-flamme ou évacuation.

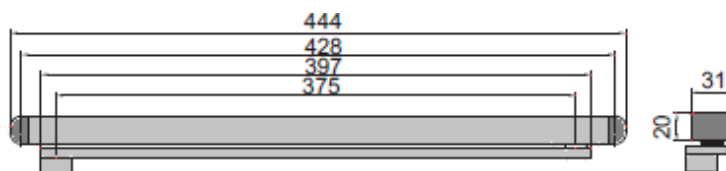
Rail glissière (20 x 31 mm)

Références

Argent\*  
ESV-I111

Noir  
ESV-I111N

Blanc  
ESV-I111B



> Compatible : ESV7191- ESV7192 - ESV7193

\*Livré en standard

Platine de montage pour fixations décalées

Références

Argent  
ESV-T090

Noir  
ESV-T090N

Blanc  
ESV-T090B



> Compatible : ESV7193

Platine de montage pour fixations décalées

Références

Argent  
ESV-T290

Noir  
ESV-T290N

Blanc  
ESV-T290B



> Compatible : ESV7192

Module d'arrêt avec amortissement pour rail glissière (20 x 31 mm)

Référence

ESV-T111



> Compatible : ESV7191- ESV7192 - ESV7193  
INTEGRA 24 (ESV7196) - INTEGRA 36 (ESV7196+)

\* Livré en standard

Module d'arrêt et de maintien position porte ouverte pour rail glissière (Section 20 x 31 mm)

Référence

ESV-T118



> Compatible : ESV7191- ESV7192 - ESV7193  
INTEGRA 24 (ESV7196)

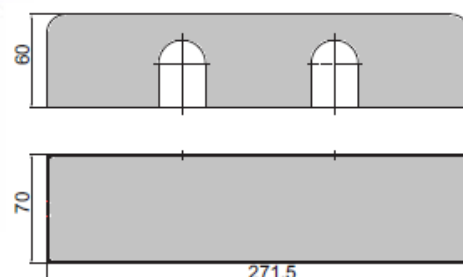
Cache en acier

Références

Argent  
ESV-T05

Noir  
ESV-T05N

Blanc  
ESV-T05B

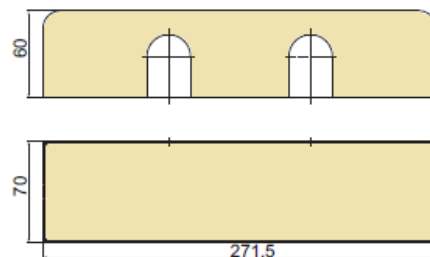


> Compatible : ESV7193

Cache en acier inoxydable

Référence

Argent  
ESV-T06



> Compatible : ESV7193

Équerre de fixation du rail glissière pour une installation ouvrant poussant

Références

Argent  
ESV-T01

Noir  
ESV-T01N

Blanc  
ESV-T01B



> Compatible : ESV7191 - ESV7192 - ESV7193

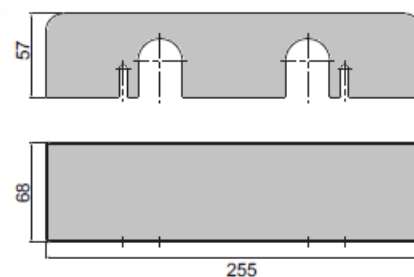
Cache en acier

Références

Argent  
ESV-T15

Noir  
ESV-T15N

Blanc  
ESV-T15B

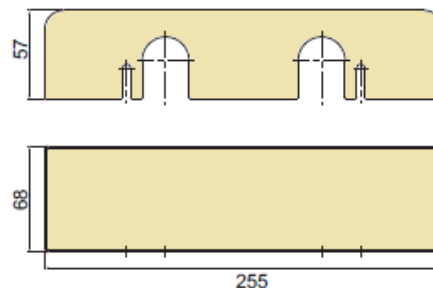


> Compatible : ESV7191 - ESV7192

### Cache en acier inoxydable

Référence

Argent  
ESV-T16



> Compatible : ESV7191 - ESV7192

### Cache coulissant

Références

Argent  
ESV-T001

Noir  
ESV-T001N

Blanc  
ESV-T001B



> Compatible : ESV7165 - ESV7181 - ESV7193

### Cache coulissant

Références

Argent  
ESV-T002

Noir  
ESV-T002N

Blanc  
ESV-T002B



> Compatible : ESV7192

Cavalier porte verre trempé (10 mm)

Référence

SN316297



> Compatible : ESV7191

Cavalier porte verre trempé (10 mm)

Référence

SN316298



> Compatible : ESV7192

Cavalier porte verre trempé (10 mm)

Référence

SN316299



> Compatible : ESV7193



Votre partenaire  
de solutions  
innovantes  
pour vos portes

Choisir

**sevax**

SAINT-GOBAIN

c'est

Bénéficier de 70 ans  
d'expérience  
de conception,  
de construction  
et d'installation

# SDV2000

**Sélecteur  
de vantaux**



## Domaine d'application

- Portes simple action
- Montage sur le linteau



Métal



Bois



Verre

## Caractéristiques

- Force de 3 à 5
- Ferme-portes compatibles :  
ESV7191, ESV7192 et ESV7193
- Largeur maximale entre paumelles  
2 500 mm (*système re-coupable  
mini 1 350 mm*)
- Montage côté paumelles

## Conformité aux normes

- EN 1158 : 1997 +A1 : 2002 +AC : 2006
- BS EN 1634-1 : 2014



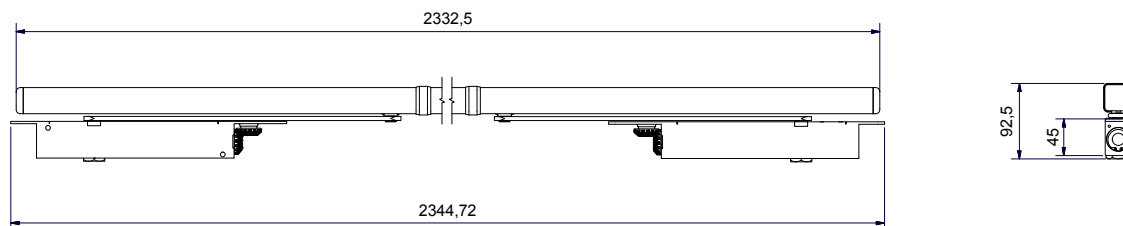
Les +

- Esthétique
- Force réglable

- Simplicité d'installation
- Neuf ou rénovation

POSE

## &gt; Dimensions



UTILISATION

## &gt; Pour équiper

- Portes doubles
- Portes coupe-feu

COMPATIBLE AVEC LES FERME-PORTES DES SÉRIES 6, 9 ET INTEGRA

## Compatible avec les ferme-portes :

## ■ Série 9

- ESV7191
- ESV7192
- ESV7193

## En cours d'homologation pour :

## ■ Série 6

- ESV7163
- ESV7165

## ■ Série INTEGRA

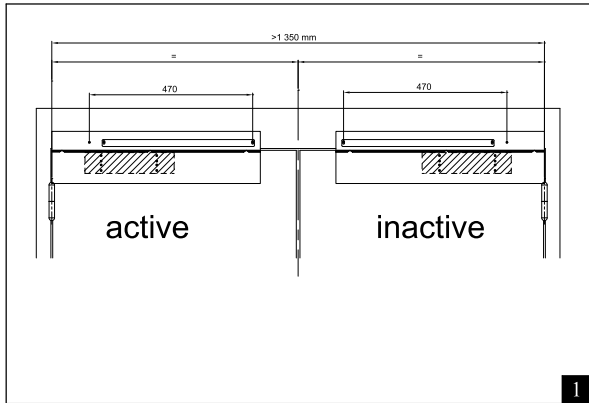
- ESV7196
- ESV7196+



Découvrez les propriétés  
de la gamme ferme-portes  
des Série 6, Série 9  
et INTEGRA

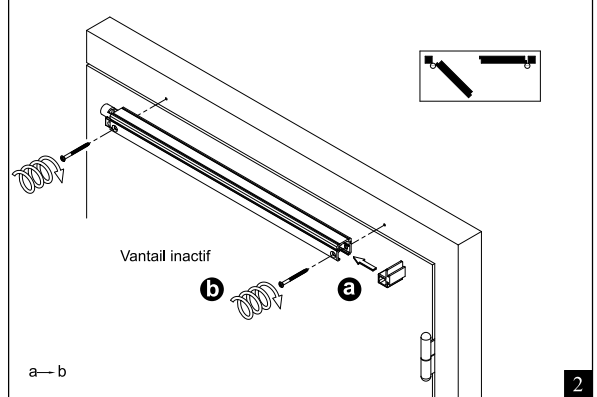


DISPOSITIFS DE COORDINATION DE PORTES  
INSTRUCTIONS D'INSTALLATION

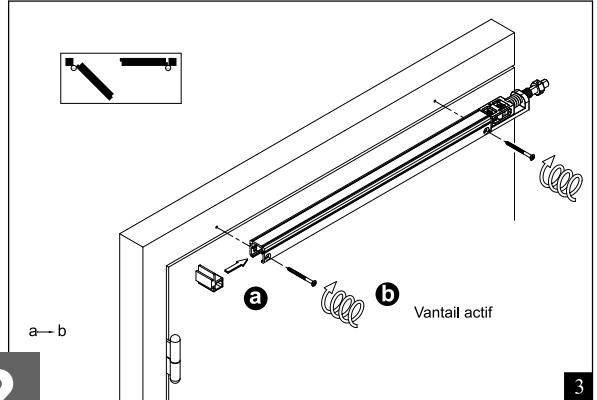


1

DISPOSITIFS DE COORDINATION DE PORTES  
INSTRUCTIONS D'INSTALLATION

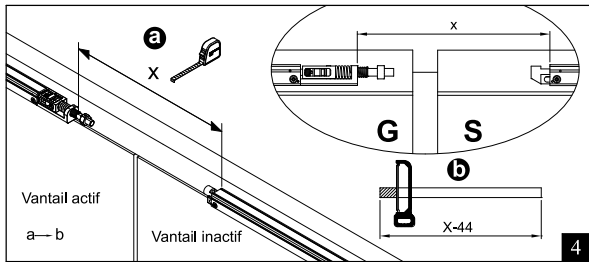


2

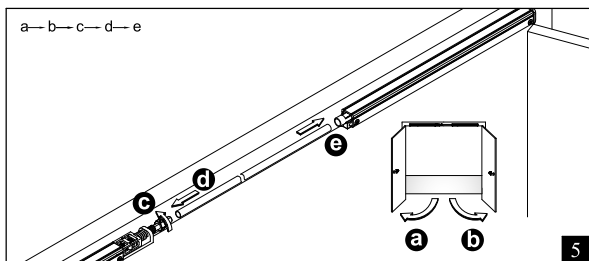


3

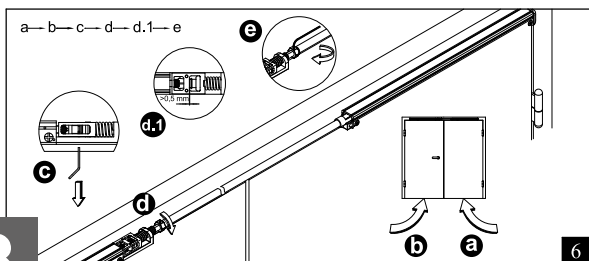
DISPOSITIFS DE COORDINATION DE PORTES  
INSTRUCTIONS D'INSTALLATION



3

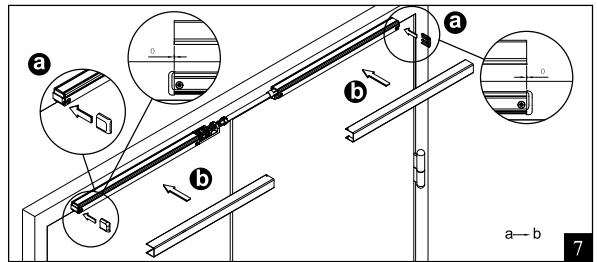


5

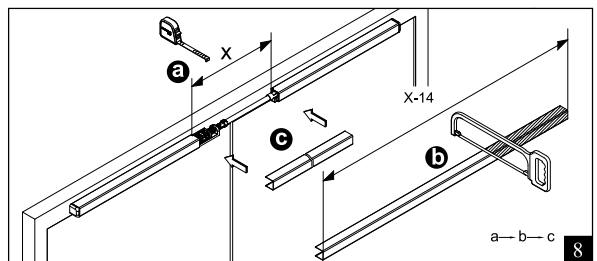


6

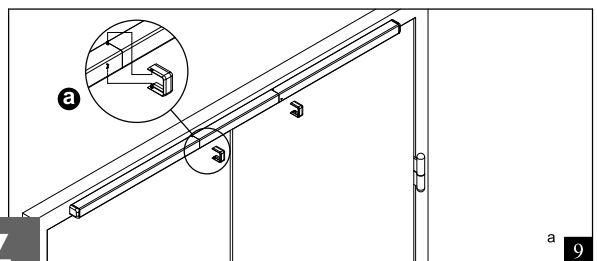
DISPOSITIFS DE COORDINATION DE PORTES  
INSTRUCTIONS D'INSTALLATION



7




8



9

4

# Sélecteurs de vantaux

| SDV2000   |   | Références           |                    |                     |
|---|---|----------------------|--------------------|---------------------|
|  <p>Vendu sans ferme-portes.</p> | <p>Sélecteur de vantaux Force 3 à 5 </p> <p>Sélecteur de vantaux pour ESV7163</p> <p>Sélecteur de vantaux pour ESV7165</p> | Argent<br>(RAL 9006) | Noir<br>(RAL 9004) | Blanc<br>(RAL 9010) |
|   |   | SDV2000              | SDV2000N           | SDV2000B            |
|   |   | SDV-I136             | SDV-I136N          | SDV-I136B           |
|   |   | SDV-I149             | SDV-I149N          | SDV-I149B           |

EN1158 : 1997 + A1 : 2003 + ZA\*

\*Ferme-porte sans maintien de position porte ouverte, apte à l'utilisation pour bloc-porte coupe-feu, pare-flamme ou évacuation.

| SÉLECTEURS DE VANTAUX À ROULETTES  |  | Références |
|---|--|------------|
|                                    | <p>Sélecteur de vantaux à roulettes SP81 acier nickelé </p> | WA762683X  |
|                                    | <p>Coordinateur JC25 argent</p>  | FP0JC25A   |
|                                    | <p>Coordinateur JC35 argent</p>  | FP0JC35A   |

EN 1158 : 1997 + A1 : 2003 + ZA\*

D2550

## Série D2000

Ferme-porte  
hydraulique  
avec bras  
compas réversible



Métal



Bois



Verre

### Domaine d'application

- Portes simple action

### Caractéristiques

- Mécanisme pignon crémaillère testé 500 000 cycles
- Force réglable 1 à 4
- Bras compas en acier réversible
- Corps en aluminium moulé haute résistance
- Freinage à l'ouverture réglable par vis de 75° à 180°
- Réglage de la vitesse et de l'à-coup final assuré par deux vis distinctes

### Conformité aux normes

- EN 1154 : 1996 + A1 : 2002 + AC : 2006

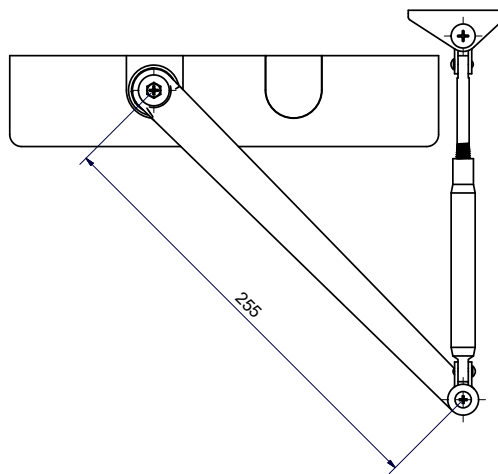
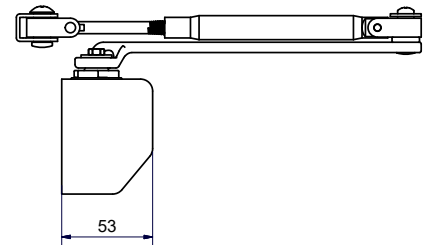
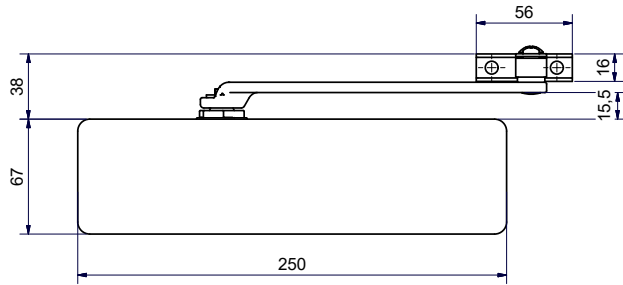
\* Ferme-portes sans arrêt, apte à l'utilisation pour porte coupe-feu, pare-flamme ou évacuation.



Les +

- Robustesse
- Idéal pour milieu corrosif

- Bras réversible

**> Dimensions**

# D2050 T

Série D2000  
Ferme-porte  
hydraulique avec bras  
antivandalisme



## Domaine d'application

- Portes simple action



Métal



Bois



Verre

## Caractéristiques

- Mécanisme pignon crémaillère testé 500 000 cycles
- Force fixe à 3
- Bras glissière
- Corps en aluminium moulé haute résistance
- Freinage à l'ouverture réglable par vis de 60° à 105°
- Réglage de la vitesse et de l'à-coup final assuré par deux vis distinctes
- Capot plastique

## Conformité aux normes

- EN 1154 : 1996 + A1 : 2002 + AC : 2006

\* Ferme-portes sans arrêt, apte à l'utilisation pour porte coupe-feu, pare-flamme ou évacuation.



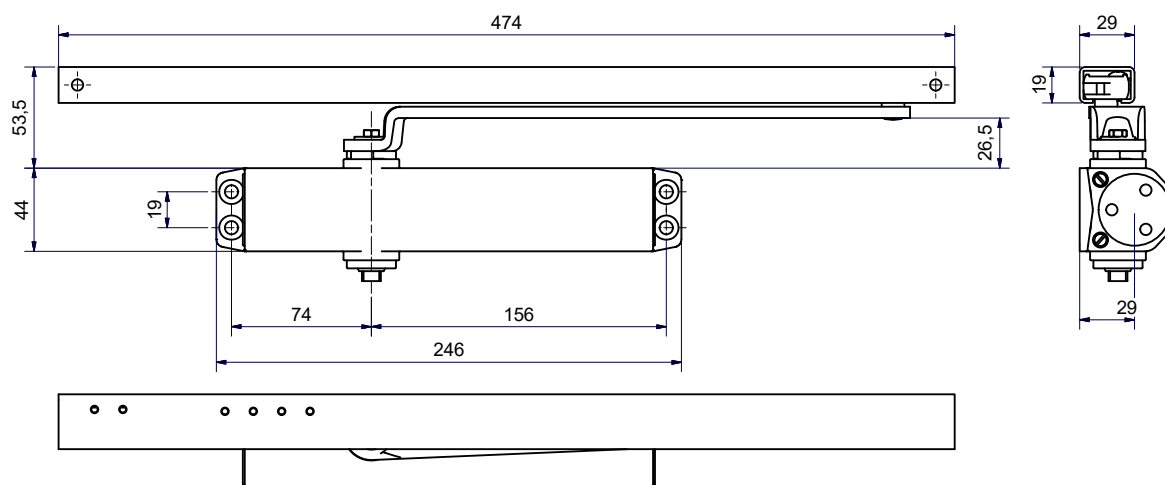
Les +

- Robustesse
- Idéal pour milieu corrosif

- Bras anti-vandalisme



## &gt; Dimensions



## &gt; Type de porte compatible :

- Masse maximale : **60 kg**

Force réglable selon les recommandations suivantes :

| Force | Largeur de porte maximum recommandée | Couple maximum à l'ouverture (0-4°) | Masse maximale |
|-------|--------------------------------------|-------------------------------------|----------------|
| 3     | 950 mm                               | 24 Nm                               | 60 kg          |

Nota : les performances ci-dessus sont données pour des conditions standards d'utilisation : hors vent et hors vandalisme.  
En cas d'utilisation avec des portes particulièrement hautes ou lourdes, d'utilisation au vent ou de montages spéciaux, il est recommandé de choisir un appareil de force supérieure.

## &gt; Module d'arrêt porte ouverte

# D2580

Série D2000  
Ferme-porte  
hydraulique  
avec bras  
compas réversible



## Domaine d'application

- Portes simple action



Métal



Bois



Verre

## Caractéristiques

- Mécanisme pignon crémaillère testé 500 000 cycles
- Force réglable 1 à 4
- Bras compas en acier nickelé
- Corps en aluminium moulé haute résistance
- Freinage à l'ouverture réglable par vis
- Réglage de la vitesse et de l'à-coup final assuré par deux vis distinctes
- Capot inox

## Conformité aux normes

- EN 1154 : 1996 + A1 : 2002 + AC : 2006

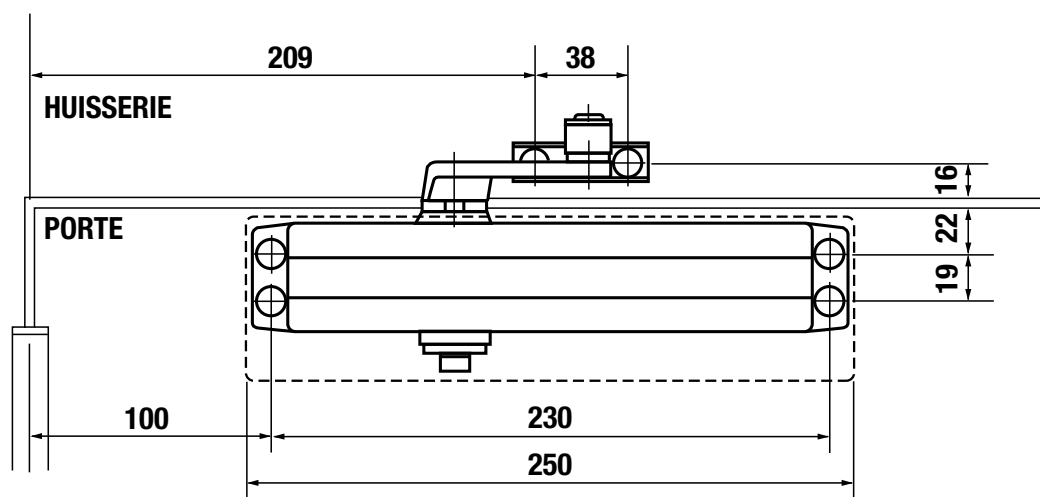
\* Ferme-portes sans arrêt, apte à l'utilisation pour porte coupe-feu, pare-flamme ou évacuation.



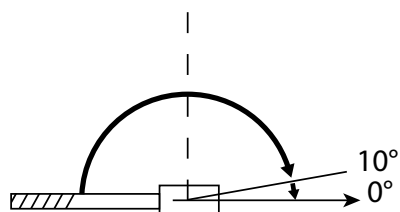
Les +

- Robustesse
- Idéal pour milieu corrosif

- Réversible









Plages de vitesse de fermeture



| Force réglable | Largeur de porte maximum recommandée | Couple maximum à l'ouverture (0-4°) | Masse maximum |
|----------------|--------------------------------------|-------------------------------------|---------------|
| 1              | 750 mm                               | 23 Nm                               | 80 kg         |
| 4              | 1 100 mm                             | 39 Nm                               |               |

# Série D2000

**Ferme-portes  
hydrauliques  
avec bras  
anti-vandalisme**

| Série D2000   |   | Références    |
|---|---|---------------|
|    | <p>D2050T<br/>avec bras<br/>anti-vandalisme<br/>Force 3</p>                          | Argent        |
|   |   | WA759866      |
|  | <p>D2550<br/>avec bras<br/>standard<br/>Force 1 à 4</p>                            | WA759863      |
|  | <p>D2580<br/>capot inox<br/>bras standard<br/>acier nickelé<br/>(aspect inox)</p>  | Acier nickelé |
|   |   | WA758190      |

EN1154 : 1996 + A1 : 2002 + AC : 2006\*

\*Ferme-porte sans maintien de position porte ouverte, apte à l'utilisation pour bloc-porte coupe-feu, pare-flamme ou évacuation.

### Support ferme-porte pour porte verre

Référence

SN310897



Verre

> Compatible : D2550

### Étrier applique de bras compas porte verre

Référence

SN310928



Verre

> Compatible : D2550

### Limiteur d'ouverture

Référence

S4314732



> Compatible : D2050T

### Plaque support fixation DIN

Référence

WA759875

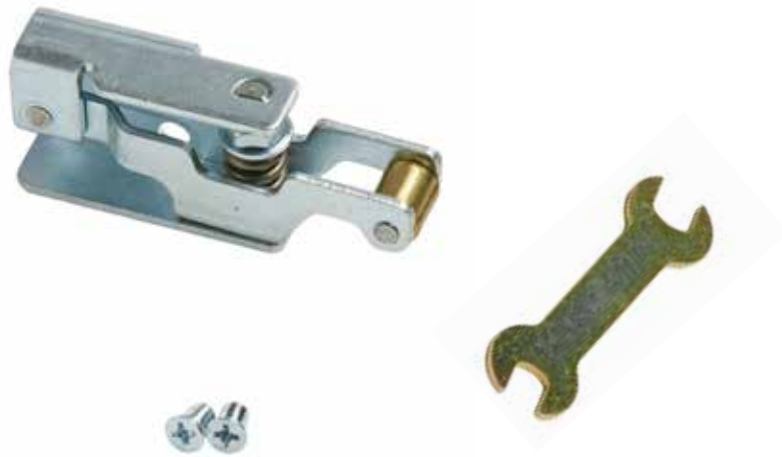


> Compatible : D2050T - D2550

Module d'arrêt pour bras anti-vandalisme

Référence

WA759870



> Compatible : D2050T

Support montage bras parallèle

Référence

Aspect inox  
WA758193



> Compatible : D2580

Votre partenaire  
de solutions  
innovantes  
pour vos portes

Choisir



c'est

Pouvoir compter  
sur notre bureau  
d'études et notre  
support technique  
pour vos projets

## Série D7000/8000

**Ferme-porte  
hydraulique  
avec bras compas  
réversible**



### Domaine d'application

- Portes simple action



Métal



Bois



Verre

### Caractéristiques

- Mécanisme pignon crémaillère testé 500 000 cycles
- Bras compas réversible droite ou gauche
- Corps en aluminium moulé haute résistance
- Deux vitesses de fermeture distinctes
- Finition argent

\* Ferme-portes sans arrêt, apte à l'utilisation pour porte coupe-feu, pare-flamme ou évacuation.

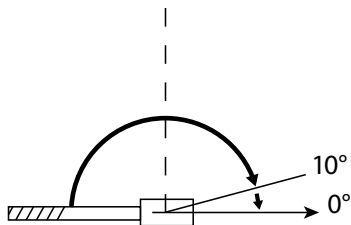
Les +

- Réversible
- Réglage facile et précis

- Robustesse
- Protection anti-corrosion

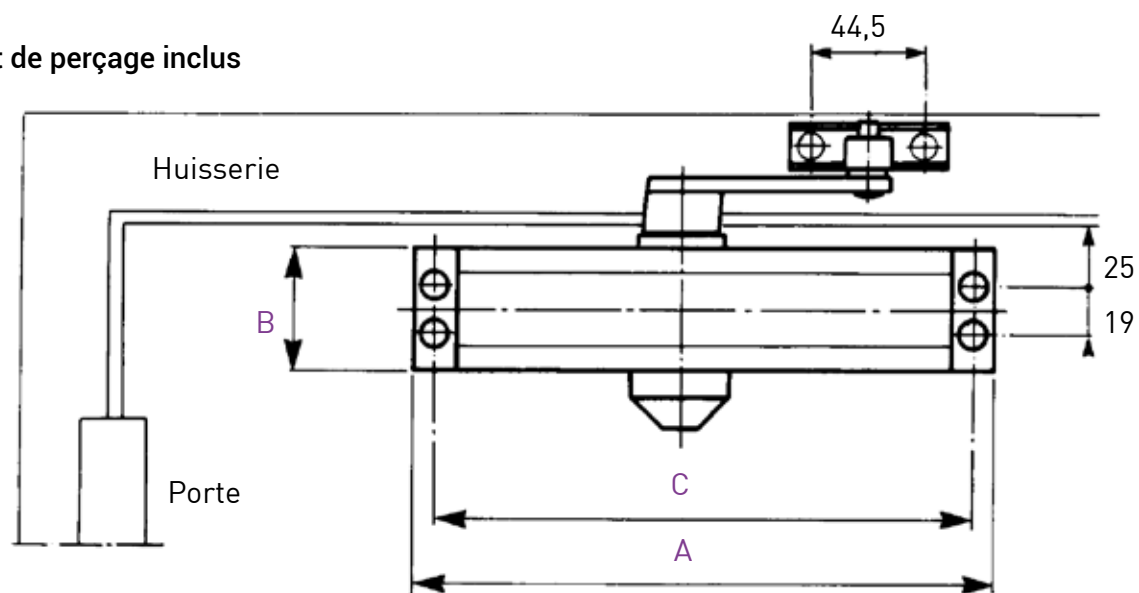


## Plages de vitesse de fermeture



| Modèle     | Force | Largeur de la porte | Masse de la porte | Couple maximum à l'ouverture (0 - 4°) |
|------------|-------|---------------------|-------------------|---------------------------------------|
| D7001/8001 | 2     | 750 à 900 mm        | 20 à 50 kg        | 31 Nm                                 |
| D7002/8002 | 3     | 900 à 1 100 mm      | 50 à 70 kg        | 45 Nm                                 |
| D7003/8003 | 4     | 1 100 à 1 300 mm    | 70 à 90 kg        | 44 Nm                                 |
| D7004/8004 | 5     | 1 300 à 1 500 mm    | 90 à 120 kg       | 55 Nm                                 |

## Gabarit de perçage inclus



## Dimensions (en mm)

| Désignation            | A   | B  | C   |
|------------------------|-----|----|-----|
| Ferme-porte D7001/8001 | 178 | 41 | 162 |
| Ferme-porte D7002/8002 | 205 | 48 | 188 |
| Ferme-porte D7003/8003 | 225 | 48 | 208 |
| Ferme-porte D7004/8004 | 247 | 48 | 230 |

D8803

**Ferme-porte  
hydraulique  
avec bras compas  
réversible**



Métal



Bois



Verre

## Domaine d'application

- Portes simple action

## Caractéristiques

- Mécanisme pignon crémaillère testé 500 000 cycles
- Force 3
- Bras compas réversible droite ou gauche
- Corps en aluminium moulé haute résistance
- Réglage de la vitesse et de l'à-coup final assuré par deux vis distinctes
- Finition argent

\* Ferme-portes sans arrêt, apte à l'utilisation pour porte coupe-feu, pare-flamme ou évacuation.

## Conformité aux normes

- EN 1154

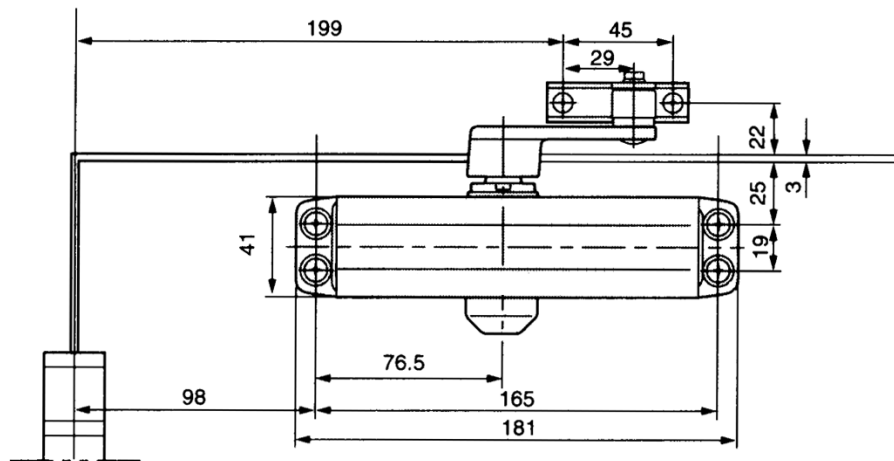


Les +

- Protection anti-corrosion
- Économique

- Grande fiabilité
- Réversible

Gabarit de perçage inclus



> Type de porte compatible :

- Masse maximale : **60 kg**

Force réglable selon les recommandations suivantes :

| Force | Largeur de porte maximum recommandée | Couple maximum à l'ouverture (0-4°) | Masse maximale |
|-------|--------------------------------------|-------------------------------------|----------------|
| 3     | 950 mm                               | 33 Nm                               | 60 kg          |



Nota : les performances ci-dessus sont données pour des conditions standards d'utilisation : hors vent et hors vandalisme.

En cas d'utilisation avec des portes particulièrement hautes ou lourdes, d'utilisation au vent ou de montages spéciaux, il est recommandé de choisir un appareil de force supérieure.

# Série D7000/D8000

**Ferme-portes  
hydrauliques  
avec bras compas  
réversible**

| D7000/D8000  |                        | Références |
|--|------------------------|------------|
|  | D7001/D8001<br>Force 2 | WA758001   |
|  | D7002/D8002<br>Force 3 | WA758005   |
|  | D7003/D8003<br>Force 4 | WA758009   |
|  | D7004/D8004<br>Force 5 | WA758014   |

| D8803   |   | Référence |
|---|---|-----------|
|  | D8803<br>avec bras<br>standard<br>Force 3  | Argent    |
|   |   | WA759860  |

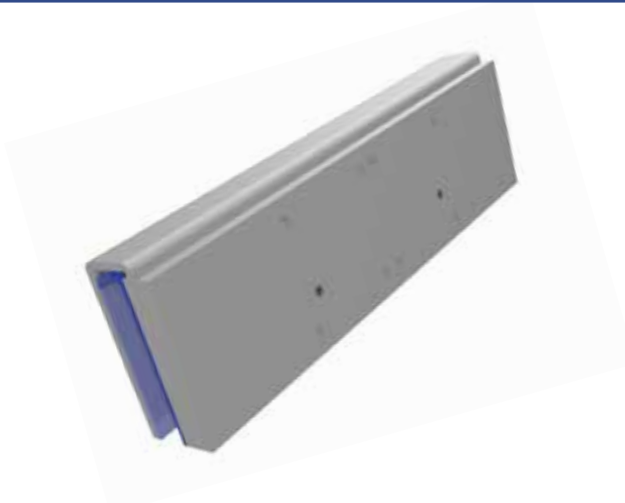
EN1154 : 1996 + A1 : 2002 + AC : 2006\*

\*Ferme-porte sans maintien de position porte ouverte, apte à l'utilisation pour bloc-porte coupe-feu, pare-flamme ou évacuation.

### Cavalier porte verre

Référence

Argent  
S3305272



Verre

> Compatible : D7001/D8001

### Cavalier porte verre

Référence

Argent  
S3305273



Verre

> Compatible : D7002/D8002

# MINOS+



**Système  
de fermeture  
à freinage  
hydraulique**



## Domaine d'application

- Portes simple ou double action



Métal



Bois



Verre

## Caractéristiques

- Corps en ZAMAK
- Mécanisme à came
- Ouverture et rappel de -180° à +180°
- Réglages dans les 3 dimensions
- Une plage de réglage de vitesse

## Conformité aux normes

- En cours de validation

Les +

- Simple à mettre en œuvre
- Plage de réglage étendue

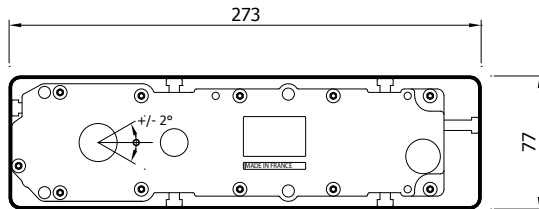
- Marché du remplacement
- Encombrement réduit

## &gt; Dimensions

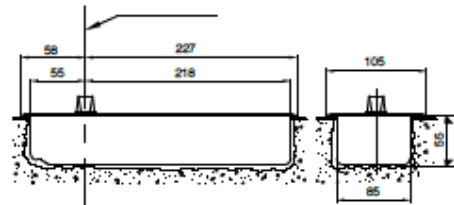
|                       | Hauteur | Longueur | Largeur  |
|-----------------------|---------|----------|----------|
| Appareil              | 48 mm   | 252 mm   | 68 mm    |
| Boîtier de scellement | 55 mm   | 273 mm   | 85 mm    |
| Plaque de réglage     | 8 mm    | +/- 3 mm | +/- 5 mm |



## Réglage de la vitesse de fermeture 180° - 0°



## Axe de rotation



## &gt; Type de porte compatible :

- Masse maximale : **150 kg**
- Hauteur maximale : **2 400 mm**

Force réglable selon les recommandations suivantes :

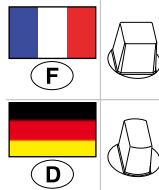
| Force | Largeur de porte maximum recommandée | Couple maximum à l'ouverture (0-4°) |
|-------|--------------------------------------|-------------------------------------|
| 3     | 950 mm                               | 28 Nm                               |
| 4     | 1 100 mm                             | 49 Nm                               |

Nota : les performances ci-dessus sont données pour des conditions standards d'utilisation : hors vent et hors vandalisme. En cas d'utilisation avec des portes particulièrement hautes ou lourdes, d'utilisation au vent ou de montages spéciaux, il est recommandé de choisir un appareil de force supérieure.

## &gt; Forces

- 3
- 4

## &gt; Axes



## &gt; Arrêts porte ouverte

- Sans arrêt
- 90°
- 105°

- Fixation sur le boîtier de scellement
- Compatible JANUS+
- **Plaque standard** : 285 x 105 mm  
(Coins prédécoupés pour montage contre dormant droit ou gauche)
- Inox poli
- Inox brossé
- Aspect laiton poli



- Kit complet comprenant l'appareil et la plaque de recouvrement
- Gravure laser ou poinçonnage des plaques de recouvrement (à partir de 30 pièces)



**F3**  
150 kg max  
≤ 950 mm

**F4**  
150 kg max  
≤ 1100 mm

**F3**  
**F4** 0° 180°

**F3**  
**F4** 0° 90° STOP 105° 180°

**1**

Reference: ZD313735 - FEV 2015

**2**

2 3h

#3 + #6

55 mm ± 4 mm

273 mm ± 3 mm

58 mm

85 mm ± 5 mm

55 ± 3 mm

**1**

**2**

**3**

52 mm mini

273 mm mini

55 mm mini

85 mm

**5**

**6**

**1** #6

**2** 1/2 MAX

#6

**7**

1/4


1/4

**4**

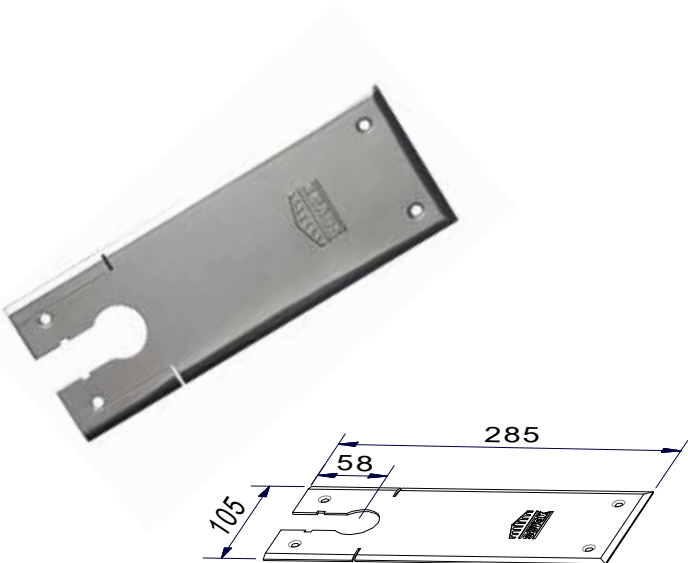


# MINOS+

**Système  
de fermeture  
à freinage  
hydraulique**

| MINOS+   | Références |               |
|--|------------|---------------|
|  | Axe carré  | Axe rectangle |
|  | Force 3    |               |
|  | Sans arrêt | SN313906      |
|  | Arrêt 90°  | SN313927      |
|  | Arrêt 105° | SN313913      |
|  | Force 4    |               |
|  | Sans arrêt | SN313915      |
| Arrêt 90°  | SN313919   |               |
| Arrêt 105°   | SN313923   |               |

Autres axes sur demande.

| PLAQUES DE RECOUVREMENT STANDARD (285 x 105 mm)                                     | Références           |          |
|---|----------------------|----------|
|  | En acier inox poli   | SN313924 |
|   | En acier inox brossé | SN313925 |
|   | Aspect laiton poli   | SN313926 |

Plaque grand recouvrement (353 x190 mm)

Référence

Inox poli  
SN307165



> Compatible : JANUS+ - MINOS+

Plaque grand recouvrement (353 x190 mm)

Référence

Inox brossé  
SN307200



> Compatible : JANUS+ - MINOS+

Kit de rénovation plaque de grand recouvrement (353 x190 mm)

Référence

Inox poli  
SN307163

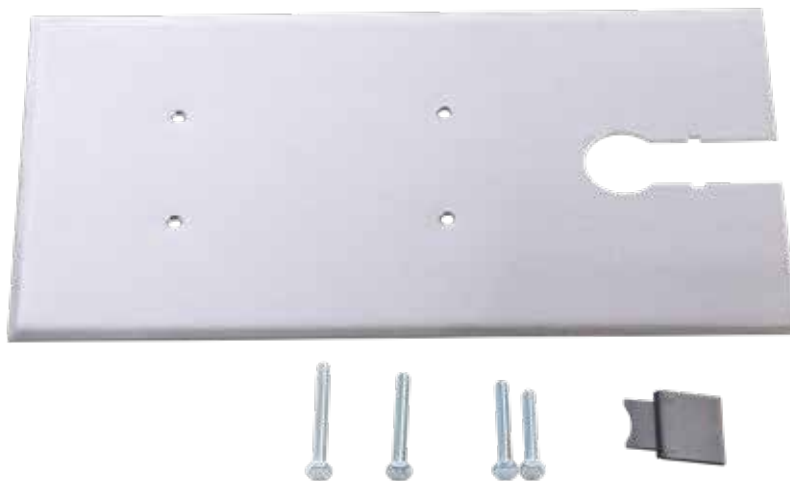


> Compatible : JANUS+ - MINOS+

Kit de rénovation plaque de grand recouvrement (353 x190 mm)

Référence

Inox brossé  
SN315376



> Compatible : JANUS+ - MINOS+

Kit de rénovation plaque de grand recouvrement (353 x190 mm)

Référence

Inox poli  
SN315373



Kit de rénovation plaque de grand recouvrement (353 x190 mm)

Référence

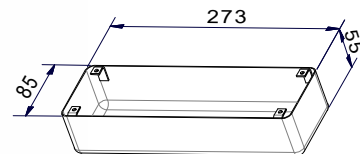
Inox poli  
SN315374



## Boîtier tôle

Référence

S2313642



> Compatible : JANUS+ - MINOS+

## Vis de fixation de plaque de recouvrement

Référence

Inox  
WA760350



> Compatible : TS - MINOS+ - JANUS+

## Vis de fixation de plaque de recouvrement

Référence

Laiton  
WA760355



> Compatible : TS - MINOS+ - JANUS+

## MARQUAGE & PERSONNALISATION



N'hésitez pas à nous contacter pour personnaliser vos plaques.  
Nous vous accompagnons dans vos projets de customisation.

### Gravure laser TS - JANUS - MINOS (Préparation du fichier de marquage)

- > Composition du logotype  
à partir de vos éléments techniques (.ai, .jpg, .eps)
- > Validation du bon à tirer
- > Programmation, une seule fois à la création du fichier

### Opération de gravure sur plaques TS - JANUS - MINOS

Après préparation du fichier de marquage, gravure effective soit :

- > Sur plaques INOX de :
  - 30 à 100 unités
  - Au-delà de 100 unités
- > Sur plaques LAITON de :
  - 30 à 100 unités
  - Au-delà de 100 unités

### Marquage - Poinçons TS - JANUS - MINOS

- > Étude
- > Validation de l'étude
- > Fabrication du poinçon
- > Opération de marquage pour 500 plaques SEVAX acier inox brossé
  - Quantité minimum de 500 unités
  - Même type de plaque

# POWERMATIC R100

Système de  
fermeture  
à freinage  
hydraulique  
encastré



## Domaine d'application

- Portes simple action
- Portes bois avec huisserie bois



Métal



Bois



Verre

## Caractéristiques

- Encastré dans le vantail de porte
- Mécanisme testé à 500 000 cycles
- Force 3
- Ouverture possible et rappel jusqu'à 105°  
(En fonction de la configuration de l'installation)
- Un réglage de vitesse et un réglage de l'à-coup final
- Sans arrêt
- Course des tirants : **52 mm**

## Conformité aux normes

- EN 1154 : 1996 + A1 : 2002 + AC : 2006

\* Ferme-portes sans arrêt, apte à l'utilisation pour porte coupe feu, pare flamme ou évacuation.



Les +

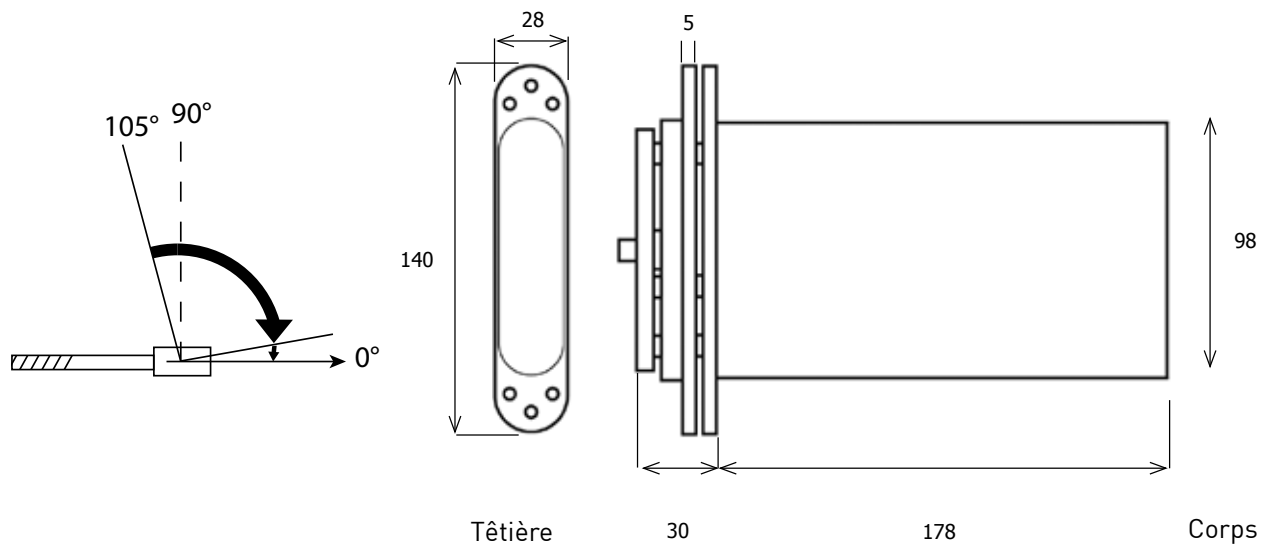
- Encastrable
- Invisible

- Réglages :  
vitesse et à-coup final

→ Dimensions

- Appareil : 208 x 140 x 28 mm

La pose d'une butée est recommandée afin de ne pas endommager l'appareil (*Ouverture jusqu'à 105°*).



> Type de porte compatible :

- Masse maximale : **80 kg**
- Hauteur maximale : **2 400 mm**
- Epaisseur minimum : **40 mm**

Force réglable selon les recommandations suivantes :

| Force | Largeur de porte maximum recommandée | Couple maximum à l'ouverture (0-4°) |
|-------|--------------------------------------|-------------------------------------|
| 3     | 950 mm                               | 24 Nm                               |

Nota : les performances ci-dessus sont données pour des conditions standards d'utilisation : hors vent et hors vandalisme.

# POWERMATIC R100

**Système  
de fermeture  
à freinage  
hydraulique  
encastré**

| POWERMATIC R100   | Références  |            |
|---|---|------------|
|  | Powermatic<br>Force 3 chromé brillant  | FP998920   |
|   | Powermatic<br>Force 3 chromé satiné  | FP998921   |
|   | Powermatic<br>Force 3 satiné ouvert  | FP9989210P |
|   | Powermatic<br>Force 3 laiton poli    | FP998922   |
|   | Powermatic Freeswing<br>Force 3<br>EN 1154<br>EN 1155 chromé satiné   | FP998923   |

EN 1154 : 1996 + A1 : 2002 + AC : 2006\*

Autres axes sur demande.

\* Ferme-portes sans arrêt, apte à l'utilisation pour porte coupe feu, pare flamme ou évacuation.

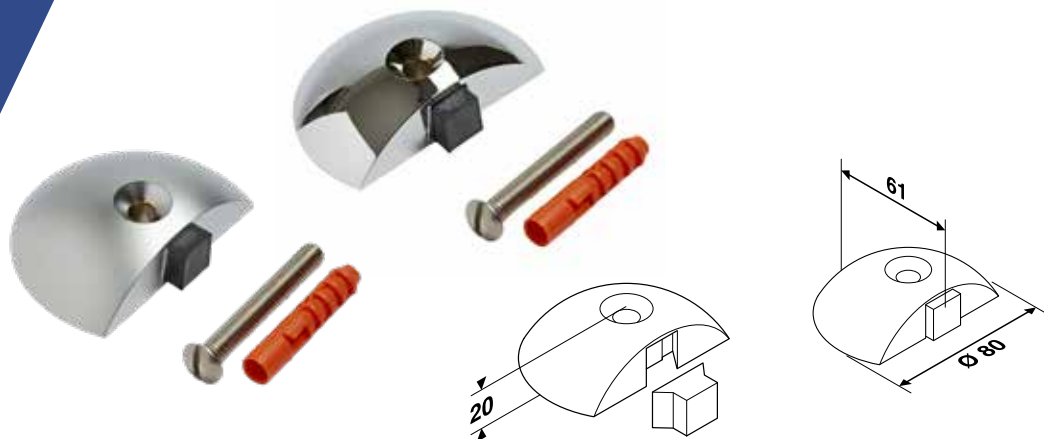


Butée de sol avec vis et chevilles

Références

Chromé brillant  
WA759205

Chromé mat  
WA759206

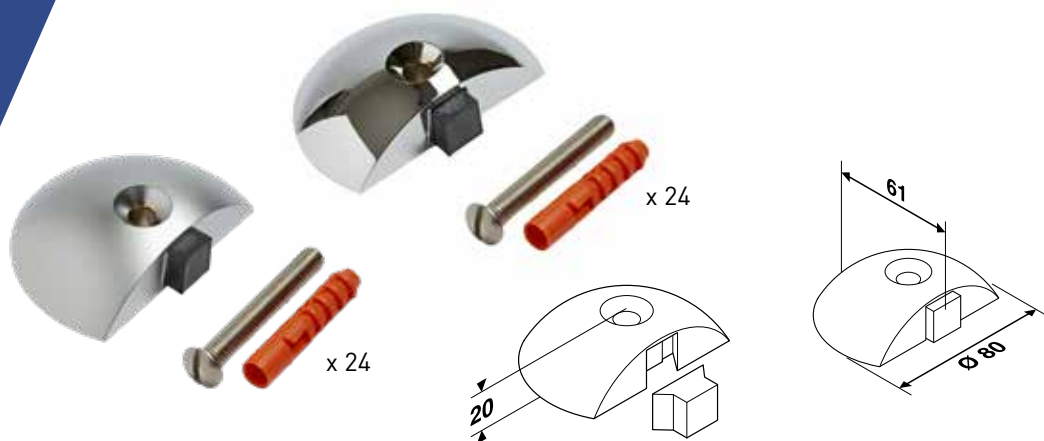


Boîte de 24 butées de sol avec vis et chevilles

Références

Chromé brillant  
WA759200

Chromé mat  
SN307389



# PERKOMATIC R85

Système  
de fermeture  
à ressort  
et amortissement  
simple



Métal



Bois



Verre

## Domaine d'application

- Portes simple action
- Portes bois avec huisserie bois

## Caractéristiques

- Encastré dans le vantail de porte
- Mécanisme avec rappel à chaîne et ressort, amortisseur hydraulique
- Force 2
- Ouverture possible à rappel jusqu'à 180°  
(En fonction de la configuration de l'installation)
- Réglage de l'à-coup final
- Sans arrêt
- Course de la chaîne : **45 mm**

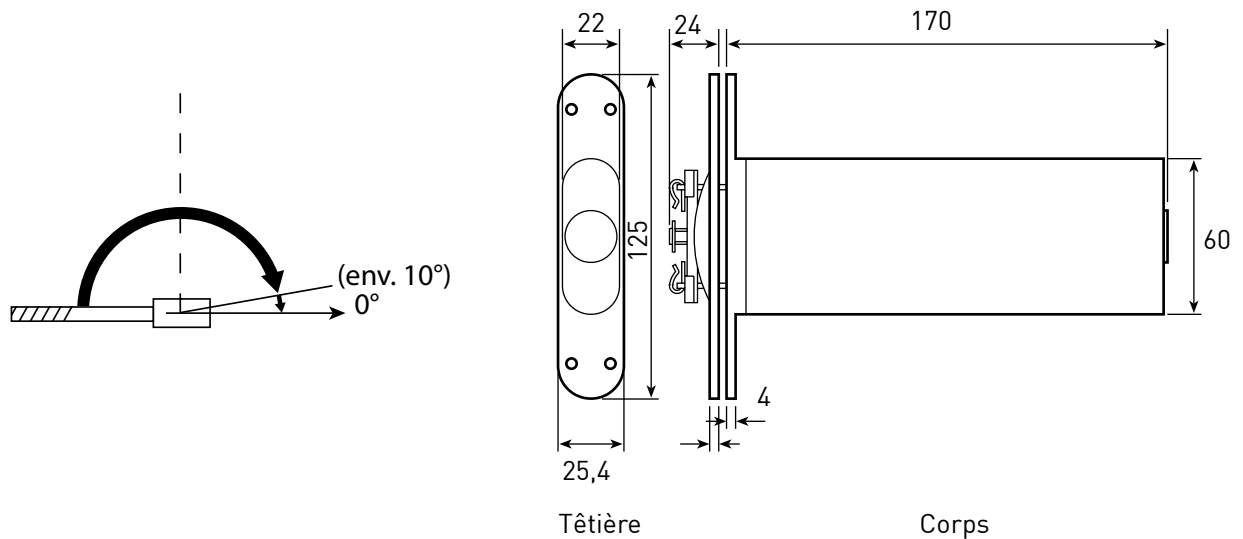
Les +

- Encastrable pour rendu plus esthétique
- Ouverture jusqu'à 180°

- À-coup à la fermeture

## → Dimensions

- Appareil : 194 x 125 x 25,4 mm



## &gt; Type de porte compatible :

- Masse maximale : **75 kg**
- Hauteur maximale : **2 400 mm**
- Épaisseur minimum : **35 mm**

## Force réglable selon les recommandations suivantes :

| Force | Largeur de porte maximum recommandée | Couple maximum à l'ouverture (0-4°) |
|-------|--------------------------------------|-------------------------------------|
| 2     | 850 mm                               | 10 Nm                               |

Nota : les performances ci-dessus sont données pour des conditions standards d'utilisation : hors vent et hors vandalisme.

# PERKO R1 & R2

**Système  
de fermeture  
à ressort**



## Domaine d'application

- Portes d'intérieur simple action
- Portes en bois avec huisserie bois



Métal



Bois



Verre

## Caractéristiques

- Encastré dans le vantail de porte
- Ouverture possible et rappel jusqu'à 180°  
(En fonction de la configuration de l'installation)
- Sans arrêt
- Course de la chaîne R1/R2 : **55 mm**
- Course de la chaîne R21 : **75 mm**

Les +

- Encastrable
- Invisible
- La référence PERKO

- Économique
- Solution pour l'habitat

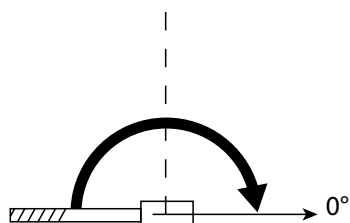
POSE

→ Dimensions R1 & R2

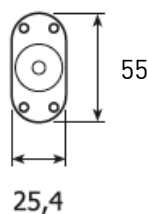
- Appareil :  
152,5 x 51 x 25,4 mm

→ Dimensions R21

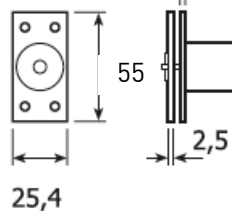
- Appareil :  
209,5 x 51 x 25,4 mm



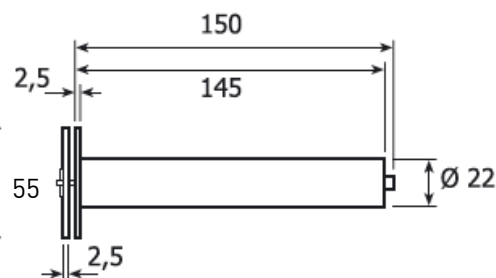
Tête R1



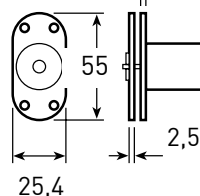
Tête R2



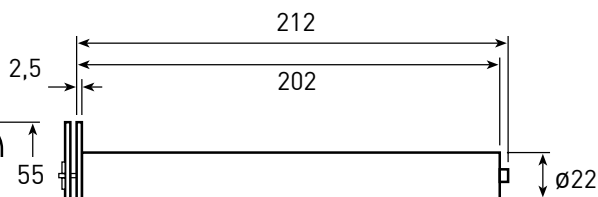
Corps R1/R2



Tête R21



Corps R21



UTILISATION

> Type de porte compatible :

- Masse maximale : **50 kg**
- Hauteur maximale : **2 400 mm**
- Épaisseur du vantail minimum : **35 mm**

Force réglable selon les recommandations suivantes :

| Force | Largeur de porte maximum recommandée | Couple maximum à l'ouverture (0-4°) |
|-------|--------------------------------------|-------------------------------------|
| 1     | 850 mm                               | 8 Nm                                |

Nota : les performances ci-dessus sont données pour des conditions standards d'utilisation : hors vent et hors vandalisme.

VARIANTES

- R1 : Tête arrondie
- R2 : Tête rectangulaire
- R21 : Tête arrondie, mécanisme rallongé  
(Utilisation avec paumelles à axe déporté)

FINITIONS

- R1 & R2
  - Laiton poli
  - Chromé brillant
  - Chromé satiné
- R21
  - Laiton poli

PERKO R1 & R2

PERKOMATIC  
R85

**Système  
de fermeture  
à ressort**

| PERKO R1 & R2  | Références   |                                      |
|--|--|--------------------------------------|
|  | Perko R2<br>Finition laiton poli<br>Finition chromé brillant<br>Finition chromé satiné | FP000R2LP<br>FP000R2LC<br>FP000R2LCS |
|  | Perko R21<br>Finition laiton poli<br>Bouts ronds                                       | FP000R21LP                           |
|  | Perko R1<br>Finition laiton poli<br>Finition chromé brillant<br>Finition chromé satiné | FP000R1LP<br>FP000R1LC<br>FP000R1LCS |

| PERKOMATIC R85  | Références                                 |           |
|---|--|-----------|
|  | PERKOMATIC R85<br>Finition laiton poli     | FP00R85LP |
|   | PERKOMATIC R85<br>Finition chromé brillant | FP00R85LC |



Découvrez  
nos ferme-portes  
intégrables

Une seule référence  
pour deux usages  
grâce à leur  
bras réversible



## Série INTEGRA

Page 138

| FERME-PORTES<br>  |                             |          | Force | Masse de la porte (kg) |      |       |       |       | Largeur de porte (cm) |         |          |          | Ouverture Angle maximum | Porte en |      |       | Encastré invisible | Compatible SDV2000 |      |       |
|---|-----------------------------|----------|-------|------------------------|------|-------|-------|-------|-----------------------|---------|----------|----------|-------------------------|----------|------|-------|--------------------|--------------------|------|-------|
|   |                             |          |       | < 60                   | < 80 | < 130 | < 150 | < 180 | < 75                  | 75 - 85 | 85 - 95  | PMR      |                         |          |      | Métal |                    |                    | Bois | Verre |
|   |                             |          |       |                        |      |       |       |       |                       | Max. 95 | Max. 110 | Max. 125 | Max. 140                |          |      |       |                    |                    |      |       |
| Pignon & crémaillère  | Série 6<br>Bras à glissière | ESV7163  | 3     | ●                      | ●    |       |       |       | ●                     | ●       | ●        |          |                         | 180°     | ●    | ●     | ●                  |                    | ●    |       |
|   |                             | ESV7165  | 2-4   | ●                      | ●    | ●     |       |       | ●                     | ●       | ●        | ●        |                         |          | 180° | ●     | ●                  | ●                  |      | ●     |
|   | Série 8<br>Bras compas      | ESV7181  | 2-6   | ●                      | ●    | ●     | ●     | ●     | ●                     | ●       | ●        | ●        | ●                       |          | 180° | ●     | ●                  | ●                  |      |       |
|   |                             | ESV7183  | 2-5   | ●                      | ●    | ●     | ●     | ●     | ●                     | ●       | ●        | ●        | ●                       |          | 180° | ●     | ●                  | ●                  |      |       |
|   |                             | ESV7184  | 2-4   | ●                      | ●    | ●     |       |       | ●                     | ●       | ●        | ●        |                         |          | 180° | ●     | ●                  | ●                  |      |       |
| A came  | Série 9<br>Bras à glissière | ESV7191  | 3     | ●                      | ●    |       |       |       | ●                     | ●       | ●        |          |                         | 180°     | ●    | ●     | ●                  |                    | ●    |       |
|   |                             | ESV7192  | 2-4   | ●                      | ●    | ●     |       |       | ●                     | ●       | ●        | ●        |                         |          | 180° | ●     | ●                  | ●                  |      | ●     |
|   |                             | ESV7193  | 2-5   | ●                      | ●    | ●     | ●     | ●     | ●                     | ●       | ●        | ●        | ●                       |          | 180° | ●     | ●                  | ●                  |      | ●     |
|   | INTEGRA                     | ESV7196  | 2-4   | ●                      | ●    | ●     |       |       | ●                     | ●       | ●        | ●        | ●                       |          | 120° | ●     | ●                  | ●                  | ●    | ●     |
|   |                             | ESV7196+ | 3-6   | ●                      | ●    | ●     | ●     | ●     | ●                     | ●       | ●        | ●        | ●                       | ●        | 120° | ●     | ●                  | ●                  | ●    | ●     |

## Coffret de Raccordement Universel



Métal



Bois



Verre

### Domaine d'application

- Solution de raccordement principal des composants d'un bloc-porte de Sécurité Incendie de type DAS, à fermeture automatique

### Caractéristiques

- Boîtier plastique étanche, équipé de presse-étoupes (154 x 240 x 79 mm) permettant le raccordement des composants types d'un bloc porte DAS simple ou double vantail à la centrale incendie CMSI :
  - 2 dispositifs de retenue à rupture ou à émission
  - Contact de position Attente et Sécurité par vantail
- Télécommande 24V - 48V
- Protection anti-inversion
- Protection anti-retour des courants selfiques
- Possibilité de gérer le réarmement, par ajout d'un bouton optionnel
- Possibilité d'ajouter un bouton de commande du déclenchement

**OPTION :** Boîtier de réarmement

DAS

Les +

• Boîtier adapté  
à tout type d'installation

• Bouton encastrable

### Conformité aux normes

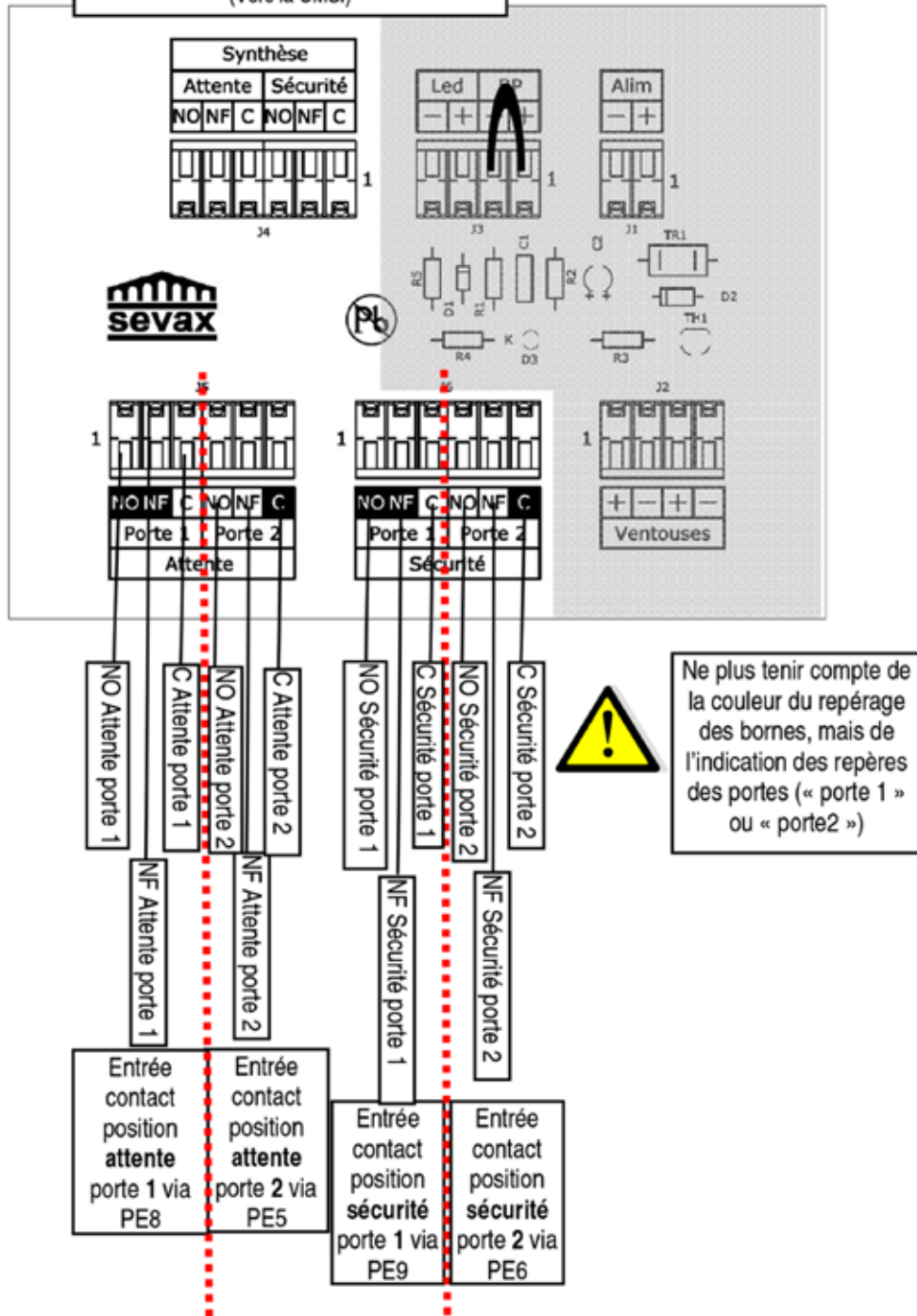
- Conforme à la directive Basse Tension 72/23/CEE
- Conforme aux essais CEM 89/336/CEE (*Compatibilité électromagnétique*)
- Compatible avec la NFS 61937-2 DAS, porte battante à fermeture automatique





### **b) Raccordement à un C.M.S.I (état capteurs)-2 vantaux.**

Sortie **synthèse** des contacts de position  
attente et sécurité du DAS via PE3  
(Vers la CMSI)



CRU

**Coffret  
de Raccordement  
Universel**

| CRU  |   | Référence |
|--|---|-----------|
|  | <p>Coffret de Raccordement Universel</p> <p>&gt; Compatible : FREESWING<br/>JANUS<br/>asservi sol<br/>LUCIFER</p> | SN312505  |

| OPTION  |   | Référence |
|---|---|-----------|
|  | <p>Bouton de réarmement<br/>+ câble</p> | SN312664  |

Votre partenaire  
de solutions  
innovantes  
pour vos portes

Choisir



c'est

Profiter  
d'un large choix  
de produits destinés  
au résidentiel  
ainsi qu'aux  
bâtiments publics  
ERP - IGH

# CHARNIÈRES DENSEI

**Système  
de fermeture  
à freinage  
hydraulique  
intégré dans  
la charnière**



Métal



Bois



Verre

## Domaine d'application

- Portes simple action bois

## Caractéristiques

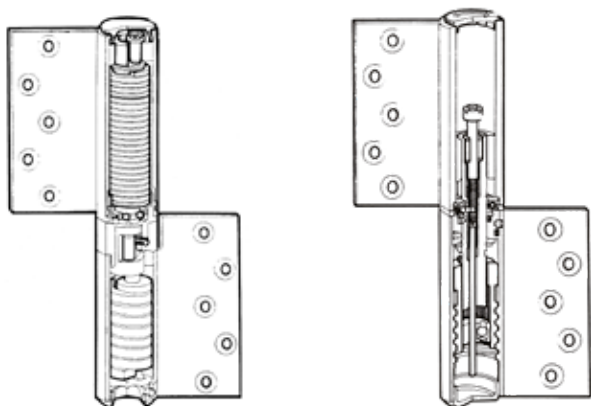
- Livrées par paire
  - une charnière ressort
  - une charnière amortisseur pour les portes standards
- Montage en feuillure
- Un réglage de la vitesse par vis sur la charnière « amortisseur »
- Testé 250 000 cycles

Les +

- Esthétique
- Système intégré

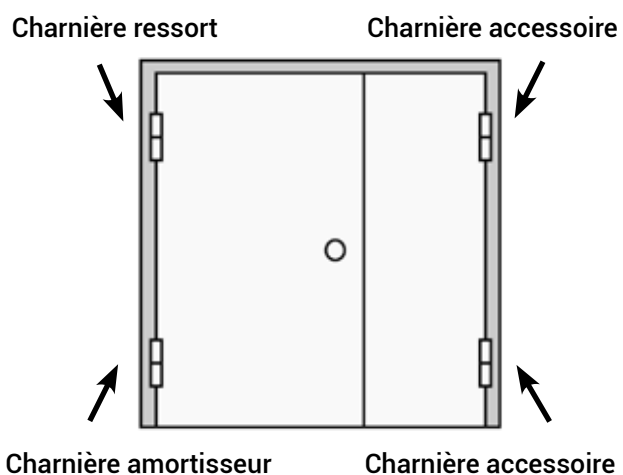
- Vitesse réglable

POSE

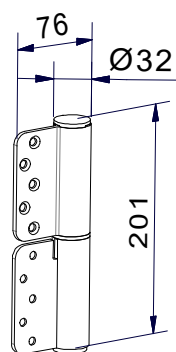


Charnière ressort

Charnière amortisseur



> Dimensions



VARIANTES

> Arrêt porte ouverte

- Sans arrêt

> Type de montage

- Porte bois - huisserie bois

> Charnière accessoires


- Sans freinage, ni rappel

UTILISATION

| Charnière   | Type de montage             | Modèle | Fonction    | Largeur maximum du vantail | Masse maximum du vantail | Épaisseur minimum vantail |
|-------------|-----------------------------|--------|-------------|----------------------------|--------------------------|---------------------------|
| DENSEI      | Porte bois & huisserie bois | 113    | Ferme-porte | 900 mm                     | 60 kg                    | 30 mm                     |
| Accessoires | Porte bois & huisserie bois | 110    | Paumelle    | 900 mm                     | 60 kg                    | 30 mm                     |

# CHARNIÈRES DENSEI

**Système  
de fermeture  
à freinage  
hydraulique  
intégré dans  
la charnière**

| CHARNIÈRES DENSEI  |   | Références |           |
|--|---|------------|-----------|
|  | Vendues<br>par paire<br><br>Charnière<br>DENSEI 113<br>sans arrêt | Droite     | Gauche    |
|  |   | WA758108X  | WA758110X |

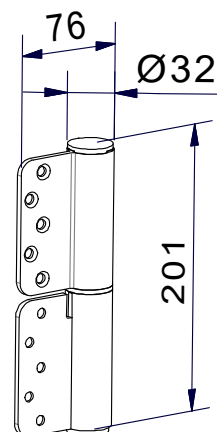
## ACCESSOIRES - CHARNIÈRES DENSEI

### Charnière 110 sans rappel ni freinage

Références

Droite  
WA758131X

Gauche  
WA758130X



Vendue à l'unité

Votre partenaire  
de solutions  
innovantes  
pour vos portes

Choisir

**sevax**  
SAINT-GOBAIN

c'est

Pouvoir être  
accompagné  
dans vos projets  
de customisation

**Système  
coulissant  
manuel**



Métal



Bois



Verre

## Domaine d'application

- En applique pour portes coulissantes d'intérieur jusqu'à 40 kg
- Portes simple vantail

## Caractéristiques

- Ralentissement en fin de course : ouverture et fermeture
- Montage en applique
- Bandeau en aluminium

## Les +

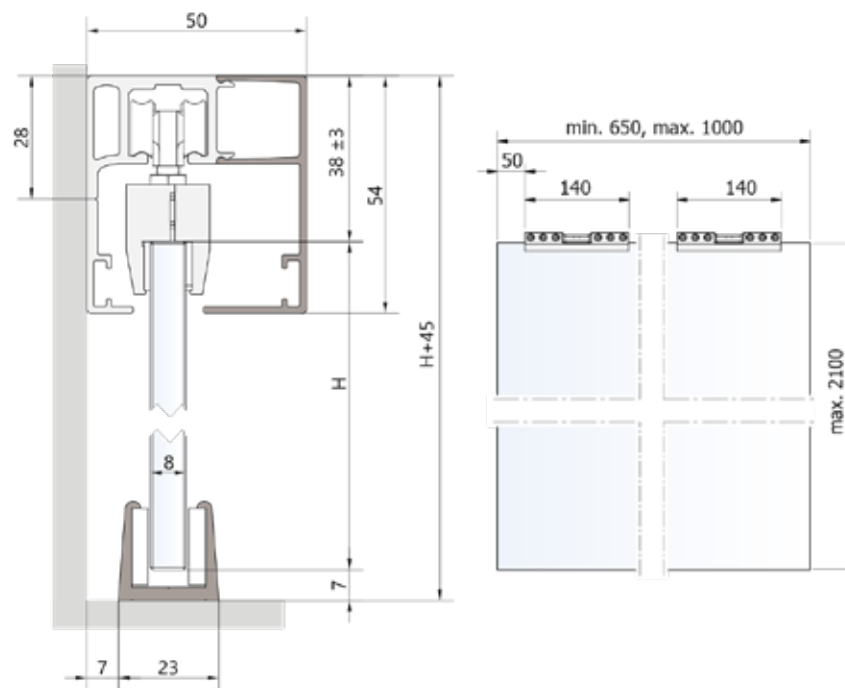


- Une seule référence pour un montage porte bois ou verre

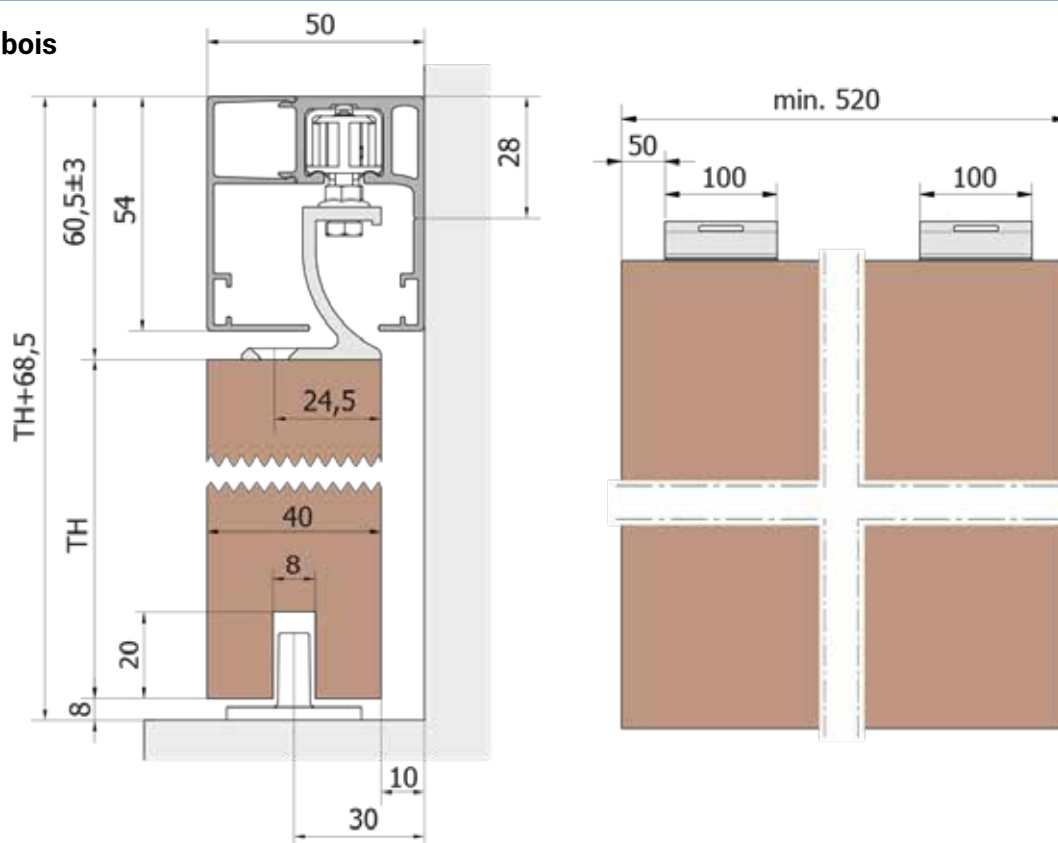
- Facilité de pose pour porte en verre : aucune encoche nécessaire
- Gain de place
- Design fin et élégant



## &gt; Porte verre



## &gt; Porte bois

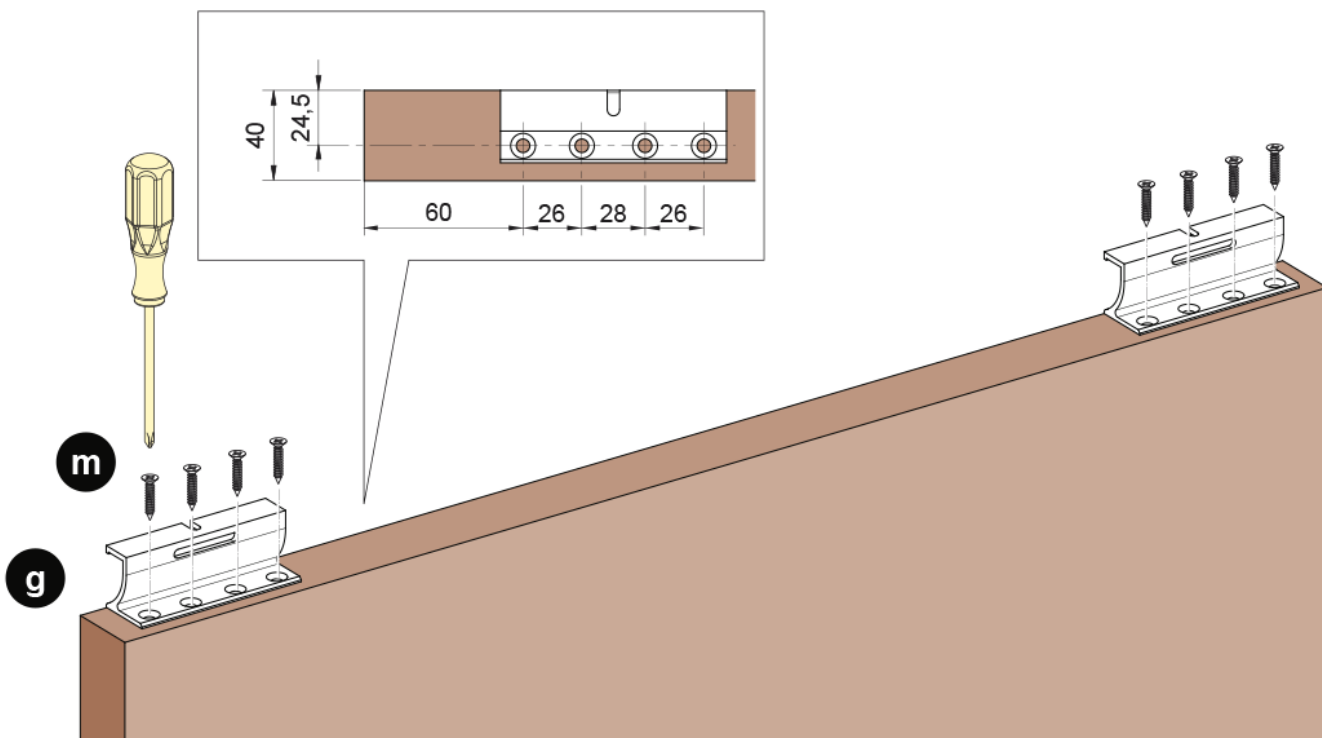
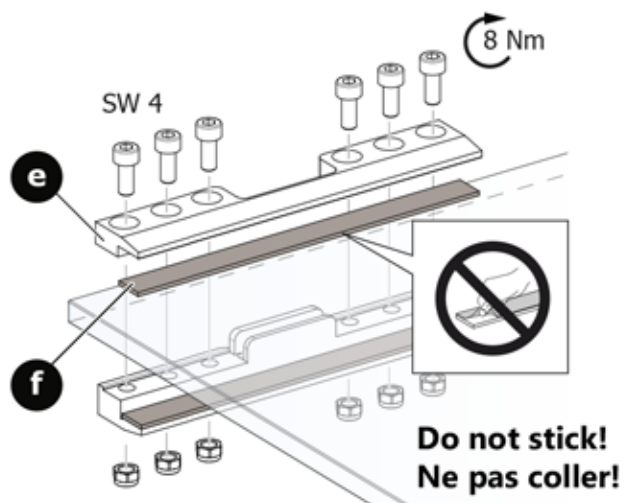
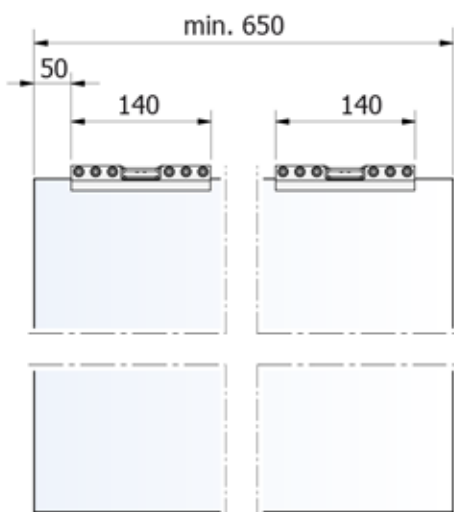


## &gt; Dimensions porte

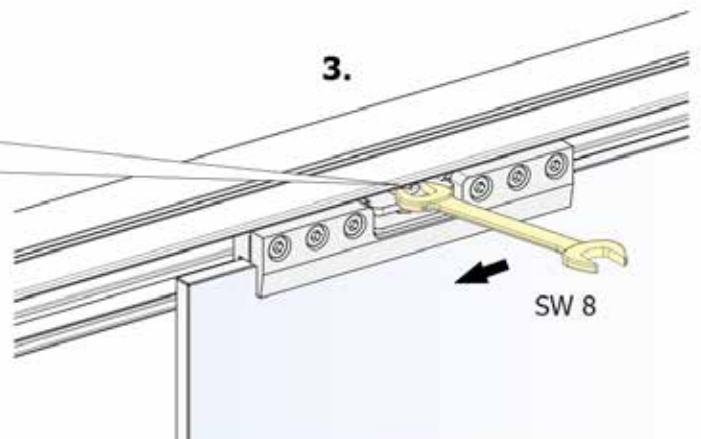
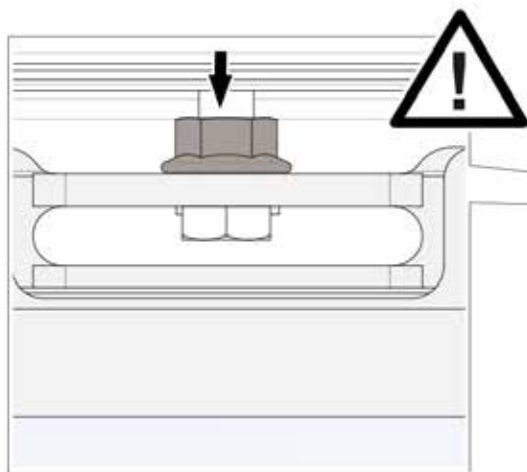
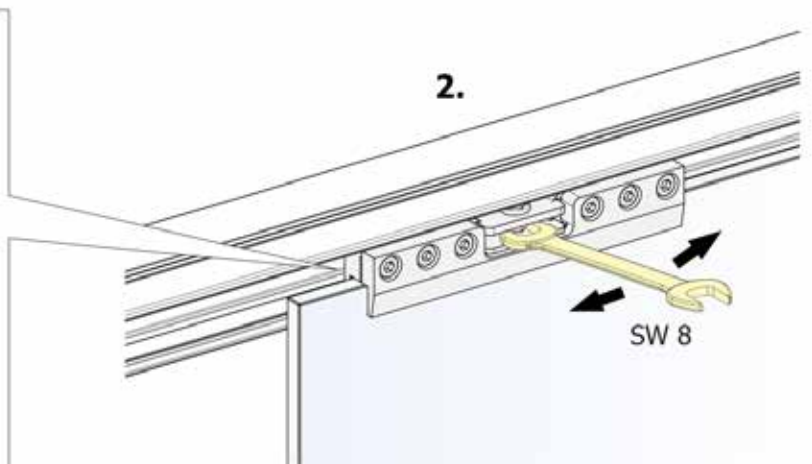
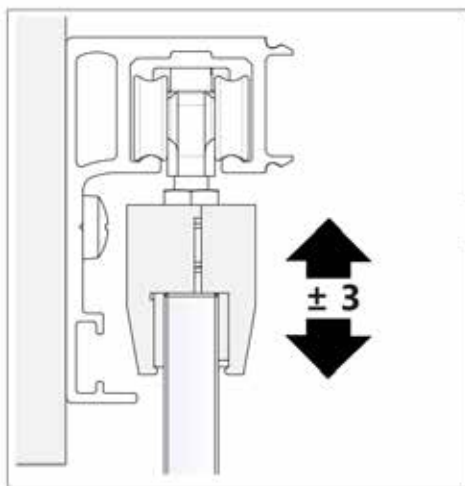
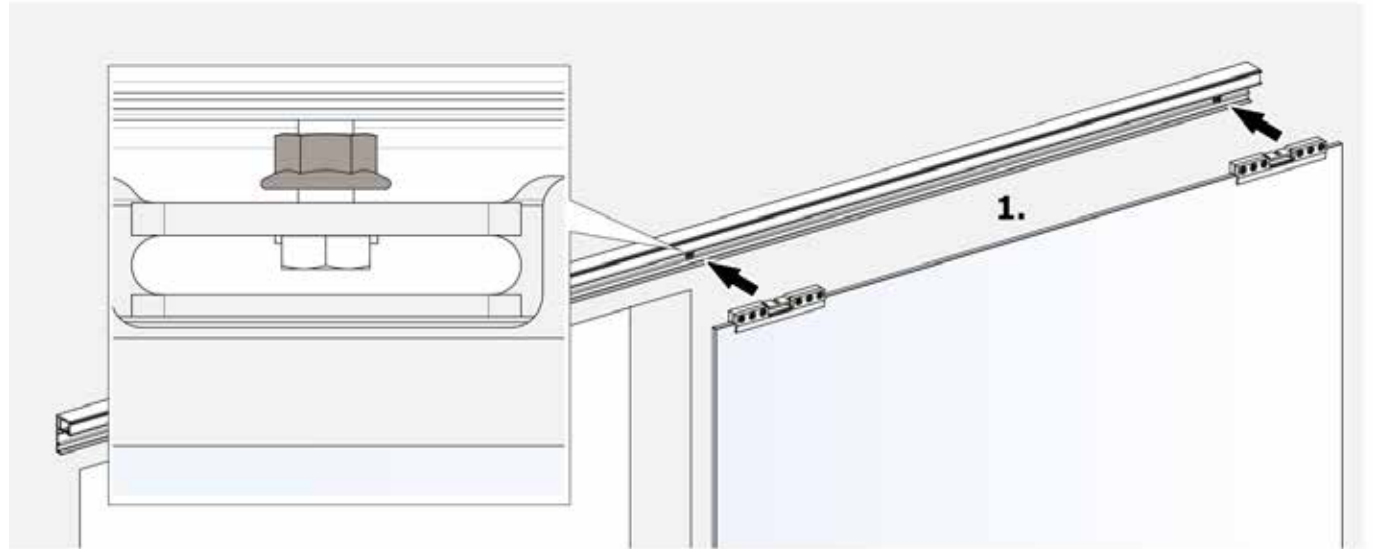
| Porte en | Epaisseur | Masse |
|----------|-----------|-------|
| Bois     | 40 mm     | 40 kg |
| Verre    | 8 mm      | 40 kg |



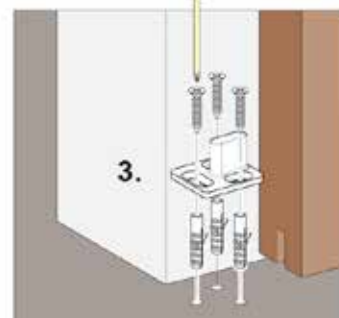
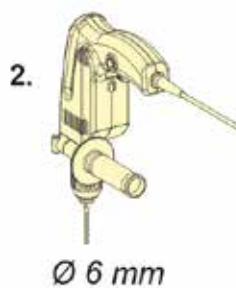
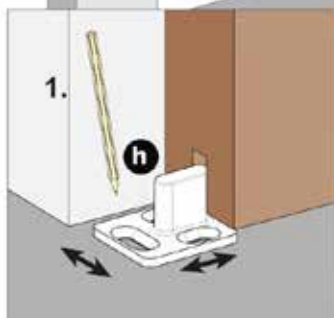
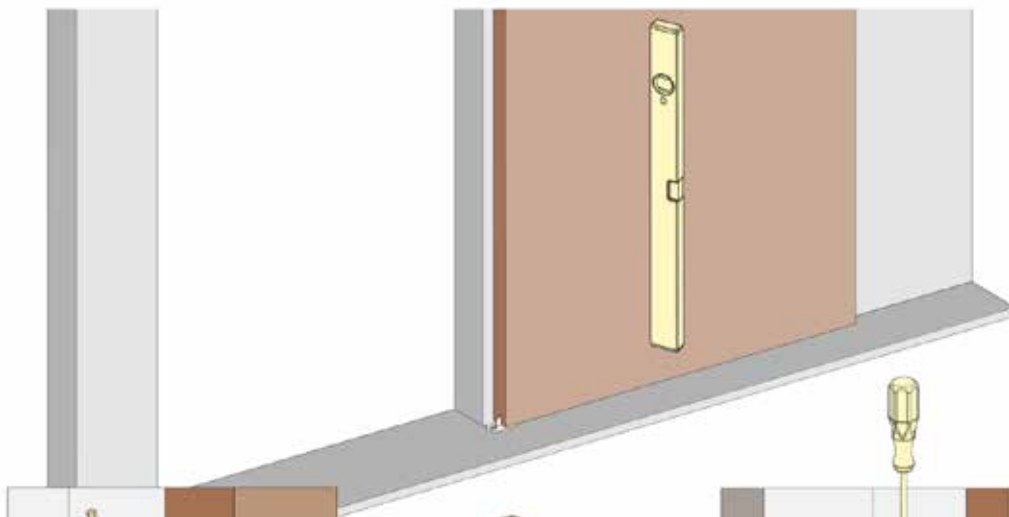
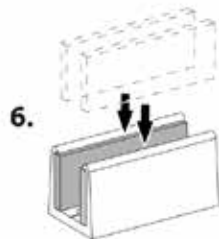
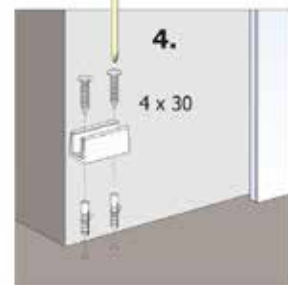
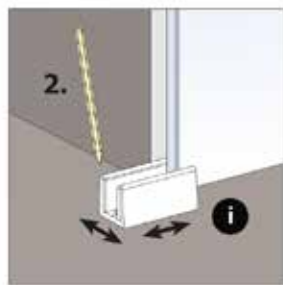
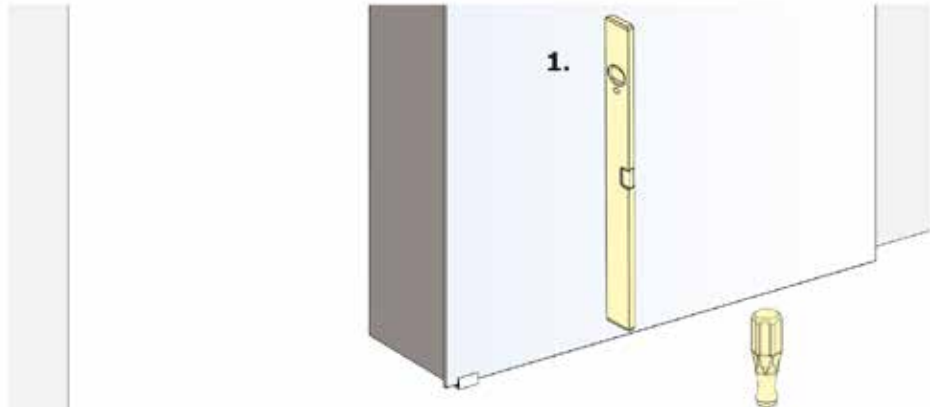
1



2



3



# SLIDE 40

**Système  
coulissant  
manuel**

| SLIDE 40  | Référence                               |          |
|---|---|----------|
|  | SLIDE 40<br>pour porte<br>bois et verre | SN315886 |

# SIRIUS bois

**Systeme  
coulissant manuel  
pour porte d'intérieur**



## Domaine d'application

- Ce produit est uniquement destiné à une installation intérieure
- Portes d'intérieur coulissantes sur tube
- Porte 1 vantail



Métal



Bois



Verre

## Caractéristiques

- Kit inox
- Montage des galets sur roulement à billes

### > Dimensions portes

| Modèle | Epaisseur  | Largeur      | Hauteur | Masse maximum |
|--------|------------|--------------|---------|---------------|
| Bois   | 40 à 50 mm | 730 à 930 mm | –       | 35 kg         |

Les +

- Esthétique
- Gain de place
- Faible effort de manipulation

- Simplicité d'installation
- Neuf ou rénovation





Extrait de la notice technique.  
Sa version intégrale est accessible  
via ce QRCode.

# SIRIUS bois

**2**

**3 h**

Notice pour une ouverture vers la droite. Inverser la procédure pour une ouverture à gauche.  
Instructions for a right opening door. Invert the procedure for a left opening door.  
Apertura verso destra. Invertire la procedura per un'apertura a sinistra.  
Manual para una apertura a hacia la derecha. Invertir el procedimiento para una apertura a la izquierda.  
Anleitung für das Öffnen nach rechts. Für das Öffnen nach links das Verfahren umkehren.

|   |                 |        |
|---|-----------------|--------|
| A | < 700 mm        | 730 mm |
| B | 700 mm - 800 mm | 830 mm |
| C | 800 mm - 900 mm | 930 mm |

**1**

2000 mm

#6 #4 #3

x4 x2 x1 x2

8 mm 15 mm 40 mm

35 kg max

ZD 312 571 Avril 2015

**1**

600 mm 600 mm 600 mm

(x 4) (x 4) Ø6 MAXI

**2**

**3**

(x 4) #4

**4**

|   |        |
|---|--------|
| A | 730 mm |
| B | 830 mm |

70 mm 154 mm 30 mm Ø 8

#4

**5**

40 mm 10 mm 25 mm 25 mm

|   |        |
|---|--------|
| C | 930 mm |
|---|--------|

110 mm 154 mm 30 mm Ø 8

#4

**3**

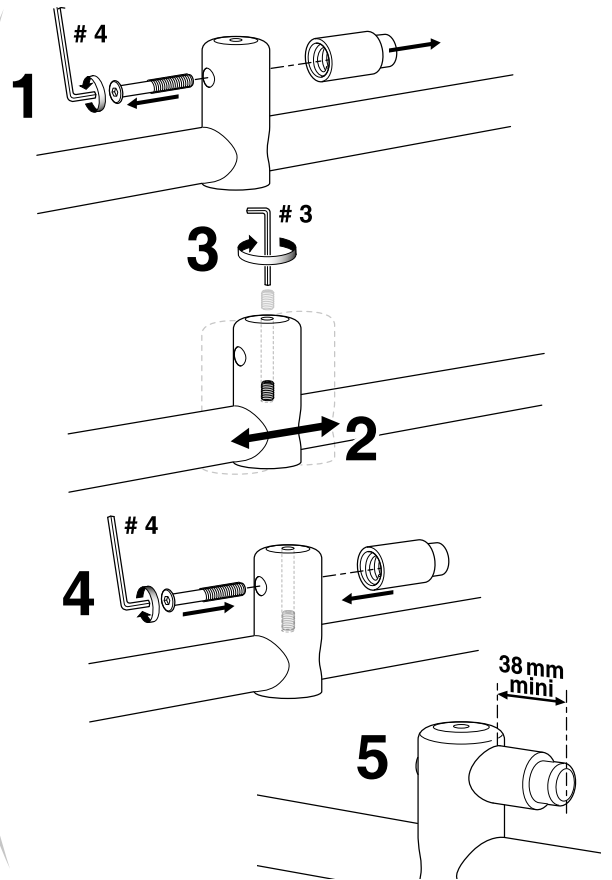
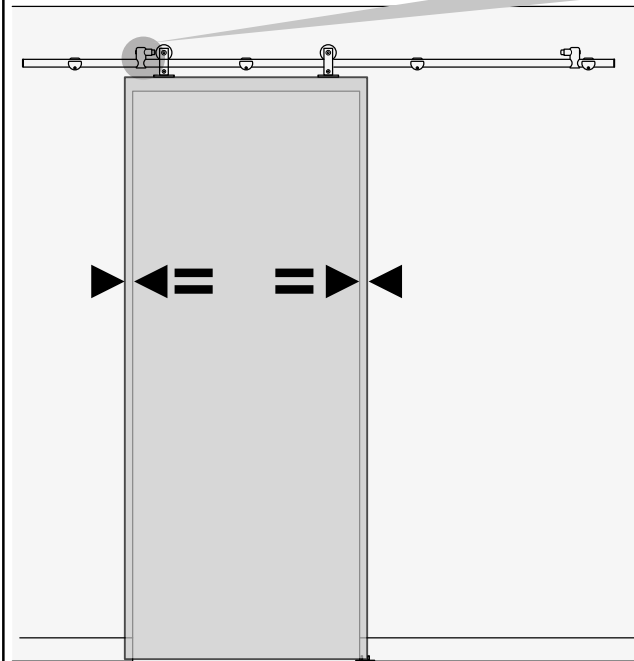
**6**

**7**

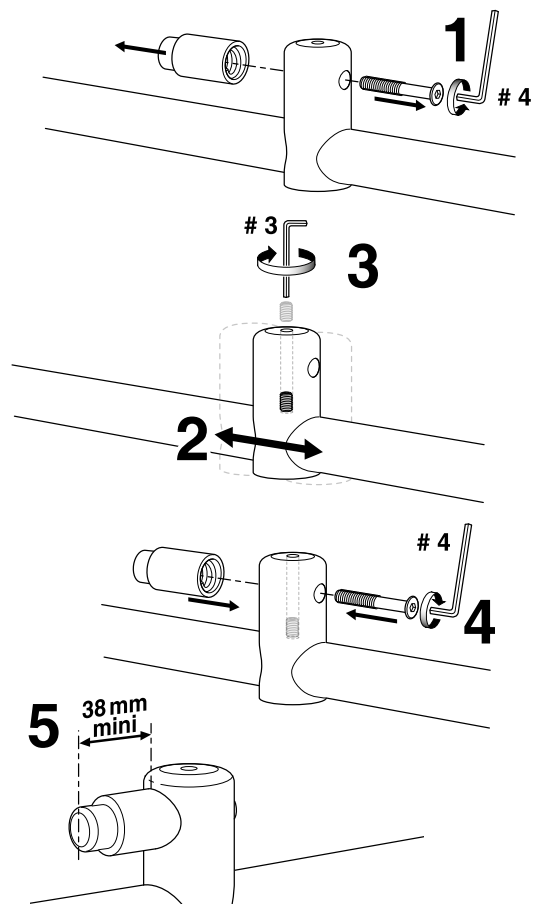
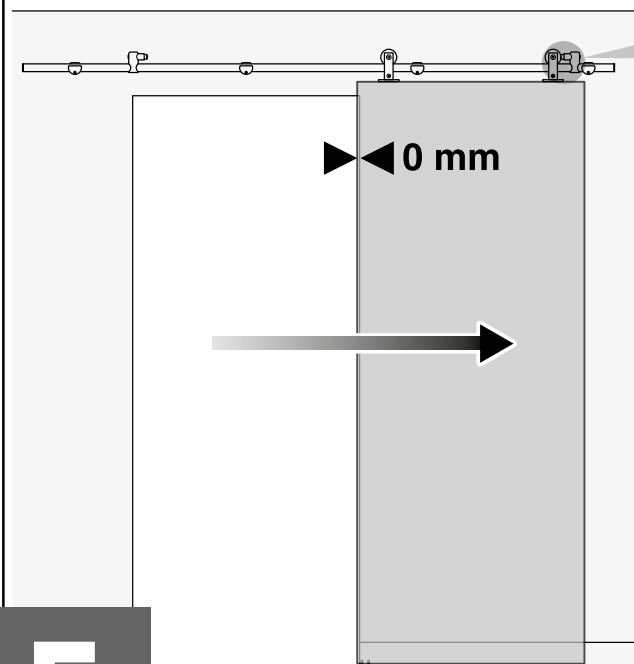
**4**



8



9



5

# SIRIUS verre

**Système  
coulissant manuel  
pour porte d'intérieur**



Métal



Bois



Verre

## Domaine d'application

- Ce produit est uniquement destiné à une installation intérieure
- Portes d'intérieur coulissantes sur tube
- Portes 1 vantail

## Caractéristiques

- Kit inox
- Montage des galets sur roulement à billes
- Poignée ronde inox intégrée pour kit « porte verre »

### > Dimensions portes

| Modèle | Epaisseur | Largeur      | Hauteur  | Poids maximum |
|--------|-----------|--------------|----------|---------------|
| Verre  | 8 mm      | 730 à 930 mm | 2 028 mm | 35 kg         |

Les +

- Esthétique
- Gain de place
- Faible effort de manipulation

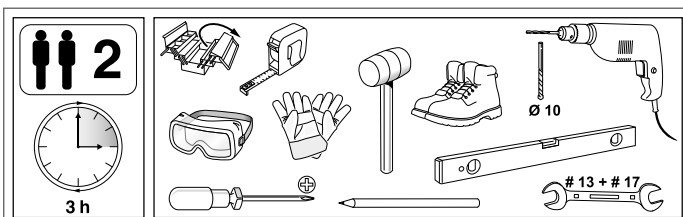
- Simplicité d'installation
- Neuf ou rénovation



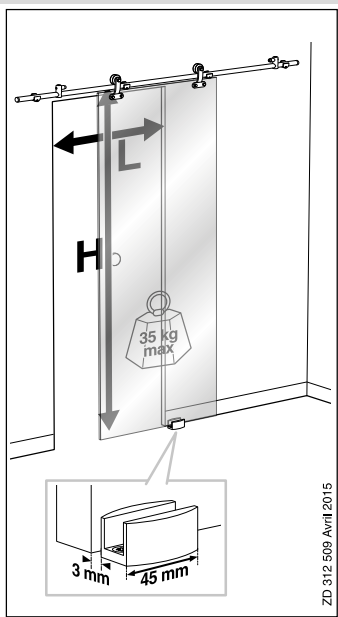
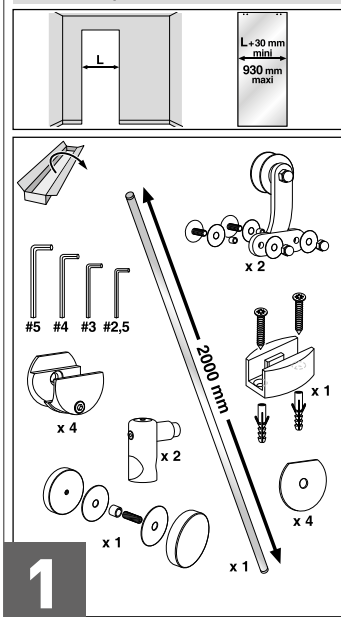


Extrait de la notice technique.  
Sa version intégrale est accessible  
via ce QRCode.

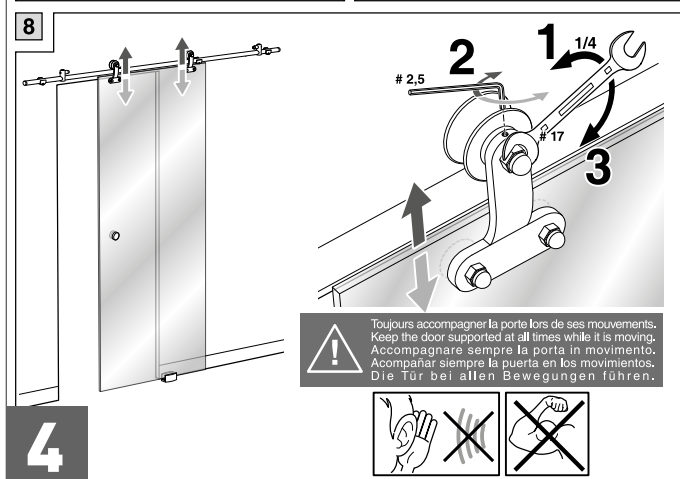
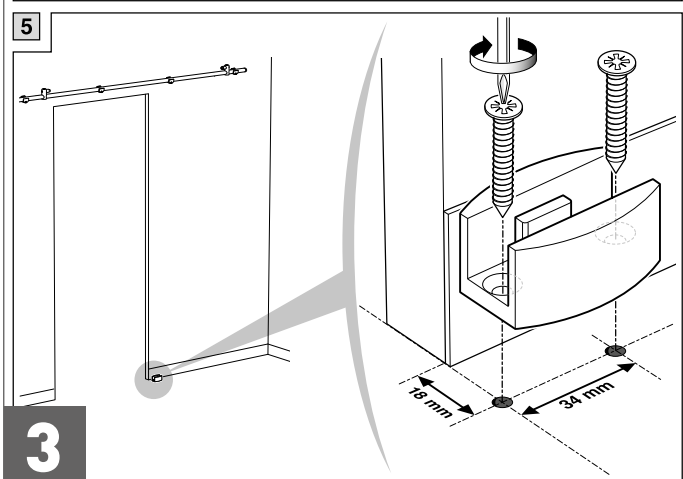
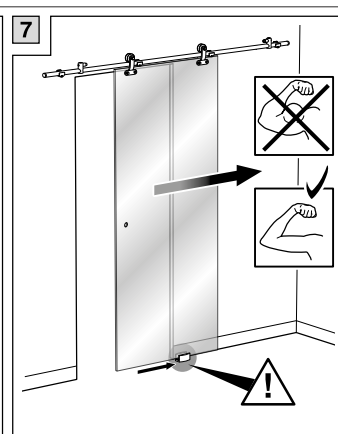
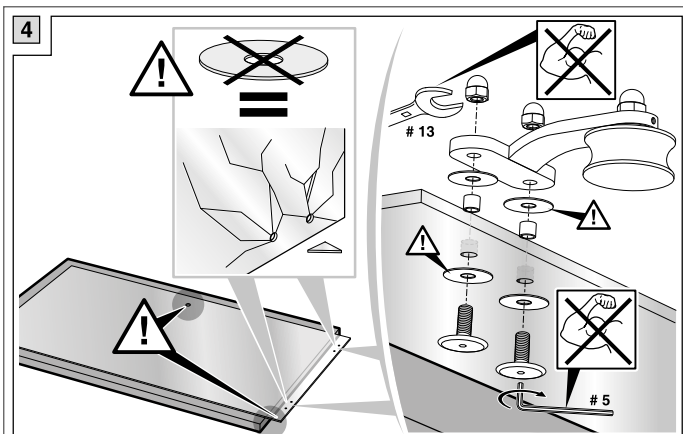
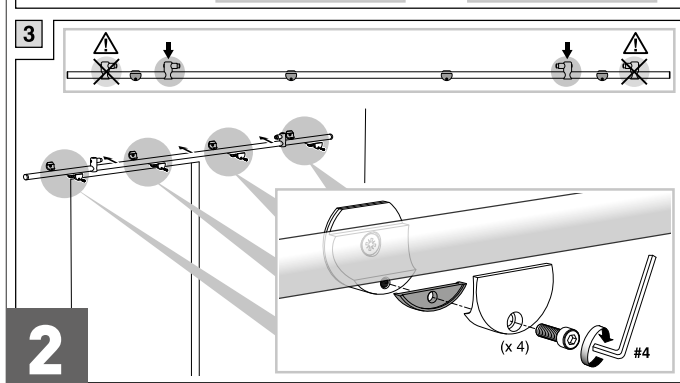
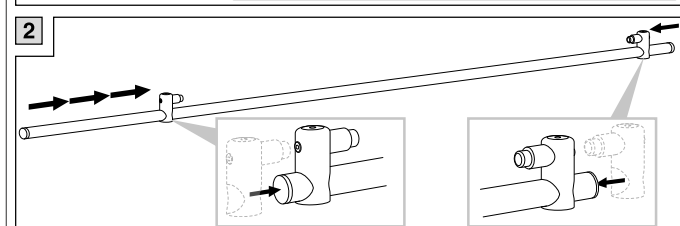
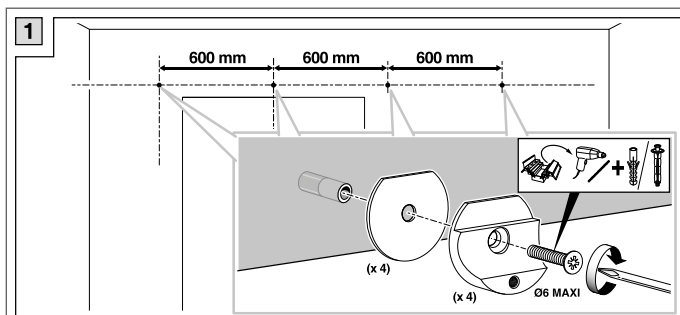
# SIRIUS verre



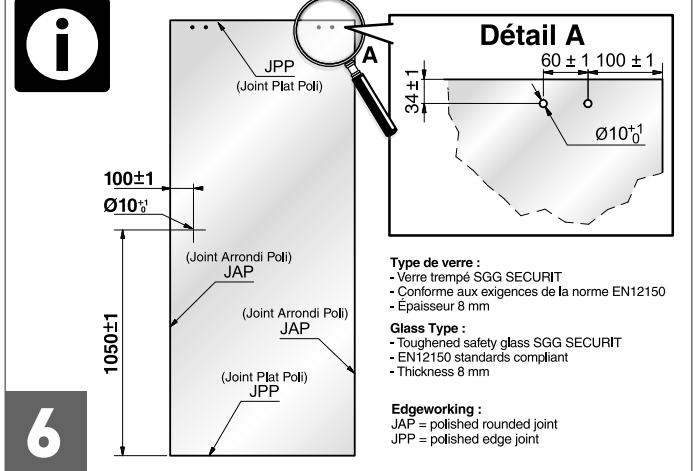
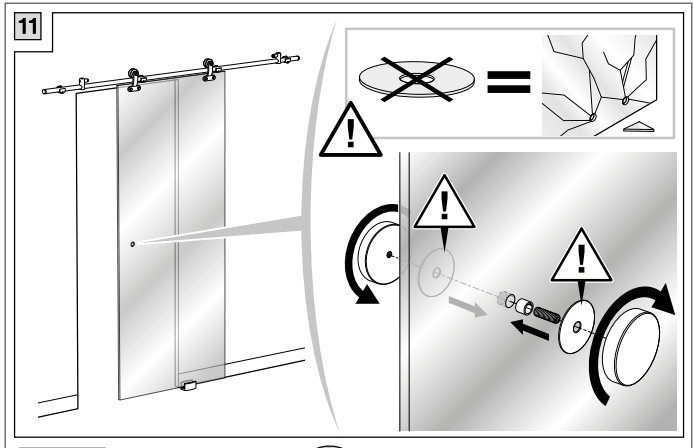
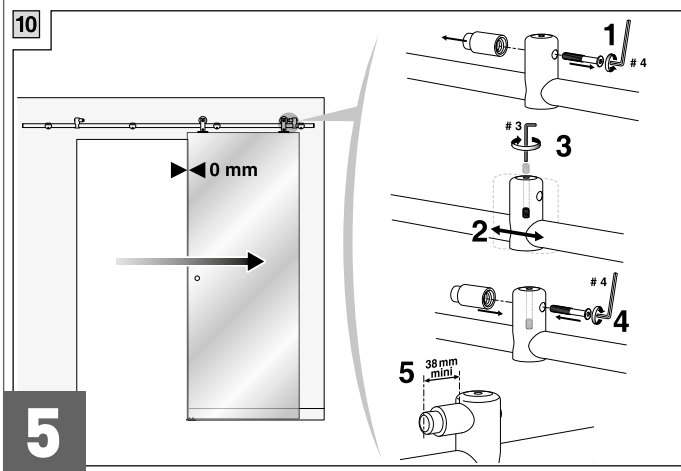
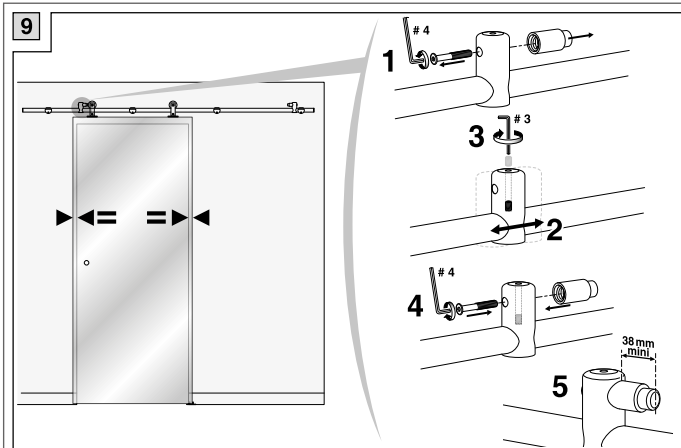
Notice pour une ouverture vers la droite. Inverser la procédure pour une ouverture à gauche.  
Instructions for a right opening door. Invert the procedure for a left opening door.  
Apertura verso destra. Invertire la procedura per un'apertura a sinistra.  
Manual para una apertura a hacia la derecha. Invertir el procedimiento para una apertura a la izquierda.  
Anleitung für das Öffnen nach rechts. Für das Öffnen nach links das Verfahren umkehren.



ZD 312 509 Avril 2015




Toujours accompagner la porte lors de ses mouvements.  
Keep the door supported at all times while it is moving.  
Accompagnare sempre la porta in movimento.  
Acompañar siempre la puerta en los movimientos.  
Die Tür bei allen Bewegungen führen.



# SIRIUS

## Systeme coulissant manuel pour porte

| SIRIUS verre   |  | Référence  |           |
|--|--|--|-----------|
|  |  | <p>Version verre<br/>pour porte en verre trempé<br/>largeur 730 à 930 mm,<br/>épaisseur 8 mm</p> <p>Kit coulissant inox Sirius<br/>Longueur 2 000 mm<br/>comprenant :</p> <ul style="list-style-type: none"><li>- tube</li><li>- poignée</li><li>- accessoires</li></ul> | SN312908- |

| SIRIUS bois   |  | Référence  |           |
|---|--|--|-----------|
|  |  | <p>Version bois<br/>pour porte en bois<br/>largeur 730 à 930 mm,<br/>épaisseur 40 mm</p> <p>Kit coulissant inox Sirius<br/>Longueur 2 000 mm<br/>comprenant :</p> <ul style="list-style-type: none"><li>- tube</li><li>- accessoires</li></ul> | SN312909- |

Poignée Sirius Verre

Référence

SN312108



Verre



**sevax**  
SAINT-GOBAIN

[www.sevax.com](http://www.sevax.com)



Solutions  
intégrées

Votre partenaire  
de solutions innovantes  
pour vos portes



# Solutions intégrées

## Ferme-portes encastrés

- INTEGRA 24 p.138
- INTEGRA 36 p.146

## Pivots de sol

- JANUS + p.152
- JANUS asservi sol p.200
- FREESWING sol  
JANUS asservi porte libre p.206
- TSA p.214
- TSP p.222
- TSD A p.230



- Compatibilité avec principaux pivots de sol existants sur le marché p.162

## Pivots en linteau

- JANUS linteau p.166
- JANUS linteau sur platine p.176
- JANUS linteau décalé sur platine p.182
- Kit pivot de porte linteau p.184
- LUCIFER  
JANUS asservi linteau p.192
- FREESWING  
JANUS asservi porte libre p.206

## Systèmes de fermeture intégrés

- B TWIST verre p.236
- B TWIST ÉVOLUTION verre p.244
- B TWIST encastré p.254
- B TWIST ÉVOLUTION encastré p.262
- Pivot AXIAL p.268

## Coulissants manuels

- SLIDE 80 p.276
- JET SET verre p.284
- JET SET bois p.288

Reproduction et vente interdite.  
Document non contractuel.  
Ne pas jeter sur la voie publique.

# INTEGRA 24

## Ferme-porte encastré



### Domaine d'application

- Largeur de porte maxi 1100 mm
- Poids maxi de la porte 80 kg



Métal



Bois



Verre

### Caractéristiques

- Mécanisme à came testé à 500 000 cycles
- Force réglable de 2 à 4 avec la vis de réglage
- Angle d'ouverture maximal de 120°
- Encastrable en linteau ou dans l'épaisseur de la porte
- Réglage de la vitesse de fermeture et de l'à-coup final par deux vis distinctes

### Conformité aux normes

- EN1154 : 1996 + A1 : 2002 + AC : 2006

\* Ferme-porte sans arrêt, apte à l'utilisation pour bloc-porte coupe-feu, pare-flamme ou évacuation.

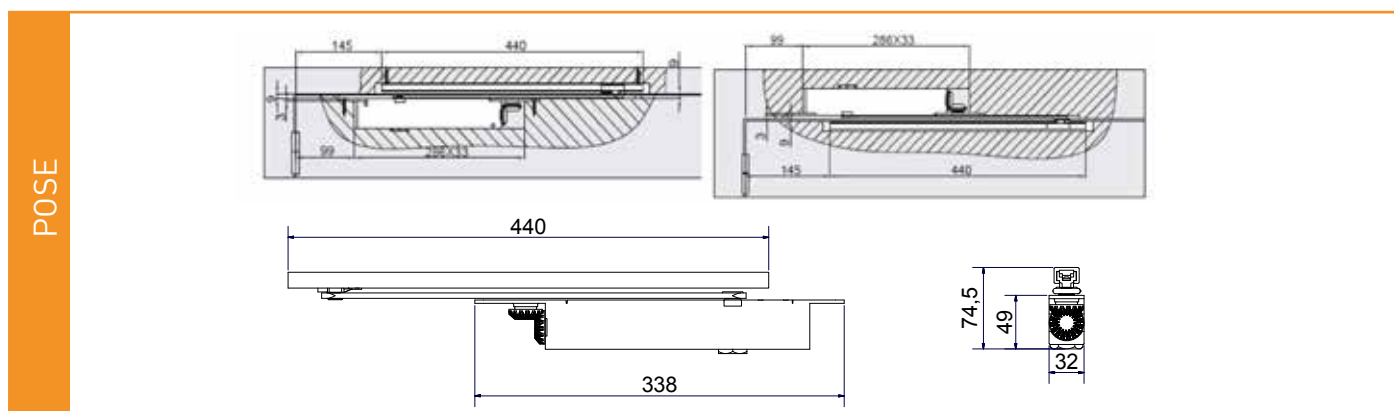


## Les +



- Une seule référence pour 2 usages grâce au bras réversible (Porte gauche/porte droite)

- Encastrable
- Force réglable
- Corps en aluminium usiné
- Protection anticorrosion



**UTILISATION**

**> Type de porte compatible**

- Masse maximale : **80 kg**
- Hauteur maximale : **2 400 mm**

Nota : les performances ci-dessus sont données pour des conditions standards d'utilisation : hors vent et hors vandalisme. En cas d'utilisation avec des portes particulièrement hautes ou lourdes, d'utilisation au vent ou de montages spéciaux, il est recommandé de choisir un appareil de force supérieure.

Force réglable selon les recommandations suivantes :

| Force | Largeur de porte maximum recommandée | Masse maximale |
|-------|--------------------------------------|----------------|
| 2     | 850 mm                               | 40 kg          |
| 3     | 950 mm                               | 60 kg          |
| 4     | 1 100 mm                             | 80 kg          |

| ACCESSOIRES | Désignations  | Références           |
|-------------|---|----------------------|
|             | <b>Rail glissière</b><br>(14,5 x 23 mm)   | ESV-I145             |
|             | <b>Rail glissière</b><br>(20 x 31 mm)<br><b>Livré en standard</b>                                       | ESV-I150             |
|             | <b>Bras réhaussé forgé + 2mm</b><br>gauche<br>droit   | S3316041<br>S3316042 |
|             | <b>Module d'arrêt</b><br>avec amortissement pour rail glissière (20 x 31 mm)                            | ESV-T111             |
|             | <b>Module d'arrêt</b><br>avec amortissement pour rail glissière (14,5 x 23 mm)                          | ESV-T109             |
|             | <b>Module d'arrêt et de maintien</b> position porte ouverte<br>pour rail glissière (Section 20 x 31 mm) | ESV-T126*            |
|             | <b>Module d'arrêt et de maintien</b> en position porte ouverte<br>(Section 14,5 x 23 mm)                | ESV-T116*            |
|             | <b>Cache d'extrémité pour rail</b><br>(14,5 x 23 mm)  | ESV-T012             |
|             | <b>Module d'arrêt et de maintien</b> position porte ouverte<br>pour rail glissière (Section 20 x 31 mm) | ESV-T118             |

\*Ne convient pas pour les portes coupe-feu et pare-flamme.

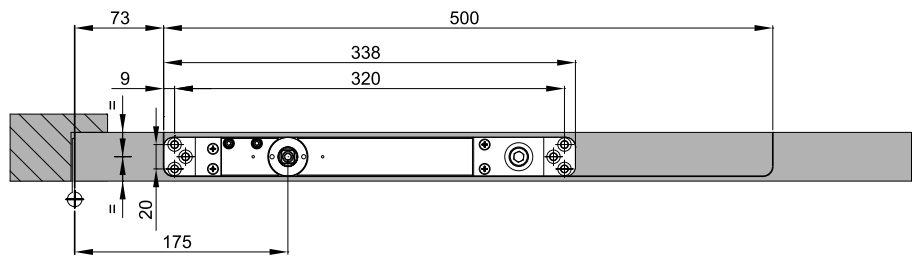
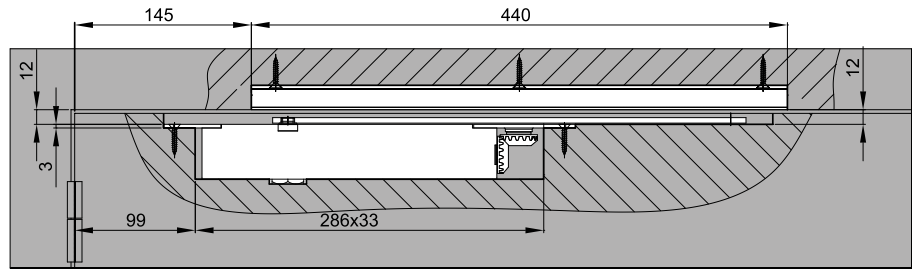
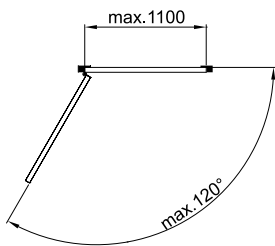
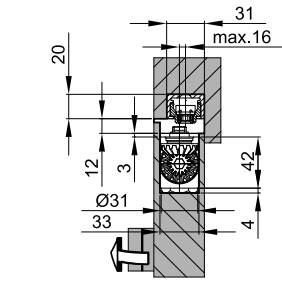


Extrait de la notice technique.  
Sa version intégrale est accessible  
via ce QRCode.

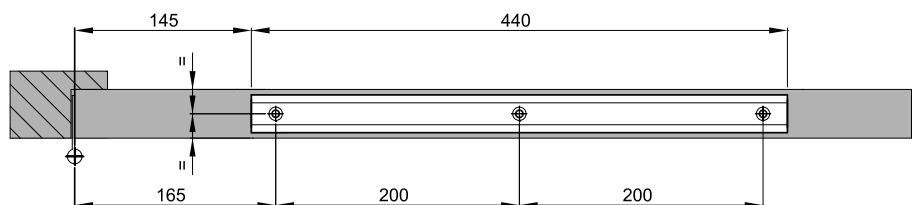
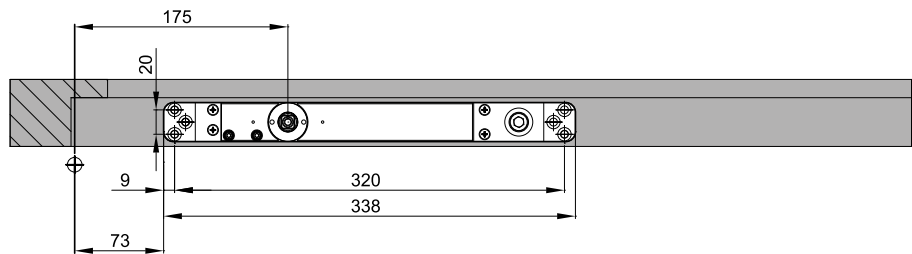
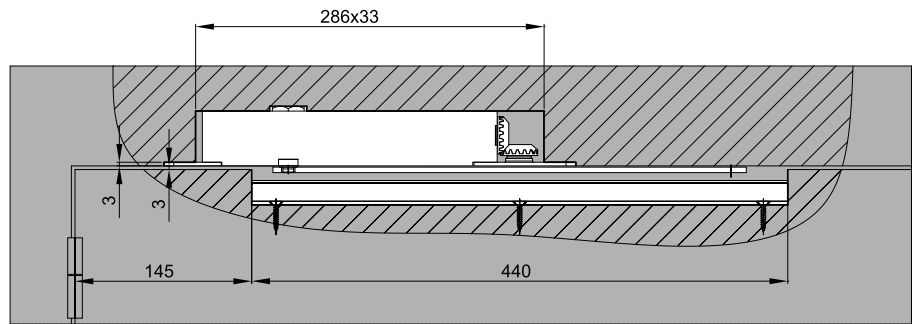
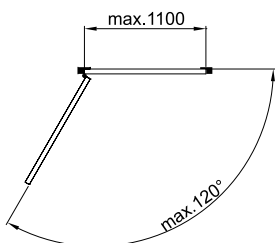
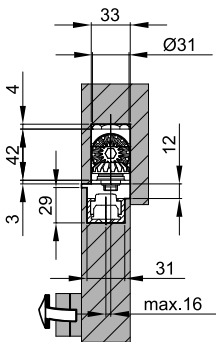
# INTEGRA 24

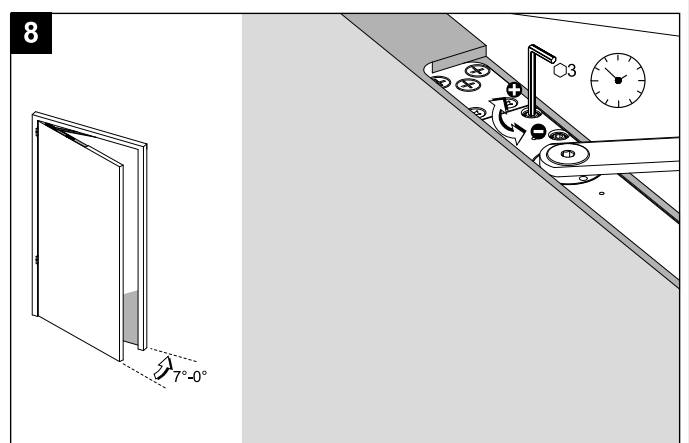
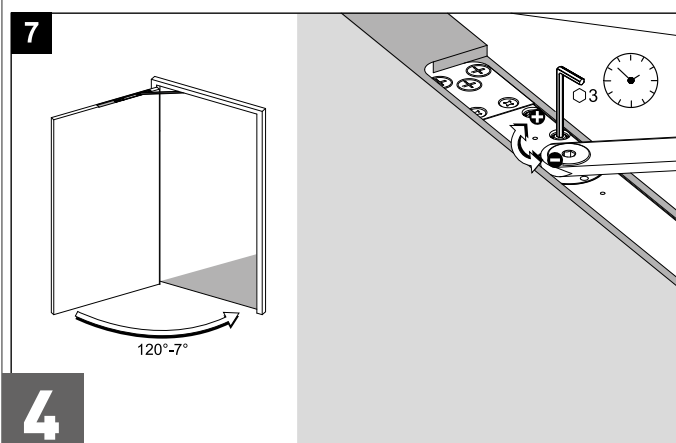
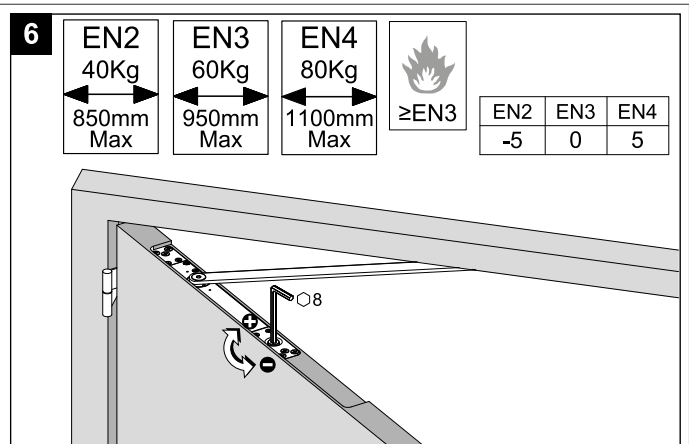
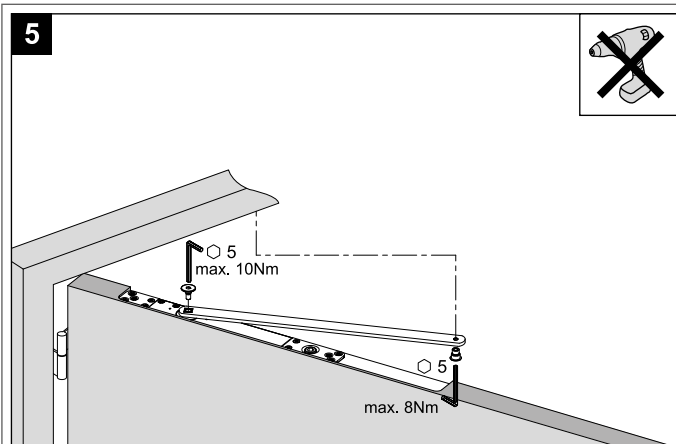
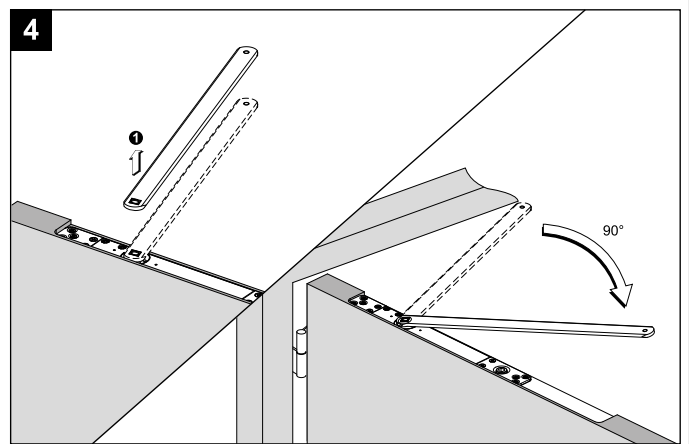
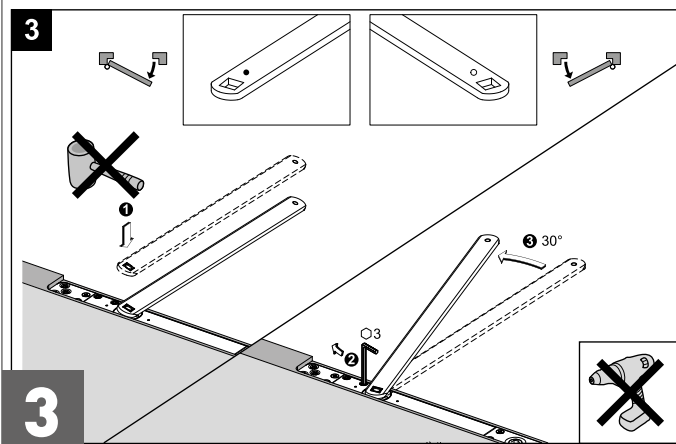
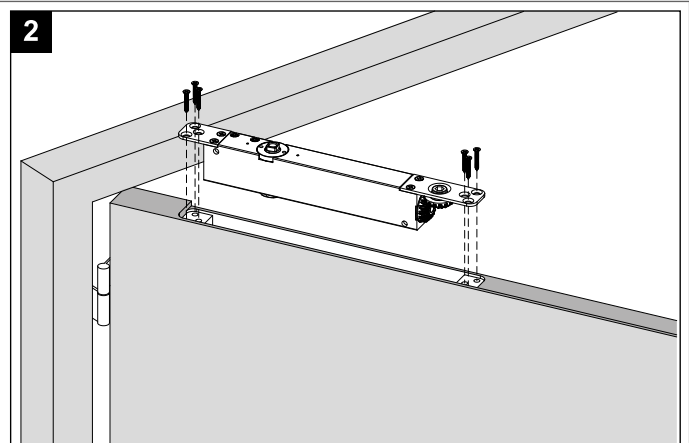
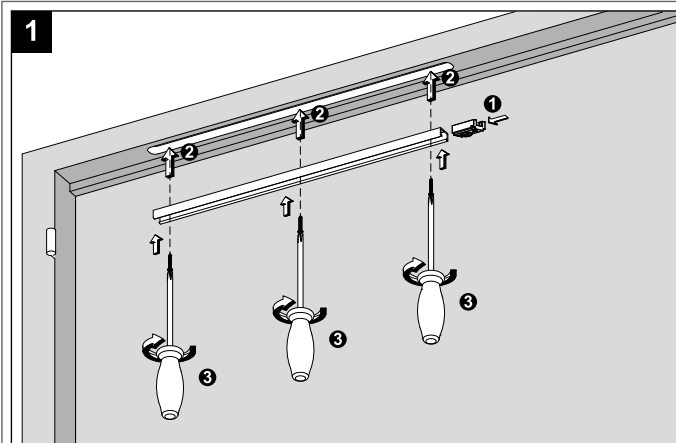
1/2

1



2






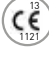


# INTEGRA 24

## Ferme-porte encastré

Produits compatibles PMR



| INTEGRA 24  |  | Références             |                    |                     |
|---|--|------------------------|--------------------|---------------------|
|   |  | Argent<br>(RAL 9006)   | Noir<br>(RAL 9004) | Blanc<br>(RAL 9010) |
|  | <br>INTEGRA 24<br>Ferme-porte<br>à came<br>Force 2 à 4<br>Avec bras<br>à glissière  | ESV7196                | ESV7196N           | ESV7196B            |
|   | <br>INTEGRA 24<br>Ferme-porte<br>à came<br>Force 2 à 4<br>Avec rail glissière<br>14,5 x 23 mm   | ESV7196S               |                    |                     |
|   | <br>INTEGRA 24<br>Ferme-porte<br>à came<br>Force 2 à 4<br>Avec bras<br>réhaussé<br>+ 2mm et<br>rail glissière<br>14,5 x 23 mm<br><br>Gauche<br><br>Droite | ESV7196XG<br>ESV7196XD |                    |                     |

EN1154 : 1996 + A1 : 2002 + AC : 2006\*

\*Ferme-porte encastré non équipé du module de maintien porte ouverte, apte à l'utilisation pour porte coupe-feu, pare-flamme ou évacuation.

### Rail glissière (14,5 x 23 mm)

Référence

Argent  
ESV-I145



> Compatible : INTEGRA 24 (ESV7196) - INTEGRA 36 (ESV7196+)

### Rail glissière (20 x 31 mm)

Référence

Argent  
ESV-I150



> Compatible : INTEGRA 24 (ESV7196) - INTEGRA 36 (ESV7196+)

Livré en standard

### Bras réhaussé forgé gauche + 2mm

Référence

Argent  
S3316041



> Compatible : INTEGRA 24 (ESV7196) - INTEGRA 36 (ESV7196+)

### Bras réhaussé forgé droit + 2mm

Référence

Argent  
S3316042

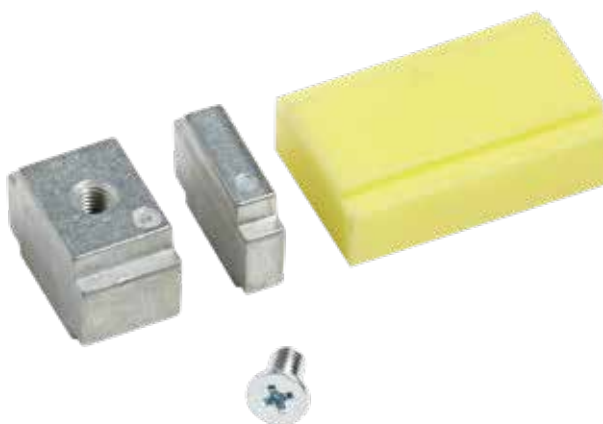


> Compatible : INTEGRA 24 [ESV7196] - INTEGRA 36 [ESV7196+]

### Module d'arrêt avec amortissement pour rail glissière (20 x 31 mm)

Référence

Argent  
ESV-T111



> Compatible : ESV7191 - ESV7192 - ESV7193 - INTEGRA 24 [ESV7196]

### Module d'arrêt avec amortissement pour rail glissière (14,5 x 23 mm)

Référence

Argent  
ESV-T109



> Compatible : INTEGRA 24 [ESV7196] - INTEGRA 36 [ESV7196+]



Module d'arrêt et de maintien position porte ouverte pour rail glissière (Section 20 x 31 mm)

Référence

Argent  
ESV-T126



> Compatible : INTEGRA 24 [ESV7196] - INTEGRA 36 [ESV7196+]

Module d'arrêt et de maintien en position porte ouverte (Section 14,5 x 23 mm)

Référence

ESV-T116



> Compatible : INTEGRA 24 [ESV7196] - INTEGRA 36 [ESV7196+]

Module d'arrêt et de maintien position porte ouverte pour rail glissière (Section 20 x 31 mm)

Référence

ESV-T118



> Compatible : ESV7191 - ESV7192  
- ESV7193 - INTEGRA 24 [ESV7196]

Cache d'extrémité pour rail (14,5 x 23 mm)

Référence

ESV-T012



> Compatible : INTEGRA 24 [ESV7196]

# INTEGRA 36

## Ferme-porte encastré



### Domaine d'application

- Largeur de porte maxi 1400 mm
- Poids maxi de la porte 120 kg



Métal



Bois



Verre

### Caractéristiques

- Mécanisme à came testé à 500 000 cycles
- Force réglable de 3 à 6 avec la vis de réglage
- Angle d'ouverture maximal de 120°
- Encastrable en linteau ou dans l'épaisseur de la porte
- Réglage de la vitesse de fermeture et de l'à-coup final par deux vis distinctes

### Conformité aux normes

- EN1154 : 1996 + A1 : 2002 + AC : 2006

\*Ferme-porte encastré non équipé du module de maintien porte ouverte, apte à l'utilisation pour porte coupe-feu, pare-flamme ou évacuation.

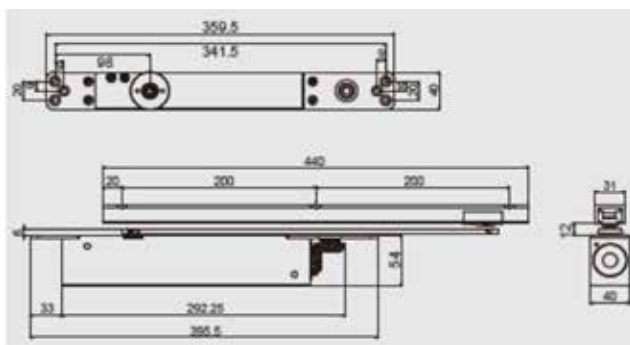


Les +



- Une seule référence pour 2 usages grâce au bras réversible (Porte gauche/porte droite)

- Encastrable
- Force réglable
- Corps en aluminium usiné
- Protection anticorrosion



> Type de porte compatible

- Masse maximale : **120 kg**
- Hauteur maximale : **2 400 mm**

Nota : les performances ci-dessus sont données pour des conditions standards d'utilisation : hors vent et hors vandalisme. En cas d'utilisation avec des portes particulièrement hautes ou lourdes, d'utilisation au vent ou de montages spéciaux, il est recommandé de choisir un appareil de force supérieure.

Force réglable selon les recommandations suivantes :

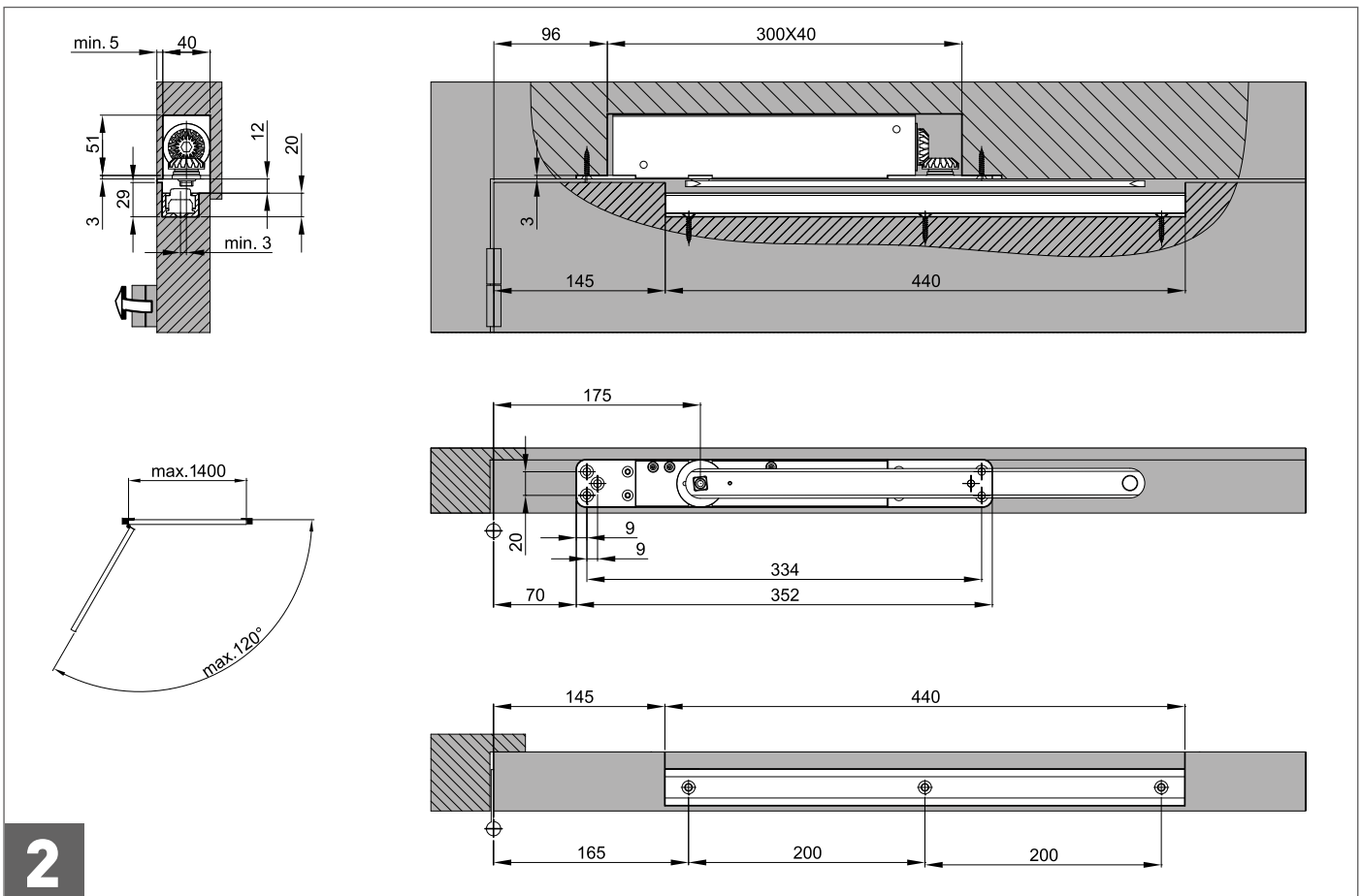
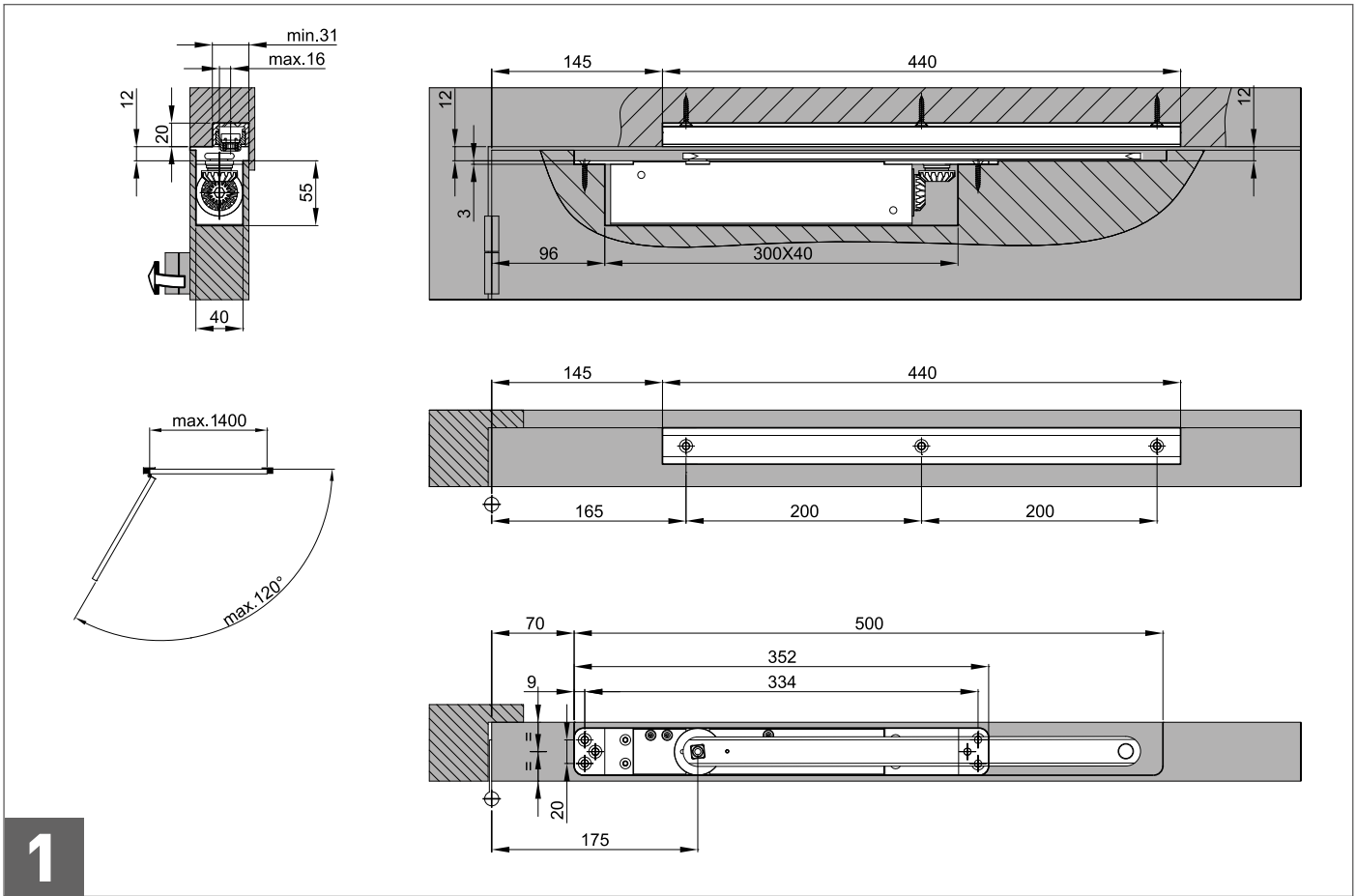
| Force | Largeur de porte maximum recommandée | Masse maximale |
|-------|--------------------------------------|----------------|
| 3     | 950 mm                               | 60 kg          |
| 4     | 1 100 mm                             | 80 kg          |
| 5     | 1 250 mm                             | 100 kg         |
| 6     | 1 400 mm                             | 120 kg         |

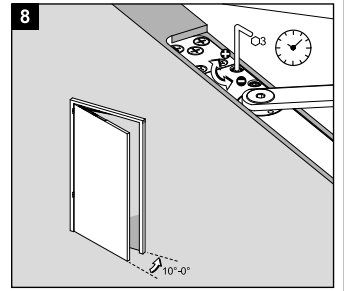
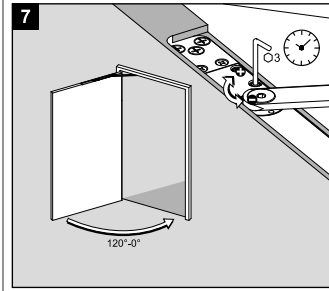
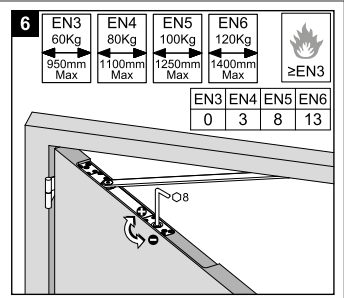
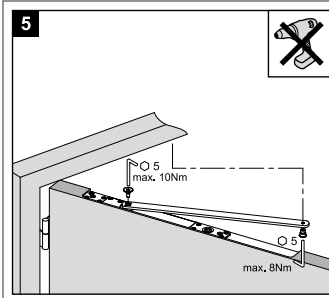
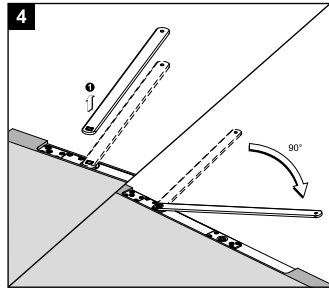
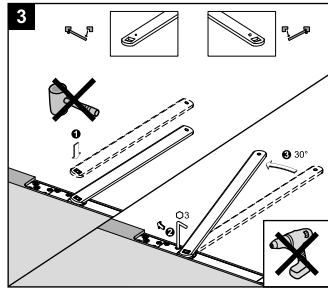
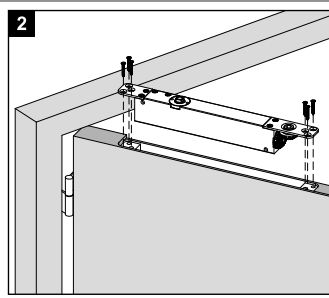
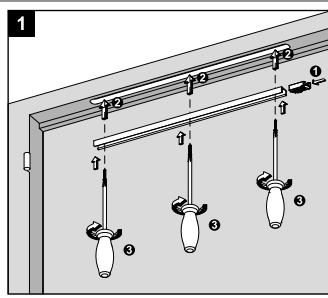
| ACCESSOIRES | Désignations  | Références |
|-------------|---|------------|
|             | <b>Rail glissière</b><br>(14,5 x 23 mm)   | ESV-I145   |
|             | <b>Rail glissière</b><br>(20 x 31 mm)<br><b>Livré en standard</b>                                       | ESV-I150   |
|             | <b>Module d'arrêt</b><br>avec amortissement pour rail glissière (20 x 31 mm)                            | ESV-T111   |
|             | <b>Module d'arrêt</b><br>avec amortissement pour rail glissière (14,5 x 23 mm)                          | ESV-T109   |
|             | <b>Module d'arrêt et de maintien</b> position porte ouverte<br>pour rail glissière (Section 20 x 31 mm) | ESV-T126   |
|             | <b>Module d'arrêt et de maintien</b> en position porte ouverte<br>(Section 14,5 x 23 mm)                | ESV-T116   |
|             | <b>Cache d'extrémité pour rail</b><br>(14,5 x 23 mm)  | ESV-T012   |



Extrait de la notice technique.  
Sa version intégrale est accessible  
via ce QRCode.

# INTEGRA 36





3

4

# INTEGRA 36

EN1154 : 1996 + A1 : 2002 + AC : 2006\*

\*Ferme-porte encastré non équipé du module de maintien porte ouverte, apte à l'utilisation pour porte coupe-feu, pare-flamme ou évacuation.

| INTEGRA 36  |  | Référence                   |
|---|--|-----------------------------|
|  | INTEGRA 36<br>Ferme-porte à came<br>Force 3 à 6<br>Avec bras à glissière  | <b>Argent</b><br>(RAL 9006) |
|   |  | ESV7196+                    |

## ACCESSOIRES - INTEGRA 36

### Rail glissière (14,5 x 23 mm)

Référence

Argent  
ESV-I145



> Compatible : INTEGRA 24 (ESV7196)

### Rail glissière (20 x 31 mm)

Référence

Argent  
ESV-I150



**Livré en standard**

> Compatible : INTEGRA 24 (ESV7196)

### Bras réhaussé forgé gauche + 2mm

Référence

Argent  
S3316041



> Compatible : INTEGRA 24 (ESV7196)

### Bras réhaussé forgé droit + 2mm

Référence

Argent  
S3316042



> Compatible : INTEGRA 24 (ESV7196)

Module d'arrêt et de maintien position porte ouverte pour rail glissière (Section 20 x 31 mm)

Référence

Argent  
ESV-T126



> Compatible : INTEGRA 24 (ESV7196)  
INTEGRA 36 (ESV7196+)

Module d'arrêt et de maintien en position porte ouverte (Section 14,5 x 23 mm)

Référence

Argent  
ESV-T116



> Compatible : INTEGRA 24 (ESV7196)

Module d'arrêt avec amortissement pour rail glissière (20 x 31 mm)

Référence

Argent  
ESV-T111



> Compatible : ESV7191 - ESV7192  
ESV7193 - INTEGRA 24 (ESV7196)  
INTEGRA 36 (ESV7196+)

Module d'arrêt avec amortissement pour rail glissière (14,5 x 23 mm)

Référence

Argent  
ESV-T109



> Compatible : INTEGRA 24 (ESV7196)

Cache d'extrémité pour rail (14,5 x 23 mm)

Référence

Argent  
ESV-T012



> Compatible : INTEGRA 24 (ESV7196) - INTEGRA 36 (ESV7196+)

# JANUS+

Pivot de sol



**Système de fermeture à freinage hydraulique**



## Domaine d'application

- Portes simple ou double action
- **Portes équipées de systèmes de fermeture commandée** : gâche électrique ou contrôle d'accès - ventouses
- Portes coupe-feu ou pare-flamme



Métal



Bois



Verre

## Caractéristiques

- Mécanisme à came testé à 500 000 cycles
- Réglable dans les 3 dimensions
- Ouverture et rappel de -180° à +180°
- 3 réglages de vitesse assurant une grande souplesse d'utilisation
- Retard à la fermeture

## Conformité aux normes

- EN 1154 : 1996 + A1 : 2002 + AC : 2006

\* Pivot sans arrêt, apte à l'utilisation pour bloc-porte coupe-feu, pare-flamme ou évacuation. Pivot avec arrêt, apte pour les portes d'évacuation.



Les +

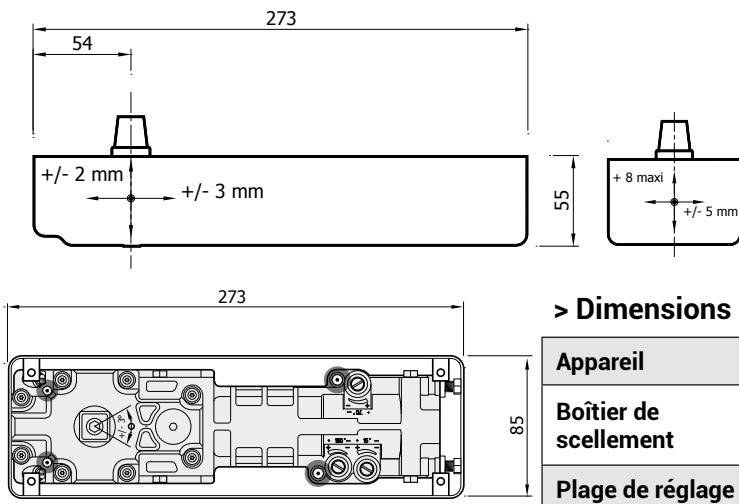
 Démonstration

- Corps en ZAMAK
- Vitesse de fermeture thermo-constante
- Polyvalence de l'appareil

- Adapté aux passages lents
- Encombrement réduit
- Facilité de réglage



SCHEMAS D'UTILISATION



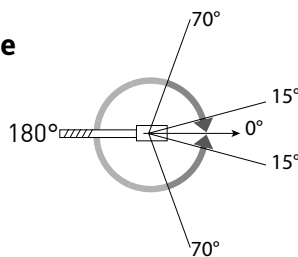
> Dimensions

|                       | Hauteur | Longueur | Largeur  |
|-----------------------|---------|----------|----------|
| Appareil              | 48 mm   | 260 mm   | 68 mm    |
| Boîtier de scellement | 55 mm   | 273 mm   | 85 mm    |
| Plage de réglage      | 8 mm    | +/- 3mm  | +/- 5 mm |

UTILISATION

> Type de porte compatible

- Masse maximale : **150 kg**
- Hauteur maximale : **2 400 mm**



Nota : les performances ci-dessus sont données pour des conditions standards d'utilisation : hors vent et hors vandalisme. En cas d'utilisation avec des portes particulièrement hautes ou lourdes, d'utilisation au vent ou de montages spéciaux, il est recommandé de régler l'appareil à la force supérieure

Force selon les recommandations suivantes :

| Force | Largeur de porte maximum recommandée | Couple maximum à l'ouverture (0-4°) |
|-------|--------------------------------------|-------------------------------------|
| 3 PMR | 950 mm                               | 27 Nm                               |
| 3     | 950 mm                               | 33 Nm                               |
| 4     | 1 100 mm                             | 47 Nm                               |
| 5     | 1 250 mm                             | 56 Nm                               |

VARIANTES

> Forces

- 3 PMR avec couple optimisé pour réduire l'effort d'ouverture
- 3
- 4
- 5

> Axes

**Axe standard :**  
carré, rectangle

**Option :** axe rehaussé de + 5 mm à + 15 mm (Sur commande)



> Arrêts porte ouverte

**Arrêt standard**

- Sans arrêt
- 90°
- 105°

**Nous consulter**

- 180°
- 2 ou 3 positions d'arrêt
- Arrêt spécial

PLAQUES DE RECROUVREMENT

- Fixation sur le boîtier de scellement
- **Compatible MINOS+**
- Plaques standards : **285 x 105 mm**

(Coins prédécoupés pour montage contre dormant droit ou gauche)

- Inox poli
- Inox brossé
- Laiton poli



PERSONNALISATION

- **Personnalisation sur demande :** étude de customisation possible
- Kit complet comprenant l'appareil et la plaque de recouvrement personnalisée
- Gravure laser ou poinçonnage des plaques de recouvrement



Extrait de la notice technique.  
Sa version intégrale est accessible  
via ce QRCode.

**F3** **F4** **F5**

150 kg max  
≤ 950 mm

150 kg max  
≤ 1100 mm

150 kg max  
≤ 1250 mm

CE EN1154: 1996 + A1: 2002 + AC: 2006  
0333

60 kg **F3**

80 kg **F4**

100 kg **F5**

0° 180°

STOP 90° 105° 180°

**1**

+

Référence : ZD314082 indice C - D6c 2016

**2**

3 h

#3 + #6

55 mm

273 mm

54 mm

85 mm

± 3 mm

**1**

**2**

**3**

**4**

52 mm mini

273 mm mini

55 mm mini

85 mm

**5**

**6**

**7**

**8**







NF EN 1670 : 2007

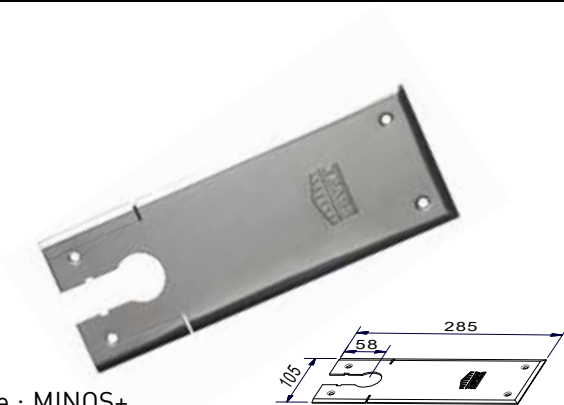
**4**

# JANUS+ 3 vitesses

**Système  
de fermeture  
à freinage  
hydraulique**

Le JANUS doit être équipé  
de sa plaque de recouvrement.

| JANUS+ 3 vitesses   |  | Références                                    |   |
|---|--|---|---|
|  <p>x 4</p> |  <br>Force 3 PMR<br>Sans arrêt<br>Arrêt 90°<br>Arrêt 105° | Axe carré<br>SN314054<br>SN314056<br>SN314058 | Axe rectangle<br>SN314055<br>SN314057<br>SN314059 |
|   | <br>Force 3<br>Sans arrêt<br>Arrêt 90°<br>Arrêt 105°<br>Arrêt 180°  | SN314060<br>SN314062<br>SN314064<br>SN314066  | SN314061<br>SN314063<br>SN314065<br>SN314067      |
|   | <br>Force 4<br>Sans arrêt<br>Arrêt 90°<br>Arrêt 105°<br>Arrêt 180°  | SN314068<br>SN314070<br>SN314072<br>SN314074  | SN314069<br>SN314071<br>SN314073<br>SN314075      |
|   | <br>Force 5<br>Sans arrêt<br>Arrêt 90°<br>Arrêt 105°  | SN314076<br>SN314078<br>SN314080              | SN314077<br>SN314079<br>SN314081                  |

| PLAQUES DE RECOUVREMENT STANDARD (285 x 105 mm)  |                      | Références |  |
|--|----------------------|------------|--|
|  <p>&gt; Compatible : MINOS+<br/>JANUS+</p> | En acier inox poli   | SN313924   |  |
|  | En acier inox brossé | SN313925   |  |
|  | Aspect laiton poli   | SN313926   |  |

EN 1154 : 1996 + A1 : 2002 + AC : 2006







\* Pivot sans arrêt, apte à l'utilisation pour bloc-porte coupe-feu, pare-flamme ou évacuation.  
Pivot avec arrêt, apte pour les portes d'évacuation.


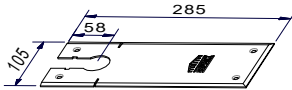
Les modèles Janus + sans arrêt, arrêt 90°, arrêt 105° sont disponibles sur stock.  
Nous consulter pour arrêt spécial, 2 ou 3 positions d'arrêt (NF EN 1154) et toutes les autres configurations.  
Les autres modèles sont fabriqués à la demande. Extension CE possible : Nous consulter.

# JANUS+ 2 vitesses

**Système de fermeture à freinage hydraulique**

Le JANUS doit être équipé de sa plaque de recouvrement.

| JANUS+ 2 vitesses  |  | Références  |                                  |
|--|--|---|----------------------------------|
|  |   | Axe carré   | Axe rectangle                    |
|  | Force 3 PMR<br>Sans arrêt<br>Arrêt 90°<br>Arrêt 105°   | SN314392<br>SN314393<br>SN314394  | SN314407<br>SN314408<br>SN314409 |
|  | Force 3<br>Sans arrêt<br>Arrêt 90°<br>Arrêt 105°   | <br>SN314395<br>SN314396<br>SN314397   | SN314410<br>SN314411<br>SN314412 |
|  | Force 4<br>Sans arrêt<br>Arrêt 90°<br>Arrêt 105°   | <br>SN314398<br>SN314399<br>SN314400 | SN314413<br>SN314414<br>SN314415 |
| Force 5<br>Sans arrêt<br>Arrêt 90°<br>Arrêt 105°                                   | <br>SN314401<br>SN314402<br>SN314403  | SN314416<br>SN314417<br>SN314418  |                                  |

| PLAQUES DE RECOUVREMENT STANDARD (285 x 105 mm)  |                      | Références |  |
|--|----------------------|------------|--|
|  <p>&gt; Compatible : MINOS+<br/>JANUS+</p>  | En acier inox poli   | SN313924   |  |
|  | En acier inox brossé | SN313925   |  |
|  | Aspect laiton poli   | SN313926   |  |

EN 1154 : 1996 + A1 : 2002 + AC : 2006




\* Pivot sans arrêt, apte à l'utilisation pour bloc-porte coupe-feu, pare-flamme ou évacuation.  
Pivot avec arrêt, apte pour les portes d'évacuation.

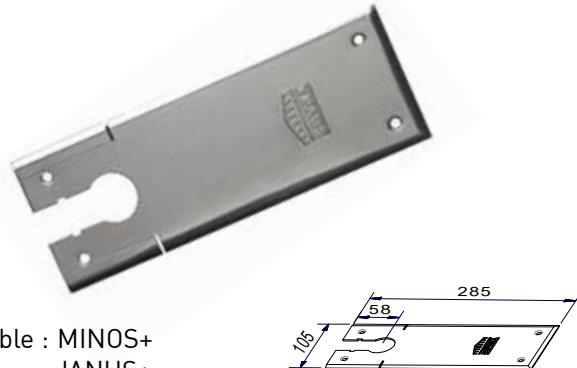
Les modèles Janus + sans arrêt, arrêt 90°, arrêt 105° sont disponibles sur stock.  
Nous consulter pour arrêt spécial, 2 ou 3 positions d'arrêt (NF EN 1154) et toutes les autres configurations.  
Les autres modèles sont fabriqués à la demande. Extension CE possible : Nous consulter.

# JANUS+ 1 vitesse

**Système de fermeture à freinage hydraulique**

Le JANUS doit être équipé de sa plaque de recouvrement.

| JANUS+ 1 vitesse   |  | Références                                    |   |
|--|--|---|---|
|  |  <br>Force 3 PMR<br>Sans arrêt<br>Arrêt 90°<br>Arrêt 105° | Axe carré<br>SN314317<br>SN314318<br>SN314319 | Axe rectangle<br>SN314332<br>SN314333<br>SN314334 |
|  | <br>Force 3<br>Sans arrêt<br>Arrêt 90°<br>Arrêt 105°  | SN314320<br>SN314321<br>SN314322              | SN314335<br>SN314336<br>SN314337                  |
|  | <br>Force 4<br>Sans arrêt<br>Arrêt 90°<br>Arrêt 105°  | SN314323<br>SN314324<br>SN314325              | SN314338<br>SN314339<br>SN314340                  |
|  | <br>Force 5<br>Sans arrêt<br>Arrêt 90°<br>Arrêt 105°  | SN314326<br>SN314327<br>SN314328              | SN314341<br>SN314342<br>SN314343                  |

| PLAQUES DE RECOUVREMENT STANDARD (285 x 105 mm)  |                      | Références |  |
|--|----------------------|------------|--|
|  <p>&gt; Compatible : MINOS+<br/>JANUS+</p> | En acier inox poli   | SN313924   |  |
|  | En acier inox brossé | SN313925   |  |
|  | Aspect laiton poli   | SN313926   |  |

EN 1154 : 1996 + A1 : 2002 + AC : 2006

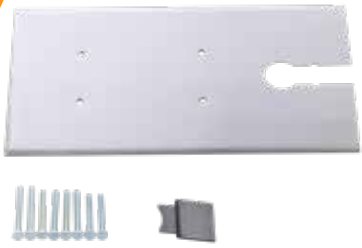
\* Pivot sans arrêt, apte à l'utilisation pour bloc-porte coupe-feu, pare-flamme ou évacuation.  
 Pivot avec arrêt, apte pour les portes d'évacuation.

Les modèles Janus + sans arrêt, arrêt 90°, arrêt 105° sont disponibles sur stock.  
 Nous consulter pour arrêt spécial, 2 ou 3 positions d'arrêt (NF EN 1154) et toutes les autres configurations.  
 Les autres modèles sont fabriqués à la demande. Extension CE possible : Nous consulter.

Kit de rénovation JANUS  
grand recouvrement (353 x190 mm)

Référence

Inox poli  
SN315373



> Compatible : JANUS+

Kit de rénovation JANUS  
grand recouvrement (353 x190 mm)

Référence

Inox brossé  
SN315374



> Compatible : JANUS+

Kit vis azymutage JANUS+

Référence

SN315477




> Compatible : JANUS+

Plaque grand recouvrement pour boîtier  
(353 x190 mm)

Référence

Inox poli  
SN307165



> Compatible : Boîtier S2313642

Plaque grand recouvrement pour boîtier  
(353 x190 mm)

Référence

Inox brossé  
SN307200



> Compatible : Boîtier S2313642

### Vis de fixation de plaque de recouvrement pour pivot

Référence

Inox  
WA760350



> Compatible : TS - MINOS+ - JANUS+

### Vis de fixation de plaque de recouvrement pour pivot

Référence

Laiton  
WA760355



> Compatible : TS - MINOS+ - JANUS+

### Boîtier tôle

Référence

S2313642

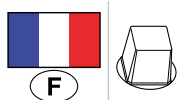


> Compatible : MINOS+ - JANUS+

Axe de pivot standard

Référence

Axe carré  
S2305868



Axe de pivot standard

Référence

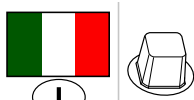
Axe rectangle  
S2305869



Axe de pivot standard

Référence

Axe italien  
S2306177



Vis pour axe de pivot

Référence

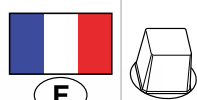
S4306099



Axe de pivot réhaussé + 5 mm\*\*

Référence

Axe carré  
S2305870



Axe de pivot réhaussé + 5 mm\*\*

Référence

Axe rectangle  
S2305875





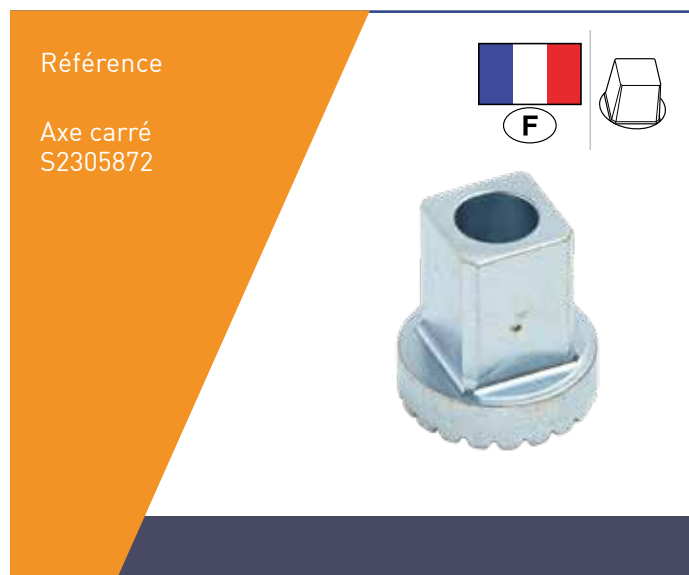
Axe de pivot réhaussé + 10 mm\*\*



Axe de pivot réhaussé + 10 mm\*\*



Axe de pivot réhaussé + 15 mm\*\*



Axe de pivot réhaussé + 15 mm\*\*

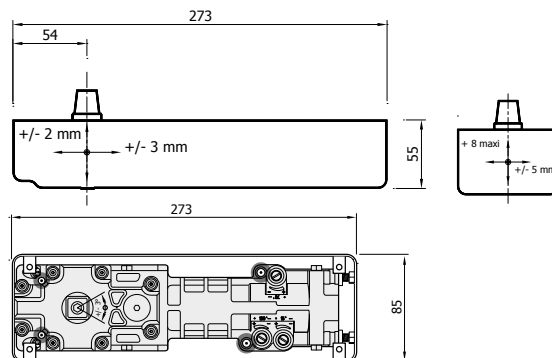


# JANUS+ by SEVAX

## Compatibilité avec les principaux produits concurrents

| Modèles concurrents compatibles | Plaque d'origine utilisable <sup>(1)</sup> | Modèles concurrents compatibles | Plaque d'origine utilisable <sup>(1)</sup> |
|---------------------------------|--|---------------------------------|--|
| DORMA BTS 75V                   | NON  | MAB 7310                        | OUI  |
| DORMA BTS 80                    | OUI  | MUSTAD 8610                     | OUI  |
| GEZE TS 550                     | OUI  | MUSTAD                          | OUI  |

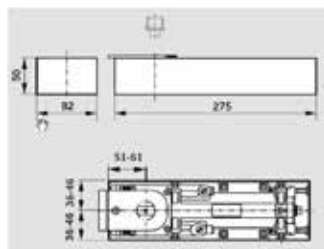
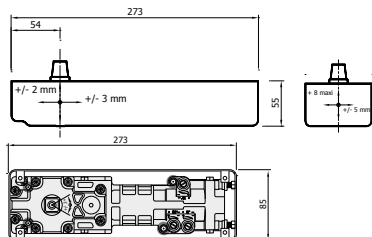
<sup>(1)</sup> Plaque d'origine utilisable de la plaque de recouvrement concurrent avec JANUS. Collage généralement obligatoire.  
<sup>(2)</sup> Possibilité de sceller le boîtier JANUS dans le boîtier concurrent existant.



### DORMA BTS 75V

#### Encombrement JANUS vs DORMA BTS 75V

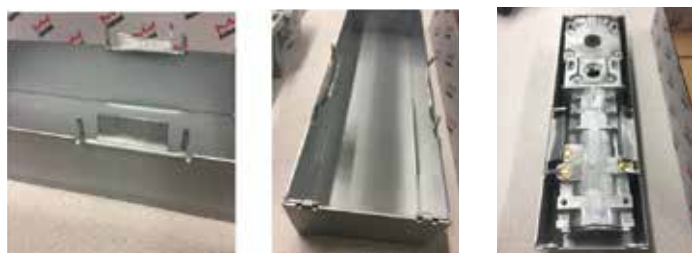
| > Dimensions          | Hauteur | Longueur | Largeur  |
|-----------------------|---------|----------|----------|
| Appareil              | 48 mm   | 260 mm   | 68 mm    |
| Boîtier de scellement | 55 mm   | 273 mm   | 85 mm    |
| Plaque de réglage     | 8 mm    | +/- 3 mm | +/- 5 mm |



#### Visuels JANUS vs DORMA BTS 75V



#### Intégration corps JANUS dans boîtier DORMA BTS 75V



Déformation des ailettes latérales.

L'idéal est de les couper ou de

#### Positionnement JANUS : Kit adaptation



Positionnement des vis d'azimutage en



Réglage des vis pour bonne fixation du JANUS dans boîtier BTS 75.



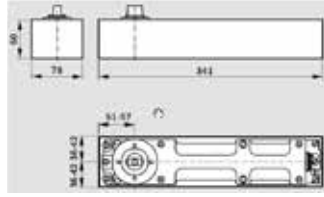
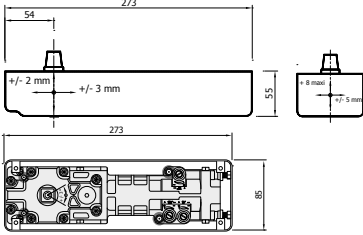
JANUS est bien positionné dans boîtier de scellement du BTS

| Plaque de recouvrement | Références                                     |
|------------------------|--|
| Kit de rénovation      | SN315373 (Inox poli)<br>SN315374 (Inox brossé) |

# DORMA BTS 80

## Encombrement JANUS vs DORMA BTS 80

| > Dimensions          | Hauteur | Longueur | Largeur  |
|-----------------------|---------|----------|----------|
| Appareil              | 48 mm   | 260 mm   | 68 mm    |
| Boîtier de scellement | 55 mm   | 273 mm   | 85 mm    |
| Plaque de réglage     | 8 mm    | +/- 3mm  | +/- 5 mm |



## Visuels JANUS vs DORMA BTS 80



## Intégration corps JANUS dans boîtier DORMA BTS 80



## Positionnement JANUS : Kit Adaptation



Positionner les vis d'adaptation : réglage frontal.



Positionner les vis d'adaptation : réglage hauteur.



Réglage azimut en fonction de la profondeur du jeu à rattraper entre la dimension du JANUS et celle



Intégration et fixation du JANUS dans boîtier de scellement du BTS 80.

## Plaque de recouvrement

## Références

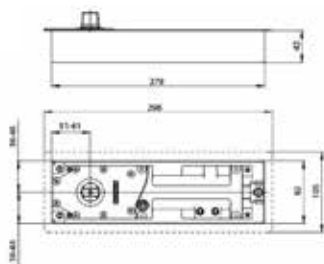
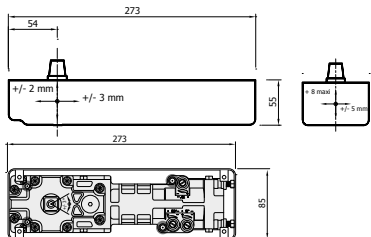
Réutilisation de la plaque d'origine DORMA possible  
Collage obligatoire

OUI

# GEZE TS 500 NV

## Encombrement JANUS vs GEZE TS 500 NV

| > Dimensions          | Hauteur | Longueur | Largeur  |
|-----------------------|---------|----------|----------|
| Appareil              | 48 mm   | 260 mm   | 68 mm    |
| Boîtier de scellement | 55 mm   | 273 mm   | 85 mm    |
| Plaque de réglage     | 8 mm    | +/- 3mm  | +/- 5 mm |



## Visuels JANUS vs GEZE TS 500 NV



## Intégration corps JANUS dans boîtier GEZE TS 500 NV



1

Scier les ailettes de maintien du boîtier



2

Scier le support de fixation du boîtier TS 500 NV.



3

Intégration et fixation du JANUS dans boîtier de scellement du TS 500 NV.

## Plaque de recouvrement

## Références

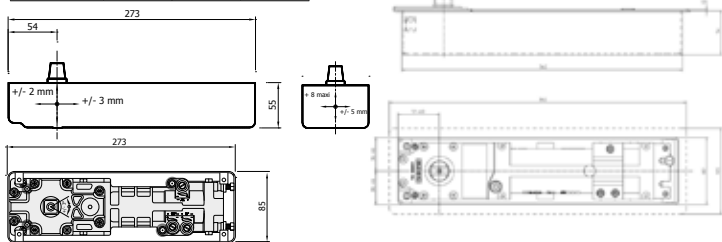
Kit de rénovation

SN315373 inox poli  
SN315374 inox brossé

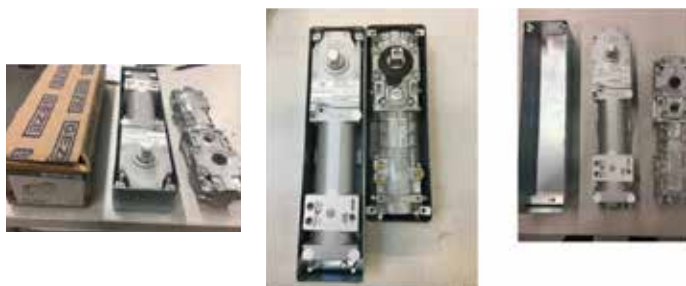
# GEZE TS 550 NV

## Encombrement JANUS vs GEZE TS 550 NV

| > Dimensions          | Hauteur | Longueur | Largeur  |
|-----------------------|---------|----------|----------|
| Appareil              | 48 mm   | 260 mm   | 68 mm    |
| Boîtier de scellement | 55 mm   | 273 mm   | 85 mm    |
| Plaque de réglage     | 8 mm    | +/- 3mm  | +/- 5 mm |



## Visuels JANUS vs GEZE TS 550 NV



## Intégration corps JANUS dans boîtier GEZE TS 550 NV Kit adaptation

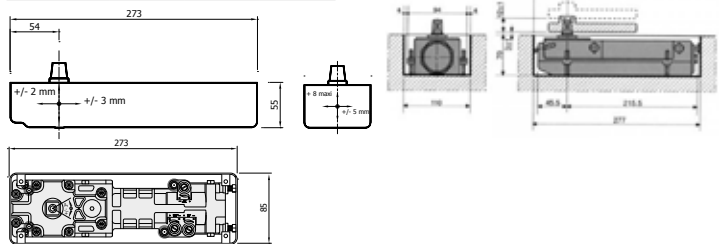


| Plaque de recouvrement   | Références |
|--|------------|
| Réutilisation de la plaque d'origine<br>GEZE possible<br>Collage obligatoire | OUI        |

# MAB 7310

## Encombrement JANUS vs MAB 7310

| > Dimensions          | Hauteur | Longueur | Largeur  |
|-----------------------|---------|----------|----------|
| Appareil              | 48 mm   | 260 mm   | 68 mm    |
| Boîtier de scellement | 55 mm   | 273 mm   | 85 mm    |
| Plaque de réglage     | 8 mm    | +/- 3mm  | +/- 5 mm |



## Visuels JANUS+ dans boîtier MAB 7310



Retrait des vis de fixation du pivot MAB 7310 avec boîtier MAB 7310.

## Positionnement JANUS : Kit Adaptation

### Insertion corps JANUS dans boîtier MAB 7310



Positionnement des vis

Serrage des vis d'azimutage.

JANUS est bien bloqué dans boîtier de scellement de MAB 7310.

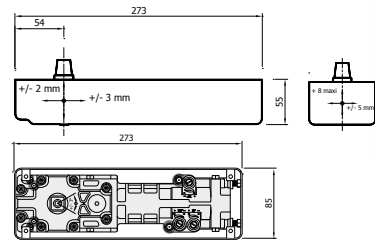
| Plaque de recouvrement | Références                                 |
|------------------------|--|
| Corps dans boîtier     |  |
| Kit de rénovation      | SN315373 inox poli<br>SN315374 inox brossé |

# MUSTAD 8610 - MUSTAD 9210

## Encombrement JANUS vs MUSTAD 8610/9210

### > Dimensions

|                       | Hauteur | Longueur | Largeur  |
|-----------------------|---------|----------|----------|
| Appareil              | 48 mm   | 260 mm   | 68 mm    |
| Boîtier de scellement | 55 mm   | 273 mm   | 85 mm    |
| Plaque de réglage     | 8 mm    | +/- 3mm  | +/- 5 mm |



Dimensions boîtier

## Visuels JANUS vs MUSTAD 8610/9210



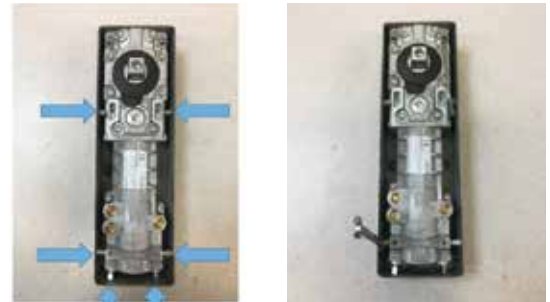
## Intégration corps JANUS dans boîtier MUSTAD 8610/9210



RETRAIT DES AILETTES

Possibilité d'enlever les ailettes avec les pinces.

## Positionnement JANUS : Kit Adaptation



Position des vis d'azimu- Réglage des vis pour bonne fixation du JANUS dans le boîtier MUSTAD 8610/9210.

## Plaque de recouvrement

## Références

Kit de rénovation

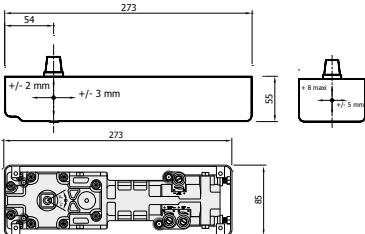
SN315373 (Inox poli)  
SN315374 (inox brossé)

# MUSTAD 86N

## Encombrement JANUS vs MUSTAD 86N

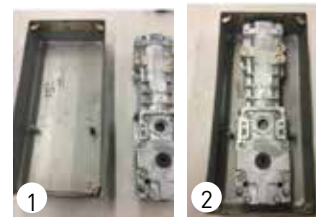
### > Dimensions

|                       | Hauteur | Longueur | Largeur  |
|-----------------------|---------|----------|----------|
| Appareil              | 48 mm   | 260 mm   | 68 mm    |
| Boîtier de scellement | 55 mm   | 273 mm   | 85 mm    |
| Plaque de réglage     | 8 mm    | +/- 3mm  | +/- 5 mm |



Dimensions boîtier

## Intégration JANUS dans boîtier MUSTAD 86N



Insertion corps JANUS dans boîtier MUSTAD 86 N.

## Positionnement JANUS : Kit adaptation



Position des vis d'azimu- tage

Règlage des vis pour bonne fixation du JANUS dans le boîtier MUSTAD 86N.

## Plaque de recouvrement

## Références

Corps dans boîtier

Kit de rénovation

SN315373 (Inox poli)  
SN315374 (Inox brossé)

# JANUS LINTEAU



**Système de fermeture à freinage hydraulique**



## Domaine d'application

- Portes simple ou double action
- **Portes équipées de systèmes de fermeture commandée** : gâche électrique ou contrôle d'accès - ventouses
- Portes coupe-feu ou pare-flamme
- Itinéraire d'évacuation



Métal



Bois



Verre

## Caractéristiques

- Mécanisme à came EN 1154 testé à 500 000 cycles
- Encombrement réduit
- Ouverture et rappel de  $-180^{\circ}$  à  $+180^{\circ}$
- 3 réglages de vitesse assurant une grande souplesse d'utilisation
- Retard à la fermeture
- Montage en traverse haute bois, aluminium ou acier

## Conformité aux normes

- EN1154 : 1996 + A1 : 2002 + AC : 2006\*

\* Pivot sans arrêt, apte à l'utilisation pour bloc-porte coupe-feu, pare-flamme ou évacuation. Pivot avec arrêt, apte pour les portes d'évacuation.



Les +

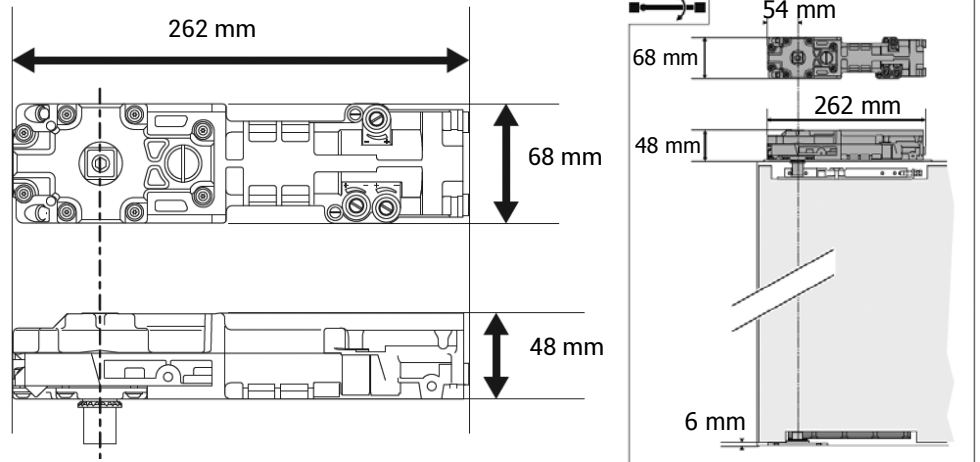
- Intégrable pour rendu plus esthétique
- Temporisation adaptée aux passages lents

- Vitesse réglable suivant la fréquence d'utilisation

SCHÉMAS  
D'UTILISATION

> Dimensions de l'appareil

La pose d'une butée est recommandée.



VARIANTES

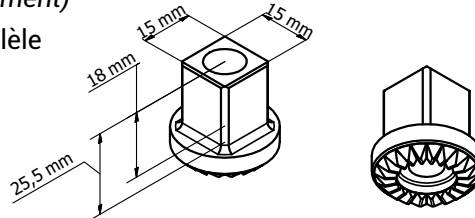
> Forces

- 3 PMR
- 3
- 4
- 5

> Axe

(vendu séparément)

- Carré parallèle de 15 mm



> Arrêts porte ouverte

- Sans arrêt
- 90°
- 105°
- Arrêts spéciaux ou multiples sur demande

UTILISATION

> Type de porte compatible

- Masse maximale : **150 kg**
- Hauteur maximale : **2 400 mm**

Force réglable selon les recommandations suivantes :

| Force | Largeur de porte maximum recommandée | Couple maximum à l'ouverture (0-4°) |
|-------|--------------------------------------|-------------------------------------|
| 3PMR  | 950 mm                               | 27 Nm                               |
| 3     | 950 mm                               | 33 Nm                               |
| 4     | 1 100 mm                             | 47 Nm                               |
| 5     | 1 250 mm                             | 56 Nm                               |

Nota : les performances ci-dessus sont données pour des conditions standards d'utilisation : hors vent et hors vandalisme.

En cas d'utilisation avec des portes particulièrement hautes ou lourdes, d'utilisation au vent ou de montages spéciaux, il est recommandé de choisir un appareil de force supérieure



**F3** 150 kg max. ≤ 950 mm  
**F4** 150 kg max. ≤ 1100 mm  
**F5** 150 kg max. ≤ 1250 mm

CE EN1154: 1996 + A1: 2002 + AC: 2006  
0333

0° → 180°  
STOP 90° 105°  
0° → 180°

60 kg **F3**    80 kg **F4**    100 kg **F5**

262 mm  
68 mm  
48 mm

NF EN 1670 : 2007 1 2 3 4 5

1

Reference : S431330 indice E - DEC 2016

2

3 h

n°4 + n°5 + n°6

68 mm  
48 mm  
6 mm

54 mm  
262 mm

SN306697/SN308850  
S4311897  
SN312301

1

2

3

SN306697

180°  
15°  
STOP  
STOP

3

SN308850

1

2

3

4






1/4

4



# JANUS LINTEAU

**Systeme  
de fermeture  
à freinage  
hydraulique**

| JANUS LINTEAU   | Références   |                                     |
|---|--|-------------------------------------|
|  | <br>Force 3 (sans axe)<br>Sans arrêt<br>Arrêt 90°<br>Arrêt 105°   | SN312688<br>SN312693<br>SN312698    |
|   | <br>Force 3 (sans axe)<br>Sans arrêt<br>Arrêt 90°<br>Arrêt 105° | SN306726N<br>SN306727N<br>SN306728N |
|   | <br>Force 4 (sans axe)<br>Sans arrêt<br>Arrêt 90°<br>Arrêt 105° | SN307403N<br>SN307404N<br>SN307405N |
|   | <br>Force 5 (sans axe)<br>Sans arrêt<br>Arrêt 90°<br>Arrêt 105° | SN312718<br>SN312724<br>SN312729    |

EN 1154 : 1996 + A1 : 2002 + AC : 2006\*

\*Pivot sans arrêt, apte à l'utilisation pour bloc-porte coupe-feu, pare-flamme ou évacuation.  
 Pivot avec arrêt apte pour les portes d'évacuation.

Ces deux plaques doivent être acquises ensemble.

Plaque de recouvrement pointeaux

Référence  
S3307941

Métal Bois

Plaque de recouvrement axe

Référence  
S3307917

Métal Bois

Axe de pivot (H = 30 mm - avec vis)

Référence  
SN306583

Métal Bois

Axe de pivot (H = 25,5 mm - sans vis)

Référence  
S4309970

Métal Bois

Axe de pivot avec vis (H = 25,5 mm avec vis)

Référence  
SN309970

Métal Bois

Vis pour axe de pivot

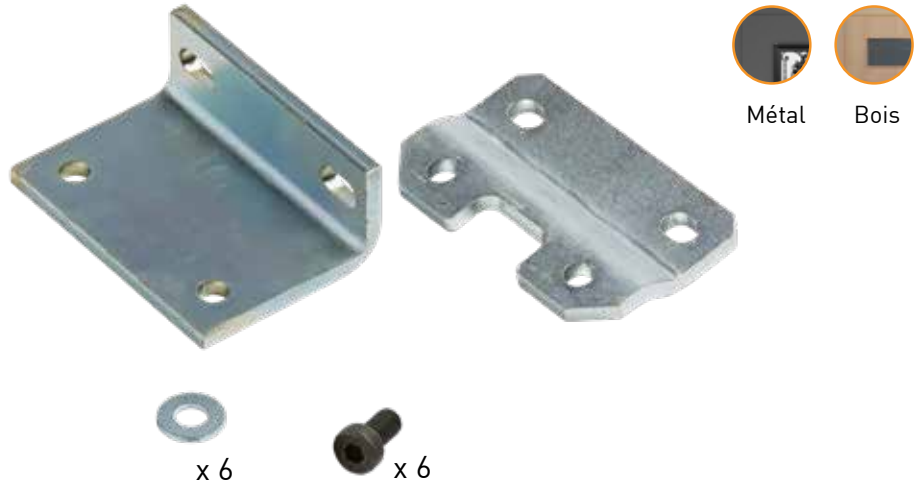
Référence  
S4306099

Métal Bois

Ensemble de fixation (L'ensemble = équerre + vis)

Référence

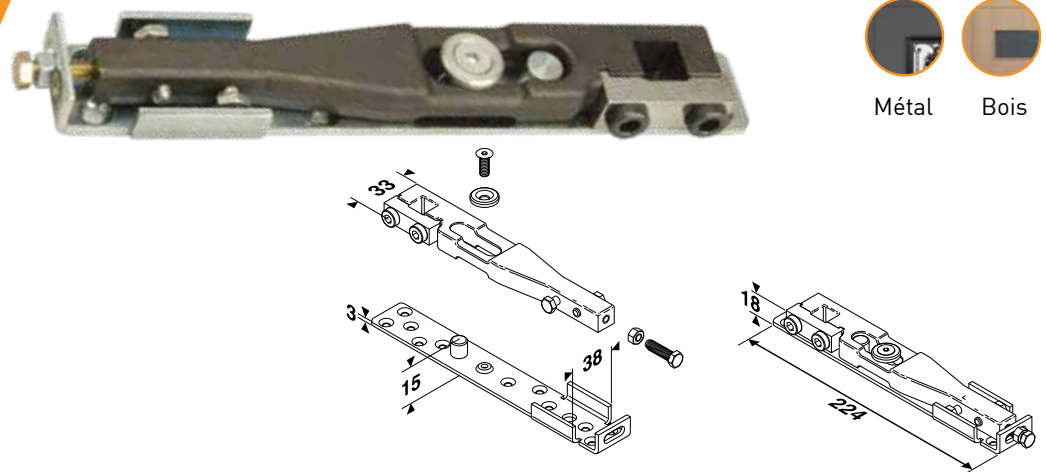
SN306695



Penture supérieure ouverture latérale

Référence

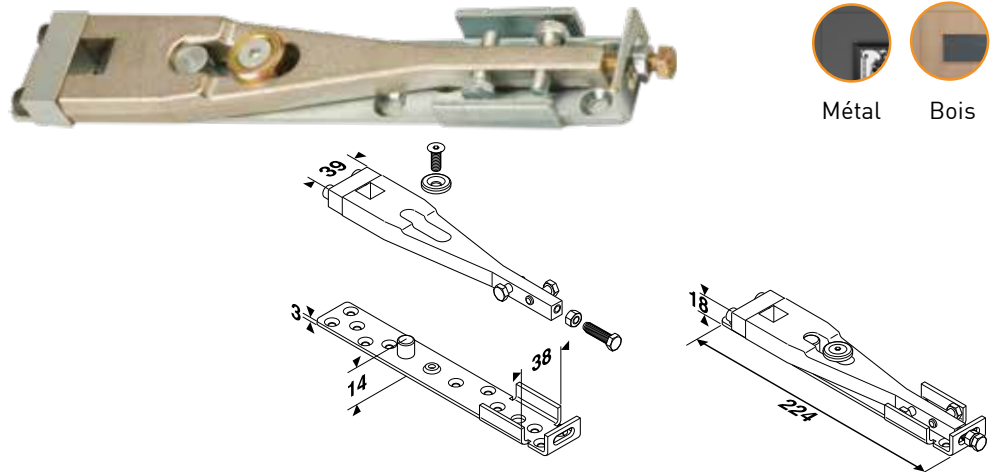
Pour porte  
de 50 mm  
SN306697



Penture supérieure ouverture sur l'arrière

Référence

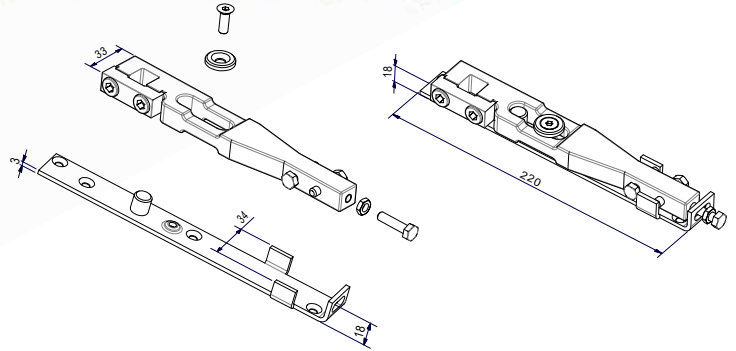
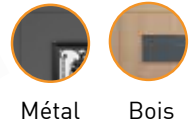
Pour porte  
de 50 mm  
SN308850



Penture supérieure ouverture latérale

Référence

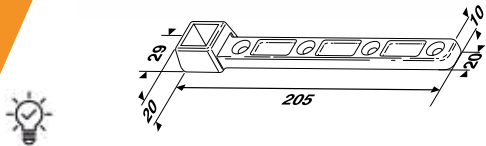
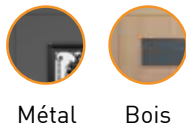
Pour porte  
de 40 mm  
SN314197



Penture inférieure empreinte carrée

Référence

S3306112

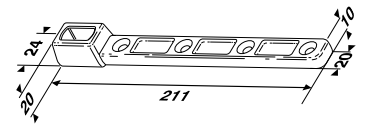
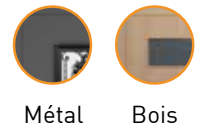


Réversible. Pour rehausser la porte si besoin.

Penture inférieure empreinte rectangle

Référence

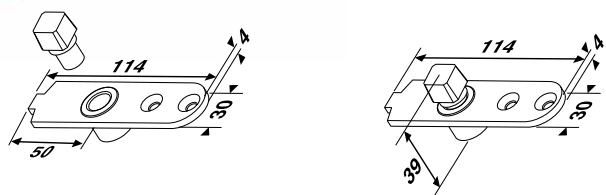
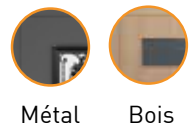
S3306111



Crapaudine à bille

Référence

S2307083

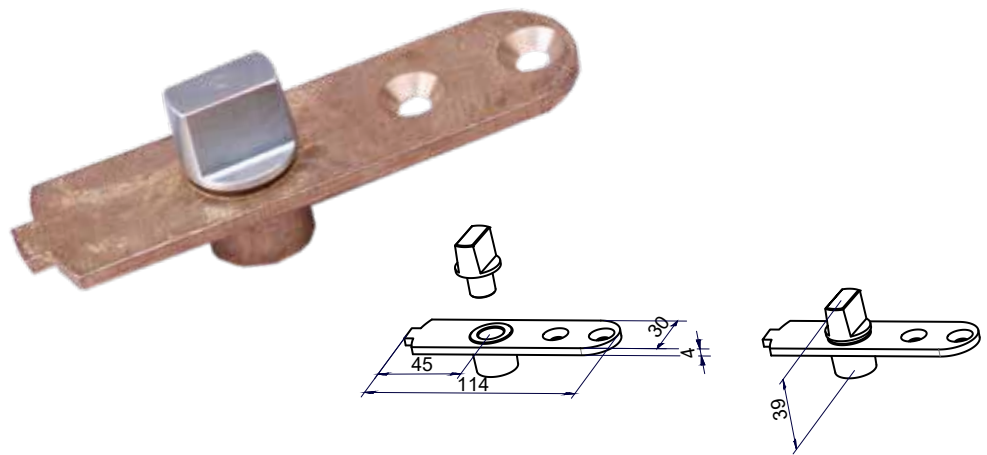


Sans scellement, fixation par vis - Charge maximum est de 150 kg

Crapaudine à bille empreinte rectangulaire

Référence

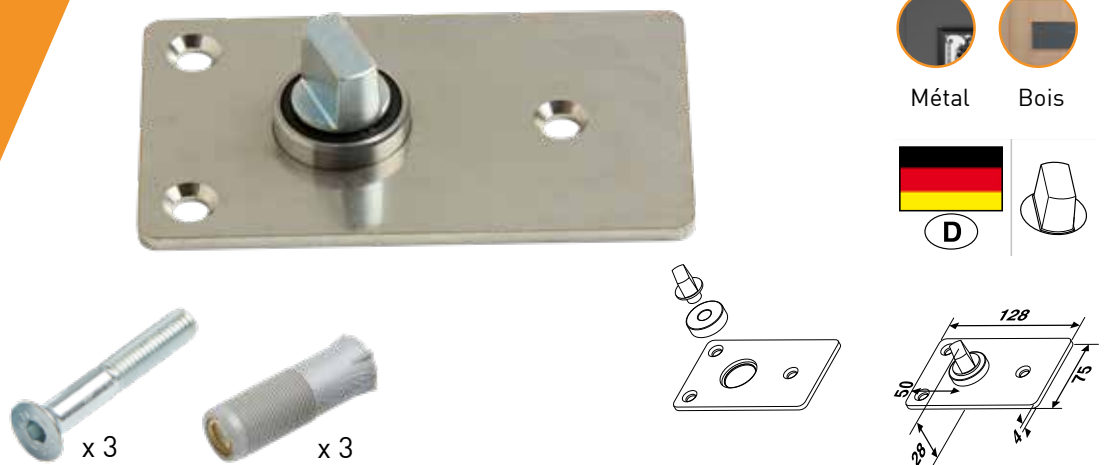
S2307081



Crapaudine à roulement

Référence

Axe rectangulaire  
SN311161



Crapaudine à roulement

Référence

Axe carré  
SN308291



Penture réversible basse rectangle décalée

Référence

Inox brossé  
SN306107X

Métal Bois

Penture réversible basse axe carré

Référence

Inox brossé  
SN306108X

Métal Bois

Penture réversible haute ouverture latérale

Référence

Inox brossé  
SN306109X

Métal Bois

Butée de sol avec vis et chevilles

Références

Chromé brillant  
WA759205

Chromé mat  
WA759206

Métal Bois

20

61

Ø 80

Boîte de 24 butées de sol avec vis et chevilles

Références

Chromé brillant  
WA759200

Chromé mat  
SN307389

Métal Bois

x 24

x 24

20

61

Ø 80

Penture haute pour porte verre ouvrant  
poussant droit (8 à 15 mm)

Référence

SN315025

Verre

67

46

165

Penture haute pour porte verre ouvrant  
poussant gauche (8 à 15 mm)

Référence

SN315024

Verre

67

46

165

Penture basse pour porte verre ouvrant  
poussant droit (8 à 15 mm)

Référence

SN315028

Verre

67

46

165

Penture basse pour porte verre ouvrant  
poussant gauche (8 à 15 mm)

Référence

SN315027

Verre

67

46

165

# JANUS LINTEAU SUR PLATINE



**Système de  
fermeture  
à freinage  
hydraulique**



## Domaine d'application

- Portes simple ou double action
- **Portes équipées de systèmes de fermeture commandée** : gâche électrique ou contrôle d'accès - ventouses
- Portes coupe-feu ou pare-flamme



Métal



Bois



Verre

## Caractéristiques

- Mécanisme à came EN 1154 testé à 500 000 cycles
- Encombrement réduit
- Ouverture et rappel de  $-180^{\circ}$  à  $+180^{\circ}$
- 3 réglages de vitesse assurant une grande souplesse d'utilisation
- Retard à la fermeture

### Livré sous forme de kit complet comprenant :

- l'appareil fixé sur sa platine inox
- une penture haute double action réglable
- une penture basse double action
- une crapaudine à roulement
- un embout amovible à carré parallèle, hauteur 25,5 mm



Les +

- Intégrable pour rendu plus esthétique
- Adapté aux passages lents

## Conformité aux normes

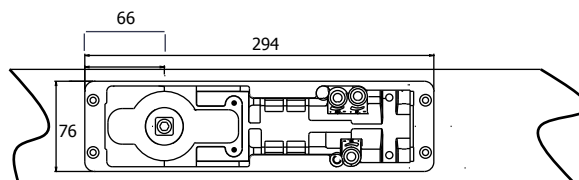
- EN1154 : 1996 + A1 : 2002 + AC : 2006\*

\* Pivot sans arrêt, apte à l'utilisation pour bloc-porte coupe-feu, pare-flamme ou évacuation. Pivot avec arrêt, apte pour

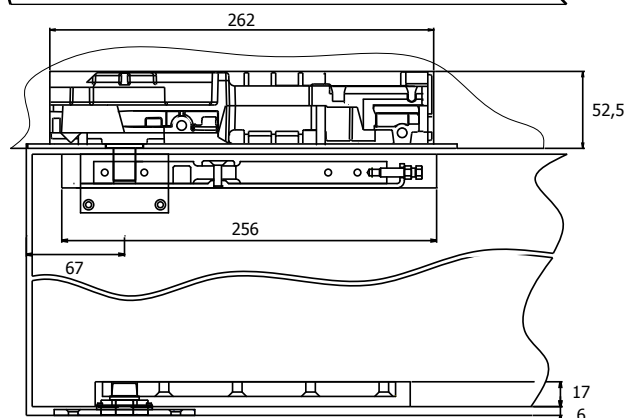
- Kit complet pour bloc-porte bois
- Réglage sans démontage



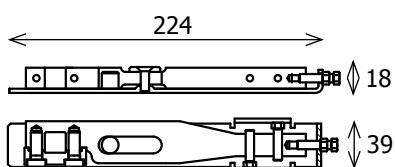
> Cote pour usinage lindeau



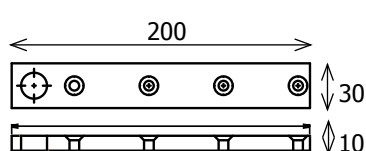
> Cote pour réservation Janus



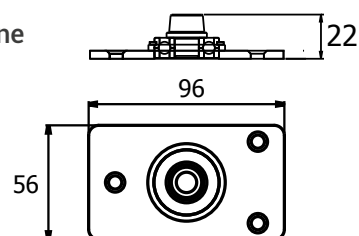
Penture haute réglable



Penture basse



Crapaudine



> Dimensions

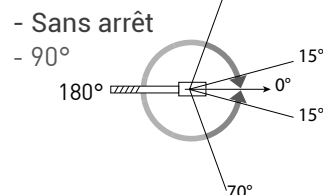
|          | Longueur | Largeur | Hauteur |
|----------|----------|---------|---------|
| Appareil | 260 mm   | 68 mm   | 48 mm   |
| Platine  | 292 mm   | 3 mm    | 74 mm   |

La pose d'une butée est recommandée.

> Forces

- 3 PMR
- 3
- 4
- 5

> Arrêts



> Type de porte compatible

- Masse maximale : **150 kg**
- Hauteur maximale : **2 400 mm**

Il est recommandé de choisir la force en fonction de la largeur de la porte, selon tableau ci-dessous :

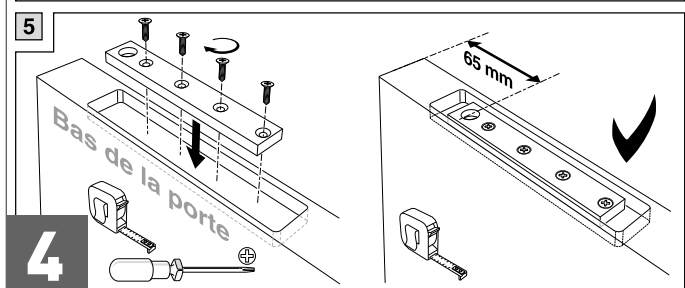
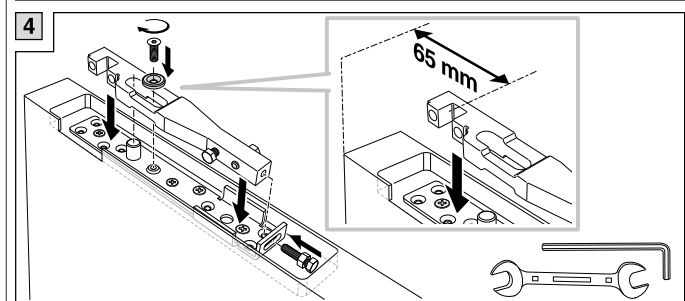
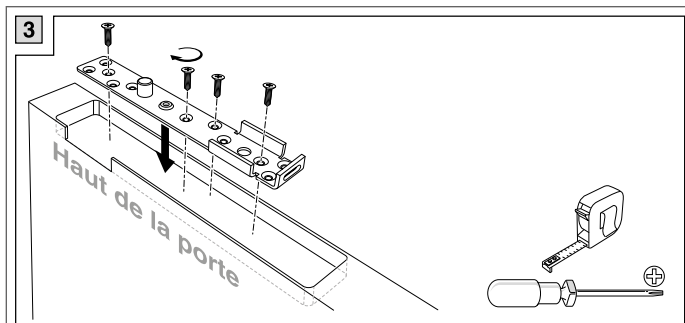
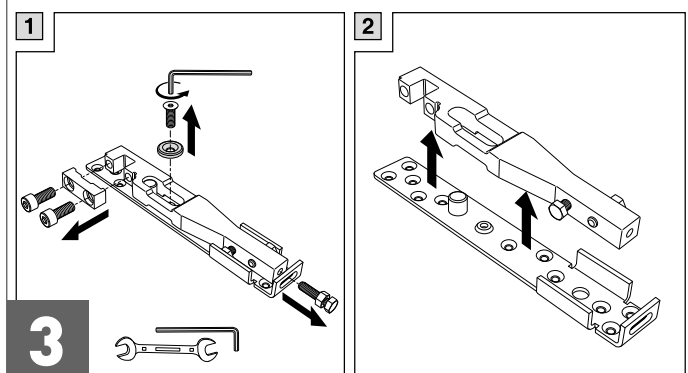
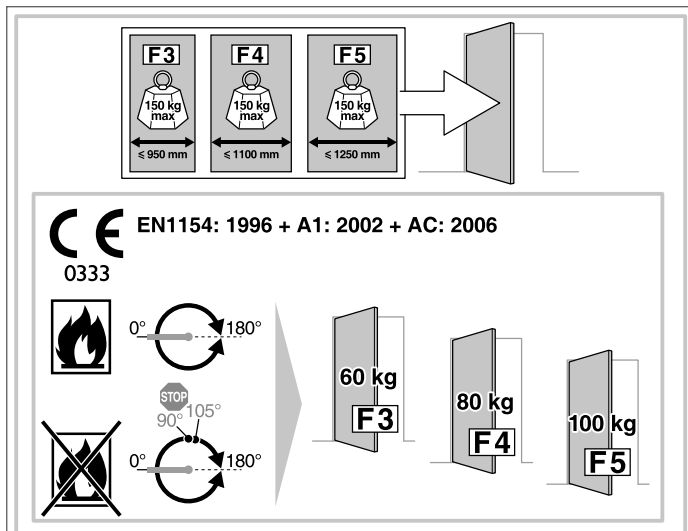
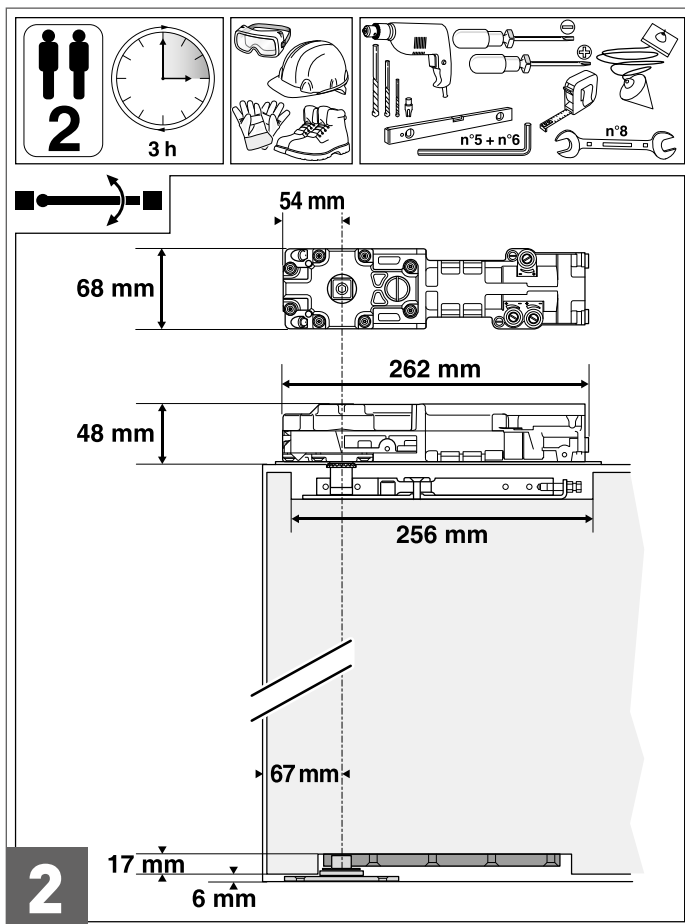
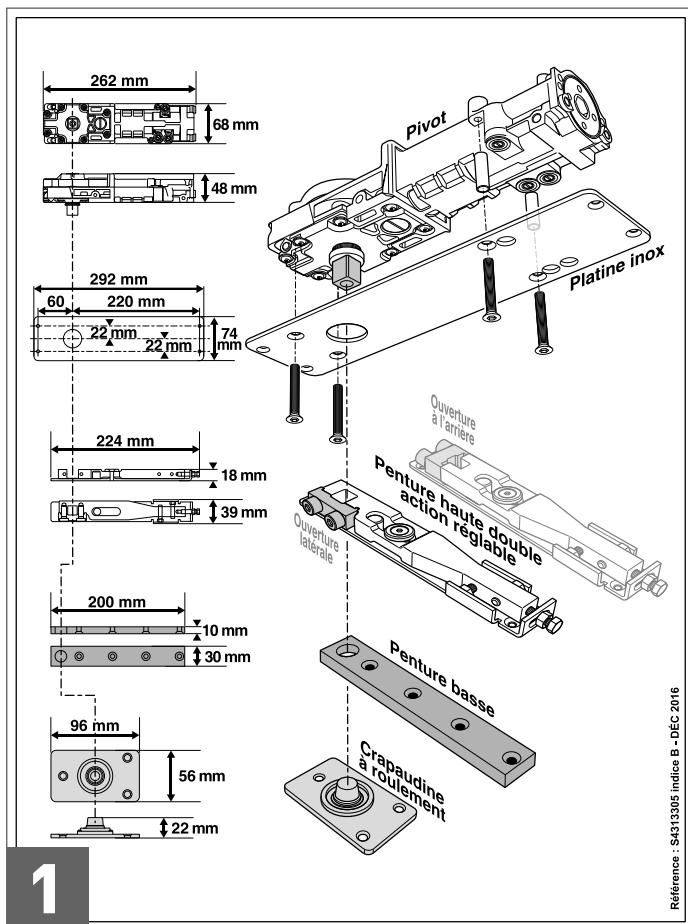
| Force | Largeur de porte maximum recommandée | Couple maximum à l'ouverture (0-4°) |
|-------|--------------------------------------|-------------------------------------|
| 3 PMR | 950 mm                               | 27 Nm                               |
| 3     | 950 mm                               | 33 Nm                               |
| 4     | 1 100 mm                             | 47 Nm                               |
| 5     | 1 250 mm                             | 56 Nm                               |

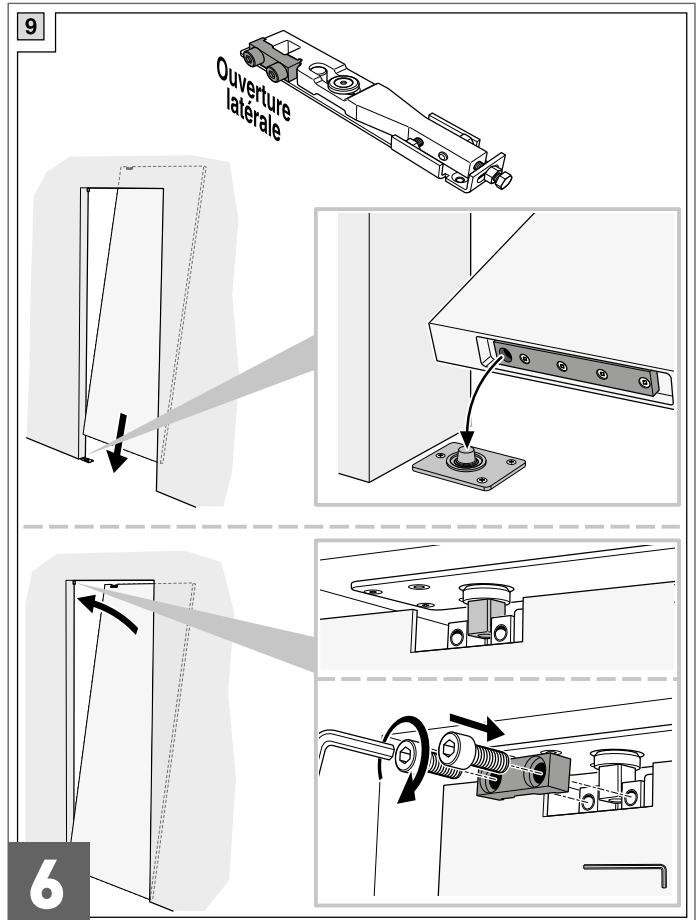
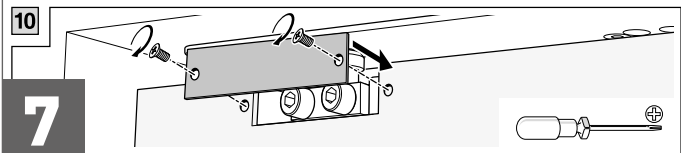
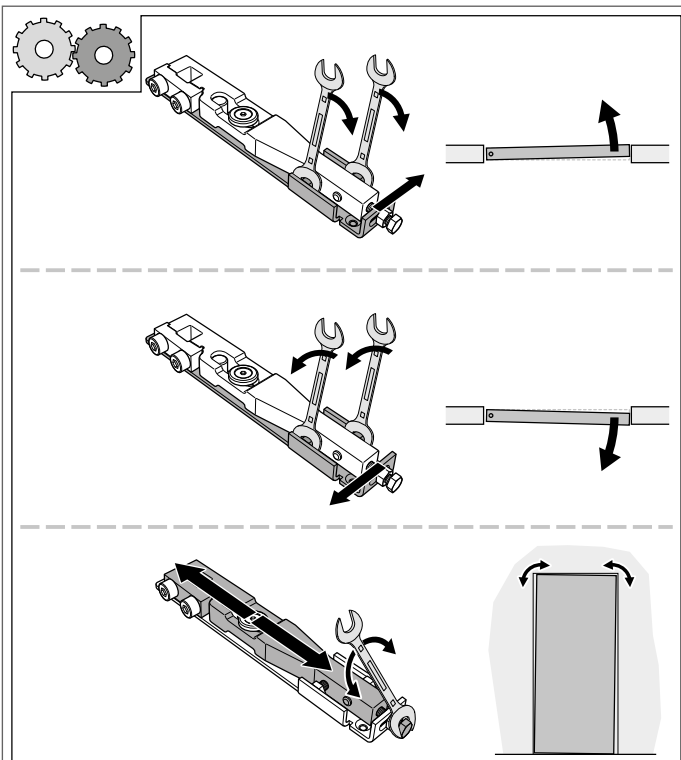
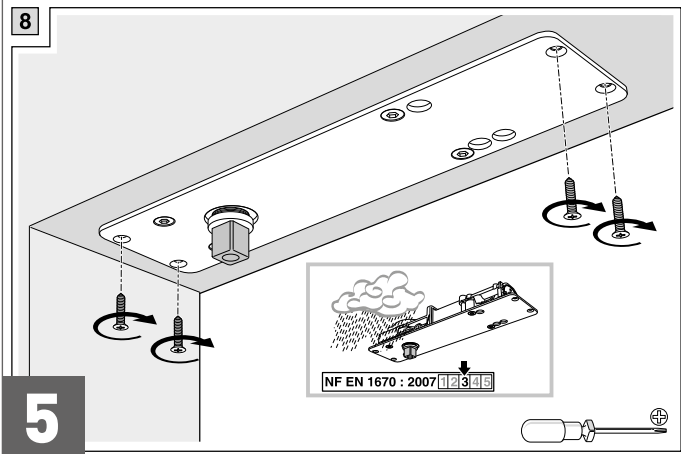
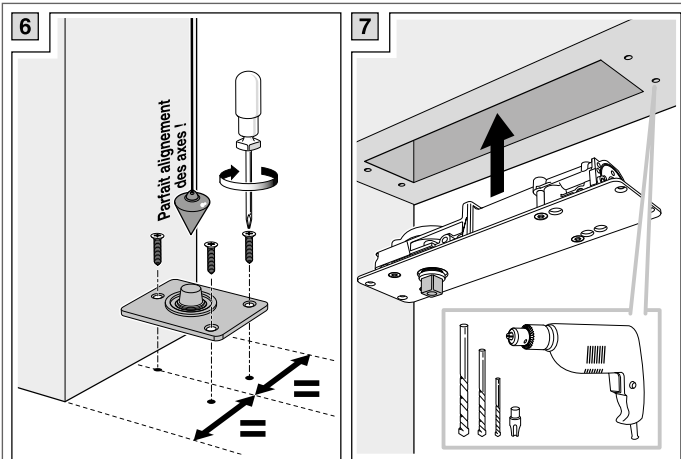
Nota : les performances ci-dessus sont données pour des conditions standards d'utilisation : hors vent et hors vandalisme.  
En cas d'utilisation avec des portes particulièrement hautes ou lourdes, d'utilisation au vent ou de montages spéciaux, il est recommandé de choisir un appareil de force supérieure



Extrait de la notice technique.  
Sa version intégrale est accessible  
via ce QRCode.

# JANUS LINTEAU SUR PLATINE






# JANUS LINTEAU SUR PLATINE

**Systeme  
de fermeture  
à freinage  
hydraulique**

## Kit complet comprend

- > Janus linteau monté sur platine inox
- > Axe carré (Hauteur 25,5 mm)  
livré monté + vis : SN309970
- > Penture haute réglable double action  
(Fixation latérale, cache fixation inclus) : SN306697
- > Penture basse double action : S4311897
- > Crapaudine à roulement (Platine inox) : SN312301

| JANUS LINTEAU SUR PLATINE  | Références   |                                  |
|--|--|----------------------------------|
|  | <br><br>Force 3<br>Sans arrêt PMR<br>Sans arrêt<br>Arrêt 90° | SN313308<br>SN312455<br>SN313818 |
|  | <br>Force 4<br>Sans arrêt<br>Arrêt 90°  | SN312456<br>SN314291             |
|  | <br>Force 5<br>Sans arrêt<br>Arrêt 105°   | SN313309<br>SN314834             |

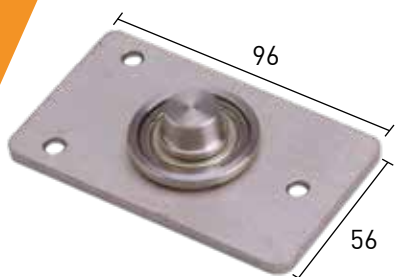
EN 1154 : 1996 + A1 : 2002 + AC : 2006\*

\*Pivot sans arrêt, apte à l'utilisation pour bloc-porte coupe-feu, pare-flamme ou évacuation.  
Pivot avec arrêt apte pour les portes d'évacuation.

Pochette sol

Référence

SN312301

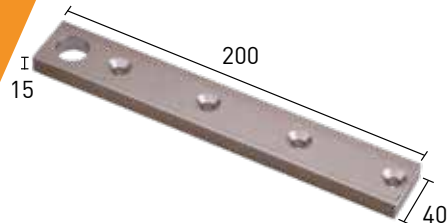


Crapaudine + visserie associée

Penture inférieure

Référence

S4311897

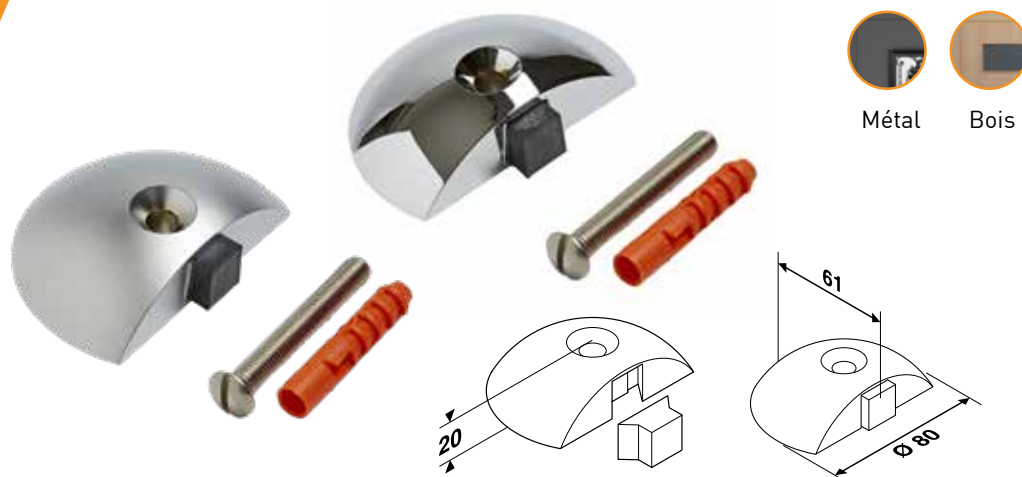


Butée de sol avec vis et chevilles

Références

Chromé brillant  
WA759205

Chromé mat  
WA759206

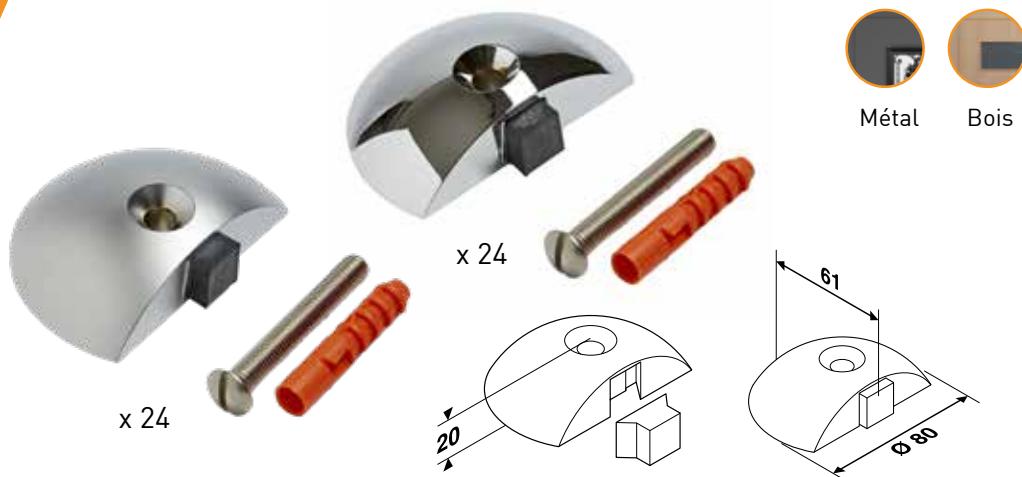


Boîte de 24 butées de sol avec vis et chevilles

Références

Chromé brillant  
WA759200

Chromé mat  
SN307389



# JANUS LINTEAU DÉCALÉ SUR PLATINE

**Système de  
fermeture  
à freinage  
hydraulique**



Métal



Bois



Verre

## Domaine d'application

- Portes simple action
- **Portes équipées de systèmes de fermeture commandée** : gâche électrique ou contrôle d'accès - ventouses
- Portes coupe-feu ou pare-flamme

## Caractéristiques

- Mécanisme à came testé à 500 000 cycles
- Encombrement réduit
- Ouverture et rappel à +180°
- 3 réglages de vitesse assurant une grande souplesse d'utilisation
- Retard à la fermeture
- Embout amovible à carré parallèle, longueur 25,5 mm

**Livré sous forme de kit complet comprenant :**



- l'appareil fixé sur sa platine inox
- une penture haute simple action décalée\*
- une penture basse simple action décalée\*\*
- une crapaudine à roulement



Les +

- Intégrable pour rendu plus esthétique
- Adapté aux passages lents

## Conformité aux normes

- EN 1154 : 1996 + A1 : 2002 + AC : 2006

\*Pivot sans arrêt, apte à l'utilisation pour bloc porte coupe feu, pare-flamme ou évacuation.




- Kit complet pour bloc-porte bois/métal
- Réglage sans démontage

# JANUS LINTEAU DÉCALÉ SUR PLATINE

**Système  
de fermeture  
à freinage  
hydraulique**

Le Kit complet comprend :

- > L'appareil fixé sur sa platine inox
- > Axe carré (Hauteur 25,5 mm)  
livré monté + vis : SN309970
- > Une penture haute simple action  
décalée\* : SN306109X
- > Une penture basse simple action  
décalée\*\* : SN306108X
- > Une crapaudine à roulement : SN312301

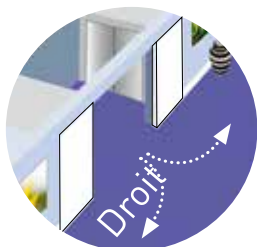
| JANUS LINTEAU DÉCALÉ SUR PLATINE   |   | Références |
|--|---|------------|
|  | Décalé droit     |            |
|  | Force 3 (sans arrêt)<br>Kit complet<br>platine décalé<br>droit                                      | SN315344   |
|  | Force 4 (sans arrêt)<br>Kit complet<br>platine décalé<br>droit                                      | SN315346   |
|  | Force 5 (sans arrêt)<br>Kit complet<br>platine décalé<br>droit                                      | SN315348   |
|  | Décalé gauche  |            |
|  | Force 3 (sans arrêt)<br>Kit complet<br>platine décalé<br>gauche                                     | SN315345   |
| Force 4 (sans arrêt)<br>Kit complet<br>platine décalé<br>gauche                    | SN315347  |            |
| Force 5 (sans arrêt)<br>Kit complet<br>platine décalé<br>gauche                    | SN315349  |            |

EN1154 : 1996 + A1 : 2002 + AC : 2006\*

\*Pivot sans arrêt, apte à l'utilisation pour bloc-porte coupe-feu, pare-flamme ou évacuation.

FONCTIONNEMENT

> Portes ouvertes

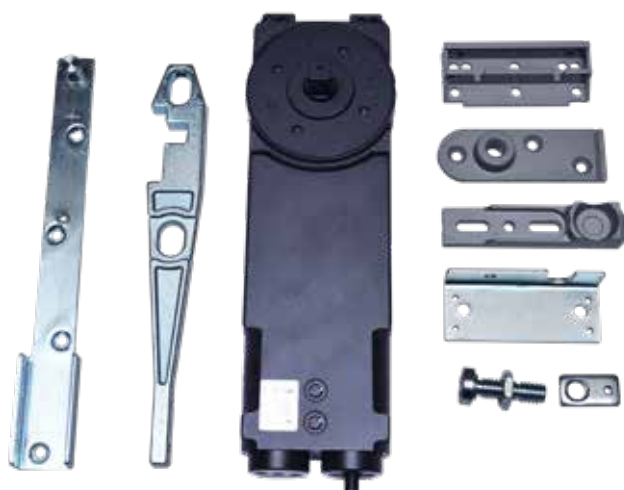


> Portes fermées



# KIT PIVOT DE PORTE LINTEAU

Pivot de  
porte encastré  
en linteau



## Domaine d'application

- Portes simple et double action
- Montage encastré dans le linteau



Métal



Bois



Verre

## Caractéristiques

- Force réglable de 2 à 4
- Mécanisme à came testé 500 000 cycles
- Vitesse de fermeture réglable
- À coup à la fermeture
- Angle d'ouverture maximal 130°
- Option arrêt 90° ou 105°

**Livré sous forme de kit complet comprenant :**



- Pivot de porte encastré force 2-4
- Crapaudine réglable en hauteur
- Penture haute ouverture latérale
- Kit supports

## Conformité aux normes

- BS EN1154 : 1997

Les +

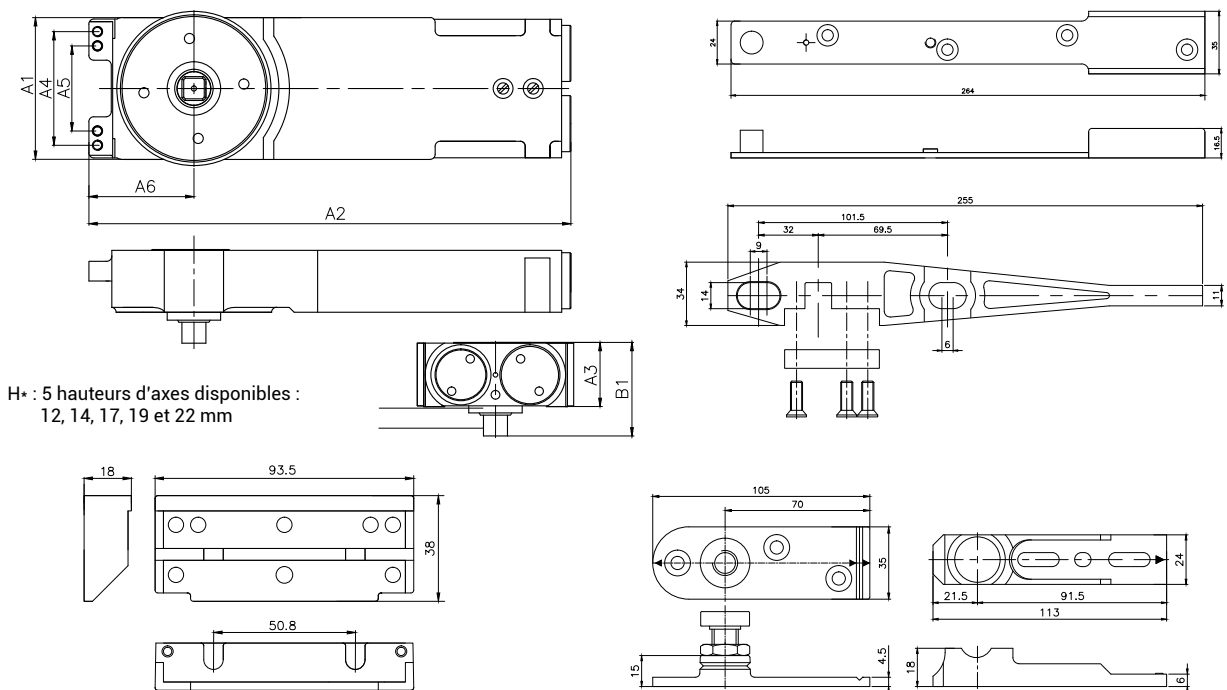
- Encastré
- Force réglable

- Existe en 5 hauteurs d'axes :  
12, 14, 17, 19 et 22 mm



POSE

> Dimensions



H\* : 5 hauteurs d'axes disponibles :  
12, 14, 17, 19 et 22 mm

UTILISATION

> Type de porte compatible :

- Masse maximale : **100 kg**
- Hauteur maximale : **2 400 mm**

Nota : les performances ci-dessus sont données pour des conditions standards d'utilisation : hors vent et hors vandalisme.  
En cas d'utilisation avec des portes particulièrement hautes ou lourdes, d'utilisation au vent ou de montages spéciaux, il est recommandé de choisir un appareil de force supérieure.

Force réglable selon les recommandations suivantes :

| Force | Largeur de porte maximum recommandée | Masse maximale |
|-------|--------------------------------------|----------------|
| 2     | 900 mm                               | 100 kg         |
| 3     | 1 000 mm                             | 100 kg         |
| 4     | 1 100 mm                             | 100 kg         |

VARIANTES

> Arrêts

- Sans arrêt
- 90°
- 105°

> Hauteurs d'embouts

- 12 mm
- 14 mm
- 17 mm
- 19 mm
- 22 mm

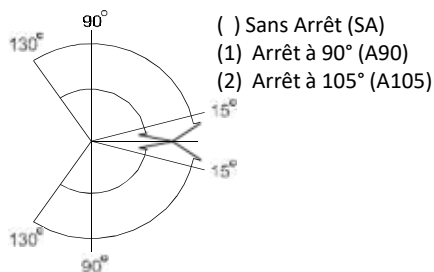
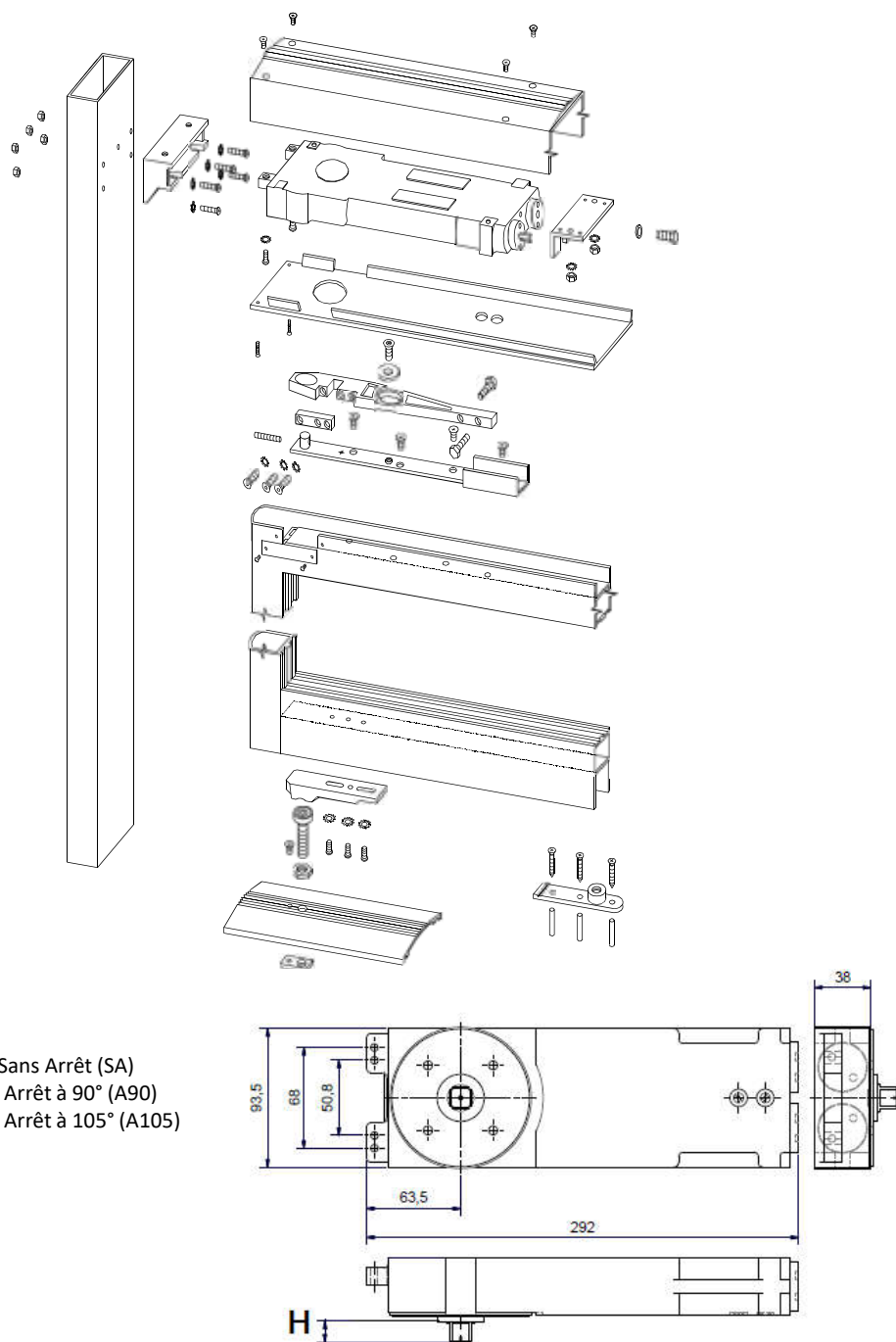
ACCESSOIRE

> Penture haute ouverture arrière pour ESV7158





**Lire entièrement cette notice avant de commencer l'installation**  
**Please read this whole manual before starting assembly**  
**Leggere l'intero manuale prima di iniziare l'installazione**  
**Lesen Sie die Betriebsanleitung vollständig bevor mit der Installation zu beginnen**  
**Leer atentamente el folleto antes de iniciar la instalación**

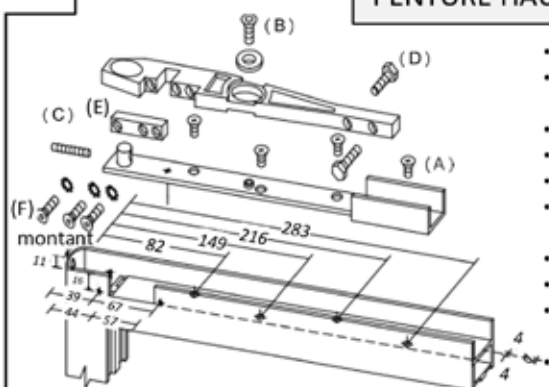


|      | H 22mm           | H 19mm           | H 17mm           | H 14mm           | H 12mm           |
|------|------------------|------------------|------------------|------------------|------------------|
| SA   | <b>ESV7158</b>   | <b>ESV7158A</b>  | <b>ESV7158B</b>  | <b>ESV7158C</b>  | <b>ESV7158D</b>  |
| A90  | <b>ESV7158-1</b> | <b>ESV7158A1</b> | <b>ESV7158B1</b> | <b>ESV7158C1</b> | <b>ESV7158D1</b> |
| A105 | <b>ESV7158-2</b> | <b>ESV7158A2</b> | <b>ESV7158B2</b> | <b>ESV7158C2</b> | <b>ESV7158D2</b> |

**IMPORTANT : Utiliser un frein filet sur toutes les vis de fixation de l'appareil et de ses accessoires**

1

**PENTURE HAUTE OUVERTURE LATÉRALE - point de rotation à 70mm**

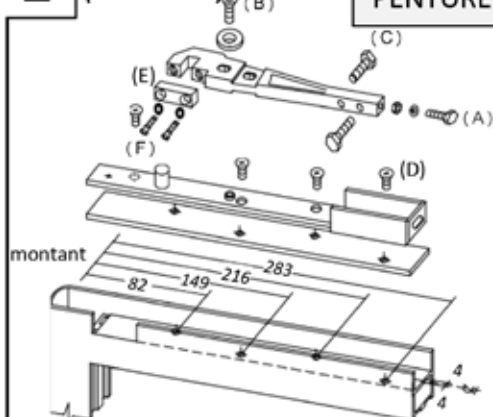


- Préparer la traverse haute de porte suivant le plan (découpes et perçages).
- Pour l'installation de la porte, assurez-vous que les découpes de la traverse/montant de la porte permettent le passage/installation de l'embout du pivot de porte dans la penture haute.
- Percez dans le chant de la porte un trou Ø7mm pour l'accès à la vis de réglage (C).
- Visser le socle de la penture dans la traverse haute à l'aide de 4 vis tête fraisée M6 (A).
- Visser les 2 x vis tête hexagonale (D) dans le bras.
- Placez le bras sur le socle, visser la vis sans tête (C) sur le plot du socle à travers le trou du bras et fixer le bras sur le socle à l'aide de la rondelle cuvette et de la vis tête fraisée (B).
- Positionner le bras afin de le centrer et de faire coïncider les ouvertures à l'aide de la vis (C).
- Aligner la porte avec le bâti/la battue à l'aide des vis (D).
- A l'installation de la porte, engager l'embout carré du pivot dans le logement carré du bras, mettre et fixer la bride (E) à l'aide des 3 rondelles éventails et des 3 vis Fhc (F)
- Serrer toutes les vis de fixations de l'ensemble.

2

(OPTION)

**PENTURE HAUTE OUVERTURE LATÉRALE - point de rotation à 70mm**

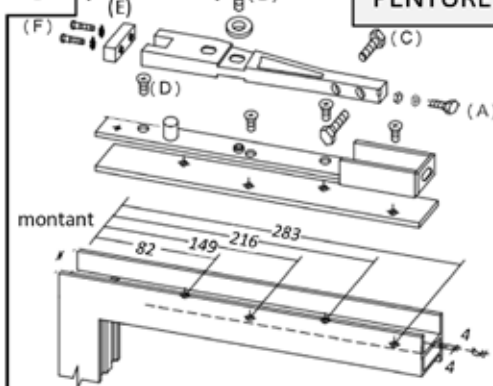


- Préparer la traverse haute de porte suivant le plan (découpes et perçages).
- Pour l'installation de la porte, assurez-vous que les découpes de la traverse/montant de la porte permettent le passage/installation de l'embout du pivot de porte dans la penture haute.
- Visser le socle de la penture dans la traverse haute à l'aide de 4 x vis tête fraisée M6 (D).
- Visser les vis tête hexagonale (C) et la vis tête hexagonale/rondelle/écrou (A) passant à travers la lumière du socle dans le bras.
- Placez le bras dans le socle et le fixer sur le socle à l'aide de la rondelle cuvette et de la vis tête fraisée (B).
- Glisser le bras afin de le centrer et de faire coïncider les ouvertures à l'aide de la vis (A).
- Aligner la porte avec le bâti/la battue à l'aide de vis (C) – serrer les vis après obtention du bon réglage de l'ensemble.
- Lorsque l'embout carré du pivot est engagé dans le bras, mettre et fixer la bride (E) à l'aide des 2 x rondelles coniques et des 2 x vis Chc (F).
- Serrer toutes les vis de fixations.

3

(OPTION)

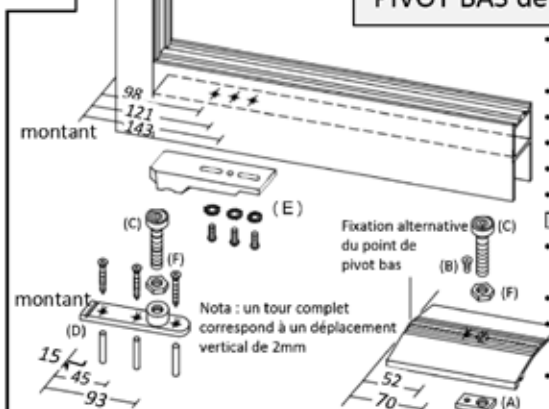
**PENTURE HAUTE OUVERTURE à l'ARRIÈRE - point de rotation à 70mm**



- Préparer la traverse haute de porte suivant le plan (découpes et perçages).
- Dégager le chant de la porte pour pouvoir installer la bride (E).
- Pour l'installation de la porte, assurez-vous que les découpes de la traverse/montant de la porte permettent le passage/installation de l'embout du pivot de porte dans la penture haute.
- Visser le socle de la penture dans la traverse haute à l'aide de 4 vis tête fraisée M6 (D).
- Visser les 2 x vis tête hexagonale (C) et la vis tête hexagonale/rondelle/écrou (A) passant à travers la lumière du socle dans le bras.
- Placez le bras dans le socle et le fixer sur le socle à l'aide de la rondelle cuvette et de la vis tête fraisée (B).
- Glisser le bras afin de le centrer à l'aide de la vis (A).
- Aligner la porte avec le bâti/la battue à l'aide des 2 x vis (C) – serrer les vis après obtention du bon réglage de l'ensemble.
- Lorsque l'embout carré du pivot est engagé dans le bras, mettre et fixer la bride (E) à l'aide des 2 rondelles coniques et des 2 vis Chc (F).
- Serrer toutes les vis de fixations.

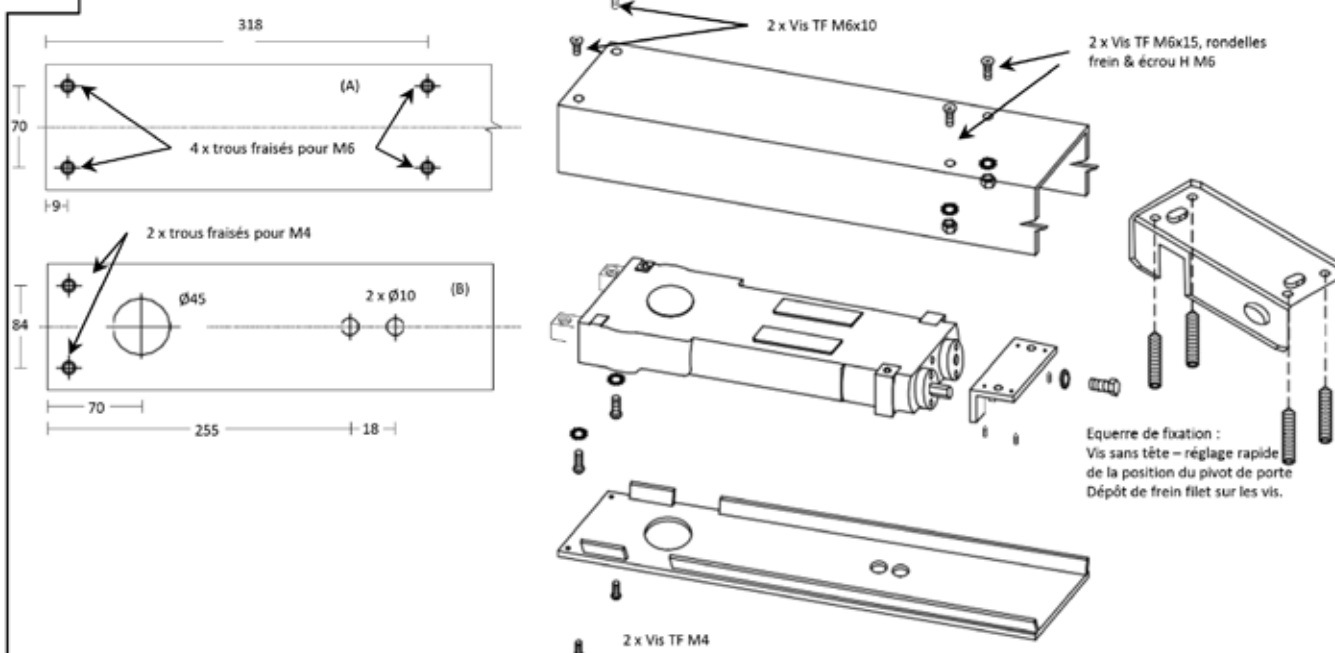
4

**PIVOT BAS de ROTATION – point de rotation à 70mm**



- Préparer la traverse basse de porte suivant le plan (perçages) pour recevoir la platine de la crapaudine.
- Percer 2 trous taraudés M6 à 98mm et à 143mm à partir du chant de la porte.
- Fixer la platine sous le profil en vissant 2 vis TC M6x10mm avec les 2 rondelles freins (E).
- Les perçages/taraudages sont à réaliser en atelier pour assurer un alignement correct.
- Sur chantier, fixer la platine (D) au sol (vérifier les alignements, jeux et l'aplomb de la porte).
- Serrer toutes les vis de fixations.
- Dans le cas d'un seuil de porte en aluminium:
  - La platine (A) (épaisse de 5mm) doit être maintenue en position par la vis TF M5 (B) dans la barre de seuil.
  - Visser le pivot bas (C) dans la platine (A).
  - Régler la hauteur du pivot (C) en vissant/dévisant, puis verrouiller la hauteur en serrant le contre écrou (F).
  - Si la hauteur du pivot (C) est trop importante, couper la tige filetée ou percer un trou de dégagement dans le sol à la cote voulue.

5

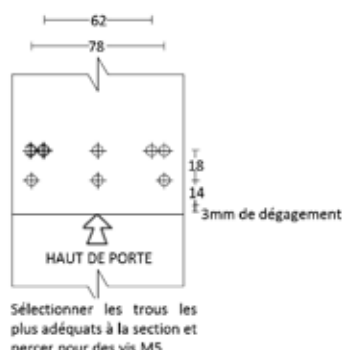


Préparer la traverse du linteau (A) et le cache (B) pour installer le pivot de porte linteau suivant les plans ci-dessus.  
Perçer des trous fraisés pour loger les 2 x vis TF M6x10 et les 2 x Vis TF M6x15, rondelles frein et écrous H M6 dans la traverse du linteau (A).  
Fixer l'équerre de fixation dans la traverse linteau à l'aide des 2 x Vis TF M6x15, rondelles frein et écrous H M6.

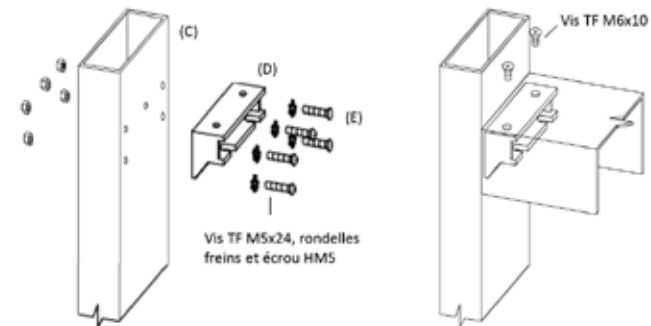
6

Montant Coté Pivot de Porte

1



Sélectionner les trous les plus adéquats à la section et perçer pour des vis M5

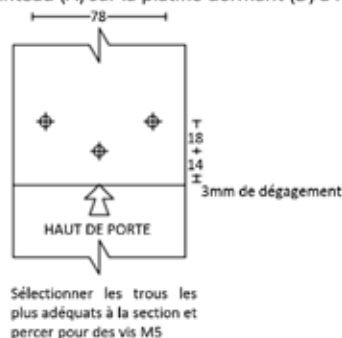


Préparer le montant (C) coté pivot de porte pour installer la platine « dormant » (D) du pivot de porte linteau à l'aide de 5 x Vis M5x24, rondelles frein et écrou H M5 (E).

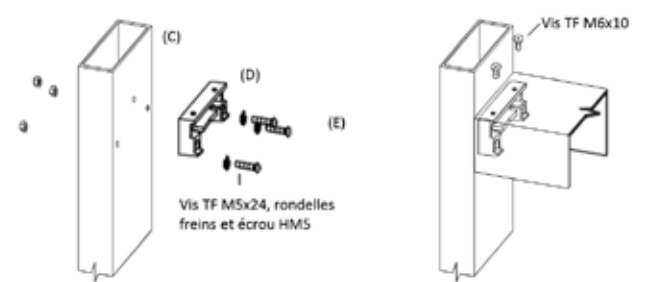
Fixer la traverse Haute Linteau (A) sur la platine dormant (D) à l'aide des 2 x Vis TF M6x10.

2

Platine 65mm (OPTION)



Sélectionner les trous les plus adéquats à la section et perçer pour des vis M5

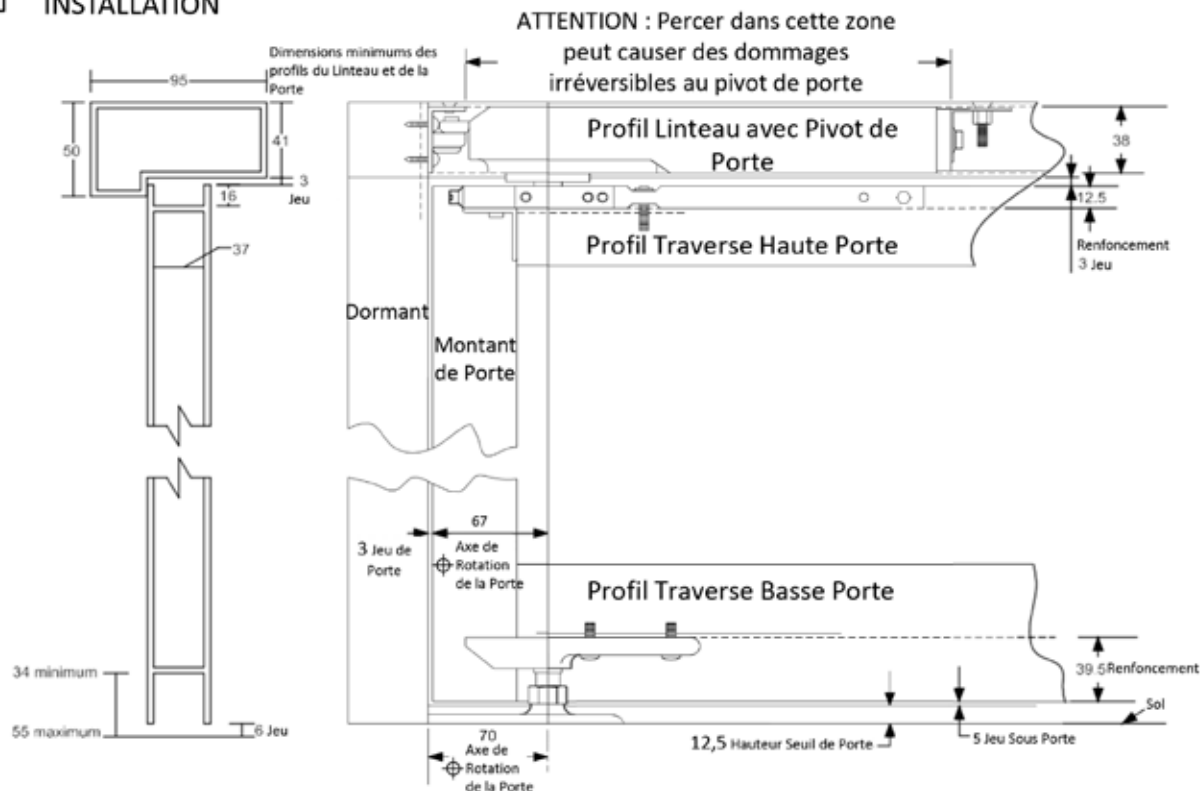


Préparer le montant (C) coté pivot de porte pour installer la platine « dormant » (D) du pivot de porte linteau à l'aide de 3 x Vis M5x24, rondelles frein et écrou H M5 (E).

Fixer la traverse Haute Linteau (A) sur la platine dormant (D) à l'aide des 2 x Vis TF M6x10.

7

INSTALLATION

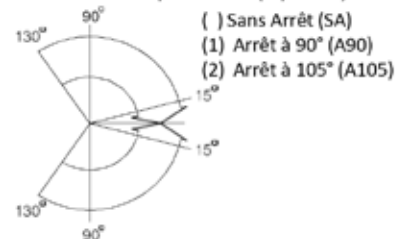


8

REGLAGES



Maintien en position (option)



Réglage de la vitesse de fermeture



Pour ralentir tourner dans le sens Horaire ⤵  
 Pour accélérer tourner dans le sens Antihoraire ⤴

Réglage de la Force

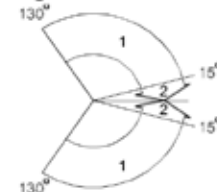


Utiliser une clé Allen de 8mm

| EN 2     | EN 3     | EN 4 |
|----------|----------|------|
| +0 <> +4 | +5 <> +7 | >+8  |

Réglage usine en Force EN2

Plage de Fermeture



Plage 1 : Fermeture de la Porte  
 Plage 2 : A-coup à la Fermeture

9

INSTALLATION DE LA PORTE

Le carré d'entraînement du pivot de porte est en position porte fermée. Tourner le carré de 90° dans le sens où la porte sera installée à l'aide d'une clé de 15. Dans le cas d'un pivot de porte sans arrêt (SA), visser les pointeaux de réglage de vitesse de fermeture.

Chausser la porte sur la crapaudine au sol et la basculer pour venir enclencher le carré du pivot de porte dans le carré de la penture haute.

Mettre la porte en position afin de rendre accessible l'accès pour fixer la bride du bras de la penture (ouverture latérale → mettre la porte en position fermée – ouverture à l'arrière → laisser la porte en position ouverte) en vissant les vis avec les rondelles frein.

Régler les jeux périphériques / l'aplomb de la porte en réglant la penture haute et la crapaudine au sol.

Serrer toutes les vis de fixation et appliquer un frein filet sur chacune d'elles.

Installer le cache du pivot de porte et le cache de la trappe d'accès à la bride de la penture haute.

# KIT PIVOT DE PORTE LINTEAU

Pivot de porte encastré en linteau

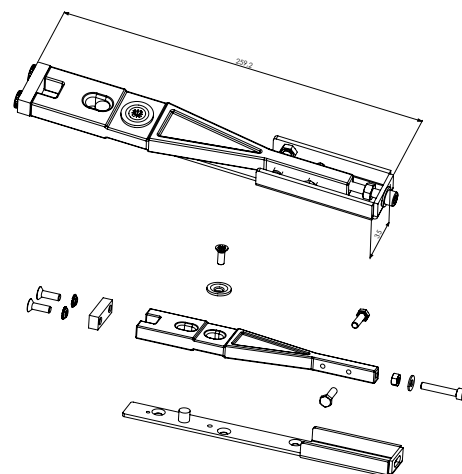
| KIT PIVOT DE PORTE LINTEAU   | Références  |                                    |
|--|---|------------------------------------|
|  | Hauteur embout 12 mm<br>Sans arrêt<br>Arrêt 90°<br>Arrêt 105° | ESV7158D<br>ESV7158D1<br>ESV7158D2 |
|  | Hauteur embout 14 mm<br>Sans arrêt<br>Arrêt 90°<br>Arrêt 105° | ESV7158C<br>ESV7158C1<br>ESV7158C2 |
|  | Hauteur embout 17 mm<br>Sans arrêt<br>Arrêt 90°<br>Arrêt 105° | ESV7158B<br>ESV7158B1<br>ESV7158B2 |
|  | Hauteur embout 19 mm<br>Sans arrêt<br>Arrêt 90°<br>Arrêt 105° | ESV7158A<br>ESV7158A1<br>ESV7158A2 |
|  | Hauteur embout 22 mm<br>Sans arrêt<br>Arrêt 90°<br>Arrêt 105° | ESV7158<br>ESV7158-1<br>ESV7158-2  |

## ACCESSOIRES KIT PIVOT DE PORTE LINTEAU

### Penture haute ouverture arrière

Référence

ESV-58ELA



> Compatible uniquement avec ESV7158 carré de 14 x 14

Votre partenaire  
de solutions  
innovantes  
pour vos portes

Choisir  
Janus+ by

**sevax**  
SAINT-GOBAIN

c'est



la compatibilité  
avec les pivots de sol  
à remplacer  
sur vos chantiers  
de rénovation

# LUCIFER

JANUS asservi linteau

**Pivot linteau  
asservi à arrêt  
électro-magnétique**



## Domaine d'application

- **Portes coupe-feu :**
  - Simple ou double action



Métal



Bois



Verre

## Caractéristiques

- Mécanisme à came testé à 500 000 cycles
- Ouverture et rappel de  $-180^{\circ}$  à  $+180^{\circ}$
- 3 réglages de vitesse assurant une grande souplesse d'utilisation
- Arrêt électro-magnétique déverrouillable lors d'une coupure de courant volontaire EN 1155



**Livré avec un câble de 3 m et bouton poussoir de déverrouillage manuel**

## Conformité aux normes

- EN1154 : 1996 + A1 : 2002 + AC : 2006\*
- EN1155 : 1997 + A1 : 2002 + AC : 2006\*

\* Pivot sans arrêt apte à l'utilisation pour bloc porte coupe-feu, pare-flamme ou évacuation. Pivot avec arrêt. Apte pour les portes d'évacuation.

DAS



Les +

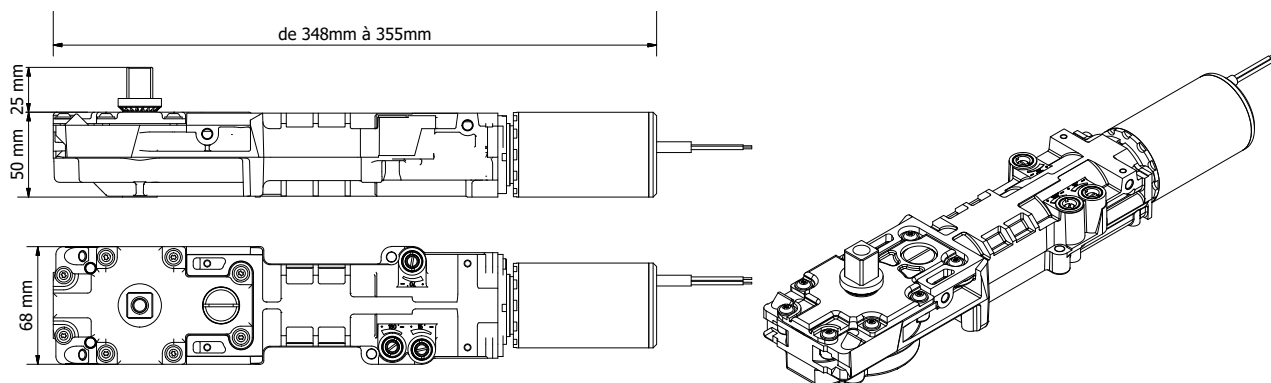
- Intégrable
- Sécurité
- Esthétique

- Souplesse d'utilisation
- 3 réglages de vitesse



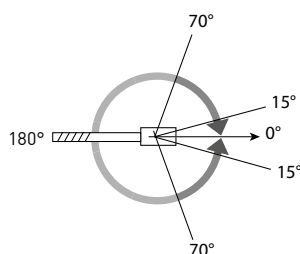
**> Dimensions**

- Appareil : 360 x 68 x 48 mm

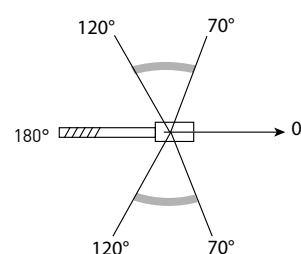
**Pour mémoire**

La dénomination de ce produit a évolué au cours des années, il s'est appelé successivement :

- Janus AEM
- Janus AE2M
- Lucifer
- Janus Asservi



Plages de réglage de vitesse



Plages de réglage de l'arrêt du maintien de la porte en position d'attente (Symétriques)

**> Tension d'alimentation**

- 24 V cc
- 48 V cc
- Consommation max. : 3,5 W
- Puissance absorbée : 2,7 W

**> Type de porte compatible**

- Masse maximale : **40 à 150 kg**
- Hauteur maximale : **2 400 mm**

Force réglable selon les recommandations suivantes :

| Force | Largeur de porte maximum recommandée | Couple maximum à l'ouverture (0-4°) |
|-------|--------------------------------------|-------------------------------------|
| 3     | 850 mm                               | 33 Nm                               |
| 4     | 1100 mm                              | 47 Nm                               |
| 5     | 1250 mm                              | 56 Nm                               |



Extrait de la notice technique.  
Sa version intégrale est accessible  
via ce QRCode.

# LUCIFER JANUS asservi linteau

**2**

**3 h**

#3+#4+#5+#6

**1**

348 mm

68 mm

49 mm

50

NF EN 1670 : 2007 1 2 3 4 5

référence : S431332 indice D FEV. 2017

(70 mm)

(380 mm)

(50 mm)

(256 mm)

↓ (20 mm)

6 mm

**2**

**F3**

150 kg max

≤ 950 mm

**F4**

150 kg max

≤ 1100 mm

**F5**

150 kg max

≤ 1250 mm

90° (standard)

120°

70°

0°

120°

70°

90° (standard)

CE EN1154: 1996 + A1: 2002 + AC: 2006  
EN1155: 1997 + A1: 2002 + AC: 2006  
0333

0°

180°

60 kg **F3**

80 kg **F4**

100 kg **F5**

**1**

**2**

1T

2

1/2T

3

1/4T

+180°

+15°

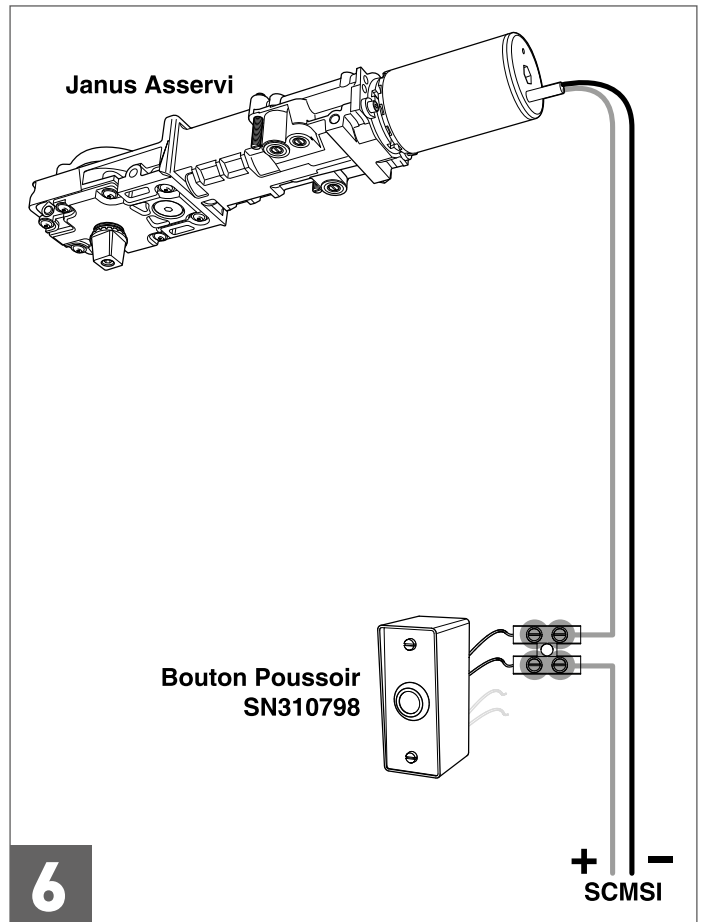
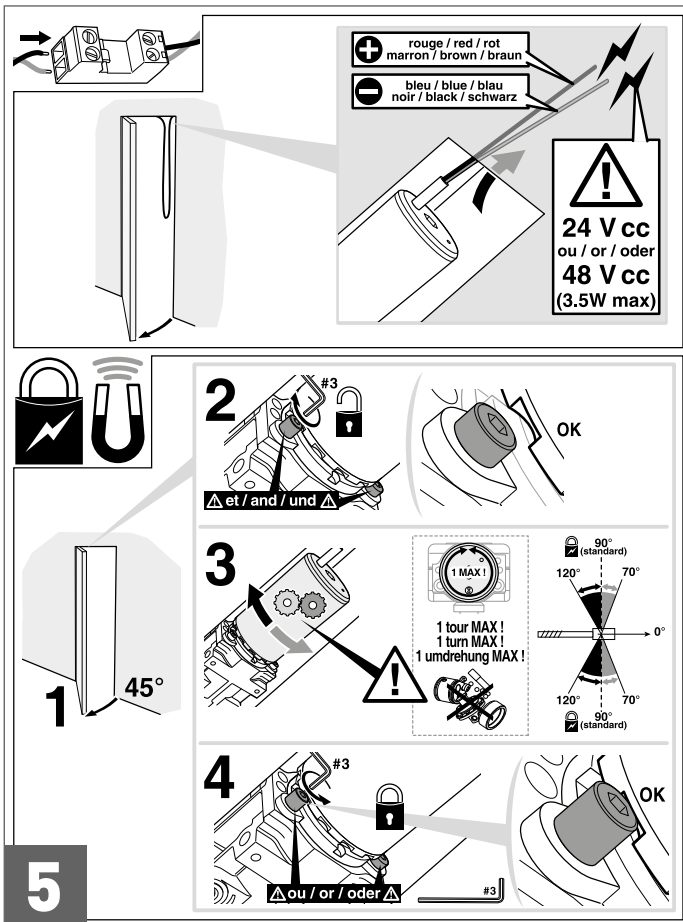
-02°

**3**

Ouverture latérale

**4**





#5







# LUCIFER

JANUS asservi lindeau

## Pivot lindeau asservi à arrêt électro-magnétique

| LUCIFER JANUS asservi lindeau - AVEC platines (408,5 x 100 mm)                       | Références  |          |
|--|---|----------|
|    |  |          |
|  | Force 3 (sans arrêt)  | SN314522 |
|  | 24 volts  | SN314523 |
|  | 48 volts  |          |
|  |  |          |
|  | Force 4 (sans arrêt)  | SN314178 |
| 24 volts   | SN314179  |          |
| 48 volts   |   |          |
|  |   |          |
| Force 5 (sans arrêt)   | SN314180  |          |
| 24 volts   | SN314181  |          |
| 48 volts   |   |          |

| LUCIFER JANUS asservi lindeau - SANS platine  | Références  |          |
|---|---|----------|
|    |  |          |
|   | Force 3 (sans arrêt)  | SN314524 |
|   | 24 volts  | SN314525 |
|   | 48 volts  |          |
|   |  |          |
|   | Force 4 (sans arrêt)  | SN314526 |
| 24 volts  | SN314527  |          |
| 48 volts  |   |          |
|  |   |          |
| Force 5 (sans arrêt)  | SN314528  |          |
| 24 volts  | SN314529  |          |
| 48 volts  |   |          |

EN1154 : 1996 + A1 : 2002 + AC : 2006

EN1155 : 1997 + A1 : 2002 + AC : 2006\*

\*Pivot sans arrêt, apte à l'utilisation pour bloc-porte coupe-feu, pare-flamme ou évacuation.


Ces deux plaques doivent être acquises ensemble.

Plaque de recouvrement pointeaux (253 x 72 mm)

Référence

S3307942

Métal Bois



Detailed description: This block shows a rectangular metal plate with two small circular holes on the left side. To its right are two circular icons: the left one shows a metal surface and the right one shows a wood surface. The reference number S3307942 is listed on the left.

Plaque de recouvrement axe

Référence

S3307917

Métal Bois



Detailed description: This block shows a rectangular metal plate with two small circular holes on the left side and a larger circular hole in the center. To its right are two circular icons: the left one shows a metal surface and the right one shows a wood surface. The reference number S3307917 is listed on the left.

Axe de pivot (H = 25,5 mm - avec vis)

Référence

SN309970

Métal Bois



Detailed description: This block shows a square metal pivot pin with a hexagonal base and a matching hexagonal nut. To the right is a small metal screw with a red thread. To the right of the screw are two circular icons: the left one shows a metal surface and the right one shows a wood surface. The reference number SN309970 is listed on the left.

Axe de pivot (H = 30 mm - avec vis)

Référence

SN306583

Métal Bois



Detailed description: This block shows a square metal pivot pin with a hexagonal base and a matching hexagonal nut. To the right is a small metal screw with a red thread. To the right of the screw are two circular icons: the left one shows a metal surface and the right one shows a wood surface. The reference number SN306583 is listed on the left.

### Axe de pivot (H = 25,5 mm - sans vis)

Référence

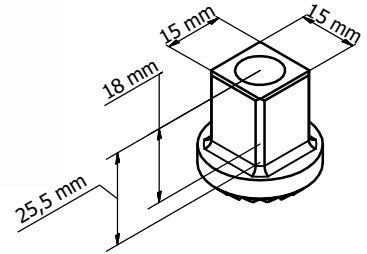
S4309970



Métal



Bois



### Vis pour embout

Référence

S4306099



Métal



Bois

### Coffret de Raccordement Universel - CRU

Référence

SN312505



Pour plus d'informations, consulter p.112

Notice technique intégrale accessible via ce QRCode.

Bouton de réarmement + câble

Référence

SN312664



Métal



Bois

# JANUS ASSERVI SOL



**Pivot de sol  
asservi à arrêt  
électro-magnétique  
déverrouillable**



Métal



Bois




Verre

## Domaine d'application

- **Portes coupe-feu :**
  - Simple ou double action

## Caractéristiques

- Mécanisme à came EN 1154 testé à 500 000 cycles
- Réglable dans son boîtier de scellement dans les 3 dimensions
- Ouverture et rappel de  $-180^{\circ}$  à  $+180^{\circ}$
- 3 réglages de vitesse assurant une grande souplesse d'utilisation
- Arrêt électro-magnétique déverrouillable lors d'une rupture de courant
- Position de maintien de la porte en position d'attente de  $70^{\circ}$  à  $120^{\circ}$

 **Livré avec un câble de 3 m et bouton poussoir de déverrouillage manuel**

DAS



Les +

- Sécurité
- Esthétique

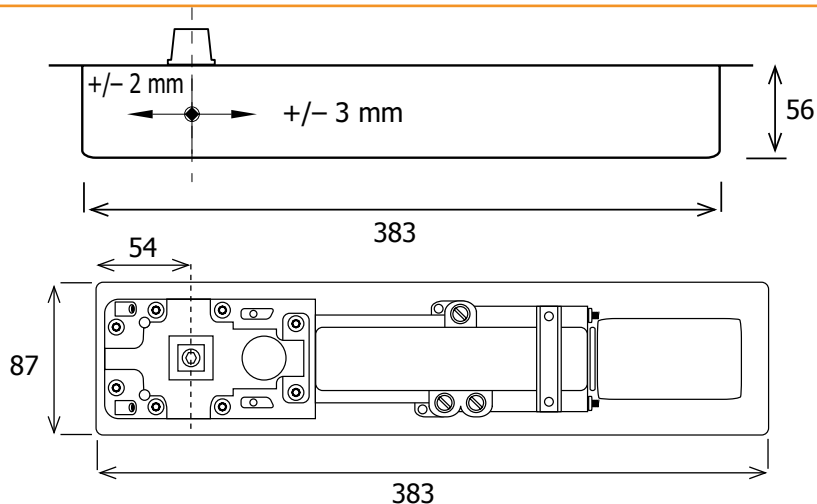
## Conformité aux normes

- EN 1154 : 1996 + A1 : 2002 + AC : 2006\*
- EN 1155 : 1997 + A1 : 2002 + AC : 2006\*

\* Pivot sans arrêt apte à l'utilisation pour bloc porte coupe-feu, pare-flamme ou évacuation. Pivot avec arrêt. Apte pour les portes d'évacuation.

- Souplesse d'utilisation
- 3 réglages de vitesse



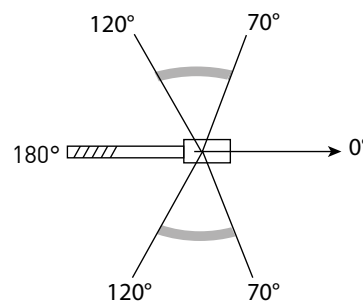


Vu de dessus +/- 3 mm

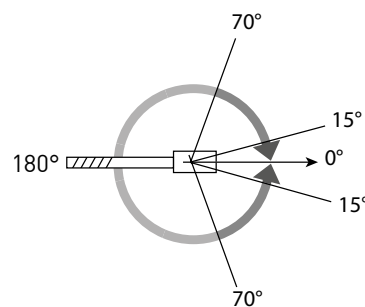
**Pour mémoire**

La dénomination de ce produit a évolué au cours des années, il s'est appelé successivement :

- Janus AEM
- Janus AE2M
- Lucifer
- Janus Asservi



Plages de réglage de l'arrêt du maintien de la porte en position d'attente (Symétriques)



Plages de réglage de vitesse

> Dimensions

|                 | Hauteur | Longueur | Largeur |
|-----------------|---------|----------|---------|
| <b>Appareil</b> | 48 mm   | 360 mm   | 68 mm   |
| <b>Boîtier</b>  | 56 mm   | 383 mm   | 87 mm   |

> Type de porte compatible

- Masse maximale : **150 kg**
- Hauteur maximale : **2 400 mm**

Force réglable selon les recommandations suivantes :

| Force | Largeur de porte maximum recommandée | Couple maximum à l'ouverture (0-4°) |
|-------|--------------------------------------|-------------------------------------|
| 3     | 850 mm                               | 33 Nm                               |
| 4     | 1100 mm                              | 47 Nm                               |
| 5     | 1250 mm                              | 56 Nm                               |

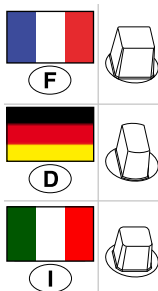
Nota : les performances ci-dessus sont données pour des conditions standards d'utilisation : hors vent et hors vandalisme.

> Forces

- 3
- 4
- 5

> Embouts amovibles

Axe standard : carré, rectangle



> Tension d'alimentation

- 24V cc
- 48V cc

> Plaque de recouvrement

- Fixation sur le boîtier de scellement
- Plaque en inox poli : **400 x 120 mm**



Extrait de la notice technique.  
Sa version intégrale est accessible  
via ce QRCode.

# JANUS ASSERVI SOL

**F3**  
150 kg max  
≤ 950 mm

**F4**  
150 kg max  
≤ 1100 mm

**F5**  
150 kg max  
≤ 1250 mm

➔

EN1154: 1996 + A1: 2002 + AC: 2006  
EN1155: 1997 + A1: 2002 + AC: 2006  
0333

0° — 180°

60 kg **F3**    80 kg **F4**    100 kg **F5**

F

D

I

90° (standard)  
120°    70°  
0°  
120°    70°  
90° (standard)

référence : S431333 indice D FEV. 2017

1

**2**

**3 h**

#3 + #6    #6 + #8 + #17

56 mm

383 mm

50 mm

87 mm

± 3 mm

2

**1**

**2**

**3**

**4**

**5**

**6**

**7**

**8**

57 mm mini

60 mm mini

393 mm mini

100 mm mini

3

**5**

**6**

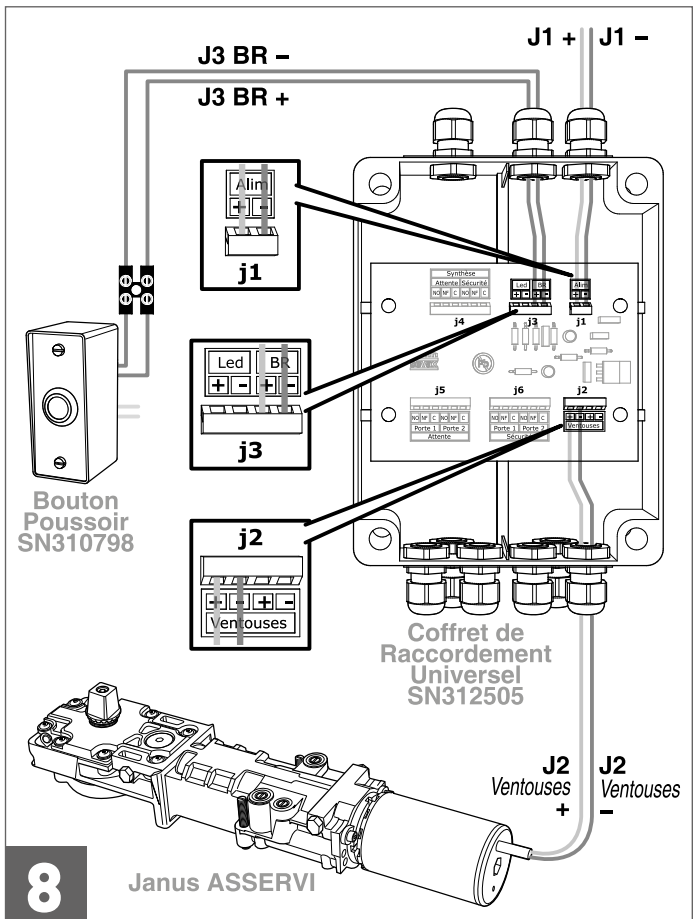
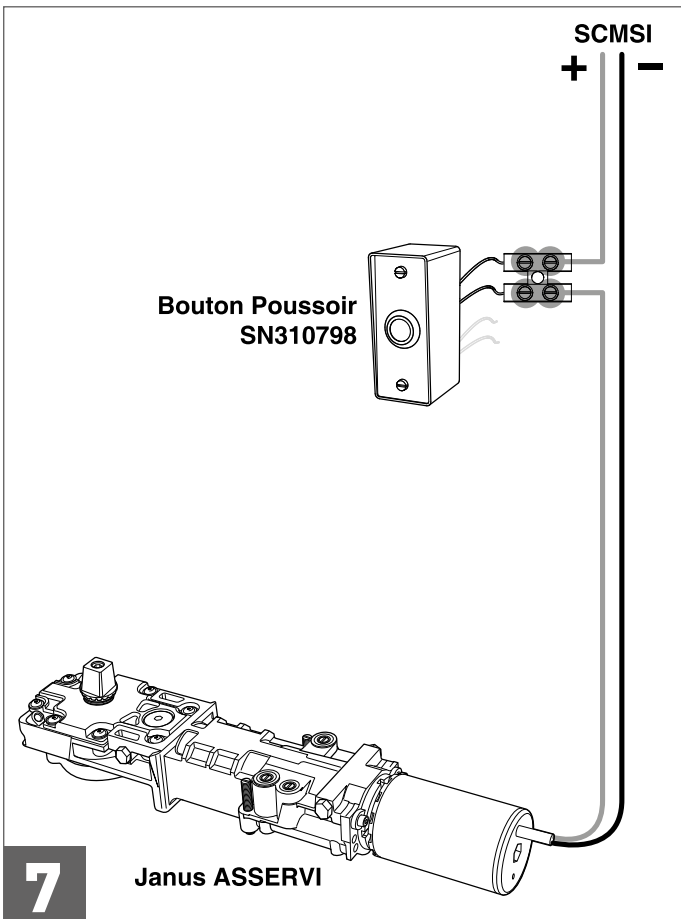
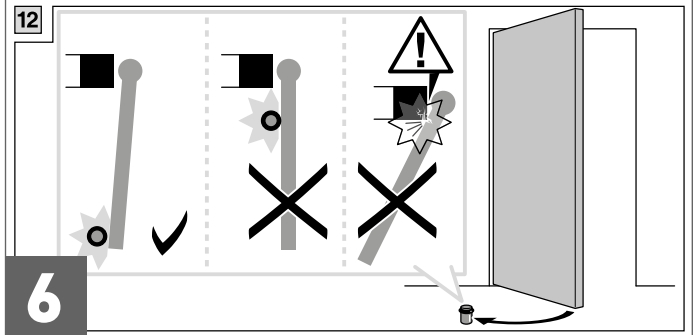
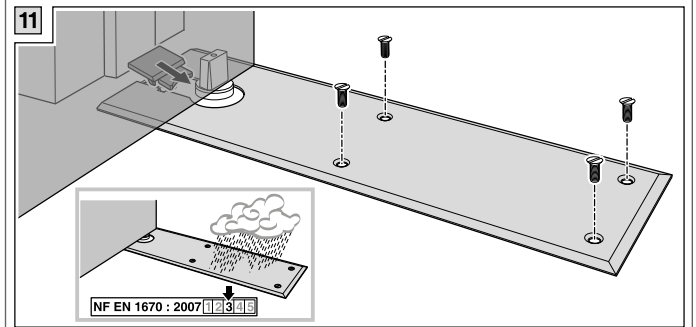
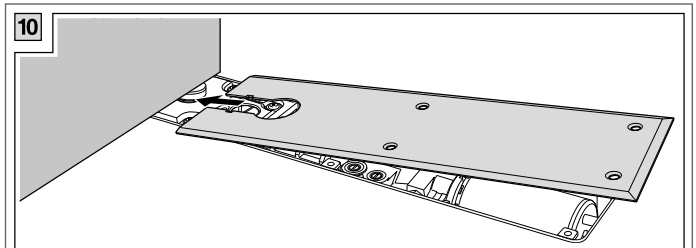
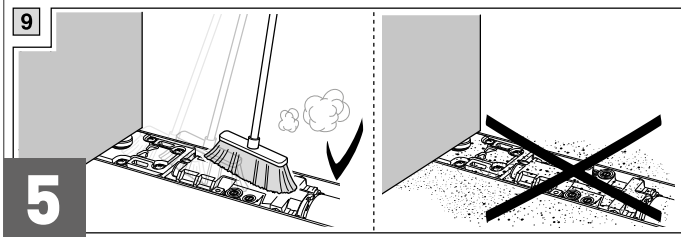
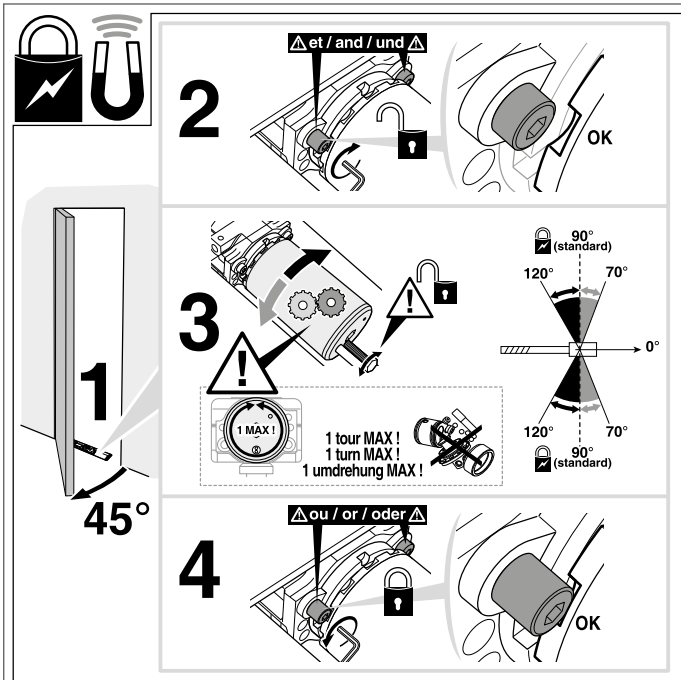
**7**

**8**

24 V cc  
ou / or / oder  
48 V cc  
(3.5W max)

rouge / red / rot  
marron / brown / braun  
bleu / blue / blau  
noir / black / schwarz

4



# JANUS ASSERVI SOL

**Pivot de sol  
asservi à arrêt  
électro-magnétique  
déverrouillable**

| JANUS asservi sol  |  | Références  |
|--|--|---|
|  | <p style="text-align: right;">CE<sup>05</sup></p> <p>Force 3<br/>           24 volts - axe carré<br/>           24 volts - axe rectangulaire<br/>           48 volts - axe carré<br/>           48 volts - axe rectangulaire</p> | <p>SN310288<br/>           SN310289<br/>           SN310290<br/>           SN310291</p> |
|  | <p style="text-align: right;">CE<sup>05</sup></p> <p>Force 4<br/>           24 volts - axe carré<br/>           24 volts - axe rectangulaire<br/>           48 volts - axe carré<br/>           48 volts - axe rectangulaire</p> | <p>SN314170<br/>           SN314171<br/>           SN314172<br/>           SN314173</p> |
|  | <p style="text-align: right;">CE<sup>05</sup></p> <p>Force 5<br/>           24 volts - axe carré<br/>           24 volts - axe rectangulaire<br/>           48 volts - axe carré<br/>           48 volts - axe rectangulaire</p> | <p>SN314174<br/>           SN314175<br/>           SN314176<br/>           SN314177</p> |

EN1154 : 1996 + A1 : 2002 + AC : 2006

EN1155 : 1997 + A1 : 2002 + AC : 2006\*

\*Pivot sans arrêt, apte à l'utilisation pour bloc-porte coupe-feu, pare-flamme ou évacuation.

### Plaque de recouvrement (400 x 120 mm)

Référence

Inox poli  
SN308273



### Coffret de Raccordement Universel - CRU

Référence

SN312505



Pour plus d'informations, consulter p.112

Notice technique intégrale accessible via ce QRCode.

### Bouton de réarmement + câble

Référence

SN312664



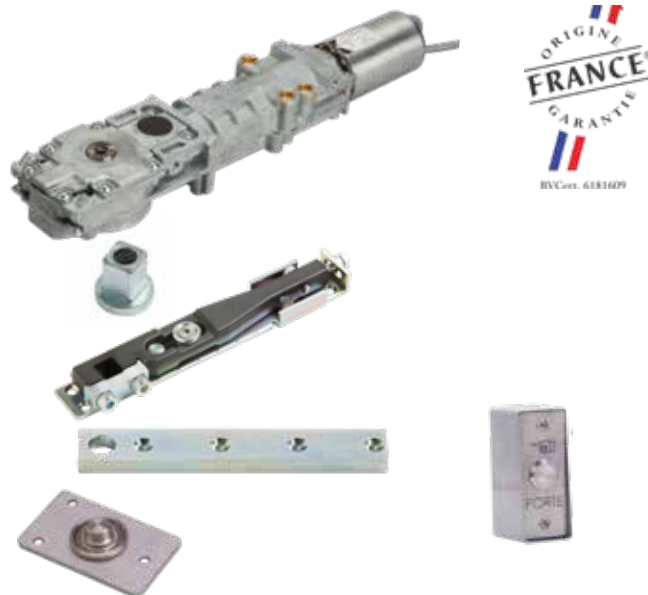
Métal

Bois

# FREESWING

JANUS asservi porte libre

**Système  
de fermeture  
automatique  
en cas d'incendie**



## Domaine d'application

- Portes coupe-feu ou pare-flamme DAS
- Portes de recoupement DAS
- Système à rupture de courant



Métal



Bois



Verre

## Caractéristiques

- Force 3, 4 et 5
- 3 réglages de vitesse de fermeture
- À-coups à la fermeture
- Angle d'enclenchement : 70° à 120°
- Disponible en 3 versions :
  - Freeswing linteau
  - Freeswing sol
  - Kit linteau sur platine

### Livré sous forme de kit complet comprenant :

- Janus linteau monté sur platine inox
- Axe carré (hauteur 25,5 mm)
- Penture haute réglable double action (fixation latérale, cache fixation inclus)
- Penture basse double action
- Crapaudine à roulement (platine inox)
- Bouton poussoir de déverrouillage manuel



Les +

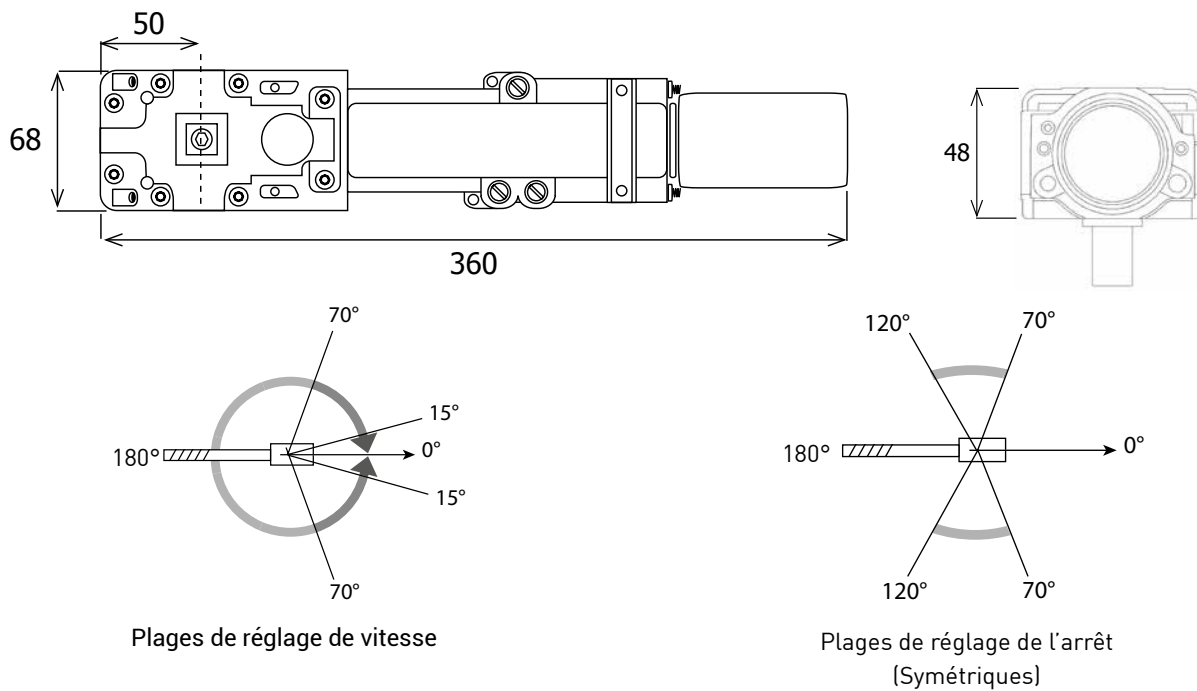
- Intégrable
- Sécurité
- Esthétique

## Conformité aux normes

- EN1154 : 1996 + A1 : 2002 + AC : 2006\*
- EN1155 : 1997 + A1 : 2002 + AC : 2006\*

\* Pivot sans arrêt apte à l'utilisation pour bloc porte coupe-feu, pare-flamme ou évacuation. Pivot avec arrêt. Apte pour les portes d'évacuation.

SCHÉMAS D'UTILISATION



Plages de réglage de vitesse

Plages de réglage de l'arrêt (Symétriques)

> Dimensions

|          | Hauteur | Longueur | Largeur |
|----------|---------|----------|---------|
| Appareil | 48 mm   | 360 mm   | 68 mm   |

UTILISATION

> Type de porte compatible

- Masse maximale : **40 à 150 kg**
- Hauteur maximale : **2 400 mm**

Force réglable selon les recommandations suivantes :

| Force | Largeur de porte maximum recommandée | Couple maximum à l'ouverture (0-4°) |
|-------|--------------------------------------|-------------------------------------|
| 3     | 850 mm                               | 33 Nm                               |
| 4     | 1100 mm                              | 47 Nm                               |
| 5     | 1250 mm                              | 56 Nm                               |

Nota : les performances ci-dessus sont données pour des conditions standards d'utilisation : hors vent et hors vandalisme.

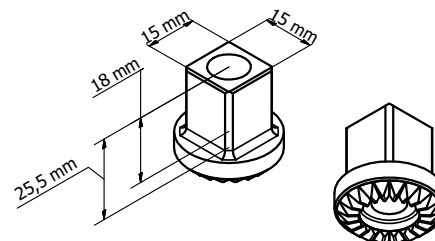
VARIANTES

> Tension d'alimentation

- 24V cc
- 48V cc
- Consommation max. : **3,5 W**

AXE

- Hauteur 25,5 mm carré parallèle





Extrait de la notice technique.  
Sa version intégrale est accessible  
via ce QRCode.

# FREESWING JANUS asservi porte libre

**2**

**3 h**

#3 + #4 + #5 + #6

348 mm  
68 mm  
49 mm  
50 mm

Référence : S4314797 indice A - FEV 2017

**1**

70 mm  
380 mm  
50 mm  
256 mm  
↓ (20 mm)

**2**

**F3**

150 kg max

≤ 950 mm

**F4**

150 kg max

≤ 1100 mm

**F5**

150 kg max

≤ 1250 mm

EN1154: 1996 + A1: 2002 + AC: 2006  
 EN1155: 1997 + A1: 2002 + AC: 2006  
 0333

**3**

Ouverture latérale

**1**

**2**

180°  
-02°  
+180°  
+15°

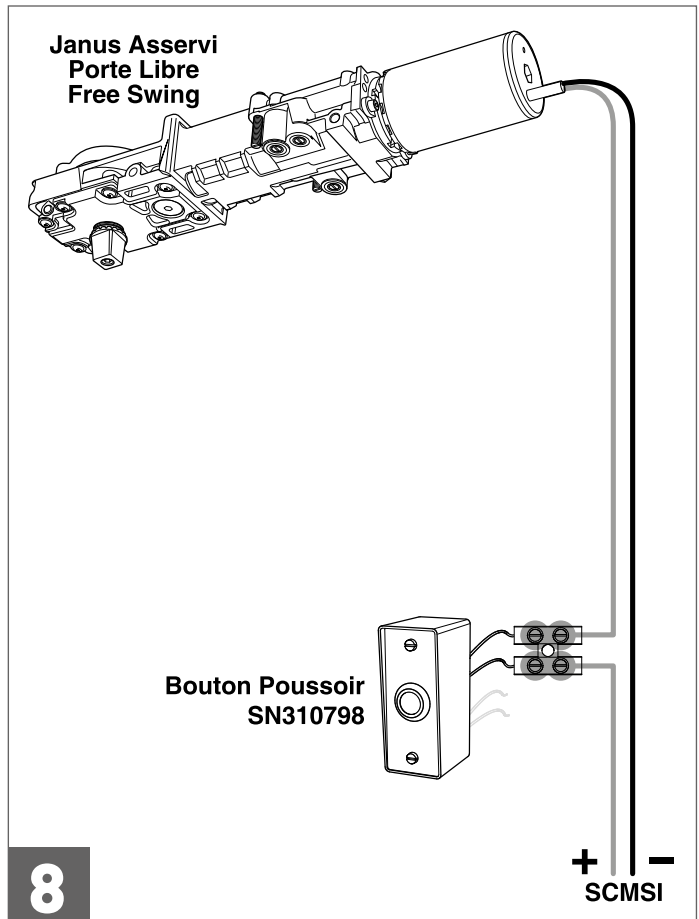
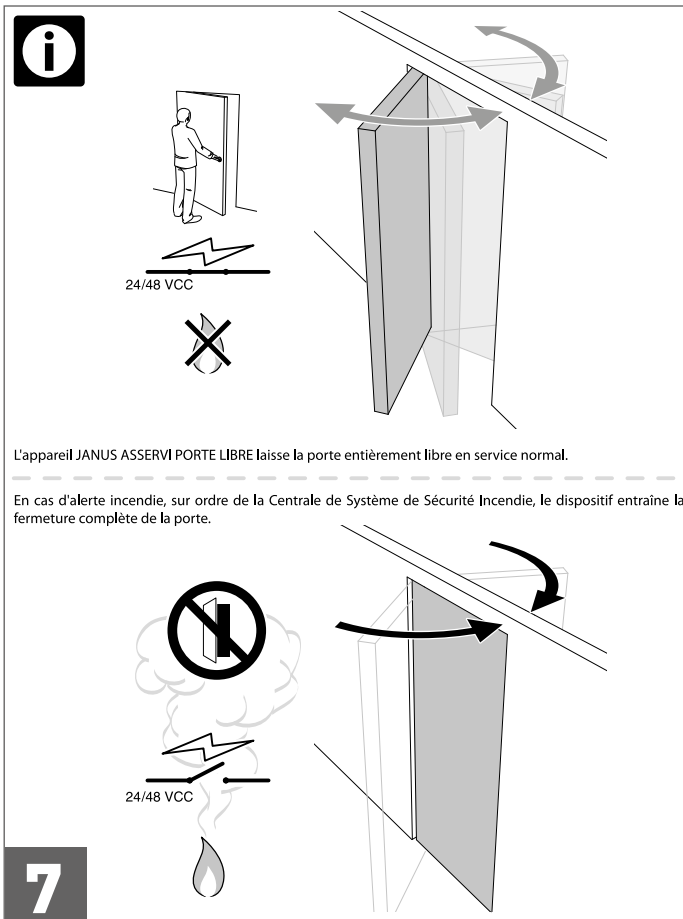
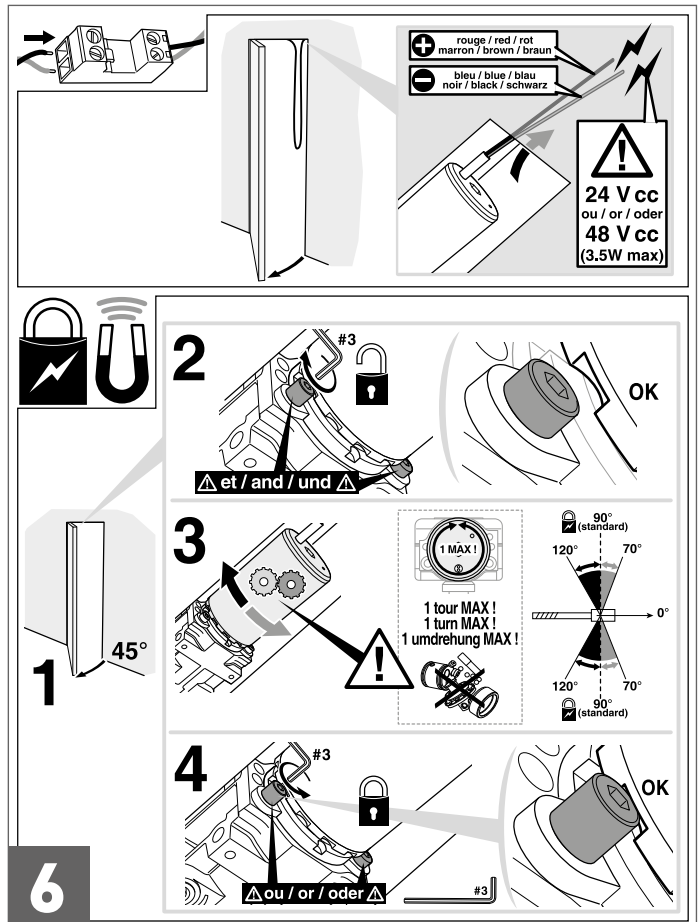
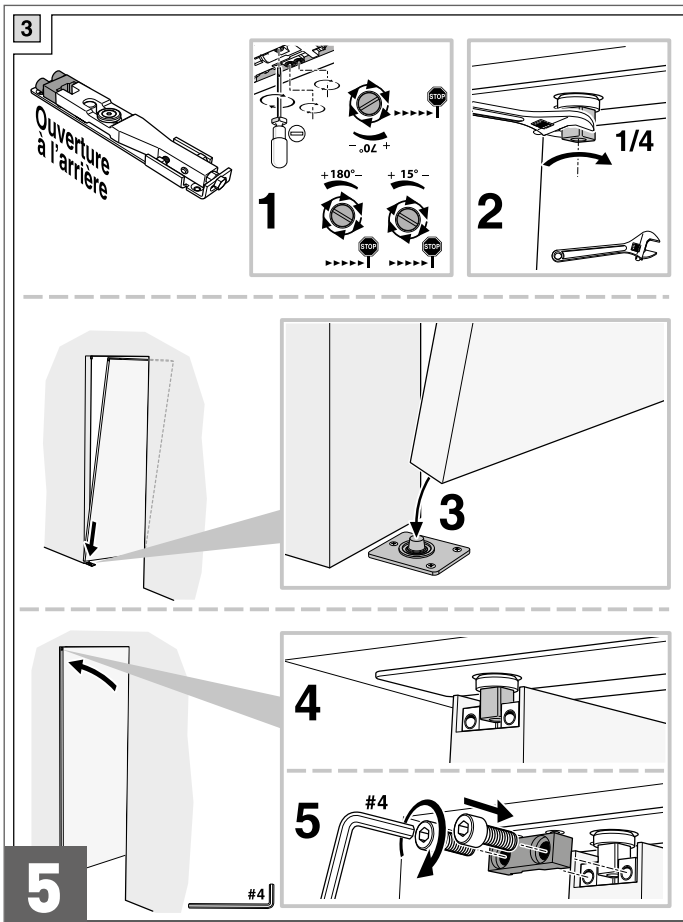
**3**

1T  
1/2T  
1/4T

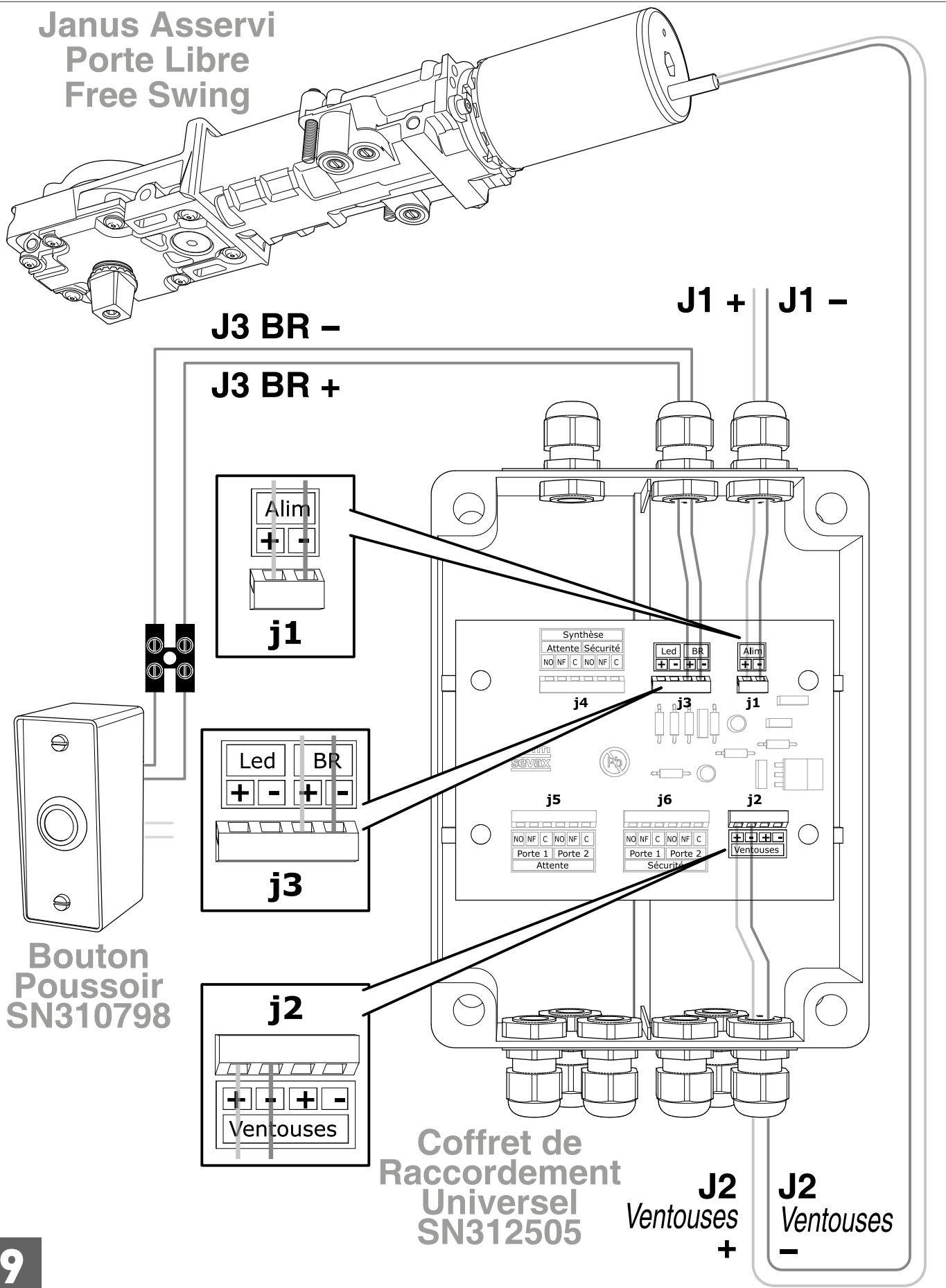
**3**

**4**





Janus Asservi  
 Porte Libre  
 Free Swing







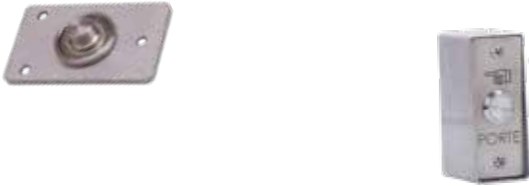

# FREESWING

JANUS asservi porte libre

**Système  
de fermeture  
automatique  
en cas d'incendie**

Le Kit complet comprend :

- > Janus linteau monté sur platine inox
- > Axe carré (Hauteur 25,5 mm) + vis : SN309099
- > Penture haute réglable double action (Fixation latérale, cache fixation inclus) : SN306697
- > Penture basse double action : S4311897
- > Crapaudine à roulement (Platine inox) : SN312301
- > Bouton poussoir de déverrouillage manuel : SN310798

| FREESWING KIT LINTEAU SUR PLATINE   | Références  |                          |
|---|---|--------------------------|
|   | <br>Force 3 (sans arrêt)<br>Kit linteau sur platine<br>axe carré amovible<br>largeur 15 mm x hauteur<br>25 mm - 3 vitesses - 24V<br><br>Kit linteau sur platine<br>axe carré amovible<br>largeur 15 mm x hauteur<br>25 mm - 3 vitesses - 48V   | SN314828<br><br>SN314871 |
|  | <br>Force 4 (sans arrêt)<br>Kit linteau sur platine<br>axe carré amovible<br>largeur 15 mm x hauteur<br>25 mm - 3 vitesses - 24V<br><br>Kit linteau sur platine<br>axe carré amovible<br>largeur 15 mm x hauteur<br>25 mm - 3 vitesses - 48V | SN314829<br><br>SN314872 |
|  | <br>Force 5 (sans arrêt)<br>Kit linteau sur platine<br>axe carré amovible<br>largeur 15 mm x hauteur<br>25 mm - 3 vitesses - 24V<br><br>Kit linteau sur platine<br>axe carré amovible<br>largeur 15 mm x hauteur<br>25 mm - 3 vitesses - 48V | SN314830<br><br>SN314873 |

# FREESWING

JANUS asservi porte libre

**Système  
de fermeture  
automatique  
en cas d'incendie**

| FREESWING linteau  | Références   |   |
|--|--|---|
|  | <p>Force 3 (sans arrêt)</p> <p>En linteau,<br/>axe carré amovible<br/>largeur 15 mm<br/>x hauteur 25 mm<br/>3 vitesses - 24V</p> <p>En linteau<br/>axe carré amovible<br/>largeur 15 mm<br/>x hauteur 25 mm<br/>3 vitesses - 48V</p> |  <p>SN311588</p> <p>SN311589</p> |

| FREESWING sol   | Références  |   |
|---|---|---|
|  | <p>Force 3 (sans arrêt)</p> <p>Sol, axe carré amovible<br/>3 vitesses - 24V</p> <p>Sol, axe carré amovible<br/>3 vitesses - 48V</p> |  <p>SN311586</p> <p>SN311587</p> |

EN1154 : 1996 + A1 : 2002 + AC : 2006\*

EN1155 : 1997 + A1 : 2002 + AC : 2006\*

\*Pivot sans arrêt, apte à l'utilisation pour bloc-porte coupe-feu, pare-flamme ou évacuation.

### Coffret de Raccordement Universel - CRU

Référence

SN312505



Pour plus d'informations, consulter p.112

Notice technique intégrale accessible via ce QRCode.

### Bouton de réarmement + câble

Référence

SN312664



Métal

Bois

### Plaque de recouvrement (400 x 120 mm)

Référence

Inox poli  
SN308273



# TSA



**Système de fermeture à freinage hydraulique sans aucune résistance**



## Domaine d'application

- Portes simple ou double action



Métal



Bois



Verre

## Caractéristiques

- Mécanisme à came EN 1154 testé à 500 000 cycles
- Force réglable 1 à 3
- Réglable dans son boîtier de scellement dans les 3 dimensions
- Ouverture et rappel de  $-107^{\circ}$  à  $+107^{\circ}$
- Une plage de réglage de vitesse

## Conformité aux normes

- Conforme à la norme :  
EN1154 : 1996 +A1 : 2003 +AC : 2006

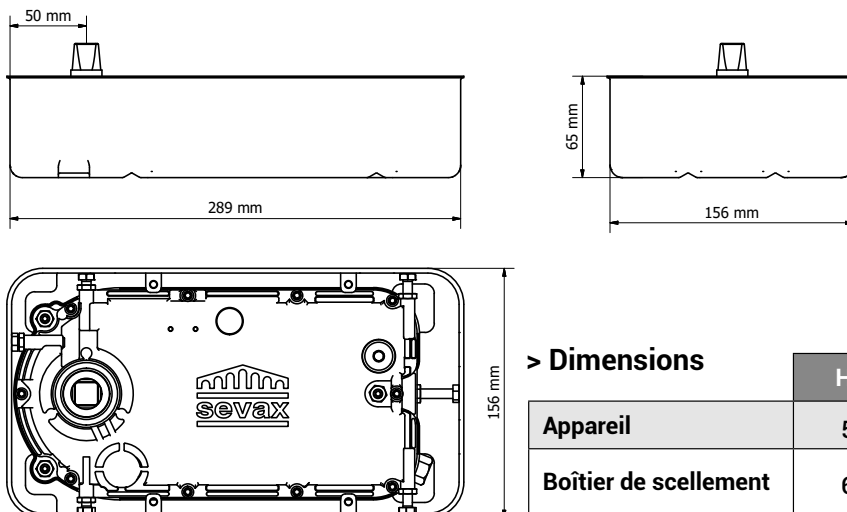
\* Pivot sans arrêt apte à l'utilisation pour bloc porte coupe-feu, pare-flamme ou évacuation.  
Pivot avec arrêt. Apte pour les portes d'évacuation.



Les +

- La référence Sevax
- Force réglable

- Robustesse
- Simplicité de pose



## &gt; Dimensions

|                       | Hauteur | Longueur | Largeur |
|-----------------------|---------|----------|---------|
| Appareil              | 53 mm   | 260 mm   | 150 mm  |
| Boîtier de scellement | 65 mm   | 289 mm   | 156 mm  |

**Conditions de garantie : installation d'une butée de sol indispensable pour éviter l'ouverture intempestive de la porte au-delà de 107°**

## &gt; Type de porte compatible

- Masse maximale : **250 kg**
- Hauteur maximale : **2 400 mm**

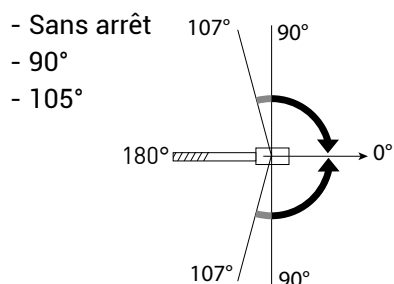
Nota : les performances ci-dessus sont données pour des conditions standards d'utilisation : hors vent et hors vandalisme.

En cas d'utilisation avec des portes particulièrement hautes ou lourdes, d'utilisation au vent ou de montages spéciaux, il est recommandé de régler l'appareil à la force supérieure.

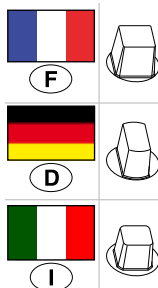
## Force réglable selon les recommandations suivantes :

| Force réglable | Largeur de porte maximum recommandée | Couple maximum à l'ouverture (0-4°) |
|----------------|--------------------------------------|-------------------------------------|
| 1              | 750 mm                               | 28 Nm                               |
| 3              | 950 mm                               | 45 Nm                               |

## &gt; Arrêts porte ouverte



## &gt; Axes



**TSA CE** : Contact électrique  
Activation sonnerie

**TSA AF** : À-coup à la fermeture  
Enclenchement pêne-gâche

**TSA FR** : Freinage à l'ouverture  
anti-tempête

**TSA GF** : Grand froid -  
Utilisation jusqu'à -40°C

## &gt; Plaque de recouvrement

Plaques standard : **309 x 180 mm**

- Inox poli
- Inox brossé
- Aspect laiton poli

Fixation sur le boîtier de scellement

Plaques grand recouvrement :  
**353 x 190 mm**

- Inox poli
- Inox brossé



Gravure laser ou poinçonnage des plaques de recouvrement



**1**

EN1154: 1996 + A1: 2002 + AC: 2006

0333

20 kg F1  
40 kg F2  
60 kg F3

52 mm mini  
293 mm mini  
66 mm mini  
160 mm mini

Reference : S4913301 indice E - DEC 2016 NOTICE TSA

**2**

2 3h

#3 + #6 #10 + #16

65 mm  
289 mm  
50 mm  
50 ± 2,5 mm  
156 mm

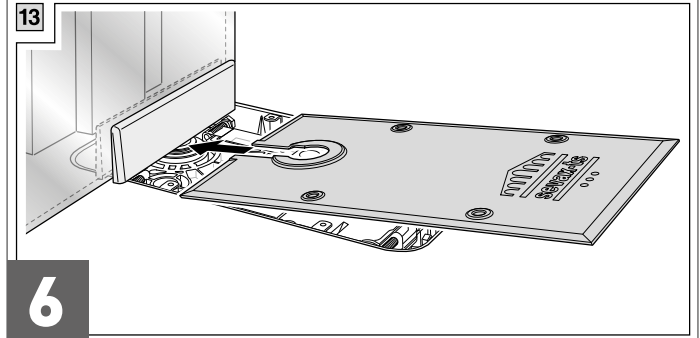
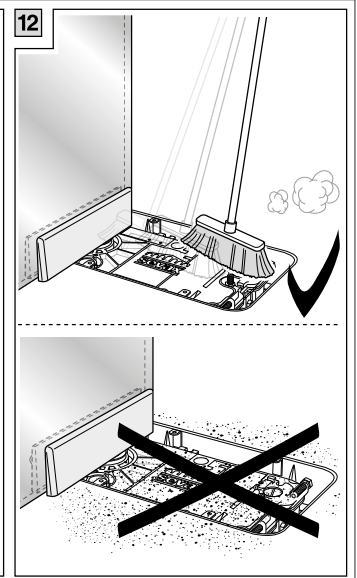
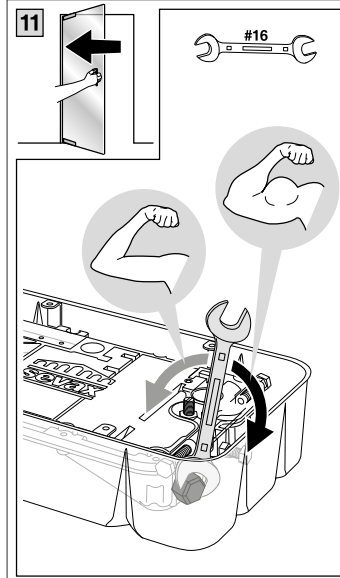
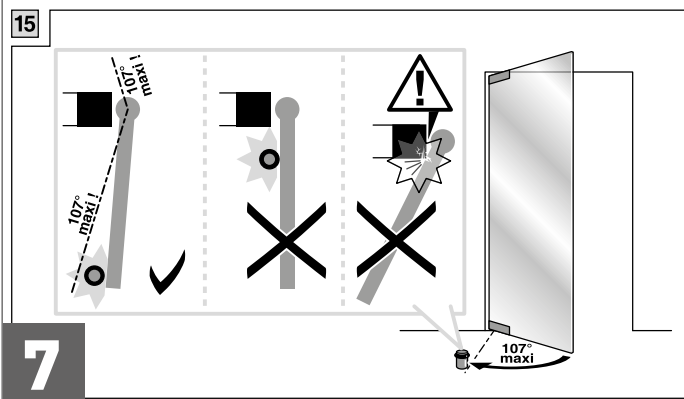
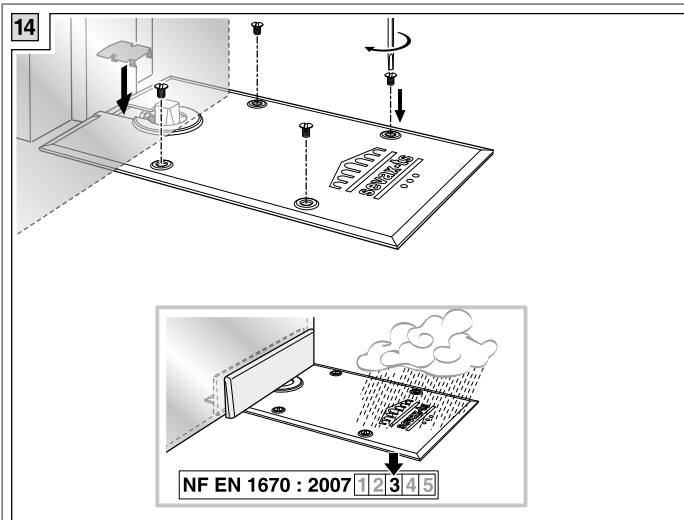
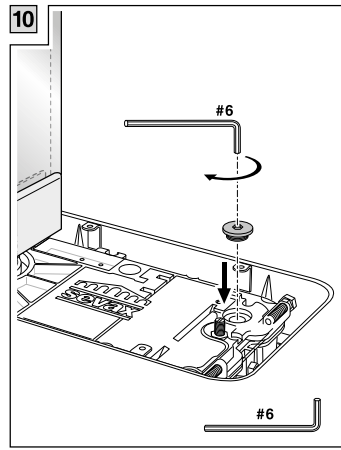
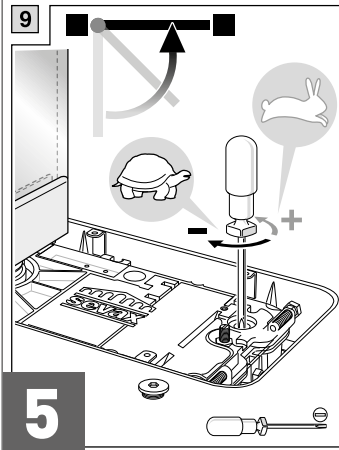
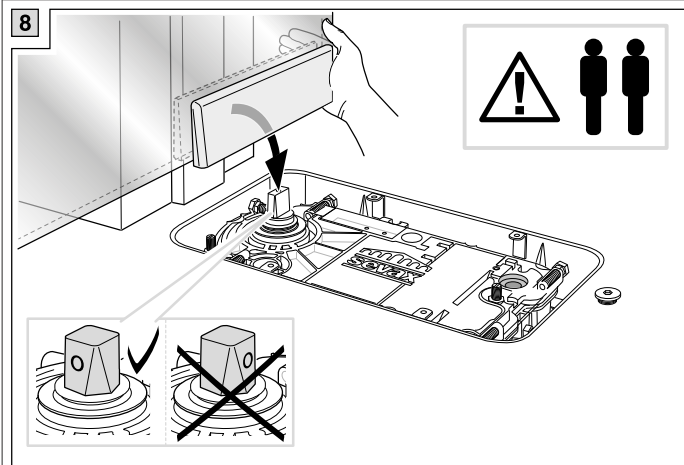
**3**

52 mm mini  
293 mm mini  
66 mm mini  
160 mm mini

**4**

1/2 MAX  
1/4





TSA

**Système  
de fermeture  
à freinage  
hydraulique  
sans aucune  
résistance**

| TSA  | Références   |                                     |                             |                             |
|--|--|-------------------------------------|-----------------------------|-----------------------------|
|  | Axe  | Arrêt 90°                           | Arrêt 105°                  | Sans arrêt                  |
| <br> | TSA modèle standard<br>carré<br>rectangle<br>italien        | WA757001.<br>WB757001.<br>SN306198. | WA757003.<br>WB757003.<br>- | WA757002.<br>WB757002.<br>- |
|  | TSA CE (avec contact électrique)<br>carré<br>rectangle      | WA757005.<br>WB757005.              | WA757007.<br>WB757007.      | WA757006.<br>WB757006.      |
|  | TSA AF (avec à-coup à la fermeture)<br>carré<br>rectangle  | WA757030.<br>WB757030.              | WA757032<br>-               | WA757031                    |
|  | TSA FR (avec freinage à l'ouverture)<br>carré  | WA757101.                           | WA757103.                   | WA757102.                   |
|  | TSA GF Nordic (Grand Froid)  | WA757001F.                          | -                           | -                           |

Autres axes sur demande.

| PLAQUES DE RECOUVREMENT STANDARD (309 x 180 mm)                                     | Références           |          |
|---|----------------------|----------|
|  | En acier inox poli   | WA759300 |
|   | En acier inox brossé | WA759303 |
|   | Aspect laiton poli   | WA759301 |

EN1154 : 1996 +A1 : 2003 +AC : 2006\*

\* Pivot sans arrêt apte à l'utilisation pour bloc porte coupe-feu, pare-flamme ou évacuation.  
 Pivot avec arrêt. Apte pour les portes d'évacuation.

Plaque grand recouvrement (353 x190 mm)

Références

Inox poli  
SN307180

Inox brossé  
SN307181



Boîtier tôle (65 x 160 x 289)

Référence

WA760100



> Compatible : TSA - TSD A

Vis de fixation de plaque de recouvrement pour pivot

Référence

Inox  
WA760350



> Compatible : TS - MINOS+ - JANUS+

Vis de fixation de plaque de recouvrement pour pivot

Référence

Laiton  
WA760355



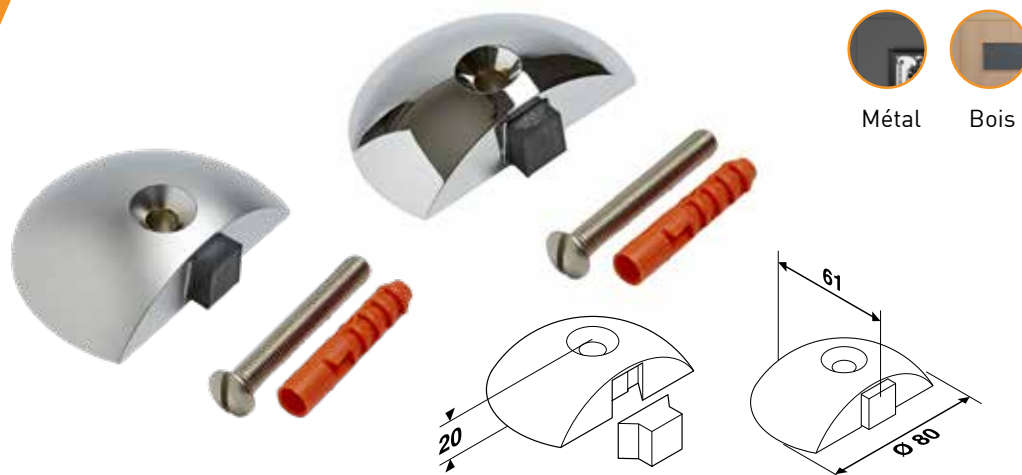
> Compatible : TS - MINOS+ - JANUS+

Butée de sol avec vis et chevilles

Références

Chromé brillant  
WA759205

Chromé mat  
WA759206

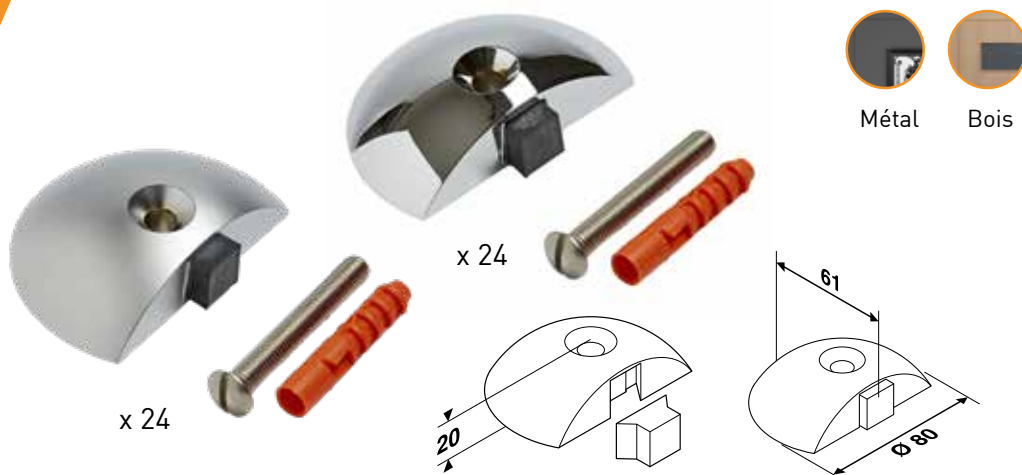


Boîte de 24 butées de sol avec vis et chevilles

Références

Chromé brillant  
WA759200

Chromé mat  
SN307389



Croix de réhausse 25/100

Référence

Lot de 100  
WA759010X



> Compatible : TSA - TSP - TSD A

Croix de réhausse 40/100

Référence

Lot de 100  
WA759009X



> Compatible : TSA - TSP - TSD A

Kit spécifique 3 cales : 0.1mm - 0.2mm - 0.3mm

Référence

SN315586



> Compatible : TSA - TSP - TSD A

Contact électrique avec relais incorporé

Référence

WA759060



> Compatible : Exclusivement avec TSA CE (Contact électrique)

# TSP



**Système  
de fermeture  
à freinage  
hydraulique**



## Domaine d'application

- Portes simple ou double action



Métal



Bois



Verre

## Caractéristiques

- Mécanisme à came testé à 500 000 cycles
- Force réglable de 1 à 3
- Réglage angulaire dans son boîtier de scellement
- Ouverture et rappel de  $-107^{\circ}$  à  $+107^{\circ}$
- Une plage de réglage de vitesse

## Conformité aux normes

- EN 1154 : 1996 + A1 : 2002 + AC : 2006

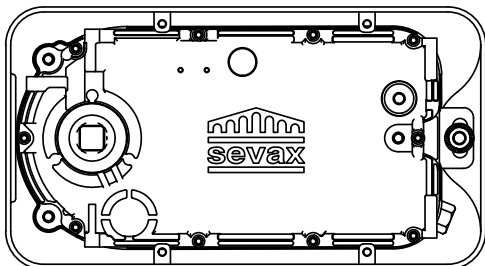
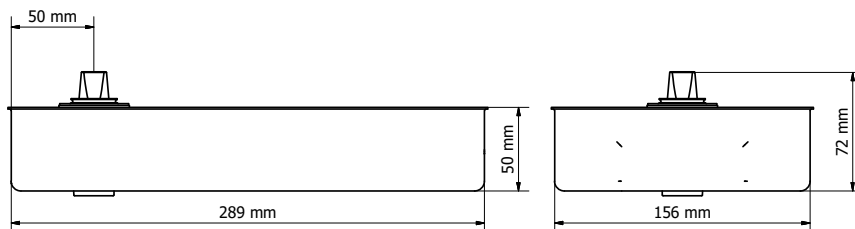
\* Pivot sans arrêt, apte à l'utilisation pour bloc porte coupe feu, pare-flamme ou évacuation.  
Pivot avec arrêt, apte pour les portes d'évacuation.



Les +

- La référence Sevax
- Force réglable

- Robustesse
- Extra plat



## &gt; Dimensions

|                       | Hauteur | Longueur | Largeur |
|-----------------------|---------|----------|---------|
| Appareil              | 50 mm   | 260 mm   | 150 mm  |
| Boîtier de scellement | 50 mm   | 289 mm   | 156 mm  |

**Conditions de garantie : installation d'une butée de sol indispensable pour éviter l'ouverture intempestive de la porte au-delà de 107°.**

## &gt; Type de porte compatible

- Masse maximale : **250 kg**
- Hauteur maximale : **2 400 mm**

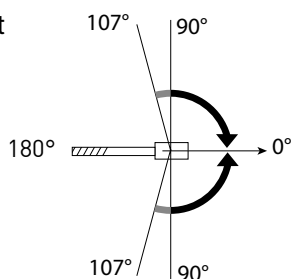
Nota : les performances ci-dessus sont données pour des conditions standards d'utilisation : hors vent et hors vandalisme.  
En cas d'utilisation avec des portes particulièrement hautes ou lourdes, d'utilisation au vent ou de montages spéciaux, il est recommandé de régler l'appareil à la force supérieure

## Force réglable selon les recommandations suivantes :

| Force réglable | Largeur de porte maximum recommandée | Couple maximum à l'ouverture (0-4°) |
|----------------|--------------------------------------|-------------------------------------|
| 1              | 750 mm                               | 28 Nm                               |
| ↓              | ↓                                    | ↓                                   |
| 3              | 950 mm                               | 45 Nm                               |

## &gt; Arrêts porte ouverte

- Sans arrêt
- 90°
- 105°



## &gt; Axes



- TSP CE** : Contact électrique  
Activation sonnerie
- TSP AF** : À-coup à la fermeture  
Enclenchement pêne-gâche
- TSP FR** : Freinage à l'ouverture  
anti-tempête
- TSP GF** : Grand froid -  
Utilisation jusqu'à -40°C

Plaques standard : **309 x 180 mm**

- Inox poli
- Inox brossé
- Laiton poli

Fixation sur le boîtier de scellement

Plaques grand recouvrement :  
**353 x 190 mm**

- Inox poli
- Inox brossé



Gravure laser ou poinçonnage des plaques de recouvrement



Extrait de la notice technique.  
Sa version intégrale est accessible  
via ce QRCode.

TSP

1/2

**1**

EN1154: 1996 + A1: 2002 + AC: 2006

0333

107° max

20 kg F1

40 kg F2

60 kg F3

F

D

HM8

M8

Référence : S421302 indice E - DEC 2016 NOTICE TSP

**2**

2

3 h

#6 #13 #16

50 mm

289 mm

50 mm

50 ± 2,5 mm

156 mm

**3**

1

2

3

4

52 mm mini

293 mm mini

50 mm mini

160 mm mini

**4**

5

6

7

HM8

M8

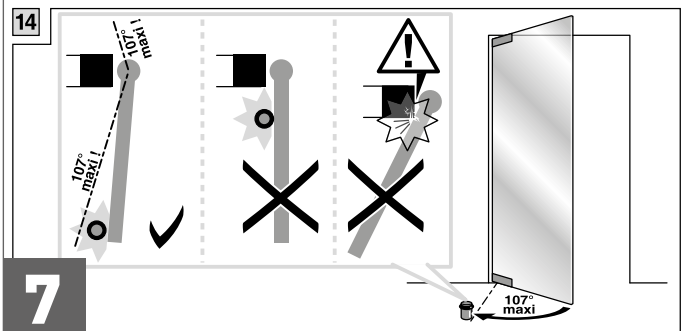
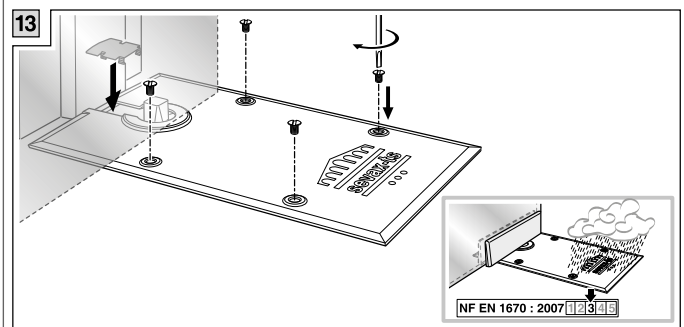
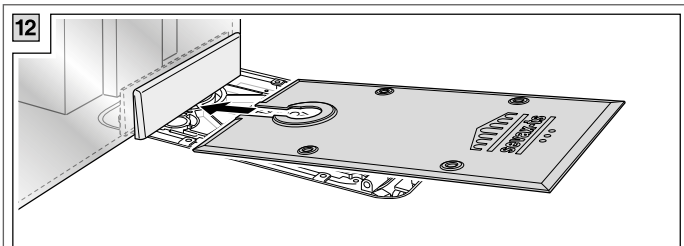
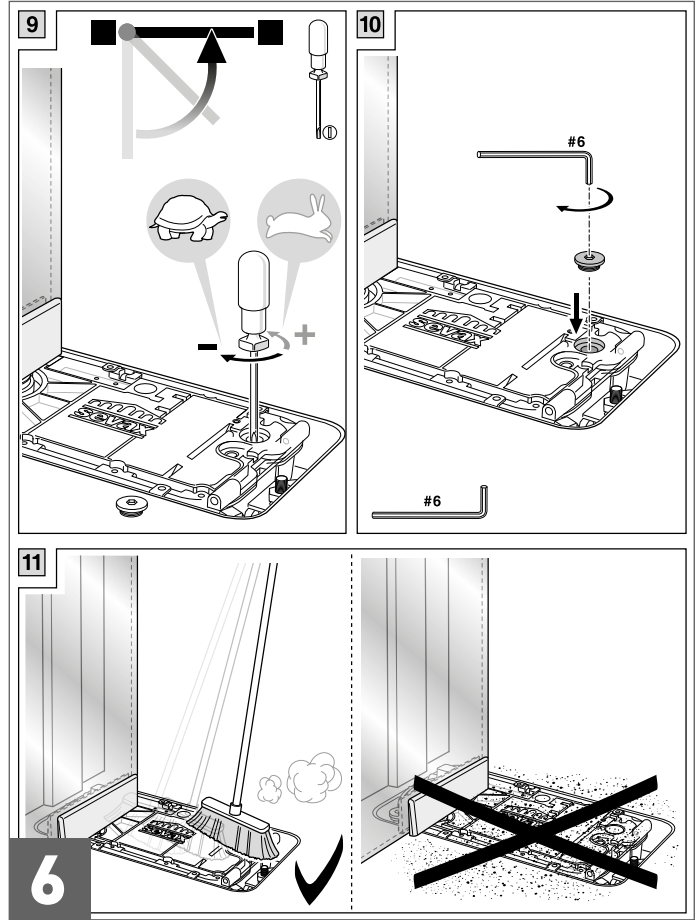
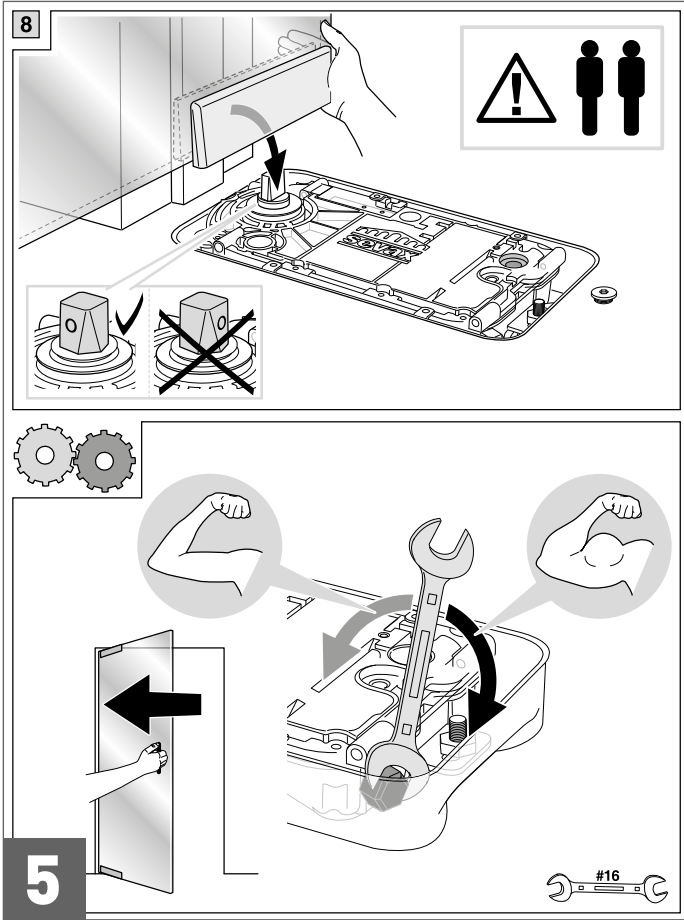
#13

#6

1/2 MAX

1/4





## Système de fermeture à freinage hydraulique

| TSP  |   | Références   |                        |                        |                        |
|--|---|--|------------------------|------------------------|------------------------|
|  |   | Axe  | Arrêt 90°              | Arrêt 105°             | Sans arrêt             |
|  | TSP modèle standard<br>carré<br>rectangle                 |   | WA757010.<br>WB757010. | WA757012.<br>WB757012. | WA757011.<br>WB757011. |
|  | TSP CE (avec contact électrique)<br>carré<br>rectangle    |   | WA757015.<br>WB757015. | WA757017.<br>-         | WA757016.<br>-         |
|  | TSP AF (avec à-coup à la fermeture)<br>carré<br>rectangle |  | WA757035.<br>WB757035. | WA757037.<br>WB757037. | WA757036.<br>WB757036. |
|  | TSP FR (avec freinage à l'ouverture)<br>carré             |  | WA757110.              | WA757112.              | WA757111.              |
|  | TSP GF Nordic (Grand Froid)<br>carré                      |  | WA757010F.             | -                      | -                      |

Autres axes sur demande.

| PLAQUES DE RECOUVREMENT STANDARD (309 x 180 mm)                                     |                      | Références |
|---|----------------------|------------|
|  | En acier inox poli   | WA759300   |
|   | En acier inox brossé | WA759303   |
|   | Aspect laiton poli   | WA759301   |

EN 1154 : 1996 + A1 : 2002 + AC : 2006\*

\* Pivot sans arrêt, apte à l'utilisation pour bloc porte coupe feu, pare-flamme ou évacuation.  
 Pivot avec arrêt, apte pour les portes d'évacuation.

Plaque grand recouvrement (353 x190 mm)

Références

Inox poli  
SN307180

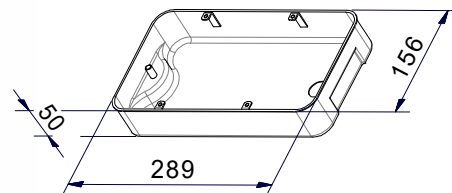
Inox brossé  
SN307181



Boîtier tôle

Référence

WA760105



> Compatible : TSP

Vis de fixation de plaque de recouvrement pour pivot

Référence

Inox  
WA760350



> Compatible : TS - MINOS+ - JANUS+

Vis de fixation de plaque de recouvrement pour pivot

Référence

Laiton  
WA760355



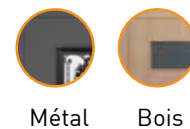
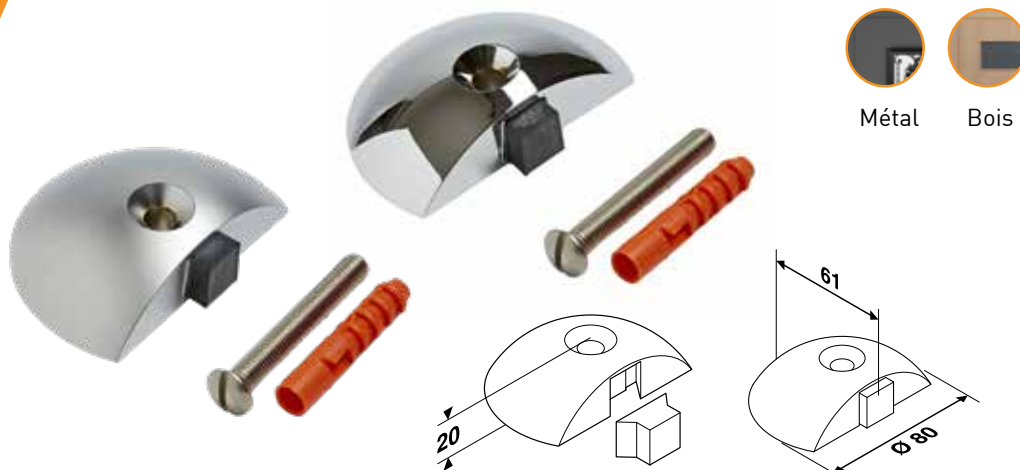
> Compatible : TS - MINOS+ - JANUS+

Butée de sol avec vis et chevilles

Références

Chromé brillant  
WA759205

Chromé mat  
WA759206

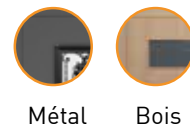
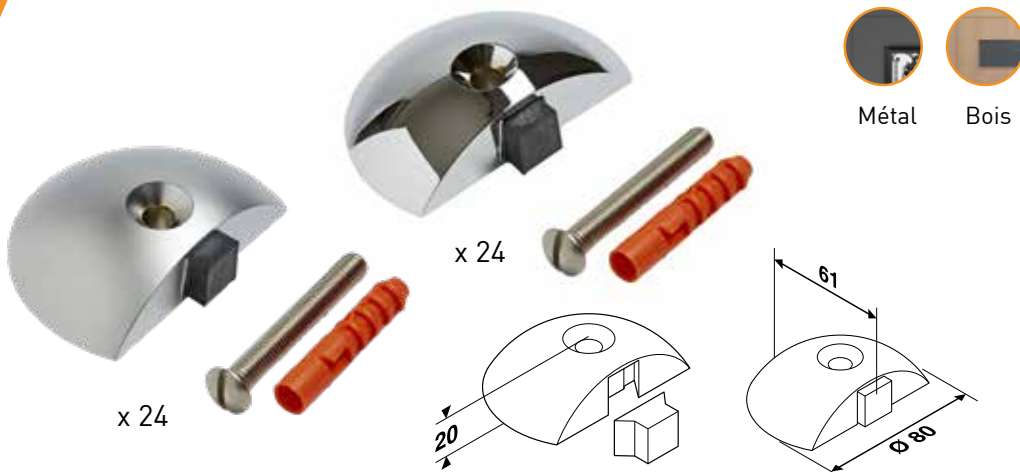


Boîte de 24 butées de sol avec vis et chevilles

Références

Chromé brillant  
WA759200

Chromé mat  
SN307389



### Croix de réhausse 25/100

Référence

Lot de 100  
WA759010X

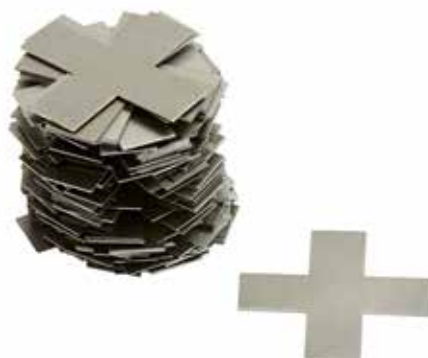


> Compatible : TSA - TSP - TSD A

### Croix de réhausse 40/100

Référence

Lot de 100  
WA759009X



> Compatible : TSA - TSP - TSD A

### Kit spécifique 3 cales : 0.1mm - 0.2mm - 0.3mm

Référence

SN315586



> Compatible : TSA - TSP - TSD A

## Système de fermeture à freinage hydraulique



### Domaine d'application

- Portes simple action
- En feuillure, sur pivot



Métal



Bois



Verre

### Caractéristiques

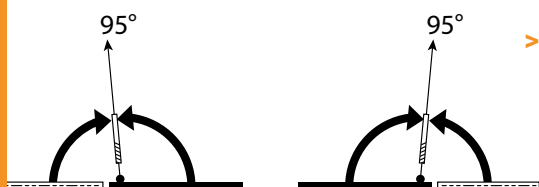
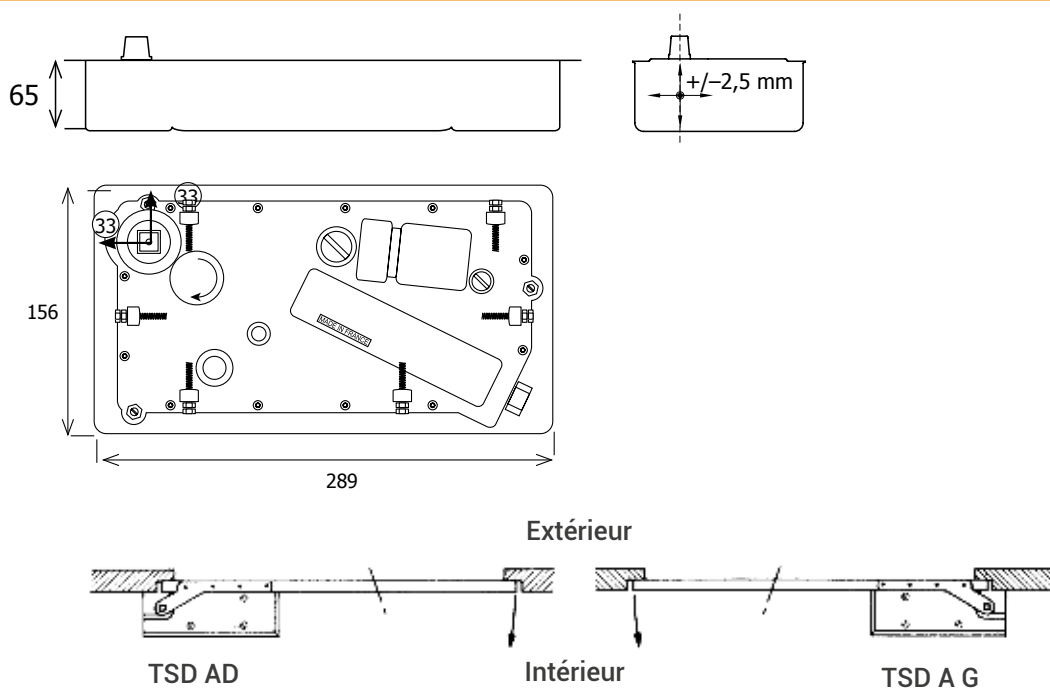
- Mécanisme à came testé à 1 000 000 cycles
- Force réglable de 1 à 3
- Réglable dans son boîtier de scellement dans les 3 dimensions
- Ouverture jusqu'à 180°
- Rappel jusqu'à 95° - porte libre au-delà
- Une plage de réglage de vitesse
- Embout monobloc, carré français
- Arrêt à 90° uniquement



Les

- La référence Sevax
- Force réglable

- Robustesse
- Simplicité de pose



## &gt; Dimensions

|                       | Hauteur | Longueur | Largeur |
|-----------------------|---------|----------|---------|
| Appareil              | 55 mm   | 280 mm   | 150 mm  |
| Boîtier de scellement | 65 mm   | 289 mm   | 156 mm  |

**Conditions de garantie : installation d'une butée de sol indispensable pour éviter les interférences avec le chassis de porte.**

## &gt; Type de porte compatible

- Masse maximale : **250 kg**
- Hauteur maximale : **2 400 mm**

Nota : les performances ci-dessus sont données pour des conditions standards d'utilisation : hors vent et hors vandalisme.

En cas d'utilisation avec des portes particulièrement hautes ou lourdes, d'utilisation au vent ou de montages spéciaux, il est recommandé de régler l'appareil à la force supérieure

## Force réglable selon les recommandations suivantes :

| Force réglable | Largeur de porte maximum recommandée | Couple maximum à l'ouverture (0-4°) |
|----------------|--------------------------------------|-------------------------------------|
| 1              | 750 mm                               | 28 Nm                               |
| 3              | 950 mm                               | 45 Nm                               |

Fixation sur le boîtier de scellement  
Plaques standard : **309 x 180 mm**

Deux modèles : **1 droit et 1 gauche**

- Inox poli
- Inox brossé



## &gt; Pentures décalées

- \* Penture réversible basse axe carré inox brossé
- \*\* Penture rotation réversible haute inox brossé



# TSD A

## Systeme de fermeture à freinage hydraulique

| TSD A  |   | Références |
|--|---|------------|
|  | TSD AD<br>(pour porte ouverture à droite en poussant) | WA757021.  |
|  | TSD AG<br>(pour porte ouverture à gauche en poussant) | WA757026.* |

| PLAQUES DE RECOUVREMENT STANDARD (309 x 180 mm)                                     |  | Références         |             |
|---|--|--------------------|-------------|
|  |  | Pour TSD AD        | Pour TSD AG |
|   |  | En acier inox poli | WA759310*   |
| En acier inox brossé  |  | WA759313*          | WA759317*   |

\*Visuels non disponibles.



### Penture réversible basse carrée décalée

Référence

Inox brossé  
SN306108X



Métal



Bois

> Compatible : TS - MINOS+ - JANUS+

### Penture rotation réversible haute décalée

Référence

Inox brossé  
SN306117X



Métal



Bois

### Penture réversible basse rectangle décalée

Référence

Inox brossé SN306107X



Métal



Bois

Boîtier tôle (65 x 160 x 289)

Référence

WA760100



> Compatible : TSA - TSD A

Vis de fixation de plaque de recouvrement pour pivot

Référence

Inox  
WA760350



> Compatible : TS - MINOS+ - JANUS+

Vis de fixation de plaque de recouvrement pour pivot

Référence

Laiton  
WA760355



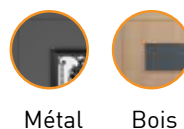
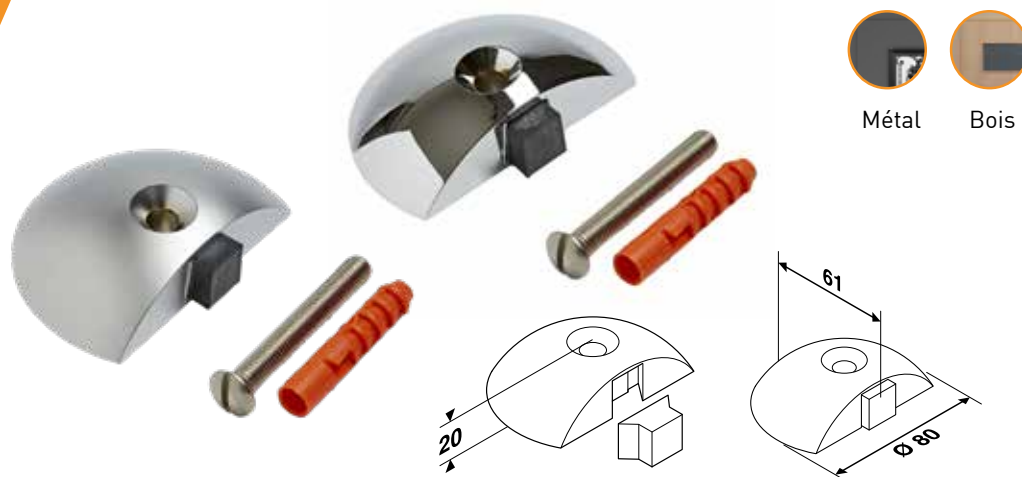
> Compatible : TS - MINOS+ - JANUS+

Butée de sol avec vis et chevilles

Références

Chromé brillant  
WA759205

Chromé mat  
WA759206



Métal

Bois

Boîte de 24 butées de sol avec vis et chevilles

Références

Chromé brillant  
WA759200

Chromé mat  
SN307389

Métal Bois

x 24

x 24

20

61

Ø 80

Croix de réhausse 25/100

Référence

Lot de 100  
WA759010X

> Compatible : TSA - TSP - TSD A

Croix de réhausse 40/100

Référence

Lot de 100  
WA759009X

> Compatible : TSA - TSP - TSD A

Kit spécifique 3 cales : 0.1mm - 0.2mm - 0.3mm

Référence

SN315586

> Compatible : TSA - TSP - TSD A

## B TWIST VERRE

**Système  
de fermeture  
à freinage  
hydraulique**



Métal



Bois



Verre

### Domaine d'application

- Portes d'intérieur en verre trempé
- Portes double action

### Caractéristiques

- Mécanisme à came testé à 500 000 cycles
- Ouverture à 150°
- Force 3
- Réglage au sol en 2 dimensions (+/-2 mm)
- Deux plages de réglage
- Température d'utilisation : de +10°C à + de 50°C

### Conformité aux normes

- En cours de validation

Les +

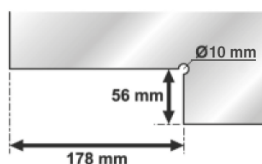
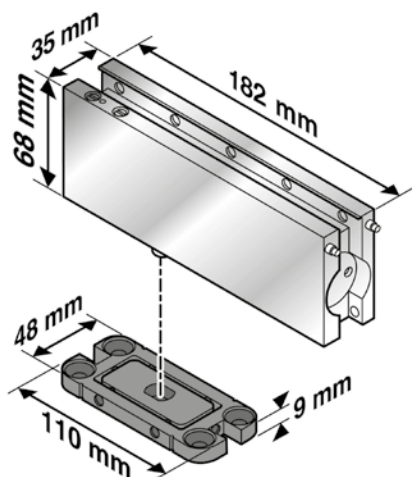
- Pose rapide et facile  
SANS scellement
- Sans réservation au sol

- Esthétique
- Compatible avec plancher technique chauffant

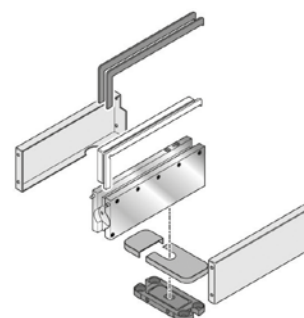
CONDITIONS D'UTILISATION

> Dimensions

|             | Hauteur | Longueur | Largeur |
|-------------|---------|----------|---------|
| Appareil    | 68 mm   | 182 mm   | 35 mm   |
| Platine sol | 9 mm    | 110 mm   | 48 mm   |



Encoche15



UTILISATION

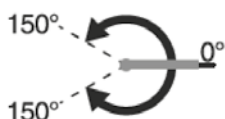
> Type de porte compatible

- Masse maximale : **100 kg**

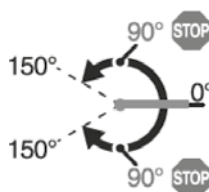
| Masse maximale | Largeur  | Hauteur  | Épaisseur    | Température d'utilisation |
|----------------|----------|----------|--------------|---------------------------|
| 100 kg         | 1 000 mm | 2 400 mm | 8, 10, 12 mm | 10°C à 50°C               |

VARIANTES

> Modèle sans arrêt



> Modèle avec arrêt à 90°



FINITIONS

> Inox brossé

> Inox poli



Extrait de la notice technique.  
Sa version intégrale est accessible  
via ce QRCode.

# B TWIST VERRE

100 kg max  
≤ 1000 mm

8 mm min - 12 mm max

Verre trempé  
Toughened glass  
Gehärtetem Glas  
Vidrio templado  
Vetro temperato

|  |  |
|--|--|
| <i>Poli / Polished / Brillo / Poliért / Lucido</i><br><b>SN313495</b>    | <i>Poli / Polished / Brillo / Poliért / Lucido</i><br><b>SN313496</b>    |
| <i>Brossé / Brushed / Mate / Gebürstet / Satinato</i><br><b>SN313500</b> | <i>Brossé / Brushed / Mate / Gebürstet / Satinato</i><br><b>SN313501</b> |

**F3**

**F3**

Référence : ZD313507 indice D - AVR. 2015

**1**

3 h

±2 mm, ±2°, ±2 mm, 3 mm, 59 mm, 4 mm, 3 mm, 12 mm

**1**

Ø10

**2**

**3**

130, 68, 146, 36, 36, Ø20, 56 mm, 178 mm, Ø10 mm

**4**

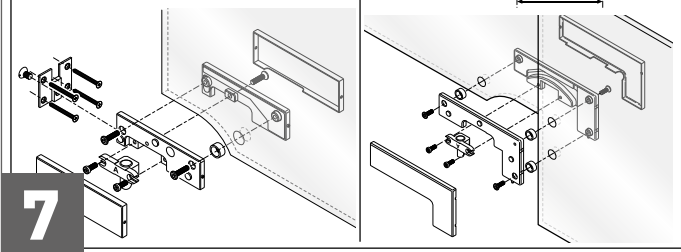
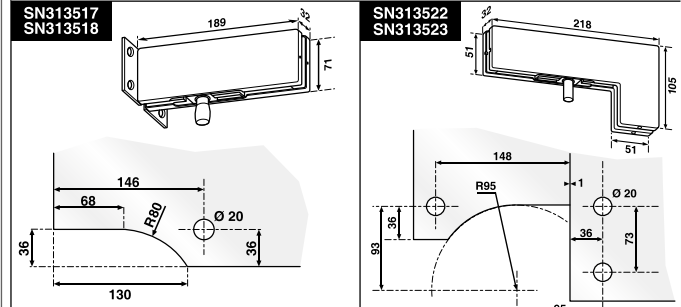
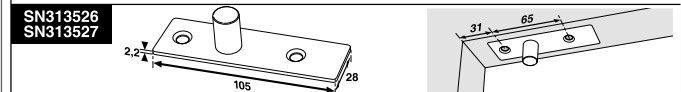
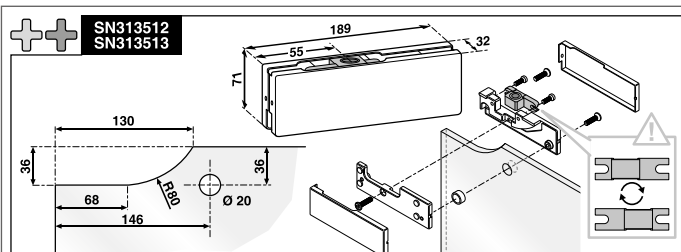
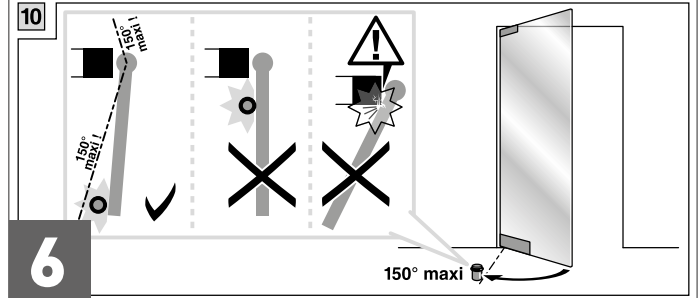
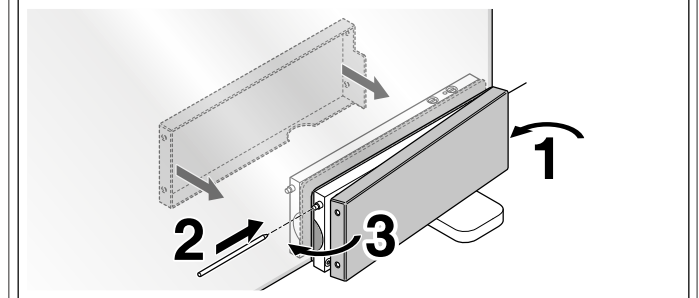
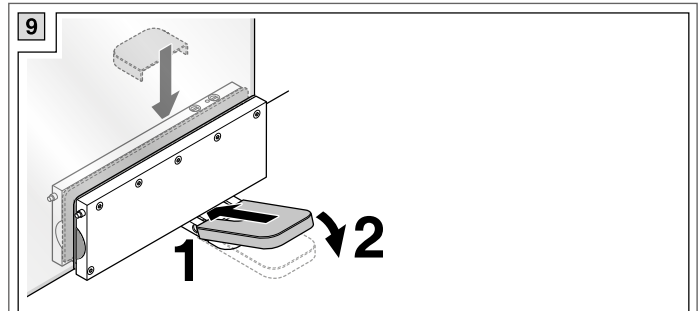
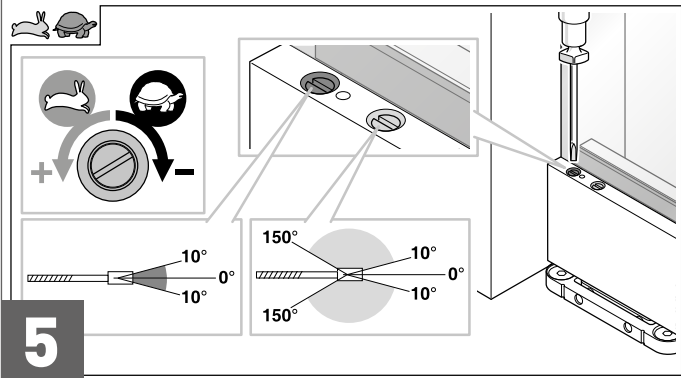
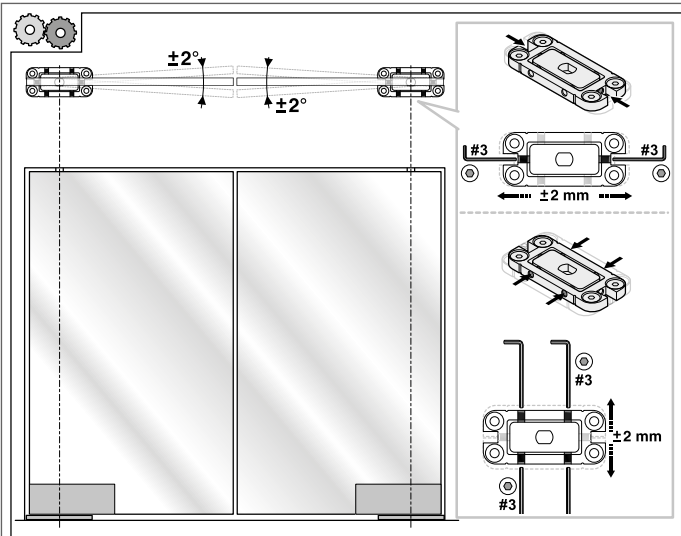
**5**

**6**

**7**

#3

**8**






7

# B TWIST VERRE

**Système  
de fermeture  
à freinage  
hydraulique**

| B TWIST VERRE   |          | Références                                      |             |
|---|----------|---|-------------|
|  |          | Inox poli                                       | Inox brossé |
|   |          | B TWIST<br>arrêt 90°<br>force 3·<br>avec plaque | SN313496    |
| B TWIST<br>sans arrêt<br>force 3·<br>avec plaque<br>de sol                        | SN313495 | SN313500  |             |

| KIT B TWIST VERRE 90°  |            | Références   |             |
|--|------------|--|-------------|
|         |            | Aluminium<br>anodisé   | Inox brossé |
|  |            | Kit B TWIST 90°<br>avec plaque de<br>sol + axe de rotation<br>supérieur<br>+ penture haute | –           |
| <br>x 2 | SN315371KT | –  |             |
| <br>x 2 | –          | SN315372KT   |             |

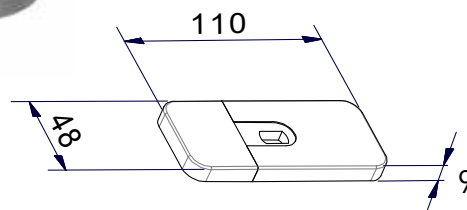


Plaque de sol B TWIST

Références

Inox brossé  
ZD313505

Inox poli  
ZD313504



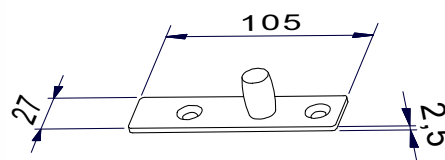
> Compatible : B TWIST verre - B TWIST encastré

Axe de rotation B TWIST

Références

Inox brossé  
SN313527

Inox poli  
SN313526



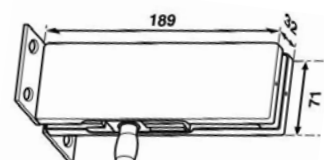
Verre

Raccordement mur B TWIST

Références

Inox brossé  
SN313518

Inox poli  
SN313517



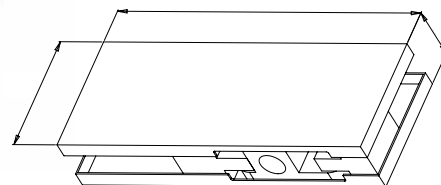
Verre

Penture haute B TWIST

Références

Inox brossé  
SN313513

Inox poli  
SN313512



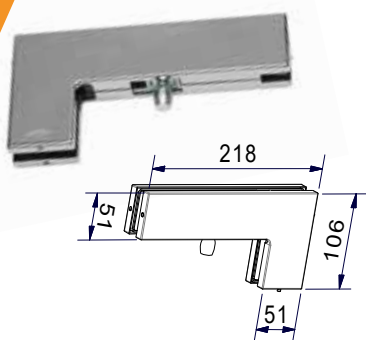
Verre

Raccordement d'imposte B TWIST

Références

Inox brossé  
SN313523

Inox poli  
SN313522



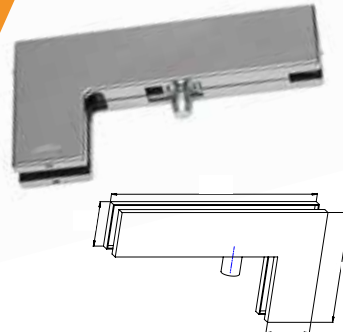
Verre

Raccordement d'imposte B TWIST

Références

Inox brossé  
SN315791

Inox poli  
SN315790

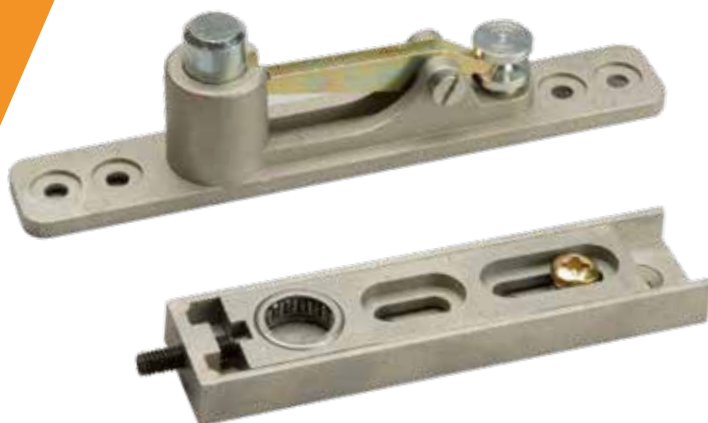


Verre

Penture supérieure réglable double action

Référence

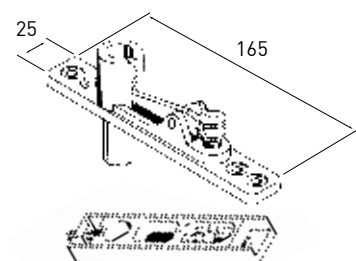
S3306024



Métal



Bois



## Mécanisme B TWIST

### Références

Sans arrêt  
ZD313498

Arrêt 90°  
ZD313499



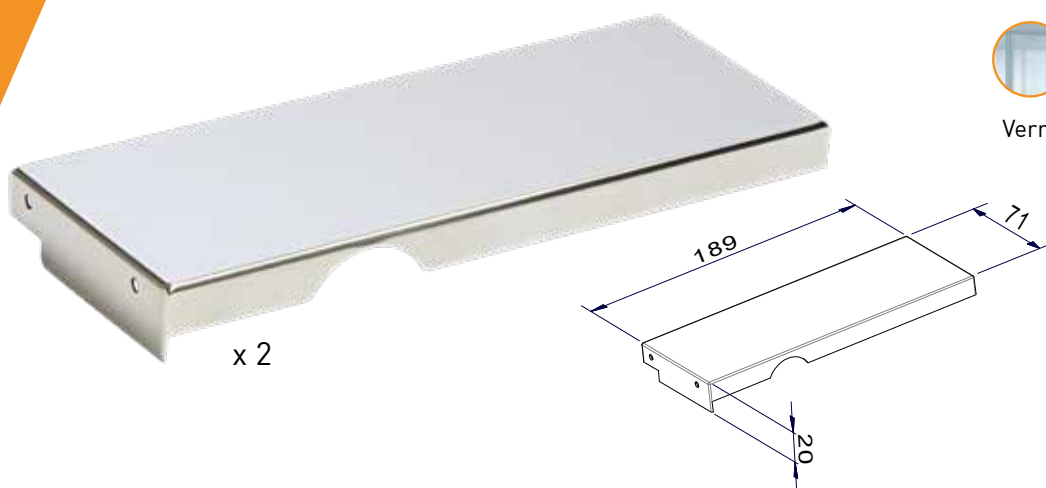
Verre

## Paire capots B TWIST

### Références

Inox poli  
ZD313502

Inox brossé  
ZD313503



Verre

# B TWIST ÉVOLUTION VERRE

**Système  
de fermeture  
à freinage  
hydraulique**



Métal



Bois



Verre

## Domaine d'application

- Portes d'intérieur en verre trempé
- Portes double action

## Caractéristiques

- Mécanisme à came testé à 500 000 cycles
- Ouverture à 170°
- Force 3
- Réglage au sol en 2 dimensions (+/-1 mm)
- Deux plages de réglage
- Température d'utilisation : de +10°C à + de 50°C

## Conformité aux normes

- Testé et conforme à la norme EN 1154 : 1996 + A1 : 2003 + AC : 2006 le 19/10/2019 par IFT N° rapport : 18-001515-PR08

Les +

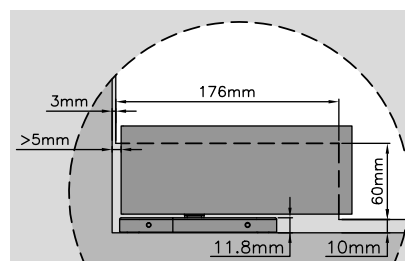
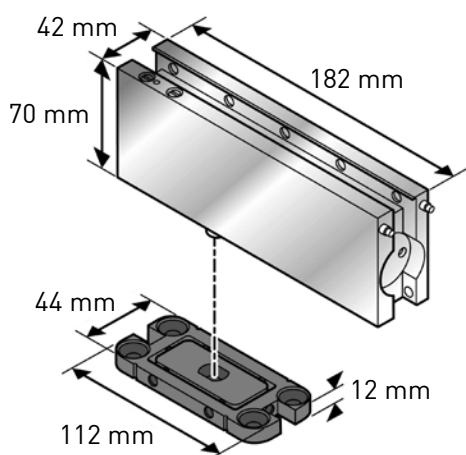
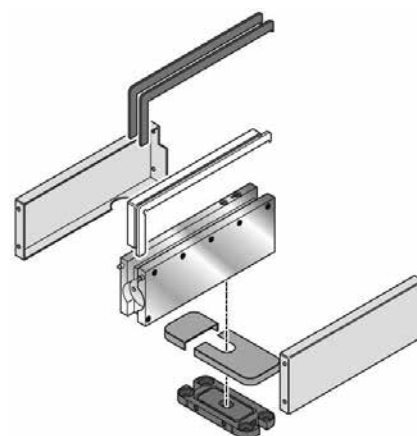
- Pose rapide et facile  
SANS scellement
- Sans réservation au sol

- Esthétique
- Compatible avec plancher technique chauffant

CONDITIONS D'UTILISATION

> Dimensions

|             | Hauteur | Longueur | Largeur |
|-------------|---------|----------|---------|
| Appareil    | 70 mm   | 182 mm   | 42 mm   |
| Platine sol | 12 mm   | 112 mm   | 44 mm   |



Encoche

UTILISATION

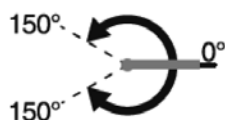
> Type de porte compatible

- Masse maximale : **100 kg**

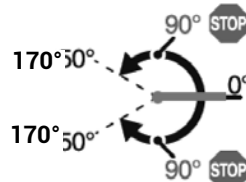
| Masse maximale | Largeur  | Hauteur  | Épaisseur | Température d'utilisation |
|----------------|----------|----------|-----------|---------------------------|
| 100 kg         | 1 000 mm | 2 400 mm | 8 à 13 mm | 10°C à 50°C               |

VARIANTES

> Modèle sans arrêt



> Modèle avec arrêt à 90°

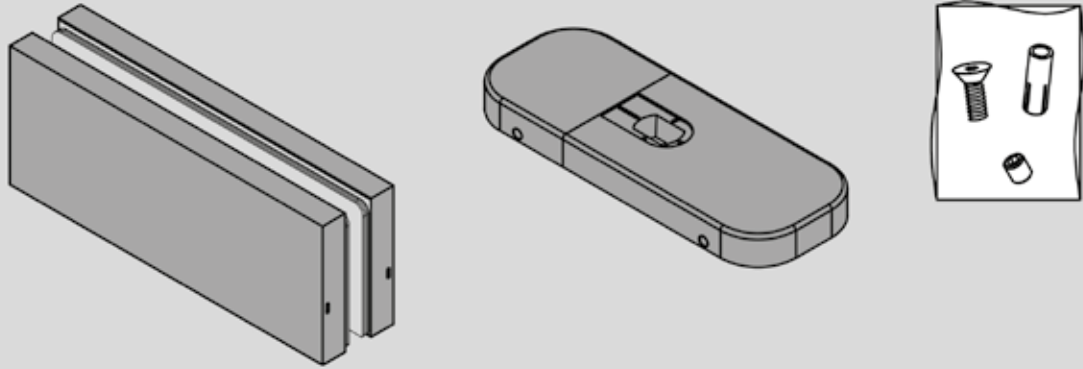


FINITIONS

> Inox brossé

> Inox poli

### CONTENU DU KIT



### REGLAGE VITESSE

15°~0° II  
I 170°~15°

FAST SLOW

90°  
170°  
170°  
15°  
0°  
15°  
90°

Régler la vitesse de fermeture :

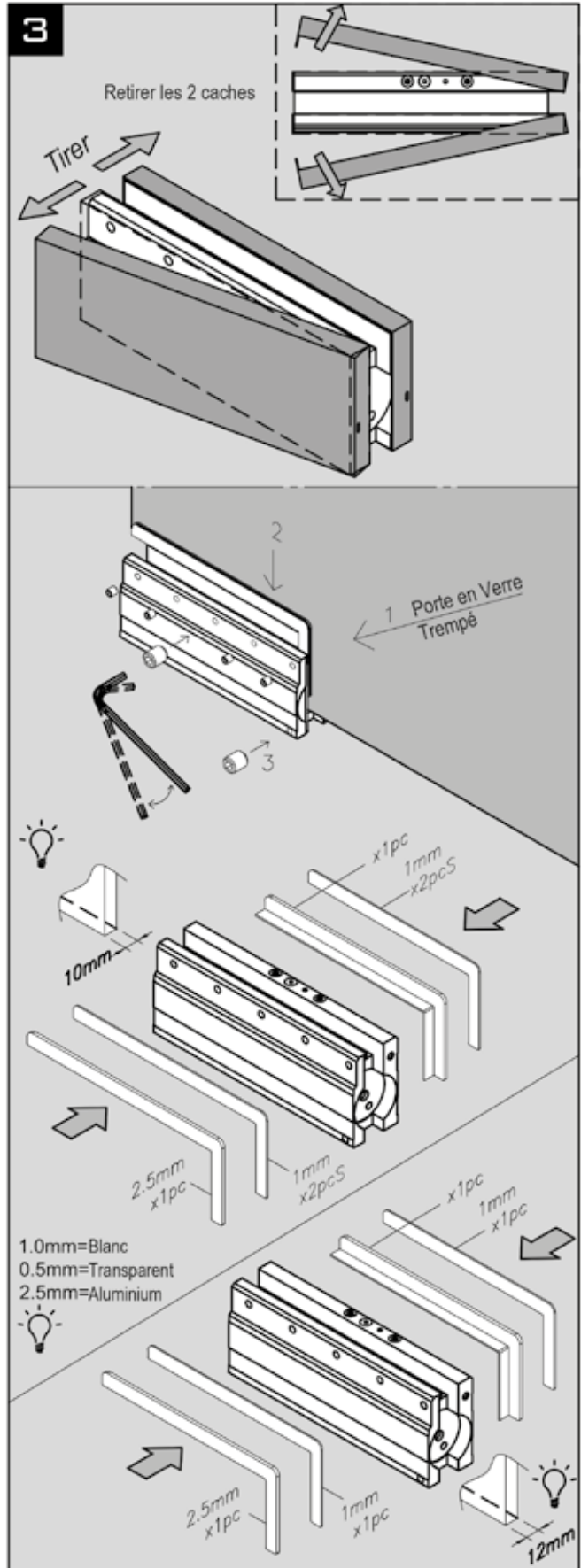
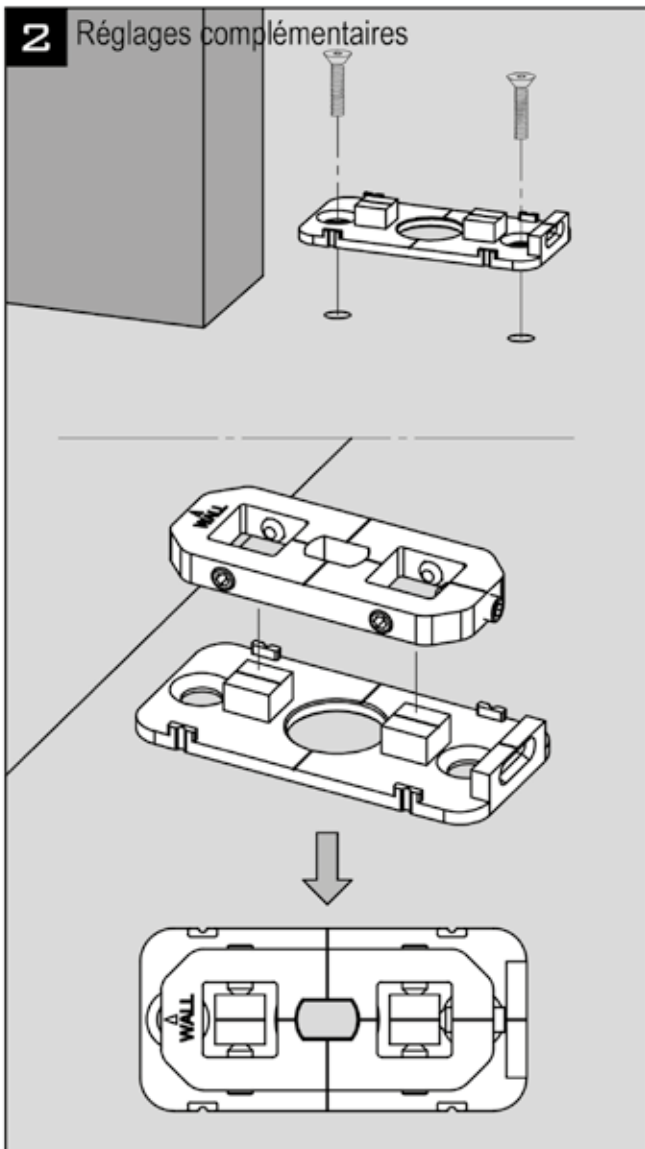
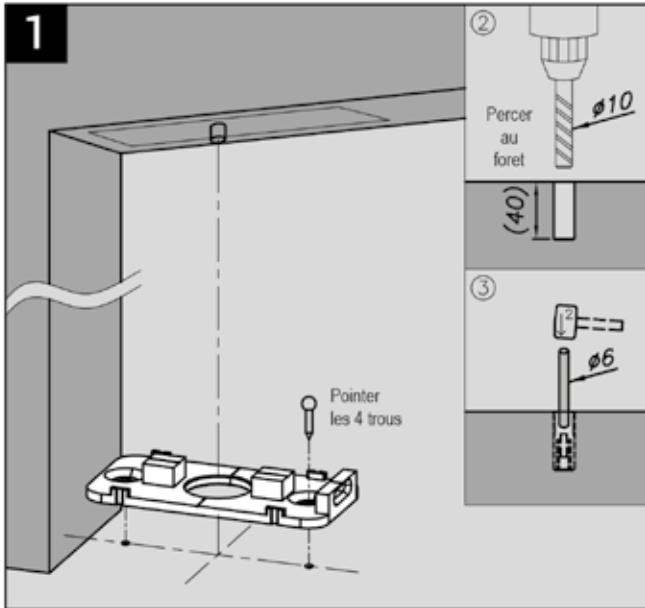
- 2 pointeaux de réglage (I et II)
- Réduire la vitesse de fermeture
- Augmenter la vitesse de fermeture
- Pointeau I : réglage vitesse de 150° à 15°
- Pointeau II : réglage à-coup de 15° à 0°

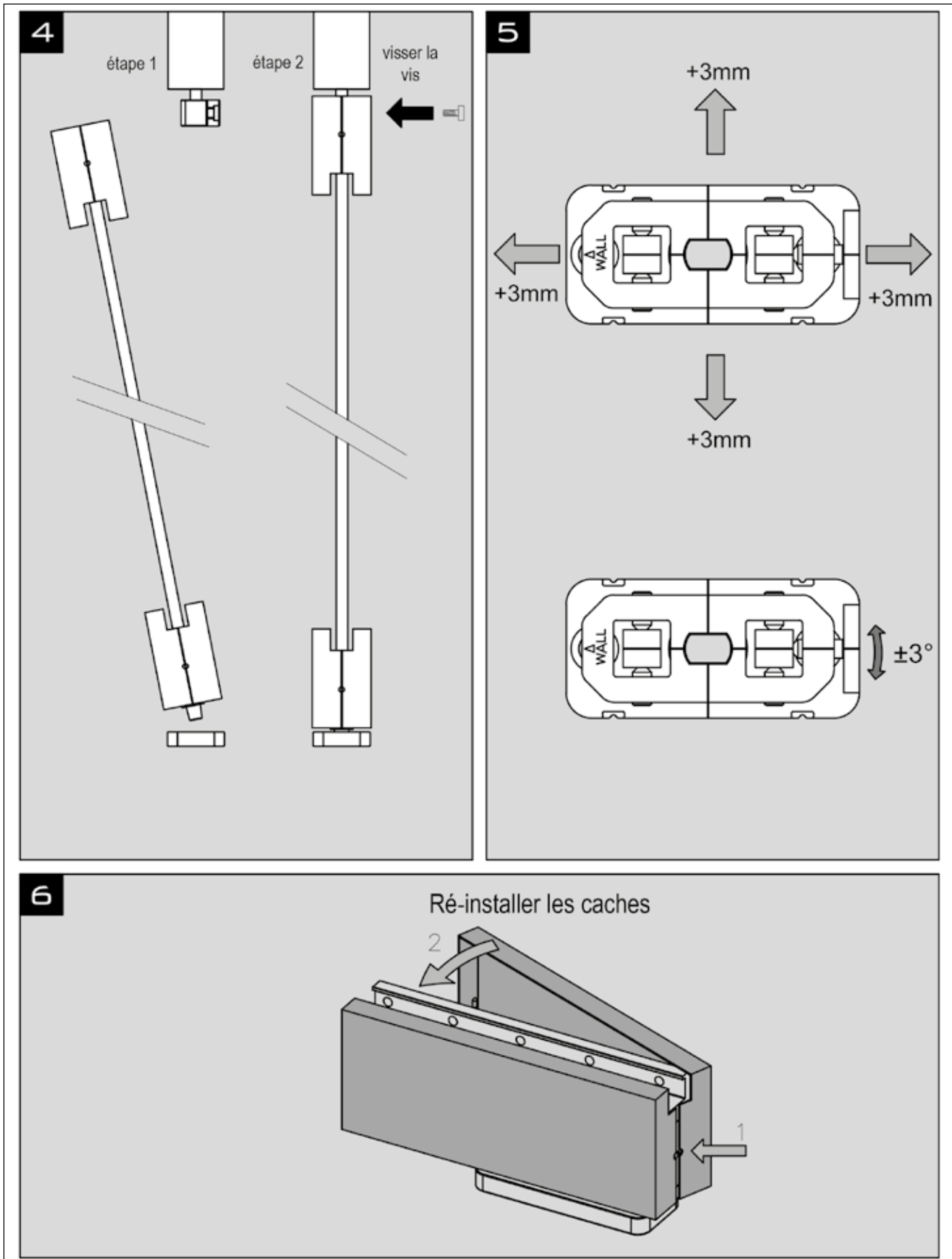
1000mm MAX  
MAX 100KG  
8~13mm épaisseur de la porte en verre trempé

### DIMENSIONS / JEUX

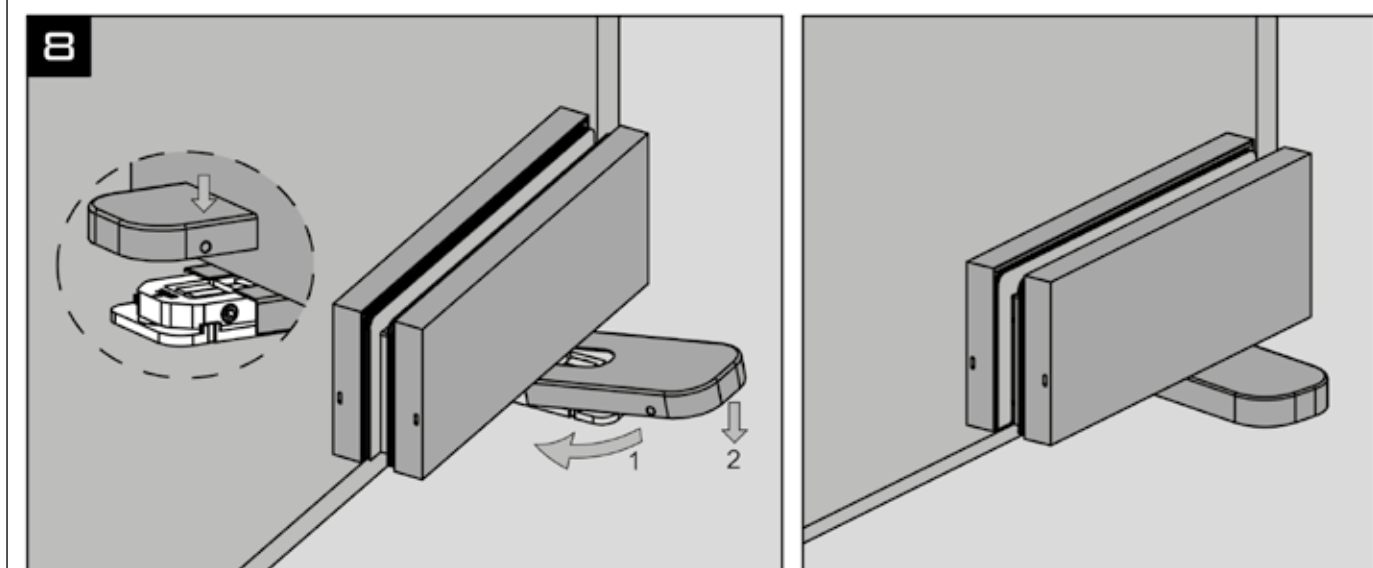
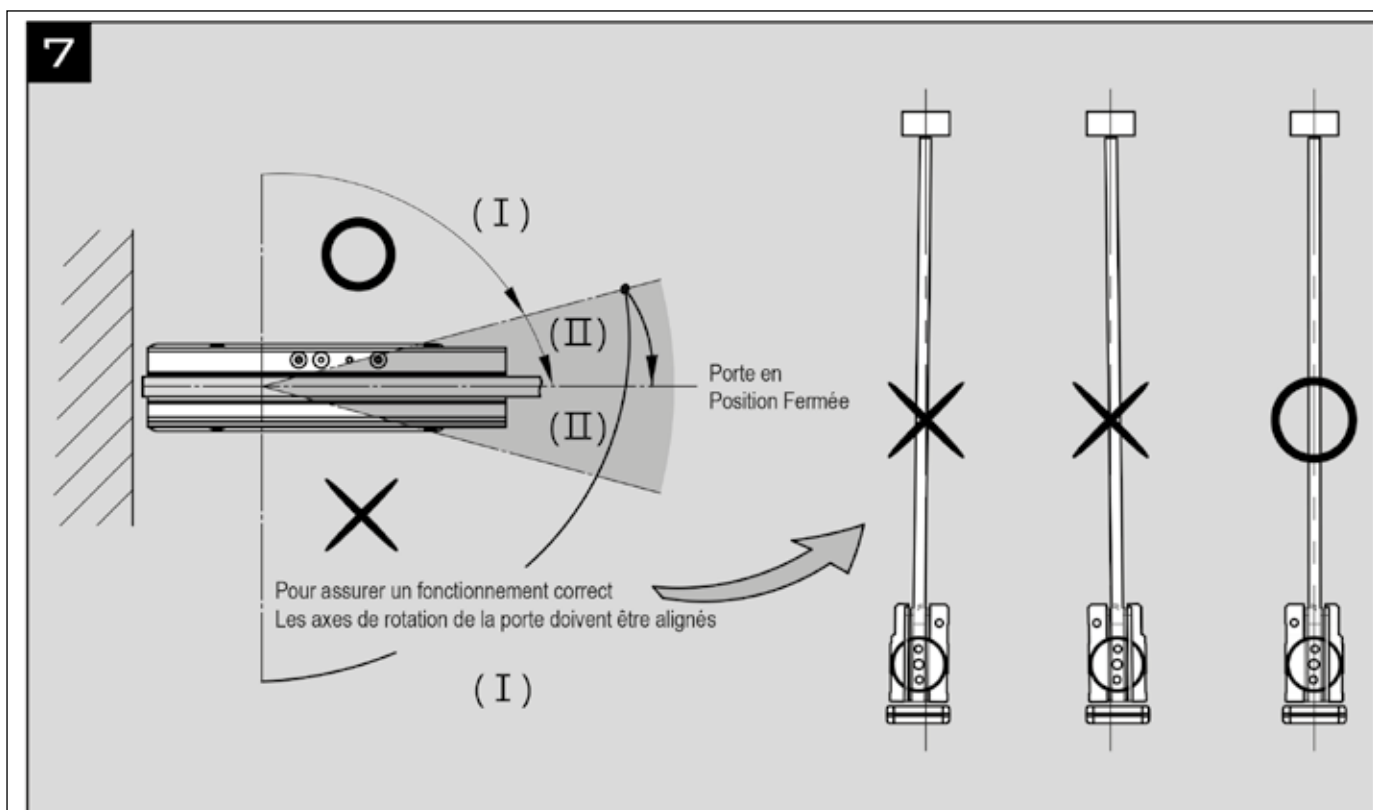
9 71  
20 45  
11.8mm 10mm  
3mm >5mm  
65mm 60mm  
5mm  
65mm 14mm (Gap)

Jeu entre le sol et le bas de porte supérieur à 8mm









## IMPORTANT : INSTRUCTIONS POUR L'INSTALLATION



APRES INSTALLATION, VEUILLEZ PROCEDER AUX CONTROLES SUIVANTS :

1. Ouvrir la porte à son angle maximal d'ouverture et la relâcher. La porte doit se refermer complètement pour venir se stabiliser en position médiane.
2. Dans le cas d'une porte équipée d'une serrure, Ouvrir la porte puis la relâcher. La force du ferme porte doit être suffisante pour engager le pêne de la serrure dans la gâche.





### ENTRETIENS

1. Contrôler tous les trois mois les fixations de l'appareil (aux besoins les resserrer), les vitesses de fermeture, l'à-coup à la fermeture - s'assurer que le fonctionnement du ferme porte réponde aux requis de la norme NF EN1154:1996 +A1:2003 + AC:2006
2. Lubrifier avec une huile légère les articulations et les points de rotation.

# B TWIST ÉVOLUTION VERRE

**Système  
de fermeture  
à freinage  
hydraulique**

| B TWIST ÉVOLUTION VERRE  |  | Références |             |
|--|--|------------|-------------|
|  | B TWIST ÉVOLUTION<br>Arrêt 90°<br>force 3°<br>avec plaque<br>de sol  | Inox poli  | Inox brossé |
|  |  | SN316019   | SN316021    |
|  | B TWIST ÉVOLUTION<br>Sans arrêt<br>force 3°<br>avec plaque<br>de sol | SN316018   | SN316020    |

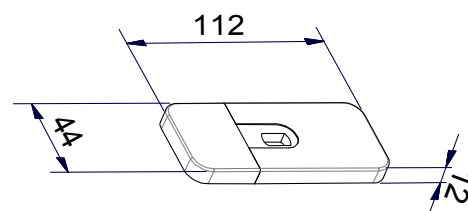
| KIT B TWIST ÉVOLUTION VERRE 90°   |   | Références           |             |
|---|---|----------------------|-------------|
|  | Kit B TWIST ÉVOLUTION<br>Arrêt 90°<br>avec plaque<br>de sol<br>+ axe rotation<br>supérieur<br>+ penture haute     | Aluminium<br>anodisé | Inox brossé |
|   |   | SN316019KT           | SN316021KT  |
|  | Kit B TWIST ÉVOLUTION<br>Sans arrêt<br>avec plaque<br>de sol<br>+ axe de rotation<br>supérieur<br>+ penture haute | SN316018KT           | SN316020KT  |

## Plaque de sol B TWIST ÉVOLUTION

### Références

Inox brossé  
SN316034

Inox poli  
SN316033



> Compatible : B TWIST ÉVOLUTION VERRE - B TWIST ÉVOLUTION ENCASTRÉ

## Axe de rotation B TWIST ÉVOLUTION

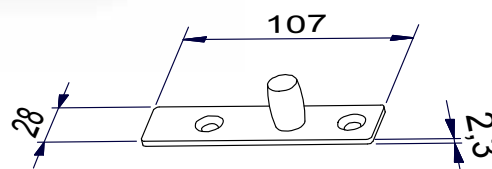
### Références

Inox brossé  
SN316027

Inox poli  
SN316026



Verre



## Raccordement mur B TWIST ÉVOLUTION

### Références

Inox brossé  
SN316025

Inox poli  
SN316024



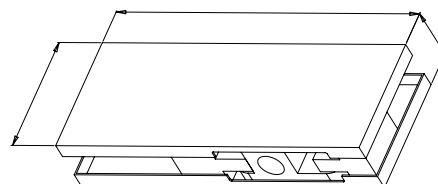
Verre

### Penture haute B TWIST ÉVOLUTION

Références

Inox brossé  
SN316023

Inox poli  
SN316022



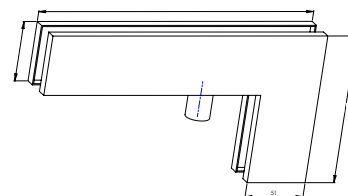
Verre

### Raccordement d'imposte B TWIST ÉVOLUTION

Références

Inox brossé  
SN316031

Inox poli  
SN316030



Verre

### Penture supérieure réglable double action

Référence

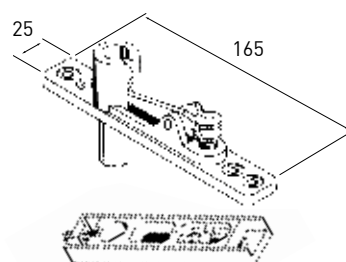
S3306024




Métal



Bois



> Compatible : B TWIST - B TWIST ÉVOLUTION

A close-up photograph of a woman with long brown hair and glasses, smiling warmly while looking at a laptop screen. She is wearing a bright yellow sweater. The background is softly blurred, showing what appears to be an office or home workspace.

Retrouvez la version  
numérique  
de votre catalogue  
sur

[www.sevax.com](http://www.sevax.com)

**sevax**

SAINT-GOBAIN

# B TWIST ENCASTRÉ

**Système  
de fermeture  
à freinage  
hydraulique**



## Domaine d'application

- Portes d'intérieur
- Portes double action



Métal



Bois



Verre

## Caractéristiques

- Mécanisme à came testé à 500 000 cycles
- Ouverture à 150°
- Force 3
- Réglage au sol en 2 dimensions (+/- 2mm)
- Compatible porte 40 mm d'épaisseur
- Deux plages de réglage
- Température d'utilisation : de +10°C à +50°C

## Conformité aux normes

- En cours de validation

Les +

- Pose rapide et facile  
**SANS scellement**
- Sans réservation au sol

- Esthétique
- Compatible avec plancher technique chauffant

UTILISATION

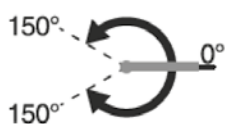
> Type de porte compatible

- Masse maximale : 100 kg

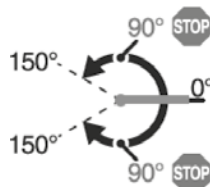
| Masse maximale | Largeur de la porte | Épaisseur minimum | Température d'utilisation |
|----------------|---------------------|-------------------|---------------------------|
| 100 kg         | 1 000 mm            | 40 mm             | 10°C à 50°C               |

VARIANTES

> Modèle sans arrêt



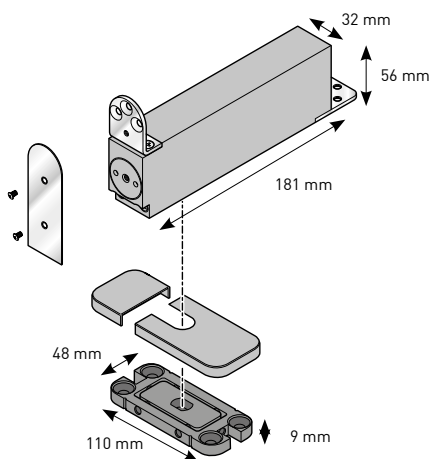
> Modèle avec arrêt à 90°



FINITIONS

> Inox brossé

POSE



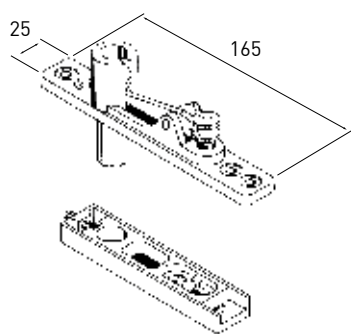
> Dimensions

|             | Hauteur | Longueur | Largeur |
|-------------|---------|----------|---------|
| Appareil    | 56 mm   | 181 mm   | 32 mm   |
| Platine sol | 9 mm    | 110 mm   | 48 mm   |

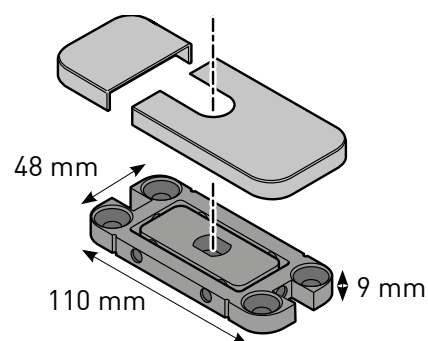
ACCESSOIRES

> Penture réglable

Cas 1 : plafond affleurant au-dessus de la porte.



> Platine de sol



> T TWIST pour montage en linteau

Cas 2 : espace entre dessus de la porte et le plafond permet d'utiliser un tournevis.





Extrait de la notice technique.  
Sa version intégrale est accessible via ce QRCode.

# B TWIST ENCASTRÉ

**F3**

100 kg max

≤ 950 mm

→

**F3**

*Brossé / Brushed / Satinato / Mate / Gebürstet* **SN313987**

**F3**

*Brossé / Brushed / Satinato / Mate / Gebürstet* **SN313989**

**F3**

Reference : ZD314092 - FEV 2016

**1**

3 h

| Epaisseur porte<br>Door thickness<br>Spessore porta<br>Espesor de la puerta<br>Türstärke | mm | 40 | 50 |
|--|----|----|----|
| X mini   | mm | 63 | 65 |

**1**

|                      |    |    |    |
|----------------------|----|----|----|
| Epaisseur porte      | mm | 40 | 50 |
| Spessore porta       | mm | 40 | 50 |
| Espesor de la puerta | mm | 20 | 22 |
| Türstärke            | mm | 20 | 22 |
| X mini               | mm | 20 | 22 |

**2**

**3**

**1**

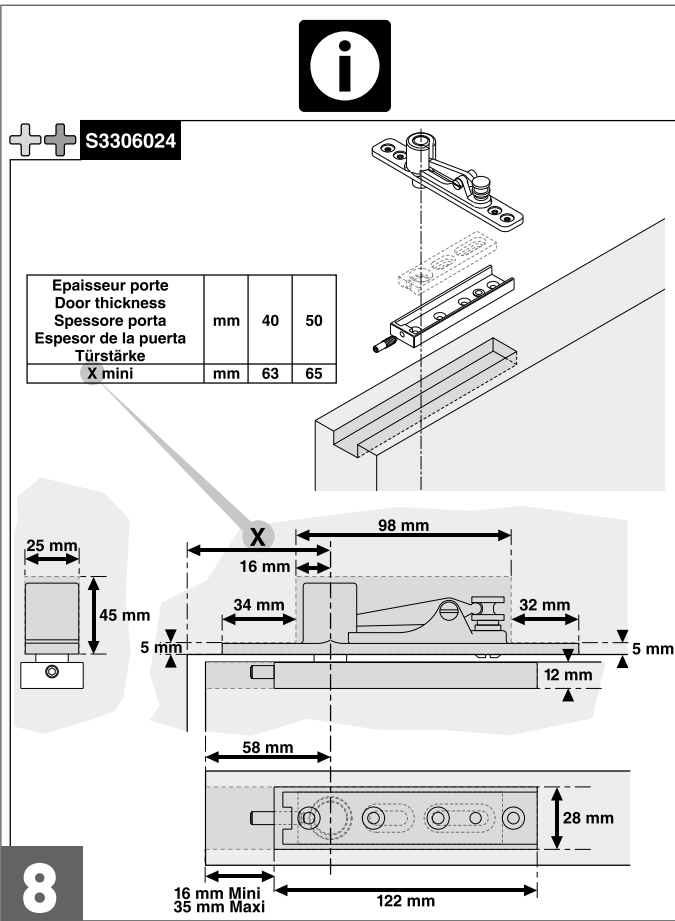
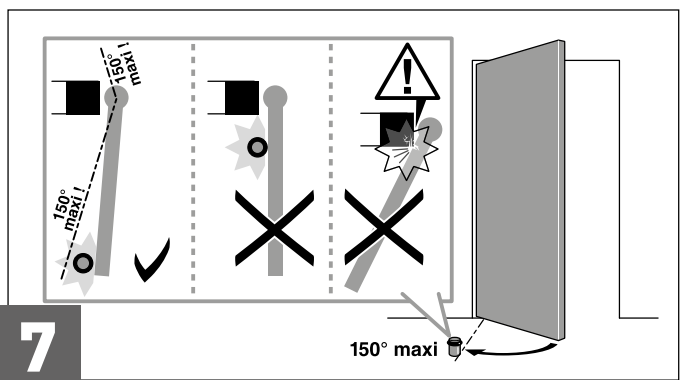
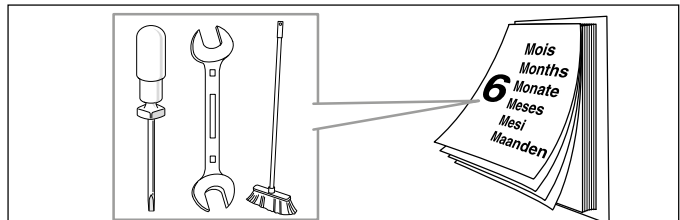
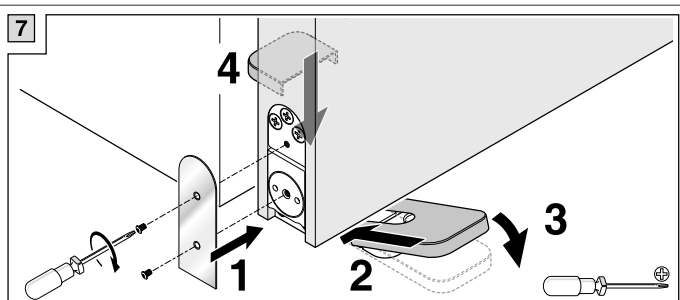
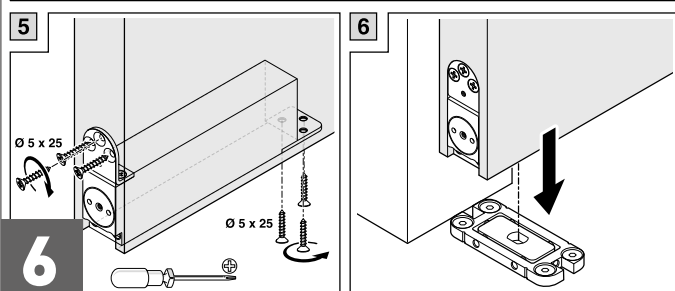
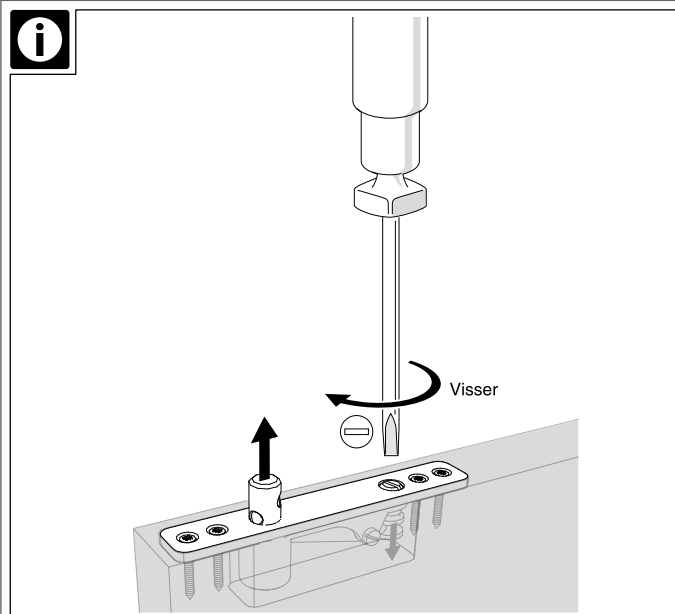
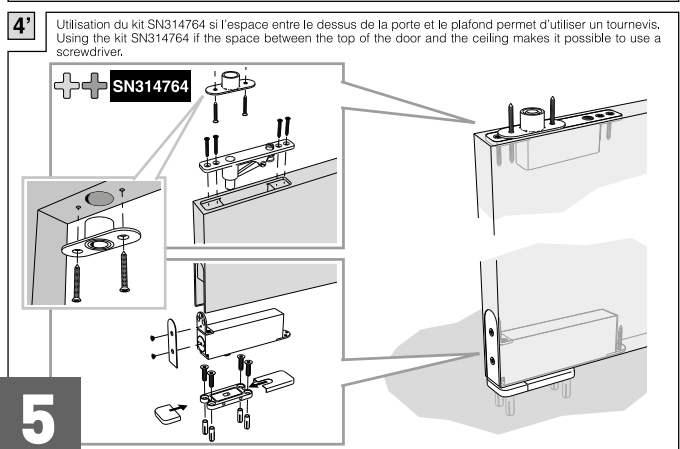
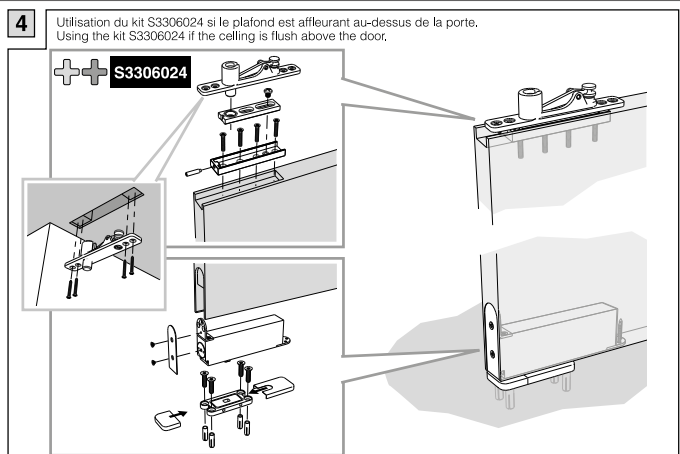
**2**

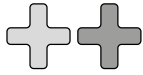
**3**

**i**

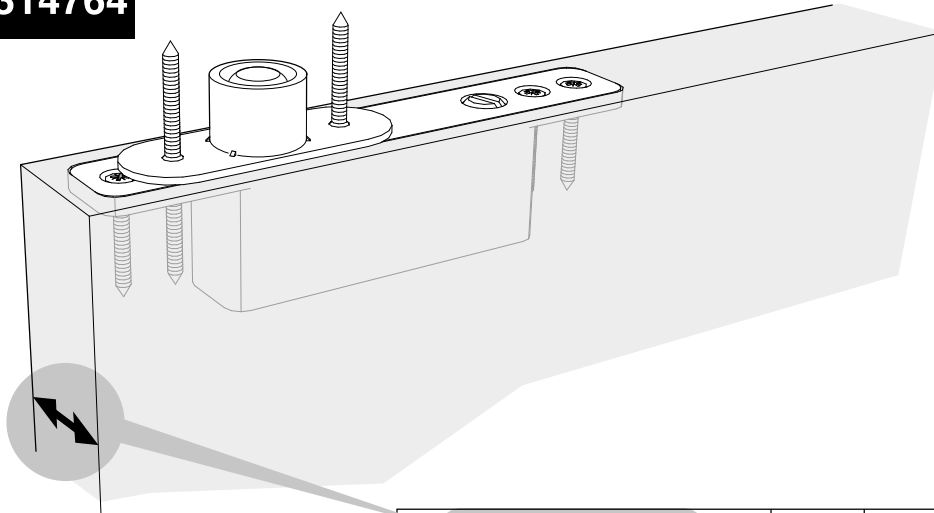
**4**



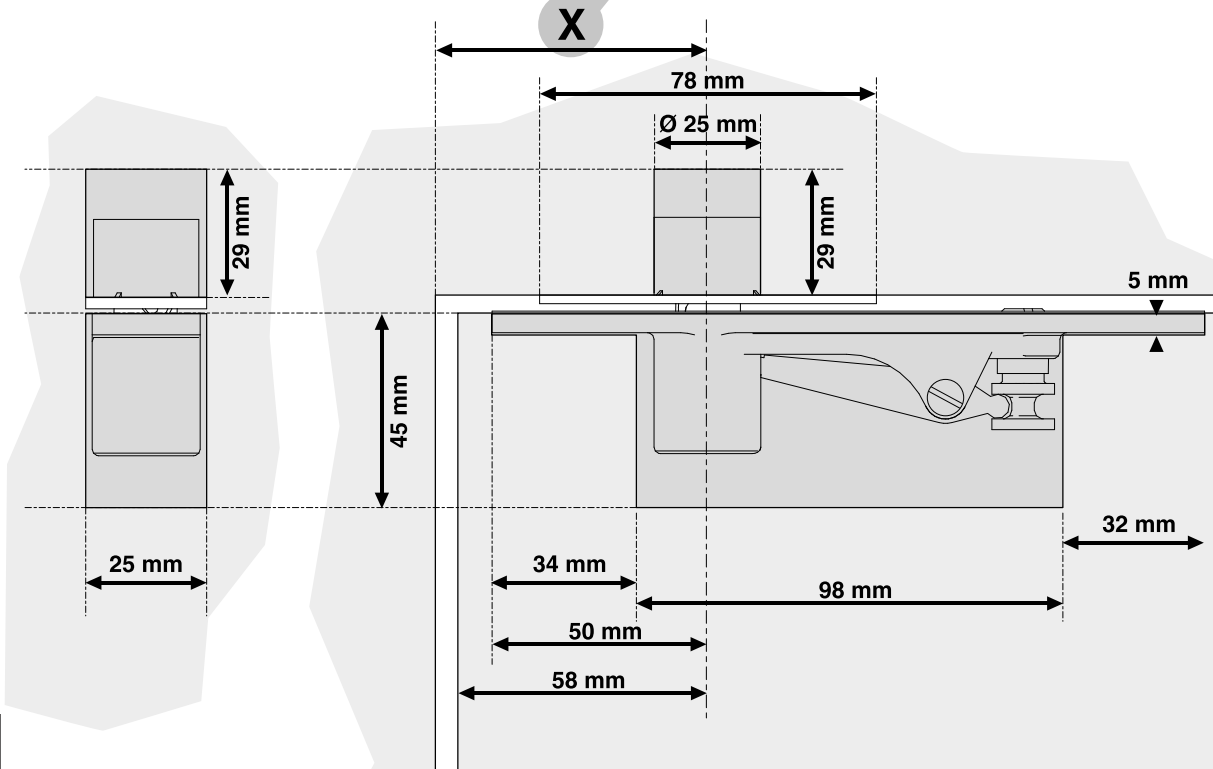




**SN314764**




|   |    |    |    |
|---|----|----|----|
| <b>Epaisseur porte</b><br><b>Door thickness</b><br><b>Spessore porta</b><br><b>Espesor de la puerta</b><br><b>Türstärke</b> | mm | 40 | 50 |
| <b>X mini</b>   | mm | 63 | 65 |



# B TWIST ENCASTRÉ

**Systeme  
de fermeture  
à freinage  
hydraulique**

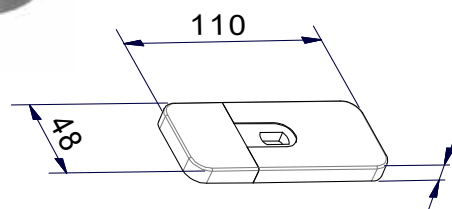
| B TWIST ENCASTRÉ   |  | Références                  |
|--|--|-----------------------------|
|  | B TWIST<br>arrêt 90°<br>Force 3*<br>avec plaque de<br>sol  | Inox brossé<br><br>SN313989 |
|  | B TWIST<br>sans arrêt<br>Force 3*<br>avec plaque de<br>sol | SN313987                    |

Plaque de sol B TWIST

Références

Inox brossé  
ZD313505

Inox poli  
ZD313504

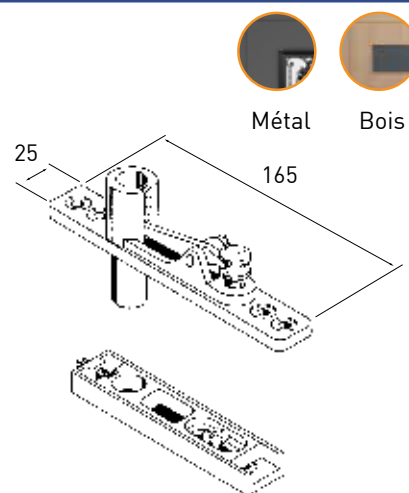
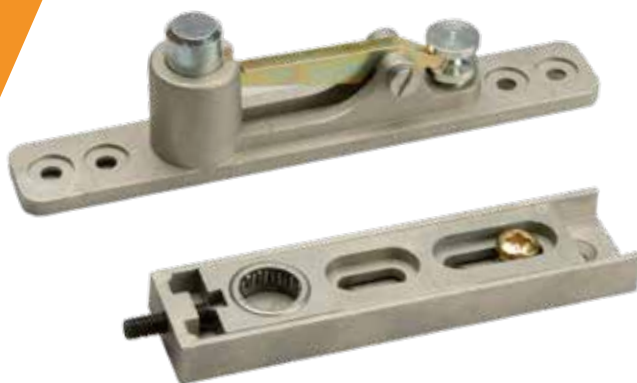


> Compatible : B TWIST verre - B TWIST encastré

Penture supérieure réglable double action

Référence

S3306024

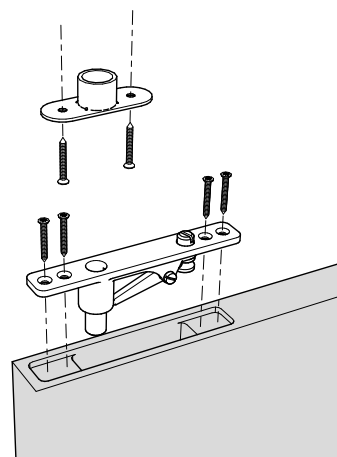


Cas 1 : Plafond affleurant au-dessus de la porte.

T-TWIST

Référence

SN314764



Cas 2 : Espace entre le dessus de la porte et le plafond permettant d'utiliser un tournevis.

Découvrez  
notre site  
de production



à Chalon-sur-Saône

**sevax**

SAINT-GOBAIN

# B TWIST ÉVOLUTION ENCASTRÉ

**Système  
de fermeture  
à freinage  
hydraulique**



## Domaine d'application

- Portes d'intérieur
- Double action



Métal



Bois



Verre

## Caractéristiques

- Mécanisme à came testé à 500 000 cycles
- Ouverture à 150°
- Force 3
- Réglage au sol en 2 dimensions (+/- 2mm)
- Compatible porte 40 mm d'épaisseur
- Deux plages de réglage
- Température d'utilisation : de +10°C à +50°C

## Conformité aux normes

- En cours de validation

Les +

- Pose rapide et facile  
**SANS scellement**
- Sans réservation au sol

- Esthétique
- Compatible avec plancher technique chauffant

UTILISATION

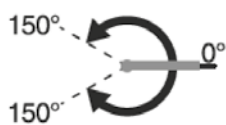
> Type de porte compatible

- Masse maximale : 100 kg

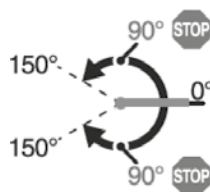
| Masse maximale | Largeur de la porte | Épaisseur minimum | Température d'utilisation |
|----------------|---------------------|-------------------|---------------------------|
| 100 kg         | 1 000 mm            | 40 mm             | 10°C à 50°C               |

VARIANTES

> Modèle sans arrêt



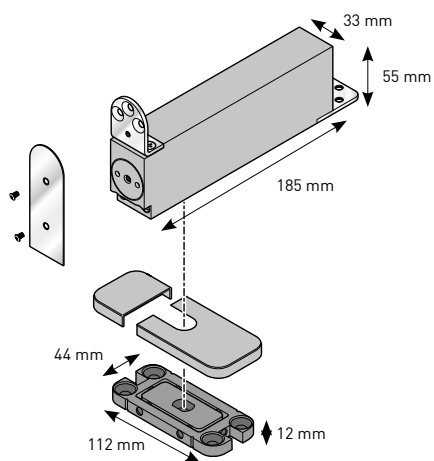
> Modèle avec arrêt à 90°



FINITION

> Inox brossé

POSE



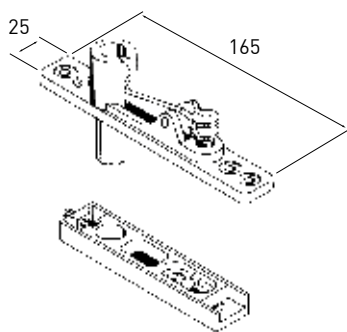
> Dimensions

|             | Hauteur | Longueur | Largeur |
|-------------|---------|----------|---------|
| Appareil    | 55 mm   | 185 mm   | 33 mm   |
| Platine sol | 12 mm   | 112 mm   | 44 mm   |

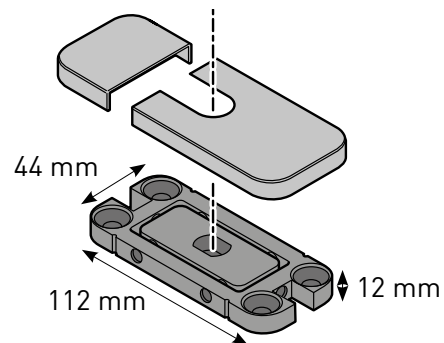
ACCESSOIRES

> Penture réglable

Cas 1 : plafond affleurant au-dessus de la porte.



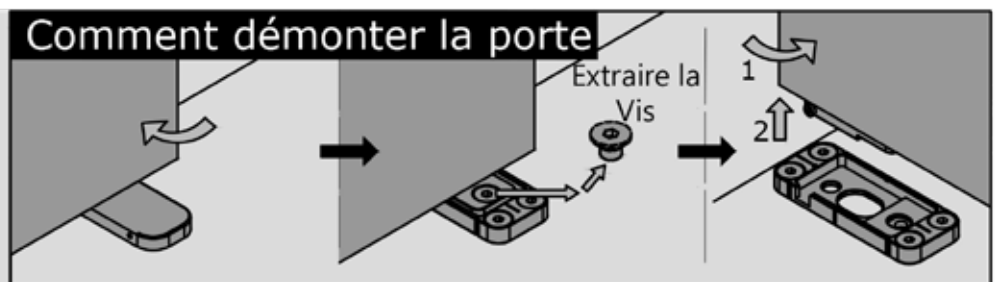
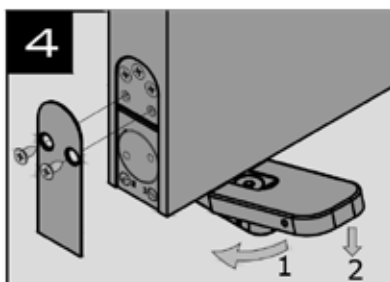
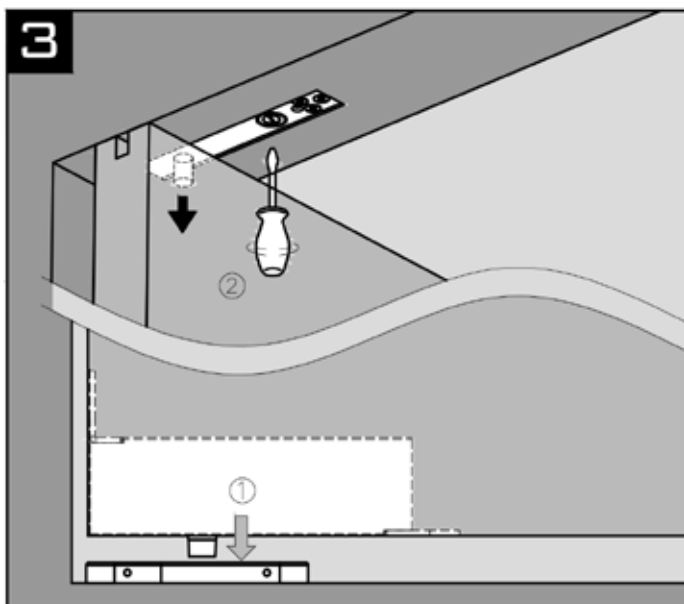
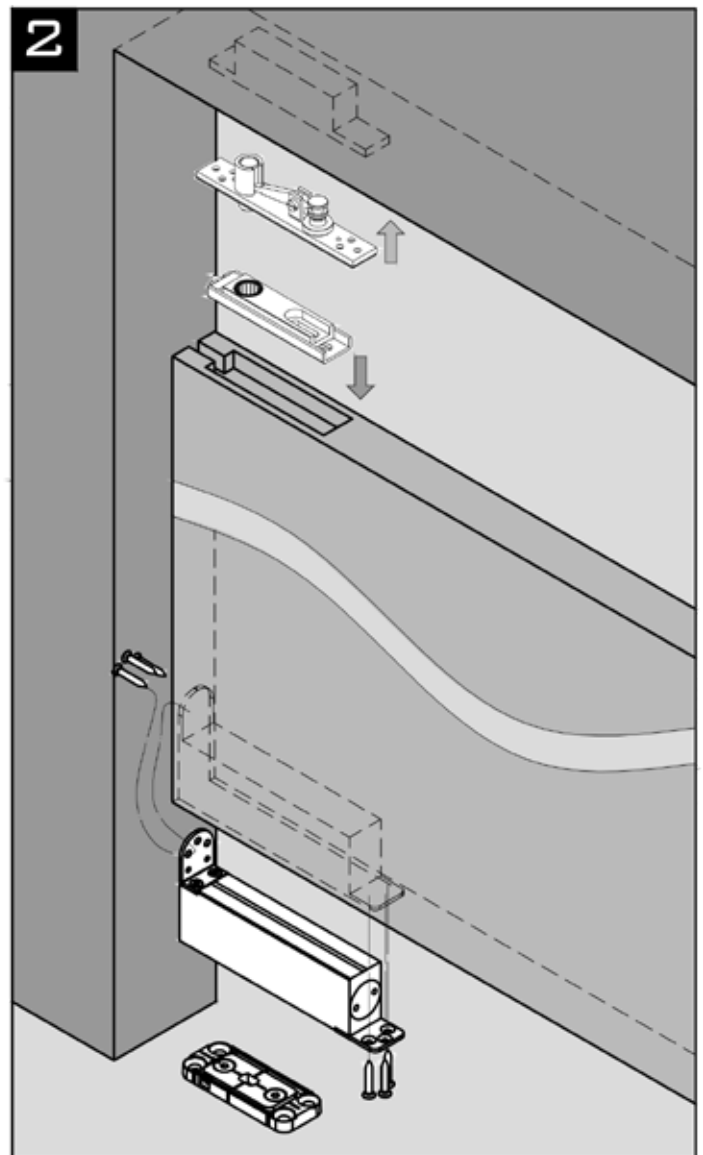
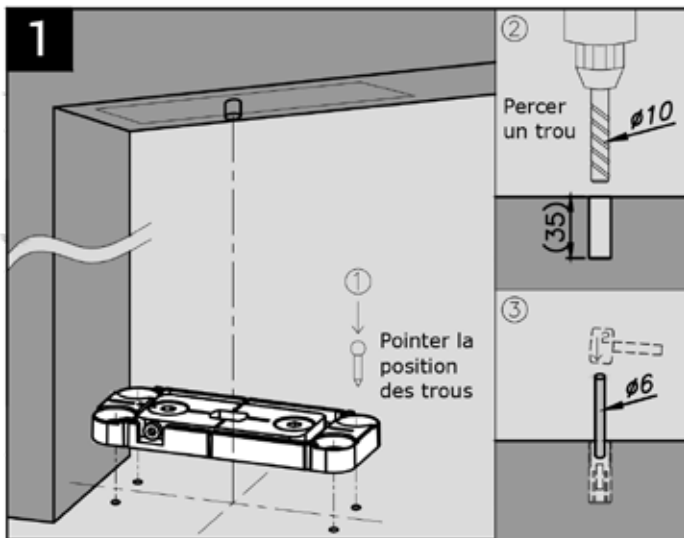
> Platine de sol



> T-TWIST pour montage en linteau

Cas 2 : espace entre dessus de la porte et le plafond permet d'utiliser un tournevis.





## IMPORTANT : INSTRUCTIONS POUR L'INSTALLATION



### APRES INSTALLATION, VEUILLEZ PROCEDER AUX CONTROLES SUIVANTS :

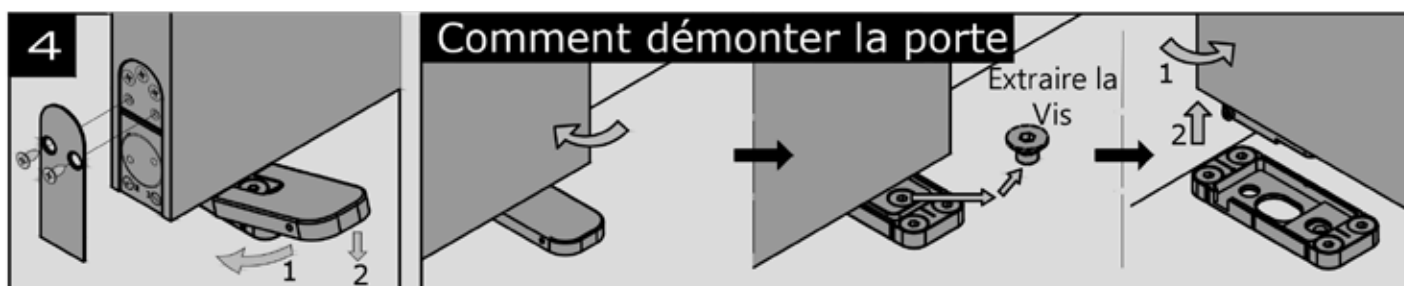
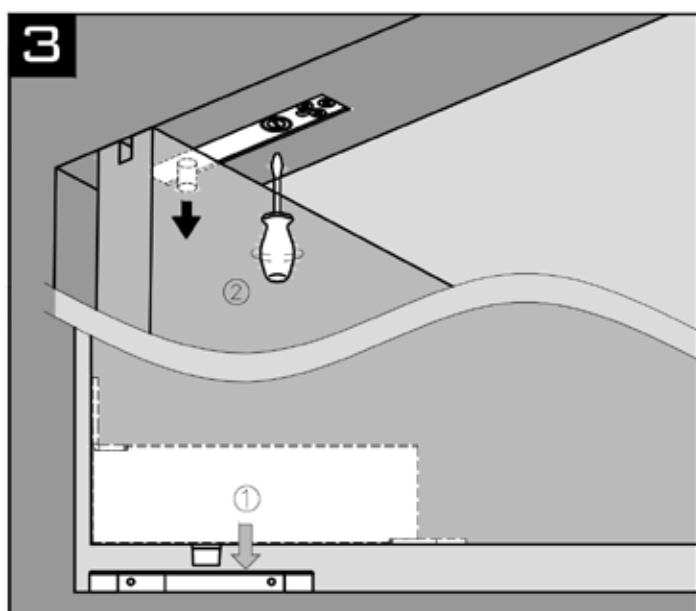
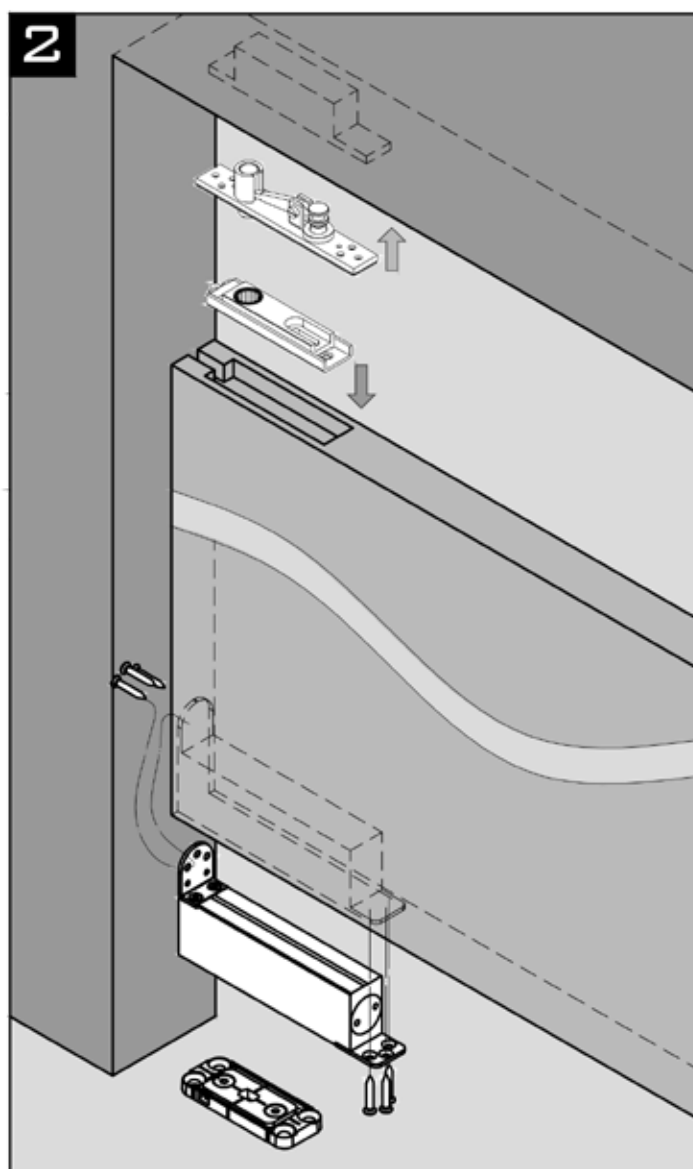
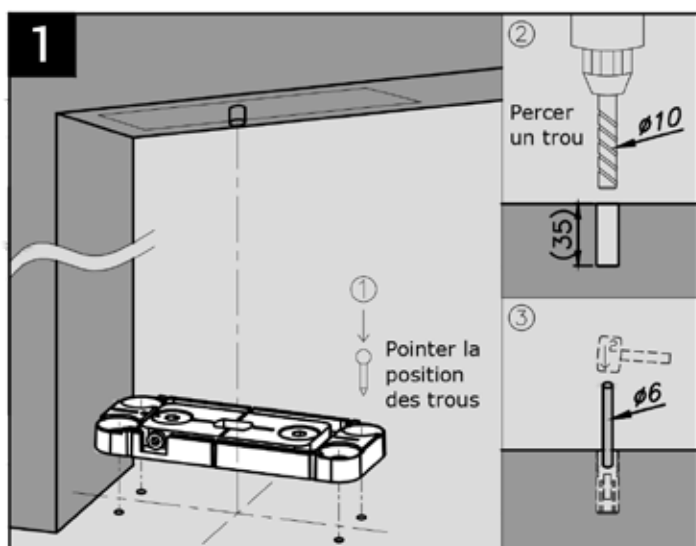
1. Ouvrir la porte à son angle maximal d'ouverture et la relâcher. La porte doit se refermer complètement pour venir se stabiliser en position médiane.
2. Dans le cas d'une porte équipée d'une serrure, Ouvrir la porte puis la relâcher. La force du ferme porte doit être suffisante pour engager le pêne de la serrure dans la gâche.



### ENTRETIENS :

1. Contrôler tous les trois mois les fixations de l'appareil (aux besoins les resserrer), les vitesses de fermeture, l'à-coup à la fermeture - s'assurer que le fonctionnement du ferme porte réponde aux requis de la norme NF EN1154:1996 +A1:2003 + AC:2006
2. Lubrifier avec une huile légère les articulations et les points de rotation.





## IMPORTANT : INSTRUCTIONS POUR L'INSTALLATION



### APRES INSTALLATION, VEUILLEZ PROCEDER AUX CONTROLES SUIVANTS :

1. Ouvrir la porte à son angle maximal d'ouverture et la relâcher. La porte doit se refermer complètement pour venir se stabiliser en position médiane.
2. Dans le cas d'une porte équipée d'une serrure, Ouvrir la porte puis la relâcher. La force du ferme porte doit être suffisante pour engager le pêne de la serrure dans la gâche.



### ENTRETIENS :

1. Contrôler tous les trois mois les fixations de l'appareil (aux besoins les resserrer), les vitesses de fermeture, l'à-coup à la fermeture - s'assurer que le fonctionnement du ferme porte réponde aux requis de la norme NF EN1154:1996 +A1:2003 + AC:2006
2. Lubrifier avec une huile légère les articulations et les points de rotation.

# B TWIST ÉVOLUTION ENCASTRÉ

**Systeme  
de fermeture  
à freinage  
hydraulique**

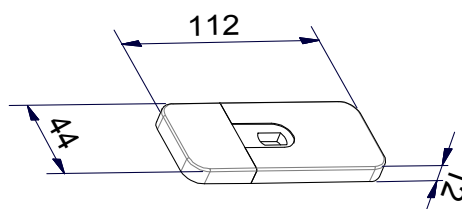
| B TWIST ÉVOLUTION ENCASTRÉ  |   | Références                  |
|---|---|-----------------------------|
|  | B TWIST<br>ÉVOLUTION<br>arrêt 90°<br>Force 3*<br>avec plaque de<br>sol  | Inox brossé<br><br>SN316029 |
|   | B TWIST<br>ÉVOLUTION<br>sans arrêt<br>Force 3*<br>avec plaque de<br>sol | SN316028                    |

Plaque de sol B TWIST ÉVOLUTION

Références

Inox brossé  
SN316034

Inox poli  
SN316033

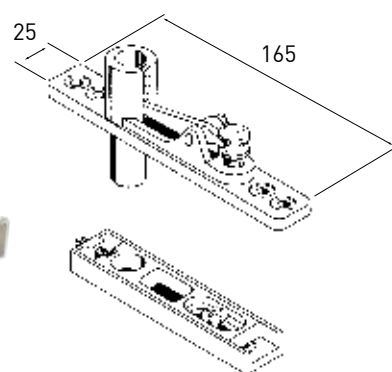


> Compatible : B TWIST ÉVOLUTION VERRE - B TWIST ÉVOLUTION ENCASTRÉ

Penture supérieure réglable double action

Référence

S3306024



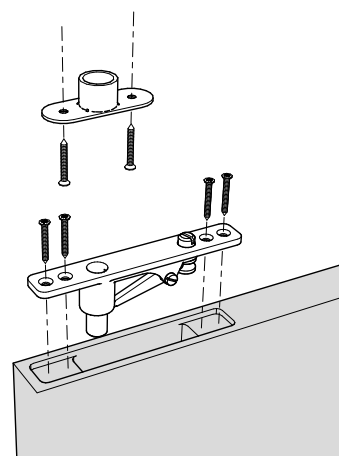
**Cas 1** : Plafond affleurant au-dessus de la porte.

> Compatible : B TWIST - B TWIST ÉVOLUTION

T-TWIST

Référence

SN314764



**Cas 2** : Espace entre le dessus de la porte et le plafond permettant d'utiliser un tournevis.

> Compatible : B TWIST - B TWIST ÉVOLUTION

# PIVOT AXIAL

**Système de fermeture à freinage hydraulique à intégrer dans un profil métallique**



Métal



Bois



Verre

## Domaine d'application

- Portes simple action en métal

## Caractéristiques

- Mécanisme à freinage hydraulique testé 500 000 cycles
- Force réglable au niveau du ressort
- Réglage de la vitesse de fermeture au moyen d'une molette



*Livré avec penture haute et socle à sceller*

## Conformité aux normes

- En cours de validation

Les +

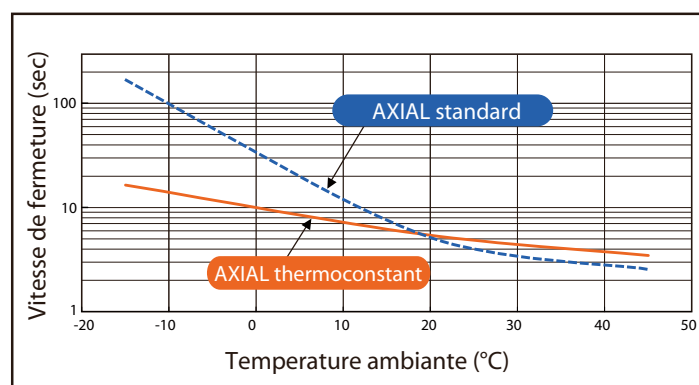
- Intégrable pour rendu plus esthétique
- Grande largeur de vantaux

> 3 modèles de pivot AXIAL

| Désignation | TUBE     |         | VANTAIL |          |          |
|-------------|----------|---------|---------|----------|----------|
|             | Diamètre | Hauteur | Masse   | Largeur  | Hauteur  |
| Modèle A-10 | 40 mm    | 335 mm  | 85 kg   | 1 000 mm | 2 100 mm |
| Modèle A-14 | 40 mm    | 399 mm  | 130 kg  | 1 400 mm | 2 100 mm |
| Modèle A-18 | 50 mm    | 533 mm  | 200 kg  | 1 800 mm | 2 400 mm |

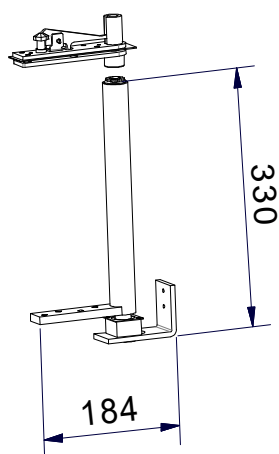
> 3 modèles de pivot AXIAL TERMOCONSTANT

| Désignation    | TUBE     |         | VANTAIL |          |          |
|----------------|----------|---------|---------|----------|----------|
|                | Diamètre | Hauteur | Masse   | Largeur  | Hauteur  |
| Modèle AFD-12H | 40 mm    | 335 mm  | 100 kg  | 1 200 mm | 2 100 mm |
| Modèle AFD-14H | 40 mm    | 397 mm  | 130 kg  | 1 400 mm | 2 100 mm |
| Modèle AFD-22  | 50 mm    | 530 mm  | 240 kg  | 2 200 mm | 2 400 mm |



Un gabarit de pose est joint à l'appareil dans son emballage.

> Penture supérieure réglable



Dimensions valables pour le modèle A-10

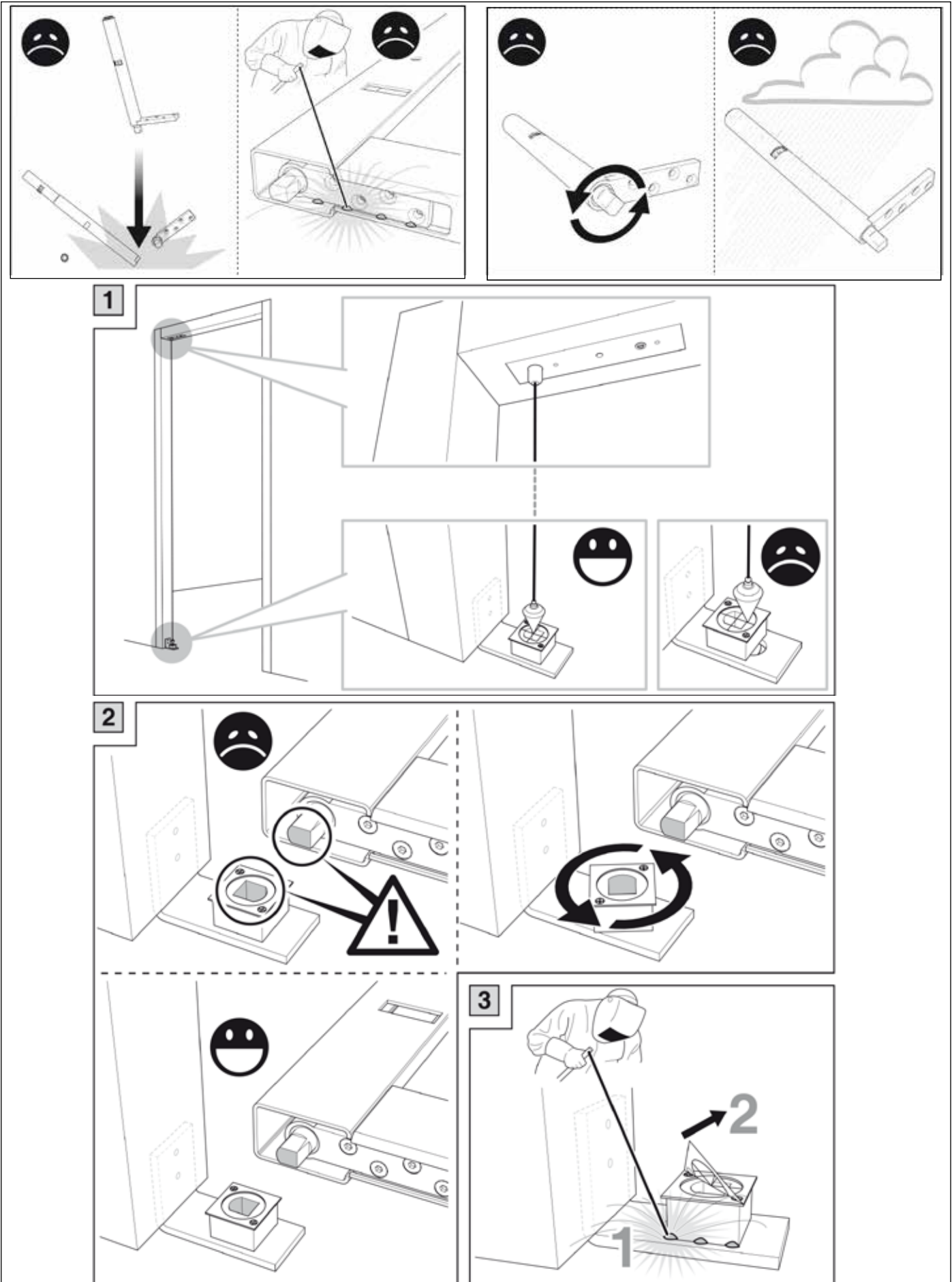


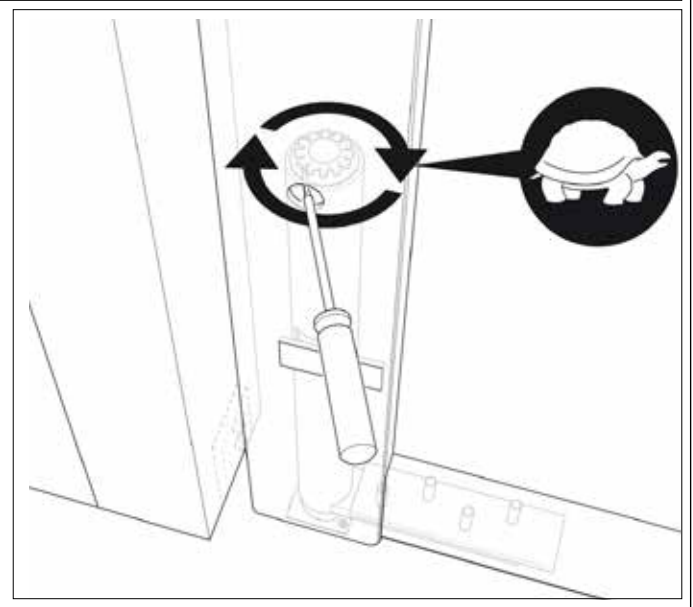
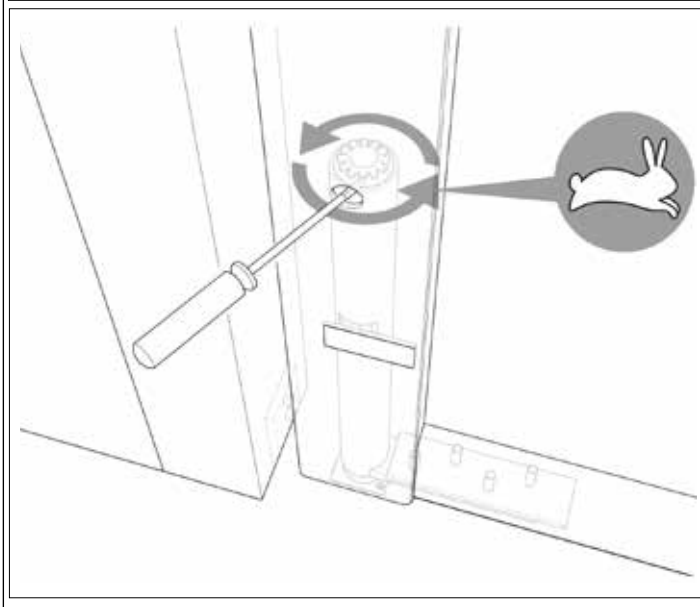
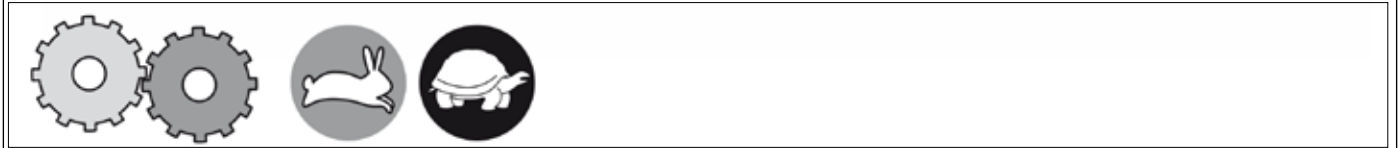
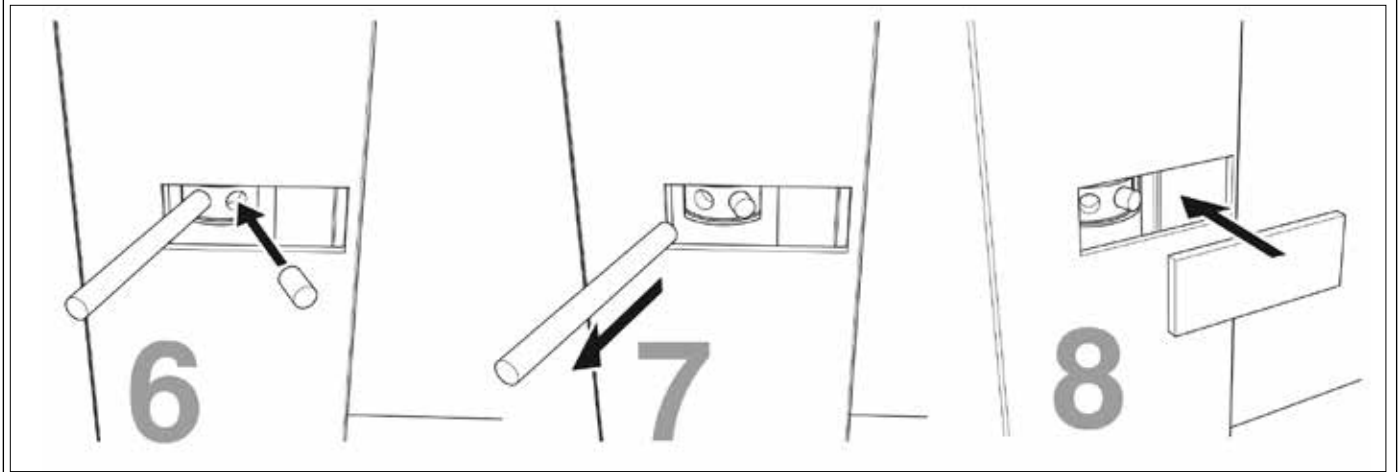
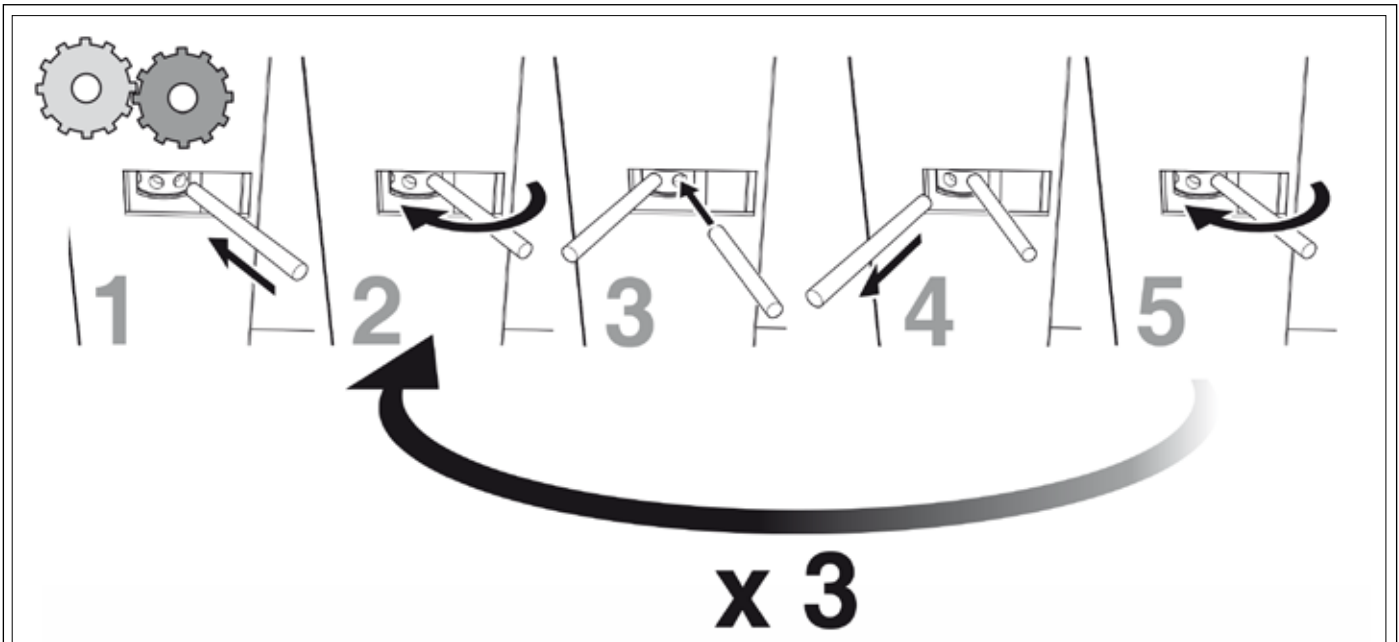


Extrait de la notice technique.  
Sa version intégrale est accessible  
via ce QRCode.

## PIVOT AXIAL


1/2





# PIVOT AXIAL


**Système  
de fermeture  
à freinage  
hydraulique à intégrer  
dans un profil  
métallique**

| PIVOT AXIAL   | Références   |                                     |
|---|--|-------------------------------------|
|   | Droite   | Gauche                              |
|  | <p>Modèle A-10<br/>Pour vantaux<br/>jusqu'à 85 kg<br/>largeur<br/>inférieure<br/>à 1 000 mm<br/>convient pour<br/>tube acier<br/>de 40 mm</p>    | <p>WA759495</p> <p>WA759488</p>     |
|   | <p>Modèle A-14<br/>Pour vantaux<br/>jusqu'à 130 kg<br/>largeur<br/>inférieure<br/>à 1 400 mm<br/>convient<br/>pour tube acier<br/>de 40 mm</p>   | <p>1000007322</p> <p>1000007321</p> |
|   | <p>Modèle A-18<br/>Pour vantaux<br/>jusqu'à 200 kg<br/>largeur infé-<br/>rieure<br/>à 1 800 mm<br/>convient<br/>pour tube acier<br/>de 50 mm</p> | <p>1000010574</p> <p>1000010573</p> |



# PIVOT AXIAL

**Système de fermeture à freinage hydraulique à intégrer dans un profil métallique**

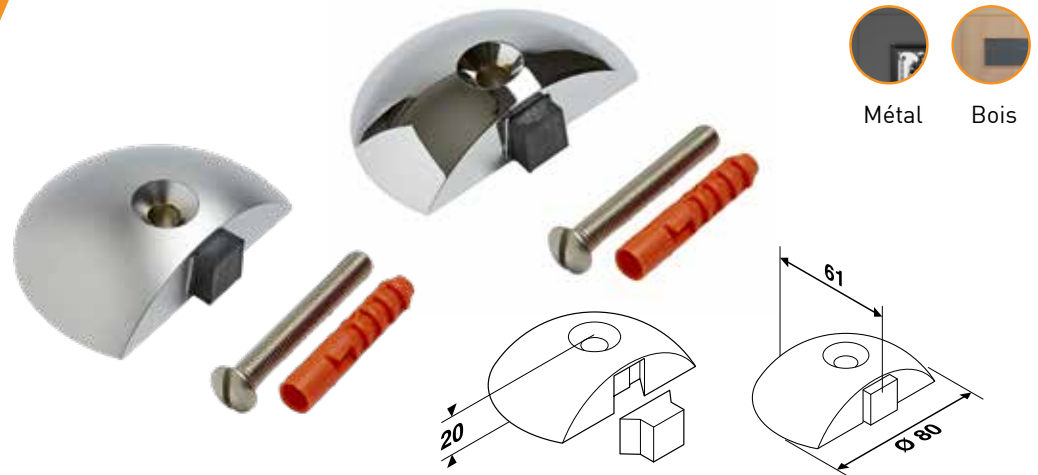
| PIVOT AXIAL THERMOCONSTANT  |          | Références  |          |
|---|----------|---|----------|
|    |          | Droite  | Gauche   |
|   |          | <p>Modèle AFD-12H<br/>Pour vantaux jusqu'à 100 kg<br/>largeur inférieure à 1 200 mm<br/>convient pour tube acier de 40 mm</p> | SN316008 |
| <p>Modèle AFD-14H<br/>Pour vantaux jusqu'à 130 kg<br/>largeur inférieure à 1 400 mm<br/>convient pour tube acier de 40 mm</p> | SN316010 | SN316011  |          |
| <p>Modèle AFD-22<br/>Pour vantaux jusqu'à 240 kg<br/>largeur inférieure à 2 200 mm<br/>convient pour tube acier de 50 mm</p>  | SN316012 | SN316013  |          |

Butée de sol avec vis et chevilles

Références

Chromé brillant  
WA759205

Chromé mat  
WA759206

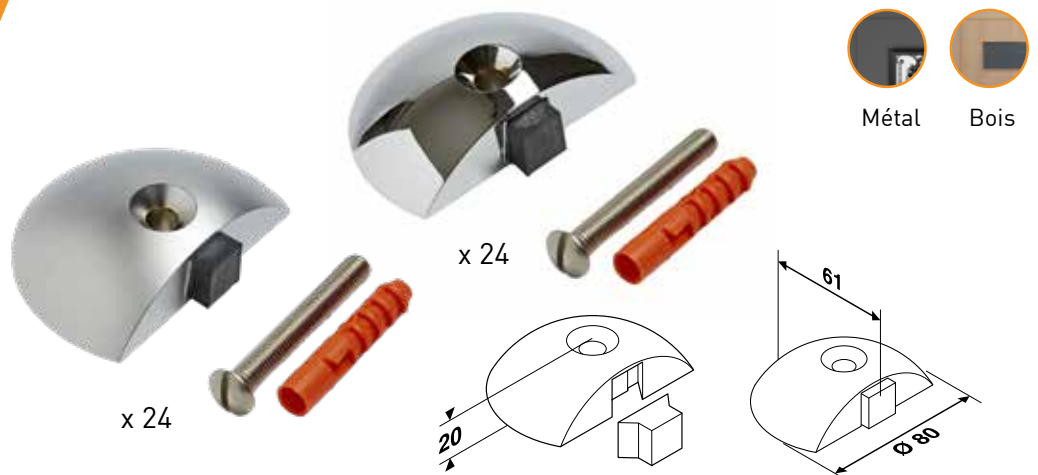


Boîte de 24 butées de sol avec vis et chevilles

Références

Chromé brillant  
WA759200

Chromé mat  
SN307389



# Découvrez notre gamme de ferme-portes

## FERME-PORTE

## GUIDE SÉLECTION

Ce tableau est formulé  
pour vous guider  
dans votre sélection.  
N'hésitez pas  
à nous contacter  
pour conforter  
votre choix.

| FERME-PORTES         |                                |          | Force | Masse de la porte (kg) |          |          |          |       | Largeur de porte (cm) |         |         |     | Ouverture Angle maximum | Porte en |       |      | Encastré invisible<br>Compatible<br>SDV2000 |       |   |
|----------------------|--------------------------------|----------|-------|------------------------|----------|----------|----------|-------|-----------------------|---------|---------|-----|-------------------------|----------|-------|------|---|-------|---|
| Pignon & crémaillère | Série 6<br>Bras<br>à glissière | ESV7163  |       | < 60                   | < 80     | < 130    | < 150    | < 180 | < 75                  | 75 - 85 | 85 - 95 | PMR |                         |          | Métal | Bois |   | Verre |   |
|                      |                                |          |       | Max. 95                | Max. 110 | Max. 125 | Max. 140 |       |                       |         |         |     |                         |          |       |      |   |       |   |
| Pignon & crémaillère | Série 6<br>Bras<br>à glissière | ESV7163  | 3     | •                      | •        |          |          |       | •                     | •       | •       |     |                         | 180°     | •     | •    | •   | •     |   |
|                      |                                | ESV7165  | 2-4   | •                      | •        | •        |          |       | •                     | •       | •       | •   |                         |          | 180°  | •    | •   | •     | • |
|                      | Série 8<br>Bras<br>compas      | ESV7181  | 2-6   | •                      | •        | •        | •        |       | •                     | •       | •       | •   | •                       | •        | 180°  | •    | •   | •     | • |
|                      |                                | ESV7183  | 2-5   | •                      | •        | •        | •        |       | •                     | •       | •       | •   | •                       | •        | 180°  | •    | •   | •     | • |
|                      |                                | ESV7184  | 2-4   | •                      | •        | •        | •        |       | •                     | •       | •       | •   | •                       | •        | 180°  | •    | •   | •     | • |
| A came               | Série 9<br>Bras<br>à glissière | ESV7191  | 3     | •                      | •        |          |          |       | •                     | •       | •       |     |                         |          |       |      |   |       |   |
|                      |                                | ESV7192  | 2-4   | •                      | •        | •        |          |       | •                     | •       | •       | •   | •                       | •        |       |      |   |       |   |
|                      |                                | ESV7193  | 2-5   | •                      | •        | •        | •        |       | •                     | •       | •       | •   | •                       | •        |       |      |   |       |   |
|                      | INTEGRA                        | ESV7196  | 2-4   | •                      | •        | •        | •        |       | •                     | •       | •       | •   | •                       | •        |       |      |   |       |   |
|                      |                                | ESV7196+ | 3-6   | •                      | •        | •        | •        | •     | •                     | •       | •       | •   | •                       | •        |       |      |   |       |   |

\*EN1154 : 1996 + A1 : 2002 + AC : 2006 - EN1158 : 1997 + A1 : 2003 + ZA

\*Ferme-porte sans maintien de position porte ouverte, apte à l'utilisation pour b



La conformité « PMR » est intrinsèque aux ferme-portes de notre gamme.

Cependant, cette conformité annoncée ici dépend d'une part de la largeur de la porte sur laquelle il est monté : **90 cm de passage libre pour être conforme à la législation.**

D'autre part, elle dépend également de l'effort à exercer à l'ouverture : **maximum 50N**

Par ailleurs, le fait de monter encore le produit sur une influence de l'installation.

Ferme-portes compatibles PMR, suivant RAPPORT D'ETAT SC 21 00 10

Sélectionnez  
votre ferme-porte  
en un clin d'œil

Page 15

**Système  
coulissant  
manuel**



**Domaine d'application**

- En applique pour portes coulissantes d'intérieur jusqu'à 80 kg
- Portes simple vantail



Métal



Bois



Verre

**Caractéristiques**

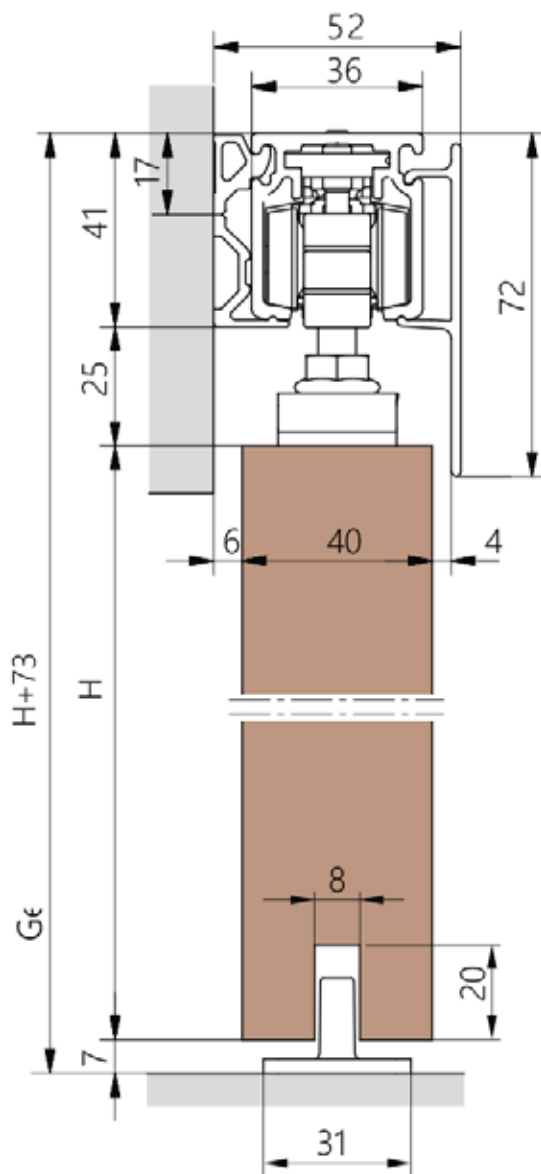
- Ralentissement en fin de course : ouverture et fermeture
- Montage en applique
- Bandeau en aluminium

**Les +**

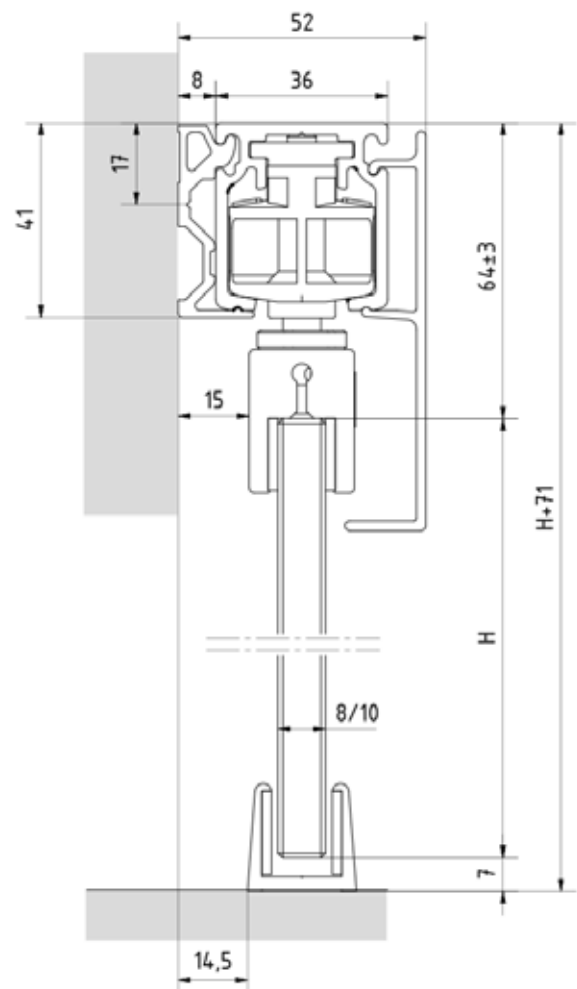
- Esthétique
- Gain de place

- Robuste
- Facilité de pose pour porte en verre : aucune encoche nécessaire

## &gt; Porte bois



## &gt; Porte verre



## &gt; Dimensions porte

| Modèle | Epaisseur  | Masse |
|--------|------------|-------|
| Bois   | 40 mm      | 80 kg |
| Verre  | 8 ou 10 mm | 80 kg |

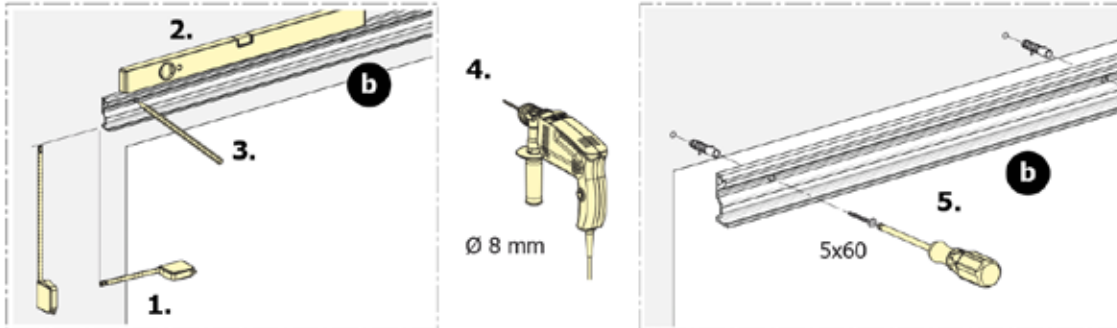


Extrait de la notice technique.  
Sa version intégrale est accessible  
via ce QRCode.

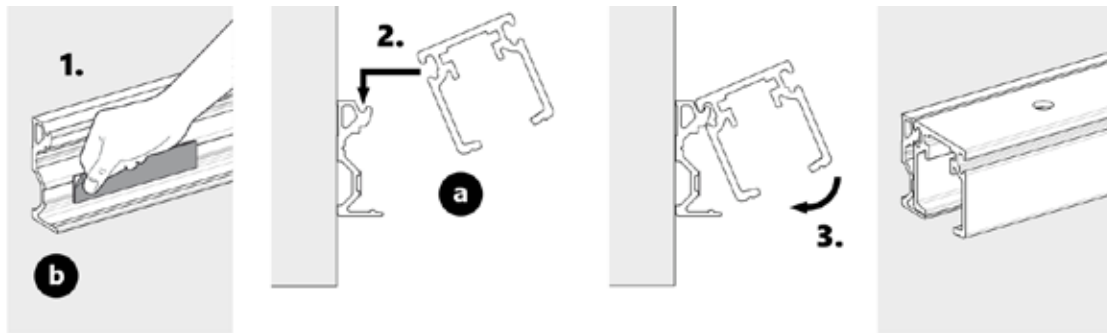
# SLIDE 80 POUR PORTE VERRE

**The masonry must be inspected - suitable fixing material is to be provided by the customer!**  
**La maçonnerie doit être inspectée - le matériel de fixation approprié est à fournir par le client!**

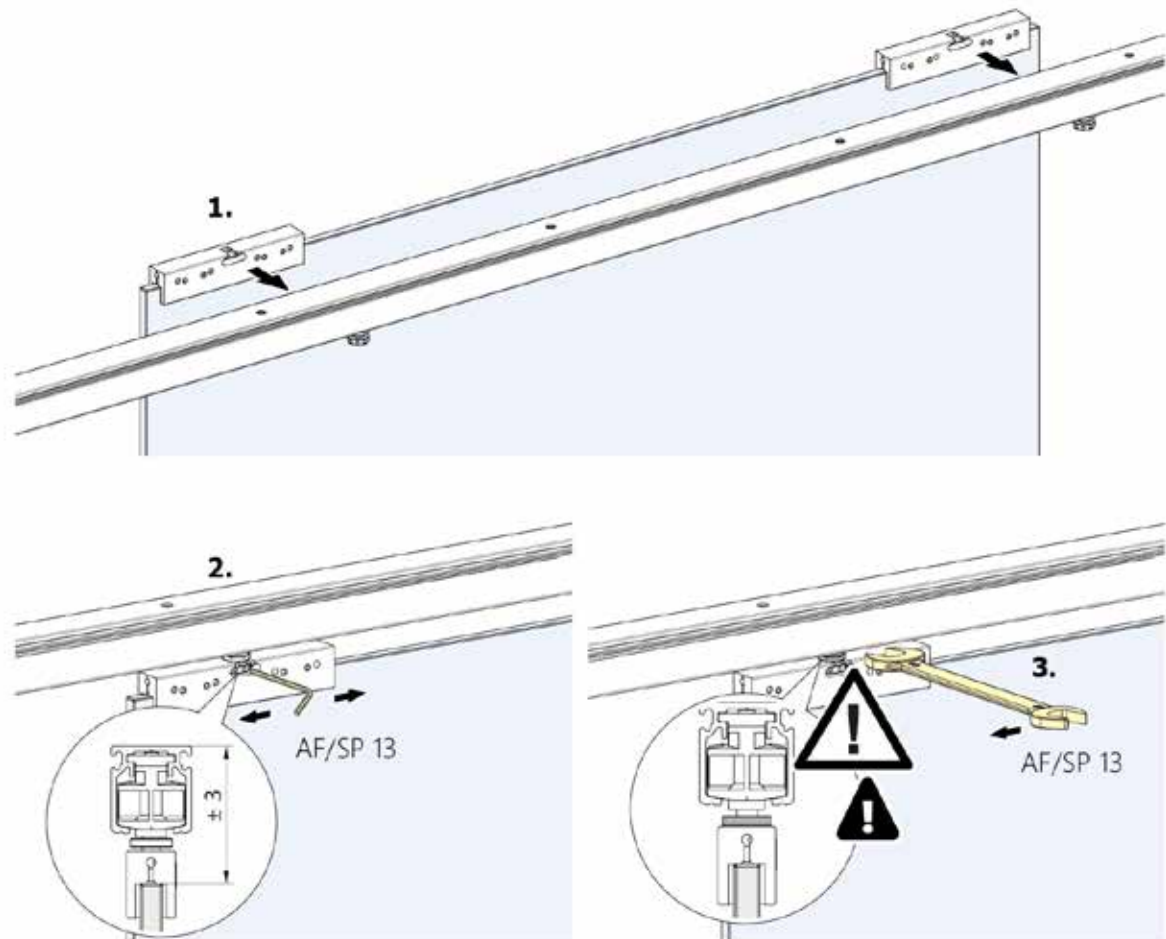
**1**

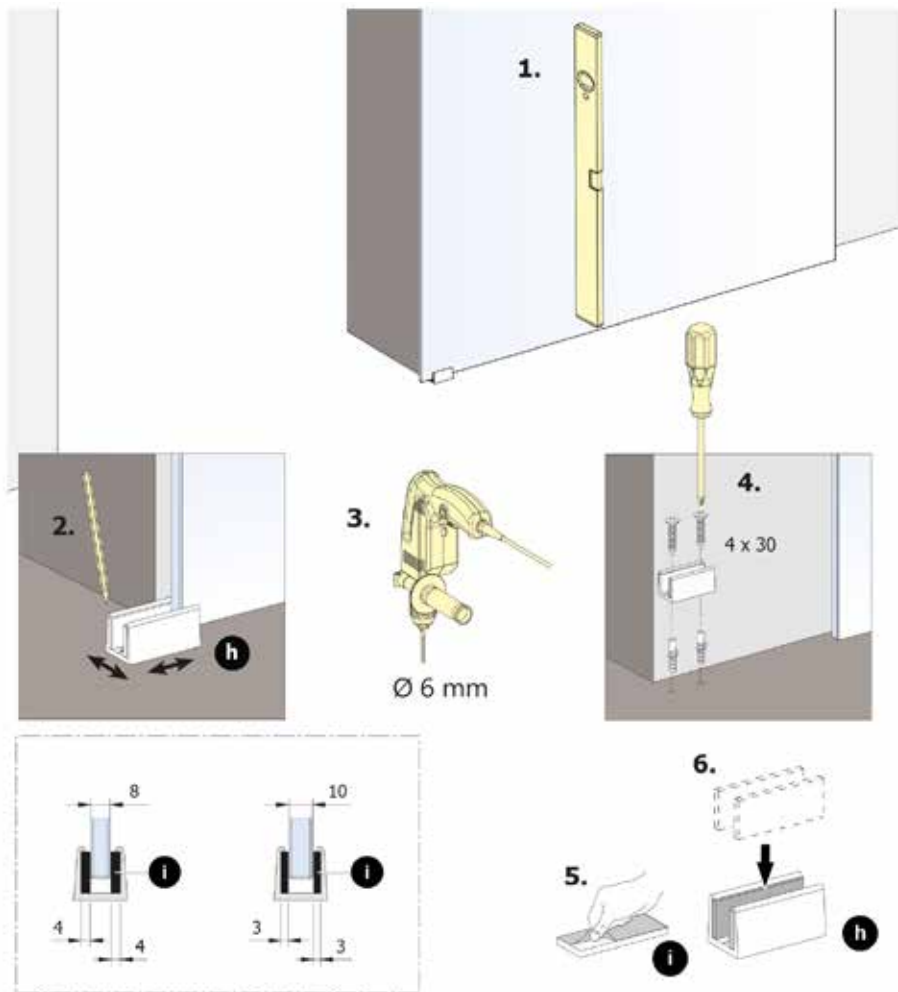


**2**

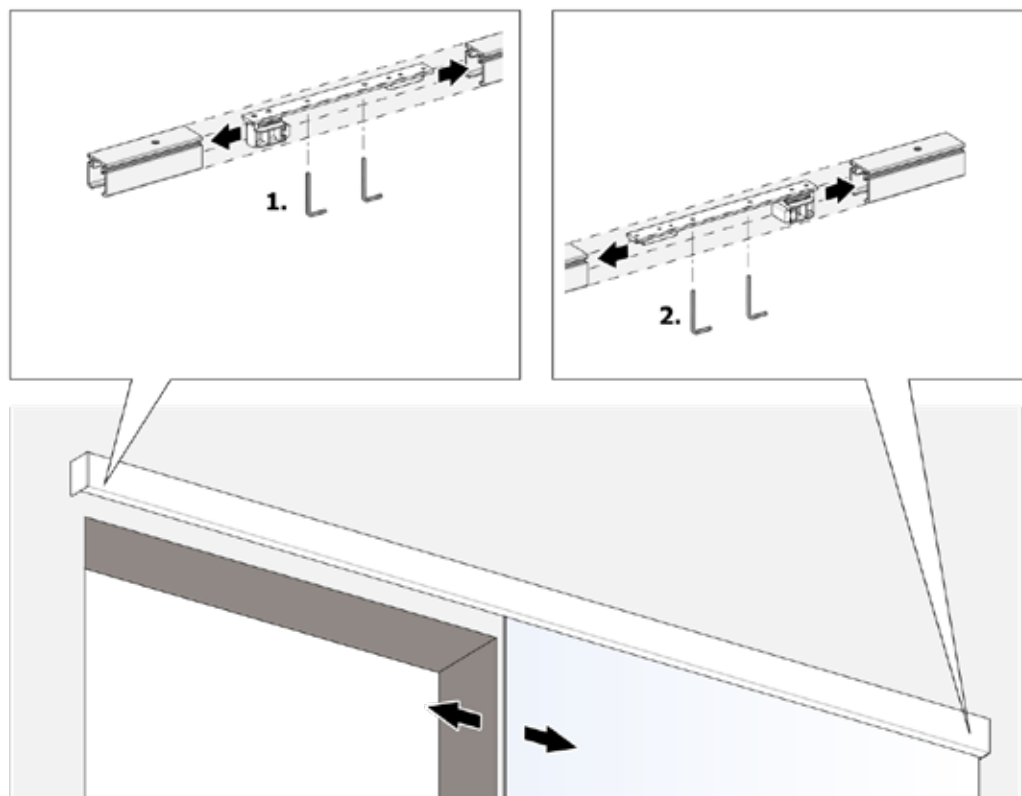


**3**



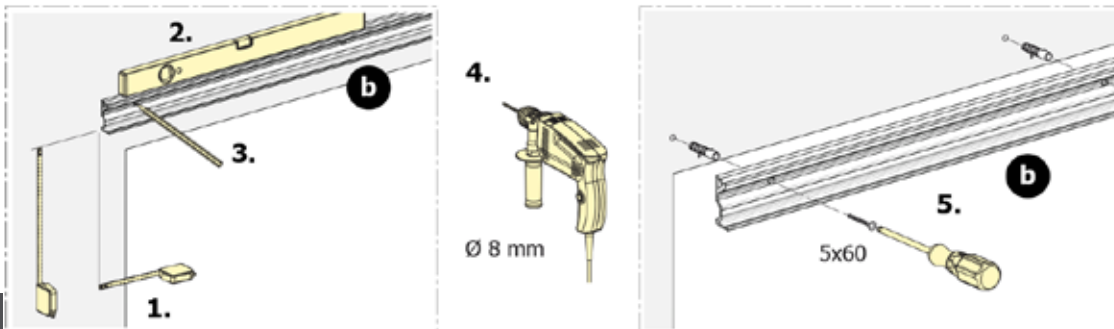


4

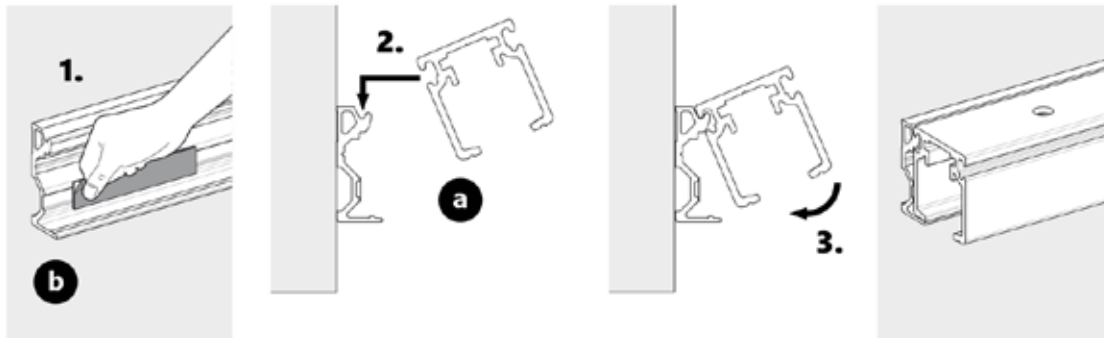


5

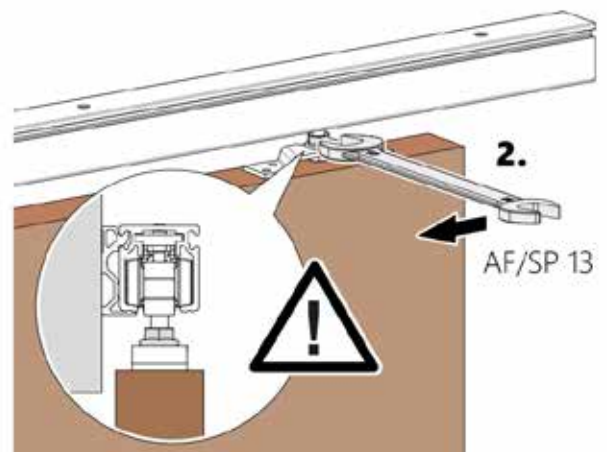
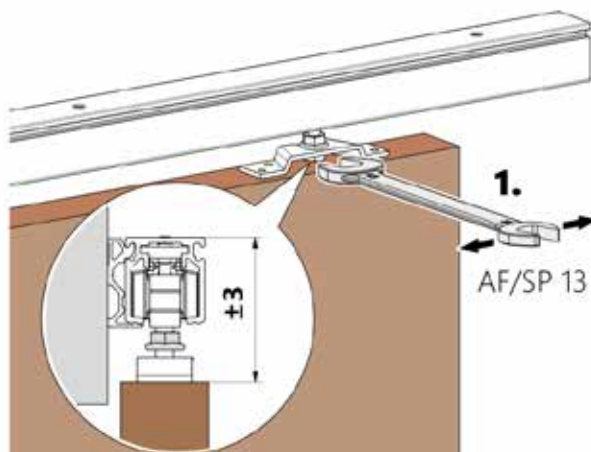
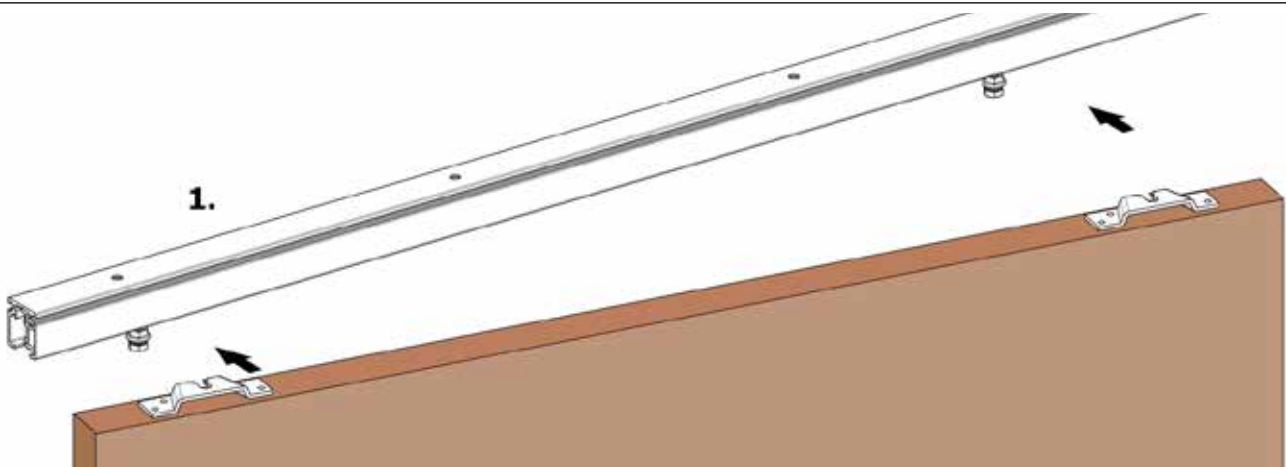
The masonry must be inspected - suitable fixing material is to be provided by the customer!  
La maçonnerie doit être inspectée - le matériel de fixation approprié est à fournir par le client!



1



2

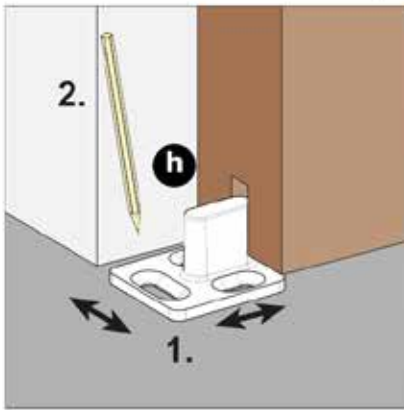
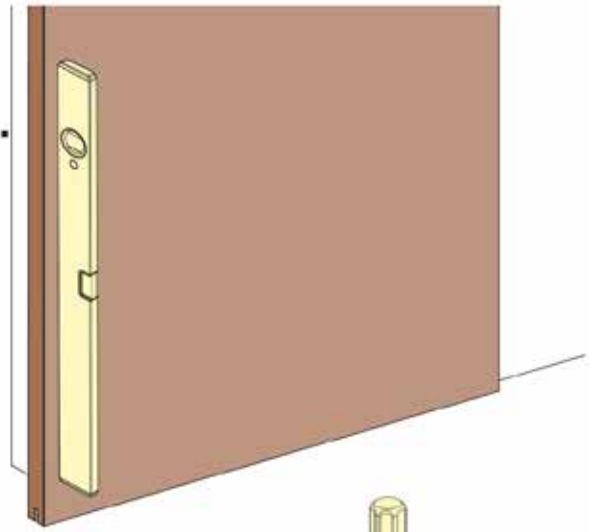


3

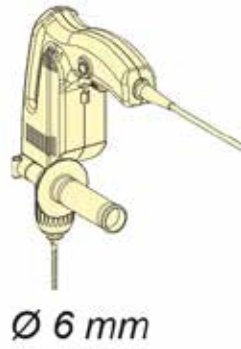


4

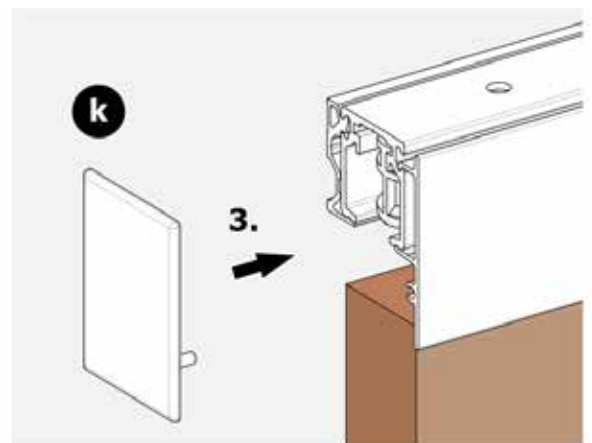
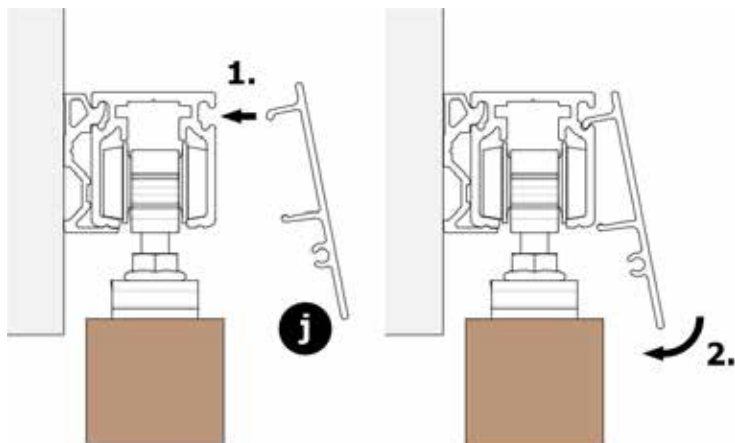
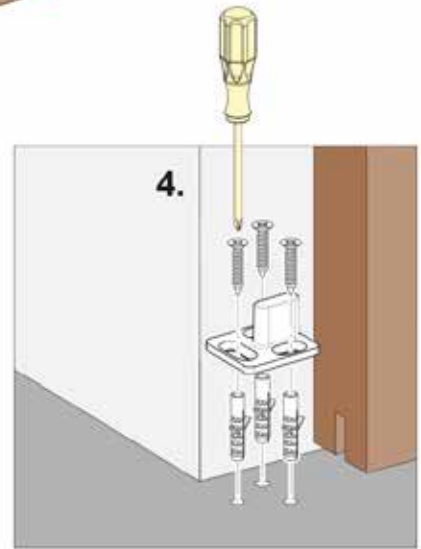
1.



3.



4.



5

# SLIDE 80

**Système  
coulissant  
manuel**

| SLIDE 80   | Références                         |          |
|--|------------------------------------|----------|
|  <p>The image displays the hardware for the SLIDE 80 manual sliding system for wood doors. It includes a long silver track with a detailed inset of the end profile. Below the track is a shorter section with a circular adjustment knob. There are two small rectangular plates, a larger rectangular plate with a cutout, and two metal brackets with holes.</p>   | SLIDE 80<br>pour porte<br>en bois  | SN315957 |
|  <p>The image displays the hardware for the SLIDE 80 manual sliding system for glass doors. It includes a long silver track with a detailed inset of the end profile. Below the track is a shorter section with a circular adjustment knob. There are two small rectangular plates, a larger rectangular plate with a cutout, and two metal brackets with holes.</p> | SLIDE 80<br>pour porte<br>en verre | SN316091 |

Votre partenaire  
de solutions  
innovantes  
pour vos portes

Choisir



c'est

Une équipe  
commerciale  
et prescription  
à votre écoute

**sevax**  
SAINT-GOBAIN

[www.sevax.com](http://www.sevax.com)

Solutions  
motorisées

Votre partenaire  
de solutions innovantes  
pour vos portes

# Solutions motorisées

## Motorisation de porte coulissante

■ SLIDE 80 M p.296

## Motorisation de porte battante

■ T5 PLM p.304

## Verrouillage & Contrôle d'accès Serrure motorisée asservie

■ SMA en applique p.314

■ SMA encastrée p.322

Reproduction et vente interdite.  
Document non contractuel.  
Ne pas jeter sur la voie publique.

# SLIDE 80 M

**Kit  
de motorisation  
de porte  
coulissante sur rail  
en applique**



## Domaine d'application

- En applique pour portes coulissantes d'intérieur jusqu'à 80 kg
- Compatible 1 vantail
- Longueur de rail 2 m pour porte simple vantail de 930 mm maxi



Métal



Bois



Verre

## Caractéristiques

- Dispositif Plug & Play
- Ouverture automatique de la porte avec radar en option (*détection*)
- Vitesse de 15 cm/s en intérieur
- Consommation nulle à l'arrêt
- Fonctionnement manuel en cas de coupure de courant
- Ralentissement fin de course
- Bandeau en aluminium

## Conformité aux normes

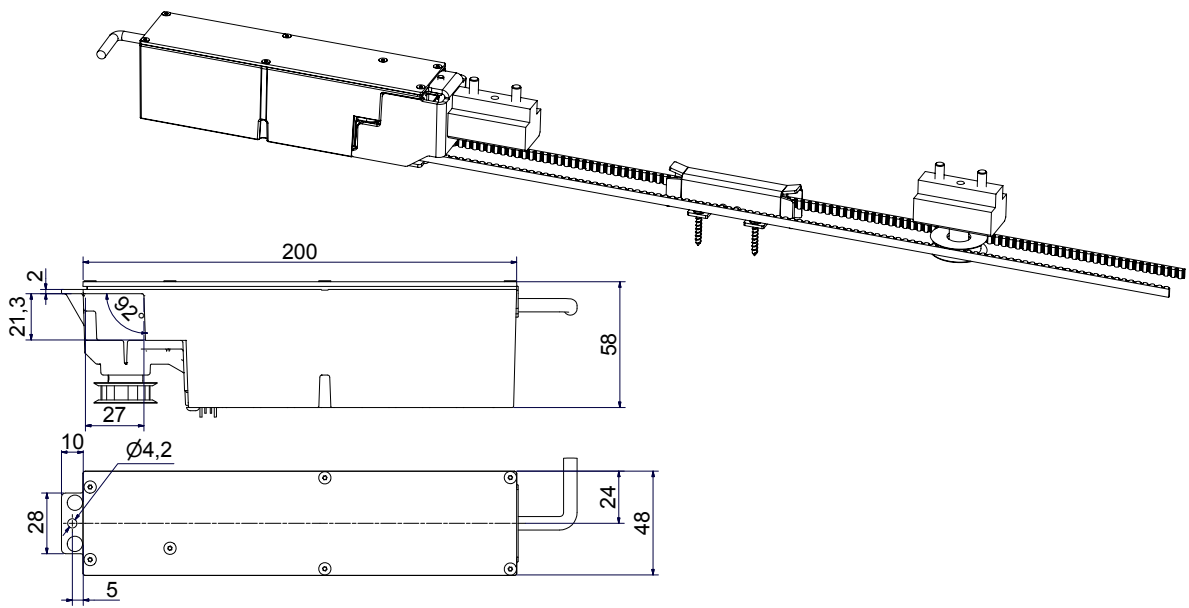
- **CEM 2004/108/CE**
- Directive Basse Tension **2006/95/CE**
- **NF P26-341**  
(*Dispositifs automatiques de manœuvre de vantail coulissant*)
- **EN 12445**  
(*Sécurité à l'utilisation des portes automatiques*)

Les +

- Système anti-pincement
- Installation facile et rapide

- Facile d'entretien
- Niveau de bruit faible

UTILISATION



ALIMENTATION

- 110-240 Vac/25W
- Consommation nulle à l'arrêt
- Compatible avec bouton de commande volet roulant en accessoire
- Conforme - Directive CEM 2004/108/CE  
Directive Basse Tension 2006/95/CE

TEMPÉRATURE

- Température de fonctionnement -20°C/+50°C
- Fonctionnement après cyclage en température -20°C/+70°C - 95%
- Conforme EN 60068-2-14

COMPOSITION DE LA MOTORISATION



Poulie de renvoi

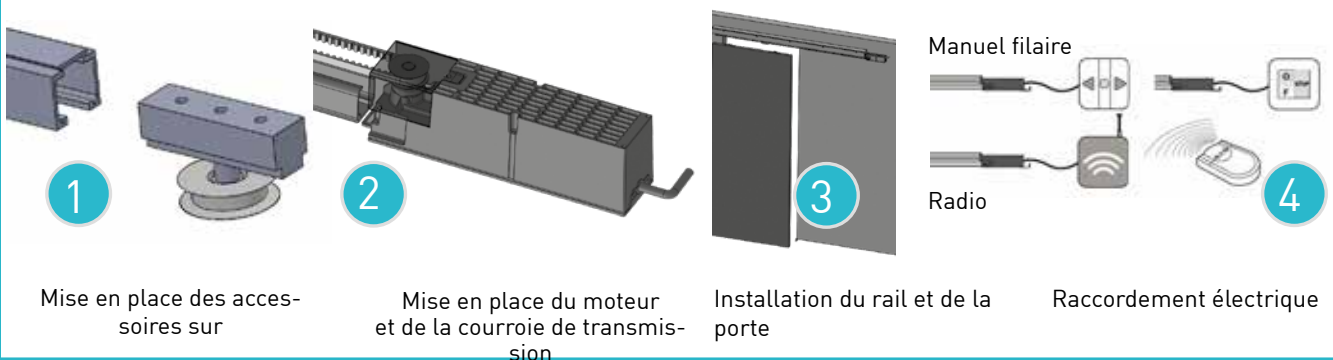
Courroie de transmission

Jonction de courroie

Entraîneur de porte en bois

Adaptateur & Moteur

INSTALLATION



1

2

3

4

Mise en place des accessoires sur

Mise en place du moteur et de la courroie de transmission

Installation du rail et de la porte

Raccordement électrique

OPTIONS

> Bouton 3 positions



> Détecteur de plafond 360°



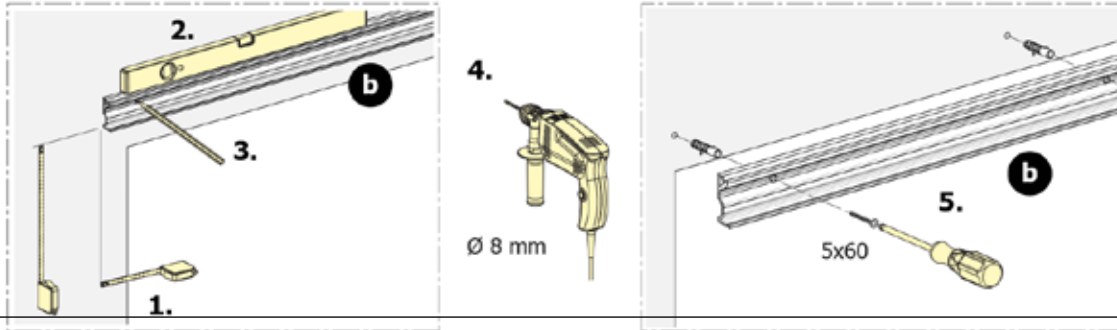
> Détecteur 180°





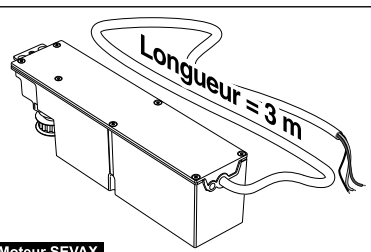
Extrait de la notice technique.  
Sa version intégrale est accessible  
via ce QRCode.

The masonry must be inspected - suitable fixing material is to be provided by the customer!  
La maçonnerie doit être inspectée - le matériel de fixation approprié est à fournir par le client!

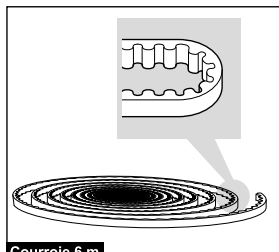


1

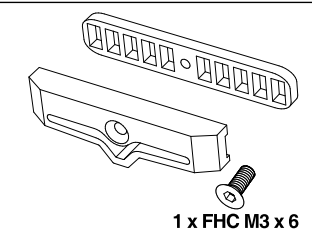
Définition du kit :



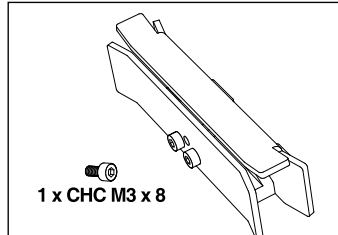
Moteur SEVAX



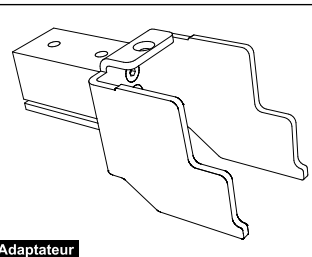
Courroie 6 m



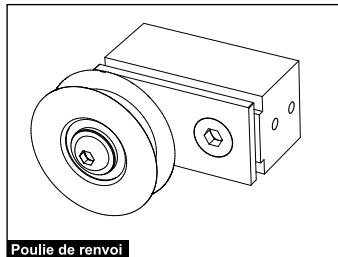
Jonction courroie



Entraîneur de porte



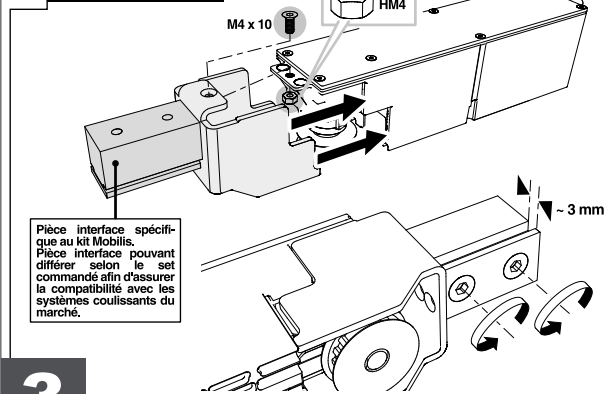
Adaptateur



Poulie de renvoi

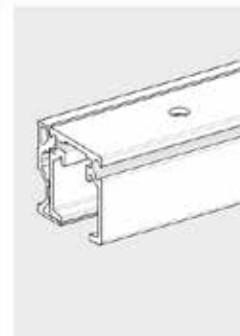
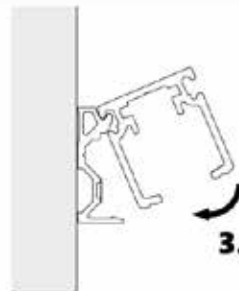
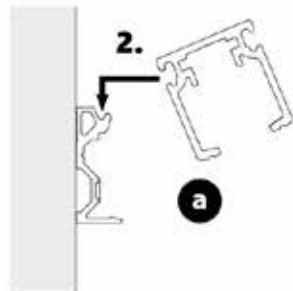
2

1 Préparation moteur



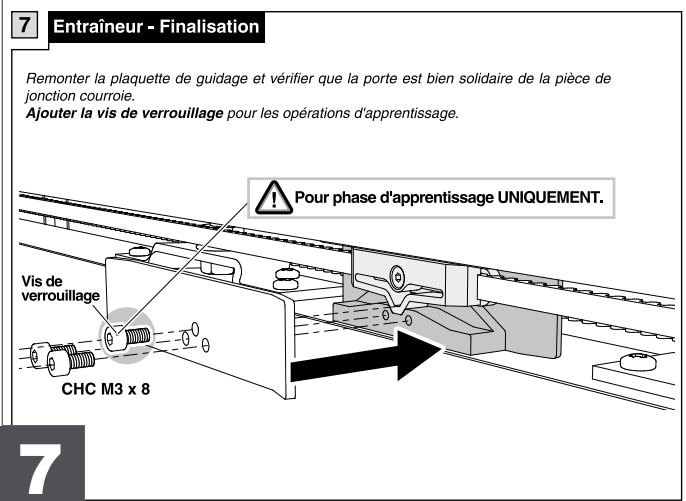
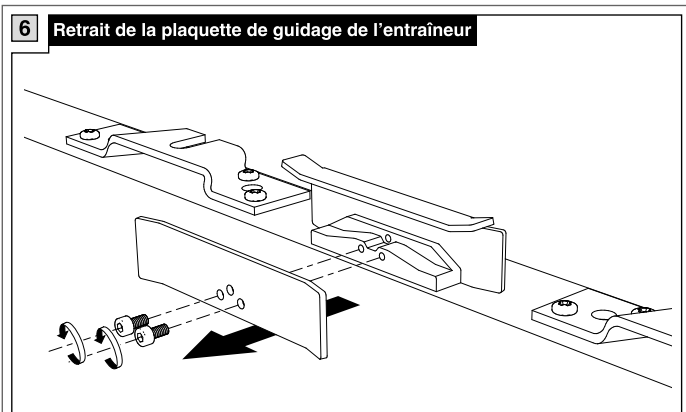
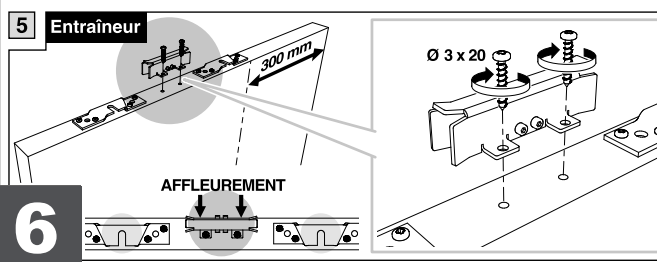
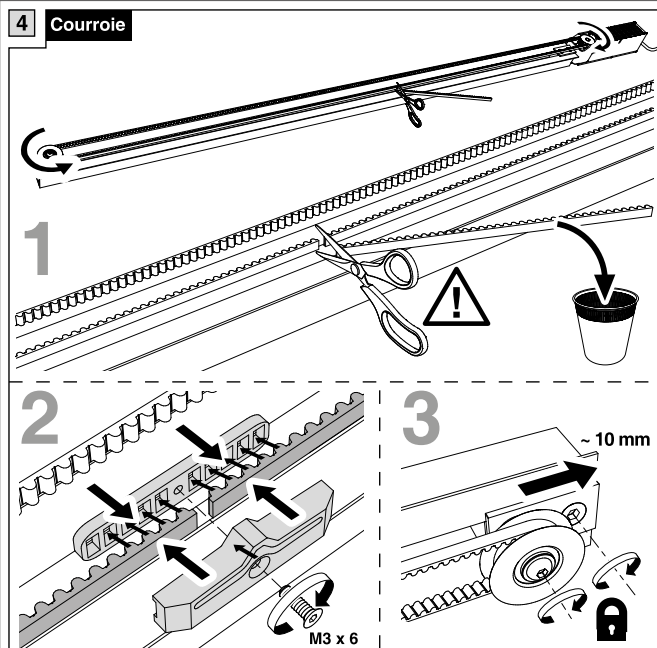
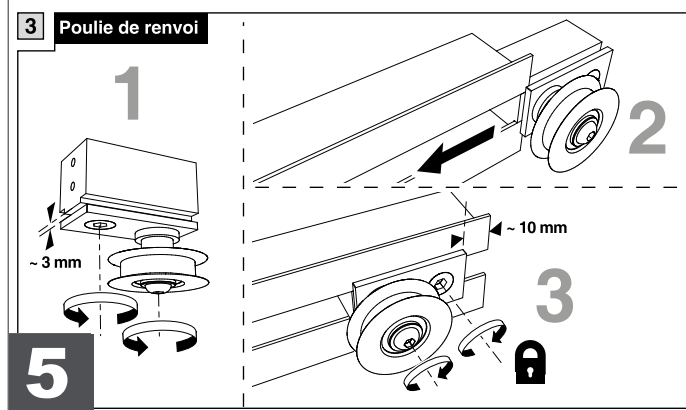
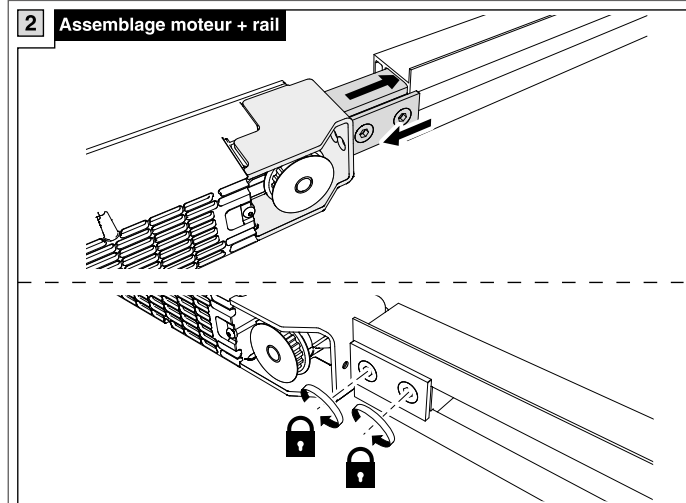
Pièce interface spécifique au kit Mobilis.  
Pièce interface pouvant différer selon le set commandé afin d'assurer la compatibilité avec les systèmes coulissants du marché.

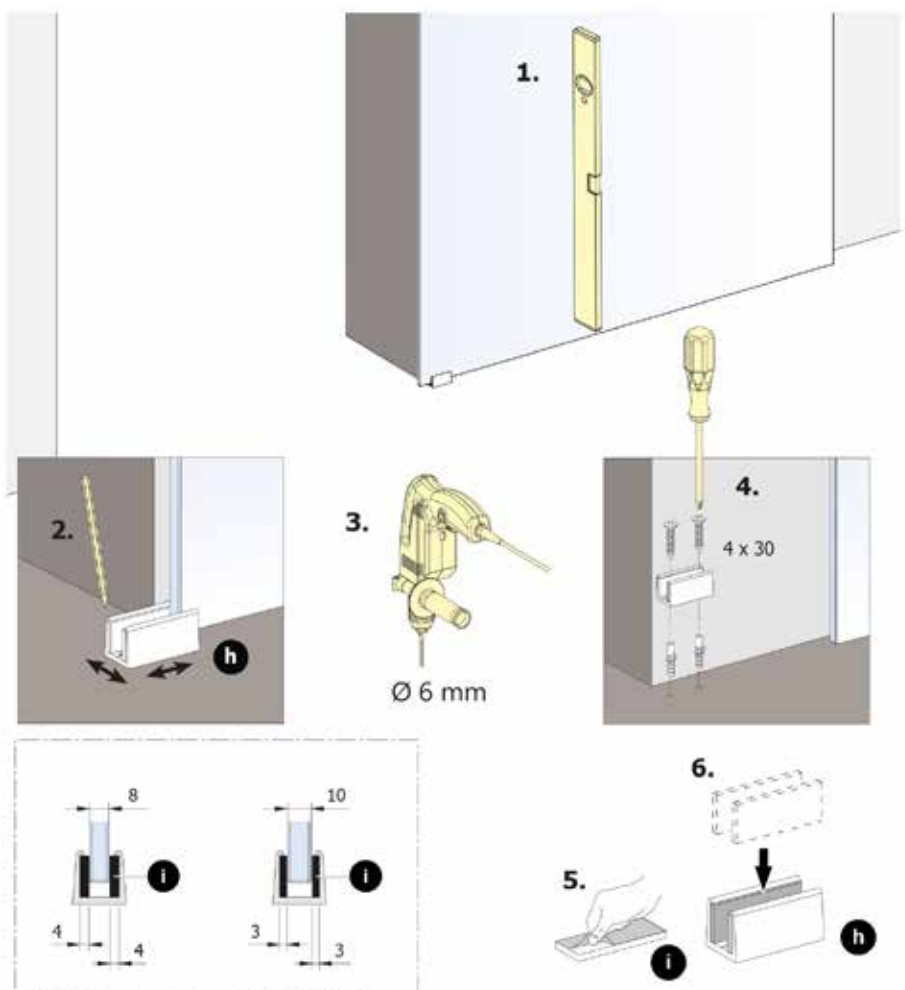
3



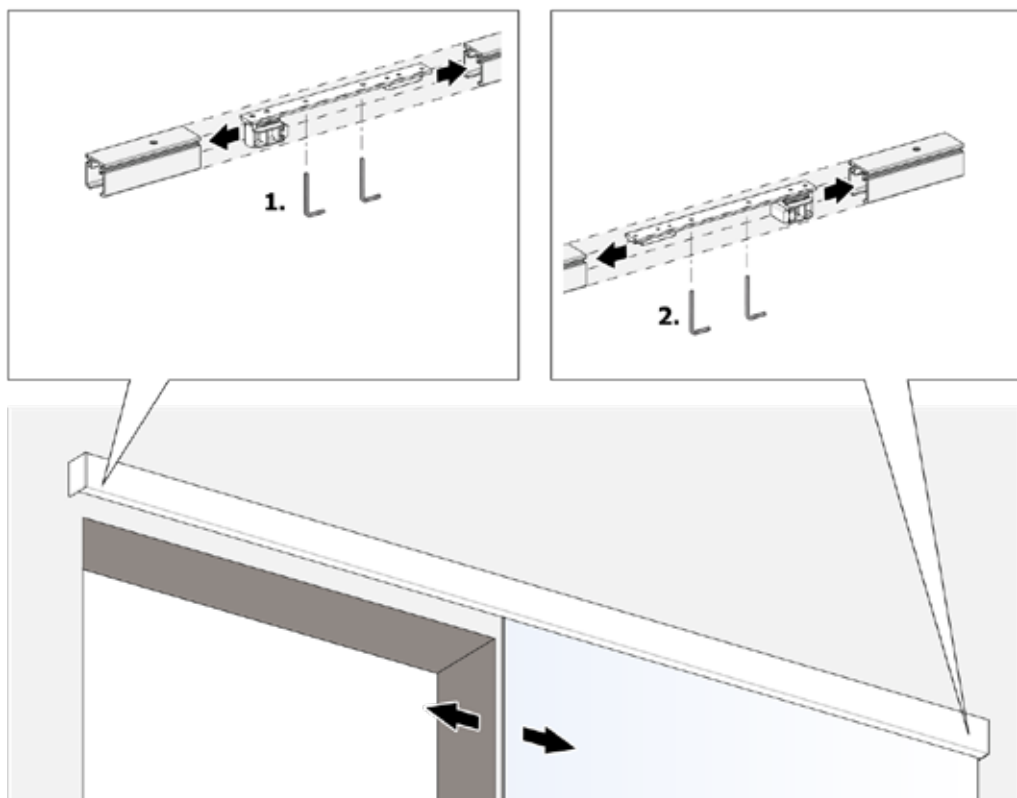
4







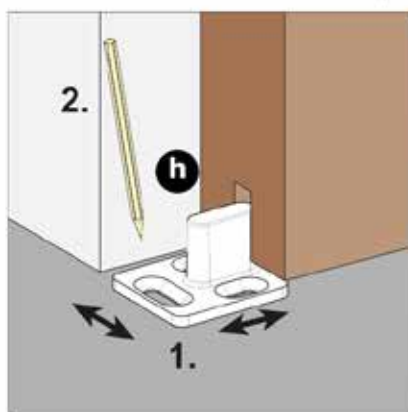
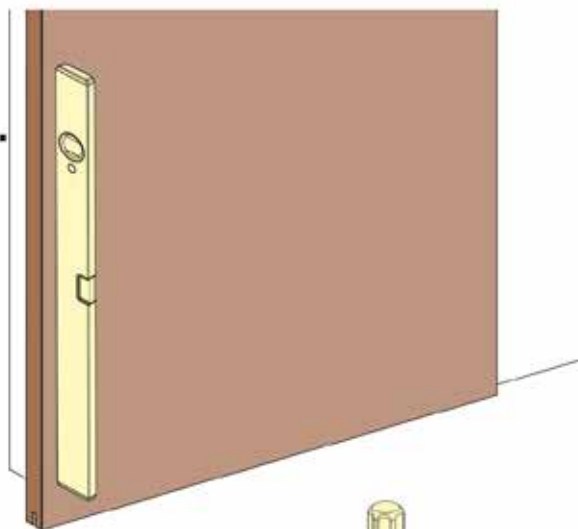
9



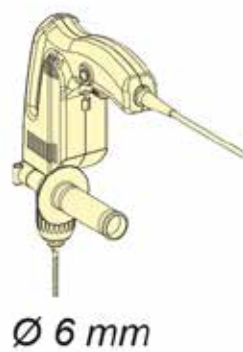
10

**11**

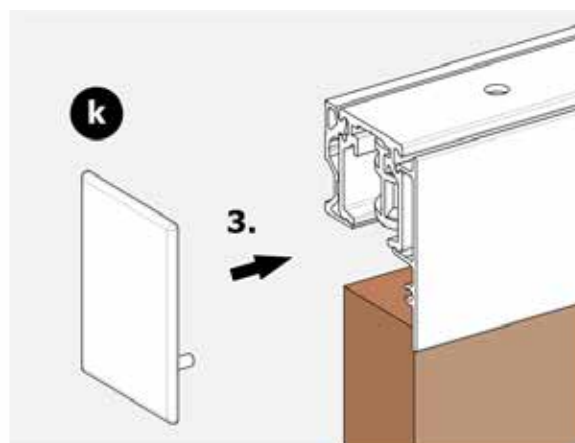
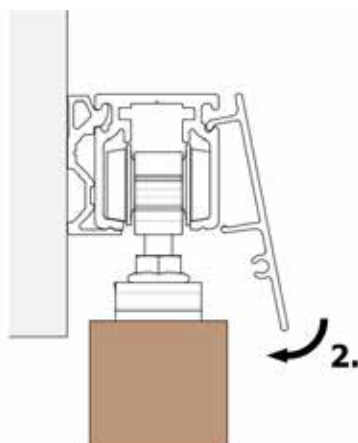
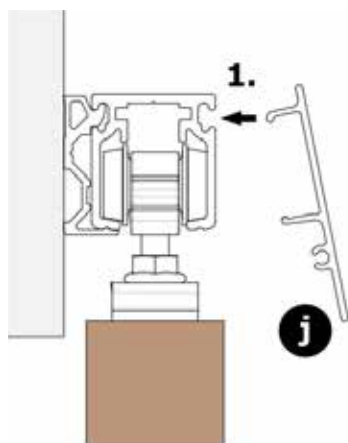
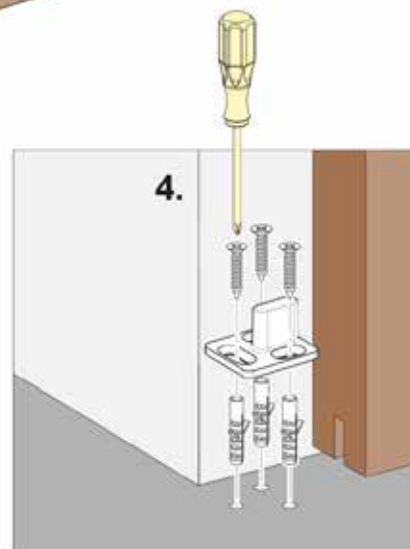
1.



3.



4.



**12**

# SLIDE 80 M

Pour motoriser  
vos portes  
coulissantes

| SLIDE 80 M   | Références                           |          |
|--|--------------------------------------|----------|
|  <p>+ kit motorisation (inclus)</p>  | SLIDE 80 M<br>pour porte<br>en bois  | SN316114 |
|  <p>+ kit motorisation (inclus)</p> | SLIDE 80 M<br>pour porte<br>en verre | SN316116 |

### Bouton 3 positions + plaque Dooxie blanc

Référence

SN315995



Livré en standard

### Détecteur plafond 360°

Référence

ZD316017



Equipé de 3 fils, indispensable pour pilotage du moteur

### Détecteur 3 fils 180°

Référence

SN316014

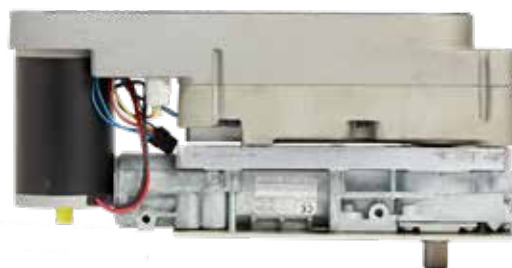


Equipé de 3 fils, indispensable pour pilotage du moteur

# T5 PLM

Janus asservi  
platine motorisé

Pour motoriser  
vos blocs-portes  
coupe-feu  
double action



## Domaine d'application

- Sur tout type de blocs-portes coupe-feu double action à ouverture automatique
- Poids d'un vantail : **Maxi 150 kg**



Métal



Bois



Verre

## Caractéristiques

- Mode automatique double sens
- Solution invisible intégrée et protégée
- Compatible tout périphérique : commande et détection
- Mode maintien ouvert des portes dans les deux sens d'ouverture
- Mode contrôle d'accès à associer avec une Serrure Motorisée Asservie (SMA)
- Fonction coupe-feu : fermeture des portes en cas d'incendie et ouverture manuelle pour évacuation
- Forces 3 - 4 - 5

## Conformité aux normes

- Sécurité électrique : NFEN60950-1 : 2006 + /A1 avril 2013 + /A2 janvier 2017
- DAS N° de PV : SA 170085
- Conforme - EN 60068-2-14
- CEM - EN 55014 - IEC 61000
- Norme sécurité électrique
  - EN60335 - EN 60950 pour la partie télécommande DAS
  - EN61937 N° PV : SA 170085
- EN1155
- EN16005
- EN1154 pour JANUS motorisable

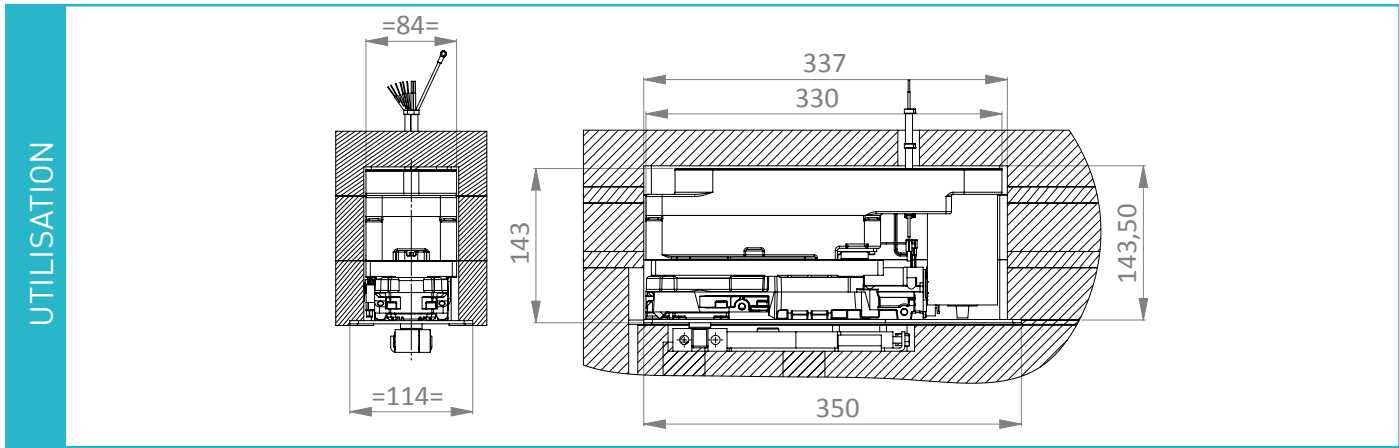


DAS

Les +

- **Pivot double action**  
Unique sur le marché
- **Diverses solutions possibles**  
pour le pilotage : bouton, radar...
- **Appareil intégré dans le linteau**

- **Contrôle d'accès motorisé**  
grâce à une SMA
- **Pilotage par contact sec**
- **Compatible avec radar du marché**
- **Capteur**



**ALIMENTATION SECTEUR**

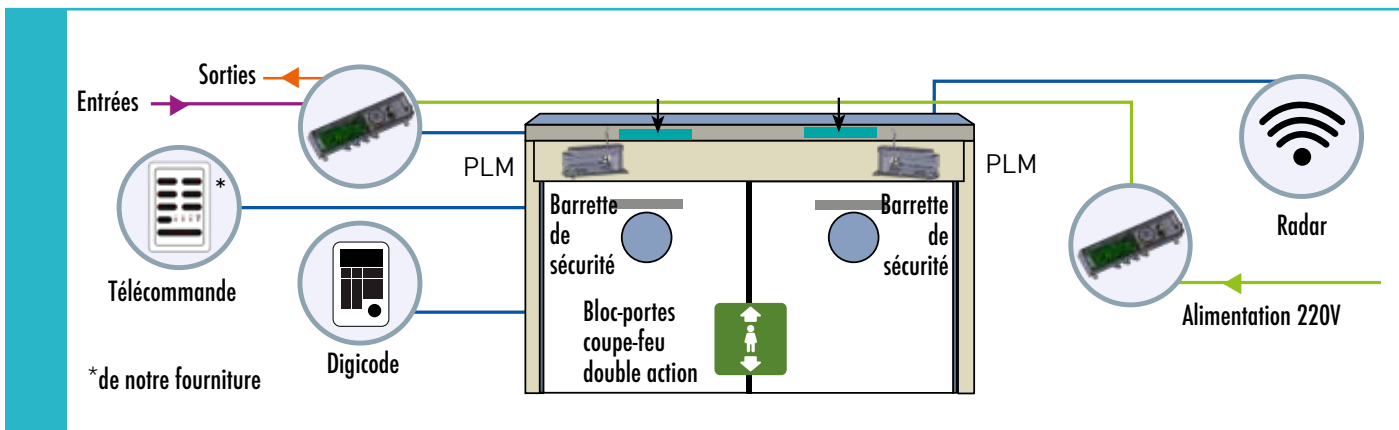
- 230 Vac/50Hz
- Régime de neutre IT, TT, TN

- Température de fonctionnement -20°C/+50°C
- Fonctionnement après cyclage en température -20°C/+70°C - 95%

**Conforme - EN 60068-2-14**

- > **Temporisation ouverture/fermeture**
- > **Vitesse, accélération**
  - 10° à 30°/seconde
- > **Angle de maintien de la porte coupe-feu en position d'attente**
  - 70° à 120°
- > **Trois vitesses de fermeture**
  - Réglables dont un à-coup final

|  |   |  |   |  |  |
|--|---|--|---|--|--|
|  | Ouverture automatique double action dans le sens du passage |  | Fermeture autonome en cas d'alerte incendie |  | Fermeture double action sur 3 plages réglables       |
|  | Contrôle d'accès Serrure Motorisée Asservie (SMA)           |  | Mode gestion des priorités                  |  | Libération de porte pour évacuation issue de secours |



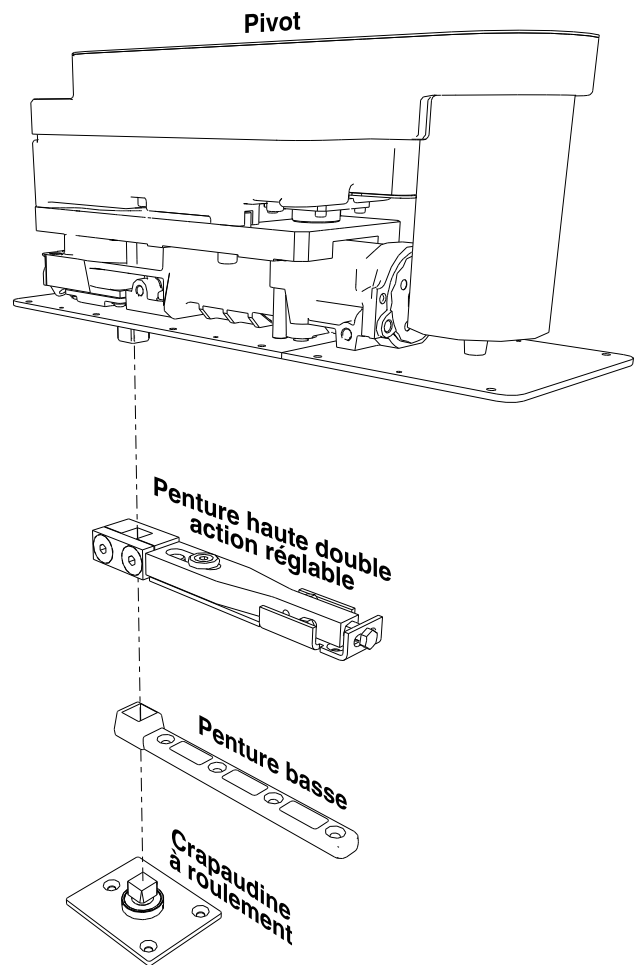
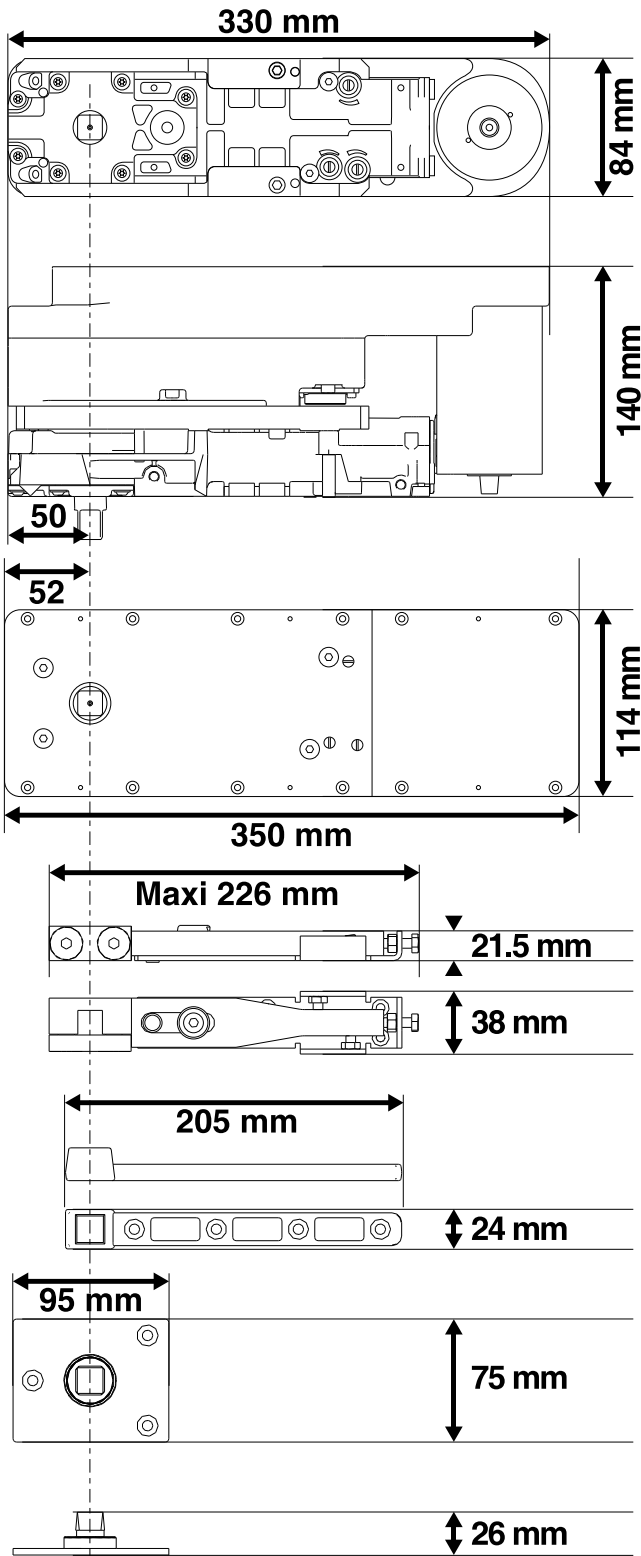


Extrait de la notice technique.  
Sa version intégrale est accessible  
via ce QRCode.

# T5 PLM

Janus asservi platine motorisé

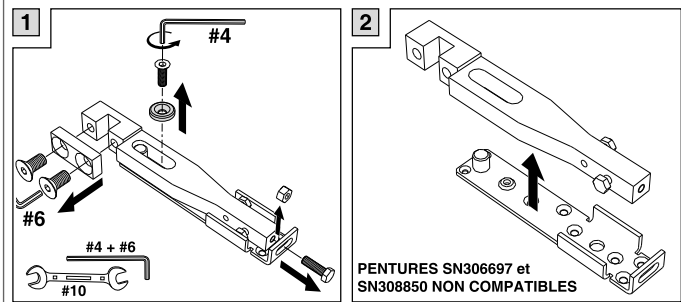
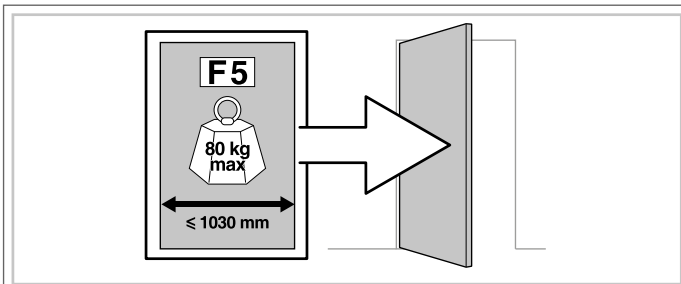
1/2



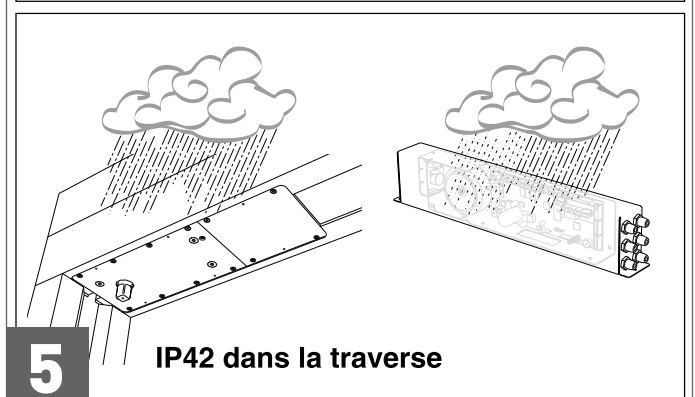
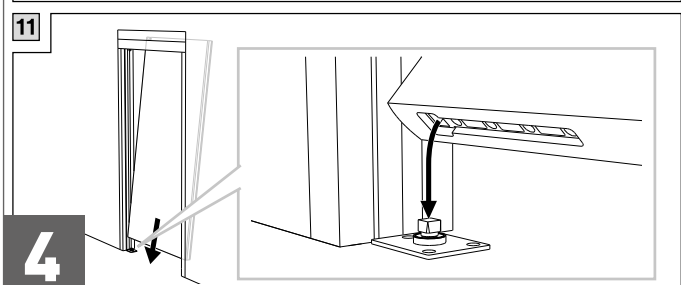
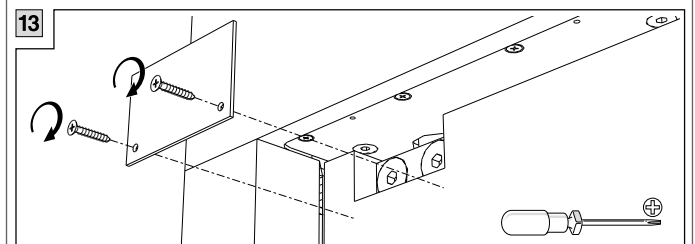
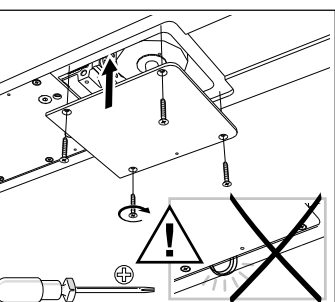
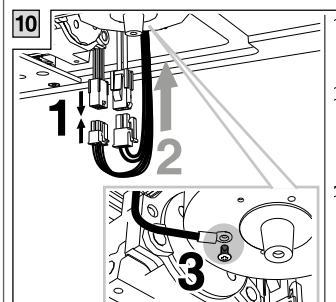
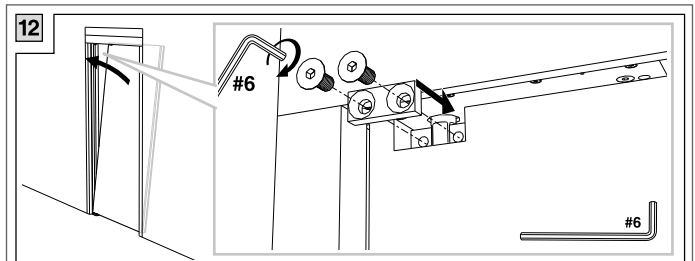
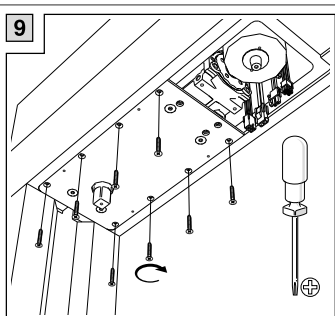
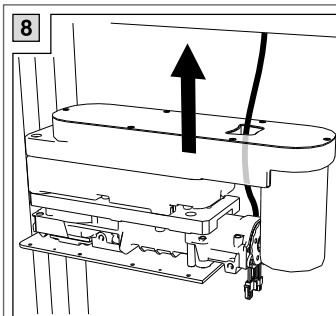
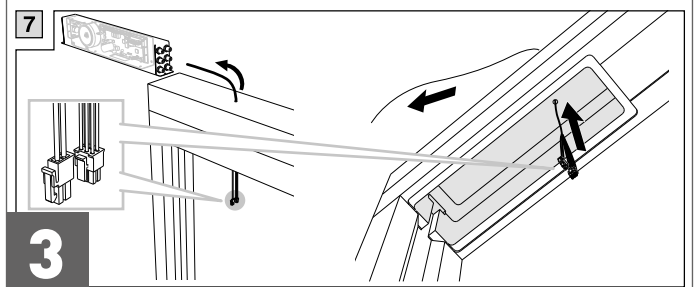
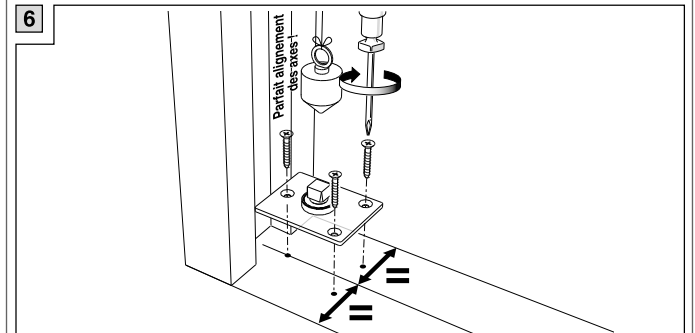
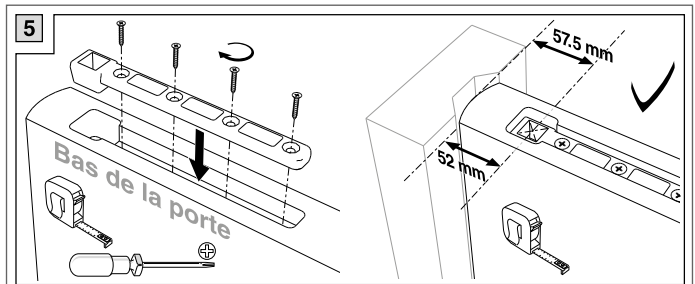
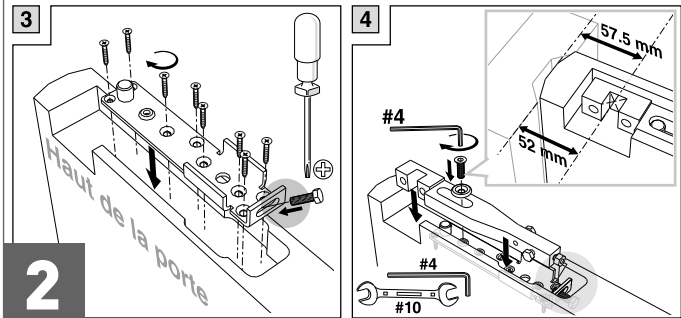
1

référence : S4315093 indice A MAI 2017



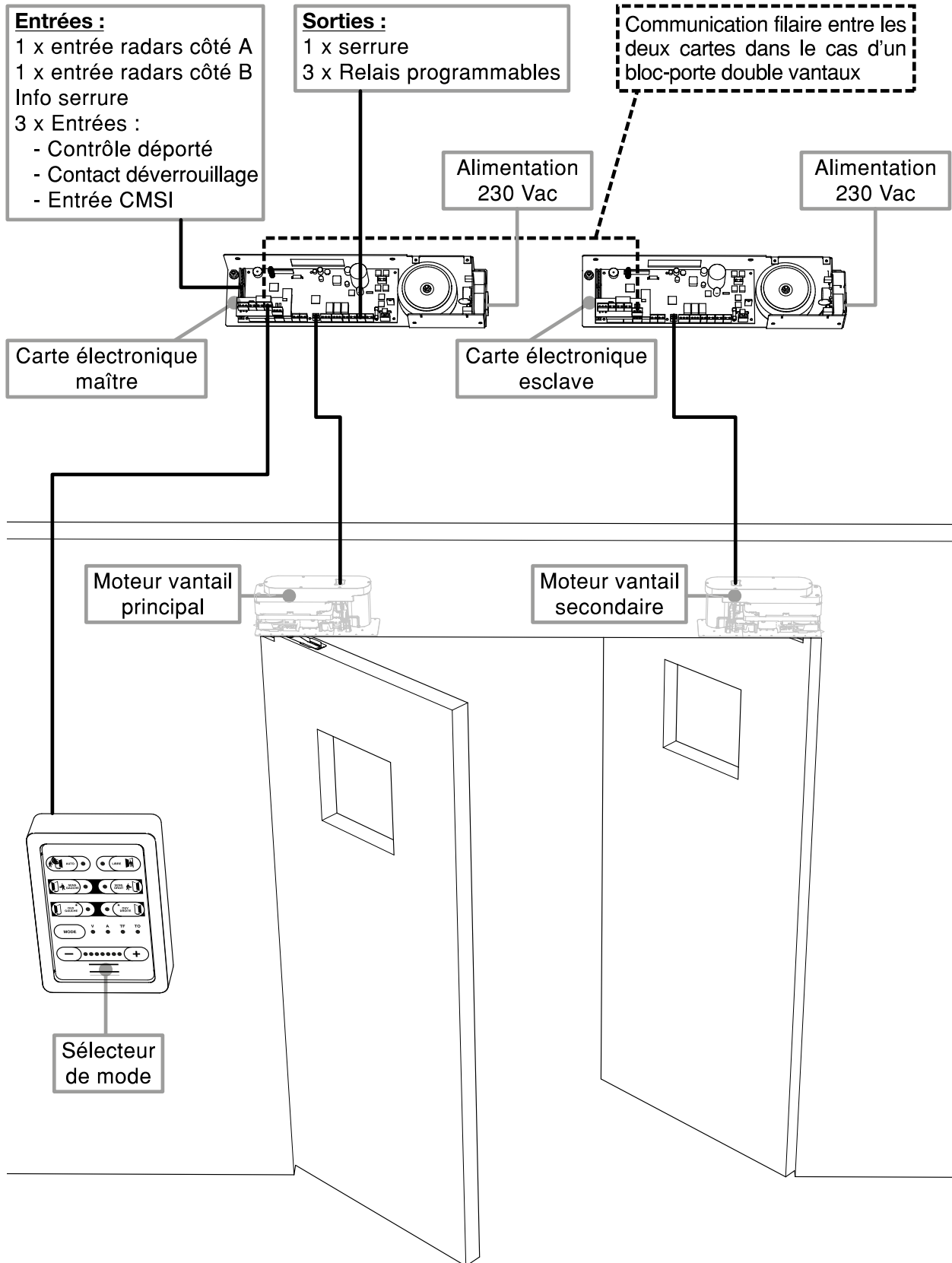


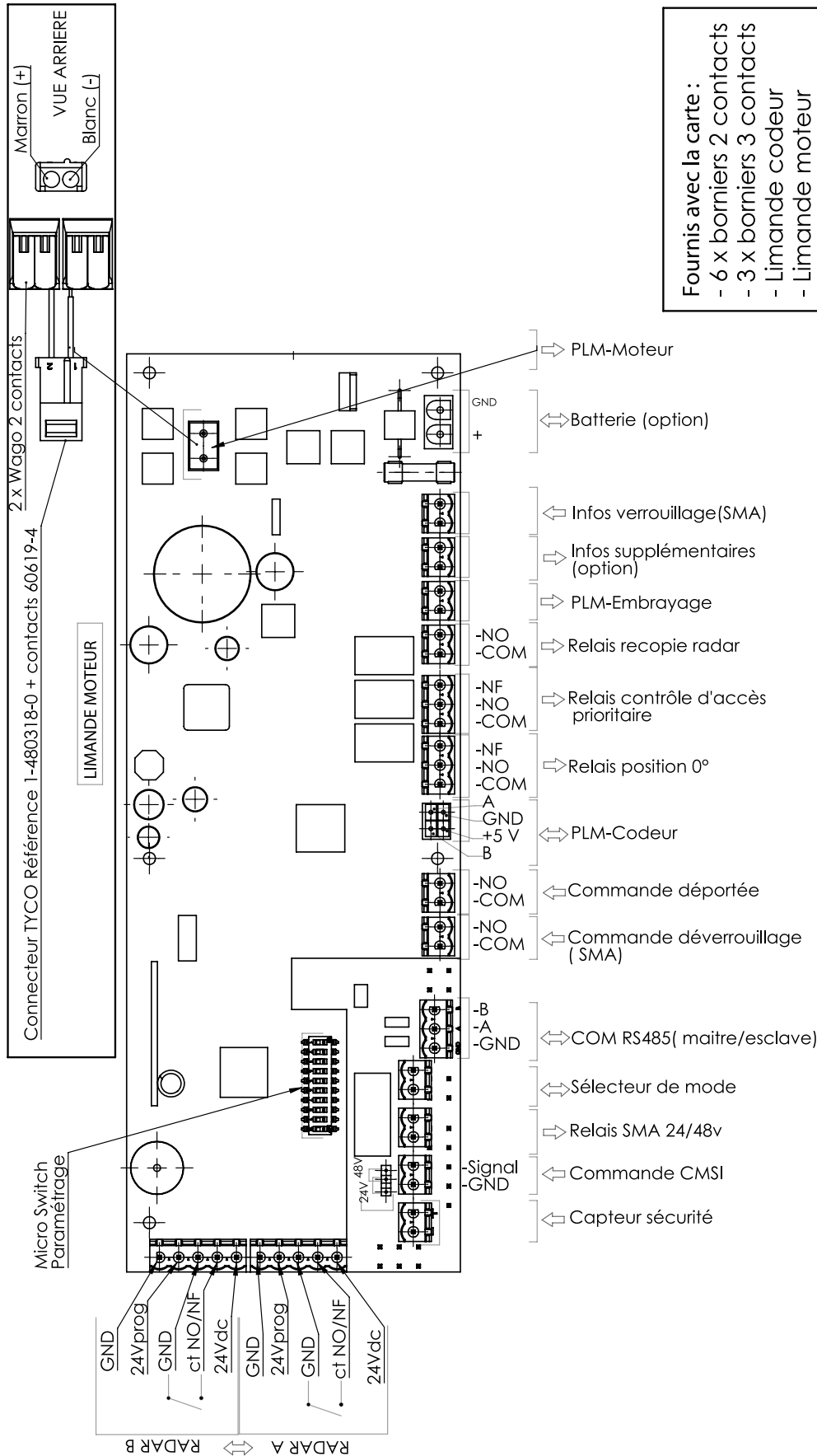
PENTURES SN306697 et SN308850 NON COMPATIBLES



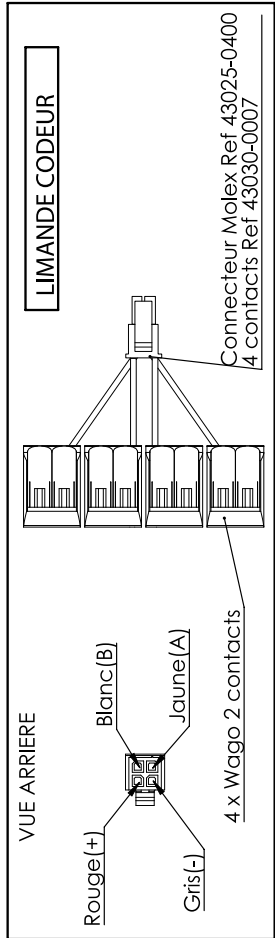


### c) Indications de raccordement






- Fournis avec la carte :
- 6 x borniers 2 contacts
  - 3 x borniers 3 contacts
  - Limande codeur
  - Limande moteur



# T5 PLM

Janus asservi platine motorisé

**Pour motoriser vos blocs-portes coupe-feu double action**

| JANUS PLM - SIMPLE VANTAIL  | Références   |
|---|--|
|   | Force 3<br>JANUS PLM simple vantail<br>(Hors porte) SN315154 |
|    | Force 4<br>JANUS PLM simple vantail<br>(Hors porte) SN315156 |
|  <p data-bbox="135 2027 662 2072">* Hors plaque, vendue dans le kit SN315109</p> | Force 5<br>JANUS PLM simple vantail<br>(Hors porte) SN315085 |

# T5 PLM

Janus asservi platine motorisé

**Pour motoriser vos blocs-portes coupe-feu double action**

| OPTIONS   | Références                                    |  |
|---|---|--|
|   | Kit d'adaptation PLM au bloc-portes           | SN315109                                     |
|  | Sélecteur pilotage PLM                        | ZD315152                                     |
|  | SMA encastrée<br>Serrure motorisée asservie   | Pour plus d'informations, consultez la p.322 |
|  | SMA en applique<br>Serrure motorisée asservie | Pour plus d'informations, consultez la p.314 |

### Capteur de mouvement zone proche

Référence

ZD315415



### Capteur de présence zone proche

Référence

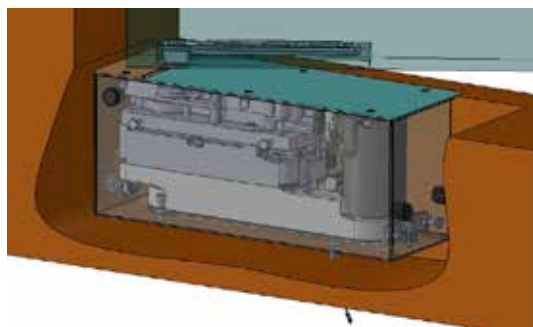
SN315157



### Coffret batterie PLM

Référence

SN316110



Découvrez  
notre site  
de production



à Chalon-sur-Saône

**sevax**

SAINT-GOBAIN

# SMA EN APPLIQUE

Serrure motorisée  
asservie

Destinée  
au verrouillage  
et au contrôle  
d'accès



## Domaine d'application

- Issues de secours et itinéraires d'évacuation dans tout type de bâtiment ouvert au public (ERP, IGH)
- Portes simple ou double action
- Idéal pour la rénovation
- Idéal pour la mise aux normes des blocs-portes coupe-feu existants



Métal



Bois



Verre

## Caractéristiques

- Mécanisme testé à 200 000 cycles
- Serrure en applique réversible
- Pêne rétractable
- Sécurité positive (*libération Issue de Secours par rupture de courant*)
- Détection de porte magnétique sans contact
- Gâche en V pour rattrapage de jeux
- Alimentation de puissance 24V cc
- Sélection automatique de la tension de télécommande 24/48 V cc
- Capot inox



Livré avec un câble de 4 mètres



DAS

Les +



Démonstration



• Brevet Sevax

- Détections de position intégrées :
  - donc pas besoin de capteurs supplémentaires
  - donc gain de temps de pose



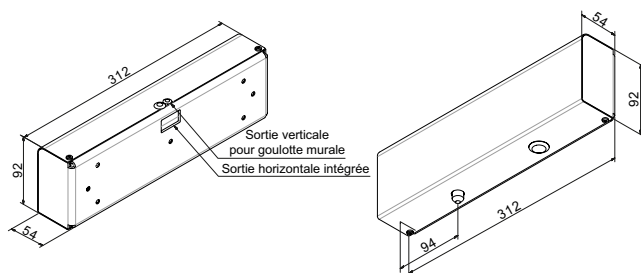
- Pêne motorisé & gâche réglable 2D
- Sortie relais pour retour d'information supplémentaire



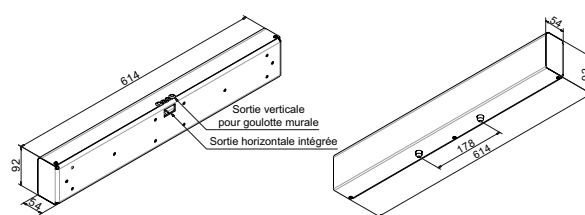
CONFIGURATIONS POSSIBLES

> S'adapte à toutes les configurations de montage : battant droit ou gauche en simple ou double action

Serrure 1 point



Serrure 2 points symétrique



CARACTÉRISTIQUES ÉLECTRIQUES

- Tension de télécommande : 24/48 V cc - 15%/+20% (sélection automatique)
- Indice de protection enveloppe : IP 42
- Protection contre inversions de polarité
- Alimentation de puissance 24V cc
- Sortie relais (NF) indiquant état courant (verrouillé/déverrouillé/défaut détecté)
- Temporisation au verrouillage (réglage en usine à 3 secondes)
- Connectique avec détrompeur

DÉTECTIONS DE POSITION INTÉGRÉES

- Issue déverrouillée : Contact (NF-C-NO) de position de sécurité serrure
- Issue verrouillée : Contact (NF-C-NO) de position d'attente serrure
- Porte fermée : Contact (NF-C-NO) de position de sécurité du bloc-porte

CARACTÉRISTIQUES MÉCANIQUES

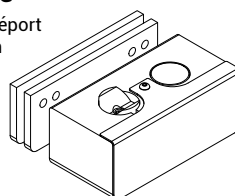
- Matériaux de l'enveloppe extérieure : corps en Zamak, couvercle en inox brossé, socle en acier
- Pêne en acier traité - course : 12 mm
- Gâche en V avec réglage vertical de 10 mm plus ou moins 5 mm
- Température de fonctionnement : -10°C à +40°C

2 types de gâches :



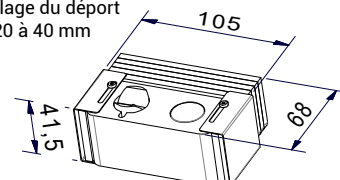
Gâche fixe

Réglage du déport de 0 à 40 mm par cales (en option)



Gâche réglable

Réglage du déport de 20 à 40 mm



OPTIONS

- Coffret de raccordement électrique validé DAS
- Jeu de cales pour réglage du déport de 0 à 40 mm

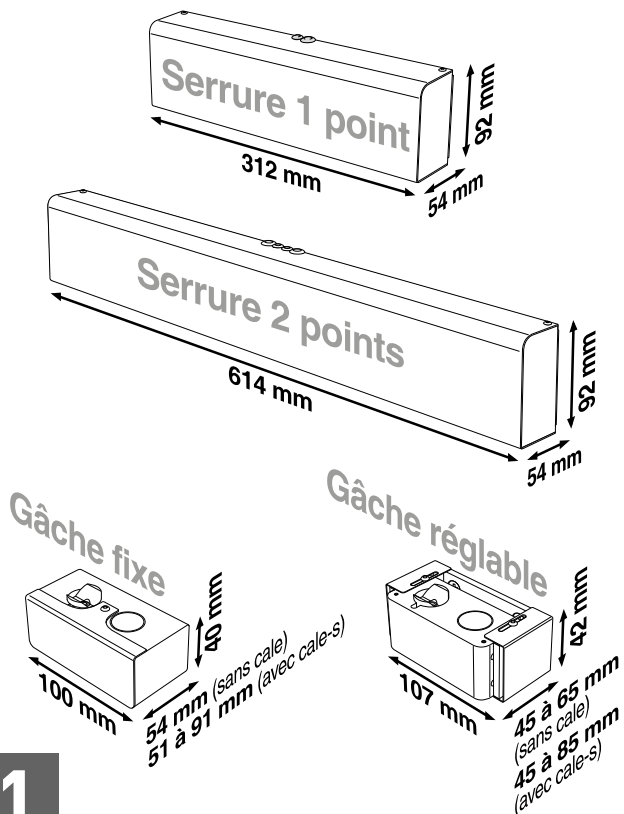
VARIANTES

2 sorties de câbles

- 1 sortie verticale par goulotte apparente
- 1 sortie horizontale pour intégration murale



### Encombrement général

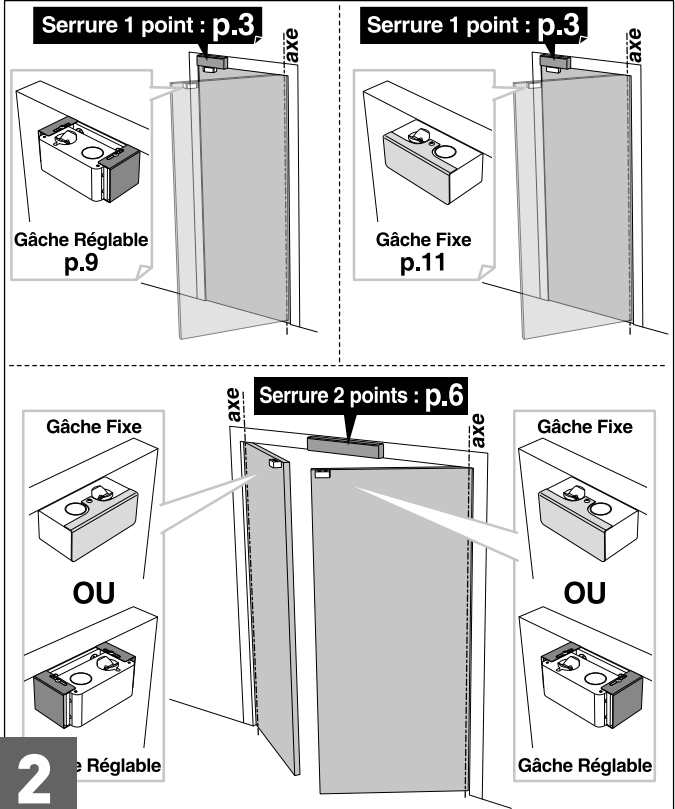


1

Référence : ZD 313 357 indice A - DEC 2012

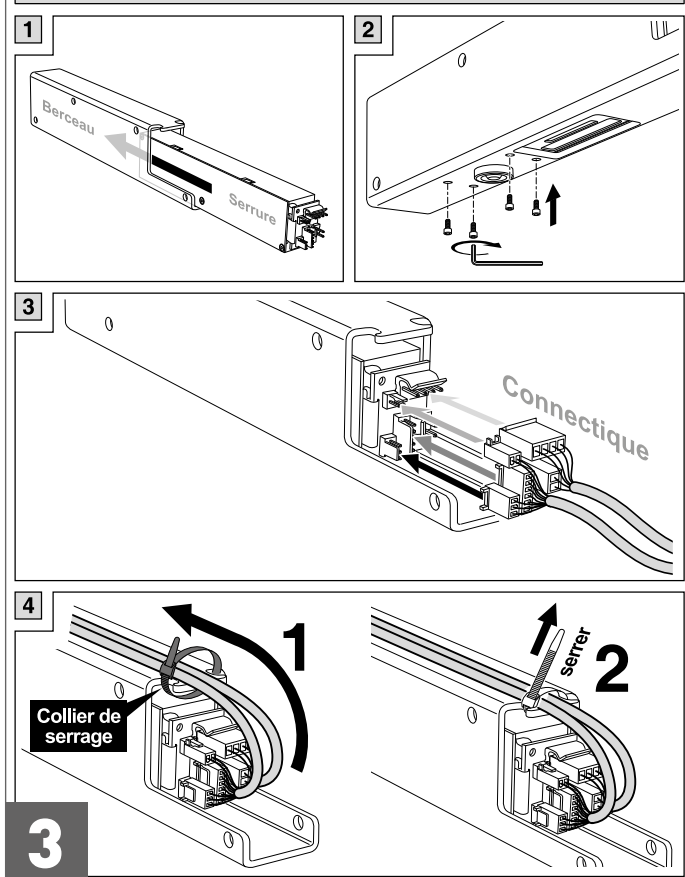
### SERRURES MOTORISÉES ASSERVIES

**TRES IMPORTANT : Lire entièrement cette notice avant de commencer l'installation**



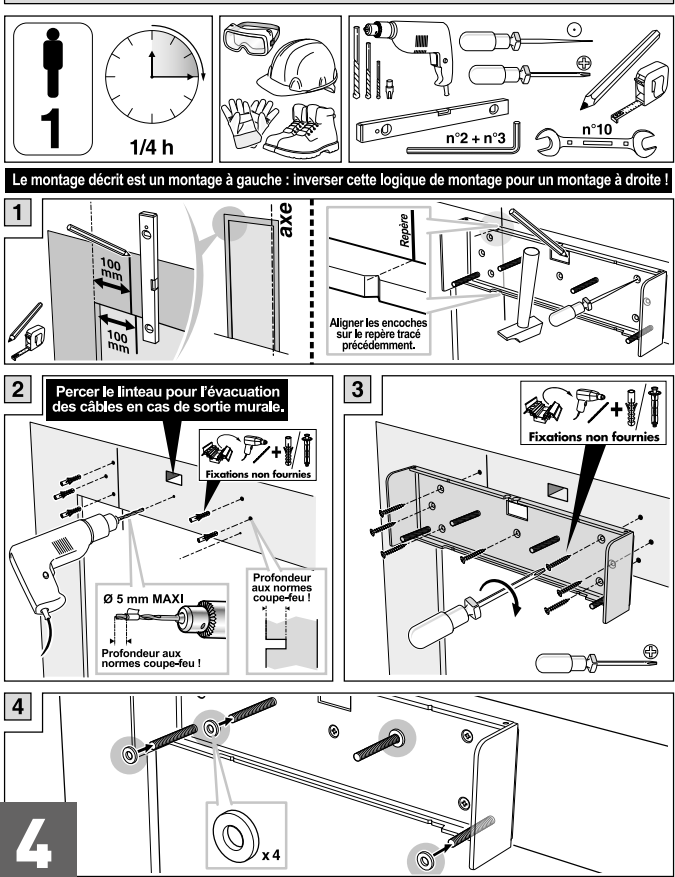
2

### PRÉPARATION DE LA SERRURE

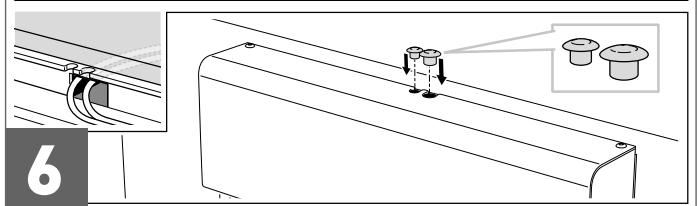
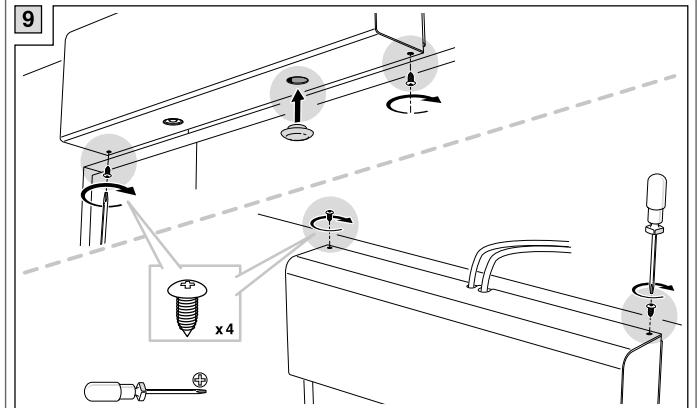
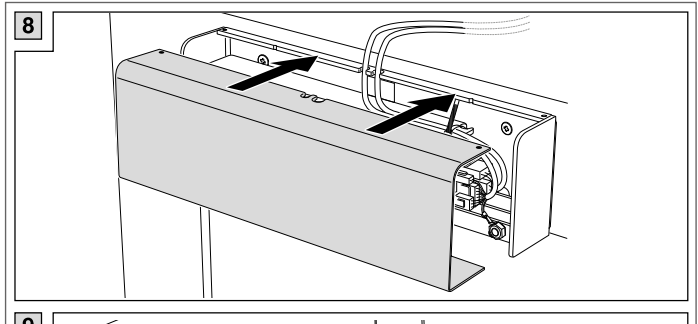
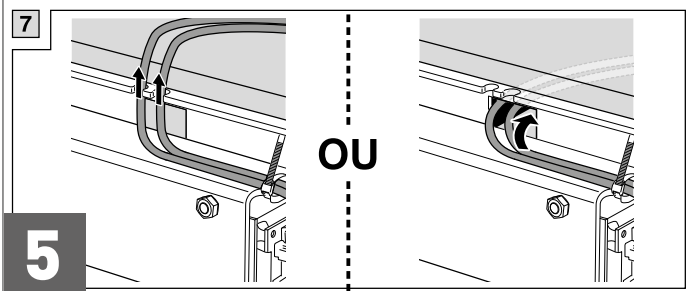
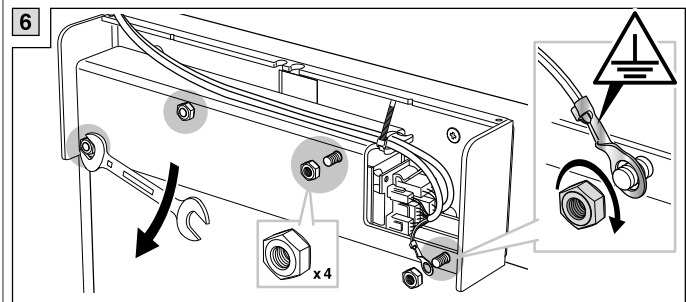
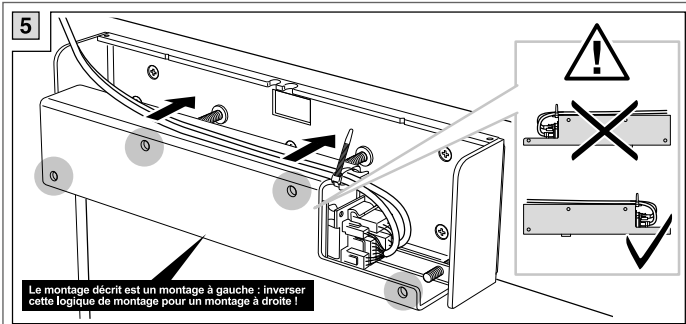


3

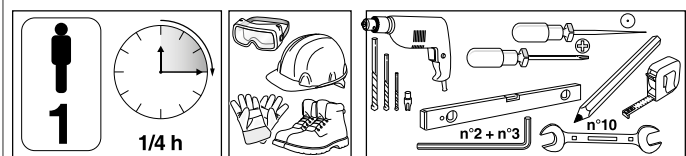
### INSTALLATION DE LA SERRURE 1 POINT



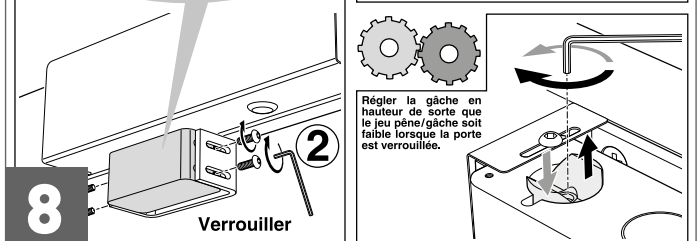
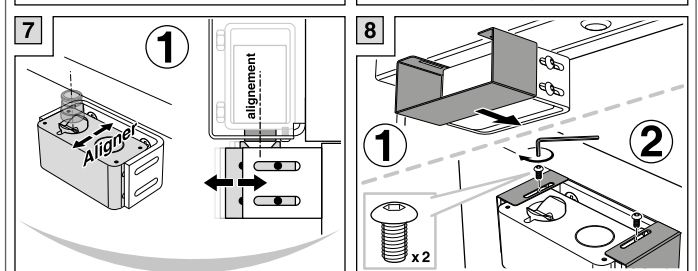
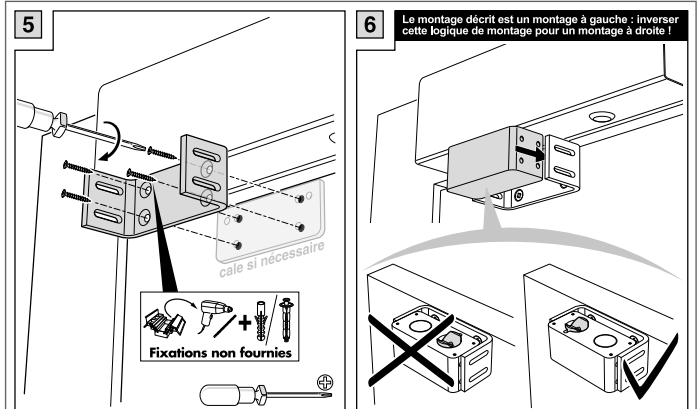
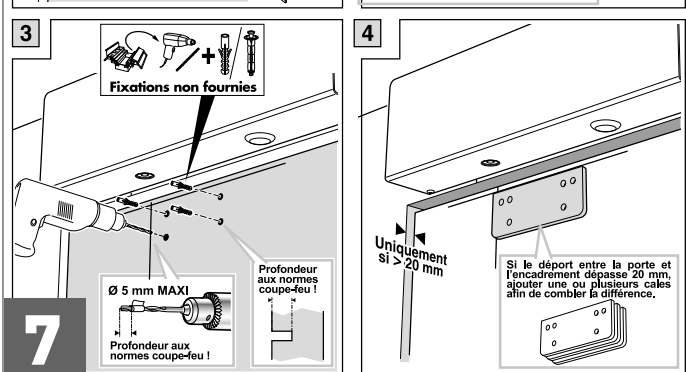
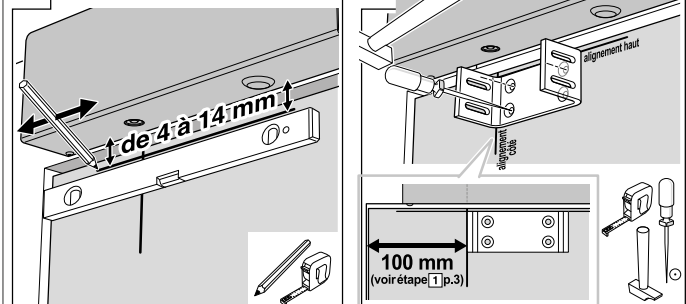
4



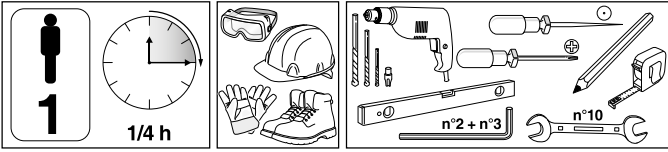
**INSTALLATION DE LA GÂCHE RÉGLABLE 1 POINT**



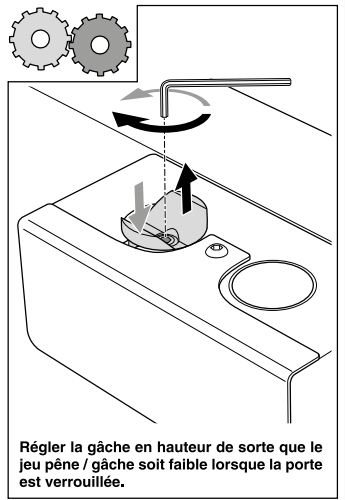
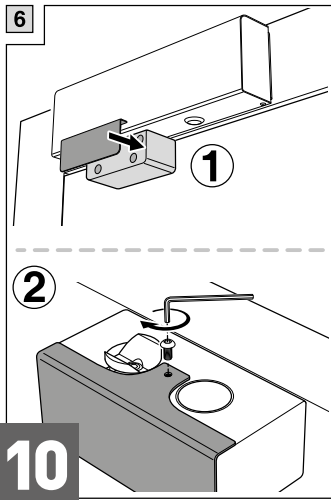
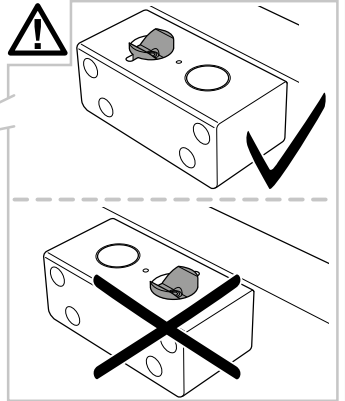
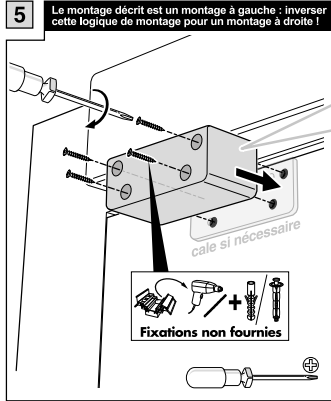
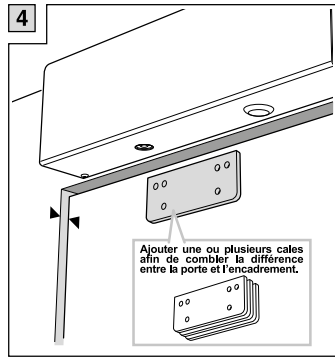
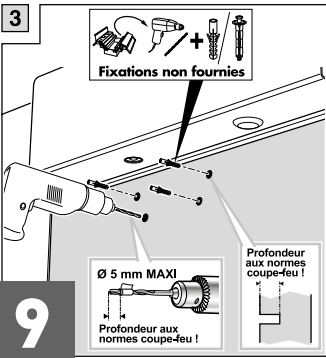
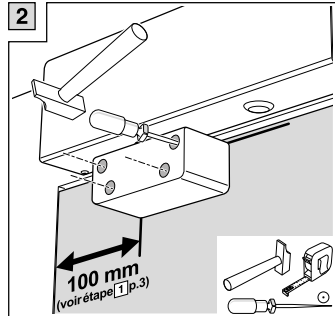
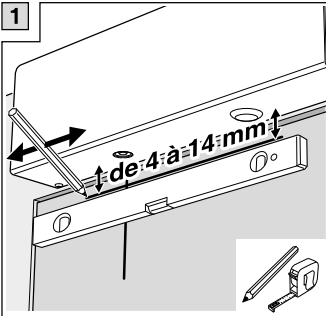
**1** Le montage décrit est un montage à gauche. Inverser cette logique de montage pour un montage à droite !



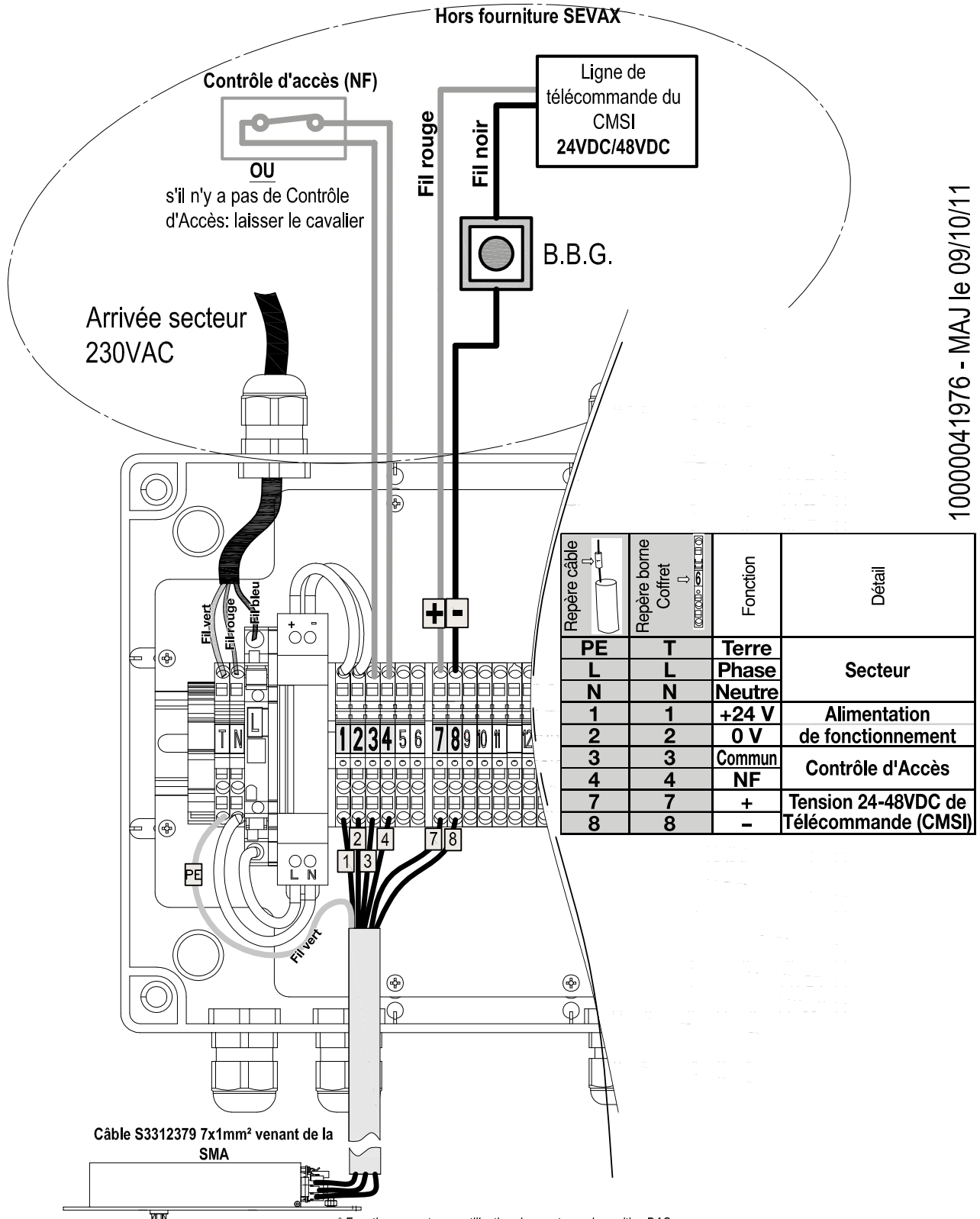
**INSTALLATION DE LA GÂCHE FIXE 1 POINT**



Le montage décrit est un montage à gauche : inverser cette logique de montage pour un montage à droite !



# CABLAGE FONCTIONS DE BASE S.M.A.\* AVEC COFFRET SN312451



10000041976 - MAJ le 09/10/11

Ce document ne se substitue pas à la notice de montage réf. 10000037755 et 10000037343. Merci de lire au préalable ce document avant toute intervention.

# SMA EN APPLIQUE

Serrure motorisée  
asservie

**Destinée  
au verrouillage  
et au contrôle  
d'accès**

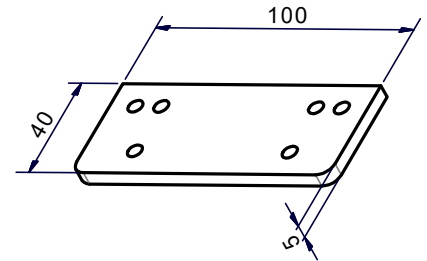
Tous ces composants ont fait l'objet d'une vérification de leur conformité à la norme NFS 61-937 (Dec 1990) Annexe A - Fiche XIV et Annexe B - Fiche I. PV N° SD 09 0057E du 9 janvier 2015 délivré par le CNPP.

| SMA - 1 point   |   | Références |
|---|---|------------|
|    | Kit complet<br>SMA applique 1 point<br>avec gâche réglable                                  | SN313372   |
|    | Kit complet<br>SMA applique 1 point<br>avec gâche réglable<br>avec coffret de raccordement  | SN313374   |
|   | Serrure 1 point<br>SMA applique<br>Une serrure doit être<br>équipée de sa gâche             | SN313360   |
| SMA - 2 points  |   | Références |
|  | Kit complet<br>SMA applique 2 points<br>avec gâche réglable                                 | SN313373   |
|  | Kit complet<br>SMA applique 2 points<br>avec gâche réglable<br>avec coffret de raccordement | SN313375   |
|  | Serrure 2 points<br>SMA applique<br>Une serrure doit être<br>équipée de sa gâche            | SN313361   |
| GÂCHE   |   | Références |
|  | Gâche réglable SMA applique   | SN313362   |
|  | Gâche fixe SMA applique   | SN313363   |

Jeu de cales SMA en applique

Référence

SN313364



8 cales

Coffret de raccordement prêt à l'emploi (Recommandé)

Référence

SN312451



# SMA ENCASTRÉE

Serrure motorisée  
asservie

Destinée  
au verrouillage  
et au contrôle  
d'accès



Métal



Bois



Verre

## Domaine d'application

- Issues de secours et itinéraires d'évacuation dans tout type de bâtiment ouvert au public (ERP, IGH)
- Portes simple ou double action
- Existe pour portes d'épaisseur de 40 et 50 mm

## Caractéristiques

- Mécanisme testé à 200 000 cycles
- Serrure encastrée, simple, double, symétrique/asymétrique
- Pêne rétractable
- Sécurité positive (*Libération Issue de Secours par rupture de courant*)
- Détection de porte magnétique sans contact
- Gâche en V pour rattrapage de jeux
- Alimentation de puissance 24V cc
- Sélection automatique de la tension de la centrale d'incendie 24/48 V cc
- Têtière inox
- Détections de position intégrées



DAS

Les +

## Conformité aux normes

- **DAS** selon NFS 61-937 (Dec 1990)  
Annexe A - Fiche XIV et Annexe B - Fiche I
- **CE** (Conformité électrique)
- **CEM** (Compatibilité électro-magnétique)



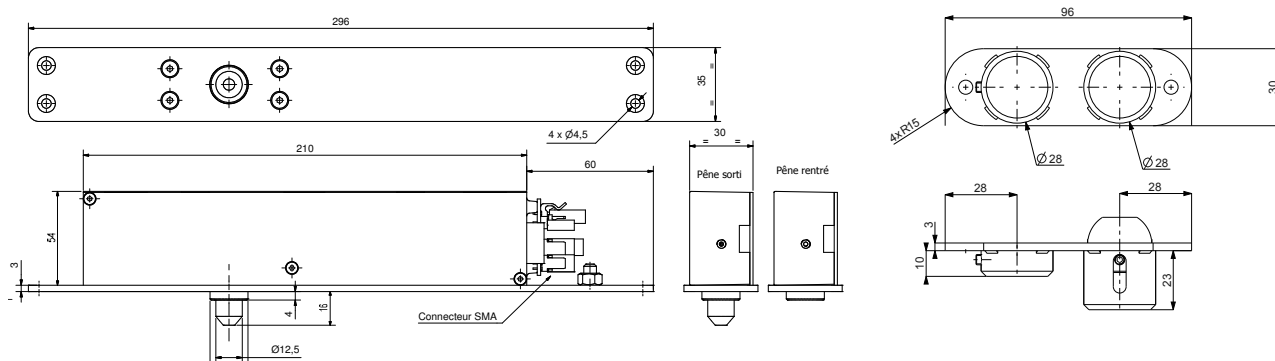
- Brevet Sevax
- Sécurité des personnes
- Serrure réversible

- Pêne motorisé & gâche réglable
- Sortie relais pour retour d'information supplémentaire



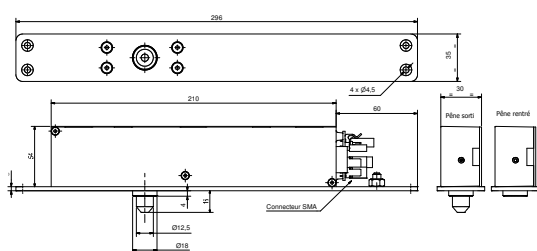
SCHÉMAS D'UTILISATION

- Encastrement horizontal de la serrure dans la traverse haute de l' huisserie
- Encastrement de la gâche en partie supérieure du vantail
- Plan présenté : gâche pour porte de 40 mm

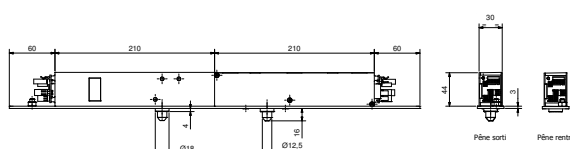


CONFIGURATIONS POSSIBLES

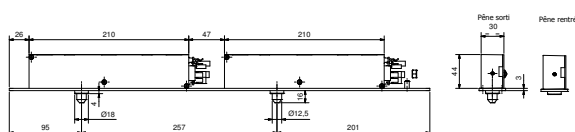
Serrure 1 point



Serrure 2 points symétrique



Serrure 2 points asymétrique



CARACTÉRISTIQUES MÉCANIQUES

- Matériaux de l'enveloppe extérieure : Zamak, acier inoxydable et acier traité
- Pêne en acier traité - course : 12 mm
- Gâche en V avec réglage vertical de 10 mm
- Température de fonctionnement : -10°C à +40°C
- Installation horizontale de la serrure dans la traverse haute de l' huisserie

CARACTÉRISTIQUES ÉLECTRIQUES

- Alimentation de puissance 24V cc
- Tension de la centrale d'incendie (dite de "télécommande") (T.B.T.S.) : 24/48 Volts
- Sélection automatique de la tension de pilotage
- Indice protection : IP 42
- Sécurité de branchement : Protection contre inversion de polarité
- Signal sonore optionnel par buzzer (deux sonneries distinctes)
- Sortie relais (NF) indiquant état courant (verrouillé/déverrouillé/défaut détecté)
- Temporisation au verrouillage (réglage en usine à 3 secondes)

DÉTECTIONS DE POSITION INTÉGRÉES

- Issue déverrouillée : Contact (NF-C-NO) de position de sécurité serrure
- Issue verrouillée : Contact (NF-C-NO) de position d'attente serrure
- Porte fermée : Contact (NF-C-NO) de position de sécurité du bloc-porte

OPTIONS

- Coffret électrique validé DAS
- Câble électrique (4 m) validé DAS

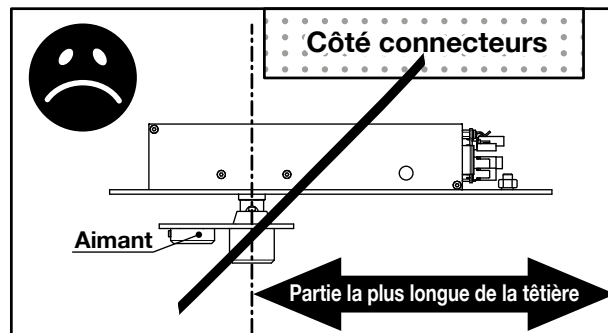
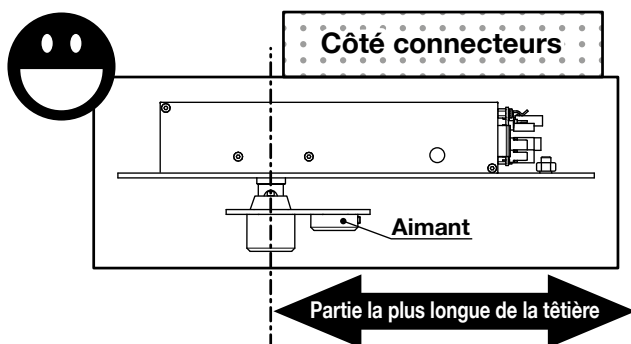
VARIANTES

- Gâches pour porte de 40 mm mini d'épaisseur
- Gâches pour porte de 50 mm mini d'épaisseur

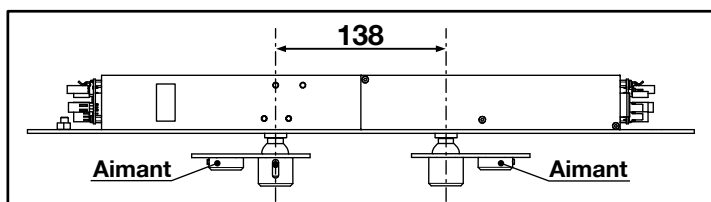


## Pose : Règles de base

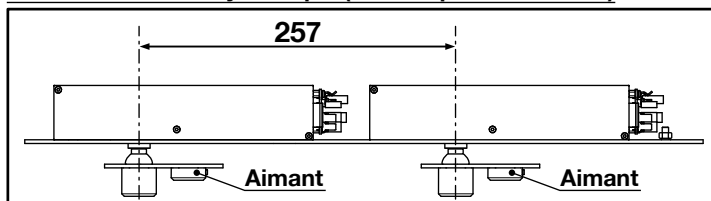
### 1/ Bon positionnement de la gâche



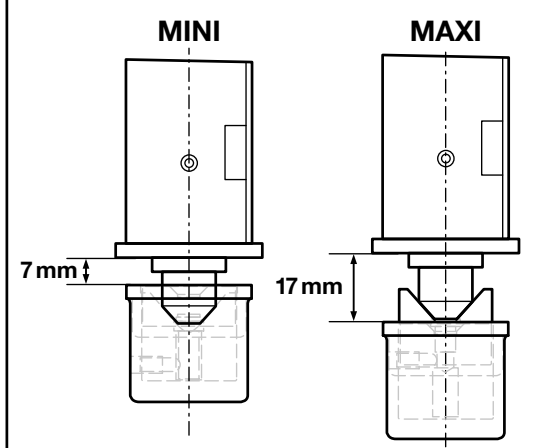
### Cas SMA double Symétrique (entraxe pêne = 138 mm)



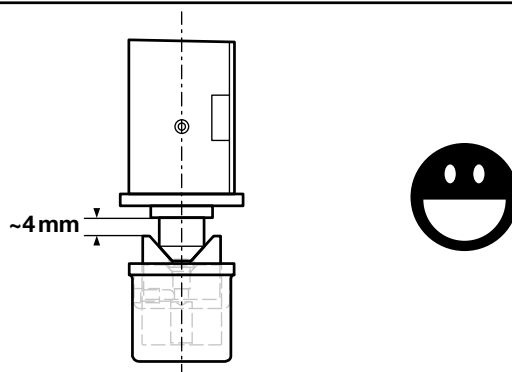
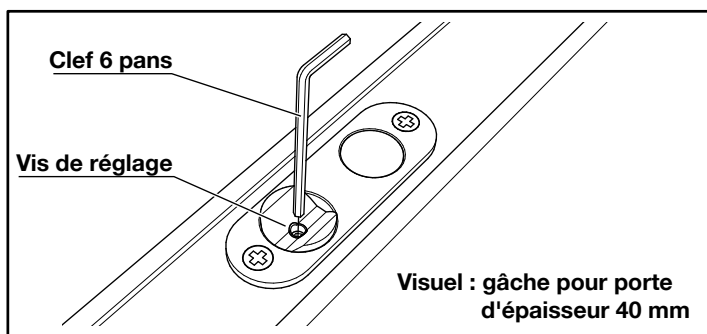
### Cas SMA double Asymétrique (entraxe pêne = 257 mm)



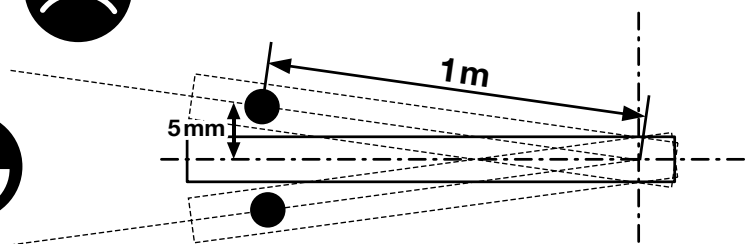
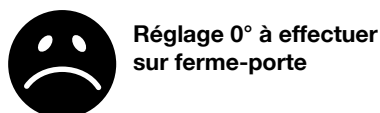
### 2/ Bonne distance S.M.A. / Gâche



### 3/ Bon réglage de la gâche en V :



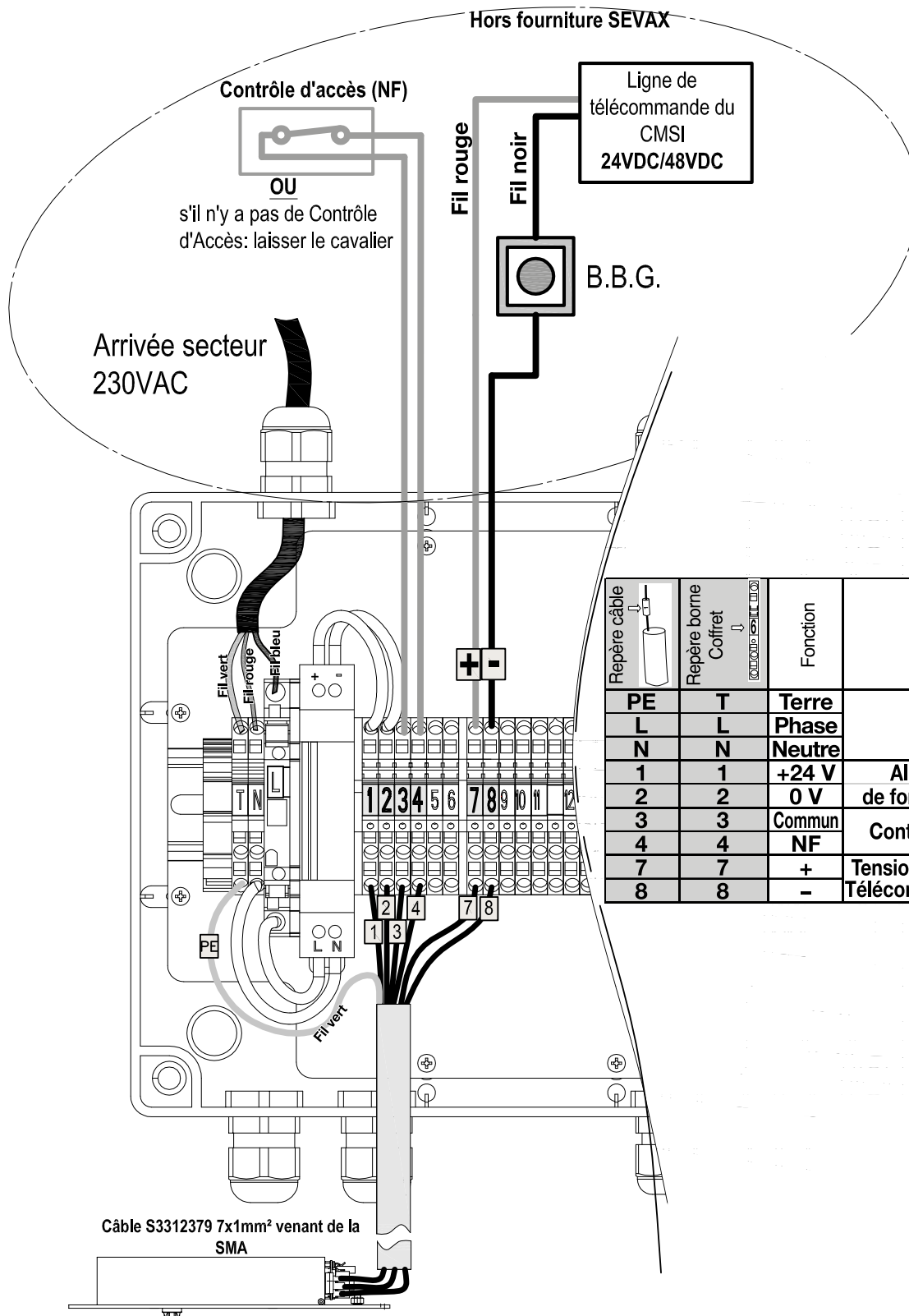
### 4/ Bon réglage 0° Bloc porte



Porte et gâche : vue de dessus



# CABLAGE FONCTIONS DE BASE S.M.A.\* AVEC COFFRET SN312451



10000041976 - MAJ le 09/10/11

Ce document ne se substitue pas à la notice de montage réf. 10000037755 et 10000037343. Merci de lire au préalable ce document avant toute intervention.

# SMA ENCASTRÉE

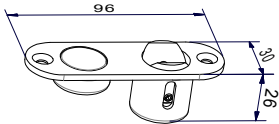
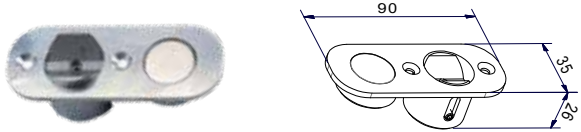



Serrure motorisée  
asservie

**Destinée  
au verrouillage  
et au contrôle  
d'accès**

Tous ces composants ont fait l'objet d'une vérification de leur conformité à la norme NFS 61-937 (Dec 1990) Annexe A - Fiche XIV et Annexe B - Fiche I. PV N° SD 09 0057E du 9 janvier 2015 délivré par le CNPP.

| SMA ENCASTRÉE  | Références   |           |
|--|--|-----------|
|   | SMA 1 point<br>Référence conforme<br>au PV feu : SN312386              | SN312386- |
|   | SMA 2 points asymétrique<br>Référence conforme<br>au PV feu : SN312449 | SN312449- |
|  | SMA 2 points symétrique<br>Référence conforme<br>au PV feu : SN312450  | SN312450- |

Une serrure doit être équipée de sa gâche, de son câble et de son coffret de raccordement.

| OPTIONS   | Références   |           |
|---|--|-----------|
|  | Gâche réglable<br>pour porte épaisseur 40mm<br>Référence conforme<br>au PV feu : SN312485  | SN312485- |
|  | Gâche réglable<br>pour porte épaisseur 50 mm   | SN312394- |
|  | Câble de 4 mètres  | S3312379  |
|  | Coffret de raccordement<br>prêt à l'emploi<br><br>Alimentation de fonctionnement<br>comprise via le transformateur<br>230V/24V cc | SN312451  |

Choisir



c'est

Une présence  
dans 45 pays !

- Europe
- Europe de l'Est
- Maghreb
- Afrique Subsaharienne
- Proche-Orient
- Amérique du Sud



[www.sevax.com](http://www.sevax.com)

## Solutions verre

Votre partenaire  
de solutions innovantes  
pour vos portes

# Solutions verre

## Pentures PRESTIGE

- Pentures massives de 8 à 22 mm p.331
- Pentures massives de 8 à 13 mm p.332
- Pentures massives de 8 à 12 mm p.334

## Pentures PREMIUM

- Pentures supérieures p.338
- Pentures inférieures p.344
- Fixations volumes verre p.346
- Contreventements p.359
- Serrures & gâches p.370
- Charnières & paumelles p.384

## Pentures CLASSIQUE

- Pentures supérieures p.393
- Fixations volumes verre p.396
- Contreventements p.398
- Serrures & gâches p.399

Bâtons de maréchal p.403

Serrures de milieu pour porte CLARIT p.406

Toutes les encoches p.408

Reproduction et vente interdite.  
Document non contractuel.  
Ne pas jeter sur la voie publique.

# Pentures

## Pentures PRESTIGE

Pour verre épaisseur 10 mm

Deux finitions :

- Inox poli (IP)
- Inox brossé (IB)

- Pentures massives de 8 à 22 mm p.331
- Pentures massives de 8 à 13 mm p.332
- Pentures massives de 8 à 12 mm p.334

Compactes - Sans vis apparentes

## Pentures PREMIUM

- Pentures supérieures p.338
- Pentures inférieures p.344
- Fixations volumes verre p.346
- Contreventements p.359
- Serrures & gâches p.370
- Charnières & paumelles p.384

## Pentures CLASSIQUE

- Pentures supérieures p.393
- Fixations volumes verre p.396
- Contreventements p.398
- Serrures & gâches p.399

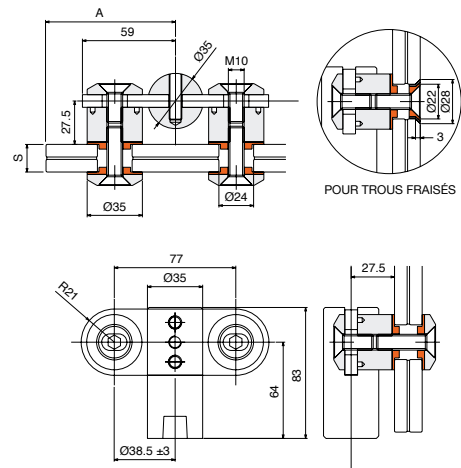


Charnière inférieure pour porte en verre épaisseur de 8 à 22 mm

Référence

PRES1TFINF

> Trous fraisés  
 $\varnothing 22 - \varnothing 28$  mm



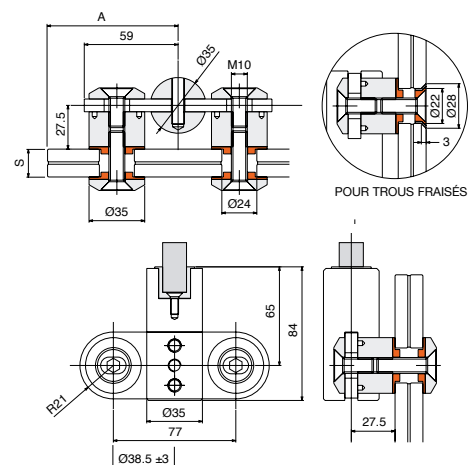
> Prévues pour un axe rectangle.

Charnière supérieure pour porte en verre épaisseur de 8 à 22 mm

Référence

PRES1TFSUP

> Trous fraisés  
 $\varnothing 22 - \varnothing 28$  mm

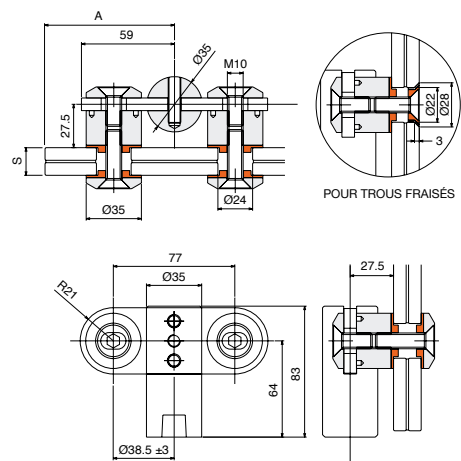


Charnière inférieure pour porte en verre épaisseur de 8 à 22 mm

Référence

PRES1TCINF

> Trous circulaires  
 $\varnothing 22$  mm



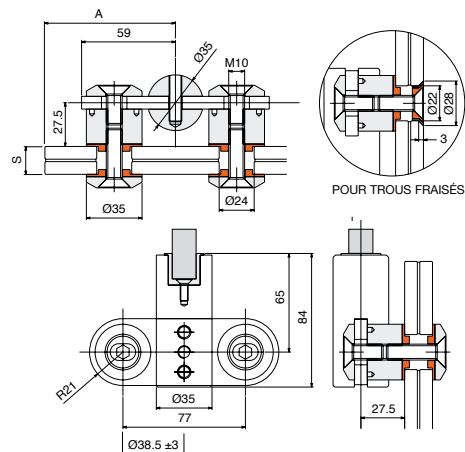
> Prévues pour un axe rectangle.

Charnière supérieure pour porte en verre épaisseur de 8 à 22 mm

Référence

PRES1TCSUP

> Trous circulaires  
 $\varnothing 22$  mm

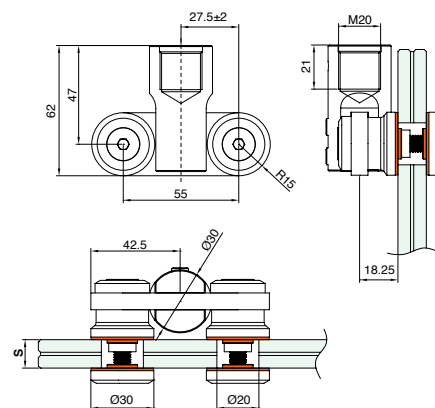


Charnière supérieure pour porte en verre épaisseur de 8 à 13 mm

Référence

PRES6SUP

> Trous circulaires

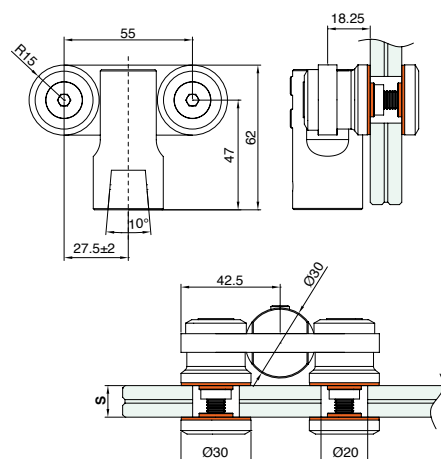


Charnière inférieure pour porte en verre épaisseur de 8 à 13 mm  
 et logement pour axe carré français

Référence

PRES6INF

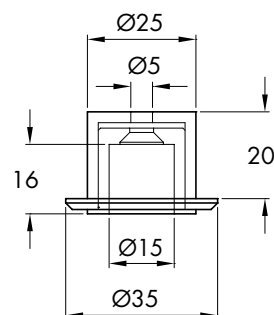
> Trous circulaires



Boitier de roulement supérieur

Référence

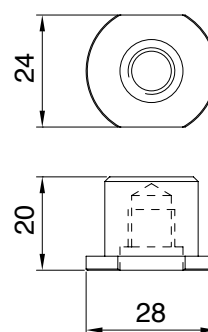
PRES1SPL



Boitier de roulement supérieur pour fixation au plafond

Référence

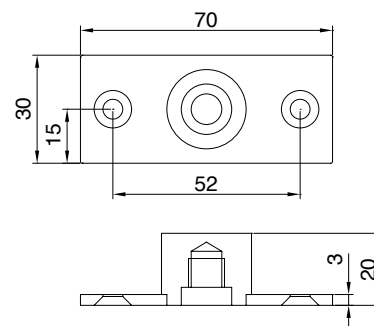
PRES6BRIMP



Boitier de roulement ancrage au plafond

Référence

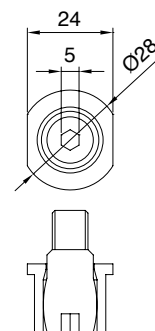
PRES6BRSUP



Pivot supérieur de sécurité « safe seat »

Référence

PRES6PIV

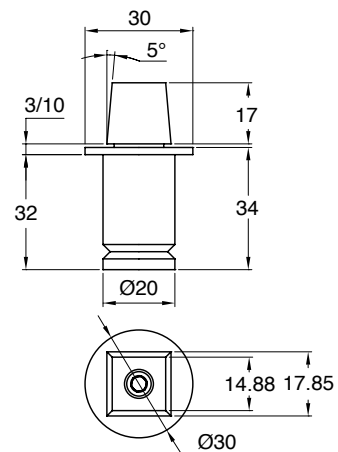


Crapaudine à sceller

Références

Inox poli  
PREMCRAIP

Inox brossé  
PREMCRAIB

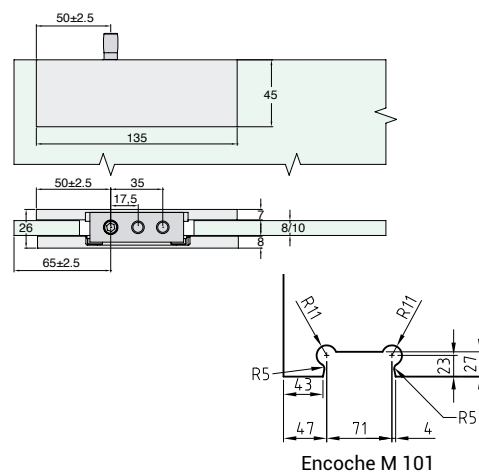


Penture haute pour encoche standard encoche M101 avec pivot réglable

Références

Inox poli  
PREMSUPIP

Inox brossé  
PREMSUPIB

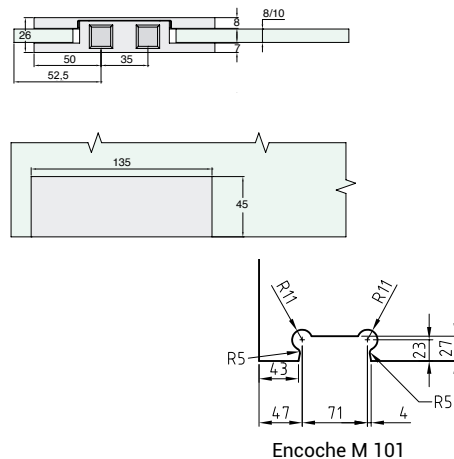


Penture basse pour encoche standard encoche M101 avec logement pour axe carré français

Références

Inox poli  
PREMIFRIP

Inox brossé  
PREMIFRIB

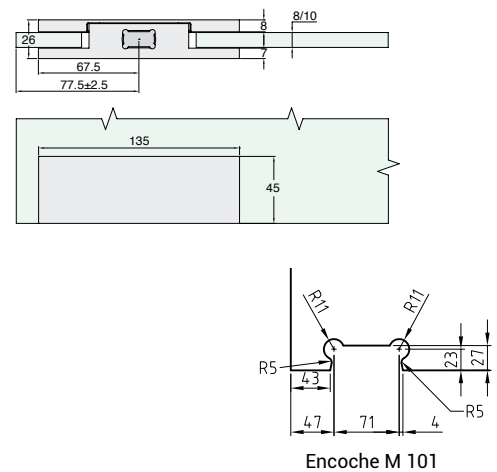


Penture basse pour encoche M 101 avec logement pour axe rectangle allemand

Références

Inox poli  
PREMIGEIP

Inox brossé  
PREMIGEIB



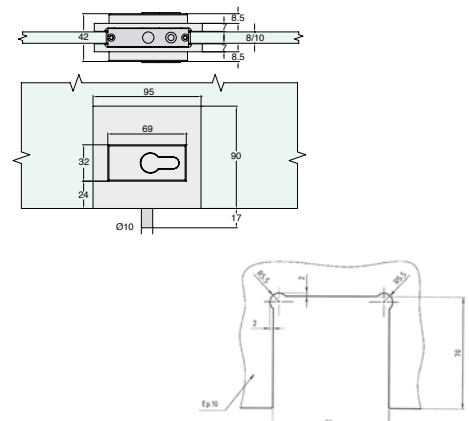
Encoche M 101

Serrure basse standard encoche 61 clé unique

Références

Inox poli  
PREMSEUIP

Inox brossé  
PREMSEUIB



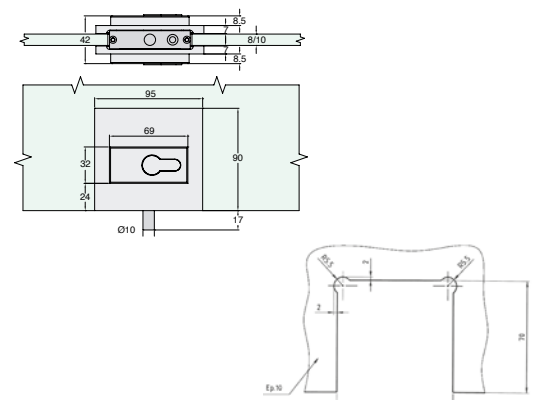
Encoche 61

Serrure basse standard encoche 61 clé différente

Références

Inox poli  
PREMSEDIP

Inox brossé  
PREMSEDIB



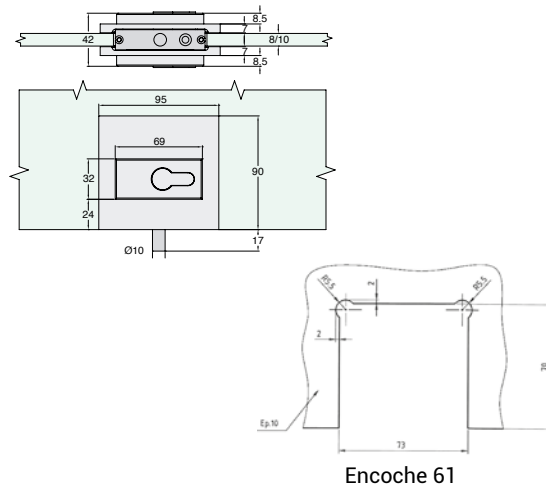
Encoche 61

Serrure basse standard encoche 61 clé et bouton

Références

Inox poli  
PREMSEBIP

Inox brossé  
PREMSEBIB

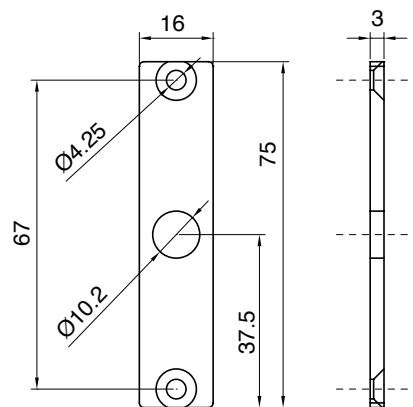


Encoche 61

Gâche plate pour serrure

Référence

Inox poli  
PREMGACHE

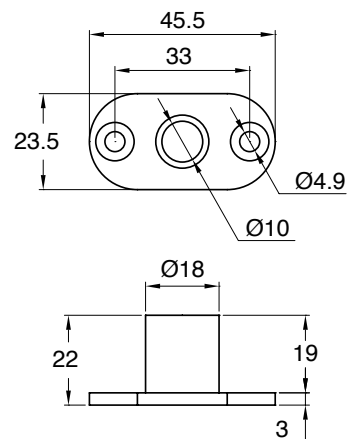


Boîte de roulement pour penture

Références

Inox poli  
PREMBRIP

Inox brossé  
PREMBRIB



# Pentures

## Pentures PRESTIGE

Pour verre épaisseur 10 mm

Deux finitions :

- Inox poli (IP)
- Inox brossé (IB)

|                                  |       |
|----------------------------------|-------|
| ■ Pentures massives de 8 à 22 mm | p.331 |
| ■ Pentures massives de 8 à 13 mm | p.332 |
| ■ Pentures massives de 8 à 12 mm | p.334 |

Compactes - Sans vis apparentes

## Pentures PREMIUM

Pour verre épaisseur 10 mm

Deux finitions :

- Inox poli (IP)
- Inox brossé (IB)

|                           |       |
|---------------------------|-------|
| ■ Pentures supérieures    | p.338 |
| ■ Pentures inférieures    | p.344 |
| ■ Fixations volumes verre | p.346 |
| ■ Contreventements        | p.359 |
| ■ Serrures & gâches       | p.370 |
| ■ Charnières & paumelles  | p.384 |

## Pentures CLASSIQUE

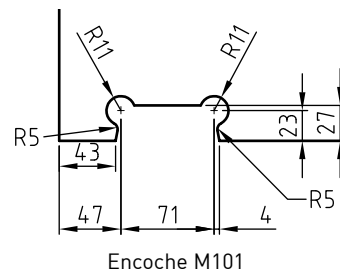
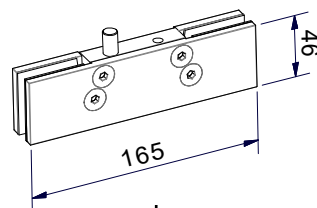
|                           |       |
|---------------------------|-------|
| ■ Pentures supérieures    | p.393 |
| ■ Fixations volumes verre | p.396 |
| ■ Contreventements        | p.398 |
| ■ Serrures & gâches       | p.399 |

Penture supérieure

Références

Inox poli  
SX0101IP

Inox brossé  
SX0101IB

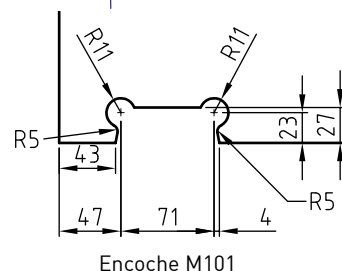
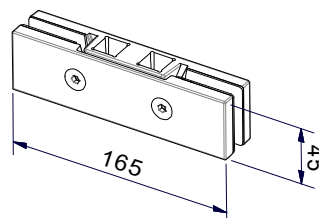
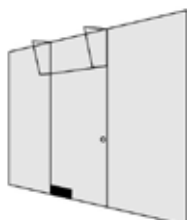


Penture inférieure carré français

Références

Inox poli  
SX1132IPFR

Inox brossé  
SX1132IBFR

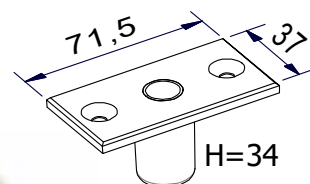


Boite à roulement - Axe de rotation supérieur (pour dormant bois)

Références

Inox poli  
SX0452IP

Inox brossé  
SX0452IB





Raccordement imposte/dormant pour axe rotation droit

Références  
Droit  
Inox poli SX0401IPD  
Inox brossé SX0401IBD

Encoche MX      Encoche M41

Raccordement imposte/dormant pour axe rotation gauche

Références  
Gauche  
Inox poli SX0401IPG  
Inox brossé SX0401IBG

Encoche MX      Encoche M41

Raccordement mur pour axe de rotation droit

Références  
Droit  
Inox poli SX0402IPD  
Inox brossé SX0402IBD

Encoche M41

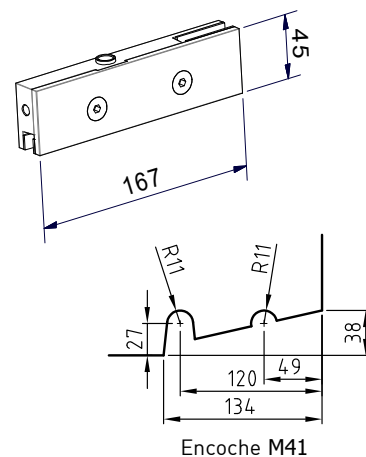
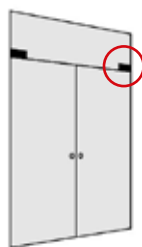
Raccordement mur pour axe de rotation gauche

Références

Gauche

Inox poli  
SX0402IPG

Inox brossé  
SX0402IBG



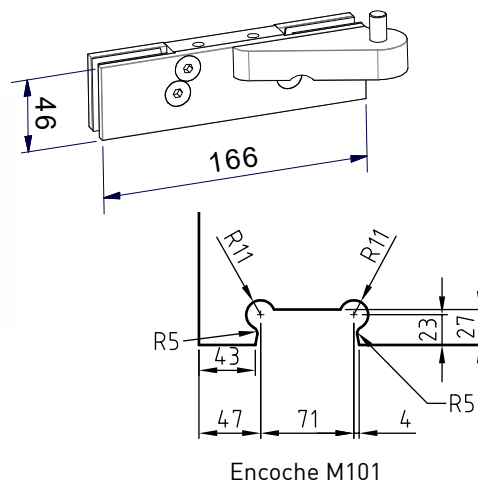
Penture supérieure décalée gauche

Références

Gauche

Inox poli  
SX2101IPG

Inox brossé  
SX2101IBG



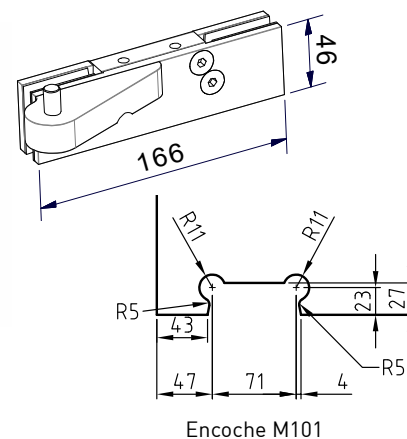
Penture supérieure décalée droite

Références

Droit

Inox poli  
SX2101IPD

Inox brossé  
SX2101IBD



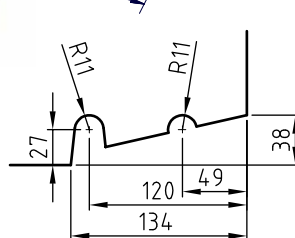
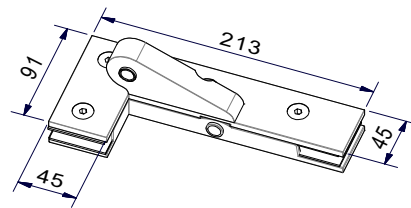
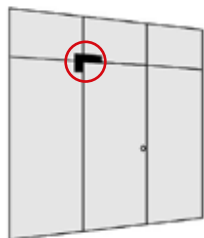
Imposte verre décalée droit

Références

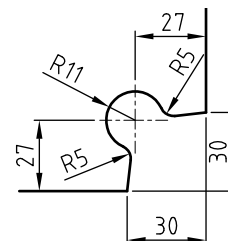
Droit

Inox poli  
SX2401IPD

Inox brossé  
SX2401IBD



Encoche M41



Encoche MX

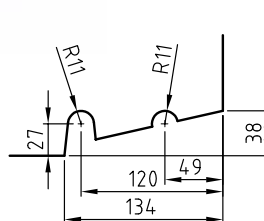
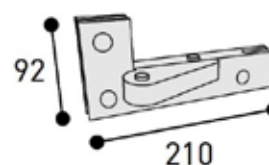
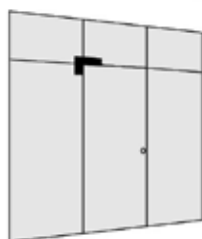
Imposte verre décalée gauche

Références

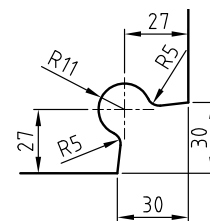
Gauche

Inox poli  
SX2401IPG

Inox brossé  
SX2401IBG



Encoche M41



Encoche MX

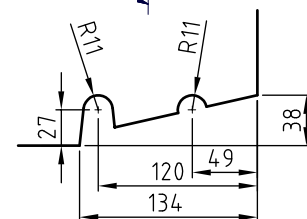
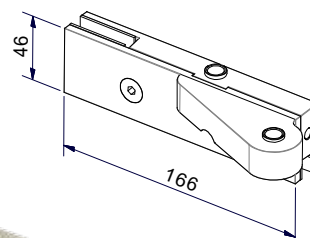
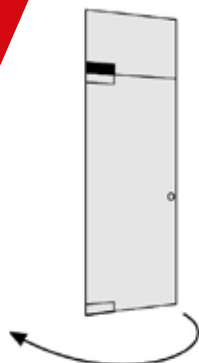
Imposte mur décalée droit

Références

Droit

Inox poli  
SX2402IPD

Inox brossé  
SX2402IBD



Encoche M41

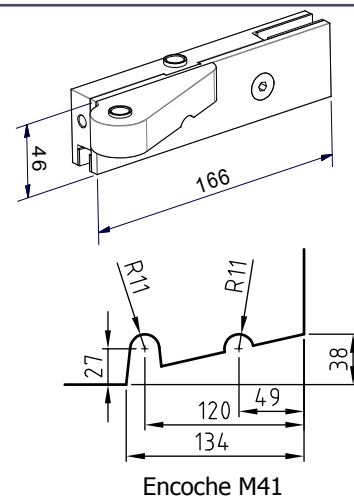
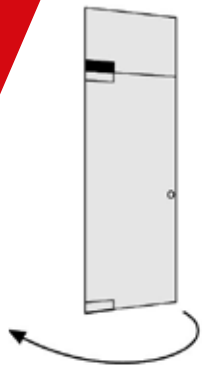
Imposte mur décalée gauche

Références

Gauche

Inox poli  
SX2402IPG

Inox brossé  
SX2402IBG

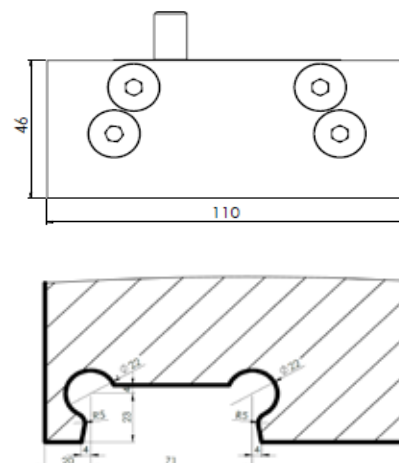
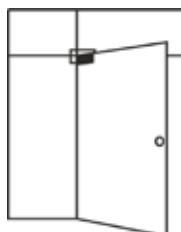


Penture haute axe à 37 mm

Références

Inox poli  
SX106IP

Inox brossé  
SX106IB

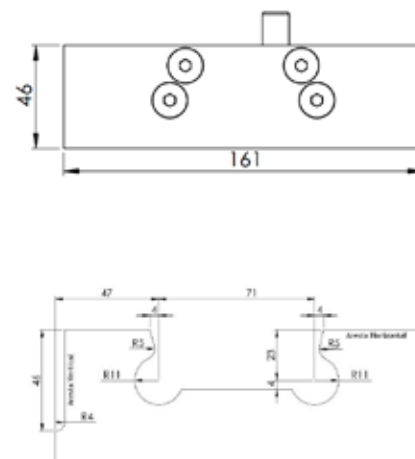
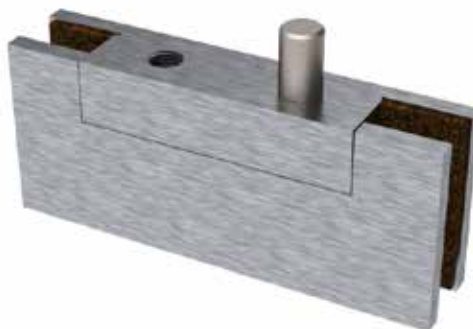
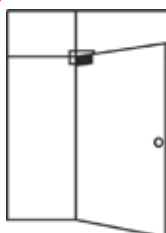


Penture haute axe à 61 mm

Références

Inox poli  
SX110IP

Inox brossé  
SX110IB



Penture haute axe à 15 mm

Références

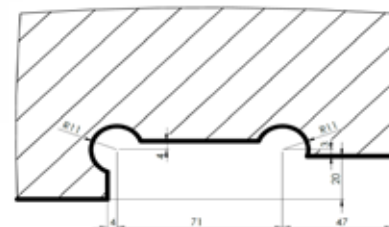
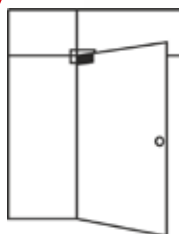
Gauche  
Inox poli  
SX111IPG\*

Inox brossé  
SX111IBG\*

Droite

Inox poli  
SX111IPD

Inox brossé  
SX111IBD



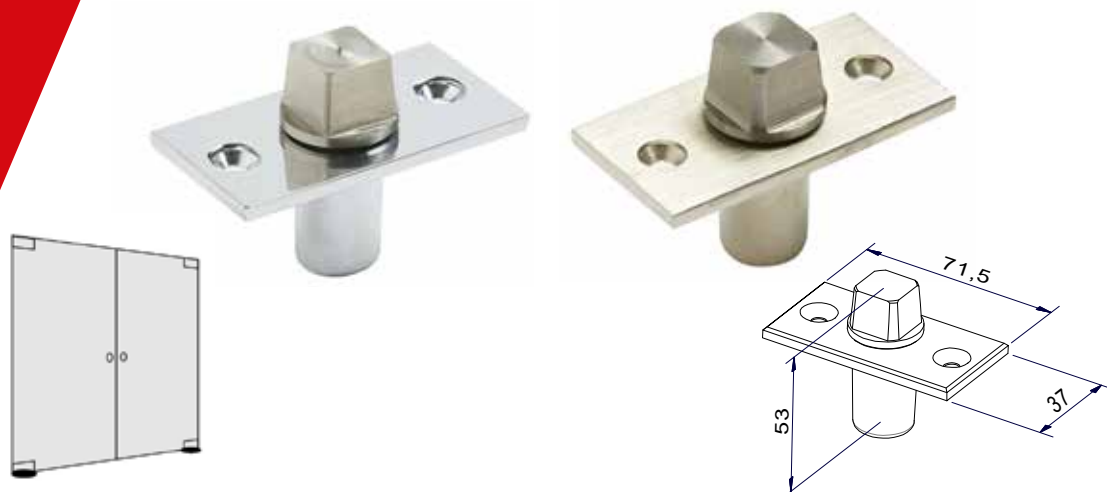
\*Visuel produit ci-contre

Crapaudine standard à sceller axe carré

Références

Inox poli  
SX0463IPFR

Inox brossé  
SX0463IBFR

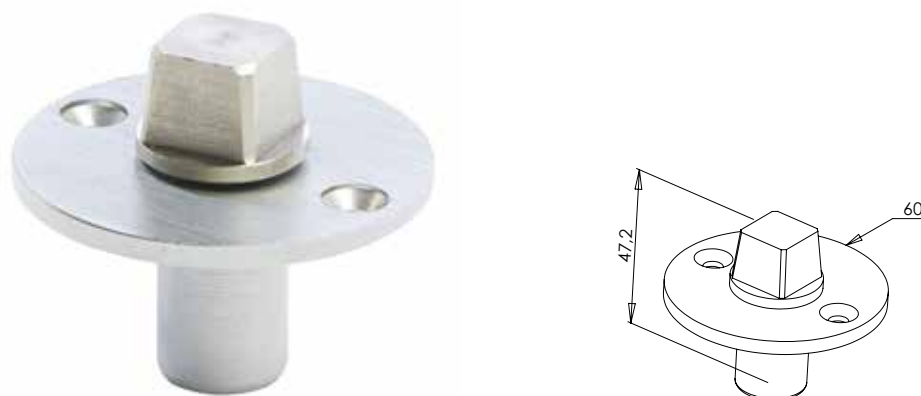


\*Nous consulter pour les délais.

Crapaudine sol carrée - Crapaudine rabaissée

Référence

Inox brossé  
SN315394IB



Permet de réduire le jeu au sol de 3 à 5 mm selon la penture utilisée.

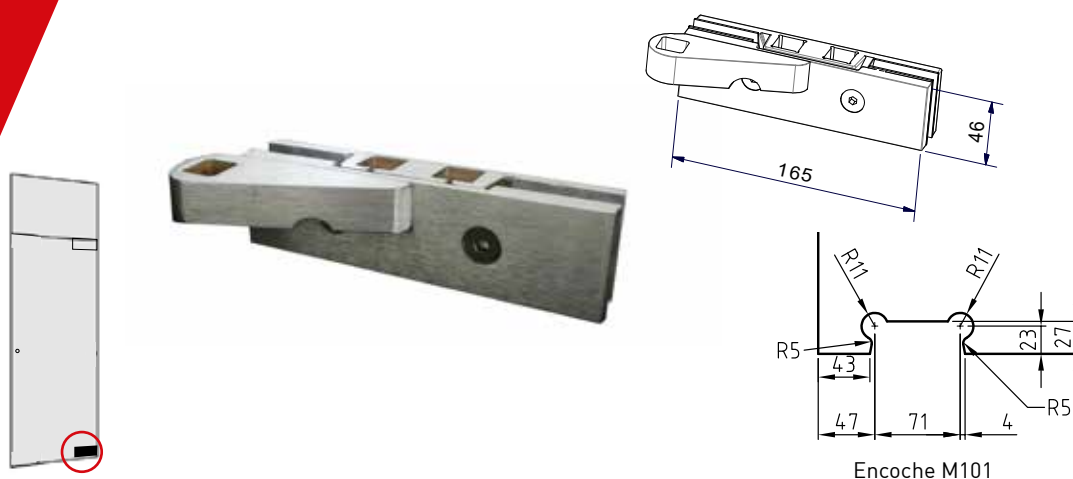
Penture inférieure gauche empreinte carrée décalée

Références

Gauche

Inox poli  
SX2132FIPG

Inox brossé  
SX2132FIBG



Encoche M101

Penture basse axe à 15 mm empreinte carrée

Références

Gauche

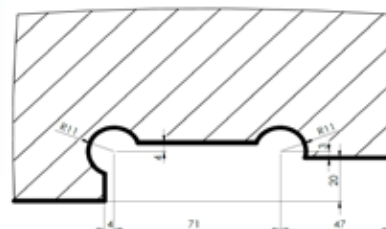
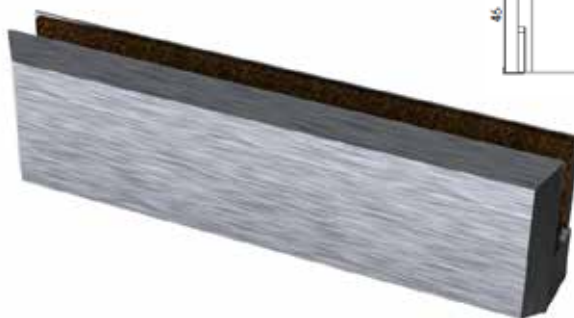
Inox poli  
SX112IPG\*

Inox brossé  
SX112IBG\*

Droite

Inox poli  
SX112IPD

Inox brossé  
SX112IBD



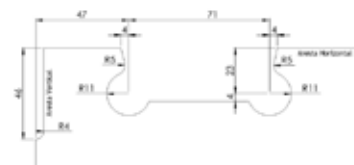
Pour penture supérieure SX111

Penture basse axe à 61 mm empreinte carrée

Références

Inox poli  
SX1133IP

Inox brossé  
SX1133IB



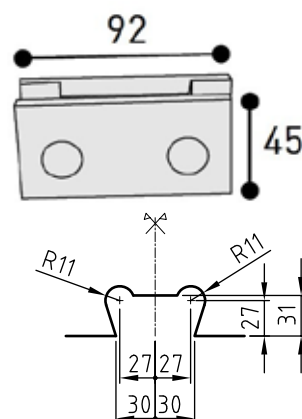
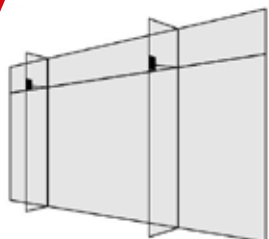
Pour penture supérieure SX110

Fixation pour 2 verres

Références

Inox poli  
SX0505IP

Inox brossé  
SX0505IB



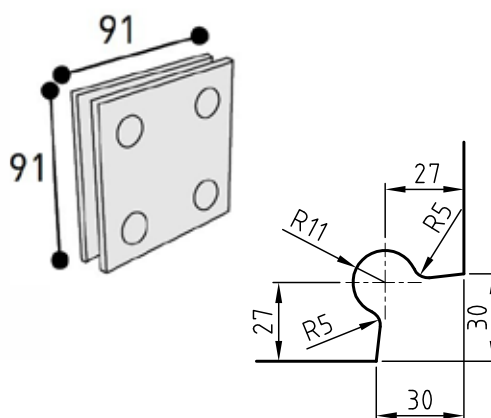
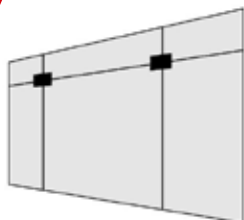
Encoche 2X

Fixation pour 4 verres

Références

Inox poli  
SX0514IP

Inox brossé  
SX0514IB



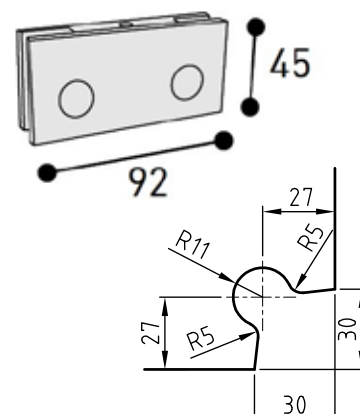
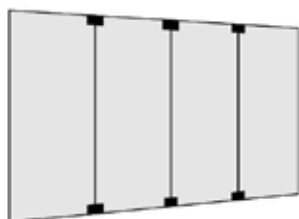
Encoche MX

Fixation au mur pour 2 verres

Références

Inox poli  
SX5001IP

Inox brossé  
SX5001IB



Encoche MX

\*Nous consulter pour les délais.



Pièce de fixation d'angle

Références

Inox poli  
SX0586IP

Inox brossé  
SX0586IB



Pièce de milieu vitrage fixe

Références

Inox poli  
SX0592IP

Inox brossé  
SX0592IB

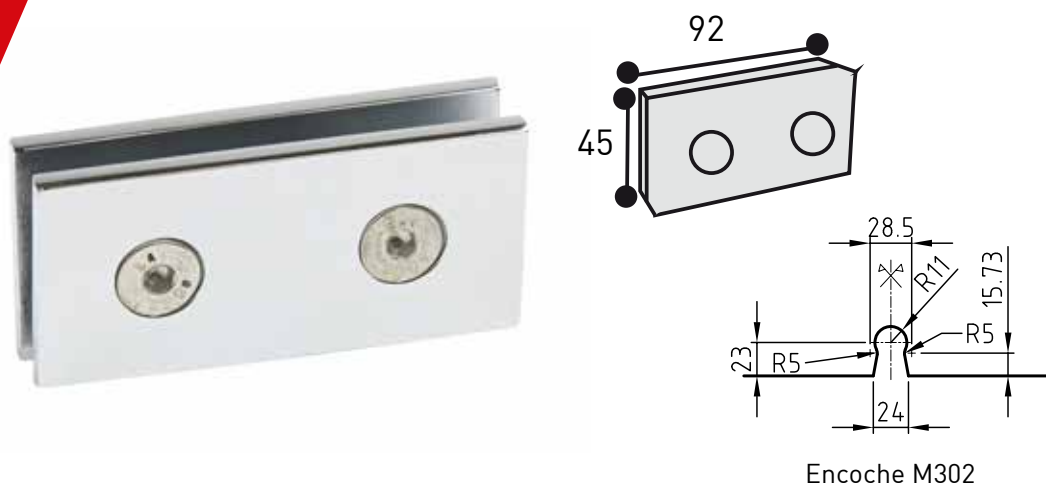


Fixation pour 2 verres

Références

Inox poli  
SX0571IP

Inox brossé  
SX0571IB



Raccordement imposte/dormant 90° avec butée

Références

Inox poli  
SX0519IP

Inox brossé  
SX0519IB



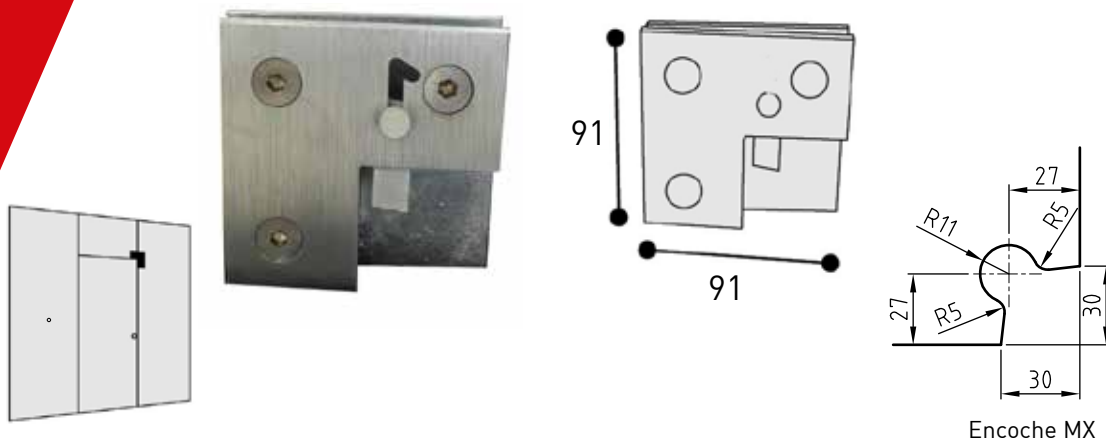
Raccordement imposte/dormant 90° butée et loquet droit

Références

Droit

Inox poli  
SX0520IPD

Inox brossé  
SX0520IBD



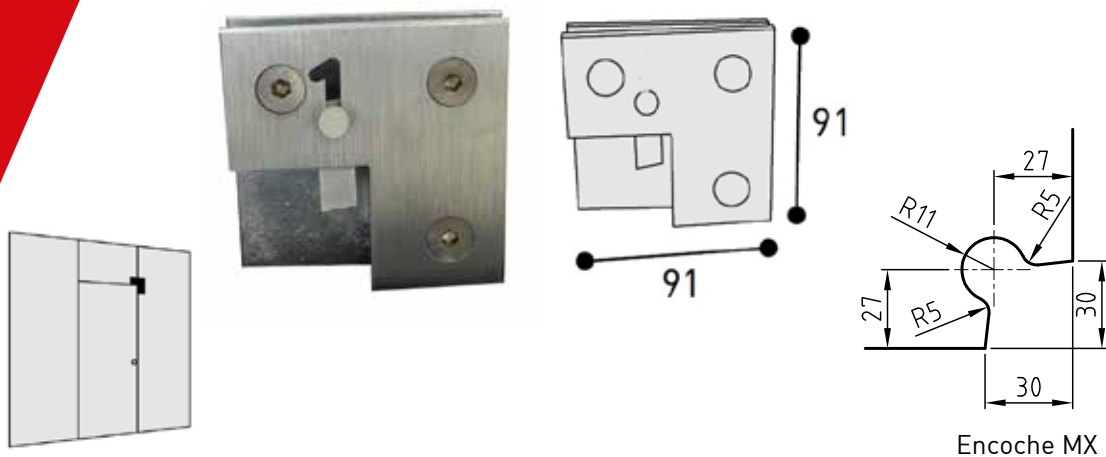
Raccordement imposte/dormant 90° butée et loquet gauche

Références

Gauche

Inox poli  
SX0520IPG

Inox brossé  
SX0520IBG



Raccordement imposte/dormant 90°

Références

Inox poli  
SX0521IP

Inox brossé  
SX0521IB

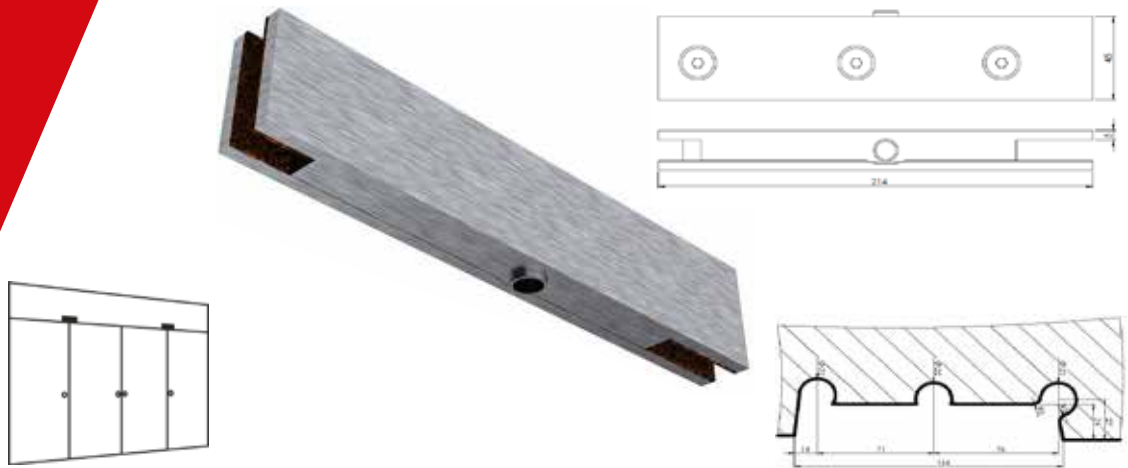


Raccordement imposte sans fixation latérale

Références

Inox poli  
SX404IP

Inox brossé  
SX404IB



Récepteur pièce SX0101

Entretoise supérieure avec écrou

Références

Inox poli  
SX451IP

Inox brossé  
SX451IB



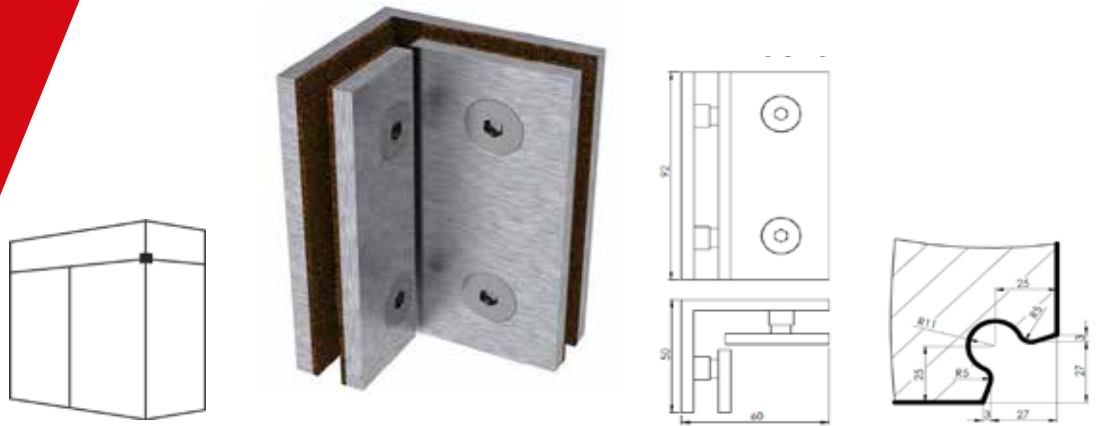
Pour plafond en verre

Equerre de fixation 2/4 volumes verre

Références

Inox poli  
SX508IP

Inox brossé  
SX508IB

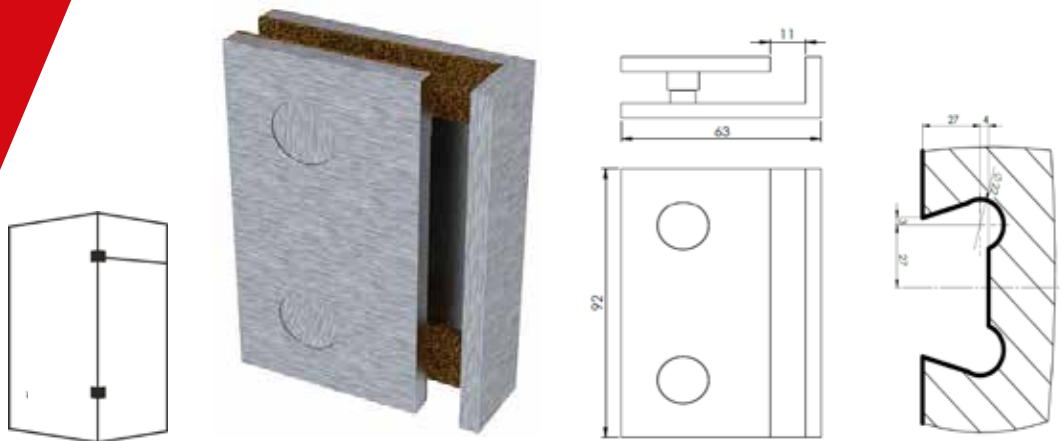


Fixation à 90°

Références

Inox poli  
SX509IP

Inox brossé  
SX509IB



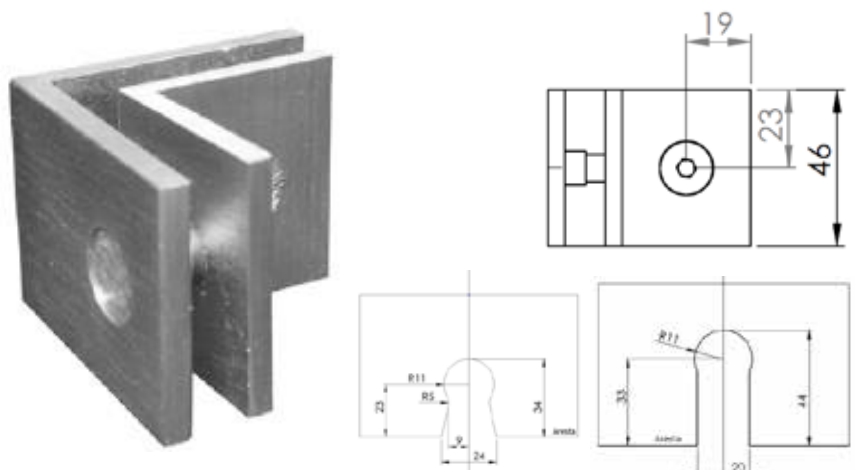
Pour verre non trempé

Equerre milieu de fixation 2 volumes verre

Références

Inox poli  
SX553IP

Inox brossé  
SX553IB

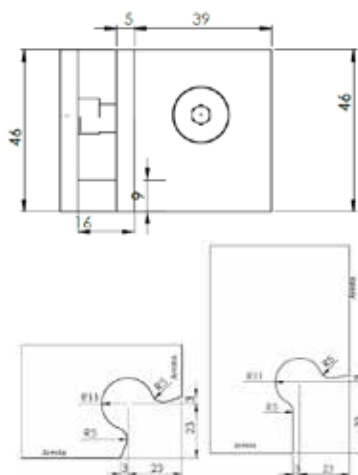


### Equerre ancrage de fixation 2 volumes verre

#### Références

Inox poli  
SX556IP

Inox brossé  
SX556IB

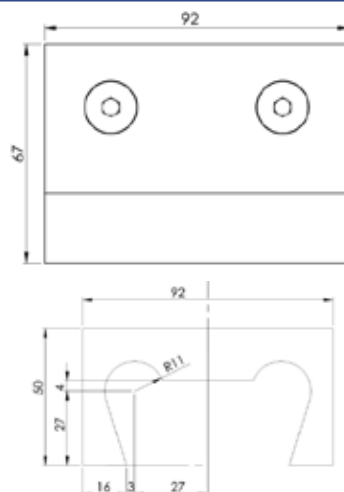


### Butée de porte sur imposte

#### Références

Inox poli  
SX676IP

Inox brossé  
SX676IB

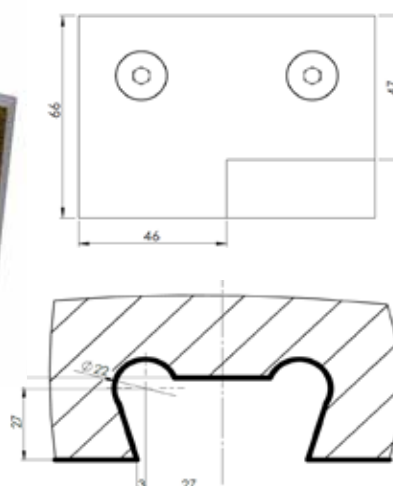
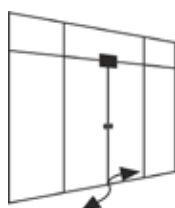


### Butée imposte antagoniste

#### Références

Inox poli  
SX685IP

Inox brossé  
SX685IB



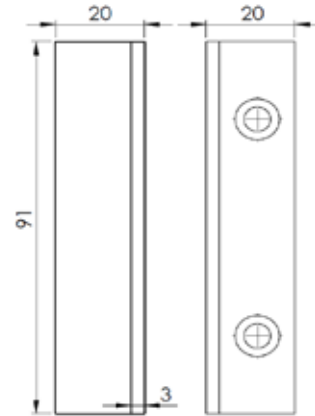
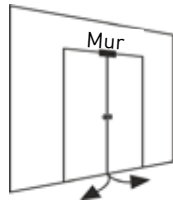
Pour portes double vantaux

Butée imposte

Références

Inox poli  
SX687IP

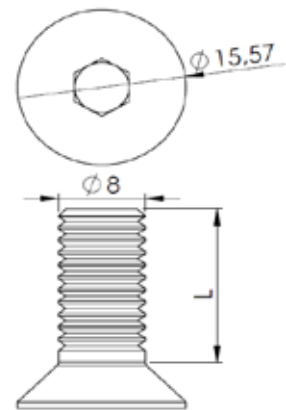
Inox brossé  
SX687IB



Vis pour montage M8x 16

Référence

SX783X



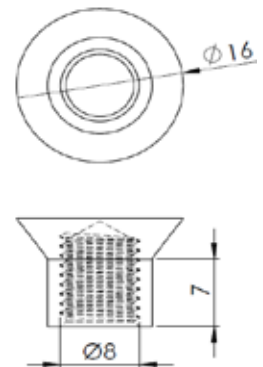
Tête hexagonale. Indiquer longueur de vis dans la demande.

Ecrou pour vis M8

Références

Inox poli  
SX784IP

Inox brossé  
SX784IB

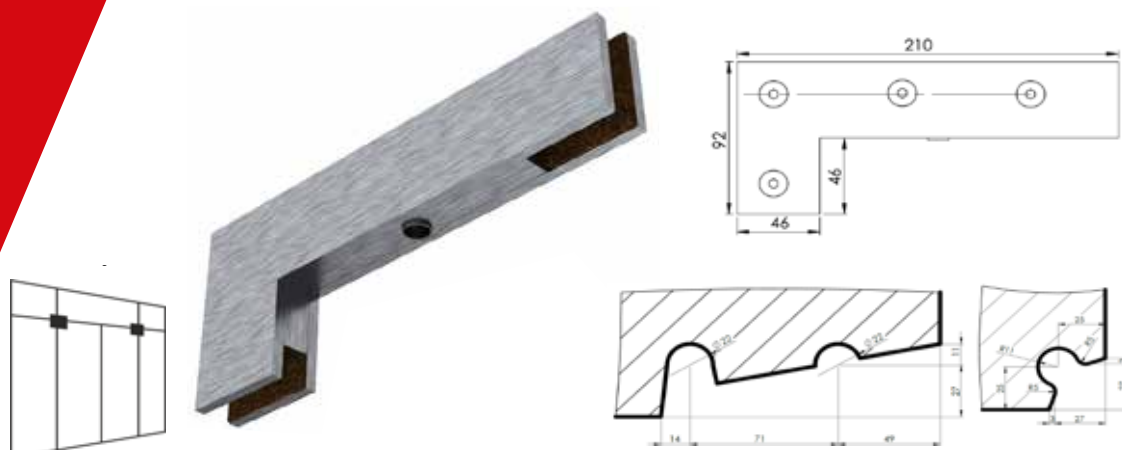


Pièce de fixation imposte dormant axe à 100 mm

Références

Gauche  
Inox poli  
SX1401IPG  
Inox brossé  
SX1401IBG

Droite  
Inox poli  
SX1401IPD  
Inox brossé  
SX1401IBD



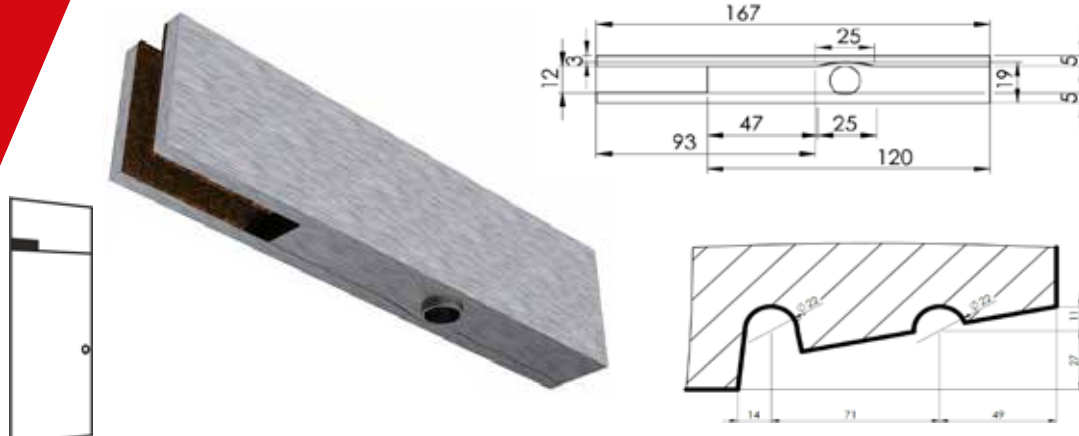
Compatible SX1402

Pièce d'imposte axe à 100 mm

Références

Gauche  
Inox poli  
SX1402IPG  
Inox brossé  
SX1402IBG

Droite  
Inox poli  
SX1402IPD  
Inox brossé  
SX1402IBD



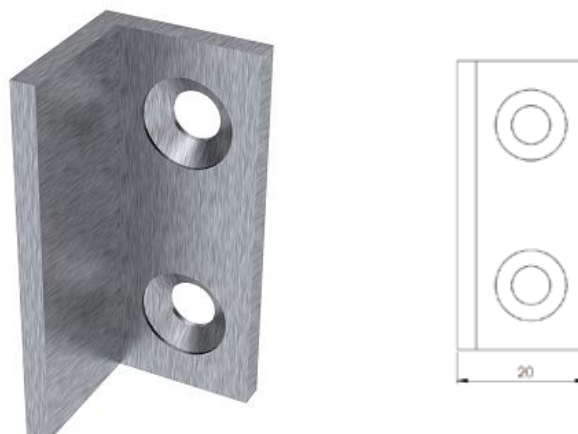
Compatible SX1401

Butée équerre simple

Références

Inox poli  
SX1687IP

Inox brossé  
SX1687IB



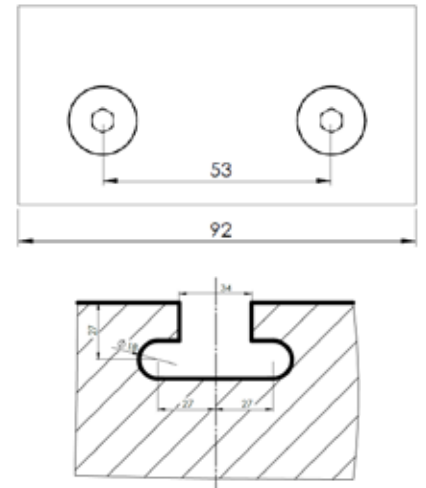
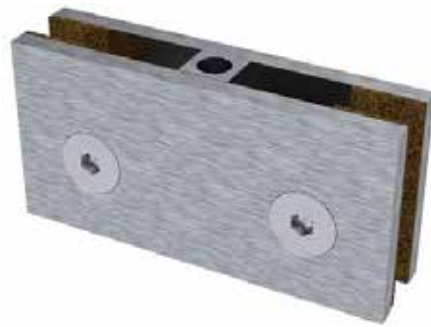
Pour 1 ou 2 portes

Pièce de fixation pour portes coulissantes

Références

Inox poli  
SX5002IP

Inox brossé  
SX5002IB

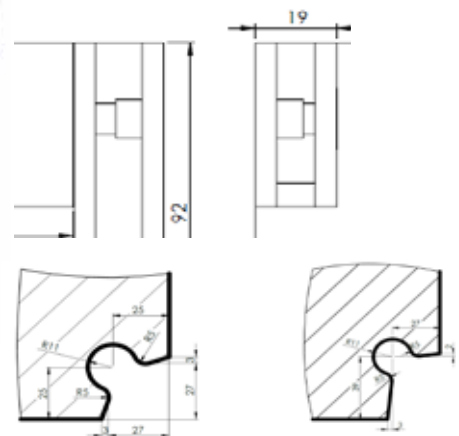


Raccordement de 3 volumes verre

Références

Inox poli  
SX5039IP

Inox brossé  
SX5039IB



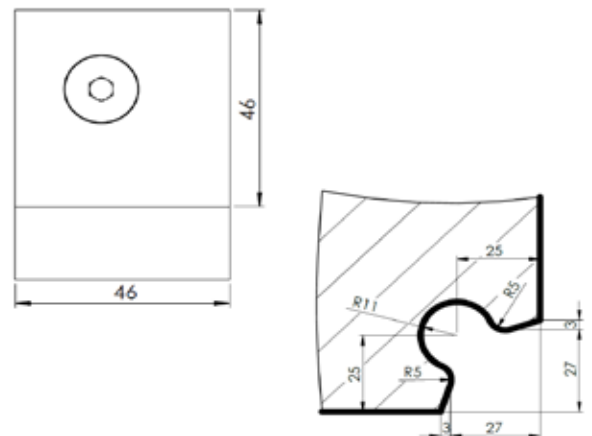
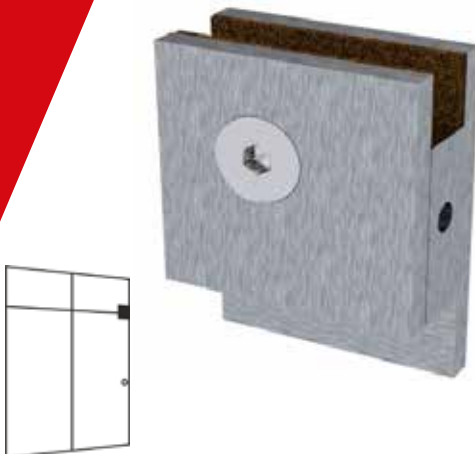
Fixation au plafond

Raccordement imposte/mur avec butée

Références

Inox poli  
SX5049IP

Inox brossé  
SX5049IB



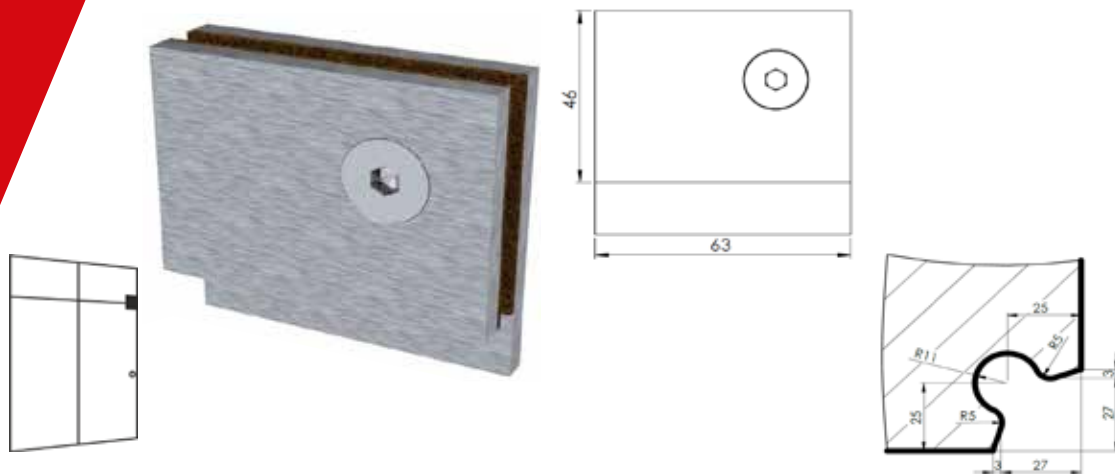


### Pièce avec butée

#### Références

Inox poli  
SX5050IP

Inox brossé  
SX5050IB



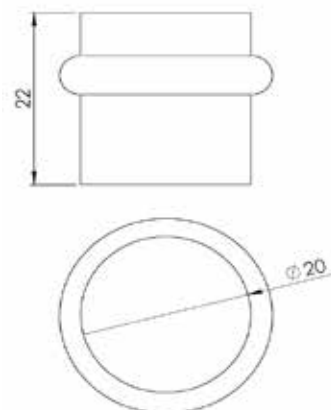
Pour verre feuilleté

### Butée de porte

#### Références

Inox poli  
SX5685IP

Inox brossé  
SX5685IB

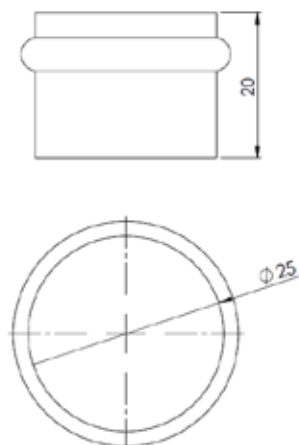


### Butée de porte

#### Références

Inox poli  
SX5687IP

Inox brossé  
SX5687IB

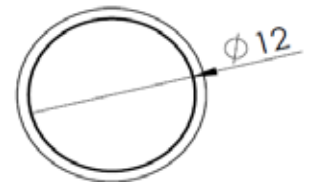
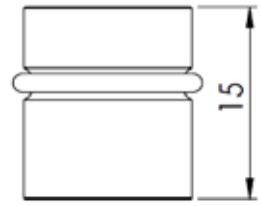


### Butée de porte

#### Références

Inox poli  
SX5688IP

Inox brossé  
SX5688IB

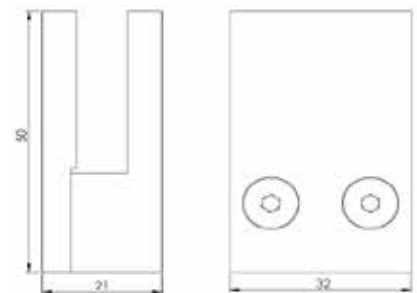


### Pièce métallique 50x30

#### Références

Inox poli  
SX5899IP

Inox brossé  
SX5899IB



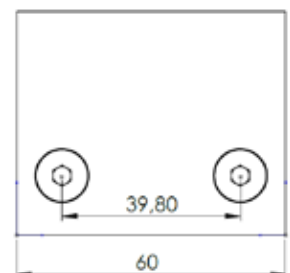
Pour verre feuilleté

### Pièce métallique 57x50

#### Références

Inox poli  
SX5900IP

Inox brossé  
SX5900IB



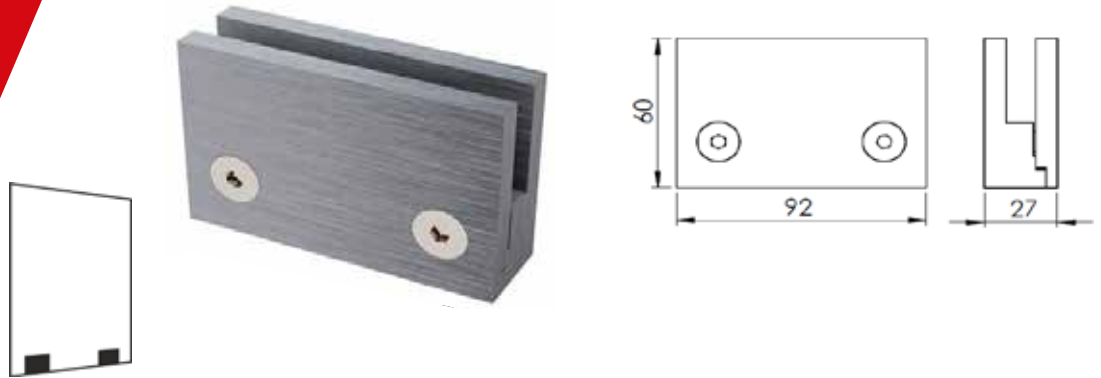
Pour verre feuilleté

### Pièce métallique 95x55

Références

Inox poli  
SX5901IP

Inox brossé  
SX5901IB



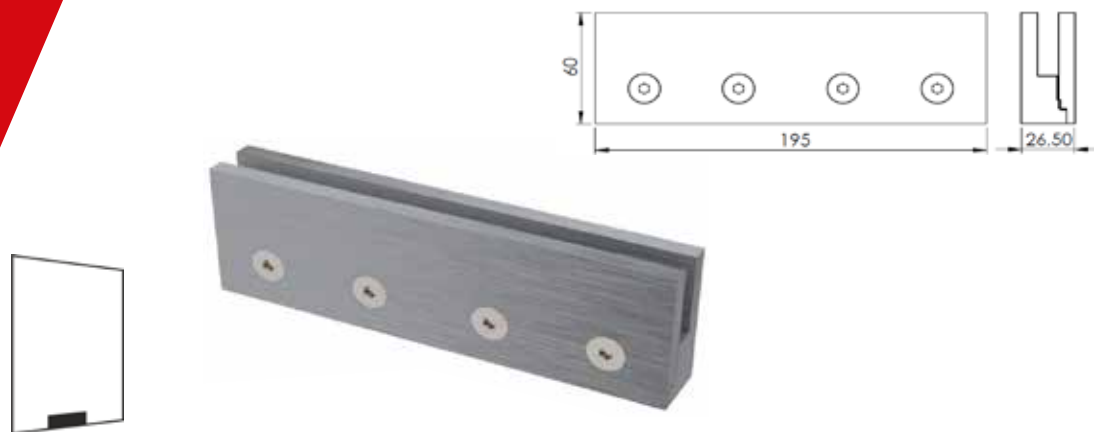
Pour verre feuilleté

### Pièce métallique 195x55

Références

Inox poli  
SX5902IP

Inox brossé  
SX5902IB



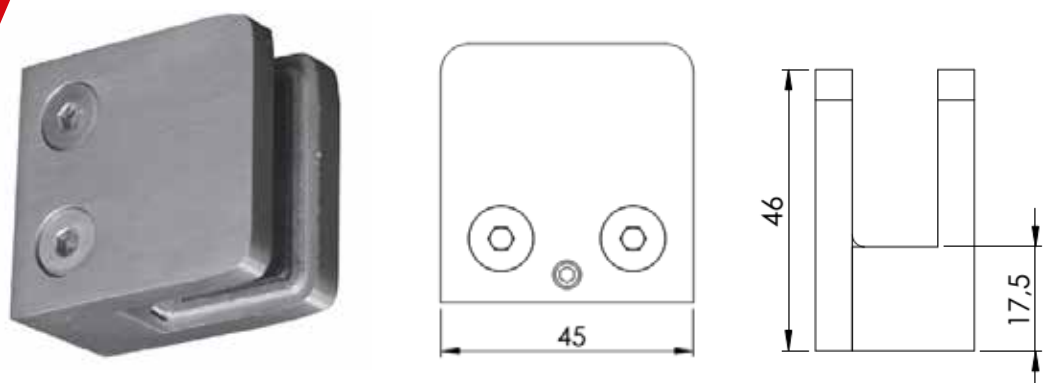
Pour verre feuilleté

### Pièce métallique 45x43

Références

Inox poli  
SX5903IP

Inox brossé  
SX5903IB



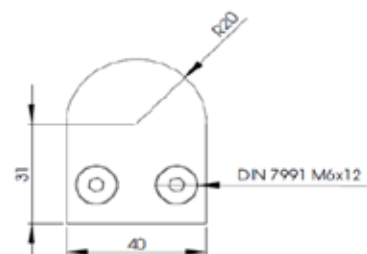
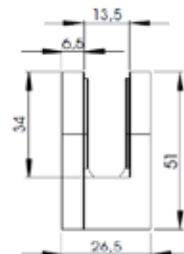
Pour verre feuilleté

Pièce métallique 45x43 arrondie

Références

Inox poli  
SX5904IP

Inox brossé  
SX5904IB



Pour verre feuilleté



# RÈGLES DE L'ART

## Contreventements

### > Imposte en un seul volume avec porte

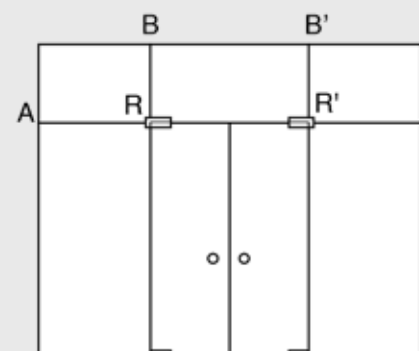
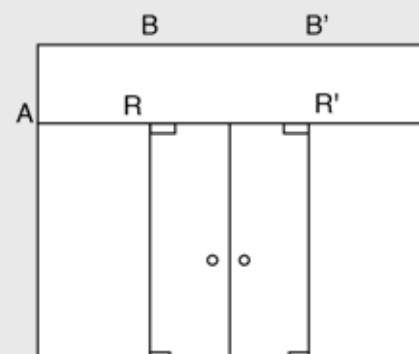
- Si  $AR$  ou  $BR \leq 300$  mm, contreventement non nécessaire quelle que soit l'autre dimension.
- Si  $AR$  ou  $BR > 300$  m, contreventement en  $BR$  et  $BR'$ , ou toute hauteur avec pièce de liaison en  $R$  et  $R'$ , suivant ce tableau.

| Mode de fixation  | Nécessité de contreventement si : |
|---|-----------------------------------|
| Serrage sous parclose métallique<br>Fixation par pattes à scellement apparentes | $AR + BR > 1\ 600$ mm             |
| Fixation par engravure dans la maçonnerie<br>ou vissage par trous               | $AR + BR > 1\ 800$ mm             |

### > Imposte en plusieurs volumes avec porte

- Si  $AR$  ou  $BR \leq 300$  m, contreventement non nécessaire quelle que soit l'autre dimension.
- Si  $AR$  ou  $BR > 300$  mm, contreventement haut en  $BR$  et  $BR'$ , ou toute hauteur avec pièce de liaison en  $R$  et  $R'$ , suivant ce tableau.

| Mode de fixation  | Nécessité de contreventement si : |
|---|-----------------------------------|
| Serrage sous parclose métallique<br>Fixation par pattes à scellement apparentes | $AR + BR > 1\ 400$ mm             |
| Fixation par engravure dans la maçonnerie<br>ou vissage par trous               | $AR + BR > 1\ 600$ mm             |



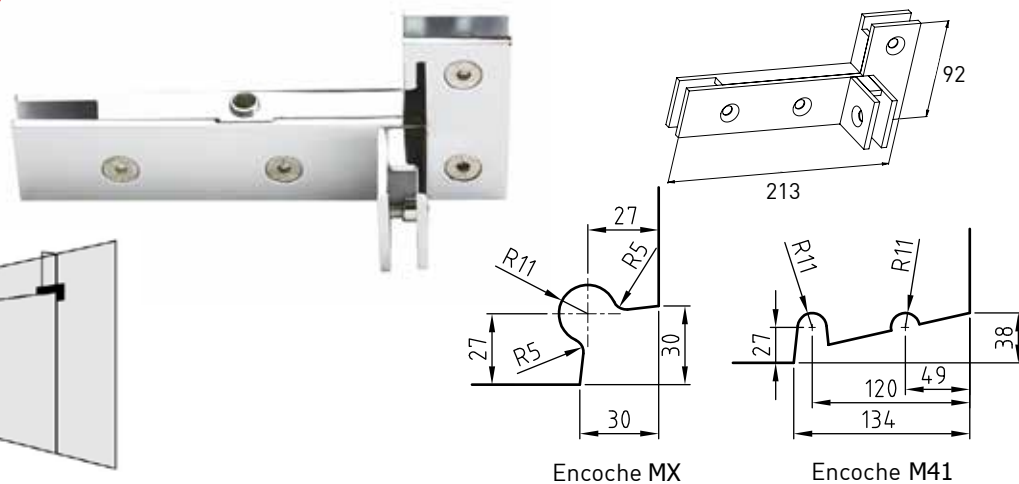
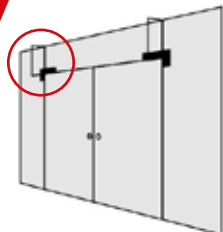
Fixation contreventement volume mobile droit

Références

Droit

Inox poli  
SX0443IPD

Inox brossé  
SX0443IBD



Encoche MX

Encoche M41

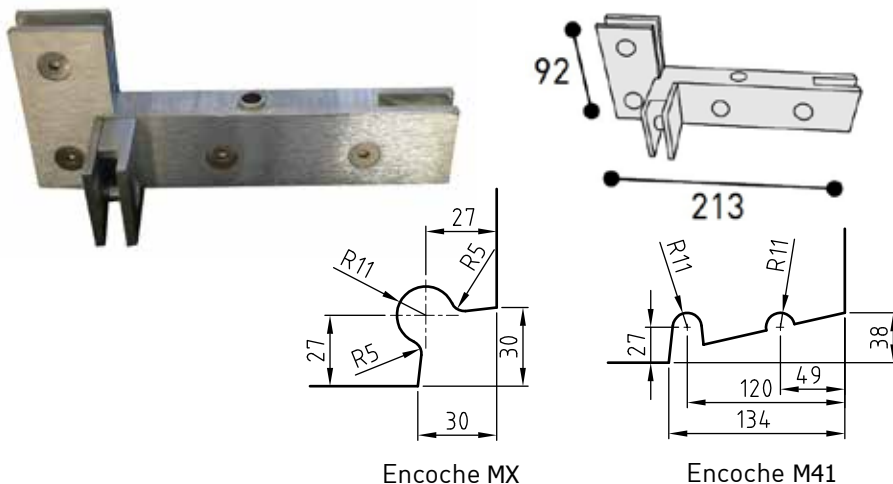
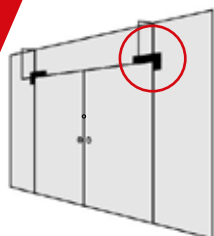
Fixation contreventement volume mobile gauche

Références

Gauche

Inox poli  
SX0443IPG

Inox brossé  
SX0443IBG



Encoche MX

Encoche M41

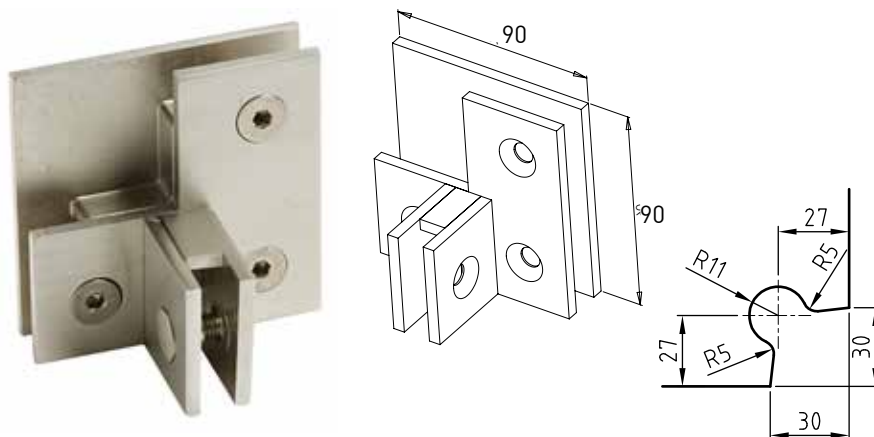
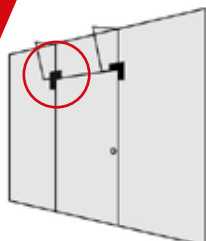
Fixation contreventement volume mobile 90° butée droit

Références

Droit

Inox poli  
SX0522IPD

Inox brossé  
SX0522IBD



Encoche MX

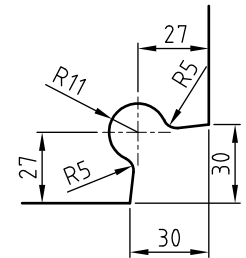
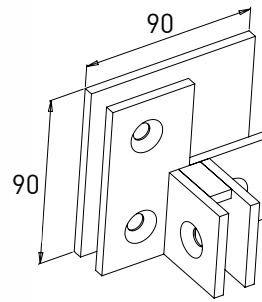
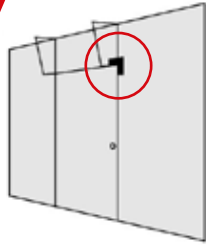
Fixation contreventement volume mobile 90° butée gauche

Références

Gauche

Inox poli  
SX0522IPG

Inox brossé  
SX0522IBG



Encoche MX

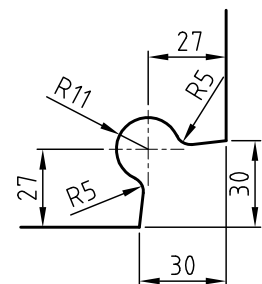
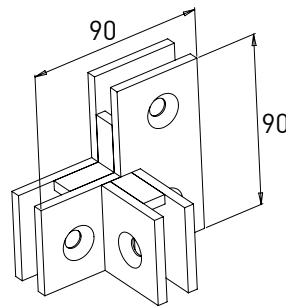
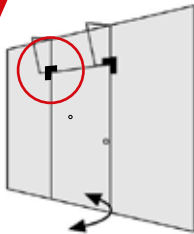
Fixation contreventement volume mobile 90° droit

Références

Droit

Inox poli  
SX0524IPD

Inox brossé  
SX0524IBD



Encoche MX

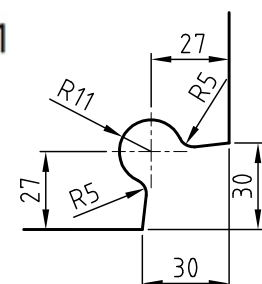
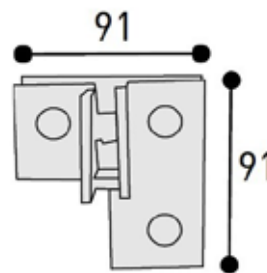
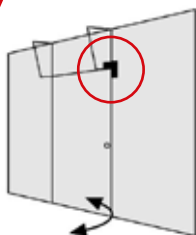
Fixation contreventement volume mobile 90° gauche

Références

Gauche

Inox poli  
SX0524IPG

Inox brossé  
SX0524IBG



Encoche MX

Pièce raccordement 'T' plusieurs volumes

Références

Inox poli  
SX052IP

Inox brossé  
SX052IB

Encoche MX

Pièce de fixation au mur en 'T' - Contreventement

Références

Inox poli  
SX0580IP

Inox brossé  
SX0580IB

Encoche MX

\*Nous consulter pour les délais.

Pièce de fixation dormant/contreventement avec penture haute intégrée

Références

Gauche  
Inox poli  
SX116IPG\*

Inox brossé  
SX116IBG\*

Droite  
Inox poli  
SX116IPD

Inox brossé  
SX116IBD

\*Visuel produit ci-contre

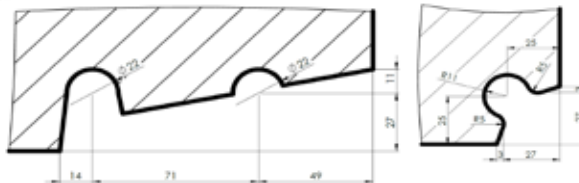
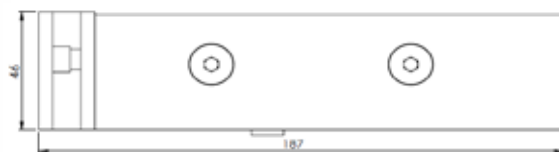


Raccordement imposte/contreventement

Références

Gauche  
Inox poli  
SX412IPG\*  
Inox brossé  
SX412IBG\*

Droite  
Inox poli  
SX412IPD  
Inox brossé  
SX412IBD



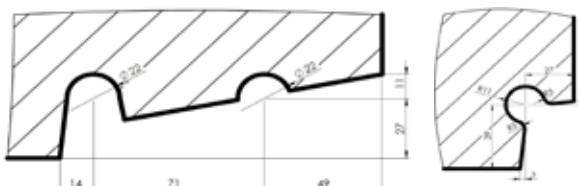
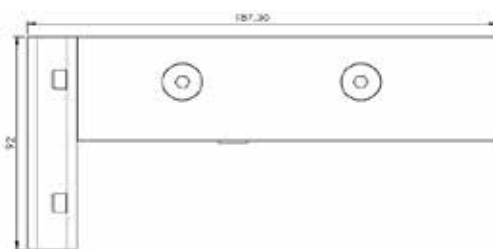
\*Visuel produit ci-contre

Raccordement imposte et dormant verre

Références

Gauche  
Inox poli  
SX414IPG\*  
Inox brossé  
SX414IBG\*

Droite  
Inox poli  
SX414IPD  
Inox brossé  
SX414IBD



Pour portes intérieures

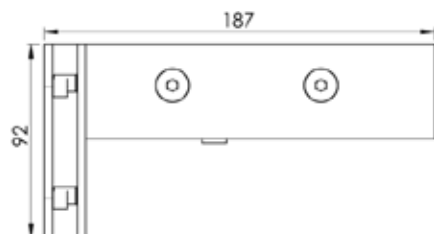
\*Visuel produit ci-contre

Raccordement imposte et dormant verre

Références

Gauche  
Inox poli  
SX415IPG\*  
Inox brossé  
SX415IBG\*

Droite  
Inox poli  
SX415IPD  
Inox brossé  
SX415IBD



Pour portes extérieures

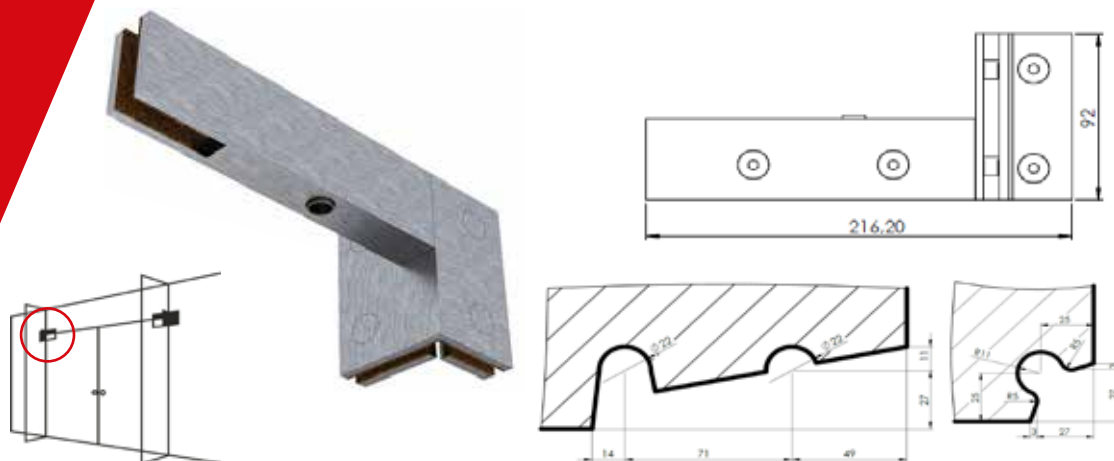
\*Visuel produit ci-contre

Raccordement imposte et contreventement pleine hauteur

Références

Gauche  
Inox poli  
SX4161PG\*  
Inox brossé  
SX4161BG\*

Droite  
Inox poli  
SX4161PD  
Inox brossé  
SX4161BD



Récepteur pièce SX110

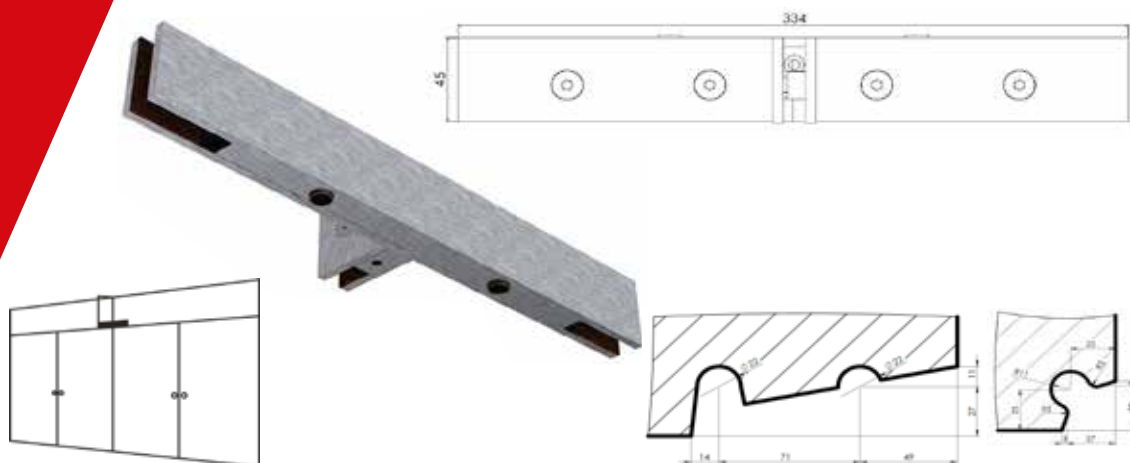
\*Visuel produit ci-contre

Raccordement imposte avec contreventement

Références

Inox poli  
SX421IP

Inox brossé  
SX421IB



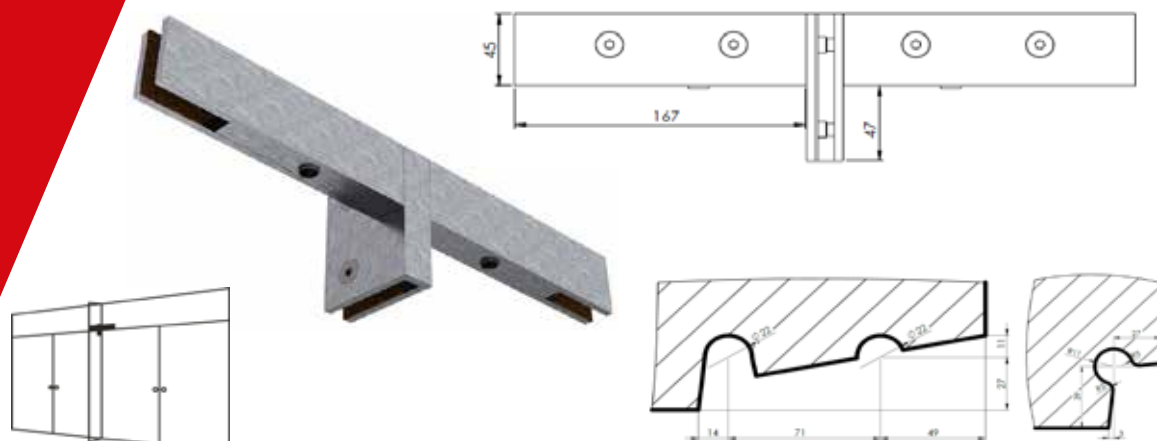
Pour portes doubles

Raccordement imposte avec contreventement pleine hauteur

Références

Inox poli  
SX422IP

Inox brossé  
SX422IB



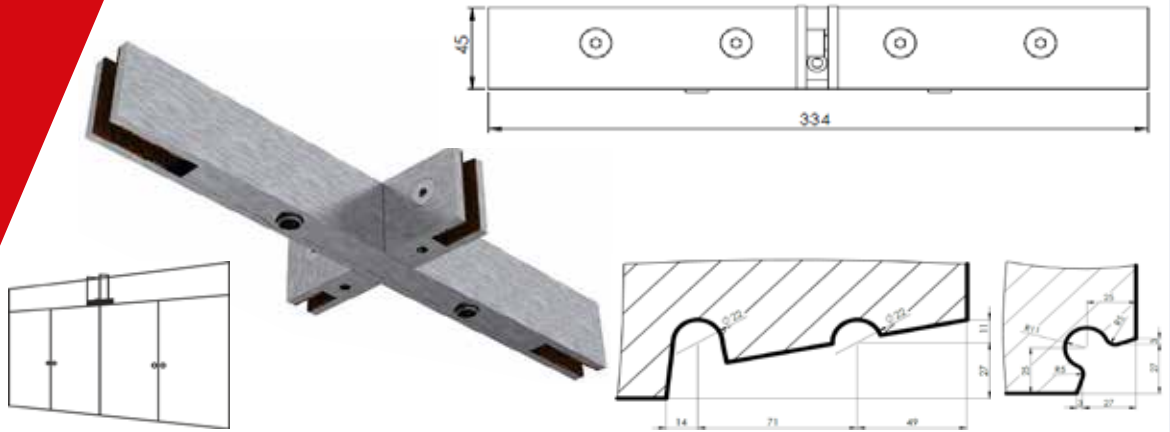
Pour portes doubles

Raccordement imposte avec double contreventement pleine hauteur

Références

Inox poli  
SX423IP

Inox brossé  
SX423IB



Pour portes doubles

Raccordement imposte avec double dormant pleine hauteur

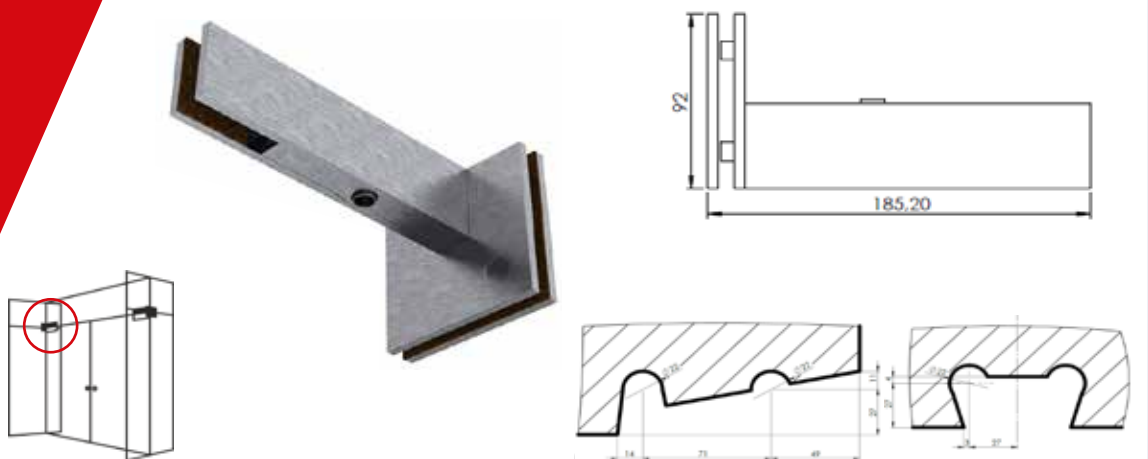
Références

Gauche  
Inox poli  
SX425IPG\*

Inox brossé  
SX425IBG\*

Droite  
Inox poli  
SX425IPD

Inox brossé  
SX425IBD



Pour portes doubles

\*Visuel produit ci-contre

Pièce de fixation pour imposte/contreventement et dormant

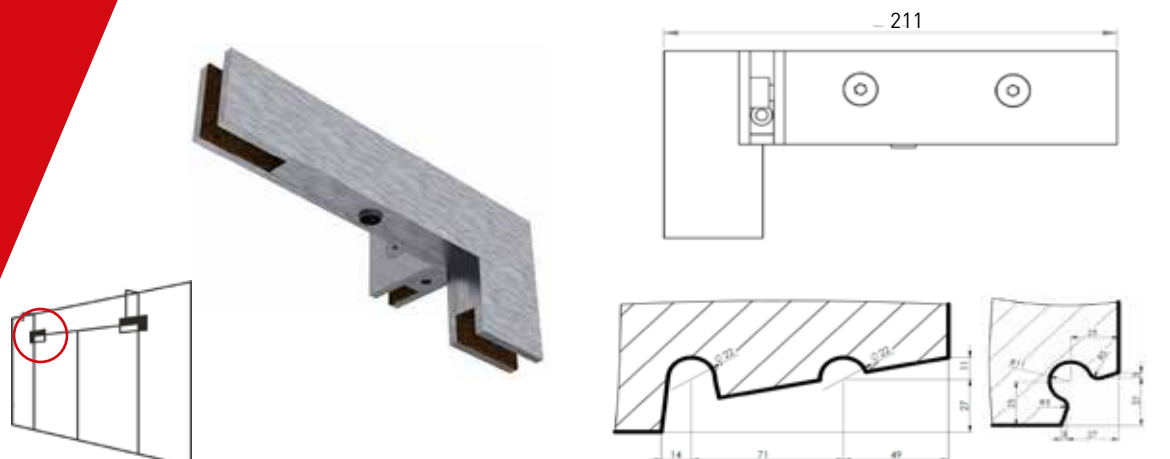
Références

Gauche  
Inox poli  
SX433IPG\*

Inox brossé  
SX433IBG\*

Droite  
Inox poli  
SX433IPD

Inox brossé  
SX433IBD



Contreventement verre trempé et dormant en verre feuilleté

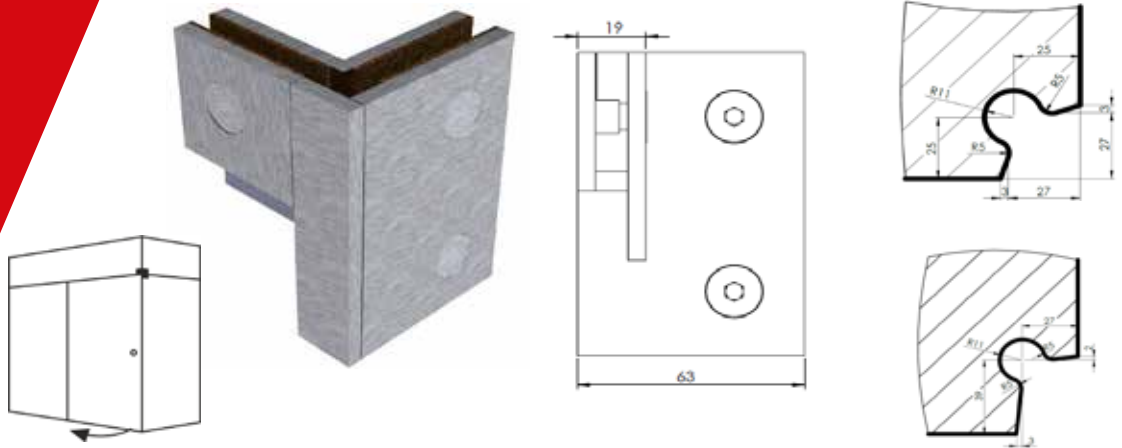
\*Visuel produit ci-contre

Équerre de fixation imposte/dormant avec butée

Références

Inox poli  
SX501IP

Inox brossé  
SX501IB

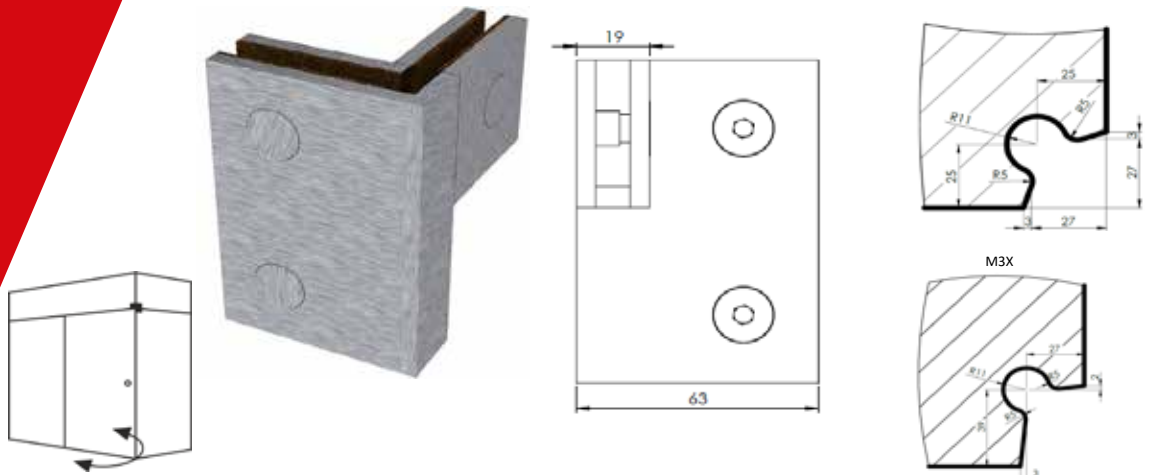


Équerre de fixation imposte/dormant sans butée

Références

Inox poli  
SX503IP

Inox brossé  
SX503IB

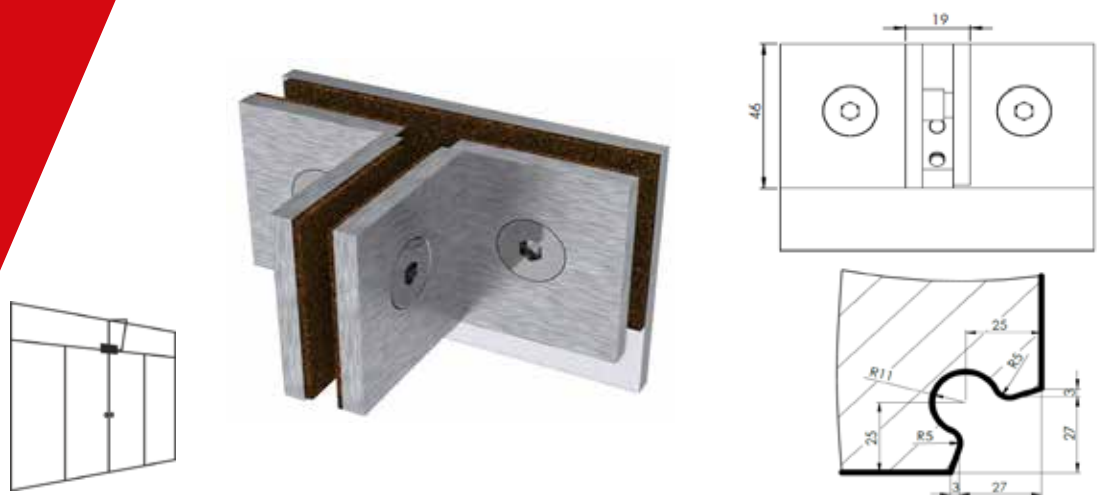


Raccordement T imposte et contreventement avec butée

Références

Inox poli  
SX532IP

Inox brossé  
SX532IB



Raccordement imposte avec contreventement sans butée

Références

Inox poli  
SX533IP

Inox brossé  
SX533IB

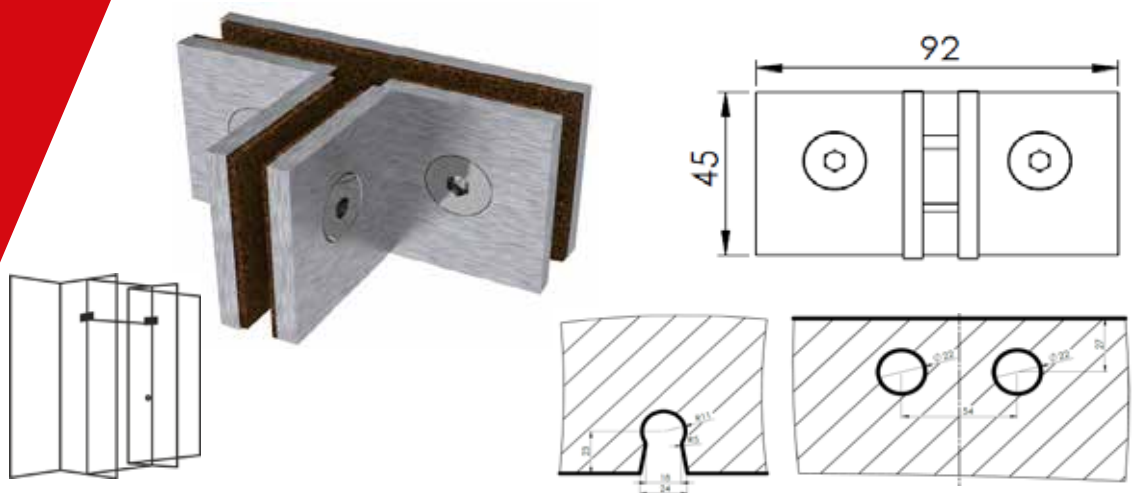


Fixation T dormant 2 trous/imposte sans butée

Références

Inox poli  
SX537IP

Inox brossé  
SX537IB

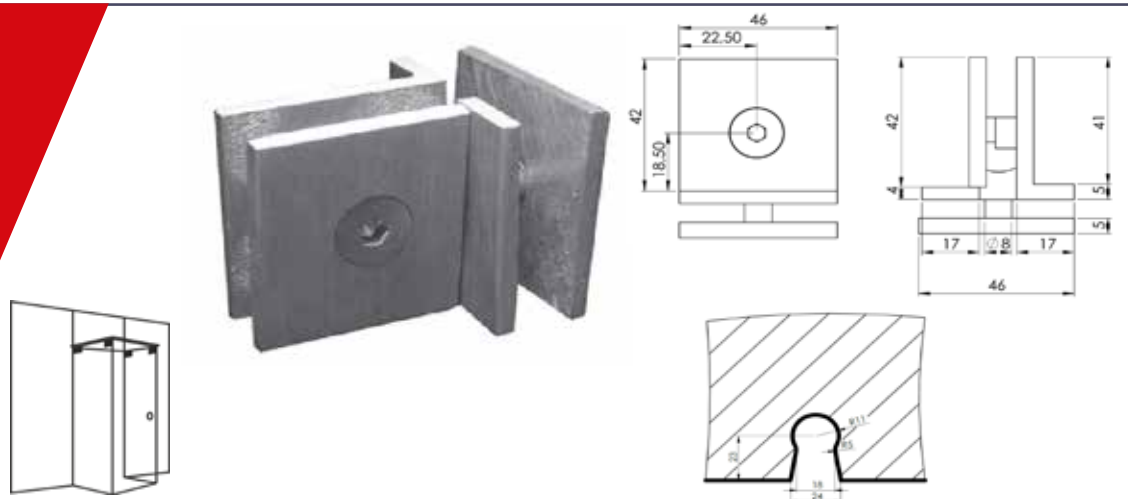


Fixation T plafond/dormant

Références

Inox poli  
SX547IP

Inox brossé  
SX547IB

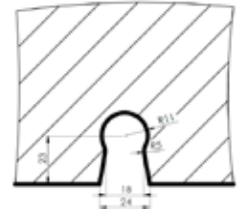
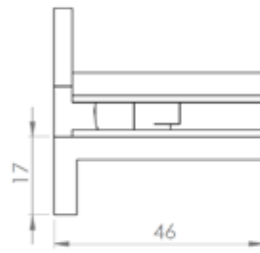


Fixation T plafond pour contreventement

Références

Inox poli  
SX555IP

Inox brossé  
SX555IB

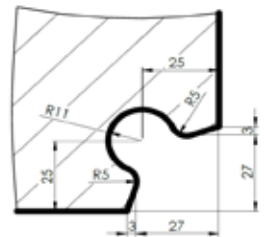
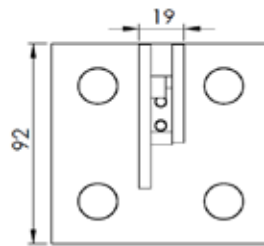


Fixation 4 volumes verre dormant/imposte avec butée

Références

Inox poli  
SX565IP

Inox brossé  
SX565IB

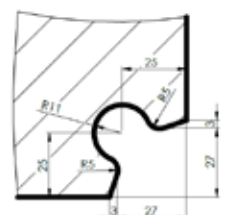
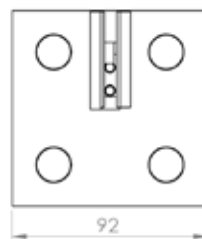


Fixation 4 volumes verre dormant/imposte sans butée

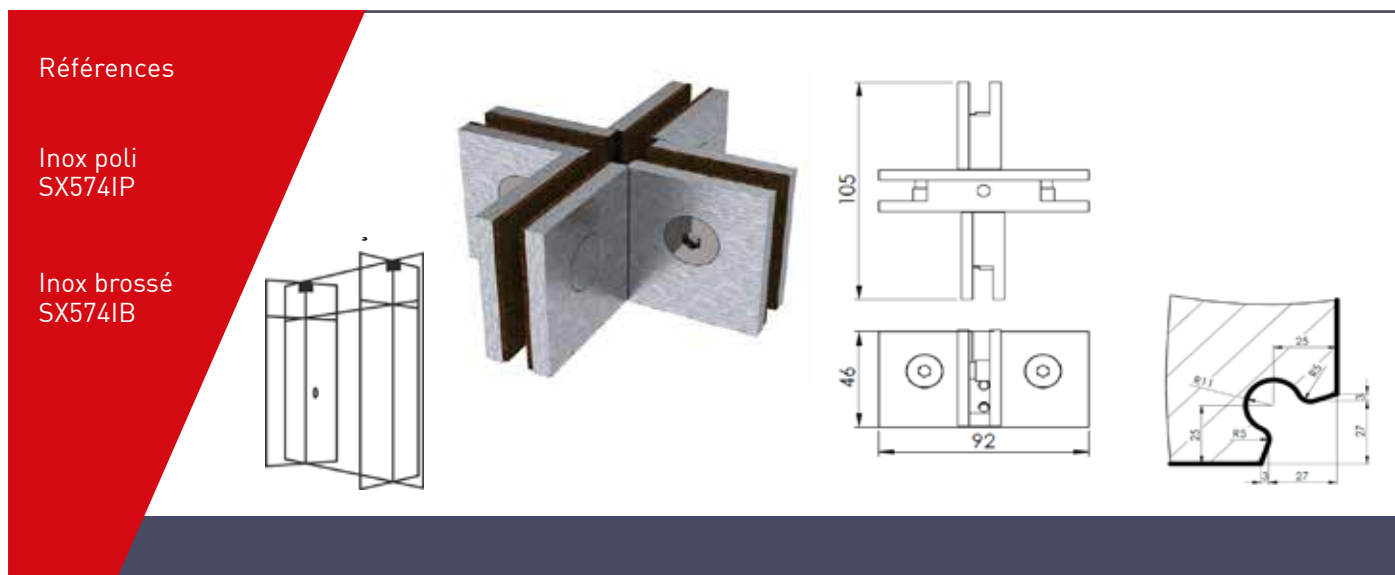
Références

Inox poli  
SX566IP

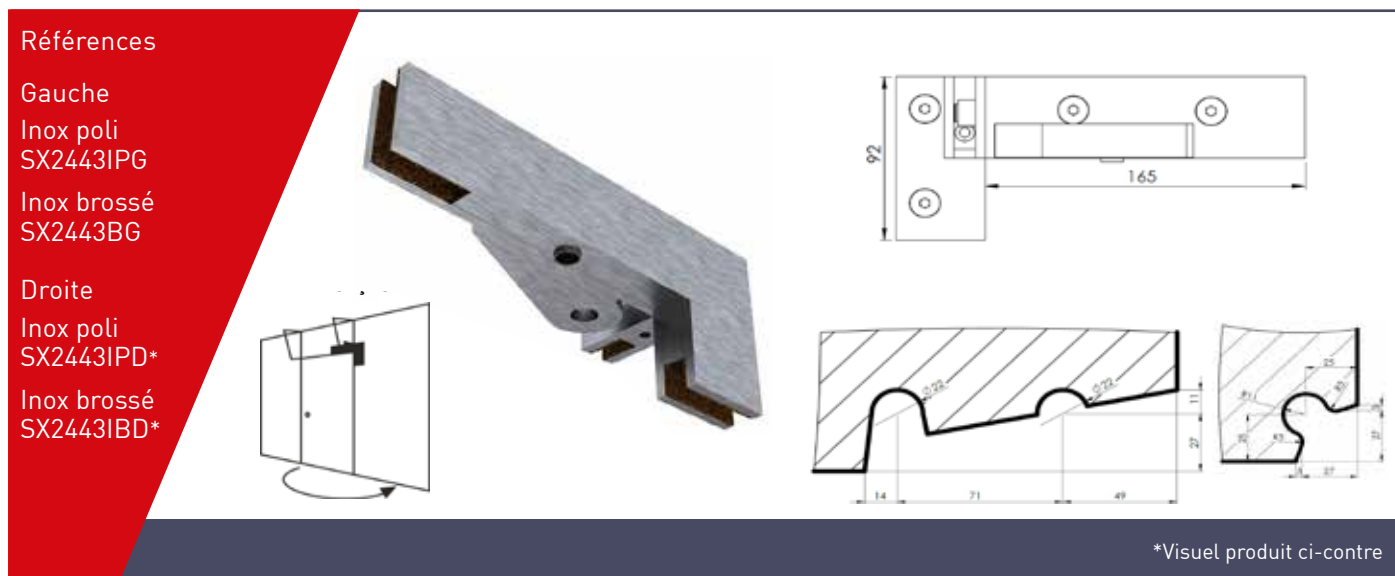
Inox brossé  
SX566IB



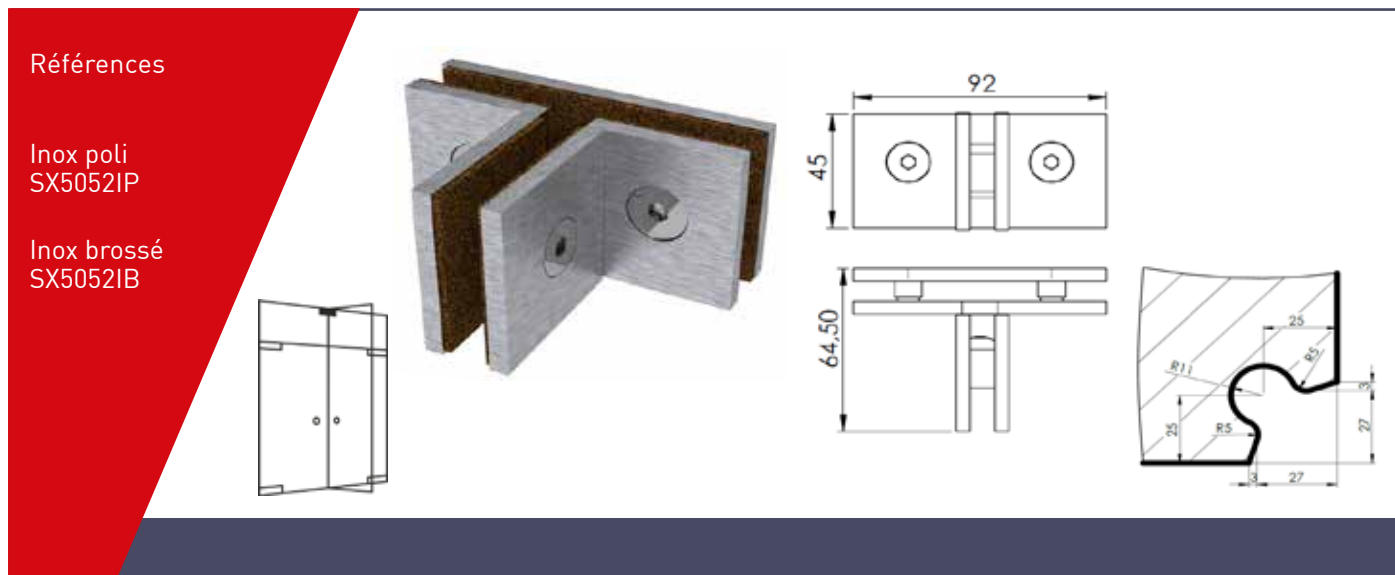
Fixation ancrage 4 volumes impostes/contreventements



Pièce imposte/dormant/contreventement décalée



Pièce fixation imposte/contreventement/plafond

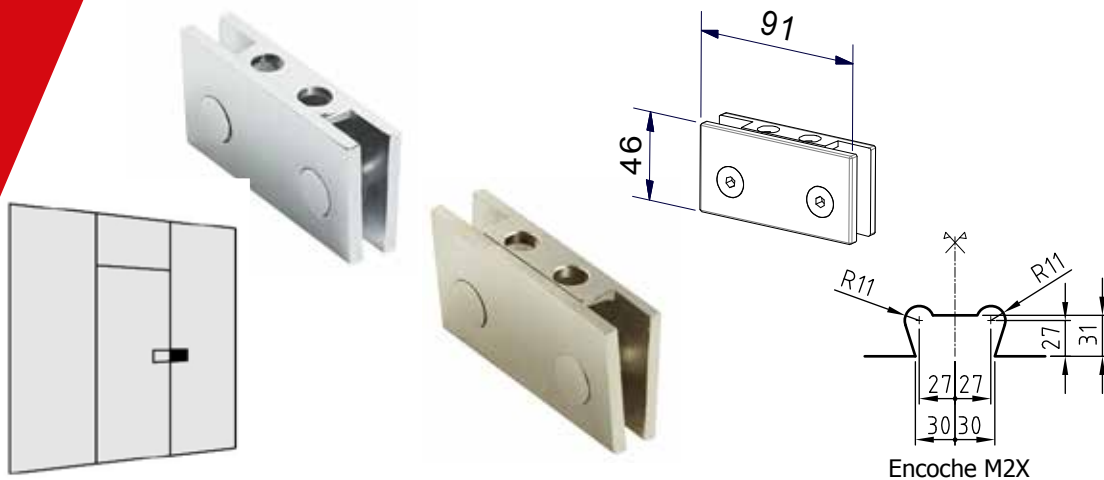


Gâche milieu universelle

Références

Inox poli  
SX0605IP

Inox brossé  
SX0605IB

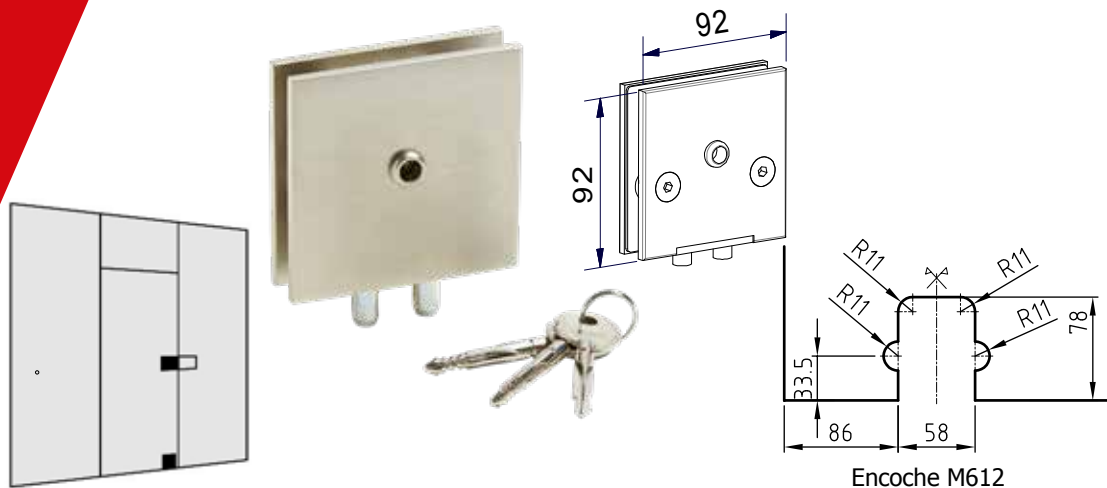


Serrure d'angle

Références

Inox poli  
SX0612IP

Inox brossé  
SX0612IB

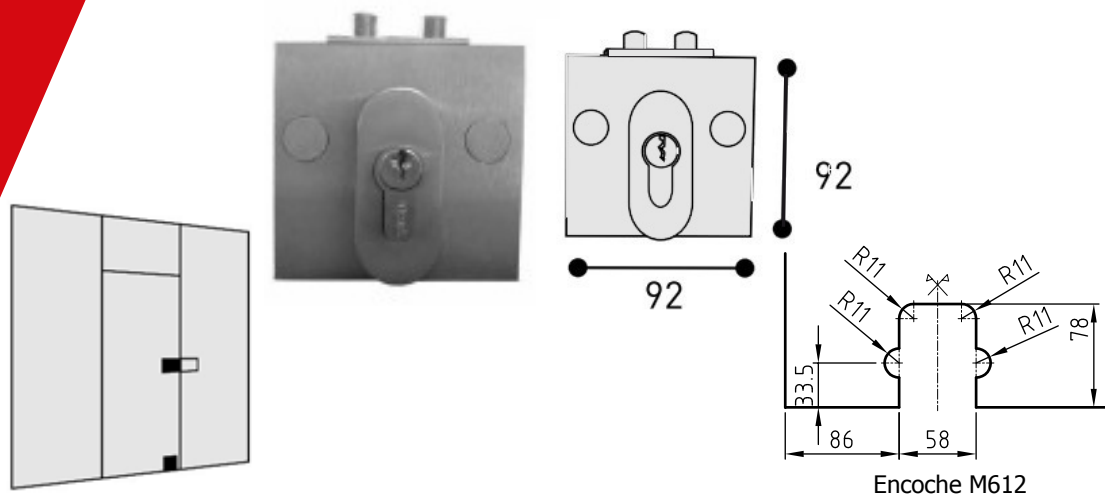


Serrure d'angle à barillet

Références

Inox poli  
SX0613IP

Inox brossé  
SX0613IB



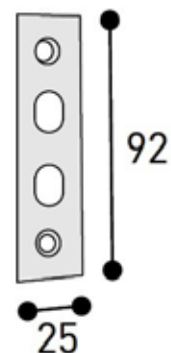
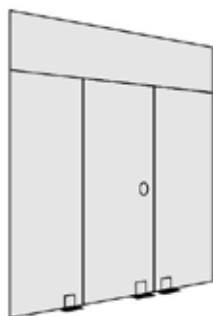


Gâche au sol pour serrure d'angle

Références

Inox poli  
SX1612IP

Inox brossé  
SX1612IB

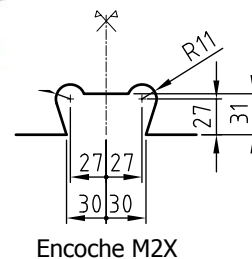
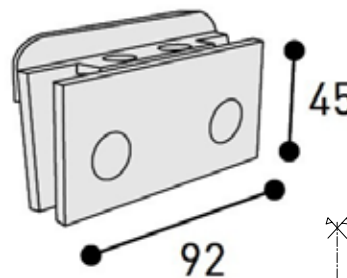
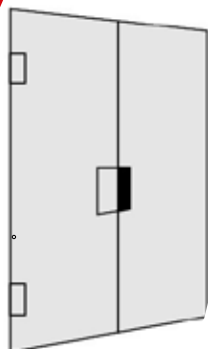


Gâche imposte dormant\*

Références

Inox poli  
SX1505IP

Inox brossé  
SX1505IB

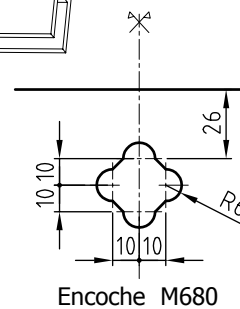
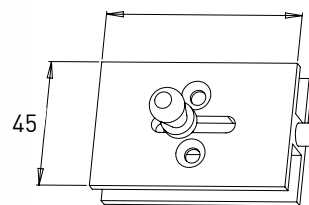
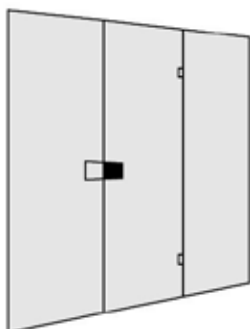


Serrure à bouton\*

Références

Inox poli  
SX0680IP

Inox brossé  
SX0680IB

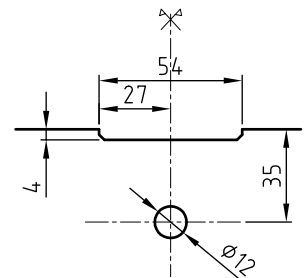
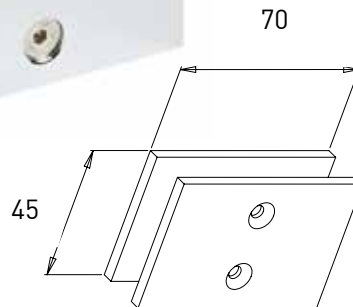
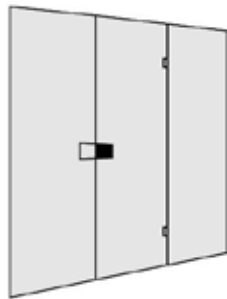


Gâche pour serrure à bouton

Références

Inox poli  
SX0681IP

Inox brossé  
SX0681IB



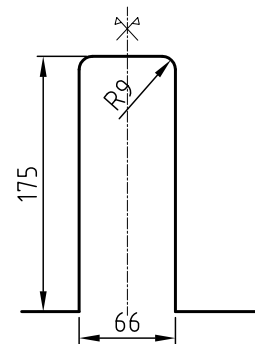
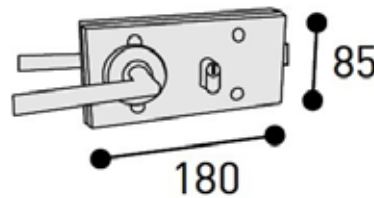
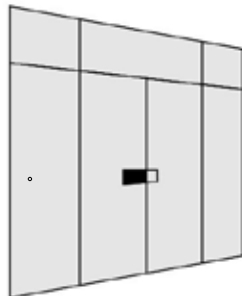
Encoche M681

Serrure milieu avec poignée

Références

Inox poli  
SX0825IP

Inox brossé  
SX0825IB



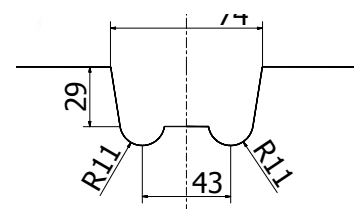
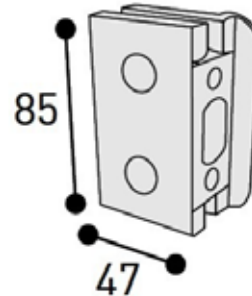
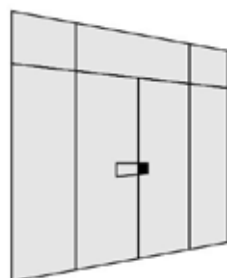
Encoche M825

Gâche milieu pour verre

Références

Inox poli  
SX0826IP

Inox brossé  
SX0826IB



Encoche M826

Gâche milieu pour mur

Références

Inox poli  
SX0827IP

Inox brossé  
SX0827IB

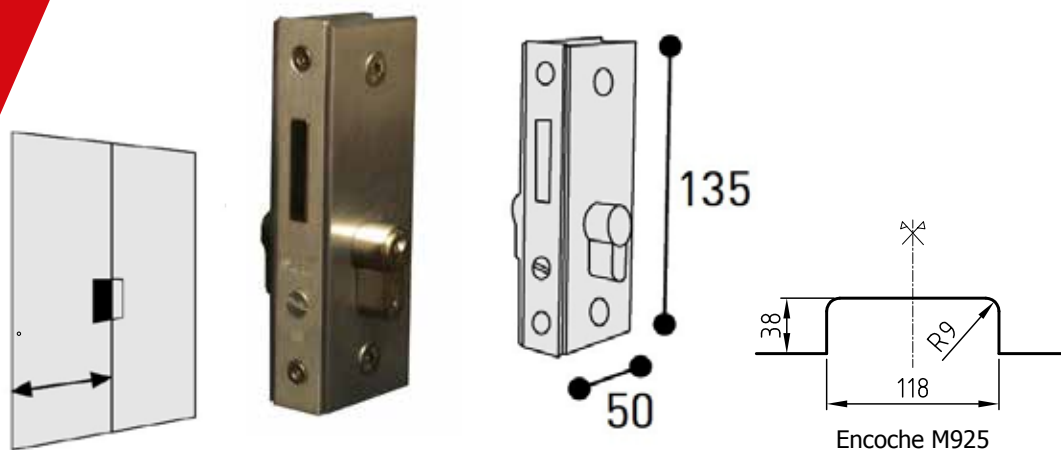


Serrure milieu sans poignée

Références

Inox poli  
SX0925IP

Inox brossé  
SX0925IB



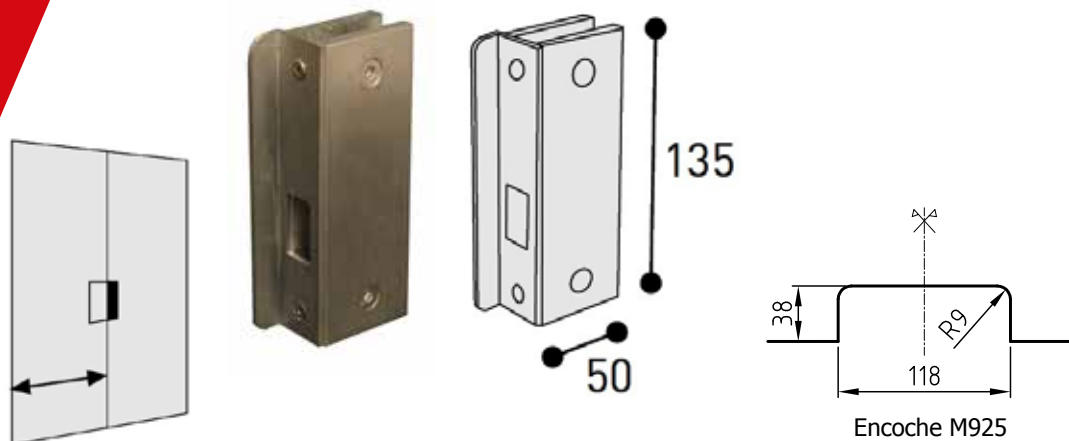
Gâche milieu droit

Références

Droit

Inox poli  
SX0926IPD

Inox brossé  
SX0926IBD

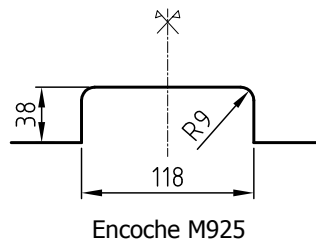
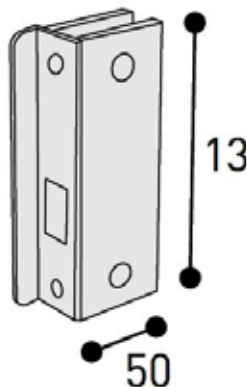
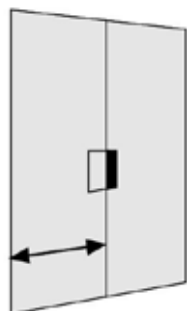


Gâche milieu gauche

Références

Gauche  
Inox poli  
SX0926IPG

Inox brossé  
SX0926IBG



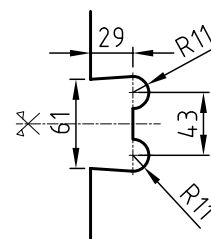
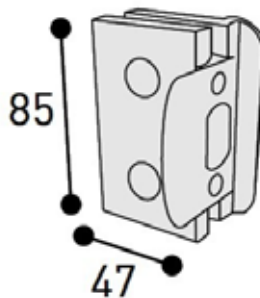
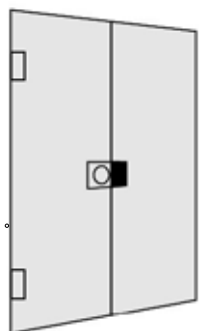
Encoche M925

Gâche milieu

Références

Inox poli  
SX2600IP

Inox brossé  
SX2600IB



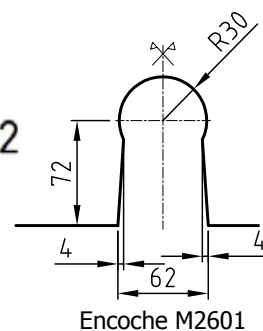
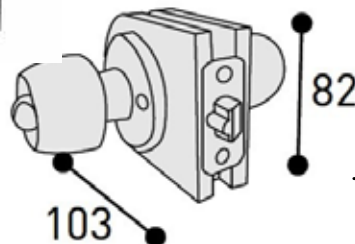
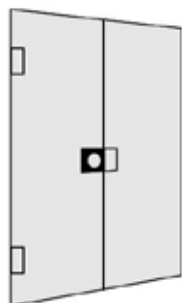
Encoche M2600

Serrure milieu avec poignée ronde et verrou

Références

Inox poli  
SX2601IP

Inox brossé  
SX2601IB



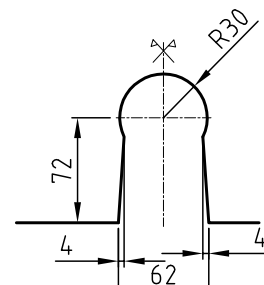
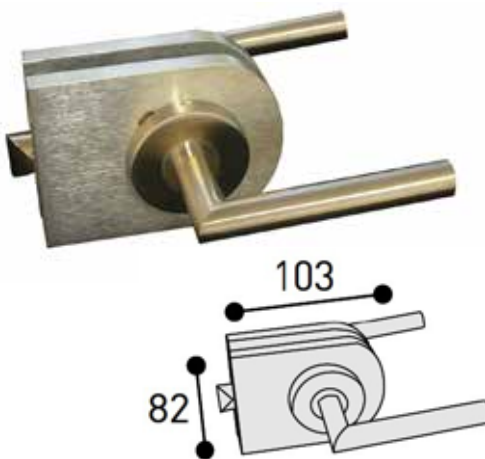
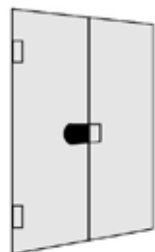
Encoche M2601

Serrure milieu avec poignée

Références

Inox poli  
SX2602IP

Inox brossé  
SX2602IB



Encoche M2601

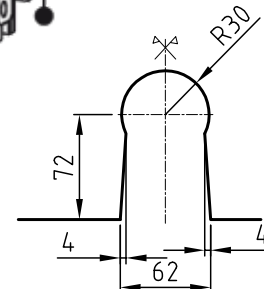
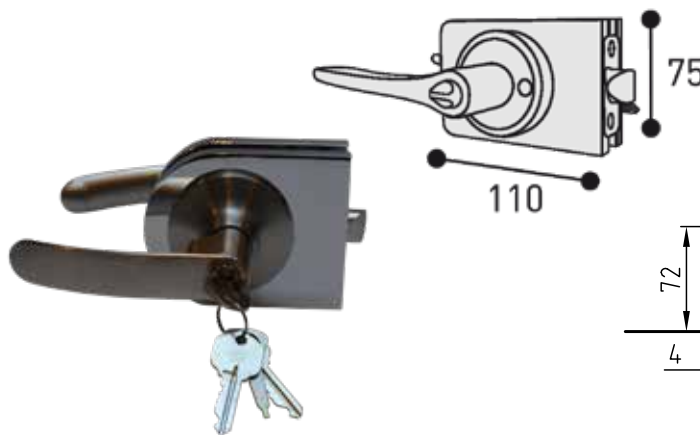
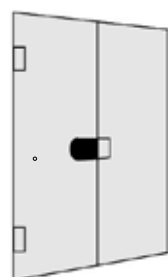
Nous consulter pour les délais.

Serrure milieu barillet dans poignée

Références

Inox poli  
SX2603IP

Inox brossé  
SX2603IB



Encoche M2601

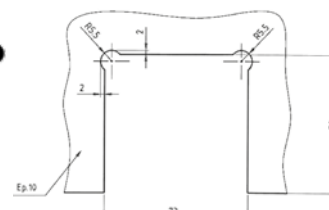
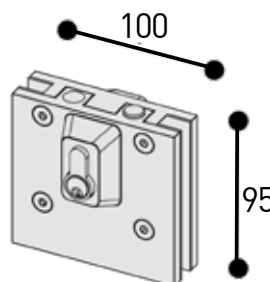
Nous consulter pour les délais.

Serrure basse à gâche

Références

Inox poli  
SX0061IP

Inox brossé  
SX0061IB



Encoche M61

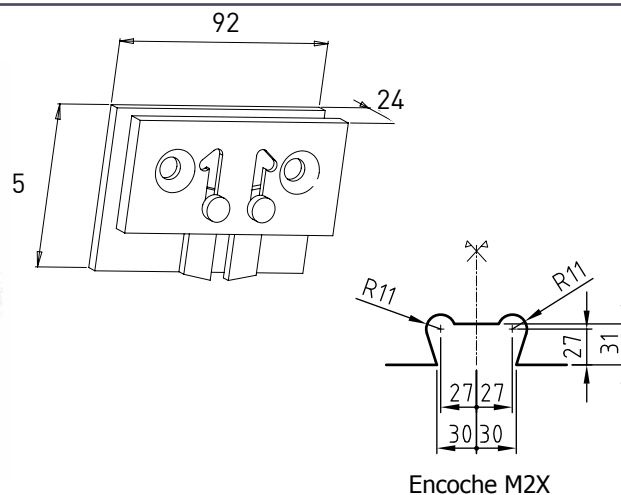
Nous consulter pour les délais.

Butée 2 verres avec verrou

Références

Inox poli  
SX0675IP

Inox brossé  
SX0675IB



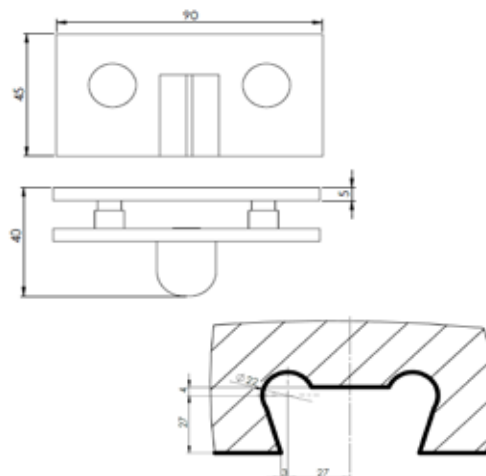
Nous consulter pour les délais.

Gâche pour loquet

Références

Inox poli  
SX373IP

Inox brossé  
SX373IB



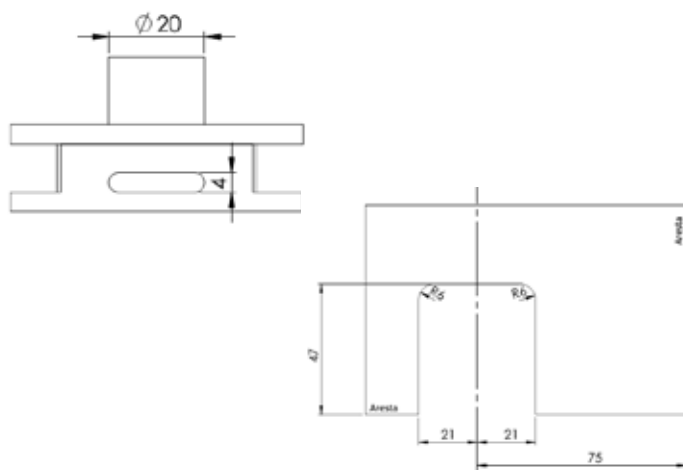
Pour charnières SX312 - SX314

Serrure basse vitrine

Références

Inox poli  
SX614IP

Inox brossé  
SX614IB



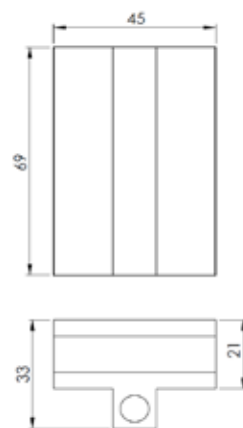
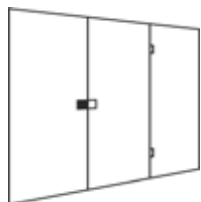


### Gâche milieu dormant

#### Références

Inox poli  
SX683IP

Inox brossé  
SX683IB



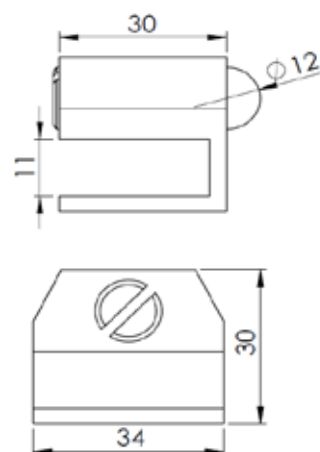
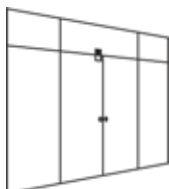
Compatible SX682

### Loquet à bille

#### Références

Inox poli  
SX690IB

Inox brossé  
SX690IB

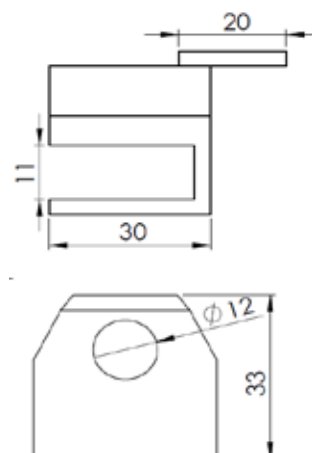
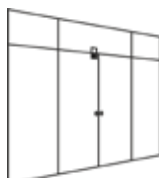


### Gâche pour loquet à bille

#### Références

Inox poli  
SX691IP

Inox brossé  
SX691IB



Compatible SX690

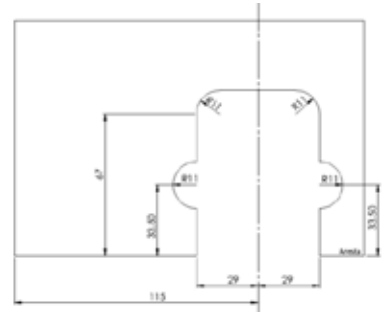
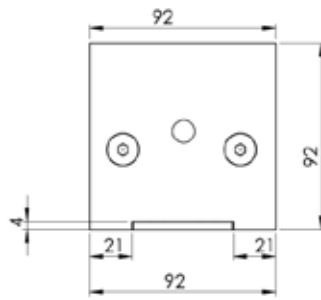


Kit 2 serrures pour double porte verre

Références

Inox poli  
SX712IP

Inox brossé  
SX712IB



Jeu de clés identiques

Serrure milieu porte verre

Références

Gauche

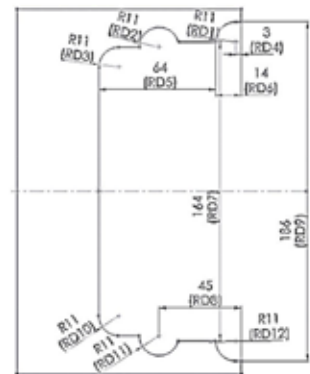
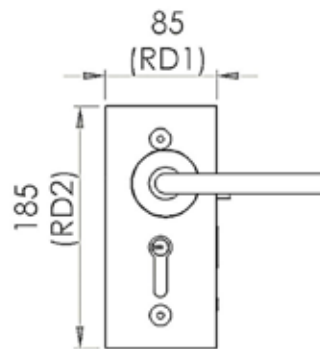
Inox poli  
SX725IPG\*

Inox brossé  
SX725BG\*

Droite

Inox poli  
SX725IPD

Inox brossé  
SX725IBD



\*Visuel produit ci-contre

Gâche milieu porte verre

Références

Gauche

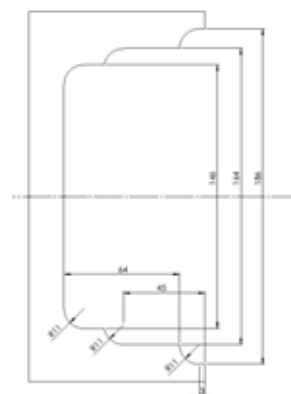
Inox poli  
SX726IPG\*

Inox brossé  
SX726BG\*

Droite

Inox poli  
SX726IPD

Inox brossé  
SX726IBD



Compatible SX725

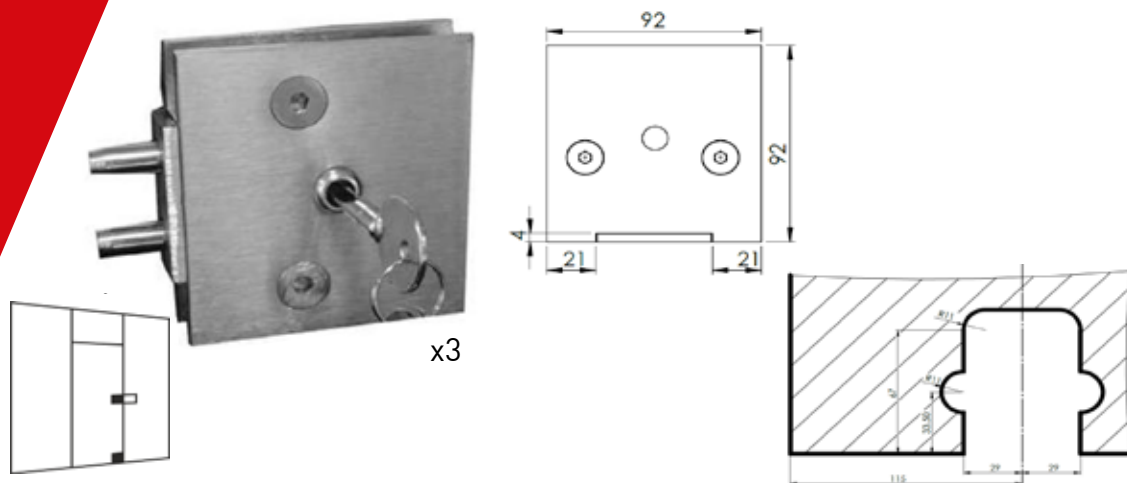
\*Visuel produit ci-contre

### Kit 3 serrures pour porte verre

Références

Inox poli  
SX812IP

Inox brossé  
SX812IB



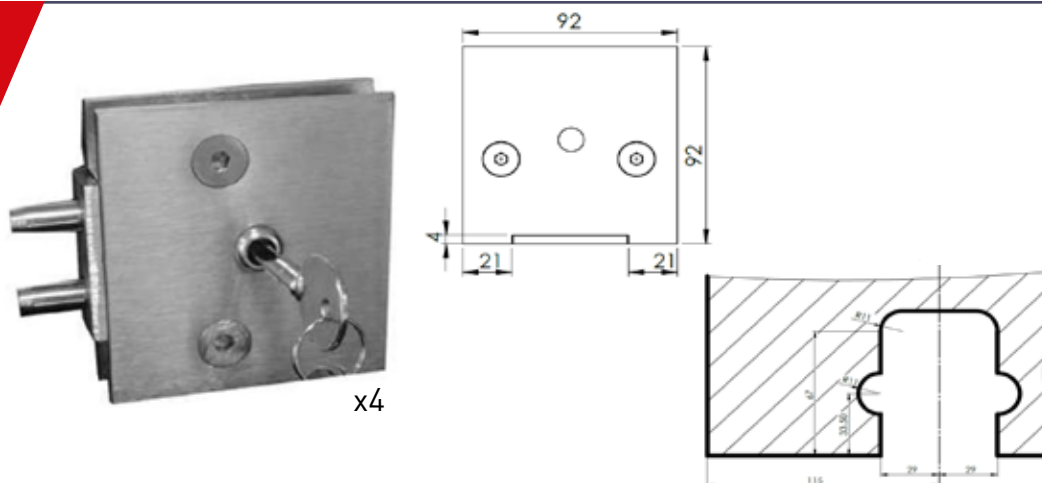
Jeu de clés identiques

### Kit 4 serrures pour porte verre

Références

Inox poli  
SX912IP

Inox brossé  
SX912IB

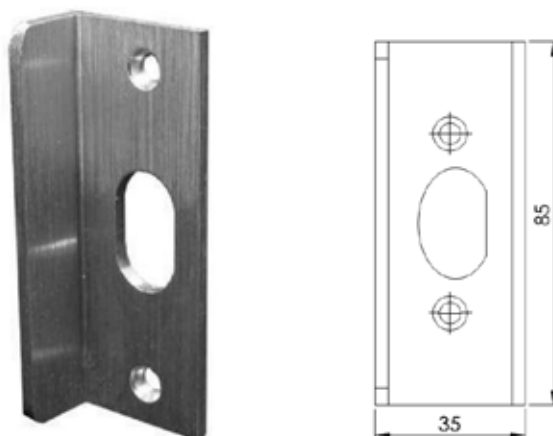


### Gâche avec butée pour serrure

Références

Inox poli  
SX1600IP

Inox brossé  
SX1600IB



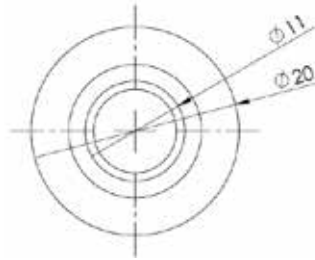
Compatible SX2601

Gâche pour verrou

Références

Inox poli  
SX1680IP

Inox brossé  
SX1680IB

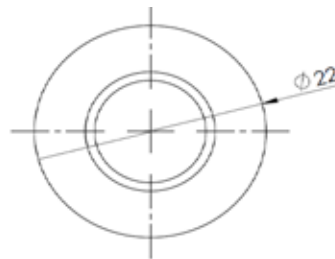


Gâche pour verrou

Références

Inox poli  
SX1681IP

Inox brossé  
SX1681IB

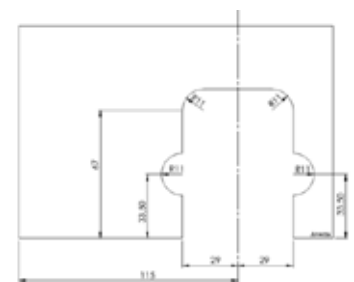
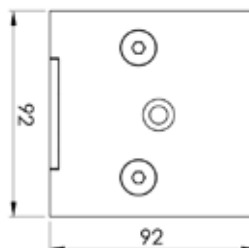


Gâche sans butée pour serrure verre

Références

Inox poli  
SX2612IP

Inox brossé  
SX2612IB



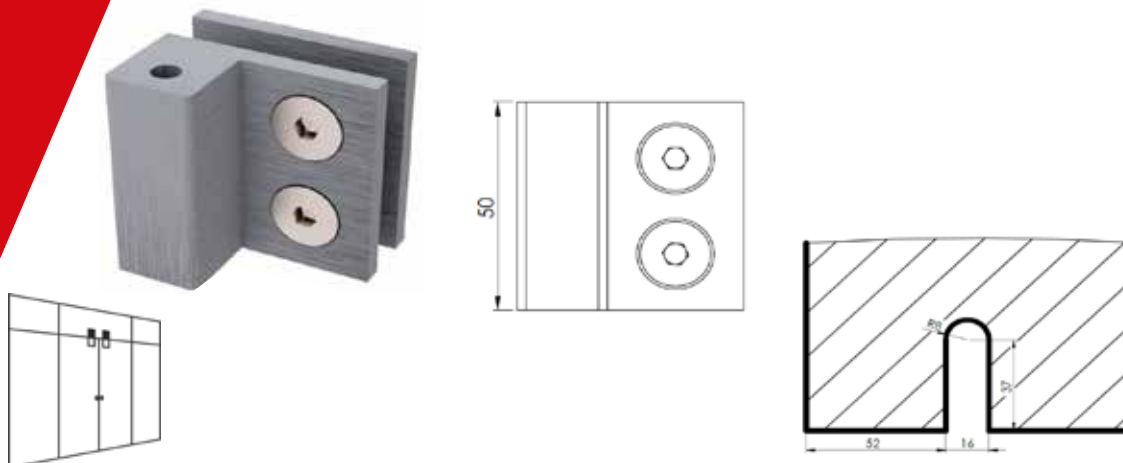
Compatible SX0612

### Gâche pour verrou

#### Références

Inox poli  
SX2678IP

Inox brossé  
SX2678IB



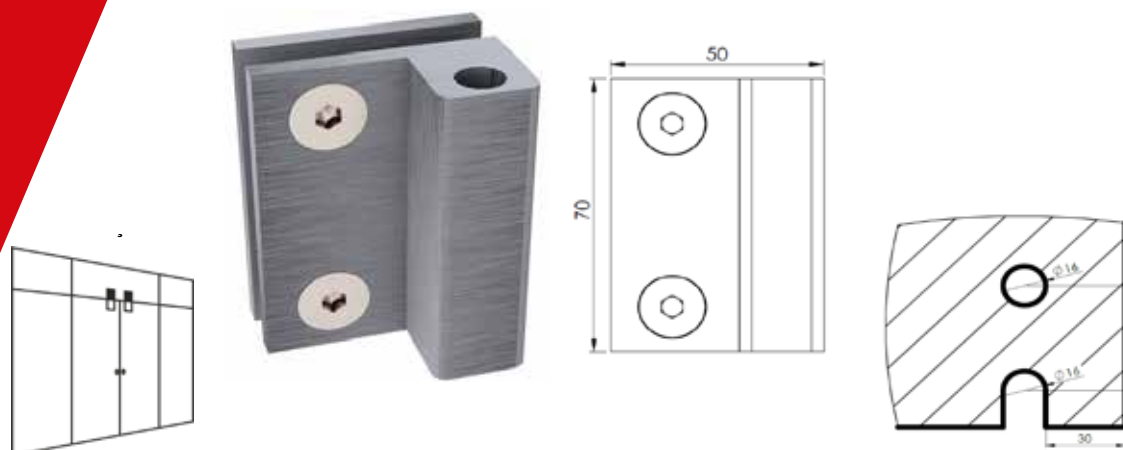
Compatible SX7678

### Gâche pour verrou

#### Références

Inox poli  
SX2679IP

Inox brossé  
SX2679IB



Compatible SX7679

### Gâche sans encoche pour verrou

#### Références

Inox poli  
SX4678IP

Inox brossé  
SX4678IB



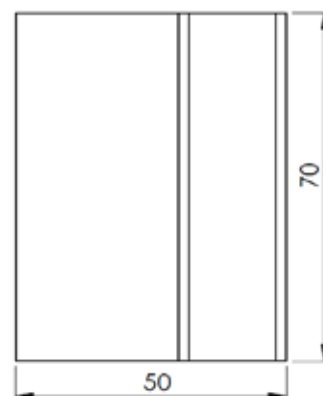
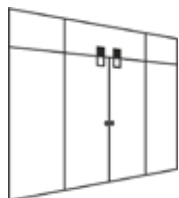
Compatible SX7678

### Gâche sans encoche pour verrou

#### Références

Inox poli  
SX4679IP

Inox brossé  
SX4679IB



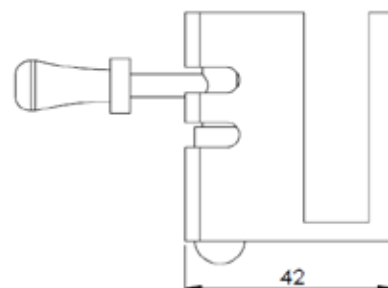
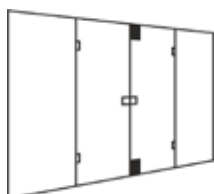
Compatible SX7679

### Verrou sans encoche pour porte verre

#### Références

Inox poli  
SX7678IP

Inox brossé  
SX7678IB

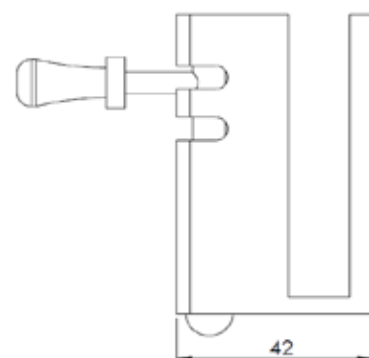
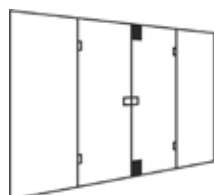


### Verrou sans encoche pour porte verre

#### Références

Inox poli  
SX7679IP

Inox brossé  
SX7679IB

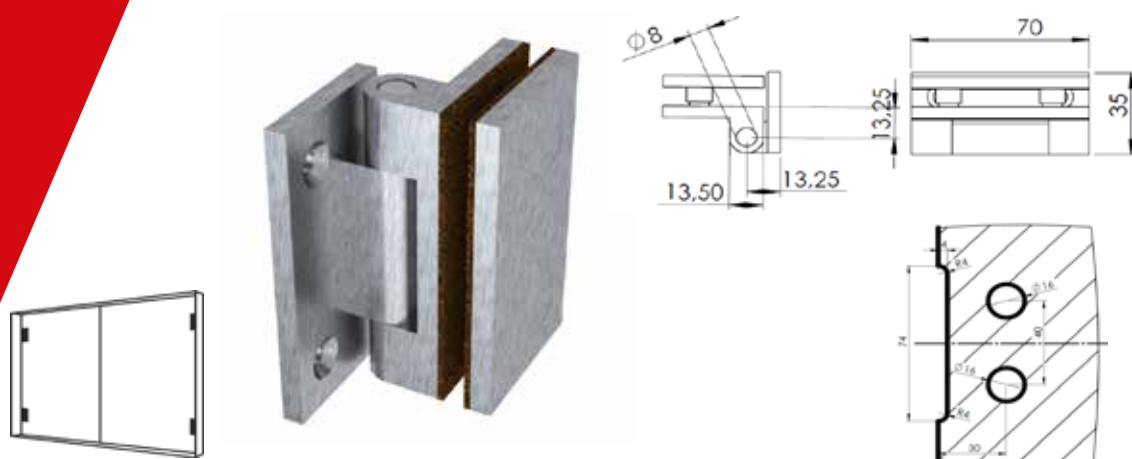


Charnière simple action

Références

Inox poli  
SX126IP

Inox brossé  
SX126IB



Pièce de fixation haute avec penture haute intégrée

Références

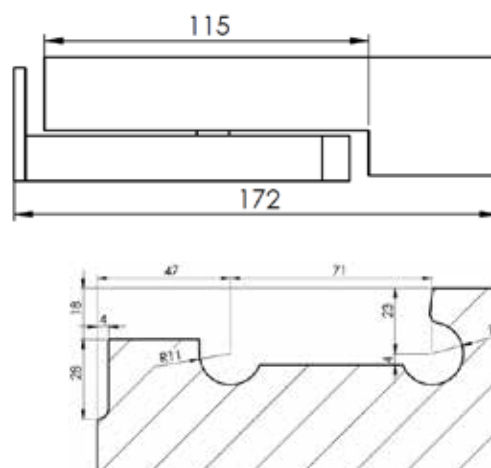
Gauche  
Inox poli  
SX130IPG\*

Inox brossé  
SX130IBG\*

Droite

Inox poli  
SX130IPD

Inox brossé  
SX130IBD



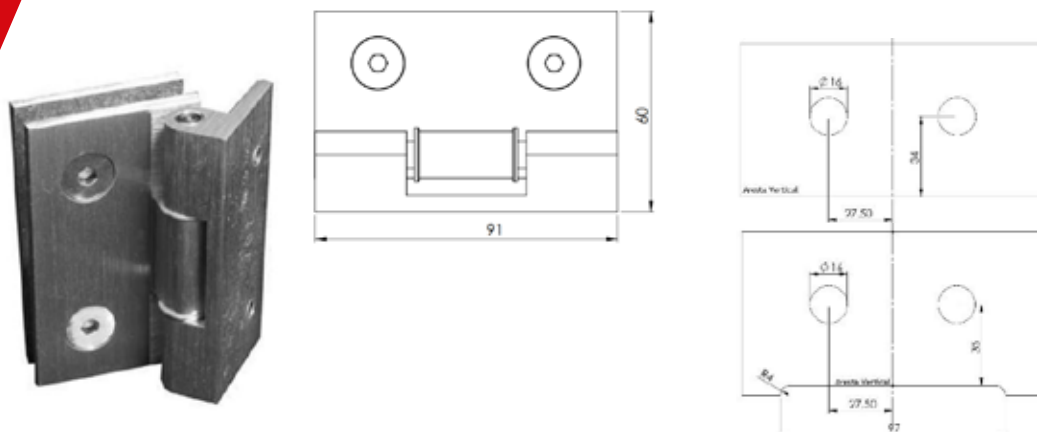
\*Visuel produit ci-contre

Charnière simple action

Références

Inox poli  
SX207IP

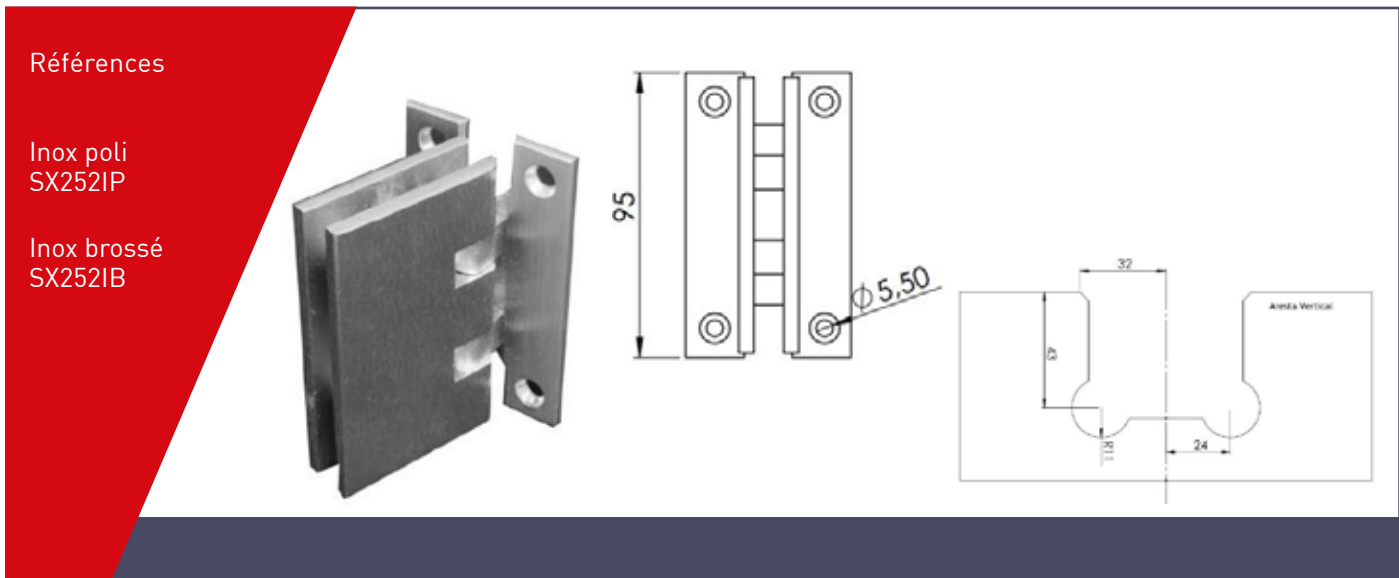
Inox brossé  
SX207IB



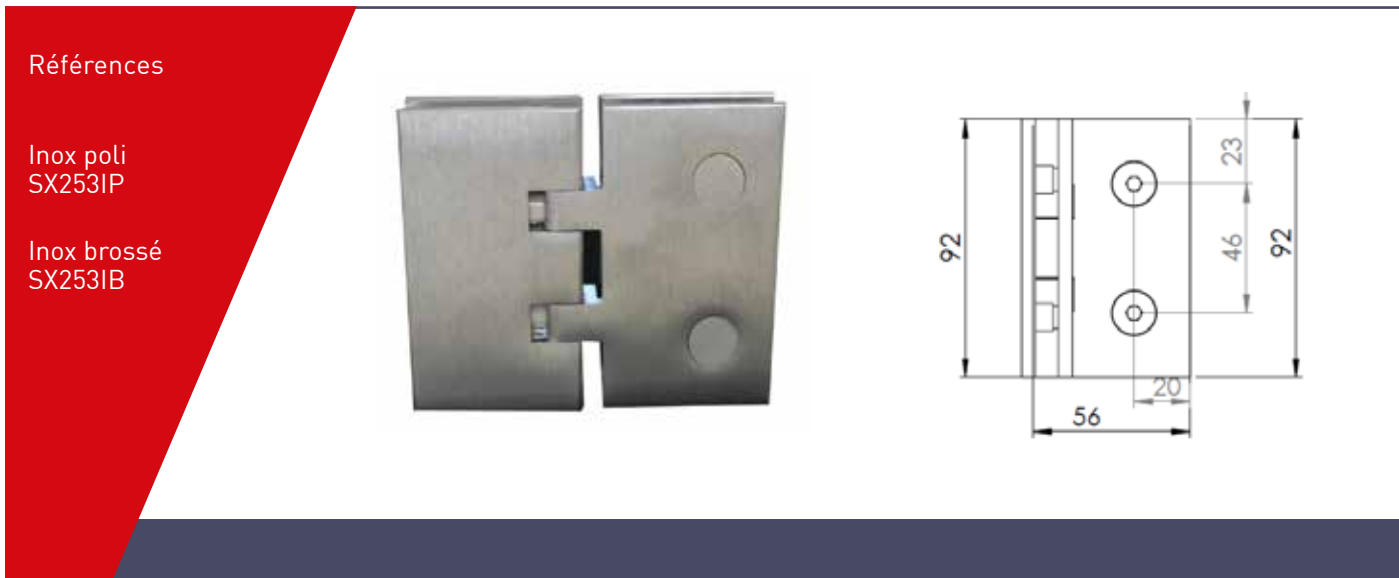
Charnière simple action avec aile de fixation murale



Charnière double action avec ailes de fixation murale



Charnière simple action 90° fixation dormant

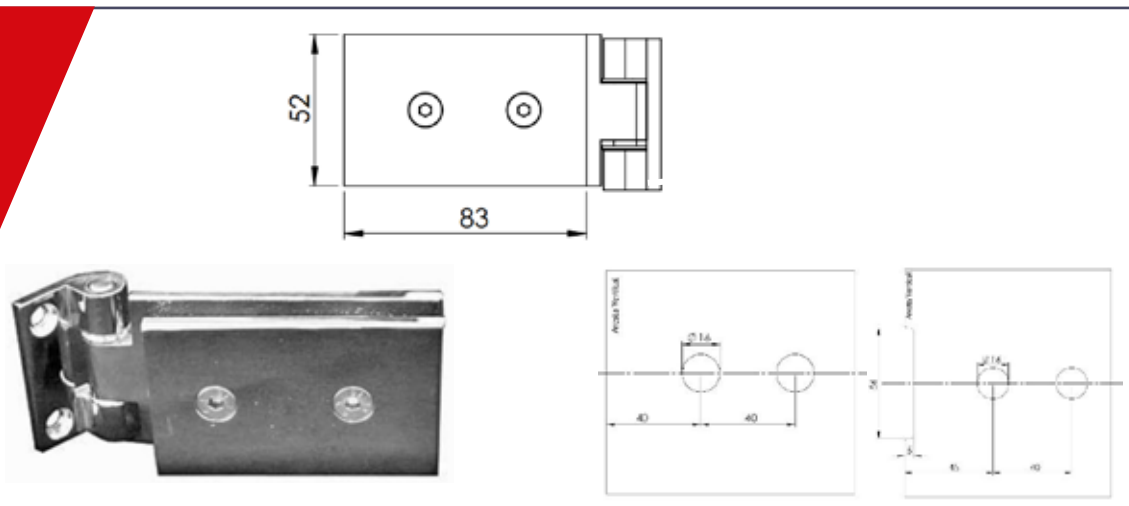


Charnière simple action

Références

Inox poli  
SX255IP

Inox brossé  
SX255IB

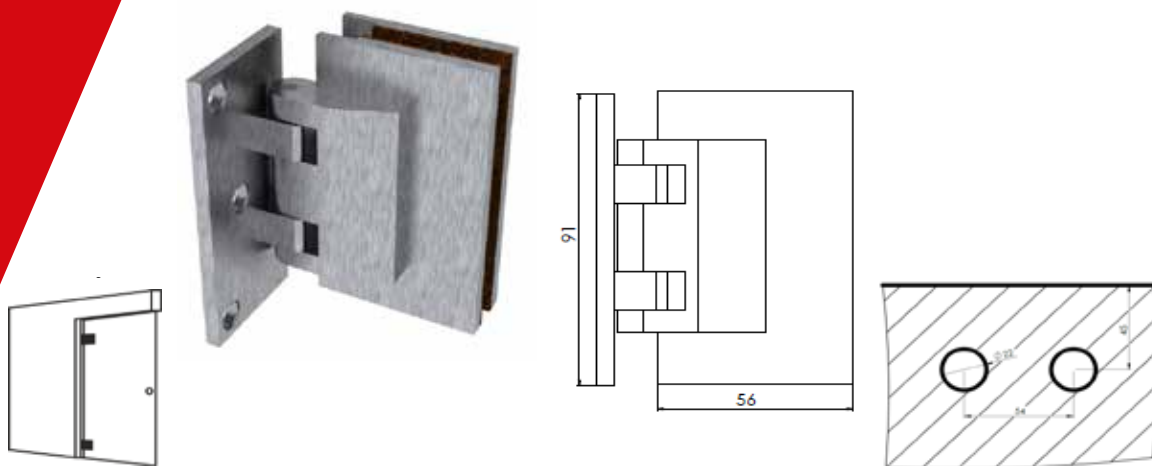


Charnière simple action

Références

Inox poli  
SX257IP

Inox brossé  
SX257IB

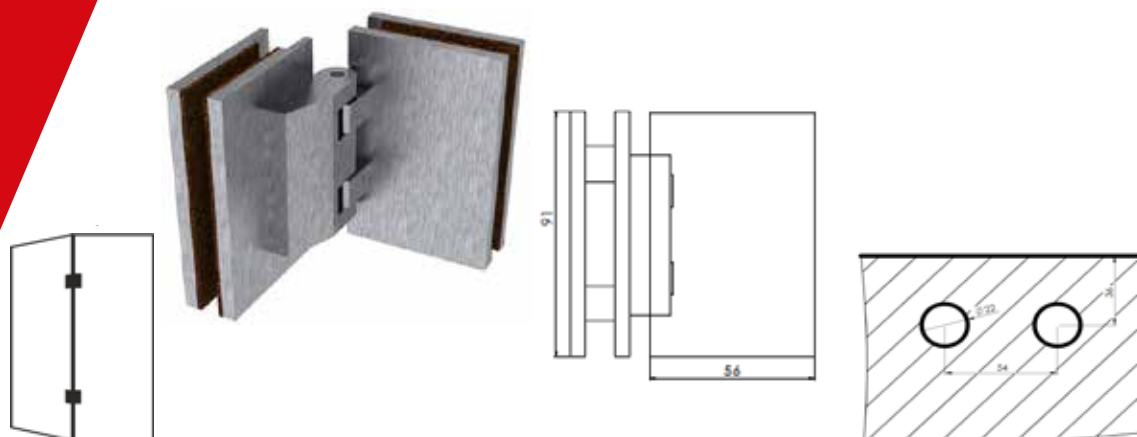


Charnière simple action fixation dormant verre

Références

Inox poli  
SX258IP

Inox brossé  
SX258IB



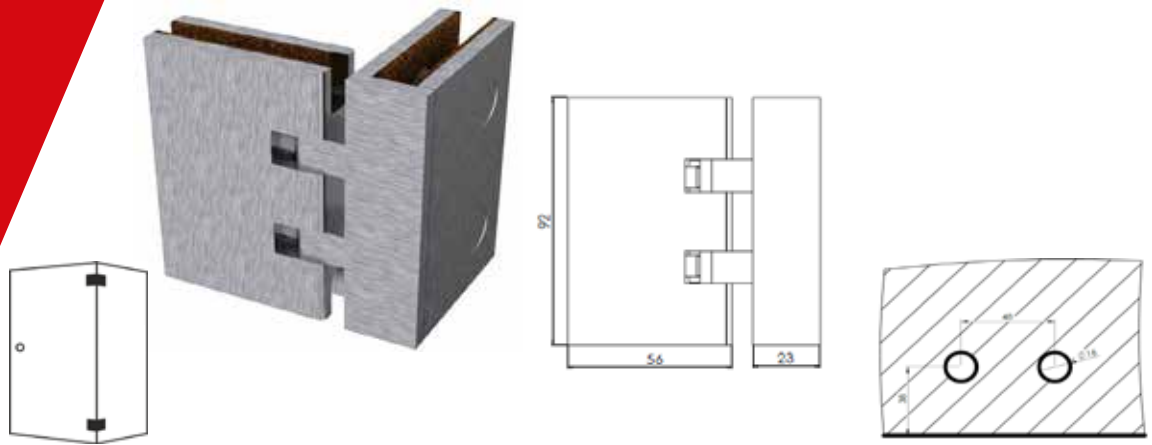


Charnière simple action 90 ° fixation dormant verre

Références

Inox poli  
SX259IP

Inox brossé  
SX259IB

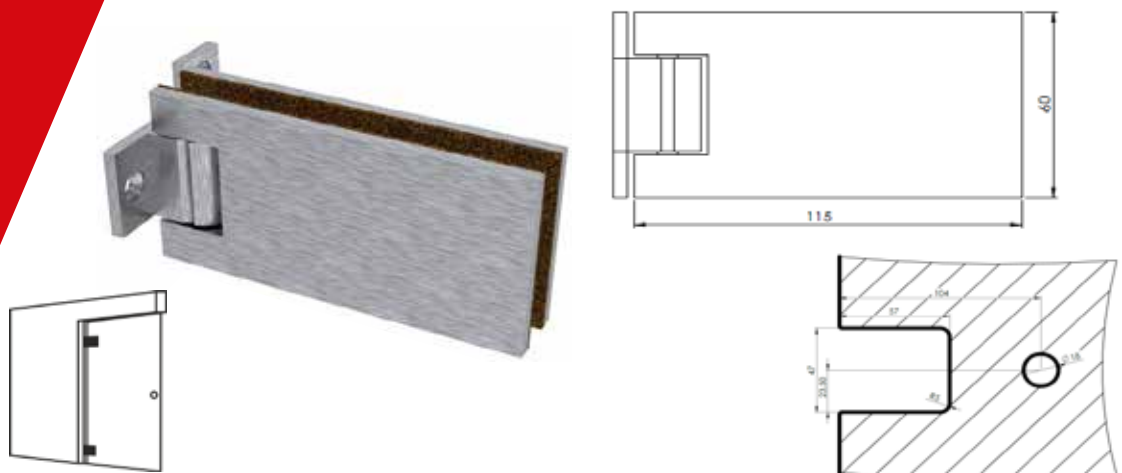


Charnière simple action

Références

Inox poli  
SX260IP

Inox brossé  
SX260IB

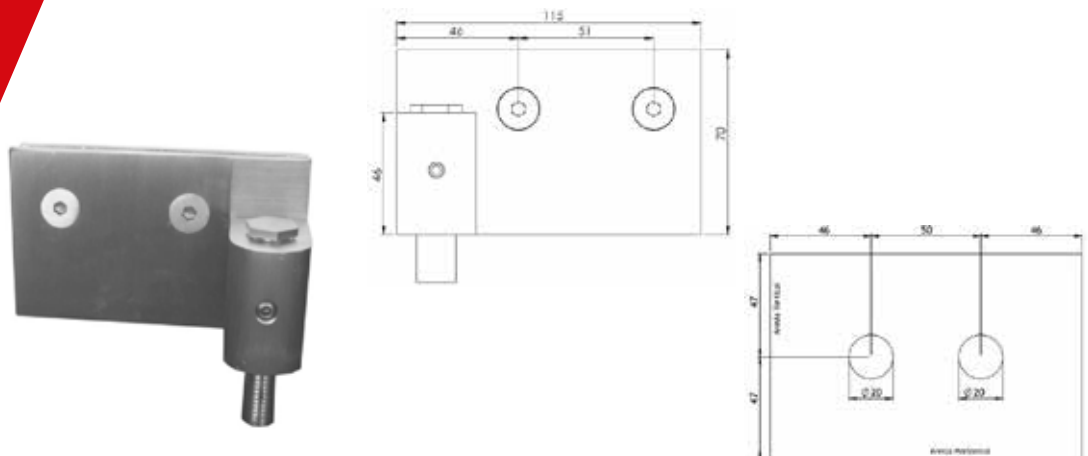


Paumelle pour porte accordéon avec déport 15 mm

Références

Inox poli  
SX303IP

Inox brossé  
SX303IB



### Charnière intermédiaire avec loquet extérieur

Références

Gauche

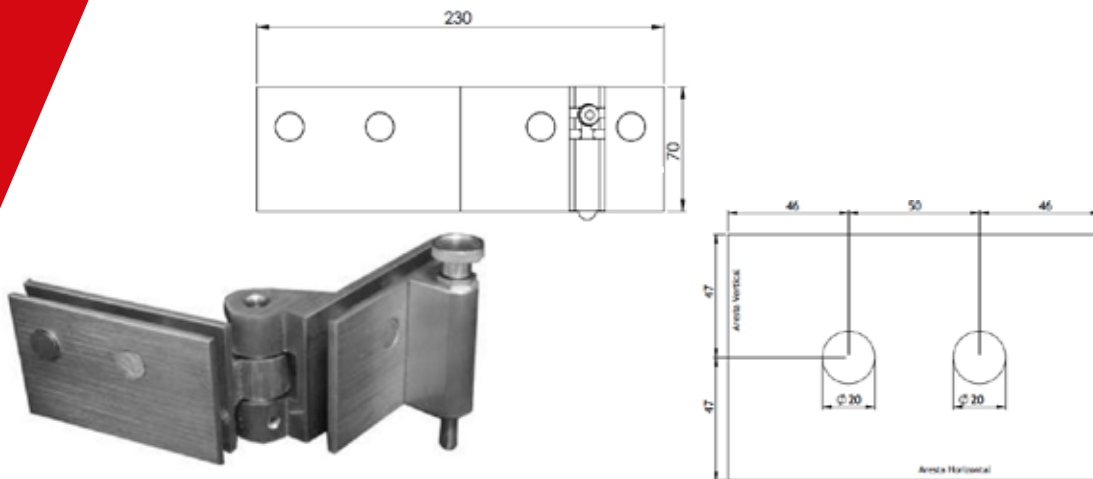
Inox poli  
SX312IPG

Inox brossé  
SX312BG

Droite

Inox poli  
SX312IPD\*

Inox brossé  
SX312IBD\*



Compatible SX373

\*Visuel produit ci-contre

### Charnière intermédiaire avec loquet intérieur

Références

Gauche

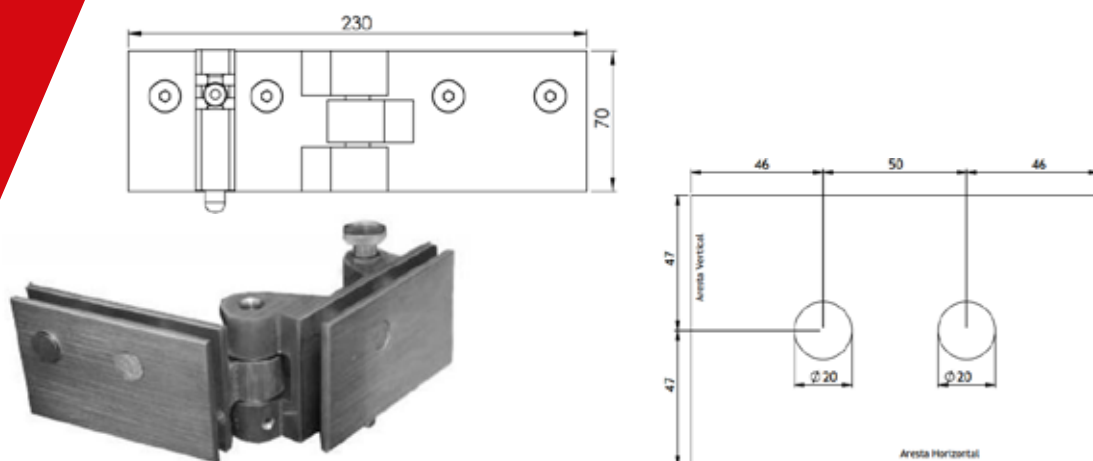
Inox poli  
SX314IPG\*

Inox brossé  
SX314BG\*

Droite

Inox poli  
SX314IPD

Inox brossé  
SX314IBD



Compatible SX373

\*Visuel produit ci-contre

### Charnière intermédiaire

Références

Gauche

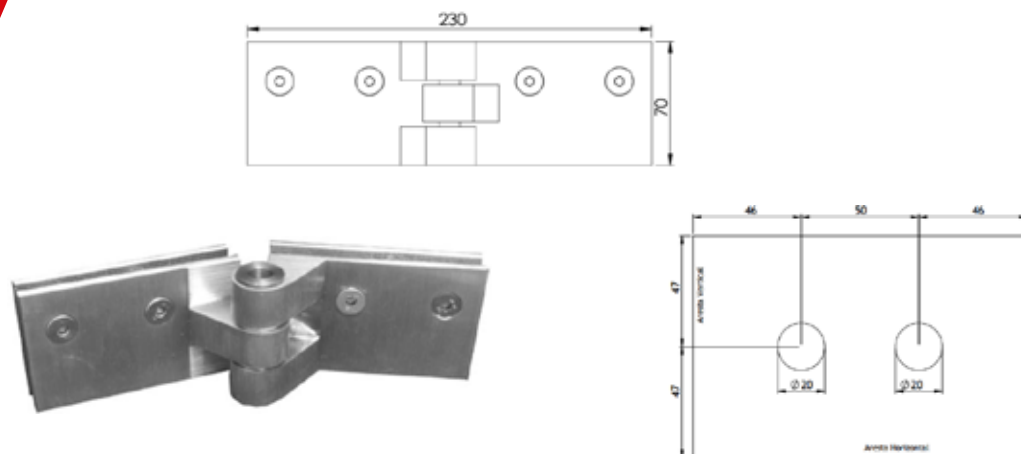
Inox poli  
SX334IPG\*

Inox brossé  
SX334BG\*

Droite

Inox poli  
SX334IPD

Inox brossé  
SX334IBD



\*Visuel produit ci-contre

### Pivot supérieur platine rectangulaire

Références

Inox poli  
SX454IP

Inox brossé  
SX454IB



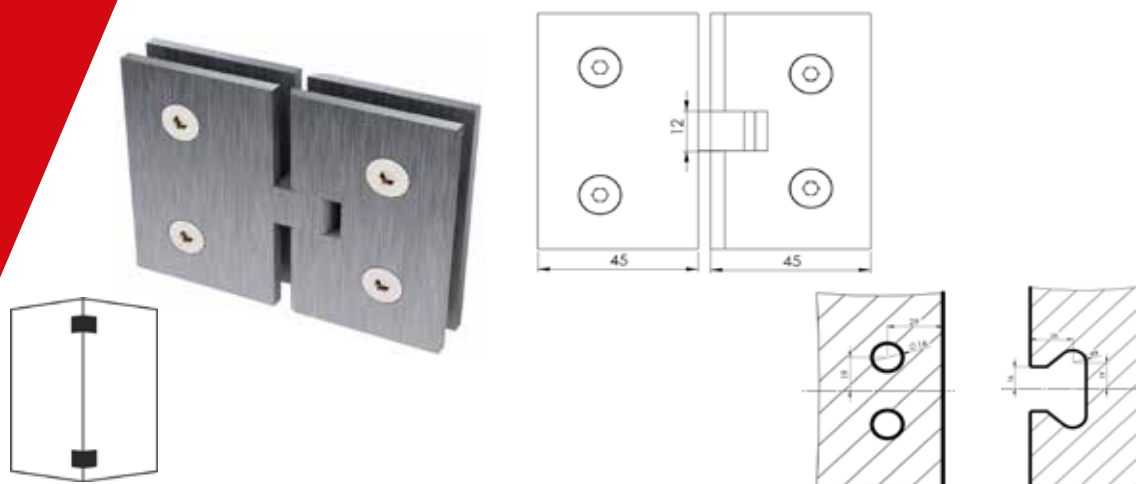
Pour axe diamètre 12 mm - Compatible SX303 et SX1303

### Charnière double action volume verre

Références

Inox poli  
SX1033IP

Inox brossé  
SX1033IB

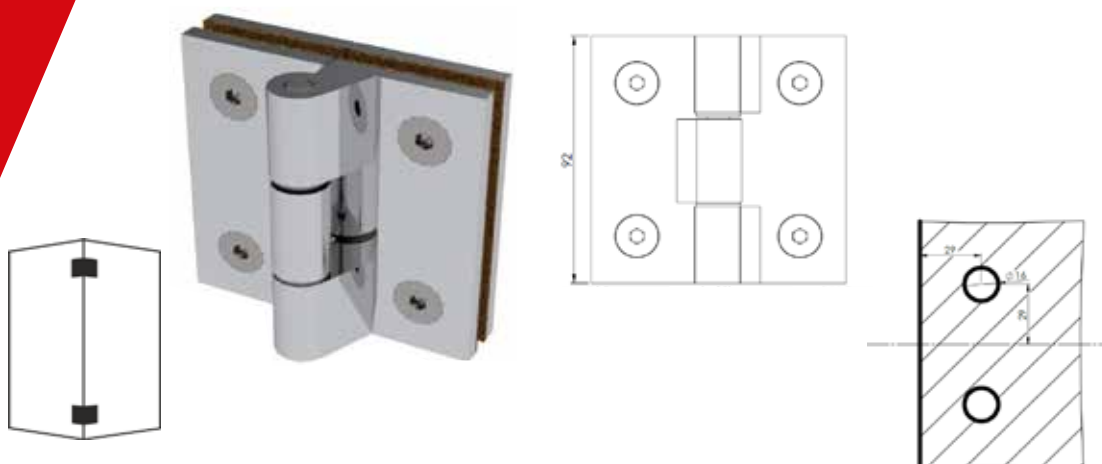


### Charnière simple action volumes verre

Références

Inox poli  
SX1134IP

Inox brossé  
SX1134IB

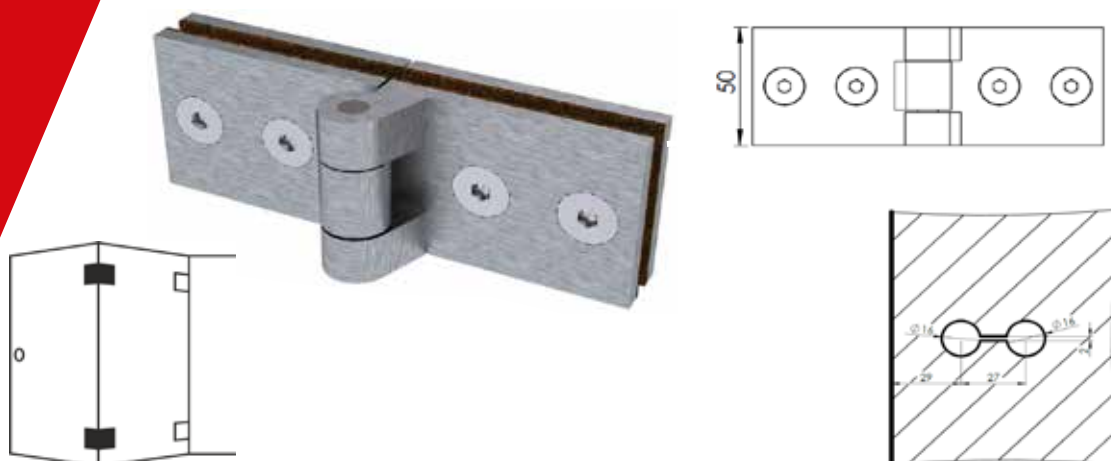


Charnière simple action volumes verre

Références

Inox poli  
SX1204IP

Inox brossé  
SX1204IB

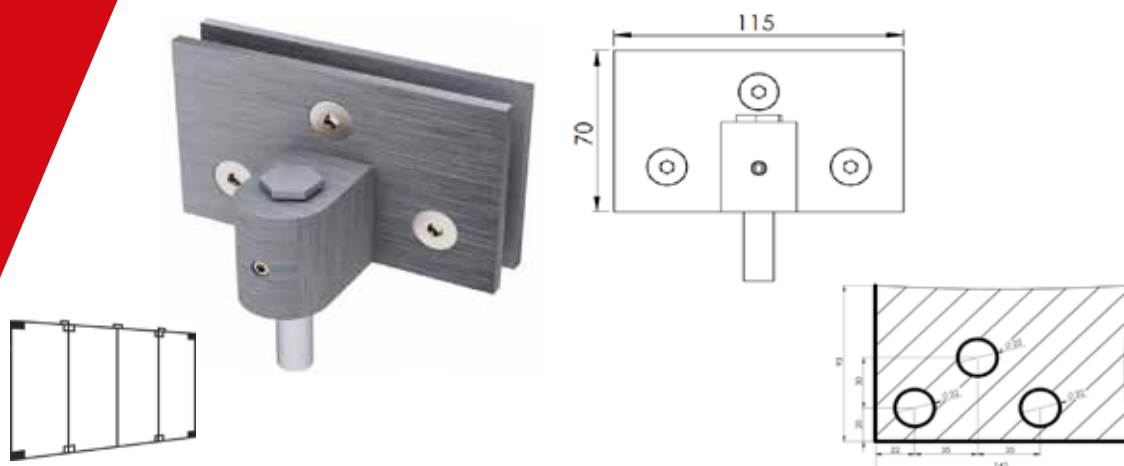


Penture inférieure rotation pour porte accordéon

Références

Inox poli  
SX1303IP

Inox brossé  
SX1303IB



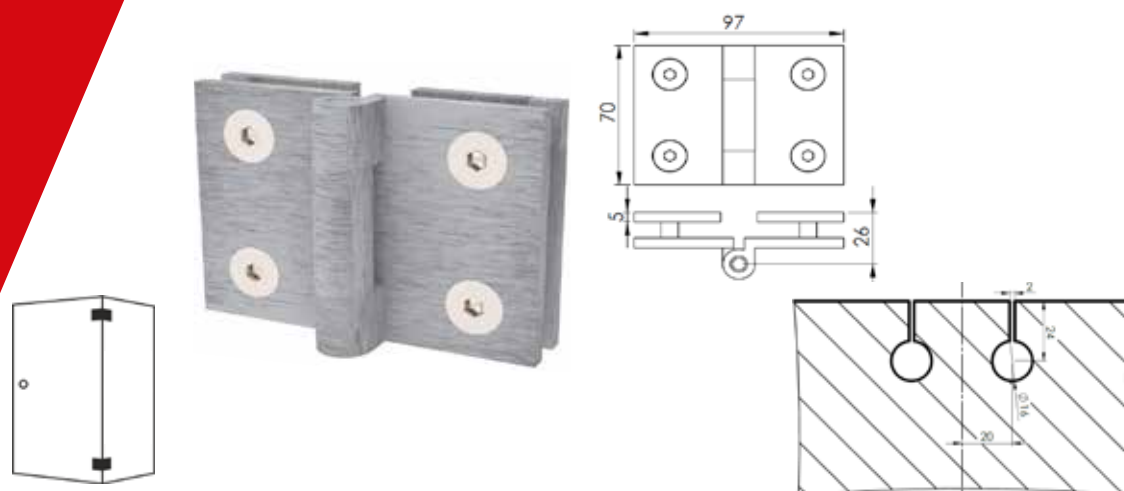
Axe déporté à 57 mm - Compatible SX454

Charnière simple action volumes verre

Références

Inox poli  
SX1624IP

Inox brossé  
SX1624IB

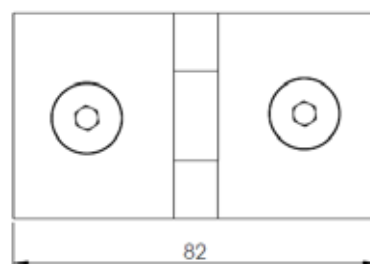


### Charnière simple action volumes verre

#### Références

Inox poli  
SX1724IP

Inox brossé  
SX1724IB

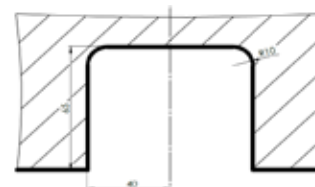
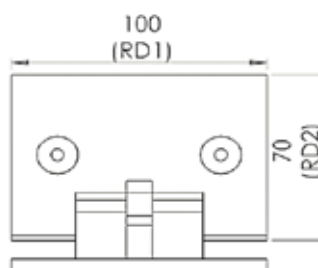
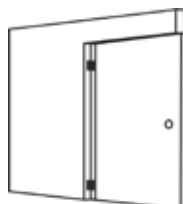


### Charnière pour portes intérieures

#### Références

Inox poli  
SX6252IP

Inox brossé  
SX6252IB



Avec maintien porte fermée

# Pentures

## Pentures PRESTIGE

Pour verre épaisseur 10 mm

Deux finitions :

- Inox poli (IP)
- Inox brossé (IB)

- Pentures massives de 8 à 22 mm p.331
- Pentures massives de 8 à 13 mm p.332
- Pentures massives de 8 à 12 mm p.334

Compactes - Sans vis apparentes

## Pentures PREMIUM

Pour verre épaisseur 10 mm

Deux finitions :

- Inox poli (IP)
- Inox brossé (IB)

- Pentures supérieures p.338
- Pentures inférieures p.344
- Fixations volumes verre p.346
- Contreventements p.359
- Serrures & gâches p.370
- Charnières & paumelles p.384

## Pentures CLASSIQUE

Pour verre épaisseur 10 à 12 mm

Une finition :

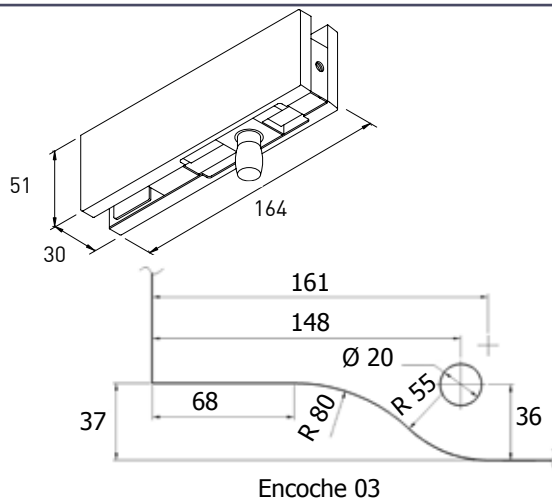
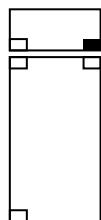
- Inox brossé (IB)

- Pentures supérieures p.393
- Fixations volumes verre p.396
- Contreventements p.398
- Serrures & gâches p.399

Fixation raccordement au mur (avec axe de rotation)

Référence

Inox brossé  
STP030DSS

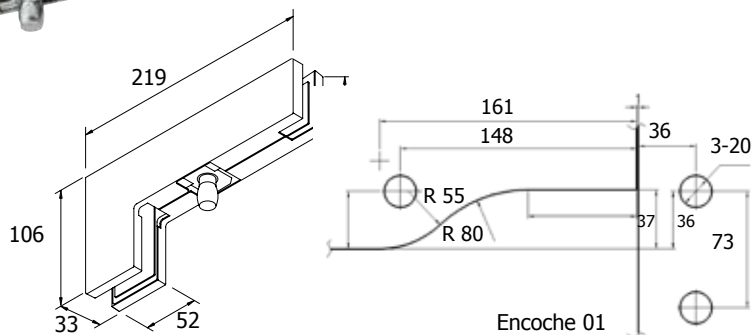
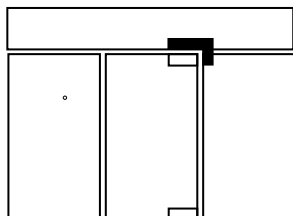


Livrée avec platine de fixation murale

Raccordement imposte/dormant

Référence

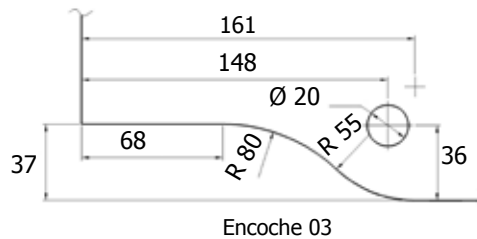
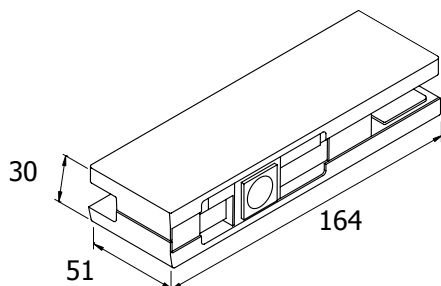
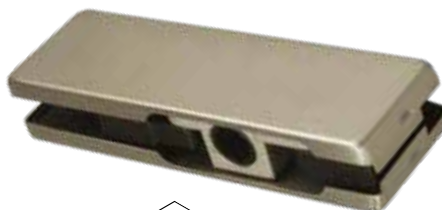
Inox brossé  
STP040DSS



Penture supérieure

Référence

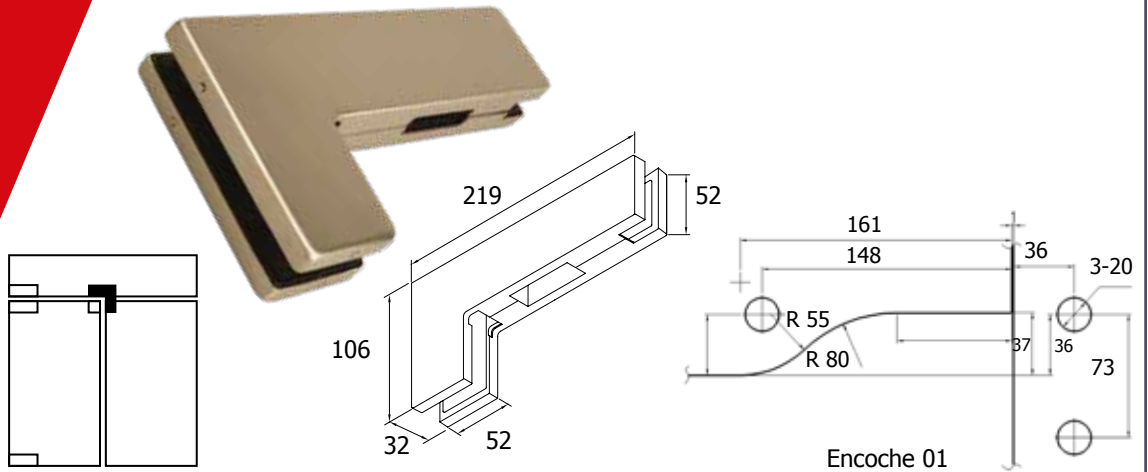
Inox brossé  
STP020DSS



Gâche imposte/dormant

Référence

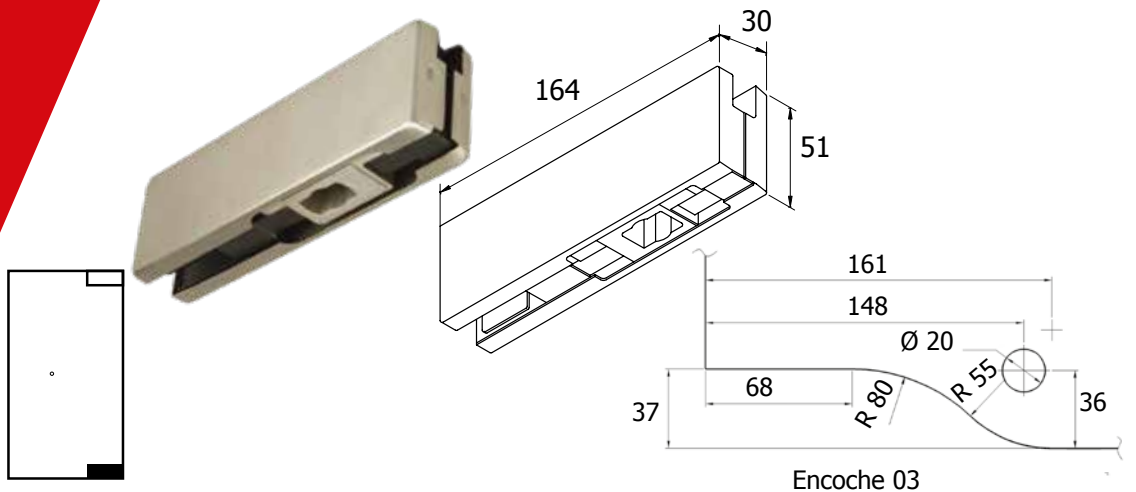
Inox brossé  
SLS040SS



Penture inférieure empreinte rectangle

Référence

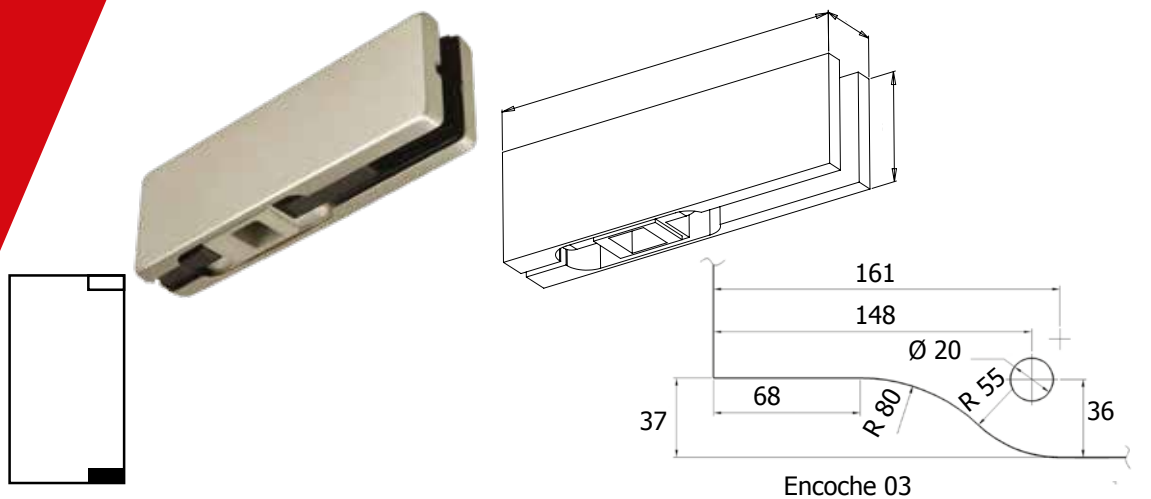
Empreinte rectangle  
allemand  
SBP010DRSS



Penture inférieure empreinte carrée

Référence

Empreinte  
carré français  
SBP010FRSS

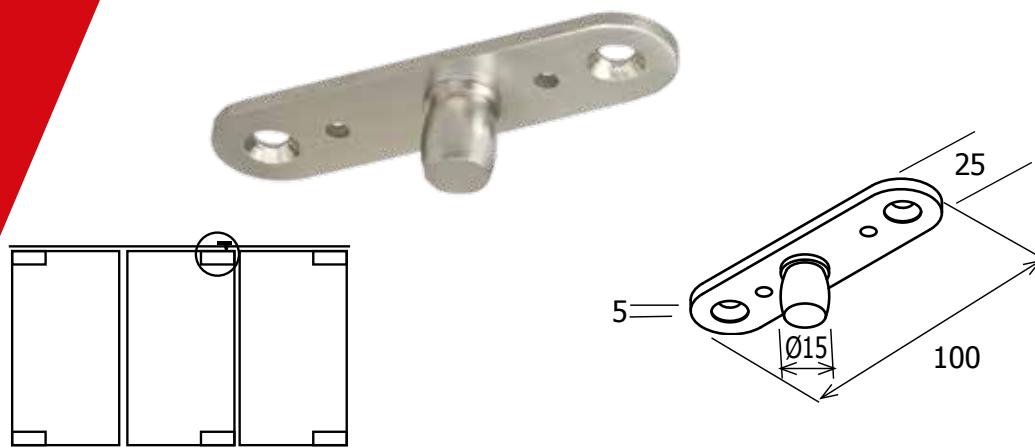




Axe de rotation supérieur

Référence

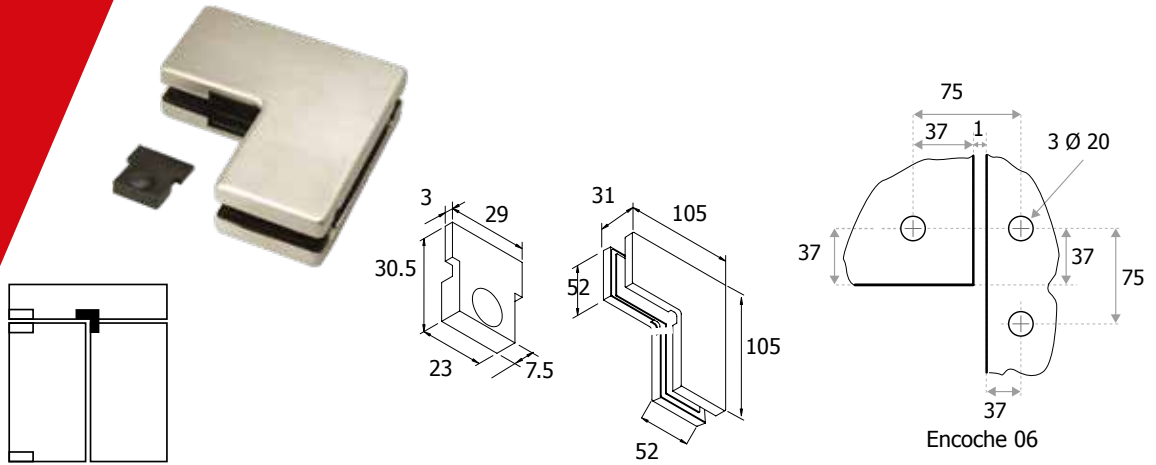
Inox  
SPPPSD



Raccordement imposte/dormant à 90° (avec ou sans butée)

Référence

Inox brossé  
STP060SS

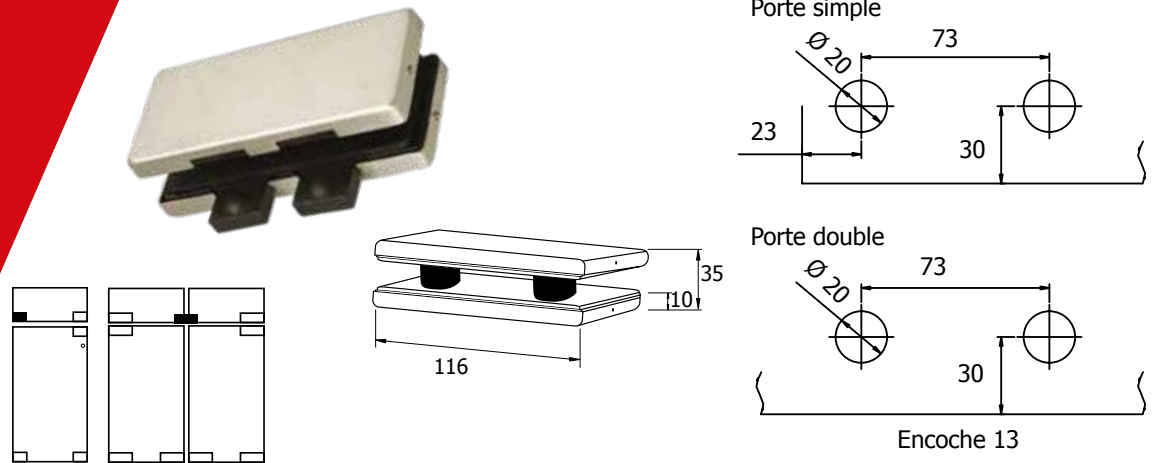


Livrée avec platine de fixation murale

Butée double imposte

Référence

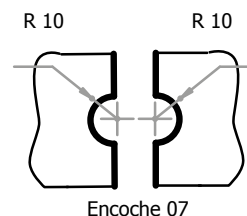
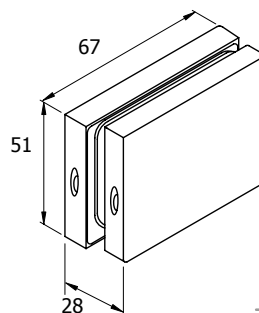
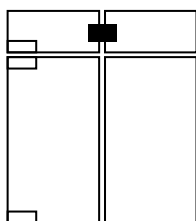
Inox brossé  
STP070SS



Fixation 2 vitrages

Référence

Inox brossé  
SGC050TSS

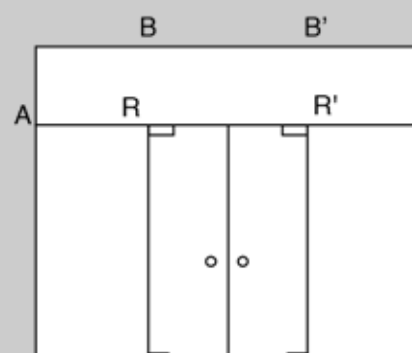


RÈGLES DE L'ART - CONTREVENTEMENT

> Imposte en un seul volume avec porte

- Si AR ou BR  $\leq$  300 mm, contreventement non nécessaire quelle que soit l'autre dimension.
- Si AR ou BR > 300 m, contreventement en BR et BR', ou toute hauteur pièce de liaison en R et R', suivant ce tableau.

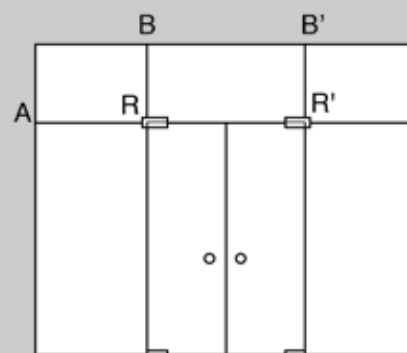
| Mode de fixation  | Nécessité de contreventement si : |
|---|-----------------------------------|
| Serrage sous parclose métallique<br>Fixation par pattes à scellement apparentes | AR + BR > 1 600 mm                |
| Fixation par engravure dans la maçonnerie<br>ou vissage par trous               | AR + BR > 1 800 mm                |



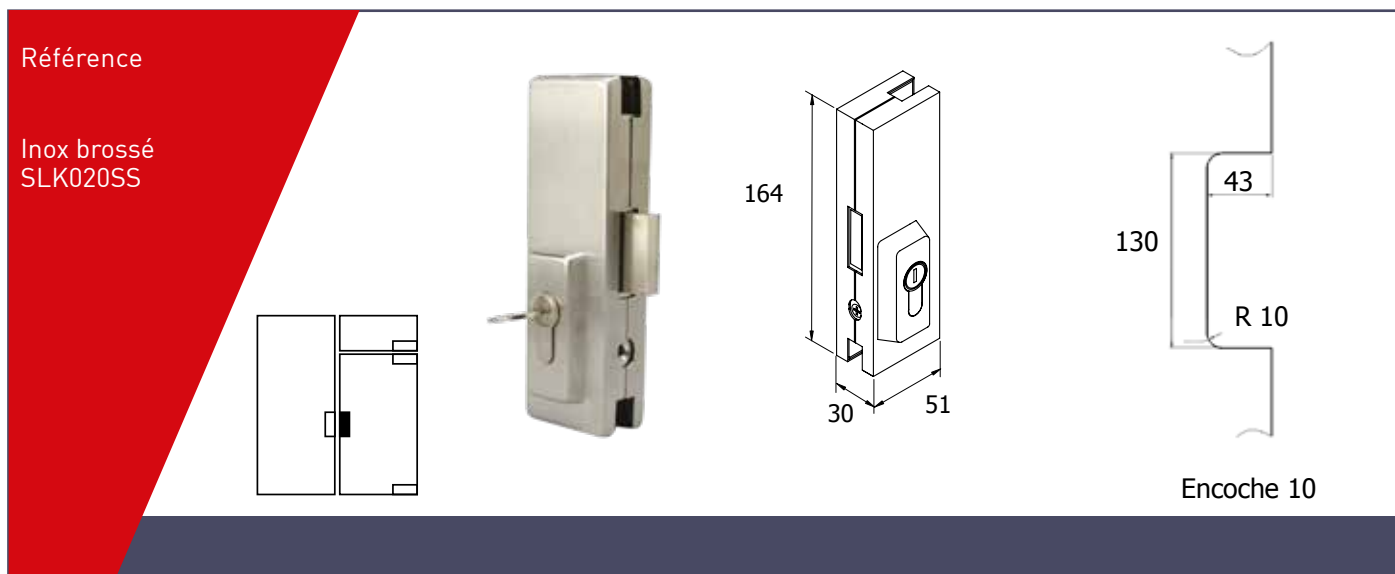
> Imposte en plusieurs volumes avec porte

- Si AR ou BR  $\leq$  300 m, contreventement non nécessaire quelle que soit l'autre dimension.
- Si AR ou BR > 300 mm, contreventement haut en BR et BR', ou toute hauteur avec pièce de liaison en R et R', suivant ce tableau.

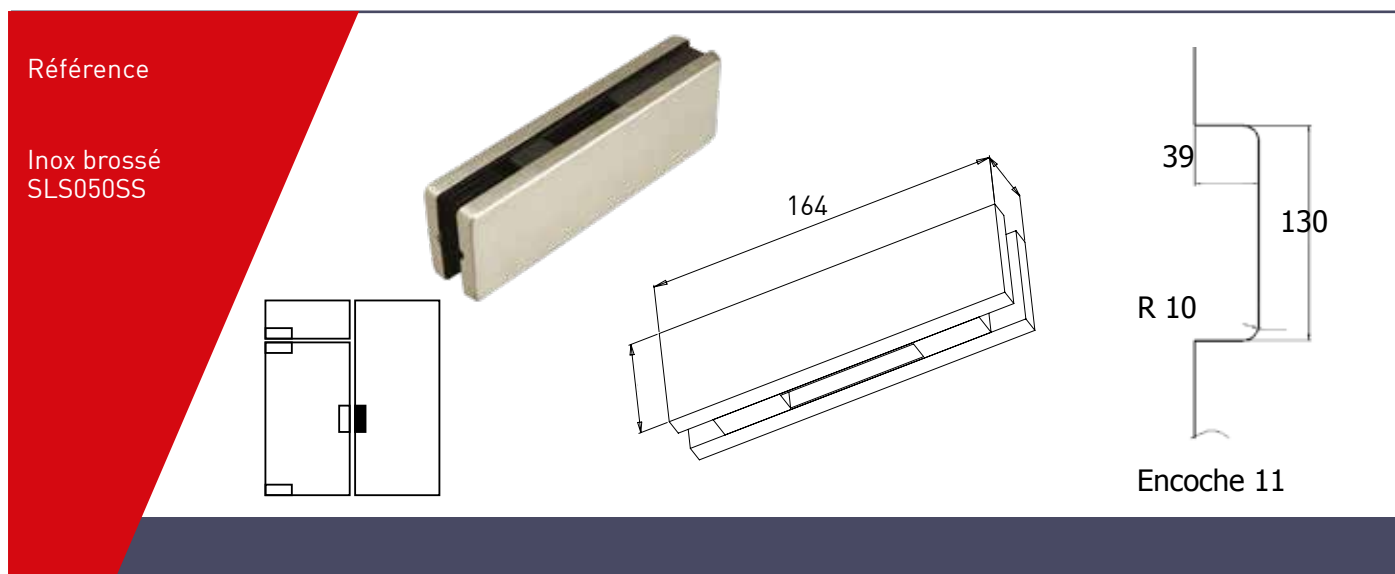
| Mode de fixation  | Nécessité de contreventement si : |
|---|-----------------------------------|
| Serrage sous parclose métallique<br>Fixation par pattes à scellement apparentes | AR + BR > 1 400 mm                |
| Fixation par engravure dans la maçonnerie<br>ou vissage par trous               | AR + BR > 1 600 mm                |



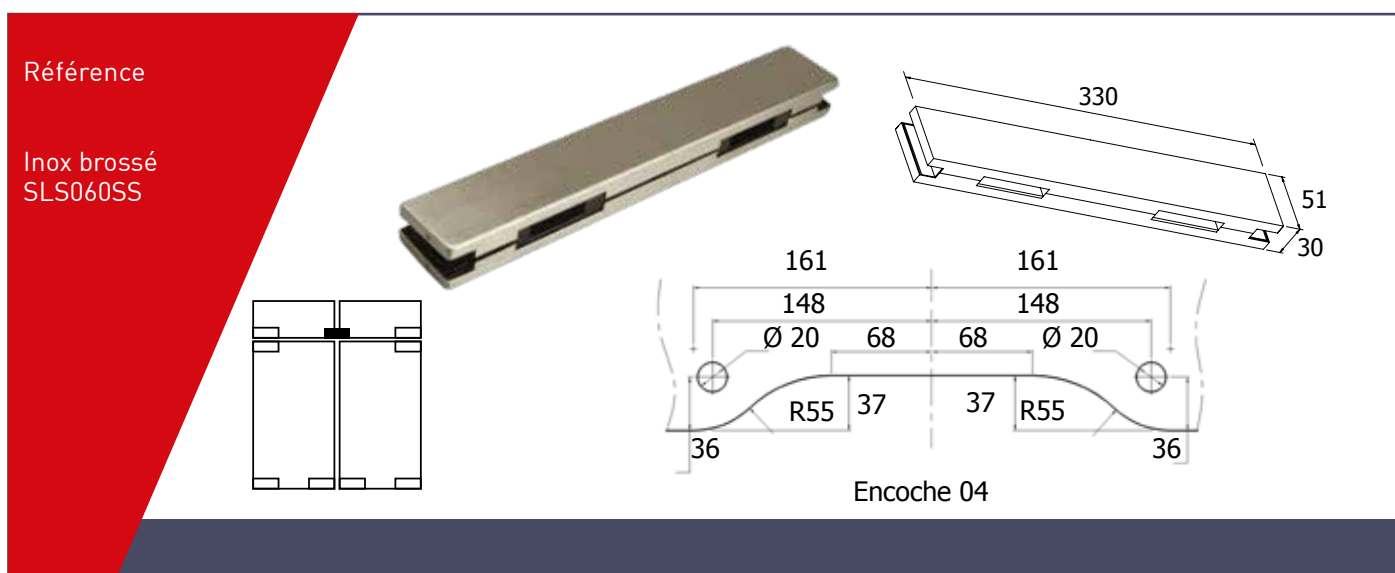
Serrure de milieu (Sans béquille, avec barillet)



Gâche pour serrure de milieu



Gâche double imposte pour serrure d'angle à pêne rectangulaire pêne rectangulaire

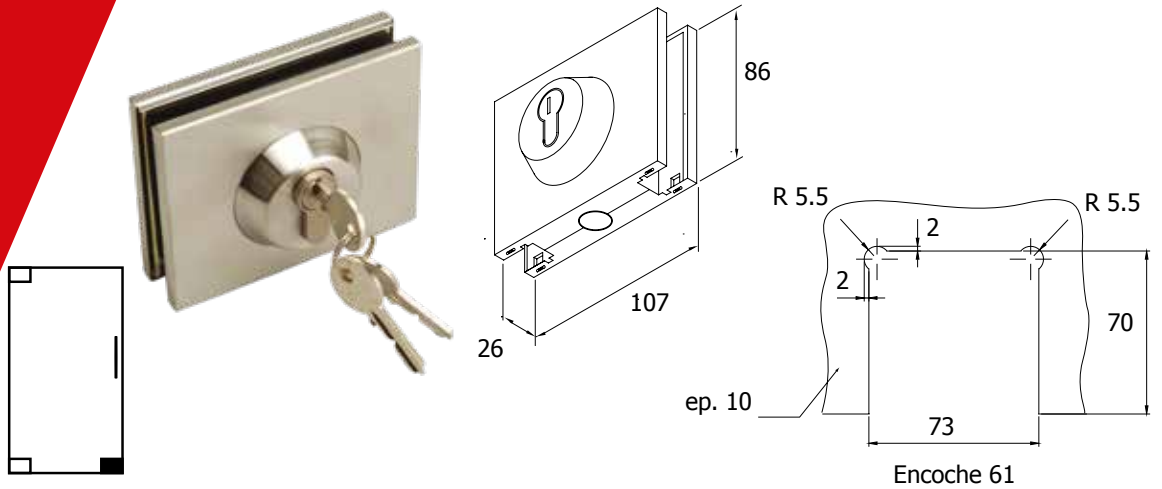


Serrure basse avec gâche au sol - 2 finitions

Références

Inox poli  
SBK010TPS

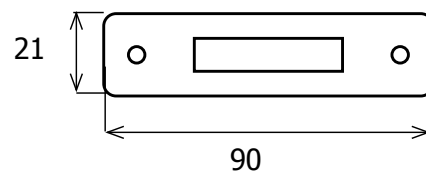
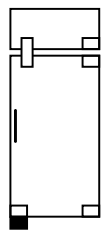
Inox brossé  
SBK010TSS



Gâche au sol ou dormant

Référence

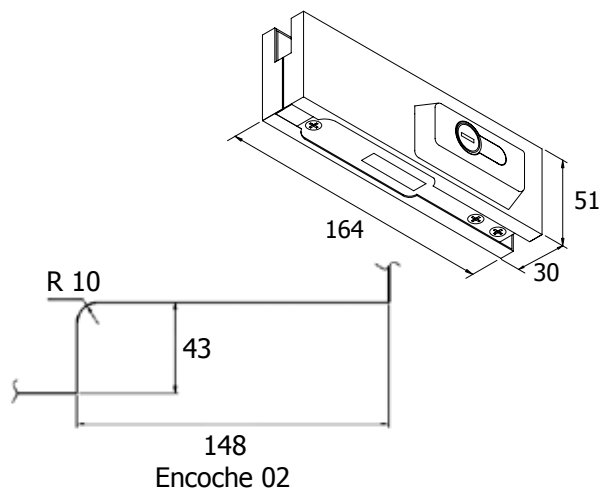
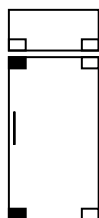
Chromé brillant  
S1020



Serrure d'angle (avec barillet)

Référence

Inox brossé  
SLK010SS

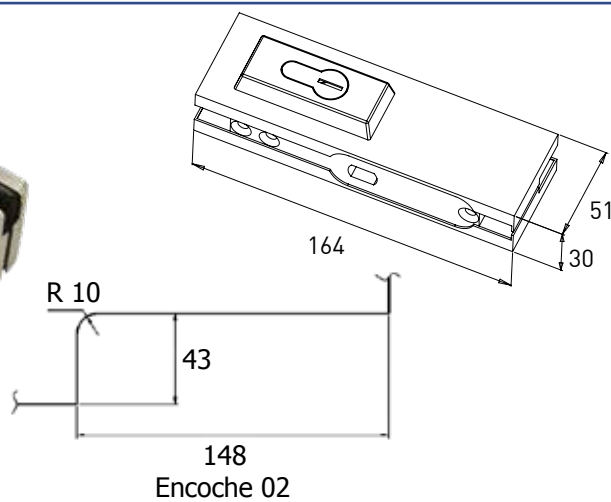
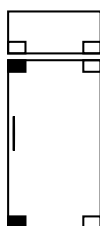


Pêne rectangulaire

Serrure d'angle (avec barillet & gâche au sol)

Référence

Inox brossé  
SLK110SS

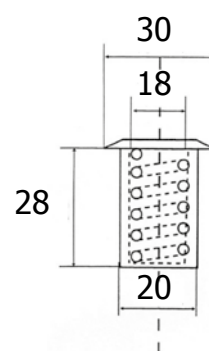
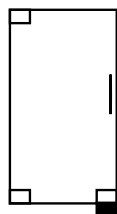


Pêne rond

### Gâche au sol anti-poussière pour SLK110

Référence

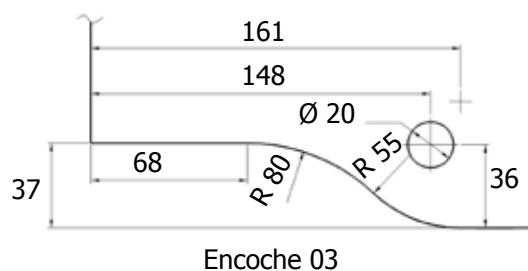
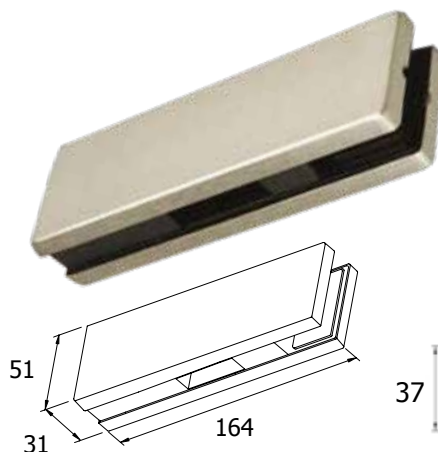
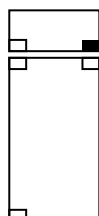
Laiton nickelé  
SN311564



### Gâche pour serrure d'angle à pêne rectangulaire


Référence

Inox brossé  
SLS030SS



# BÂTONS DE MARÉCHAL

**Droits**

| BÂTONS DE MARÉCHAL droits   | Diamètre (mm)      | Références  |           |
|---|--------------------|-------------|-----------|
|   |                    | Inox brossé | Inox poli |
|  | 12 x 180 x 150     | BMD12IB     | BMD12IP   |
|   | 19 x 200 x 160     | BMD192IB    | BMD192IP  |
|   | 19 x 300 x 200     | BMD193IB    | BMD193IP  |
|   | 19 x 370 x 250     | BMD194IB    | BMD194IP  |
|   | 25 x 300 x 200     | BMD253IB    | BMD253IP  |
|   | 25 x 400 x 300     | BMD254EIB   | BMD254EIP |
|   | 25 x 400 x 250     | BMD254IB    | BMD254IP  |
|   | 25 x 500 x 300     | BMD255IB    | BMD255IP  |
|   | 25 x 600 x 400     | BMD256IB    | BMD256IP  |
|   | 32 x 1 000 x 800   | BMD3210IB   | BMD3210IP |
|   | 32 x 1 200 x 1 000 | BMD3212IB   | BMD3212IP |
|   | 38 x 2 000 x 1 800 | BMD3215IB   | BMD3215IP |
|   | 32 x 500 x 250     | BMD325IB    | BMD2325IP |
|   | 32 x 600 x 450     | BMD326IB    | BMD326IP  |
|   | 32 x 800 x 600     | BMD328IB    | BMD328IP  |
|   | 38 x 1 200 x 900   | BMD3812IB   | BMD3812IP |
|   | 38 x 1 300 x 1 000 | BMD3813IB   | BMD3813IP |
|   | 38 x 1 500 x 1 200 | BMD3815IB   | BMD3815IP |
| 38 x 1 800 x 1 600  | BMD3818IB          | BMD3818IP   |           |



# BÂTONS DE MARÉCHAL

## Carrés

| BÂTONS DE MARÉCHAL carrés  | Diamètre (mm)  | Références  |           |
|--|----------------|-------------|-----------|
|  |                | Inox brossé | Inox poli |
|  | 20 x 350 x 250 | BMC203IB    | BMC203IP  |
|  | 25 x 500 x 300 | BMC205IB    | BMC205IP  |

# BÂTONS DE MARÉCHAL

- . En S
- . Avec serrure

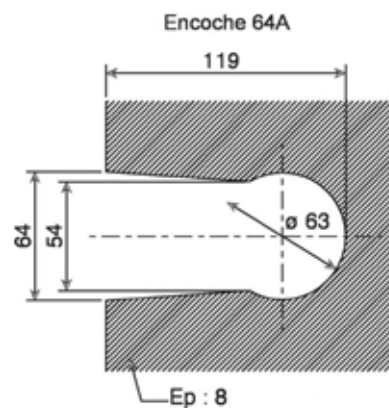
| BÂTONS DE MARÉCHAL en S  | Diamètre (mm)  | Références  |           |
|--|----------------|-------------|-----------|
|  |                | Inox brossé | Inox poli |
|  | 25 x 500 x 250 | BMS500IB    | BMS500IP  |

| BÂTON DE MARÉCHAL avec serrure  | Diamètre (mm)    | Référence |
|---|------------------|-----------|
|  | 60 x 1 250 x 220 | ZD316142  |

Pour verre épaisseur 8 à 10 mm

Deux finitions :

- > Chromé mat (CM)
- > Chromé brillant (CB)



Serrure du milieu à cylindre et béquille avec déport

Références

Chromé mat  
SX3316CM

Chromé brillant  
SX3316CB

Serrure du milieu à cylindre et béquille sans déport

Références

Chromé mat  
SX3306CM

Chromé brillant  
SX3306CB

Serrure du milieu sans cylindre et béquille sans déport

Références

Chromé mat  
SX3317CM

Chromé brillant  
SX3317CB

Serrure du milieu sans cylindre et béquille sans déport

Références

Chromé mat  
SX3307CM

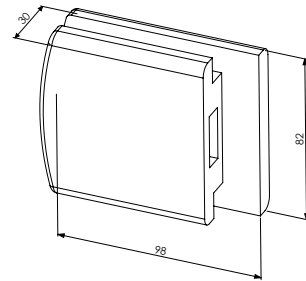
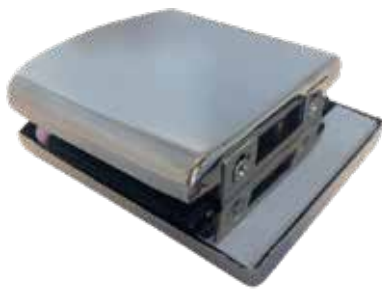
Chromé brillant  
SX3307CB

Gâche pour serrure SX3316 & SX3317 avec déport

Références

Chromé mat  
SX3319CM

Chromé brillant  
SX3319CB

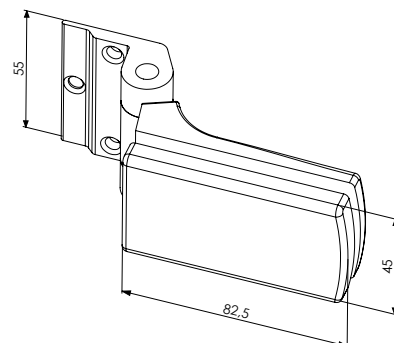


Paumelles et fiche multifeuillure

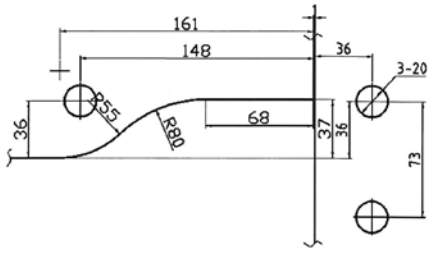
Références

Chromé mat  
SX2212CM

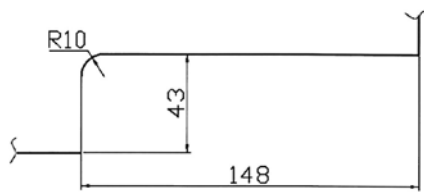
Chromé brillant  
SX2212CB



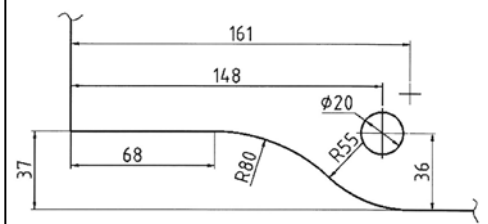
# Encoches



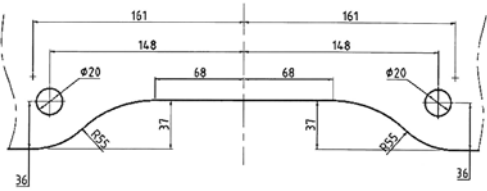
Encoche 01



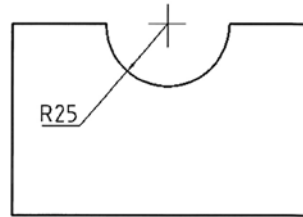
Encoche 02



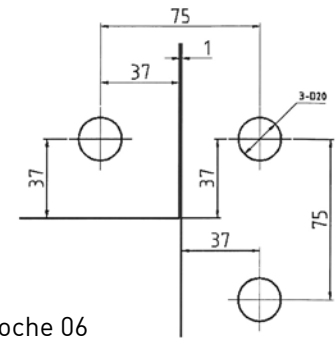
Encoche 03



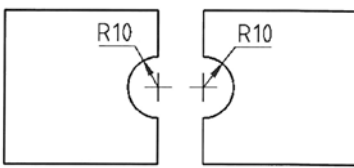
Encoche 04



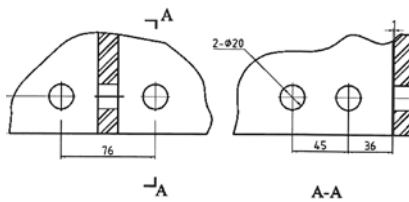
Encoche 05



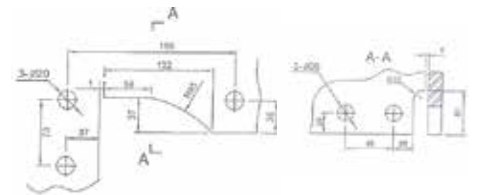
Encoche 06



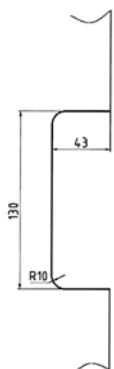
Encoche 07



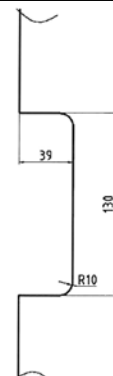
Encoche 08



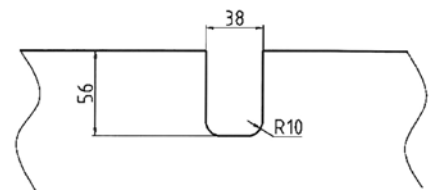
Encoche 09



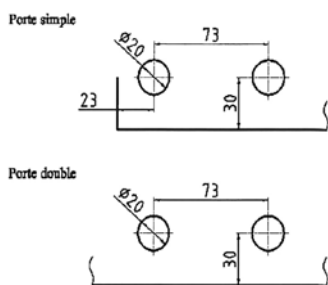
Encoche 10



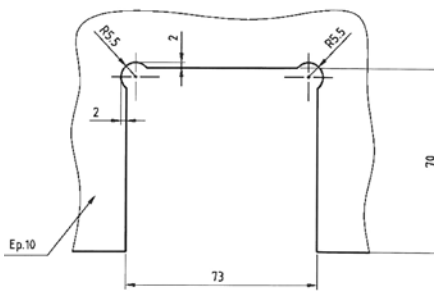
Encoche 11



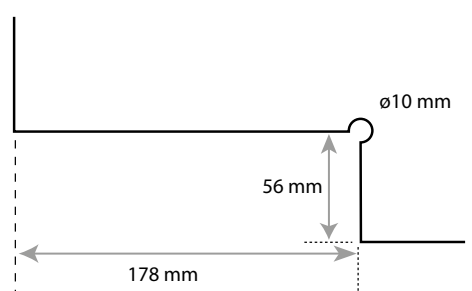
Encoche 12



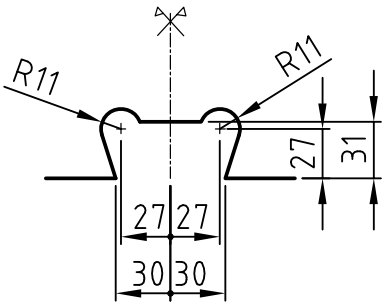
Encoche 13



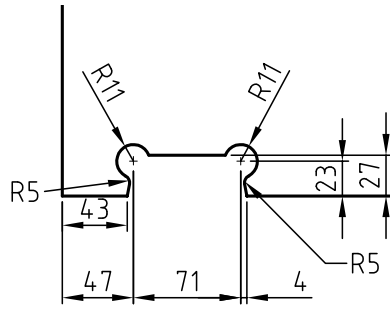
Encoche 14 = encoche 61



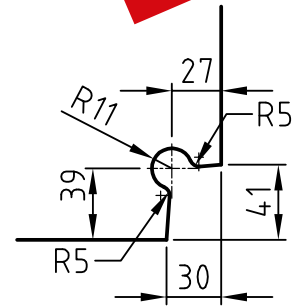
Encoche 15



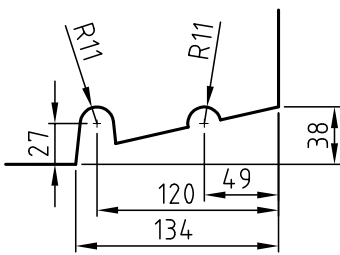
Encoche M2X



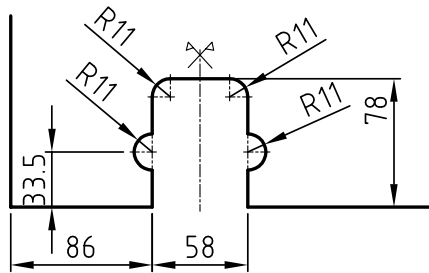
Encoche M101



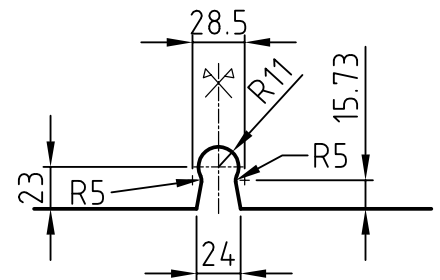
Encoche M3X



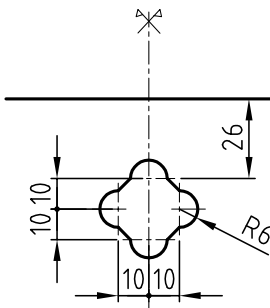
Encoche M41



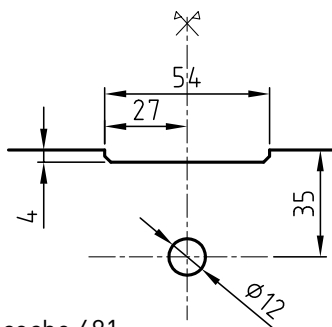
Encoche M612



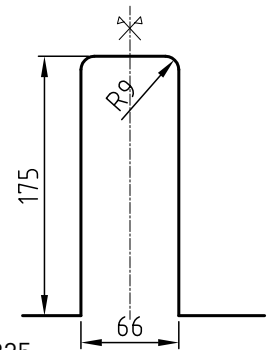
Encoche M302



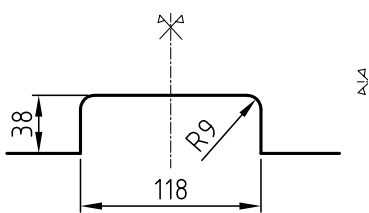
Encoche M680



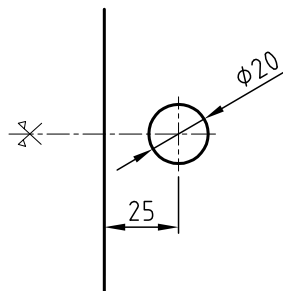
Encoche 681



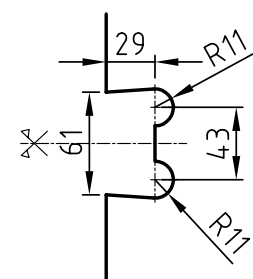
Encoche M825



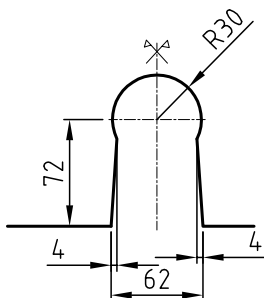
Encoche 925



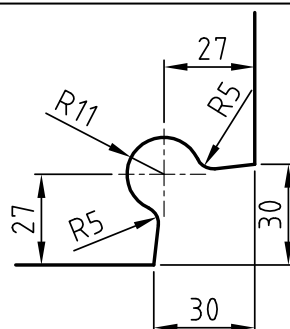
Encoche M1615



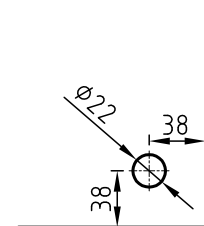
Encoche M2600



Encoche M2601

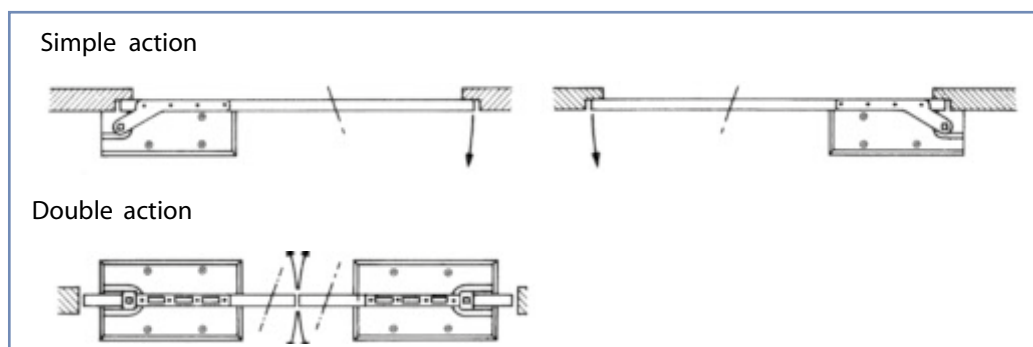


Encoche MX



Encoche 6MX

## 1 ) Configurations de montage des pivots

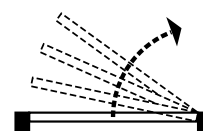
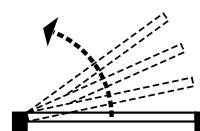


## 2) Définition des sens d'ouverture pour pivots TSD, charnières DENSEI et charnières actives

### Choix du sens de l'ouverture

*gauche*

*droite*



## 3) Normes applicables

> **NORME EN 1154**

### Dispositifs de fermeture de porte avec amortissement

Elle concerne les pivots de sol, les ferme-portes en applique, les pivots en linteau, les Powermatic et plus généralement les dispositifs de fermeture à ressort avec freinage hydraulique.

Elle définit les caractéristiques de fonctionnement et d'endurance ainsi que les méthodes d'essai auxquelles ces dispositifs de fermeture doivent satisfaire.

Elle identifie les performances principales des appareils et leur aptitude à équiper certaines portes et en donne une classification composée de six critères.

| Critère 1  | Critère 2   | Critère 3  |
|--|---|--|
| <p><b>Angle d'ouverture</b></p> <p><b>Grade 3 :</b> permet une fermeture de porte depuis un angle minimum d'ouverture de 105°</p> <p><b>Grade 4 :</b> permet une ouverture de porte depuis un angle de 180°.</p>   | <p><b>Endurance</b></p> <p>Le nombre de cycles minimum d'essai est de 500 000 cycles, une seule valeur le grade 8.</p>  | <p><b>Masse des portes équipées pour une largeur recommandée</b></p> <p>Sept forces sont définies. Les appareils à forces réglables sont donnés en fonction de leur force minimale et maximale,</p> <p><b>Les plus courantes sont :</b></p> <p><b>Force 2</b> masse de 40 kg largeur de 850 mm</p> <p><b>Force 3</b> masse de 60 kg largeur de 950 mm</p> <p><b>Force 4</b> masse de 80 kg largeur de 1 100 mm</p> <p><b>Force 5</b> masse de 100 kg largeur de 1 250 mm</p> |
| <b>4</b>   | <b>8</b>  | <b>2/5</b>   |
| <p><b>Comportement au feu</b></p> <p><b>Grade 0 :</b> inapte à l'utilisation sur porte coupe-feu/étanche aux fumées</p> <p><b>Grade 1 :</b> apte à l'utilisation sur porte coupe-feu/étanche aux fumées</p> <p><b>Du fait de leur faible couple de fermeture, les ferme-portes de force 1 et 2 sont inaptes à équiper une porte coupe-feu.</b></p> | <p><b>Sécurité</b></p> <p>Tout ferme-porte doit satisfaire aux exigences essentielles de sûreté lors de l'utilisation.<br/><b>Seul le grade 1 est défini.</b></p> | <p><b>Résistance à la corrosion</b></p> <p><b>Grade 0 :</b> pas de résistance à la corrosion</p> <p><b>Grade 1 :</b> faible résistance</p> <p><b>Grade 2 :</b> résistance moyenne</p> <p><b>Grade 3 :</b> résistance élevée</p> <p><b>Grade 4 :</b> résistance très élevée</p>   |
| <b>1</b>   | <b>1</b>  | <b>3</b>   |
| <b>Critère 4</b>   | <b>Critère 5</b>  | <b>Critère 6</b>   |

## &gt; NORME EN 1155

**Dispositifs de retenue électromagnétique pour porte battante**

Elle concerne les ventouses et les systèmes à retenue électromagnétique incorporés aux ferme-portes. Elle définit les caractéristiques de fonctionnement et d'endurance ainsi que les méthodes d'essai auxquelles ces dispositifs de fermeture doivent satisfaire.

Elle identifie les performances principales des appareils et leur aptitude à équiper certaines portes et en donne une classification composée de six critères.

| Critère 1  | Critère 2   | Critère 3   |
|--|---|---|
| <b>Utilisation</b><br><b>Seul le grade 3 est défini :</b> apte à être utilisé par un public averti ou non  | <b>Endurance</b><br>Le nombre de cycles minimum d'essai est de 50 000 cycles, une seule valeur le grade 5.                                      | <b>Masse des portes équipées pour une largeur recommandée</b><br>Sept forces sont définies. Les appareils à forces réglables sont donnés en fonction de leur force minimale et maximale,<br><b>Les plus courantes sont :</b><br><b>Force 2</b> masse de 40 kg largeur de 850 mm<br><b>Force 3</b> masse de 60 kg largeur de 950 mm<br><b>Force 4</b> masse de 80 kg largeur de 1 100 mm<br><b>Force 5</b> masse de 100 kg largeur de 1 250 mm |
| <b>3</b>   | <b>5</b>  | <b>3</b>  |
| <b>Comportement au feu</b><br><b>Grade 0 :</b> inapte à l'utilisation sur porte coupe-feu/étanche aux fumées<br><b>Grade 1 :</b> apte à l'utilisation sur porte coupe-feu/étanche aux fumées | <b>Sécurité</b><br>Tout produit doit satisfaire à l'exigence essentielle de sûreté lors de l'utilisation.<br><b>Seul le grade 1 est défini.</b> | <b>Résistance à la corrosion</b><br><b>Grade 0 :</b> pas de résistance à la corrosion<br><b>Grade 1 :</b> faible résistance<br><b>Grade 2 :</b> résistance moyenne<br><b>Grade 3 :</b> résistance élevée<br><b>Grade 4 :</b> résistance très élevée   |
| <b>Critère 4</b>   | <b>Critère 5</b>  | <b>Critère 6</b>  |

## &gt; NORME EN 1158

**Dispositifs de sélection de vantaux**

Elle concerne les sélecteurs de vantaux.

Elle identifie les performances principales des appareils et leur aptitude à équiper certaines portes et en donne une classification composée de six critères.

Cette norme fixe les prescriptions relatives aux caractéristiques de fonctionnement et d'endurance ainsi que les méthodes d'essai auxquelles ces dispositifs de sélection de vantaux doivent satisfaire.

Les principales exigences sont définies par une classification composée de six critères. Ces critères sont exprimés en chiffres et forment une codification à six digits.

| Critère 1  | Critère 2   | Critère 3   |
|--|---|---|
| <b>Utilisation</b><br><b>Une seule catégorie</b><br><b>Grade 3</b> pour portes utilisées par un public averti ou non   | <b>Endurance</b><br><b>Grade 5</b> pour les dispositifs de sélection de vantaux soit 50 000 cycles  | <b>Masse des portes équipées pour une largeur recommandée</b><br>Sept forces sont définies. Les appareils à forces réglables sont donnés en fonction de leur force minimale et maximale, ex 2/4.<br><b>Les plus courantes sont :</b><br><b>Force 2</b> masse de 40 kg largeur de 850 mm<br><b>Force 3</b> masse de 60 kg largeur de 950 mm<br><b>Force 4</b> masse de 80 kg largeur de 1 100 mm<br><b>Force 5</b> masse de 100 kg largeur de 1 250 mm |
| <b>3</b>   | <b>5</b>  | <b>4</b>  |
| <b>Comportement au feu</b><br><b>Grade 0 :</b> inapte à l'utilisation sur porte coupe-feu/étanche aux fumées<br><b>Grade 1 :</b> apte à l'utilisation sur porte coupe-feu/étanche aux fumées | <b>Sécurité</b><br>Tout produit doit satisfaire à l'exigence essentielle de sûreté lors de l'utilisation.<br><b>Seul le grade 1 est défini.</b> | <b>Résistance à la corrosion</b><br><b>Grade 0 :</b> pas de résistance à la corrosion<br><b>Grade 1 :</b> faible résistance<br><b>Grade 2 :</b> résistance moyenne<br><b>Grade 3 :</b> résistance élevée<br><b>Grade 4 :</b> résistance très élevée   |
| <b>Critère 4</b>   | <b>Critère 5</b>  | <b>Critère 6</b>  |



## > NORME NFS 61937 : Dispositif actionné de sécurité -

Elle fixe les caractéristiques particulières et les conditions de fonctionnement des portes battantes asservies à fermeture automatique, qui assurent le compartimentage dans les ERP (*Établissements Recevant du Public*) et IGH (*Immeubles de Grande hauteur*).

Le bloc-porte et les composants qui l'équipent doivent posséder un certificat de résistance au feu délivré par un des laboratoires agréés et avoir passé avec succès les essais de conformité à la NFS 61937.

## > LE MARQUAGE



Les produits SEVAX destinés à équiper des portes coupe-feu ou pare-flammes, de compartimentage ou d'évacuation notamment pour ERP & IGH doivent être marqués CE. Le marquage CE concerne les dispositifs de fermeture de porte, les sélecteurs de vantaux et les dispositifs d'arrêt électromagnétique, destinés à équiper les portes coupe-feu. (*NF EN 1154, EN 1155, EN 1158*). Les certificats CE des produits SEVAX sont disponibles sur demande et sur [www.sevax.com](http://www.sevax.com).

## 4) L'accessibilité des logements privés impact de la loi du 11 février 2005

### Périmètre d'application - La production de logements \* (*Date d'application 1<sup>er</sup> janvier 2007*)

|  |   |
|--|---|
| <b>Exigences</b><br>Imposer des caractéristiques minimales qui permettront à chacun, y compris une personne handicapée, d'utiliser au mieux son logement | <b>L'objectif est de livrer un habitat :</b><br>• utilisable tel quel par la très grande majorité des usagers,<br>• facilement aménageable pour s'adapter le cas échéant à des besoins individuels spécifiques qui ne peuvent être satisfaits par la règle générale |
| <b>LIGNES CONDUCTRICES</b>   | <b>OBJECTIFS</b>  |
| L'adaptabilité du cloisonnement  | Améliorer notamment la vision entre les pièces du logement.   |
| La répartition et la bonne disposition des prises électriques  | Permettre une utilisation aisée à des personnes circulant en fauteuil roulant ou éprouvant des difficultés pour se baisser  |
| La circulation dans les espaces de vie   | Pour toutes les maisons individuelles construites pour être louées ou mises à disposition ou pour être vendues.   |


### Les logements doivent présenter les caractéristiques d'accessibilité et d'adaptabilité fixées par le décret N°2006-555 du 17 mai 2006 :

Dans le cas d'un logement réalisé sur un seul niveau, ce logement doit présenter dès la construction des caractéristiques minimales permettant à une personne handicapée d'utiliser une unité de vie constituée des pièces

suivantes : la cuisine, le séjour, une chambre, un cabinet d'aisances et une salle d'eau.

### Une personne en fauteuil roulant doit alors pouvoir :


- passer dans toutes les circulations intérieures du logement qui conduisent à une pièce de l'unité de vie,
- pénétrer dans toutes les pièces de l'unité de vie.

| Pièce              | Exigences minimales de circulation   | Produits concernés                             | Performances attendues  |
|--------------------|--|--|---|
| <b>Cuisine</b>     | La cuisine doit offrir un passage d'une largeur minimale de 1,50 m entre les appareils ménagers installés ou prévisibles compte tenu des possibilités de branchement et d'évacuation, les meubles fixes et les parois, et ce hors du débatement de la porte.   | Portes<br>Moyens de commande des appareillages | Un espace libre accessible à une personne en fauteuil roulant <b>d'au moins 0,90 m</b> .<br>Lorsqu'une porte est à ouverture automatique, la durée d'ouverture doit permettre le passage de personnes à mobilité réduite<br>L'effort nécessaire pour ouvrir la porte doit être inférieur ou égal à 50 N, qu'il soit ou non équipé d'un dispositif de fermeture automatique.  |
| <b>Chambre</b>     | La chambre doit offrir, en-dehors du débatement de la porte et de l'emprise d'un lit de 1,40 m x 1,90 m :<br>• un espace libre d'au moins 1,50 m de diamètre ;<br>• un passage d'au moins 0,90 m sur les deux grands côtés du lit et un passage d'au moins 1,20 m sur le petit côté libre du lit, ou un passage d'au moins 1,20 m sur les deux grands côtés du lit et un passage d'au moins 0,90 m sur le petit côté libre du lit. |  |   |
| <b>Salle d'eau</b> | La salle d'eau doit offrir un espace libre d'au moins 1,50 m de diamètre en-dehors du débatement de la porte et des équipements fixes.   |  |   |
| <b>WC</b>          | Cette pièce doit offrir un espace libre accessible à une personne en fauteuil roulant d'au moins 0,80 m x 1,30 m latéralement à la cuvette et en dehors du débatement de la porte.   |  |   |



\*Art. R. 111-18-4. : Généralités et définitions La présente sous-section est applicable aux maisons individuelles construites pour être louées ou mises à disposition ou pour être vendues, à l'exclusion de celles dont le propriétaire a, directement ou par l'intermédiaire d'un professionnel de la construction, entrepris la construction ou la réhabilitation pour son propre usage.

## 5) Sécurité incendie : accessoires de quincaillerie pour portes résistant au feu

| Classification des accessoires de quincaillerie                              |           |                      |                     |          |                           |
|--|-----------|----------------------|---------------------|----------|---------------------------|
| CE EN 1154/A1 - Dispositifs de fermeture de porte avec amortissement         |           |                      |                     |          |                           |
| Angle d'ouverture  | Endurance | Force du ferme-porte | Comportement au feu | Sécurité | Résistance à la corrosion |
| <b>4</b>   | <b>8</b>  | <b>Force 3 mini</b>  | <b>Grade 1</b>      | <b>1</b> | <b>3</b>                  |
| CE EN 1155/A1 - Dispositifs de retenue électromagnétique pour porte battante |           |                      |                     |          |                           |
| Utilisation  | Endurance | Force                | Comportement au feu | Sécurité | Résistance à la corrosion |
| <b>4</b>   | <b>5</b>  | <b>3</b>             | <b>1</b>            | <b>1</b> | <b>3</b>                  |
| CE EN 1158/A1 - Dispositif de sélection de vantaux                           |           |                      |                     |          |                           |
| Utilisation  | Endurance | Force                | Comportement au feu | Sécurité | Résistance à la corrosion |
| <b>4</b>   | <b>5</b>  | <b>3</b>             | <b>Grade 1</b>      | <b>1</b> | <b>3</b>                  |

De plus, les blocs-portes avec Dispositif Actionné de Sécurité  (mode de fonctionnement 2) mis en œuvre dans les établissements recevant du public (ERP1) doivent faire l'objet d'un **marquage CE**.

La certification marque CE garantit l'aptitude à l'emploi et les performances de l'ensemble bloc-porte et accessoires de quincaillerie. Elle a la même valeur réglementaire que les procès verbaux de classement ou rapports d'essais, il peut donc servir de justificatif de performance.

| Portes résistantes au feu certification selon règlement NF 277<br>(certification bloc-porte et accessoires de quincaillerie)  |   |               |
|---|---|---------------|
| Modes classements applicables pour de fonctionnement  | Classements applicables pour les accessoires de quincaillerie |               |
| <p><b>MODE 0</b></p> <p>Porte normalement fermée sans système de fermeture.<br/>(Arrêté du 22 mars 2004 modifié)</p>  | NA  |               |
| <p><b>MODE 1</b></p> <p>Porte normalement fermée équipée d'un système de fermeture<br/>(Arrêté du 22 mars 2004 modifié)</p>   | CE EN 1154/A1   | CE EN 1158/A1 |
| <p><b>MODE 2</b></p> <p>Porte normalement ouverte équipée d'un système de retenue<br/>Porte </p> <p>(Arrêté du 22 mars 2004 modifié et Normes<br/>Systèmes de Sécurité Incendie (SSI)<br/>Dispositifs Actionnés de Sécurité <br/>NF S 61-937-1-2-3 et 4</p> | CE EN 1155/A1   |               |



## Art. I - CHAMP D'APPLICATION

Les présentes Conditions Générales de Vente (« CGV ») annulent et remplacent celles précédemment communiquées. Elles s'appliquent à tous les biens et services (« Produits ») vendus par la société Saint-Gobain SEVA, Société par Actions Simplifiées au capital de 12.200.000 €, immatriculée au RCS de Chalon-sur-Saône sous le n° 329.073.282, dont le siège social est situé 43, rue du Pont de Fer à Chalon-sur-Saône (71100), (ci-après dénommée « SEVA »), à l'Acheteur.

Ces CGV s'appliquent nonobstant toutes clauses contraires de conditions générales d'achat de l'Acheteur, sauf acceptation expresse de ces dernières par SEVA, une telle acceptation ne pouvant avoir pour objet, le cas échéant, que de compléter les CGV en cas de silence de celles-ci.

SEVA se réserve la faculté de modifier ses CGV à tout moment, les CGV applicables étant celles en vigueur à la date de la commande adressée par l'Acheteur.

## Art. II - COMMANDES

L'acheteur doit s'assurer que ses commandes comportent tous renseignements nécessaires à leur bonne exécution.

Toute commande n'engage SEVA qu'après acceptation écrite par cette dernière, matérialisée par l'envoi à l'Acheteur d'un accusé réception de commande (« ARC »). Sauf dispositions contraires convenues entre les parties, le silence gardé par SEVA ne saurait valoir acceptation d'une commande.

Les commandes sont satisfaites en fonction de la disponibilité des Produits commandés.

Toute commande qui sera acceptée sans réserve par SEVA sera réputée ferme et ne pourra être postérieurement modifiée par l'Acheteur sans l'accord exprès de SEVA.

Sans préjudice des dispositions particulières éventuellement convenues entre les parties, chaque commande implique l'acceptation par l'Acheteur de l'intégralité des présentes CGV.

## Art. III - PRIX

Toute commande sera facturée sur la base des prix unitaires en vigueur au jour de la date de livraison des Produits convenue entre les parties, sans préjudice des éventuels rabais, remises et ristournes auxquels l'Acheteur pourrait prétendre.

Les prix peuvent être modifiés par SEVA à tout moment moyennant le respect d'un préavis de trente (30) jours.

Les prix révisés seront ainsi applicables à toute livraison prévue, d'un commun accord entre les parties, à compter de la date d'entrée en vigueur du nouveau tarif.

Nonobstant les dispositions de l'alinéa 2 ci-dessus, SEVA sera en droit de répercuter et ce, dès sa date d'entrée en vigueur, tout impôt, toute taxe ou majoration résultant d'un changement réglementaire ou législatif.

Toute commande dont le montant net hors taxes sera inférieur à deux cents euros (200 €) entraînera la facturation pour frais fixes de gestion de vingt euros hors taxe (20 € H.T.).

## Art. IV - LIVRAISON

Les Produits sont vendues EXW (Incoterms® 2010) site SEVA d'expédition. Lorsqu'une heure limite d'enlèvement des Produits aura été convenue entre les parties, l'Acheteur supportera tous les risques de perte ou de dommage que les Produits pourront subir à compter de cette heure limite. Les Produits voyagent aux risques et périls de l'Acheteur, et ce, même si le transfert de propriété des Produits n'est

pas encore réalisé au profit de l'Acheteur en application des dispositions de l'article VI ci-après. En cas d'expédition par SEVA en port avancé, l'expédition est faite aux tarifs en vigueur appliqués au poids brut, et dans tous les cas sous la responsabilité entière de l'Acheteur.

L'Acheteur s'engage à vérifier, ou à faire vérifier par le destinataire qu'il aura spécifié, l'état et la quantité des Produits livrés au moment de la réception de ceux-ci et, en cas d'avaries ou de manquants, à accomplir les formalités prévues par l'article L. 133-3 du Code de commerce en adressant sans délai une copie de la déclaration à SEVA. Les livraisons en sacs papier ou palettes sont toujours faites sacs ou palettes perdus, non restituables, facturées et payables en même temps que les Produits.

Sauf dispositions contraires expressément convenues entre les parties, les délais de livraison communiqués par SEVA à ses Acheteurs sont indicatifs, la responsabilité de cette dernière ne pouvant être engagée en cas de non-respect de ceux-ci.

Par ailleurs, SEVA sera déchargée de ses obligations de livrer l'Acheteur en cas de Force Majeure ou en cas de non-respect par l'Acheteur des obligations de paiement afférentes à des livraisons précédentes, et ce jusqu'à ce que lesdites obligations aient été exécutées.

## Art. V - PAIEMENT

V-1 Délais et modalités. Sauf disposition contraire convenue entre les parties, les factures doivent être réglées par tout moyen convenu entre les parties, dans un délai maximum de trente (30) jours à compter de la date d'émission de la facture, indépendamment de la date de réception des Produits par l'Acheteur.

Aucune compensation ne peut être opérée par l'Acheteur avec l'une de ses créances sans l'accord exprès et préalable de SEVA quand bien même les conditions énoncées par les articles 1347 et suivants du Code civil seraient réunies.

Les déductions d'office de la part de l'Acheteur, pour quelque motif que ce soit, ne sont pas autorisées. A défaut, l'Acheteur engagera sa responsabilité civile dans les conditions de l'article

L. 442-6-1 8° du Code de commerce. Toute déduction non convenue au préalable constituera un incident de paiement justifiant de plein droit la suspension des livraisons des commandes en cours et à venir.

V-2 Escompte. Aucun escompte ne sera appliqué.

V-3 Défaut de paiement à l'échéance. Le non-paiement d'une facture à son échéance entraînera de plein droit l'exigibilité immédiate des factures émises et le paiement à la livraison de toute commande ultérieure.

L'absence totale ou partielle de règlement à l'échéance prévue donnera lieu de plein droit au paiement par l'Acheteur d'intérêts de retard, calculés prorata temporis à compter du 46ème jour fin de mois suivant la date d'émission de la facture non réglée, sur la base de trois fois le taux d'intérêt légal en vigueur, conformément à l'article L. 441-6 du Code de commerce.

En application de ce même article, l'Acheteur in bonis en situation de retard de paiement sera, en outre, de plein droit débiteur d'une indemnité forfaitaire pour frais de recouvrement d'un montant de 40 euros, SEVA se réservant la faculté de demander une indemnisation complémentaire, sur justification, dans l'hypothèse où ses frais de recouvrement excèderaient ce montant.

#### **Art. VI - RESERVE DE PROPRIETE LE TRANSFERT DE PROPRIETE DES PRODUITS VENDUS EST SUBORDONNE AU COMPLET PAIEMENT DE LEUR PRIX**

SEVA pourra se prévaloir de la présente clause de réserve de propriété huit (8) jours après l'envoi d'une mise en demeure de payer, par lettre recommandée avec accusé de réception, adressée à l'Acheteur et restée sans effet. Les Produits devront alors être restitués à SEVA immédiatement aux frais, risques et périls de l'Acheteur qui s'y oblige et ce, sur simple demande.

L'Acheteur s'oblige à permettre à tout moment l'identification et la revendication des Produits étant convenu que les Produits en stock seront considérés comme étant impayés, jusqu'à concurrence des sommes dues.

#### **Art. VII - GARANTIES**

SEVA garantit les Produits livrés en cas de non-conformité aux spécifications produits ou de vice caché.

En cas de non-conformité des Produits, l'Acheteur doit adresser une réclamation motivée à SEVA dans un délai maximum de huit (8) jours à compter de leur réception. A défaut, les Produits seront réputés acceptés sans réserve et aucune réclamation ne sera acceptée. En cas de vice caché des Produits, l'Acheteur doit adresser une réclamation motivée à SEVA dans un délai maximum de huit (8) jours à compter de la découverte du vice caché du Produit.

En cas de réclamation consécutive à la non-conformité ou au vice caché d'une partie des Produits livrés, l'Acheteur demeure tenu de procéder au règlement des Produits dont la conformité n'est pas contestée.

SEVA se réserve le droit de procéder à toute constatation et vérification sur place de la nonconformité ou du vice caché invoqué par l'Acheteur.

L'Acheteur ne pourra pas obtenir le remplacement ou le remboursement des Produits détériorés postérieurement à leur livraison.

L'Acheteur reconnaît avoir pris connaissance des caractéristiques techniques et des applications des Produits vendus, ainsi que de l'absolue nécessité de respecter les conditions d'utilisation définies notamment par les règles de l'art et documents techniques en vigueur. Une mise en œuvre des Produits non conformes aux règles de l'art, documents techniques ou documentation technique de SEVA exonèrera cette dernière de toute responsabilité. La présente garantie est également exclue en cas de défauts ou détérioration provoqués par l'usure normale, par un accident extérieur ou une modification du Produit non prévue ni spécifiée par SEVA.

La conformité du Produit à ses spécifications produit est garantie pendant une durée maximale de 24 mois à compter de la date de fabrication ou 12 mois à compter de la première utilisation du Produit dûment justifiée, selon l'évènement survenant en premier.

Les vices cachés sont garantis dans les termes des articles 1641 et suivants du Code civil, étant précisé que toute action en garantie des vices cachés sera prescrite à l'expiration d'un délai de cinq (5) ans à compter de la vente des Produits prétendument affectés d'un vice caché compromettant l'usage auquel ils sont destinés.

En outre, dans l'hypothèse où une non-conformité ou un vice caché des Produits serait reconnu et que la réclamation aurait été effectuée dans le délai de huit (8) jours susvisé, SEVA procédera à son choix, à la réparation ou au remplacement de tout ou partie des Produits reconnus contradictoirement non conformes ou affecté d'un vice caché, à l'exclusion de toute autre indemnité ou dommages-intérêts. En tout état de cause si la réparation ou le remplacement de tout ou partie des Produits est impossible car il reviendrait à détériorer le bien dans lequel ils sont intégrés, la responsabilité de SEVA serait limitée à l'indemnisation par cette dernière des frais de remplacement des Produits non-conformes ou viciés et des frais de transport, à l'exclusion de tous autres dommages et notamment de tous dommages immatériels consécutifs ou non, tels que pertes d'exploitation ou de clientèle, préjudice d'image ou manque à gagner.

La réparation ou le remplacement de tout ou partie des Produits dans le cadre de la mise en œuvre de la présente garantie n'aura pas

pour effet de prolonger les durées de garanties susvisées, ni de les renouveler.

Enfin, en cas de Produit fabriqué par un tiers et revendu en l'état par SEVA, la responsabilité de cette dernière à l'égard de l'Acheteur ne pourra excéder celle de ce tiers à l'égard de SEVA.

#### **Art. VIII - FORCE MAJEURE**

La responsabilité de SEVA ne saurait être engagée en cas de Force Majeure affectant notamment la fabrication, l'expédition et la livraison des Produits. Sont notamment considérés comme des cas de Force Majeure au sens des présentes CGV, les retards ou les perturbations de production résultant totalement ou partiellement de grèves, y compris internes, de conflits armés, émeutes, accidents, incendies, inondations, catastrophes naturelles, pénuries de matériel, pannes d'outils, modification du cadre législatif ou réglementaire, ou toute cause indépendante de la volonté de SEVA qui rendrait impossible ou excessivement onéreuse l'exécution de ses obligations contractuelles. Dans de telles circonstances, SEVA disposera d'un délai raisonnable supplémentaire pour l'exécution de ses obligations. SEVA pourra répartir sa production entre ses Acheteurs de la manière qu'il considèrera la plus équitable. Cette stipulation s'applique réciproquement à l'Acheteur. Tout évènement de Force Majeure devra être notifié à l'autre partie dans un délai de trois (3) jours à partir de la survenance d'un tel évènement.

#### **Art. IX - CLAUSE RÉSOLUTOIRE**

En cas d'inexécution par l'Acheteur de l'une quelconque de ses obligations ou dès changement de sa situation susceptible d'entraîner un risque d'incident de paiement, et a fortiori en cas d'incident de paiement, SEVA pourra procéder à la résolution de plein droit des ventes et commandes en cours par l'envoi d'une lettre recommandée avec accusé de réception adressée à l'Acheteur, sans préjudice de toute éventuelle demande de dommages et intérêts en réparation des dommages subis de ce fait.

#### **Art. X - RETOURS**

Les Produits retournés à SEVA par l'utilisateur final ne seront pas acceptés, sauf accord préalable écrit de SEVA entre l'Acheteur et SEVA et pour autant que le Produit soit couvert par la garantie prévue à l'article VII des CGV.

En cas d'accord de SEVA, une majoration minimum de 15% du montant total du Produit retourné sera facturée à l'Acheteur.

Les Produits devront être retournés en port payé (CIP Chalon-sur-Saône, Incoterms® 2010) dans un état neuf et dans leur emballage d'origine.

Les Produits retournés en port payé sans avoir fait l'objet d'un accord préalable seront systématiquement refusés.

En fonction des résultats de l'analyse réalisée par SEVA, tout ou partie du Produit retourné fera l'objet d'un échange.

#### **Art. XI - DROIT APPLICABLE - ATTRIBUTION DE JURIDICTION**

Les relations entre l'Acheteur et SEVA sont soumises au droit français. TOUS LES LITIGES QUI POURRAIENT S'ÉLEVER ENTRE SEVA ET L'ACHETEUR SERONT DE LA COMPÉTENCE EXCLUSIVE DU TRIBUNAL DE COMMERCE DE CHALON-SUR-SAONE, AUQUEL IL EST FAIT EXPRESSÉMENT ATTRIBUTION DE JURIDICTION, MEME EN CAS DE PLURALITE DE DEFENDEURS OU D'APPEL EN GARANTIE.

#### **Art. XII - CONFORMITE AUX CONTROLES A L'EXPORTATION**

L'Acheteur s'engage à respecter toutes les lois applicables, notamment celles portant sur le contrôle des exportations. Si, à tout moment, une nouvelle loi ou réglementation entre en vigueur, rendant l'exécution des obligations de SEVA impossible ou illégale, SEVA sera en droit d'annuler la commande et de mettre fin à la relation contractuelle, sans aucune responsabilité vis-à-vis de l'Acheteur.



## Fermeture

|   |       |
|---|-------|
| ■ BTWIST encastré.....                            | p.254 |
| ■ BTWIST ÉVOLUTION encastré.....                  | p.262 |
| ■ Charnières DENSEI.....                          | p.116 |
| ■ Ferme-portes en applique.....                   | p.15  |
| ■ Ferme-portes en applique réversibles RYOBI..... | p.78  |
| ■ Ferme-portes encastrés INTEGRA.....             | p.138 |
| ■ JANUS+.....                                     | p.152 |
| ■ LUCIFER<br>Janus asservi linteau.....           | p.192 |
| ■ MINOS.....                                      | p.94  |
| ■ Perko R1 - R2 - R21.....                        | p.108 |
| ■ Perkomatic R85.....                             | p.106 |
| ■ Pivot AXIAL.....                                | p.268 |
| ■ Powermatic R100.....                            | p.102 |
| ■ TSA.....  | p.214 |
| ■ TSD A.....                                      | p.230 |
| ■ TSP.....  | p.222 |



La dénomination du **LUCIFER** a évolué au cours des années, il s'est appelé successivement :

- Janus AEM
- Janus AE2M
- Lucifer
- Janus



## Verre trempé

|                                   |       |
|-----------------------------------|-------|
| ■ B-TWIST verre.....              | p.236 |
| ■ B-TWIST ÉVOLUTION verre.....    | p.244 |
| ■ Pentures                        |       |
| « Prestige » .....                | p.331 |
| « Premium ».....                  | p.338 |
| « Classique ».....                | p.393 |
| ■ Bâtons de maréchal .....        | p.403 |
| ■ Serrures pour porte CLARIT..... | p.406 |
| ■ JET SET verre.....              | p.284 |
| ■ SIRIUS verre .....              | p.130 |
| ■ SLIDE 80.....                   | p.276 |
| ■ SLIDE 40.....                   | p.120 |



## Résidentiel

### Systemes coulissants

|                      |       |
|----------------------|-------|
| ■ SLIDE 80.....      | p.276 |
| ■ SLIDE 40.....      | p.120 |
| ■ JET SET bois.....  | p.288 |
| ■ JET SET verre..... | p.284 |
| ■ SIRIUS bois.....   | p.126 |
| ■ SIRIUS verre ..... | p.130 |



## Sécurité incendie

|   |       |
|---|-------|
| ■ CRU - Coffret de raccordement universel.....      | p.112 |
| ■ FREESWING<br>Janus asservi porte libre .....      | p.206 |
| ■ JANUS asservi sol.....                            | p.200 |
| ■ LUCIFER<br>Janus asservi linteau.....             | p.192 |
| ■ Sélecteurs de vantaux.....                        | p.74  |
| ■ SMA - Serrure motorisée asservie en applique..... | p.314 |
| ■ SMA - Serrure motorisée asservie encastrée.....   | p.322 |



## Mécatronique

### Motorisation de porte battante

|               |       |
|---------------|-------|
| ■ T5 PLM..... | p.304 |
|---------------|-------|

### Motorisation de porte coulissante

|                   |       |
|-------------------|-------|
| ■ SLIDE 80 M..... | p.296 |
|-------------------|-------|

### Verrouillage & contrôle d'accès

|   |       |
|---|-------|
| ■ SMA - Serrure motorisée asservie en applique..... | p.314 |
| ■ SMA - Serrure motorisée asservie encastrée.....   | p.322 |

Retrouvez dans la table des matières vos produits SEVAX par code couleur de solutions

- Solutions en applique
- Solutions intégrées
- Solutions motorisées
- Solutions verre

Votre partenaire  
de solutions  
innovantes pour  
vos portes

Afin de nous aider  
à vous proposer la meilleure  
gamme et nous permettre  
d'améliorer notre service,  
faites-nous part de  
votre avis sur votre dernière  
expérience SEVAX.

Un questionnaire  
dédié à l'expression  
de  
votre satisfaction

à retrouver sur  
[www.sevax.com](http://www.sevax.com)

# Votre espace bibliothèque d'objets BIM

Une plateforme unique destinée à tous les professionnels du bâtiment, pour retrouver facilement la gamme SEVAX, disponible soit sur [www.sevax.com](http://www.sevax.com), soit sur [www.saint-gobain.com](http://www.saint-gobain.com)



## Choisir



## c'est

Des objets BIM  
en .ifc  
facilement intégrables  
dans votre maquette



2022



## Saint-Gobain SEVA

43 rue du Pont de Fer  
71105 Chalon-sur-Saône Cedex



Pour contacter votre commercial :

Zone nord (Base Paris) :

06 80 06 8715

Zone sud (Base Lyon) :

06 80 98 76 44

Zone export :

06 45 39 89 91

Pour contacter votre chargé  
de prescription :

03 85 47 25 81

Fax : + 33 (0)3 85 47 25 38



[sevax-contact-commercial@saint-gobain.com](mailto:sevax-contact-commercial@saint-gobain.com)

[sevax-contact-technique@saint-gobain.com](mailto:sevax-contact-technique@saint-gobain.com)

[www.sevax.com](http://www.sevax.com)

