

Gamme **Professionnelle**

JOINTS • PROFILÉS D'ISOLATION •
DISPOSITIFS ANTI PINCE DOIGTS



VOTRE PARTENAIRE DANS LE TEMPS!

Une qualité au service des professionnels



Euro-Doigts



Les perles...
Et les doigts fatigués

Produit à base de...
...pour soulager les douleurs...

FABRICANT DEPUIS 1949



Hans VAN DE VOORT
Responsable pour la France

Cher Client,

C'est avec plaisir que nous célébrons le trentenaire d'un partenariat actif et constructif avec l'ensemble de la Quincaillerie professionnelle.

Votre métier, transmis depuis des décennies, a contribué à l'essor de notre marque ELLEN, reconnue par l'ensemble des professionnels du bâtiment.

Ainsi, ce nouveau catalogue m'offre l'occasion de vous remercier vivement pour votre engagement et votre fidélité.

Il confirme notre volonté de vous accompagner vers de nouvelles perspectives.

Vous y trouverez, outre nos plinthes en aluminium suivant chaque cas de figure, quelques nouveautés comme l'Euro-Pare-Doigts New Design pour l'extérieur, l'Euro-Battement proposé comme moyen de protection des doigts côté serrure, nos linéaires de présentation et d'aide à la vente, nos joints d'isolation avec plus de 4500 profils possibles suivant les quantités.

N'hésitez pas à nous contacter pour les modalités d'installation de nos présentoirs: ils permettent une approche globale et fructueuse de notre gamme de produits.

Vous trouverez, à la fin de notre catalogue, les coordonnées de l'ensemble de notre équipe commerciale, qui reste à votre entière disposition.

"Avec vous, pour longtemps et par tous les temps!"

Hans VAN DE VOORT

Nouveautés 2010

Seuil aluminium

PROFILÉ DE SEUIL DE PORTE



Seuil de porte aluminium avec joint d'étanchéité.

UTILISATION

Le seuil de porte convient pour les portes palières, les bâtiments publics et assure l'**étanchéité à l'eau et à l'air**.
Finition anodisée argent.

Prépercé.

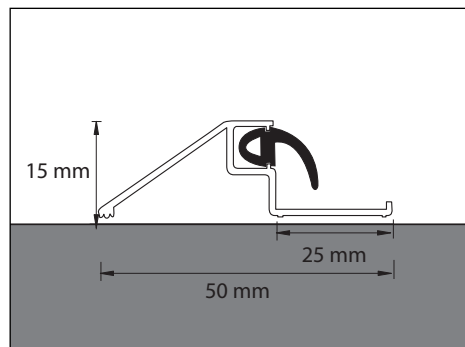
S'adapte sur tous types de sol.

Recoupable à la dimension souhaitée.

Garantie 5 ans

POSE

Chevilles de pose et vis inox incluses.



Seuil aluminium

Référence	Taille	Conditionnement
341050166	100	10

Le Transparent

BAS DE PORTE

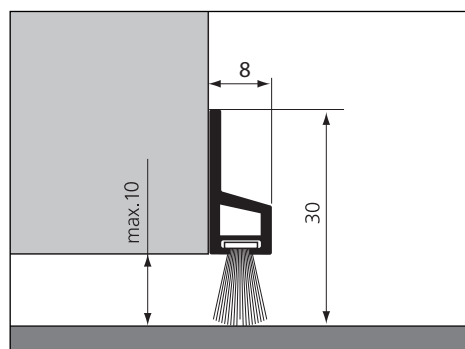


Bas de porte transparent adhésif.

UTILISATION

Bas de porte transparent avec adhésif puissant. Idéal pour porte de couleur ou porte en verre.
Recoupable facilement à la dimension souhaitée.
Brosse en polypropylène traitée aux silicones évitant la retenue de poussière.

Garantie 5 ans



Le Transparent

Référence	Taille	Conditionnement
110600066	100	10

Sommaire

PROFILS ANTI-PINCE-DOIGTS

- 4Euro-Pare-Doigts New Design
- 4Euro-Pare-Doigts New Design extérieur
- 5Joint Anti-Pince-Doigts VBP

PROFILS BATTEMENT

- 6Euro Battement
- 7Battement d'Étanchéité BB2
N1 - N2 - N2 M1 - N3

PLINTHES AUTOMATIQUES

- 8Ellen-Matic Super
- 8Ellen-Matic Plus
- 9Ellen-Matic 48 décibels
- 9Ellen-Matic 2
- 10Ellen-Matic 3
- 10Ellen-Pyromatic
- 11Ellen-Matic Universal RD
- 12Ellen-Matic 2K
- 13Ellen-Matic Euro 2K
- 13Port-O-Mat 2 et 3

BAS DE PORTE DE RÉNOVATION

- 14PDS / ADS
- 14ADS-B / PDS-B
- 15PDS-B-ZK
- 15DBS
- 16ADS-BF
- 16IDS-B

PROFILS INDUSTRIELS

- 17IBS 70-80
- 17IBS 31 / 39 / 50 / 60
- 18IBS 90-18 / 90-32 / 90-36
- 18ADS-GL
- 19ADS-ZW

PROFILS SPÉCIAUX

- 19PTS
- 20ELRO
- 20PTS-N / PTS-UL
- 21PTS-X
- 21AIB-4N
- 22ATS / ATS-B
- 22GDP / GDS
- 23ALD-A

JOINTS DE RÉNOVATION

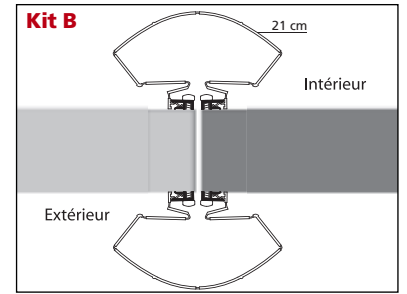
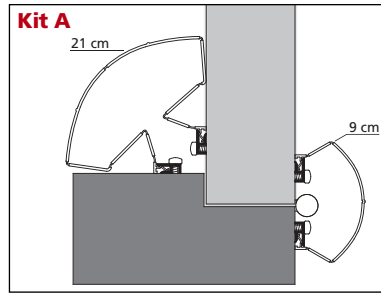
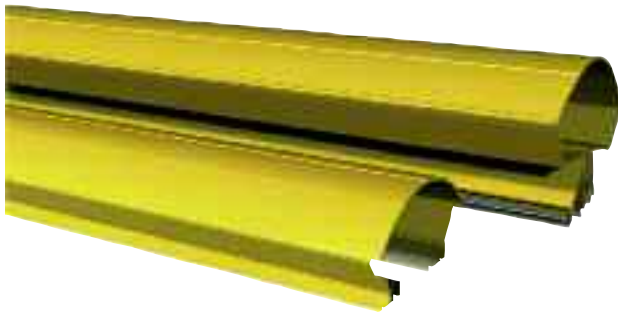
- 23Joints Silicone
- 24Joints Ellenflex K / P / D / I
- 25Joint Universel
- 25Joint Phonique
- 26Joint Mousse Noire

HPP

- 26Joints pour ouvrants
- 27Joints pour rebords
Joints pelables

Euro-Pare-Doigts New Design

PROFILÉ DE PROTECTION EN ÉLASTOMÈRE THERMO PLASTIQUE



Chaque année, des milliers d'enfants se pincent les doigts à l'école, à la maison ou ailleurs. Surtout si l'incident a lieu côté charnière, les suites sont souvent graves et permanentes. Afin d'éviter ce genre d'incident, ELLEN introduit sur le marché cette nouvelle version de joints anti-pince-doigts. Avec l'installation de l'Euro-Pare-Doigts New Design l'esthétique reste intacte avec une sécurité totale.

L'Euro-Pare-Doigts New Design est composé de plaques liées par des articulations à mémoire, ce qui lui permet de reprendre sa forme initiale après ouverture ou fermeture de la porte. La finition optimale de ce produit, le système de fixation et d'articulation masqué par des profilés, font de ce produit un véritable élément de design.

UTILISATION

L'Euro-Pare-Doigts New Design s'installe sur la plupart des portes, mais ne convient pas pour les portes extérieures. Une version destinée exclusivement aux portes extérieures est disponible. Avec l'Euro-Pare-Doigts New Design, l'esthétique reste intacte avec une sécurité totale. Il se compose de deux profils indépendants, monobloc, de 215 cm de hauteur. Existe également en 250 cm sur commande.

Les profilés peuvent être facilement coupés à la dimension voulue à l'aide d'une scie à métaux. **Il est toutefois fortement conseillé de poser l'Euro-Pare-Doigts New Design sur toute la hauteur de la porte**, dans le cas contraire, la sécurité ne pourrait être garantie.



PROTECTION AU FEU

Les profilés Euro-Pare-Doigts New Design sont réalisés en matière composite dont plus de 90 % en matière synthétique de classification M1. Dans ce cas, l'Euro-Pare-Doigts New Design peut être utilisé dans son ensemble sous la **classification M1** (degré d'inflammabilité). **Garantie 5 ans**

POSE

Cette nouvelle version de l'Euro-Pare-Doigts est révolutionnaire par sa simplicité de pose: Après avoir vissé les profilés en aluminium sur la porte et sur l'encadrement, il ne reste plus qu'à clipser facilement les joints dans les rainures. Ce dispositif permet un montage beaucoup plus aisé et rapide, c'est un réel gain de temps de montage (30 minutes environ). Le tarage de la visseuse doit être au minimum afin de garantir une fixation souple et propre.



LIVRAISON

- La référence 5090 (Kit A) est destinée aux portes pleines et aux portes à recouvrement, ouverture à 90°.
- La référence 9090 (Kit B) est destinée aux portés va-et-vient et aux portes à grandes charnières, ouverture à 180°.

Kit A: (90°)

L'emballage comprend:

- 1 grand profilé
- 1 petit profilé
- 4 réglettes de fixation en aluminium
- Vis de pose Torx
- 1 embout de vissage pour vis Torx
- 1 notice de montage

Kit B: (180°)

L'emballage comprend:

- 2 grands profilés
- 4 réglettes de fixation en aluminium
- Vis de pose Torx
- 1 embout de vissage pour vis Torx
- 1 notice de montage

Les kits 5090 sont livrés conditionnés par 5 dans un carton et les kits 9090 sont quant à eux, conditionnés par 4.

COLORIS

L'Euro-Pare-Doigts New Design existe en plusieurs couleurs inaltérables.



A savoir: Lavable à l'eau savonneuse, ne nécessite aucun entretien particulier.



A savoir:
Nous préconisons la pose de butée de porte afin d'éviter l'étirement excessif.

Ne pas visser trop fortement le profilé alu pour éviter l'écrasement.

215 cm

Couleur	Blanc	Noir	Rouge	Jaune	Gris	Bronze	Bleu	Vert
RAL numéro	9010	9005	3002	1021	alu. 9006	8014	5002	6029

EPD ND Kit A

Joint Étroit + Joint Large A ouverture 90°

Réf.:	803001921	803004921	803019921	803020921	803022921	803021921	803012921	803013921
Cond.:	5	5	5	5	5	5	5	5

EPD ND Kit B

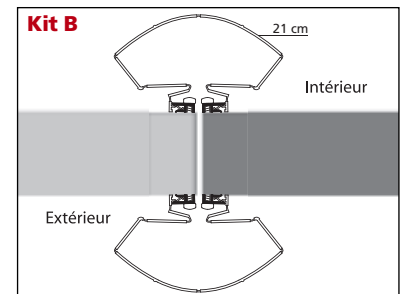
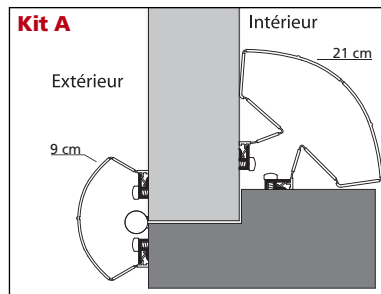
Joint Large + Joint Large B ouverture 180°

Réf.:	803201921	803204921	803219921	803220921	803222921	803221921	803212921	803213921
Cond.:	4	4	4	4	4	4	4	4



Euro-Pare-Doigts New Design Extérieur

PROFILÉ DE PROTECTION EN ÉLASTOMÈRE THERMO PLASTIQUE



UTILISATION

L'Euro-Pare-Doigts New Design version extérieur reprend toutes les qualités de la version intérieure, plus un traitement anti UV et fongicide. L'esthétique reste intacte avec une sécurité totale. Il se compose de deux profils indépendants, monobloc, de 250 cm de hauteur. **Version extérieure non M1 - Garantie 5 ans**

215 cm

Couleur	Blanc	Noir	Gris	Bronze
RAL numéro	9010	9005	alu. 9006	8014

EPD ND Kit A Joint Étroit + Joint Large A ouverture 90°

Réf.:	805001925	805004925	805022925	805021925
Cond.:	5	5	5	5

EPD ND Kit B Joint Large + Joint Large B ouverture 180°

Réf.:	805201925	805204925	805222925	805221925
Cond.:	4	4	4	4



A savoir:
Lavable à l'eau savonneuse, ne nécessite aucun entretien particulier. Nous préconisons la pose de butée de porte afin d'éviter l'étirement excessif.

Joint Anti Pince Doigts VBP

PROFILÉ PROTECTION EN ALUMINIUM ET EVA



UTILISATION

Le Joint Anti-Pince-Doigts s'utilise à l'intérieur et à l'extérieur des portes côté paumelles (ouverture max. 90°)

Joint anti-pince doigts en aluminium et PVC souple pour porte simple action. Ton blanc ou brun en longueur de 140 cm ou 215 cm.

Sans spécification utiliser de préférence les longueurs de 215 cm. Vérifier l'utilisation possible en cas de paumelles déportées et de menuiserie alu/métal à recouvrement.

POSE

Après avoir vissé les profils en aluminium sur la porte et sur l'encadrement, glisser les joints dans les rainures.

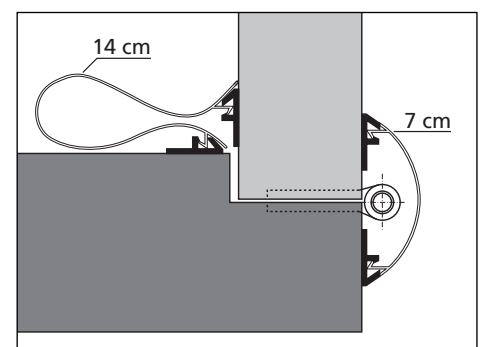
COLORIS

Le joint anti pince doigts existe en deux couleurs inaltérables: en blanc et en brun.

LIVRAISON

Le Kit VBP est livré dans des emballages comportant:

- 1 VBP blanc 215 cm :
4 barres alu. Anti-Pince-Doigts de 215 cm
+ 1 joint eva étroit blanc de 215 cm
+ 1 joint large eva blanc de 215 cm
- 1 VBP brun 215 cm :
4 barres alu. Anti-Pince-Doigts de 215 cm
+ 1 joint étroit eva brun de 215 cm
+ 1 joint large eva brun de 215 cm



Joint étroit: 7 cm de largeur
Joint large: 14 cm de largeur

JOINT ANTI-PINCE-DOIGTS

Référence	Taille	Conditionnement
VBP Blanc/Brun	140	10
VBP Blanc/Brun	215	10



A savoir:
Nous vous préconisons d'avantage l'Euro-Pare-Doigts pour les crèches et lieux publics.

Euro-Battement

PROFILÉ DE PROTECTION EN PVC/TPE

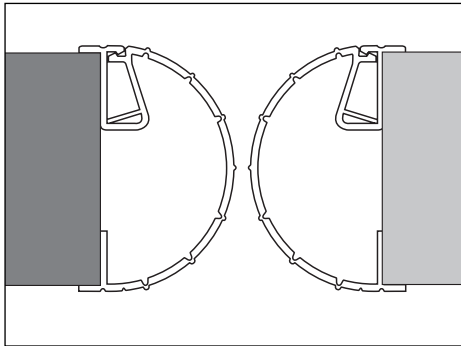


UTILISATION

L'Euro-Battement est le résultat d'écoutes clients, dans le prolongement logique de la ligne Euro-Pare-Doigts New Design. Il lie la simplification de la pose à la demande de produit simple, sobre, associant économie et esthétique.

Complémentaire l'Euro-Battement permet aussi de protéger les doigts du côté poignée, en harmonie avec l'Euro-Pare-Doigts New Design. Il se pose aisément, sans profilé aluminium et bénéficie lui aussi du traitement M1. L'Euro-Battement ouvre de nouvelles possibilités aux artisans, industriels, architectes et services d'entretien sur la création de zones de couleurs dans les établissements scolaires, municipaux, publics, centres hospitaliers, commerciaux, etc. Pose à l'intérieur des bâtiments exclusivement.

+ A savoir: Lavable à l'eau savonneuse, ne nécessite aucun entretien particulier.



PROTECTION AU FEU

Les profilés Euro-Battement sont réalisés en matière composite dont plus de 90 % en matière synthétique de **classification M1**.

Dans ce cas, l'Euro-Battement peut-être utilisé dans son ensemble sous la **classification M1** (degré d'inflammabilité).

Garantie 5 ans

DESTINATION

Pour tout type de porte va et vient Bois, Alu, PVC, dont l'épaisseur minimale est de 40 mm, maximale 48 mm. Disponible en 224 et 250 cm.

COLORIS

Sa forme et sa couleur déterminent le design de la porte et influencent l'ambiance de l'intérieur. Les teintes des parties charnières sont légèrement différentes afin de souligner la finesse des profilés. Les couleurs sont inaltérables et la matière est recyclable.



INDICATIONS DE POSE PORTE VA ET VIENT

Épaisseur de la porte	Distance entre les deux portes (à multiplier par 2)
40 mm	26,5 ± 0,5 mm
42 mm	26 ± 0,5 mm
44 mm	25 ± 0,5 mm
46 mm	24 ± 0,5 mm
48 mm	23 ± 0,5 mm

BATTEMENT DE 225 CM

Référence	Couleur	Conditionnement
8021229	NOIR	10
8021329	GRIS	10
8021129	BLANC	10
8021429	BRONZE	10
8021529	ROUGE	10
8021729	BLEU	10

BATTEMENT DE 250 CM

Référence	Couleur	Conditionnement
8021259	NOIR	10
8021359	GRIS	10
8021159	BLANC	10
8021459	BRONZE	10

PROTECTION DES DOIGTS D'ENFANTS CÔTE POIGNÉE

L'Euro-Battement peut être également posé du côté serrure pour une sécurisation totale de la porte. Esthétique, L'Euro-Battement et en parfaite harmonie avec l'Euro-Pare-Doigts New Design.



INDICATIONS DE POSE CÔTÉ POIGNÉE

Épaisseur de la porte	Profondeur de la découpe
40 mm	26,5 mm
42 mm	26 mm
44 mm	25 mm
46 mm	24 mm
48 mm	23 mm



Battement d'Étanchéité BB2 / N1-N2-N3

PROFILÉ EN ALUMINIUM ANODISÉ

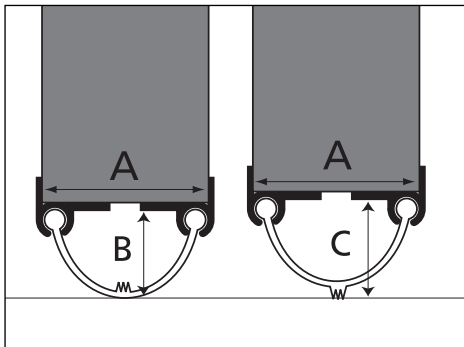


UTILISATION

L'étanchéité des portes va et vient.
Livré pré-percé pour fixation par vis à bois.

Les battements d'étanchéité BB2/N1, BB2/N2 et BB2/N3, sont composés de deux profilés en aluminium anodisé (BB2) et d'un joint souple réversible de couleur noire (N). Le joint souple est auto-extinguible.

POSE



A: Épaisseur porte
B: Côté sans languette
C: Côté avec languette

JOINT N1 (55 mm)

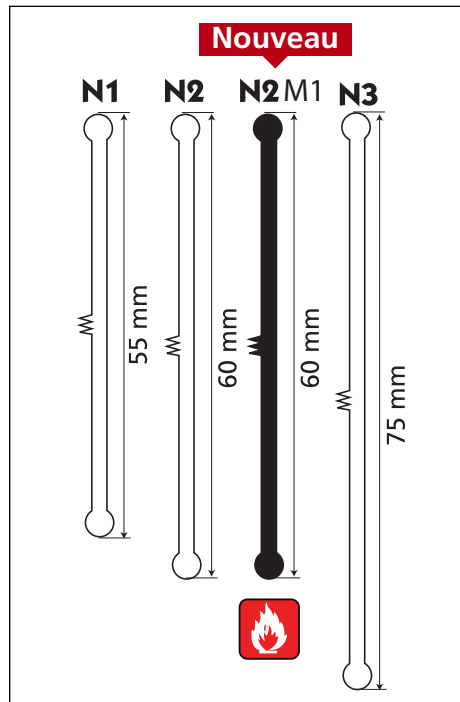
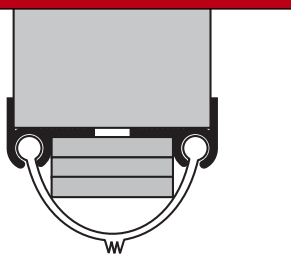
A	32	36	38	40
B	23	23	22	22
C	25	25	23	23

JOINT N2 (60 mm)

A	40	42	44	46	50
B	25	24	23	22	20
C	26	25	24	23	21

JOINT N3 (75 mm)

A	50	52	54	56	58	60
B	31	30	29	28	27	26
C	32	31	30	29	28	27



COMBINAISONS POSSIBLES

- **BB2/N1**
Pour menuiserie bois et alliage léger, épaisseur 32 - 40 mm.
Taille 224 ou 250 cm
- **BB2/N2**
Pour menuiserie bois et alliage léger, épaisseur 40 - 48 mm.
Taille 224 ou 250 cm
- **BB2/N3**
Pour menuiserie bois et alliage léger, épaisseur 48 - 58 mm.
Taille 224 ou 250 cm

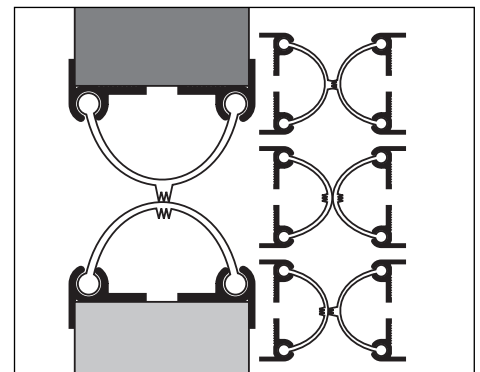
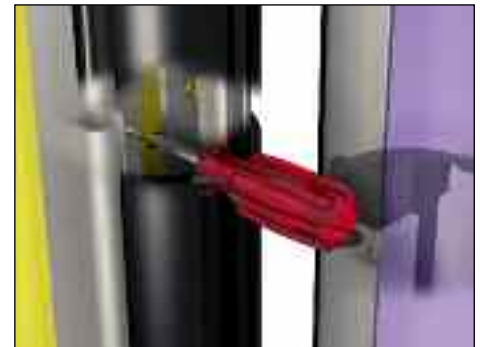
Pour la version pare flammes, des bandes sont à poser.

BANDE THERMO-GONFLANTE 110 CM
224 cm = 6 barres 250 cm = 7 barres

Référence	Taille	Cond.
9000000	1,10m	10

- Épaisseur de la bande : 4 mm
- Largeur : 4 cm

NON UTILISABLE AVEC JOINT N1



BB

Réf.	Couleur	Taille	Cond.
4501601	Anodisé	224	20
4501602	Anodisé	250	20

N1

7003401	Noir	55 mm x 224 cm	10
7003402	Noir	55 mm x 250 cm	10

N2

7003403	Noir	60 mm x 224 cm	10
7003404	Noir	60 mm x 250 cm	10

Nouveau

N2 M1

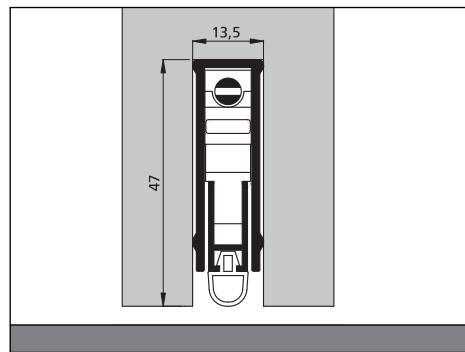
7003410	Noir	60 mm x 250 cm	8
---------	------	----------------	---

N3

7003405	Noir	75 mm x 224 cm	10
7003406	Noir	75 mm x 250 cm	10

Ellen-Matic Super

BAS DE PORTE AUTOMATIQUE EN ALUMINIUM



UTILISATION

Plinthe automatique pour des portes avec l'ouverture vers l'intérieur ou vers l'extérieur.

La plinthe automatique ELLEN-MATIC-SUPER est en aluminium. Elle se pose en applique ou à encastrer, son mécanisme permet de **corriger les faux niveaux**.

Son mécanisme intérieur est muni d'un bourrelet en PVC souple permettant de maintenir l'étanchéité.

POSE

Variation maximale de réglage 10 mm

- Entaille: 13,5 mm
 - Écart maxi. entre porte et le sol: 25 mm
 - Descente maxi. du mécanisme: 12 mm
 - Dimensions standards: de 63 à 123 cm
- Longueurs spéciales, nous consulter.



A savoir:

À poser à encastrer ou en applique à l'intérieur ou à l'extérieur. Nos plinthes peuvent être recoupées jusqu'à 100 mm à partir de la taille 73.

ELLEN-MATIC SUPER

Référence	Taille	Conditionnement
1802661	33	10
1802662	43	10
1802663	53	10
1802651	63	10
1802652	73	10
1802653	83	10
1802654	93	10
1802655	103	10
1802656	113	10
1802657	123	10

Ellen-Matic Plus

BAS DE PORTE AUTOMATIQUE EN ALUMINIUM ANODISÉ

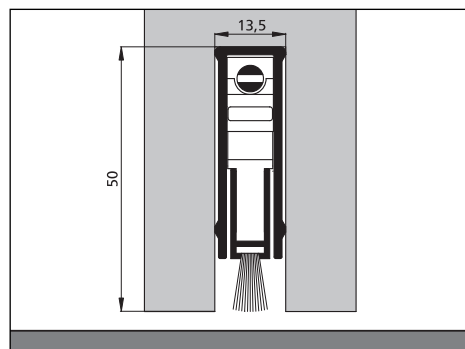


UTILISATION

Plinthe automatique pour portes avec ouverture vers l'intérieur ou l'extérieur.

Plinthe en aluminium anodisé, ton argent, elle se pose en applique ou à encastrer. Fonctionnement du mécanisme par le poussoir-roulette, qui règle par simple vissage l'importance de la descente de la brosse, permettant de **corriger des faux niveaux**.

Le mécanisme intérieur de cette plinthe permet de suivre automatiquement l'inclinaison du sol. La brosse en polypropylène a subi un traitement aux silicones qui la rend antistatique.



ELLEN-MATIC-PLUS

Référence	Taille	Conditionnement
sur commande	33	10
sur commande	43	10
1803650	53	10
1803651	63	10
1803652	73	10
1803653	83	10
1803654	93	10
1803655	103	10
1803656	113	10
1803657	123	10
1803658	133	10
1803659	143	10

POSE

Variation maximale de réglage 12 mm

- Entaille: 13,5 mm
 - Écart maxi. entre porte et le sol: 25 mm
 - Descente maxi. du mécanisme: 12 mm
 - Dimensions standards: de 63 à 123 cm
- Longueurs spéciales, nous consulter.



A savoir:

À poser à encastrer ou en applique à l'intérieur ou à l'extérieur.

Ellen-Matic 48 décibels

BAS DE PORTE AUTOMATIQUE EN ALUMINIUM



POSE

Grâce à ses propriétés l'ELLEN-MATIC-48dB est particulièrement recommandée pour les salles de radiologie, de photographie et par les laboratoires.

Variation maximale de réglage 10 mm

- Entaille: 14 mm
 - Écart maxi. entre porte et le sol: 10 mm
 - Descente maxi. du mécanisme: 10 mm
 - Dimensions standards: de 63 à 123 cm
- Longueurs spéciales, nous consulter.

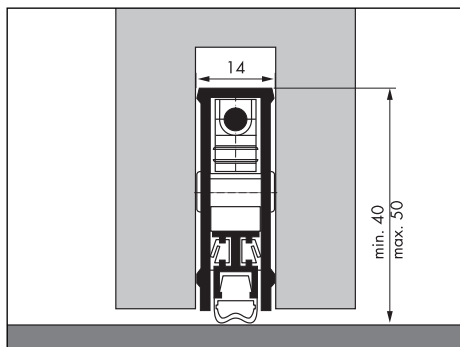


UTILISATION

Plinthe automatique pour portes avec l'ouverture vers l'intérieur ou vers l'extérieur, pose à encastrer.

Cette plinthe isophonique comporte un mécanisme guidé par deux lèvres souples évitant ainsi de transmettre la moindre vibration. Le bourrelet réalise une étanchéité (isolation phonique et thermique) parfaite. La plinthe ELLEN-MATIC-48dB ne s'applique qu'en mortaise dans la porte. Le mécanisme est activé par deux poussoirs réglables individuellement.

N.B. : Rapport test 48dB disponible.

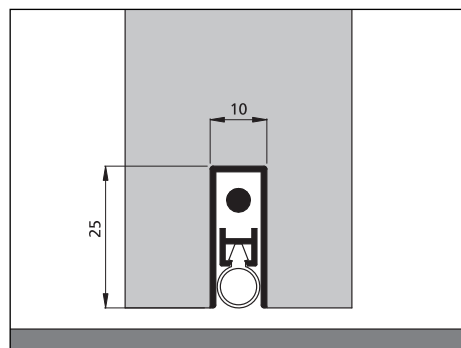


ELLEN-MATIC-48 dB
PV TN0 n° 915042

Référence	Taille	Conditionnement
sur commande	43	10
1806060	53	10
1806061	63	10
1806062	73	10
1806063	83	10
1806064	93	10
1806065	103	10
1806066	113	10
1806067	123	10
1806068	133	10
1806069	143	10

Ellen-Matic 2

BAS DE PORTE AUTOMATIQUE EN ALUMINIUM



UTILISATION

Plinthe automatique pour portes avec l'ouverture vers l'intérieur ou vers l'extérieur. Pose en applique intérieure, extérieure ou à encastrer. Pour tous types de sol, idéal pour sols anciens.

Son mécanisme intérieur est en aluminium. Il est muni d'un joint tubulaire en silicone souple lequel réalise une étanchéité parfaite au moment de la fermeture de la porte. Le poussoir règle l'importance de la descente de la lèvre par simple vissage, et comporte un système automatique d'adaptation au "faux niveaux".

ELLEN-MATIC 2: existe aussi en blanc et brun à support métallique.

POSE

Variation maximale de réglage 10 mm

- Entaille: 10,5 mm
- Écart maxi. entre porte et le sol: 10 mm
- Descente maxi. du mécanisme: 12 mm
- Dimensions standards: de 63 à 103 cm
- À partir de 93 cm nous consulter pour la destination

ELLEN-MATIC 2
Sous blister gendcodé

ELLEN-MATIC 2 Vrac

Référence	Taille	Référence	Taille
1807053	83	1807149	43
1807054	93	1807150	53
1807055	103	1807151	63
		1807152	73
		1807153	83
		1807154	93
		1807178	103
		1807156	113
		1807157	123



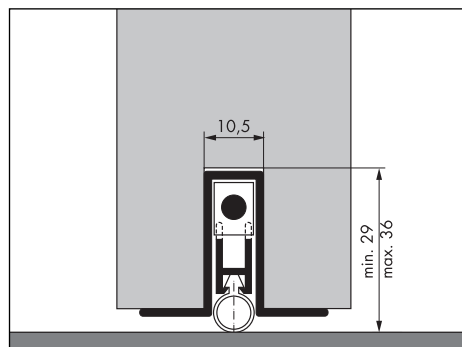
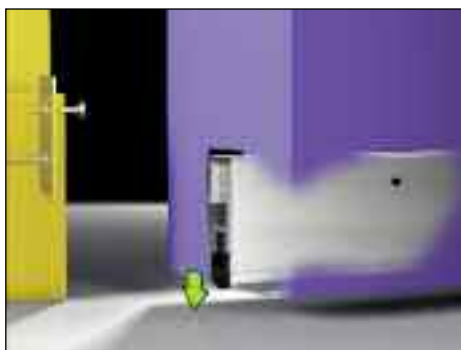
A savoir:

Le joint silicone résiste aux produits chimiques, solvants à l'essence et à l'huile.



Ellen-Matic 3

BAS DE PORTE AUTOMATIQUE EN ALUMINIUM



UTILISATION

Plinthe automatique pour portes avec l'ouverture vers l'intérieure ou vers l'extérieure, pose à encastrer uniquement.

La plinthe automatique ELLEN-MATIC 3 est en aluminium naturel. Son mécanisme intérieur est également en aluminium, il est muni d'un bourrelet en silicone ultra souple lequel réalise une étanchéité parfaite au moment de la fermeture de la porte, il permet aussi de suivre automatiquement l'inclinaison du sol. Le poussoir qui règle l'importance de la descente du bourrelet doit être positionné côté paumelles. Vu sa fixation, cette plinthe ne s'applique qu'en mortaise dans la porte.

POSE

Variation maximale de réglage 10 mm

- Entaille: 10,5 mm
- Écart maxi. entre porte et le sol: 10 mm
- Descente maxi. du mécanisme: 10 mm
- Dimensions standards: de 63 à 103 cm.
- À partir de 93 cm nous consulter pour la destination

ELLEN-MATIC 3

Référence	Taille	Conditionnement
1808159	33	10
1808160	43	10
1808150	53	10
1808151	63	10
1808152	73	10
1808153	83	10
1808154	93	10
1808155	103	10
1808156	113	10
1808157	123	10

Ellen-Matic-Pyromatic

BAS DE PORTE AUTOMATIQUE EN ALUMINIUM



UTILISATION

Plinthe automatique pour des portes coupe-feu 30 mm. Se pose à encastrer dans la porte uniquement.

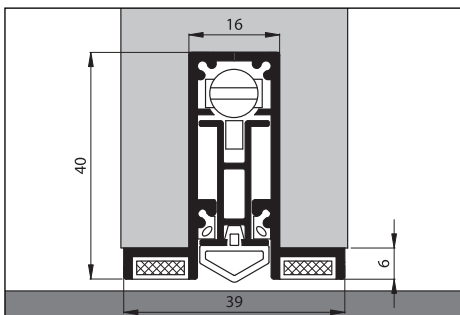
Le mécanisme de l'ELLEN-PYROMATIC permet de corriger des faux niveaux. Son étanchéité est parfaite grâce au bourrelet souple retardant le feu par un effet de mousse.

La plinthe ELLEN-PYROMATIC est étanche à la fumée et comporte deux bandes de PALUSOL protégées gonflant au contact de températures élevées. L'ensemble est conforme au DTU 36-1 modifié et entériné par le CECMI cahier 2129 alinéa 5.1

Correction automatique de réglage.

POSE

- Entaille: 16 mm
- Écart maxi. entre porte et le sol: 10 mm
- Descente maxi. du mécanisme: 12 mm
- Dimensions standards: de 63 à 123 cm



ELLEN-PYROMATIC

Référence	Taille	Conditionnement
1805661	33	10
1805662	43	10
1805650	53	10
1805651	63	10
1805652	73	10
1805653	83	10
1805654	93	10
1805655	103	10
1805656	113	10
1805657	123	10
1805658	133	10
1805663	143	10
1805664	150	10



A savoir:
Variation maximale de réglage 12 mm

Ellen-Matic Universal RD

BAS DE PORTE AUTOMATIQUE EN ALUMINIUM



UTILISATION

La plinthe Ellen-Matic UNIVERSAL est dans le prolongement des plinthes Ellen-Matic PRIMERA, PYROMATIC ET 48 dB. Elle fait partie d'une nouvelle génération de plinthes à encastrer.

POSE

Avec 2 poussoirs pour les portes simples. Dans ce cas, on peut recouper cette version de 6,5 cm de chaque côté.

- Dim. mini. : 583 mm
- Dim. maxi. actuelle: 1335 mm

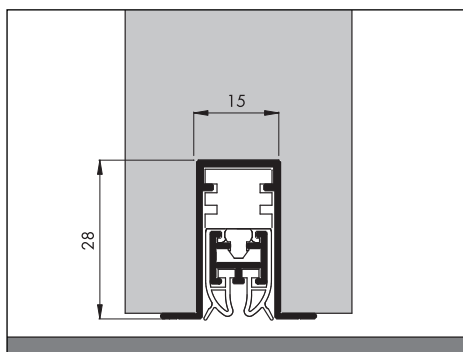
Avec 1 poussoir pour les portes doubles ou les portes à battant semi-fixe. Dans ce cas, on peut recouper cette version de 13 cm du côté opposé au poussoir.

- Dim. mini. : 291 mm
- Dim. maxi. actuelle: 1335 mm

Elle est la plinthe technique de référence pour les fabricants de blocs-portes industriels à la recherche de solutions fiables. Solutions pour: l'étanchéité à l'air, l'humidité, les fumées froides, le feu, le bruit...

- Longueur mini. : 585 mm
- Maxi 1085 en standard.

Ce nouveau concept de plinthe répond aux demandes apparaissant dans la construction des hôpitaux, hôtels et chambres blanches.



Cette plinthe tient compte des critères suivants:

ISOLATION COUPE-FEU 60 MN

Cahier du D.T.U 36.1 modifié et entériné par le CECMI cahier 2129 alinéa 5.1.

Rappel: il y a obligation de respecter la distance entre le sol et le bas de la porte (distance maxi de 5 à 6 mm); obligation de poser, entre la plinthe et la porte, sur la surface rainurée, un film céramique ou isolant; obligation d'ajouter sous la porte un joint thermo réactif.

ISOLATION MICROBIENNE

ET FUMÉES FROIDES (NORME DIN: 18095-2)

Le joint de ce type de plinthe est réalisé en **silicone** de type *Haute température*: il résiste à une température supérieure à 300 °C (ce qui est supérieur au M1). La qualité du silicone confère également au joint **une résistance exceptionnelle à la pénétration de fumée** puisque la texture du silicone est non poreuse.

Le joint **résiste aussi à différents traitements de désinfection microbienne.**

(Sans demande spécifique, la qualité normale du joint fourni permet de tenir à des températures au-delà de 200°C au sol).

- **Isolation acoustique:** 42 DB

(Norme DIN: 52210-3)

- **Test à l'endurance:** 200.000 ouvertures

(Norme DIN: 4102-18)

- **Isolation de tenue au feu:** 30 mn

(Norme DIN: 4102)

(plinthe sans protection spécifique comme le DTU 36-1). Test effectué en cas de dysfonctionnement des joints thermo-réactifs (humidité, négligence ou malveillance)

L'Ellen-Matic Universal est la seule plinthe automatique dont les effets de pression et de dépression n'ont aucune action sur son étanchéité. Ce qui la rend tout particuliè-



rement efficace sous les contraintes des systèmes de climatisation utilisés dans le domaine hôtelier (la stabilisation de la pression de l'air ambiant offre un plus grand confort et une meilleure tenue dans le temps des moteurs de climatiseurs), ainsi que sous les contraintes des circulations d'air dans le domaine hospitalier ou chambre blanche. Nous la recommandons aussi pour les bâtiments de grandes hauteurs.

ELLEN-MATIC UNIVERSAL

1 poussoir

Référence	Taille	Conditionnement
201900118	33	10
201900119	43	10
201900120	53	10
201900121	63	10
201900122	73	10
201900123	83	10
201900124	93	10
201900125	103	10

2 poussoirs

Référence	Taille	Conditionnement
202000121	63	10
202000122	73	10
202000123	83	10
202000124	93	10
202000125	103	10
202000126	113	10
202000127	123	10
202000128	133	10
202000129	143	10



A savoir:

Ses dimensions sont adaptées pour le marché européen.
Tests effectués en 42dB
TEST fumée norme DIN 18095

Ellen-Matic 2K

BAS DE PORTE AUTOMATIQUE EN ALUMINIUM



UTILISATION

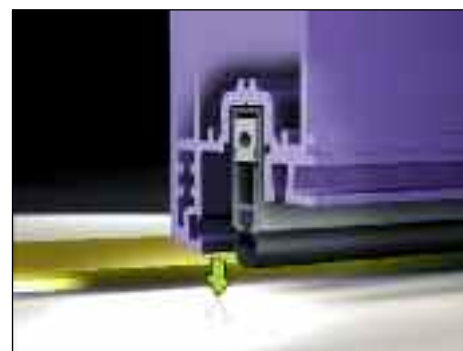
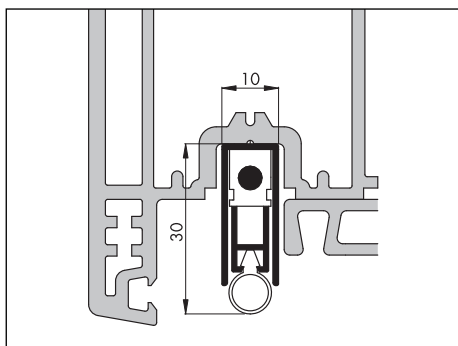
Plinthe automatique pour portes PVC et ALUMINIUM.

La plinthe automatique ELLEN-MATIC-2K est en aluminium naturel. Le mécanisme réglable par le poussoir (dé)vissable comporte un système automatique de "faux niveaux". La fixation spécifique à travers l'habacle (2K) permet à la plinthe de dépasser la largeur de la porte, le joint tubulaire silicone assure dans sa souplesse une parfaite adhésion au sol.

POSE

Variation maximale de réglage 10 mm

- Descente maxi. du mécanisme: 10 mm
- Dimensions standards: de 63 à 113 cm



ELLEN-MATIC 2K

Référence	Taille	Conditionnement
1807061	63	10
1807062	73	10
1807063	83	10
1807064	93	10
1807065	103	10
1807066	113	10

Caractéristiques des plinthes Ellen-Matic

PLINTHES	MONTAGE	MISE EN PLACE	MATIÈRE
Ellen-Matic Super	En applique ou à encastrer	1 côté	PVC
Ellen-Matic Plus	En applique ou à encastrer	1 côté	Polypropylène
Ellen-Matic 48 dB	En mortaise	1 côté / 2 côtés	PVC
Ellen-Matic 2	En applique ou à encastrer	1 côté	Silicone
Ellen-Matic 3	En mortaise avec ailettes	1 côté	Silicone
Ellen-Matic Pyromatic	En mortaise avec ailettes	1 côté	PVC
Ellen-Matic Universal RD	En mortaise avec ailettes	1 côté / 2 côtés	Silicone
Ellen-Matic 2K	En mortaise	1 côté	Silicone
Ellen-Matic Euro 2K	En mortaise avec ailettes	1 côté	Silicone

PLINTHES	ISOLATION THERMIQUE	ANTI FUMÉE	RETARDANT AU FEU
Ellen-Matic Super	✓	✗	✗
Ellen-Matic Plus	✓	✗	✗
Ellen-Matic 48 dB	✓	✓	✓ T 60
Ellen-Matic 2	✓	✗	✗
Ellen-Matic 3	✓	✗	✗
Ellen-Matic Pyromatic	✓	✓	✓ T 60
Ellen-Matic Universal RD	✓	✓	✓ T 30
Ellen-Matic 2K	✓	✗	✗
Ellen-Matic Euro 2K	✓	✗	✗

Ellen-Matic Euro 2K

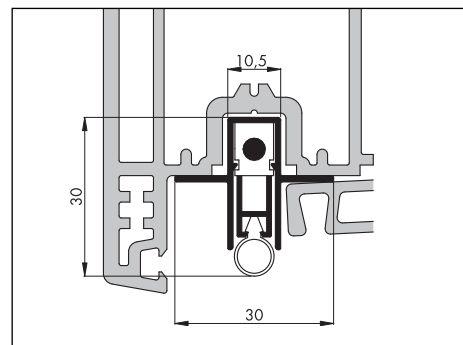
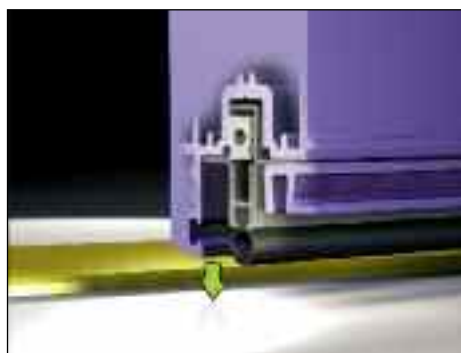
BAS DE PORTE AUTOMATIQUE EN ALUMINIUM



UTILISATION

Plinthes automatiques pour portes PVC et ALUMINIUM.

La plinthe automatique ELLEN-MATIC-EURO 2K est en aluminium naturel. Le mécanisme réglable par le poussoir (dé)vissable comporte un système automatique de "faux niveaux". La fixation spécifique sur les ailettes (EURO 2K) permet à la plinthe de dépasser la largeur de la porte, le joint tubulaire silicone assure dans sa souplesse une parfaite adhésion au sol.



POSE

Variation maximale de réglage 10 mm

- Descente maxi. du mécanisme: 10 mm
- Dimensions standards: de 63 à 113 cm

ELLEN-MATIC EURO 2K

Référence	Taille	Conditionnement
200700131	63	10
200700132	73	10
200700133	83	10
200700134	93	10
200700135	103	10
200700136	113	10

Port-O-Mat 2 et 3

BAS DE PORTE PIVOTANT EN ALUMINIUM



UTILISATION

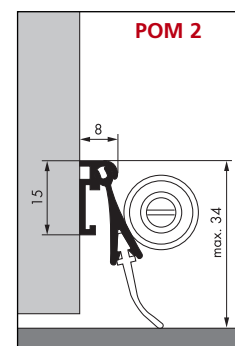
Bas de porte automatique pour des portes avec l'ouverture vers l'intérieur ou vers l'extérieur.

Le PORT-O-MAT est composé de deux profilés en aluminium naturel, un profilé fixe et un profilé pivotant. Le profilé fixe est pré-percé pour la fixation. L'étanchéité est réalisée grâce au deuxième profilé qui pivote dans son support.

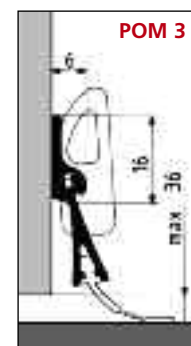
Ce deuxième profilé muni d'une lèvre en PVC souple s'aplatit contre la porte (lors de la fermeture de la porte par la butée).

POSE

Pose à l'intérieur, y compris sur une porte à recouvrement, pose à l'extérieur.



Fixation invisible



Fixation visible

- Écart maxi. entre porte et le sol: 19 mm
- Descente maxi. du mécanisme: 36 mm
- Dimensions standard: de 63 à 123 cm.

PORT-O-MAT-2

Sous blister gendcodé

Référence	Taille	Conditionnement
1904000	63	10
1904001	73	10
1904002	83	10
1904003	93	10
1904004	103	10
1904005	113	10
1904006	123	10

PORT-O-MAT-3 Vrac

Vrac

Référence	Taille	Conditionnement
1906000	63	10
1906001	73	10
1906002	83	10
1906003	93	10
1906004	103	10
1906005	113	10
1906006	123	10



PDS / ADS

BAS DE PORTE/BAS DE FENÊTRE



UTILISATION

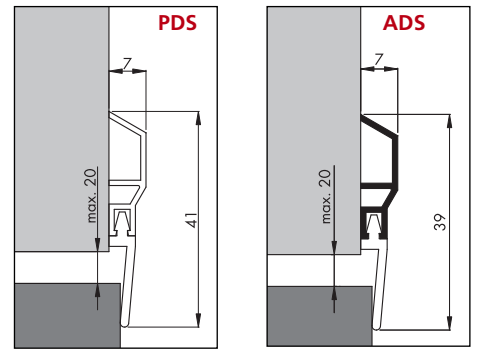
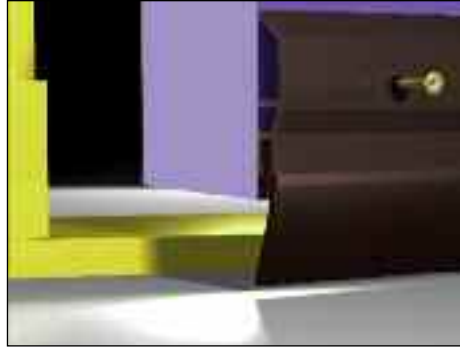
PDS: Bas de porte. Pose au bas des portes, avec ou sans seuil. Fixation du profilé sur la porte.

ADS: Bas de fenêtre. Pose au bas des fenêtres à la française. Fixation du profilé sur la fenêtre (côté intérieur).

PDS spécial fenêtre sur demande

Livré pré-percé avec des trous de 3 mm pour fixation par vis à bois.
Le profilé PDS est en PVC et le profilé ADS en aluminium extrudé.

Pré-percé



PDS

Référence	Taille	Conditionnement
0701101 blanc	300	15
0701301 brun	300	15
0701193 blanc	100	10
0701293 brun	100	10

ADS

Sous blister gendcodé

Référence	Taille	Conditionnement
0301001	300	10
0301002 Vrac	100	10
0301093	100	10

ADS-B / PDS-B

BAS DE PORTE



UTILISATION

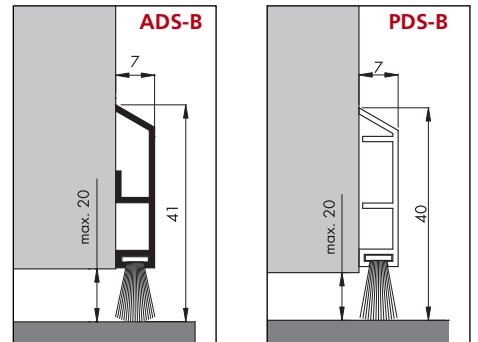
Bas de portes. Livré prépercé avec des trous de 3 mm pour fixation par vis à bois.

Les profilés ADS-B et PDS-B ont été conçus spécifiquement pour l'isolation des portes et des baies coulissantes par brosse souple en polypropylène, traitée aux silicones évitant ainsi toute retenue de poussière. La largeur du support permet de réaliser une isolation parfaite, même si l'écart entre la porte et le sol est important. Le profilé ADS-B est en aluminium et le profilé PDS-B en PVC choc.

Pré-percé



PDS-B



ADS-B

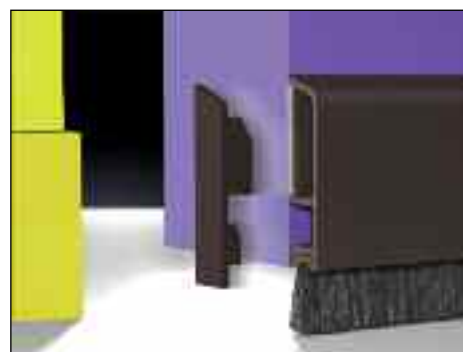
Référence	Taille	Conditionnement
0304601 alu.	300	10
0304693 alu.	100	10

PDS-B

Référence	Taille	Conditionnement
0702101 blanc	300	10
0702201 brun	300	10
110331030 Bois clair	300	10
110330030 Bois foncé	300	10
0702193 blanc	100	10
0702293 brun	100	10
0702393 Bois foncé	100	10

PDS-B-ZK

BAS DE PORTE EN PVC ADHÉSIF



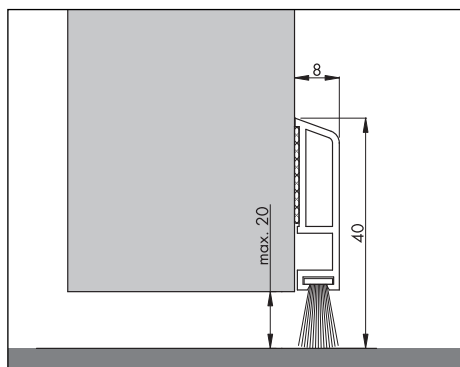
UTILISATION

Bas de porte adhésif.

Le profilé PDS-B-ZK a été conçu pour l'isolation des portes et baies coulissantes par brosse souple en polypropylène, traitée aux silicones évitant ainsi toute retenue de poussière.

Fixation par bande adhésive très puissante.

Le PDS-B-ZK existe aussi en version bois.



PDS-B-ZK

Référence	Taille	Conditionnement
0703101 blanc	300	10
0703201 brun	300	10
0703193 blanc	100	10
0703293 brun	100	10
0703393 chêne	100	10

DBS

BAS DE PORTE EN ALUMINIUM

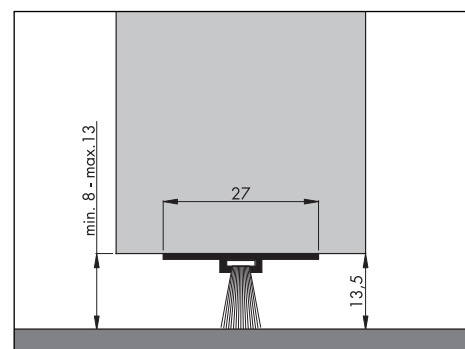
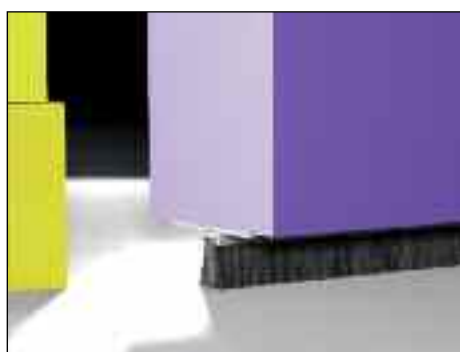


UTILISATION

Bas de portes et baies coulissantes. Livré pré-percé pour fixation sous la porte par vis à bois.

Le profilé DBS se compose d'un support en aluminium naturel et d'une brosse souple en polypropylène imperméable. Ce profilé se pose en applique sous les portes et les coulissants. Produit discret du fait de sa fixation sous la porte. Insonorise, ne peluche pas, ne raye pas, traité antistatique.

Pré-percé



DBS

Référence	Taille	Conditionnement
0307001	300	10
0307093	100	10

ADS-BF

BAS DE PORTE EN ALUMINIUM ANODISÉ

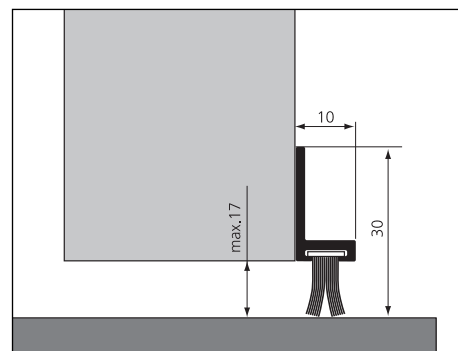


UTILISATION

Profilé d'isolation en aluminium avec brosse double barrière

Bas de porte à brosse douce en polypropylène à double barrière eau/air (Polyane). Support en aluminium anodisé naturel. Fixation par bandes adhésives ou par vis. Excellente finition, recoupable. Pour tous types de sol.

Pré-percé



ADS-BF

Référence	Taille	Conditionnement
950700906 Adh.	100	10
950700905 Vis	100	10

IDS-B

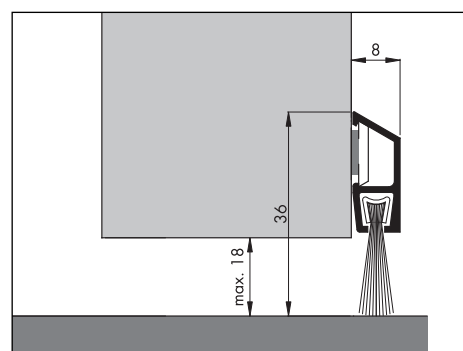
BAS DE PORTE EN ALUMINIUM ANODISÉ



UTILISATION

Profilé d'isolation à fixations invisibles en aluminium avec brosse

Les fixations invisibles par clips des IDS-B ainsi que leurs 3 différentes anodisations (Argent, Or, Bronze) rendent ces profilés particulièrement esthétiques et facilitent leur intégration au bas d'une porte.



IDS

Référence	Taille	Conditionnement
0305693 BA	100	10
0305593 BG	100	10
0305293 BB	100	10
0305001 B	300	10
0305601 BA	300	10
0305501 BG	300	10
0305201 BB	300	10

BA = Argent
BG = Or
BB = Bronze

IBS 70-80

BAS DE PORTE EN ALUMINIUM AVEC BROSSSE



UTILISATION

Portes classiques, coulissantes et volets roulants. Brosse en polypropylène.

Les profilés ont été spécialement conçus pour répondre aux situations exigeant les critères les plus sévères (exemple: porte de garages, quais de déchargement, etc). La longueur spéciale des balais permet la fermeture de fentes ou interstices importants.

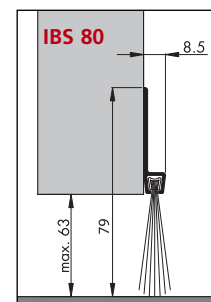
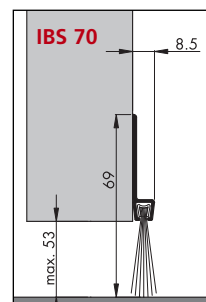
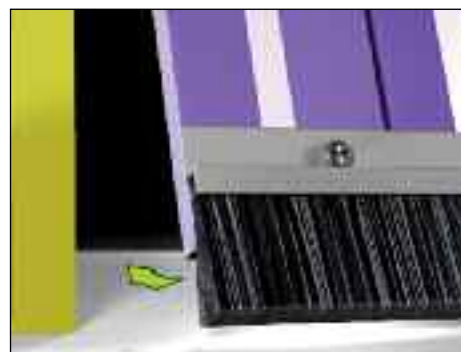
IBS 70: support 40 mm, brosse 30 mm
IBS 80: support 40 mm, brosse 40 mm
 longueurs standards 100, 250, 300 cm

IBS 70

Réf.	Taille	Conditionnement
0308501	100	10
0308503	250	10
0308504	300	10

IBS 80

Réf.	Taille	Conditionnement
0308601	100	10
0308603	250	10
0308604	300	10



IBS 31 / 39 / 50 / 60

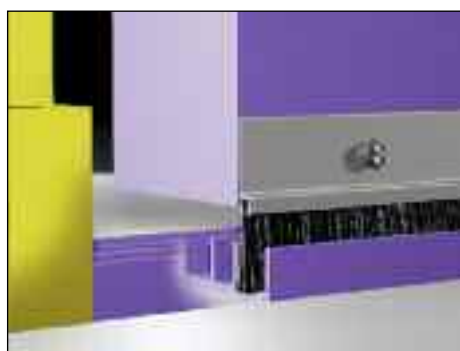
BAS DE PORTE EN ALUMINIUM AVEC BROSSSE



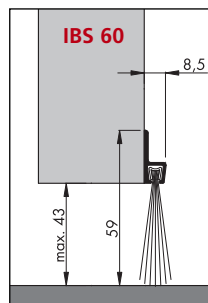
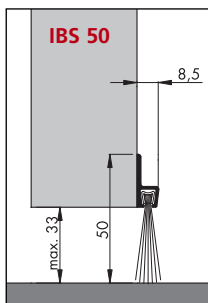
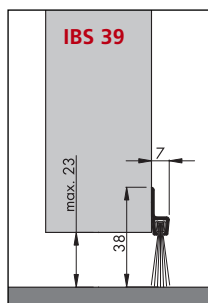
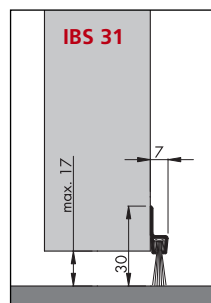
UTILISATION

Portes classiques, coulissantes et volets roulants. Brosse en polypropylène.

Les profilés ont été spécialement conçus pour répondre aux situations exigeant les critères les plus sévères: porte de garages, quais de déchargement...



La longueur variable des balais permet la fermeture de fentes ou interstices importants.



IBS 31

Référence	Taille	Conditionnement
0308201	100	10
0308203	250	10
0308204	300	10

IBS 39

Référence	Taille	Conditionnement
0308301	100	10
0308303	250	10
0308304	300	10

IBS 50

Référence	Taille	Conditionnement
0308101	100	10
0308102	250	10
0308103	300	10

IBS 60

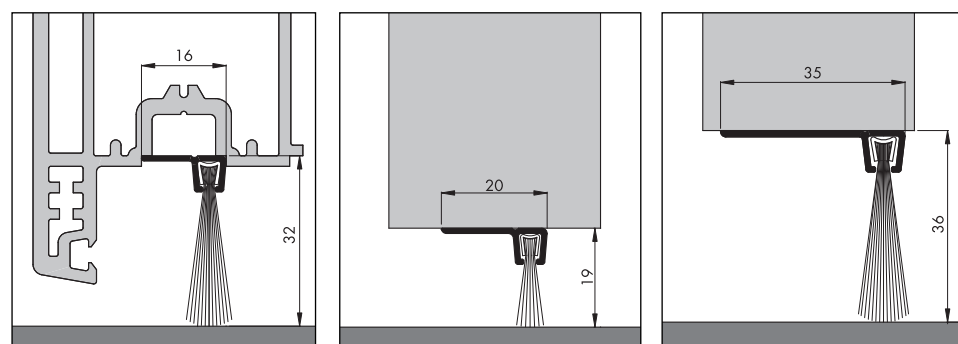
Référence	Taille	Conditionnement
0308401	100	10
0308403	250	10
0308404	300	10

IBS 31: support 18 mm, brosse 13,5 mm
IBS 39: support 18 mm, brosse 21 mm
IBS 50: support 20 mm, brosse 30 mm
IBS 60: support 20 mm, brosse 40 mm
 longueurs standards 100, 250, 300 cm.

Pré-percé

IBS 90-18 / 90-32 / 90-36

BAS DE PORTE EN ALUMINIUM AVEC BROSSSE À 90 °

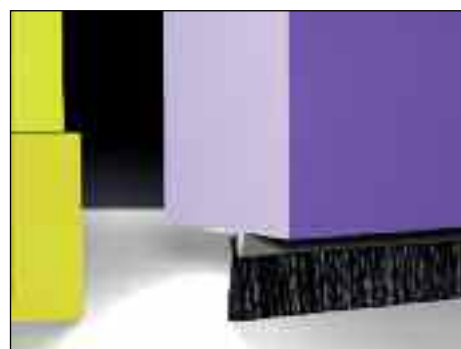


UTILISATION

Portes, coulissants.

Leur support à 90° permet leur fixation sous la porte.

Longueur standard : 300 cm

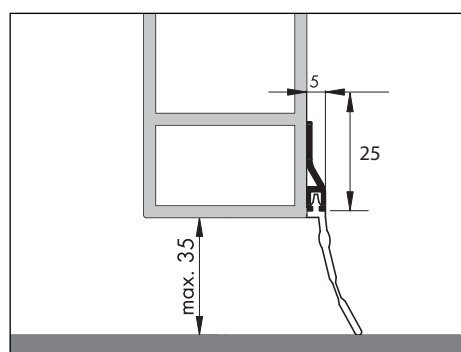


IBS 90°

Référence	Taille	Conditionnement
0308704/18	300	10
041600030/32	300	10
0308804/36	300	10

ADS-GL

BAS DE PORTE DE GARAGE EN ALUMINIUM À GRANDE BAVETTE



ADS-GL

Référence	Taille	Conditionnement
0301004	100	10
0301003	250	10
0301007	300	10



UTILISATION

Bas d'ouvrants basculants.

Ce profilé à longue bavette noire souple permet d'obturer des espaces plus ou moins importants.

La souplesse de la bavette est assurée par une réduction de la masse à la pliure.

Longueur standard : 100 et 250 cm

ADS-ZW

BAS DE PORTE DE GARAGE EN ALUMINIUM À PETITE BAVETTE

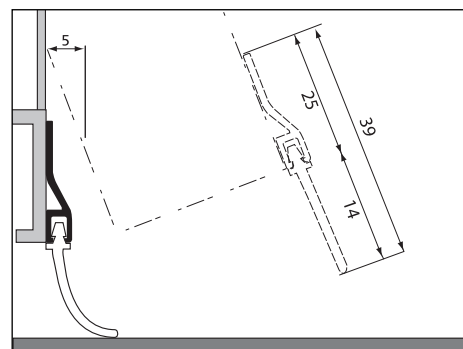


UTILISATION

Bas d'ouvrants basculants.

Ce profilé à bavette noire souple permet d'obturer des espaces plus ou moins importants.

Longueur standard: 100 et 250 cm

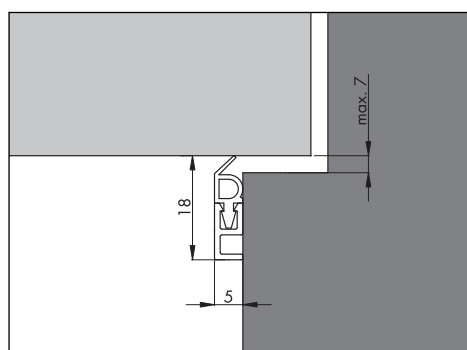


ADS-ZW

Référence	Taille	Conditionnement
0301006	250	10
0301005	100	10

PTS

JOINT D'ISOLATION EN PVC



UTILISATION

Encadrement de porte et de fenêtre.

Livré **pré-percé** pour fixation par pointes fines Ø 2mm.

Le profilé PTS, composé d'un support en PVC choc muni d'un bourrelet avec lèvres en PVC souple, est prévu pour les encadrements de porte et de fenêtre.

Ce profilé doit être posé à l'extérieur sur l'encadrement de sorte que la petite lèvre s'aplatit contre le bourrelet lors de la fermeture de la porte ou de la fenêtre.



PTS

Référence	Taille	Conditionnement
0501102 blanc	220	25
0501104 blanc	300	25
0501202 brun	220	25
0501204 brun	300	25

ELRO

JOINT D'ISOLATION EN ALUMINIUM

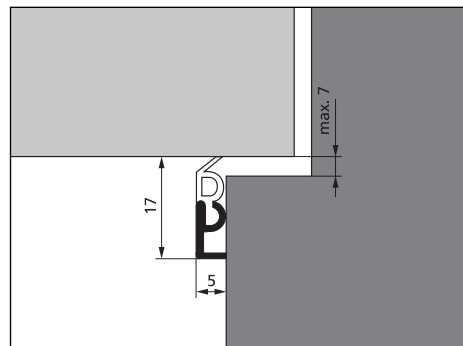


UTILISATION

Encadrement de porte et de fenêtre.
Livré **pré-percé** pour fixation par pointes fines Ø 2mm.

Le profilé ELRO, composé d'un support en aluminium laminé muni d'un bourrelet avec lèvre en PVC souple, est prévu pour les encadrements de porte et de fenêtre.

Ce profilé doit être posé à l'extérieur sur l'encadrement de sorte que la petite lèvre s'applatisse contre le bourrelet lors de la fermeture de la porte ou de la fenêtre.



ELRO

Référence	Taille	Conditionnement
0401002 Alu.	220	25
0401003 Alu.	300	25
0501 11 Blanc	220	25

PTS-N / PTS-UL

JOINT D'ISOLATION EN PVC



UTILISATION

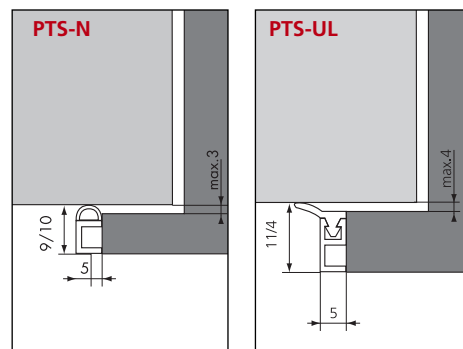
Encadrement de porte et de fenêtre.
Livré **pré-percé** pour fixation par pointes fines Ø 2mm.

PTS-N

Le profilé PTS-N, un seul profilé en deux duretés, est prévu pour les encadrements de fenêtre avec un cochonnet de 9 mm. Ce profilé doit être posé à l'extérieur sur l'encadrement afin que la partie en PVC souple profilé touche la partie ouvrante de la fenêtre, ou, le cas échéant, sur le recouvrement des portes et des fenêtres à recouvrement.

PTS-UL

Le PTS-UL est prévu pour les encadrements de porte et de fenêtre.
Pose à l'extérieur sur l'encadrement.



PTS-N

Référence	Taille	Conditionnement
0504102 Blanc	210	25
0504103 Blanc	300	25
0504202 Brun	210	25
0504203 Brun	300	25

PTS-UL

Référence	Taille	Conditionnement
0503106 Blanc	210	25
0503107 Blanc	300	25
0503206 Brun	210	25
0503207 Brun	300	25

PTS-X

JOINT D'ISOLATION EN PVC

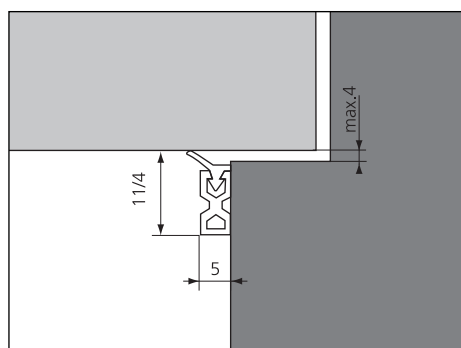


UTILISATION

Encadrement de porte et de fenêtre

Le PTS-X est prévu pour les encadrements de porte et de fenêtre.

Ce profilé, en forme de X, peut-être livré, soit prépercé pour fixation par pointes fines Ø 2mm, soit non prépercé pour fixation par agrafage (sur commande). Pose à l'extérieur sur l'encadrement.

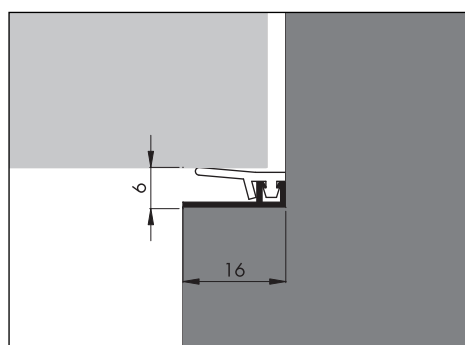


PTS-X

Référence	Taille	Conditionnement
0505102 Blanc	210	25
0505103 Blanc	300	25
0505202 Brun	210	25
0505203 Brun	300	25

AIB-4N

JOINT D'ISOLATION



UTILISATION

Encadrement de porte et de fenêtre.

Livré **pré-percé** pour fixation par pointes fines Ø 2mm.

AIB-4N

L'AIB-4N est en aluminium extrudé muni d'une lèvre en PVC souple.

Pose au fond de la feuillure.



AIB-4N

Référence	Taille	Conditionnement
3110002	220	25
3110003	300	25

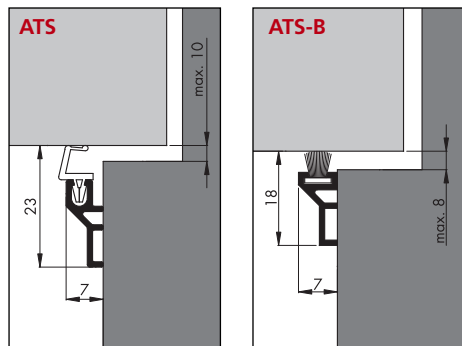
ATS / ATS-B

JOINT D'ISOLATION EN ALUMINIUM



UTILISATION

Encadrement de porte et de fenêtres coulissantes. Livré pré-percé pour fixation par pointes fines. Longueur standard 300 cm



ATS

Le profilé ATS, composé d'un support en aluminium extrudé muni d'une bavette en PVC souple, est prévu pour les encadrements de porte ayant une largeur minimale de 17 mm, nécessaire pour la pose. Le profilé doit être posé à l'extérieur sur l'encadrement de sorte que la bavette touche la porte. Le profilé peut être livré avec une coupe d'onglet de la porte (sur commande).

ATS		
Référence	Taille	Conditionnement
0101003	300	25



ATS-B

Le profilé ATS-B, est composé d'un support en aluminium naturel muni d'une brosse souple en polypropylène imperméable et antistatique. Pose du profilé sur le dormant ou le bâti des portes et des fenêtres coulissantes.

ATS-B		
Référence	Taille	Conditionnement
0102002	220	25
0102003	300	25

GDP / GDS

JOINT D'ISOLATION EN ALUMINIUM POUR PORTES EN VERRE

Anodisation Or et Bronze sur demande



UTILISATION

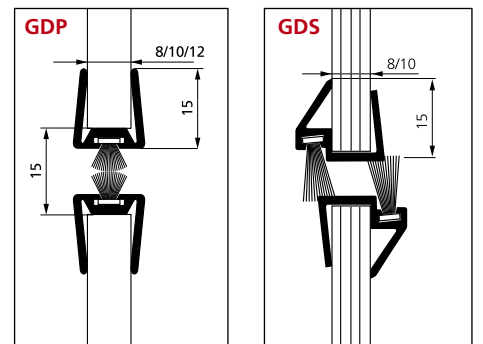
Encadrement de porte en verre

GDP

Profilé en aluminium anodisé avec brosse souple en polypropylène pour portes en verre de 8 mm, 10 mm ou 12 mm. Les profilés sont à clipper autour des portes en verre.

GDS

Profilé en aluminium anodisé avec brosse souple en polypropylène pour portes en verre de 8 mm ou 10 mm. Les profilés sont à clipper autour des portes en verre. Le déportement des brosses permet l'utilisation de ces profilés lors d'un faible espacement entre les portes. Longueur unique 225 cm.



GDP

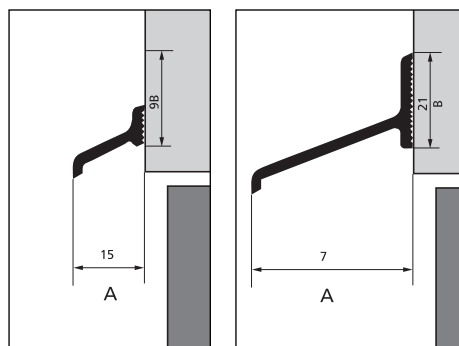
Référence	Taille	Conditionnement
4601601	8 mm x 225	10
410350025	10 mm x 225	10
4601603	12 mm x 225	10

GDS

Référence	Taille	Conditionnement
4604601	8 mm x 225	10
410950025	10 mm x 225	10

ALD-A

JET D'EAU EN ALUMINIUM



UTILISATION

Traverse haute des portes, portes fenêtres et fenêtres.

Ce profilé en aluminium se pose à l'extérieur sur la traverse haute du dormant ou sur le linteau.

Longueur standard 250 cm.

Ces 3 références sont livrées **pré-perçées**

	A	B
ALD-A115	15	9 mm
ALD-A120	20	12 mm
ALD-A125	25	12 mm

Ces 4 références ne sont pas préperçées

	A	B
ALD-A135	35	21 mm
ALD-A150	50	21 mm
ALD-A175	75	26 mm
ALD-A 200	100	31 mm

Produit	Référence	Taille
ALD A115	4801001	250
ALD A120	4801101	250
ALD A125	4801201	250
ALD A135	4802001	250
ALD A150	4802101	250
ALD A175	4802201	250
ALD A200	4802301	250

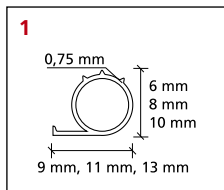
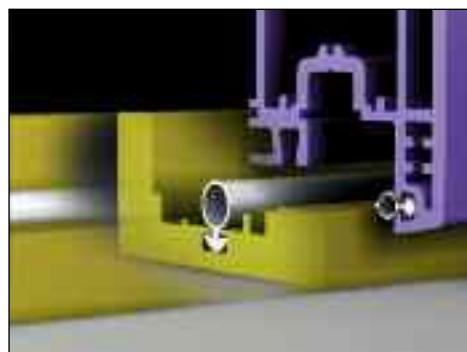
Jointes Silicone

PROFILÉ TUBULAIRE



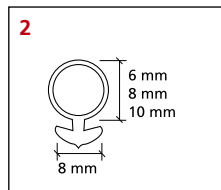
UTILISATION

Joint en silicone, pour rainures àagrafer ou à adhérer. Idéal pour les écarts variables.



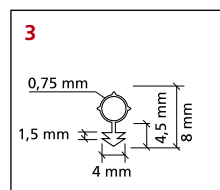
1 - Profilé tubulaire àagrafer (ou à coller) en silicone.

	Référence	Taille	Diam.
Profil blanc	9109019/101	100 m	Ø 6 mm
Profil brun	9109029/101	100 m	Ø 6 mm
Profil blanc	9111019/101	100 m	Ø 8 mm
Profil brun	9111029/101	100 m	Ø 8 mm
Profil blanc	9113019/101	100 m	Ø 10 mm
Profil brun	9113029/101	100 m	Ø 10 mm



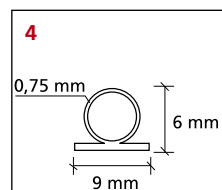
2 - Profilé tubulaire à queue d'aronde en silicone.

	Référence	Taille	Diam.
Profil blanc	9125019	100 m	Ø 6 mm
Profil brun	9125029	100 m	Ø 6 mm



3 - Profilé tubulaire pour rainure de 3 mm en silicone.

	Référence	Taille	Diam.
Profil blanc	9101009/104	100 m	Ø 4 mm
Profil brun	9101009/104	100 m	Ø 4 mm
Profil blanc	9101019/104	100 m	Ø 6 mm
Profil brun	9101029/104	100 m	Ø 6 mm
Profil blanc	9103019/104	100 m	Ø 8 mm
Profil brun	9103029/104	100 m	Ø 8 mm
Profil blanc	9105019/104	100 m	Ø 10 mm
Profil brun	9105029/104	100 m	Ø 10 mm

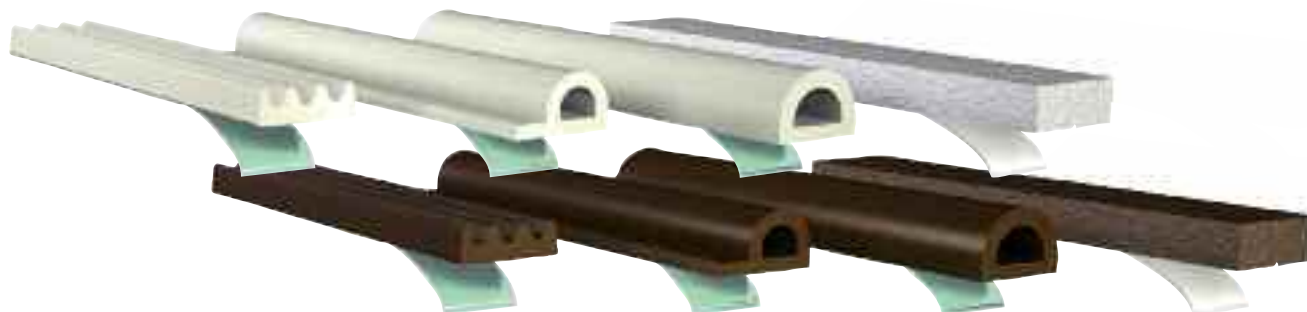


4 - Profilé tubulaire en silicone.

	Référence	Taille	Diam.
Profil blanc	9121019/137	100 m	Ø 6 mm
Profil brun	9121029/137	100 m	Ø 6 mm

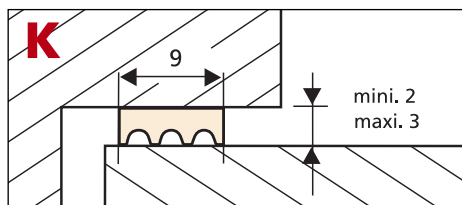
Jointes Ellenflex K / P / D / I

JOINT EN CAOUTCHOUC CELLULAIRE AVEC ADHÉSIF TOILÉ RENFORCÉ **Garantie 5 ans**



UTILISATION

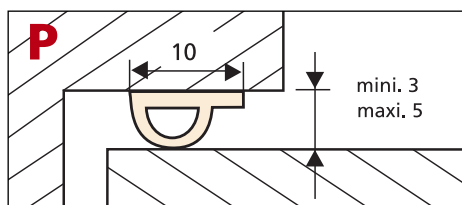
Joint adhésif toilé pour encadrement de portes et de fenêtres. Assure une protection contre le froid, le vent, la poussière et le bruit.
Les joints en 7,5 mètres et 15 mètres sont conditionnés sous blisters et ceux en 100 mètres en rouleaux.



Joint Ellenflex K pour espace faible.

Joint souple en caoutchouc cellulaire avec support adhésif armé.

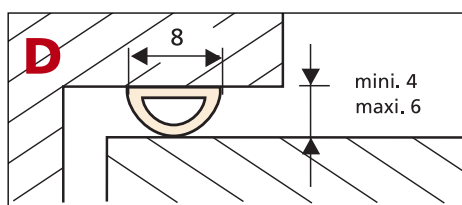
Produit	Référence	Taille	Cond.
K Blanc	600101062	7,5m	8
K Blanc	600101262	15m	4
K Blanc	600101510	100m	1
K Brun	600102062	7,5m	8
K Brun	600102262	15m	4
K Brun	600102510	100m	1



Joint Ellenflex P pour espace moyen.

Joint souple en caoutchouc cellulaire avec support adhésif armé.

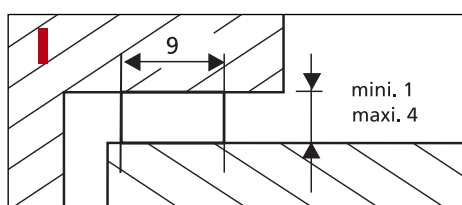
Produit	Référence	Taille	Cond.
P Blanc	600301062	7,5m	8
P Blanc	600301262	15m	4
P Blanc	600301510	100m	1
P Brun	600302062	7,5m	8
P Brun	600302262	15m	4
P Brun	600302510	100m	1



Joint Ellenflex D pour espace important.

Joint souple en caoutchouc cellulaire avec support adhésif armé.

Produit	Référence	Taille	Cond.
D Blanc	600501062	7,5m	8
D Blanc	600501262	15m	4
D Blanc	600501510	100m	1
D Brun	600502062	7,5m	8
D Brun	600502262	15m	4
D Brun	600502510	100m	1



Joint Ellenflex I souple et flexible.

Joint de forme rectangulaire en mousse de PVC, adhésif.

Produit	Référence	Taille	Cond.
I Blanc	610301062	7,5m	8
I Blanc	610301262	15m	4
I Brun	610302062	7,5m	8
I Brun	610302262	15m	4



A savoir:
 L'adhésif toilé offre une meilleure tenue dans le temps.
 Température minimale de pose +7°C

Jointes UNIVERSEL

JOINT EN SILICONE AVEC ADHÉSIF TRÈS LONGUE DURÉE



Garantie 5 ans

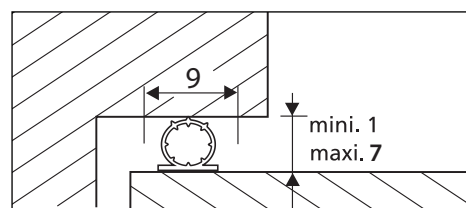
UTILISATION

Joint silicone adhésif très longue durée. Pour tout type de porte ou fenêtre. Convient pour un espace à combler de 1 à 7 mm.

Le joint UNIVERSEL existe en longueur de 6 m en blanc et en noir

Joint Universel

Produit	Couleur	Référence	Taille	Cond.
Universel	Blanc	611101062	6 m	8
Universel	Noir	611104062	6 m	8



Jointes PHONIQUE

JOINT EN PVC COMPOSITE AVEC ADHÉSIF



Garantie 5 ans

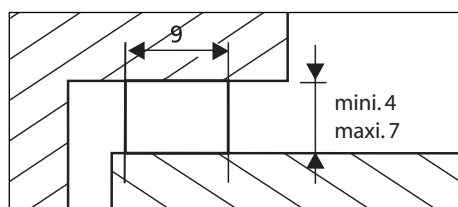
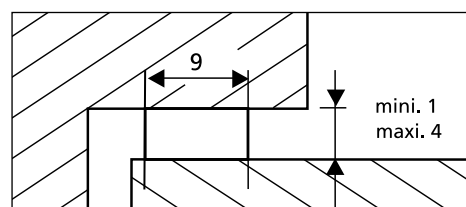
UTILISATION

Joint adhésif souple en PVC composite pour une isolation phonique des portes et des fenêtres. Ce joint a été spécialement conçu pour réduire au maximum les nuisances sonores du quotidien, en assurant une isolation phonique simple et efficace. Deux tailles : pour espace à combler de 1 à 4 mm et pour espace à combler de 4 à 7 mm.

Le joint PHONIQUE existe en longueur de 7,5 m en blanc et en noir

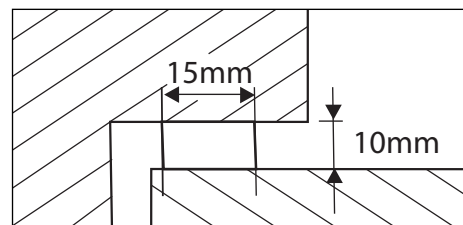
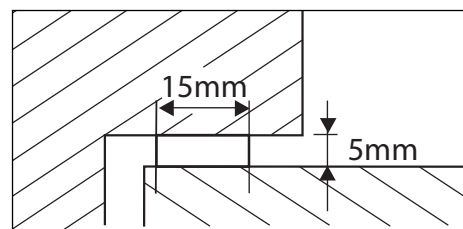
Joint Phonique

Produit	Couleur	Référence	Taille	Cond.
Phonique 1 à 4 mm	Blanc	611301062	7,5 m	8
Phonique 1 à 4 mm	Noir	611304062	7,5 m	8
Phonique 4 à 7 mm	Blanc	611311062	7,5 m	4
Phonique 4 à 7 mm	Noir	611314062	7,5 m	4



Joint mousse noire

JOINT EN MOUSSE NOIRE HAUTE DENSITÉ AVEC ADHÉSIF PUISSANT.



UTILISATION

Pour encadrement de tous types de portes et de fenêtres (maison, appartement, camping-car). Les 2 références Isolent et protègent, la référence en 5mx10mm permet en plus d'amortir les vibrations et les choc. Exemple : posé entre le mur et la machine à laver, le joint amortit les coups dus aux vibrations de la machine durant le lavage.

Mousse noire

Produit	Espace à combler	Référence	Cond.
Joint mousse noire 10m x 5mm pour gros espaces	4 à 5 mm	1000015	20
Joint mousse noire 5m x 10mm pour très gros espaces	8 à 10 mm	1000017	20

+ A savoir : Possibilité de superposer deux épaisseurs pour un meilleur amorti.

Joint pour ouvrants

HAUTEUR DE FEUILLURE DE 10 À 12 MM



4298



3840



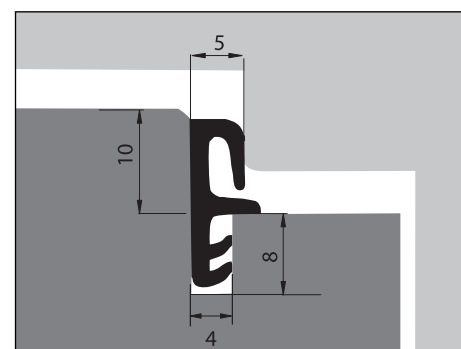
4040



4300



4440



COULEURS

Polymère élastique modifié, existe en noir ou brun, couleurs spécifiques nous consulter.

Nous consulter pour le bois, l'aluminium et le métal.

+ A savoir : Plus de 4500 autres profils à votre disposition en différentes qualités.



Profil	Hauteur de la feuillure (Fh)	Jeu de butée (Al)	Profondeur de la rainure (Nt)	Largeur de la rainure (Nb)	Cond.	Qual.	Coul.
4440	10 mm	5 mm	8 mm	4 mm	200 m	EV	Noir
4450	10 mm	5 mm	8 mm	5 mm	200 m	EV	Noir
4298	11 mm	3 mm	7 mm	3,5 mm	250 m	EV	Brun
3840	12 mm	5 mm	8 mm	4 mm	200 m	EV	Noir
3845	12 mm	5 mm	8 mm	4,5 mm	200 m	EV	Noir
3850	12 mm	5 mm	8 mm	5 mm	200 m	EV	Noir
4040	12 mm	5 mm	8 mm	4 mm	200 m	EV	Brun/Noir
4045	12 mm	5 mm	8 mm	4,5 mm	200 m	EV	Brun/Noir
4050	12 mm	54 mm	8 mm	4 mm	200 m	EV	Brun/Noir

Jointes pour ouvrants

HAUTEUR DE FEUILLURE DE 12 À 15 MM (18 ET PLUS NOUS CONSULTER)



4299



4650



5140

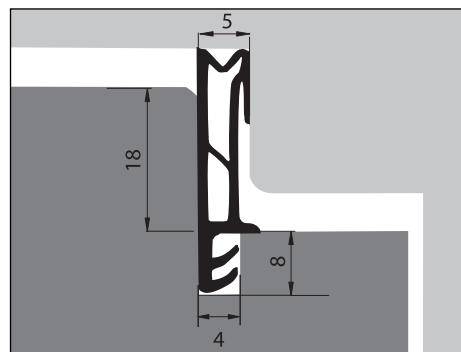


5340



5850

Qualité Isophonique 42 Décibels



COULEURS

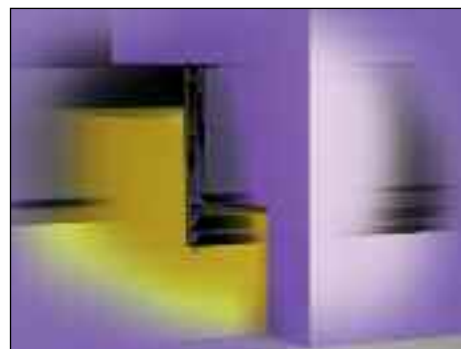
Polymère élastique modifié, existe en noir ou brun, couleurs spécifiques nous consulter.

Nous consulter pour le bois, l'aluminium et le métal.



A savoir:
Plus de 4500 autres profils à votre disposition en différentes qualités.

Profil	Hauteur de la feuillure (Fh)	Jeu de butée (Al)	Profondeur de la rainure (Nt)	Largeur de la rainure (Nb)	Cond.	Qual.	Coul.
4299	15 mm	3 mm	7 mm	3,5 mm	225 m	EV	Brun
4650	15 mm	5 mm	8 mm	5 mm	180 m	EV	Brun/Noir
5140	12 mm	5 mm	8 mm	4 mm	150 m	EV	Noir
5145	12 mm	5 mm	8 mm	4,5 mm	150 m	EV	Noir
5150	12 mm	5 mm	8 mm	5 mm	150 m	EV	Noir
5850	15 mm	5 mm	8 mm	4 mm	160 m	EV	Brun
5340	18 mm	5 mm	8 mm	4 mm	120 m	EV	Noir
5345	18 mm	5 mm	8 mm	4,5 mm	120 m	EV	Noir
5350	18 mm	5 mm	8 mm	5 mm	120 m	EV	Noir
4558	15,5 mm (46 dB)				120 m	AC	Noir Blanc



Jointes pour rebords et Jointes pelables

POLYMÈRE ÉLASTIQUE MODIFIÉ



5019

COULEURS

Couleurs spécifiques nous consulter.

Nous consulter pour le bois, l'aluminium et le métal, pinces et autres systèmes.

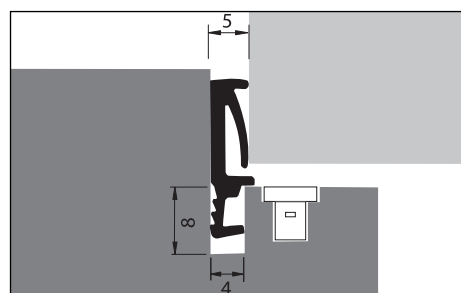


A savoir:
Plus de 4500 autres profils à votre disposition en différentes qualités.

JOINT PELABLE DOUBLE DURETÉ

P 906
Carton 350 m
Pour rainure de: 3 mm
EV 5213

P 908
Carton 400 m
Pour rainure de: 4 mm
EV 5231



Profil	Cond.	Couleurs
5019 - BRUN	160 m	Brun
5213 - BRUN	350 m	Brun
5231 - BRUN	400 m	Brun
4527 - BRUN	200 m	Brun



Pour nous rencontrer...

IMPLANTATION DE NOTRE SIÈGE

Sortir de Paris

- Prendre le Boulevard Périphérique en suivant le panneau:

PÉRIPHÉRIQUE OUEST
PÉRIPHÉRIQUE SUD
ROUEN

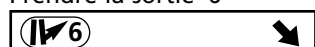
- Rejoindre l'A13/E05
En suivant le panneau:

A13

E055

ROUEN
SAINT-QUENTIN-EN-YVELINES
VERSAILLES

Prendre la sortie 6



CHESNAY (LE)
VERSAILLES-NOTRE DAME
SAINT-GERMAIN-EN-LAYE
MARLY-LE-ROI

- Prendre au feu à gauche puis à 500 m prendre sur la droite la D307 en direction de Bailly.
- Passer le golf de Saint-Nom-La Bretèche prendre à droite au feu la route de Saint-Germain et continuer sur la D98 à travers la forêt. Entrer dans Fourqueux.
- Au rond-point prendre à gauche la Rue des Basses Auges.
- Prendre la première à droite Rue George Sand.

Bienvenue chez France Calfeutrage !



Description des matériaux

QUALITE	CARACTÉRISTIQUES	DOMAINES D'APPLICATION
AC Élastomère thermoplastique (SEBS)	Qualités d'élasticité sans vulcanisation. Un composé approprié adapté aux besoins de nos clients. Bonnes caractéristiques physiques et thermiques. Température d'utilisation: - 40 °C à + 80°C.	Portes et fenêtres bois, aluminium ou plastique. Pose intérieure.
ACA Élastomère thermoplastique (SEBS)	Identiques à la qualité AC.	Identiques à la qualité AC, mais également approprié aux applications extérieures.
TK Élastomère thermoplastique (SEBS)	Bonne capacité de charge physique, flexibilité; utilisable sur de faibles épaisseurs.	Toutes applications intérieures.
EV Polymère élastique modifié	Très bonnes caractéristiques physiques, stabilité aux intempéries, bonne résilience, flexibilité; utilisable sur de faibles épaisseurs.	Portes et fenêtres bois, aluminium ou plastique, aménagements intérieurs et mobiliers.
SV Polymère élastique modifié	Bonnes caractéristiques physiques, bonne résilience, flexibilité; utilisable sur de faibles épaisseurs.	Identiques à la qualité EV, sauf pour les rails de guidage de volets roulants.
EVFH Polymère élastique	Identiques à EV, plus qualité coupe-feu.	Éléments de protection contre les incendies.
EP Polymère élastique modifié transformé en mousse à alvéoles fermées	Très bonnes caractéristiques physiques, stabilité aux intempéries, bonne résilience, grande flexibilité.	Identiques à la qualité EV.
LN Lignolane. Polymère élastique modifié	Bonnes caractéristiques physiques et thermiques, bonne résistance thermique, pratiquement aucune migration de plastifiant ni coloration au contact des fenêtres en plastique.	Fenêtre plastique et aluminium; application intérieure et, dans certaines conditions, extérieure.
Silicone	Caractéristiques physiques exceptionnelles. Température d'utilisation: - 45 °C à + 200 °C. Excellence résilience et très grande flexibilité.	Illimités.



VOTRE PARTENAIRE DANS LE TEMPS!

Service commercial Vos correspondants

Directeur Commercial :
Hans VAN DE VOORT

Assistante de Direction commerciale:
Marie-Madeleine ALVAREZ
mm.alvarez@francecalfeutrage.fr
Tél.: 01 30 87 99 92 - Fax: 01 39 73 36 62

Coordinateur National Division Pro.
Reynald CHAMBRIN

r.chambrin@francecalfeutrage.fr
Port.: 06 32 65 78 23 - Fax: 01 39 73 36 62

Suivi administratif Division Professionnels:
Marie-Madeleine ALVAREZ

Responsable Service Commercial :
Annick LEGRAND

Correspondantes Service Commercial :

Elisabeth MALES
e.males@francecalfeutrage.fr
Tél.: 01 30 87 97 29

Fax du service commercial: 01 39 73 84 80
Paris-Ile-de-France, Centre et Bourgogne

Françoise GARRIOU
f.garriou@francecalfeutrage.fr
Tél.: 01 30 87 99 93

Fax du service commercial: 01 39 73 84 80
Région quart Sud-Est

Annick LEGRAND
a.legrand@francecalfeutrage.fr
Tél.: 01 30 87 99 90

Fax du service commercial: 01 39 73 84 80
Régions Nord et Nord-Est

Janina KLICH
j.klich@francecalfeutrage.fr
Tél.: 01 30 87 99 94

Fax du service commercial: 01 39 73 84 80
Régions Ouest et Sud-Ouest

Service Comptabilité :
Gregory DAVID
Marlène MERALI

Pour tout renseignement, contacter:
Marlène MERALI - Tél.: 01 30 87 97 35
m.merali@francecalfeutrage.fr

10, rue George Sand - 78112 Fourqueux
Tél.: (+33) 01 39 73 21 97 - Fax: (+33) 01 39 73 84 80 - www.elton.nl

Code N.A.F. 4752B - SIRET: 303 680 359 00039 - R.C.S. VERSAILLES
CODE TVA INTRA COMMUNAUTAIRE FR 17 303 680 359 - S.A.R.L. AU CAPITAL DE 45 735 €