

MERONI

SERRATURE

N	NOVA
F	FORMA
K	COMBINA
NFK	ACCESSORI NFK
P1	PIGIO 1
P2	PIGIO 2
P	ACCESSORI PIGIO
GA	GLISS
DC	CHIUDIPIORTA AEREI
FS	CHIUDIPIORTA A PAVIMENTO
EF	SERRATURE ELETTRONICHE
10	SERRATURE A COMBINAZIONE
M	SERRATURE PER MOBILE
21-2A	CILINDRI A SPINE Ø16,5 / 17
22-2B	CILINDRI A SPINE Ø20
26	SERR. CILINDRO ESTRAIBILE
27-29	APPLICAZIONI SPECIALI
33	CILINDRI A SPINE RADIALI
O	ACCESSORI SERR. PER MOBILE

PRICELIST 2022

CATEG.	PAG.	SERIES	PRODUCTS
PREMIAPRI	11	N	NOVA
	21	F	FORMA
	31	K	COMBINA
	43	NFK	ACCESSORI NFK
PIGIO	49	P1	PIGIO 1
	57	P2	PIGIO 2
	65	P	ACCESSORI PIGIO
GLISS	75	GA	GLISS
GUARDIAN	79	DC	CHIUDIPIORTA AEREI
	89	FS	CHIUDIPIORTA A PAVIMENTO
E	97	E	SERRATURE ELETTRONICHE
10	101	10	SERRATURE A COMBINAZIONE
M	107	M	SERRATURE PER MOBILE
21-2A	121	21-2A	CILINDRI A SPINE Ø16,5 / 17
22-2B	147	22-2B	CILINDRI A SPINE Ø20
26	155	26	SERR. CILINDRO ESTRAIBILE
27-29	189	27-29	APPLICAZIONI SPECIALI
33	195	33	CILINDRI A SPINE RADIALI
O	201	O	ACCESSORI SERR. PER MOBILE



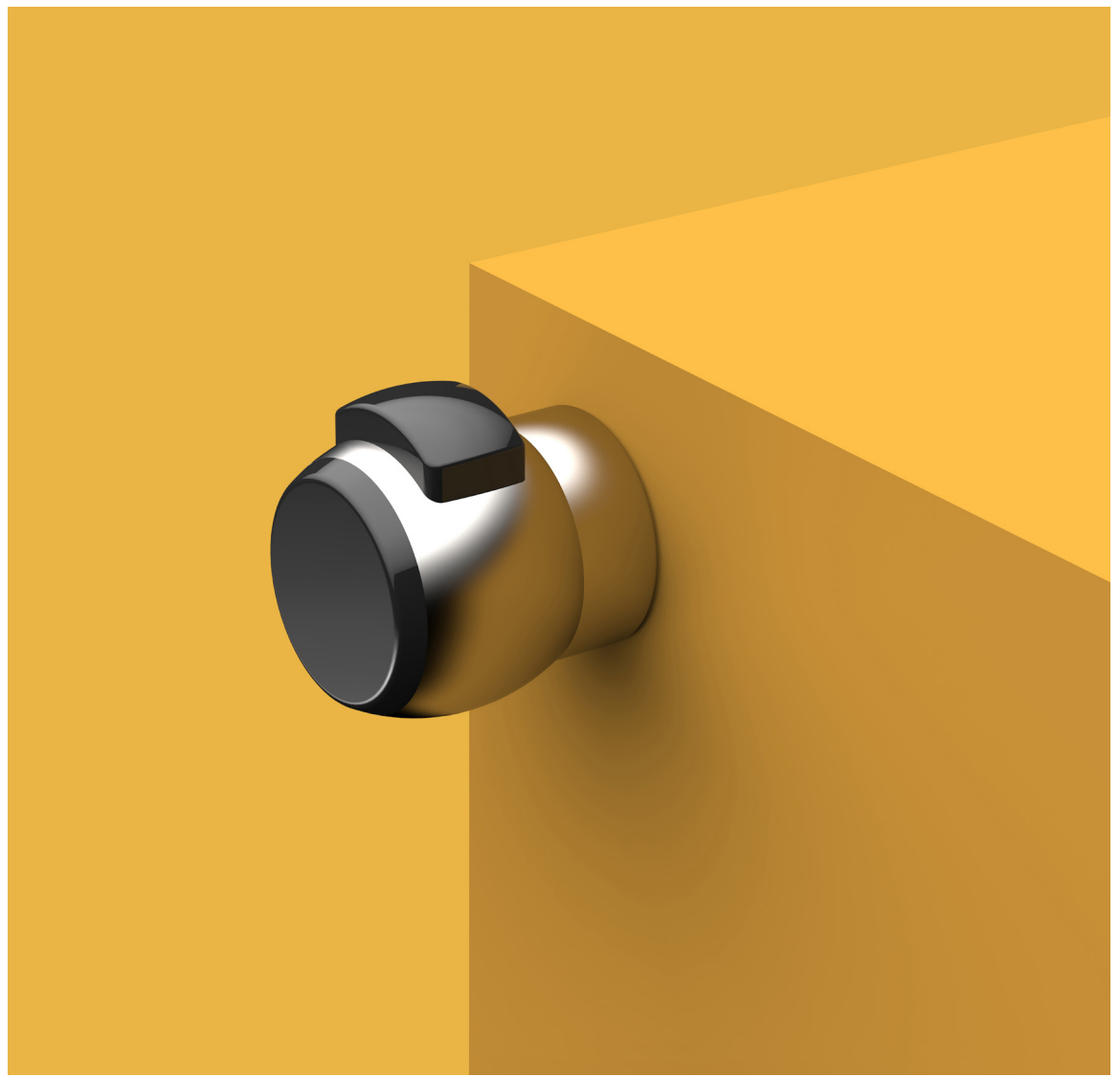
1051U

PAG. 102

MC

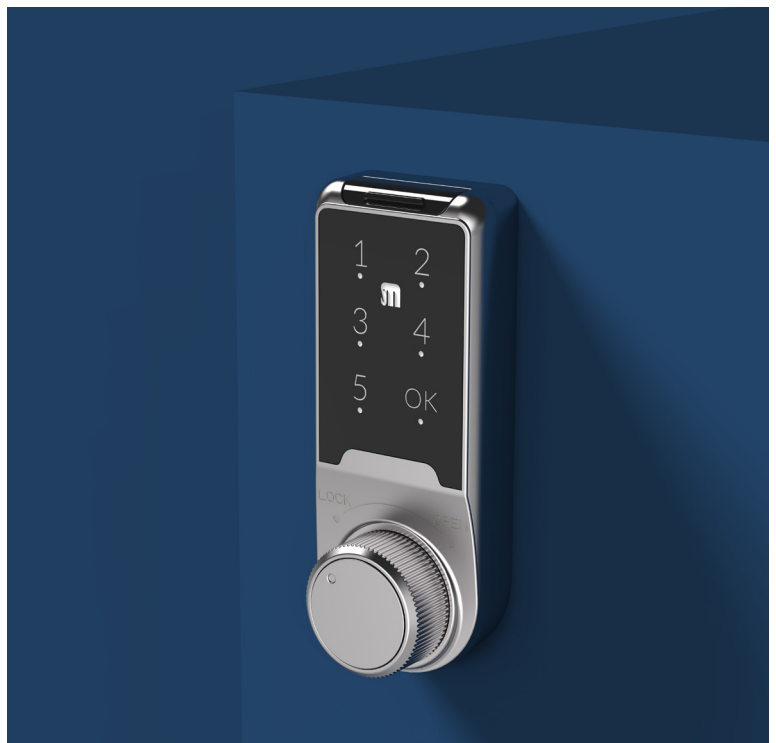
PAG. 232





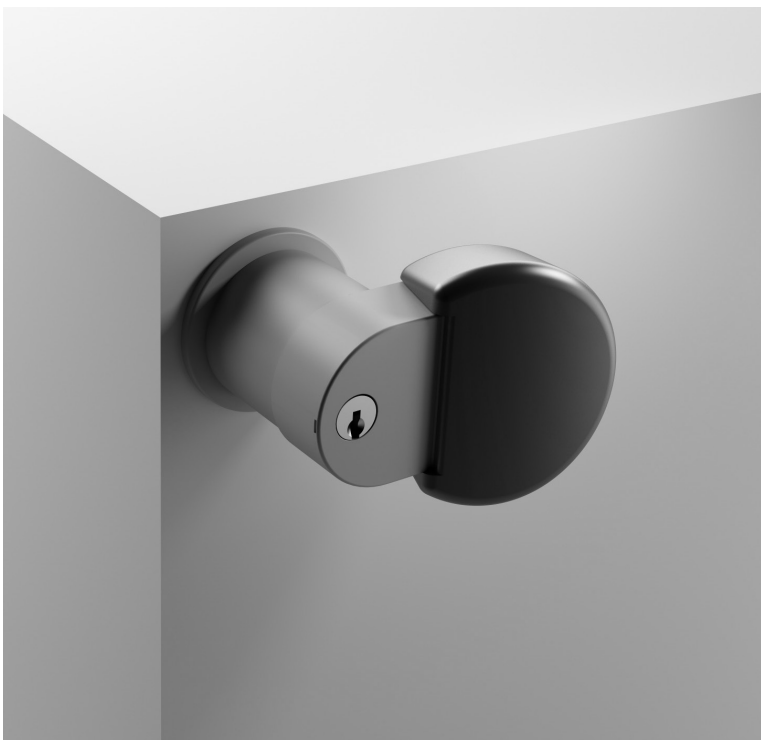
NOVA

PAG. 12



EF51

FIGIO 1





CHIUDIPORTA DC130

EF35

PAG. 98



MERONI SERRATURE

IT.

CON OLTRE 70 ANNI DI STORIA ALLE SPALLE, SERRATURE MERONI È TRA LE PIÙ SOLIDE E COLLAUDATE REALTÀ ITALIANE NEL SETTORE DEI SISTEMI DI CHIUSURA MECCANICI ED ELETTRONICI. LEADER NEL MONDO DELLE SERRATURE PER MOBILE E NOTA A LIVELLO INTERNAZIONALE PER I PRODOTTI PER PORTA, SERRATURE MERONI È UN'AZIENDA DINAMICA

INCLINE ALL'ESPLORAZIONE DI NUOVI PERCORSI. APPLICANDO LA PROPRIA DECENNALE CONOSCENZA NELLA PROGETTAZIONE E NELLA PRODUZIONE DEI SISTEMI DI CHIUSURA, È RIUSCITA A TROVARE SOLUZIONI ORIGINALI E DI SUCCESSO PER DIVERSI AMBITI: MOBILE E PORTA, NATURALMENTE, MA ANCHE UTILITY, VENDING MACHINE, AUTOMOTIVE E MOLTE APPLICAZIONI SPECIALI.

SERRATURE MERONI PROSEGUE ANCORA OGGI LUNGO IL CAMMINO CHE HA RESO IL MARCHIO CELEBRE NEL MONDO, UN PERCORSO IMPRONTATO A UNA PRODUZIONE DI ELEVATA QUALITÀ TECNICA E DI SOLIDO VALORE FORMALE, VOTATO A UN'ECCellenza CAPACE DI CONIUGARE, NEI SUOI PRODOTTI DI PUNTA, FUNZIONE E STILE, DESIGN E TECNOLOGIA.

ES.

CON MÁS DE 70 AÑOS DE HISTORIA, SERRATURE MERONI ES UNA EMPRESA ITALIANA SÓLIDA Y PROBADA EN EL SECTOR DE LOS SISTEMAS DE CIERRE MECÁNICOS Y ELECTRÓNICOS. LÍDER EN EL MUNDO DE LAS CERRADURAS PARA MUEBLES Y CONOCIDA INTERNACIONALMENTE POR LOS PRODUCTOS PARA PUERTAS, SERRATURE MERONI ES UNA EMPRESA DINÁMICA DISPUESTA A EXPLORAR NUEVOS CAMINOS.

APLICANDO SUS DÉCADAS DE CONOCIMIENTO EN EL DISEÑO Y PRODUCCIÓN DE SISTEMAS DE CIERRE, HA LOGRADO ENCONTRAR SOLUCIONES ORIGINALES Y EXITOSAS PARA DIFERENTES ÁREAS: MUEBLES Y PUERTAS, POR SUPUESTO, PERO TAMBIÉN SERVICIOS PÚBLICOS, MÁQUINAS EXPENDEDORAS, VEHÍCULOS COMERCIALES LIGEROS Y MUCHAS APLICACIONES ESPECIALES.

SERRATURE MERONI CONTINÚA HOY EL CAMINO QUE HIZO FAMOSA A LA MARCA EN EL MUNDO, UN CAMINO MARCADO POR UNA PRODUCCIÓN DE ALTA CALIDAD TÉCNICA Y SÓLIDO VALOR FORMAL, DEDICADA A LA EXCELENCIA CAPAZ DE COMBINAR, EN SUS PRODUCTOS LÍDERES, FUNCIÓN Y ESTILO, DISEÑO Y TECNOLOGÍA.

EN.

WITH MORE THAN SEVENTY YEARS IN THE BUSINESS, SERRATURE MERONI IS A SOLID ITALIAN COMPANY IN MECHANICAL AND ELECTRONIC LOCKING SYSTEMS SECTOR. A LEADER IN THE WORLD OF FURNITURE LOCKS AND INTERNATIONALLY RENOWNED FOR DOOR PRODUCTS – THE ICONIC PREMIAPRI KNOB – MERONI IS ALSO A DYNAMIC COMPANY INCLINED TO EXPLORE NEW PATHS.

THANKS TO THE KNOW-HOW ACQUIRED IN CLOSING SYSTEMS DESIGN AND PRODUCTION, THE COMPANY HAS BEEN ABLE TO FIND INNOVATIVE AND SUCCESSFUL SOLUTIONS FOR MANY SECTORS: FURNITURE AND DOOR, OBVIOUSLY, BUT ALSO UTILITY, VENDING MACHINES, AUTOMOTIVE AND MANY OTHER SPECIAL APPLICATIONS.

SERRATURE MERONI CONTINUES TODAY ALONG THE PATH THAT MADE THE BRAND FAMOUS IN THE WORLD, A PATH MARKED BY A PRODUCTION OF HIGH TECHNICAL QUALITY AND SOLID FORMAL VALUE, DEVOTED TO EXCELLENCE CAPABLE OF COMBINING, IN ITS FLAGSHIP PRODUCTS, FUNCTION AND STYLE, DESIGN AND TECHNOLOGY.

FR.

AVEC PLUS DE 70 ANS D'HISTOIRE, SERRATURE MERONI EST L'UNE DES ENTREPRISES ITALIENNES LES PLUS SOLIDES ET ÉPROUVÉES DANS LE SECTEUR DES SYSTÈMES DE FERMETURE MÉCANIQUES ET ÉLECTRONIQUES. LEADER DANS LE MONDE DES SERRURES DE MEUBLES ET INTERNATIONALEMENT RECONNUE POUR LES PRODUITS DE PORTES, SERRATURE MERONI EST UNE ENTREPRISE DYNAMIQUE ENCLINE À EXPLORER DE NOUVELLES VOIES.

EN APPLIQUANT SES DÉCENNIES DE CONNAISSANCES DANS LA CONCEPTION ET LA PRODUCTION DE SYSTÈMES DE VERROUILLAGE, ELLE A RÉUSSI À TROUVER DES SOLUTIONS ORIGINALES ET RÉUSSIES POUR DIFFÉRENTS DOMAINES : MEUBLES ET PORTES, BIEN SÛR, MAIS AUSSI UTILITAIRES, DISTRIBUTEURS AUTOMATIQUES, VUL ET DE NOMBREUSES APPLICATIONS SPÉCIALES.

SERRATURE MERONI POURSUIT AUJOURD'HUI LE CHEMIN QUI A RENDU LA MARQUE CÉLÈBRE DANS LE MONDE, UN CHEMIN MARQUÉ PAR UNE PRODUCTION DE HAUTE QUALITÉ TECHNIQUE ET DE VALEUR FORMELLE SOLIDE, CONSACRÉE À L'EXCELLENCE CAPABLE DE COMBINER, DANS SES PRODUITS PHARES, FONCTION ET STYLE, DESIGN ET TECHNOLOGIE.

COD.	TIPOLOGIA	PAG.
N11	PER LOCALI DI PASSAGGIO FOR PASSAGEWAYS	12
N12	PER BAGNO FOR BATHROOMS	13
N13	PER INGRESSO E UFFICI FOR ENTRANCES AND OFFICES	14
N14	PER CAMERE D'ALBERGO FOR HOTEL ROOMS	15
N15	PER INGRESSO E UFFICI FOR ENTRANCES AND OFFICES	16
N17	PER AULE SCOLASTICHE E UFFICI FOR CLASSROOMS AND OFFICES	17
N24	PER CAMERE D'ALBERGO FOR HOTEL ROOMS	18
-	ACCESSORI SERIE NOVA NOVA SERIES ACCESSORIES	19

FUNZIONE

Entrambi i pulsanti sempre azionabili.

FUNCTION

Outside and inside push-buttons for free passage.

N11	11/NOVA senza scrocco senza controbordo	11/NOVA without latch, without striking plate
-----	---	---

FINITURE

BO	Verniciato bianco	White coating
NA-GR	Verniciato argento	Silver coating
NE	Verniciato nero	Black coating
3	Ottone lucido (US3)	Polish brass (US3)
4	Ottone satinato (US4)	Satin brass (US4)
26	Ottone cromo lucido (US26)	Polish chrome brass (US26)
6D	Ottone cromo satinato (US26D)	Satin chrome brass (US26D)
2B	Acciaio inox satinato	Satin stainless steel

FINISHES

Adatto per FGLA

Suitable to FGLA

SCROCCO

S	Senza scrocco	Without tubular latch
TB-60	entrata mm 60 (standard)	TB-60 backset 2 23/64" (standard)
T7	entrata mm 70	TB-70 backset 2 3/4"
T8	entrata mm 80	TB-80 backset 3 5/32"
T9	TB-127 entrata mm 127	TB-127 backset 5 1/64"
A6	TBA-60 antiscasso, entrata mm 60	TBA-60 security device, backset 2 23/64"
A7	TBA-70 antiscasso, entrata mm 70	TBA-70 security device, backset 2 3/4"
A8	TBA-80 antiscasso, entrata mm 80	TBA-80 security device, backset 3 5/32"
o6	TB-060 bordo in acciaio, entrata mm 60	TB-060 steel edge, backset 2 23/64"
o7	TB-070 bordo in acciaio, entrata mm 70	TB-070 steel edge, backset 2 3/4"
o8	TB-080 bordo in acciaio, entrata mm 80	TB-080 steel edge, backset 3 5/32"

TUBULAR LATCH

BORDO SCROCCO

	Quadro	Squared
T	Tondo	Round

LATCH FOREND

Larghezza mm 22

Width 55/64"

SPESSORI PORTE

	mm 32 ÷ 60	1 17/64" ÷ 2 23/64"
+	mm 60 ÷ 70	2 23/64" ÷ 2 3/4"
>	> mm 70	> 2 3/4"

DOOR THICKNESS

CONTROBORDI

C	Senza controbordo	Without striking plate
	P875 standard, quadro	P875 standard, squared
T	P875/T arrotondato	P875/T round-edge
1	P896 rifilato	P896 without forend
1T	P896/T rifilato, arrotondato	P896/T without forend, round-edge
91	P1291/R nylon nero, regolabile	P1291/R adjustable, black nylon

STRIKING PLATE

esterno
outsideinterno
inside

FUNZIONE

Apertura esterna con chiave d'emergenza, moneta, cacciavite, o qualsiasi attrezzo simile. Pomolo interno con girevole che aziona il segnalatore di occupato se utilizzato.

FUNCTION

Unlocked from outside by emergency key, coin, screwdriver or any other similar tool. Inside knob with thumbturn acting on occupancy indicator if provided.

N12	12/NOVA senza scrocco senza controbordo	12/NOVA without latch, without striking plate
-----	---	---

A	Dispositivo di emergenza	Emergency device
---	--------------------------	------------------

FINITURE

BO	Verniciato bianco	White coating
NA-GR	Verniciato argento	Silver coating
NE	Verniciato nero	Black coating
3	Ottone lucido (US3)	Polish brass (US3)
4	Ottone satinato (US4)	Satin brass (US4)
26	Ottone cromo lucido (US26)	Polish chrome brass (US26)
6D	Ottone cromo satinato (US26D)	Satin chrome brass (US26D)
2B	Acciaio inox satinato	Satin stainless steel

FINISHES

G	Adatto per FGLA	Suitable to FGLA
---	-----------------	------------------

SCROCCO

S	Senza scrocco	Without tubular latch
TB-60	entrata mm 60 (standard)	TB-60 backset 2 23/64" (standard)
T7	TB-70 entrata mm 70	TB-70 backset 2 3/4"
T8	TB-80 entrata mm 80	TB-80 backset 3 5/32"
T9	TB-127 entrata mm 127	TB-127 backset 5 1/64"
A6	TBA-60 antiscasso, entrata mm 60	TBA-60 security device, backset 2 23/64"
A7	TBA-70 antiscasso, entrata mm 70	TBA-70 security device, backset 2 3/4"
A8	TBA-80 antiscasso, entrata mm 80	TBA-80 security device, backset 3 5/32"
o6	TB-060 bordo in acciaio, entrata mm 60	TB-060 steel edge, backset 2 23/64"
o7	TB-070 bordo in acciaio, entrata mm 70	TB-070 steel edge, backset 2 3/4"
o8	TB-080 bordo in acciaio, entrata mm 80	TB-080 steel edge, backset 3 5/32"

TUBULAR LATCH

BORDO SCROCCO

	Quadro	Squared
T	Tondo	Round

LATCH FOREND

	Larghezza mm 22	Width 55/64"
--	-----------------	--------------

SPESSORI PORTE

	mm 32 ÷ 60	1 17/64" ÷ 2 23/64"
+	mm 60 ÷ 70	2 23/64" ÷ 2 3/4"
>	> mm 70	> 2 3/4"

DOOR THICKNESS

CONTROBORDI

C	Senza controbordo	Without striking plate
	P875 standard, quadro	P875 standard, squared
T	P875/T arrotondato	P875/T round-edge
1	P896 rifilato	P896 without forend
1T	P896/T rifilato, arrotondato	P896/T without forend, round-edge
g1	P1291/R nylon nero, regolabile	P1291/R adjustable, black nylon

STRIKING PLATE

BEST SELLER

N12	NE	SC				
N12	NA	GR	SC			

esterno
outside

interno
inside



FUNZIONE

Bloccabile o sbloccabile dall'esterno con chiave.
Pomolo interno con girivole.

FUNCTION

Locked or unlocked from outside by key.
Inside knob with turnthumb.

N13	13/NOVA senza scrocco senza controbordo	13/NOVA without latch, without striking plate
-----	---	---

FINITURE

BO	Verniciato bianco	White coating
NA-GR	Verniciato argento	Silver coating
NE	Verniciato nero	Black coating
3	Ottone lucido (US3)	Polish brass (US3)
4	Ottone satinato (US4)	Satin brass (US4)
26	Ottone cromo lucido (US26)	Polish chrome brass (US26)
6D	Ottone cromo satinato (US26D)	Satin chrome brass (US26D)
2B	Acciaio inox satinato	Satin stainless steel

FINISHES

		White coating
		Silver coating
		Black coating
		Polish brass (US3)
		Satin brass (US4)
		Polish chrome brass (US26)
		Satin chrome brass (US26D)
		Satin stainless steel

G

Adatto per FGLA

Suitable to FGLA

SCROCCO

S	Senza scrocco	Without tubular latch
TB-60	entrata mm 60 (standard)	TB-60 backset 2 23/64" (standard)
TB-70	entrata mm 70	TB-70 backset 2 3/4"
TB-80	entrata mm 80	TB-80 backset 3 5/32"
TB-127	entrata mm 127	TB-127 backset 5 1/64"
TBA-60	antiscasso, entrata mm 60	TBA-60 security device, backset 2 23/64"
TBA-70	antiscasso, entrata mm 70	TBA-70 security device, backset 2 3/4"
TBA-80	antiscasso, entrata mm 80	TBA-80 security device, backset 3 5/32"
TB-060	bordo in acciaio entrata mm 60	TB-060 steel edge, backset 2 23/64"
TB-070	bordo in acciaio, entrata mm 70	TB-070 steel edge, backset 2 3/4"
TB-080	bordo in acciaio, entrata mm 80	TB-080 steel edge, backset 3 5/32"

TUBULAR LATCH

BORDO SCROCCO

	Quadro	Squared
T	Tondo	Round

LATCH FOREND

Larghezza mm 22

Width 55/64"

CIFRATURE

	KD	chiavi differenti	KD	keyed differently
A	KA	chiavi uguali	KA	keyed alike
M	MK	chiave maestra	MK	master key
G	GMK	chiave maestra generale	GMK	general master key
K	GGMK	chiave gran maestra generale	GGMK	grand general master key

KEY-CHANGES

SPESSORI PORTE

	mm 32 ÷ 60	1 17/64" ÷ 2 23/64"
+	mm 60 ÷ 70	2 23/64" ÷ 2 3/4"
>	> mm 70	> 2 3/4"

DOOR THICKNESS

CONTROBORDI

C	Senza controbordo	Without striking plate
	P875 standard, quadro	P875 standard, squared
T	P875/T arrotondato	P875/T round-edge
1	P896 rifilato	P896 without forend
1T	P896/T rifilato, arrotondato	P896/T without forend, round-edge
91	P1291/R nylon nero regolabile	P1291/R adjustable, black nylon

STRIKING PLATE

BEST SELLER

N13	NE	SC				
N13	NA	GR	SC			

esterno
outsideinterno
inside

FUNZIONE

Pomolo esterno senza pulsante con piastra di sicurezza.
Apertura solo con chiave.
Pulsante interno sempre azionabile.

FUNCTION

Outside knob without push-button, with security plate.
Unlocked only from outside by key.
Inside push-button for free passage.

N14 14/NOVA senza scrocco senza controbordo

14/NOVA without latch, without striking plate

FINITURE

BO	Verniciato bianco	White coating
NA-GR	Verniciato argento	Silver coating
NE	Verniciato nero	Black coating
3	Ottone lucido (US3)	Polish brass (US3)
4	Ottone satinato (US4)	Satin brass (US4)
26	Ottone cromo lucido (US26)	Polish chrome brass (US26)
6D	Ottone cromo satinato (US26D)	Satin chrome brass (US26D)
2B	Acciaio inox satinato	Satin stainless steel

FINISHES

Adatto per FGLA

Suitable to FGLA

SCROCCO

S	Senza scrocco	Without tubular latch
TB-60	entrata mm 60 (standard)	TB-60 backset 2 23/64" (standard)
TB-70	entrata mm 70	TB-70 backset 2 3/4"
TB-80	entrata mm 80	TB-80 backset 3 5/32"
TB-127	entrata mm 127	TB-127 backset 5 1/64"
TBA-60	antiscasso, entrata mm 60	TBA-60 security device, backset 2 23/64"
TBA-70	antiscasso, entrata mm 70	TBA-70 security device, backset 2 3/4"
TBA-80	antiscasso, entrata mm 80	TBA-80 security device, backset 3 5/32"
o6	TB-060 bordo in acciaio entrata mm 60	TB-060 steel edge, backset 2 23/64"
o7	TB-070 bordo in acciaio, entrata mm 70	TB-070 steel edge, backset 2 3/4"
o8	TB-080 bordo in acciaio, entrata mm 80	TB-080 steel edge, backset 3 5/32"

TUBULAR LATCH

BORDO SCROCCO

	Quadro	Squared
T	Tondo	Round

LATCH FOREND

Larghezza mm 22

Width 55/64"

CIFRATURE

	KD chiavi differenti	keyed differently
A	KA chiavi uguali	keyed alike
M	MK chiave maestra	master key
G	GMK chiave maestra generale	general master key
K	GGMK chiave gran maestra generale	grand general master key

KEY-CHANGES

SPESSORI PORTE

	mm 32 ÷ 60	1 17/64" ÷ 2 23/64"
+	mm 60 ÷ 70	2 23/64" ÷ 2 3/4"
>	> mm 70	> 2 3/4"

DOOR THICKNESS

CONTROBORDI

C	Senza controbordo	Without striking plate
	P875 standard, quadro	P875 standard, squared
T	P875/T arrotondato	P875/T round-edge
1	P896 rifilato	P896 without forend
1T	P896/T rifilato, arrotondato	P896/T without forend, round-edge
91	P1291/R nylon nero regolabile	P1291/R adjustable, black nylon

STRIKING PLATE

esterno
outside

interno
inside



FUNZIONE

Bloccabile o sbloccabile da entrambi i lati con chiave.

FUNCTION

Locked or unlocked from both sides by key.

N15	15/NOVA senza scrocco senza controbordo	15/NOVA without latch, without striking plate
-----	---	---

FINITURE

BO	Verniciato bianco	White coating
NA-GR	Verniciato argento	Silver coating
NE	Verniciato nero	Black coating
3	Ottone lucido (US3)	Polish brass (US3)
4	Ottone satinato (US4)	Satin brass (US4)
26	Ottone cromo lucido (US26)	Polish chrome brass (US26)
6D	Ottone cromo satinato (US26D)	Satin chrome brass (US26D)
2B	Acciaio inox satinato	Satin stainless steel

FINISHES

		White coating
		Silver coating
		Black coating
		Polish brass (US3)
		Satin brass (US4)
		Polish chrome brass (US26)
		Satin chrome brass (US26D)
		Satin stainless steel

G

Adatto per FGLA

Suitable to FGLA

SCROCCO

S	Senza scrocco	Without tubular latch
TB-60	entrata mm 60 (standard)	TB-60 backset 2 23/64" (standard)
TB-70	entrata mm 70	TB-70 backset 2 3/4"
TB-80	entrata mm 80	TB-80 backset 3 5/32"
TB-127	entrata mm 127	TB-127 backset 5 1/64"
TBA-60	antiscasso, entrata mm 60	TBA-60 security device, backset 2 23/64"
TBA-70	antiscasso, entrata mm 70	TBA-70 security device, backset 2 3/4"
TBA-80	antiscasso, entrata mm 80	TBA-80 security device, backset 3 5/32"
TB-060	bordo in acciaio entrata mm 60	TB-060 steel edge, backset 2 23/64"
TB-070	bordo in acciaio, entrata mm 70	TB-070 steel edge, backset 2 3/4"
TB-080	bordo in acciaio, entrata mm 80	TB-080 steel edge, backset 3 5/32"

TUBULAR LATCH

BORDO SCROCCO

	Quadro	Squared
T	Tondo	Round

LATCH FOREND

Larghezza mm 22

Width 55/64"

CIFRATURE

	KD	chiavi differenti	KD	keyed differently
A	KA	chiavi uguali	KA	keyed alike
M	MK	chiave maestra	MK	master key
G	GMK	chiave maestra generale	GMK	general master key
K	GGMK	chiave gran maestra generale	GGMK	grand general master key

KEY-CHANGES

SPESSORI PORTE

	mm 32 ÷ 60	1 17/64" ÷ 2 23/64"
+	mm 60 ÷ 70	2 23/64" ÷ 2 3/4"
>	> mm 70	> 2 3/4"

DOOR THICKNESS

CONTROBORDI

C	Senza controbordo	Without striking plate
	P875 standard, quadro	P875 standard, squared
T	P875/T arrotondato	P875/T round-edge
1	P896 rifilato	P896 without forend
1T	P896/T rifilato, arrotondato	P896/T without forend, round-edge
91	P1291/R nylon nero regolabile	P1291/R adjustable, black nylon

STRIKING PLATE

esterno
outsideinterno
inside

FUNZIONE

Bloccabile o sbloccabile dall'esterno con chiave.
Pulsante interno sempre azionabile.

FUNCTION

Locked or unlocked from outside by key.
Inside push-button for free passage.

N17	17/NOVA senza scrocco senza controbordo	17/NOVA without latch, without striking plate
-----	---	---

FINITURE

BO	Verniciato bianco	White coating
NA-GR	Verniciato argento	Silver coating
NE	Verniciato nero	Black coating
3	Ottone lucido (US3)	Polish brass (US3)
4	Ottone satinato (US4)	Satin brass (US4)
26	Ottone cromo lucido (US26)	Polish chrome brass (US26)
6D	Ottone cromo satinato (US26D)	Satin chrome brass (US26D)
2B	Acciaio inox satinato	Satin stainless steel

FINISHES

G	Adatto per FGLA	Suitable to FGLA
---	-----------------	------------------

SCROCCO

S	Senza scrocco	Without tubular latch
TB-60	entrata mm 60 (standard)	TB-60 backset 2 23/64" (standard)
TB-70	entrata mm 70	TB-70 backset 2 3/4"
TB-80	entrata mm 80	TB-80 backset 3 5/32"
TB-127	entrata mm 127	TB-127 backset 5 1/64"
TBA-60	antiscasso, entrata mm 60	TBA-60 security device, backset 2 23/64"
TBA-70	antiscasso, entrata mm 70	TBA-70 security device, backset 2 3/4"
TBA-80	antiscasso, entrata mm 80	TBA-80 security device, backset 3 5/32"
TB-060	bordo in acciaio entrata mm 60	TB-060 steel edge, backset 2 23/64"
TB-070	bordo in acciaio, entrata mm 70	TB-070 steel edge, backset 2 3/4"
TB-080	bordo in acciaio, entrata mm 80	TB-080 steel edge, backset 3 5/32"

TUBULAR LATCH

BORDO SCROCCO

	Quadro	Squared
T	Tondo	Round

LATCH FOREND

	Larghezza mm 22	Width 55/64"
--	-----------------	--------------

CIFRATURE

	KD chiavi differenti	KD keyed differently
A	KA chiavi uguali	KA keyed alike
M	MK chiave maestra	MK master key
G	GMK chiave maestra generale	GMK general master key
K	GGMK chiave gran maestra generale	GGMK grand general master key

KEY-CHANGES

SPESSORI PORTE

	mm 32 ÷ 60	1 17/64" ÷ 2 23/64"
+	mm 60 ÷ 70	2 23/64" ÷ 2 3/4"
>	> mm 70	> 2 3/4"

DOOR THICKNESS

CONTROBORDI

C	Senza controbordo	Without striking plate
	P875 standard, quadro	P875 standard, squared
T	P875/T arrotondato	P875/T round-edge
1	P896 rifilato	P896 without forend
1T	P896/T rifilato, arrotondato	P896/T without forend, round-edge
91	P1291/R nylon nero regolabile	P1291/R adjustable, black nylon

STRIKING PLATE

esterno
outside

interno
inside



FUNZIONE

Pomolo esterno senza pulsante, apertura solo con chiave.

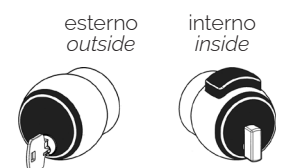
Pomolo interno con girevole che aziona il segnalatore di occupato se utilizzato.

FUNCTION

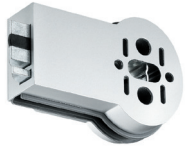
Outside knob without push-button, unlocked only by key.

Inside knob with thumbturn acting on occupancy indicator if provided.

N24	24/NOVA senza scrocco senza controbordo	24/NOVA without latch, without striking plate
A	Dispositivo di emergenza	Emergency device
FINITURE		
BO	Verniciato bianco	White coating
NA-GR	Verniciato argento	Silver coating
NE	Verniciato nero	Black coating
3	Ottone lucido (US3)	Polish brass (US3)
4	Ottone satinato (US4)	Satin brass (US4)
26	Ottone cromo lucido (US26)	Polish chrome brass (US26)
6D	Ottone cromo satinato (US26D)	Satin chrome brass (US26D)
2B	Acciaio inox satinato	Satin stainless steel
G	Adatto per FGLA	Suitable to FGLA
SCROCCO		
S	Senza scrocco	Without tubular latch
TB-60	entrata mm 60 (standard)	TB-60 backset 2 23/64" (standard)
TB-70	entrata mm 70	TB-70 backset 2 3/4"
TB-80	entrata mm 80	TB-80 backset 3 5/32"
TB-127	entrata mm 127	TB-127 backset 5 1/64"
TBA-60	antiscasso, entrata mm 60	TBA-60 security device, backset 2 23/64"
TBA-70	antiscasso, entrata mm 70	TBA-70 security device, backset 2 3/4"
TBA-80	antiscasso, entrata mm 80	TBA-80 security device, backset 3 5/32"
o6	TB-060 bordo in acciaio entrata mm 60	TB-060 steel edge, backset 2 23/64"
o7	TB-070 bordo in acciaio, entrata mm 70	TB-070 steel edge, backset 2 3/4"
o8	TB-080 bordo in acciaio, entrata mm 80	TB-080 steel edge, backset 3 5/32"
BORDO SCROCCO		
LATCH FOREND		
	Quadro	Squared
T	Tondo	Round
	Larghezza mm 22	Width 55/64"
CIFRATURE		
KEY-CHANGES		
KD	chiavi differenti	KD keyed differently
A	KA chiavi uguali	KA keyed alike
M	MK chiave maestra	MK master key
G	GMK chiave maestra generale	GMK general master key
K	GGMK chiave gran maestra generale	GGMK grand general master key
SPESSORI PORTE		
DOOR THICKNESS		
	mm 32 ÷ 60	1 17/64" ÷ 2 23/64"
+	mm 60 ÷ 70	2 23/64" ÷ 2 3/4"
>	> mm 70	> 2 3/4"
CONTROBORDI		
STRIKING PLATE		
C	Senza controbordo	Without striking plate
	P875 standard, quadro	P875 standard, squared
T	P875/T arrotondato	P875/T round-edge
1	P896 rifilato	P896 without forend
1T	P896/T rifilato, arrotondato	P896/T without forend, round-edge
91	P1291/R nylon nero regolabile	P1291/R adjustable, black nylon



FGLA 70



FGLA	Scrocco con antiscasso per porte vetro	Latch with security device for glass doors
	FINITURE	FINISHES
NA	Verniciato argento	Silver coating
NE	Verniciato nero	Black coating
26	Cromo lucido (US26)	Polish chrome (US26)
6D	Cromo opaco (US26D)	Matt chrome (US26D)

FGL 1



FGL1	Piastra controbordo per porte vetro	Striking plate for double glass doors
	FINITURE	FINISHES
NA	Verniciato argento	Silver coating
NE	Verniciato nero	Black coating
26	Cromo lucido (US26)	Polish chrome (US26)
6D	Cromo opaco (US26D)	Matt chrome (US26D)

NSG Segnalatore di occupato Occupancy indicator



	FINITURE	FINISHES
NA-GR	Verniciato argento	Silver coating
NE	Verniciato nero	Black coating
3	Ottone lucido (US3)	Polish brass (US3)
4	Ottone satinato (US4)	Satin brass (US4)
26	Ottone cromo lucido (US26)	Polish chrome brass (US26)
6D	Ottone cromo satinato (US26D)	Satin chrome brass (US26D)

1071



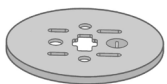
NROSE1071	Rosetta	Rose
	Polimero nero	Polymer black

1216

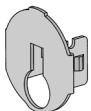


NROSE1216	Rosetta	Rose
	Polimero nero	Polymer black

Mo1A



NMo1N	Rosetta	Rose
	Polimero nero e metallo	Polymer black and metal



NPIFRO	Piastra di sicurezza	Safety plate
	Acciaio zincato	Zinc plated steel

COD.	TIPOLOGIA	PAG.
F11	PER LOCALI DI PASSAGGIO FOR PASSAGEWAYS	22
F12	PER BAGNO FOR BATHROOMS	23
F13	PER INGRESSO E UFFICI FOR ENTRANCES AND OFFICES	24
F15	PER INGRESSO E UFFICI FOR ENTRANCES AND OFFICES	25
F24	PER CAMERE D'ALBERGO FOR HOTEL ROOMS	26
-	ACCESSORI FORMA PER VETRO FORMA GLASS ACCESSORIES	27
-	ACCESSORI FORMA FORMA ACCESSORIES	28

FUNZIONE

Entrambi i pulsanti sempre azionabili.

FUNCTION

Outside and inside push-buttons for free passage.

F11

11/FORMA senza scrocco senza controbordo

11/FORMA without latch, without striking plate

FINITURE

26	Cromo lucido (US26)	Polish chrome (US26)
6D	Cromo opaco (US26D)	Matt chrome (US26D)
15	Nickel opaco (US15)	Matt nickel (US15)
NA	Verniciato argento	Silver coating
NE	Polimero nero	Polymer black

FINISHES

SCROCCO

S	Senza scrocco	Without tubular latch
	TB-60 entrata mm 60 (standard)	TB-60 backset 2 23/64" (standard)
T7	TB-70 entrata mm 70	TB-70 backset 2 3/4"
T8	TB-80 entrata mm 80	TB-80 backset 3 5/32"
T9	TB-127 entrata mm 127	TB-127 backset 5 1/64"
A6	TBA-60 antiscasso, entrata mm 60	TBA-60 security device, backset 2 23/64"
A7	TBA-70 antiscasso, entrata mm 70	TBA-70 security device, backset 2 3/4"
A8	TBA-80 antiscasso, entrata mm 80	TBA-80 security device, backset 3 5/32"
o6	TB-060 bordo in acciaio, entrata mm 60	TB-060 steel edge, backset 2 23/64"
o7	TB-070 bordo in acciaio, entrata mm 70	TB-070 steel edge, backset 2 3/4"
o8	TB-080 bordo in acciaio, entrata mm 80	TB-080 steel edge, backset 3 5/32"

TUBULAR LATCH

BORDO SCROCCO

	Quadro	Squared
T	Tondo	Round

LATCH FOREND

Larghezza mm 22

Width 55/64"

SPESSORI PORTE

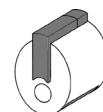
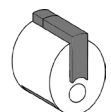
	mm 32 ÷ 60	1 17/64" ÷ 2 23/64"
+	mm 60 ÷ 70	2 23/64" ÷ 2 3/4"
>	> mm 70	> 2 3/4"

DOOR THICKNESS

CONTROBORDI

C	Senza controbordo	Without striking plate
	P875 quadro	P875 square
T	P875/T arrotondato	P875/T round-edge
1	P896 rifilato	P896 without forend
1T	P896/T rifilato arrotondato	P896/T without forend, round-edge
91	P1291/R nylon nero regolabile	P1291/R adjustable, black nylon

STRIKING PLATE

esterno
outsideinterno
inside

FUNZIONE

Apertura esterna con chiave d'emergenza, moneta, cacciavite, o qualsiasi attrezzo simile. Pomolo interno con bottone che aziona il segnalatore di occupato se utilizzato.

Con dispositivo di emergenza per lo sbloccaggio automatico.

FUNCTION

Unlocked from outside by emergency key, coin, screwdriver or any other similar tool. Inside knob with button acting on occupancy indicator if provided.

With emergency device for automatic release.

F12	12/FORMA senza scrocco senza controbordo	12/FORMA without latch, without striking plate
-----	--	--

FINITURE

26	Cromo lucido (US26)
6D	Cromo opaco (US26D)
15	Nickel opaco (US15)
NA	Verniciato argento
NE	Polimero nero

FINISHES

	Polish chrome (US26)
	Matt chrome (US26D)
	Matt nickel (US15)
	Silver coating
	Polymer black

SCROCCO

S	Senza scrocco
T7	TB-60 entrata mm 60 (standard)
T8	TB-70 entrata mm 70
T9	TB-80 entrata mm 80
A6	TB-127 entrata mm 127
A7	TBA-60 antiscasso, entrata mm 60
A8	TBA-70 antiscasso, entrata mm 70
o6	TBA-80 antiscasso, entrata mm 80
o7	TB-060 bordo in acciaio, entrata mm 60
o8	TB-070 bordo in acciaio, entrata mm 70
	TB-080 bordo in acciaio, entrata mm 80

TUBULAR LATCH

	Without tubular latch
	TB-60 backset 2 23/64" (standard)
	TB-70 backset 2 3/4"
	TB-80 backset 3 5/32"
	TB-127 backset 5 1/64"
	TBA-60 security device, backset 2 23/64"
	TBA-70 security device, backset 2 3/4"
	TBA-80 security device, backset 3 5/32"
	TB-060 steel edge, backset 2 23/64"
	TB-070 steel edge, backset 2 3/4"
	TB-080 steel edge, backset 3 5/32"

BORDO SCROCCO

	Quadro
T	Tondo

LATCH FOREND

	Squared
	Round

Larghezza mm 22

Width 55/64"

SPESSORI PORTE

	mm 32 ÷ 60
+	mm 60 ÷ 70
>	> mm 70

DOOR THICKNESS

	1 17/64" ÷ 2 23/64"
	2 23/64" ÷ 2 3/4"
	> 2 3/4"

CONTROBORDI

C	Senza controbordo
	P875 quadro
T	P875/T arrotondato
1	P896 rifilato
1T	P896/T rifilato arrotondato
91	P1291/R nylon nero regolabile

STRIKING PLATE

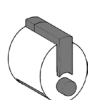
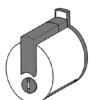
	Without striking plate
	P875 square
	P875/T round-edge
	P896 without forend
	P896/T without forend, round-edge
	P1291/R adjustable, black nylon

BEST SELLER

F12	NA	SC					
-----	----	----	--	--	--	--	--

esterno
outside

interno
inside



FUNZIONE

Bloccabile o sbloccabile dall'esterno con chiave.
Pomolo interno con bottone.

Con dispositivo di emergenza per lo sbloccaggio automatico.

FUNCTION

Locked or unlocked from outside by the key.
Outside knob with button.

With emergency device for automatic release.

F13

13/FORMA senza scrocco senza controbordo

13/FORMA without latch, without striking plate

FINITURE

26	Cromo lucido (US26)	Polish chrome (US26)
6D	Cromo opaco (US26D)	Matt chrome (US26D)
15	Nickel opaco (US15)	Matt nickel (US15)
NA	Verniciato argento	Silver coating
NE	Polimero nero	Polymer black

FINISHES

SCROCCO

S	Senza scrocco	Without tubular latch
T7	TB-60 entrata mm 60 (standard)	TB-60 backset 2 23/64" (standard)
T8	TB-70 entrata mm 70	TB-70 backset 2 3/4"
T9	TB-80 entrata mm 80	TB-80 backset 3 5/32"
A6	TB-127 entrata mm 127	TB-127 backset 5 1/64"
A7	TBA-60 antiscasso, entrata mm 60	TBA-60 security device, backset 2 23/64"
A8	TBA-70 antiscasso, entrata mm 70	TBA-70 security device, backset 2 3/4"
o6	TBA-80 antiscasso, entrata mm 80	TBA-80 security device, backset 3 5/32"
o7	TB-060 bordo in acciaio, entrata mm 60	TB-060 steel edge, backset 2 23/64"
o8	TB-070 bordo in acciaio, entrata mm 70	TB-070 steel edge, backset 2 3/4"
	TB-080 bordo in acciaio, entrata mm 80	TB-080 steel edge, backset 3 5/32"

TUBULAR LATCH

BORDO SCROCCO

	Quadro	Squared
T	Tondo	Round

LATCH FOREND

Larghezza mm 22

Width 55/64"

CIFRATURE

	KD chiavi differenti	KD keyed differently
A	KA chiavi uguali	KA keyed alike
M	MK chiave maestra	MK master key
G	GMK chiave maestra generale	GMK general master key
K	GGMK chiave gran maestra generale	GGMK grand general master key

KEY-CHANGES

SPESSORI PORTE

	mm 32 ÷ 60	1 17/64" ÷ 2 23/64"
+	mm 60 ÷ 70	2 23/64" ÷ 2 3/4"
>	> mm 70	> 2 3/4"

DOOR THICKNESS

CONTROBORDI

C	Senza controbordo	Without striking plate
	P875 quadro	P875 square
T	P875/T arrotondato	P875/T round-edge
1	P896 rifilato	P896 without forend
1T	P896/T rifilato arrotondato	P896/T without forend, round-edge
91	P1291/R nylon nero regolabile	P1291/R adjustable, black nylon

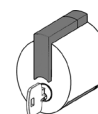
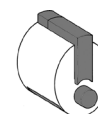
STRIKING PLATE

BEST SELLER

F13

NA

SC

esterno
outsideinterno
inside

FUNZIONE

Bloccabile o sbloccabile da entrambi i lati con chiave.

FUNCTION

Locked or unlocked from both sides by key.

F15

15/FORMA senza scrocco senza controbordo

15/FORMA without latch, without striking plate

FINITURE

26	Cromo lucido (US26)	Polish chrome (US26)
6D	Cromo opaco (US26D)	Matt chrome (US26D)
15	Nickel opaco (US15)	Matt nickel (US15)
NA	Verniciato argento	Silver coating
NE	Polimero nero	Polymer black

FINISHES

SCROCCO

S	Senza scrocco	Without tubular latch
	TB-60 entrata mm 60 (standard)	TB-60 backset 2 23/64" (standard)
T7	TB-70 entrata mm 70	TB-70 backset 2 3/4"
T8	TB-80 entrata mm 80	TB-80 backset 3 5/32"
T9	TB-127 entrata mm 127	TB-127 backset 5 1/64"
A6	TBA-60 antiscasso, entrata mm 60	TBA-60 security device, backset 2 23/64"
A7	TBA-70 antiscasso, entrata mm 70	TBA-70 security device, backset 2 3/4"
A8	TBA-80 antiscasso, entrata mm 80	TBA-80 security device, backset 3 5/32"
o6	TB-060 bordo in acciaio, entrata mm 60	TB-060 steel edge, backset 2 23/64"
o7	TB-070 bordo in acciaio, entrata mm 70	TB-070 steel edge, backset 2 3/4"
o8	TB-080 bordo in acciaio, entrata mm 80	TB-080 steel edge, backset 3 5/32"

TUBULAR LATCH

BORDO SCROCCO

	Quadro	Squared
T	Tondo	Round

LATCH FOREND

Larghezza mm 22

Width 55/64"

CIFRATURE

	KD chiavi differenti	KD keyed differently
A	KA chiavi uguali	KA keyed alike
M	MK chiave maestra	MK master key
G	GMK chiave maestra generale	GMK general master key
K	GGMK chiave gran maestra generale	GGMK grand general master key

KEY-CHANGES

SPESSORI PORTE

	mm 32 ÷ 60	1 17/64" ÷ 2 23/64"
+	mm 60 ÷ 70	2 23/64" ÷ 2 3/4"
>	> mm 70	> 2 3/4"

DOOR THICKNESS

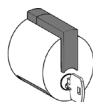
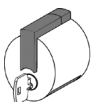
CONTROBORDI

C	Senza controbordo	Without striking plate
	P875 quadro	P875 square
T	P875/T arrotondato	P875/T round-edge
1	P896 rifilato	P896 without forend
1T	P896/T rifilato arrotondato	P896/T without forend, round-edge
91	P1291/R nylon nero regolabile	P1291/R adjustable, black nylon

STRIKING PLATE

esterno
outside

interno
inside



FUNZIONE

Pomolo esterno senza pulsante, apertura solo con chiave.

Pomolo interno con bottone che aziona il segnalatore di occupato se utilizzato.

Con dispositivo di emergenza per lo sbloccaggio automatico.

FUNCTION

Outside knob without push-button, unlocked only by key.

Inside knob with button acting on occupancy indicator if provided.

With emergency device for automatic release.

F24

24/FORMA senza scrocco senza controbordo

24/FORMA without latch, without striking plate

FINITURE

26	Cromo lucido (US26)
6D	Cromo opaco (US26D)
15	Nickel opaco (US15)
NA	Verniciato argento
NE	Polimero nero

FINISHES

Polish chrome (US26)
Matt chrome (US26D)
Matt nickel (US15)
Silver coating
Polymer black

SCROCCO

S	Senza scrocco
TB-60	entrata mm 60 (standard)
TB-70	entrata mm 70
TB-80	entrata mm 80
T9	TB-127 entrata mm 127
A6	TBA-60 antiscasso, entrata mm 60
A7	TBA-70 antiscasso, entrata mm 70
A8	TBA-80 antiscasso, entrata mm 80
o6	TB-o60 bordo in acciaio, entrata mm 60
o7	TB-o70 bordo in acciaio, entrata mm 70
o8	TB-o80 bordo in acciaio, entrata mm 80

TUBULAR LATCH

Without tubular latch
TB-60 backset 2 23/64" (standard)
TB-70 backset 2 3/4"
TB-80 backset 3 5/32"
TB-127 backset 5 1/64"
TBA-60 security device, backset 2 23/64"
TBA-70 security device, backset 2 3/4"
TBA-80 security device, backset 3 5/32"
TB-o60 steel edge, backset 2 23/64"
TB-o70 steel edge, backset 2 3/4"
TB-o80 steel edge, backset 3 5/32"

BORDO SCROCCO

Quadro	
T	Tondo

LATCH FOREND

Squared
Round

Larghezza mm 22

Width 55/64"

CIFRATURE

KD	chiavi differenti
A	KA chiavi uguali
M	MK chiave maestra
G	GMK chiave maestra generale
K	GGMK chiave gran maestra generale

KEY-CHANGES

KD	keyed differently
KA	keyed alike
MK	master key
GMK	general master key
GGMK	grand general master key

SPESSORI PORTE

mm 32 ÷ 60	
+	mm 60 ÷ 70
>	> mm 70

DOOR THICKNESS

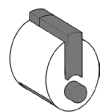
1 17/64" ÷ 2 23/64"
2 23/64" ÷ 2 3/4"
> 2 3/4"

CONTROBORDI

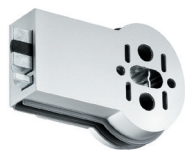
C	Senza controbordo
P875	quadro
T	P875/T arrotondato
1	P896 rifilato
1T	P896/T rifilato arrotondato
91	P1291/R nylon nero regolabile

STRIKING PLATE

Without striking plate
P875 square
P875/T round-edge
P896 without forend
P896/T without forend, round-edge
P1291/R adjustable, black nylon

esterno
outsideinterno
inside

FGLA 70



FGLA	Scrocco con antiscasso per porte vetro	Latch with security device for glass doors
	FINITURE	FINISHES
NA	Verniciato argento	Silver coating
NE	Verniciato nero	Black coating
15	Nickel opaco (US15)	Matt nickel (US15)
26	Cromo lucido (US26)	Polish chrome (US26)
6D	Cromo opaco (US26D)	Matt chrome (US26D)

FGL 1



FGL1	Piastra controbordo per porte vetro	Striking plate for double glass doors
	FINITURE	FINISHES
NA	Verniciato argento	Silver coating
NE	Verniciato nero	Black coating
15	Nickel opaco (US15)	Matt nickel (US15)
26	Cromo lucido (US26)	Polish chrome (US26)
6D	Cromo opaco (US26D)	Matt chrome (US26D)

FGLAD



FGLAD	Adattatore porte vetro * con profilo in alluminio	Glass door adapter * with aluminium profile
	DIMENSIONI	SIZE
	mm 41	mm 41
84	mm 84	Grey
	FINITURE	FINISHES
GR	Grigio	Grey

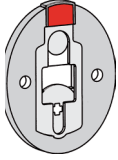
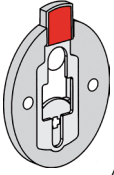
* Attenzione: abbinare FGLA con scrocco NTBo (60,80,90) senza bordo.

* Attention: FGLA matches with NTBo (60,80,90) tubular latch without forend.

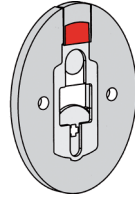
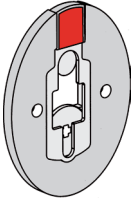
BEST SELLER



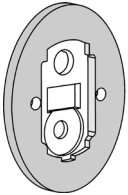
ACCESSORI FORMA
FORMA ACCESSORIES



FSG	Segnalatore di occupato Polimero grigio	Occupancy indicator Polymer grey
12	Art.12 mm 61x50	Art.12 2 13/32" x 1 31/32"
24	Art.24 mm 61x50	Art.24 2 13/32" x 1 31/32"



FROSESG	Rosetta segnalatore Polimero grigio	Rose/Occupancy indicator Polymer grey
12	Art.12 mm 75x58	Art.12 2 61/64" x 2 9/32"
24	Art.24 mm 75x58	Art.24 2 61/64" x 2 9/32"



FROSE	Rosetta Polimero grigio	Rose Polymer grey
	mm 75x58	2 61/64" x 2 9/32"

COD.	TIPOLOGIA	PAG.
K11	PER LOCALI DI PASSAGGIO FOR PASSAGEWAYS	32
K12	PER BAGNI FOR BATHROOMS	34
K13	PER INGRESSO E UFFICI FOR ENTRANCES AND OFFICES	36
K15	PER INGRESSO E UFFICI FOR ENTRANCES AND OFFICES	38
-	ACCESSORI COMBINA PER VETRO COMBINA GLASS ACCESSORIES	40
-	ACCESSORI COMBINA COMBINA ACCESSORIES	41

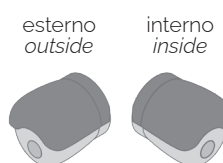
FUNZIONE

Entrambi i tasti sono sempre azionabili

FUNCTION

Outside and inside upper caps for free passage.

K11	11/COMBINA senza scrocco senza controbordo	11/COMBINA without latch, without striking plate
	FINITURE CORPO	BODY FINISHES
BO	Verniciato bianco	White coating
NA	Verniciato argento	Silver coating
NE	Verniciato nero	Black coating
26	Cromo lucido (US26)	Polish chrome (US26)
6D	Cromo opaco (US26D)	Matt chrome (US26D)
CG	Grigio chiaro (polimero antibatterico)	Light grey (antibacterial polymer)
1	Pomolo inferiore in metallo	Knob body in metal
	FINITURE TASTO	UPPER CAPS FINISHES
ST	Senza tasto	Without upper caps
BO	Kelon bianco	Kelon white
CG	Kelon grigio chiaro	Kelon light grey
DG	Kelon grigio scuro	Kelon dark grey
NE	Kelon nero	Kelon black
26	Cromo lucido (US26)	Polish chrome (US26)
6D	Cromo opaco (US26D)	Matt chrome (US26D)
ABO	Bianco (polimero antibatterico)	White (antibacterial polymer)
	SCROCCO	TUBULAR LATCH
S	Senza Scrocco	Without tubular latch
	TB-60 entrata mm 60 (standard)	TB-60 backset 2 23/64" (standard)
T7	TB-70 entrata mm 70	TB-70 backset 2 3/4"
T8	TB-80 entrata mm 80	TB-80 backset 3 5/32"
T9	TB-127 entrata mm 127	TB-127 backset 5 1/64"
A6	TBA-60 antiscasso, entrata mm 60	TBA-60 security device, backset 2 23/64"
A7	TBA-70 antiscasso, entrata mm 70	TBA-70 security device, backset 2 3/4"
A8	TBA-80 antiscasso, entrata mm 80	TBA-80 security device, backset 3 5/32"
o6	TB-060 bordo in acciaio entrata mm 60	TB-060 steel edge, backset 2 23/64"
o7	TB-070 bordo in acciaio entrata mm 70	TB-070 steel edge, backset 2 3/4"
o8	TB-080 bordo in acciaio entrata mm 80	TB-080 steel edge, backset 3 5/32"



BORDO SCROCCO		LATCH FOREND	
	Quadro		<i>Squared</i>
T	Tondo		<i>Round</i>
	Larghezza mm 22		<i>With 55/64"</i>
SPESSORI PORTE		DOOR THICKNESS	
	mm 32 ÷ 60		1 17/64" ÷ 2 23/64"
+	mm 60 ÷ 70		2 23/64" ÷ 2 3/4"
>	> mm 70		> 2 3/4"
CONTROBORDI		STRIKING PLATE	
C	Senza controbordo		<i>Without striking plate</i>
	P875 quadro (standard)		<i>P875 square (standard)</i>
T	P875/T arrotondato		<i>P875/T round-edge</i>
1	P896 rifilato		<i>P896 without forend</i>
1T	P896/T rifilato arrotondato		<i>P896/T without forend, round-edge</i>
g1	P1291/R nylon nero, regolabile		<i>P1291/R adjustable, black nylon</i>

FUNZIONE

Apertura esterna con chiave d'emergenza, moneta, cacciavite, o qualsiasi attrezzo simile. Pomolo interno con bottone che aziona il segnalatore di occupato.

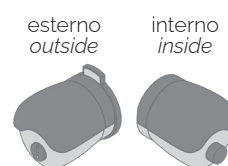
Con dispositivo di emergenza per lo sbloccaggio automatico.

FUNCTION

Locked from outside by emergency key, coin, screwdriver or any other similar tool. Inside knob with button acting on occupancy indicator.

With emergency device for automatic release.

K12	12/COMBINA senza scrocco senza controbordo	12/COMBINA without latch, without striking plate
	FINITURE CORPO	BODY FINISHES
BO	Verniciato bianco	White coating
NA	Verniciato argento	Silver coating
NE	Verniciato nero	Black coating
26	Cromo lucido (US26)	Polish chrome (US26)
6D	Cromo opaco (US26D)	Matt chrome (US26D)
CG	Grigio chiaro (polimero antibatterico)	Light grey (antibacterial polymer)
	1	Knob body in metal
	FINITURE TASTO	UPPER CAPS FINISHES
ST	Senza tasto	Without upper caps
BO	Kelon bianco	Kelon white
CG	Kelon grigio chiaro	Kelon light grey
DG	Kelon grigio scuro	Kelon dark grey
NE	Kelon nero	Kelon black
26	Cromo lucido (US26)	Polish chrome (US26)
6D	Cromo opaco (US26D)	Matt chrome (US26D)
ABO	Bianco (polimero antibatterico)	White (antibacterial polymer)
	SCROCCO	TUBULAR LATCH
S	Senza Scrocco	Without tubular latch
	TB-60 entrata mm 60 (standard)	TB-60 backset 2 23/64" (standard)
T7	TB-70 entrata mm 70	TB-70 backset 2 3/4"
T8	TB-80 entrata mm 80	TB-80 backset 3 5/32"
T9	TB-127 entrata mm 127	TB-127 backset 5 1/64"
A6	TBA-60 antiscasso, entrata mm 60	TBA-60 security device, backset 2 23/64"
A7	TBA-70 antiscasso, entrata mm 70	TBA-70 security device, backset 2 3/4"
A8	TBA-80 antiscasso, entrata mm 80	TBA-80 security device, backset 3 5/32"
o6	TB-060 bordo in acciaio entrata mm 60	TB-060 steel edge, backset 2 23/64"
o7	TB-070 bordo in acciaio entrata mm 70	TB-070 steel edge, backset 2 3/4"
o8	TB-080 bordo in acciaio entrata mm 80	TB-080 steel edge, backset 3 5/32"



BORDO SCROCCO		LATCH FOREND	
	Quadro		<i>Squared</i>
T	Tondo		<i>Round</i>
	Larghezza mm 22		<i>With 55/64"</i>
SPESSORI PORTE		DOOR THICKNESS	
	mm 32 ÷ 60		1 17/64" ÷ 2 23/64"
+	mm 60 ÷ 70		2 23/64" ÷ 2 3/4"
>	> mm 70		> 2 3/4"
CONTROBORDI		STRIKING PLATE	
C	Senza controbordo		<i>Without striking plate</i>
	P875 quadro (standard)		<i>P875 square (standard)</i>
T	P875/T arrotondato		<i>P875/T round-edge</i>
1	P896 rifilato		<i>P896 without forend</i>
1T	P896/T rifilato arrotondato		<i>P896/T without forend, round-edge</i>
g1	P1291/R nylon nero, regolabile		<i>P1291/R adjustable, black nylon</i>

FUNZIONE

Bloccabile o sbloccabile dall'esterno con chiave.
Pomolo interno con bottone.

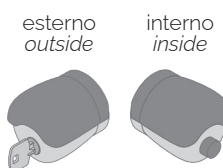
Con dispositivo di emergenza per lo sbloccaggio automatico.

FUNCTION

*Locked or unlocked from outside by key.
Inside knob with button.*

With emergency device for automatic release.

K13	13/COMBINA senza scrocco senza controbordo	13/COMBINA without latch, without striking plate
	FINITURE CORPO	BODY FINISHES
BO	Verniciato bianco	White coating
NA	Verniciato argento	Silver coating
NE	Verniciato nero	Black coating
26	Cromo lucido (US26)	Polish chrome (US26)
6D	Cromo opaco (US26D)	Matt chrome (US26D)
CG	Grigio chiaro (polimero antibatterico)	Light grey (antibacterial polymer)
1	Pomolo inferiore in metallo	Knob body in metal
	FINITURE TASTO	UPPER CAPS FINISHES
ST	Senza tasto	Without upper caps
BO	Kelon bianco	Kelon white
CG	Kelon grigio chiaro	Kelon light grey
DG	Kelon grigio scuro	Kelon dark grey
NE	Kelon nero	Kelon black
26	Cromo lucido (US26)	Polish chrome (US26)
6D	Cromo opaco (US26D)	Matt chrome (US26D)
ABO	Bianco (polimero antibatterico)	White (antibacterial polymer)
	SCROCCO	TUBULAR LATCH
S	Senza Scrocco	Without tubular latch
	TB-60 entrata mm 60 (standard)	TB-60 backset 2 23/64" (standard)
T7	TB-70 entrata mm 70	TB-70 backset 2 3/4"
T8	TB-80 entrata mm 80	TB-80 backset 3 5/32"
T9	TB-127 entrata mm 127	TB-127 backset 5 1/64"
A6	TBA-60 antiscasso, entrata mm 60	TBA-60 security device, backset 2 23/64"
A7	TBA-70 antiscasso, entrata mm 70	TBA-70 security device, backset 2 3/4"
A8	TBA-80 antiscasso, entrata mm 80	TBA-80 security device, backset 3 5/32"
o6	TB-060 bordo in acciaio entrata mm 60	TB-060 steel edge, backset 2 23/64"
o7	TB-070 bordo in acciaio entrata mm 70	TB-070 steel edge, backset 2 3/4"
o8	TB-080 bordo in acciaio entrata mm 80	TB-080 steel edge, backset 3 5/32"



	BORDO SCROCCO	LATCH FOREND
	Quadro	<i>Squared</i>
T	Tondo	<i>Round</i>
	CIFRATURE	KEY-CHANGES
	KD chiavi differenti	<i>KD keyed differently</i>
A	KA chiavi uguali	<i>KD keyed alike</i>
M	MK chiave maestra	<i>MK master key</i>
G	GMK chiave maestra generale	<i>GMK general master key</i>
K	GGMK chiave gran maestra generale	<i>GGMK grand general master key</i>
	SPESSORI PORTE	DOOR THICKNESS
	mm 32 ÷ 60	1 17/64" ÷ 2 23/64"
+	mm 60 ÷ 70	2 23/64" ÷ 2 3/4"
>	> mm 70	> 2 3/4"
	CONTROBORDI	STRIKING PLATE
C	Senza controbordo	<i>Without striking plate</i>
	P875 quadro (standard)	<i>P875 square (standard)</i>
T	P875/T arrotondato	<i>P875/T round-edge</i>
1	P896 rifilato	<i>P896 without forend</i>
1T	P896/T rifilato arrotondato	<i>P896/T without forend, round-edge</i>
91	P1291/R nylon nero, regolabile	<i>P1291/R adjustable, black nylon</i>

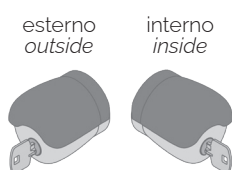
FUNZIONE

Bloccabile o sbloccabile da entrambi i lati con chiave.

FUNCTION

Locked or unlocked from both sides by key.

K15	15/COMBINA senza scrocco senza controbordo	15/COMBINA without latch, without striking plate
	FINITURE CORPO	BODY FINISHES
BO	Verniciato bianco	White coating
NA	Verniciato argento	Silver coating
NE	Verniciato nero	Black coating
26	Cromo lucido (US26)	Polish chrome (US26)
6D	Cromo opaco (US26D)	Matt chrome (US26D)
CG	Grigio chiaro (polimero antibatterico)	Light grey (antibacterial polymer)
1	Pomolo inferiore in metallo	Knob body in metal
	FINITURE TASTO	UPPER CAPS FINISHES
ST	Senza tasto	Without upper caps
BO	Kelon bianco	Kelon white
CG	Kelon grigio chiaro	Kelon light grey
DG	Kelon grigio scuro	Kelon dark grey
NE	Kelon nero	Kelon black
26	Cromo lucido (US26)	Polish chrome (US26)
6D	Cromo opaco (US26D)	Matt chrome (US26D)
ABO	Bianco (polimero antibatterico)	White (antibacterial polymer)
	SCROCCO	TUBULAR LATCH
S	Senza Scrocco	Without tubular latch
	TB-60 entrata mm 60 (standard)	TB-60 backset 2 23/64" (standard)
T7	TB-70 entrata mm 70	TB-70 backset 2 3/4"
T8	TB-80 entrata mm 80	TB-80 backset 3 5/32"
T9	TB-127 entrata mm 127	TB-127 backset 5 1/64"
A6	TBA-60 antiscasso, entrata mm 60	TBA-60 security device, backset 2 23/64"
A7	TBA-70 antiscasso, entrata mm 70	TBA-70 security device, backset 2 3/4"
A8	TBA-80 antiscasso, entrata mm 80	TBA-80 security device, backset 3 5/32"
o6	TB-060 bordo in acciaio entrata mm 60	TB-060 steel edge, backset 2 23/64"
o7	TB-070 bordo in acciaio entrata mm 70	TB-070 steel edge, backset 2 3/4"
o8	TB-080 bordo in acciaio entrata mm 80	TB-080 steel edge, backset 3 5/32"



BORDO SCROCCO		LATCH FOREND	
	Quadro		<i>Squared</i>
T	Tondo		<i>Round</i>
CIFRATURE		KEY-CHANGES	
	KD chiavi differenti	<i>KD</i>	<i>keyed differently</i>
A	KA chiavi uguali	<i>KD</i>	<i>keyed alike</i>
M	MK chiave maestra	<i>MK</i>	<i>master key</i>
G	GMK chiave maestra generale	<i>GMK</i>	<i>general master key</i>
K	GGMK chiave gran maestra generale	<i>GGMK</i>	<i>grand general master key</i>
SPESSORI PORTE		DOOR THICKNESS	
	mm 32 ÷ 60	1	$17/64" \div 2 \ 23/64"$
+	mm 60 ÷ 70	2	$23/64" \div 2 \ 3/4"$
>	> mm 70		$> 2 \ 3/4"$
CONTROBORDI		STRIKING PLATE	
C	Senza controbordo		<i>Without striking plate</i>
	P875 quadro (standard)	<i>P875</i>	<i>square (standard)</i>
T	P875/T arrotondato	<i>P875/T</i>	<i>round-edge</i>
1	P896 rifilato	<i>P896</i>	<i>without forend</i>
1T	P896/T rifilato arrotondato	<i>P896/T</i>	<i>without forend, round-edge</i>
91	P1291/R nylon nero, regolabile	<i>P1291/R</i>	<i>adjustable, black nylon</i>

FGLA 70



FGLA	Scrocco con antiscasso per porte vetro	Latch with security device for glass doors
FINITURE		FINISHES
NA	Verniciato argento	Silver coating
NE	Verniciato nero	Black coating
26	Cromo lucido (US26)	Polish chrome (US26)
6D	Cromo opaco (US26D)	Matt chrome (US26D)

FGL 1



FGL1	Piastra controbordo per porte vetro	Striking plate for double glass doors
FINITURE		FINISHES
NA	Verniciato argento	Silver coating
NE	Verniciato nero	Black coating
26	Cromo lucido (US26)	Polish chrome (US26)
6D	Cromo opaco (US26D)	Matt chrome (US26D)

FGLAD



FGLAD	Adattatore porte vetro con profilo in alluminio	Glass door adapter with aluminium profile
DIMENSIONI		SIZE
	mm 41	mm 41
84	mm 84	Grey
FINITURE		FINISHES
GR	Grigio	Grey

* Attenzione: abbinare FGLA con scrocco NTBo (60,80,90) senza bordo.

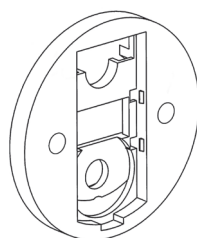
* Attention: FGLA matches with NTBo (60,80,90) tubular latch without foren



KGTAST	Coppia tasti	Couple of upper caps
	FINITURE STANDARD	STANDARD FINISHES
BO	Kelon bianco	<i>Kelon white</i>
CG	Kelon grigio chiaro	<i>Kelon light grey</i>
DG	Kelon grigio scuro	<i>Kelon dark grey</i>
NE	Kelon nero	<i>Kelon black</i>
26	Cromo lucido (US26)	<i>Polish chrome (US26)</i>
6D	Cromo opaco (US26D)	<i>Matt chrome (US26D)</i>
	FINITURE SPECIALI (*)	SPECIAL FINISHES (*)
RA	Rivestito acero	<i>Maple texture</i>
RW	Rivestito wengè	<i>Wengè texture</i>
AV	Verniciato aragosta	<i>Red lobster coating</i>
AZ	Verniciato azzurro	<i>Light blue coating</i>
LB	Verniciato blu gomma	<i>Rubber finish, blue coating</i>
VA	Verniciato verde acido	<i>Acid green coating</i>
3	Oro lucido (US3)	<i>Polish gold (US3)</i>
AM	Amaranto metallizzato	<i>Metalized amaranth</i>
BV	Blu pastello	<i>Blue</i>
GP	Giallo pastello	<i>Yellow</i>
VV	Verde pastello	<i>Green</i>
GG	Verde scuro gommato	<i>Rubber finish, dark green</i>
LR	Rosso gommato	<i>Rubber finish, red</i>
OR	Arancione gommato	<i>Rubber finish, orange</i>
VP	Verde perla	<i>Pearl green</i>
RR	Rivestito radica	<i>Brier texture</i>
RC	Rivestito carbonio	<i>Carbon fibre</i>
C	Confezione da 5 coppie con 1 chiave di rimozione	<i>Pack of 5 pairs and 1 removal key</i>
	(*) Su richiesta	(*) On request



KUTST	Chiave rimozione tasto	Upper caps removal key
-------	------------------------	------------------------

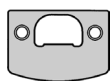


KROSE	Rosetta in nylon Polimero grigio	Nylon rose <i>Polymer grey</i>
	Ø 54,40 mm	Ø 54,40 mm



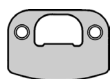
Accessori NFK Accessories NFK

COD.	TIPOLOGIA	PAG.
-	CONTROBORDI STRIKING PLATE	44
-	SCROCCHI LATCHES	46
-	ACCESSORI ACCESSORIES	47



P875

NCBP875	Controbordo quadro (standard)	Square striking plate (standard)
	Ottone	Brass
	FINITURE	FINISHES
4	Ottone decapato (US4)	Pickled brass (US4)
15	Ottone nichelato (US15)	Nickel plated brass (US15)



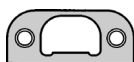
P875/T

NCBP875T	Controbordo tondo	Round-edge striking plate
	Ottone	Brass
	FINITURE	FINISHES
4	Ottone decapato (US4)	Pickled brass (US4)
15	Ottone nichelato (US15)	Nickel plated brass (US15)



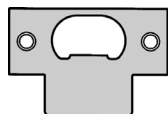
P896

NCBP896	Controbordo refilato quadro per porte con battuta	Square striking plate without forend for rebated doors
	Ottone	Brass
	FINITURE	FINISHES
4	Ottone decapato (US4)	Pickled brass (US4)
15	Ottone nichelato (US15)	Nickel plated brass (US15)



P896/T

NCBP896T	Controbordo refilato tondo per porte con battuta	Round-edge striking plate without forend for rebated doors
	Ottone	Brass
	FINITURE	FINISHES
4	Ottone decapato (US4)	Pickled brass (US4)
15	Ottone nichelato (US15)	Nickel plated brass (US15)



P1156

NCBP1156	Controbordo	Striking plate
	Acciaio	Steel
	FINITURE	FINISHES
Z	Zincato	Zinc plated



P1287

NCBP1287	Controbordo per profilati in alluminio	Striking plate for aluminium profiles
	Polimero	Polymer
	COLORI	COLOURS
	Nero	Black

BEST SELLER

NCBP875 15



P1288

NCBP1288	Controbordo per profilati in alluminio	Striking plate for aluminium profiles
	Polimero	Polymer
[Color swatch]	COLORI	COLOURS
	Nero	Black



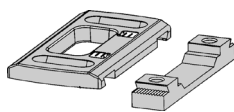
P1289

NCBP1289	Controbordo per profilati in alluminio	Striking plate for aluminium profiles
	Polimero	Polymer
[Color swatch]	COLORI	COLOURS
	Nero	Black



P1290

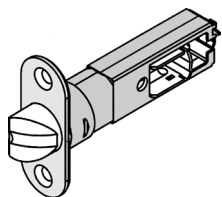
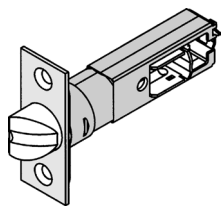
NCBP1290	Controbordo per profilati in alluminio	Striking plate for aluminium profiles
	Polimero	Polymer
[Color swatch]	COLORI	COLOURS
	Nero	Black



P1291/R

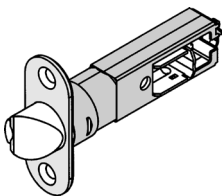
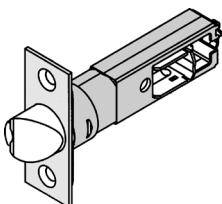
NCBP1291R	Controbordo regolabile per profilati in alluminio	Adjustable striking plate for aluminium profiles
	Polimero nero	Black Polymer

TB



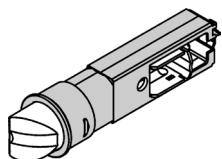
NTB	Scrocco tubolare Bordo in acciaio	Tubular latch <i>Steel edge plate</i>
	ENTRATA	BACKSET
60	mm 60	2 3/8"
60T	mm 60 tondo	2 3/8" Round plate
70	mm 70	2 3/4"
70T	mm 70 tondo	2 3/4" Round plate
80	mm 80	3 1/8"
80T	mm 80 tondo	3 1/8" Round plate
127	mm 127	5"
127T	mm 127 tondo	5" Round plate
	BORDO	FOREND PLATE
	Larghezza mm 22	Width 55/64"
25	Larghezza mm 25	Width 63/64"
	FINITURE	FINISHES
4	Acciaio ottonato (US4)	Pickled steel (US4)
15	Acciaio nichelato (US15)	Nickel plated steel (US15)

TBA



NTBA	Scrocco tubolare con antiscasso Bordo in acciaio	Tubular latch with security device <i>Steel edge plate</i>
	ENTRATA	BACKSET
60	mm 60	2 3/8"
60T	mm 60 tondo	2 3/8" Round plate
70	mm 70	2 3/4"
70T	mm 70 tondo	2 3/4" Round plate
80	mm 80	3 1/8"
80T	mm 80 tondo	3 1/8" Round plate
	BORDO	FOREND PLATE
	Larghezza mm 22	Width 55/64"
25	Larghezza mm 25	Width 63/64"
	FINITURE	FINISHES
4	Acciaio ottonato (US4)	Pickled steel (US4)
15	Acciaio nichelato (US15)	Nickel plated steel (US15)

TBo

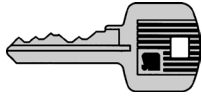


NTBo	Scrocco tubolare Bordo in acciaio	Tubular latch <i>Steel edge plate</i>
	ENTRATA	BACKSET
60	mm 60	2 3/8"
70	mm 70	2 3/4"
80	mm 80	3 1/8"

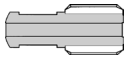
BEST SELLER

NTB	60	15				
NTB	80	15				

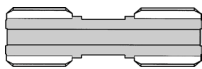
P900



NP900	Chiave Ottone nichelato	Key Nickel plated brass
	CIFRATURE Grezza profilo standard	KEY-CHANGES Blank standard profile
PS	Grezza profilo speciale	Blank special profile
C	Cifrata oltre la dotazione	Extra cut key standard profile
CPS	Cifrata oltre la dotazione	Extra cut key special profile
CC	Cifrata su codice o campione min 2 pz. profilo standard	Extra cut key standard profile on code or sample min 2 pcs
CCPS	Cifrata su codice o campione min 2 pz. profilo speciale	Extra cut key special profile on code or sample min 2 pcs
	CONFEZIONI	PACKAGING
G	100 pz.	Boxed in 100's



NPRSPE70	Prolunga slitta (asimmetrica) Acciaio	Slide extension (asymmetrical) Steel
	SPESSORI mm 70	THICKNESS 2 3/4"
	FINITURE	FINISHES
Z	Zincato	Zinc plated



NPRSPE>S	Prolunga slitta (simmetrica) Acciaio	Slide extension (symmetrical) Steel
	SPESSORI > mm 70	THICKNESS > 2 3/4"
	FINITURE	FINISHES
Z	Zincato	Zinc plated

Piglio 1

COD.	TIPOLOGIA	PAG.
P11	PER LOCALI DI PASSAGGIO FOR PASSAGEWAYS	50
P12	PER BAGNI FOR BATHROOMS	51
P12E	PER BAGNI FOR BATHROOMS	52
P13	PER INGRESSO E UFFICI FOR ENTRANCES AND OFFICES	53
P13E	PER INGRESSO E UFFICI FOR ENTRANCES AND OFFICES	54
P15	PER INGRESSO E UFFICI FOR ENTRANCES AND OFFICES	55

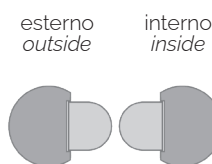
FUNZIONE

Entrambe le maniglie sempre azionabili.

FUNCTION

Outside and inside handles for free passage.

P11	Pigio 11 senza scrocco senza controbordo	Pigio 11 without latch, without striking plate
FINITURE		
CG	Verniciato grigio chiaro	Light grey coating
DG	Verniciato grigio scuro	Dark grey coating
VERSIONE		
1	Pigio 1	Pigio 1
FINITURE MANIGLIA		
CG	ABS grigio chiaro	ABS, light grey
NE	ABS nero	ABS, black
NG	Nero gommato	Rubber finish, black
ABO	Bianco (polimero antibatterico)	White (antibacterial polymer)
SCROCCO		
S	Senza scrocco	Without tubular latch
T6	TB-60 entrata mm 60 (standard)	TB-60 backset 2 23/64" (standard)
T7	TB-70 entrata mm 70	TB-70 backset 2 3/4"
T8	TB-80 entrata mm 80	TB-80 backset 3 5/32"
T127	TB-127 entrata mm 127	TB-127 backset 5 1/64"
A6	TBA-60 antiscasso, entrata mm 60	TBA-60 security device, backset 2 23/64"
A7	TBA-70 antiscasso, entrata mm 70	TBA-70 security device, backset 2 3/4"
A8	TBA-80 antiscasso, entrata mm 80	TBA-80 security device, backset 3 5/32"
BORDO SCROCCO		
	Larghezza mm 22	Width 55/64"
25	Larghezza mm 25	Width 63/64"
QUADRO		
	Quadro	Square
T	Tondo	Round
CONTROBORDI		
C	Senza controbordo	Without striking plate
	Art.1215 quadro	Art.1215 square
10	Art.1210 tondo	Art.1210 round
11	Art.1211 quadro	Art.1211 square
12	Art.1212 tondo	Art.1212 round
91	Art.1291/R nylon nero regolabile	Art.1291/R adjustable, black nylon
ACCESSORI		
GL	Set per legno	Kit for wooden door
GA	Set per alluminio	Kit for aluminium door
GC	Set completo	Kit complete
SPESSORI PORTE		
	mm 30 ÷ 56 destro	1 3/16" ÷ 2 13/64" right
L	mm 40 ÷ 70 destro	1 37/64" ÷ 2 3/4" right



FUNZIONE

Apertura esterna con moneta, cacciavite, o qualsiasi attrezzo simile.
Maniglia interna con girevole che aziona il segnalatore di occupato se utilizzato.

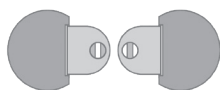
FUNCTION

Unlocked from outside by coin, screwdriver, or any other similar tool.
Inside handle with thumbturn acting on occupancy indicator if provided.

P12	Pigio 12 senza scrocco senza controbordo	<i>Pigio 12 without latch, without striking plate</i>
FINITURE		
CG	Verniciato grigio chiaro	<i>Light grey coating</i>
DG	Verniciato grigio scuro	<i>Dark grey coating</i>
VERSIONE		
1	Pigio 1	<i>Pigio 1</i>
FINITURE MANIGLIA		
CG	ABS grigio chiaro	<i>ABS, light grey</i>
NE	ABS nero	<i>ABS, black</i>
NG	Nero gommato	<i>Rubber finish, black</i>
ABO	Bianco (polimero antibatterico)	<i>White (antibacterial polymer)</i>
SCROCCO		
S	Senza scrocco	<i>Without tubular latch</i>
T6	TB-60 entrata mm 60 (standard)	<i>TB-60 backset 2 23/64" (standard)</i>
T7	TB-70 entrata mm 70	<i>TB-70 backset 2 3/4"</i>
T8	TB-80 entrata mm 80	<i>TB-80 backset 3 5/32"</i>
T127	TB-127 entrata mm 127	<i>TB-127 backset 5 1/64"</i>
A6	TBA-60 antiscasso, entrata mm 60	<i>TBA-60 security device, backset 2 23/64"</i>
A7	TBA-70 antiscasso, entrata mm 70	<i>TBA-70 security device, backset 2 3/4"</i>
A8	TBA-80 antiscasso, entrata mm 80	<i>TBA-80 security device, backset 3 5/32"</i>
BORDO SCROCCO		
	Larghezza mm 22	<i>Width 55/64"</i>
25	Larghezza mm 25	<i>Width 63/64"</i>
LATCH FOREND		
	Quadro	<i>Square</i>
T	Tondo	<i>Round</i>
CONTROBORDI		
C	Senza controbordo	<i>Without striking plate</i>
	Art.1215 quadro	<i>Art.1215 square</i>
10	Art.1210 tondo	<i>Art.1210 round</i>
11	Art.1211 quadro	<i>Art.1211 square</i>
12	Art.1212 tondo	<i>Art.1212 round</i>
91	Art.1291/R nylon nero regolabile	<i>Art.1291/R adjustable, black nylon</i>
ACCESSORI		
GL	Set per legno	<i>Kit for wooden door</i>
GA	Set per alluminio	<i>Kit for aluminium door</i>
GC	Set completo	<i>Kit complete</i>
SPESSORI PORTE		
	mm 30 ÷ 56 destro	<i>1 3/16" ÷ 2 13/64" right</i>
L	mm 40 ÷ 70 destro	<i>1 37/64" ÷ 2 3/4" right</i>

esterno
outside

interno
inside



FUNZIONE

Apertura esterna con moneta, cacciavite, o qualsiasi attrezzo simile.

Maniglia interna con girevole che aziona il segnalatore occupato

Con funzione di tipo antipanico UNI EN 179

FUNCTION

Unlocked from outside by coin, screwdriver or any other similar tool.

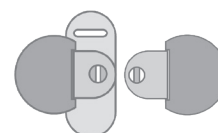
Inside handle with thumbturn acting on occupancy indicator

Anti-panic function UNI EN 179

P12E	Pigio 12/E senza scrocco senza controbordo	Pigio 12/E without latch, without striking plate
FINITURE		
CG	Verniciato grigio chiaro	Light grey coating
DG	Verniciato grigio scuro	Dark grey coating
VERSIONE		
1	Pigio 1	Pigio 1
FINITURE MANIGLIA		
CG	ABS grigio chiaro	ABS, light grey
NE	ABS nero	ABS, black
NG	Nero gommato	Rubber finish, black
ABO	Bianco (polimero antibatterico)	White (antibacterial polymer)
SCROCCO		
S	Senza scrocco	Without tubular latch
T6	TB-60 entrata mm 60 (standard)	TB-60 backset 2 23/64" (standard)
T7	TB-70 entrata mm 70	TB-70 backset 2 3/4"
T8	TB-80 entrata mm 80	TB-80 backset 3 5/32"
T127	TB-127 entrata mm 127	TB-127 backset 5 1/64"
A6	TBA-60 antiscasso, entrata mm 60	TBA-60 security device, backset 2 23/64"
A7	TBA-70 antiscasso, entrata mm 70	TBA-70 security device, backset 2 3/4"
A8	TBA-80 antiscasso, entrata mm 80	TBA-80 security device, backset 3 5/32"
BORDO SCROCCO		
	Larghezza mm 22	Width 55/64"
25	Larghezza mm 25	Width 63/64"
QUADRO		
	Quadro	Square
T	Tondo	Round
CONTROBORDI		
C	Senza controbordo	Without striking plate
	Art.1215 quadro	Art.1215 square
10	Art.1210 tondo	Art.1210 round
11	Art.1211 quadro	Art.1211 square
12	Art.1212 tondo	Art.1212 round
g1	Art.1291/R nylon nero regolabile	Art.1291/R adjustable, black nylon
ACCESSORI		
GL	Set per legno	Kit for wooden door
G37	Set per alluminio Art. P12/E	Kit for aluminium door Art. P12/E
GC	Set completo	Kit complete
SPessori PORTE		
	mm 30 ÷ 56 destro	1 3/16" ÷ 2 13/64" right
L	mm 40 ÷ 70 destro	1 37/64" ÷ 2 3/4" right

esterno
outside

interno
inside



FUNZIONE

Bloccabile o sbloccabile dall'esterno con chiave.
Maniglia interna con girevole.

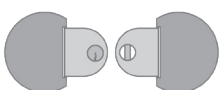
FUNCTION

Locked or unlocked from outside by key.
Inside handle with thumbturn.

P13	Pigio 13 senza scrocco senza controbordo	<i>Pigio 13 without latch, without striking plate</i>
FINITURE		
CG	Verniciato grigio chiaro	<i>Light grey coating</i>
DG	Verniciato grigio scuro	<i>Dark grey coating</i>
VERSIONE		
1	Pigio 1	<i>Pigio 1</i>
FINITURE MANIGLIA		
CG	ABS grigio chiaro	<i>ABS, light grey</i>
NE	ABS nero	<i>ABS, black</i>
NG	Nero gommato	<i>Rubber finish, black</i>
ABO	Bianco (polimero antibatterico)	<i>White (antibacterial polymer)</i>
SCROCCO		
S	Senza scrocco	<i>Without tubular latch</i>
T6	TB-60 entrata mm 60 (standard)	<i>TB-60 backset 2 23/64" (standard)</i>
T7	TB-70 entrata mm 70	<i>TB-70 backset 2 3/4"</i>
T8	TB-80 entrata mm 80	<i>TB-80 backset 3 5/32"</i>
T127	TB-127 entrata mm 127	<i>TB-127 backset 5 1/64"</i>
A6	TBA-60 antiscasso, entrata mm 60	<i>TBA-60 security device, backset 2 23/64"</i>
A7	TBA-70 antiscasso, entrata mm 70	<i>TBA-70 security device, backset 2 3/4"</i>
A8	TBA-80 antiscasso, entrata mm 80	<i>TBA-80 security device, backset 3 5/32"</i>
BORDO SCROCCO		
	Larghezza mm 22	<i>Width 55/64"</i>
25	Larghezza mm 25	<i>Width 63/64"</i>
QUADRO		
	Quadro	<i>Square</i>
T	Tondo	<i>Round</i>
CIFRATURE		
	KD chiavi differenti	<i>KD keyed differently</i>
A	KA chiavi uguali	<i>KA keyed alike</i>
M	MK chiave maestra	<i>MK master key</i>
G	GMK chiave maestra generale	<i>GMK general master key</i>
K	GGMK chiave gran maestra generale	<i>GGMK grand general master key</i>
CONTROBORDI		
C	Senza controbordo	<i>Without striking plate</i>
	Art.1215 quadro	<i>Art.1215 square</i>
10	Art.1210 tondo	<i>Art.1210 round</i>
11	Art.1211 quadro	<i>Art.1211 square</i>
12	Art.1212 tondo	<i>Art.1212 round</i>
91	Art.1291/R nylon nero regolabile	<i>Art.1291/R adjustable, black nylon</i>
ACCESSORI		
GL	Set per legno	<i>Kit for wooden door</i>
GA	Set per alluminio	<i>Kit for aluminium door</i>
GC	Set completo	<i>Kit complete</i>
SPESSORI PORTE		
	mm 30 ÷ 56 destro	<i>1 3/16" ÷ 2 13/64" right</i>
SX	mm 30 ÷ 56 sinistro	<i>1 3/16" ÷ 2 13/64" left</i>
L	mm 40 ÷ 70 destro	<i>1 37/64" ÷ 2 3/4" right</i>
LSX	mm 40 ÷ 70 sinistro	<i>1 37/64" ÷ 2 3/4" left</i>

esterno
outside

interno
inside



FUNZIONE

Bloccabile o sbloccabile dall'esterno con chiave.
Maniglia interna con girevole.

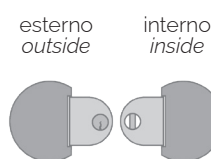
Con funzione di tipo antipanico UNI EN 179

FUNCTION

Locked or unlocked from outside by key.
Inside handle with thumbturn.

Anti-panic function UNI EN 179

P13E	Pigio 13/E senza scrocco senza controbordo	Pigio 13/E without latch, without striking plate
FINITURE		
CG	Verniciato grigio chiaro	Light grey coating
DG	Verniciato grigio scuro	Dark grey coating
VERSIONE		
1	Pigio 1	Pigio 1
FINITURE MANIGLIA		
CG	ABS grigio chiaro	ABS, light grey
NE	ABS nero	ABS, black
NG	Nero gommato	Rubber finish, black
ABO	Bianco (polimero antibatterico)	White (antibacterial polymer)
SCROCCO		
S	Senza scrocco	Without tubular latch
T6	TB-60 entrata mm 60 (standard)	TB-60 backset 2 23/64" (standard)
T7	TB-70 entrata mm 70	TB-70 backset 2 3/4"
T8	TB-80 entrata mm 80	TB-80 backset 3 5/32"
T127	TB-127 entrata mm 127	TB-127 backset 5 1/64"
A6	TBA-60 antiscasso, entrata mm 60	TBA-60 security device, backset 2 23/64"
A7	TBA-70 antiscasso, entrata mm 70	TBA-70 security device, backset 2 3/4"
A8	TBA-80 antiscasso, entrata mm 80	TBA-80 security device, backset 3 5/32"
BORDO SCROCCO		
	Larghezza mm 22	Width 55/64"
25	Larghezza mm 25	Width 63/64"
LATCH FOREND		
	Quadro	Square
T	Tondo	Round
CIFRATURE		
	KD chiavi differenti	KD keyed differently
A	KA chiavi uguali	KA keyed alike
M	MK chiave maestra	MK master key
G	GMK chiave maestra generale	GMK general master key
K	GGMK chiave gran maestra generale	GGMK grand general master key
CONTROBORDI		
C	Senza controbordo	Without striking plate
	Art.1215 quadro	Art.1215 square
10	Art.1210 tondo	Art.1210 round
11	Art.1211 quadro	Art.1211 square
12	Art.1212 tondo	Art.1212 round
91	Art.1291/R nylon nero regolabile	Art.1291/R adjustable, black nylon
ACCESSORI		
GL	Set per legno	Kit for wooden door
GA	Set per alluminio	Kit for aluminium door
GC	Set completo	Kit complete
SPESSORI PORTE		
	mm 30 ÷ 56 destro	1 3/16" ÷ 2 13/64" right
SX	mm 30 ÷ 56 sinistro	1 3/16" ÷ 2 13/64" left
L	mm 40 ÷ 70 destro	1 37/64" ÷ 2 3/4" right
LSX	mm 40 ÷ 70 sinistro	1 37/64" ÷ 2 3/4" left



FUNZIONE

Bloccabile o sbloccabile da entrambi i lati con chiave.

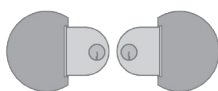
FUNCTION

Locked or unlocked from both sides by key.

P15	Pigio 15 senza scrocco senza controbordo	<i>Pigio 15 without latch, without striking plate</i>
FINITURE		
CG	Verniciato grigio chiaro	<i>Light grey coating</i>
DG	Verniciato grigio scuro	<i>Dark grey coating</i>
VERSIONE		
1	Pigio 1	<i>Pigio 1</i>
FINITURE MANIGLIA		
CG	ABS grigio chiaro	<i>ABS, light grey</i>
NE	ABS nero	<i>ABS, black</i>
NG	Nero gommato	<i>Rubber finish, black</i>
ABO	Bianco (polimero antibatterico)	<i>White (antibacterial polymer)</i>
SCROCCO		
S	Senza scrocco	<i>Without tubular latch</i>
T6	TB-60 entrata mm 60 (standard)	<i>TB-60 backset 2 23/64" (standard)</i>
T7	TB-70 entrata mm 70	<i>TB-70 backset 2 3/4"</i>
T8	TB-80 entrata mm 80	<i>TB-80 backset 3 5/32"</i>
T127	TB-127 entrata mm 127	<i>TB-127 backset 5 1/64"</i>
A6	TBA-60 antiscasso, entrata mm 60	<i>TBA-60 security device, backset 2 23/64"</i>
A7	TBA-70 antiscasso, entrata mm 70	<i>TBA-70 security device, backset 2 3/4"</i>
A8	TBA-80 antiscasso, entrata mm 80	<i>TBA-80 security device, backset 3 5/32"</i>
BORDO SCROCCO		
	Larghezza mm 22	<i>Width 55/64"</i>
25	Larghezza mm 25	<i>Width 63/64"</i>
LATCH FOREND		
	Quadro	<i>Square</i>
T	Tondo	<i>Round</i>
CIFRATURE		
	KD chiavi differenti	<i>KD keyed differently</i>
A	KA chiavi uguali	<i>KA keyed alike</i>
M	MK chiave maestra	<i>MK master key</i>
G	GMK chiave maestra generale	<i>GMK general master key</i>
K	GGMK chiave gran maestra generale	<i>GGMK grand general master key</i>
CONTROBORDI		
C	Senza controbordo	<i>Without striking plate</i>
	Art.1215 quadro	<i>Art.1215 square</i>
10	Art.1210 tondo	<i>Art.1210 round</i>
11	Art.1211 quadro	<i>Art.1211 square</i>
12	Art.1212 tondo	<i>Art.1212 round</i>
91	Art.1291/R nylon nero regolabile	<i>Art.1291/R adjustable, black nylon</i>
ACCESSORI		
GL	Set per legno	<i>Kit for wooden door</i>
GA	Set per alluminio	<i>Kit for aluminium door</i>
GC	Set completo	<i>Kit complete</i>
SPESSORI PORTE		
	mm 30 ÷ 56 destro	<i>1 3/16" ÷ 2 13/64" right</i>
SX	mm 30 ÷ 56 sinistro	<i>1 3/16" ÷ 2 13/64" left</i>
L	mm 40 ÷ 70 destro	<i>1 37/64" ÷ 2 3/4" right</i>
LSX	mm 40 ÷ 70 sinistro	<i>1 37/64" ÷ 2 3/4" left</i>

esterno
outside

interno
inside





Pigio 2

COD.	TIPOLOGIA	PAG.
P11	PER LOCALI DI PASSAGGIO FOR PASSAGEWAYS	58
P12	PER BAGNI FOR BATHROOMS	59
P12E	PER BAGNI FOR BATHROOMS	60
P13	PER INGRESSO E UFFICI FOR ENTRANCES AND OFFICES	61
P13E	PER INGRESSO E UFFICI FOR ENTRANCES AND OFFICES	62
P15	PER INGRESSO E UFFICI FOR ENTRANCES AND OFFICES	63

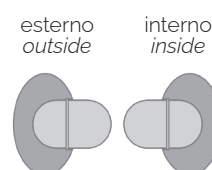
FUNZIONE

Entrambe le maniglie sempre azionabili.

FUNCTION

Outside and inside handles for free passage.

P11	Pigio 11 senza scrocco senza controbordo	Pigio 11 without latch, without striking plate
FINITURE		
CG	Verniciato grigio chiaro	Light grey coating
DG	Verniciato grigio scuro	Dark grey coating
VERSIONE		
2	Pigio 2	Pigio 2
FINITURE MANIGLIA		
CG	ABS grigio chiaro	ABS, light grey
DG	ABS grigio scuro	ABS, dark grey
BO	ABS bianco	ABS, white
NG	Nero gommato	Rubber finish, black
SCROCCO		
S	Senza scrocco	Without tubular latch
T6	TB-60 entrata mm 60 (standard)	TB-60 backset 2 23/64" (standard)
T7	TB-70 entrata mm 70	TB-70 backset 2 3/4"
T8	TB-80 entrata mm 80	TB-80 backset 3 5/32"
T127	TB-127 entrata mm 127	TB-127 backset 5 1/64"
A6	TBA-60 antiscasso, entrata mm 60	TBA-60 security device, backset 2 23/64"
A7	TBA-70 antiscasso, entrata mm 70	TBA-70 security device, backset 2 3/4"
A8	TBA-80 antiscasso, entrata mm 80	TBA-80 security device, backset 3 5/32"
BORDO SCROCCO		
	Larghezza mm 22	Width 55/64"
25	Larghezza mm 25	Width 63/64"
QUADRO		
	Quadro	Square
T	Tondo	Round
CONTROBORDI		
C	Senza controbordo	Without striking plate
	Art.1215 quadro	Art.1215 square
10	Art.1210 tondo	Art.1210 round
11	Art.1211 quadro	Art.1211 square
12	Art.1212 tondo	Art.1212 round
g1	Art.1291/R nylon nero regolabile	Art.1291/R adjustable, black nylon
ACCESSORI		
GL	Set per legno	Kit for wooden door
GA	Set per alluminio	Kit for aluminium door
GC	Set completo	Kit complete
SPESSORI PORTE		
	mm 30 ÷ 56 destro	1 3/16" ÷ 2 13/64" right
L	mm 40 ÷ 70 destro	1 37/64" ÷ 2 3/4" right



FUNZIONE

Apertura esterna con moneta, cacciavite, o qualsiasi attrezzo simile.
Maniglia interna con girevole che aziona il segnalatore di occupato se utilizzato.

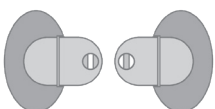
FUNCTION

Unlocked from outside by coin, screwdriver, or any other similar tool.
Inside handle with thumbturn acting on occupancy indicator if provided.

P12	Pigio 12 senza scrocco senza controbordo	<i>Pigio 12 without latch, without striking plate</i>
FINITURE		
CG	Verniciato grigio chiaro	<i>Light grey coating</i>
DG	Verniciato grigio scuro	<i>Dark grey coating</i>
VERSIONE		
2	Pigio 2	<i>Pigio 2</i>
FINITURE MANIGLIA		
CG	ABS grigio chiaro	<i>ABS, light grey</i>
DG	ABS grigio scuro	<i>ABS, dark grey</i>
BO	ABS bianco	<i>ABS, white</i>
NG	Nero gommatato	<i>Rubber finish, black</i>
SCROCCO		
S	Senza scrocco	<i>Without tubular latch</i>
T6	TB-60 entrata mm 60 (standard)	<i>TB-60 backset 2 23/64" (standard)</i>
T7	TB-70 entrata mm 70	<i>TB-70 backset 2 3/4"</i>
T8	TB-80 entrata mm 80	<i>TB-80 backset 3 5/32"</i>
T127	TB-127 entrata mm 127	<i>TB-127 backset 5 1/64"</i>
A6	TBA-60 antiscasso, entrata mm 60	<i>TBA-60 security device, backset 2 23/64"</i>
A7	TBA-70 antiscasso, entrata mm 70	<i>TBA-70 security device, backset 2 3/4"</i>
A8	TBA-80 antiscasso, entrata mm 80	<i>TBA-80 security device, backset 3 5/32"</i>
BORDO SCROCCO		
	Larghezza mm 22	<i>Width 55/64"</i>
25	Larghezza mm 25	<i>Width 63/64"</i>
QUADRO		
	Quadro	<i>Square</i>
T	Tondo	<i>Round</i>
CONTROBORDI		
C	Senza controbordo	<i>Without striking plate</i>
	Art.1215 quadro	<i>Art.1215 square</i>
10	Art.1210 tondo	<i>Art.1210 round</i>
11	Art.1211 quadro	<i>Art.1211 square</i>
12	Art.1212 tondo	<i>Art.1212 round</i>
g1	Art.1291/R nylon nero regolabile	<i>Art.1291/R adjustable, black nylon</i>
ACCESSORI		
GL	Set per legno	<i>Kit for wooden door</i>
GA	Set per alluminio	<i>Kit for aluminium door</i>
GC	Set completo	<i>Kit complete</i>
SPESSORI PORTE		
	mm 30 ÷ 56 destro	<i>1 3/16" ÷ 2 13/64" right</i>
L	mm 40 ÷ 70 destro	<i>1 37/64" ÷ 2 3/4" right</i>

esterno
outside

interno
inside



FUNZIONE

Apertura esterna con moneta, cacciavite, o qualsiasi attrezzo simile.

Maniglia interna con girevole che aziona il segnalatore occupato

Con funzione di tipo antipanico UNI EN 179

Pigio 12/E senza scrocco senza controbordo

FINITURE

CG Verniciato grigio chiaro

DG Verniciato grigio scuro

VERSIONE

2 Pigio 2

FINITURE MANIGLIA

CG ABS grigio chiaro

DG ABS grigio scuro

BO ABS bianco

NG Nero gommato

SCROCCO

S Senza scrocco

T6 TB-60 entrata mm 60 (standard)

T7 TB-70 entrata mm 70

T8 TB-80 entrata mm 80

T127 TB-127 entrata mm 127

A6 TBA-60 antiscasso, entrata mm 60

A7 TBA-70 antiscasso, entrata mm 70

A8 TBA-80 antiscasso, entrata mm 80

BORDO SCROCCO

25 Larghezza mm 22

Larghezza mm 25

Quadro

T Tondo

CONTROBORDI

C Senza controbordo

10 Art.1215 quadro

11 Art.1211 quadro

12 Art.1212 tondo

g1 Art.1291/R nylon nero regolabile

ACCESSORI

GL Set per legno

G37 Set per alluminio

GC Set completo

SPESSORI PORTE

L mm 30 ÷ 56 destro

mm 40 ÷ 70 destro

FUNCTION

Unlocked from outside by coin, screwdriver or any other similar tool.

Inside handle with thumbturn acting on occupancy indicator

Anti-panic function UNI EN 179

Pigio 12/E without latch, without striking plate

FINISHES

Light grey coating

Dark grey coating

VERSION

Pigio 2

HANDLE FINISHES

ABS, light grey

ABS, dark grey

ABS, white

Rubber finish, black

TUBULAR LATCH

Without tubular latch

TB-60 backset 2 23/64" (standard)

TB-70 backset 2 3/4"

TB-80 backset 3 5/32"

TB-127 backset 5 1/64"

TBA-60 security device, backset 2 23/64"

TBA-70 security device, backset 2 3/4"

TBA-80 security device, backset 3 5/32"

LATCH FOREND

Width 55/64"

Width 63/64"

Square

Round

STRIKING PLATE

Without striking plate

Art.1215 square

Art.1210 round

Art.1211 square

Art.1212 round

Art.1291/R adjustable, black nylon

ACCESSORIES

Kit for wooden door

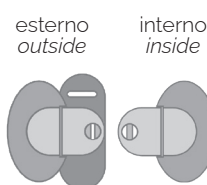
Kit for aluminium door

Kit complete

DOOR THICKNESS

1 3/16" ÷ 2 13/64" right

1 37/64" ÷ 2 3/4" right



FUNZIONE

Bloccabile o sbloccabile dall'esterno con chiave.
Maniglia interna con girevole.

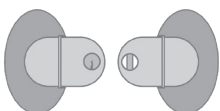
FUNCTION

Locked or unlocked from outside by key.
Inside handle with thumbturn.

P13	Pigio 13 senza scrocco senza controbordo	<i>Pigio 13 without latch, without striking plate</i>
FINITURE		
CG	Verniciato grigio chiaro	<i>Light grey coating</i>
DG	Verniciato grigio scuro	<i>Dark grey coating</i>
VERSIONE		
2	Pigio 2	<i>Pigio 2</i>
FINITURE MANIGLIA		
CG	ABS grigio chiaro	<i>ABS, light grey</i>
DG	ABS grigio scuro	<i>ABS, dark grey</i>
BO	ABS bianco	<i>ABS, white</i>
NG	Nero gommato	<i>Rubber finish, black</i>
SCROCCO		
S	Senza scrocco	<i>Without tubular latch</i>
T6	TB-60 entrata mm 60 (standard)	<i>TB-60 backset 2 23/64" (standard)</i>
T7	TB-70 entrata mm 70	<i>TB-70 backset 2 3/4"</i>
T8	TB-80 entrata mm 80	<i>TB-80 backset 3 5/32"</i>
T127	TB-127 entrata mm 127	<i>TB-127 backset 127 mm</i>
A6	TBA-60 antiscasso, entrata mm 60	<i>TBA-60 security device, backset 2 23/64"</i>
A7	TBA-70 antiscasso, entrata mm 70	<i>TBA-70 security device, backset 2 3/4"</i>
A8	TBA-80 antiscasso, entrata mm 80	<i>TBA-80 security device, backset 3 5/32"</i>
BORDO SCROCCO		
	Larghezza mm 22	<i>Width 55/64"</i>
25	Larghezza mm 25	<i>Width 63/64"</i>
QUADRO		
	Quadro	<i>Square</i>
T	Tondo	<i>Round</i>
CIFRATURE		
	KD chiavi differenti	<i>KD keyed differently</i>
A	KA chiavi uguali	<i>KA keyed alike</i>
M	MK chiave maestra	<i>MK master key</i>
G	GMK chiave maestra generale	<i>GMK general master key</i>
K	GGMK chiave gran maestra generale	<i>GGMK grand general master key</i>
CONTROBORDI		
C	Senza controbordo	<i>Without striking plate</i>
	Art.1215 quadro	<i>Art.1215 square</i>
10	Art.1210 tondo	<i>Art.1210 round</i>
11	Art.1211 quadro	<i>Art.1211 square</i>
12	Art.1212 tondo	<i>Art.1212 round</i>
g1	Art.1291/R nylon nero regolabile	<i>Art.1291/R adjustable, black nylon</i>
ACCESSORI		
GL	Set per legno	<i>Kit for wooden door</i>
GA	Set per alluminio	<i>Kit for aluminium door</i>
GC	Set completo	<i>Kit complete</i>
SPESSORI PORTE		
	mm 30 ÷ 56 destro	<i>1 3/16" ÷ 2 13/64" right</i>
SX	mm 30 ÷ 56 sinistro	<i>1 3/16" ÷ 2 13/64" left</i>
L	mm 40 ÷ 70 destro	<i>1 37/64" ÷ 2 3/4" right</i>
LSX	mm 40 ÷ 70 sinistro	<i>1 37/64" ÷ 2 3/4" left</i>

esterno
outside

interno
inside



FUNZIONE

Bloccabile o sbloccabile dall'esterno con chiave.
Maniglia interna con girevole.
Con funzione di tipo antipanico UNI EN 179

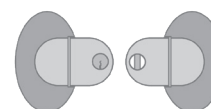
FUNCTION

Locked or unlocked from outside by key.
Inside handle with thumbturn.
Anti-panic function UNI EN 179

P13E	Pigio 13/E senza scrocco senza controbordo	<i>Pigio 13/E without latch, without striking plate</i>
FINITURE		
CG	Verniciato grigio chiaro	<i>Light grey coating</i>
DG	Verniciato grigio scuro	<i>Dark grey coating</i>
VERSIONE		
2	Pigio 2	<i>Pigio 2</i>
FINITURE MANIGLIA		
CG	ABS grigio chiaro	<i>ABS, light grey</i>
DG	ABS grigio scuro	<i>ABS, dark grey</i>
BO	ABS bianco	<i>ABS, white</i>
NG	Nero gommato	<i>Rubber finish, black</i>
SCROCCO		
S	Senza scrocco	<i>Without tubular latch</i>
T6	TB-60 entrata mm 60 (standard)	<i>TB-60 backset 2 23/64" (standard)</i>
T7	TB-70 entrata mm 70	<i>TB-70 backset 2 3/4"</i>
T8	TB-80 entrata mm 80	<i>TB-80 backset 3 5/32"</i>
T127	TB-127 entrata mm 127	<i>TB-127 backset 127 mm</i>
A6	TBA-60 antiscasso, entrata mm 60	<i>TBA-60 security device, backset 2 23/64"</i>
A7	TBA-70 antiscasso, entrata mm 70	<i>TBA-70 security device, backset 2 3/4"</i>
A8	TBA-80 antiscasso, entrata mm 80	<i>TBA-80 security device, backset 3 5/32"</i>
BORDO SCROCCO		
	Larghezza mm 22	<i>Width 55/64"</i>
25	Larghezza mm 25	<i>Width 63/64"</i>
QUADRO		
	Quadro	<i>Square</i>
T	Tondo	<i>Round</i>
CIFRATURE		
	KD chiavi differenti	<i>KD keyed differently</i>
A	KA chiavi uguali	<i>KA keyed alike</i>
M	MK chiave maestra	<i>MK master key</i>
G	GMK chiave maestra generale	<i>GMK general master key</i>
K	GGMK chiave gran maestra generale	<i>GGMK grand general master key</i>
CONTROBORDI		
C	Senza controbordo	<i>Without striking plate</i>
	Art.1215 quadro	<i>Art.1215 square</i>
10	Art.1210 tondo	<i>Art.1210 round</i>
11	Art.1211 quadro	<i>Art.1211 square</i>
12	Art.1212 tondo	<i>Art.1212 round</i>
g1	Art.1291/R nylon nero regolabile	<i>Art.1291/R adjustable, black nylon</i>
ACCESSORI		
GL	Set per legno	<i>Kit for wooden door</i>
GA	Set per alluminio	<i>Kit for aluminium door</i>
GC	Set completo	<i>Kit complete</i>
SPESSORI PORTE		
	mm 30 ÷ 56 destro	<i>1 3/16" ÷ 2 13/64" right</i>
SX	mm 30 ÷ 56 sinistro	<i>1 3/16" ÷ 2 13/64" left</i>
L	mm 40 ÷ 70 destro	<i>1 37/64" ÷ 2 3/4" right</i>
LSX	mm 40 ÷ 70 sinistro	<i>1 37/64" ÷ 2 3/4" left</i>

esterno
outside

interno
inside



FUNZIONE

Bloccabile o sbloccabile da entrambi i lati con chiave.

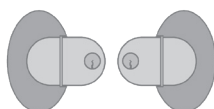
FUNCTION

Locked or unlocked from both sides by key.

P15	Pigio 15 senza scrocco senza controbordo	<i>Pigio 15 without latch, without striking plate</i>
FINITURE		
CG	Verniciato grigio chiaro	<i>Light grey coating</i>
DG	Verniciato grigio scuro	<i>Dark grey coating</i>
VERSIONE		
2	Pigio 2	<i>Pigio 2</i>
FINITURE MANIGLIA		
CG	ABS grigio chiaro	<i>ABS, light grey</i>
DG	ABS grigio scuro	<i>ABS, dark grey</i>
BO	ABS bianco	<i>ABS, white</i>
NG	Nero gommato	<i>Rubber finish, black</i>
SCROCCO		
S	Senza scrocco	<i>Without tubular latch</i>
T6	TB-60 entrata mm 60 (standard)	<i>TB-60 backset 2 23/64" (standard)</i>
T7	TB-70 entrata mm 70	<i>TB-70 backset 2 3/4"</i>
T8	TB-80 entrata mm 80	<i>TB-80 backset 3 5/32"</i>
T127	TB-127 entrata mm 127	<i>TB-127 backset 127 mm</i>
A6	TBA-60 antiscasso, entrata mm 60	<i>TBA-60 security device, backset 2 23/64"</i>
A7	TBA-70 antiscasso, entrata mm 70	<i>TBA-70 security device, backset 2 3/4"</i>
A8	TBA-80 antiscasso, entrata mm 80	<i>TBA-80 security device, backset 3 5/32"</i>
BORDO SCROCCO		
	Larghezza mm 22	<i>Width 55/64"</i>
25	Larghezza mm 25	<i>Width 63/64"</i>
QUADRO		
	Quadro	<i>Square</i>
T	Tondo	<i>Round</i>
CIFRATURE		
	KD chiavi differenti	<i>KD keyed differently</i>
A	KA chiavi uguali	<i>KA keyed alike</i>
M	MK chiave maestra	<i>MK master key</i>
G	GMK chiave maestra generale	<i>GMK general master key</i>
K	GGMK chiave gran maestra generale	<i>GGMK grand general master key</i>
CONTROBORDI		
C	Senza controbordo	<i>Without striking plate</i>
	Art.1215 quadro	<i>Art.1215 square</i>
10	Art.1210 tondo	<i>Art.1210 round</i>
11	Art.1211 quadro	<i>Art.1211 square</i>
12	Art.1212 tondo	<i>Art.1212 round</i>
g1	Art.1291/R nylon nero regolabile	<i>Art.1291/R adjustable, black nylon</i>
ACCESSORI		
GL	Set per legno	<i>Kit for wooden door</i>
GA	Set per alluminio	<i>Kit for aluminium door</i>
GC	Set completo	<i>Kit complete</i>
SPESSORI PORTE		
	mm 30 ÷ 56 destro	<i>1 3/16" ÷ 2 13/64" right</i>
SX	mm 30 ÷ 56 sinistro	<i>1 3/16" ÷ 2 13/64" left</i>
L	mm 40 ÷ 70 destro	<i>1 37/64" ÷ 2 3/4" right</i>
LSX	mm 40 ÷ 70 sinistro	<i>1 37/64" ÷ 2 3/4" left</i>

esterno
outside

interno
inside





Accessori Pigio Pigio accessories

COD.	TIPOLOGIA	PAG.
-	CONTROBORDI STRIKING PLATES	66
-	SCROCCHI LATCHES	69
-	ACCESSORI ACCESSORIES	71

ex 1210



PCBP875T	Controbordo arrotondato	Round-edge striking plate
	Acciaio	Steel
	FINITURE	FINISHES
15	Nichelato (US15)	Nickel plated (US15)
C	Confezionato	Packaged

ex 1211



PCBP896	Controbordo rifilato per porte con battuta	Striking plate without forend for rebated doors
	Acciaio	Steel
	FINITURE	FINISHES
15	Nichelato (US15)	Nickel plated (US15)
C	Confezionato	Packaged

ex 1212



PCBP896T	Controbordo rifilato per porte con battuta arrotondato	Round- edge striking plate without forend for rebated doors
	Acciaio	Steel
	FINITURE	FINISHES
15	Nichelato (US15)	Nickel plated (US15)
C	Confezionato	Packaged

ex 1213



PCBP1213	Controbordo	Striking plate
	Acciaio	Steel
	FINITURE	FINISHES
15	Nichelato (US15)	Nickel plated (US15)
C	Confezionato	Packaged

ex 1214



PCBP1214T	Controbordo arrotondato	Round-edge striking plate
	Acciaio	Steel
	FINITURE	FINISHES
15	Nichelato (US15)	Nickel plated (US15)
C	Confezionato	Packaged



ex 1215

PCBP875	Controbordo quadro	Square-edge striking plate
	Acciaio	Steel
	FINITURE	FINISHES
15	Nichelato (US15)	Nickel plated (US15)
C	Confezionato	Packaged



ex 1143

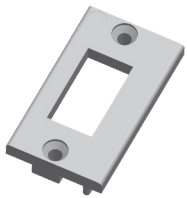
PCBP1143	Controbordo arrotondato	Round-edge striking plate
	Acciaio	Steel
	FINITURE	FINISHES
14	Nichelato (US14)	Nickel plated (US14)
C	Confezionato	Packaged

ex 1136

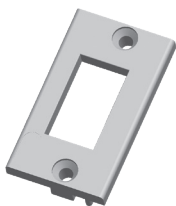
PCBP1136	Controbordo per profilati in alluminio	Striking plate for aluminium profiles
	Polimero nero	Black Polymer
C	Confezionato	Packaged

ex 1137

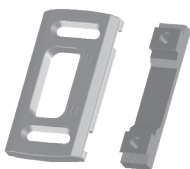
PCBP1137	Controbordo per profilati in alluminio	Striking plate for aluminium profiles
	Polimero nero	Black Polymer
C	Confezionato	Packaged

ex 1138

PCBP1138	Controbordo per profilati in alluminio	Striking plate for aluminium profiles
	Polimero nero	Black Polymer
C	Confezionato	Packaged

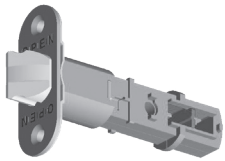
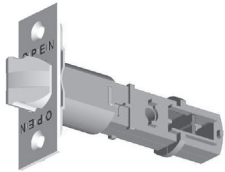
ex 1139

PCBP1139	Controbordo per profilati in alluminio	Striking plate for aluminium profiles
	Polimero nero	Black Polymer
C	Confezionato	Packaged

1291/R

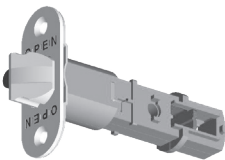
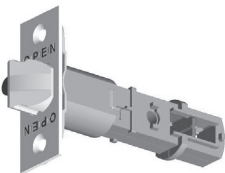
NCBP1291R	Controbordo regolabile per profilati in alluminio	Adjustable striking plate for aluminium profiles
	Polimero nero	Black Polymer
C	Confezionato	Packaged

ex 722-725-732-735

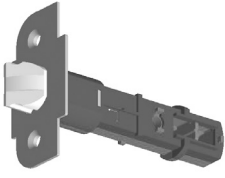


PTB	Scrocco tubolare Bordo in acciaio	Tubular latch <i>Steel edge</i>
	ENTRATA	BACKSET
60	mm 60	2 3/8"
60T	mm 60 tondo	2 3/8" Round plate
70	mm 70	2 3/4"
70T	mm 70 tondo	2 3/4" Round plate
80	mm 80	3 1/8"
80T	mm 80 tondo	3 1/8"
127	mm 127	5"
127T	mm 127 tondo	5" Round plate
	BORDO	FOREND PLATE
R	Rinforzato	Reinforced
	Larghezza mm 22	Width 55/64"
25	Larghezza mm 25	Width 63/64"
	FINITURE	FINISHES
14	Nichelato (US14)	Nickel plated (US14)
R	Confezionato	Packaged

ex 742-745-752-755



PTBA	Scrocco tubolare con antiscasso Bordo in acciaio	Tubular latch with security device <i>Steel edge</i>
	ENTRATA	BACKSET
60	mm 60	2 3/8"
60T	mm 60 tondo	2 3/8" Round plate
70	mm 70	2 3/4"
70T	mm 70 tondo	2 3/4" Round plate
80	mm 80	3 1/8"
80T	mm 80 tondo	3 1/8"
127	mm 127	5"
127T	mm 127 tondo	5" Round plate
	BORDO	FOREND PLATE
R	Rinforzato	Reinforced
	Larghezza mm 22	Width 55/64"
25	Larghezza mm 25	Width 63/64"
	FINITURE	FINISHES
14	Nichelato (US14)	Nickel plated (US14)
R	Confezionato	Packaged

**ex 770-780**

PTB	Scrocco tubolare per porte vetro Bordo in acciaio	Tubular latch for glass doors <i>Steel edge</i>
70RGL	ENTRATA Standard rinforzato	BACKSET <i>Standard reinforced</i>
A70GL	Antiscasso	<i>Security device</i>
14	FINITURE Nichelato (US14)	FINISHES <i>Nickel plated (US14)</i>
R	Confezionato	<i>Packaged</i>

ex 1531



PGL531	Piastra singola per porte vetro	Single plate for glass door
	FINITURE	FINISHES
	Polimero nera	Polymer, black
CG	Polimero grigio chiaro	Polymer, light grey
DG	Polimero grigio scuro	Polymer, dark grey
6D	Polimero verniciata cromo opaco	Polymer, matt chrome coated
	SCROCCO	LATCH
	Senza scrocco	Without latch
A7V	Antiscasso	Security device latch

ex 1533



PGL533	Controbordo per anta doppia GL	Striking plate for double door GL
	FINITURE	FINISHES
	Polimero nera	Polymer, black
CG	Polimero grigio chiaro	Polymer, light grey
DG	Polimero grigio scuro	Polymer, dark grey
6D	Polimero verniciata cromo opaco	Polymer, matt chrome coated

ex 1532



PGL532	Piastra doppia per porte vetro	Double plate for glass door
	FINITURE	FINISHES
	Polimero nera	Polymer, black
CG	Polimero grigio chiaro	Polymer, light grey
DG	Polimero grigio scuro	Polymer, dark grey
6D	Polimero verniciata cromo opaco	Polymer, matt chrome coated
	SCROCCO	LATCH
	Senza scrocco	Without latch
A7V	Antiscasso	Security device latch

ex 1112



PSUP1112NE	Supporto per legno	Latch - Holder for wooden door
	Polimero nera	Black polymer

ex 1113



PSUP1113NE	Supporto per alluminio	Latch - Holder for aluminium door
	Polimero nera	Black polymer

ex 1140



PDIST114	Distanziale sottobordo per alluminio	Faceplate spacer for aluminium
	Polimero nera	Black polymer



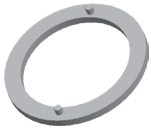
ex 1114

PADAT1114NE

Supporto per adattatori
Polimero nera Ø mm 40

Mount for adaptor

Black polymer Ø mm 40



ex 1512

PADAT1512NE

Adattatore per foro Ø mm 52
Polimero nera

Hole adaptor Ø mm 52

Black polymer



ex 1514

PADAT1514NE

Adattatore per foro Ø mm 54
Polimero nera

Hole adaptor Ø mm 54

Black polymer



ex 1520

P1520

Segnalatore di occupato

Occupancy indicator

Polimero nero

Black polymer

Art.P12-P12E-P13-P15

Art.P12-P12E-P13-P15

24

Art.P24

Art.P24

FINITURE

FINISHES

NE

Verniciato nero

Black coating

CG

Verniciato grigio chiaro

Light grey coating

DG

Verniciato grigio scuro

Dark grey coating



ex 1521

P1521

Piastra di rinforzo

Support plate

Acciaio

Steel

FINITURE

FINISHES

NE

Verniciato nero

Black coating

CG

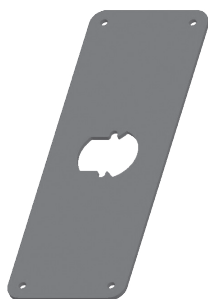
Verniciato grigio chiaro

Light grey coating

DG

Verniciato grigio scuro

Dark grey coating



ex 1535

P1535	Placca Acciaio	Plate Steel
NE	FINITURE Nero	FINISHES Black



PGRCIL	Gruppo cilindro	Cylinder group
1315R	Singolo KD	Single KD
1515R	Coppia KD	Double KD
A1315R	Singolo KA	Single KA
A1515R	Coppia KA	Double KA
M1315R	Singolo MK	Single MK
M1515R	Coppia MK	Double MK
G1315R	Singolo GMK	Single GMK
G1515R	Coppia GMK	Double GMK
K1315R	Singolo GGMK	Single GGMK
K1515R	Coppia GGMK	Double GGMK



ex 82CD

CHEP55	Chiave Ottone	Key Brass
ITA	CIFRATURA Non cifrata	KEY-CHANGES Blank
ITACC	Cifrata	Cutted Key

PGRA	Kit adattatori	Adaptor kit
AC	Per alluminio	For aluminium
CC	Completo	Complete

COD.

TIPOLOGIA

PAG.

-

**CERNIERA PER PORTE VETRO
HINGE FOR GLASS DOOR**

76



GAHA	Cerniera GLISS	<i>GLISS hinge</i>
	MODELLO	MODEL
1ST	Standard	<i>Standard</i>
	FINITURE	FINISHES
NE	Nero opaco	
6D	Cromo opaco	<i>Matt chrome</i>
	CONFEZIONE	PACKAGING
I	Industria 10 pz	<i>Boxed in 10 pcs</i>



GAHA	Cerniera GLISS	<i>GLISS hinge</i>
	MODELLO	MODEL
1L1	Braccio lungo	<i>Long arm</i>
	FINITURE	FINISHES
6D	Cromo opaco (US26D)	<i>Matt chrome (US26D)</i>
	CONFEZIONE	PACKAGING
I	Industria 10 pz	<i>Boxed in 10 pcs</i>

BEST SELLER

GAHA	1ST	6D	I			
GAHA	1ST	NE	I			



Chiudiporta aerei Door closers

COD.	TIPOLOGIA	PAG.
DC130	CHIUDIPORTA AEREI DOOR CLOSERS	80
DC150	CHIUDIPORTA AEREI DOOR CLOSERS	81
DC210	CHIUDIPORTA AEREI DOOR CLOSERS	82
DC310	CHIUDIPORTA AEREI DOOR CLOSERS	83
DC510	CHIUDIPORTA AEREI DOOR CLOSERS	84
DC550	CHIUDIPORTA AEREI DOOR CLOSERS	85
-	ACCESSORI CHIUDIPORTA AEREI DOOR CLOSERS ACCESSORIES	86

DADC130	DC130	DC130
	FORZA	POWER
03	Variabile	Variable
	BRACCI	ARMS
WA	Senza braccio - solo corpo	Without arm - only body
ST	Con braccio standard	With standard arm
HO	Con braccio con fermo	With hold open arm
HS	Con braccio a slitta con fermo	With sliding arm hold open
	FINITURE	FINISHES
NA	Verniciato argento	Silver coating
NE	Verniciato nero	Black coating
	CONFEZIONI	PACKAGING
	Scatola da 1 pz	Boxed in 1 pc



	BRACCI A PARTE	SEPARATE ARMS/SPARE PARTS
DADA130ARST	Braccio standard Art.130	Standard arm Art.130



DADA130ARHO	Braccio con fermo Art.130	Hold open arm Art.130
-------------	---------------------------	-----------------------



DADA130ARHS	Braccio a slitta con fermo	Sliding arm hold open
-------------	----------------------------	-----------------------

	FINITURE	FINISHES
NA	Verniciato argento	Silver coating
NE	Verniciato nero	Black coating

CARATTERISTICHE TECNICHE

Forza variabile (*)	EN 2-3-4
Massima larghezza porta	EN 2 mm 850 EN 3 mm 950 EN 4 mm 1100
Peso porta	EN 2 Kg 25 ÷ 45 EN 3 Kg 45 ÷ 60 EN 4 Kg 60 ÷ 80
Esecuzione per porta	DIN destro DIN sinistro
Velocità di chiusura e colpo finale regolabili da 2 valvole indipendenti	180° - 10° 10° - 0°
Dimensioni	Lunghezza mm 177 Larghezza mm 42 Altezza mm 64
Confezione	Scatola da 1 pz
Peso (inclusa confezione)	Kg 1,60
Fornito con	6 viti di fissaggio per legno 6 viti di fissaggio per metallo

Prodotto EN 3 conforme a EN 1154

(*) Con braccio a slitta la forza (EN) diminuisce di 1 livello (circa 30%)

TECHNICAL FEATURES

Variable closing power	EN 2-3-4
Maximum door width	EN 2 mm 850 EN 3 mm 950 EN 4 mm 1100
Door weight	EN 2 Kg 25 ÷ 45 EN 3 Kg 45 ÷ 60 EN 4 Kg 60 ÷ 80
Non - handed	DIN right DIN left
Adjustable closing and final latch speed by means of 2 independent valves	180° - 10° 10° - 0°
Dimensions	Length mm 177 Width mm 42 Height mm 64
Packaging	Boxed in 1 pc
Weight (box included)	Kg 1,60
Supplied with	6 fixing screws for wood 6 fixing screws for metal

EN 3 certified product EN 1154

(*) With the sliding arm the force (EN) decreases of 1 power level (about 30%)

BEST SELLER

DADC130	03	ST	NA		
DADC130	03	ST	NE		

DADC130	03	HO	NA		
DADC130	03	HO	NE		



DADC150	DC150	DC150
	FORZA	POWER
24	Variabile	Variable
	BRACCI	ARMS
WA	Senza braccio - solo corpo	Without arm - only body
ST	Con braccio standard	With standard arm
HO	Con braccio con fermo	With hold open arm
HS	Con braccio a slitta con fermo	With sliding arm hold open
	FINITURE	FINISHES
NA	Verniciato argento	Silver coating
NE	Verniciato nero	Black coating
	CONFEZIONI	PACKAGING
	Scatola da 1 pz	Boxed in 1 pc



	BRACCI A PARTE	SEPARATE ARMS/SPARE PARTS
DADA110ARST	Braccio standard Art.150	Standard arm Art.150



DADA110ARHO	Braccio con fermo Art.150	Hold open arm Art.150
-------------	---------------------------	-----------------------



DADA310ARHS	Braccio a slitta con fermo	Sliding arm hold open
-------------	----------------------------	-----------------------

	FINITURE	FINISHES
NA	Verniciato argento	Silver coating
NE	Verniciato nero	Black coating

CARATTERISTICHE TECNICHE

Forza variabile (*)	EN 2-3-4
Massima larghezza porta	EN 2 mm 850 EN 3 mm 950 EN 4 mm 1100
Peso porta	EN 2 Kg 25 ÷ 45 EN 3 Kg 45 ÷ 60 EN 4 Kg 60 ÷ 80
Esecuzione per porta	DIN destro DIN sinistro
Velocità di chiusura e colpo finale regolabili da 2 valvole indipendenti	180° - 10° (105° - 10°) 10° - 0°
Dimensioni	Lunghezza mm 219 Larghezza mm 58 Altezza mm 42
Confezione	Scatola da 1 pz
Peso (inclusa confezione)	Kg 1,60
Fornito con	6 viti di fissaggio per legno 6 viti di fissaggio per metallo

Prodotto EN 3 conforme a EN 1154 - EN 1634 CE

(*) Con braccio a slitta la forza (EN) diminuisce di 1 livello (circa 30%)

TECHNICAL FEATURES

Variable closing power (*)	EN 2-3-4
Maximum door width	EN 2 mm 850 EN 3 mm 950 EN 4 mm 1100
Door weight	EN 2 Kg 25 ÷ 45 EN 3 Kg 45 ÷ 60 EN 4 Kg 60 ÷ 80
Non - handed	DIN right DIN left
Adjustable closing and final latch speed by means of 2 independent valves	180° - 10° (105° - 10°) 10° - 0°
Dimensions	Length mm 219 Width mm 58 Height mm 42
Packaging	Boxed in 1 pc
Weight (box included)	Kg 1,60
Supplied with	6 fixing screws for wood 6 fixing screws for metal

EN 3 certified product EN 1154 - EN 1634 CE

(*) With the sliding arm the force (EN) decreases of 1 power level (about 30%)



DADC210	DC210	DC210
	FORZA	POWER
24	Variabile	Variable
	BRACCI	ARMS
WA	Senza braccio - solo corpo	Without arm - only body
ST	Con braccio standard	With standard arm
HO	Con braccio con fermo	With hold open arm
HS	Con braccio a slitta con fermo	With sliding arm hold open
	FINITURE	FINISHES
NA	Verniciato argento	Silver coating
NE	Verniciato nero	Black coating
	CONFEZIONI	PACKAGING
	Scatola da 1 pz	Boxed in 1 pc



	BRACCI A PARTE	SEPARATE ARMS/SPARE PARTS
DADA310ARST	Braccio standard Art.210-310	Standard arm Art.210-310



DADA310ARHO	Braccio con fermo Art.210-310	Hold open arm Art.210-310
-------------	-------------------------------	---------------------------



DADA310ARHS	Braccio a slitta con fermo	Sliding arm hold open
-------------	----------------------------	-----------------------

	FINITURE	FINISHES
NA	Verniciato argento	Silver coating
NE	Verniciato nero	Black coating

CARATTERISTICHE TECNICHE

Forza variabile (*)	EN 2-3-4
Massima larghezza porta	EN 2 mm 850 EN 3 mm 950 EN 4 mm 1100
Peso porta	EN 2 Kg 25 ÷ 45 EN 3 Kg 45 ÷ 60 EN 4 Kg 60 ÷ 80
Esecuzione per porta	DIN destro DIN sinistro
Velocità di chiusura e colpo finale regolabili da 2 valvole indipendenti	180° - 10° 10° - 0°
Dimensioni	Lunghezza mm 207 Larghezza mm 55 Altezza mm 46
Confezione	Scatola da 1 pz
Peso (inclusa confezione)	Kg 2,15
Fornito con	6 viti di fissaggio per legno 6 viti di fissaggio per metallo

(*) Con braccio a slitta la forza (EN) diminuisce di 1 livello (circa 30%)

TECHNICAL FEATURES

Variable closing power (*)	EN 2-3-4
Maximum door width	EN 2 mm 850 EN 3 mm 950 EN 4 mm 1100
Door weight	EN 2 Kg 25 ÷ 45 EN 3 Kg 45 ÷ 60 EN 4 Kg 60 ÷ 80
Non - handed	DIN right DIN left
Adjustable closing and final latch speed by means of 2 independent valves	180° - 10° 10° - 0°
Dimensions	Length mm 207 Width mm 55 Height mm 46
Packaging	Boxed in 1 pc
Weight (box included)	Kg 2,15
Supplied with	6 fixing screws for wood 6 fixing screws for metal

(*) With a sliding arm the force (EN) decreases of 1 power level (about 30%)



DADC310	DC310	DC310
	FORZA	POWER
25	Regolabile tramite molla	Adjustable by springs
	BRACCI	ARMS
WA	Senza braccio - solo corpo	Without arm - only body
ST	Con braccio standard	With standard arm
HO	Con braccio con fermo	With hold open arm
HS	Con braccio a slitta con fermo	With sliding arm hold open
	FINITURE	FINISHES
NA	Verniciato argento	Silver coating
NE	Verniciato nero	Black coating
	CONFEZIONI	PACKAGING
	Scatola da 1 pz	Boxed in 1 pc



	BRACCI A PARTE	SEPARATE ARMS/SPARE PARTS
DADA310ARST	Braccio standard Art.210-310	Standard arm Art.210-310
DADA310ARHO	Braccio con fermo Art.210-310	Hold open arm Art.210-310
DADA310ARHS	Braccio a slitta con fermo	Sliding arm hold open
	FINITURE	FINISHES
NA	Verniciato argento	Silver coating
NE	Verniciato nero	Black coating

CARATTERISTICHE TECNICHE

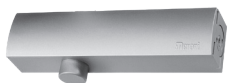
Forza regolabile (*)	EN 2-3-4-5
Massima larghezza porta	EN 2 mm 850 EN 3 mm 950 EN 4 mm 1100 EN 5 mm 1250
Peso porta	EN 2 Kg 25 ÷ 45 EN 3 Kg 45 ÷ 60 EN 4 Kg 60 ÷ 80 EN 5 Kg 80 ÷ 110
Esecuzione per porta	DIN destro DIN sinistro
Velocità di chiusura e colpo finale regolabili da 2 valvole indipendenti	180° - 10° 10° - 0°
Dimensioni	Lunghezza mm 236 Larghezza mm 55 Altezza mm 46
Confezione	Scatola da 1 pz
Peso (inclusa confezione)	Kg 2,54
Fornito con	6 viti di fissaggio per legno 6 viti di fissaggio per metallo

(*) Con braccio a slitta la forza (EN) diminuisce di 1 livello (circa 30%)

TECHNICAL FEATURES

Adjustable closing power (*)	EN 2-3-4-5
Maximum door width	EN 2 mm 850 EN 3 mm 950 EN 4 mm 1100 EN 5 mm 1250
Door weight	EN 2 Kg 25 ÷ 45 EN 3 Kg 45 ÷ 60 EN 4 Kg 60 ÷ 80 EN 5 Kg 80 ÷ 110
Non - handed	DIN right DIN left
Adjustable closing and final latch speed by means of 2 independent valves	180° - 10° 10° - 0°
Dimensions	Length mm 236 Width mm 55 Height mm 46
Packaging	Boxed in 1 pc
Weight (box included)	Kg 2,54
Supplied with	6 fixing screws for wood 6 fixing screws for metal

(*) With the sliding arm the force (EN) decreases of 1 power level (about 30%)



DADC510	DC510	DC510	€ 110,14
	FORZA EN 2	POWER EN 2	
02	Fissa	Power size	
	BRACCIO	ARM	
HS	A a slitta con fermo	Sliding arm hold open	
	FINITURE	FINISHES	
NA	Verniciato argento	Silver coating	
NE	Verniciato nero	Black coating	
	CONFEZIONI	PACKAGING	
	Scatola da 1 pz	Boxed in 1 pc	

CARATTERISTICHE TECNICHE

TECHNICAL FEATURES

Forza fissa	EN 2	Power size	EN 2
Massima larghezza porta	EN 2 mm 850	Maximum door width	EN 2 mm 850
Peso porta	EN 2 Kg 25 ÷ 45	Door weight	EN 2 Kg 25 ÷ 45
Esecuzione per porta	DIN destro DIN sinistro	Non - handed	DIN right DIN left
Velocità di chiusura e colpo finale regolabili da 2 valvole indipendenti	120° - 10° 10° - 0°	Adjustable closing and final latch speed by means of 2 independent valves	120° - 10° 10° - 0°
Dimensioni	Lunghezza mm 275 Larghezza mm 32 Altezza mm 62	Dimensions	Length 10 53/64" Width 1 17/64" Height 2 7/16"
Confezione	Scatola da 1 pz	Packaging	Boxed in 1 pc
Peso (inclusa confezione)	Kg 1,80	Weight (box included)	Kg 1,80
Fornito con	6 viti di fissaggio per legno 6 viti di fissaggio per metallo	Supplied with	6 fixing screws for wood 6 fixing screws for metal



DADC550	DC550	DC550	€ 142,03
	FORZA EN 2-3-4	POWER EN 2-3-4	
24	Regolabile tramite molla	Adjustable by springs	
	BRACCIO	ARM	
HS	A a slitta con fermo	Sliding arm hold open	
	FINITURE	FINISHES	
NA	Verniciato argento	Silver coating	
NE	Verniciato nero	Black coating	
	CONFEZIONI	PACKAGING	
	Scatola da 1 pz	Boxed in 1 pc	

CARATTERISTICHE TECNICHE

TECHNICAL FEATURES

Forza regolabile	EN 2-3-4	Adjustable closing power	EN 2-3-4
Massima larghezza porta	EN 2 mm 850 EN 3 mm 950 EN 4 mm 1100	Maximum door width	EN 2 mm 850 EN 3 mm 950 EN 4 mm 1100
Peso porta	EN 2 Kg 25 ÷ 45 EN 3 Kg 45 ÷ 60 EN 4 Kg 60 ÷ 80	Door weight	EN 2 Kg 25 ÷ 45 EN 3 Kg 45 ÷ 60 EN 4 Kg 60 ÷ 80
Attenzione solo per apertura 90°	EN 5 mm 1250 EN 5 Kg 80 ÷ 100	Attention only for 90° opening	EN 5 mm 1250 EN 5 Kg 80 ÷ 100
Esecuzione per porta	DIN destro DIN sinistro	Non - handed	DIN right DIN left
Velocità di chiusura e colpo finale regolabili da 2 valvole indipendenti	120° - 10° 10° - 0°	Adjustable closing and final latch speed by means of 2 independent valves	120° - 10° 10° - 0°
Dimensioni		Dimensions	
Corpo	Lunghezza mm 255	Body	Length mm 255
Piastra	Lunghezza mm 300	Plate	Length mm 300
	Larghezza mm 37		Width mm 37
	Altezza mm 75		Height mm 75
Confezione	Scatola da 1 pz	Packaging	Boxed in 1 pc
Peso (inclusa confezione) Kg	2,20	Weight (box included)	Kg 2,20
Fornito con	6 viti di fissaggio per legno 6 viti di fissaggio per metallo	Supplied with	6 fixing screws for wood 6 fixing screws for metal





DADA130ARST

Braccio standard

Standard arm

Per Art. 130

For Art. 130

DADA110ARST

Per Art. 150

For Art. 150



DADA310ARST

Per Art. 210-310

For Art. 210-310

FINITURE

FINITURE

NA

Verniciato argento

Silver coating

NE

Verniciato nero

Black coating



DADA130ARHO

Braccio con fermo

Hold open arm

Per Art. 130

For Art. 130

DADA110ARHO

Per Art. 150

For Art. 150



DADA310ARHO

Per Art. 210-310

For Art. 210-310

FINITURE

FINITURE

NA

Verniciato argento

Silver coating

NE

Verniciato nero

Black coating



DADA130ARHS

Braccio a slitta con fermo

Sliding arm hold open

Per Art. 130

For Art. 130

DADA310ARHS

Per Art. 150-210-310

For Art. 150-210-310

FINITURE

FINITURE

NA

Verniciato argento

Silver coating

NE

Verniciato nero

Black coating

	BRACCIO STANDARD STANDARD ARM			BRACCIO CON FERMO HOLD OPEN ARM			BRACCIO A SLITTA CON FERMO SLIDING ARM HOLD OPEN	
	110ARST	130ARST	310ARST	110ARHO	130ARHO	310ARHO	130ARHS	310ARHS
DC130		✓			✓		✓	
DC150	✓			✓	✓			✓
DC210			✓			✓		✓
DC310			✓			✓		✓

ATTENZIONE: l'utilizzo del braccio a slitta comporta una diminuzione di forza pari a 1 grado.
ATTENTION: the use of a sliding arm results in a reduction of 1 power level.





Chiudiporta a pavimento
Floor springs

COD.	TIPOLOGIA	PAG.
FS880	CHIUDIORTA A PAVIMENTO FLOOR SPRINGS	90
FS890	CHIUDIORTA A PAVIMENTO FLOOR SPRINGS	91
FS980	CHIUDIORTA A PAVIMENTO FLOOR SPRINGS	92
FS990	CHIUDIORTA A PAVIMENTO FLOOR SPRINGS	93
-	ACCESSORI CHIUDIORTA A PAVIMENTO FLOOR SPRINGS ACCESSORIES	94

DAFS880	FS880 per porta in vetro	<i>FS880 for glass door</i>
	FORZA	POWER
03	Fissa EN3	<i>Size EN3</i>
	FERMO	HOLD OPEN
	Senza fermo	<i>Non hold open</i>
90	Fermo 90°	<i>Hold open 90°</i>
	FINITURE	FINISHES
2B	Inox satinato	<i>Matt inox</i>
NE	Nero	<i>Black</i>
	ACCESSORI IN DOTAZIONE	INCLUDED ACCESSORIES
	1 piastra + accessori fissaggio	<i>1 plate + fixing accessories</i>
	CONFEZIONI	PACKAGING
	Scatola da 1 pz	<i>Boxed in 1 pc</i>

CARATTERISTICHE TECNICHE FS880

TECHNICAL FEATURES FS880

Forza fissa	EN 3	<i>Power size</i>	EN 3
Massima larghezza porta	850 - 950 mm	<i>Maximum door width</i>	850 - 950 mm
Peso porta	Max 100 Kg	<i>Door weight</i>	Max 100 Kg
Spessore porta	8 - 13 mm	<i>Door thickness</i>	8 - 13 mm
Temperatura d'esercizio	-20°C / +50°C	<i>Operating temperature</i>	-20°C / +50°C
Esecuzione per porta battente Esecuzione per porta a ventola	DIN destro - DIN sinistro Si	<i>Non - Handed Double action door</i>	<i>DIN right - DIN left Yes</i>
Velocità di chiusura regolabile	150° - 10°	<i>Adjustable closing speed</i>	150° - 10°
Velocità colpo finale regolabile	10° - 0°	<i>Adjustable braking speed</i>	10° - 0°
Angolo di apertura	Max 150°	<i>Angle of opening</i>	Max 150°
Angolo di fermo porta	90° Versione senza fermo su richiesta	<i>Hold open</i>	90° <i>Non hold open version on request</i>
Finiture standard cover	Inox satinato Inox cromo lucido	<i>Cover standard finishes</i>	<i>Matt inox Chrome polished inox</i>
Dimensioni (carter incluso)	Lunghezza 186,5 mm Altezza 71 mm Spessore 40 mm	<i>Dimensions (cover included)</i>	<i>Length 186,5 mm Height 71 mm Thickness 40 mm</i>
Confezione	Scatola da 1 pz	<i>Packaging</i>	<i>Boxed in 1 pc</i>
Peso (inclusa confezione)	Kg 2,10	<i>Weight (box included)</i>	Kg 2,10



DAFS890	FS890 per porta in vetro	FS890 for glass door
	FORZA	POWER
05	Fissa EN5	Size EN5
	FERMO	HOLD OPEN
	Senza fermo	Non hold open
90	Fermo 90°	Hold open 90°
	FINITURE	FINISHES
2B	Inox satinato	Matt inox
	ACCESSORI IN DOTAZIONE	INCLUDED ACCESSORIES
	1 piastra + accessori fissaggio	1 plate + fixing accessories
	CONFEZIONI	PACKAGING
	Scatola da 1 pz	Boxed in 1 pc

CARATTERISTICHE TECNICHE FS890

TECHNICAL FEATURES FS890

Forza fissa	EN 5	Power size	EN 5
Massima larghezza porta	1100 - 1250 mm	Maximum door width	1100 - 1250 mm
Peso porta	Max 100 Kg	Door weight	Max 100 Kg
Spessore porta	10 - 15 mm	Door thickness	10 - 15 mm
Temperatura d'esercizio	-20°C / +50°C	Operating temperature	-20°C / +50°C
Esecuzione per porta battente Esecuzione per porta a ventola	DIN destro - DIN sinistro Si	Non - Handed Double action door	DIN right - DIN left Yes
Velocità di chiusura regolabile	150° - 10°	Adjustable closing speed	150° - 10°
Velocità colpo finale regolabile	10° - 0°	Adjustable braking speed	10° - 0°
Angolo di apertura	Max 150°	Angle of opening	Max 150°
Angolo di fermo porta	90° Versione senza fermo su richiesta	Hold open	90° Non hold open version on request
Finiture standard cover	Inox satinato Inox cromo lucido	Cover standard finishes	Matt inox Chrome polished inox
Dimensioni (carter incluso)	Lunghezza 197,5 mm Altezza 80 mm Spessore 45 mm	Dimensions (cover included)	Length 197,5 mm Height 80 mm Thickness 45 mm
Confezione	Scatola da 1 pz	Packaging	Boxed in 1 pc
Peso (inclusa confezione)	Kg 2,98	Weight (box included)	Kg 2,98



DAFS980	FS980 per porta in legno e alluminio	<i>FS980 for glass and aluminium door</i>
	FORZA	POWER
03	Fissa EN3	<i>Size EN3</i>
	FERMO	HOLD OPEN
	Senza fermo	<i>Non hold open</i>
90	Fermo 90°	<i>Hold open 90°</i>
	FINITURE	FINISHES
2B	Inox satinato	<i>Matt inox</i>
	ACCESSORI IN DOTAZIONE	INCLUDED ACCESSORIES
	1 perno regolabile + acces. fissaggio	<i>1 adjustable pivot + fixing accessories</i>
	CONFEZIONI	PACKAGING
	Scatola da 1 pz	<i>Boxed in 1 pc</i>

CARATTERISTICHE TECNICHE FS980

TECHNICAL FEATURES FS980

Forza fissa	EN 3	<i>Power size</i>	EN 3
Massima larghezza porta	850 - 950 mm	<i>Maximum door width</i>	850 - 950 mm
Peso porta	Max 100 Kg	<i>Door weight</i>	Max 100 Kg
Spessore porta	≥40 mm	<i>Door thickness</i>	≥40 mm
Temperatura d'esercizio	-20°C / +50°C	<i>Operating temperature</i>	-20°C / +50°C
Esecuzione per porta battente Esecuzione per porta a ventola	DIN destro - DIN sinistro Si	<i>Non - Handed Double action door</i>	<i>DIN right - DIN left Yes</i>
Velocità di chiusura regolabile	150° - 10°	<i>Adjustable closing speed</i>	150° - 10°
Velocità colpo finale regolabile	10° - 0°	<i>Adjustable braking speed</i>	10° - 0°
Angolo di apertura	Max 150°	<i>Angle of opening</i>	Max 150°
Angolo di fermo porta	90° Versione senza fermo su richiesta	<i>Hold open</i>	90° <i>Non hold open version on request</i>
Finitura standard	Inox satinato	<i>Standard finish</i>	<i>Matt inox</i>
Dimensioni	Lunghezza 181 mm Altezza 56 mm Spessore 32 mm	<i>Dimensions</i>	<i>Length 181 mm Height 56 mm Thickness 32 mm</i>
Confezione	Scatola da 1 pz	<i>Packaging</i>	<i>Boxed in 1 pc</i>
Peso (inclusa confezione)	Kg 2,54	<i>Weight (box included)</i>	<i>Kg 2,54</i>



DAFS990	FS990 per porta in legno e alluminio	<i>FS990 for glass and aluminium door</i>
	FORZA	POWER
05	Fissa EN5	<i>Size EN5</i>
	FERMO	HOLD OPEN
	Senza fermo	<i>Non hold open</i>
90	Fermo 90°	<i>Hold open 90°</i>
	FINITURE	FINISHES
2B	Inox satinato	<i>Matt inox</i>
	ACCESSORI IN DOTAZIONE	INCLUDED ACCESSORIES
	1 perno regolabile + acces. fissaggio	<i>1 adjustable pivot + fixing accessories</i>
	CONFEZIONI	PACKAGING
	Scatola da 1 pz	<i>Boxed in 1 pc</i>

CARATTERISTICHE TECNICHE FS990

TECHNICAL FEATURES FS990

Forza fissa	EN 5	<i>Power size</i>	EN 5
Massima larghezza porta	1100 - 1250 mm	<i>Maximum door width</i>	1100 - 1250 mm
Peso porta	Max 100 Kg	<i>Door weight</i>	Max 100 Kg
Spessore porta	≥50 mm	<i>Door thickness</i>	≥50 mm
Temperatura d'esercizio	-20°C / +50°C	<i>Operating temperature</i>	-20°C / +50°C
Esecuzione per porta battente Esecuzione per porta a ventola	DIN destro - DIN sinistro Si	<i>Non - Handed Double action door</i>	<i>DIN right - DIN left Yes</i>
Velocità di chiusura regolabile	150° - 10°	<i>Adjustable closing speed</i>	150° - 10°
Velocità colpo finale regolabile	10° - 0°	<i>Adjustable braking speed</i>	10° - 0°
Angolo di apertura	Max 150°	<i>Angle of opening</i>	Max 150°
Angolo di fermo porta	90° Versione senza fermo su richiesta	<i>Hold open</i>	90° <i>Non hold open version on request</i>
Finitura standard	Inox satinato	<i>Standard finish</i>	<i>Matt inox</i>
Dimensioni	Lunghezza 184 mm Altezza 64 mm Spessore 40 mm	<i>Dimensions</i>	<i>Length 184 mm Height 64 mm Thickness 40 mm</i>
Confezione	Scatola da 1 pz	<i>Packaging</i>	<i>Boxed in 1 pc</i>
Peso (inclusa confezione)	Kg 2,80	<i>Weight (box included)</i>	<i>Kg 2,80</i>

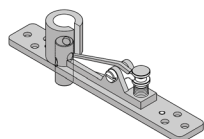




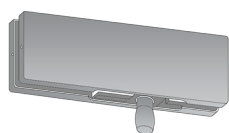
DAHG880	Cerniera per alto	<i>Top patch</i>
FINITURE		FINISHES
2B	Inox satinato	<i>Matt inox</i>
NE	Nero	<i>Black</i>
CONFEZIONI		PACKAGING
	Scatola da 1 pz	<i>Boxed in 1 pc</i>



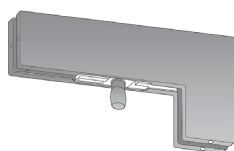
DAPF880	Perno a scomparsa per cerniera per muro, legno e alluminio	<i>Concealed pivot for hinge for wall, wood and aluminium</i>
DAPF880R	Perno regolabile per cerniera per muro, legno e alluminio	<i>Adjustable pivot for hinge for wall, wood and aluminium</i>



FINITURE		FINISHES
2B	Inox satinato	<i>Matt inox</i>



DAHG880O	Cerniera superiore per alto per applicazione vetro/vetro	<i>Overhead top patch for application on glass/glass</i>
DAHG880OL	Cerniera superiore per alto Angolare per vetro/vetro/vetro	<i>Overhead top patch Angular patch for glass/glass/glass</i>



FINITURE		FINISHES
2B	Inox satinato	<i>Matt inox</i>
CONFEZIONI		PACKAGING
	Scatola da 1 pz	<i>Boxed in 1 pc</i>





Serrature elettroniche per mobile

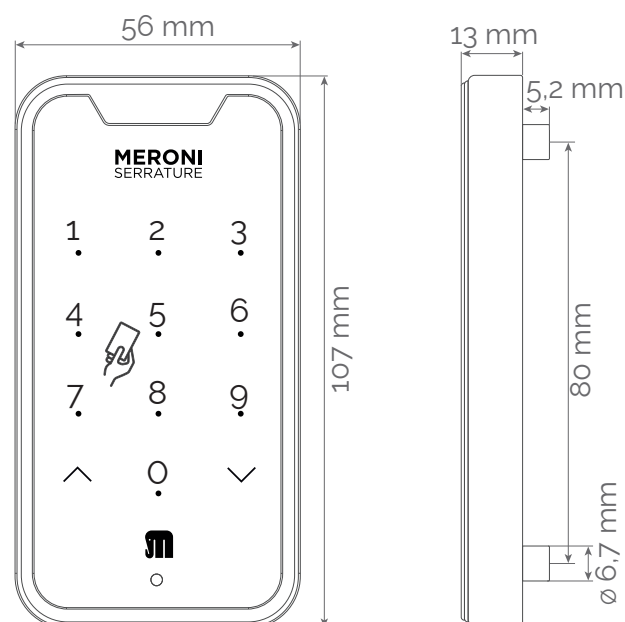
Electronic furniture locks

COD.	TIPOLOGIA	PAG.
EF35	SERRATURA ELETTRONICA PER MOBILE ELECTRONIC FURNITURE LOCK	98
EF51	SERRATURA ELETTRONICA PER MOBILE ELECTRONIC FURNITURE LOCK	99

EF35 C1	W-PAD rfid Serratura elettronica per mobile	W-PAD rfid Electronic lock for furniture
	APPLICAZIONE	APPLICATION
W	Legno	Wood
	SPESSORI (mm)	THICKNESS (mm)
16	16-20	16-20
	AUTENTICAZIONE	AUTHENTICATION MODE
KM	Mifare e tastiera con password	Mifare and keypad with code
	FINITURE	FINISHES
	Display nero con tastiera e cartella posteriore in polimero nero	Black display with keypad and black polymer rear cover
	FUNZIONAMENTO	OPERATION
	Public (utenza multipla)	Public (multi-user)
	Senza batterie	Without batteries
	CONFEZIONE	PACKAGING
I	Multipla di 5 pz	Boxed in 5 pcs

BEST SELLER

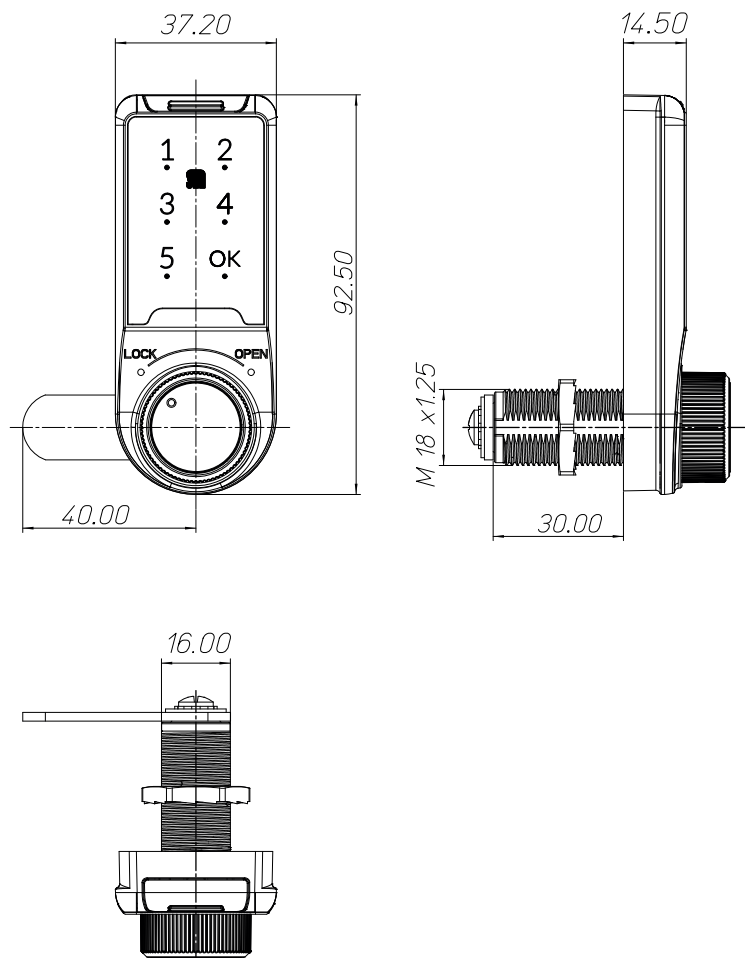
EF35C1 W 16 KM I



EF51 C1	W-PAD knob Serratura elettronica per mobile	W-PAD knob Electronic lock for furniture
	APPLICAZIONE	APPLICATION
W	Legno	Wood
	SPESSORI (mm)	THICKNESS (mm)
18	18-20	18-20
	AUTENTICAZIONE	AUTHENTICATION MODE
KB	Tastiera con codice	Keypad password
	FINITURE	FINISHES
6D	Cromo opaco	Mat chrome
	FUNZIONAMENTO	OPERATION
	Privato (utenza singola)	Private (single user)
	Senza batterie	Without batteries
	CONFEZIONE	PACKAGING
I	Industria 100 pz	Bulk in 100 pcs

BEST SELLER

EF51C1 W 18 KB 6D I





Serrature a combinazione Combination locks

COD.	TIPOLOGIA	PAG.
1051U	SERRATURA A COMBINAZIONE COMBINATION LOCK	102
1051	SERRATURA A COMBINAZIONE COMBINATION LOCK	103
1033	SERRATURA A COMBINAZIONE COMBINATION LOCK	104

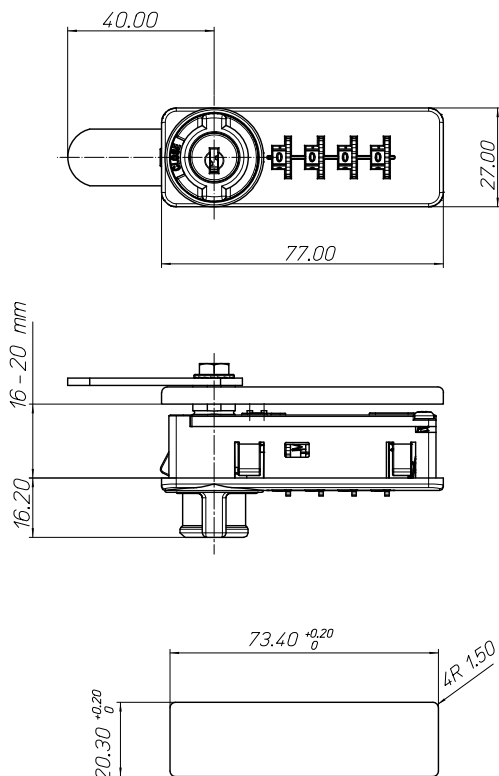
1051	Serratura a 4 cifre con combinazione meccanica	Mechanical 4 digits combination lock
	APPLICAZIONE	APPLICATION
U	Universale - metallo, vetro, legno	Universal - metal, glass, wood
	PROFILO	PROFILE
C	MC	MC
	LINEA	LINE
P	Polimero	Polymer
	SPessori (mm)	THICKNESS (mm)
20	0,5 - 20	0,5 - 20
	VERSIONI	VERSIONS
R	Destra	Right
L	Sinistra	Left
	FINITURE	FINISHES
NE	Polimero nero	Black polymer
NA	Polimero argento	Silver polymer
	CIFRATURA	KEY CHANGE
A	KA chiavi uguali	KA keyed alike
	LEVETTE	CAMS
40	Levetta piana A40	Flat cam A40
	FUNZIONAMENTO	OPERATION
	Public (utenza multipla)	Public (multi-user)
	CONFEZIONE	PACKAGING
I	Industria 100 pz	Bulk in 100 pcs

* Dispositivo di emergenza per il recupero codice, fornito solo su richiesta.

* *Emergency tool for code recovery, provided only on request.*

BEST SELLER

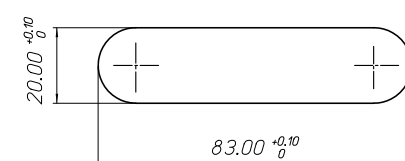
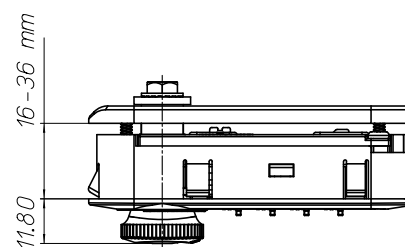
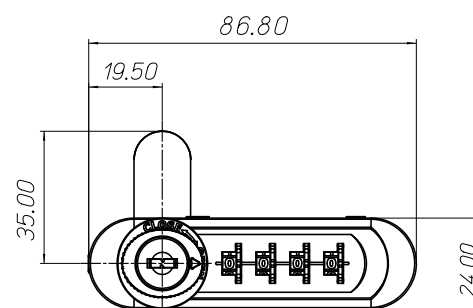
1051 U C P 20 R NE A 40 I



1051	Serratura a 4 cifre con combinazione meccanica	Mechanical 4 digits combination lock
	APPLICAZIONE	APPLICATION
W	Legno	Wood
M	Metallo	Metal
G	Vetro	Glass
	PROFILO	PROFILE
6	M6	M6
	LINEA	LINE
P	Polimero	Polymer
M	Metallo	Metal
	SPESSORI (mm)	THICKNESS (mm)
01	0,5-1 per metallo	0,5-1 for metal
16	16-20 per legno	16-20 for wood
	VERSIONI	VERSIONS
R	Destra	Right
L	Sinistra	Left
	FINITURE	FINISHES
NE	Polimero nero (solo tipologia P)	Black polymer (only P type)
6D	Cromo opaco (solo tipologia M)	Matt chrome (only M type)
	CIFRATURA	KEY CHANGE
A	KA	KA
	LEVETTE	CAMS
35	Levetta piana A35	Flat cam A35
	FUNZIONAMENTO	OPERATION
	Public (utenza multipla)	Public (multi-user)
	CONFEZIONE	PACKAGING
I	Industria 100 pz	Bulk in 100 pcs

* Dispositivo di emergenza per il recupero codice, fornita solo su richiesta.

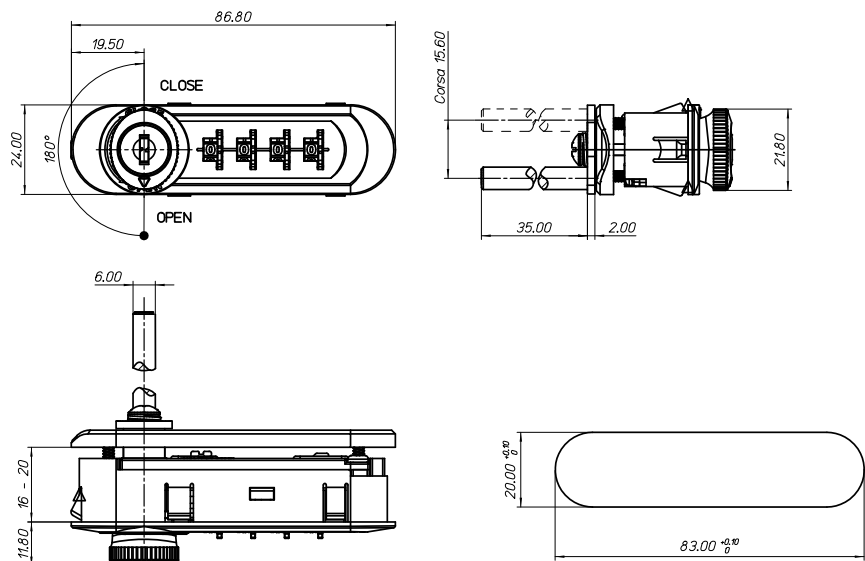
* *Emergency tool for code recovery, provided only on request.*



1033	Serratura a 4 cifre con combinazione meccanica	Mechanical 4 digits combination lock
	APPLICAZIONE	APPLICATION
W	Legno	Wood
M	Metallo	Metal
	PROFILO	PROFILE
6	M6	M6
	LINEA	LINE
P	Polimero	Polymer
M	Metallo	Metal
	SPessori (mm)	THICKNESS (mm)
01	0,5-1 per metallo	0,5-1 for metal
16	16-20 per legno	16-20 for wood
	VERSIONI	VERSIONS
R	Destra	Right
L	Sinistra	Left
	FINITURE	FINISHES
NE	Polimero nero (solo tipologia P)	Black polymer (only P type)
6D	Cromo opaco (solo tipologia M)	Matt chrome (only M type)
	CIFRATURA	KEY CHANGE
A	KA	KA
	PERNI	PINS
35	Perno C35	Pin C35
	FUNZIONAMENTO	OPERATION
	Public (utenza multipla)	Public (multi-user)
	CONFEZIONE	PACKAGING
I	Industria 100 pz	Bulk in 100 pcs

* Dispositivo di emergenza per il recupero codice, fornita solo su richiesta.

* Emergency tool for code recovery, provided only on request.





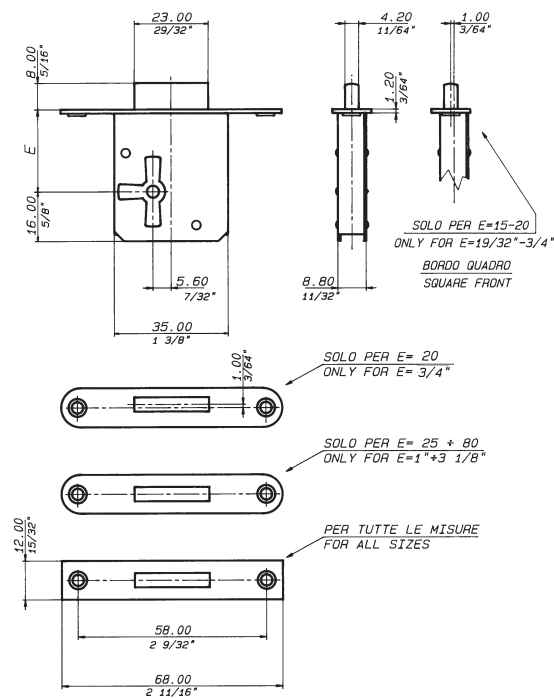


Serrature per mobile

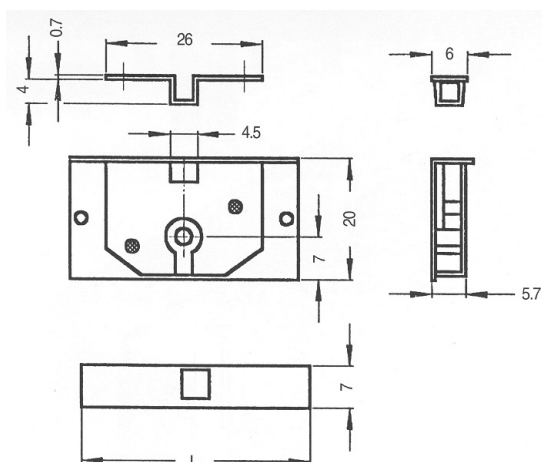
Furniture locks

COD.	TIPOLOGIA	PAG.
MPE	SERRATURA DA INFILARE MORTISE LOCK	108
M28	SERRATURA PER COFANETTI CASKETS LOCK	109
M32	SERRATURA DA INFILARE MORTISE LOCK	110
M42	SERRATURA DA APPLICARE SCREW-ON LOCK	111
M67	SERRATURA DA INCASTRARE BORE-IN LOCK	112
M84	SERRATURA DA APPLICARE SCREW-ON LOCK	113
M85	SERRATURA DA APPLICARE SCREW-ON LOCK	114
M86R	SERRATURA DA APPLICARE SCREW-ON LOCK	115
M87R	SERRATURA DA APPLICARE SCREW-ON LOCK	116
M93	SERRATURA DA APPLICARE SCREW-ON LOCK	117
M98	SERRATURA DA APPLICARE SCREW-ON LOCK	118

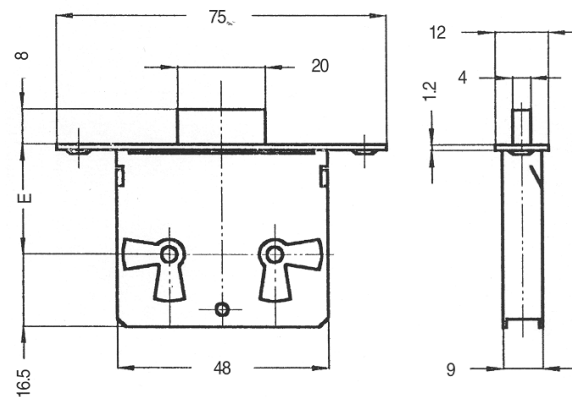
MPE	Perfect mm 20 ÷ 30 senza chiave	Perfect mm 20 ÷ 30 without key
	BORDO (acciaio ottonato)	FOREND (brass plated steel)
T	Tondo	Round
	FUNZIONAMENTO	OPERATION
	Rotazione 360°	Rotating 360°
	CHIAVE	KEY
	Senza chiave	Without key
CC	Art.699 nichelata	Art.699 nickel plated
	ENTRATA	BACKSET
20	mm 20 *	mm 20 *
25	mm 25	mm 25
30	mm 30	mm 30
35	mm 35	mm 35
40	mm 40	mm 40
50	mm 50	mm 50
60	mm 60	mm 60
70	mm 70	mm 70
80	mm 80	mm 80
	APPLICAZIONE	APPLICATION
	Antina destra e cassetto	Right hand door and drawer
S	Antina sinistra	Left hand door
	CONFEZIONE	PACKAGING
	Commercio 20 pz	Boxed in 20 pcs
I	Industria 100 pz	Bulk in 100 pcs
* Disponibile solo per applicazione destra		* Available only for right application



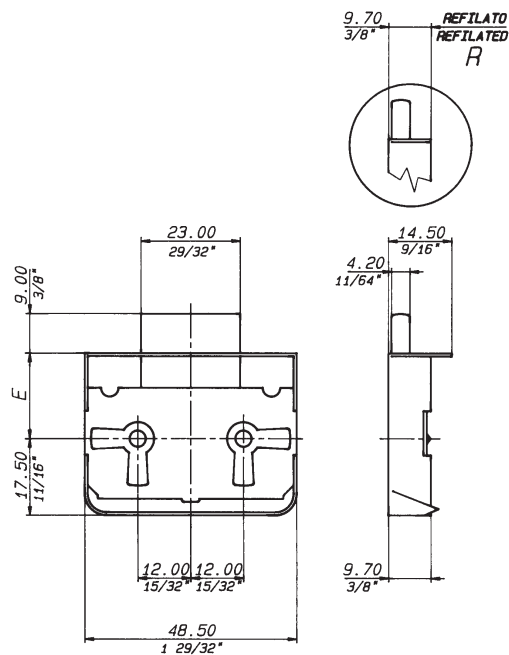
M28	28 senza chiave	28 without key
	SCATOLA (acciaio)	BODY (steel)
F	Ferro grezzo	Rough
OT	Ottonato	Brass plated
	FUNZIONAMENTO	OPERATION
	Rotazione 360°	Rotating 360°
	ENTRATA	BACKSET
40	mm 40	mm 40
50	mm 50	mm 50
	CHIAVE	KEY
Q	Senza chiave con controbordo	Without key with striking plate
604OT	Art.604/OT con controbordo	Art.604/OT with striking plate
	CONFEZIONE	PACKAGING
	Commercio 20 pz	Boxed in 20 pcs
I	Industria 100 pz	Bulk in 100 pcs



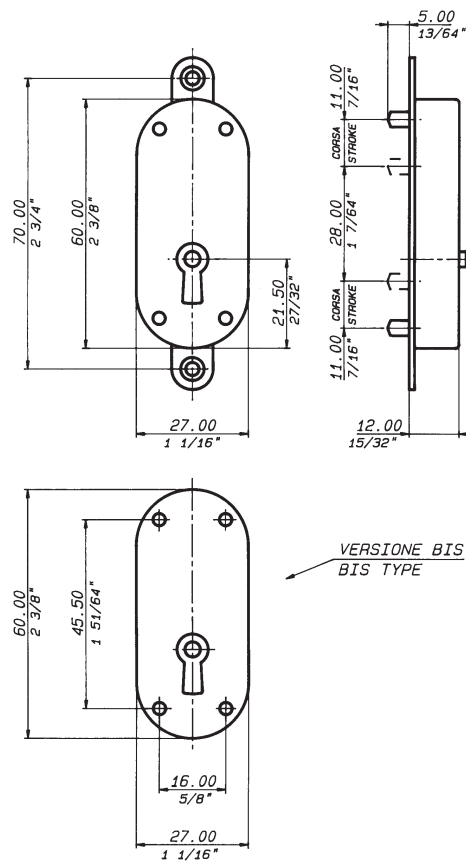
M32	53 mm 20 ÷ 30 senza chiave	53 mm 20 ÷ 30 without key
	BORDO (acciaio)	FOREND (steel)
	Quadro	Square
T	Tondo	Round
	FUNZIONAMENTO	OPERATION
	Rotazione 360°	Rotating 360°
	FINITURE	FINISHES
FE	Ferro grezzo	Rough steel
	Ottonato	Brass plated
	ENTRATA	BACKSET
20	mm 20	mm 20
25	mm 25	mm 25
30	mm 30	mm 30
35	mm 35	mm 35
40	mm 40	mm 40
45	mm 45	mm 45
50	mm 50	mm 50
	CHIAVE	KEY
Q	Senza chiave	Without key
079N	Art.79 nichelato	Art.79 nickel plated
	CONFEZIONE	PACKAGING
	Commercio 20 pz	Boxed in 20 pcs
I	Industria 100 pz	Bulk in 100 pcs



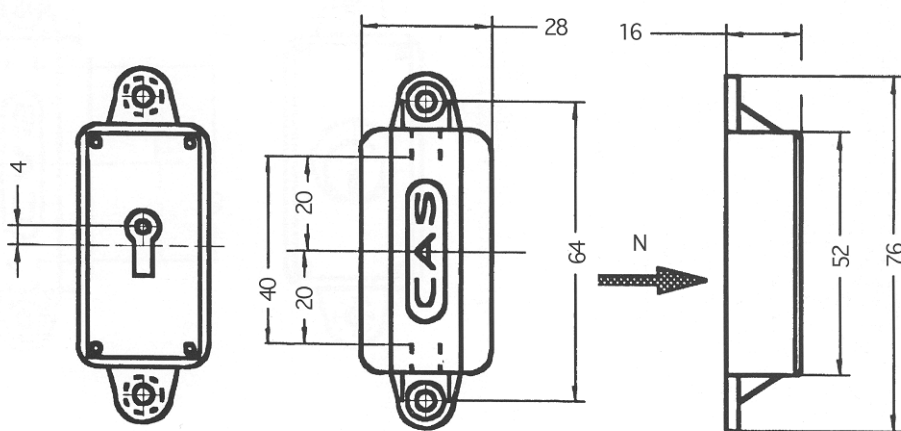
M42	42 mm 15 + 30 senza chiave	42 mm 15 + 30 without key
	SCATOLA (acciaio)	BODY (steel)
	Standard	Standard
R	Refilata	Refilated
	FINITURE	FINISHES
	Grezzo	Rough
N	Nichelato	Nickel plated
OT	Ottonato	Brass plated
	FUNZIONAMENTO	OPERATION
	Rotazione 360°	Rotating 360°
	CHIAVE	KEY
	Senza chiave	Without key
CC	Art.699 nichelato	Art.699 nickel plated
	ENTRATA	BACKSET
20	mm 20	mm 20
25	mm 25	mm 25
30	mm 30	mm 30
35	mm 35	mm 35
40	mm 40	mm 40
45	mm 45	mm 45
50	mm 50	mm 50
60	mm 60	mm 60
70	mm 70	mm 70
90	mm 90	mm 90
	APPLICAZIONE	APPLICATION
	Antina destra-sinistra e cassetto	Right hand-Left hand door and drawer
	CONFEZIONE	PACKAGING
	Commercio 20 pz	Boxed in 20 pcs
I	Industria 200 pz	Bulk in 200 pcs



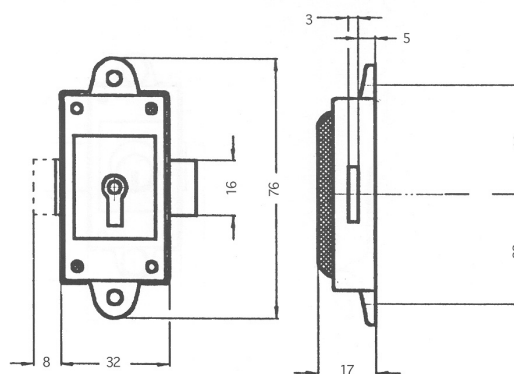
M67	67 solo serratura	67 lock only
	SCATOLA (acciaio)	BODY (steel)
	FUNZIONAMENTO	OPERATION
	Rotazione 360°	Rotating 360°
	VERSIONE	TYPE
	Standard	Standard
B	Bis (senza alette di fissaggio)	Bis (without external fixing slots)
	CHIAVE	KEY
	Senza chiave	Without key
	ACCESSORI	ACCESSORIES
	Senza accessori	Without accessories
CC	1 art.699 nichelato 1 placca Art.820 4 cavallotti Art.827 2 contropiastre Art.828	1 item 699 nickel plated 1 plate Art.820 4 saddles Art.827 2 striking plates Art.828
	APPLICAZIONE	APPLICATION
	Antina destra	Right hand door
S	Antina sinistra	Left hand door
	CONFEZIONE	PACKAGING
	Commercio 20 pz	Boxed in 20 pcs
I	Industria 150 pz	Bulk in 150 pcs



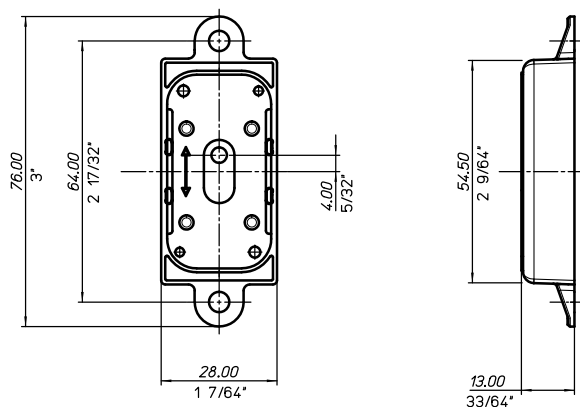
M84	Solo serratura	Only lock
	FISSAGGIO	FIXING
	423 N a vite	423 N screw-on
A	422 N a pressione	422 N press-on
	SCATOLA (zama)	BODY (die cast)
N	Nichelato	Nickel plated
OT	Ottonato	Brass plated
	APPLICAZIONE	APPLICATION
gD	Antina destra	Right hand door
gS	Antina sinistra	Left hand door
	CHIAVE	KEY
Q	Senza chiave	Without key
	CONFEZIONE	PACKAGING
	Commercio 20 pz	Boxed in 20 pcs
I	Industria 100 pz	Bulk in 100 pcs



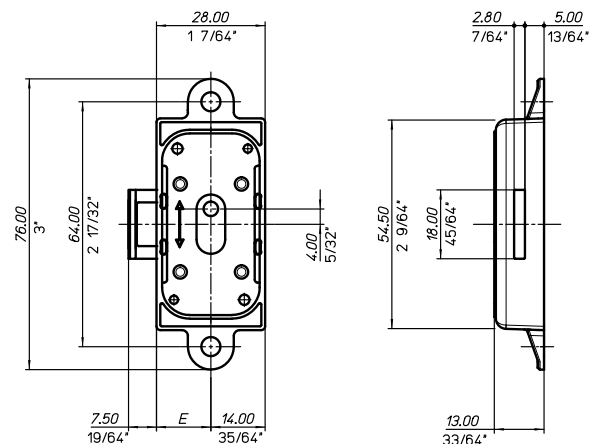
M85	Solo serratura	Only lock
	FISSAGGIO	FIXING
	223 N a vite	223 N screw-on
A	222 N a pressione	222 N press-on
	SCATOLA (zama)	BODY (die cast)
N	Nichelato	Nickel plated
OT	Ottonato	Brass plated
	CATENACCIO	BOLT
	Standard	Standard
CF	A filo	Cutted
48	mm 48	mm 48
55	mm 55	mm 55
	APPLICAZIONE	APPLICATION
	Antina destra	Right hand door
S	Antina sinistra	Left hand door
	CHIAVE	KEY
Q	Senza chiave	Without key
079N	Art.79 nichelato	Art.79 nickel plated
	CONFEZIONE	PACKAGING
	Commercio 20 pz	Boxed in 20 pcs
I	Industria 100 pz	Bulk in 100 pcs



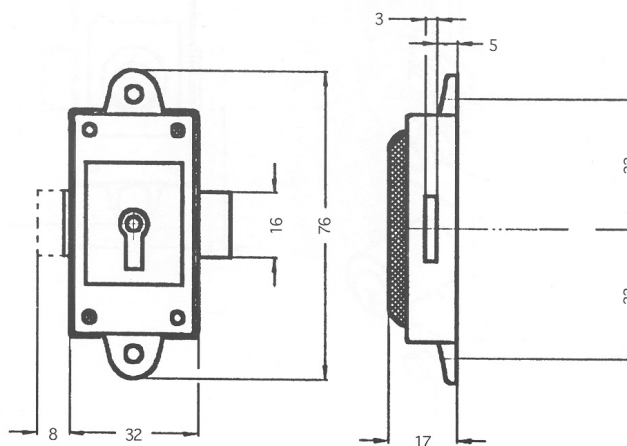
M86R	86/R solo serratura	86/R lock only
	FISSAGGIO	FIXING
	A vite	Screw-on
A	A pressione	Press-on
	SCATOLA (zama)	BODY (die cast)
N	Nichelato	Nickel plated
OT	Ottonato	Brass plated
	FUNZIONAMENTO	OPERATION
	Rotazione 360°	Rotating 360°
	CHIAVE	KEY
	Senza chiave	Without key
	APPLICAZIONE	APPLICATION
	Antina destra e sinistra	Right hand and Left hand door
	CONFEZIONE	PACKAGING
	Commercio 20 pz	Boxed in 20 pcs
I	Industria 200 pz	Bulk in 200 pcs



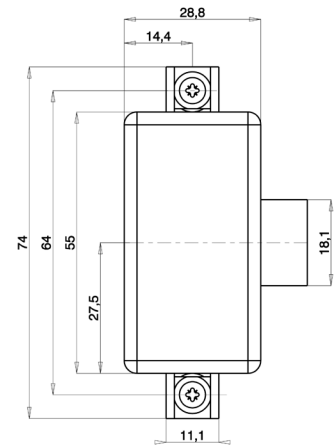
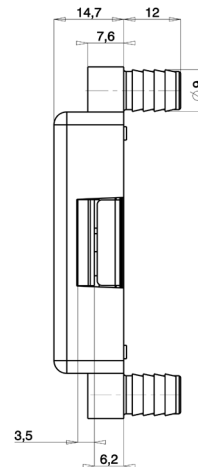
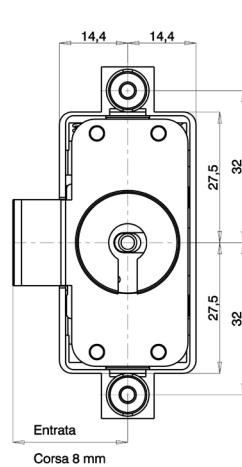
M87R	87/R mm 15 + 20 solo serratura	87/R mm 15 + 20 lock only
	FISSAGGIO	FIXING
	A vite	Screw-on
A	A pressione	Press-on
	SCATOLA (zama)	BODY (die cast)
N	Nichelato	Nickel plated
OT	Ottonato	Brass plated
	FUNZIONAMENTO	OPERATION
	Rotazione 360°	Rotating 360°
	CHIAVE	KEY
	Senza chiave	Without key
	ENTRATA	BACKSET
15	mm 15	mm 15
20	mm 20	mm 20
25	mm 25	mm 25
30	mm 30	mm 30
	APPLICAZIONE	APPLICATION
	Antina destra e sinistra	Right hand and Left hand door
	CONFEZIONE	PACKAGING
	Commercio 20 pz	Boxed in 20 pcs
I	Industria 200 pz	Bulk in 200 pcs



M93	Solo serratura	Only lock
	FISSAGGIO	FIXING
	225 N a vite	225 N screw-on
A	224 N a pressione	224 N press-on
	SCATOLA (polimero)	BODY (polymer)
W	Bianco	White
B	Marrone	Brown
	FUNZIONAMENTO	OPERATION
	Rotazione 360°	Rotating 360°
	CHIAVE	KEY
Q	Senza chiave	Without key
	CONFEZIONE	PACKAGING
	Commercio 10 pz	Boxed in 10 pcs
I	Industria 100 pz	Bulk in 100 pcs



Mg8	Solo serratura	Only lock
	FISSAGGIO	FIXING
	215 N a vite	215 N screw-on
A	214 N a pressione	214 N press-on
	SCATOLA (zama)	BODY (die cast)
N	Nichelato	Nickel plated
OT	Ottonato	Brass plated
	CATENACCIO	BOLT
CF	A filo	Cutted
15	mm 15	mm 15
20	mm 20	mm 20
48	mm 48	mm 48
55	mm 55	mm 55
	APPLICAZIONE	APPLICATION
gD	Antina destra	Right hand door
gS	Antina sinistra	Left hand door
	CHIAVE	KEY
Q	Senza chiave	Without key
	CONFEZIONE	PACKAGING
	Commercio 50 pz	Boxed in 50 pcs
I	Industria 100 pz	Bulk in 100 pcs





Cilindri a spine ø16,5
Pin tumbler cylinder ø16,5

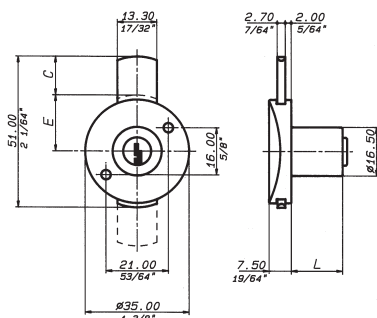
Cilindri a spine ø17
Pin tumbler cylinder ø17

COD.	TIPOLOGIA	PAG.	COD.	TIPOLOGIA	PAG.
2130	SERRATURA DA APPLICARE SCREW-ON LOCK	122	2159	SERRATURA PER SCORREVOLI SLIDING DOOR LOCK	134
2A30M	SERRATURA DA APPLICARE SCREW-ON LOCK	123	2165	SERRATURA PER SCORREVOLI SLIDING DOOR LOCK	135
2131	SERRATURA DA APPLICARE SCREW-ON LOCK	124	2166	SERRATURA PER CRISTALLI GLASS DOOR LOCK	136
2A31M	SERRATURA DA APPLICARE SCREW-ON LOCK	125	2167	SERRATURA PER SCORREVOLI SLIDING DOOR LOCK	137
2133	SERRATURA PER CHIUSURE MULTIPLE MULTIPLE LOCK	126	2168	SERRATURA PER CRISTALLI GLASS DOOR LOCK	138
2A33	SERRATURA PER CHIUSURE MULTIPLE MULTIPLE LOCK	127	2171	SERRATURA DA APPLICARE SCREW-ON LOCK	139
2134	SERRATURA PER CHIUSURE MULTIPLE MULTIPLE LOCK	128	2177	SERRATURA DA APPLICARE SCREW-ON LOCK	140
2A34	SERRATURA PER CHIUSURE MULTIPLE MULTIPLE LOCK	129	2184	SERRATURA AD ASTE ROTANTI ESPAGNOLETTE LOCK	141
2151	SERRATURA DA APPLICARE SCREW-ON LOCK	130	2A84	SERRATURA AD ASTE ROTANTI ESPAGNOLETTE LOCK	142
21G1	SERRATURA PER CRISTALLI GLASS DOOR LOCK	131	2185	SERRATURA AD ASTE ROTANTI ESPAGNOLETTE LOCK	143
21G2	SERRATURA PER CRISTALLI GLASS DOOR LOCK	132	2A85	SERRATURA AD ASTE ROTANTI ESPAGNOLETTE LOCK	144
2158	SERRATURA PER SCORREVOLI SLIDING DOOR LOCK	133	2A93	SERRATURA AD ASTE ROTANTI ESPAGNOLETTE LOCK	145

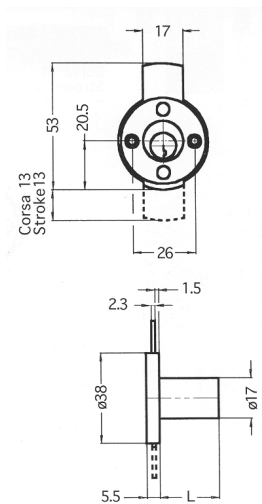
2130	2130 cilindro mm 16 ÷ 20	2130 cylinder mm 16 ÷ 20
P	Per pomolino	For knob
	FUNZIONAMENTO	OPERATION
	Rotazione 360° (2 uscite chiave)	Rotating 360° (2 key pull)
B	Rotazione 320° (1 uscita chiave)	Rotating 320° (1 key pull)
	SCATOLA (polimero)	BODY (polymer)
B	Marrone	Brown
NE	Nero	Black
W	Bianco	White
	CILINDRO Ø 16,5	CYLINDER Ø 16,5
16	mm 16	mm 16
20	mm 20	mm 20
23	mm 23	mm 23
25	mm 25	mm 25
30	mm 30	mm 30
6	Sporgente mm 6 (cilindro ribassato)	Extended core mm 6 (rebated cylinder)
N	Cilindro numerato	Numbered cylinder
	CIFRATURA	KEY-CHANGE
	KD chiavi differenti	KD keyed differently
A	KA chiavi uguali	KA keyed alike
X	..x.. KA gruppi di KA	..x.. KA KA in groups
M	MK chiave maestra	MK master key
	CHIAVE	KEY
	Art.1804 (2 pz)	Art.1804 (2 pcs)
P8	Art.IP/8 per pomolino 1998 (2 pz)	Art.IP/8 for knob 1998 (2 pcs)
	FINITURA	FINISH
4	Ottone decapato (US4)	Pickled brass (US4)
14	Ottone nichelato (US14)	Nickel plated brass (US14)
BT	Ottone brunito	Browned plated brass
	CATENACCIO	BOLT
	Piano P0	Flat P0
P9	Piegato mm 9	Bent mm 9
	FINITURA CATENACCIO	BOLT FINISH
	Zincato	Zinc plated
BT	Brunito	Burnished
	ACCESSORI	ACCESSORIES
	1 ghiera Art.1716	1 ring Art.1716
	1 controbordo Art.807	1 striking plate Art.807
	CONFEZIONE	PACKAGING
	Commercio 20 pz	Boxed in 20 pcs
I	Industria 200 pz	Bulk in 200 pcs

BEST SELLER

2130	NE	20	14			
2130	NE	20	14	P9		



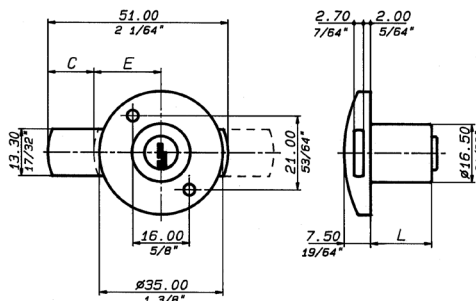
2A30M	1/S C cilindro mm 20	1/S C cylinder mm 20
	FUNZIONAMENTO	OPERATION
	Rotazione 360° (2 uscite chiave)	Rotating 360° (2 key pull)
B	Rotazione 320° (1 uscita chiave)	Rotating 320° (1 key pull)
	SCATOLA (zama)	BODY (die cast)
N	Nichelato	Nickel plated
OT	Ottonato	Brass plated
NE	Nero	Black
BZ	Bronzato	Bronze plated
	CILINDRO Ø 17	CYLINDER Ø 17
20	mm 20	mm 20
22	mm 22	mm 22
25	mm 25	mm 25
30	mm 30	mm 30
N	Cilindro numerato	Numbered cylinder
	CIFRATURA	KEY-CHANGE
	KD chiavi differenti	KD keyed differently
A	KA chiavi uguali	KA keyed alike
X	..x.. KA gruppi di KA	..x.. KA KA in groups
M	MK chiave maestra	MK master key
	CHIAVE	KEY
	Art.82 nichelato (2 pz)	Art.82 nickel plated (2 pcs)
PUNE	Art.82PU nero per Uniko (2 pz)	Art.82PU nero for Uniko (2 pcs)
PUG8	Art.82PU grigio per Uniko (2 pz)	Art.82PU grey for Uniko (2 pcs)
	FINITURA	FINISH
14	Nichelato (US14)	Nickel plated (US14)
OT	Ottonato	Brass plated
BZ	Bronzato	Bronze plated
NE	Nero	Black
	CATENACCIO	BOLT
	Piano	Flat
P35	Piega mm 3,5	Bent mm 3,5
P7	Piega mm 7,5	Bent mm 7,5
P10	Piega mm 10	Bent mm 10
P12	Piega mm 12	Bent mm 12
P15	Piega mm 15	Bent mm 15
	ACCESSORI	ACCESSORIES
	1 ghiera Art.401	1 ring Art.401
7Z	1 controbordo Art. 807	1 striking plate Art. 807
	CONFEZIONE	PACKAGING
	Commercio 20 pz	Boxed in 20 pcs
I	Industria 100 pz	Bulk in 100 pcs



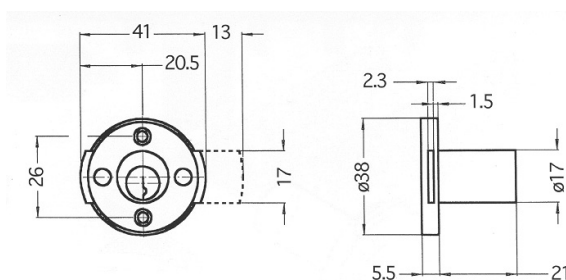
2131	2131 cilindro mm 16 ÷ 20	2131 cylinder mm 16 ÷ 20
P	Per pomolino	For knob
	FUNZIONAMENTO	OPERATION
	Rotazione 360° (2 uscite chiave)	Rotating 360° (2 key pull)
B	Rotazione 320° (1 uscita chiave)	Rotating 320° (1 key pull)
	SCATOLA (polimero)	BODY (polymer)
B	Marrone	Brown
NE	Nero	Black
W	Bianco	White
	CILINDRO Ø 16,5	CYLINDER Ø 16,5
16	mm 16	mm 16
20	mm 20	mm 20
23	mm 23	mm 23
25	mm 25	mm 25
30	mm 30	mm 30
6	Sporgente mm 6 (cilindro ribassato)	Extended core mm 6 (rebated cylinder)
N	Cilindro numerato	Numbered cylinder
	CIFRATURA	KEY-CHANGE
	KD chiavi differenti	KD keyed differently
A	KA chiavi uguali	KA keyed alike
X	..x.. KA gruppi di KA	..x.. KA KA in groups
M	MK chiave maestra	MK master key
	CHIAVE	KEY
	Art.1804 (2 pz)	Art.1804 (2 pcs)
P8	Art.IP/8 per pomolino 1998 (2 pz)	Art.IP/8 for knob 1998 (2 pcs)
	FINITURA	FINISH
4	Ottone decapato (US4)	Pickled brass (US4)
14	Ottone nichelato (US14)	Nickel plated brass (US14)
BT	Ottone brunito	Burnished plated brass
	CATENACCIO	BOLT
	Piano P0	Flat P0
P9	Piegato mm 9	Bent mm 9
	FINITURA CATENACCIO	BOLT FINISH
	Zincato	Zinc plated
BT	Brunito	Burnished
	ACCESSORI	ACCESSORIES
	1 ghiera Art.1716	1 ring Art.1716
	1 controbordo Art.807	1 striking plate Art.807
	CONFEZIONE	PACKAGING
	Commercio 20 pz	Boxed in 20 pcs
I	Industria 200 pz	Bulk in 200 pcs

BEST SELLER

2131 NE 20 14



2A31M	1/S A cilindro mm 20	1/S A cylinder mm 20
	FUNZIONAMENTO	OPERATION
	Rotazione 360° (2 uscite chiave)	Rotating 360° (2 key pull)
B	Rotazione 320° (1 uscita chiave)	Rotating 320° (1 key pull)
	SCATOLA (zama)	BODY (die cast)
N	Nichelato	Nickel plated
OT	Ottonato	Brass plated
NE	Nero	Black
BZ	Bronzato	Bronze plated
	CILINDRO Ø 17	CYLINDER Ø 17
20	mm 20	mm 20
22	mm 22	mm 22
25	mm 25	mm 25
30	mm 30	mm 30
N	Cilindro numerato	Numbered cylinder
	CIFRATURA	KEY-CHANGE
	KD chiavi differenti	KD keyed differently
A	KA chiavi uguali	KA keyed alike
X	..x.. KA gruppi di KA	..x.. KA KA in groups
M	MK chiave maestra	MK master key
	CHIAVE	KEY
	Art.82 nichelato (2 pz)	Art.82 nickel plated (2 pcs)
PUNE	Art.82PU nero per Uniko (2 pz)	Art.82PU black for Uniko (2 pcs)
PUG8	Art.82PU grigio per Uniko (2 pz)	Art.82PU grey for Uniko (2 pcs)
	FINITURA	FINISH
14	Nichelato (US14)	Nickel plated (US14)
OT	Ottonato	Brass plated
BZ	Bronzato	Bronze plated
NE	Nero	Black
	CATENACCIO	BOLT
	Piano	Flat
P35	Piega mm 3,5	Bent mm 3,5
P7	Piega mm 7,5	Bent mm 7,5
P10	Piega mm 10	Bent mm 10
P12	Piega mm 12	Bent mm 12
P15	Piega mm 15	Bent mm 15
	ACCESSORI	ACCESSORIES
	1 ghiera Art.401	1 ring Art.401
7Z	1 controbordo Art. 807	1 striking plate Art. 807
	CONFEZIONE	PACKAGING
	Commercio 20 pz	Boxed in 20 pcs
I	Industria 100 pz	Bulk in 100 pcs



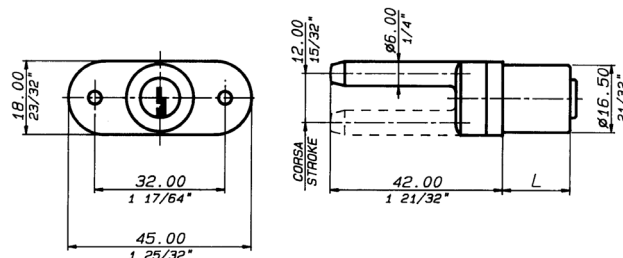
2133	2133 cilindro mm 16 ÷ 20	2133 cylinder mm 16 ÷ 20
	FUNZIONAMENTO	OPERATION
	Rotazione 360° (2 uscite chiave)	Rotating 360° (2 key pull)
B	Rotazione 180° (1 uscita chiave)	Rotating 180° (1 key pull)
	SCATOLA (polimero)	BODY (polymer)
NE	Nero	Black
	CILINDRO Ø 16,5	CYLINDER Ø 16,5
16	mm 16	mm 16
20	mm 20	mm 20
23	mm 23,5	mm 23,5
25	mm 25	mm 25
30	mm 30	mm 30
6	Sporgente mm 6 (cilindro ribassato)	Extended core mm 6 (rebated cylinder)
N	Cilindro numerato	Numbered cylinder
	CIFRATURA	KEY-CHANGE
	KD chiavi differenti	KD keyed differently
A	KA chiavi uguali	KA keyed alike
X	.x.. KA gruppi di KA	.x.. KA KA in groups
M	MK chiave maestra	MK master key
	CHIAVE	KEY
	Art.1804 (2 pz)	Art.1804 (2 pcs)
	FINITURA	FINISH
4	Ottone decapato (US4)	Pickled brass (US4)
14	Ottone nichelato (US14)	Nickel plated brass (US14)
BT	Ottone brunito	Browned plated brass
	ACCESSORI	ACCESSORIES
	1 ghiera Art.1716	1 ring Art.1716
	CONFEZIONE	PACKAGING
	Commercio 20 pz	Boxed in 20 pcs
I	Industria 200 pz	Bulk in 200 pcs

BEST SELLER

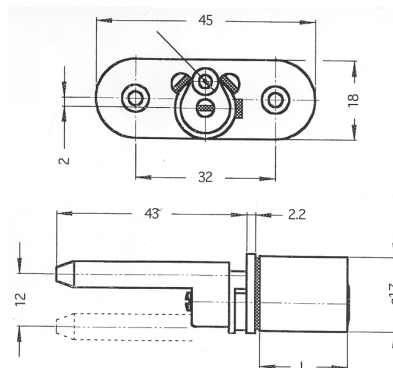
2133

20

14



2A33	175 O cilindro mm 20	175 O cylinder mm 20
	FUNZIONAMENTO	OPERATION
	Rotazione 360° Destro (2 uscite chiave)	Rotating 360° Right (2 key pull)
S	Rotazione 360° Sinistro (2 uscite chiave)	Rotating 360° Left (2 key pull)
	CILINDRO Ø 17	CYLINDER Ø 17
20	mm 20	mm 20
22	mm 22	mm 22
25	mm 25	mm 25
N	Cilindro numerato	Numbered cylinder
	CIFRATURA	KEY-CHANGE
	KD chiavi differenti	KD keyed differently
A	KA chiavi uguali	KA keyed alike
X	..x.. KA gruppi di KA	..x.. KA KA in groups
M	MK chiave maestra	MK master key
	CHIAVE	KEY
	Art.82 nichelato (2 pz)	Art.82 nickel plated (2 pcs)
	FINITURA	FINISH
14	Nichelato (US14)	Nickel plated (US14)
OT	Ottonato	Brass plated
BZ	Bronzato	Bronze plated
NE	Nero	Black
	CATENACCIO	BOLT
	Standard	Standard
	ACCESSORI	ACCESSORIES
	1 ghiera Art.401	1 ring Art.401
	CONFEZIONE	PACKAGING
	Commercio 20 pz	Boxed in 20 pcs
I	Industria 100 pz	Bulk in 100 pcs



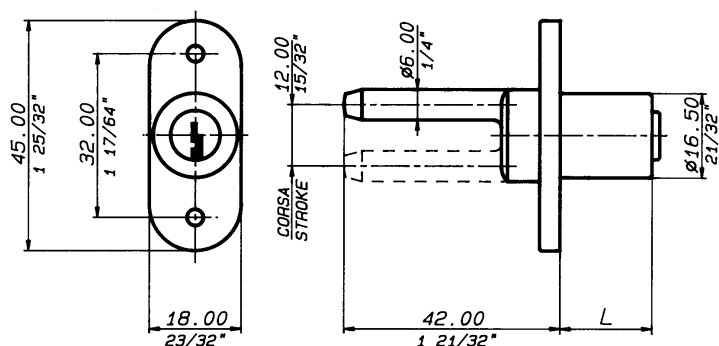
2134	2134 cilindro mm 16 ÷ 20	2134 cylinder 16 ÷ 20
	FUNZIONAMENTO	OPERATION
	Rotazione 360° (2 uscite chiave)	Rotating 360° (2 key pull)
B	Rotazione 180° (1 uscita chiave)	Rotating 180° (1 key pull)
	SCATOLA (polimero)	BODY (polymer)
	Nero	Black
	CILINDRO Ø 16,5	CYLINDER Ø 16,5
16	mm 16	mm 16
20	mm 20	mm 20
23	mm 23,5	mm 23,5
25	mm 25	mm 25
30	mm 30	mm 30
6	Sporgente mm 6 (cilindro ribassato)	Extended core mm 6 (rebated cylinder)
N	Cilindro numerato	Numbered cylinder
	CIFRATURA	KEY-CHANGE
	KD chiavi differenti	KD keyed differently
A	KA chiavi uguali	KA keyed alike
X	.x. KA gruppi di KA	.x. KA KA in groups
M	MK chiave maestra	MK master key
	CHIAVE	KEY
	Art.1804 (2 pz)	Art.1804 (2 pcs)
	FINITURA	FINISH
4	Ottone decapato (US4)	Pickled brass (US4)
14	Ottone nichelato (US14)	Nickel plated brass (US14)
BT	Ottone brunito	Browned plated brass
	ACCESSORI	ACCESSORIES
	1 ghiera Art.1716	1 ring Art.1716
	CONFEZIONE	PACKAGING
	Commercio 20 pz	Boxed in 20 pcs
I	Industria 200 pz	Bulk in 200 pcs

BEST SELLER

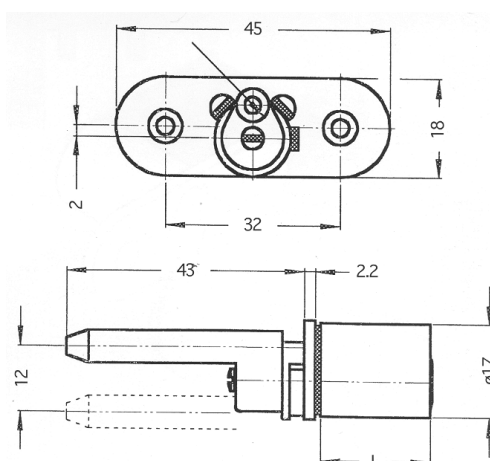
2134

20 14

SERIE 21-2A



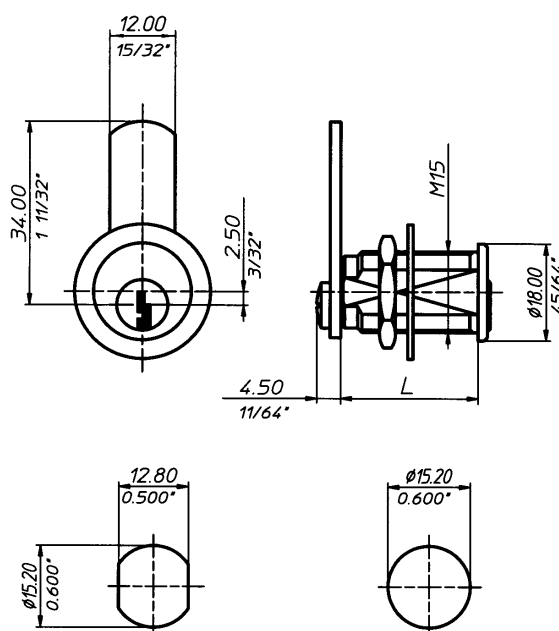
2A34	175 V cilindro mm 20	175 V cylinder mm 20
	FUNZIONAMENTO	OPERATION
	Rotazione 360° Destro (2 uscite chiave)	Rotating 360° Right (2 key pull)
S	Rotazione 360° Sinistro (2 uscite chiave)	Rotating 360° Left (2 key pull)
	CILINDRO Ø 17	CYLINDER Ø 17
20	mm 20	mm 20
22	mm 22	mm 22
25	mm 25	mm 25
N	Cilindro numerato	Numbered cylinder
	CIFRATURA	KEY-CHANGE
	KD chiavi differenti	KD keyed differently
A	KA chiavi uguali	KA keyed alike
X	..x.. KA gruppi di KA	..x.. KA KA in groups
M	MK chiave maestra	MK master key
	CHIAVE	KEY
	Art.82 nichelato (2 pz)	Art.82 nickel plated (2 pcs)
	FINITURA	FINISH
14	Nichelato (US14)	Nickel plated (US14)
OT	Ottonato	Brass plated
BZ	Bronzato	Bronze plated
NE	Nero	Black
	CATENACCIO	BOLT
	Standard	Standard
	ACCESSORI	ACCESSORIES
	1 ghiera Art.401	1 ring Art.401
	CONFEZIONE	PACKAGING
	Commercio 20 pz	Boxed in 20 pcs
I	Industria 100 pz	Bulk in 100 pcs



2151	2151 cilindro mm 16	2151 cylinder mm 16
	FUNZIONAMENTO	OPERATION
	Rotazione 90°Destro + 90°Sinistro (1 uscita chiave)	Rotating 90°Right + 90°Left (1 key pull)
B	Rotazione 90°Destro (1 uscita chiave)	Rotating 90°Right (1 key pull)
	CILINDRO Ø M15	CYLINDER Ø M15
16	mm 16	mm 16
20	mm 20	mm 20
25	mm 25	mm 25
30	mm 30	mm 30
	CIFRATURA	KEY-CHANGE
	KD chiavi differenti	KD keyed differently
A	KA chiavi uguali	KA keyed alike
X	..x.. KA gruppi di KA	..x.. KA KA in groups
M	MK chiave maestra	MK master key
	CHIAVE	KEY
	Art.1804 (2 pz)	Art.1804 (2 pcs)
	FINITURA	FINISH
4	Ottonato	Pickled brass
14	Nichelato	Nickel plated brass
BT	Brunito	Browned plated brass
	ACCESSORI	ACCESSORIES
R	Senza rondella	Without washer
	1 rondella 864 x mm 16	1 washer 864 x mm 16
	1 rondella 865 x mm 20-25-30	1 washer 865 x m 20-25-30
	LEVETTA	CAM
L	Senza levetta	Without cam
	Tipo Co (non applicata)	Type Co (disassembled)
	CONFEZIONE	PACKAGING
	Commercio 20 pz	Boxed in 20 pcs
I	Industria 200 pz	Bulk in 200 pcs

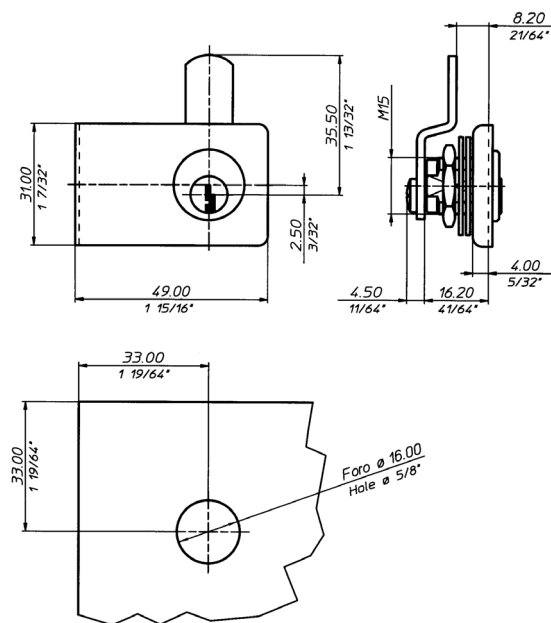
BEST SELLER

2151	16	14					
2151	20	14					



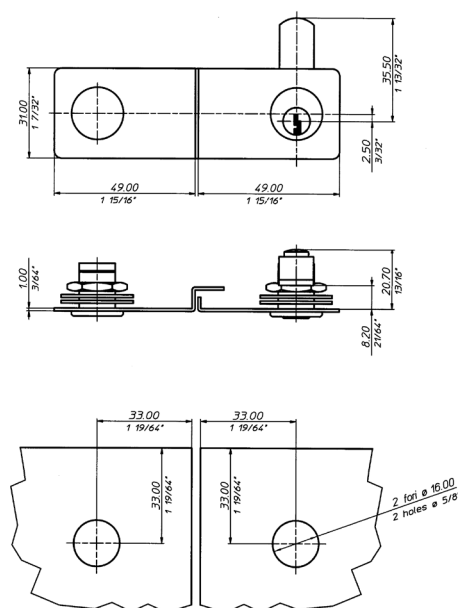
21G1	21G1	21G1
	FUNZIONAMENTO	OPERATION
	Rotazione 90°Destro + 90°Sinistro (1 uscita chiave)	Rotating 90°Right + 90°Left (1 key pull)
B	Rotazione 90°Destro (1 uscita chiave)	Rotating 90°Right (1 key pull)
	CILINDRO Ø M15	CYLINDER Ø M15
16	mm 16	mm 16
	CIFRATURA	KEY-CHANGE
	KD chiavi differenti	KD keyed differently
A	KA chiavi uguali	KA keyed alike
X	..x.. KA gruppi di KA	..x.. KA KA in groups
M	MK chiave maestra	MK master key
	CHIAVE	KEY
	Art.1804 (2 pz)	Art.1804 (2 pcs)
	FINITURA	FINISH
4	Ottonato	Pickled brass
14	Nichelato	Nickel plated brass
BT	Brunito	Browned plated brass
	ACCESSORI	ACCESSORIES
	1 rosetta Art.860	1 metal plate Art.860
	1 rondella Art.864	1 washer Art.864
	1 rondella Art.861	1 washer Art.861
	LEVETTA	CAM
	Tipo C836	Type C836
	CONFEZIONE	PACKAGING
	Commercio 20 pz	Boxed in 20 pcs
I	Industria 200 pz	Bulk in 200 pcs

BEST SELLER

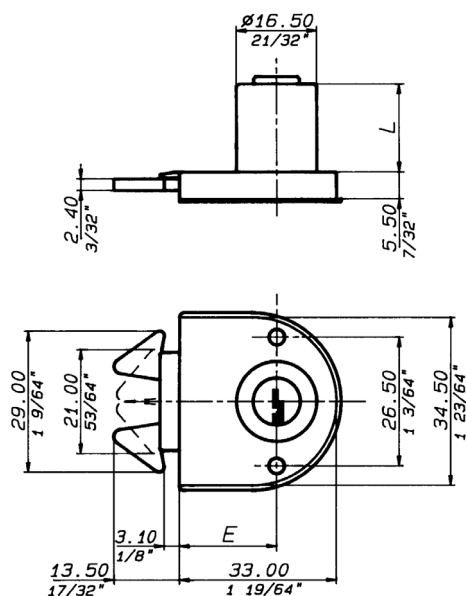


21G2	21G2	21G2
	FUNZIONAMENTO	OPERATION
	Rotazione 90°Destro + 90°Sinistro (1 uscita chiave)	Rotating 90°Right + 90°Left (1 key pull)
B	Rotazione 90°Destro (1 uscita chiave)	Rotating 90°Right (1 key pull)
	CILINDRO Ø M15	CYLINDER Ø M15
16	mm 16	mm 16
	CIFRATURA	KEY-CHANGE
	KD chiavi differenti	KD keyed differently
A	KA chiavi uguali	KA keyed alike
X	..x.. KA gruppi di KA	..x.. KA KA in groups
M	MK chiave maestra	MK master key
	CHIAVE	KEY
	Art.1804 (2 pz)	Art.1804 (2 pcs)
	FINITURA	FINISH
4	Ottonato	Pickled brass
14	Nichelato	Nickel plated brass
BT	Brunito	Browned plated brass
	ACCESSORI	ACCESSORIES
	1 rosetta Art.860	1 metal plate Art.860
	1 finto cilindro Art.863	1 dummy cylinder Art.863
	1 controbordo Art.862	1 striking plate Art.862
	2 rondelle Art.864	2 washers Art.864
	2 rondelle Art.861	2 washers Art.861
	LEVETTA	CAM
	Tipo C836	Type C836
	CONFEZIONE	PACKAGING
	Commercio 20 pz	Boxed in 20 pcs
I	Industria 200 pz	Bulk in 200 pcs

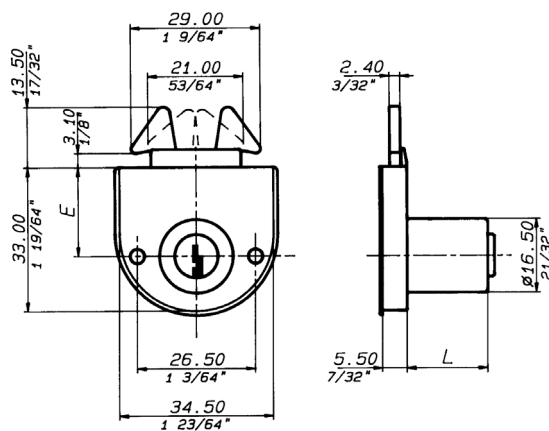
BEST SELLER



2158	2158 cilindro mm 16 ÷ 20	2158 cylinder mm 16 ÷ 20
	FUNZIONAMENTO	OPERATION
	Rotazione 45°+45° (1 uscita chiave)	Rotating 45°+45° (1 key pull)
	SCATOLA (polimero)	BODY (polymer)
NE	Nero	Black
	CILINDRO Ø 16,5	CYLINDER Ø 16,5
16	mm 16	mm 16
20	mm 20	mm 20
23	mm 23	mm 23
25	mm 25	mm 25
30	mm 30	mm 30
N	Cilindro numerato	Numbered cylinder
	CIFRATURA	KEY-CHANGE
	KD chiavi differenti	KD keyed differently
A	KA chiavi uguali	KA keyed alike
X	..x.. KA gruppi di KA	..x.. KA KA in groups
M	MK chiave maestra	MK master key
	CHIAVE	KEY
	Art.1804 (2 pz)	Art.1804 (2 pcs)
	FINITURA	FINISH
4	Ottone decapato (US4)	Pickled brass (US4)
14	Ottone nichelato (US14)	Nickel plated brass (US14)
BT	Ottone brunito	Browned plated brass
	ENTRATA	BACKSET
20	mm 20	mm 20
	ACCESSORI	ACCESSORIES
	1 ghiera Art.1716	1 ring Art.1716
	1 controbordo Art.808/T	1 striking plate Art.808/T
	CONFEZIONE	PACKAGING
	Commercio 20 pz	Boxed in 20 pcs
I	Industria 200 pz	Bulk in 200 pcs

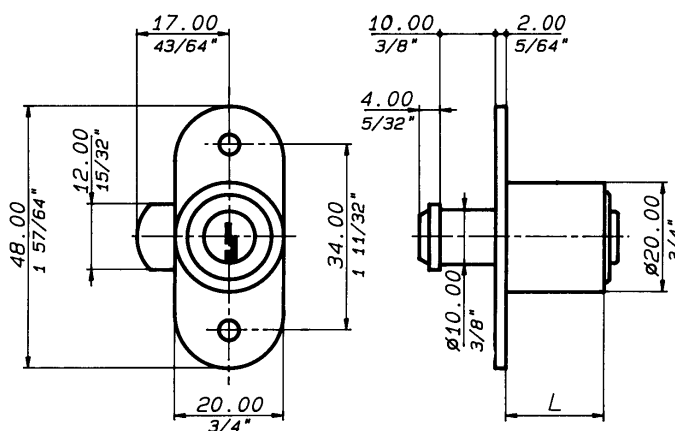


2159	2159 cilindro mm 16 ÷ 20	2159 cylinder mm 16 ÷ 20
	FUNZIONAMENTO	OPERATION
	Rotazione 45°+45° (1 uscita chiave)	Rotating 45°+45° (1 key pull)
	SCATOLA (polimero)	BODY (polymer)
NE	Nero	Black
	CILINDRO Ø 16,5	CYLINDER Ø 16,5
16	mm 16	mm 16
20	mm 20	mm 20
23	mm 23,5	mm 23,5
25	mm 25	mm 25
30	mm 30	mm 30
N	Cilindro numerato	Numbered cylinder
	CIFRATURA	KEY-CHANGE
	KD chiavi differenti	KD keyed differently
A	KA chiavi uguali	KA keyed alike
X	..x.. KA gruppi di KA	..x.. KA KA in groups
M	MK chiave maestra	MK master key
	CHIAVE	KEY
	Art.1804 (2 pz)	Art.1804 (2 pcs)
	FINITURA	FINISH
4	Ottone decapato (US4)	Pickled brass (US4)
14	Ottone nichelato (US14)	Nickel plated brass (US14)
BT	Ottone brunito	Browned plated brass
	ENTRATA	BACKSET
20	mm 20	mm 20
	ACCESSORI	ACCESSORIES
	1 ghiera Art.1716	1 ring Art.1716
	1 controbordo Art.808/T	1 striking plate Art.808/T
	CONFEZIONE	PACKAGING
	Commercio 20 pz	Boxed in 20 pcs
I	Industria 200 pz	Bulk in 200 pcs

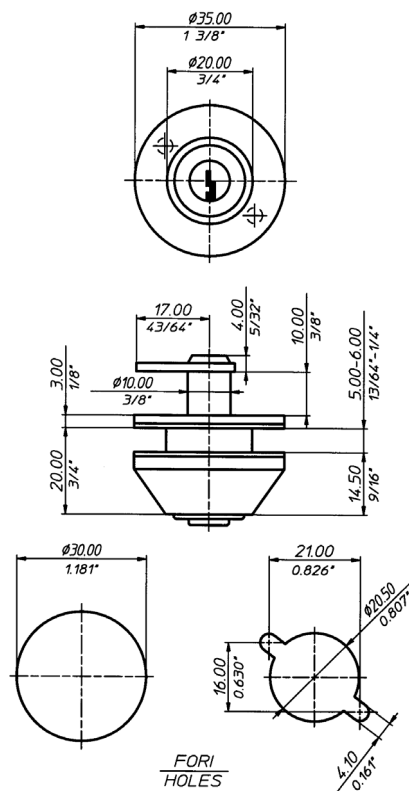


2165	2165 cilindro mm 20 ÷ 25	2165 cylinder mm 20 ÷ 25
	FUNZIONAMENTO	OPERATION
	Rotazione 90°+90° (2 uscite chiave)	Rotating 90°+90° (2 key pull)
	CIFRATURA	KEY-CHANGE
	KD chiavi differenti	KD keyed differently
A	KA chiavi uguali	KA keyed alike
X	..x.. KA gruppi di KA	..x.. KA KA in groups
M	MK chiave maestra	MK master key
	CHIAVE	KEY
	Art.1804 (2 pz)	Art.1804 (2 pcs)
	FINITURA	FINISH
4	Ottone decapato (US4)	Pickled brass (US4)
14	Ottone nichelato (US14)	Nickel plated brass (US14)
BT	Ottone brunito	Browned plated brass
	CILINDRO Ø 20	CYLINDER Ø 20
20	mm 20	mm 20
25	mm 25	mm 25
30	mm 30	mm 30
35	mm 35	mm 35
40	mm 40	mm 40
	LEVETTA	CAM
	Piana Eo	Flat Eo
	ACCESSORI	ACCESSORIES
	1 ghiera Art.1720	1 ring Art.1720
	CONFEZIONE	PACKAGING
	Commercio 20 pz	Boxed in 20 pcs
I	Industria 100 pz	Bulk in 100 pcs

BEST SELLER



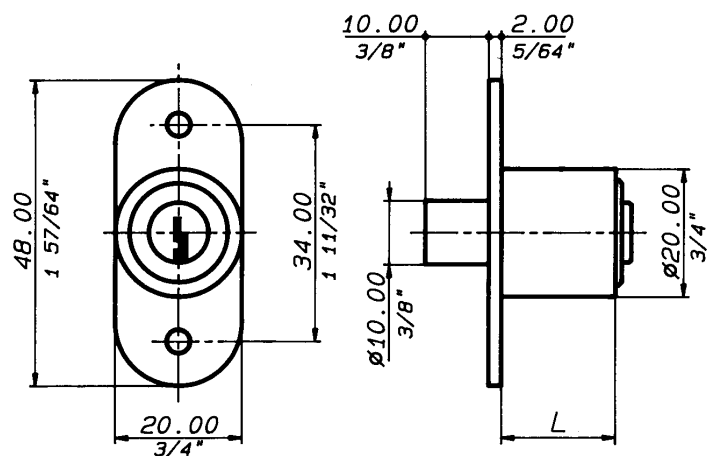
2166	2166	2166
	FUNZIONAMENTO	OPERATION
	Rotazione 90°+90° (2 uscite chiave)	Rotating 90°+90° (2 key pull)
	CILINDRO Ø 20	CYLINDER Ø 20
	mm 20	mm 20
	CIFRATURA	KEY-CHANGE
	KD chiavi differenti	KD keyed differently
A	KA chiavi uguali	KA keyed alike
X	.x. KA gruppi di KA	.x. KA KA in groups
M	MK chiave maestra	MK master key
	CHIAVE	KEY
	Art.1804 (2 pz)	Art.1804 (2 pcs)
	FINITURA	FINISH
4	Ottone decapato (US4)	Pickled brass (US4)
14	Ottone nichelato (US14)	Nickel plated brass (US14)
BT	Ottone brunito	Browned plated brass
	LEVETTA	CAM
	Piana Eo	Flat Eo
	ACCESSORI	ACCESSORIES
	1 ghiera Art. 21GHIE68	1 ring Art. 21GHIE68
	2 rondelle in gomma	2 polymer washers
	CONFEZIONE	PACKAGING
	Commercio 20 pz	Boxed in 20 pcs
I	Industria 200 pz	Bulk in 200 pcs



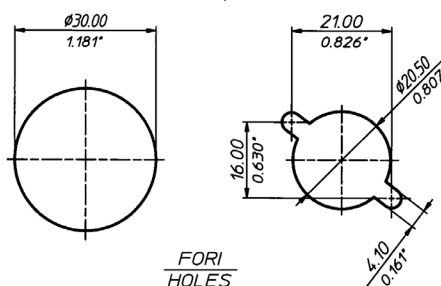
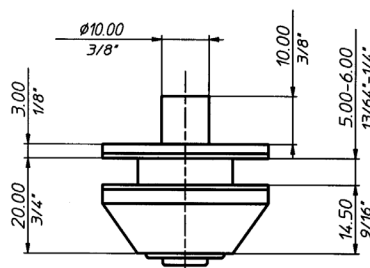
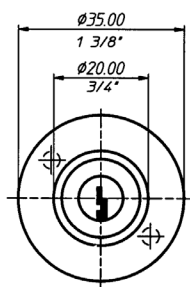
2167	2167 cilindro mm 20 + 25	2167 cylinder mm 20 + 25
	FUNZIONAMENTO	OPERATION
	Rotazione 90°+90° (2 uscite chiave)	Rotating 90°+90° (2 key pull)
	CIFRATURA	KEY-CHANGE
	KD chiavi differenti	KD keyed differently
A	KA chiavi uguali	KA keyed alike
X	..x.. KA gruppi di KA	..x.. KA KA in groups
M	MK chiave maestra	MK master key
	CHIAVE	KEY
	Art.1804 (2 pz)	Art.1804 (2 pcs)
	FINITURA	FINISH
4	Ottone decapato (US4)	Pickled brass (US4)
14	Ottone nichelato (US14)	Nickel plated brass (US14)
BT	Ottone brunito	Browned plated brass
	CILINDRO Ø 20	CYLINDER Ø 20
20	mm 20	mm 20
25	mm 25	mm 25
30	mm 30	mm 30
35	mm 35	mm 35
40	mm 40	mm 40
	ACCESSORI	ACCESSORIES
	1 ghiera Art.1720	1 ring Art.1720
	1 bussola controbordo Art.851	1 striking plate socket Art.851
	CONFEZIONE	PACKAGING
	Commercio 20 pz	Boxed in 20 pcs
I	Industria 100 pz	Bulk in 100 pcs

BEST SELLER

2167	14	20					
------	----	----	--	--	--	--	--

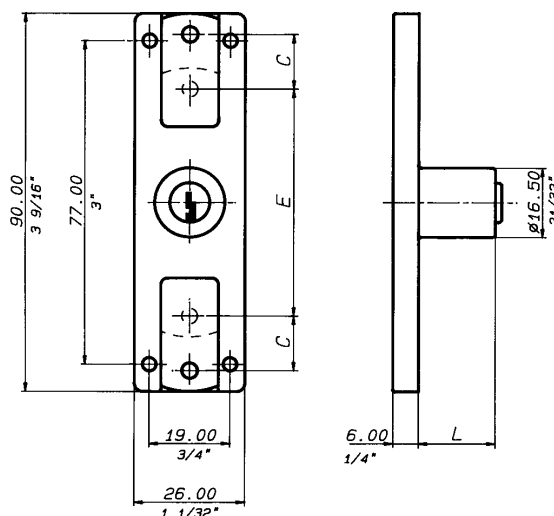


2168	2168	2168
	FUNZIONAMENTO	OPERATION
	Rotazione 90°+90° (2 uscite chiave)	Rotating 90°+90° (2 key pull)
	CILINDRO Ø 16,5	CYLINDER Ø 16,5
	mm 20	mm 20
	CIFRATURA	KEY-CHANGE
	KD chiavi differenti	KD keyed differently
A	KA chiavi uguali	KA keyed alike
X	..x.. KA gruppi di KA	..x.. KA KA in groups
M	MK chiave maestra	MK master key
	CHIAVE	KEY
	Art.1804 (2 pz)	Art.1804 (2 pcs)
	FINITURA	FINISH
4	Ottone decapato (US4)	Pickled brass (US4)
14	Ottone nichelato (US14)	Nickel plated brass (US14)
BT	Ottone brunito	Browned plated brass
	ACCESSORI	ACCESSORIES
	1 ghiera Art. 21GHIE68	1 ring Art. 21GHIE68
	2 rondelle in gomma	2 polymer washers
	CONFEZIONE	PACKAGING
	Commercio 20 pz	Boxed in 20 pcs
I	Industria 200 pz	Bulk in 200 pcs



2171	2171 cilindro mm 16 ÷ 20	2171 cylinder mm 16 ÷ 20
	FUNZIONAMENTO	OPERATION
	Rotazione 360° (2 uscite chiave)	Rotating 360° (2 key pull)
B	Rotazione 300° (1 uscita chiave)	Rotating 320° (1 key pull)
	SCATOLA (polimero)	BODY (polymer)
	Nero	Black
	CILINDRO Ø 16,5	CYLINDER Ø 16,5
16	mm 16	mm 16
20	mm 20	mm 20
23	mm 23	mm 23
25	mm 25	mm 25
30	mm 30	mm 30
6	Sporgente mm 6 (cilindro ribassato)	Extended core mm 6 (rebated cylinder)
N	Cilindro numerato	Numbered cylinder
	CIFRATURA	KEY-CHANGE
	KD chiavi differenti	KD keyed differently
A	KA chiavi uguali	KA keyed alike
X	.x. KA gruppi di KA	.x. KA KA in groups
M	MK chiave maestra	MK master key
	CHIAVE	KEY
	Art.1804 (2 pz)	Art.1804 (2 pcs)
	FINITURA	FINISH
4	Ottone decapato (US4)	Pickled brass (US4)
14	Ottone nichelato (US14)	Nickel plated brass (US14)
BT	Ottone brunito	Browned plated brass
	ACCESSORI	ACCESSORIES
	1 ghiera Art.1716	1 ring Art.1716
	CONFEZIONE	PACKAGING
	Commercio 20 pz	Boxed in 20 pcs
I	Industria 100 pz	Bulk in 100 pcs

BEST SELLER

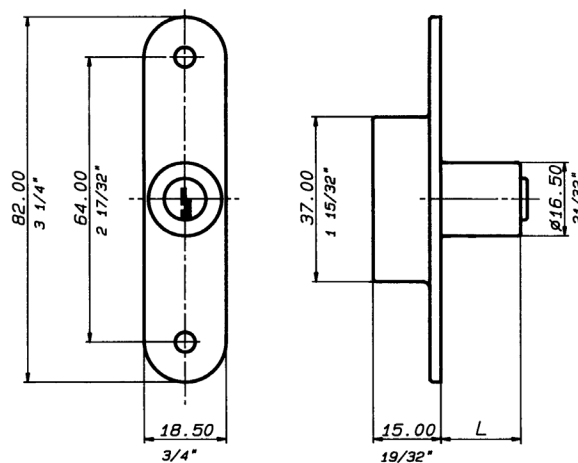


2177	2177 cilindro mm 16 ÷ 20	2177 cylinder mm 16 ÷ 20
	FUNZIONAMENTO	OPERATION
	Rotazione 360° (2 uscite chiave)	Rotating 360° (2 key pull)
	SCATOLA (polimero)	BODY (polymer)
	Nero	Black
	CILINDRO Ø 16,5	CYLINDER Ø 16,5
16	mm 16	mm 16
20	mm 20	mm 20
23	mm 23,5	mm 23,5
25	mm 25	mm 25
30	mm 30	mm 30
6	Sporgente mm 6 (cilindro ribassato)	Extended core mm 6 (rebated cylinder)
N	Cilindro numerato	Numbered cylinder
	CIFRATURA	KEY-CHANGE
	KD chiavi differenti	KD keyed differently
A	KA chiavi uguali	KA keyed alike
X	..x.. KA gruppi di KA	..x.. KA KA in groups
M	MK chiave maestra	MK master key
	CHIAVE	KEY
	Art.1804 (2 pz)	Art.1804 (2 pcs)
	FINITURA	FINISH
4	Ottone decapato (US4)	Pickled brass (US4)
14	Ottone nichelato (US14)	Nickel plated brass (US14)
BT	Ottone brunito	Browned plated brass
	ACCESSORI	ACCESSORIES
	1 ghiera Art.1716	1 ring Art.1716
	CONFEZIONE	PACKAGING
	Commercio 20 pz	Boxed in 20 pcs
I	Industria 100 pz	Bulk in 100 pcs

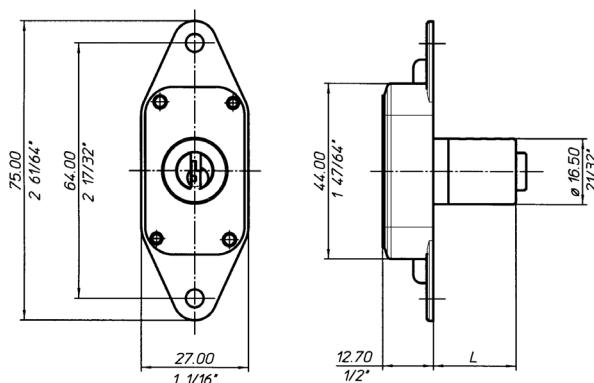
BEST SELLER

2177

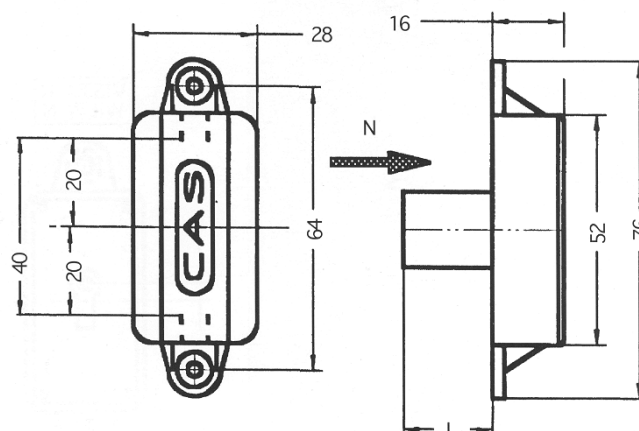
20 14



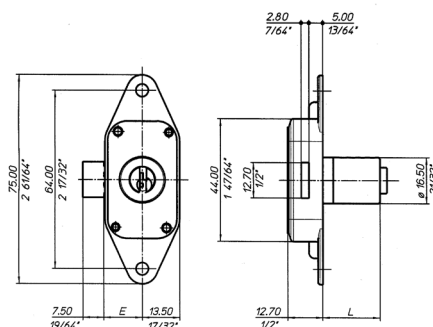
2184	2184 cilindro mm 16 ÷ 20	2184 cylinder mm 16 ÷ 20
P	Per pomolino	For knob
	FISSAGGIO	FIXING
	A vite	Screw-on
A	A pressione	Press-on
	SCATOLA (zama)	BODY (die cast)
N	Nichelato	Nickel plated
OT	Ottonato	Brass plated
	FUNZIONAMENTO	OPERATION
	Rotazione 360° (2 uscite chiave)	Rotating 360° (2 key pull)
gD	Rotazione 90° Destro (1 uscita chiave)	Rotating 90° Right (1 key pull)
	CILINDRO Ø 16,5	CYLINDER Ø 16,5
16	mm 16	mm 16
20	mm 20	mm 20
23	mm 23	mm 23
25	mm 25	mm 25
30	mm 30	mm 30
6	Sporgente mm 6 (cilindro ribassato)	Extended core mm 6 (rebated cylinder)
N	Cilindro numerato	Numbered cylinder
	CIFRATURA	KEY-CHANGE
	KD chiavi differenti	KD keyed differently
A	KA chiavi uguali	KA keyed alike
X	..x.. KA gruppi di KA	..x.. KA KA in groups
M	MK chiave maestra	MK master key
	CHIAVE	KEY
	Art.1804 (2 pz)	Art.1804 (2 pcs)
P8	Art.IP/8 per pomolino 1998 (2 pz)	Art.IP/8 for knob 1998 (2 pcs)
	FINITURA	FINISH
4	Ottone decapato (US4)	Pickled brass (US4)
14	Ottone nichelato (US14)	Nickel plated brass (US14)
BT	Ottone brunito	Browned plated brass
	ACCESSORI	ACCESSORIES
	1 ghiera Art.1716	1 ring Art.1716
	CONFEZIONE	PACKAGING
	Commercio 20 pz	Boxed in 20 pcs
I	Industria 100 pz	Bulk in 100 pcs



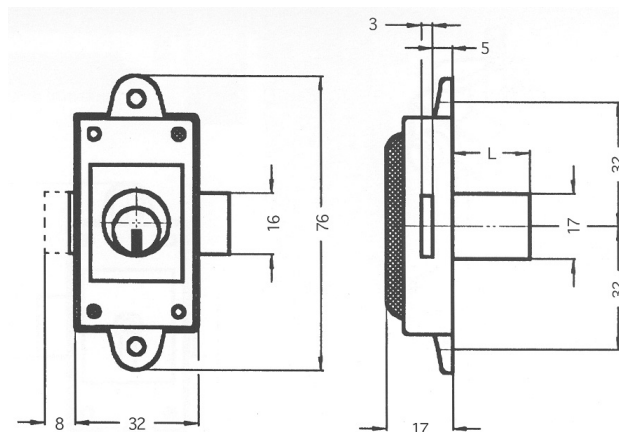
2A84	Cilindro mm 20	Cylinder 25/32"
	FISSAGGIO	FIXING
	423 C a vite	423 C screw-on
A	422 C a pressione	422 C press-on
	SCATOLA (zama)	BODY (die cast)
N	Nichelato	Nickel plated
BZ	Bronzato	Bronze plated
OT	Ottonato	Brass plated
NE	Nero	Black
	FUNZIONAMENTO	OPERATION
gD	Rotazione 90° Destro (1 uscita chiave)	Rotating 90° Right (1 key pull)
gS	Rotazione 90° Sinistro (1 uscita chiave)	Rotating 90° Left (1 key pull)
	CILINDRO Ø 17	CYLINDER Ø 17
20	mm 20	mm 20
22	mm 22	mm 22
25	mm 25	mm 25
30	mm 30	mm 30
35	mm 35	mm 35
N	Cilindro numerato	Numbered cylinder
	CIFRATURA	KEY-CHANGE
	KD chiavi differenti	KD keyed differently
A	KA chiavi uguali	KA keyed alike
X	..x.. KA gruppi di KA	..x.. KA KA in groups
M	MK chiave maestra	MK master key
	CHIAVE	KEY
	Art.82 nichelato (2 pz)	Art.82 nickel plated (2 pcs)
	FINITURA	FINISH
14	Nichelato (US14)	Nickel plated (US14)
OT	Ottonato	Brass plated
GR	Ottone grezzo (solo mm 22-35)	Rough brass (only mm 22-35)
NE	Nero	Black
	ACCESSORI	ACCESSORIES
	1 ghiera Art.401	1 ring Art.401
	CONFEZIONE	PACKAGING
	Commercio 20 pz	Boxed in 10 pcs
I	Industria 100 pz	Bulk in 100 pcs



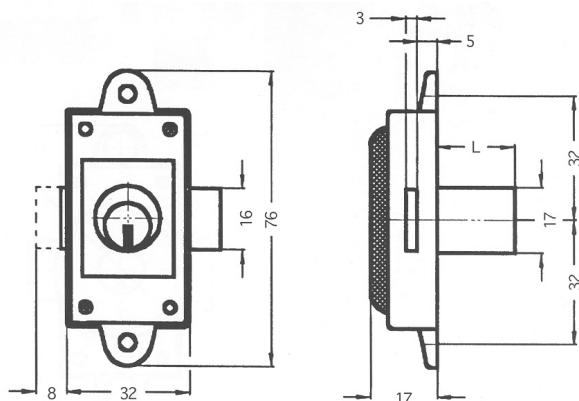
2185	2185 cilindro mm 16 ÷ 20	2185 cylinder mm 16 ÷ 20
P	Per pomolino	For knob
	FISSAGGIO	FIXING
	A vite	Screw-on
A	A pressione	Press-on
	SCATOLA (zama)	BODY (die cast)
N	Nichelato	Nickel plated
OT	Ottonato	Brass plated
	FUNZIONAMENTO	OPERATION
	Rotazione 360° (2 uscite chiave)	Rotating 360° (2 key pull)
gD	Rotazione 90° Destro (1 uscite chiave)	Rotating 90° Right (1 key pull)
	CILINDRO Ø 16,5	CYLINDER Ø 16,5
16	mm 16	mm 16
20	mm 20	mm 20
23	mm 23	mm 23
25	mm 25	mm 25
30	mm 30	mm 30
6	Sporgente mm 6 (cilindro ribassato)	Extended core mm 6 (rebated cylinder)
N	Cilindro numerato	Numbered cylinder
	CIFRATURA	KEY-CHANGE
	KD chiavi differenti	KD keyed differently
A	KA chiavi uguali	KA keyed alike
X	..x.. KA gruppi di KA	..x.. KA KA in groups
M	MK chiave maestra	MK master key
	CHIAVE	KEY
	Art.1804 (2 pz)	Art.1804 (2 pcs)
P8	Art.IP/8 per pomolino 1998 (2 pz)	Art.IP/8 for knob 1998 (2 pcs)
	FINITURA	FINISH
4	Ottone decapato (US4)	Pickled brass (US4)
14	Ottone nichelato (US14)	Nickel plated brass (US14)
BT	Ottone brunito	Browned plated brass
	ENTRATA	BACKSET
15	mm 15	mm 15
20	mm 20	mm 20
	ACCESSORI	ACCESSORIES
	1 ghiera Art.1716	1 ring Art.1716
	CONFEZIONE	PACKAGING
	Commercio 20 pz	Boxed in 20 pcs
I	Industria 100 pz	Bulk in 100 pcs



2A85	Cilindro mm 20	Cylinder mm 20
	FISSAGGIO	FIXING
	223 C a vite	223 C screw-on
A	222 C a pressione	222 C press-on
	SCATOLA (zama)	BODY (die cast)
N	Nichelato	Nickel plated
BZ	Bronzato	Bronze plated
OT	Ottonato	Brass plated
NE	Nero	Black
	CATENACCIO	BOLT
	Piano	Flat
F	A filo	Cutted
	CILINDRO Ø 17	CYLINDER Ø 17
20	mm 20	mm 20
22	mm 22	mm 22
25	mm 25	mm 25
30	mm 30	mm 30
35	mm 35	mm 35
N	Cilindro numerato	Numbered cylinder
	CIFRATURA	KEY-CHANGE
	KD chiavi differenti	KD keyed differently
A	KA chiavi uguali	KA keyed alike
X	..x.. KA gruppi di KA	..x.. KA KA in groups
M	MK chiave maestra	MK master key
	CHIAVE	KEY
	Art.82 nichelato (2 pz)	Art.82 nickel plated (2 pcs)
PUNE	Art.82PU nero per Uniko (2 pz)	Art.82PU black for Uniko (2 pcs)
PUG8	Art.82PU grigio per Uniko (2 pz)	Art.82PU grey for Uniko (2 pcs)
	FINITURA	FINISH
14	Nichelato (US14)	Nickel plated (US14)
OT	Ottonato	Brass plated
GR	Ottone grezzo (solo mm 22-35)	Rough brass (only mm 22-35)
NE	Nero	Black
	ACCESSORI	ACCESSORIES
	1 ghiera Art.401	1 ring Art.401
	CONFEZIONE	PACKAGING
	Commercio 20 pz	Boxed in 10 pcs
I	Industria 100 pz	Bulk in 100 pcs



2A93	Cilindro mm 20	Cylinder mm 20
FISSAGGIO		FIXING
	225 C a vite	225 C screw-on
A	224 C a pressione	224 C press-on
SCATOLA IN Polimero		Polymer BODY
B	Marrone	Brown
NE	Nero	Black
W	Bianco	White
CILINDRO Ø 17		CYLINDER Ø 17
20	mm 20	mm 20
22	mm 22	mm 22
25	mm 25	mm 25
30	mm 30	mm 30
35	mm 35	mm 35
N	Cilindro numerato	Numbered cylinder
CIFRATURA		KEY-CHANGE
	KD chiavi differenti	KD keyed differently
A	KA chiavi uguali	KA keyed alike
X	..x.. KA gruppi di KA	..x.. KA KA in groups
M	MK chiave maestra	MK master key
CHIAVE		KEY
	Art.82 nichelato (2 pz)	Art.82 nickel plated (2 pcs)
PUNE	Art.82PU nero per Uniko (2 pz)	Art.82PU black for Uniko (2 pcs)
PUG8	Art.83PU grigio per Uniko (2 pz)	Art.82PU grey for Uniko (2 pcs)
FINITURA		FINISH
14	Nichelato	Nickel plated
OT	Ottonato	Brass plated
GR	Ottone grezzo (solo mm 22-35)	Rough brass (only mm 22-35)
NE	Nero	Black
ACCESSORI		ACCESSORIES
	1 ghiera Art.401	1 ring Art.401
CONFEZIONE		PACKAGING
	Commercio 20 pz	Boxed in 10 pcs
I	Industria 100 pz	Bulk in 100 pcs

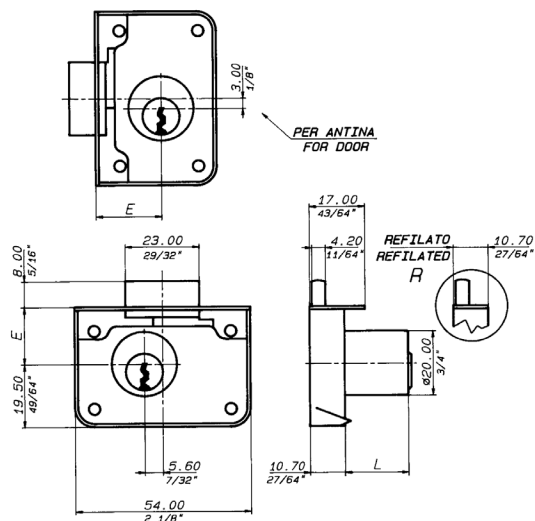




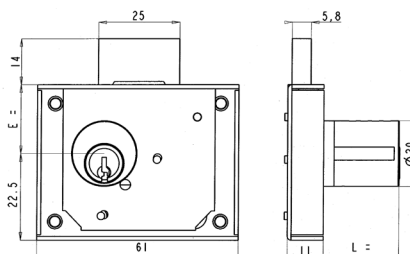
Cilindri a spine ø20
Pin tumbler cylinder ø20

COD.	TIPOLOGIA	PAG.
2203	SERRATURA DA APPLICARE SCREW-ON LOCK	148
2B11	SERRATURA DA APPLICARE SCREW-ON LOCK	149
2224	SERRATURA PER SCORREVOLI SLIDING DOOR LOCK	150
2241	SERRATURA DA APPLICARE SCREW-ON LOCK	151
2B41	SERRATURA DA APPLICARE SCREW-ON LOCK	152
2251	SERRATURA UNIVERSALE IN OTTONE BRASS LOCK	153

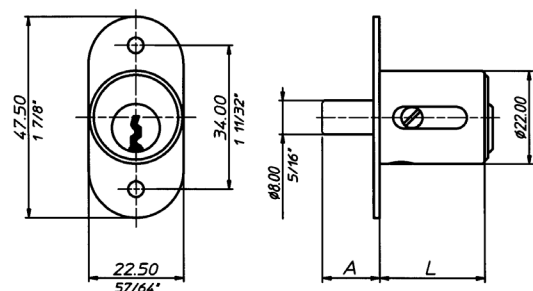
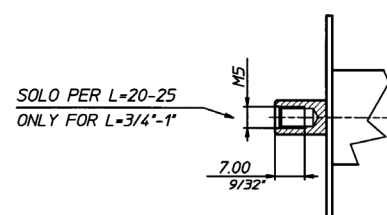
2203	2203 cilindro mm 20	2203 cylinder mm 20
	SCATOLA (acciaio)	BODY (steel)
R	Refilata	Refilated
RN	Refilata nichelata	Nickel plated refilated
OT	Ottonata	Brass plated
ROT	Refilata ottonata	Brass plated refilated
	FUNZIONAMENTO	OPERATION
	Rotazione 360° (2 uscite chiave)	Rotating 360° (2 key pull)
	CILINDRO Ø 20	CYLINDER Ø 20
20	mm 20	mm 20
23	mm 23,5	mm 23,5
30	mm 30	mm 30
35	mm 35	mm 35
40	mm 40	mm 40
	CIFRATURA	KEY-CHANGE
	KD chiavi differenti	KD keyed differently
A	KA chiavi uguali	KA keyed alike
X	..x.. KA gruppi di KA	..x.. KA KA in groups
M	MK chiave maestra	MK master key
	CHIAVE	KEY
	Art.1824 (2 pz)	Art.1824 (2 pcs)
	FINITURA	FINISH
4	Ottone decapato (US4)	Pickled brass (US4)
14	Nichelato (US14)	Nickel plated (US14)
	ENTRATA	BACKSET
20	mm 20	mm 20
25	mm 25	mm 25
30	mm 30	mm 30
40	mm 40	mm 40
	APPLICAZIONE	APPLICATION
	Cassetto e antina destra	Drawer and right hand door
	ACCESSORI	ACCESSORIES
	1 ghiera Art.1720	1 ring Art.1720
	1 controbordo Art.800	1 striking plate Art.800
	CONFEZIONE	PACKAGING
	Commercio 20 pz	Boxed in 20 pcs
I	Industria 100 pz	Bulk in 100 pcs



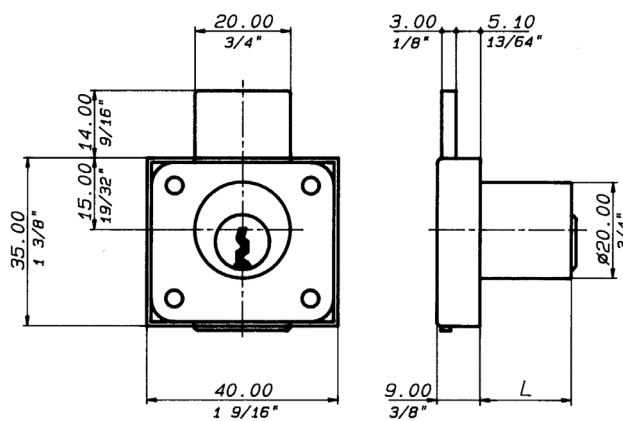
2B11	231 cilindro mm 20	231 cylinder mm 20
	APPLICAZIONI	APPLICATIONS
	Cassetto	Drawer
D	Antina destra	Right hand door
	SCATOLA (acciaio)	BODY (steel)
OT	Ottonato	Brass plated
N	Nichelato	Nickel plated
	CILINDRO Ø 20	CYLINDER Ø 20
20	mm 20	mm 20
25	mm 25	mm 25
30	mm 30	mm 30
35	mm 35	mm 35
40	mm 40	mm 40
	CIFRATURA	KEY-CHANGE
	KD chiavi differenti	KD keyed differently
A	KA chiavi uguali	KA keyed alike
X	..x.. KA gruppi di KA	..x.. KA KA in groups
M	MK chiave maestra	MK master key
	CHIAVE	KEY
	Art.82 nichelato (2 pz)	Art.82 nickel plated (2 pcs)
	FINITURA	FINISH
14	Nichelato	Nickel plated
OT	Ottonato	Brass plated
GR	Ottone grezzo (solo mm 35-40)	Rough brass (only mm 35-40)
	ENTRATA	BACKSET
25	mm 25	mm 25
30	mm 30	mm 30
35	mm 35	mm 35
	ACCESSORI	ACCESSORIES
	1 ghiera Art.401-1 controbordo Art.101/A	1 ring Art.401-1 striking plate Art.101/A
7Z	1 ghiera Art.401-1 controbordo Art.827 zincato	1 ring Art.401-1 striking plate Art.827 zinc plated
7O	1 ghiera Art.401-1 controbordo Art.827 ottonato	1 ring Art.401-1 striking plate Art.827 brass plated
	CONFEZIONE	PACKAGING
	Commercio 20 pz	Boxed in 20 pcs
I	Industria 100 pz	Bulk in 100 pcs



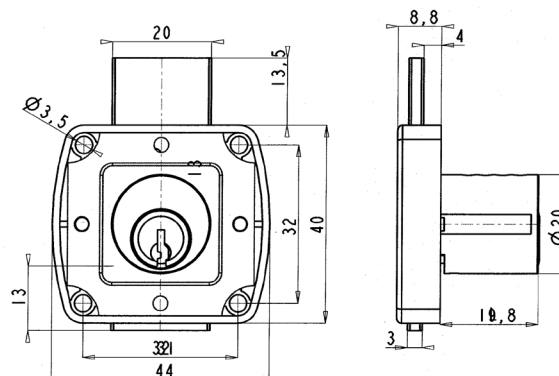
2224	2224 mm 20 ÷ 25	2224 mm 20 ÷ 25
	FUNZIONAMENTO	OPERATION
	Rotazione 120° (2 uscite chiave)	Rotating 120° (2 key pull)
	CIFRATURA	KEY-CHANGE
	KD chiavi differenti	KD keyed differently
A	KA chiavi uguali	KA keyed alike
X	..x.. KA gruppi di KA	..x.. KA KA in groups
M	MK chiave maestra	MK master key
	CHIAVE	KEY
	Art.1823 solo mm 20 (2 pz)	Art.1823 only mm 20 (2 pcs)
	Art.1824 (2 pz)	Art.1824 (2 pcs)
	FINITURA	FINISH
4	Ottone decapato (US4)	Pickled brass (US4)
14	Nichelato (US14)	Nickel plated (US14)
	CILINDRO Ø 22	CYLINDER Ø 22
20	mm 20	mm 20
25	mm 25	mm 25
30	mm 30	mm 30
35	mm 35	mm 35
40	mm 40	mm 40
	ACCESSORI	ACCESSORIES
	1 ghiera Art.1720	1 ring Art.1720
	1 bussola controbordo Art.851	1 striking plate socket Art.851
	2 viti mm 2,9 x 13	2 screw mm 2,9 x 13
	CONFEZIONE	PACKAGING
	Commercio 20 pz	Boxed in 20 pcs
I	Industria 100 pz	Bulk in 100 pcs



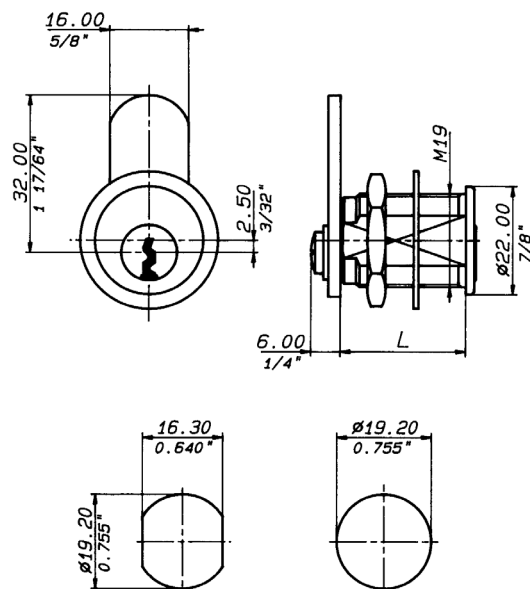
2241	2241 cilindro mm 20	2241 cylinder mm 20
	FUNZIONAMENTO	OPERATION
	Rotazione 360° (2 uscite chiave)	Rotating 360° (2 key pull)
	SCATOLA	BODY
Z	Acciaio zincato	Zinc plated steel
OT	Acciaio ottonato	Brass plated steel
	CILINDRO Ø 20	CYLINDER Ø 20
20	mm 20	mm 20
23	mm 23,5	mm 23,5
30	mm 30	mm 30
	CIFRATURA	KEY-CHANGE
	KD chiavi differenti	KD keyed differently
A	KA chiavi uguali	KA keyed alike
X	..x.. KA gruppi di KA	..x.. KA KA in groups
M	MK chiave maestra	MK master key
	CHIAVE	KEY
	Art.1824 (2 pz)	Art.1824 (2 pcs)
	FINITURA	FINISH
4	Ottone decapato (US4)	Pickled brass (US4)
14	Nichelato (US14)	Nickel plated (US14)
	APPLICAZIONE	APPLICATION
	Cassetto	Drawer
	ACCESSORI	ACCESSORIES
	1 ghiera Art.1720	1 ring Art.1720
	CONFEZIONE	PACKAGING
	Commercio 20 pz	Boxed in 20 pcs
I	Industria 100 pz	Bulk in 100 pcs



2B41	402 C cilindro mm 20	402 C cylinder mm 20
	SCATOLA (acciaio)	BODY (steel)
N	Nichelato	Nickel plated
OT	Ottonato	Brass plated
	CILINDRO Ø 20	CYLINDER Ø 20
20	mm 20	mm 20
25	mm 25	mm 25
30	mm 30	mm 30
40	mm 40	mm 40
	CIFRATURE	KEY-CHANGES
	KD chiavi differenti	KD keyed differently
A	KA chiavi uguali	KA keyed alike
X	..x.. KA gruppi di KA	..x.. KA KA in groups
M	MK chiave maestra	MK master key
	CHIAVE	KEY
	Art.82 nichelato (2 pz)	Art.82 nickel plated (2 pcs)
	FINITURA	FINISH
14	Nichelato (US14)	Nickel plated (US14)
OT	Ottonato	Brass plated
GR	Ottone grezzo (solo mm 40)	Rough brass (only mm 40)
	ACCESSORI	ACCESSORIES
	1 ghiera Art.401	1 ring Art.401
	CONFEZIONE	PACKAGING
	Commercio 20 pz	Boxed in 20 pcs
I	Industria 100 pz	Bulk in 100 pcs



2251	2251 cilindro mm 16	2251 cylinder mm16
	FUNZIONAMENTO	OPERATION
	Rotazione 90°Destro + 90°Sinistro (1 uscita chiave)	Rotating 90°Right + 90°Left (1 key pull)
B	Rotazione 90°Destro (1 uscita chiave)	Rotating 90°Right (1 key pull)
	CILINDRO Ø M19	CYLINDER Ø M19
16	mm 16	mm 16
20	mm 20	mm 20
25	mm 25	mm 25
30	mm 30	mm 30
	CIFRATURA	KEY-CHANGE
	KD chiavi differenti	KD keyed differently
A	KA chiavi uguali	KA keyed alike
X	..x.. KA gruppi di KA	..x.. KA KA in groups
M	MK chiave maestra	MK master key
	CHIAVE	KEY
	Art.1824 (2 pz)	Art.1824 (2 pcs)
	FINITURA	FINISH
4	Ottone decapato (US4)	Pickled brass (US4)
14	Nichelato (US14)	Nickel plated (US14)
	ACCESSORI	ACCESSORIES
R	Senza rondella	Without washer
	1 rondella Art.885 x mm 16	1 washer Art.885 x mm 16
	1 rondella Art.886 x mm 20-25-30	1 washer Art.886 x mm 20-25-30
	L	Without cam
	Senza levetta	Flat A0 (disassembled)
	Piana A0 (non applicata)	
	CONFEZIONE	PACKAGING
	Commercio 20 pz	Boxed in 20 pcs
I	Industria 100 pz	Bulk in 100 pcs



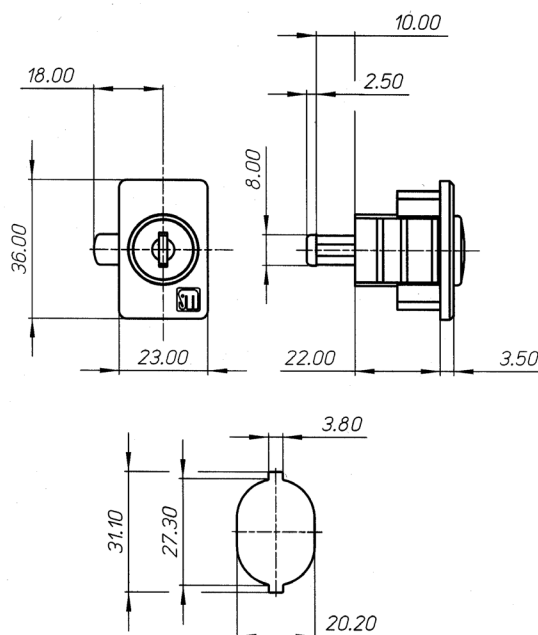


Serrature cilindro estraibile

Removable core cylinder locks

COD.	TIPOLOGIA	PAG.	COD.	TIPOLOGIA	PAG.
2624	SERR. A PULSANTE PER SCORREVOLI SLIDING DOORS PUSH LOCK	156	2667	SERR. A PULSANTE PER SCORREVOLI SLIDING DOORS PUSH LOCK	171
2630	SERRATURA DA APPLICARE SCREW-ON LOCK	157	2671	SERRATURA SLIM AD ASTE TRASLANTI SLIDING BARS SLIM LOCK	172
2631	SERRATURA DA APPLICARE SCREW-ON LOCK	158	2675	SERRATURA AD ASTE TRASLANTI SLIDING BARS LOCK	173
2632	SERRATURA PER CHIUSURE MULTIPLE MULTIPLE LOCK	159	2676	SERRATURA AD ASTE TRASLANTI SLIDING BARS LOCK	174
2633	SERRATURA PER CHIUSURE MULTIPLE MULTIPLE LOCK	160	2677	SERRATURA SLIM AD ASTE ROTANTI ESPAGNOLETTE LOCK	175
2634	SERRATURA PER CHIUSURE MULTIPLE MULTIPLE LOCK	161	2686	SERRATURA AD ASTE ROTANTI ESPAGNOLETTE LOCK	176
2635	SERRATURA A SCROCCO LATCH LOCK	162	2687	SERRATURA AD ASTE ROTANTI ESPAGNOLETTE LOCK	177
2639	SERRATURA DA APPLICARE SCREW-ON LOCK	163	26G1	SERRATURA PER CRISTALLO GLASS DOOR LOCK	178
2640	SERRATURA DA APPLICARE SCREW-ON LOCK	164	26G4	SERRATURA PER CRISTALLO GLASS DOOR LOCK	179
2642	SERR. DA APPL. A DOPPIO CATENACCIO DOUBLE BOLT SCREW-ON LOCK	165	26GPOM	POMOLINO PRATIKO PRATIKO KNOB	180
2650	SERRATURA UNIVERSALE CAM LOCK	166	26GPOM	POMOLINO PRATIKO FISSO FIXED PRATIKO KNOB	181
2651	SERRATURA UNIVERSALE CAM LOCK	167	26GPAD	CILINDRO LUCCHETABILE PADLOCKABLE CYLINDER	182
2652	SERRATURA UNIVERSALE CAM LOCK	168	26GPOM	POMOLINO KUBO CON CILINDRO KUBO KNOB WITH CYLINDER	183
2659	SERRATURA PER SCORREVOLI SLIDING DOORS LOCK	169	26GPOM	POMOLINO KUBO FISSO FIXED KUBO KNOB	184
2665	SERR. A PULSANTE PER SCORREVOLI SLIDING DOORS PUSH LOCK	170	-	CILINDRI CYLINDER CORES	185

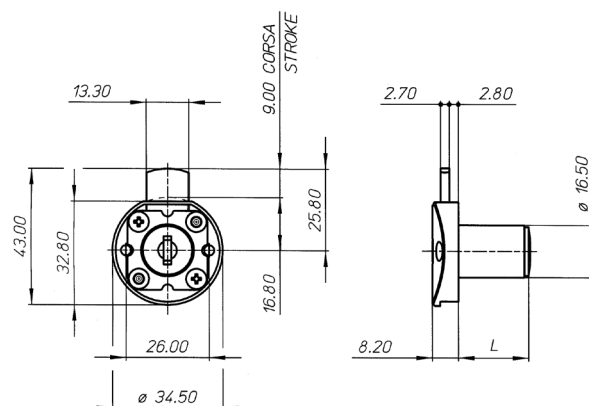
2624	2624 corpo serratura	2624 lock body
SERIE		
0	Senza cilindro	Without cylinder core
C	MC - cilindro con chiave tonda	MC - cylinder with round key-cap
1	M1 - cilindro con chiave ovale	M1 - cylinder with oval key-cap
FUNZIONAMENTO		
D	Rotazione 90°	Rotating 90°
USCITA CHIAVE		
2	2 uscite chiave	2 key pull
CIFRATURE		
	Senza cilindro	Without cylinder core
M	Chiavi differenti sotto chiave maestra	Keyed differently under master-key
A	KA chiavi uguali	KA keyed alike
X	Gruppi di KA	Groups of KA
CHIAVI		
	Standard	Standard
S	A snodo	Hinged
SERRATURA IN ZAMA		
14	Nichelato	Nickel plated
ACCESSORI IN DOTAZIONE		
	1 Clip	1 Clip
CONFEZIONI		
	Commercio 20 pz	Boxed in 20 pcs
I	Industria 100 pz	Bulk 100 pcs



2630	2630 corpo serratura	2630 lock body
SERIE		
o	Senza cilindro	Without cylinder core
C	MC - cilindro con chiave tonda	MC - cylinder with round key-cap
1	M1 - cilindro con chiave ovale	M1 - cylinder with oval key-cap
SERRATURA IN ZAMA		
14	Nichelato	Nickel plated
FUNZIONAMENTO		
2	Rotazione 180° (2 uscite chiave)	Rotating 180° (2 key pull)
CORPO CILINDRO Ø 16,5		
"L"		
20	mm 20	mm 20
30	mm 30	mm 30
35	mm 35	mm 35
40	mm 40	mm 40
50	mm 50	mm 50
CIFRATURE		
Senza cilindro		
M	Chiavi differenti sotto chiave maestra	Keyed differently under master-key
A	KA chiavi uguali	KA keyed alike
X	Gruppi di KA	Groups of KA
CHIAVI		
Standard		
S	A snodo	Hinged
CATENACCI		
Piano P0 (standard industria)		
P8	Piano P8 (standard commercio)	Flat P8 (retail standard)
P9	Piegato mm 9	Bent mm 9
ACCESSORI IN DOTAZIONE		
1 ghiera		
ACCESSORIES INCLUDED		
1 ring		
CONFEZIONI		
Commercio 20 pz		
I	Industria 100 pz	Bulk 100 pcs

BEST SELLER

2630	C	14	2	20	M	S	
2630	C	14	2	20	M	S	P8
2630	C	14	2	20	M	S	P9

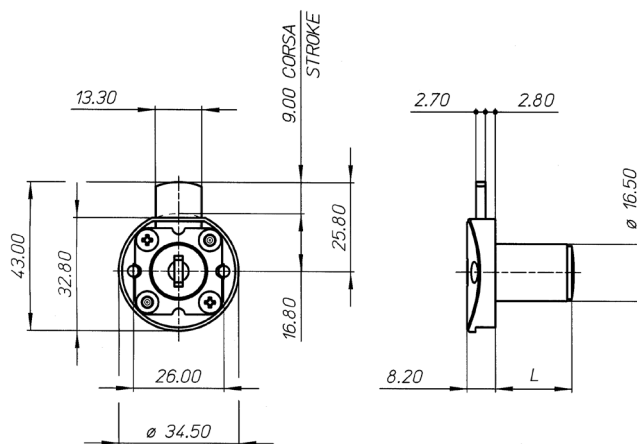


2631	2631 corpo serratura	2631 lock body
	SERIE	SERIES
o	Senza cilindro	Without cylinder core
C	MC - cilindro con chiave tonda	MC - cylinder with round key-cap
1	M1 - cilindro con chiave ovale	M1 - cylinder with oval key-cap
	SERRATURA IN ZAMA	DIE CAST BODY
14	Nichelato	Nickel plated
	FUNZIONAMENTO	OPERATION
2	Rotazione 180° (2 uscite chiave)	Rotating 180° (2 key pull)
	CORPO CILINDRO Ø 16,5	CYLINDER BODY Ø 16,5
	"L"	"L"
20	mm 20	mm 20
30	mm 30	mm 30
35	mm 35	mm 35
40	mm 40	mm 40
50	mm 50	mm 50
	CIFRATURE	KEY-CHANGES
	Senza cilindro	Without cylinder
M	Chiavi differenti sotto chiave maestra	Keyed differently under master-key
A	KA chiavi uguali	KA keyed alike
X	Gruppi di KA	Groups of KA
	CHIAVI	KEYS
	Standard	Standard
S	A snodo	Hinged
	CATENACCI	BOLT
	Piano Po	Flat Po
P8	Piano P8 (standard commercio)	Flat P8 (retail standard)
P9	Piegato mm 9	Bent mm 9
	ACCESSORI IN DOTAZIONE	INCLUDED ACCESSORIES
	1 ghiera	1 ring
	CONFEZIONI	PACKAGING
	Commercio 20 pz	Boxed in 20 pcs
I	Industria 100 pz	Bulk 100 pcs

Il disegno d'ingombro rappresenta la versione standard industria. The outline drawing represents the Industry standard version.

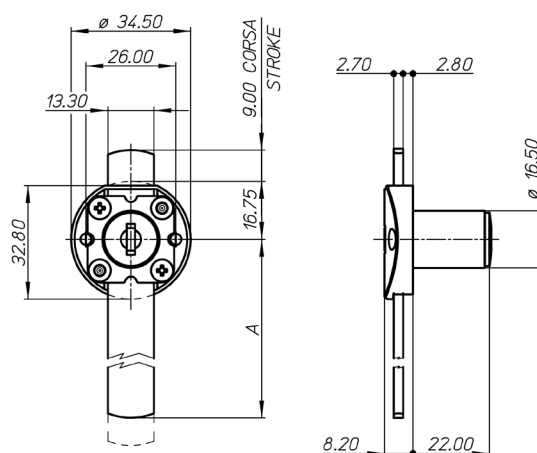
BEST SELLER

2631 C 14 2 20 M S



2632	2632 corpo serratura	2632 lock body
SERIE		
o	Senza cilindro	Without cylinder core
C	MC - cilindro con chiave tonda	MC - cylinder with round key-cap
1	M1 - cilindro con chiave ovale	M1 - cylinder with oval key-cap
SERRATURA IN ZAMA (*)		
14	Nichelato	Nickel plated
FUNZIONAMENTO		
	Rotazione 180°	Rotating 180°
USCITA CHIAVE		
2	2 uscite chiave	2 key pull
CORPO CILINDRO Ø 16,5		
20	mm 20	mm 20
CIFRATURE		
	Senza cilindro	Without cylinder
M	Chiavi differenti sotto chiave maestra	Keyed differently under master-key
A	KA chiavi uguali	KA keyed alike
X	Gruppi di KA	Groups of KA
CHIAVI		
	Standard	Standard
S	A snodo	Hinged
CATENACCI		
	"A"	"A"
2	mm 600	mm 600
ACCESSORI IN DOTAZIONE		
	1 ghiera	1 ring
CONFEZIONI		
	Commercio 20 pz	Boxed in 20 pcs
I	Industria 100 pz	Bulk 100 pcs

Il disegno d'ingombro rappresenta la versione standard industria. The outline drawing represents the Industry standard version.

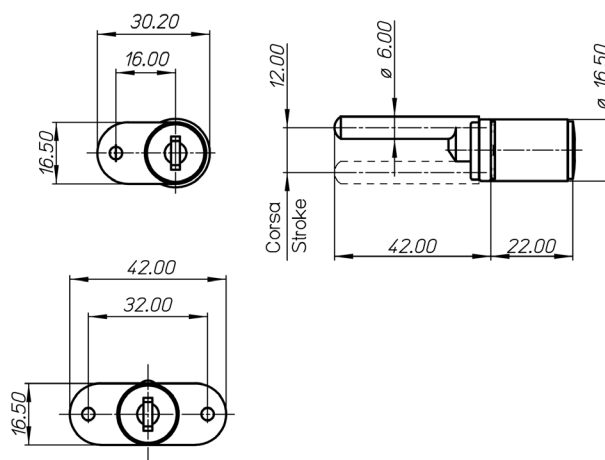


2633	2633 corpo serratura	2633 lock body
	SERIE	SERIES
o	Senza cilindro	Without cylinder core
C	MC - cilindro con chiave tonda	MC - cylinder with round key-cap
1	M1 - cilindro con chiave ovale	M1 - cylinder with oval key-cap
	SERRATURA IN ZAMA (*)	DIE CAST BODY (*)
14	Nichelato	Nickel plated
	Standard	Standard
R	Refilata	Single wing
	FUNZIONAMENTO	OPERATION
	Rotazione 180°	Rotating 180°
	USCITA CHIAVE	KEY PULL
2	2 uscite chiave	2 key pull
	CORPO CILINDRO Ø 16,5	CYLINDER BODY Ø 16,5
20	mm 20	mm 20
	CIFRATURE	KEY-CHANGES
	Senza cilindro	Without cylinder
M	Chiavi differenti sotto chiave maestra	Keyed differently under master-key
A	KA chiavi uguali	KA keyed alike
X	Gruppi di KA	Groups of KA
	CHIAVI	KEYS
	Standard	Standard
S	A snodo	Hinged
	ACCESSORI IN DOTAZIONE	INCLUDED ACCESSORIES
	1 ghiera	1 ring
	CONFEZIONI	PACKAGING
	Commercio 20 pz	Boxed in 20 pcs
I	Industria 100 pz	Bulk 100 pcs

Il disegno d'ingombro rappresenta la versione standard industria. The outline drawing represents the Industry standard version.

BEST SELLER

2633	C	14	2	20	M	S	
2633	C	14	R	2	20	M	S

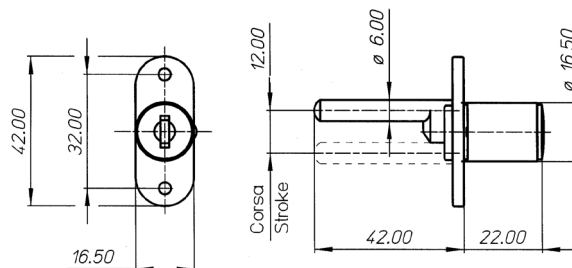


2634	2634 corpo serratura	2634 lock body
	SERIE	SERIES
o	Senza cilindro	Without cylinder core
C	MC - cilindro con chiave tonda	MC - cylinder with round key-cap
1	M1 - cilindro con chiave ovale	M1 - cylinder with oval key-cap
	SERRATURA IN ZAMA	DIE CAST BODY (*)
14	Nichelato	Nickel plated
	Standard	Standard
R	Refilata	Single wing
	FUNZIONAMENTO	OPERATION
	Rotazione 180°	Rotating 180°
	USCITA CHIAVE	KEY PULL
2	2 uscite chiave	2 key pull
	CORPO CILINDRO Ø 16,5	CYLINDER BODY Ø 16,5
20	mm 20	mm 20
	CIFRATURE	KEY-CHANGES
	Senza cilindro	Without cylinder
M	Chiavi differenti sotto chiave maestra	Keyed differently under master-key
A	KA chiavi uguali	KA keyed alike
X	Gruppi di KA	Groups of KA
	CHIAVI	KEYS
	Standard	Standard
S	A snodo	Hinged
	ACCESSORI IN DOTAZIONE	INCLUDED ACCESSORIES
	1 ghiera	1 ring
	CONFEZIONI	PACKAGING
	Commercio 20 pz	Boxed in 20 pcs
I	Industria 100 pz	Bulk 100 pcs

Il disegno d'ingombro rappresenta la versione standard industria. The outline drawing represents the Industry standard version.

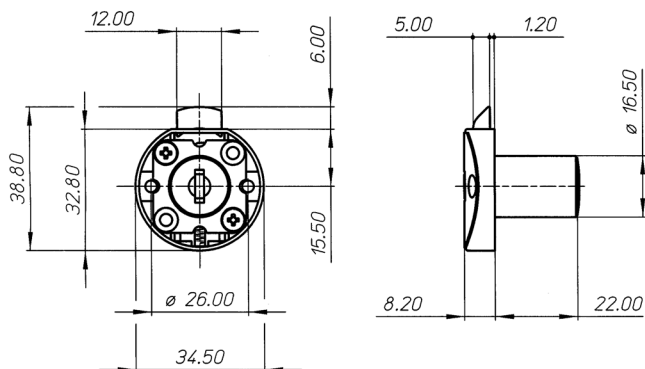
BEST SELLER

2634 C 14 2 20 M S



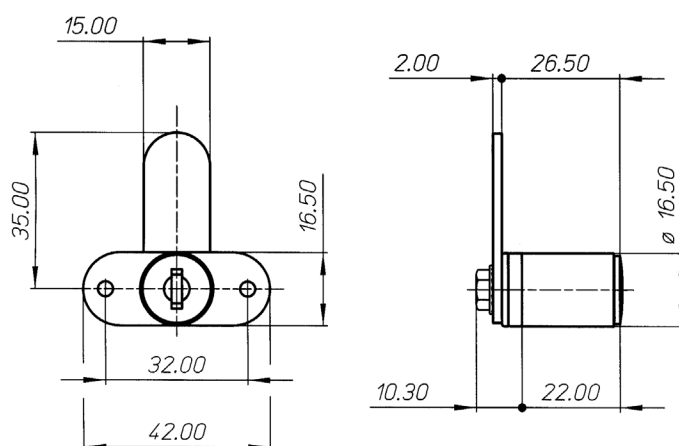
2635	2635 corpo serratura	2635 lock body
	SERIE	SERIES
C	MC - cilindro con chiave tonda	MC - cylinder with round key-cap
1	M1 - cilindro con chiave ovale	M1 - cylinder with oval key-cap
	SERRATURA IN ZAMA	DIE CAST BODY
14	Nichelato	Nickel plated
	FUNZIONAMENTO	OPERATION
	Rotazione 180°	Rotating 180°
	USCITA CHIAVE	KEY PULL
2	2 uscite chiave	2 key pull
	CORPO CILINDRO Ø 16,5	CYLINDER BODY Ø 16,5
20	mm 20	mm 20
	CIFRATURE	KEY-CHANGES
M	Chiavi differenti sotto chiave maestra	Keyed differently under master-key
A	KA chiavi uguali	KA keyed alike
X	Gruppi di KA	Groups of KA
	CHIAVI	KEYS
	Standard	Standard
S	A snodo	Hinged
	ACCESSORI IN DOTAZIONE	INCLUDED ACCESSORIES
	1 ghiera	1 ring
	CONFEZIONI	PACKAGING
	Commercio 20 pz	Boxed in 20 pcs
I	Industria 100 pz	Bulk 100 pcs

Il disegno d'ingombro rappresenta la versione standard industria. The outline drawing represents the Industry standard version.



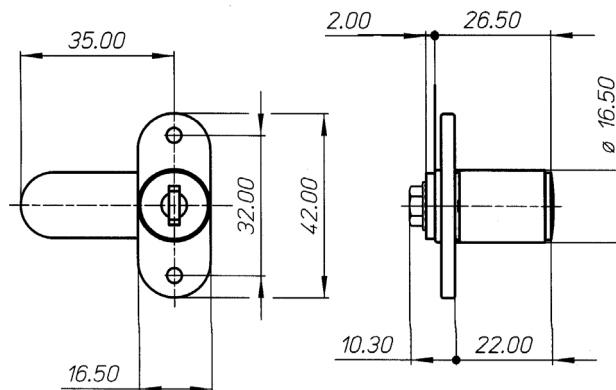
2639	2639 corpo serratura	2639 lock body
SERIE		
o	Senza cilindro	Without cylinder core
C	MC - cilindro con chiave tonda	MC - cylinder with round key-cap
1	M1 - cilindro con chiave ovale	M1 - cylinder with oval key-cap
SERRATURA IN ZAMA		
14	Nichelato	Nickel plated
FUNZIONAMENTO		
P	Rotazione 180°	Rotating 180°
	Rotazione 90° DX	Rotating 90° R
USCITA CHIAVE		
2	2 uscite chiave	2 key pull
CORPO CILINDRO Ø 16,5		
20	mm 20	mm 20
CIFRATURE		
	Senza cilindro	Without cylinder
M	Chiavi differenti sotto chiave maestra	Keyed differently under master-key
A	KA chiavi uguali	KA keyed alike
X	Gruppi di KA	Groups of KA
CHIAVI		
	Standard	Standard
S	A snodo	Hinged
ACCESSORI IN DOTAZIONE		
	Levetta piana A35	Flat cam A35
	1 ghiera	1 ring
CONFEZIONI		
	Commercio 20 pz	Boxed in 20 pcs
I	Industria 100 pz	Bulk in 100 pcs

Il disegno d'ingombro rappresenta la versione standard industria. The outline drawing represents the Industry standard version.



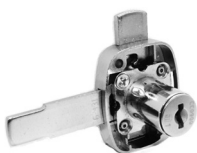
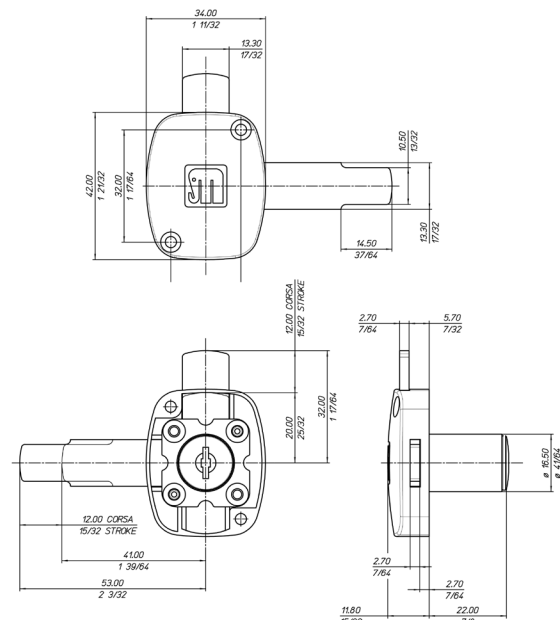
2640	2640 corpo serratura	2640 lock body
SERIE		
o	Senza cilindro	Without cylinder core
C	MC - cilindro con chiave tonda	MC - cylinder with round key-cap
1	M1 - cilindro con chiave ovale	M1 - cylinder with oval key-cap
SERRATURA IN ZAMA		
14	Nichelato	Nickel plated
FUNZIONAMENTO		
P	Rotazione 180°	Rotating 180°
	Rotazione 90° DX	Rotating 90° R
USCITA CHIAVE		
2	2 uscite chiave	2 key pull
CORPO CILINDRO Ø 16,5		
20	mm 20	mm 20
CIFRATURE		
	Senza cilindro	Without cylinder
M	Chiavi differenti sotto chiave maestra	Keyed differently under master-key
A	KA chiavi uguali	KA keyed alike
X	Gruppi di KA	Groups of KA
CHIAVI		
	Standard	Standard
S	A snodo	Hinged
LEVETTE		
L	Senza levetta	Without cam
	Piana A35	Flat A35
ACCESSORI IN DOTAZIONE		
	Levetta piana A35	Flat cam A35
	1 ghiera	1 ring
CONFEZIONI		
	Commercio 20 pz	Boxed in 20 pcs
I	Industria 100 pz	Bulk in 100 pcs

Il disegno d'ingombro rappresenta la versione standard industria. The outline drawing represents the Industry standard version.



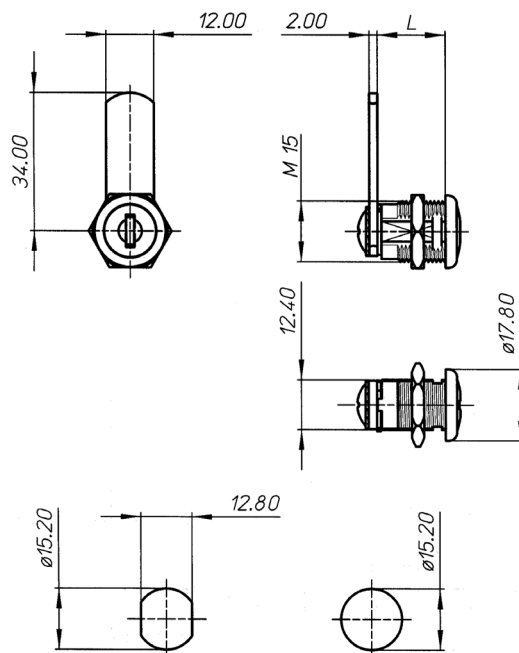
2642	2642 corpo serratura	2642 lock body
SERIE		
o	Senza cilindro	Without cylinder core
C	MC - cilindro con chiave tonda	MC - cylinder with round key-cap
1	M1 - cilindro con chiave ovale	M1 - cylinder with oval key-cap
SERRATURA IN ZAMA		
14	Nichelato	Nickel plated
FUNZIONAMENTO		
2	Rotazione 360° (2 uscite chiave) (*)	Rotating 360° (2 key pull) (*)
CORPO CILINDRO Ø 16,5		
20	mm 20	mm 20
CIFRATURE		
	Senza cilindro	Without cylinder
M	Chiavi differenti sotto chiave maestra	Keyed differently under master-key
A	KA chiavi uguali	KA keyed alike
X	Gruppi di KA	Groups of KA
CHIAVI		
	Standard	Standard
S	A snodo	Hinged
ACCESSORI IN DOTAZIONE		
	1 ghiera + O810/R	1 ring + O810/R
CONFEZIONI		
	Commercio 20 pz	Boxed in 20 pcs
I	Industria 100 pz	Bulk 100 pcs

Il disegno d'ingombro rappresenta la versione standard industria. The outline drawing represents the Industry standard version.



2650	2650 Ø mm 16	2650 Ø mm 16
	SERIE	SERIES
6	M6	M6
	FUNZIONAMENTO	OPERATION
P	Rotazione 180°	Rotating 180°
D	Rotazione 90° DX	Rotating 90° R
	USCITA CHIAVE	KEY PULL
2	2 uscite chiave (180°)	2 key pull (180°)
1	1 uscita chiave (90° DX)	1 key pull (90° R)
	CORPO CILINDRO Ø M15	CYLINDER BODY Ø M15
	"L"	"L"
16	mm 16	mm 16
20	mm 20	mm 20
	CIFRATURE	KEY-CHANGES
M	Chiavi differenti sotto chiave maestra	Keyed differently under master-key
A	KA chiavi uguali	KA keyed alike
X	Gruppi di KA	Groups of KA
	CHIAVI	KEYS
	Standard	Standard
S	A snodo	Hinged
	FINITURE	FINISHES
14	Nichelato	Nickel plated
OT	Ottonato	Brass plated
NE	Nero	Black plated
	FISSAGGIO	FIXING
D	Con dado	With nut
	ACCESSORI IN DOTAZIONE	INCLUDED ACCESSORIES
	1 rondella Art. 864 (solo mm 16)	1 ring Art. 864 (only mm 16)
	1 rondella Art. 865 (solo mm 20)	1 ring Art. 865 (only mm 20)
	LEVETTE	CAMS
Co	Piana Co	Flat Co
	CONFEZIONI	PACKAGING
	Commercio 20 pz	Boxed in 20 pcs
I	Industria 100 pz	Bulk in 100 pcs

Il disegno d'ingombro rappresenta la versione standard industria. The outline drawing represents the Industry standard version.

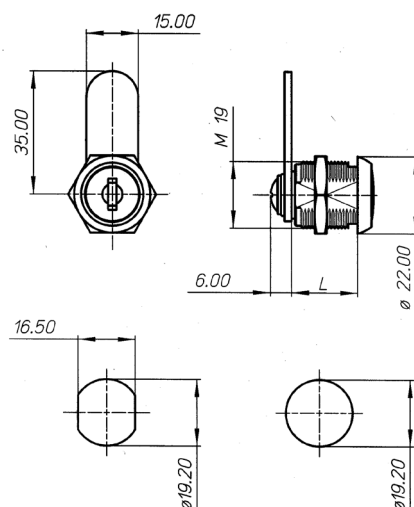


2651	2651 Ø mm 19	2651 Ø mm 19
	SERIE	SERIES
C	MC - cilindro con chiave tonda	MC - cylinder with round key-cap
1	M1 - cilindro con chiave ovale	M1 - cylinder with oval key-cap
	FUNZIONAMENTO	OPERATION
P	Rotazione 180°	Rotating 180°
D	Rotazione 90° DX	Rotating 90° R
	USCITA CHIAVE	KEY PULL
2	2 uscite chiave (180°)	2 key pull (180°)
1	1 uscita chiave (90° DX)	1 key pull (90° R)
	CORPO CILINDRO Ø M19	CYLINDER BODY Ø M19
	"L"	"L"
11	mm 11	mm 11
16	mm 16	mm 16
20	mm 20	mm 20
25	mm 25	mm 25
30	mm 30	mm 30
	CIFRATURE	KEY-CHANGES
M	Chiavi differenti sotto chiave maestra	Keyed differently under master-key
A	KA chiavi uguali	KA keyed alike
X	Gruppi di KA	Groups of KA
	CHIAVI	KEYS
	Standard	Standard
S	A snodo	Hinged
	FINITURE	FINISHES
14	Nichelato	Nickel plated
	FISSAGGIO	FIXING
C	Con clip	With clip
D	Con dado	With nut
	LEVETTE	CAMS
35	Piana A35	Flat A35
	CONFEZIONI	PACKAGING
	Commercio 20 pz	Boxed in 20 pcs
I	Industria 100 pz	Bulk in 100 pcs

Il disegno d'ingombro rappresenta la versione standard industria. The outline drawing represents the Industry standard version.

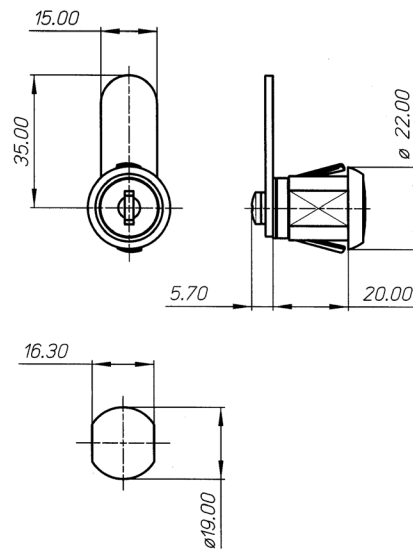
BEST SELLER

2651	C	P	2	16	M	14	D	35
2651	C	P	2	20	M	14	D	35
2651	C	P	2	25	M	14	D	35



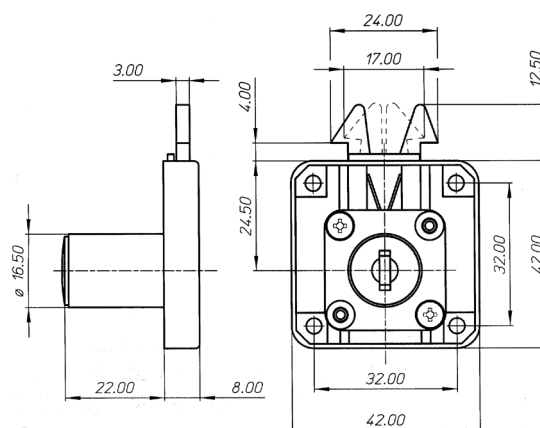
2652	2652 corpo serratura	2652 lock body
SERIE		
C	MC - cilindro con chiave tonda	MC - cylinder with round key-cap
1	M1 - cilindro con chiave ovale	M1 - cylinder with oval key-cap
FUNZIONAMENTO		
P	Rotazione 180°	Rotating 180°
USCITA CHIAVE		
2	2 uscite chiave (180°)	2 key pull (180°)
CORPO CILINDRO Ø 19		
20	mm 20	mm 20
CIFRATURE		
M	Chiavi differenti sotto chiave maestra	Keyed differently under master-key
A	KA chiavi uguali	KA keyed alike
X	Gruppi di KA	Groups of KA
CHIAVI		
S	A snodo	Hinged
FINITURE		
14	Nichelato	Nickel plated
FISSAGGIO		
C	Con clip	With clip
LEVETTA		
35	Piana A35	Flat A 35
CONFEZIONI		
	Commercio 20 pz	Boxed in 20 pcs
I	Industria 100 pz	Bulk in 100 pcs

Il disegno d'ingombro rappresenta la versione standard industria. The outline drawing represents the Industry standard version.



2659	2659 corpo serratura	2659 lock body
	SERIE	SERIES
C	MC - cilindro con chiave tonda	MC - cylinder with round key-cap
1	M1 - cilindro con chiave ovale	M1 - cylinder with oval key-cap
	SERRATURA IN ZAMA	DIE CAST BODY
14	Nichelato	Nickel plated
	FUNZIONAMENTO	OPERATION
	Rotazione 90° DX	Rotating 90° R
	USCITA CHIAVE	KEY PULL
2	2 uscite chiave	2 key pull
	CORPO CILINDRO Ø 16,5	CYLINDER BODY Ø 16,5
20	mm 20	mm 20
	CIFRATURE	KEY-CHANGES
M	Chiavi differenti sotto chiave maestra	Keyed differently under master-key
A	KA chiavi uguali	KA keyed alike
X	Gruppi di KA	Groups of KA
	CHIAVI	KEYS
	Standard	Standard
S	A snodo	Hinged
	ENTRATA	BACKSET
	"E"	"E"
25	mm 25	mm 25
	ACCESSORI IN DOTAZIONE	INCLUDED ACCESSORIES
	1 ghiera	1 ring
	1 controbordo	1 striking plate
	CONFEZIONI	PACKAGING
	Commercio 20 pz	Boxed in 20 pcs
I	Industria 100 pz	Bulk in 100 pcs

Il disegno d'ingombro rappresenta la versione standard industria. The outline drawing represents the Industry standard version.

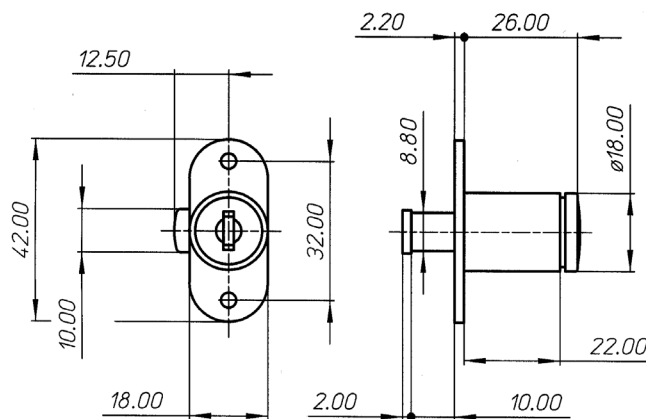


2665	2665 corpo serratura	2665 lock body
SERIE		
C	MC - cilindro con chiave tonda	MC - cylinder with round key-cap
1	M1 - cilindro con chiave ovale	M1 - cylinder with oval key-cap
SERRATURA IN ZAMA		
14	Nichelato	Nickel plated
FUNZIONAMENTO		
	Rotazione 90°	Rotating 90°
USCITA CHIAVE		
2	2 uscite chiave	2 key pull
CORPO CILINDRO Ø 18		
25	mm 25	mm 25
CIFRATURE		
M	Chiavi differenti sotto chiave maestra	Keyed differently under master-key
A	KA chiavi uguali	KA keyed alike
X	Gruppi di KA	Groups of KA
CHIAVI		
	Standard	Standard
S	A snodo	Hinged
ACCESSORI IN DOTAZIONE		
	1 ghiera	1 ring
	1 controbordo a squadra	1 angular striking plate
CONFEZIONI		
	Commercio 20 pz	Boxed in 20 pcs
I	Industria 100 pz	Bulk in 100 pcs

Il disegno d'ingombro rappresenta la versione standard industria. The outline drawing represents the Industry standard version.

BEST SELLER

2665 C 14 2 25 M S

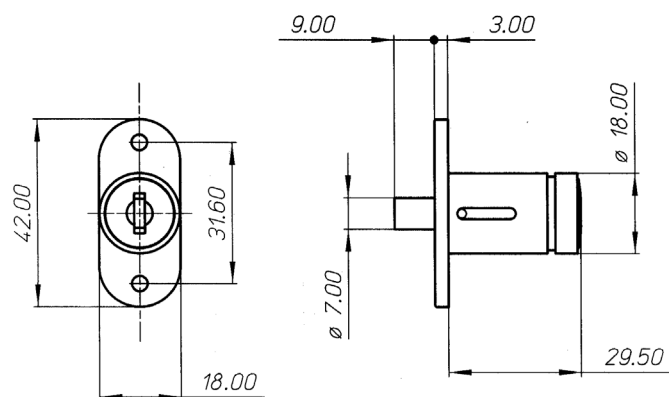


2667	2667 corpo serratura	2667 lock body
	SERIE	SERIES
C	MC - cilindro con chiave tonda	MC - cylinder with round key-cap
1	M1 - cilindro con chiave ovale	M1 - cylinder with oval key-cap
	SERRATURA IN ZAMA	DIE CAST BODY
14	Nichelato	Nickel plated
	FUNZIONAMENTO	OPERATION
	Rotazione 45°	Rotating 45°
	USCITA CHIAVE	KEY PULL
2	2 uscite chiave	2 key pull
	CORPO CILINDRO Ø 18	CYLINDER BODY Ø 18
25	mm 25	mm 25
	CIFRATURE	KEY-CHANGES
M	Chiavi differenti sotto chiave maestra	Keyed differently under master-key
A	KA chiavi uguali	KA keyed alike
X	Gruppi di KA	Groups of KA
	CHIAVI	KEYS
	Standard	Standard
S	A snodo	Hinged
	ACCESSORI IN DOTAZIONE	INCLUDED ACCESSORIES
	1 ghiera	1 ring
	CONFEZIONI	PACKAGING
	Commercio 20 pz	Boxed in 20 pcs
I	Industria 100 pz	Bulk in 100 pcs

Il disegno d'ingombro rappresenta la versione standard industria. The outline drawing represents the Industry standard version.

BEST SELLER

2667 C 14 2 25 M S

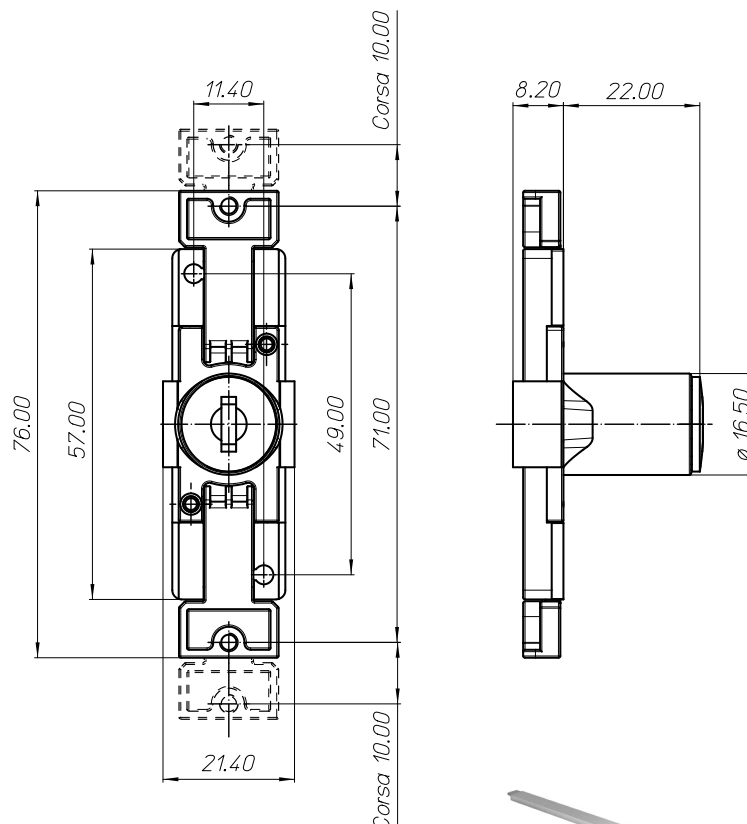


2671	2671 corpo serratura	2671 lock body
SERIE		
o	Senza cilindro	Without cylinder core
C	MC - cilindro con chiave tonda	MC - cylinder with round key-cap
1	M1 - cilindro con chiave ovale	M1 - cylinder with oval key-cap
SERRATURA IN ZAMA		
14	Nichelato	Nickel plated
NE	Nero	Black
FUNZIONAMENTO		
	Rotazione 180°	Rotating 180°
USCITA CHIAVE		
2	2 uscite chiave	2 key pull
CORPO CILINDRO Ø 16,5		
20	mm 20	mm 20
CIFRATURE		
	Senza cilindro	Without cylinder
M	Chiavi differenti sotto chiave maestra	Keyed differently under master-key
A	KA chiavi uguali	KA keyed alike
X	Gruppi di KA	Groups of KA
CHIAVI		
	Standard	Standard
S	A snodo	Hinged
ACCESSORI IN DOTAZIONE		
	2 terminali + 2 cavallotti + 1 ghiera	2 terminals + 2 saddles + 1 ring
CONFEZIONI		
	Commercio 20 pz	Boxed in 20 pcs
I	Industria 100 pz	Bulk in 100 pcs

* ASTE: su richiesta, disponibili varianti per lunghezza e finitura

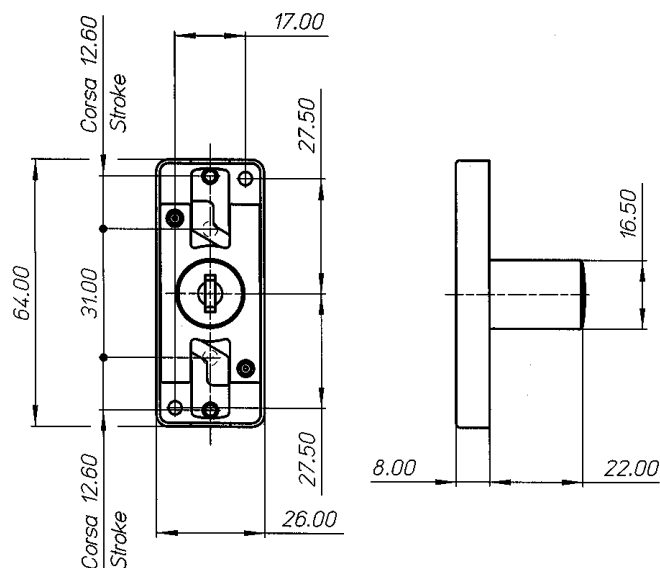
* BARS: variants per length and finish are available on request,

Il disegno d'ingombro rappresenta la versione standard industria. The outline drawing represents the Industry standard version.



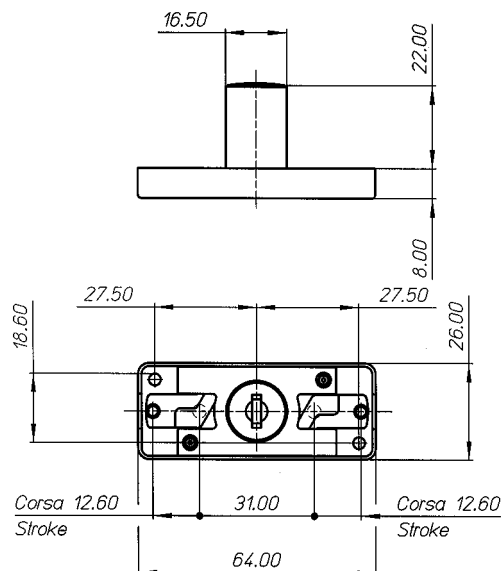
2675	2675 corpo serratura	2675 lock body
	SERIE	SERIES
o	Senza cilindro	Without cylinder core
C	MC - cilindro con chiave tonda	MC - cylinder with round key-cap
1	M1 - cilindro con chiave ovale	M1 - cylinder with oval key-cap
	SERRATURA IN ZAMA	DIE CAST BODY
14	Nichelato	Nickel plated
	FUNZIONAMENTO	OPERATION
	Rotazione 90° + 90°	Rotating 90° + 90°
	USCITA CHIAVE	KEY PULL
2	2 uscite chiave	2 key pull
	CORPO CILINDRO Ø 16,5	CYLINDER BODY Ø 16,5
20	mm 20	mm 20
	CIFRATURE	KEY-CHANGES
	Senza cilindro	Without cylinder
M	Chiavi differenti sotto chiave maestra	Keyed differently under master-key
A	KA chiavi uguali	KA keyed alike
X	Gruppi di KA	Groups of KA
	CHIAVI	KEYS
	Standard	Standard
S	A snodo	Hinged
	ACCESSORI IN DOTAZIONE	INCLUDED ACCESSORIES
	1 ghiera	1 ring
	CONFEZIONI	PACKAGING
	Commercio 20 pz	Boxed in 20 pcs
I	Industria 100 pz	Bulk in 100's

Il disegno d'ingombro rappresenta la versione standard industria. The outline drawing represents the Industry standard version.



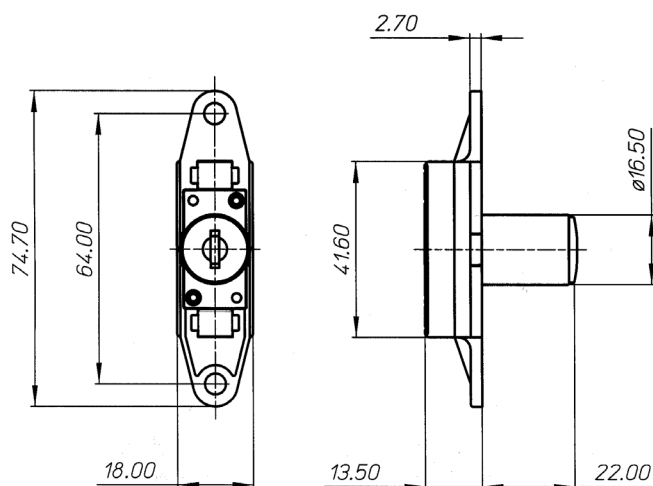
2676	2676 corpo serratura	2676 lock body
	SERIE	SERIES
o	Senza cilindro	Without cylinder core
C	MC - cilindro con chiave tonda	MC - cylinder with round key-cap
1	M1 - cilindro con chiave ovale	M1 - cylinder with oval key-cap
	SERRATURA IN ZAMA	DIE CAST BODY
14	Nichelato	Nickel plated
	FUNZIONAMENTO	OPERATION
	Rotazione 90° + 90°	Rotating 90° + 90°
	USCITA CHIAVE	KEY PULL
2	2 uscite chiave	2 key pull
	CORPO CILINDRO Ø 16,5	CYLINDER BODY Ø 16,5
20	mm 20	mm 20
	CIFRATURE	KEY-CHANGES
	Senza cilindro	Without cylinder
M	Chiavi differenti sotto chiave maestra	Keyed differently under master-key
A	KA chiavi uguali	KA keyed alike
X	Gruppi di KA	Groups of KA
	CHIAVI	KEYS
	Standard	Standard
S	A snodo	Hinged
	ACCESSORI IN DOTAZIONE	INCLUDED ACCESSORIES
	1 ghiera	1 ring
	CONFEZIONI	PACKAGING
	Commercio 20 pz	Boxed in 20 pcs
I	Industria 100 pz	Bulk in 100's

Il disegno d'ingombro rappresenta la versione standard industria. The outline drawing represents the Industry standard version.



2677	2677 corpo serratura	2677 lock body
SERIE		SERIES
o	Senza cilindro	Without cylinder core
C	MC - cilindro con chiave tonda	MC - cylinder with round key-cap
1	M1 - cilindro con chiave ovale	M1 - cylinder with oval key-cap
FISSAGGIO		FIXING
	A vite	Screw-on
A	A pressione	Press-on
SERRATURA IN ZAMA		DIE CAST BODY
14	Nichelato	Nickel plated
FUNZIONAMENTO		OPERATION
	Rotazione 90° + 90°	Rotating 90° + 90°
USCITA CHIAVE		KEY PULL
2	2 uscite chiave	2 key pull
CORPO CILINDRO Ø 16,5		CYLINDER BODY Ø 16,5
20	mm 20	mm 20
CIFRATURE		KEY-CHANGES
	Senza cilindro	Without cylinder
M	Chiavi differenti sotto chiave maestra	Keyed differently under master-key
A	KA chiavi uguali	KA keyed alike
X	Gruppi di KA	Groups of KA
CHIAVI		KEYS
	Standard	Standard
S	A snodo	Hinged
ACCESSORI IN DOTAZIONE		INCLUDED ACCESSORIES
	1 ghiera	1 ring
CONFEZIONI		PACKAGING
	Commercio 20 pz	Boxed in 20 pcs
I	Industria 100 pz	Bulk in 100's

Il disegno d'ingombro rappresenta la versione standard industria. The outline drawing represents the Industry standard version.

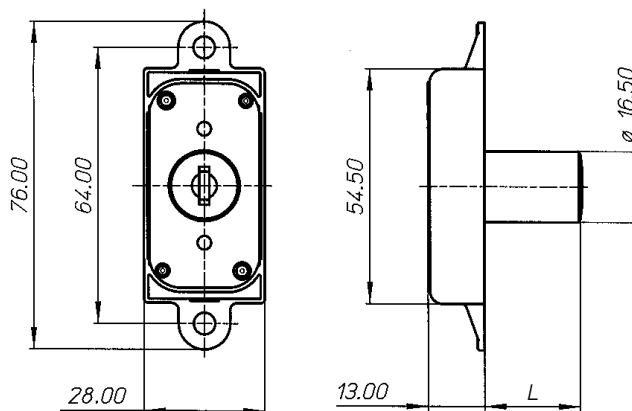


2686	2686 corpo serratura	2686 lock body
SERIE		SERIES
o	Senza cilindro	Without cylinder core
C	MC - cilindro con chiave tonda	MC - cylinder with round key-cap
1	M1 - cilindro con chiave ovale	M1 - cylinder with oval key-cap
FISSAGGIO		FIXING
	A vite	Screw-on
A	A pressione	Press-on
SERRATURA IN ZAMA		DIE CAST BODY
14	Nichelato	Nickel plated
FUNZIONAMENTO		OPERATION
	Rotazione 90° + 90°	Rotating 90° + 90°
USCITA CHIAVE		KEY PULL
2	2 uscite chiave	2 key pull
CORPO CILINDRO Ø 16,5		CYLINDER BODY Ø 16,5
	"L"	"L"
20	mm 20	mm 20
25	mm 25	mm 25
30	mm 30	mm 30
CIFRATURE		KEY-CHANGES
	Senza cilindro	Without cylinder
M	Chiavi differenti sotto chiave maestra	Keyed differently under master-key
A	KA chiavi uguali	KA keyed alike
X	Gruppi di KA	Groups of KA
CHIAVI		KEYS
	Standard	Standard
S	A snodo	Hinged
ACCESSORI IN DOTAZIONE		INCLUDED ACCESSORIES
	1 ghiera	1 ring
CONFEZIONI		PACKAGING
	Commercio 20 pz	Boxed in 20 pcs
I	Industria 100 pz	Bulk in 100 pcs

Il disegno d'ingombro rappresenta la versione standard industria. The outline drawing represents the Industry standard version.

BEST SELLER

2686 C 14 2 20 M S

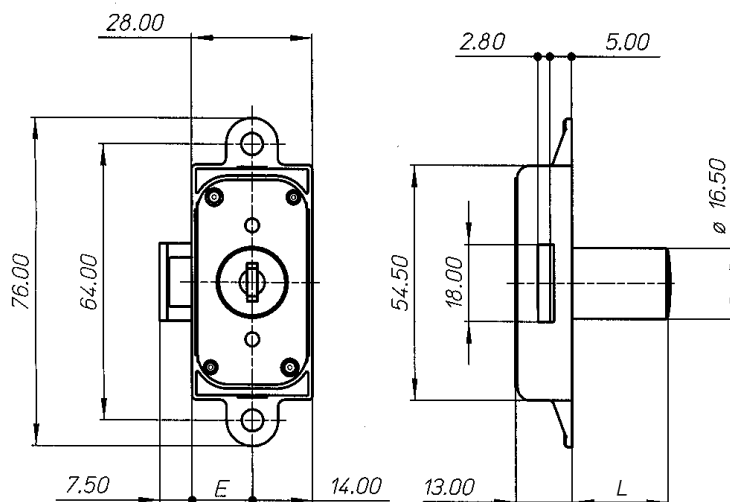


2687	2687 corpo serratura	2687 lock body
SERIE		SERIES
o	Senza cilindro	Without cylinder core
C	MC - cilindro con chiave tonda	MC - cylinder with round key-cap
1	M1 - cilindro con chiave ovale	M1 - cylinder with oval key-cap
FISSAGGIO		FIXING
	A vite	Screw-on
A	A pressione	Press-on
SERRATURA IN ZAMA		DIE CAST BODY
14	Nichelato	Nickel plated
FUNZIONAMENTO		OPERATION
	Rotazione 90° + 90°	Rotating 90° + 90°
USCITA CHIAVE		KEY PULL
2	2 uscite chiave	2 key pull
CORPO CILINDRO Ø 16,5		CYLINDER BODY Ø 16,5
20	mm 20	mm 20
25	mm 25	mm 25
30	mm 30	mm 30
CIFRATURE		KEY-CHANGES
	Senza cilindro	Without cylinder
M	Chiavi differenti sotto chiave maestra	Keyed differently under master-key
A	KA chiavi uguali	KA keyed alike
X	Gruppi di KA	Groups of KA
CHIAVI		KEYS
	Standard	Standard
S	A snodo	Hinged
ENTRATA		BACKSET
	"E"	"E"
15	mm 15	mm 15
25	mm 25	mm 25
ACCESSORI IN DOTAZIONE		INCLUDED ACCESSORIES
	1 ghiera	1 ring
CONFEZIONI		PACKAGING
	Commercio 20 pz	Boxed in 20 pcs
I	Industria 100 pz	Bulk in 100 pcs

Il disegno d'ingombro rappresenta la versione standard industria. The outline drawing represents the Industry standard version.

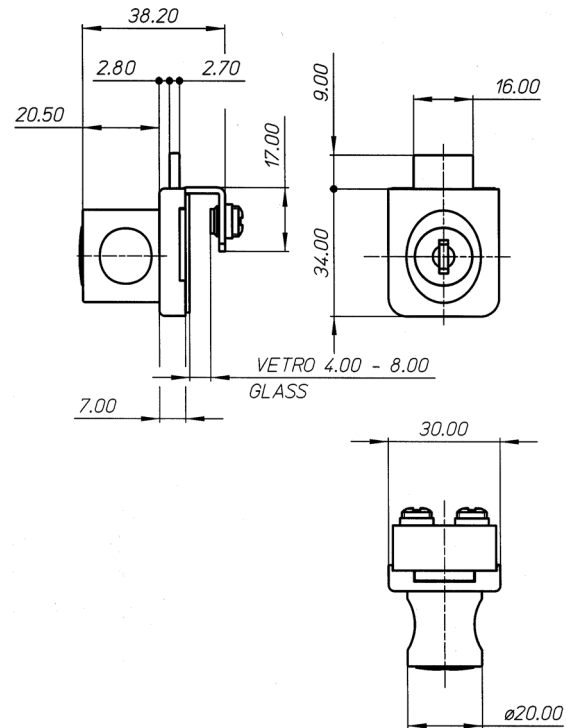
BEST SELLER

2687 C 14 2 20 M S 15



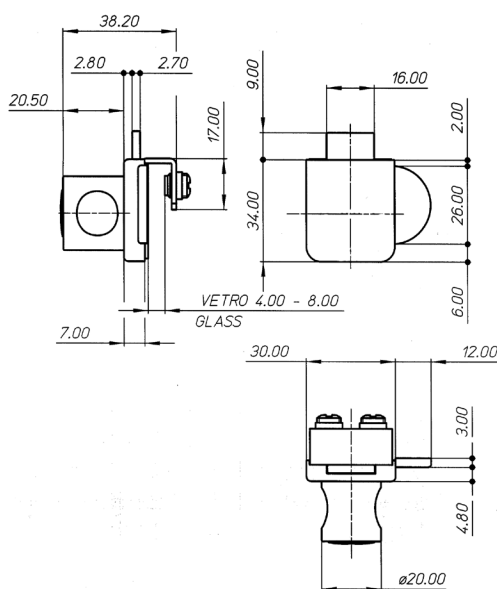
26G1	26G1 corpo serratura	26G1 lock body
SERIE		SERIES
C	MC - cilindro con chiave tonda	MC - cylinder with round key-cap
1	M1 - cilindro con chiave ovale	M1 - cylinder with oval key-cap
SCATOLA IN ZAMA		DIE CAST BODY
6D	Cromo opaco (US26D)	Matt chrome (US26D)
FUNZIONAMENTO		OPERATION
	Rotazione 180°	Rotating 180°
USCITA CHIAVE		KEY PULL
2	2 uscite chiave	2 key pull
CIFRATURE		KEY-CHANGES
M	Chiavi differenti sotto chiave maestra	Keyed differently under master-key
A	KA chiavi uguali	KA keyed alike
X	Gruppi di KA	Groups of KA
CHIAVE		KEY
	Standard	Standard
ACCESSORI		ACCESSORIES
	1 controbordo + 1 guarnizione	1 striking plate + 1 gasket
CONFEZIONE		PACKAGING
	Commercio 20 pz	Boxed in 20 pcs
I	Industria 100 pz	Bulk in 100 pcs

Il disegno d'ingombro rappresenta la versione standard industria. The outline drawing represents the Industry standard version.



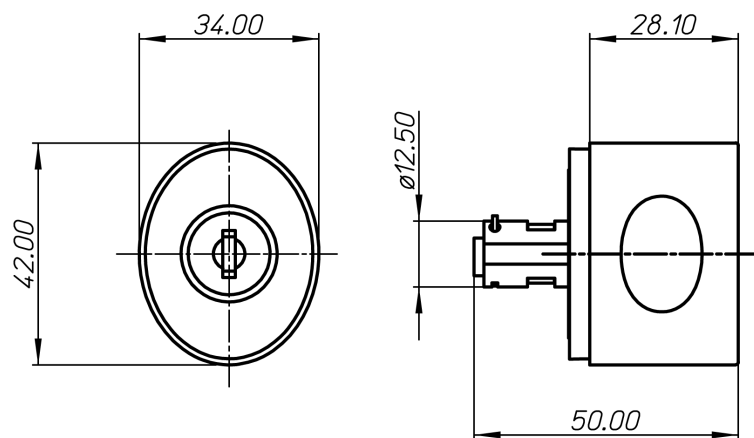
26G4	26G4 corpo serratura	26G4 lock body
SERIE		
C	MC - cilindro con chiave tonda	MC - cylinder with round key-cap
1	M1 - cilindro con chiave ovale	M1 - cylinder with oval key-cap
SCATOLA IN ZAMA		
6D	Cromo opaco (US26D)	Matt chrome (US26D)
FUNZIONAMENTO		
	Rotazione 180°	Rotating 180°
USCITA CHIAVE		
2	2 uscite chiave	2 key pull
CIFRATURE		
M	Chiavi differenti sotto chiave maestra	Keyed differently under master-key
A	KA chiavi uguali	KA keyed alike
X	Gruppi di KA	Groups of KA
CHIAVE		
	Standard	Standard
ACCESSORI		
	1 controbordo + 1 guarnizione	1 striking plate + 1 gasket
CONFEZIONE		
	Commercio 20 pz	Boxed in 20 pcs
I	Industria 100 pz	Bulk in 100 pcs

Il disegno d'ingombro rappresenta la versione standard industria. The outline drawing represents the Industry standard version.



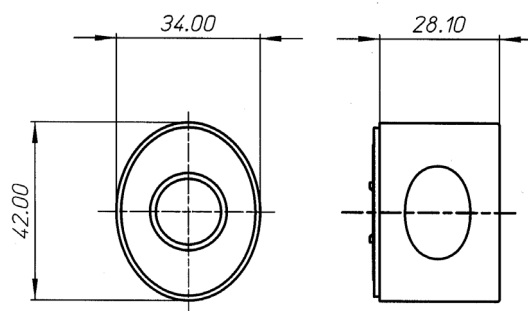
26GPOM98	Pomolino PRATIKO in zama	PRATIKO knob in die cast
	SERIE	SERIES
C	MC - cilindro con chiave tonda	MC - cylinder with round key-cap
1	M1 - cilindro con chiave ovale	M1 - cylinder with oval key-cap
	FINITURE	FINISHES
15	Nichel opaco	Matt nickel
6D	Cromo opaco	Matt chrome
	FUNZIONAMENTO	OPERATION
	Rotazione 180°	Rotating 180°
	USCITA CHIAVE	KEY PULL
2	2 uscite chiave	2 key pull
	CIFRATURE	KEY-CHANGES
	Senza cilindro	Without cylinder
M	Chiavi differenti sotto chiave maestra	Keyed differently under master-key
A	KA chiavi uguali	KA keyed alike
X	Gruppi di KA	Groups of KA
	CHIAVI	KEYS
	Standard	Standard
S	A snodo	Hinged
	CONFEZIONI STANDARD	STANDARD PACKAGING
	100 pz	Boxed in 100 pcs

Il disegno d'ingombro rappresenta la versione standard industria. *The outline drawing represents the Industry standard version.*



26GPOM98F	Pomolino PRATIKO fisso Zama	Fixed PRATIKO knob Die cast
	FINITURE	FINISHES
15	Nichel opaco	Matt nickel
6D	Cromo opaco	Matt chrome
	CONFEZIONI STANDARD	STANDARD PACKAGING
	100 pz	Boxed in 100 pcs

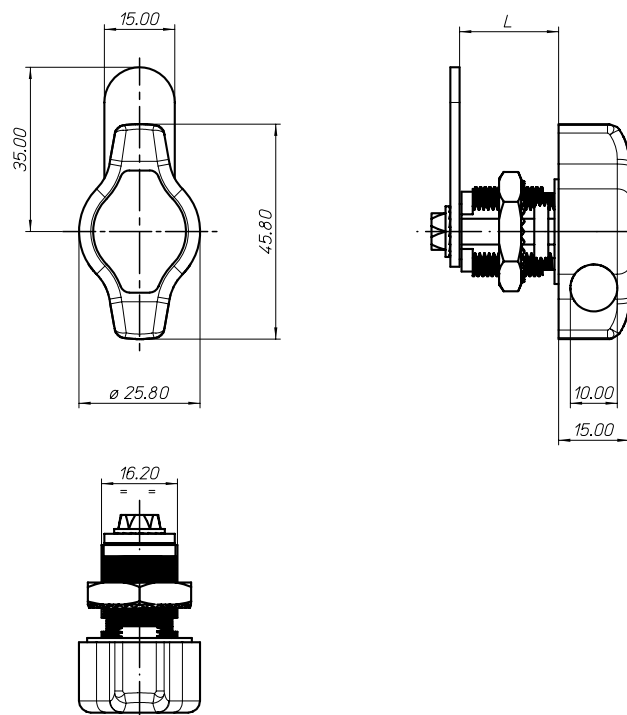
Il disegno d'ingombro rappresenta la versione standard industria. *The outline drawing represents the Industry standard version.*



26GPAD	Lucchettabile* Zama	Pad-lock* Die cast
	CILINDRO "L"	CYLINDER "L"
20	mm 20	mm 20
30	mm 30	mm 30
	FINITURE CORPO Nichelato lucido	BODY FINISHES Nickel plated
14		
	LEVETTE Senza levetta Piana A35	CAMS Without cam Flat A35
L		
35		
	CONFEZIONI 100 pz	PACKAGING Boxed in 100 pcs
I		

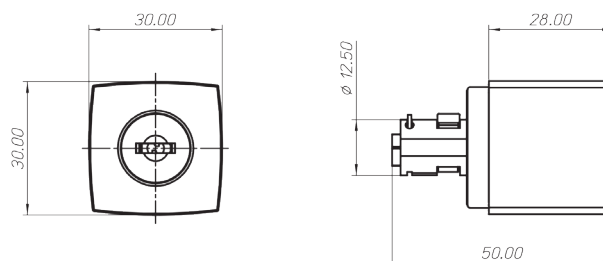
*Lucchetto non incluso

*Padlock not included

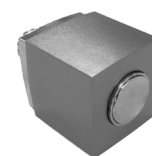
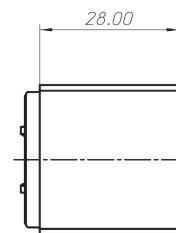
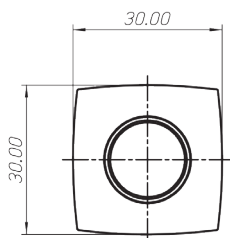
Il disegno d'ingombro rappresenta la versione standard industria. *The outline drawing represents the Industry standard version.*

26GPOM99	Pomolino KUBO fisso Zama	Fix KUBO knob Die cast
FINITURE		FINISHES
BO	Bianco	White
NE	Nero	Black
6D	Cromo opaco	Matt chrome
CIFRATURE		KEY-CHANGES
	Senza cilindro	Without cylinder
M	Chiavi differenti sotto chiave maestra	Keyed differently under master-key
A	KA chiavi uguali	KA keyed alike
X	Gruppi di KA	Groups of KA
CHIAVI		KEYS
SBO	1 chiave snodo bianca 1 chiave fissa	1 white hinged key 1 fixed key
SNE	1 chiave snodo nera 1 chiave fissa	1 black hinged key 1 fixed key
S6D	1 chiave snodo cromo 1 chiave fissa	1 matt chrome key 1 fixed key
CILINDRO		CYLINDER
N	Nichel lucido	Nickel

Il disegno d'ingombro rappresenta la versione standard industria. *The outline drawing represents the Industry standard version.*

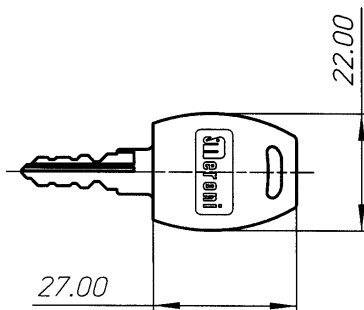


26GPOM99F	Pomolino KUBO fisso Zama	Fix KUBO knob Die cast
FINITURE		FINISHES
BO	Bianco	White
NE	Nero	Black
6D	Cromo opaco	Matt chrome

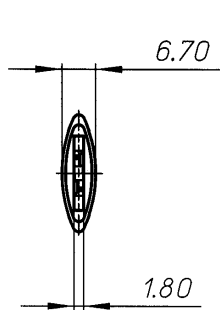




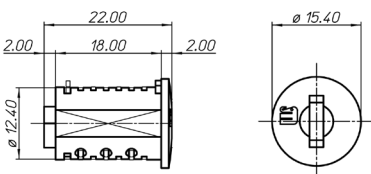
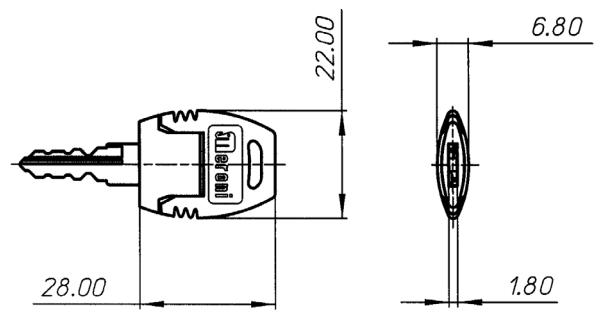
26GCIL	26GCIL	26GCIL
SERIE	SERIE	SERIES
M1	M1 - cilindro con chiave ovale	M1 - cylinder with oval key-cap
CIFRATURE	CIFRATURE	KEY CHANGES
M	Chiavi differenti sotto chiave maestra	Keyed differently under master-key
A	KA chiavi uguali	KA keyed alike
X	Gruppi di KA	Groups of KA
CHIAVI	CHIAVI	KEYS
	Standard	Standard
S	A snodo	Hinged
FINITURA CILINDRO	FINITURA CILINDRO	CYLINDER FINISH
14	Nichelato	Nickel plated
NE	Nero	Black



CHIAVE STANDARD - STANDARD KEY



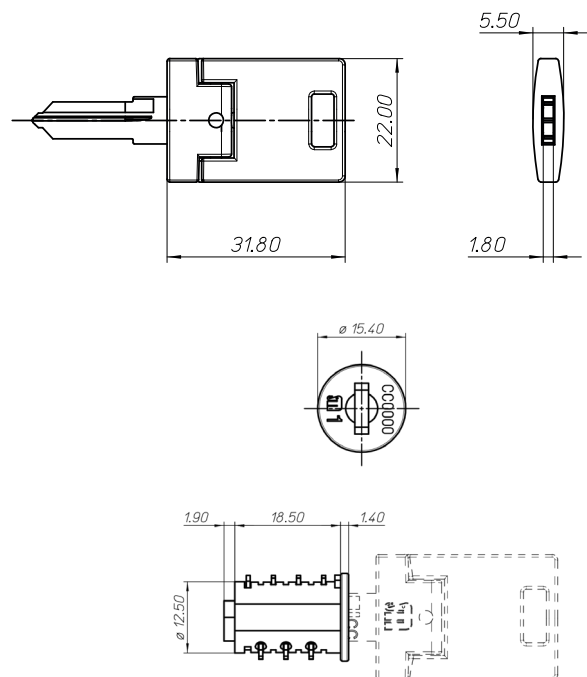
CHIAVE A SNODO - HINGED KEY





26GCIL	26GCIL	26GCIL
SERIE	SERIE	SERIES
M1	M1 - cilindro con chiave metallo	M1 - cylinder with metal key-cap
CIFRATURE	CIFRATURE	KEY CHANGES
M	Chiavi differenti sotto chiave maestra	Keyed differently under master-key
A	KA chiavi uguali	KA keyed alike
X	Gruppi di KA	Groups of KA
CHIAVI	CHIAVI	KEYS
S	1 a snodo / 1 fissa nichelata	1 hinged / 1 fixed nickel plated
FINITURA IMPUGNATURA	FINITURA IMPUGNATURA	HANDGRIP FINISH
BO	A snodo bianca	Hinged white
NE	A snodo nera	Hinged black
6D	A snodo US6D	Hinged US6D
FINITURA CILINDRO	FINITURA CILINDRO	CYLINDER FINISH
N	Nichel lucido	Polish nickel

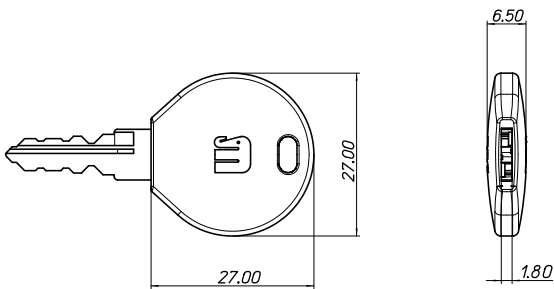
Il disegno d'ingombro rappresenta la versione standard industria. The outline drawing represents the Industry standard version.



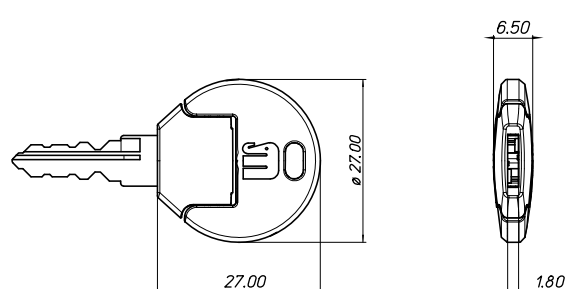
	26GCIL	26GCIL	26GCIL
	SERIE	MC - cilindro con chiave tonda	MC - cylinder with round key-cap
	CIFRATURE		
	M	Chiavi differenti sotto chiave maestra	Keyed differently under master-key
	A	KA chiavi uguali	KA keyed alike
	X	Gruppi di KA	Groups of KA
	CHIAVI		
	S	Standard	Standard
		A snodo	Hinged
	FINITURA CILINDRO		
14	Nichelato	Nickel plated	
NE	Nero	Black	

Il disegno d'ingombro rappresenta la versione standard industria. *The outline drawing represents the Industry standard version.*

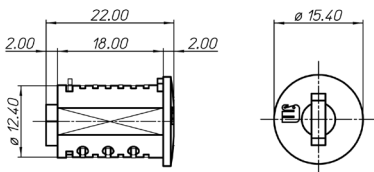
BEST SELLER



CHIAVE STANDARD - STANDARD KEY



CHIAVE A SNODO - HINGED KEY





Applicazioni speciali Special application

COD.	TIPOLOGIA	PAG.
2751	SERRATURA UNIVERSALE LUCCHETABILE PADLOCKABLE CAM LOCK	190
2772	SERRATURA UNIVERSALE IN ZAMA DIE CAST CAM LOCK	191
29G5	MANIGLIE PER ANTE METALLICHE METAL DOOR HANDLE	192
2910	SERRATURA PER CRISTALLO GLASS LOCK	193

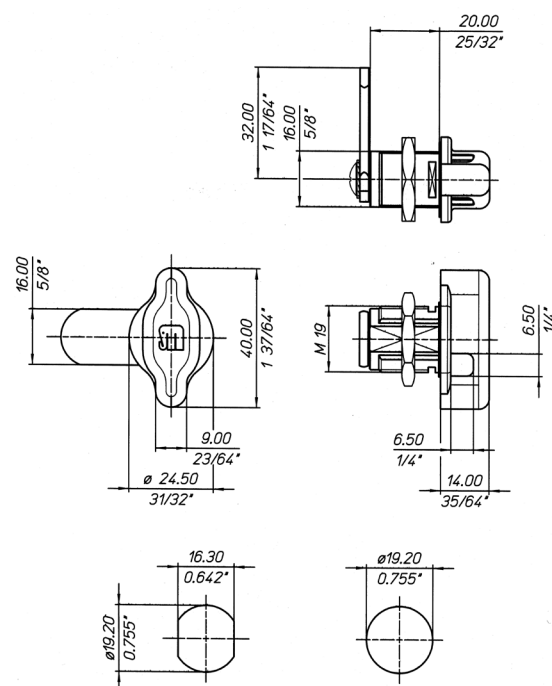
2751	2751	2751
	CORPO (zama)	BODY (die cast)
	FUNZIONAMENTO	OPERATION
B	Rotazione 90° Destro	Rotating 90° Right
	POMOLO FISSO	FIXED KNOB
	Zama	Die cast
	FINITURA	FINISH
N	Nichelato	Nickel plated
	CILINDRO	CYLINDER
20	mm 20	mm 20
	ACCESSORI	ACCESSORIES
	1 rondella Art.885	1 washer Art.885
R	Senza rondella	Without washer
	LEVETTA	CAM
	Tipo A	Type A
L	Senza levetta	Without cam
	CONFEZIONI	PACKAGING
I	Industria 100 pz	Bulk in 100 pcs

*Lucchetto non incluso

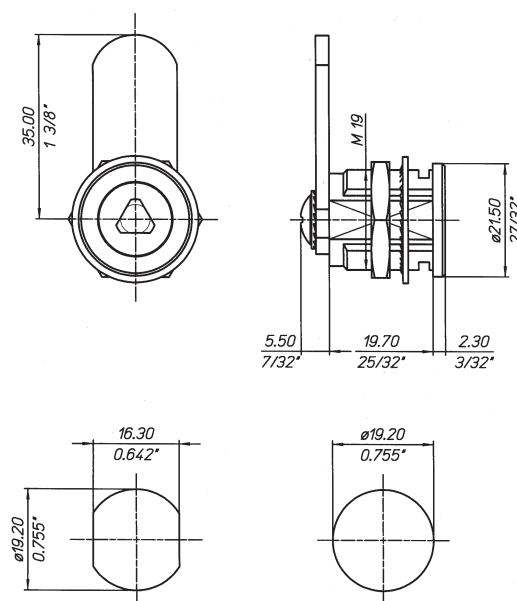
*Padlock not included

BEST SELLER

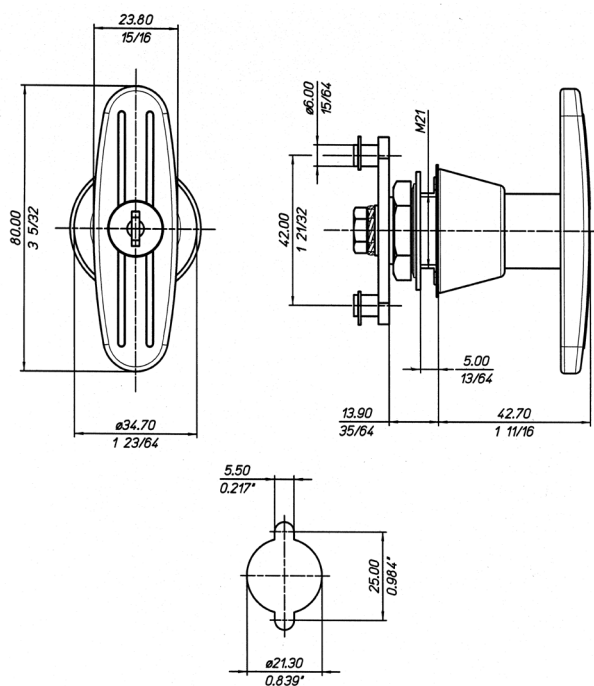
2751 B N 20



2772	2772 senza chiave	2772 without key
	FUNZIONAMENTO	OPERATION
	Rotazione 90°	Rotating 90°
	FINITURA	FINISH
	Nichelato	Nickel plated
	CILINDRO	CYLINDER
20	mm 20	mm 20
	APPLICAZIONE	APPLICATION
	Quadri elettrici	Switch board
	ACCESSORI	ACCESSORIES
	1 rondella	1 washer
	1 rondella dentellata interna	1 internal tooth washer
	LEVETTA	CAM
L	Senza levetta	Without cam
	Tipo A35	Type A35
	CONFEZIONE	PACKAGING
	Commercio 20 pz	Boxed in 20 pcs
I	Industria 100 pz	Bulk in 100 pcs

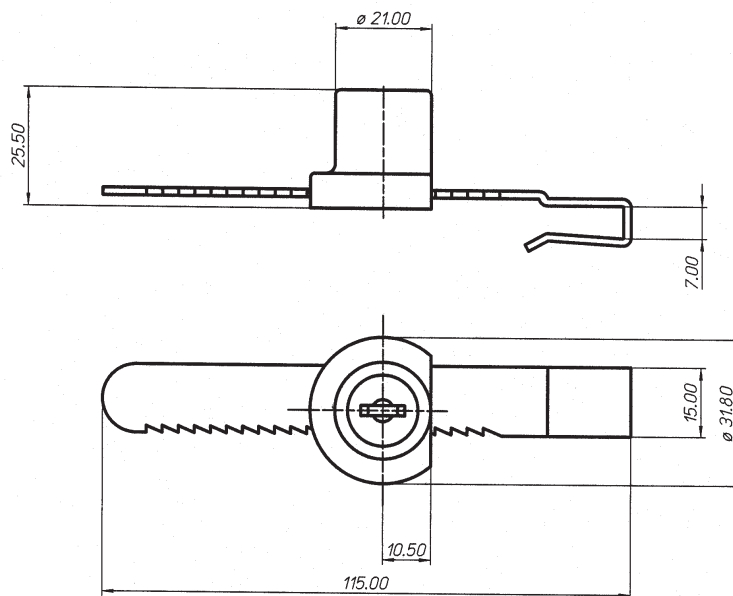


29G5	29G5	29G5
	CORPO (zama)	BODY (die cast)
	FUNZIONAMENTO	OPERATION
	Rotazione 90° (2 uscite chiave)	Rotating 90° (2 key pull)
	CIFRATURA	KEY-CHANGE
	KD chiavi differenti	KD keyed differently
A	KA chiavi uguali	KA keyed alike
	CHIAVE	KEY
	2 chiavi con copertura	2 key with cover
	FINITURA	FINISH
	Cromo lucido (US26)	Polish chrome (US26)
	ACCESSORI	ACCESSORIES
	1 rondella in polimero	1 polymer washer
	1 rondella piana	1 flat washer
	1 rondella dentellata interna	1 internal tooth washer
	LEVETTA	CAM
	1 levetta piana L.C.Q. mm 50	1 flat cam L.C.Q. mm 50
	1 levetta con perni per aste	1 cam with pins for bars
	CONFEZIONE	PACKAGING
I	Industria multipla 10 pz	Bulk in 10 pcs



2910	2910	2910
	CORPO (zama)	BODY (die cast)
	FUNZIONAMENTO	OPERATION
	Rotazione 180° (2 uscite chiave)	Rotating 180° (2 key pull)
	APPLICAZIONE	APPLICATION
B	Spessori fino a mm 7	Thickness up to mm 7
	FINITURA	FINISH
	Cromo lucido (US26)	Polish chrome (US26)
	CIFRATURA	KEY-CHANGE
	KD chiavi differenti	KD keyed differently
A	KA chiavi uguali	KA keyed alike
	CHIAVE	KEY
	2 chiavi con impugnatura	2 key with cap
	CONFEZIONE	PACKAGING
	Commercio 20 pz	Boxed in 20 pcs

BEST SELLER

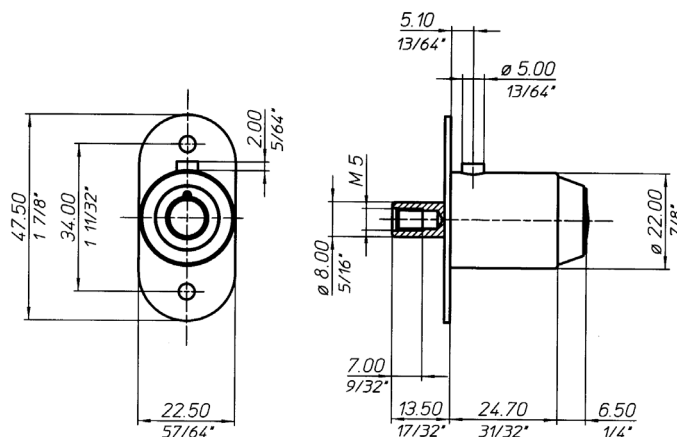




Cilindri a spine radiali Radial pin tumbler cylinder

COD.	TIPOLOGIA	PAG.
3324	SERRATURA PER SCORREVOLI SLIDING DOOR LOCK	196
3351	SERRATURA UNIVERSALE CAM LOCK	197
3388	LUCCOTTO LUCCOTTO	198
-	CHIAVI KEYS	199

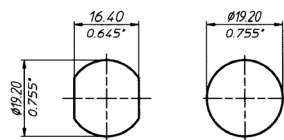
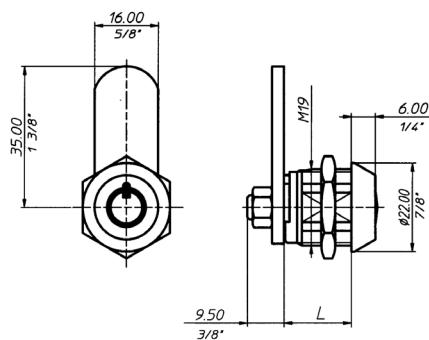
3324	3324	3324
	FUNZIONAMENTO	OPERATION
	Rotazione 120° (2 uscite chiave)	Rotating 120° (2 key pull)
	CIFRATURA	KEY-CHANGE
	KD chiavi differenti	KD keyed differently
A	KA chiavi uguali	KA keyed alike
X	..x.. KA gruppi di KA	..x.. KA KA in group
	CHIAVE	KEY
	Art.1833 senza tacca (2 pz)	Art.1833 without position refer. (2 pcs)
	FINITURA	FINISHES
26	Cromo lucido (US26)	Polish chrome (US26)
	CILINDRO Ø 22	CYLINDER Ø 22
25	mm 25	mm 25
	ACCESSORI	ACCESSORIES
	1 ghiera Art.1722	1 ring Art.1722
	1 bussola controbordo Art.851	1 striking plate socket Art.851
	1 viti mm 2,9 x 13	2 screw mm 2,9 x 13
	CONFEZIONE	PACKAGING
I	Industria 100 pz	Bulk in 100 pcs



3351	3351 cilindro mm 16	3351 cylinder mm 16
	CILINDRO Ø M19	CYLINDER Ø M19
16	mm 16	mm 16
21	mm 21	mm 21
26	mm 26	mm 26
31	mm 31	mm 31
	FUNZIONAMENTO	OPERATION
gD	Rotazione 90° Destro	Rotating 90° Right
18	Rotazione 180° Destro e Sinistro	Rotating 180° Right and Left
	USCITA CHIAVE	KEY PULL
2	2 uscite chiave	2 key pull
1	1 uscita chiave	1 key pull
	CIFRATURA	KEY-CHANGE
	KD chiavi differenti	KD keyed differently
A	KA chiavi uguali	KA keyed alike
X	..x.. KA gruppi di KA	..x.. KA KA in group
M	MK chiave maestra	MK master key
	CHIAVE	KEY
	Art.1833 con tacca (2 pz)	Art.1833 with position refer. (2 pcs)
	FINITURA	FINISH
	Cromo lucido (US26)	Polish chrome (US26)
	LEVETTA	CAM
	Piana A35	Flat A35
L	Senza levetta	Without cam
	CONFEZIONE	PACKAGING
	Commercio 20 pz	Boxed in 20 pcs
I	Industria 100 pz	Bulk in 100 pcs

BEST SELLER

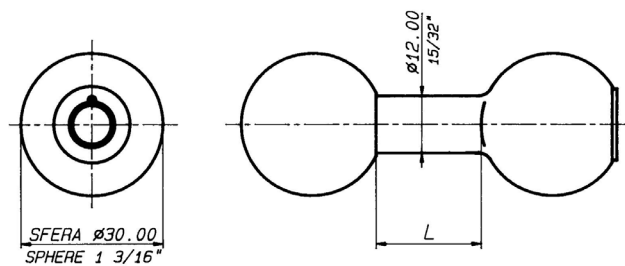
3351	21	18	1			
------	----	----	---	--	--	--



FORO PER METALLO HOLE FOR METAL
FORO PER LEGNO HOLE FOR WOOD



3388	3388	3388
	FUNZIONAMENTO	OPERATION
	Rotazione 90° (1 uscita chiave)	Rotating 90° (1 key pull)
	FINITURE	FINISH
	Cromo lucido (US26)	Polish chrome (US26)
BU	Rivestito blu	Blue polymer covered
NE	Rivestito nero	Black polymer covered
RO	Rivestito rosso	Red polymer covered
	STELO	BAS SIZE
12	Ø mm 12	Ø mm 12
	LUCE	BAR LENGTH
22	mm 22	mm 22
36	mm 36	mm 36
	CIFRATURA	KEY-CHANGE
	KD chiavi differenti	KD keyed differently
A	KA chiavi uguali	KA keyed alike
X	..x. KA gruppi di KA	..x. KA KA in group
	CHIAVE	KEY
	Art.1833 senza tacca (3 pz)	Art.1833 without position refer. (3 pcs)
	CONFEZIONE	PACKAGING
	Blister in scatola da 10 pz	Individual blister into 10 pcs box
I	Industria 50 pz	Bulk in 50 pcs



1833

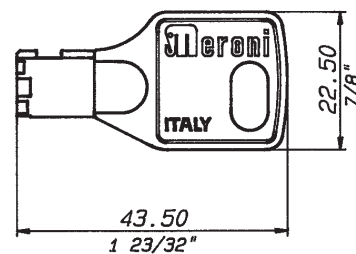


3H1833	Chiave grezza Acciaio	Blank key Steel
	TIPO	TYPE
CT	Con tacca	With position refer.
ST	Senza tacca	Without position refer.
	MARCHIO	LOGO
	Meroni	Meroni
N	Neutro	Neutral
..	Del cliente	Customer logo
	CIFRATURA	KEY-CHANGE
GR	Grezza	Blank
	KD chiavi differenti	KD keyed differently
A	KA chiavi uguali	KA keyed alike
X	..x. KA gruppi di KA	..x. KA KA in group
	FINITURA	FINISH
	Nichelato	Nickel plated

IP 33



3IP33	Impugnatura Polimero	Key cover Polymer
	COLORE	COLOUR
	Nero	Black
	CONFEZIONE	PACKAGING
	100 pz	100 pcs





Accessori Accessories

COD.	TIPOLOGIA	PAG.
-	ACCESS. PER SERR. AD ASTE ROTANTI ACCESS. FOR ESPAGNOLETTE LOCKS	202
-	CRICCHETTI MAGNETICI MAGNETIC CATCHES	216
-	ACCESSORI PER CRICCHETTI MAGNETICI ACCESSORIES FOR MAGNETIC CATCHES	219
-	CRICCHETTI A RULLO ROLLER CATCHES	220
-	ACCESSORI ACCESSORIES	221
-	CHIAVI PER MOBILI FURNITURE KEYS	230
-	CHIAVI PER CILINDRI CYLINDER KEYS	231
-	CHIAVI KEYS	232
-	CHIAVI RIMOZIONE CILINDRO / CHIAVI MAESTRE CYLINDER CORES / MASTER KEYS	233
-	CHIAVI PER MOBILI FURNITURE KEYS	234
-	POMOLINI PER CILINDRI SERIE 21 KNOBS FOR CYLINDERS SERIES 21	235
-	ACCESSORI VETRO GLASS ACCESSORIES	236
-	ACCESSORI ACCESSORIES	237

833



O833	Asta laminata Acciaio	Laminated bar Steel
	FINITURA Grezzo	FINISH Rough
N	Nichelato (extra al decimetro)	Nickel plated (extra per dm)
BT	Verniciato nero (extra al decimetro)	Black coating (extra per dm)
	LUNGHEZZA 1000 21400	LENGTH cm 100 cm 140 (2 fori)
	CONFEZIONE 50 pz	PACKAGING Boxed in 50 pcs
	Misure speciali minimo 300 pz	Minimum for special sizes, 300 pcs

837



O837	Asta rotante Acciaio	Rotating bar Steel
	COLORE TUBETTO B NE W	COVER COLOUR Brown Black White
	LUNGHEZZA 1000 1300 1600 2000	LENGTH cm 100 cm 130 cm 160 cm 200
	CONFEZIONE 50 pz	PACKAGING Boxed in 50 pcs
	Misure speciali minimo 300 pz	Minimum special sizes, 300 pcs

837 N

O837	Asta rotante Acciaio	Rotating bar Steel
N	FINITURA Nichelato	FINISH Nickel plated
1000	LUNGHEZZA cm 100	LENGTH cm 100
1300	cm 130	cm 130
1600	cm 160	cm 160
2000	cm 200	cm 200
	CONFEZIONE 50 pz	PACKAGING Boxed in 50's
Misure speciali minimo 300 pz		Minimum special sizes, 300 pcs

837 OA



O837	Asta rotante Acciaio	Rotating bar Steel
BZ	FINITURA Bronzato	FINISH Bronze plated
1000	LUNGHEZZA cm 100	LENGTH cm 100
1300	cm 130	cm 130
1600	cm 160	cm 160
	CONFEZIONE 50 pz	PACKAGING Boxed in 50's
Misure speciali minimo 300 pz		Minimum special sizes, 300 pcs

837 OT

O837	Asta rotante Acciaio	Rotating bar Steel
OT	FINITURA Ottonato	FINISH Brass plated
1000	LUNGHEZZA cm 100	LENGTH cm 100
1300	cm 130	cm 130
1600	cm 160	cm 160
	CONFEZIONE 50 pz	PACKAGING Boxed in 50's
Misure speciali minimo 300 pz		Minimum special sizes, 300 pcs

837 GREZZA


OASTAC837	Asta rotante Acciaio grezzo	Rotating bar <i>Rough steel</i>
	LUNGHEZZA	LENGTH
1000	cm 100	cm 100
1300	cm 130	cm 130
1600	cm 160	cm 160
2000	cm 200	cm 200
	CONFEZIONE	PACKAGING
	50 pz	Boxed in 50's

Misure speciali minimo 300 pz *Minimum special sizes, 300 pcs*

837 COPERTURA


OTUBO837	Copertura per asta Polimero	Bar cover <i>Polymer</i>
	COLORE	COLOUR
B	Marrone	<i>Brown</i>
NE	Nero	<i>Black</i>
W	Bianco	<i>White</i>
	LUNGHEZZA	LENGTH
1000	cm 100	cm 100
1100	cm 110	cm 110
1300	cm 130	cm 130
1400	cm 140	cm 140
1600	cm 160	cm 160

Misure speciali minimo 300 pz *Minimum special sizes, 300 pcs*

872



O872	Gancio a pressione Zama-Polimero	Press-on hook Die cast-Polymer
1	FUNZIONAMENTO N.1 destro/sinistro	OPERATION No.1 right/left
2	N.2 destro/sinistro	No.2 right/left
N	FINITURA Nichelato	FINISH Nickel plated
OT	Ottonato	Brass plated
	CONFEZIONE 50 pz	PACKAGING Boxed in 50's

872 BIS



O872B	Gancio a vite Zama-Polimero	Screw-on hook Die cast-Polymer
1	FUNZIONAMENTO N.1 destro/sinistro	OPERATION No.1 right/left
2	N.2 destro/sinistro	No.2 right/left
N	FINITURA Nichelato	FINISH Nickel plated
OT	Ottonato	Brass plated
	CONFEZIONE 50 pz	PACKAGING Boxed in 50's

873



O873	Cavallotto a pressione Zama-Polimero	Press-on saddle Die cast-Polymer
N	FINITURA Nichelato	FINISH Nickel plated
OT	Ottonato	Brass plated
	CONFEZIONE 100 pz	PACKAGING Boxed in 100's

873 BIS



O873B	Cavallotto a vite Zama-Polimero	Screw-on saddle Die cast-Polymer
N	FINITURA Nichelato	FINISH Nickel plated
OT	Ottonato	Brass plated
	CONFEZIONE 100 pz	PACKAGING Boxed in 100's

872/R

O872R	Gancio a pressione Zama-Polimero	Press-on hook Die cast-Polymer
1	FUNZIONAMENTO N.1 destro/sinistro	OPERATION No.1 right/left
2	N.2 destro/sinistro	No.2 right/left
N	FINITURA Nichelato	FINISH Nickel plated
	CONFEZIONE 50 pz	PACKAGING Boxed in 50's


872/R BIS

O872RB	Gancio a vite Zama-Polimero	Screw-on hook Die cast-Polymer
1	FUNZIONAMENTO N.1 destro/sinistro	OPERATION No.1 right/left
2	N.2 destro/sinistro	No.2 right/left
N	FINITURA Nichelato	FINISH Nickel plated
	CONFEZIONE 50 pz	PACKAGING Boxed in 50's


873/R

O873R	Cavallotto a pressione Zama-Polimero	Press-on saddle Die cast-Polymer
N	FINITURA Nichelato	FINISH Nickel plated
	CONFEZIONE 100 pz	PACKAGING Boxed in 100's


873/R BIS

O873RB	Cavallotto a vite Zama-Polimero	Screw-on saddle Die cast-Polymer
N	FINITURA Nichelato	FINISH Nickel plated
	CONFEZIONE 100 pz	PACKAGING Boxed in 100's



875



O875	Gancio a pressione Zama	Press-on hook Die cast
	FUNZIONAMENTO	OPERATION
1	N.1 destro/sinistro	No.1 right/left
2	N.2 destro/sinistro	No.2 right/left
	FINITURA	FINISH
N	Nichelato	Nickel plated
OT	Ottonato	Brass plated
	CONFEZIONE	PACKAGING
	100 pz	Boxed in 100's

875 BIS



O875B	Gancio a vite Zama-Acciaio	Screw-on hook Die cast-Steel
	FUNZIONAMENTO	OPERATION
1	N.1 destro/sinistro	No.1 right/left
2	N.2 destro/sinistro	No.2 right/left
	FINITURA	FINISH
N	Nichelato	Nickel plated
OT	Ottonato	Brass plated
	CONFEZIONE	PACKAGING
	100 pz	Boxed in 100's

876



O876	Cavallotto a pressione Zama	Press-on saddle Die cast
	FINITURA	FINISH
N	Nichelato	Nickel plated
OT	Ottonato	Brass plated
	CONFEZIONE	PACKAGING
	100 pz	Boxed in 100's

876 BIS



O876B	Cavallotto a vite Zama	Screw-on saddle Die cast
	FINITURA	FINISH
N	Nichelato	Nickel plated
OT	Ottonato	Brass plated
	CONFEZIONE	PACKAGING
	100 pz	Boxed in 100's

877



O877	Gancio a pressione Zama-Polimero	Press-on hook Die cast-Polymer
	FUNZIONAMENTO	OPERATION
1	N.1 destro/sinistro	No.1 right/left
2	N.2 destro/sinistro	No.2 right/left
	FINITURA	FINISH
N	Nichelato	Nickel plated
OT	Ottonato	Brass plated
	CONFEZIONE	PACKAGING
	50 pz	Boxed in 50's

877 BIS



O877B	Gancio a vite Zama-Polimero	Screw-on hook Die cast-Polymer
	FUNZIONAMENTO	OPERATION
1	N.1 destro/sinistro	No.1 right/left
2	N.2 destro/sinistro	No.2 right/left
	FINITURA	FINISH
N	Nichelato	Nickel plated
OT	Ottonato	Brass plated
	CONFEZIONE	PACKAGING
	50 pz	Boxed in 50's

855



O855	Gancio a pressione Polimero	Press-on hook Polymer
	FUNZIONAMENTO	OPERATION
1	N.1 destro/sinistro	No.1 right/left
2	N.2 destro/sinistro	No.2 right/left
	COLORE	COLOUR
B	Marrone	Brown
NE	Nero	Black
W	Bianco	White
	CONFEZIONE	PACKAGING
	50 pz	Boxed in 50's

855 BIS



O855B	Gancio a vite Polimero	Screw-on hook Polymer
	FUNZIONAMENTO	OPERATION
1	N.1 destro/sinistro	No.1 right/left
2	N.2 destro/sinistro	No.2 right/left
	COLORE	COLOUR
B	Marrone	Brown
NE	Nero	Black
W	Bianco	White
	CONFEZIONE	PACKAGING
	50 pz	Boxed in 50's

856



O856	Cavallotto a pressione Polimero	Press-on saddle Polymer
	COLORE	COLOUR
B	Marrone	Brown
NE	Nero	Black
W	Bianco	White
	CONFEZIONE	PACKAGING
	50 pz	Boxed in 50's

856 BIS



O856B	Cavallotto a vite Polimero	Screw-on saddle Polymer
	COLORE	COLOUR
B	Marrone	Brown
NE	Nero	Black
W	Bianco	White
	CONFEZIONE	PACKAGING
	50 pz	Boxed in 50's

OGRA855

OGRA855	Gruppo accessori 855 in polimero	Accessories kit 855 polymer
	1 gancio 855 n.1	1 hook 855 no.1
	1 gancio 855 n.2	1 hook 855 no.2
	2 cavallotti 856	2 saddles 856
	2 bussole 857	2 socket 857
	2 perni 858	2 pin 858
	FISSAGGIO	FIXING
	A pressione	Press-on
B	A vite	Screw-on
	PERNO	PIN
A	Perno centrale 858/A	Central pin 858/A
B	Perno eccentrico 858/B	Eccentric pin 858/B
C	Perno regolabile 858/C	Adjustable pin 858/C
D	Perno eccentrico 858/D	Eccentric pin 858/D
	COLORE	COLOUR
B	Marrone	Brown
NE	Nero	Black
W	Bianco	White


OGRA872

OGRA872	Gruppo accessori 872 in metallo	Metal accessories kit 872
	1 gancio 872 n.1	1 hook 872 no.1
	1 gancio 872 n.2	1 hook 872 no.2
	2 cavallotti 873	2 saddles 873
	2 perni 858	2 pin 858
	2 bussole 857	2 socket 857
	FISSAGGIO	FIXING
	A pressione	Press-on
B	A vite	Screw-on
	PERNO	PIN
A	Perno centrale 858/A	Central pin 858/A
B	Perno eccentrico 858/B	Eccentric pin 858/B
C	Perno regolabile 858/C	Adjustable pin 858/C
D	Perno eccentrico autofilettante 858/D	Self-threading eccentric pin 858/D
	FINITURA	FINISH
N	Nichelato	Nickel plated
OT	Ottonato	Brass plated



OGRA872R

OGRA872R	Gruppo accessori 872/ridotti in metallo	Accessories kit 872/ slim metal
	1 gancio 872/R n.1	1 hook 872/R no.1
	1 gancio 872/R n.2	1 hook 872/R no.2
	2 cavallotti 873/R	2 saddles 873/R
	2 perni 858	2 pin 858
	2 bussole 857	2 socket 857
	FISSAGGIO	FIXING
	A pressione	Press-on
B	A vite	Screw-on
	PERNO	PIN
A	Perno centrale 858/A	Central pin 858/A
B	Perno eccentrico 858/B	Eccentric pin 858/B
C	Perno regolabile 858/C	Adjustable pin 858/C
D	Perno eccentrico autofilettante 858/D	Self-threading eccentric pin 858/D
	FINITURA	FINISH
N	Nichelato	Nickel plated



OGRA875

OGRA875	Gruppo accessori 875 in metallo	Metal accessories kit 875
	1 gancio 875 n.1	1 hook 875 no.1
	1 gancio 875 n.2	1 hook 875 no.2
	2 cavallotti 876	2 saddles 876
	2 perni 858	2 pin 858
	2 bussole 857	2 socket 857
	FISSAGGIO	FIXING
	A pressione	Press-on
B	A vite	Screw-on
	PERNO	PIN
A	Perno centrale 858/A	Central pin 858/A
B	Perno eccentrico 858/B	Eccentric pin 858/B
C	Perno regolabile 858/C	Adjustable pin 858/C
D	Perno eccentrico autofilettante 858/D	Self-threading eccentric pin 858/D
	FINITURA	FINISH
N	Nichelato	Nickel plated
OT	Ottonato	Brass plated



857



O857	Bussola per perno Polimero bianco	Socket for pin <i>White polymer</i>
	DIMENSIONE	SIZE
M4	Foro filetto M4 (solo x 858/F)	<i>Threaded hole M4 (only for 858/F)</i>
M6	Foro filetto M6	<i>Threaded hole M6</i>
	CONFEZIONE	PACKAGING
	100 pz	<i>Boxed in 100's</i>

858 A



O858A	Perno centrale Acciaio	Central pin <i>Steel</i>
	FINITURA	FINISH
Z	Zincato	<i>Zinc plated</i>
BT	Brunito	<i>Burnished</i>
	CONFEZIONE	PACKAGING
	100 pz	<i>Boxed in 100's</i>

858 B



O858B	Perno eccentrico Zama	Eccentric pin Die cast
	FINITURA	FINISH
Z	Zincato	Zinc plated
BT	Brunito	Burnished
OT	Ottonato	Brass plated
OA	Ottone antico	Antique brass
	CONFEZIONE	PACKAGING
	100 pz	Boxed in 100's

858 C



O858C	Perno regolabile Zama mm 15	Adjustable pin Die cast mm 15
	FINITURA	FINISH
N	Nichelato	Nickel plated
BT	Brunito	Burnished
OT	Ottonato	Brass plated
	CONFEZIONE	PACKAGING
	100 pz	Boxed in 100's

858 D



O858D	Perno eccentrico autoflettante Zama	Self-threading eccentric pin Die cast
	FINITURA	FINISH
N	Nichelato	Nickel plated
BT	Brunito	Burnished
OT	Ottonato	Brass plated
	CONFEZIONE	PACKAGING
	100 pz	Boxed in 100's

858 F



O858F	Perno eccentrico a rullo Acciaio	Eccentric pin with roller Steel
	FINITURA	FINISH
Z	Zincato	Zinc plated
	CONFEZIONE	PACKAGING
	100 pz	Boxed in 100's

830


O830	Cavallotto Acciaio	Saddle Steel
	FINITURA Zincato	FINISH Zinc plated
	CONFEZIONE 100 pz	PACKAGING Boxed in 100's

831


O831	Perno Polimero-Zama	Pin Polymer-Die cast
M	FINITURA/COLORE Polimero bianca Zama zincata	FINISH/COLOUR White polymer Zinc plated die cast
	CONFEZIONE 100 pz	PACKAGING Boxed in 100's

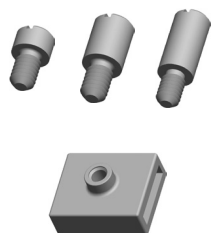
878R


O878R	Gancio a pressione Zama-Polimero	Press-on hook Die cast-Polymer
1	FUNZIONAMENTO N.1 destro/sinistro	OPERATION No.1 right/left
2	N.2 destro/sinistro	No.2 right/left
N	FINITURA Nichelato	FINISH Nickel plated
	CONFEZIONE 50 pz	PACKAGING Boxed in 50's

878R BIS


O878RB	Gancio a vite Zama-Polimero	Screw-on hook Die cast-Polymer
1	FUNZIONAMENTO N.1 destro/sinistro	OPERATION No.1 right/left
2	N.2 destro/sinistro	No.2 right/left
N	FINITURA Nichelato	FINISH Nickel plated
	CONFEZIONE 50 pz	PACKAGING Boxed in 50's

ACCESSORI PER SERRATURE AD ASTE ROTANTI ACCESSORIES FOR ESPAGNOLETTE LOCKS



328

OGRA328	Perno regolabile Zama	Adjustable pin Die cast
	PERNO	PIN
404	Filettato M4x4 mm 6	Threaded pin M4x4 mm 6
408	Filettato M4x8 mm 10	Threaded pin M4x8 mm 10
414	Filettato M4x14 mm 16	Threaded pin M4x14 mm 16
	FINITURA	FINISH
Z	Zincato	Zinc plated



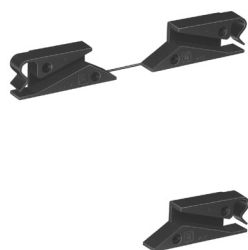
582

O842	Asta per art.175 Acciaio	Bar for art.175 Steel
	LUNGHEZZA	LENGTH
0500	cm 50	cm 50
0600	cm 60	cm 60
0800	cm 80	cm 80
1000	cm 100	cm 100
	FINITURA	FINISH
Z	Zincato	Zinc plated



590

OGRA590	Gruppo accessori per cassettiere	Accessories kit for drawers
	ACCESSORI	ACCESSORIES
32	3 perni regolabili-2 cavallotti	3 adjustable pins-2 saddles
42	4 perni regolabili-2 cavallotti	4 adjustable pins-2 saddles
52	5 perni regolabili-2 cavallotti	5 adjustable pins-2 saddles
	PERNO	PIN
44	Filettato M4x4	Threaded pin M4x4
48	Filettato M4x8	Threaded pin M4x8
414	Filettato M4x14	Threaded pin M4x14
	FINITURA	FINISH
Z	Zincato	Zinc plated



1931

O9319	Cuneo antiribaltamento Polimero H 9 mm	Anti-tilt device Polymer H 9 mm
	FISSAGGIO	FIXING
	A vite	Screw-on
	COLORE	COLOUR
	Nero	Black
	CONFEZIONE	PACKAGING
	150 coppie	Boxed in 150 pairs
R	Singolo destro	Single right hand

906



C906	Magnete Ferrite di stronzio	Magnet <i>Strontium ferrite</i>
	POTENZA Kg 2	POWER <i>Kg 2</i>
NE	COLORE Nero	COLOUR <i>Black</i>
	CONFEZIONE Commercio 100 pz	PACKAGING <i>Boxed in 100's</i>
I	Industria 1000 pz	<i>Bulk in 1000's</i>

907



C907	Magnete Ferrite di stronzio	Magnet <i>Strontium ferrite</i>
	POTENZA Kg 3	POWER <i>Kg 3</i>
NE	COLORE Nero	COLOUR <i>Black</i>
	CONFEZIONE Commercio 100 pz	PACKAGING <i>Boxed in 100's</i>
I	Industria 1000 pz	<i>Bulk in 1000's</i>

909



C909	Magnete Ferrite di stronzio	Magnet <i>Strontium ferrite</i>
	POTENZA Kg 4	POWER <i>Kg 4</i>
B	COLORE Marrone	COLOUR <i>Brown</i>
NE	Nero	<i>Black</i>
W	Bianco	<i>White</i>
	CONFEZIONE Commercio 100 pz	PACKAGING <i>Boxed in 100's</i>
I	Industria 1000 pz	<i>Bulk in 1000's</i>

912



C912	Magnete Ferrite di stronzio	Magnet <i>Strontium ferrite</i>
	POTENZA Kg 6	POWER <i>Kg 6</i>
NE	COLORE Nero	COLOUR <i>Black</i>
	CONFEZIONE Commercio 100 pz	PACKAGING <i>Boxed in 100's</i>
I	Industria 1000 pz	<i>Bulk in 1000's</i>

914



C914	Magnete Ferrite di stronzio	Magnet <i>Strontium ferrite</i>
	POTENZA Kg 4	POWER <i>Kg 4</i>
B	COLORE Marrone	COLOUR <i>Brown</i>
W	Bianco	<i>White</i>
	CONFEZIONE Commercio 100 pz	PACKAGING <i>Boxed in 100's</i>
I	Industria 1000 pz	<i>Bulk in 1000's</i>

916



C916	Magnete Ferrite di stronzio	Magnet <i>Strontium ferrite</i>
	POTENZA Kg 6	POWER <i>Kg 6</i>
B	COLORE Marrone	COLOUR <i>Brown</i>
W	Bianco	<i>White</i>
	CONFEZIONE Commercio 100 pz	PACKAGING <i>Boxed in 100's</i>
I	Industria 1000 pz	<i>Bulk in 1000's</i>

925



C925	Magnete Ferrite di stronzio	Magnet <i>Strontium ferrite</i>
	POTENZA Kg 4	POWER <i>Kg 4</i>
B	COLORI Marrone	COLOURS <i>Brown</i>
W	Bianco	<i>White</i>
	CONFEZIONI Commercio 100 pz	PACKAGING <i>Boxed in 100's</i>
I	Industria 1000 pz	<i>Bulk in 1000's</i>

926



C926	Magnete Ferrite di stronzio	Magnet <i>Strontium ferrite</i>
	POTENZA Kg 6	POWER <i>Kg 6</i>
B	COLORE Marrone	COLOUR <i>Brown</i>
W	Bianco	<i>White</i>
	CONFEZIONE Commercio 100 pz	PACKAGING <i>Boxed in 100's</i>
I	Industria 1000 pz	<i>Bulk in 1000's</i>

930



C930	Magnete con slitta in polimero	Magnet with polymer slide
	Ferrite di stronzio	Strontium ferrite
	POTENZA	POWER
	Kg 4	Kg 4
	COLORE	COLOUR
B	Marrone	Brown
W	Bianco	White
	CONFEZIONE	PACKAGING
	Commercio 100 pz	Boxed in 100's
I	Industria 1000 pz	Bulk in 1000's

932



C932	Magnete con slitta in metallo	Magnet with metal slide
	Ferrite di stronzio	Strontium ferrite
	POTENZA	POWER
	Kg 4	Kg 4
	COLORE	COLOUR
B	Marrone	Brown
W	Bianco	White
	CONFEZIONE	PACKAGING
	Commercio 100 pz	Boxed in 100's
I	Industria 1000 pz	Bulk in 1000's

U



OU	Contropiastra Acciaio	Striking plate Steel
	FINITURA	FINISH
	Zincato	Zinc plated
BT	Brunito	Burnished
	CONFEZIONE	PACKAGING
	Commercio 100 pz	Boxed in 100's
I	Industria 1000 pz	Bulk in 1000's

X



OX	Contropiastra Acciaio	Striking plate Steel
	FINITURA	FINISH
	Zincato	Zinc plated
	CONFEZIONE	PACKAGING
	Commercio 100 pz	Boxed in 100's
I	Industria 1000 pz	Bulk in 1000's

Y



OY	Contropiastra Acciaio	Striking plate Steel
	FINITURA	FINISH
	Zincato	Zinc plated
BT	Brunito	Burnished
	CONFEZIONE	PACKAGING
	Commercio 100 pz	Boxed in 100's
I	Industria 1000 pz	Bulk in 1000's

Z



OZ	Contropiastra Acciaio	Striking plate Steel
	DIMENSIONE	DIMENSION
12	Ø mm 12	Ø mm 12
15	Ø mm 15	Ø mm 15
	FINITURE	FINISH
	Zincato	Zinc plated
	CONFEZIONE	PACKAGING
	Commercio 100 pz	Boxed in 100's
I	Industria 1000 pz	Bulk in 1000's

CRICCHETTI A RULLO ROLLER CATCHES

999



R999	Cricchetto a rullo	Roller catch
	Acciaio	Steel
	FINITURA	FINISH
	Zincato	Zinc plated
	ACCESSORI	ACCESSORIES
SC	Senza contropiastra	Without striking plate
A	Contropiastra A	Striking plate A
C	Contropiastra C	Striking plate C
	CONFEZIONE	PACKAGING
	100 pz	Boxed in 100's

A



RA	Contropiastra "A"	Striking plate "A"
	Acciaio	Steel
	FINITURA	FINISH
	Zincato	Zinc plated
	CONFEZIONE	PACKAGING
	1000 pz	Bulk in 1000's

C



RC	Contropiastra "C"	Striking plate "C"
	Acciaio	Steel
	FINITURA	FINISH
	Zincato	Zinc plated
	CONFEZIONE	PACKAGING
	1000 pz	Bulk in 1000's

800



O800	Controbordo Ottone	Striking plate Brass
OT	FINITURA Ferro ottonato	FINISH Brassed iron
	CONFEZIONE 100 pz	PACKAGING Boxed in 100's

802 T



O802	Controbordo tondo Acciaio	Round-edge striking plate Steel
N OT	FINITURA Nichelato Ottonato	FINISH Nickel plated Brass plated
	CONFEZIONE 100 pz	PACKAGING Boxed in 100's

807



O807	Controbordo a squadra Acciaio-Polimero	Square-edge striking plate Steel-Polymer
Z BT OT R	FINITURA Zincato Brunito Ottonato Polimero	FINISH Zinc plated Burnished Brass plated Polymer
	CONFEZIONE 100 pz	PACKAGING Boxed in 100's

820



O820	Placca Acciaio	Plate Steel
	FINITURA Grezzo	FINISH Rough
	CONFEZIONI 100 pz	PACKAGING Boxed in 100's

827



O827	Cavallotto	Saddle
	Acciaio	Steel
	FINITURA	FINISH
	Grezzo	Rough
N	Nichelato	Nickel plated
OT	Ottonato	Brass plated
	CONFEZIONE	PACKAGING
	100 pz	Boxed in 100's

828



O828	Controbordo	Striking plate
	Acciaio	Steel
	FINITURA	FINISH
	Grezzo	Rough
N	Nichelato	Nickel plated
OT	Ottonato	Brass plated
	CONFEZIONE	PACKAGING
	100 pz	Boxed in 100's

390



OGRA390	Gruppo accessori per serrature a stringa	Accessories kit for pasquil locks
	FINITURA	FINISH
	Grezzo	Rough
N	Nichelato	Nickel plated
OT	Ottonato	Brass plated

806



O806	Bussola controbordo	Striking plate socket
	Polimero	Polymer
	COLORE	COLOUR
	Nero	Black
GR	Grigio	Grey
	CONFEZIONE	PACKAGING
	100 pz	Boxed in 100's

847



O847	Cavallotto Polimero	Saddle Polymer
	COLORE Nero	COLOUR Black
G	Grigio	Grey
	CONFEZIONE 100 pz	PACKAGING Boxed in 100's

848



O848	Bussola per asta Polimero	Socket for bar Polymer
	COLORE Bianco	COLOUR White
	CONFEZIONE 100 pz	PACKAGING Boxed in 100's

851



O851	Bussola controbordo Acciaio	Striking plate socket Steel
	FINITURA 4 Ottonato (US4)	FINISH Brass plated (US4)
14	Nichelato (US14)	Nickel plated (US14)
BT	Brunito	Burnished
	CONFEZIONE 100 pz	PACKAGING Boxed in 100's

864 (per serie 21)

(for 21 series)



O864	Rondella piana Acciaio	Flat washer Steel
	DIMENSIONE Ø mm 24	DIMENSION Ø mm 24
	FINITURA Z Zincato	FINISH Zinc plated
BT	Brunito	Burnished
	CONFEZIONE 250 pz	PACKAGING Boxed in 250's

865 (per serie 21)

(for 21 series)



O865	Rondella con punte Acciaio	Prongs washer Steel
	DIMENSIONE Ø mm 24	SIZES Ø mm 24
Z	FINITURA Zincato	FINISH Zinc plated
	CONFEZIONE 250 pz	PACKAGING Boxed in 250's

885 (per serie 22-33)

(for 22-33 series)



O885	Rondella piana Acciaio	Flat washer Steel
	DIMENSIONE Ø mm 28	SIZES Ø mm 28
Z	FINITURA Zincato	FINISH Zinc plated
	CONFEZIONE 100 pz	PACKAGING Boxed in 100's

886 (per serie 22-33)

(for 22-33 series)



O886	Rondella con punte Acciaio	Prongs washer Steel
	DIMENSIONE Ø mm 28	SIZES Ø mm 28
Z	FINITURA Zincato	FINISH Zinc plated
	CONFEZIONE 100 pz	PACKAGING Boxed in 100's

21LEVA51 (per serie 21-23)

(for 21-23 series)



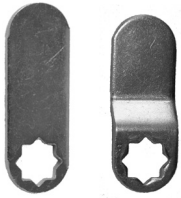
C0	Piana	Flat
C5	Piega mm 5	Bent mm 5
C10	Piega mm 10	Bent mm 10
C15	Piega mm 15	Bent mm 15
Z	FINITURA Zincato	FINISH Zinc plated
	CONFEZIONE 100 pz	PACKAGING Boxed in 100's

3LEVA51 (per serie 22-27-33)

(for 22-27-33 series)



A	Piana	Flat
A5	Piega mm 5	Bent 13/64"
A10	Piega mm 10	Bent 25/64"
A15	Piega mm 15	Bent 19/32"
Z	FINITURA Zincato	FINISH Zinc plated
	CONFEZIONI 100 pz	PACKAGING Boxed in 100's



26LEVA51 (per serie 26: art. 2651-2652) (for 26 series: art. 2651-2652)

A35	Piana	Flat
Po5335	Piega mm 5	Bent mm 5
	CONFEZIONE	PACKAGING
	100 pz	Boxed in 100's

CLIP "A"



23CLIPA	Clip "A"	Clip "A"
	Acciaio	Steel
	FINITURA	FINISH
	Brunita	Burnished
	CONFEZIONE	PACKAGING
	200 pz	Boxed in 200's

CLIP "E"



21CLIFE	Clip "E"	Clip "E"
	Acciaio	Steel
	FINITURA	FINISH
	Brunito	Burnished
	CONFEZIONE	PACKAGING
	250 pz	Boxed in 250's

CLIP "F"



22CLIFP	Clip "F"	Clip "F"
	Acciaio	Steel
	FINITURA	FINISH
	Brunito	Burnished
	CONFEZIONE	PACKAGING
	100 pz	Boxed in 100's

1710

O1710	Ghiera Ottone	Ring Brass
	FINITURA	FINISH
4	Ottonato (US4)	Brass plated (US4)
14	Nichelato (US14)	Nickel plated (US14)
BT	Brunito	Burnished
	CONFEZIONE	PACKAGING
	100 pz	Boxed in 100's

1716

O1716	Ghiera Acciaio	Ring Steel
	FINITURA	FINISH
4	Ottonato decapato (US4)	Brass plated (US4)
14	Nichelato (US14)	Nickel plated (US14)
BT	Brunito	Burnished
	CONFEZIONE	PACKAGING
	100 pz	Boxed in 100's

1720

O1720	Ghiera Ottone	Ring Brass
	FINITURA	FINISH
4	Ottonato decapato (US4)	Brass plated (US4)
14	Nichelato (US14)	Nickel plated (US14)
BT	Brunito	Burnished
	CONFEZIONE	PACKAGING
	100 pz	Boxed in 100's

1722

O1722	Ghiera Ottone	Ring Brass
	FINITURA	FINISH
4	Ottonato decapato (US4)	Brass plated (US4)
14	Nichelato (US14)	Nickel plated (US14)
BT	Brunito	Burnished
	CONFEZIONE	PACKAGING
	100 pz	Boxed in 100's

401



2AGHIE17	Ghiera Acciaio	Ring Steel
N	Nichelato	Nickel plated
OT	Ottonato	Brass plated
BZ	Bronzato	Bronze plated
NE	Nero	Black

106



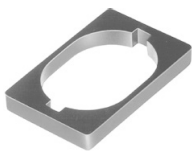
ODIS106	Distanziale Polimero	Spacer Polymer
	SPESSORE mm 2	THICKNESS mm 2
NE	Nero	Black
W	Bianco	White

881



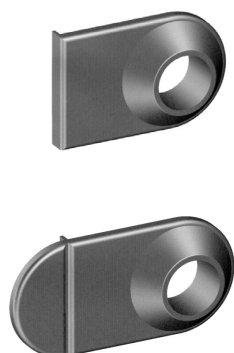
O881	Distanziale Polimero	Spacer Polymer
	SPESSORE mm 2	THICKNESS mm 2
3	mm 3	mm 3
GR	Grigio	Grey
NE	Nero	Black
	CONFEZIONE 200 pz	PACKAGING Boxed in 200's

882



O882	Distanziale Polimero	Spacer Polymer
	SPESSORE mm 3,8	THICKNESS mm 3,8
NE	Nero	Black
	CONFEZIONE 200 pz	PACKAGING Boxed in 200's

870



O870	Rosetta Polimero	Rose Polymer
	TIPO Senza battuta	TYPE Without rabbet
CB	Con battuta	With rabbet
	FINITURA E COLORE Nichel satinato (US15)	FINISH AND COLOUR Satin nickel (US15)
15	Nero	Black
NE		
	CONFEZIONE 100 pz	PACKAGING Boxed in 100 pcs

870 G



O870G	Ghiera per vetro Polimero	Ring for glass Polymer
	COLORE Nichel satinato (US15)	COLOUR Satin nickel (US15)
15	Nero	Black
	CONFEZIONE 100 pz	PACKAGING 100 pcs

870 P



O870P	Rosetta per pomolo 1998 Polimero	Rose for knob 1998 Polymer
	TIPO Senza battuta	TYPE Without rabbet
SB	Con battuta	With rabbet
CB		
	FINITURA E COLORE Nichel satinato (US15)	FINISH AND COLOUR Satin nickel (US15)
15	Grigio	Grey
GR		
	CONFEZIONE 100 pz	PACKAGING Boxed in 100 pcs

870 PG



O870PG	Ghiera vetro per pomolo 1998 Polimero	Ring glass for knob 1998 Polymer
	FINITURA E COLORE Nichel satinato (US15)	FINISH AND COLOUR Satin nickel (US15)
15	Grigio	Grey
GR		
	CONFEZIONE 100 pz	PACKAGING 100 pcs

79



O1679	Chiave Zama	Key Die cast
	STELO mm 36	SHANK mm 36
N	FINITURA Nichelato	FINISH Nickel plated
BZ	Bronzato	Bronze plated
OT	Ottonato	Brass plated

80



O1680	Chiave Zama	Key Die cast
	STELO mm 42	SHANK mm 42
N	FINITURA Nichelato	FINISH Nickel plated
BZ	Bronzato	Bronze plated
OT	Ottonato	Brass plated

81



O1681	Chiave Zama	Key Die cast
ZT	FINITURA Zincato tropicale	FINISH Galvanized tropical
1	CIFRATURA Cifratura n.1	KEY-CHANGE Key-changes no.1
2	Cifratura n.2	Key-changes no.2
3	Cifratura n.3	Key-changes no.3
4	Cifratura n.4	Key-changes no.4
5	Cifratura n.5	Key-changes no.5
6	Cifratura n.6	Key-changes no.6

86



O1686	Chiave Zama	Key Die cast
	STELO mm 42	SHANK mm 42
BZ	FINITURA Bronzato	FINISH Bronze plated
N	Nichelato	Nickel plated
OT	Ottonato	Brass plated



91

O1691	Chiave Zama	Key Die cast
	STELO mm 42	SHANK mm 42
BZ	FINITURE Bronzato	FINISHES Bronze plated
N	Nichelato	Nickel plated
OT	Ottonato	Brass plated



92

O1692	Chiave Zama	Key Die cast
	STELO mm 42	SHANK mm 42
	PASSO	BIT
F	Francese	French
BZ	FINITURA Bronzato	FINISH Bronze plated
FA	Ferro antico	Antique steel
N	Nichelato	Nickel plated
OT	Ottonato	Brass brass



699

O699	Chiave Zama	Key Die cast
	STELO mm 35	SHANK mm 35
N	FINITURA Nichelato	FINISH Nickel plated
OT	Ottonato	Brass plated
	CONFEZIONE Commercio 100 pz	PACKAGING Boxed in 100's
I	Industria 1000 pz	Bulk in 1000's



1633

O1633	Chiave Zama	Key Die cast
	STELO mm 42	SHANK mm 42
OT	FINITURA Ottonato	FINISH Brass plated
	CONFEZIONE Commercio 100 pz	PACKAGING Boxed in 100's
I	Industria 1000 pz	Bulk in 1000's

1804



21H1804	Chiave grezza (4 spine) Ottone	Blank key (4 pins) Brass
	Standard	Standard
	CIFRATURA	KEY-CHANGE
	KD chiavi differenti	KD keyed differently
A	KA-464 chiavi uguali	KA-464 keyed alike
X	..x.. KA gruppi di KA	..x.. KA KA in groups
	FINITURA	FINISH
	Nichelato	Nickel plated
	CONFEZIONE	PACKAGING
G	100 pz	Boxed in 100's

1823



22H1823	Chiave grezza (3 spine) Ottone	Blank key (3 pins) Brass
	CIFRATURA	KEY-CHANGE
	KD chiavi differenti	KD keyed differently
A	KA-1760 chiavi uguali	KA-1760 keyed alike
X	..x.. KA gruppi di KA	..x.. KA KA in groups
	FINITURA	FINISH
	Nichelato	Nickel plated
	CONFEZIONE	PACKAGING
G	100 pz	Boxed in 100's

1824



22H1824	Chiave grezza (4 spine) Ottone	Blank key (4 pins) Brass
	CIFRATURA	KEY-CHANGE
	KD chiavi differenti	KD keyed differently
A	KA-1271 chiavi uguali	KA-1271 keyed alike
X	..x.. KA gruppi di KA	..x.. KA KA in groups
	FINITURA	FINISH
	Nichelato	Nickel plated
	CONFEZIONE	PACKAGING
G	100 pz	Boxed in 100's

82



2BH82	Chiave grezza Zama	Blank key Die cast
3	3 spine per cilindro mm 16	3 pins for mm 16 cylinder
4	4 spine per cilindro mm 20	4 pins for mm 20 cylinder
	CIFRATURA	KEY-CHANGE
	KD chiavi differenti	KD keyed differently
A	KA chiavi uguali	KA keyed alike
X	..x.. KA gruppi di KA	..x.. KA KA in groups
	FINITURA	FINISH
N	Nichelato	Nickel plated
	CONFEZIONE	PACKAGING
R	A stelo	Leg only

MC



26H	Chiave grezza - coprichiave bianco	<i>Blank key - white cap</i>
SERIE	SERIE	
MC	MC - impugnatura chiave tonda	<i>MC - round key-cap</i>
CIFRATURE	KEY CHANGES	
M	Chiavi differenti sotto chiave maestra	<i>Keyed differently under master-key</i>
A	KA chiavi uguali	<i>KA keyed alike</i>
X	Gruppi di KA	<i>Groups of KA</i>
CHIAVI	KEYS	
	Standard	<i>Standard</i>
S	A snodo	<i>Hinged</i>
FINITURA CILINDRO	CYLINDER FINISH	
14	Nichelato	<i>Nickel plated</i>
NE	Nero	<i>Black</i>

M1



26H	Chiave grezza - coprichiave grigio	<i>Blank key - grey cap</i>
SERIE	SERIE	
M1	Reversibile con coprichiave grigio Ottone, fresata, nichelata	<i>Double code with grey plastic cover Brass, cut, nickel plated</i>
CHIAVE	KEY	
	Standard	<i>Standard</i>
S	A snodo	<i>Hinged</i>
PROFILO	PROFILE	
CC	Profilo CC	<i>Profile CC</i>
CD	Profilo CD	<i>Profile CD</i>
CIFRATURE	KEY CHANGES	
	Chiave grezza	<i>Blank key</i>
A	KA chiavi uguali	<i>KA keyed alike</i>
X	Su codice da comunicare	<i>Key number to be notified</i>

M4



26H	Chiave grezza - coprichiave grigio	<i>Blank key - grey cap</i>
SERIE	SERIE	
M4	Reversibile con coprichiave grigio Ottone, fresata laser, profilo a onda, nichelata	<i>Double code with grey plastic cover Brass, laser cut, wave profile, nickel plated</i>
CHIAVE	KEY	
	Standard	<i>Standard</i>
S	A Snodo	<i>Hinged</i>
CIFRATURE	KEY CHANGES	
	Chiave grezza	<i>Blank key</i>
A	KA chiavi uguali	<i>KA keyed alike</i>
X	Su codice da comunicare	<i>Key number to be notified</i>

M6

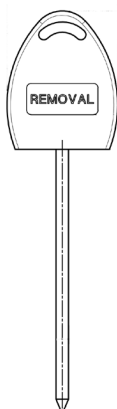


26H	Chiave grezza - coprichiave grigio	<i>Blank key - grey cap</i>
SERIE (*)	SERIES (*)	
M6	Reversibile con coprichiave grigio Ottone, fresata, nichelata	<i>Double code with grey plastic cover Brass, cut, nickel plated</i>
CHIAVE (**)	KEY (**)	
	Standard	<i>Standard</i>
CIFRATURE	KEY CHANGES	
	Chiave grezza	<i>Blank key</i>
A	KA chiavi uguali	<i>KA keyed alike</i>
X	Su codice da comunicare	<i>Key number to be notified</i>

CHIAVI RIMOZIONE CILINDRO CYLINDER CORES



26H	Chiave rimozione cilindro Solo fissa-coprichiave plastica rossa	Cylinder core removable key Standard only-red plastic key cap
SERIE		SERIES
MAR	Per serie MC	For MC series
RM1	Per serie M1	For M1 series
RM4	Per serie M4	For M4 series
RM6	Per serie M6	For M6 series



26CHSGA	Chiave di sgancio per pomolino PRATIKO e cilindro lucchettabile	Release key for PRATIKO knob and padlockable cylinder
Acciaio-coprichiave plastica rossa		Steel-red plastic cover

CHIAVI MAESTRE MASTER KEYS



26H	Chiave maestra Coprichiave plastica blu	Master key Blue plastic key cap
SERIE		SERIES
MA	Per serie MC	For MC series
M4	Per serie M4	For M4 series
M6	Per serie M6	For M6 series
TIPO		TYPE
M	Chiave maestra	Master key



26H	Chiave maestra Solo fissa-coprichiave plastica blu	Master key Standard only-blue plastic key cap
SERIE		SERIES
M1	Per serie M1	For M1 series
TIPO		TYPE
MCC	Per profilo CC	For CC profile
MCD	Per profilo CD	For CD profile
G	Generale, per profili CC-CD	General, for CC-CD profiles

1860


25H1860

Chiave Box Triangolo**Key Box Triangle**

Polimero

Polymer

FINITURA**FINISH**

Nero

Black

1862


26H1862

Chiave Box Triangolo**Key Box Triangle**

Zama

Die cast

FINITURA**FINISH**

N

Nichelato

Nickel plated

1951


O951

Copriserratura**Dust cover**

Polimero

Polymer

COLORE**COLOUR**

Nero

Black

CONFEZIONE**PACKAGING**

100 pz

Boxed in 100's

1997



O997	Pomolino Zama	Knob Die cast
NENE	FINITURA E COLORE Nero/Nero	FINISH AND COLOUR Black/Black
	CONFEZIONE 100 pz	PACKAGING Boxed in 100's

1997 F



O997F	Pomolino fisso Zama	Fixed knob Die cast
15GM NENE	FINITURA E COLORE Nichelato/Grigio Medio Nero/Nero	FINISH AND COLOUR Nickel plated/Grey Black/Black
15	FINITURA FINITO CILINDRO Nichelato (US15)	DUMMY CYLINDER FINISH Nickel plated (US15)
	CONFEZIONE 100 pz	PACKAGING Boxed in 100's

1998



O998	Pomolino Forma Combi Zama-Polimero	Knob Forma Combi Die cast-Polymer
NA	FINITURA E COLORE Verniciato argento	FINISH AND COLOUR Silver coating
	CONFEZIONE 100 pz	PACKAGING Boxed in 100's

1998 F



O998F	Pomolino Forma Combi Zama-Polimero	Knob Forma Combi Die cast-Polymer
NA	FINITURA E COLORE Verniciato argento	FINISH AND COLOUR Silver coating
	CONFEZIONE 100 pz	PACKAGING Boxed in 100's

260



O260

Placca

Zama e Plastica

Plate*Die cast and Plastic*

CB

SERIE

Con battuta

SERIES*With rabbet*

15

FINITURE

Nichelato

FINISHES*Nickel plated*

Per Art. 2650

For Art. 2650

260S



O260S

Contropiastra doppia

Zama e Plastica

Double striking plate*Die cast and Plastic*

15

FINITURE

Nichelato

FINISHES*Nickel plated*

261



O261

Placca

Zama e Plastica

Plate*Die cast and Plastic*

CB

SERIE

Con battuta

SERIES*With rabbet*

15

FINITURE

Nichelato

FINISHES*Nickel plated*

Per Art. 2651

For Art. 2651

263



O263

PLACCA

Zama

PLATE*Die cast*

14

FINITURE

Nichel lucido

FINISHES*Nickel matt*

15

Nichelato

Nickel plated

26ROND51



26ROND51	Rondella Plastica	Washer <i>Plastic</i>
	FINITURE Semi trasparente	FINISHES <i>Semi transparent</i>

810R



O810R	Cavallotto controbordo 2642 Plastica	Saddle-striking plate for 2642 <i>Plastic</i>
	FINITURE Semi trasparente	FINISHES <i>Semi transparent</i>

840



O840	Cavallotto Zama	Saddle <i>Die cast</i>
N	FINITURE Nichelato	FINISHES <i>Nickel plated</i>
	CONFEZIONI STANDARD 100 pz	STANDARD PACKAGING <i>Boxed in 100's</i>

846



O846	Cavallotto Plastica	Saddle <i>Plastic</i>
G	COLORI Grigio chiaro RAL 9006	COLOURS <i>Light grey RAL 9006</i>
	CONFEZIONI STANDARD 100 pz	STANDARD PACKAGING <i>Boxed in 100's</i>
q	Peso di 100 pz g 145	Weight of 100's g 145

**26DIST30**

26DIST30	Distanziatore 2630	Spacer 2630
	Plastica	Plastic
3	SPESSORE mm 3	THICKNESS mm 3
GR	FINITURE Grigio RAL 7011	FINISHES Grey RAL 7011
FG	Grigio chiaro PANTONE 6C	Light grey PANTONE 6C

**26DIST33**

26DIST33	Distanziatore 2633/34	Spacer 2633/34
	Plastica	Plastic
R	Standard	Standard
	Refilato	Reflated
3	SPESSORE mm 3	THICKNESS mm 3
GR	FINITURE Grigio RAL 7011	FINISHES Grey RAL 7011
FG	Grigio chiaro PANTONE 6C	Light grey PANTONE 6C

**26DIST8687**

26DIST8687	Distanziatore 2686/87	Spacer 2686/87
	Plastica	Plastic
	SPESSORE mm 1	THICKNESS mm 1
FG	FINITURE Grigio chiaro PANTONE 6C	FINISHES Light grey PANTONE 6C





26FECAT30B

26FECAT30B

Fermo catenaccio 2630 BIS

Bolt stopper for 2630 BIS

Plastica

Plastic



26CLIP50

26CLIP50

Clip 2650

Clip 2650

Acciaio

Steel



26CLIP51

26CLIP51

Clip 2651

Clip 2651

Acciaio

Steel



Condizioni generali di vendita
General sales conditions

CONDIZIONI GENERALI DI VENDITA GENERAL SALES CONDITION

IT.

PAGAMENTO

Con rimessa diretta o con Ri.Ba. a vista fattura, con Ri.Ba. entro 60 giorni netto.

IMBALLAGGI

Le unità d'imballo a catalogo sono indivisibili.
Le spese d'imballo standard sono comprese nel prezzo.
Eventuali imballaggi speciali saranno addebitati al costo.

RESA

I prezzi si intendono per merce resa franco destino, imballo standard incluso, ma solo per spedizioni non inferiori a € 700.
Per spedizioni inferiori la resa è franco fabbrica.

RISCHI DI TRASPORTO

Tutti i rischi connessi al trasporto sono a carico del committente, qualunque sia il mezzo o il vettore, anche se il porto è franco. Non si risponde di ritardi derivanti da disservizi del vettore.

CONSEGNA

Ritardi nella consegna non daranno diritto a rimborsi o indennità di alcun genere.

RECLAMI

Eventuali reclami o contestazioni devono essere presentati a Serrature Meroni entro 7 giorni dalla data di ricevimento della merce. Non si accettano restituzioni di merce senza autorizzazione scritta preventiva.

GARANZIA

I prodotti vengono garantiti per un periodo di 1 anno.
La garanzia copre esclusivamente difetti di costruzione.
Sono assolutamente esclusi dalla garanzia problemi derivati da uso improprio dei prodotti, quali errori nei collegamenti elettrici, montaggi difettosi, utilizzo di accessori non originali o comunque causati dal mancato rispetto delle istruzioni di installazione. In ogni caso, la garanzia non potrà mai andare oltre la sostituzione gratuita del pezzo eventualmente risultato difettoso.

FORO COMPETENTE

Per qualsiasi controversia il foro competente è quello di Monza.

CLAUSOLA REVISIONE PREZZI

I prezzi del presente listino potranno essere riveduti al momento della consegna della merce a causa di variazioni degli elementi di costo intervenute nel periodo intercorrente fra la data di assunzione degli ordini e quella di spedizione. I prezzi del presente listino si intendono IVA esclusa.

Serrature Meroni si riserva di variare in ogni momento e senza preavviso le caratteristiche dei suoi prodotti.
Tutte le misure sono in millimetri, salvo diversa indicazione.

CONDIZIONI GENERALI DI VENDITA GENERAL SALES CONDITION

EN.

PAYMENT

By direct remittance, by wire transfer, CAD at sight, by L/C

PACKAGING

Unit or multiple packing as per our catalogue.
Standard packaging included in the price.
Special packaging is invoiced at cost.

DELIVERY TERMS

Ex Works.

TRANSPORT RISK

All risks concerning the transport are at customer's charge, whatever the means of transport or forwarder, even in case of free delivery.

CLAIMS

Any claim must be presented to Serrature Meroni within 7 days from the goods receipt. The goods can be returned only by prior written authorization of Serrature Meroni.

GUARANTEE

Products are guaranteed for 1 year. Guarantee not applicable in case of wrong use of the products. Faulty products will be replaced without any further refund to the customer.

COMPETENT COURT

The court of Monza is competent for any disputes.

PRICE REVISION CLAUSE

The prices of the present document can be revised at any moment as a result of cost variations.

Prices are VAT excluded.

Serrature Meroni S.p.A reserves the right to change in any moment and without notice the characteristics of its.

All the sizes are in millimeters, except different indications.

**NOTE
NOTES**

**NOTE
NOTES**

SERRATURE MERONI S.p.A.
è conforme alla norma / is in compliance with the standard UNI EN ISO 9001:2015

Graphic Design

Alessandro Stabile Design Studio

Print

Àncora Arti Grafiche – Milano

SERRATURE MERONI S.p.A.

via Valsorda, S.P. 40
22044 Inverigo, Como - Italia
t: +39 031 6949301
f: +39 031 698707
e: commerciale@serme.it
C.F./P.IVA IT08243260018

FOLLOW US ON:

Instagram
Facebook
LinkedIn

SERRATUREMERONI.IT

