



-GITRAL®-





L'ENTREPRISE

GITRAL est depuis près de 50 ans, le seul fabricant français de vases d'expansion pour le chauffage.

Située au cœur de l'Auvergne, entre Thiers et Clermont-Ferrand, sur un terrain de plus de 30.000 m² (dont 6.000 m² couverts)

Sa production est entièrement intégrée et conforme à la directive des appareils sous pression 2014/68/UE.

Le contrôle qualité est effectué unitairement. Chaque vase subit une série de tests permettant de garantir une fiabilité optimum.

Un stock important de l'ensemble de ses références permet, 12 mois sur 12, de répondre à chaque instant à la demande de sa clientèle. GITRAL propose une gamme complète de vases d'expansion et d'accessoires destinée à de multiples applications (Solaire, chauffage, sanitaire, pompage, etc.)

THE COMPANY

Since its foundation nearly fifty years ago, GITRAL has been the sole French manufacturer of expansion vessels for heating and cold water (sanitary, pumps, etc.)

GITRAL is based in the heart of Auvergne, between Thiers and Clermont-Ferrand, over a 30.000 m² surface, 6000 of which are covered area.

All expansion vessels are manufactured according to the PED Directive 2014/68/EU. Quality controls are performed twice on each vessel, including a 100% pressure test, thus granting the highest reliability. GITRAL's full range is stock-available: this enables 365/365 prompt reaction to enquiries.

GITRAL sells more than 300.000 vessels per year and offers a complete range of accessories both for heating and sanitary use. GITRAL's mission is to provide excellent service and outstanding quality to its customers.



 **HEATING**



MB



VPC

 **SOLAR**



GITRASUN

 **POTABLE**



HYDROBLUE



V



HP



HYDROCHAUD

 **ALL-IN-ONE**



GS



GITRALINOX



+ BK





HEATING



MB



Vases d'expansion à membrane fixe.
 Utilisés dans les installations de chauffage en circuit fermé.
 Membrane résistant aux principaux additifs.
 Peinture rouge ultra résistante.
 Cache protecteur de la valve d'air.
 Certification UE.
 Gamme adaptée aux principaux additifs.

The MB series is a fixed membrane tank performed for central heating systems.
 Externally this tank is coated with a very resistant red powder.
 Internally the membrane is clipped or welded and made by a synthetic elastic rubber SBR.
 This vessel is NON POTABLE, only for heating issue. 100% tested in our plant.

Code Article	Reference	Capacité Capacity (litre)	Hauteur - Total height (mm)	Diamètre Diameter (mm)	Raccord Water connection (male)	Pression gonflage Standard setting precharge pressure
			Dimensions hors tout Overall dimensions			
130G000400	MB4	4	208	217	3/4"	1
130G000800	MB8	8	318	217	3/4"	1
130G001200	MB12	12	334	267	3/4"	1
130G001800	MB18	18	318	317	3/4"	1
130G002500	MB25	25	398	317	3/4"	1
130G003500	MB35S	35	478	368	3/4"	1
130G003501	MB35	35	550	368	3/4"	1
130G005000	MB50	50	585	418	3/4"	1

Max. working pressure
 Pression maxi

4 bar

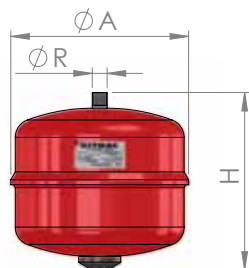
Working temperature
 T° min/T° Max

-10°/ +99°C

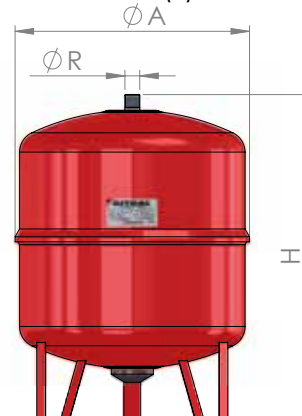
Color of tanks
 Couleur

ROUGE-RED

4-8-12-18-25 (L)



35-50 (L)





MB

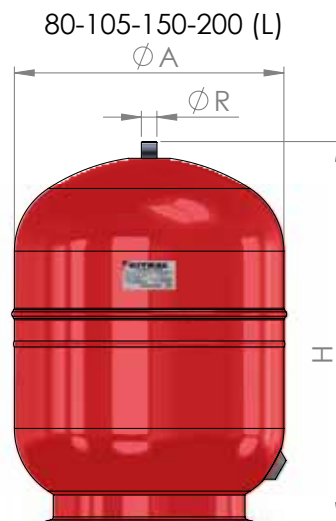


Vases d'expansion à membrane fixe.
 Utilisés dans les installations de chauffage en circuit fermé.
 Membrane résistant aux principaux additifs.
 Peinture rouge ultra résistante.
 Cache protecteur de la valve d'air.
 Certification UE.
 Gamme adaptée aux principaux additifs.

The MB series is a fixed membrane tank performed for central heating systems.
 Externally this tank is coated with a very resistant red powder.
 Internally the membrane is clipped or welded and made by a synthetic elastic rubber SBR.
 This vessel is NON POTABLE, only for heating issue. 100% tested in our plant.

Code Article	Reference	Capacité Capacity (litre)	Hauteur - Total height (mm) Dimensions hors tout Overall dimensions	Diamètre Diameter (mm)	Raccord Water connection (male)	Pression gonflage Standard setting precharge pressure
1300008007	MB80	80	636	450	3/4"	1,5
1300010506	MB105	105	693	500	3/4"	2
1300015006	MB150	150	925	500	3/4"	2
1300020007	MB200	200	840	600	3/4"	2,5

Max. working pressure Pression maxi	6 bar
Working temperature T° min/T° Max	-10° / +99°C
Color of tanks Couleur	ROUGE-RED



MB



Vases d'expansion à membrane fixe.
 Utilisés dans les installations de chauffage en circuit fermé.
 Membrane résistant aux principaux additifs.
 Peinture rouge ultra résistante.
 Cache protecteur de la valve d'air.
 Certification UE.
 Gamme adaptée aux principaux additifs.

The MB series is a fixed membrane tank performed for central heating systems.
 Externally this tank is coated with a very resistant red powder.
 Internally the membrane is clipped or welded and made by a synthetic elastic rubber SBR.
 This vessel is **NON POTABLE**, only for heating issue. 100% tested in our plant.

Code Article	Reference	Capacité Capacity (litre)	Hauteur - Total height (mm) Dimensions hors tout Overall dimensions	Diamètre Diameter (mm)	Raccord Water connection (male)	Pression gonflage Standard setting precharge pressure
1300025009	MB250	250	975	630	3/4"	2,5
1300030009	MB300	300	1123	630	3/4"	2,5
1300040009	MB400	400	1495	630	3/4"	2,5
1300050009	MB500	500	1385	750	1"	2,5
1300060008	MB600	600	1505	750	1"	2,5
1300070005	MB700	700	1800	750	1"	2,5
1300080002	MB800	800	1900	750	1"	2,5
1300090001	MB900	900	2150	750	1"	2,5

Max. working pressure
Pression maxi

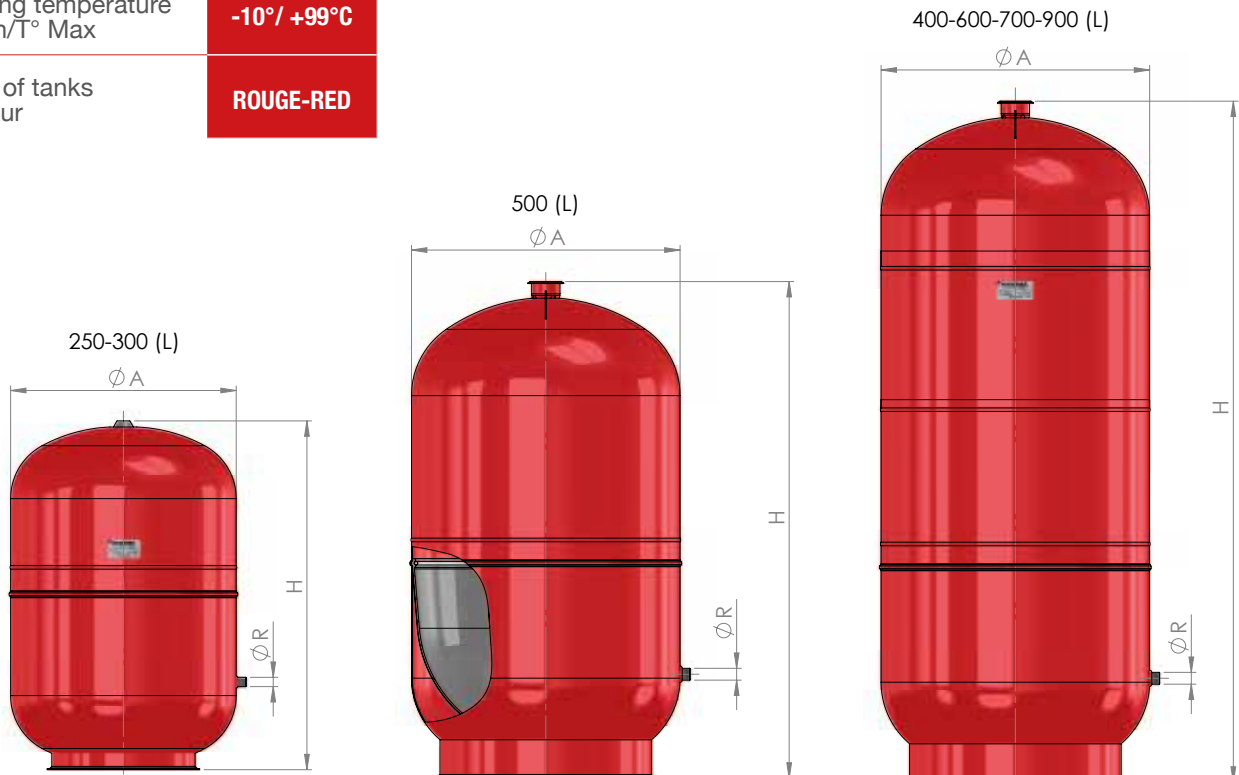
6 bar

Working temperature
T° min/T° Max

-10°/ +99°C

Color of tanks
Couleur

ROUGE-RED





Accessoires - Accessories

SUPPORTS VASES D'EXPANSION CHAUFFAGE - SUPPORTING BRACKET



SP

912511

Console nue pour vase d'expansion de chauffage jusqu'à 35 litres
Pipe-supporting heating vessel up to 35 liters



SPU NOUVEAU! NEW!

912530 FF3/4"

912531 MF3/4"

Support de vases de chauffage réglable. Raccords 3/4" FF ou MF.
Adjustable heating vessel's support 3/4" FF or MF sockets.



SPC

912510

Console SP + clapet d'isolement (CAI03)
Pipe-supporting vessel up to 35 liters + with backflow



SPE-M

912522

SPE avec accessoires montés étanches prête à être installée
SPE ready to install



SPE

912526

Console équipée pour vase d'expansion de chauffage jusqu'à 35 litres avec: purgeur d'air, soupape mano clapet d'isolement pour vase d'expansion
Pipe-supporting vessel up to 35 liters + with backflow valve (CAI03) + air vent valve + pressure gauge



Kit vase avec support équipé pour installation de chauffage - Expansion vessel kit with pipe-supporting and accessories

KMB12

130G001206

Kit complet avec vase MB de 12 litres / with MB12

KMB18

130G001806

Kit complet avec vase MB de 18 litres / with MB18

KMB25

130G002506

Kit complet avec vase MB de 25 litres / with MB25

SOUPAPES DE SURETE - SAFETY VALVE 3 BAR

SSGO-01

910132

Soupape 1/2" FF "GITRAL OR" sans mano
2 way connection with 1/2"FF without pressure gauge



SSGO-02

910133

Soupape 1/2" MF "GITRAL OR" sans mano
2 way connection with 1/2"MF without pressure gauge

SSGO-03

910134

Soupape 3/4" FF "GITRAL OR" sans mano
2 way connection with 3/4"FF without pressure gauge



SSGO-04

910135

Soupape 1" FF "GITRAL OR" sans mano
2 way connection with 1"FF without pressure gauge

SS-01

910137

Soupape 1/2" FF "NF" sans mano
2 way connection, "NF norm" with 1/2"FF without pressure gauge



SS-02

910138

Soupape 1/2" MF "NF" sans mano
2 way connection, "NF norm" with 1/2"MF without pressure gauge



SSMM-02

910139

Soupape 1/2" FF "NF" avec mano
2 way connection, "NF norm" with 1/2"FF with pressure gauge



SSGOMM-01

910136

Soupape 1/2" FF "GITRAL OR" avec mano
2 way connection with 1/2"MF with pressure gauge



SSGOM-03

910136

Soupape 3/4"FF avec prise mano sans manomètre
2 way connection 3/4"FF without pressure gauge.

PURGEURS D'AIR AUTOMATIQUES - AIR VENT VALVE



PGOV-01

910140
Purgeur 3/8" M sans clapet d'isolement
Air Vent 3/8"M without gate valve



PGOVC-02

910141
Purgeur 3/8" M avec clapet d'isolement
Air Vent 3/8"M with gate valve

SORTIE EN EQUERRE - HORIZONTAL OUTLET



PGOE-10

910142
Purgeur équerre 3/8" M sans clapet d'isolement
Angle air vent 3/8"M without gate valve



PGOEC-11

910143
Purgeur équerre 3/8" M avec clapet d'isolement
Angle air vent 3/8"M with gate valve

PURGEUR D'AIR AUTOMATIQUE BREVETE - PATENTED AUTOMATIC AIR VALVE



PGR

910144
Purgeur à double purge, sortie verticale avec clapet d'isolement 3/8"
Double opening air vent outlet and gate valve



MAN 0.12

910508
Manomètre radial 0-12 bar
Ø 50 raccord 1/4"M
Manometer 0-12 bar
Ø 50 Radial inlet 1/4"M

CLAPET D'ISOLEMENT - GATE VALVE



CAI 01

910145
Clapet d'isolement pour purgeur d'air 3/8" M x 3/8" F
Gate valve 3/8"M x 3/8"F for air valve



CAI 03

930106
Clapet d'isolement pour vase d'expansion 3/4"MF, sans purge
Gate valve for expansion vessel 3/4"MF, without drain



CAI 02

910146
Clapet d'isolement purgeur d'air 1/2" M x 3/8" F
Gate valve 1/2"M 3/8"F for air valve



CAI03P

930107
Clapet d'isolement pour vase d'expansion 3/4"MF, avec purge
Gate valve for expansion vessel 3/4"MF, with drain

CONTROLEUR DE PRESSION POUR VASE D'EXPANSION - EXPANSION VESSEL GAUGES



CP DIGIT

910515
Digital à mémoire
Digital gauge



CP

910541
Analogique à mémoire
Analogical gauge with memory



AIR

910533
Ensemble de gonflage pour vase
Inflating kit



AIR-R

910534
Aérosol de recharge
Spare aerosol 350 ml 5 bar à 20°C



VPC

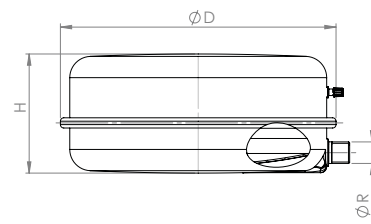
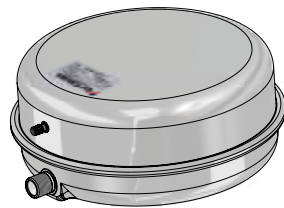
Vases plats pour chaudières murales.
Modèles brevetés.

Nous consulter pour des dimensions
spécifiques.
T°Max 90°C.

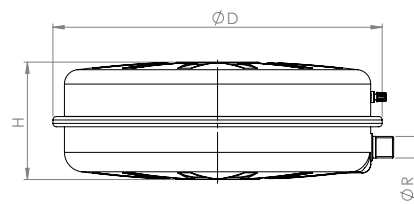
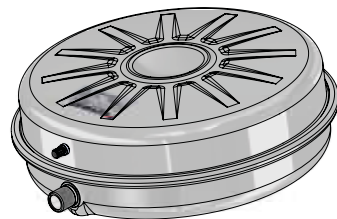
The VPC series provide any kind of flat vessel you need for boilers. The flat tank for wall-hung boilers can satisfy any request. Customizing is possible on request. GITRAL can even offer a special series for sanitary fittings of boilers.



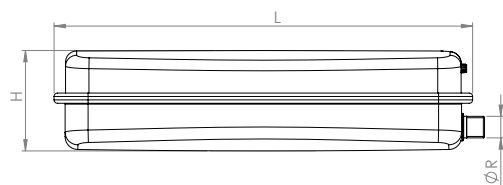
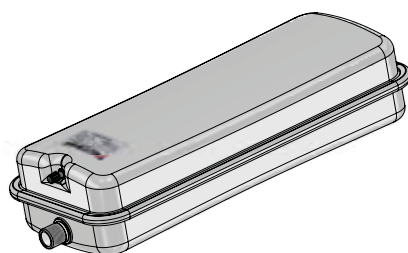
VPC A



VPC B



VPC N



Code Article	Reference	Capacité Capacity (litre)	Dimensions - Dimensions		Raccord Water connection (male) R	Pression maxi Max. working pressure (bar)	Pré gonflage Pre charge	Carton Packaging • Palettes/Pallets
			Diamètre Diameter	Hauteur Height				
VPC A								
13A6000615	VPC-A 6	6	324	103	3/4"	3	1	4 • 72
13A6000820	VPC-A 8	8	324	130	3/4"	3	1	3 • 56
13A6001014	VPC-A 10	10	324	140	3/4"	3	1	3 • 56
13A6001209	VPC-A 12	12	324	166	3/4"	3	1	3 • 40
VPC B								
13B6000850**	VPC-B 8	8	387	100	3/4"	3	1	5 • 60
13B60008**	VPC-B 10	10	387	110	3/4"	3	1	5 • 54
13B60010**	VPC-B 12	12	387	138	3/4"	3	1	5 • 42
13B6001409	VPC-B 14	14	387	150	3/4"	3	1	3 • 36
13B0001806	VPC-B 18	18	387	200	3/4"	3	1	1 • 30
VPC N								
13N6000622	VPC-N 6	6	492x203	105	3/4"	3	1	1 • 80
13N600FG24	VPC-N 7,5	7,5	492x203	118	3/4"	3	1	1 • 72
13N6001019	VPC-N 10	10	492x203	150	3/4"	3	1	1 • 56
13N6001212	VPC-N12	12	492x203	170	3/4"	3	1	1 • 48



S O L A R



GITRASUN



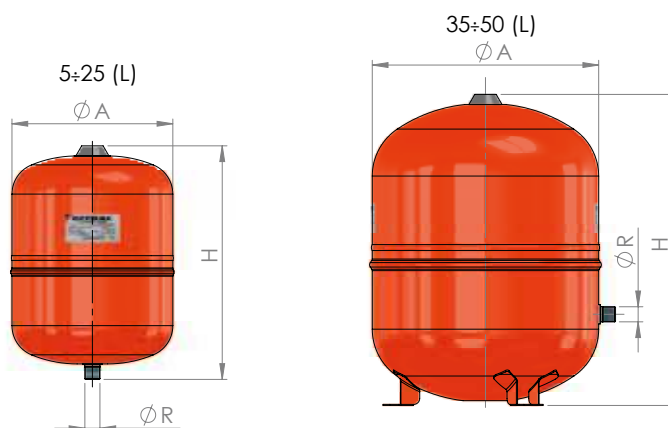
Les vases "GITRASUN" sont spécialement conçus pour les installations solaires. La structure entièrement soudée leur confère une résistance jusqu'à 10 bars de pression. La membrane est adaptée aux additifs les plus courants et aux températures élevées, jusqu'à 130°C en pointe. Le liquide caloporteur est en contact direct avec les parois du vase pour un meilleur rafraîchissement.

The GITRASUN vessel can guarantee the best performance for any installation. Thanks to a special membrane which can resist high temperature (130°C as a short peak temperature) this coats the vessel as a diaphragm. 10 bar the highest pressure. The fluid is in contact with the body of the vessel for better cooling.

Code Article	Reference	Capacité Capacity (litre)	Hauteur Height H (mm)	Diamètre Diameter A (mm)	Raccord Water connection R	Pression gonflage Standard setting precharge pressure	Pression maxi Pressure (bar)
11A2000501	G5 SUN	5	314	160	3/4"	2,5	10
11A2000805	G8 SUN	8	324	200	3/4"	2,5	10
11A2001212	G12 SUN	12	308	270	3/4"	2,5	10
11A2001816	G18 SUN	18	393	270	3/4"	2,5	10
11A2002517	G25 SUN	25	436	300	3/4"	2,5	10
11A2003312	G35 SUN	35	385	380	3/4"	2,5	10
11A2005003	G50 SUN	50	523	380	3/4"	2,5	10

MEG - Antifreezing Max 50%

Max. working pressure Pression maxi	10 bar
Working temperature T° min/T° Max	-10° / +130°C
Color of tanks Couleur	ORANGE





GITRASUN



Les vases "GITRASUN" sont spécialement conçus pour les installations solaires. La structure entièrement soudée leur confère une résistance jusqu'à 10 bars de pression. La membrane est adaptée aux additifs les plus courants et aux températures élevées, jusqu'à 130°C en pointe. Le liquide caloporteur est en contact direct avec les parois du vase pour un meilleur rafraîchissement.

The GITRASUN vessel can guarantee the best performance for any installation. Thanks to a special membrane which can resist high temperature (130°C as a short peak temperature) this coats the vessel as a diaphragm. 10 bar the highest pressure. The fluid is in contact with the body of the vessel for a better cooling.

Code Article	Reference	Capacité Capacity (litre)	Hauteur Height H (mm)	Diamètre Diameter A (mm)	Raccord Water connection R	Pression gonflage Standard setting precharge pressure
11A2008002	G80 SUN	80	626	450	1"	2,5
11A2010501	G105 SUN	105	683	500	1"	2,5
11A2015001	G150 SUN	150	915	500	1"	2,5
11A2020001	G200 SUN	200	830	600	1"	2,5
11A2025001	G250 SUN	250	975	630	1"	2,5
11A2030001	G300 SUN	300	1123	630	1"	2,5
11A2040001	G400 SUN	400	1495	630	1"	2,5
11A2050001	G500 SUN	500	1385	750	1"	2,5
11A2060001	G600 SUN	600	1505	750	1"	2,5

MEG - Antifreezing Max 50%

Max. working pressure
Pression maxi

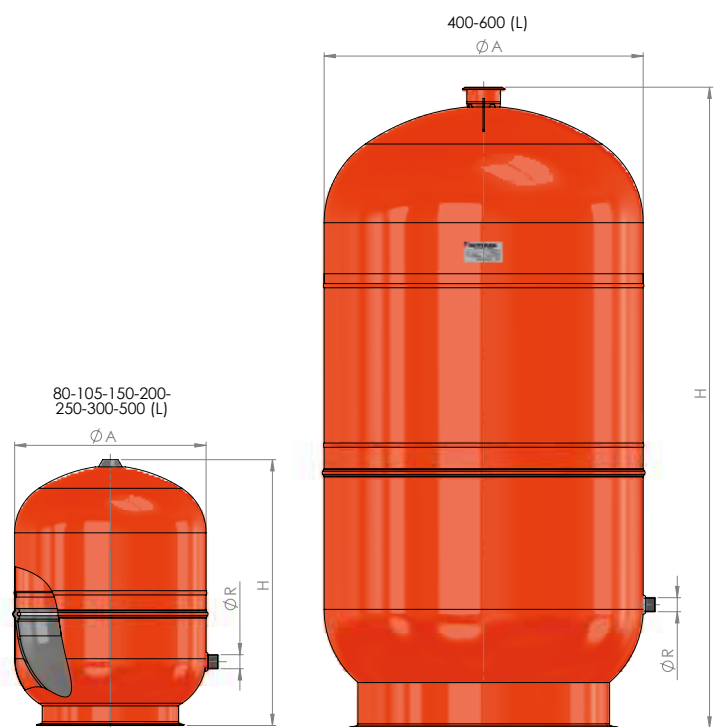
10 bar

Working temperature
T° min/T° Max

-10° / +130°C

Color of tanks
Couleur

ORANGE





Accessoires - Accessories

ACCESSOIRES SOLAIRE - SOLAR ACCESSORIES



PGSOL

910152
Purgeur solaire 1/2" M
150° max/10 bar
Solar Air Valve 1/2"M
150° max/10 bar



PGSOL

910168
Purgeur d'air automatique - sortie verticale
3/8" G, 180° max/ 10 bar
Solar air vent 3/8", 180°C, 10 bar

910171
Purgeur d'air automatique - sortie verticale
1/2" G, 180° max/ 10 bar
Solar air vent 1/2", 180°C, 10 bar



VISSOL

910169
Vanne à sphère d'isolement pour purgeur
d'air solaire, 3/8" G, 200° max/ 10 bar
Solar shut off ball valve for air vent
3/8"G, 200°C, 10 bar

910172
Vanne à sphère d'isolement pour purgeur
d'air solaire, 1/2" G, 200° max/ 10 bar
Solar shut off ball valve for air vent
1/2"G, 200°C, 10 bar



S.SOL4B

910170
Soupape de sureté solaire, 1/2"
150° max / 4 bar
Solar safety valve
1/2", 150°C, 4 bar



S.SOL

910174
Soupape de sureté solaire, 1/2"
160° max / 6 bar
Solar safety valve
1/2", 160°C, 6 bar



KV

910105
Vanne d'isolement 3/4" avec purge
Solar valve 3/4" with drain

KV1

910167
Vanne d'isolement 1" FF avec purge
Solar Valve 1" FF with drain



EQVS

912508
Equerre de fixation pour vase solaire jusqu'à 25 litres
Solar bracket up to 25 liters vessel



FLEXSOL

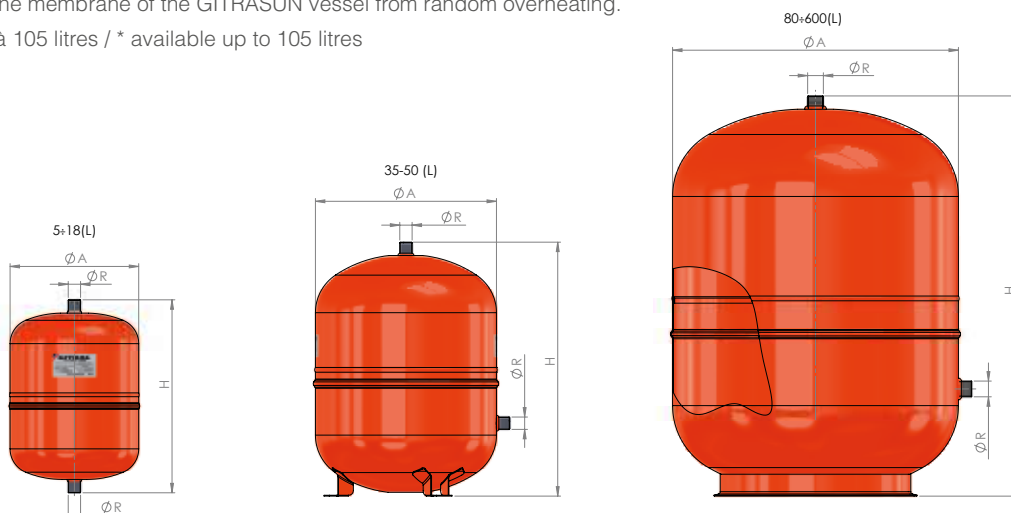
912104
Flexible solaire inox 500 mm avec raccord
entrée:
3/4" M ou F & sortie 3/4 " M ou F avec joint
Inox flexible hose 500 mm with brackets

Vase additionnel de refroidissement - Cooling additional expansion vessel

Code Article	Reference	Capacité Capacity (litre)	Hauteur Height H (mm)	Diamètre Diameter A (mm)	Raccord Water connection (male)
11A0000527	G5 SUN ADD	5	270	160	n.2 x 3/4"
11A0000844	G8 SUN ADD	8	280	200	n.2 x 3/4"
11A0001231	G12 SUN ADD	12	270	270	n.2 x 3/4"
11A0001840	G18 SUN ADD	18	350	270	n.2 x 3/4"

Ce vase protège la membrane du GITRASUN des surchauffes accidentelles.
This vessel shields the membrane of the GITRASUN vessel from random overheating.

* disponibles jusqu'à 105 litres / * available up to 105 litres





POTABLE



HYDROBLUE



Vases pour eau potable (chaude ou froide).
Aucun contact entre l'eau et l'acier grâce à un couche interne en époxy alimentaire. Evite les pertes d'eau chaude. Raccord émaillé.
Parfaitement adaptés pour le pompage et la surpression.
L'installation d'un vase sanitaire permet d'économiser de l'eau, d'allonger la durée de vie des groupes de sécurité attaqués par le calcaire. Les vases sanitaires sont très utiles quand le ballon d'eau chaude est situé en dessous du réseau d'évacuation.

The HYDROBLUE tanks supply the highest feature for drinking and pumping settings.
The food diaphragm membrane prevents bacterial growth and split the water from air. The rest of the water contact is guaranteed by a proper internal epoxy which coats the internal water side including the outlet connection whereas avoiding rust. Wide range (up to 600l) and regular pressure.

Code Article	Reference	Capacité Capacity (litre)	Hauteur Height H (mm)	Diamètre Diameter A (mm)	Raccord Water connection (male)	Pression de pré-gonflage Precharge pressure
11A0000524	HYB5	5	316	160	3/4"	3
11A0000840	HYB8	8	326	200	3/4"	3
11A0001228	HYB12	12	310	270	3/4"	2
11A0001838	HYB18	18	395	270	3/4"	2
11A0002441	HYB24	24	436	300	1"	2
11A0002453	HYB24H	24	436	300	1"	2
11A0003511	HYB35	35	406	380	1"	2

Max. working pressure
Pression maxi

10 bar

Working temperature
T° min/T° Max

-10° / +99°C

Color of tanks
Couleur

BLUE



HYDROBLUE

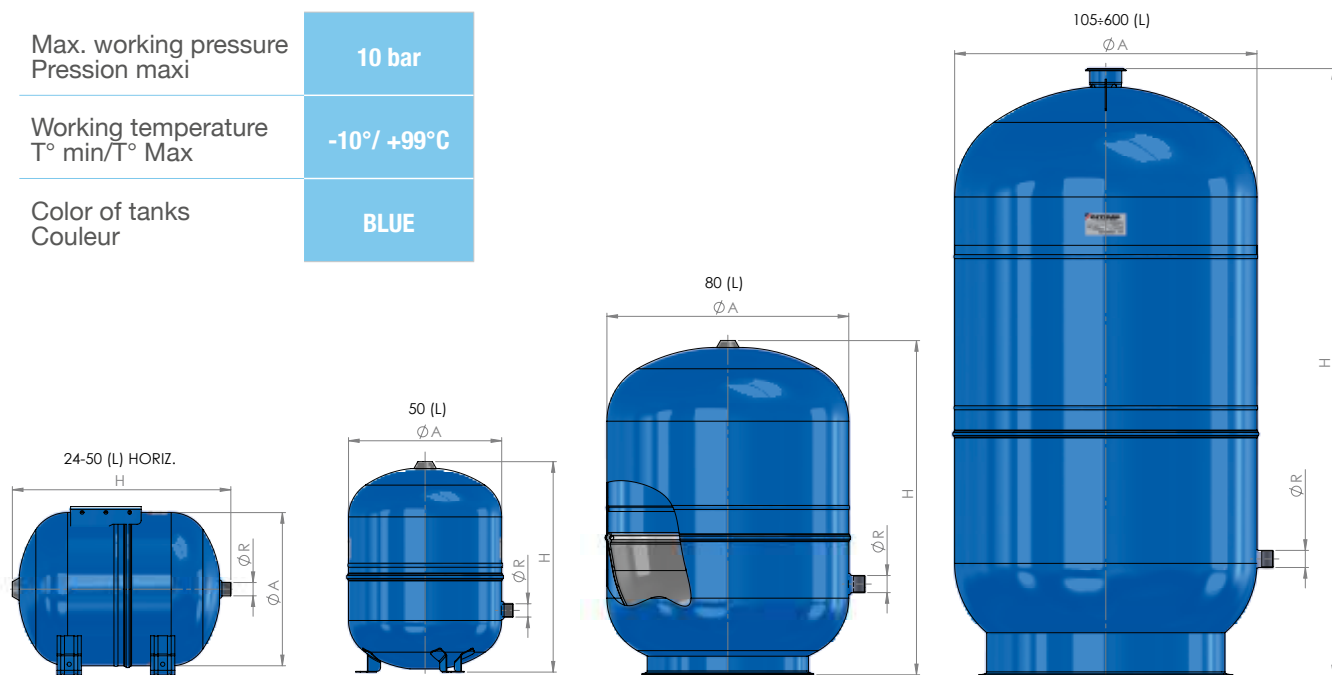


Vases pour eau potable (chaude ou froide).
Aucun contact entre l'eau et l'acier grâce à un couche interne en époxy alimentaire. Evite les pertes d'eau chaude. Raccord émaillé.
Parfaitement adaptés pour le pompage et la surpression.
L'installation d'un vase sanitaire permet d'économiser de l'eau, d'allonger la durée de vie des groupes de sécurité attaqués par le calcaire. Les vases sanitaires sont très utiles quand le ballon d'eau chaude est situé en dessous du réseau d'évacuation.

The HYDROBLUE tanks supply the highest feature for drinking and pumping settings.
The food diaphragm membrane prevents bacterial growth and split the water from air. The rest of the water contact is guaranteed by a proper internal epoxy which coats the internal water side including the outlet connection whereas avoiding rust.
Wide range (up to 600l) and regular pressure.

Code Article	Reference	Capacité Capacity (litre)	Hauteur Height H (mm)	Diamètre Diameter A (mm)	Raccord Water connection (male)	Pression de pré-gonflage Precharge pressure
11A0005023	HYB50 V	50	523	380	1"	2
11A0005024	HYB50 H	50	543	380	1"	2
11A0008016	HYB80	80	626	450	1"	2
11A0010517	HYB105	105	683	500	1 1/4"	2
11A0015011	HYB150	150	915	500	1 1/4"	2
11A0020010	HYB200	200	830	600	1 1/4"	2
11A0025008	HYB250	250	975	630	1 1/4"	2
11A0030010	HYB300	300	1123	630	1 1/4"	2
11A0040009	HYB400	400	1495	630	1 1/4"	2
11A0050004	HYB500	500	1385	750	1 1/4"	2
11A0060005	HYB600	600	1505	750	1 1/4"	2

Max. working pressure Pression maxi	10 bar
Working temperature T° min/T° Max	-10° / +99°C
Color of tanks Couleur	BLUE





HYDROCHAUD®



Vases pour eau potable (chaude ou froide). Aucun contact entre l'eau et l'acier grâce à une couche interne en époxy alimentaire. L'installation d'un vase sanitaire permet d'économiser de l'eau chaude, d'allonger la durée de vie du groupe de sécurité attaqué par les eaux dures. Il est indispensable quand le réseau d'évacuation est situé au dessus du ballon d'eau chaude. Raccord inox.

The HYDROCHAUD series is the best answer for the highest feature for potable installations.

Fixed membrane and potable butyl membrane are the ideal combinations for supplying the vessel for excellence.

The connection is well done against the corrosion, particular powder inside, stainless steel outside.

KHY 912523



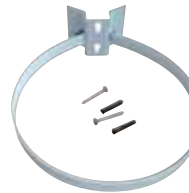
Kit d'installation de vase d'expansion sanitaire "HYDROCHAUD" et "HYDROBLUE" du 5 au 18 l :
 KHY 1x plaque support mural - 1x collier Serflex longueur 1 metre - 3x vis tirfonds et chevilles diamètre 6 - 1x flexible inox 3/4" M - 3/4" F longueur 50 cm - 1x Té de raccordement (chauffe-eau, flexible, groupe de sécurité) 3/4" F - 3/4" F - 3/4" M

Sanitary expansion vessel Kit "HYDROCHAUD" and HYDROBLUE" from 5 to 18 l :
 1x Wall support - 1x Serflex metal band length 1 meter - 3x screws and rawplugs size 6 - 1x flexible inox 3/4" M - 3/4" F length 50 cm - 1x TE connection (hot water, flexible, safety group) 3/4" F - 3/4" F - 3/4" M



912537

Support multistandard 25 l
 Multistandard support 25 l



EF-RING 912501

NOUVEAU! NEW!
 Collier de fixation 35 l
 Fixing with ring 35 l

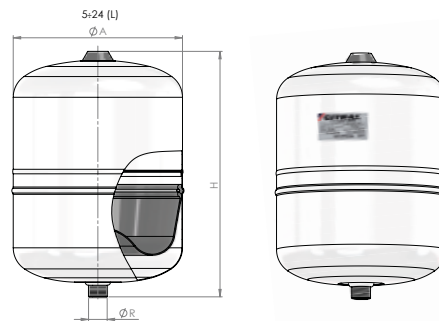


930109

Raccord isolant diélectrique 3/4" MF, 10 bar max, 110°C max
 Dielectric union, 3/4" MF, 10 bar max, 110°C max

Code - Article	Reference	Capacité Capacity (litre)	Hauteur Height H (mm)	Diamètre Diameter A (mm)	Raccord Water connection (male)
11A0000523	HY5	5	316	160	3/4"
11A0000836	HY8	8	326	200	3/4"
11A0001246	HY12	12	310	270	3/4"
11A0001835	HY18	18	395	270	3/4"
11A0002439	HY24	24	436	300	1"

Max. working pressure Pression maxi	10 bar
Working temperature T° min/T° Max	-10°/ +99°C
Color of tanks Couleur	BLANC - WHITE



Quel Hydrochaud® choisir? - Choose the correct Hydrochaud®

Capacité de l'accumulateur Capacity	Augmentation de température de 60°C Temperature up to 60°C	Augmentation de température de 70°C Temperature up to 70°C	Augmentation de température de 80°C Temperature up to 80°C
50 litres	HY5	HY5	HY5
75 litres	HY5	HY5	HY5
100 litres	HY5	HY5	HY8
150 litres	HY8	HY8	HY12
200 litres	HY8	HY12	HY18
300 litres	HY12	HY18	HY24
500 litres	HY24	HY24	HYB35

Réglage de la pression du vase: 0,2 bar en dessous de celle du réseau. - Vessels's pressure setting: 0,2 bar below water system's pressure



V



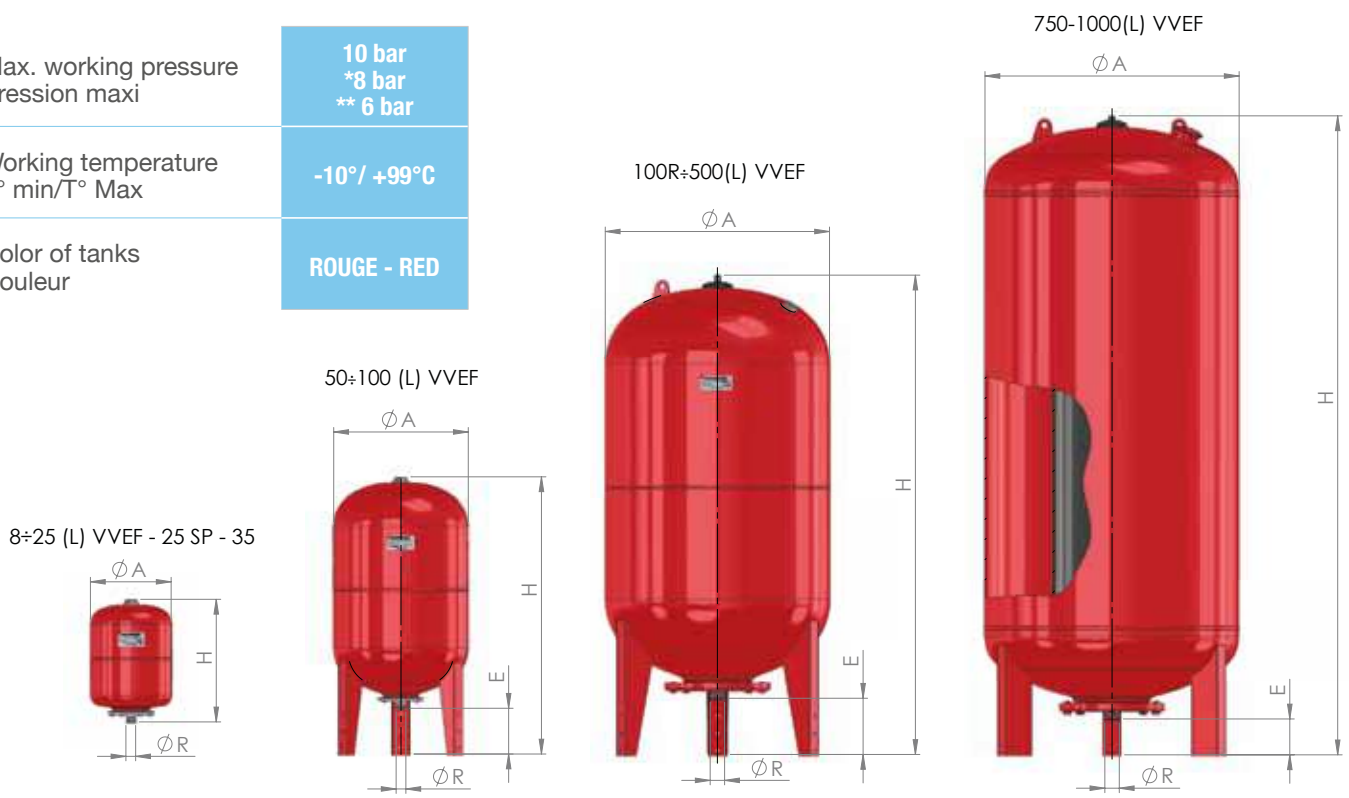
La gamme V est conçue pour les installations de pompage et surpression. Ces vases réduisent le nombre de démarrages de la pompe et allongent sa durée de vie. Vases à vessie interchangeable à usage alimentaire. La vessie de qualité alimentaire isole l'eau de toute partie métallique.

The V series is the tank for the classic setups; such as pump and booster settings, potable water, irrigation and sprinkler assembling. The proper using of the tank save the power of the pump. The replaceable membrane fixed between the upper side and the flange avoids scratches and assures the maximum long lasting life.

	Code Article	Reference	Capacité - Capacity (litre)	Dimensions - Dimensions			Raccord Water connection (male)
				H	E	A	
SANS RACCORD SUPERIEUR	11000024F9	VVEF25 SP*	25	345		362	1"
	11000024F7	VVEF25	25	411		270	1"
	1100003501	VVEF35	35	420		380	1"
	1100005049	VVEF50	50	788	180	380	1"
	1100006068	VVEF60	60	878	170	380	1"
	1100008038	VVEF80	80	848	153	450	1"
	1100010069	VVEF100	100	928	153	450	1"
	11000100AB	VVEF100R	100	950	153	450	1"
AVEC RACCORD SUPERIEUR	1100020069	VVEF200	200	1285	210	550	1 1/2"
	1100030065	VVEF300	300	1415	188	630	1 1/2"
	1100050062	VVEF500	500	1610	188	750	1 1/2"
	1100075069	VVEF750	750	2125	150	750	1 1/2"
	1100075075 extra EU	VVEF750	750	2125	150	750	1 1/2"
	1100075071* extra EU	VVEF750	750	2125	150	750	1 1/2"
	1100100074	VVEF1000	1000	2150	120	850	1 1/2"
	1100100069* extra EU	VVEF1000	1000	2150	120	850	1 1/2"
1100100071** extra EU	VVEF1000	1000	2150	120	850	1 1/2"	

Capacités supérieures 1000 litres sur demande. - Capacities above 1000 litres on request.

Max. working pressure Pression maxi	10 bar *8 bar ** 6 bar
Working temperature T° min/T° Max	-10°/ +99°C
Color of tanks Couleur	ROUGE - RED



V



La gamme V est conçue pour les installations de pompage et surpression. Ces vases réduisent le nombre de démarrages de la pompe et allongent sa durée de vie. Vases à vessie interchangeable à usage alimentaire. La vessie de qualité alimentaire isole l'eau de toute partie métallique.

The V series is the tank for the classic setups; such as pump and booster settings, potable water, irrigation and sprinkler assembling. The proper using of the tank save the power of the pump. The replaceable membrane fixed between the upper side and the flange avoids scratches and assures the maximum long lasting life.

	Code Article	Reference	Capacité - Capacity (litre)	Dimensions - Dimensions			Raccord Water connection (male)
				H	L	A	
SANS RACCORD MANO	11000024F8	VHEF25	25	290	411	270	1"
	1100005050	VHEF50	50	410	606	380	1"
	1100006070	VHEF60	60	410	686	380	1"
	1100008039	VHEF80	80	480	686	450	1"
	1100010070	VHEF100	100	480	776	450	1"
AVEC RACCORD MANO	1100010092	VHEF100R	100	480	798	450	1"
	1100020070	VHEF200	200	580	1061	550	1" 1/2"
	1100030066	VHEF300	300	660	1216	630	1" 1/2"

Max. working pressure Pression maxi	10 bar
Working temperature T° min/T° Max	-10° / +99°C
Color of tanks Couleur	ROUGE - RED

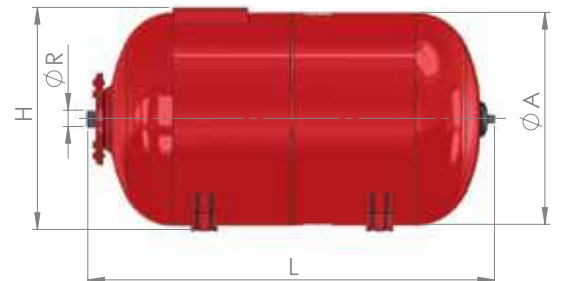
100R+300 (L) VHEF



25 (L) VHEF



50±100 (L) VHEF



PRSW 0.5

911511
Contacteur manométrique
raccord 1/2" F
Pressure switch 0-5 bar
1/2" female connection



3WAYV

911000
Raccord 3 voies. Laiton.
Longueur 71,5 mm.
3 way brass connection
71,5 mm length



5WAYV

911001
Raccord 5 voies. Laiton.
Longueur 71,5 mm.
5 way brass connection
71,5 mm length

HP



Vases d'expansion à haute pression.
Vessie interchangeable à usage alimentaire.
Ils sont conformes à la directive PED 2014/58/EU.
Régulation de pression et augmentation de la durée de vie de la pompe.

The HP series is performed for high pressure projects. The vessel is designed as the pressure tanks with replaceable membrane and tested for high pressure 16 or 25 bar. Increase the pump life and set the pressure following the project requirement. The HP can be installed concerning any high pressure needs.

VASE VERTICAL AVEC PIEDS - VERTICAL VESSELS WITH FEET

Code Article	Reference	Capacité - Capacity (litre)	Dimensions - Dimensions			Raccord Water connection (male)
			H	E	A	
11000024J2-H1	* VVEF25 - 16 BAR	25	485		270	1"
1100010079-75	VVEF100 - 16 BAR	100	950	153	450	1"
11000200AE-81	VVEF200 - 16 BAR	200	1285	210	550	1 1/2"
1100030098-73	VVEF300 - 16 BAR	300	1415	188	630	1 1/2"
1100050083-67	VVEF500 - 16 BAR	500	1520	143 - 188	750	1 1/2"

* Suspendu - No Feet

VASE VERTICAL AVEC PIEDS - VERTICAL VESSELS WITH FEET EXPORTATION/EXTRA EU ONLY

Code Article	Reference	Capacité - Capacity (litre)	Dimensions - Dimensions			Raccord Water connection (male)
			H	H1	A	
11000060**	VVEF60 - 25 BAR	60	880	170	380	1"
11000100**	VVEF100 - 25 BAR	100	950	153	450	1"
11000200**	VVEF200 - 25 BAR	200	1285	210	550	1 1/2"
11000300**	VVEF300 - 25 BAR	300	1415	188	630	1 1/2"
11000500**	VVEF500 - 25 BAR	500	1610	188	750	1 1/2"

500(L) VVEF HP

25(L) VVEF HP



100-200-300(L) VVEF HP



Pieces de rechange - Spare parts

GITRAL propose des pièces de rechange pour ses vases d'expansion à vessie interchangeable (vessies, brides, brides en inox, etc...). N'hésitez pas à nous consulter.

The GITRAL spare parts concern all the tanks they have a removable part, such as membranes and top/bottom flanges, galvanized or in stainless steel. All the GITRAL spare parts fit exclusively GITRAL vessels.

VESSIES DE RECHANGE - SPARE MEMBRANES

Code - Article	Reference	Capacité - Capacity (litre)	Longueur - Length (male)
1800002403	VE 24	24	424
260100028	VE 50	50	532
260100022	VE 60-80	80	640
260100023	VE 100	100	770
260100030	VE 100R	100	770
260100024	VE 200	200	1050
260100025	VE 300	300	1304
260100026	VE 500	500	1400
260100027	VE 750 - 1000	750 - 1000	1940

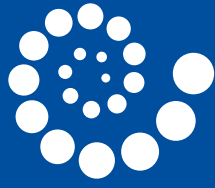


NOUVEAU! NEW!



BRIDES DE RECHANGE - SPARE FLANGES

Code Article	Reference	Capacité - Capacity (litre)	Matiere - Material
302P081	BB1	inférieure / bottom 25-50-60-80-100	galvanisée / galvanized
1910010000	BB2	inférieure / bottom 25-50-60-80-100	inox / stainless steel
275000258	BB3	inférieure / bottom 200-300	galvanisée / galvanized
1910030009	BB4	inférieure / bottom 200-300	inox / stainless steel
275000259	BB5	inférieure / bottom 500-750-1000	galvanisée / galvanized
1910050011	BB6	inférieure / bottom 500-750-1000	inox / stainless steel
275000054	BT1	supérieure / top 100	galvanisée / galvanized
275000082	BT2	supérieure / top 100	inox / stainless steel
275000055	BT3	supérieure / top 200-300	galvanisée / galvanized
275000083	BT4	supérieure / top 200-300	inox / stainless steel
275000056	BT5	supérieure / top 500-750-1000	galvanisée / galvanized
275000084	BT6	supérieure / top 500-750-1000	inox / stainless steel
275000284	EVO	inférieure / bottom 25-10	tecnoprene



ALL-IN-ONE



GS



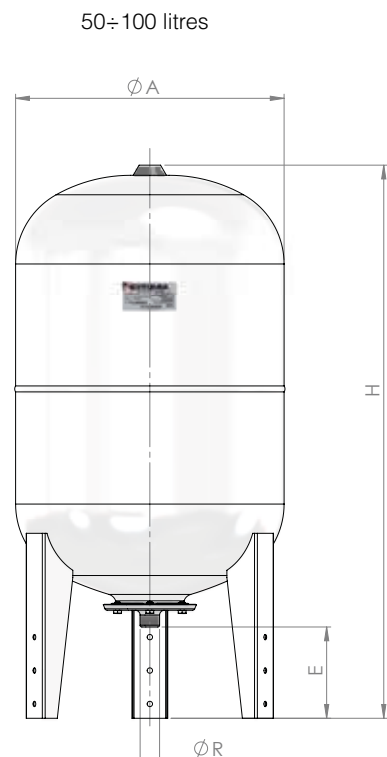
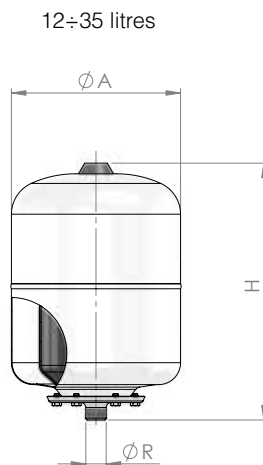
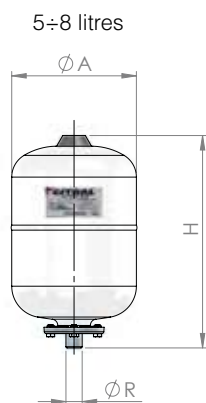
Le vase GS est un vase solaire à vessie.
Le corps est entièrement soudé pour résister aux pressions élevées des installations solaires.
Ce vase est également adapté aux installations de chauffage et de réfrigération.

The GS series was born for helping the daily need to have a versatile tank for any usage. This series can be installed in heating, sanitary and solar projects, the performances are the best for any field of activity, 10 bar maximum working pressure, potable membrane, interchangeable for avoid removing heavy vessel.
The rubber membrane can reach 110°C for short period.

Code Article	Reference	Capacité Capacity (litre)	Dimensions - Dimensions			Raccord Water connection (male)	Pression gonflage Standard setting precharge pressure
			H	ØA	E		
11GS000500	GS5	5	330	160	-	3/4"	2,5
11GS000800	GS8	8	342	199	-	3/4"	2,5
11GS000801	GS8	8	342	199	-	1"	2,5
11GS001200	GS12	12	310	270	-	3/4"	2,5
11GS001900	GS19	19	411	270	-	3/4"	2,5
11GS002400	GS24	24	485	270	-	3/4"	2,5
11GS003500	GS35	35	420	380	-	1"	1,5
11GS005000	GS50	50	788	380	180	1"	1,5
11GS008000	GS80	80	848	450	153	1"	1,5
11GS010000	GS100	100	928	450	153	1"	1,5

MEG - Antifreezing Max 50%

Max. working pressure Pression maxi	10 bar
Working temperature T° min/T° Max	-10°/ +110°C
Color of tanks Couleur	BLANCHE - WHITE



GITRALINOX



Les vases GITRALINOX en acier inoxydable sont destinés à des milieux agressifs ou dont le niveau d'hygiène est une exigence de premier ordre. Ils sont adaptés à l'agro-alimentaire, pour des systèmes à eau froide et pour la production d'eau chaude sanitaire. Certains sont également utilisés comme anti-coup de bélier (réf. AB 0.16). Cette gamme devient progressivement incontournable du fait de sa longévité exceptionnelle. Elle se distingue par la qualité de sa membrane en butyle alimentaire. L'attestation de Conformité Sanitaire ACS et la norme anglo-saxonne WRAS, garantissent l'usage des vases GITRALINOX pour la production d'eau potable.

The GITRALINOX vessels are made of stainless steel.

They are meant to sanitary hot water production, against water hammering (AB 0.16 code) or in ordinary cold water installations.

They are particularly adapted to corrosive atmospheres (coastal areas, food-industry etc.)

The GITRALINOX vessels have become most popular because of their long-life resistance.

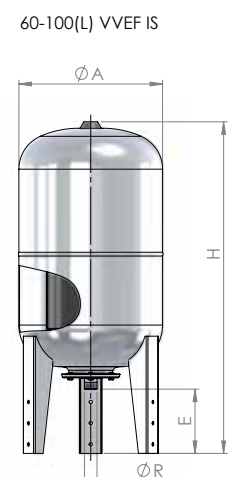
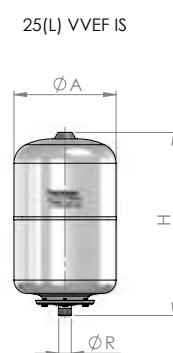
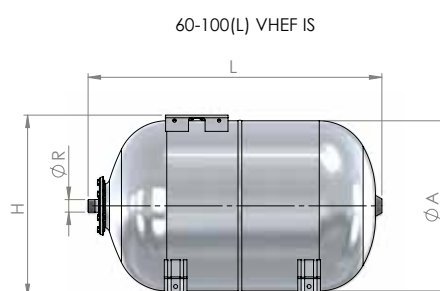
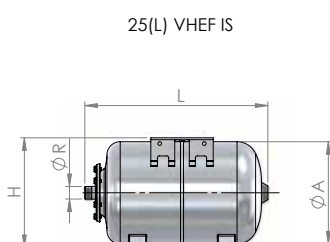
These vessels have an absolutely non-toxic membrane suitable for potable water, certified by the French norm ACS and the British WRAS (WRAS).

VASE À VESSIE INTERCHANGEABLE - REPLACEABLE MEMBRANE

Code - Article	Reference	Capacité - Capacity (litre)	Dimensions - Dimensions			Raccord Water connection (male)
			H	L	A	
VASE HORIZONTAL avec platine support de pompe - HORIZONTAL VESSELS with bracket for pumps						
1110002418	VHEF IS 25	25	290	485	270	1"
1110006012	VHEF IS 60	60	410	686	380	1"
1110010006	VHEF IS 100	100	480	776	450	1"
VASE VERTICAL - VERTICAL VESSELS						
			H	E	A	
1110002417	VVEF IS 25	25	485	-	270	1"
1110006011	VVEF IS 60	60	878	170	380	1"
1110010005	VVEF IS 100	100	928	153	450	1"

La vessie est interchangeable - Easily replaceable membrane

Max. working pressure Pression maxi	10 bar
Working temperature T° min/T° Max	-10° / +99°C
Color of tanks Couleur	INOX





GITRALINOX



Anti-bélier - Anti-water hammering



Vases sanitaires - Sanitary vessel

Les vases GITRALINOX en acier inoxydable sont destinés à des milieux agressifs ou dont le niveau d'hygiène est une exigence de premier ordre. Ils sont adaptés à l'agro-alimentaire, pour des systèmes à eau froide et pour la production d'eau chaude sanitaire. Certains sont également utilisés comme anti-coup de bélier (réf. AB 0.16). Cette gamme devient progressivement incontournable du fait de sa longévité exceptionnelle. Elle se distingue par la qualité de sa membrane en butyle alimentaire. L'attestation de Conformité Sanitaire ACS et la norme anglo-saxonne WRAS, garantissent l'usage des vases GITRALINOX pour la production d'eau potable.

The GITRALINOX vessels are made of stainless steel.

They are meant to sanitary hot water production, against water hammering (AB 0.16 code) or in ordinary cold water installations.

They are particularly adapted to corrosive atmospheres (coastal areas, food-industry etc.) The GITRALINOX vessels have become most popular because of their long-life resistance.

These vessels have an absolutely non-toxic membrane suitable for potable water, certified by the French norm ACS and the British WRAS (WRAS).

VASE À MEMBRANE FIXE - FIXED MEMBRANE

Code - Article	Reference	Volume (litre)	Dimensions - Dimensions		Raccord Water connection (male)	Pression maxi Max. working pressure (bar)	Pression de gonflage Range of precharge pressure bar
			A	H			
11B000AA23	AB 0.16	0,16	82	114	1/2"	15	3,5
11B000BB03	AB 0.5	0,5	94	160	1/2"	10	3,5
11B0000108	AB 1	1	116	197	1/2"	10	0,5
11B0000206	AB 2	2	140	238	1/2"	10	3,5
11B0000802	AB 8	8	198	321	3/4"	10	2,5
11B0001203	AB 12	12	270	323	3/4"	10	2,5
11B0001803	AB 18	18	270	406	1"	10	2,5

VVEF+BK



Code Article	Reference	Capacité Capacity (litre)	Raccord Water connection (male)	Pression gonflage Standard setting precharge pressure	Pression maxi Max. working pressure (bar)
11H0001206	VVEF12+BK	12	3/4"G	2,5	10
11H0001908	VVEF19+BK	19	3/4"G	2,5	10
11H0002405	VVEF24+BK	24	3/4"G	2,5	10

GS + BK



Code Article	Reference	Capacité Capacity (litre)	Manchon Water connection Ø R	Pression gonflage Standard setting precharge pressure	Pression maxi Max working pressure (bar)
11GS001202	GS12+BK	12	3/4"	2,5	10
11GS001902	GS19+BK	19	3/4"	2,5	10
11GS002402	GS24+BK	24	3/4"	2,5	10

NOUVEAU!
Plaques en titane

NEW!
**Also titanium
plates**

Echangeurs de chaleur a plaques Plate heat exchangers



Echangeurs à plaques démontables Z2, Z3, Z4 Plate heat exchangers gasketed Z2, Z3, Z4

Echangeurs démontables à joints pour tout type d'application.
Pression maxi 10 a 16 bar.
Températures jusqu' à 140 °C. Les plaques sont en inox 316 L.
Manchons en acier, inox 304 ou inox 316 L.

Dismantle heat exchangers for numerous applications.
Maximum pressure: 10 & 16 bar. Temperatures up to 140°C.
Plates are made of 316L stainless steel.
Sockets can either be in carbon steel, 304 or 316 L stainless steel.



Echangeurs à plaques brasés ZB, ZC Plate heat exchangers brazed ZB, ZC

Echangeurs brasés pour tout type d'application. Pression maxi de 10 à 30 bar.
Températures jusqu' à 120°C. Les plaques sont en inox 316 L.
Nombreux raccordements possibles. Une gamme d'échangeurs brasés est spécifiquement dédiée aux systèmes de réfrigération.

Brazed heat exchangers for numerous applications. Maximum pressure from 10 to 30 bar.
Temperatures up to 120°C. Plates are made of 316L stainless steel.
Many types of sockets. A refrigeration line is also available.



Caissons d'isolation Insulated cases

Les échangeurs brasés peuvent être protégés par des isolants en PVC ou polystyrène.

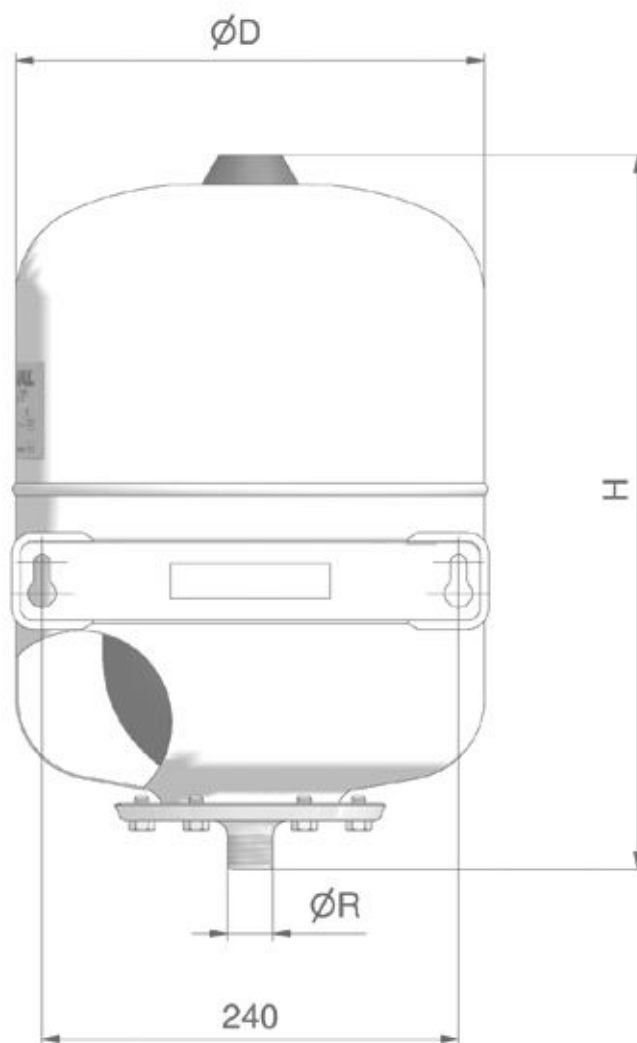
The brazed heat exchangers can be protected by insulators

DEMONTABLES ET BRASES - GASKETED AND BRAZED

GITRAL distribue les échangeurs de chaleur à plaques ZILMET, demandez les documentations dédiées.
Notre bureau d'étude est à votre disposition pour vous aider dans le choix et la détermination des échangeurs adaptés à vos systèmes.

GITRAL distributes ZILMET's heat plates exchangers. Ask for specified catalogues.
Our technical department is available to answer to any of your demands.

Determination des vases Choosing vessels



Determination des vases d'expansion Gitral

QUELQUES NOTIONS UTILES POUR LE DIMENSIONNEMENT DES VASES D'EXPANSION POUR CHAUFFAGE

Les principales unités employées sont : la thermie/heure (th/h), la kilocalorie/heure (Kcal/h), le kilowatt (Kw), le bar et le pascal (Pa).

Quelques correspondances:
 1 th/h = 1000 Kcal/h = 1,163 Kw
 1 Kw = 861 Kcal/h
 1 Bar = 100000 Pa = 10 mètres de colonne d'eau

Coefficient de dilatation de l'eau en fonction de la température moyenne en °C

Température moyenne de l'eau	0°	10°	20°	30°	40°	50°	60°	70°	80°	85°	90°	95°	100°	110°
Coef. De dilatation (Vn')	0,0002	0,0004	0,0018	0,0044	0,0079	0,0121	0,0171	0,0228	0,0296	0,0321	0,0359	0,0394	0,0435	0,0515
Volume utilisé	1,002	1,004	1,0018	1,0044	1,0079	1,0121	1,0171	1,0228	1,0296	1,0321	1,0359	1,0394	1,0435	1,0515

Exemple: Une installation contenant 300 litres d'eau à température ambiante de 20°C, le volume occupé à 90 °C sera :
 (300 x 1,0359) – (300 x 1,0018) = 310,77 – 300,54 = 10,23 litres
 300 + 10,23 = 310,23 litres.

Ce calcul simplifié ne tient pas compte de la dilatation des matériaux (tuyau, radiateur, etc...) ni de la présence éventuelle des produits anti-gel.

La règle très simplifiée veut que l'on multiplie l'expansion par 1,18 pour une installation en acier avec -20°C d'antigel et par 1,25 pour une installation en cuivre avec -20°C d'antigel.

NOTA: Dans ce calcul du volume d'eau d'une installation, on ne prend jamais en compte le volume du vase d'expansion.

Formule de calcul pour la détermination des vases en fonction du volume réel de l'installation

Informations à collecter:

Hauteur de l'installation (Hmt):

Pression de tarage de la soupape (Pf):

T° moyenne de l'eau:

Volume total de l'installation (VA):

Vu: Volume utile

Vn': Coefficient de dilatation dépendant de la température moyenne

n: facteur pression

Ata: Bar + 1

Vt: volume total du vase d'expansion

Pression gonflage: 100 g/m de hauteur d'installation

Formule 1: $V_u = VA \times Vn'$

Formule 2: $n = \frac{\text{Pression finale Ata} - \text{Pression gonflage Ata}}{\text{Pression Finale Ata}}$

Formule 3: $\frac{V_u}{n}$

EXEMPLE:

Hmt	10 mètres	1 bar	Pression de gonflage
Pf	3 bar		
T° m	80° C		
VA	350 litres		

Vu: 350 x 0,0296 = 10,36 litres

n = $\frac{(3 + 1) - (1 + 1)}{(3 + 1)} = \frac{4 - 2}{4} = 0,5$

Vt: $\frac{10,36}{0,5} = 20,72$ litres => 25 litres

Choisir le vase dont le volume est immédiatement supérieur soit le **MB25 gonflé à 1 bar.**

La pression de gonflage du vase doit être systématiquement contrôlée et ajustée lors de l'installation et de la maintenance

Choosing Gitral's heating expansion vessels

WHAT YOU MUST KNOW:

Most common units: kilocalorie/hour (Kca/h), kilowatt (Kw), Bar and pascal (Pa), meter of water column (mH2O)

Conversion units
 1000 Kcal/h = 1,163 Kw
 1 Kw = 861 Kcal/h
 1 Bar = 100000 Pa = 10 mH₂O

Coefficient of pure water expansion according to temperature of installation

Water temperature (°C)	0°	10°	20°	30°	40°	50°	60°	70°	80°	85°	90°	95°	100°	110°
Water expansion coef. (Vn')	0,0002	0,0004	0,0018	0,0044	0,0079	0,0121	0,0171	0,0228	0,0296	0,0321	0,0359	0,0394	0,0435	0,0515
Volume of water expanse	1,002	1,004	1,0018	1,0044	1,0079	1,0121	1,0171	1,0228	1,0296	1,0321	1,0359	1,0394	1,0435	1,0515

Example: For a 300 liters installation and 20°C room temperature the volume of water will be at 90°C:
 (300 x 1,0359) – (300 x 1,0018) = 310,77 – 300,54 = 10,23 litres
 300 + 10,23 = 310,23 litres.

This simplified calculation doesn't take into account the materials' dilatation (pipes, radiators, etc.) neither if anti-freezing is involved. The simplistic rule tells to multiply by 1,18 and installation with -20°C anti-freezing or by 1,2 a copper installation.

Calculation formula using the volume of the installation

Needed data:

Height of installation (Hmt):

Pressure of safety valve (Pf):

Medium temperature of water T°m:

Volume of installation (VA):

Vu: Expansion volume

Vn': Expansion coefficient depends on temperature

n: pressure factor

Ata: pressure in Bar + 1

Vt: Volume of the expansion vessel

Pression gonflage: Pressure of vessel 100 g/m height installation

Formule 1: $V_u = VA \times Vn'$

Formule 2: $n = \frac{\text{Final pressure Ata} - \text{Inflating pressure Ata}}{\text{Final pressure Ata}}$

Formule 3: $\frac{V_u}{n}$

EXEMPLE:

Hmt	10 meters	1 bar	Inflating pressure
Pf	3 bar		
T° m	80° C		
VA	350 liters		

Vu: 350 x 0,0296 = 10,36 litres

n = $\frac{(3 + 1) - (1 + 1)}{(3 + 1)} = \frac{4 - 2}{4} = 0,5$

Vt: $\frac{10,36}{0,5} = 20,72$ litres => **MB25**

Always choose the vessel which volume is immediately following the calculated figure. So the **MB25 inflated up to 1 bar.**

The pressure inflating must always be checked and adjusted to each installation.

**TABLE DE SELECTION RAPIDE D'UN VASE D'EXPANSION
EN FONCTION DE LA PUISSANCE CALORIFIQUE**

Basée sur le calcul moyen de 12 l d'eau pour 1000 Kcal, d'un coefficient de dilatation de l'eau de 0,0296 (temp. Moyenne de 80°C) et d'une pression finale (soupape) de 3 bar.

**QUICK SELECTION TABLE OF A GITRAL MB VESSEL
ACCORDING TO POWER OF BOILER**

Based on the medium calculation for 12 l of water corresponding to 1000 Kcal, a 0,0296 water expansion coefficient (80°C Medium T°) and a 3 bar final pressure (safety valve).

Chaudière Boiler		Contenu installation Installation capacity	Hauteur statique Height of installation	Pré-gonflage vase Pre-charge inflating	VOLUME utilisé vase Volume of water expanse	VOLUME du vase à utiliser Volume of expansion vessel		Chaudière Boiler		Contenu installation Installation capacity	Hauteur statique Height of installation	Pré-gonflage vase Pre-charge inflating	VOLUME utilisé vase Volume of water expanse	VOLUME du vase à utiliser Volume of expansion vessel	
Kcal/h	Kw	litre	mètre / metre	bar	litre	litre	réf. / code	Kcal/h	Kw	litre	mètre / metre	bar	litre	litre	réf. / code
7000	8,1	84	5	0,5	2,5	4	MB4	351800	408,6	4222	5	0,5	125	200	MB200
5600	6,5	67	10	1	2			281550	327	3579	10	1	100		
14100	16,4	169	5	0,5	5	8	MB8	211200	245,3	2534	15	1,5	75	250	MB250
11200	13	134	10	1	4			140860	163,6	1690	20	2	50		
21180	24,6	254	5	0,5	7,5	12	MB12	435670	506	5228	5	0,5	155	250	MB250
17000	19,75	204	10	1	6			352150	409	4225	10	1	125		
31860	37	382	5	0,5	11,3	18	MB18	263470	306	3162	15	1,5	94	300	MB300
25300	29,4	304	10	1	9			175640	204	2108	20	2	62,5		
18860	21,9	226	15	1,5	6,7	25	MB25	527800	613	6334	5	0,5	188	300	MB300
43910	51	527	5	0,5	15,6			421890	490	5063	10	1	150		
35300	41	424	10	1	12,5	35	MB35	316850	368	3802	15	1,5	113	400	MB400
26690	31	320	15	1,5	9,4			210950	245	2531	20	2	75		
61400	71,3	737	5	0,5	21,8	50	MB50	703600	817	8443	5	0,5	250	400	MB400
49340	57,3	592	10	1	17,5			563100	654	6757	10	1	200		
36940	42,9	443	15	1,5	13,1	80	MB80	422400	491	5069	15	1,5	150	500	MB500
87900	102,1	1055	5	0,5	31,2			281720	327	3381	20	2	100		
70430	81,8	845	10	1	25	100	MB100	880000	1022	10560	5	0,5	312	500	MB500
53000	61,5	636	15	1,5	18,8			703440	817	8441	10	1	250		
140860	163,6	1690	5	0,5	50	150	MB150	527800	613	6334	15	1,5	187,5	700	MB700
112500	130,7	1350	10	1	40			351300	408	4215	20	2	125		
84500	98,1	1014	15	1,5	30	100	MB100	1231230	1430	14775	5	0,5	438	700	MB700
176000	204,4	2112	5	0,5	62,5			985850	1145	11830	10	1	350		
140860	163,6	1690	10	1	50	150	MB150	738750	858	8865	15	1,5	263	900	MB900
105560	122,6	1267	15	1,5	37,5			492500	572	5910	20	2	175		
70430	81,8	845	20	2	25	150	MB150	1583380	1839	19000	5	0,5	563	900	MB900
263900	306,5	3167	5	0,5	93,8			1267400	1472	15209	10	1	450		
211290	245,4	2535	10	1	75	150	MB150	951400	1105	11417	15	1,5	338	900	MB900
159110	184,8	1909	15	1,5	56,3			633700	736	7604	20	2	225		
105560	122,6	1267	20	2	37,5										

Les valeurs et calculs sont donnés à titre indicatif. Ils doivent être confirmés par un bureau d'étude habilité.
The calculation of an expansion vessel has to be verified by a specialized and authorized technician for keeping into account the real characteristics of the system and of the used fluid (e.g. water, mixtures with glycol, etc.)



Détermination de la capacité d'un vase d'expansion pour installation solaire

Le vase d'expansion solaire doit compenser la dilatation du fluide caloporteur pendant sa montée en température et permettre la rétraction du fluide en période de refroidissement (hiver/nuit) tout en favorisant la répartition du fluide dans l'ensemble de l'installation.

La présence de liquide dans le vase est recommandée. Elle doit être proche de 2% du volume du système sans toutefois être inférieure à 3 litres.

La vaporisation du caloporteur en cas de surchauffe dans les collecteurs doit être prise en compte. La norme EN 12977-1 sera respectée: "... le vase d'expansion doit pouvoir compenser un volume égal au volume de l'appareil de chauffage: du groupe de collecteurs et de la tuyauterie reliant les collecteurs entre eux, + 10%"

■ POUR DÉTERMINER LA CAPACITÉ D'UN VASE D'EXPANSION SOLAIRE (VN), IL EST ESSENTIEL DE CONNAÎTRE:

- La nature de l'antigel utilisé et sa concentration.
- Température maximale de fonctionnement en °C.
- La concentration en antigel pour déterminer le coefficient de dilution (**n**) en fonction de la concentration et de la température (information fournie par le fabricant du produit antigel).
- Le volume (**VA**) du liquide caloporteur contenu dans l'ensemble du système, incluant:
 - Volume des collecteurs (**VC**)
 - Volume des tuyaux raccordant les collecteurs (**VR**)
 - Volume de l'échangeur de chaleur à plaques
- Pressions:
 - La hauteur manométrique totale de l'installation (**PHmt**)
 - La pression de vaporisation (**Pv**) de l'eau glycolée en fonction de la température et de la concentration en additif (information fournie par le fabricant du produit antigel).
 - La pression de tarage de la soupape de sûreté (**PSv**)

■ LES CALCULS:

- ➔ Calcul du volume de dilution (litres): **Ve** = n x VA
- ➔ Volume du liquide contenu dans le vase d'expansion (litres): **Vv** = 0,02 x VA ≥ 3 litres
- ➔ Volume de la vapeur en cas de stagnation (litres): **VD** = (VC + VR) + 10% selon la norme ENV 12977-1
- ➔ Pression du système à la température maximum acceptée (bar):
 - Pe** = PSV - Pda
 - PSV est la pression d'ouverture de la soupape de sécurité.
 - Psv** = Pe - Pda
 - Pda est la différence de pression pendant l'ouverture de la soupape.
 - Pda** = PSV - 10%
- ➔ Pression minimum de l'installation solaire; elle correspond à la pression initiale du vase d'expansion.
 - P0** = PHmt + PV + 0,3 bar

CALCUL DE LA CAPACITÉ DU VASE :

$$V_N = \frac{(V_e + V_v + V_D) \times (P_e + 1)}{P_e - P_0}$$

Solar vessel calculation

The solar expansion vessel must compensate the variation of the solar fluid's volume, the evaporation of the solar liquid (norm EN 12977-1) and the small quantity of fluid kept in the vessel (more or less 2% of the system, shouldn't be less than 3 litres).

ON THE WAY TO CALCULATE THE BUSLOAD OF A SOLAR VESSEL (VN), YOU NEED TO KNOW:

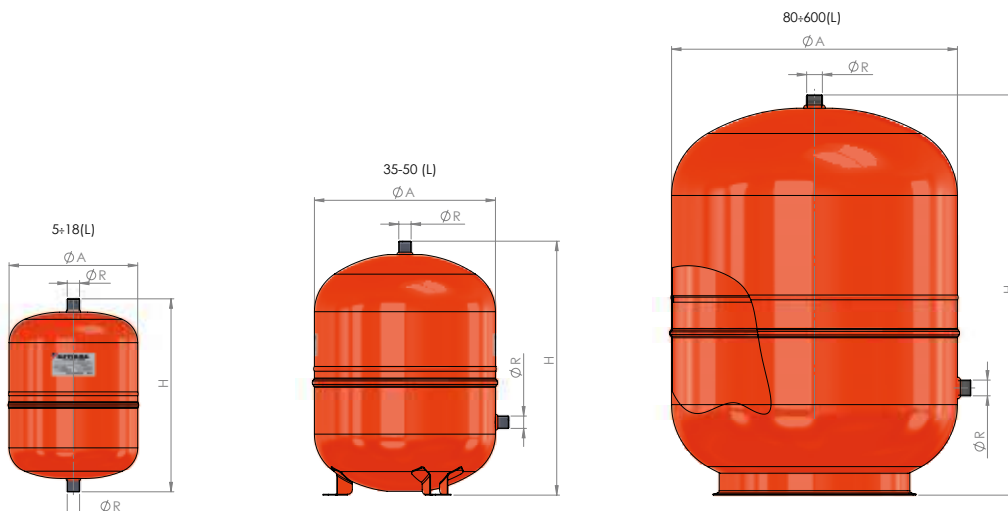
- The antifreeze used in the system (name, brand, type, etc.) and its concentration in order to find out the expansion coefficient (**n**) of the solar fluid.
Proper tables can be used. They are supplied by the antifreeze's manufacturer.
- Maximum working temperature of the solar system °C.
- The volume of the solar liquid (**VA**) in the whole system, including:
 - Volume of the solar collectors (**VC**)
 - Volume of the solar collectors' connecting pipes (**VR**)
 - Volume of the plate heat exchanger.
- Pressure:
 - The static head on expansion vessel (**PHmt**)
 - The evaporating pressure (**Pv**) of solar liquid functions of temperature and concentration of the antifreeze.
Proper tables can be used. They are supplied by the antifreeze's manufacturer.
 - Opening pressure of the safety valve (**PSv**)

CALCULATION:

- Expansion volume of solar fluid (litres): **Ve** = n x VA
- Amount of solar fluid stored in the expansion vessel (litres), at least 3 litres: **Vv** = 0,02 x VA ≥ 3 litres
- Volume of steam (litres): **VD** = (VC + VR) + 10% according to ENV 12977-1
- Pressure of the system at maximum temperature (bar):
 - Pe** = PSV – Pda
 - PSV is the opening pressure of the safety valve (bar).
 - PSv** = Pe - Pda
 - Pda it is the pressure difference while the safety valve is opening (bar).
 - Pda** = PSV – 10%
- Minimum pressure of the solar system. It has to be equal to the pre-charge pressure of the vessel (bar):
 - P0** = PHmt + Pv + 0,3 bar

CALCULATION:

$$V_N = \frac{(V_e + V_v + V_D) \times (P_e + 1)}{P_e - P_0}$$



Détermination rapide d'un vase d'expansion pour surpression/pompage

La connaissance du débit maximum de la pompe, du nombre de démarrages autorisé à l'heure, des pressions d'enclenchement (pression minimum) et de déclenchement (pression maximum) contrôlés par le pressostat permettent de déterminer le volume du vase d'expansion.

Caractéristiques de la pompe	Abréviation	Unité	Exemple
Débit maximum	D	l/min	80 l/m
Nombre de démarrages maximum autorisés par heure (compris généralement entre 11 et 15)	Nmax	N/h	11
Coefficient Multiplicateur (16,5 : donnée constructeurs)	M		16,5
Caractéristiques du pressostat			
Pression d'enclenchement de la pompe	Pmin	Bar	1,5
Pression de déclenchement de la pompe	Pmax	Bar	2,5
Pression de gonflage			
Pression de gonflage du vase => On considère le plus souvent que la pression de gonflage est 0,2 bar en dessous de la pression d'enclenchement de la pompe. => (Pmin-Pg = 0,2 bar)	Pg	Bar	1,5-0,2=1,3
Capacité du vase à déterminer			
	Vt	litres (l)	

FORMULE 1:

$$Vt = \frac{M \times D \times (P_{max}+1) \times (P_{min}+1)}{(N_{max} \times (P_{max}-P_{min}) \times (P_g+1)}$$

Exemple

$$Vt = \frac{16,5 \times 80 \times (2,5+1) \times (1,5+1)}{(11 \times (2,5-1,5) \times (1,3+1)} = 456,42 \text{ litres} \Rightarrow \text{soit un vase VVEF500}$$

Ou Il est possible de calculer le volume utile (Vu) du vase permettant de déterminer, en fonction des différentes pressions, à l'aide du tableau ci-dessous, le volume du vase nécessaire.

FORMULE 2:

$$Vu = \frac{M \times D}{N_{max}}$$

Exemple

$$Vu = \frac{16,5 \times 80}{11} = 120 \text{ l} \Rightarrow$$

Il faut rechercher la valeur la plus proche de ces 120 litres dans la colonne correspondant aux pressions d'enclenchement et de déclenchement de la pompe. Soit Vu= 131,43 litres et donc Vt=500 litres soit un vase VVEF500.

Quick way to choose a vessel for pumping

The capacity calculation of a vessel for pumping requires knowing the flow rate and the maximum number of authorized start-ups of the pump; the minimum pressure (engaging the pump), the maximum pressure (releasing the pump) settled with the pressure switch.

Pump's features	Abbreviation	Unit	Example
Flow rate	D	l/min	80 l/m
Number of authorized start-ups per hour. (normally in between 11 and 15)	Nmax	N/h	11
Multiplicative coefficient (16,5 : piece of data given by pumps' constructors).	M		16,5
Pressure switch features			
Engaging pump pressure	Pmin	Bar	1,5
Releasing pump pressure	Pmax	Bar	2,5
Inflating pressure			
The inflation of the vessel should be 0,2 bar below the engaging pressure => (Pmin-Pg = 0,2 bar)	Pg	Bar	1,5-0,2=1,3
Capacity of the vessel to find			
	Vt	litres (l)	

FORMULA 1:

$$Vt = \frac{M \times D \times (P_{max}+1) \times (P_{min}+1)}{(N_{max} \times (P_{max}-P_{min}) \times (P_g+1)}$$

Example

$$Vt = \frac{16,5 \times 80 \times (2,5+1) \times (1,5+1)}{(11 \times (2,5-1,5) \times (1,3+1)} = 456,42 \text{ litres} \Rightarrow \text{VVEF500}$$

Ou It is also possible to calculate the necessary usable volume (Vu) of the vessel, considering pressure and using the below table.

FORMULA 2:

$$Vu = \frac{M \times D}{N_{max}}$$

Example

$$Vu = \frac{16,5 \times 80}{11} = 120 \text{ l} \Rightarrow$$

Then you have to find the closest value to 120 litres in the column corresponding to engaging and releasing pressures (131,43 litres).

Sens de lecture
Reading direction 

Pmin - Pg	0,20
------------------	------



Pg	0,80	0,80	1,80	1,30	1,30	1,80	1,80	2,30	2,30	2,80	3,80	4,80
Pmin	1,00	1,00	2,00	1,50	1,50	2,00	2,00	2,50	2,50	3,00	4,00	5,00
Pmax	2,00	2,50	3,00	2,50	3,00	2,50	4,00	4,00	5,00	5,00	8,00	10,00

Volume Vt	Volume utile - Water usable volume (Vu)											
------------------	--	--	--	--	--	--	--	--	--	--	--	--

25	7,20	9,26	5,60	6,31	8,28	3,20	8,96	6,79	9,43	7,60	10,24	10,55
50	15,00	19,29	11,67	13,14	17,25	6,67	18,67	14,14	19,64	15,83	21,33	21,97
60	18,00	23,14	14,00	15,77	20,70	8,00	22,40	16,97	23,57	19,00	25,60	26,36
80	24,00	30,86	18,67	21,03	27,60	10,67	29,87	22,63	31,43	25,33	34,13	35,15
100	30,00	38,57	23,33	26,29	34,50	13,33	37,33	28,29	39,29	31,67	42,67	43,94
200	60,00	77,14	46,67	52,57	69,00	26,67	74,67	56,57	78,57	63,33	85,33	87,88
300	90,00	115,71	70,00	78,86	103,50	40,00	112,00	84,86	117,86	95,00	128,00	131,82
500	150,00	192,86	116,67	131,43	172,50	66,67	186,67	141,43	196,43	158,33	213,33	219,70
750	225,00	289,29	175,00	197,14	258,75	100,00	280,00	212,14	294,64	237,50	320,00	329,55
1000	300,00	385,71	233,33	262,86	345,00	133,33	373,33	282,86	392,86	316,67	426,67	439,39



Palettisation - Packaging Dimensions

MB

CODE ARTICLE	Reference	Nominal Volume	Gross weight (Kg)	Net weight (Kg)	Volume (M3)	Pieces per pallet	Dimensions
130G000400	MB4	4	1,6	1,4	0,012	150	100x120
130G000800	MB8	8	2,0	1,8	0,018	150	100x120
130G001200	MB12	12	2,6	2,4	0,027	88	100x120
130G001800	MB18	18	3,1	2,8	0,040	63	100x120
130G002500	MB25	25	4,2	3,9	0,049	56	100x120
130G003500	MB35 no feet	35	6,8	6,3	0,079	36	100x120
130G003501	MB35 feet	35	7,0	6,5	0,083	36	100x120
130G005000	MB50	50	8,7	8,4	0,109	30	100x120
1300008007	MB80	80	13,3	11,9	0,156	15	100x120
1300010506	MB105	105	18,0	16,4	0,200	12	100x120
1300015006	MB150	150	22,1	20,2	0,260	10	100x120
1300020007	MB200	200	25,3	23,0	0,350	10	120x120
1300025009	MB250	250	35,0	32,1	0,450	8	120x120
1300030009	MB300	300	41,0	37,8	0,500	8	120x120
1300040009	MB400	400	58,0	54,0	0,670	4	120x120
1300050009	MB500	500	56,9	56,9	1,000	1	75x75 (ø)
1300060008	MB600	600	75,8	75,5	1,000	1	75x75 (ø)
1300070005	MB700	700	73,8	73,5	1,060	1	75x75 (ø)
1300080002	MB800	800	96,8	96,5	1,100	1	75x75 (ø)
1300090001	MB900	900	99,5	99,5	1,170	1	75x75 (ø)

GS

CODE ARTICLE	Reference	Nominal Volume	Gross weight (Kg)	Net weight (Kg)	Volume (M3)	Pieces per pallet	Dimensions
11GS000500	GS 5	5	2,0	1,8	0,009	210	100x120
11GS000800	GS 8	8	3,0	2,6	0,019	180	100x120
11GS001200	GS 12	12	3,6	3,2	0,031	96	100x120
11GS001900	GS 19	19	4,3	3,8	0,037	70	100x120
11GS002400	GS 24	24	4,9	4,2	0,043	36	80x120
11GS003500	GS 35	35	8,5	7,7	0,070	45	120x120
11GS005000	GS 50	50	13,5	12,2	0,135	18	80x120
11GS008000	GS 80	80	15,5	14,1	0,180	15	100x130
11GS010000	GS100	100	17,5	15,8	0,200	15	100x150

GS+BK

CODE ARTICLE	Reference	Nominal Volume	Gross weight (Kg)	Net weight (Kg)	Volume (M3)	Pieces per pallet	Dimensions
11GS001202	GS+BK 12	12	3,9	3,4	0,031	96	100x120
11GS001902	GS+BK 19	19	4,5	4,0	0,037	70	100x120
11GS002402	GS+BK 24	24	5,1	4,4	0,043	36	80x120

GITRASUN

CODE ARTICLE	Reference	Nominal Volume	Gross weight (Kg)	Net weight (Kg)	Volume (M3)	Pieces per pallet	Dimensions
11A2000501	G 5 SUN	5	1,7	1,5	0,010	273	100x120
11A2000805	G 8 SUN	8	2,3	2,1	0,017	180	100x120
11A2001212	G 12 SUN	12	3,5	3,0	0,031	84	100x120
11A2001816	G 18 SUN	18	4,2	3,7	0,036	80	120x120
11A2002517	G 25 SUN	25	4,7	4,0	0,054	56	100x120
11A2003312	G 35 SUN	35	7,2	6,4	0,073	45	120x120
11A2005003	G 50 SUN	50	9,3	8,3	0,100	36	120x120
11A2008002	G 80 SUN	80	13,0	11,8	0,160	15	100x120
11A2010501	G 105 SUN	105	18,0	16,4	0,200	12	100x120
11A2015001	G 150 SUN	150	24,0	22,0	0,260	10	100x120
11A2020001	G 200 SUN	200	31,6	29,2	0,350	10	100x120
11A2025001	G 250 SUN	250	42,5	39,7	0,450	8	120x120
11A2030001	G 300 SUN	300	49,2	45,6	0,500	8	120x120
11A2040001	G 400 SUN	400	65,0	61,0	0,670	4	120x120
11A2050001	G 500 SUN	500	74,7	69,1	0,820	2	80x160
11A2060001	G 600 SUN	600	90,8	84,6	0,950	2	80x160

HYDROBLUE - HYDROCHAUD®

CODE ARTICLE	Reference	Nominal Volume	Gross weight (Kg)	Net weight (Kg)	Volume (M3)	Pieces per pallet	Dimensions
11A0000524	HYB 5	5	1,7	1,5	0,010	273	100x120
11A0000840	HYB 8	8	2,3	2,0	0,018	180	100x120
11A0001228	HYB 12	12	3,5	3,0	0,031	96	100x120
11A0001838	HYB 18	18	4,2	3,8	0,036	70	100x120
11A0002441	HYB 24	24	4,9	4,3	0,048	56	100x120
11A0003511	HYB 35	35	6,9	6,1	0,073	45	100x120
11A0005023	HYB 50	50	9,3	8,3	0,100	36	120x120
11A0005024	HYB 50	50	10,1	8,9	0,100	25	100x120
11A0008016	HYB 80	80	13,0	11,8	0,160	15	100x120
11A0010517	HYB 105	105	18,0	16,4	0,200	12	100x120
11A0015011	HYB 150	150	24,0	22,0	0,260	10	100x120
11A0020010	HYB 200	200	31,6	29,2	0,350	10	120x120
11A0025008	HYB 250	250	42,5	39,7	0,450	8	120x120
11A0030010	HYB 300	300	49,2	45,6	0,500	8	120x120
11A0040009	HYB 400	400	65,0	61,0	0,670	4	120x120
11A0050004	HYB 500	500	74,7	69,1	0,820	2	80x160
11A0060005	HYB 600	600	90,8	84,6	0,950	2	80x160



V

CODE ARTICLE	Reference	Nominal Volume	Gross weight (Kg)	Net weight (Kg)	Volume (M3)	Pieces per pallet	Dimensions
HORIZONTAL							
1100024F8	VHEF 25	25	5,4	4,9	0,037	56	100x120
110005050	VHEF 50	50	11,0	9,9	0,135	25	100x120
110006070	VHEF 60	60	11,5	10,2	0,150	15	80x120
110008039	VHEF 80	80	13,1	11,6	0,200	15	100x120
1100010070	VHEF 100	100	17,6	15,8	0,240	15	120x120
1100010092	VHEF 100	100	17,6	15,8	0,240	15	120x120
1100020070	VHEF 200	200	39,0	36,5	0,460	8	100x120
1100030066	VHEF 300	300	55,5	51,0	0,600	6	100x120
VERTICAL							
11H000807	VVEF 8	8	3,0	2,6	0,019	180	100x120
11H0001204	VVEF 12	12	3,6	3,2	0,031	75	100x120
1100024F7	VVEF 25	25	4,3	3,8	0,037	64	100x120
1100024F9	VVEF 25	25	4,6	4,0	0,047	64	120x120
110003501	VVEF 35	35	6,7	5,7	0,070	45	120x120
110005049	VVEF 50	50	11,3	9,9	0,135	18	80x120
110006068	VVEF 60	60	12,0	10,6	0,150	15	90x130
110008038	VVEF 80	80	14,4	12,8	0,200	15	100x130
1100010069	VVEF 100	100	18,6	16,7	0,240	15	100x150
11000100AB	VVEF 100	100	18,6	16,7	0,240	15	100x150
1100020069	VVEF 200	200	39,6	36,5	0,460	8	110x130
1100030065	VVEF 300	300	56,6	52,7	0,600	6	125x150
1100050062	VVEF 500	500	85,2	79,7	1,000	2	80x160
1100075069	VVEF 750	750	150,9	142,7	1,500	1	80x217
1100075071	VVEF 750	750	150,9	142,7	1,500	1	80x217
1100075075	VVEF 750	750	159,0	150,0	1,500	1	80x217
1100100069	VVEF 1000	1000	218,0	208,7	2,000	1	86x220
1100100071	VVEF 1000	1000	218,0	208,7	2,000	1	86x220
1100100074	VVEF 1000	1000	218,0	208,7	2,000	1	86x220

VVEF+BK

CODE ARTICLE	Reference	Nominal Volume	Gross weight (Kg)	Net weight (Kg)	Volume (M3)	Pieces per pallet	Dimensions
11H0001206	VVEF+BK 12	12	3,9	3,4	0,031	75	100x120
11H0001908	VVEF+BK 19	19	4,5	4,0	0,037	64	100x120
11H0002405	VVEF+BK 24	24	5,1	4,4	0,043	56	100x120

GITRALINOX

CODE ARTICLE	Reference	Nominal Volume	Gross weight (Kg)	Net weight (Kg)	Volume (M3)	Pieces per pallet	Dimensions
REPLACEABLE MEMBRANE							
1110002418	VHEF IS 25	25	5,4	4,7	0,043	56	100x120
1110006012	VHEF IS 60	60	13,2	12,0	0,150	15	80x120
1110010006	VHEF IS 100	100	19,0	17,0	0,240	15	120x120
1110002417	VVEF IS 25	25	4,6	4,0	0,043	64	100x120
1110006011	VVEF IS 60	60	14,5	13,1	0,150	15	90x130
1110010005	VVEF IS 100	100	18,5	16,7	0,240	15	100x150
FIXED MEMBRANE							
11B000AA23	AB 0,16	0,16	0,26	0,24	0,001	75	80x120
11B000BB03	AB 0,5	0,5	0,39	0,38	0,004	50	80x120
11B0000108	AB 1	1	0,75	0,59	0,005	24	80x120
11B0000206	AB 2	2	0,90	0,85	0,006	24	80x120
11B0000802	AB 8	8	2,06	1,87	0,018	198	100x120
11B0001203	AB 12	12	3,23	2,73	0,031	96	100x120
11B0001803	AB 18	18	4,00	3,45	0,036	56	80x120

Container box

	Approx. vessels inside
type	loose
1x20"	28 M ³
1x40"	58 M ³
1x40" HC	72 M ³
Camion / Truck	85 M ³

HP

CODE ARTICLE	Reference	Nominal Volume	Gross weight (Kg)	Net weight (Kg)	Volume (M3)	Pieces per pallet	Dimensions
1100024J2	HP 25	25	10,0	9,3	0,043	64	100x120
1100024H1	HP 25	25	10,0	9,3	0,043	64	100x120
1100010079	HP 100	100	35,0	33,2	0,240	12	100x150
1100010075	HP 100	100	35,0	33,2	0,240	12	100x150
11000200AE	HP 200	200	60,9	57,8	0,460	6	110x130
1100020081	HP 200	200	60,9	57,8	0,400	6	110x130
1100030098	HP 300	300	79,1	75,2	0,600	4	125x150
1100030073	HP 300	300	79,1	75,2	0,600	4	125x150
1100050083	HP 500	500	163,3	163,0	1,000	1	75x75 (ø)
1100050067	HP 500	500	112,3	106,0	1,000	2	80x160

Approx pallets per box

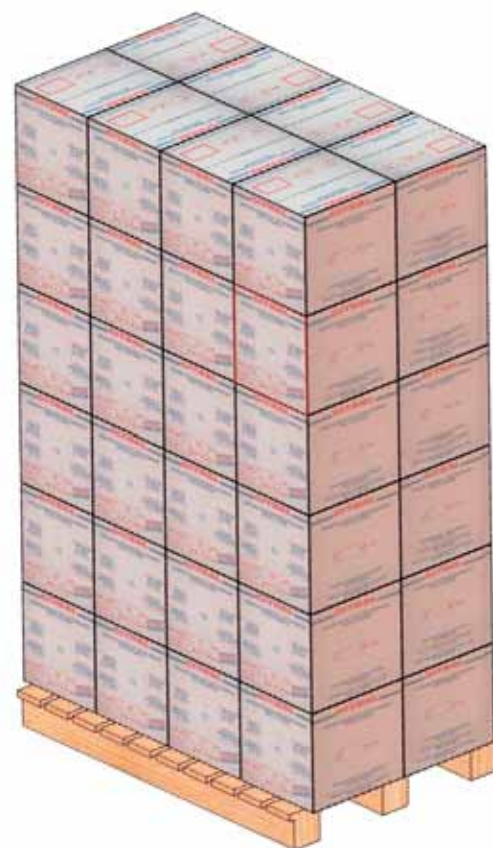
type	pallets (80x120)
1x20" (H 2,33)	14
1x40" (H 2,33)	25
1x40" HC (H 2,58)	25
Camion / Truck (H 2,60 - L 13,60 m)	24

Electronic program
for calculating the packing list
by yourself on request !

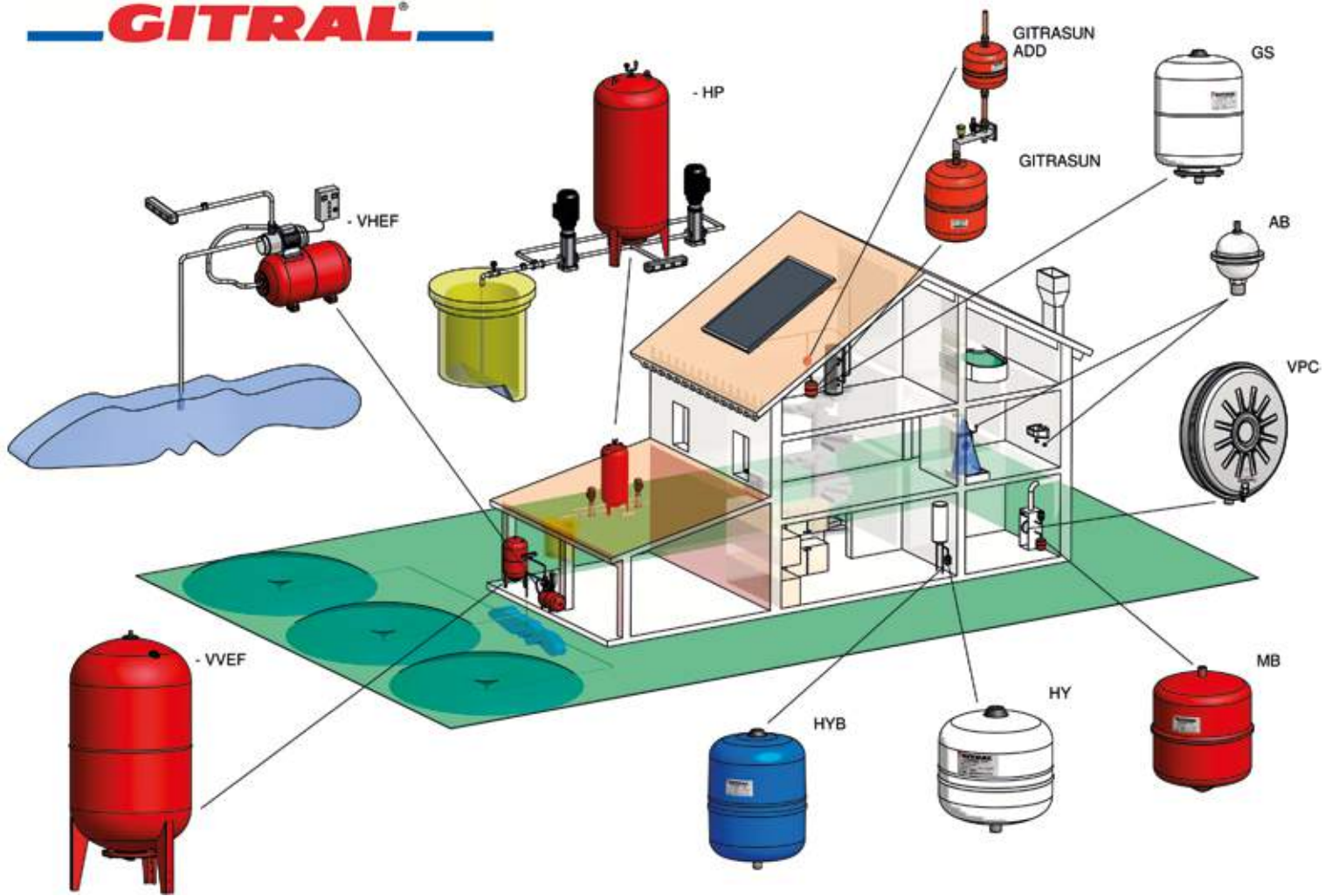
Dimensionnement emballage Loading calculator

M ³	Mètre linéaire Linear metre	Palette - Pallets
6	1	2
12	2	4
18	3	6
24	4	8
30	5	10
36	6	12
42	7	14
48	8	16
54	9	18
60	10	20
66	11	22
72	12	24
80	13,5	26

Palettes 100x120
Pallets 100x120



GITRAL®



GITRAL[®]

Zi De Bournat - 63190 Orleat - France

Tél. +33 (0) 4 73 73 12 75 - Fax : +33 (0) 4 73 68 23 79



GITRAL FRANCE

Tel. +33 (04) 73 73 12 75 - Fax +33 (04) 73 68 23 79

E-mail: contact@gitral.fr



GITRAL FOREIGN MARKET

Tel. +39 348 44 11 989 - Fax +33 (04) 73 68 23 79

E-mail: export@gitral.fr

www.gitral.fr