

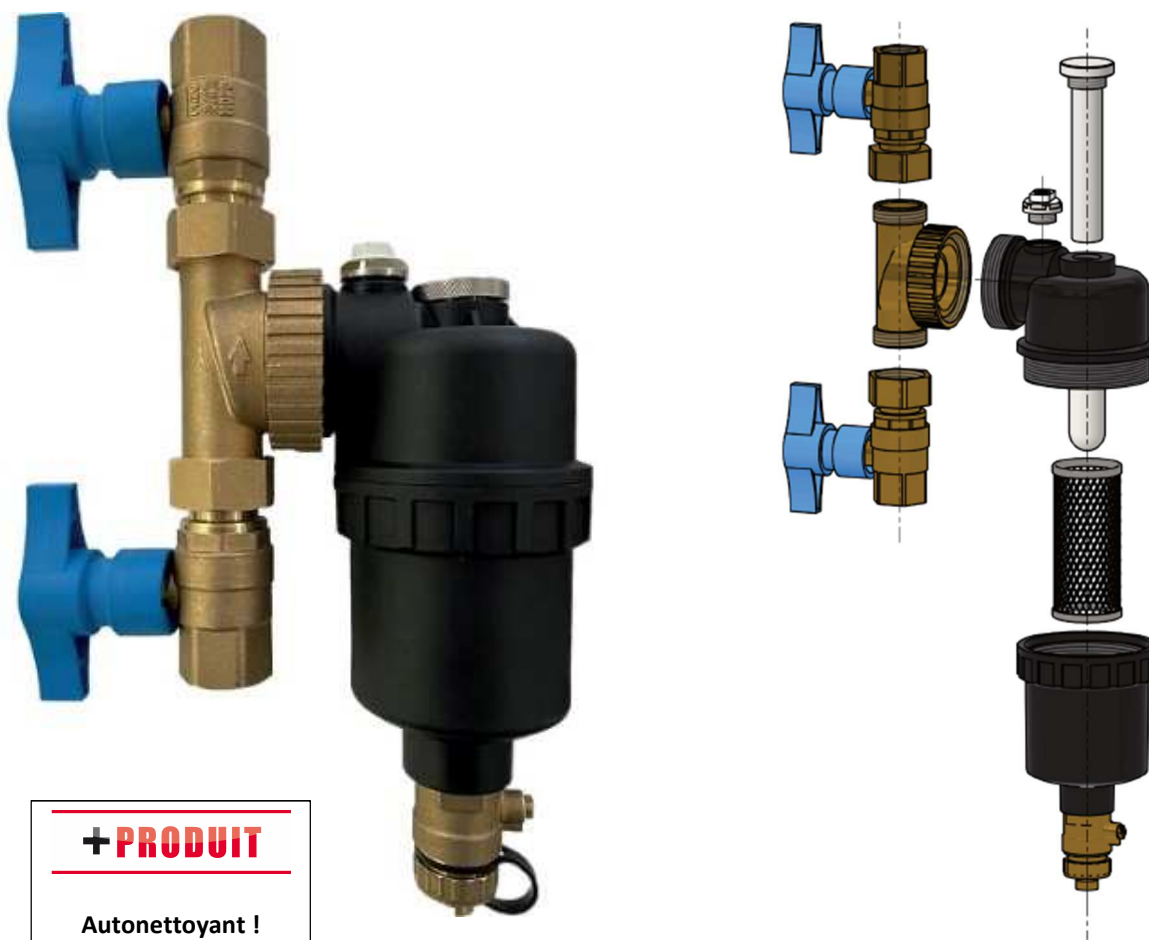
Désemboueur et dégazeur Gamme Lavoisier

PRESENTATION ET DOMAINES D'APPLICATION :

Retrouvez dans l'offre Génie climatique notre filtre magnétique à la marque Legallais.

Nous proposons ce filtre en 2 filetages, 20x27 et 26x34.

Filtre magnétique Lavoisier de chauffage



+ PRODUIT

Autonettoyant !

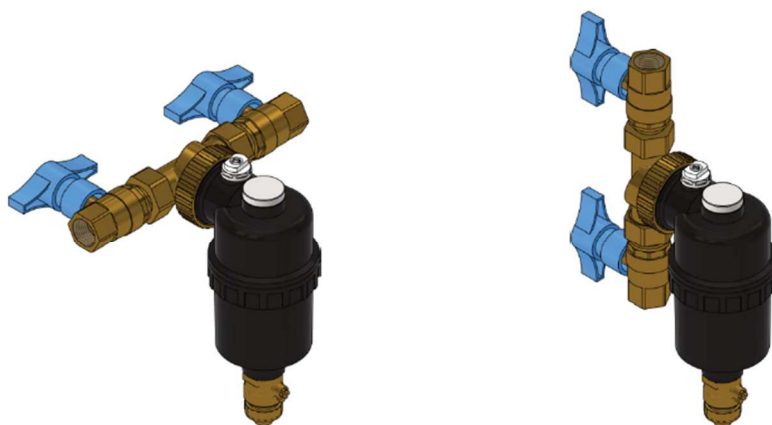


Depuis 2005, la Marque Legallais s'engage à vos côtés dans vos projets et vos chantiers. En signant de son propre nom des produits sur lesquels notre entreprise s'engage en termes de qualité et de responsabilité sociétale, nous vous offrons un engagement fort et notre assurance de sélectionner pour vous les meilleurs produits.

En savoir plus sur: www.legallais.com/la-marque-legallais

DESCRIPTIF TECHNIQUE PRODUIT :

- Élimine toutes les impuretés du circuit de chauffage.
- Montage sur tuyauteries verticales, horizontales ou diagonales.
- Corps de filtre en polymère.
- Système de filtration magnétique à aimant néodyme (10 000 Gauss).
- Pression maximale de fonctionnement : 3 bar.
- Température de fonctionnement : 0 à 90 °C.
- Prolonge la durée de vie des chaudières.
- Laiton/polymère.



CONTRINDICATIONS :

ATTENTION ; CHAMP MAGNETIQUE

N'approchez pas l'aimant du filtre vers des stimulateurs cardiaques, des appareils électro-médicaux ou des équipements électroniques en général, des cartes magnétiques, etc. car cela pourrait les endommager ou interférer avec le fonctionnement.

ATTENTION ; FLUIDE HAUTE TEMPERATURE

Risque de brûlures. Avant les opérations d'installation et de maintenance, vérifier que l'eau du système et à température ambiante.

Il peut être monté en position horizontale, verticale ou oblique grâce au raccord pivotant et à la bague de verrouillage qui le relie au tuyau.



Depuis 2005, la Marque Legallais s'engage à vos côtés dans vos projets et vos chantiers. En signant de son propre nom des produits sur lesquels notre entreprise s'engage en termes de qualité et de responsabilité sociétale, nous vous offrons un engagement fort et notre assurance de sélectionner pour vous les meilleurs produits.

En savoir plus sur: www.legallais.com/la-marque-legallais

INSTRUCTIONS D'INSTALLATION :

- Le filtre séparateur de boues doit être installé de préférence sur le tuyau de retour du générateur.
- Pour desserrer et serrer la bague rotative et le capuchon, toujours utiliser la clé fournie.
- En cas d'eau très sale, nous recommandons d'utiliser le filtre à maille fine 500 M pour nettoyer le système. Après le lavage, la cartouche fine Link doit être remplacée par la cartouche standard 800 µm.
- L'air recueilli dans l'appareil peut être expulsé en actionnant la soupape de purge située sur le top cap.

OPERATIONS D'INSPECTION, DE NETTOYAGE ET D'ENTRETIEN :

Attention ; avant d'effectuer toute opération de contrôle, de nettoyage ou de maintenance, éteindre le générateur, fermer les vannes d'interception en amont du séparateur de boues et attendre le refroidissement des composants.

Pour nettoyer l'appareil, procédez comme suit :

1. Fermez les vannes d'arrêt en amont du séparateur de boues,
2. Extraire l'aimant : les débris peuvent ainsi se détacher et se déposer au fond de la chambre,
3. Dévisser le bouchon du robinet de vidange inférieur,
4. Connectez un tuyau de vidange au robinet ou préparez un récipient de collecte,
5. Ouvrez le robinet de vidange en tournant le levier approprié,
6. Ouvrir légèrement le robinet d'arrêt en amont de l'appareil, de manière à permettre l'écoulement de l'eau de lavage et l'évacuation des débris.
7. Une fois la purge terminée, fermer la vanne d'isolement amont et la vanne de vidange, retirer le tuyau ou le bac de récupération, puis revisser le bouchon inférieur.
8. Repositionner l'insert magnétique dans son logement et rouvrir les vannes d'arrêt.

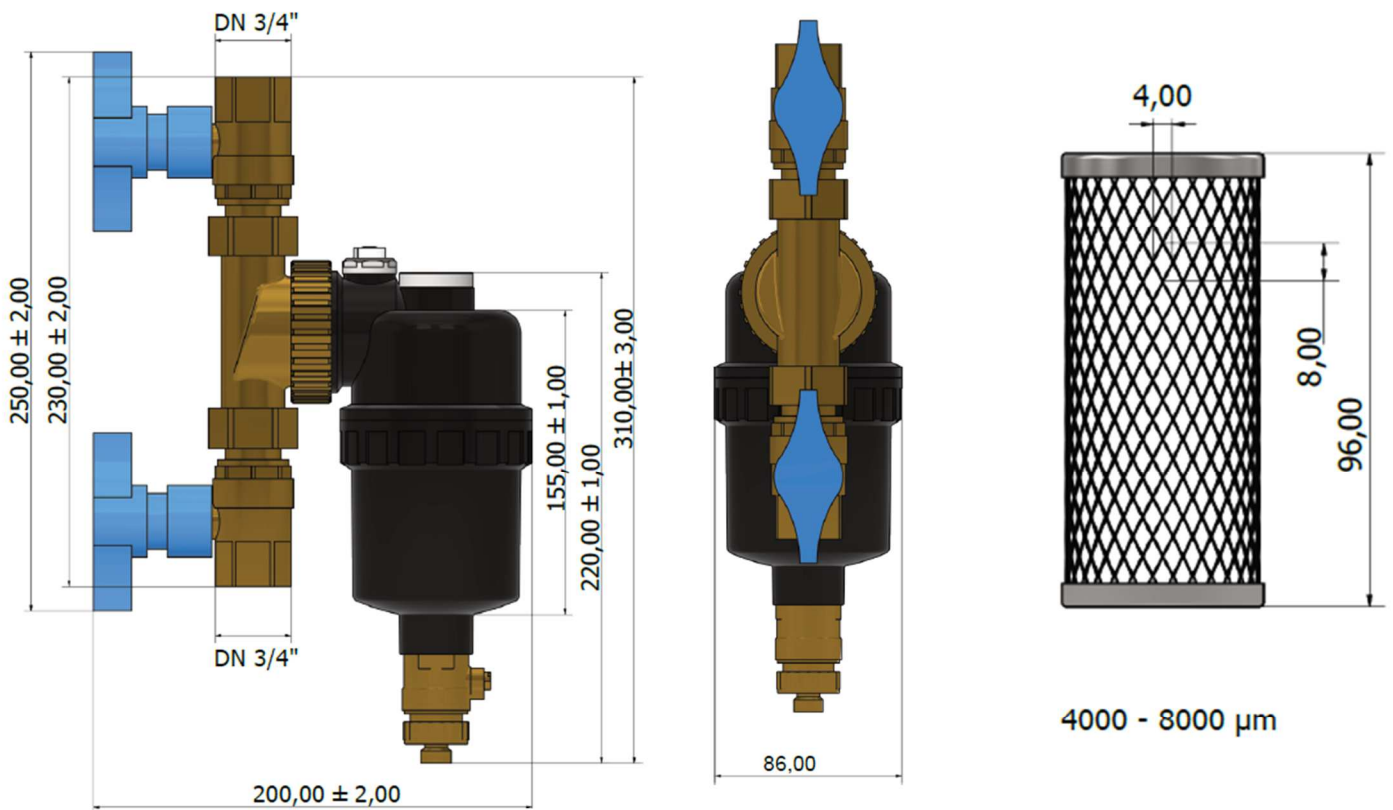
Nous recommandons de nettoyer au moins aussi souvent comme suit :

- 1 mois après la première installation,
- Ensuite une fois par an.



Depuis 2005, la Marque Legallais s'engage à vos côtés dans vos projets et vos chantiers. En signant de son propre nom des produits sur lesquels notre entreprise s'engage en termes de qualité et de responsabilité sociétale, nous vous offrons un engagement fort et notre assurance de sélectionner pour vous les meilleurs produits.

En savoir plus sur: www.legallais.com/la-marque-legallais



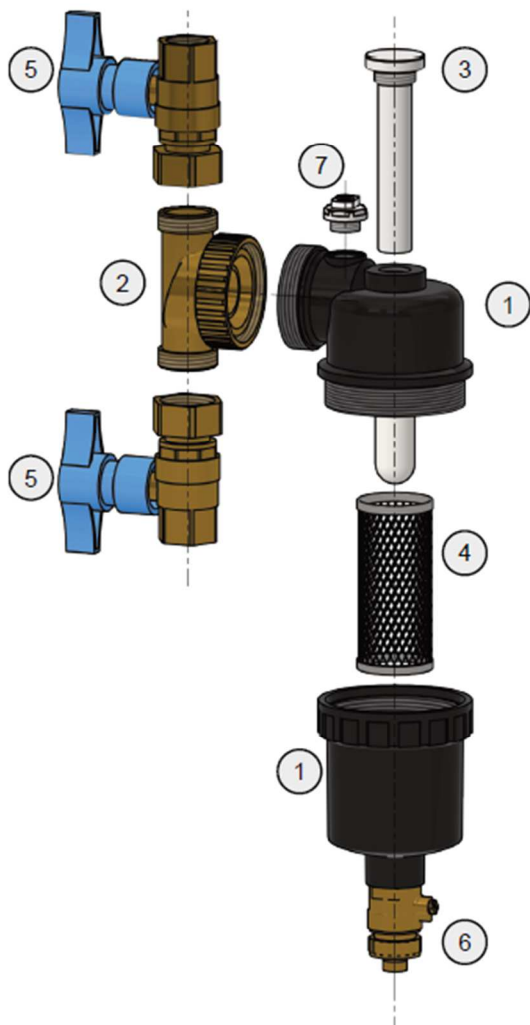
Caractéristiques

Température maximum de fonctionnement	90°C
Pression maximum de fonctionnement	3 bar
Connexions filetés	ISO 228/1
Capacité	0,5 L



Depuis 2005, la Marque Legallais s'engage à vos côtés dans vos projets et vos chantiers. En signant de son propre nom des produits sur lesquels notre entreprise s'engage en termes de qualité et de responsabilité sociétale, nous vous offrons un engagement fort et notre assurance de sélectionner pour vous les meilleurs produits.

En savoir plus sur: www.legallais.com/la-marque-legallais



Pièces	Matériaux
1 - Corps	Polymère
2 - Raccord en "T"	Laiton CW617N
3 - Aimant	Néodyme
4 - Filtre	Acier inoxydable
5 - Vannes à bille	Laiton CW617N
6 - Vanne d'évacuation	Laiton CW617N
7 - Soupape de sécurité	Acier inoxydable

Code	Désignation
620167	Filtre magnétique Lavoisier de chauffage 20x27
620174	Filtre magnétique Lavoisier de chauffage 26x34



Depuis 2005, la Marque Legallais s'engage à vos côtés dans vos projets et vos chantiers. En signant de son propre nom des produits sur lesquels notre entreprise s'engage en termes de qualité et de responsabilité sociétale, nous vous offrons un engagement fort et notre assurance de sélectionner pour vous les meilleurs produits.

En savoir plus sur: www.legallais.com/la-marque-legallais

Mise-à-jour : 21/03/23