

## CYLINDRE FREGATE SUR ORGANIGRAMME

### PRESENTATION ET DOMAINES D'APPLICATION :

Legallais a sélectionné pour vous une gamme de cylindres sur passe général, passe partiel, ouverture centrale commune et s'ouvrant. Permet une réduction du nombre de clés ainsi qu'une gestion simplifiée des accès de vos locaux.

**La meilleure réponse sécurité :** Frégate est un cylindre de haute sûreté conforme à la norme EN1303 répondant à des niveaux d'exigence d'endurance, de résistance et de sécurité. Le système Frégate apporte une réponse ultrasécurisée adaptable sur locaux de petite, moyenne et grande tailles avec une sensibilité élevée à la sécurité. La robustesse et la haute protection des cylindres Frégate permettent leur utilisation pour portes blindées et coupe-feu.

## Cylindres pour organigrammes Frégate

### DESCRIPTIF TECHNIQUE DU CYLINDRE :

Profil européen à 12 goupilles inox sur 2 axes (2x6).

En laiton nickelé.

Protection anticrochetage, antiperçage et antibumping.

Barre anticasse en acier.

### DESCRIPTIF TECHNIQUE DE LA CLÉ :

Clé réversible en maillechort.

Protection illimitée dans le temps contre la reproduction grâce à la marque déposée (Copyright).

Carte de propriété.

### INDICE DE SECURITE : NOTE MAXIMALE 5/5

Indice établi selon 11 critères dont les protections contre l'intrusion, nombre de goupilles, caractéristiques de la clé, etc.

### ASPECTS NORMATIFS :

Conforme à la norme EN1303/2015 : 160B0C5D

Cette norme teste, certifie et établit un grade par critère, tels que l'endurance, le niveau de sécurité de la clé et la résistance aux attaques, pour les systèmes de fermetures à clés. Les cylindres Frégate ont été testés à plus de 100 000 cycles (grade maximum) attestant de leur endurance. Ils sont adaptés à l'équipement de blocs-portes coupe-feu et/ou étanches aux fumées. Ils disposent d'une résistance élevée à la corrosion et aux variations de températures (entre -20°C et + 80°C).



### LE + PRODUIT

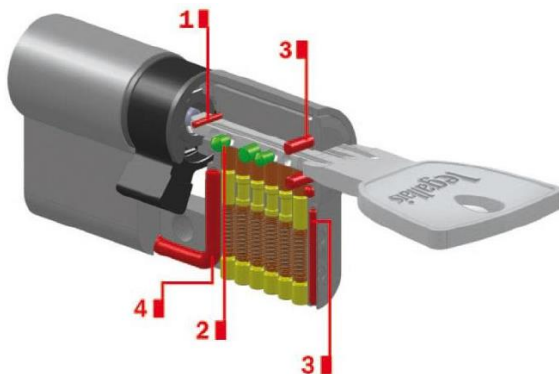
Barre anti-casse contre l'effraction.  
Clé réversible et carte de propriété.



Depuis 2005, la Marque Legallais s'engage à vos côtés dans vos projets et vos chantiers. En signant de son propre nom des produits sur lesquels notre entreprise s'engage en termes de qualité et de responsabilité sociétale, nous vous offrons un engagement fort et notre assurance de sélectionner pour vous les meilleurs produits.

En savoir plus sur: [www.legallais.com/la-marque-legallais](http://www.legallais.com/la-marque-legallais)

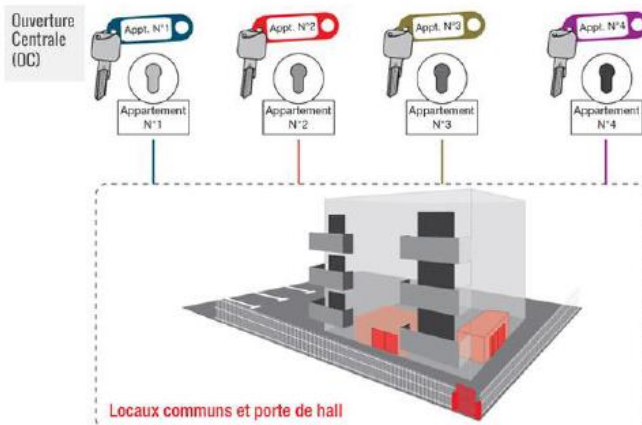
SCHEMA TECHNIQUE :



- 4 Barre anti-casse en acier.
- 3 Protection anti-perçage en acier dans le corps du cylindre et dans le rotor.
- 2 Goupilles inférieures et latérales en acier.
- 1 Goupille en acier de contrôle de la marque

Le système Frégate répond aux différents types de fonctionnement d'organigrammes.

Exemples :

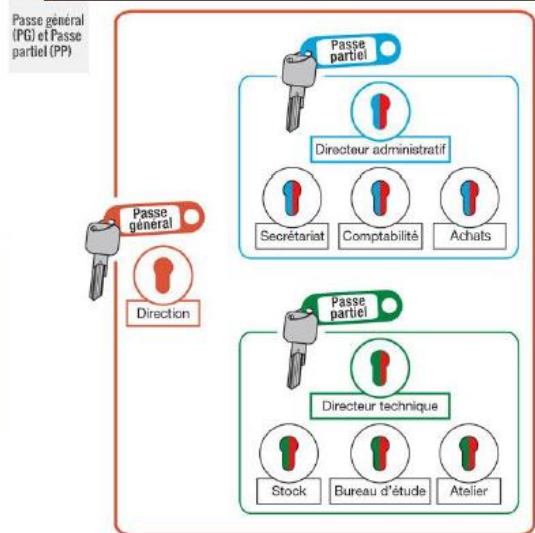


**Ouverture centrale (OC)**

Ce type de fonctionnement se trouve principalement dans des bâtiments résidentiels. Chaque cylindre de portes en OC possède ses propres clés et celles-ci peuvent ouvrir des locaux communs.

**Passe général (PG) et Passe partiel (PP)**

Le passe général est une clé ouvrant la totalité des cylindres d'un organigramme et les passes partiels ouvrent seulement une partie.



Depuis 2005, la Marque Legallais s'engage à vos côtés dans vos projets et vos chantiers. En signant de son propre nom des produits sur lesquels notre entreprise s'engage en termes de qualité et de responsabilité sociétale, nous vous offrons un engagement fort et notre assurance de sélectionner pour vous les meilleurs produits.

En savoir plus sur : [www.legallais.com/la-marque-legallais](http://www.legallais.com/la-marque-legallais) Mise-à-jour : 17/03/23