



ACCESSIBILITÉ :

REGLEMENTATION ET SCHÉMAS TECHNIQUES

ACCÈS DES BATIMENTS ET PORTES

Cette documentation prend en compte la mise en accessibilité **de l'accès des bâtiments**. Nous retrouvons **les unités de commandes, les portes et l'aide à la fermeture/ouverture**. Pour l'ensemble des situations il faut avoir la démarche handicap, c'est-à-dire **donner l'accès aux plus grand nombre** de personnes.

Le **niveau d'accès principal à chaque bâtiment** où le public est admis **doit être accessible en continuité avec le cheminement extérieur** accessible.

Tout dispositif visant à permettre ou **restreindre l'accès au bâtiment** ou à se signaler au personnel doit pouvoir **être repéré, atteint et utilisé** par une personne handicapée. L'utilisation du dispositif doit être la plus simple possible.

Les entrées principales du bâtiment doivent **être facilement repérables** par des éléments architecturaux ou par un traitement utilisant des matériaux différents ou visuellement contrastés.

1- LES UNITÉS DE COMMANDE

On entend par Unités de commande **tout support** permettant **l'ouverture** des portes principales et donc **l'accès aux bâtiments**.

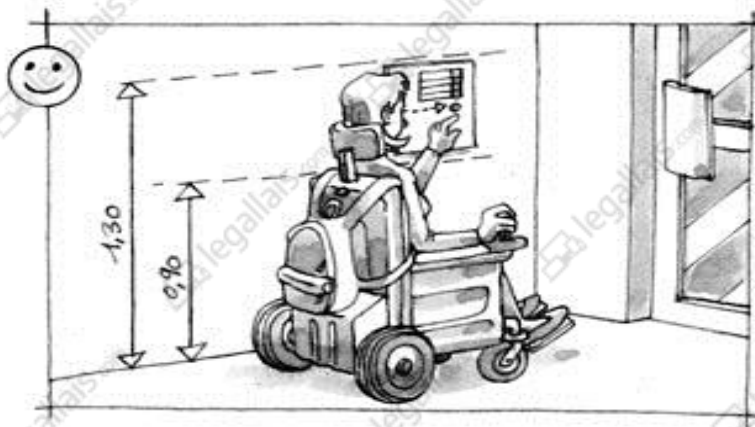
→ LES DIMENSIONS :

Les **systèmes de communication** entre le public et le personnel ainsi que les **dispositifs de commande manuelle** mis à la disposition du public doivent répondre aux exigences suivantes :

- être situés **à plus de 0,40 m d'un angle rentrant de parois** ou de tout autre obstacle à l'approche d'un fauteuil roulant
- être situés à **une hauteur comprise entre 0,90 m et 1,30 m**.

Le système d'ouverture des portes doit être utilisable en **position « debout »** comme en **position « assis »**.

Tout signal lié au fonctionnement d'un **dispositif d'accès doit être sonore et visuel**.



→ SECURITÉ D'USAGE :

Les espaces ou équipements destinés à la communication doivent faire l'objet d'une **qualité d'éclairage renforcée**.

Lorsqu'il existe un dispositif de déverrouillage électrique, il **doit permettre à une personne à mobilité réduite d'atteindre la porte et d'entamer la manœuvre d'ouverture avant que la porte ne soit à nouveau verrouillée**.



2- LES PORTES ET SAS

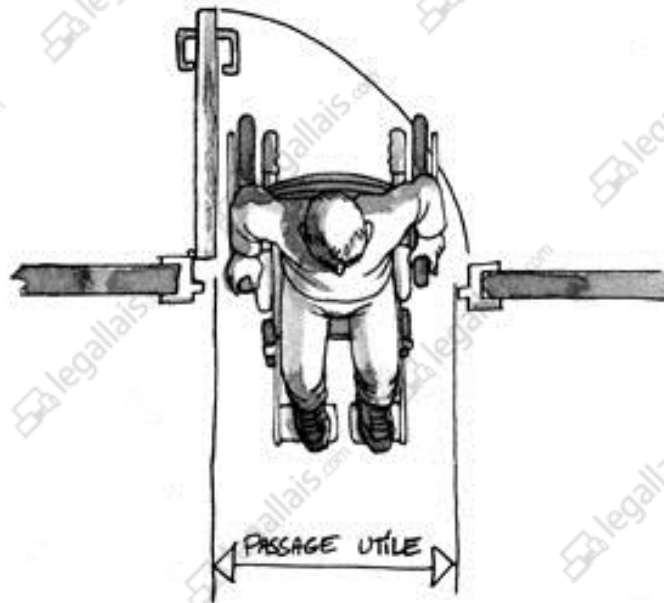
Toutes les portes situées sur les cheminements doivent **permettre le passage des personnes handicapées et pouvoir être manœuvrées** par des personnes ayant des capacités physiques réduites, y compris en cas de système d'ouverture complexe. Les portes comportant **une partie vitrée** importante doivent pouvoir être **repérées par les personnes malvoyantes** de toutes tailles et ne pas créer de gêne visuelle.

Les **portes battantes et les portes automatiques** doivent pouvoir être **utilisées sans danger par les personnes handicapées**.

Les **sas** doivent permettre le **passage et la manœuvre** des portes pour les personnes handicapées.

→ LES DIMENSIONS :

Les **portes principales** desservant des locaux ou zones **pouvant recevoir 100 personnes** ou plus doivent avoir une **largeur minimale de 1,40 m**. Si les portes sont composées de **plusieurs vantaux**, la **largeur minimale du vantail** couramment utilisé doit être de **0,90 m**.



Une **largeur de passage de 1,60 m** permettant le **croisement** de deux personnes en fauteuil roulant est recommandé, surtout pour les portes d'accès à des locaux très fréquentés.

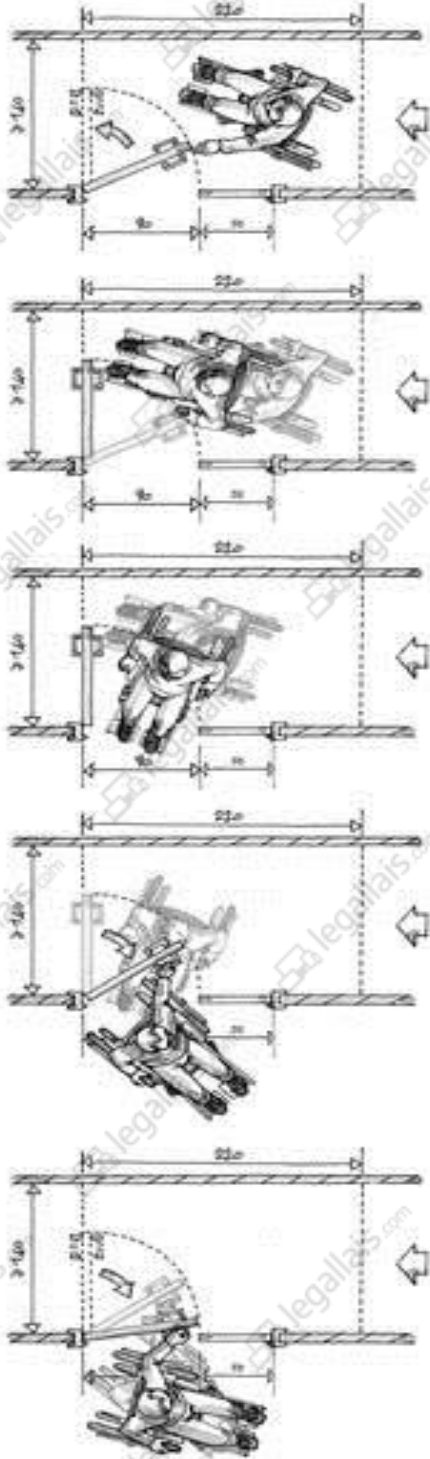
En règle générale, **toute porte** doit pouvoir s'ouvrir **au moins à 90°**. La **largeur de passage utile** se mesure entre le vantail ouvert à 90° et le bord intérieur de l'hubriserie, poignée non comprise :

- **0,83 m** pour une porte de **0,90 m**
- **0,77 m** pour une porte de **0,80 m**

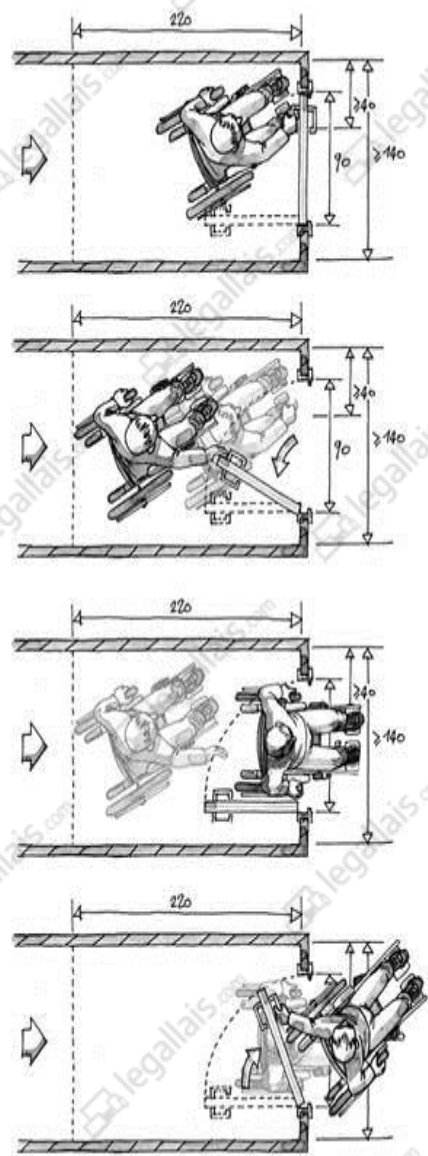
Si par exception une porte ne **peut pas s'ouvrir à 90°**, le passage utile (déterminé, à ouverture maximale, perpendiculairement à l'ouvrant de la porte) doit **présenter cette largeur de passage minimale**.

Exemples de situations d'ouverture de porte :

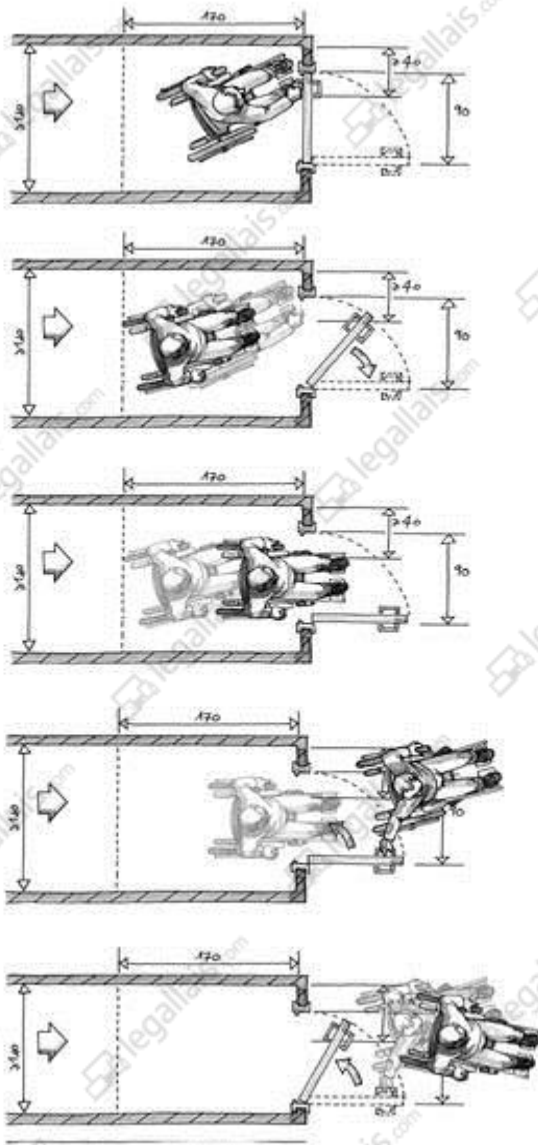
**Ouverture en tirant accès
latéral**



**Ouverture en tirant accès
frontal**



Ouverture en poussant



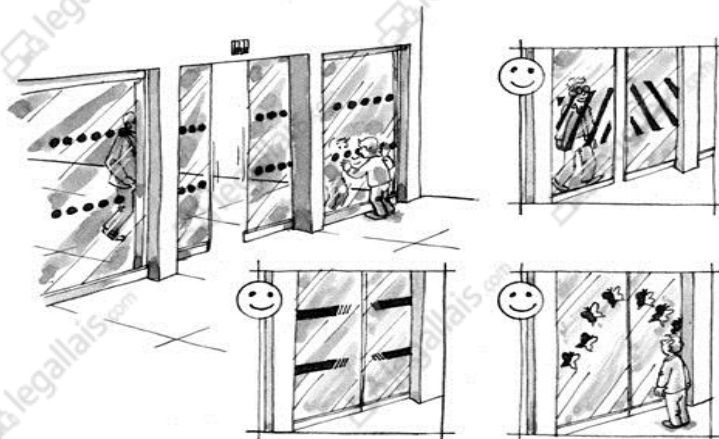
Retrouvez l'ensemble des situations avec le lien suivant :

<http://www.accessibilite-batiment.fr/erp-neufs/portes-et-sas/circulaire.html#c43>

→ SECURITÉ D'USAGE :

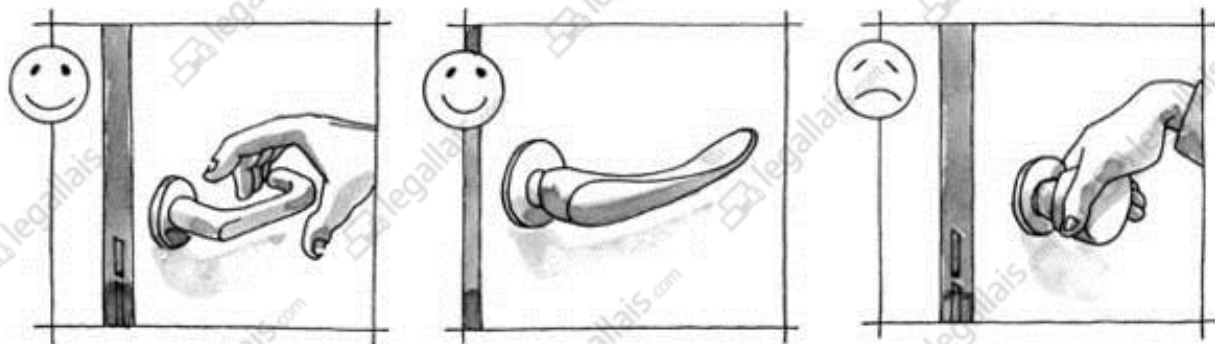
Les **portes comportant une partie vitrée importante** doivent être **repérables ouvertes comme fermées** à l'aide d'éléments visuels contrastés par rapport à l'environnement immédiat.

Toutefois, lorsqu'un dispositif rendu nécessaire du fait de contraintes liées notamment à la sécurité ou à la sûreté s'avère incompatible avec les contraintes liées à un handicap ou à l'utilisation d'une aide technique, **une porte adaptée doit pouvoir être utilisée à proximité de ce dispositif.**



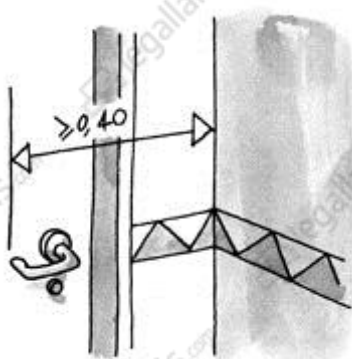
3- LES BEQUILLAGES

Les poignées de porte doivent être **facilement préhensibles** et **manœuvrables** en position «**debout**» comme «**assis**», ainsi que par une personne ayant des difficultés à saisir et à faire un geste de rotation du poignet.



→ LES DIMENSIONS :

L'**extrémité des poignées des portes**, à l'exception de celles ouvrant uniquement sur un escalier, et à l'exception des portes des sanitaires, douches et cabines d'essayage ou de déshabillage non adaptés, **doit être située à plus de 0,40 m d'un angle rentrant de parois ou de tout autre obstacle** à l'approche d'un fauteuil roulant.



→ SECURITÉ D'USAGE :

Lorsqu'une porte est à **ouverture automatique**, la **durée d'ouverture** doit **permettre le passage de personnes** à mobilité réduite. Le système doit être conçu pour **pouvoir détecter des personnes de toutes tailles**.

Lorsqu'une porte comporte un système d'ouverture électrique, le **déverrouillage doit être signalé par un signal sonore et lumineux**.

L'**effort nécessaire pour ouvrir la porte** doit être **inférieur ou égal à 50 N**, que la porte soit ou non équipée d'un dispositif de fermeture automatique.

4 – LES DISPOSITIFS D'AIDE À LA FERMETURE ET OUVERTURE

→SECURITÉ D'USAGE :

Lorsqu'une **porte est à ouverture automatique**, la **durée d'ouverture doit permettre le passage** de personnes à mobilité réduite. Le système doit être conçu pour **pouvoir détecter des personnes de toutes tailles**.

Lorsqu'une porte comporte un **système d'ouverture électrique**, le **déverrouillage doit être signalé par un signal sonore et lumineux**.

L'**effort** nécessaire pour **ouvrir la porte** doit être **inférieur ou égal à 50 N**, que la porte soit ou non équipée d'un dispositif de fermeture automatique.

En cas de dispositifs liés à la sécurité ou la sûreté de l'établissement ou de l'installation, les **personnes mises en difficulté** par ces dispositifs **doivent pouvoir se signaler à l'accueil**, repérer la porte adaptée et la franchir sans difficulté.



Retrouvez plus d'informations sur cette réglementation à l'adresse suivante :

<http://www.accessibilite-batiment.fr/erp-neufs/portes-et-sas/arrete.html>



The banner features a blue background with a white diagonal stripe. On the left, there is a white square containing a blue wheelchair icon and a red square with a white silhouette of a person. Below these icons is the text "Liberté - Égalité - Fraternité" and "République Française" above "Le Gouvernement". The main text in the center reads "Retrouvez la réglementation des travaux selon votre E.R.P". On the right, there is a graphic showing a blue diagonal stripe with the text "Réglementation Accessibilité" and "L'ouvrage Intermédiaire". Below this, there is a diagram of a door with a wheelchair icon and a dimension line indicating a width of 77 cm. The diagram also includes the text "Réglementation Accessibilité" and "L'ouvrage Intermédiaire".