



PRESTO



Catalogue collectivités | 2022

ROBINETTERIES | ACCESSOIRES SANITAIRES | ÉQUIPEMENTS PMR | PIÈCES DÉTACHÉES
Pour les marchés du neuf et de la rénovation



ROBINETTERIE FRANÇAISE ÉLECTRONIQUE | TEMPORISÉE | SENSITIVE
Tarifs 2022

L'INDICE DE RÉPARABILITÉ PRESTO*

« Nous avons pris l'initiative, sur le modèle de la loi anti-gaspillage pour une économie circulaire, de calculer notre indice de réparabilité pour nos différentes gammes de produits, alors que seules 5 catégories sont aujourd'hui concernées (lave-linge à hublot, smartphones, ordinateurs portables, téléviseurs et tondeuses à gazon électriques). En effet, la conception même de nos produits est basée sur une réparabilité optimale et donc une réelle durabilité (accès facile aux composants, accès libre et ouvert aux documentations, pas besoin d'outils propriétaires, large gamme de pièces détachées pour d'anciennes gammes historiques, garantie 10 ans, etc...). Chez PRESTO, aucune obsolescence programmée ! »



5 critères évalués pour obtenir une notation sur 10 :

La documentation

A retrouver en accès et téléchargement libres sur www.prestodatashare.com

Et toutes nos vidéos d'aide à l'entretien et réparation sur www.youtube.com/c/GroupePresto/videos

La démontabilité, l'accès, les outils nécessaires

Accès direct aux composants de maintenance.
Aucun outil propriétaire nécessaire.

La disponibilité des pièces détachées

La plus grande offre de pièces détachées est à retrouver dans le chapitre Maintenance en page 270.
Téléchargez notre appli PRESTO pour vous aider à la sélection sur Google Play ou App Store.

Le prix des pièces détachées

Composants internes ou têtes complètes pour une maintenance ou réparation 100% adaptées.

Critère spécifique

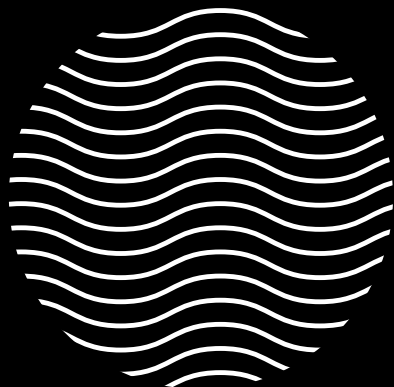
Assistance à distance (téléphonie) ou sur site.
Formation à la maintenance sur site.
Service de réparation des produits en usine.



EXEMPLE : PRESTO NOVA® À PILE REF. 55375

SOMMAIRE

NOUVEAUTÉS	2	CHASSE	144
LA MAISON PRESTO	4	GUIDE DE SÉLECTION	146
LA QUALITÉ PRESTO	5	ROBINETTERIE ÉLECTRONIQUE	149
À VOTRE SERVICE	6	ROBINETTERIE MÉCANIQUE	152
INVENTER LES NOUVEAUX USAGES	7	COMMANDE À TRAVERS CLOISON	164
L'APPLICATION PRESTO	8	BÂTI-SUPPORT AUTOPORTANT	150
LE SHOWROOM VIRTUEL	9	LAVE-BASSIN	173
		BOUTEILLE D'ACCUMULATION	174
		ACCESSOIRES	175
ROBINETTERIE PAR PROJET	10	MITIGEUR CENTRALISÉ	178
ÉTABLISSEMENTS SCOLAIRES	10	DÉTERMINER VOTRE MITIGEUR	
ÉTABLISSEMENTS SÉCURISÉS	12	CENTRALISÉ	180
LIEUX DE GRAND PASSAGE	14	CARACTÉRISTIQUES DES MITIGEURS	
HÔTELLERIE DE PLEIN AIR	16	THERMOSTATIQUES	181
SPORT & LOISIRS	18	RÉGULATEUR THERMOSTATIQUE	182
BÂTIMENTS TERTIAIRES	20	ROBINET PRÉ-MÉLANGEUR	183
CENTRES COMMERCIAUX	22	MITIGEUR CENTRALISÉ	184
CAFÉS / HÔTELS / RESTAURANTS	24		
BÂTIMENTS CULTURELS	26		
BÂTIMENTS INDUSTRIELS	28		
EHPAD	30		
HÔPITAUX	32		
		ACCESSOIRE SANITAIRE	186
ROBINETTERIE LAVABO	34	ACCESSIBILITÉ PMR	196
GUIDE DE SÉLECTION	36	GUIDE DE SÉLECTION	198
ROBINETTERIE ÉLECTRONIQUE	38	BARRE D'APPUI ET DE MAINTIEN	206
ROBINETTERIE SENSITIVE	50	SIÈGE DE DOUCHE	216
ROBINETTERIE TEMPORISÉE	52	GAMME 1 ^{ER} PRIX	218
COMMANDE À TRAVERS CLOISON	66	PRESTO PACK ET CÉRAMIQUE	220
BECS	67	LAVE-BASSIN	227
ACCESSOIRES	68		
		ROBINETTERIE PROFESSIONNELLE	228
ROBINETTERIE DOUCHE	70	GAMME PRESTO CHEF®	232
GUIDE DE SÉLECTION	72	ROBINETTERIE DE GRANDE CUISINE	234
ROBINETTERIE ÉLECTRONIQUE	74	ROBINETTERIE ÉLECTRONIQUE	
ROBINETTERIE MÉCANIQUE	75	DÉTECTION INFRAROUGE	242
ROBINETTERIE SENSITIVE	75	ROBINETTERIE TEMPORISÉE	245
DOUCHE PLEIN AIR	98	GAMME ROBINETTERIE SÉCURITÉ	246
COMMANDE À TRAVERS CLOISON	99	ROBINETTERIE DE SÉCURITÉ	247
ACCESSOIRES	101		
		RÉNOVATION / ILLICO	250
DOUCHE ANTI-LÉGIONELLE	104	ROBINET ET ACCESSOIRE	
LA PROBLÉMATIQUE DE LA LÉGIONELLE	106	POUR LA RÉNOVATION	252
VERSION ANTI-LÉGIONELLE	110		
SOLUTION AUTOMATISÉE	114		
KITS ANTI-LÉGIONELLE	116		
		MAINTENANCE ET GUIDE TECHNIQUE	270
URINOIR	120	GUIDE DE SÉLECTION DES TÊTES	272
GUIDE DE SÉLECTION	122	PIÈCES DÉTACHÉES POUR L'ENTRETIEN	
ROBINETTERIE ÉLECTRONIQUE	124	ET LA RÉPARATION	274
ROBINETTERIE MÉCANIQUE	129	MALLETTE OUTILLAGE PRESTO	328
KIT URINOIR PRÊT-À-POSER	131	GUIDE TECHNIQUE D'INSTALLATION	
COMMANDE À TRAVERS CLOISON	140	SANITAIRE	330
BÂTI-SUPPORT AUTOPORTANT	141	DIAGRAMME DE DÉBIT	335
COMPOSANTS DES KITS D'URINOIR	142	ZONE DE MOUILLAGE	338
ACCESSOIRES	143		
		INDEX	340



NOUVEAUTÉS PRESTO



PRESTO LINEA®

Dans la poursuite d'un design intemporel, la gamme Linea se développe sur plage. Dotée d'un déclenchement sans contact adapté PMR*, l'hygiène est assurée avec un rinçage automatique périodique et renforcée par un corps intérieur lisse qui limite l'accroche bactérienne. Tout intégré, la pose est facilitée.

*PMR : personne à mobilité réduite.



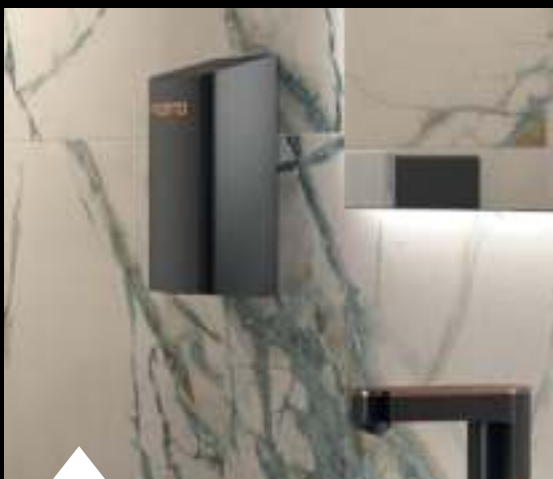
PRESTO 12 NEO

Notre robinet d'urinoir iconique et historique le PRESTO 12 se refait une beauté et devient le PRESTO 12 NEO ! Un nouveau design plus moderne et intemporel adapté à tous les modèles de céramiques, pour des arrivées en ligne ou équerre. Il complète la gamme de robinet de lavabo NEO, pour équiper vos sanitaires avec harmonie.



CHASSES DIRECTES DÉDIÉES AUX CUVETTES SANS BRIDE

Notre nouvelle gamme de chasse directe convient parfaitement aux dernières cuvettes sorties sur le marché : les cuvettes sans bride. Leur spécificité ? Elles n'ont pas de rebord intérieur pour retenir l'eau propulsée de la chasse. Avec cette dernière génération, nous garantissons une hygiène optimale, sans éclaboussures, ni débordement de l'eau à l'extérieur de la cuvette. Disponible en version encastrée, bâti-support ou encore en traversée de cloison et en version électronique ou mécanique.



C-DRY : LE SÈCHE-MAINS NOIR

Notre gamme de sèche-mains compact sans contact C-DRY dévoile sa nouvelle finition noire pour accompagner nos robinetteries de lavabo, chasse et urinoir noirs.



DISTRIBUTEUR DE SAVON, GEL ET MOUSSE

Pour plus de confort et flexibilité, découvrez nos nouveaux distributeurs de savon électroniques en version sur plage et murale, compatibles avec du savon liquide, gel hydroalcoolique ou savon mousse.



MINITHERM

Ne transigez plus entre le confort, la sécurité et l'hygiène. Transformez tous vos robinets et mitigeurs en produits thermostatiques. Grâce au nouveau Minitherm, vous profiterez d'une température maîtrisée, d'une sécurité anti-brûlure et d'un mitigeage au plus près du point de puisage pour réduire tout risque de développement bactérien.



BARRES VIRUCIDES

Parce que l'autonomie est indispensable, surtout en période de pandémie, le groupe PRESTO innove en renforçant la sécurité de ses barres, en intégrant dans son processus, la pose d'un film virucide Coversafe™. Réduisons ensemble les risques de contamination !

LA MAISON PRESTO

1927

Les frères André et Lucien Patient inventent la robinetterie temporisée pour éviter que l'eau ne s'écoule en continu dans les sanitaires publics

1 groupe familial français indépendant

2 marques

PRESTO® pour la collectivité / SANIFIRST® pour la santé

6 catégories de produits

lavabo, douche, grande cuisine, chasse, urinoir, laboratoire

2 marchés

la construction / la rénovation et les pièces détachées

220 collaborateurs

69 brevets déposés

1 siège social à Montrouge

3 sites de production

deux en Poitou-Charentes et un au Portugal

7 filiales commerciales à l'international

PRESTO Italia, PRESTO Armaturen (Allemagne), PRESTO Ibérica (Espagne), PRESTO Middle East (Dubai), PRESTO North Africa (Tunisie), PRESTO Belgique et PRESTO Suisse

80 pays dans le monde

Garantie 10 ans des produits

**Certifications qualité :
ACS / NF / SECURITAS**

Certification ISO 9001 depuis 1995

Technologie unique sur le marché

R & D active et intégrée

Fabrication en France et au Portugal

**Accompagnement des professionnels
et des projets dans la durée**

**Facilitateur d'obtention de labels
et de crédits haute qualité environnementale**





COMMANDE

serviceclient@presto-group.com

- Pour connaître **la disponibilité d'un produit**, veuillez contacter notre service client.
- Pour **passer une commande**, veuillez transmettre votre demande par email ou par EDI.
- Pour connaître le **suivi de vos commandes** en cours et les délais de livraison, veuillez contacter notre service client par téléphone.



OFFRE DE PRIX

chiffragechantier@presto-group.com

- Pour établir un **chiffrage chantier** dont le montant total en prix public est supérieur à 3 000€ HT, veuillez envoyer vos demandes de prix par mail en indiquant :
 - Votre société, votre nom et vos coordonnées (téléphone et adresse email)
 - Le nom et la localisation du chantier
 - Le nom de l'installateur
 - L'état d'avancement AO/EXE



CONSEILS TECHNIQUES & SAV

assistancetechnique@presto-group.com

- Pour toute question liée à la pose ou à la maintenance de nos produits, veuillez joindre notre service S.A.T. par téléphone ou par email. **Vous pouvez également consulter directement nos documentations techniques** (fiches techniques, notices de pose, guides de maintenance, vues éclatées et listes des pièces détachées).



RÉCLAMATIONS

litiges@presto.fr ou retours@presto.fr

- Pour traiter plus rapidement et plus efficacement vos questions liées à un litige ou à un retour produit, **veuillez envoyer vos demandes au service client par email.**



AUPRÈS DE VOTRE COMMERCIAL

- **Nos équipes commerciales et techniques sont à votre écoute** pour :
 - organiser les formations techniques de vos collaborateurs
 - optimiser au mieux la rotation des produits PRESTO dans vos linéaires
 - améliorer le plan de ventes des produits en vous aidant dans votre démarche de merchandising

SERVICE CLIENT

Tél. : +33 (0)1 46 12 34 56
8h-12h / 13h30-17h30

DOCUMENTATION

CATALOGUES PRESTO ET SANIFIRST
<https://presto.fr/fr/catalogue/>

FICHES TECHNIQUES, GUIDES MAINTENANCE
www.prestodatashare.com

INVENTER LES NOUVEAUX USAGES AUTOUR D'UNE ROBINETTERIE PARTAGÉE

Depuis le début de son histoire, PRESTO® pense que l'industrie a une responsabilité de premier plan vis-à-vis de la planète.

Avec une technologie de temporisation qui limite durablement la consommation d'eau et un savoir-faire technologique unique en termes d'hygiène, de robustesse et de confort, PRESTO permet aux lieux qui ont besoin de consommer beaucoup d'eau de l'économiser et de sécuriser son utilisation.

Ces lieux sont tous ceux dont les sanitaires sont collectifs.

C'est ainsi que PRESTO prend toutes ses responsabilités d'industriel en fabriquant une belle robinetterie qui prend soin des ressources comme de ses utilisateurs.

PRESTO aime l'eau et c'est pour toute la vie.

PRESTO Français English Deutsch Italiano Nederland

PRESTO DATA SHARE

Toute la documentation PRESTO en ligne depuis 2011

Recherchez jusqu'à 20 références simultanément
(Possibilité de copier-coller votre liste depuis Excel).

Entrez les références ligne par ligne

Rechercher une gamme

Rechercher

PHOTO FICHE TECHNIQUE PHOTO 72DPI PHOTO 300DPI DESSIN PDF DESSIN PNG DESSIN DWG DESSIN DXF FICHIERS BIM DESCRIPTIF CCTP NF ETIQUETTES NOTICES MAINTENANCE SUPPORT TECHNIQUE VOIR CE PRODUIT SUR LE CATALOGUE

L'APPLI QUI VOUS SIMPLIFIE LA VIE !



Votre nouvelle boîte à outils !

Identifiez et sélectionnez rapidement les têtes et cartouches des robinets temporisés PRESTO.

Pour toutes les applications et parcs de robinets de lavabos, urinoirs, chasses ou douches.

Pour tous vos besoins de remplacement de pièce détachée, de maintenance, d'entretien, d'hivernage, de réparation ou de gestion de votre parc technique.

Pour éviter le changement d'un robinet complet, sélectionnez et commandez la tête temporisée à remplacer sur vos équipements sanitaires PRESTO.

Cliquez sur votre type d'application et laissez-vous guider vers la pièce adéquate. Grâce à une photo et des dimensions stratégiques, vous serez capable de sélectionner vous-même le type de tête de robinet temporisé.



Plongez dans l'univers PRESTO !

Visite immersive
garantie !



De nombreuses
vidéos exclusives !



Toute la documentation
PRESTO !



showroom.presto.fr

PRESTO

ROBINETTERIE FRANÇAISE POUR LES USAGES INTENSIFS DANS LES ENVIRONNEMENTS EXIGEANTS



L'EAU SANITAIRE DANS LES ÉTABLISSEMENTS D'ÉVEIL ET D'ENSEIGNEMENT

Dans tous les établissements scolaires et universitaires, de fortes contraintes réglementaires en termes d'hygiène et de sécurité engagent la responsabilité des directeurs d'établissements.

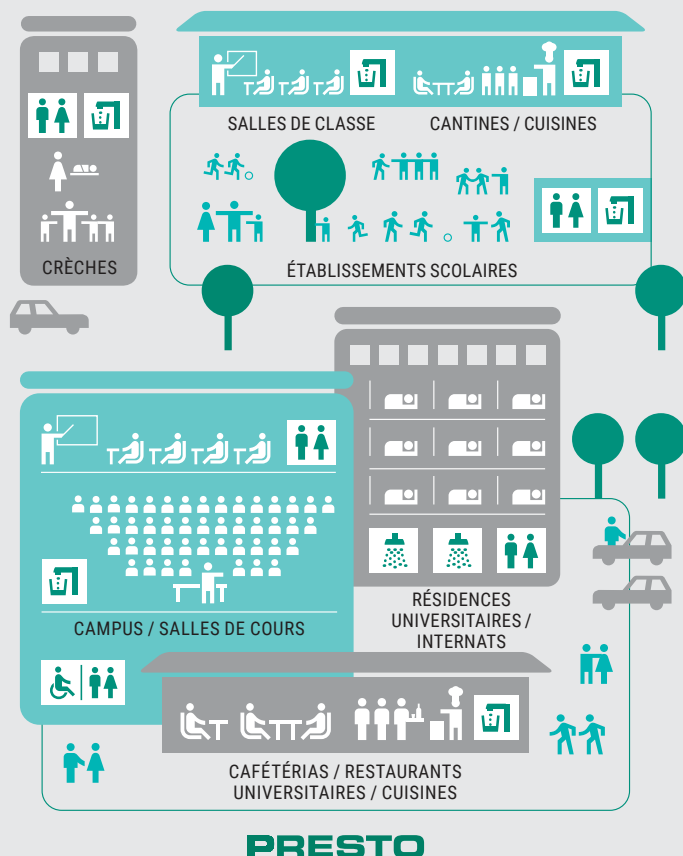
Par ailleurs, dans les écoles qui accueillent des enfants en bas âge, la rentrée en collectivité coïncide avec l'apprentissage de la propreté et la découverte de l'hygiène.

La mise en pratique de cette éducation exige des installations sanitaires adaptées à la taille et aux capacités motrices du public accueilli.

FABRICANT FRANÇAIS DE ROBINETTERIE, PRESTO ÉQUIPE L'ENSEMBLE DES INSTALLATIONS SANITAIRES DES ÉTABLISSEMENTS D'ÉVEIL ET D'ENSEIGNEMENT

LES CONTRAINTES DE LA ROBINETTERIE DANS CES BÂTIMENTS :

- ✓ Accueil d'un public jeune dont la motricité est en développement
- ✓ Maintien de l'hygiène des enfants en bas âge
- ✓ Sécurité des utilisateurs : antibrûlure et anticontamination
- ✓ Accessibilité aux personnes à mobilité réduite
- ✓ Maîtrise des coûts et de la consommation d'eau





LES AVANTAGES DE LA ROBINETTERIE PRESTO :

- ✓ Ergonomie adaptée aux enfants
- ✓ Sécurité antibrûlure
- ✓ Lutte antibactérienne
- ✓ Économie d'eau et d'énergie
- ✓ Robustesse : durabilité et résistance au vandalisme
- ✓ Facilité de maintenance et d'entretien



PRESTO 1000 XL
Chasse directe
en applique
à déclenchement
souple



PRESTO 12 NEO
L'urinoir adapté à tous les
modèles de céramique



PRESTO NEO® Duo
Le robinet à déclenchement
souple et double temporisation



PRESTO SAFE®
Nouvelle gamme de robinets
temporisés sans contact

LE SAVIEZ-VOUS ?

LA CHASSE... AU GASPILLAGE

Dans les établissements scolaires, les WC sont les installations sanitaires qui consomment le plus d'eau. Elles sont responsables d'un tiers de la consommation d'eau. Les enfants les utilisent 3 fois par jour. À chaque chasse, 9 litres d'eau en moyenne sont évacués, et certains modèles vétustes gaspillent jusqu'à 18 litres, sans compter les chasses d'eau qui fuient... Pourtant économiser l'eau, ça coule de source !



DES MILLIERS D'ÉTABLISSEMENTS DÉJÀ ÉQUIPÉS

EN FRANCE : lycée Denis Diderot (Marseille), école maternelle des Poissonniers (Neuilly-sur-Seine), groupe scolaire La Pelousière (Saint-Herblain), collège Reynier (Six-Fours-les-Plages), lycée et internat Pierre-Gilles de Gennes (Digne), internat (Barcelonnette)...

DANS LE MONDE : École Polytechnique (Hong Kong, Chine), Apallokka Skole (Oslo, Norvège), Physics Faculty (Lausanne, Suisse), Raffles school (Singapour), Technicka Univerzita (Libererc, République tchèque), LAU University (Beyrouth, Liban), Faith Academy (Philippines), High Education Sanok (Sanok, Pologne), faculté des Sports (Ksar Saïd, Tunisie)...

PRESTO

ROBINETTERIE FRANÇAISE POUR LES USAGES INTENSIFS DANS LES ENVIRONNEMENTS EXIGEANTS



L'EAU SANITAIRE DANS LES ÉTABLISSEMENTS À SÉCURITÉ RENFORCÉE

Prisons, hôpitaux psychiatriques, commissariats... Les sanitaires des établissements à sécurité renforcée connaissent des conditions d'utilisation caractérisées par l'usage intensif, la violence et le vandalisme.

Leurs robinetteries doivent garantir la sécurité des personnes, en protégeant les utilisateurs de toute forme de violence, y compris contre eux-mêmes.

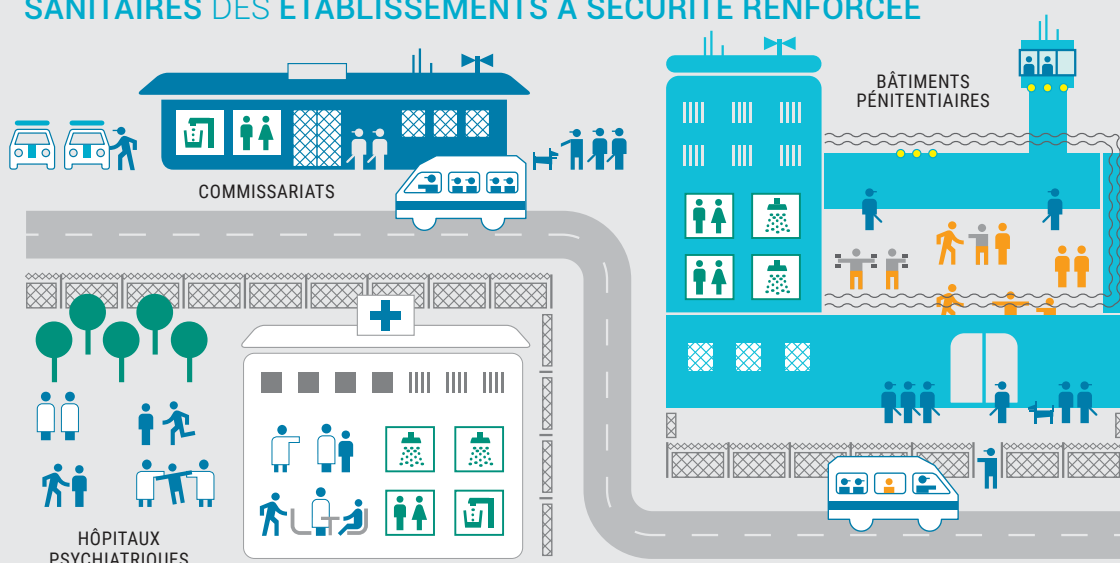
D'une extrême robustesse, elles ne doivent être démontables que par le personnel chargé de la maintenance.

+ LES CONTRAINTES DE LA ROBINETTERIE DANS LES ÉTABLISSEMENTS À SÉCURITÉ RENFORCÉE :

- ✓ Lutte contre le vandalisme
- ✓ Usage intensif des installations sanitaires
- ✓ Optimisation de l'entretien et de la maintenance
- ✓ Cache d'objets impossible dans la robinetterie
- ✓ Sécurité du personnel pénitentiaire
- ✓ Prévention des suicides et des évasions
- ✓ Maîtrise des coûts et de la consommation d'eau
- ✓ Respect des normes d'hygiène spécifiques
- ✓ Démontage impossible depuis la cellule

FABRICANT FRANÇAIS DE ROBINETTERIE, PRESTO ÉQUIPE L'ENSEMBLE DES INSTALLATIONS SANITAIRES DES ÉTABLISSEMENTS À SÉCURITÉ RENFORCÉE

PRESTO





LES AVANTAGES DE LA ROBINETTERIE PRESTO :

- ✓ Robustesse : durabilité et résistance au vandalisme
- ✓ Facilité de maintenance et d'entretien : installations en gaine technique, inaccessibles aux détenus
- ✓ Sécurité antipendaison : aucun accrochage possible
- ✓ Dispositif anticaches, empêchant la dissimulation d'objets



LAVABO ANTIVANDALISME

Robinet de lavabo avec commande encastrée anti-vandalisme



KIT PRESTO 512S

Robinet temporisé de douche pour galerie technique. Grille de douche et bouton de déclenchement en inox



KIT PRESTO ÉCLAIR XL

Robinet temporisé de chasse directe pour galerie technique, en kit complet prêt-à-posier en inox



KIT PRESTO 1000 XL

Robinet temporisé pour chasse directe dissimulé, avec bouton-poussoir indémontable, en kit complet prêt-à-posier pour galerie technique

LE SAVIEZ-VOUS ?

PRÉVENTION DES SUICIDES DANS LES PRISONS

En France, la moitié de la population carcérale souffre de troubles dépressifs. Il est courant que les détenus tentent de mettre fin à leurs jours, et dans 92 % des cas, ces tentatives sont effectuées par pendaison. Pour réduire le risque de passage à l'acte, il est conseillé de s'équiper d'équipements sanitaires n'offrant pas la possibilité d'accrocher une corde ou un drap.



DES MILLIERS D'ÉTABLISSEMENTS À SÉCURITÉ RENFORCÉE DÉJÀ ÉQUIPÉS

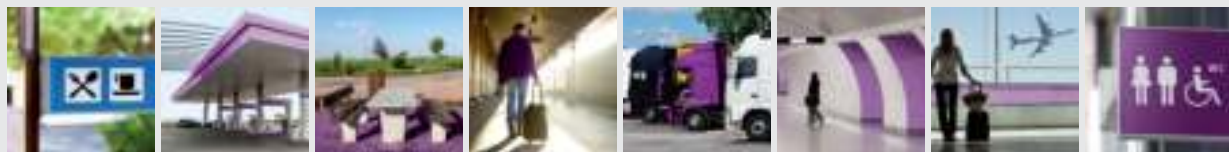
EN FRANCE : prisons de la Santé (Paris), des Baumettes (Marseille), de Riom, de Valence, de Beauvais et de Ducos (Martinique), centres pénitentiaires de Nantes et de Bordeaux-Gradignan, hôpitaux psychiatriques Sainte-Anne (Paris) et Le Vinatier (Lyon)...

DANS LE MONDE : prisons de Melrose (île Maurice), de Cork (Irlande), de Szczecin (Pologne), d'Almer (Pays-Bas), de Veszprém (Hongrie), de Palerme (Italie), de Pik Uk Hong Kong (Chine), de Sumail (sultanat d'Oman) et d'Abu Dhabi (Émirats Arabes Unis), hôpitaux psychiatriques d'Al Amerat (sultanat d'Oman), de Johor (Malaisie), de Hong Kong (Chine), postes de police de Kuressaare (Estonie), de Singapour, de Dubaï et d'Abu Dhabi (Émirats Arabes Unis), de Doha (Qatar), de Hong Kong (Chine), cellule QSH de Lund (Suède)...

Crédits photos : © ChristianColmer, © Ben185, © zoka74, © arquiplay77, © chinaface, © joebelanger- iStock / © Yannis Ntousiopoulos - Adobe Stock / © Andreas Hilger - Fotolia

PRESTO

ROBINETTERIE FRANÇAISE POUR LES USAGES INTENSIFS DANS LES ENVIRONNEMENTS EXIGEANTS



L'EAU SANITAIRE DANS LES **LIEUX DE GRAND PASSAGE**

Dans les lieux de grand passage, la mise à disposition de sanitaires constitue un service indispensable pour les usagers.

Ces installations de haut niveau technologique représentent un élément de valorisation pour l'exploitant.

Leur robinetterie doit être en mesure de résister à une utilisation intensive et parfois négligente.

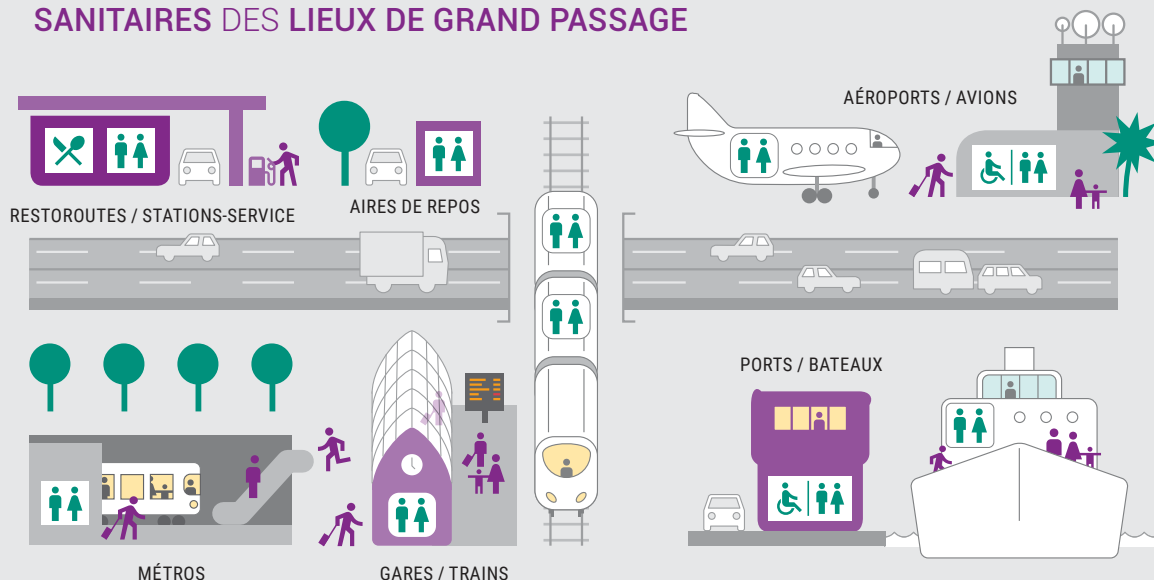
Elle doit aussi garantir le maintien d'un bon niveau d'hygiène, la maîtrise de la consommation d'eau, l'optimisation des coûts de gestion et l'accessibilité à tous.

+ LES CONTRAINTES DE LA ROBINETTERIE DANS LES LIEUX DE GRAND PASSAGE :

- ✓ Usage intensif des installations sanitaires
- ✓ Résistance à des nettoyages intensifs et récurrents
- ✓ Maîtrise des coûts et de la consommation d'eau
- ✓ Optimisation de l'entretien et de la maintenance
- ✓ Accessibilité aux personnes à mobilité réduite
- ✓ Lutte contre le vandalisme
- ✓ Respect des normes d'hygiène spécifiques
- ✓ Accueil des publics de tout âge

FABRICANT FRANÇAIS DE ROBINETTERIE, PRESTO ÉQUIPE L'ENSEMBLE DES INSTALLATIONS SANITAIRES DES LIEUX DE GRAND PASSAGE

PRESTO





LES AVANTAGES DE LA ROBINETTERIE PRESTO :

- ✓ Robustesse : durabilité et résistance au vandalisme
- ✓ Économie d'eau et d'énergie
- ✓ Accessibilité PMR
- ✓ Lutte antibactérienne
- ✓ Facilité de maintenance et d'entretien
- ✓ Ergonomie adaptée à tous
- ✓ Sécurité antibrûlure



PRESTO LINEA®
Robinets électroniques muraux et sur plage



KIT PRESTO ÉCLAIR XL
Robinet temporisé de chasse directe pour galerie technique, en kit complet prêt-à-posier



PRESTO SENSAIO® 8400 N
L'urinoir électronique pour les installations en applique (en ligne ou équerre)



PRESTO NEO® Inox
Un robinet ultra-résistant à la corrosion, aux chocs et aux rayures

LE SAVIEZ-VOUS ?

L'EAU DES TOILETTES : UNE RESSOURCE PRÉCIEUSE !

En France, l'eau des toilettes est... potable ! Si un homme ne boit en moyenne que 1,5 litre d'eau par jour, il en utilise 9 litres chaque fois qu'il tire la chasse ! Or l'eau potable coûte cher, car elle nécessite un traitement d'épuration. Équiper les sanitaires de chasses et d'urinoirs économes permet de mieux maîtriser sa consommation d'eau.



DES MILLIERS DE LIEUX DE PASSAGE DÉJÀ ÉQUIPÉS

EN FRANCE : aéroports de Saint-Exupéry (Lyon), Marignane (Marseille), Blagnac (Toulouse), Roland Garros (La Réunion), Nice Côte d'Azur, Pointe-à-Pitre (Guadeloupe), centre routier de Chassieu, aires d'autoroute de Portes-lès-Valence et de Cambarete...

DANS LE MONDE : aéroports de Hong Kong (Chine), Dublin International airport (Irlande), Verona airport (Italie), Rome airport - Fiumicino (Italie), Catania Sicile (Italie), Rabat (Maroc), King Khaled International airport (Riyadh, Arabie Saoudite) Zurich International airport (Suisse), Abu Dhabi International airport (Émirats arabes unis), Manila International airport terminal 3 (Philippine), gares de Belgrade (Serbie), gare maritime de Dun Laoire (Dublin, Irlande), métro MRT (Singapour), port de la Goulette (Tunisie)...

PRESTO

ROBINETTERIE FRANÇAISE POUR LES USAGES INTENSIFS DANS LES ENVIRONNEMENTS EXIGEANTS



L'EAU SANITAIRE DANS LES HÔTELLERIES DE PLEIN AIR

À chaque saison, les installations sanitaires des hôtelleries de plein air sont intensément sollicitées.

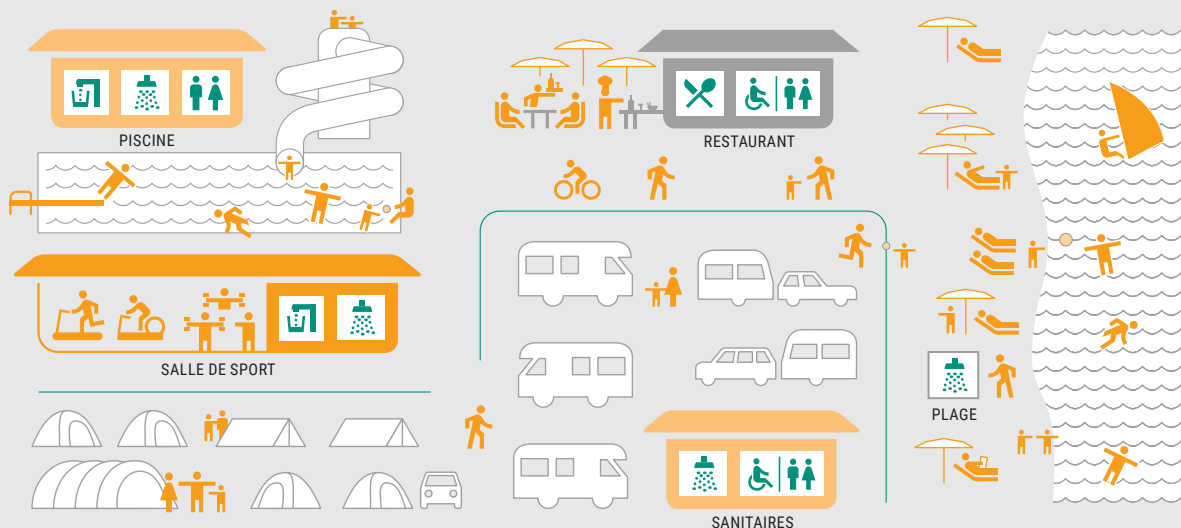
Les problématiques de maintenance et de gestion des risques sanitaires spécifiques à ce secteur exigent des réponses adaptées afin que campings, villages vacances et bases de loisirs puissent se conformer à leurs obligations réglementaires.

LES CONTRAINTES DE LA ROBINETTERIE EN HÔTELLERIE DE PLEIN AIR :

- ✓ Conditions climatiques exigeantes
- ✓ Environnements chlorés ou salins
- ✓ Utilisation collective et intensive des installations
- ✓ Publics et usages très diversifiés
- ✓ Forte saisonnalité alternant saisons touristiques et fermetures
- ✓ Réglementation antilégionelle à respecter
- ✓ Disponibilité obligatoire des installations sanitaires en période d'affluence

FABRICANT FRANÇAIS DE ROBINETTERIE, PRESTO ÉQUIPE L'ENSEMBLE DES INSTALLATIONS SANITAIRES DE L'HÔTELLERIE DE PLEIN AIR

PRESTO





LES AVANTAGES DE LA ROBINETTERIE PRESTO "SPÉCIALE HPA" :

- ✓ Robustesse : résistante aux usages et environnements exigeants
- ✓ Ergonomie : adaptée à tous les publics
- ✓ Maintenance et entretien facilités
- ✓ Sécurité des réseaux
- ✓ Sécurité antibrûlure
- ✓ Économie d'eau et d'énergie



PRESTOTEM® 2

Panneau de douche à ouverture totale avec platines démontables et interchangeables.



PRESTOTHERM®

Le mitigeur centralisé disponible en versions 55 L, 84 L, 134 L, 188 L, 280 L et 450 L

P4000S

Le robinet monocommande à tête démontable



PRESTO 12 NEO

L'urinoir temporisé à arrivée en ligne ou équerre

LE SAVIEZ-VOUS ?

L'HIVERNAGE DES INSTALLATIONS

Pendant les fermetures d'hiver, il est recommandé de démonter les robinets pour les mettre à l'abri du gel et éviter leur détérioration. Afin que les joints ne sèchent pas, les têtes mécaniques doivent être stockées dans un mélange d'eau et d'alcool à brûler (1 bouchon pour 15 litres d'eau). Attention, les produits dits "antigel" rendent les joints poreux, entraînant des fuites lors de la remise en fonctionnement.



DES MILLIERS D'ÉTABLISSEMENTS D'HÔTELLERIE DE PLEIN AIR DÉJÀ ÉQUIPÉS

EN FRANCE : centre du volcanisme VULCANIA (Auvergne), caravaning Lou Souleï (Carry-le-Rouet), camping Arinella Bianca (Ghisonaccia, Corse), camping Bonporteau (Cavalaire-sur-Mer, Var), camping de l'Arquet (Martigues), camping presqu'île de Giens (Var)...

DANS LE MONDE : Wyndham Aquatic Centre (Victoria, Australie), Disneyland Resort (Hong Kong), parc de loisirs Gardaland (Castelnuovo del Garda, Italie), Takapuna Beach (Auckland, Nouvelle-Zélande), Al-Wakrah Park (Al-Wakrah, Qatar), Dreamland AquaPark (Émirats arabes unis), camping 23rd World Scout Jamboree (Hagi, Japon)...

Crédits photos : © Robert Hainer, © andreusK, © Boyarkina Marina, © feisty, © Pavel Losevsky, © Franck Diapo - Fotolia / © senkaya, © vitranc - iStock

PRESTO

ROBINETTERIE FRANÇAISE POUR LES USAGES INTENSIFS DANS LES ENVIRONNEMENTS EXIGEANTS



L'EAU SANITAIRE DANS LES ÉTABLISSEMENTS SPORTIFS ET DE LOISIRS

Les établissements sportifs et de loisirs sont parmi les lieux les plus réglementés en termes d'hygiène et de sécurité.

Les sanitaires y sont soumis à un usage intensif et quasi permanent.

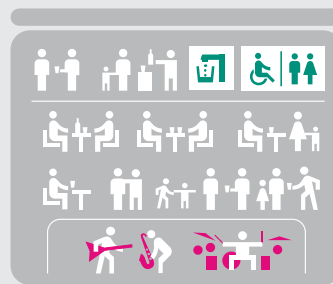
Pour en maîtriser la consommation d'eau, le choix de la technologie de la robinetterie doit être adapté à leurs cas particuliers.

Une robinetterie robuste, performante, mais simple d'utilisation contribuera au confort des publics accueillis.

LES CONTRAINTES DE LA ROBINETTERIE DANS LES ÉTABLISSEMENTS SPORTIFS ET DE LOISIRS :

- ✓ Usage intensif des installations sanitaires
- ✓ Respect de normes d'hygiène spécifiques
- ✓ Accueil de publics de tout âge
- ✓ Sécurité des réseaux d'eau à garantir
- ✓ Accessibilité aux personnes à mobilité réduite
- ✓ Maîtrise des coûts et de la consommation d'eau

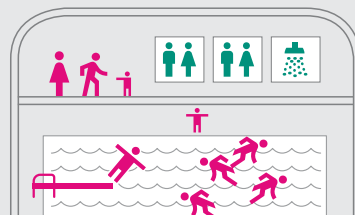
FABRICANT FRANÇAIS DE ROBINETTERIE,
PRESTO ÉQUIPE L'ENSEMBLE DES INSTALLATIONS
SANITAIRES DES ÉTABLISSEMENTS
SPORTIFS ET DE LOISIRS



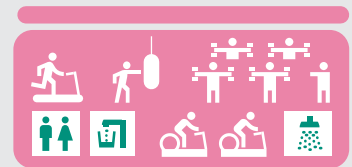
SALLES POLYVALENTES



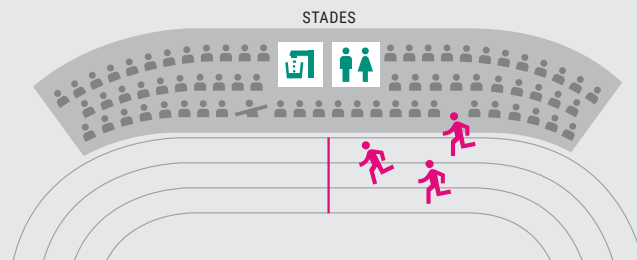
PARCS AQUATIQUES



PISCINES



CENTRES SPORTIFS



STADES

PRESTO



LES AVANTAGES DE LA ROBINETTERIE PRESTO :

- ✓ Robustesse : durabilité et résistance au vandalisme
- ✓ Ergonomie adaptée à tous
- ✓ Lutte antibactérienne
- ✓ Sécurité antibrûlure
- ✓ Économies d'eau et d'énergie
- ✓ Facilité de maintenance et d'entretien
- ✓ Accessibilité PMR



PRESTOTEM® 2

Panneau de douche à ouverture totale avec platines démontables et interchangeables.



PRESTO DL 400

Panneau de douche en applique prêt à poser à déclenchement mécanique, sensitif ou sans contact

PRESTO NEO®

Robinet temporisés mécaniques



PRESTO NEO® Duo

Robinet à déclenchement souple et double temporisation

LE SAVIEZ-VOUS ?

PISCINES PUBLIQUES : DE L'EAU, DE L'EAU ET ENCORE DE L'EAU !

Les piscines sont championnes de la consommation d'eau, et pas seulement pour le bassin : les lavabos, toilettes et douches représentent jusqu'à 35 % de la consommation. En effet, se laver les mains nécessite 3 à 7 litres d'eau, tirer la chasse 9 à 18 litres, prendre une douche 30 à 80 litres... Une robinetterie adaptée et performante peut générer de grandes économies !



DES MILLIERS D'ÉTABLISSEMENTS SPORTIFS ET DE LOISIRS DÉJÀ ÉQUIPÉS

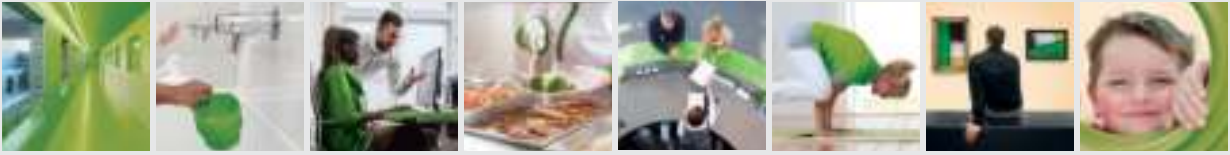
EN FRANCE : Aquaboulevard (Paris), stade Vélodrome (Marseille), circuit des 24 heures du Mans (Le Mans), centre du volcanisme Vulcania (Clermont-Ferrand), parc des Princes PSG (Paris), stade de football (Dijon), stade des Lumières (Lyon)...

DANS LE MONDE : Leichhardt Aquatic centre (Sydney, Australie), Basketball Olympic Complex (Helliniko, Grèce), centre sportif Juventus (Pinzolo, Italie), Perth Arena (Australie), Ice hockey Arena Malmö (Suède), stade Camp Nou Barcelone (Espagne), stade Santiago Bernabéu Madrid (Espagne), Platinum Fitness (Pologne), Disneyland Resort (Hong Kong), stade LECH Poznan (Pologne), Al Arabi SC Stadium (Qatar)...

Crédits photos : © SolisImages, © wildworx, © Shariff Che'Lah - Fotolia / © Dmytro Aksonov, © targovcom, © GeorgeRudy, © Tuned_In - iStock

PRESTO

ROBINETTERIE FRANÇAISE POUR LES USAGES INTENSIFS DANS LES ENVIRONNEMENTS EXIGEANTS



L'EAU SANITAIRE DANS LES BÂTIMENTS TERTIAIRES

Les installations sanitaires situées dans les locaux d'une entreprise doivent renvoyer une image positive aux collaborateurs et aux visiteurs, tout en respectant la réglementation en vigueur.

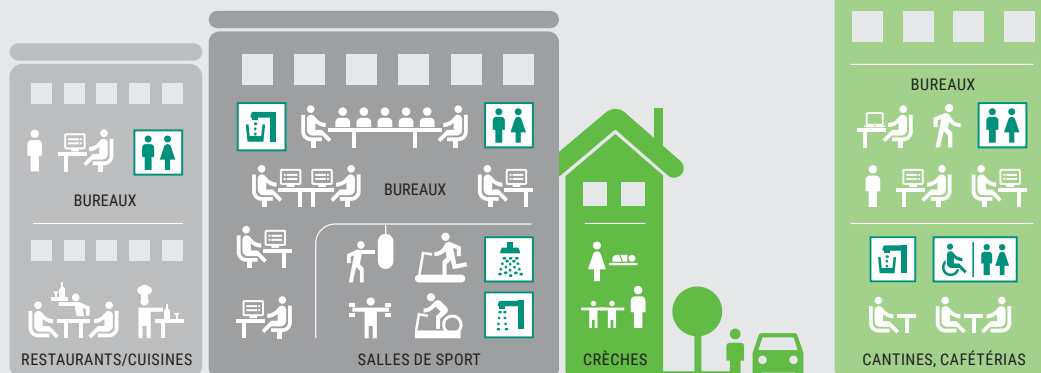
Par ailleurs, l'usage intensif et collectif des sanitaires dans les entreprises du secteur tertiaire exige un matériel robuste et performant.

+ LES CONTRAINTES DE LA ROBINETTERIE DES BÂTIMENTS TERTIAIRES :

- ✓ Maîtrise des coûts d'installation
- ✓ Optimisation de la maintenance et de l'entretien
- ✓ Réduction de la consommation d'eau et d'énergie
- ✓ Maintien de l'hygiène
- ✓ Lutte contre les risques sanitaires
- ✓ Accessibilité pour les personnes à mobilité réduite
- ✓ Enjeux en termes d'image

FABRICANT FRANÇAIS DE ROBINETTERIE, PRESTO ÉQUIPE LES BÂTIMENTS TERTIAIRES DE A À Z EN RÉPONDANT À TOUTES LES ATTENTES

PRESTO





LES AVANTAGES DE LA ROBINETTERIE PRESTO :

- ✓ Robustesse pour une durabilité maximale
- ✓ Économie d'eau et d'énergie
- ✓ Ergonomie adaptée aux PMR
- ✓ Sécurité antibrûlure et antibactérienne
- ✓ Maintenance et entretien facilités
- ✓ Design et esthétisme



PRESTO 7100 XL N

La chasse directe encastrée électronique et mécanique adaptée aux cuvettes sans bride



PRESTO NOVA®

Mitigeur électronique design et intégré



PRESTO LINEA®

Robinets électroniques muraux et sur plage



C-DRY

Sèche-mains mural compact sans contact

LE SAVIEZ-VOUS ?

QUI EST LE PLUS FORT ?

C'est avec la force de ses phalanges que l'homme a le plus de prise et non avec sa main.

Pour l'équipement destiné aux personnes à mobilité réduite, il existe deux genres de barres. Pour le relèvement des personnes, il convient de choisir une barre de relevage dont le diamètre est adapté au creux des phalanges ; une barre de maintien (ou d'appui) ne suffira pas, elle sera trop fine.



DES MILLIERS D'ÉTABLISSEMENTS TERTIAIRES DÉJÀ ÉQUIPÉS

EN FRANCE : Grande Arche (La Défense), Atelier Louis Vuitton (Les Essarts), IKEA (Gonesse), Eurocopter (Marignane), Airbus (Saint-Nazaire), Palais des Festivals (Cannes), musée MuCEM (Marseille), atelier Bugatti Veyron (Molsheim)...

DANS LE MONDE : usine Porsche (Stuttgart, Allemagne), Intel (Kildare, Irlande), Beijing Factory (Chine), Rhodia Laboratory (Jakarta, Indonésie), Technopole El Ghazala (Manouba, Tunisie), Governor Phillip Tower (New South Wales, Australie), Exxon Mobile (Indonésie), Volkswagen (Pologne)...

Crédits photos : © Brauns, © senkaya, © JohnnyGreig - iStock / © Kruwt, © LUMIERES, © wildworx, © Tomml, © Robert Hainer - Fotolia

PRESTO

ROBINETTERIE FRANÇAISE POUR LES USAGES INTENSIFS DANS LES ENVIRONNEMENTS EXIGEANTS



L'EAU SANITAIRE DANS LES CENTRES COMMERCIAUX

Les centres commerciaux accueillent au quotidien plusieurs milliers de personnes. L'enjeu est double : gérer la foule du point de vue de la disponibilité des sanitaires et assurer son confort.

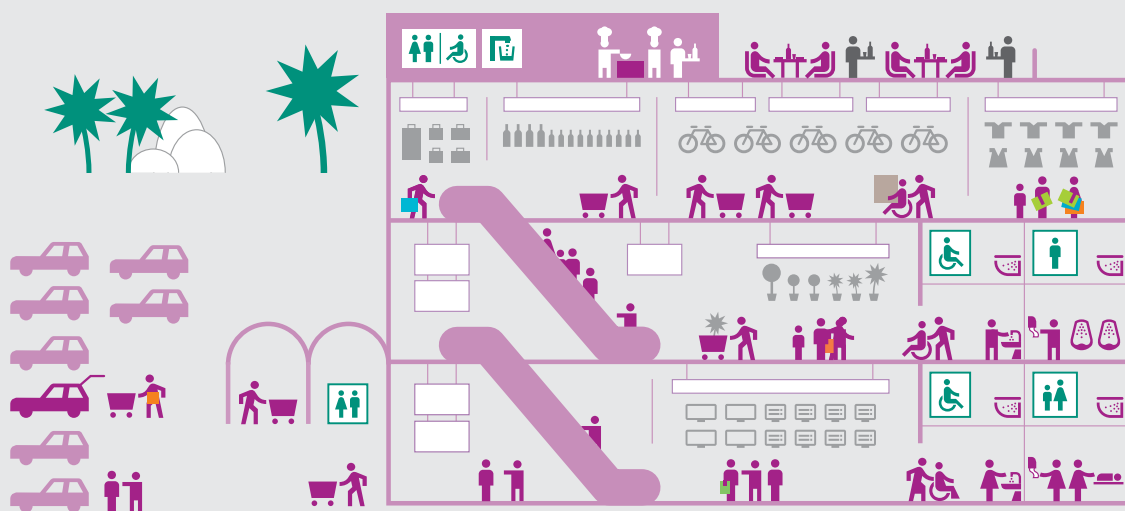
Dans ce type de lieu, les sanitaires sont en tête des exigences du public en termes de service. Le centre doit y garantir une rapidité de flux minimisant les files d'attente et proposer une robinetterie intuitive et ergonomique, celle qui favorisera une bonne hygiène ; celle qui incitera le public aux bons gestes.

LES CONTRAINTES DE LA ROBINETTERIE DANS LES CENTRES COMMERCIAUX :

- ✓ Usage intensif et régulier
- ✓ Réduction de la consommation d'eau et d'énergie
- ✓ Enjeux en termes d'image
- ✓ Maîtrise des coûts d'installation
- ✓ Respect des normes d'hygiène spécifiques
- ✓ Accessibilité aux personnes à mobilité réduite
- ✓ Optimisation de la maintenance et rapidité de l'entretien

FABRICANT FRANÇAIS DE ROBINETTERIE,
PRESTO ÉQUIPE L'ENSEMBLE
DES CENTRES COMMERCIAUX

PRESTO





LES AVANTAGES DE LA ROBINETTERIE PRESTO :

- ✓ Économie d'eau et d'énergie
- ✓ Design et esthétique : des produits qui s'adaptent à leur milieu
- ✓ Ergonomie adaptée à tous
- ✓ Sécurité antibrûlure
- ✓ Robustesse pour une durabilité maximale
- ✓ Facilité de maintenance et d'entretien
- ✓ Solution sans contact
- ✓ Utilisation intuitive



PRESTO SENSAO® 8100 N
L'urinoir encastré électronique avec rinçage périodique programmable



PRESTO 7200 XL N
Chasse directe encastrée à double déclenchement électronique et mécanique



PRESTO 1000 XL DVA
Chasse directe encastrée à double volume ajustable indépendamment, adaptée aux cuvettes sans bride



NEO® SENSOR
Robinet électronique adapté aux lave-mains.



PRESTO LINEA®
Mitigeurs électroniques muraux

LE SAVIEZ-VOUS ?

L'INTÉRÊT DU DOUBLE DÉCLENCHEMENT MÉCANIQUE ET ÉLECTRONIQUE

Dans les toilettes publiques, les utilisateurs doivent avoir le sentiment de provoquer le déclenchement de la chasse.

La chasse électronique n'étant pas encore intuitive, la mise à disposition d'une commande manuelle permet de rassurer l'utilisateur. Pour le gestionnaire, c'est une double assurance pour maintenir la propreté des toilettes : si la commande manuelle n'est pas utilisée, la chasse électronique se déclenchera lors du départ de la personne.



DES MILLIERS DE CENTRES COMMERCIAUX DÉJÀ ÉQUIPÉS

EN FRANCE : centre commercial E. Leclerc (Clermont-Ferrand), Carrefour (Vénissieux), Halle de Dijon, centre commercial Olympie (Béthune), parc commercial Bulteau (Anse), Espace Ovalie (Perpignan), centre commercial Les Ateliers Neyrpc (Saint-Martin-d'Hères), centre commercial Les Bouchardes (Mâcon Sud), IKEA (Mulhouse et Franconville), centre commercial La Valentine (Marseille)...

DANS LE MONDE : Cascavelle Village (Cascavelle, île Maurice), Morrocco Mall (Casablanca, Maroc), Obchodni centrum Luziny (Prague, République tchèque), iSquare (Kowloon, Hong Kong), Glorietta 4 et 5 Mall (Manille, Les Philippines), IKEA (Janki, Pologne), Auchan (Budapest, Hongrie), Lamcy Shopping Mall (Dubai, Émirats arabes unis), Tesco (Budapest, Hongrie)...

Crédits photos : © Eva-Katalin, © gilaxia, © AleksandarNakic, © petekarici, © vitranc, © imtmphoto / © Jarp, © Anton Gvozdikov - Fotolia

PRESTO

ROBINETTERIE FRANÇAISE POUR LES USAGES INTENSIFS DANS LES ENVIRONNEMENTS EXIGEANTS



L'EAU SANITAIRE DANS LES CHR (CAFÉS / HÔTELS / RESTAURANTS)

L'eau est un élément central de l'activité des CHR. Dans les sanitaires d'abord, déterminants dans la proposition d'une prestation de qualité pour le public, mais surtout parce qu'elle est au cœur de la cuisine professionnelle.

Dans cet environnement ultra réglementé et à fort enjeu en termes d'image, assurer la sécurité, la santé et le confort des clients comme des employés est un vrai défi.

Les robinetteries doivent résister à un usage intensif et offrir une hygiène irréprochable, intégrer les besoins accrus de fonctionnalité et de robustesse, être flexibles et maniables pour des tâches spécifiques telles que le nettoyage ou le remplissage de grands contenants.

LES CONTRAINTES DE LA ROBINETTERIE DANS LES CHR :

- ✓ Maîtrise des coûts d'installation et de maintenance
- ✓ Respect des normes d'hygiène spécifiques

Contraintes des toilettes :

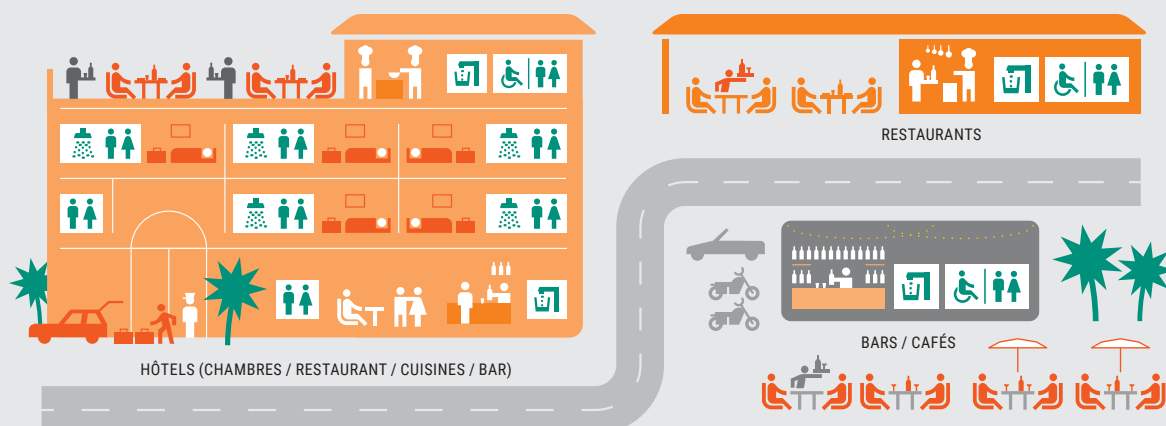
- ✓ Usage intensif pour les toilettes, sollicitées en continu pendant la journée
- ✓ Accessibilité aux personnes à mobilité réduite

Contraintes des cuisines :

- ✓ Besoin de disponibilité lors de coups de feu, gros débit et haute température
- ✓ Ergonomie : ouverture pédale, fémorale ou par coup de louche/casserole
- ✓ Protection contre les risques de brûlures

FABRICANT FRANÇAIS DE ROBINETTERIE,
PRESTO ÉQUIPE L'ENSEMBLE DES INSTALLATIONS
SANITAIRES DES CHR

PRESTO





LES AVANTAGES DE LA ROBINETTERIE PRESTO :

- ✓ Lutte antibactérienne et antilégionelle
- ✓ Economies d'eau et d'énergie
- ✓ Robustesse pour une durabilité maximale
- ✓ Ergonomie adaptée à tous
- ✓ Facilité de maintenance et d'entretien
- ✓ Sécurité anti brûlure
- ✓ Design et esthétique
- ✓ Identification visuelle facilitée (pédale noire en contraste avec le sol clair)



PRESTO CHEF®

Robinetterie de grande cuisine ouverture ¼ tour



PRESTO 1000 XL DVA

Chasse directe encastrée à double volume ajustable indépendamment (réglage simple par le gestionnaire)



PRESTO NOVA®

Le robinet électronique design à cellule intelligente

PRESTO NEO® Inox

Un robinet ultrarésistant qui complète parfaitement les environnements en inox



PÉDALE PRESTO SOL 520

Commande au pied deux fois plus résistante qu'une pédale en laiton



LE SAVIEZ-VOUS ?

SE DÉMARQUER AVEC DES TOILETTES PERSONNALISÉES

Dans les CHR, la tendance est à la valorisation des lieux d'aisance : originaux ou innovants, ils sont un prétexte pour exprimer la personnalité du lieu. En devenant emblématiques, ils participent à augmenter sa visibilité. À Paris, on trouve par exemple au Yeeels des lavabos... en or ! Pour se démarquer sans en faire autant... quoi que... n'hésitez pas à demander : PRESTO propose la personnalisation de ses robinets. Faites-vous remarquer !



DES MILLIERS DE CHR DÉJÀ ÉQUIPÉS

EN FRANCE : Hôtel Bedford (Paris), La Gloria Di Mio Padre (Cergy), Le Pas Sage (Royan), Le Mercure (Porte de Versailles), Hôtel Disneyland (Paris), Café de la Renaissance (Lourdes), L'Arche (Le Mans)...

DANS LE MONDE : The Bird Flanagan (Dublin, Irlande), Al Akaria Plaza (Jeddah, Arabie Saoudite), Marriot Doha (Doha, Qatar), Ceysand centara Hotel (Bentota, Sri Lanka), Hôtel Sheraton (Casablanca, Maroc), Mac Donald (Budapest, Hongrie), Goody's (Athènes, Grèce)...

PRESTO

ROBINETTERIE FRANÇAISE POUR LES USAGES INTENSIFS DANS LES ENVIRONNEMENTS EXIGEANTS



L'EAU SANITAIRE DANS LES BÂTIMENTS CULTURELS

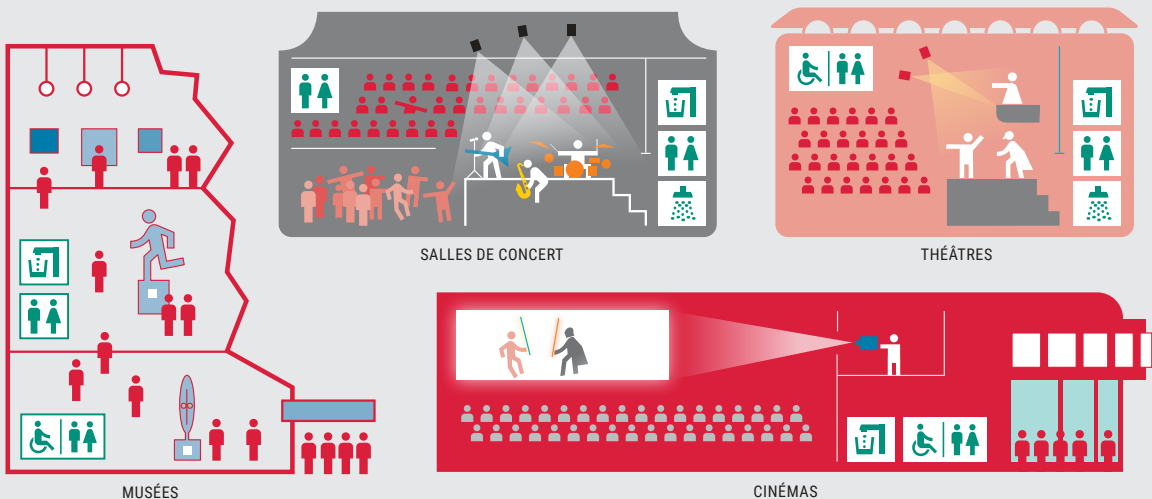
Pour un lieu de divertissement, soigner son service est primordial. Satisfaire les attentes du public (ou le surprendre) en matière de design, de respect de l'environnement, de confort... c'est une obligation, jusque dans les sanitaires. Leur utilisation est très intensive dans les théâtres, musées, cinémas, en raison d'une fréquentation rythmée par les horaires des films et spectacles. Cette particularité nécessite l'installation de robinetteries ultra-résistantes, capables de tenir la cadence d'un flux rapide de visiteurs.

LES CONTRAINTES DE LA ROBINETTERIE DANS LES BÂTIMENTS CULTURELS :

- ✓ Usage intensif lors des entractes
- ✓ Usage en continu dans les musées
- ✓ Réduction de la consommation d'eau et d'énergie
- ✓ Efficacité et disponibilité des équipements
- ✓ Enjeux en termes d'image
- ✓ Maîtrise des coûts d'installation
- ✓ Respect des normes d'hygiène spécifiques
- ✓ Accessibilité aux personnes à mobilité réduite
- ✓ Optimisation de la maintenance et de l'entretien

FABRICANT FRANÇAIS DE ROBINETTERIE,
PRESTO ÉQUIPE L'ENSEMBLE DES BÂTIMENTS CULTURELS

PRESTO





LES AVANTAGES DE LA ROBINETTERIE PRESTO :

- ✓ Économie d'eau et d'énergie
- ✓ Design et esthétique :
des produits qui s'adaptent
à leur milieu
- ✓ Ergonomie adaptée à tous
- ✓ Lutte antibactérienne
et antilégionelle
- ✓ Sécurité antibrûlure
- ✓ Robustesse pour une
durabilité maximale
- ✓ Facilité de maintenance
et d'entretien



PRESTO SO'O®
Mitigeurs électroniques
avec capot personnalisable
(couleur et marquage laser)
et réhausse pour vasques
à poser



PRESTO SENSAO® 8400 N
L'urinoir électronique pour
les installations en applique
(en ligne ou en équerre)



PRESTO 7200 XL N
Chasse directe encastrée
à double déclenchement
mécanique et électronique



PRESTO NEO®
Robinetts temporisés
mécaniques

LE SAVIEZ-VOUS ?

LA MAUVAISE RÉPUTATION

Les toilettes publiques ont mauvaise réputation : lavabo, lunette des toilettes, poignée de porte... sont perçus comme de véritables nids à microbes. Un certain nombre d'équipements bien étudiés peuvent pourtant atténuer considérablement ce sentiment, comme les chasses électroniques à déclenchement sans contact manuel.

Sachez qu'en réalité, un écran de téléphone abriterait 500 fois plus de bactéries qu'un siège de toilettes. Le plus important, c'est donc de se laver les mains !



DES MILLIERS DE BÂTIMENTS CULTURELS DÉJÀ ÉQUIPÉS

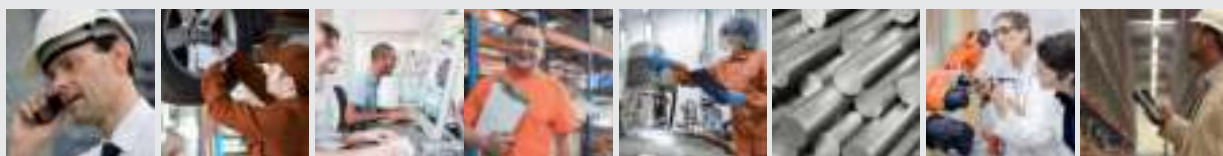
EN FRANCE : Palais des Festivals (Cannes), Petit Palais (Paris), U Arena (Nanterre), caverne du pont d'Arc (Saint-Remèze), Centre culturel « L'Atrium » (Fort-de-France), palais des congrès (Clermont-Ferrand), musée du Louvre (Paris), citadelle de Saint-Michel (Saint Michel), Cité des sciences et de l'industrie (Paris), MUCEM (Marseille)...

DANS LE MONDE : Museum of Contemporary Art (Sydney, Australie), Museum of Technology (Browns Range, Australie), Expo Drive East (Hong Kong), Auckland Public Art Gallery (Auckland, Nouvelle-Zélande), Galleria degli Uffizi (Florence, Italie), Al Nasr Cinema (Dubai, Émirats arabes unis), Ireland National Museum (Dublin, Irlande), Concert hall (Prahá, République tchèque), Pal'expo (Genève, Suisse), musée Baccarat (Moscou, Russie)...

Crédits photos : © demaerre, © mikkellwilliam, © Cesare Ferrari, © TommL - iStock / © aerogondo, © Pavel Losevsky, © Sergey Galushko, © Jarp - Fotolia

PRESTO

ROBINETTERIE FRANÇAISE POUR LES USAGES INTENSIFS DANS LES ENVIRONNEMENTS EXIGEANTS



L'EAU SANITAIRE DANS LES BÂTIMENTS INDUSTRIELS

Les bâtiments industriels – lieux de fabrication, de montage, de stockage – nécessitent d'énormes quantités d'eau en apport constant, indispensables au fonctionnement de l'activité et à la productivité. Très réglementée pour tous les travailleurs, cette activité doit s'effectuer dans des conditions sanitaires et de sécurité optimales. De bons équipements tels qu'une robinetterie spécifique facilitent la manipulation et la rapidité d'exécution (par exemple : un déclenchement sans les mains grâce aux commandes féminales ou au pied). C'est ainsi que l'on incite aux bonnes pratiques, que l'on rend l'environnement de travail plus sûr.

LES CONTRAINTES DE LA ROBINETTERIE DANS LES INDUSTRIES

- Résistance aux usages intensifs
- Réduction de la consommation d'eau et d'énergie
- Respect des normes d'hygiène et de sécurité spécifiques
- Accessibilité aux personnes à mobilité réduite
- Optimisation de la maintenance et de l'entretien
- Facilité de manipulation
- Résistance aux chocs (chaussures de sécurité, etc.)

FABRICANT FRANÇAIS DE ROBINETTERIE,
PRESTO ÉQUIPE L'ENSEMBLE DES BÂTIMENTS INDUSTRIELS

PRESTO





LES AVANTAGES DE LA ROBINETTERIE PRESTO :

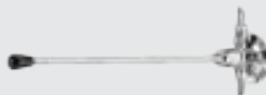
- ✓ Économie d'eau et d'énergie
- ✓ Design
- ✓ Ergonomie adaptée à tous
- ✓ Sécurité antibrûlure
- ✓ Robustesse pour une durabilité maximale
- ✓ Facilité de maintenance et d'entretien



ROBINETTERIE DE SÉCURITÉ
Combiné de douche/
lave-yeux de sécurité



NEO® INOX
Robinets temporisés
mécaniques



PRESTO 712
Robinets temporisés
mécaniques à commande
fémorale avec bec mural



PÉDALE PRESTO SOL 520
Robinets temporisés
mécaniques à commande
au pied avec bec sur plage

LE SAVIEZ-VOUS ?

L'EAU ET LES USINES

Les caractéristiques et propriétés physiques/chimiques de l'eau sont nombreuses. Dans le processus des tâches industrielles, on lui attribue plusieurs usages : l'eau peut devenir solvant, fluide thermique, fluide de nettoyage... Cela explique son utilisation dans différents types d'opérations comme le chauffage ou le refroidissement d'objets, ou encore la réalisation de réactions chimiques.



DES MILLIERS DE BÂTIMENTS INDUSTRIELS DÉJÀ ÉQUIPÉS

EN FRANCE : Hewlett Packard (Sophia Antipolis), porte-avions Charles de Gaulle (Brest), siège social Renault (Boulogne-Billancourt), ministère des Finances (Paris), EDF - centrales nucléaires et Commissariat à l'énergie atomique (Ardennes, Ballancourt, Bruyère-le-Châtel), Thalès (Fleury-les-Aubrais), usine Louis Vuitton (Essarts), usine Bugatti (Molsheim), siège Sephora (Neuilly-sur-Seine), bureau EDF (Nanterre)...

DANS LE MONDE : Foxconn Technology CZ (Kutná Hora, République tchèque), Thon des Mascareignes (Port-Louis, île Maurice), Lakes Creek Abattoir (QLD, Australie), Factory Michelin Tigar (Piro, Serbie), Jurong fishery Port (Singapour), Pratt & Whitney (Kalisz, Pologne), Tritech Engineering (Hanoi, Vietnam), Rhodia Laboratory (Jakarta, Indonésie), « Fiat » cars (Turin, Italie), Covance Laboratories (Genève, Suisse)...

Crédits photos : © Minerva Studio, © Paul Bradbury, © andresr, © Traimak_Ivan, © zoranm - iStock / © Chlorophylle, © Kybele, © endostock - Fotolia

PRESTO

ROBINETTERIE FRANÇAISE POUR LES USAGES INTENSIFS DANS LES ENVIRONNEMENTS EXIGEANTS



L'EAU SANITAIRE DANS LES **ÉTABLISSEMENTS D'HÉBERGEMENT** POUR LES **PERSONNES ÂGÉES**

Les EHPAD et résidences pour seniors endossent de réelles responsabilités envers leurs résidents. En termes de sécurité d'abord : ils doivent offrir aux pensionnaires, plus ou moins dépendants, un environnement sain et sans danger (prévenir des risques de brûlure ou de prolifération des bactéries par exemple).

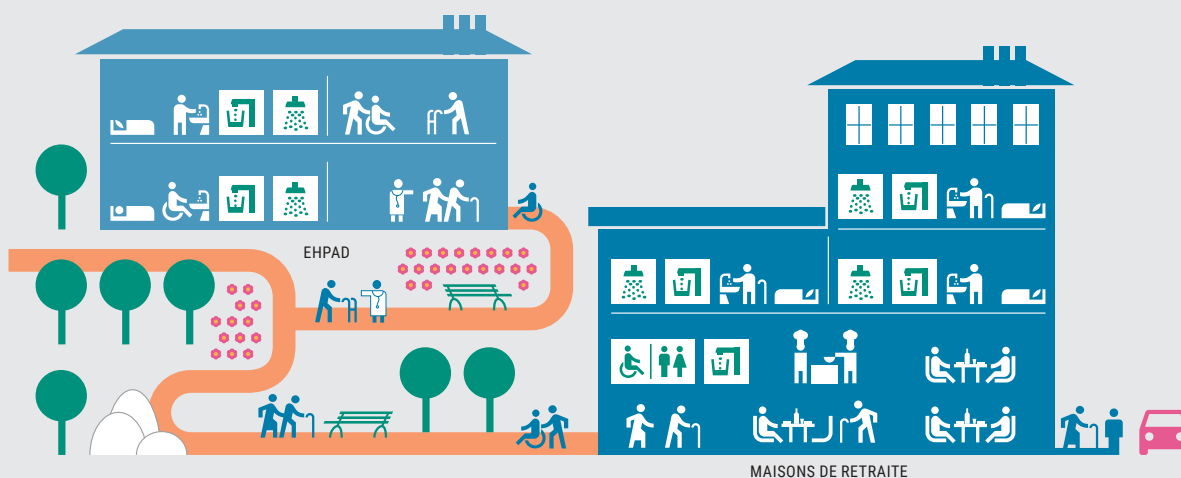
Ils sont également garants de l'accessibilité du lieu à tous. « Rendre accessible », dans ce type d'établissements, c'est proposer des équipements conçus à la fois pour favoriser l'autonomie des résidents et pour faciliter le travail du personnel (par l'ergonomie, l'optimisation de l'entretien ou le déclenchement de l'eau sans les mains par exemple).

+ LES CONTRAINTES DE LA ROBINETTERIE DANS LES RÉSIDENCES SENIORS :

- ✓ Accessibilité aux personnes à mobilité réduite
- ✓ Respect des protocoles d'hygiène spécifiques aux EHPAD
- ✓ Protection contre les risques de brûlure et de prolifération de bactéries
- ✓ Réduction de la consommation d'eau et d'énergie
- ✓ Maîtrise des coûts d'installation
- ✓ Optimisation de la maintenance et de l'entretien
- ✓ Enjeux en termes d'image

FABRICANT FRANÇAIS DE ROBINETTERIE,
PRESTO ÉQUIPE L'ENSEMBLE DES RÉSIDENCES SENIORS

PRESTO



MAISONS DE RETRAITE



LES AVANTAGES DE LA ROBINETTERIE PRESTO :

- ✓ Ergonomie adaptée à tous
- ✓ Lutte antibactérienne et antilégionelle
- ✓ Sécurité antibrûlure
- ✓ Économies d'eau et d'énergie
- ✓ Design et esthétique : des produits qui s'adaptent à leur milieu
- ✓ Robustesse pour une durabilité maximale
- ✓ Facilité de maintenance et d'entretien



HOPTIM®

Le mitigeur conforme NF médical. Gamme à très faible rétention d'eau

BARRE D'APPUI COUDÉE 135°

Barre d'appui virucide pour maintien ou relevage



SIÈGE DE DOUCHE

Siège antibactérien relevable sans pied



PRESTO NEW TOUCH®

Mitigeurs sensitifs aux capots colorés adaptés PMR

MITIGEUR A ÉCONOMIES D'ÉNERGIE - C3

Permet à l'utilisateur de ne puiser que de l'eau froide à l'ouverture du robinet.



TABLETTE DE DOUCHE COFFRET MASTERMIX®

La gamme de mitigeurs thermostatiques de douche antilégionelle et antibrûlure

LE SAVIEZ-VOUS ?

GARDER LE ROBINET FROID

Les personnes les plus sensibles aux brûlures sont les enfants (de 0 à 4 ans), suivis de près par les personnes âgées. Lorsqu'une personne âgée se brûle sous la douche avec l'eau du robinet, elle peut être déséquilibrée. Son réflexe sera alors de se rattraper au premier objet venu : le robinet. C'est pourquoi les robinets dits « à corps froid » sont particulièrement recommandés pour ce public.

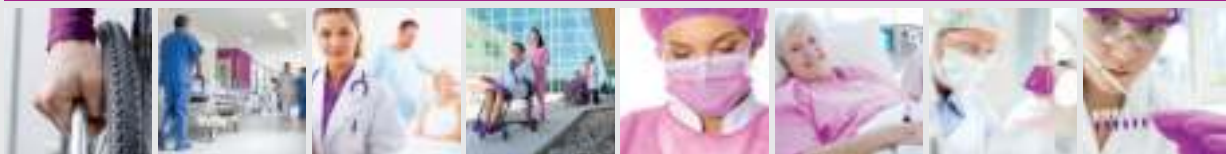


DES MILLIERS DE RÉSIDENCES SENIORS DÉJÀ ÉQUIPÉES

EN FRANCE : EHPAD de Laragne, de Levie (Corse), d'Homécourt, de Vertus, de Beaujeu, EHPAD St-Sauveur N. D. du Bon Repos (Maxéville), EHPAD A. Croizat (Vierzon); maisons de retraite de Babezieux, de Parthenay, de Civray, du Ponant Saint-Nazaire, de Mexy, d'Houdelmont, de Ferel, de Chartres-de-Bretagne, de La Bartavelle, de Flamanville, de Lure, de Montvenoux, de Nans-les-Pins, de Thoisse...

DANS LE MONDE : Dom Pomocy Społecznej Wietrzna (Wrocław, Pologne), Björkbacken (Stockholm, Suède) Kerrisdale Gardens Retirement Village (Beaconsfield, Australie), Onlus Il Melo (Gallarate, Italie), Howick Baptist Retirement Home (Auckland, Nouvelle-Zélande), St. Anna Retirement Home (Cologne, Allemagne)...

Crédits photos : © monkeybusinessimages, © CasarsaGuru, © Steve Debenport, © Wavebreakmedia - iStock / © spotmatikphoto, © Tyler Olson, © Sean Prior - Fotolia



L'EAU SANITAIRE DANS LES **ÉTABLISSEMENTS DE SOINS** ET LES **LABORATOIRES**

Les établissements de santé constituent un univers à forts enjeux sanitaires, réglementaires et économiques.

Hôpitaux, cliniques, EHPAD et maisons de retraite accueillent à un rythme soutenu un public fragilisé envers lequel ils s'engagent à fournir des soins de qualité, tout en étant soumis à des exigences de rentabilité grandissantes.

La robinetterie hospitalière facilite leur mission, en les aidant à mieux répondre aux problématiques auxquelles ils sont confrontés.

AVEC SA MARQUE SANIFIRST, PRESTO EST LE **SEUL FABRICANT FRANÇAIS DE ROBINETTERIE** À POUVOIR **ÉQUIPER ENTIÈREMENT UN BÂTIMENT ET À SÉCURISER TOUS SES USAGERS.**

LES CONTRAINTES DE LA ROBINETTERIE HOSPITALIÈRE :

- ✓ Respect des réglementations
- ✓ Maintien de l'hygiène des patients et du personnel
- ✓ Lutte contre le développement bactérien et le risque de brûlure
- ✓ Accessibilité pour les personnes à mobilité réduite
- ✓ Maîtrise des coûts et de la consommation d'eau et d'énergie...



sanifirst



LES AVANTAGES DE LA ROBINETTERIE SANIFIRST :

- ✓ Sécurité des réseaux
- ✓ Sécurité antibûlure
- ✓ Ergonomie adaptée à tous les publics
- ✓ Application facilitée des protocoles de maintenance et d'entretien
- ✓ Robustesse pour une durabilité maximale
- ✓ Économie d'eau et d'énergie



MASTERMIX®

La gamme de mitigeurs thermostatiques antilégionelle et antibûlure



MASTERMIX®

Existe aussi dans une version pour les crèches et les maternités



MODUL'MIX®

La gamme de mitigeurs de lavabo à commande au coude (de multiples combinaisons sont possibles)

LE SAVIEZ-VOUS ?

LA DÉFINITION DE L'EAU POTABLE

Pour être potable, l'eau doit contenir 0 % d'eau chaude ! Pourquoi ? Parce que les bactéries prolifèrent en milieu chaud. La majorité des robinets à l'arrêt font communiquer l'eau chaude avec l'eau froide et favorisent ainsi la contamination de cette eau.

La technologie MASTERMIX (brevetée et validée par le CSTB) combine deux cartouches spécifiques pour éviter tout contact entre l'ECS et l'EFS et abandonne le clapet pour écarter le risque d'eau stagnante.



DES MILLIERS D'ÉTABLISSEMENTS DE SOINS ET DE LABORATOIRES DÉJÀ ÉQUIPÉS

EN FRANCE : CHU de Bordeaux, centre hospitalier de Grasse, CHU de La Rochelle, centre hospitalier Louis Pradel (Lyon), centre de rééducation de Niort, maternité de Saint-Lô, Institut de cancérologie Gustave Roussy (Villejuif), EHPAD Beaujeu, EHPAD Mexy, EHPAD Houdelmont, EHPAD Ferrel, EHPAD Chartres-de-Bretagne, EHPAD La Bartavelle, Commissariat à l'Énergie Atomique (Ardennes, Ballancourt, Cadarache, Fontenay-aux-Roses, Gif-sur-Yvette, la Hague, Marcoule, Monts, Papeete, Pierrelatte, Saclay, Valduc, Bruyère-le-Châtel)...

DANS LE MONDE : maison de retraite CBT Social Houses (Langenfeld, Allemagne), centre de désintoxication (Tallinn, Estonie), hôpital Tin Shui Wai (Hong Kong, Chine), hôpital Dieu de France (Beyrouth, Liban), hôpital Magrabi (Doha, Qatar)...



| PRESTO LINEA® MITIGEUR ÉLECTRONIQUE
À DÉTECTION POUR LAVABO |

ROBINETTERIE LAVABO



GUIDE DE SÉLECTION 36

ROBINETTERIE ÉLECTRONIQUE SANS CONTACT

PRESTO NOVA®	38
PRESTO VOLTA®	39
PRESTO SO'O®	40
PRESTO LINEA®	42
PRESTO NEO® SENSOR	44
PRESTO 5750	45
PRESTO SENSAO® 6000	46
DÉTECTION MODULAIRE	47

ROBINETTERIE TEMPORISÉE SANS CONTACT

PRESTO SAFE®	48
--------------	----

ROBINETTERIE TEMPORISÉE SENSITIVE

NEW TOUCH®	50
------------	----

ROBINETTERIE TEMPORISÉE MÉCANIQUE

PRESTO NEO®	52
PRESTO NEO® INOX	54
PRESTO NEO® DUO	56
PRESTO 2000	58
PRESTO 4000 S®	59
PRESTO 600	60
PRESTO 500	61
PRESTO 700	62
COMMANDE AU PIED ET FÉMORALE	63
PRESTO 3500	64

COMMANDE À TRAVERS CLOISON

PRESTO 512 S® TC	66
------------------	----

BECS

BECS	67
------	----

















ACCESSOIRES

BÂTI SUPPORT	62
ROBINET D'ARRÊT	68
SIPHON	68
BONDE	68

GUIDE DE SÉLECTION














INSTALLATION SUR PLAGE

NOUVEAU

 PRESTO NOVA® p 38	 PRESTO VOLTA® p 39	 PRESTO SO'O® p 40	 PRESTO LINEA® p 42	 NEO® SENSOR p 44	
 PRESTO 5750 p 45	 SENSAO® 6000 p 46	 PRESTO SAFE® p 48	 NEW TOUCH® p 50	 PRESTO NEO® p 52	
 PRESTO NEO® INOX p 54	 PRESTO NEO® DUO p 56	 PRESTO 2000 p 58	 PRESTO 4000 S® p 59	 PRESTO 600 p 60	 PRESTO 700 p 62

INSTALLATION MURALE

NOUVEAU

 PRESTO LINEA® p 42	 NEO® SENSOR p 44	 SENSAO 6100 p 46	 PRESTO SAFE® p 48	 PRESTO NEO® p 53
 PRESTO NEO® INOX p 54	 PRESTO NEO® DUO p 57	 PRESTO 2000 p 58	 PRESTO 500 p 61	 COMMANDE ENCASTRÉE p 61
 PRESTO 700 p 62	 PRESTO 3500 p 64	 PRESTO 3500 MONOBLOC p 64		

COMMANDE AU PIED ET FÉMORALE



COMMANDE AU PIED
p 63



COMMANDE FÉMORALE
p 63



PRESTO SOL 520
p 63



PRESTO SOL 530
p 63

TRAVERSÉE DE CLOISON



DÉTECTION
MODULAIRE
p 47



KIT PRÊT-À-POSER
p 66

BÂTI-SUPPORT, BECS ET ACCESSOIRES



BÂTI-SUPPORT POUR
ROBINET TEMPORISÉ
p 62



BECS
p 67



ROBINET D'ARRÊT
p 68



SIPHON
p 68



BONDE
p 68

RÉGULATEURS THERMOSTATIQUES

NOUVEAU



RÉGULATEUR
THERMOSTATIQUE
MINITHERM
p 182



RÉGULATEUR
THERMOSTATIQUE
p 182



Robinetterie mécanique



Robinetterie sensitive



Robinetterie électronique



PRESTO NOVA®

SUR PLAGE

ROBINETTERIE ÉLECTRONIQUE DÉTECTION INFRAROUGE



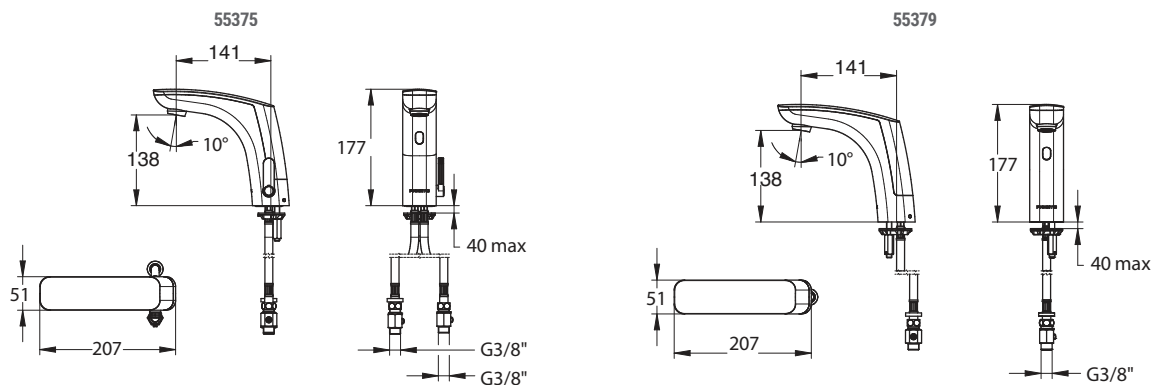
Réf	Robinet	Alimentation	Débit	Raccordement	Robinetts d'arrêt	Prix
FINITION CHROMÉE						
55375	Mitigeur - NF*	Pile lithium 6V intégrée	3 l/min	Ø 3/8"	✓	398,67 €
55383	Mitigeur	Pile lithium 6V intégrée	PRESTOGREEN - 1,9 l/min	Ø 3/8"	✓	398,67 €
55385	Mitigeur	Pile lithium 6V intégrée	3 l/min	Ø 3/8"	✓	383,27 €
55377	Mitigeur	Secteur 230V AC avec transformateur	3 l/min	Ø 3/8"	✓	398,67 €
55379	Simple	Pile lithium 6V intégrée	3 l/min	Ø 3/8"	✓	338,56 €
55395	Simple	Pile lithium 6V intégrée	PRESTOGREEN - 1,9 l/min	Ø 3/8"	✓	338,56 €
55381	Simple	Secteur 230V AC avec transformateur	3 l/min	Ø 3/8"	✓	338,56 €
FINITION NOIRE MATE						
55387	Mitigeur	Pile lithium 6V intégrée	3 l/min	Ø 3/8"	✓	424,05 €
55389	Simple	Pile lithium 6V intégrée	3 l/min	Ø 3/8"	✓	360,12 €
FINITION CHROMÉE ET CAPOT NOIR CHROMÉ						
55391	Mitigeur	Pile lithium 6V intégrée	3 l/min	Ø 3/8"	✓	398,67 €
55393	Simple	Pile lithium 6V intégrée	3 l/min	Ø 3/8"	✓	338,56 €



i Durée de vie indicative des piles : 3 ans pour 125 000 utilisations/an (soit chaque jour 40 utilisations/h pendant 8 h).

Rinçage automatique paramétrable par PRESTOCOM

* Produits certifiés 



PRODUITS COMPLÉMENTAIRES

52043	Distributeur de savon électronique sur plage	269,67 €
52042	Distributeur de savon électronique mural	269,67 €
60361	Sèche-mains électronique sur plage H-Dry	590,80 €
60365	Sèche-mains électronique mural C-Dry inox	290,03 €
60378	Sèche-mains électronique mural C-Dry noir mat	290,03 €
91145	Kit boîtier PRESTOCOM	157,56 €



VOLTA[®]

SUR PLAGE

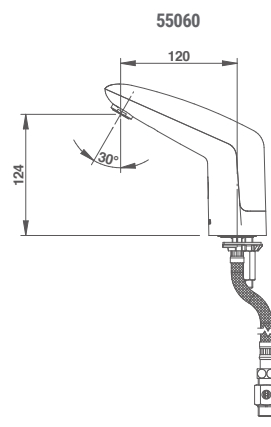
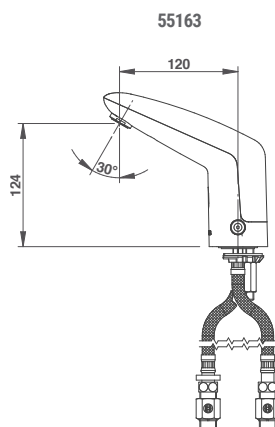
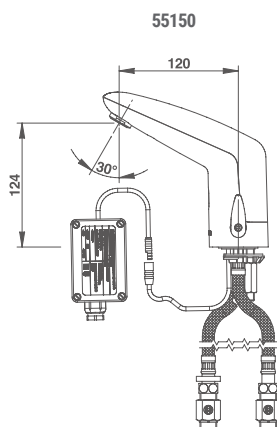
ROBINETTERIE ÉLECTRONIQUE DÉTECTION INFRAROUGE

Réf	Alimentation	Débit	Raccordement	Robinetts d'arrêt	Prix
ROBINET MITIGEUR					
55160	Pile lithium 6V intégrée	3 l/min	Ø 3/8"	✓	398,96 €
55162	Pile lithium 6V intégrée	SANTÉ[®] - 6 l/min	Ø 3/8"	✓	398,96 €
55252	Pile lithium 6V intégrée	PRESTOGREEN - 1,9 l/min	Ø 3/8"	✓	398,96 €
55216	Pile lithium 6V intégrée	3 l/min	Ø 3/8"		383,27 €
55150	Secteur 230V AC avec transformateur	3 l/min	Ø 3/8"	✓	398,96 €
55152	Secteur 230V AC avec transformateur	SANTÉ[®] - 6 l/min	Ø 3/8"	✓	398,96 €
55211	Secteur 230V AC avec transformateur	3 l/min	Ø 3/8"		383,27 €
ROBINET MITIGEUR SANS MANETTE					
55163	Pile lithium 6V intégrée	3 l/min	Ø 3/8"	✓	398,96 €
55164	Pile lithium 6V intégrée	SANTÉ[®] - 6 l/min	Ø 3/8"	✓	398,96 €
55218	Pile lithium 6V intégrée	3 l/min	Ø 3/8"		383,27 €
55151	Secteur 230V AC avec transformateur	3 l/min	Ø 3/8"	✓	398,96 €
55153	Secteur 230V AC avec transformateur	SANTÉ[®] - 6 l/min	Ø 3/8"	✓	398,96 €
55213	Secteur 230V AC avec transformateur	3 l/min	Ø 3/8"		383,27 €
ROBINET SIMPLE					
55060	Pile lithium 6V intégrée	3 l/min	Ø 3/8"	✓	338,56 €
55062	Pile lithium 6V intégrée	SANTÉ[®] - 6 l/min	Ø 3/8"	✓	338,56 €
55251	Pile lithium 6V intégrée	PRESTOGREEN - 1,9 l/min	Ø 3/8"	✓	338,56 €
55083	Pile lithium 6V intégrée	3 l/min	Ø 3/8"		322,87 €
55050	Secteur 230V AC avec transformateur	3 l/min	Ø 3/8"	✓	338,56 €
55051	Secteur 230V AC avec transformateur	SANTÉ[®] - 6 l/min	Ø 3/8"	✓	338,56 €
55081	Secteur 230V AC avec transformateur	3 l/min	Ø 3/8"		322,87 €



i Durée de vie indicative des piles : 3 ans pour 125 000 utilisations/an (soit chaque jour 40 utilisations/h pendant 8 h).

*Brise-jet laminaire santé et rinçage automatique.





SO'O® SUR PLAGE



ROBINETTERIE ÉLECTRONIQUE DÉTECTION INFRAROUGE

Réf	Robinet	Alimentation	Débit	Raccordement	Robinetts d'arrêt	Prix
FINITION CHROMÉE ET CAPOT CHROMÉ						
56200	Mitigeur - NF*	Pile lithium 6V intégrée	3 l/min	Ø 3/8"	✓	398,67 €
56204	Mitigeur	Pile lithium 6V intégrée	3 l/min	Ø 3/8"		383,20 €
56236	Mitigeur	Pile lithium 6V intégrée	PRESTOGREEN - 1,9 l/min	Ø 3/8"	✓	398,67 €
56210	Mitigeur	Secteur 230V AC avec transformateur	3 l/min	Ø 3/8"	✓	398,67 €
56214	Mitigeur	Secteur 230V AC avec transformateur	3 l/min	Ø 3/8"		383,20 €
56220	Simple	Pile lithium 6V intégrée	3 l/min	Ø 3/8"	✓	338,56 €
56224	Simple	Pile lithium 6V intégrée	3 l/min	Ø 3/8"		323,71 €
56240	Simple	Pile lithium 6V intégrée	PRESTOGREEN - 1,9 l/min	Ø 3/8"		338,56 €
56230	Simple	Secteur 230V AC avec transformateur	3 l/min	Ø 3/8"	✓	338,56 €
56234	Simple	Secteur 230V AC avec transformateur	3 l/min	Ø 3/8"		323,71 €
FINITION CHROMÉE ET CAPOT NOIR						
56206	Mitigeur	Pile lithium 6V intégrée	3 l/min	Ø 3/8"	✓	398,99 €
56272	Mitigeur	Secteur 230V AC avec transformateur	3 l/min	Ø 3/8"	✓	398,67 €
FINITION CHROMÉE ET CAPOT BLANC						
56208	Mitigeur	Pile lithium 6V intégrée	3 l/min	Ø 3/8"	✓	398,99 €
FINITION NOIRE ET CAPOT OR ROSE						
56196	Mitigeur	Pile lithium 6V intégrée	3 l/min	Ø 3/8"	✓	424,05 €
56198	Mitigeur	Secteur 230V AC avec transformateur	3 l/min	Ø 3/8"	✓	424,05 €

i Durée de vie indicative des piles : 3 ans pour 125 000 utilisations/an (soit chaque jour 40 utilisations/h pendant 8 h).

* Produits certifiés 

PRODUITS COMPLÉMENTAIRES

52043	Distributeur de savon électronique sur plage	269,67 €
52042	Distributeur de savon électronique mural	269,67 €
60361	Sèche-mains électronique sur plage H-Dry	590,80 €
60365	Sèche-mains électronique mural C-Dry inox	290,03 €
90994	Capot SO'O® chromé	36,23 €
90986	Capot SO'O® noir	36,23 €
90987	Capot SO'O® blanc	36,23 €
91213	Capot SO'O® or rose	36,23 €



PERSONNALISEZ VOTRE SO'O® !

COULEUR / LOGO / TEXTE

Les mitigeurs et robinets simples PRESTO SO'O® peuvent être personnalisés avec une couleur de votre choix. Le logo de votre société peut également être ajouté, par marquage laser.

Pour toute information et demande de devis, contactez le chiffragechantier@presto-group.com ou votre agent commercial.

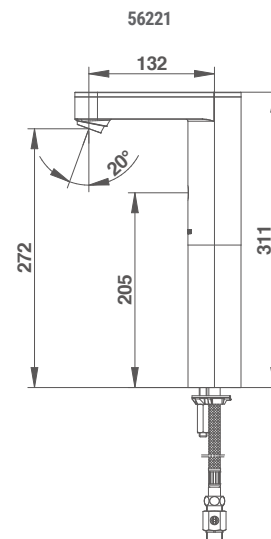
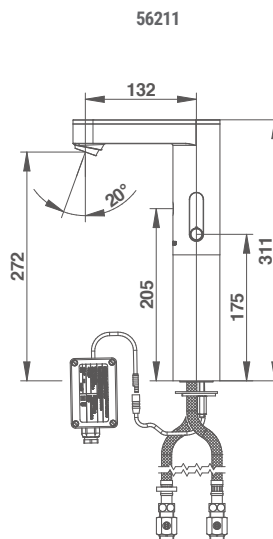
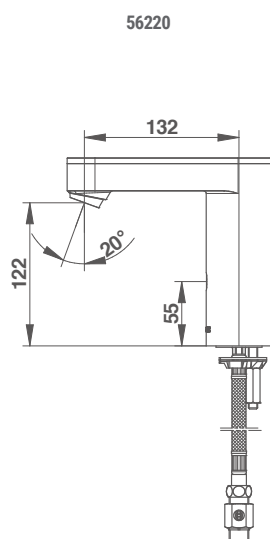
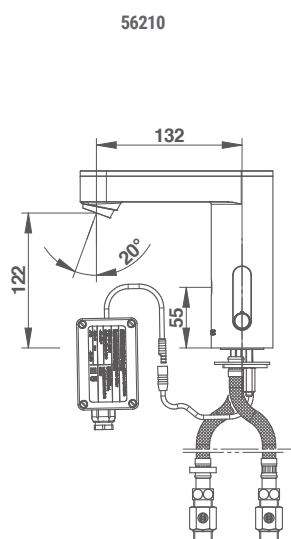


SO'O®

SUR PLAGE

ROBINETTERIE ÉLECTRONIQUE DÉTECTION INFRAROUGE

Réf	Robinet	Alimentation	Débit	Raccordement	Robinetts d'arrêt	Prix
FINITION CHROMÉE ET CAPOT CHROMÉ						
56201	Mitigeur - Réhausse 150 mm	Pile lithium 6V intégrée	3 l/min	Ø 3/8"	✓	470,08 €
56205	Mitigeur - Réhausse 150 mm	Pile lithium 6V intégrée	3 l/min	Ø 3/8"		454,59 €
56211	Mitigeur - Réhausse 150 mm	Secteur 230V AC avec transformateur	3 l/min	Ø 3/8"	✓	470,08 €
56215	Mitigeur - Réhausse 150 mm	Secteur 230V AC avec transformateur	3 l/min	Ø 3/8"		454,59 €
FINITION CHROMÉE ET CAPOT NOIR						
56221	Simple - Réhausse 150 mm	Pile lithium 6V intégrée	3 l/min	Ø 3/8"	✓	409,37 €
56225	Simple - Réhausse 150 mm	Pile lithium 6V intégrée	3 l/min	Ø 3/8"		390,34 €
56231	Simple - Réhausse 150 mm	Secteur 230V AC avec transformateur	3 l/min	Ø 3/8"	✓	409,37 €
56235	Simple - Réhausse 150 mm	Secteur 230V AC avec transformateur	3 l/min	Ø 3/8"		390,34 €
FINITION CHROMÉE ET CAPOT BLANC						
56209	Mitigeur - Réhausse 150 mm	Pile lithium 6V intégrée	3 l/min	Ø 3/8"	✓	470,45 €





PRESTO LINEA®

MURAL



ROBINETTERIE ÉLECTRONIQUE DÉTECTION INFRAROUGE

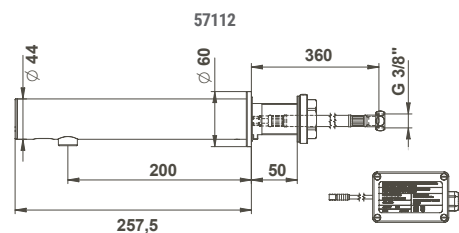
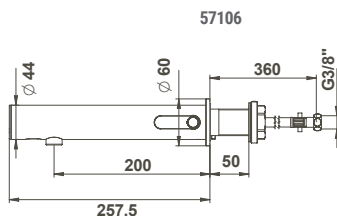
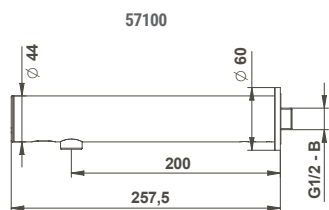
Réf	Installation	Laiton sans plomb	Alimentation	Débit	Raccordement	Robinet d'arrêt	Prix
ROBINET SIMPLE							
57100	Mural applique		Pile lithium 6V intégrée	3 l/min	Ø 1/2"	intégré	330,00 €
57102	Mural applique		Pile lithium 6V intégrée	PRESTOGREEN 1,9 l/min	Ø 1/2"	intégré	330,00 €
57112	Cloison 10 à 50mm		Secteur 230V AC avec transformateur	3 l/min	Ø 3/8"	✓	330,00 €
57114	Cloison 10 à 50mm		Pile lithium 6V intégrée	3 l/min	Ø 3/8"	✓	330,00 €
57116	Cloison 10 à 50mm		Secteur 12-24V sans transformateur*	PRESTOGREEN 1,9 l/min	Ø 3/8"		323,00 €
57118	Cloison 10 à 50mm		Pile lithium 6V intégrée	PRESTOGREEN 1,9 l/min	Ø 3/8"		323,00 €
NOUVEAU 57140	Cloison 10 à 50mm		Secteur 12-24V sans transformateur*	PRESTOGREEN 1,9 l/min	Ø 3/8"		333,00 €
NOUVEAU 57142	Cloison 10 à 50mm		Pile lithium 6V intégrée	PRESTOGREEN 1,9 l/min	Ø 3/8"		333,00 €
ROBINET MITIGEUR							
57104	Cloison 10 à 50mm		Secteur 230V AC avec transformateur	3 l/min	Ø 3/8"	✓	370,00 €
57106	Cloison 10 à 50mm		Pile lithium 6V intégrée	3 l/min	Ø 3/8"	✓	370,00 €
57108	Cloison 10 à 50mm		Secteur 12-24V sans transformateur*	PRESTOGREEN 1,9 l/min	Ø 3/8"		363,00 €
57110	Cloison 10 à 50mm		Pile lithium 6V intégrée	PRESTOGREEN 1,9 l/min	Ø 3/8"		363,00 €
NOUVEAU 57136	Cloison 10 à 50mm		Secteur 12-24V sans transformateur*	PRESTOGREEN 1,9 l/min	Ø 3/8"		373,00 €
NOUVEAU 57138	Cloison 10 à 50mm		Pile lithium 6V intégrée	PRESTOGREEN 1,9 l/min	Ø 3/8"		373,00 €



i Durée de vie indicative des piles : 3 ans pour 125 000 utilisations/an (soit chaque jour 40 utilisations/h pendant 8 h).

Rinçage automatique paramétrable par PRESTOCOM.

*Alimentation électrique basse tension (12-24V AC/DC) dans boîtier externe IP65 étanche (transformateur 230V AC / 12-24V AC/DC ou autre non fourni). Compatible avec transformateur 230 V AC / 12 V AC non fourni. (Voir Réf. 90464 / 90711/ 90610 / 90685 / 90704 / 90686)



Autres finitions disponibles sur demande : **contactez votre responsable commercial.**



Inox brossé
Or brossé
Cuivre brossé
Noir chromé
Noir mat



INNOVATION

Découvrez le Linea Rainbow pour des sanitaires uniques tout en couleurs !

DISPONIBILITÉ 1ER SEMESTRE 2022



PRESTO LINEA®

SUR PLAGE

ROBINETTERIE ÉLECTRONIQUE DÉTECTION INFRAROUGE

Réf	Alimentation	Débit	Raccordement	Robinetts d'arrêt	Prix
ROBINET SIMPLE					
NOUVEAU 57200	Secteur 230V AC avec transformateur	3l/min	Ø3/8"	✓	310,00 €
NOUVEAU 57202	Secteur 12-24V sans transformateur*	PRESTOGREEN - 1,9l/min	Ø3/8"		303,00 €
NOUVEAU 57204	Pile lithium 6V intégrée	3l/min	Ø3/8"	✓	310,00 €
NOUVEAU 57206	Pile lithium 6V intégrée	PRESTOGREEN - 1,9l/min	Ø3/8"		303,00 €
ROBINET MITIGEUR					
NOUVEAU 57208	Secteur 230V AC avec transformateur	3l/min	Ø3/8"	✓	350,00 €
NOUVEAU 57210	Secteur 12-24V sans transformateur*	PRESTOGREEN - 1,9l/min	Ø3/8"		343,00 €
NOUVEAU 57212	Pile lithium 6V intégrée	3l/min	Ø3/8"	✓	350,00 €
NOUVEAU 57214	Pile lithium 6V intégrée	PRESTOGREEN - 1,9l/min	Ø3/8"		343,00 €

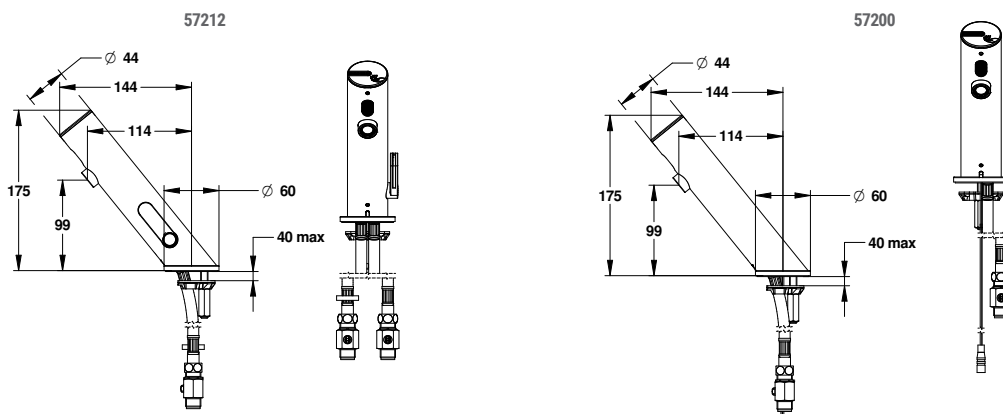
NOUVEAU

NOUVEAU

i Durée de vie indicative des piles : 3 ans pour 125 000 utilisations/an (soit chaque jour 40 utilisations/h pendant 8h)

Rinçage automatique paramétrable par PRESTOCOM

*Alimentation électrique basse tension (12-24V AC/DC) dans boîtier externe IP65 étanche (transformateur 230V AC / 12-24V AC/DC ou autre non fourni). Compatible avec transformateur 230 V AC / 12 V AC non fourni. (Voir Réf. 90464 / 90711/ 90610 / 90685 / 90704 / 90686)

**PRODUITS COMPLÉMENTAIRES**

52043	Distributeur de savon électronique	Sur plage	269,67 €
52042		Mural	269,67 €
90464	Transformateur 230 V AC / 12 V AC pour rail din (Pour 1 à 5 robinets - 18VA)		57,12 €
90711	Transformateur 230 V AC / 12 V AC pour rail din (Pour 6 à 10 robinets - 35VA)		82,85 €
90610	Transformateur 230 V AC / 12 V AC pour rail din (Pour 11 à 20 robinets - 75VA)		141,08 €

PRODUITS COMPLÉMENTAIRES

90685	Transformateur 230 V AC / 12 V AC Boîtier étanche IP65 (Pour 1 à 5 robinets - 18VA)	138,41 €
90704	Transformateur 230 V AC / 12 V AC Boîtier étanche IP65 (Pour 6 à 10 robinets - 35VA)	271,63 €
90686	Transformateur 230 V AC / 12 V AC Boîtier étanche IP65 (Pour 11 à 20 robinets - 75VA)	342,87 €
91145	Kit boîtier PRESTOCOM	157,56 €



NEO[®] SENSOR

SUR PLAGE/MURAL

ROBINETTERIE ÉLECTRONIQUE DÉTECTION INFRAROUGE



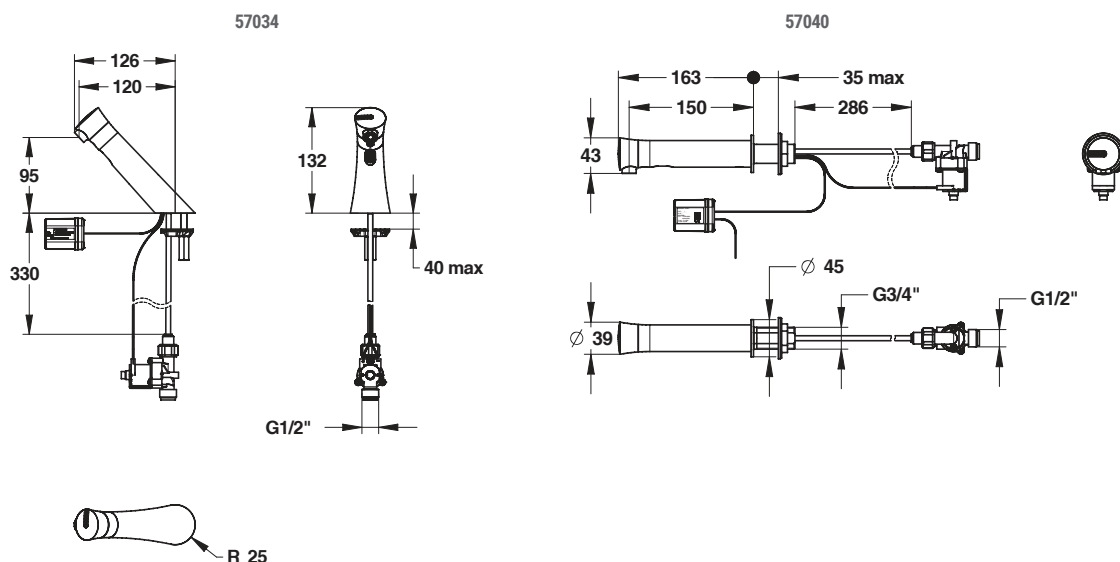
Réf	Alimentation	Débit	Raccordement	Prix
ROBINET SIMPLE SUR PLAGE				
57034	Pile lithium 6V CRP2 externe	PRESTOGREEN - 1,9 l/min	Ø 1/2"	257,80 €
57038	Secteur 12-24V sans transformateur*	PRESTOGREEN - 1,9 l/min	Ø 1/2"	290,03 €
57050	Secteur 230V AC avec transformateur	PRESTOGREEN - 1,9 l/min	Ø 1/2"	301,01 €
ROBINET SIMPLE MURAL				
57036	Pile lithium 6V CRP2 externe	PRESTOGREEN - 1,9 l/min	Ø 1/2"	257,80 €
57040	Secteur 12-24V sans transformateur*	PRESTOGREEN - 1,9 l/min	Ø 1/2"	290,03 €
57052	Secteur 230V AC avec transformateur	PRESTOGREEN - 1,9 l/min	Ø 1/2"	301,01 €



i Durée de vie indicative des piles : 3 ans pour 125 000 utilisations/an (soit chaque jour 40 utilisations/h pendant 8h)

i Rinçage automatique paramétrable par PRESTOCOM.

* Alimentation électrique basse tension (12-24V AC/DC) dans boîtier externe IP65 étanche (transformateur 230V AC / 12-24V AC / DC ou autre non fourni). Compatible avec transformateur 230 V AC / 12 V AC non fourni. (Voir Réf. 90464 / 90711/ 90610 / 90685 / 90704 / 90686)



PRODUITS COMPLÉMENTAIRES

90464	Transformateur 230 V AC / 12 V AC pour rail din (Pour 1 à 5 robinets - 18VA)	57,12 €
90711	Transformateur 230 V AC / 12 V AC pour rail din (Pour 6 à 10 robinets - 35VA)	82,85 €
90610	Transformateur 230 V AC / 12 V AC pour rail din (Pour 11 à 20 robinets - 75VA)	141,08 €
90685	Transformateur 230 V AC / 12 V AC Boîtier étanche IP65 (Pour 1 à 5 robinets - 18VA)	138,41 €

PRODUITS COMPLÉMENTAIRES

90704	Transformateur 230 V AC / 12 V AC Boîtier étanche IP65 (Pour 6 à 10 robinets - 35VA)	271,63 €
90686	Transformateur 230 V AC / 12 V AC Boîtier étanche IP65 (Pour 11 à 20 robinets - 75VA)	342,87 €
91145	Kit boîtier PRESTOCOM	157,56 €

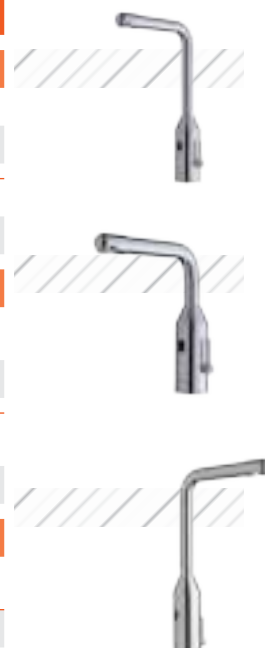


PRESTO 5750

SUR PLAGE

ROBINETTERIE ÉLECTRONIQUE DÉTECTION INFRAROUGE

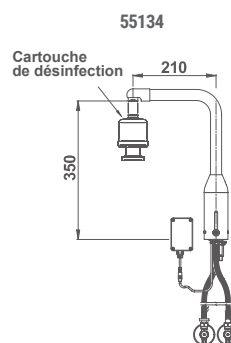
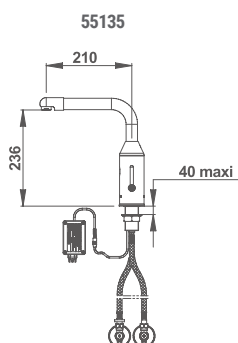
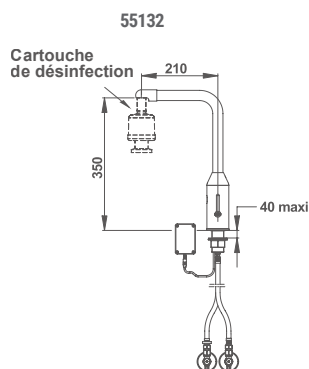
Réf	Bec	Alimentation	Débit	Raccordement	Robinetts d'arrêt	Prix
MITIGEUR BEC HAUT						
55132	Haut à embase tournante	Pile lithium 6V CRP2	6 l/min	Ø 3/8"	✓	724,74 €
55133	Haut à embase fixe	Pile lithium 6V CRP2	6 l/min	Ø 3/8"	✓	664,36 €
55137	Haut à embase tournante	Secteur 230V AC avec transformateur	6 l/min	Ø 3/8"	✓	724,74 €
55138	Haut à embase fixe	Secteur 230V AC avec transformateur	6 l/min	Ø 3/8"	✓	664,36 €
MITIGEUR BEC STANDARD						
55130	Standard à embase tournante	Pile lithium 6V CRP2	6 l/min	Ø 3/8"	✓	603,95 €
55131	Standard à embase fixe	Pile lithium 6V CRP2	6 l/min	Ø 3/8"	✓	543,56 €
55135	Standard à embase tournante	Secteur 230V AC avec transformateur	6 l/min	Ø 3/8"	✓	603,95 €
55136	Standard à embase fixe	Secteur 230V AC avec transformateur	6 l/min	Ø 3/8"	✓	543,56 €
MITIGEUR BEC START/STOP						
55134	Haut à embase fixe	Pile lithium 6V CRP2	6 l/min	Ø 3/8"	✓	724,74 €
55139	Haut à embase fixe	Secteur 230V AC avec transformateur	6 l/min	Ø 3/8"	✓	724,74 €



i Bec haut permettant une utilisation avec cartouche de désinfection. Adapté aux protocoles hospitaliers de lavage des mains. Bec lisse sans rétention d'eau et de bactéries.

Brise-jet laminaire régulé santé

Durée de vie indicative des piles : 3 ans pour 125 000 utilisations/an (soit chaque jour 40 utilisations/h pendant 8 h).



PRODUITS COMPLÉMENTAIRES

60001	Lavabo ergonomique avec consoles fixes, bonde fixe et siphon déporté	348,35 €
-------	--	----------

FONCTIONNEMENT MITIGEUR START/STOP

- Mitigeur avec fonction start/stop par présentation de la main sur le côté gauche de l'appareil.
- Système de mélange par manette latérale.
- Flexibles PEX pour tenue à la désinfection chlorée chaude.





SENSAO® 6000

SUR PLAGES/MURAL



ROBINETTERIE ÉLECTRONIQUE DÉTECTION INFRAROUGE

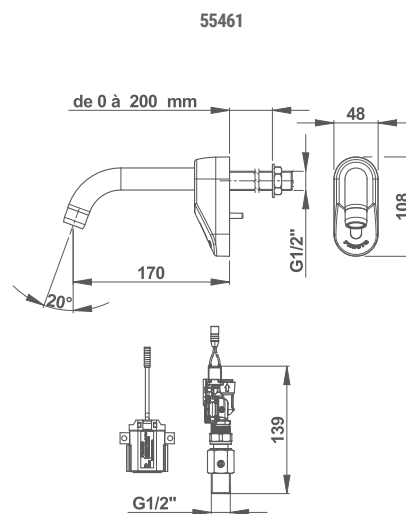
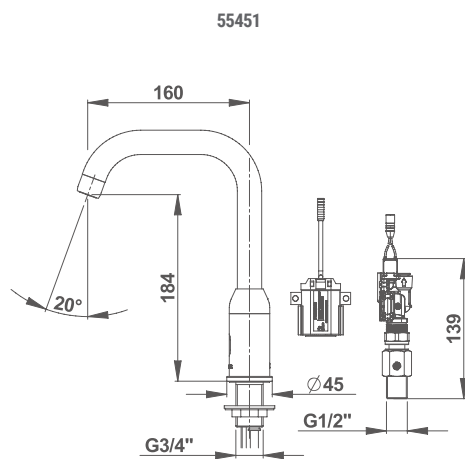
Réf	Nom du produit	Pose	Alimentation	Débit	Raccordement	Prix
ROBINET SIMPLE SUR PLAGES						
55451*	SENSAO® 6000	Sur plages	Pile lithium 6V CRP2 dans boîtier IP 65 externe	8 l/min	Ø 1/2"	392,34 €
55450*	SENSAO® 6000	Sur plages	Secteur 230V AC avec transformateur	8 l/min	Ø 1/2"	392,34 €
ROBINET SIMPLE MURAL						
55461	SENSAO® 6100	Mural Traversée de cloison 1 à 200 mm	Pile lithium 6V CRP2 dans boîtier IP 65 externe	8 l/min	Ø 1/2"	392,34 €
55460	SENSAO® 6100	Mural Traversée de cloison 1 à 200 mm	Secteur 230V AC avec transformateur	8 l/min	Ø 1/2"	392,34 €



Jusqu'à épuisement du stock

i Durée de vie indicative des piles : 3 ans pour 125 000 utilisations/an (soit chaque jour 40 utilisations/h pendant 8 h).

i * Rinçage automatique paramétrable par PRESTOCOM pour les SENS AO 55451 et 55450.



PRODUITS COMPLÉMENTAIRES

91145	Kit boîtier PRESTOCOM	157,56 €
-------	-----------------------	----------



DÉTECTION MODULAIRE

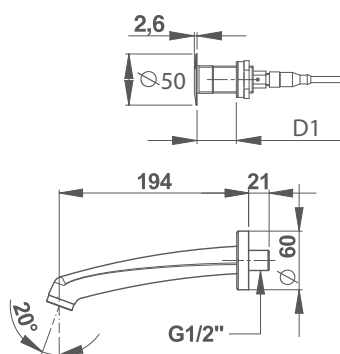


ROBINETTERIE ÉLECTRONIQUE DÉTECTION INFRAROUGE

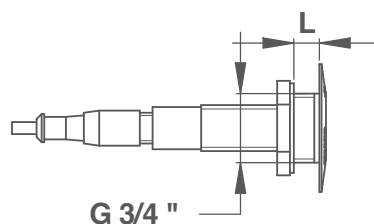
Réf	Robinet	Cloison (L)	Débit	Raccordement	Prix
ENSEMBLE PRÊT À POSER AVEC BEC LONG DÉMONTABLE PAR L'ARRIÈRE					
52469	Ensemble prêt à poser - Bec long (réf. 30621) et détection extra-plate	de 1 à 10 mm	10 l/min	Ø 1/2"	521,07 €
52470	Ensemble prêt à poser - Bec long (réf. 30616) et détection extra-plate	de 10 à 50 mm	10 l/min	Ø 1/2"	539,47 €
52471	Ensemble prêt à poser - Bec long (réf. 30616) et détection extra-plate	de 50 à 200 mm	10 l/min	Ø 1/2"	539,47 €
DÉTECTION DÉMONTABLE PAR L'ARRIÈRE					
52460	Détection seule extra-plate	de 1 à 10 mm	10 l/min	Ø 3/4"	465,90 €
52461	Détection seule extra-plate	de 10 à 50 mm	10 l/min	Ø 3/4"	465,90 €
52462	Détection seule extra-plate	de 50 à 200 mm	10 l/min	Ø 3/4"	465,90 €
DÉTECTION DÉMONTABLE PAR L'AVANT					
52400	Détection seule	de 1 à 200 mm	10 l/min	Ø 3/4"	527,20 €



52470



52461



PRODUITS COMPLÉMENTAIRES

30901	Bec court avec rosace et brise-jet - Pour cloison de 1 à 200 mm	51,57 €
30906	Bec court avec rosace et brise-jet - Pour cloison de 200 à 300 mm	63,84 €
52042	Distributeur de savon mural électronique	269,67 €
60365	Sèche-mains mural électronique C-Dry	290,03 €



PRESTO SAFE®

MURAL/PLAGE



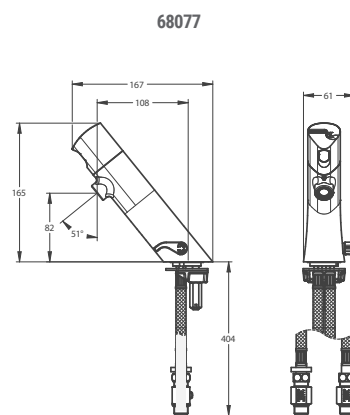
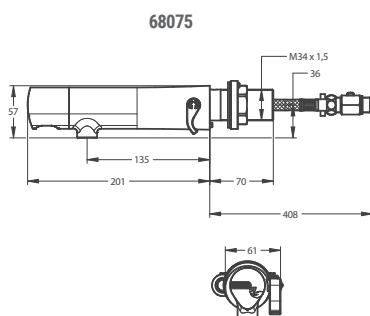
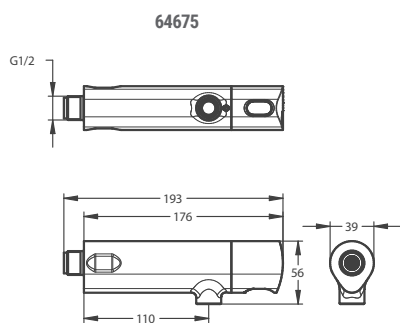
ROBINETTERIE TEMPORISÉE SANS CONTACT À DÉTECTION INFRAROUGE

Réf	Robinet	Alimentation	Débit	Temporisation	Raccordement	Robinetts d'arrêt	Prix
MURAL APPLIQUE							
64675	Simple	Pile lithium 9V intégrée	3 l/min	7 s	Ø 1/2"		199,00 €
64677	Simple	Pile lithium 9V intégrée	PRESTOGREEN 1,9 l/min	7 s	Ø 1/2"		199,00 €
MURAL TRAVERSÉE DE CLOISON							
68075	Mitigeur	Pile lithium 9V intégrée	3 l/min	7 s	Ø 3/8"	✓	245,00 €
SUR PLAGE							
64679	Simple	Pile lithium 9V intégrée	3 l/min	7 s	Ø 1/2"		199,00 €
64681	Simple	Pile lithium 9V intégrée	PRESTOGREEN 1,9 l/min	7 s	Ø 1/2"		199,00 €
68077	Mitigeur	Pile lithium 9V intégrée	3 l/min	7 s	Ø 3/8"	✓	245,00 €

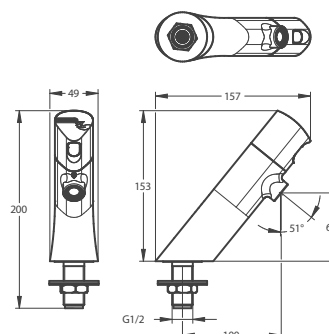


i Temporisation et rinçage automatique paramétrables par PRESTOCOM.

i Durée de vie indicative des piles : 2,5 ans pour 125 000 utilisations/an (soit chaque jour 40 utilisations/h pendant 8h).



64679



PRODUITS COMPLÉMENTAIRES

29860	Robinet d'arrêt droit	8,14 €
29870	Robinet d'arrêt équerre	16,29 €
91109	Brise-jet non régulé NEO / NEO DUO / PRESTO SAFE (x5)	22,86 €
91145	Kit boîtier Prestocom	157,56 €
91198	Clé tube démontage EV	21,82 €
91202	Rosace PRESTO SAFE	8,40 €
91193	Brise-jet laminaire 3l/min PRESTO SAFE, LINEA	36,03 €

UN FONCTIONNEMENT UNIQUE

Ce robinet se déclenche **sans contact** et s'arrête **automatiquement après une temporisation de 7 secondes**.

Les usages scolaires sont ainsi conservés et facilités par rapport à une robinetterie temporisée mécanique : se laver les mains, boire au robinet, remplir un contenant, nettoyer les pots de peinture...



NEW TOUCH[®]

SUR PLAGE

ROBINETTERIE SENSITIVE



Réf	Alimentation	Débit	Temporisation	Raccordement	Robinetts d'arrêt	Prix
MITIGEUR COULEUR CAPOT CHROMÉ						
56603	Pile lithium 6V intégrée	3 l/min	6 s	Ø 3/8"	✓	314,05 €
56656	Pile lithium 6V intégrée	PRESTOGREEN 1,9 l/min	6 s	Ø 3/8"	✓	314,05 €
56602	Pile lithium 6V intégrée	3 l/min	6 s	Ø 3/8"		298,36 €
56605	Secteur 230V AC avec transformateur	3 l/min	6 s	Ø 3/8"	✓	314,05 €
56604	Secteur 230V AC avec transformateur	3 l/min	6 s	Ø 3/8"		298,36 €
MITIGEUR COULEUR CAPOT BLANC						
56611	Pile lithium 6V intégrée	3 l/min	6 s	Ø 3/8"	✓	344,25 €
56610	Pile lithium 6V intégrée	3 l/min	6 s	Ø 3/8"		328,56 €
56613	Secteur 230V AC avec transformateur	3 l/min	6 s	Ø 3/8"	✓	344,25 €
56612	Secteur 230V AC avec transformateur	3 l/min	6 s	Ø 3/8"		328,56 €
MITIGEUR COULEUR CAPOT FRAMBOISE						
56623	Pile lithium 6V intégrée	3 l/min	6 s	Ø 3/8"	✓	344,25 €
56622	Pile lithium 6V intégrée	3 l/min	6 s	Ø 3/8"		328,56 €
56625	Secteur 230V AC avec transformateur	3 l/min	6 s	Ø 3/8"	✓	344,25 €
56624	Secteur 230V AC avec transformateur	3 l/min	6 s	Ø 3/8"		328,56 €
MITIGEUR COULEUR CAPOT TOURNESOL						
56615	Pile lithium 6V intégrée	3 l/min	6 s	Ø 3/8"	✓	344,25 €
56614	Pile lithium 6V intégrée	3 l/min	6 s	Ø 3/8"		328,56 €
56617	Secteur 230V AC avec transformateur	3 l/min	6 s	Ø 3/8"	✓	344,25 €
56616	Secteur 230V AC avec transformateur	3 l/min	6 s	Ø 3/8"		328,56 €
MITIGEUR COULEUR CAPOT ANIS						
56619	Pile lithium 6V intégrée	3 l/min	6 s	Ø 3/8"	✓	344,25 €
56618	Pile lithium 6V intégrée	3 l/min	6 s	Ø 3/8"		328,56 €
56621	Secteur 230V AC avec transformateur	3 l/min	6 s	Ø 3/8"	✓	344,25 €
56620	Secteur 230V AC avec transformateur	3 l/min	6 s	Ø 3/8"		328,56 €
MITIGEUR COULEUR CAPOT NOIR MAT						
56607	Pile lithium 6V intégrée	3 l/min	6 s	Ø 3/8"	✓	344,25 €
56606	Pile lithium 6V intégrée	3 l/min	6 s	Ø 3/8"		328,56 €
56609	Secteur 230V AC avec transformateur	3 l/min	6 s	Ø 3/8"	✓	344,25 €
56608	Secteur 230V AC avec transformateur	3 l/min	6 s	Ø 3/8"		328,56 €



i Durée de vie indicative des piles : 3 ans pour 125 000 utilisations/an (soit chaque jour 40 utilisations/h pendant 8 h).

i Temporisation et rinçage automatique paramétrable via bouton TOUCH[®].



NEW TOUCH[®]

SUR PLAGE

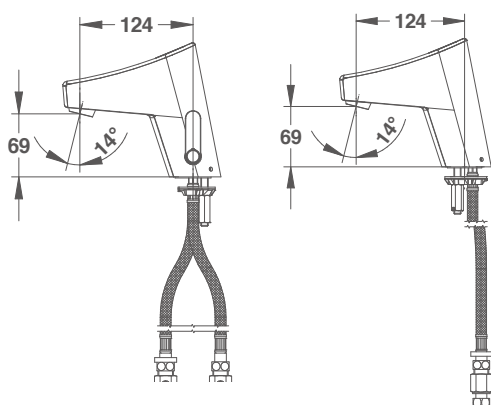


ROBINETTERIE SENSITIVE

Réf	Alimentation	Débit	Temporisation	Raccordement	Robinetts d'arrêt	Prix
ROBINET SIMPLE COULEUR CAPOT CHROMÉ						
56633	Pile lithium 6V intégrée	3 l/min	6 s	Ø 3/8"	✓	256,69 €
56654	Pile lithium 6V intégrée	PRESTOGREEN - 1,9 l/min	6 s	Ø 3/8"	✓	256,69 €
56632	Pile lithium 6V intégrée	3 l/min	6 s	Ø 3/8"		247,61 €
56635	Secteur 230V AC avec transformateur	3 l/min	6 s	Ø 3/8"	✓	256,69 €
56634	Secteur 230V AC avec transformateur	3 l/min	6 s	Ø 3/8"		247,61 €



i Durée de vie indicative des piles : 3 ans pour 125 000 utilisations/an (soit chaque jour 40 utilisations/h pendant 8 h).



56603

56633



Plus d'information
ici

PROGRAMME TOUCH

Déclenchement par effleurement

Fonction marche / arrêt

Durée d'écoulement et rinçage
automatique paramétrables au toucher

PERSONNALISEZ VOTRE NEW TOUCH[®] !

COULEUR / LOGO / TEXTE

Les mitigeurs et robinets simples PRESTO NEW TOUCH[®] peuvent être personnalisés avec une couleur de votre choix.



Le logo de votre société peut également être ajouté, par marquage laser.

Pour toute information et demande de devis, contactez le serviceclient@presto-group.com ou votre agent commercial.



PRODUITS COMPLÉMENTAIRES

60559	Distributeur d'essuie-mains en inox brossé	126,02 €
60632	Distributeur de savon mural en inox poli brillant 800 ml	49,01 €
70632	Distributeur de savon mural en inox brossé 1 200 ml	55,50 €
91087	Stickers autocollant bouton TOUCH x5	11,88 €
90993	Capot Touch [®] chromé	24,16 €
90989	Capot Touch [®] blanc	24,16 €
90992	Capot Touch [®] framboise	24,16 €
90990	Capot Touch [®] tournesol	24,16 €
90991	Capot Touch [®] anis	24,16 €
90988	Capot Touch [®] noir mat	24,16 €



PRESTO NEO[®]

SUR PLAGE

ROBINETTERIE TEMPORISÉE



Réf	Robinet	Débit	Temporisation	S [*]	Raccordement	Robinet d'arrêt	Prix
ROBINET MITIGEUR							
68400	Mitigeur	3 l/min	15 s		Ø 3/8"	✓	174,42 €
68401	Mitigeur	3 l/min	PRESTOGREEN 7 s		Ø 3/8"	✓	174,42 €
68402	Mitigeur	3 l/min	15 s		Ø 3/8"		159,79 €
68403	Mitigeur	3 l/min	15 s	S	Ø 3/8"	✓	185,67 €
68404	Mitigeur	3 l/min	15 s	S	Ø 3/8"		171,06 €
ROBINET SIMPLE							
65000	Simple - Eau froide NF/II**	3 l/min	15 s		Ø 1/2"		71,24 €
65005	Simple - Eau froide	3 l/min	PRESTOGREEN 7 s		Ø 1/2"		71,24 €
65100	Simple - Eau chaude NF/II**	3 l/min	15 s		Ø 1/2"		71,24 €
65015	Simple - Eau chaude	3 l/min	PRESTOGREEN 7 s		Ø 1/2"		71,24 €
65200	Simple - Eau froide	3 l/min	15 s	S	Ø 1/2"		83,60 €
65205	Simple - Eau froide	3 l/min	PRESTOGREEN 7 s	S	Ø 1/2"		83,60 €
65300	Simple - Eau chaude	3 l/min	15 s	S	Ø 1/2"		83,60 €



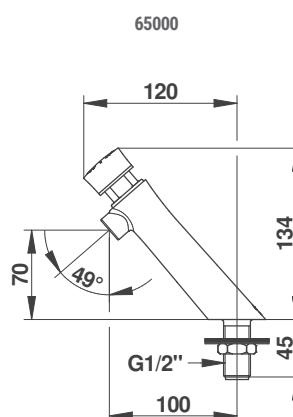
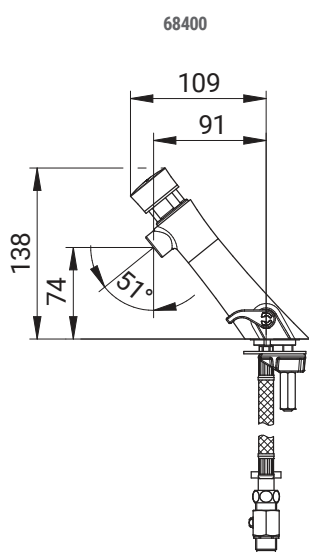
Eau froide



Eau chaude

* Système sécurité anti-blocage **S**

** Produits certifiés





PRESTO NEO®

MURAL

ROBINETTERIE TEMPORISÉE

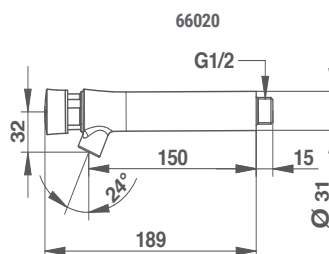
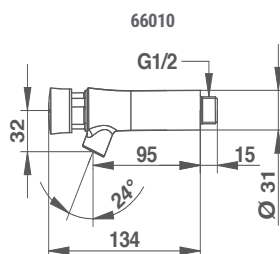
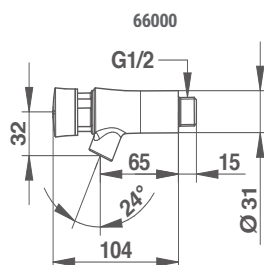


Réf	Robinet	Débit	Temporisation	S*	Raccordement	Prix
SAILLIE 65 MM						
66000	Simple - Eau froide - NF/I **	3 l/min	15 s		Ø 1/2"	51,16 €
66005	Simple - Eau froide	3 l/min	PRESTOGREEN 7 s		Ø 1/2"	51,16 €
66100	Simple - Eau chaude - NF/I **	3 l/min	15 s		Ø 1/2"	51,16 €
66045	Simple - Eau chaude	3 l/min	PRESTOGREEN 7 s		Ø 1/2"	51,16 €
66200	Simple - Eau froide	3 l/min	15 s	S	Ø 1/2"	63,45 €
66205	Simple - Eau froide	3 l/min	PRESTOGREEN 7 s	S	Ø 1/2"	63,45 €
66300	Simple - Eau chaude	3 l/min	15 s	S	Ø 1/2"	63,45 €
SAILLIE 95 MM						
66010	Simple - Eau froide - NF/I **	3 l/min	15 s		Ø 1/2"	69,00 €
66015	Simple - Eau froide	3 l/min	PRESTOGREEN 7 s		Ø 1/2"	69,00 €
66012	Simple - Eau chaude	3 l/min	15 s		Ø 1/2"	69,00 €
66210	Simple - Eau froide	3 l/min	15 s	S	Ø 1/2"	80,50 €
66219	Simple - Eau chaude	3 l/min	15 s	S	Ø 1/2"	80,50 €
SAILLIE 150 MM						
66020	Simple - Eau froide - NF/I **	3 l/min	15 s		Ø 1/2"	87,98 €
66025	Simple - Eau froide	3 l/min	PRESTOGREEN 7 s		Ø 1/2"	87,98 €
66048	Simple - Eau chaude	3 l/min	15 s		Ø 1/2"	87,98 €
66215	Simple - Eau froide	3 l/min	15 s	S	Ø 1/2"	100,06 €
66207	Simple - Eau chaude	3 l/min	15 s	S	Ø 1/2"	100,06 €



* Système sécurité anti-blocage **S**

** Produits certifiés Classe acoustique I



PRODUITS COMPLÉMENTAIRES

29860	Robinet d'arrêt droit	8,14 €
29870	Robinet d'arrêt équerre	16,29 €
90096	Robinet d'arrêt droit M/F	8,25 €
90214	Sachet écrou G 1/2" (x10)	7,37 €
90498	5 aérateurs 1,9 l/min	29,61 €

PRODUITS COMPLÉMENTAIRES

90593	Clé de démontage aérateur	5,91 €
40901	Rosace pour arrivée M G 1/2"	2,25 €
91109	Brise-jets non régulés (x5) NEO, NEO DUO, PRESTO SAFE	22,86 €



PRESTO NEO® INOX

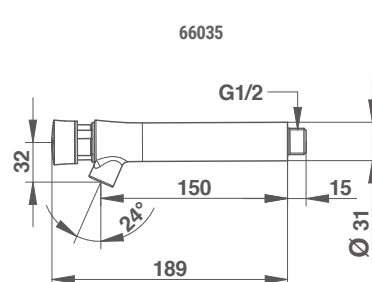
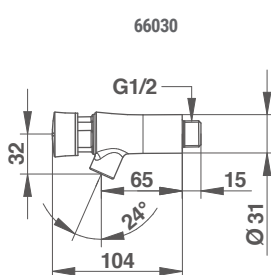
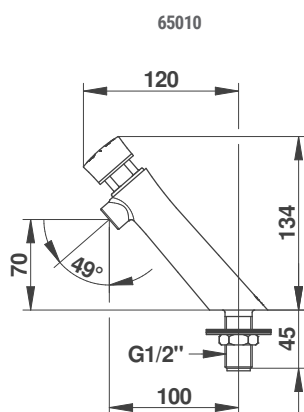
SUR PLAGE/MURAL

ROBINETTERIE TEMPORISÉE



Réf	Robinet	Débit	Temporisation	S [*]	Raccordement	Saillie	Prix
SUR PLAGE							
65010	Simple Eau froide	3 l/min	PRESTOGREEN 7 s		Ø 1/2"		100,58 €
65105	Simple Eau chaude	3 l/min	PRESTOGREEN 7 s		Ø 1/2"		100,58 €
65210	Simple Eau froide	3 l/min	PRESTOGREEN 7 s	S	Ø 1/2"		112,41 €
65305	Simple Eau chaude	3 l/min	PRESTOGREEN 7 s	S	Ø 1/2"		112,41 €
MURAL APPLIQUE							
66030	Simple Eau froide	3 l/min	PRESTOGREEN 7 s		Ø 1/2"	65 mm	70,99 €
66105	Simple Eau chaude	3 l/min	PRESTOGREEN 7 s		Ø 1/2"	65 mm	69,00 €
66220	Simple Eau froide	3 l/min	PRESTOGREEN 7 s	S	Ø 1/2"	65 mm	82,82 €
66305	Simple Eau chaude	3 l/min	PRESTOGREEN 7 s	S	Ø 1/2"	65 mm	82,82 €
66035	Simple Eau froide	3 l/min	PRESTOGREEN 7 s		Ø 1/2"	150 mm	112,41 €
66225	Simple Eau froide	3 l/min	PRESTOGREEN 7 s	S	Ø 1/2"	150 mm	124,24 €

* Système sécurité anti-blocage **S**



PRODUITS COMPLÉMENTAIRES

29860	Robinet d'arrêt droit	8,14 €
29870	Robinet d'arrêt équerre	16,29 €
90096	Robinet d'arrêt droit M/F	8,25 €
90214	Sachet écrou G 1/2" (x10)	7,37 €
40901	Rosace pour arrivée mâle G 1/2"	2,25 €
90498	5 aérateurs 1,9 l/min	29,61 €
90499	5 aérateurs non régulés	17,20 €
90593	Clé de démontage aérateur	5,91 €
91109	Brise-jets non régulés (x5) NEO, NEO DUO, PRESTO SAFE	22,86 €

PRESTO
aime l'eau

PRESTO NEO® *Inox* ÊTRE DANS L'AIR DU TEMPS



Capable de résister aux **usages les plus intensifs** et de s'intégrer dans tous les environnements, PRESTO NEO® *Inox* combine la **fiabilité et la résistance** de la robinetterie PRESTO avec les atouts esthétiques de l'inox. Son dispositif breveté garantit une temporisation constante, tandis que l'élégance contemporaine du matériau est subtilement mise en valeur par **un design aux lignes épurées**. Le PRESTO NEO® *Inox* est disponible en robinet simple sur plage ou mural.



+

BÉNÉFICES



DESIGN ACTUEL : l'inox s'harmonise avec tous les environnements. La finition brossée renforce le look contemporain.



ENTRETIEN FACILE : l'inox se protège naturellement des agressions extérieures (bactéries, corrosion...). Le nettoyage est simple et rapide.



DURABILITÉ MAXIMALE : conçu d'un seul matériau homogène, l'inox offre une résistance supérieure à la corrosion, aux chocs, aux rayures, aux UV, au feu et il est garanti 10 ans.



ECO-CONCEPTION : l'inox est recyclable à 100%. Le robinet facilite l'obtention d'écolabels.

POUR QUELS PUBLICS

Le PRESTO NEO® *Inox* est conçu pour les utilisations intensives, pour les sanitaires non surveillés ou les lieux à risque de vandalisme :

- Collèges/Lycées
- Gymnases
- Gares/Aéroports
- Stations-service
- Milieux carcéraux



PRESTO NEO® DUO

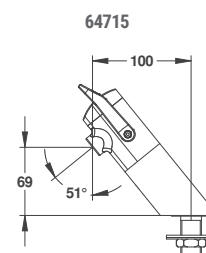
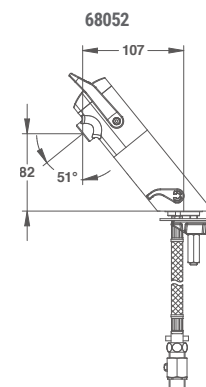
SUR PLAGE

ROBINETTERIE TEMPORISÉE



Réf	Robinet	Débit	Temporisation	S*	Raccordement	Prix
COULEUR MANETTE GRISE						
68050	Mitigeur	3 l/min	15 s		Ø 3/8"	197,22 €
68052	Mitigeur	3 l/min	Double 7/11 s	S	Ø 3/8"	223,68 €
68051	Mitigeur	3 l/min	15 s	S	Ø 3/8"	208,74 €
64703	Simple - NF/I**	PRESTOGREEN 1,9 l/min	15 s		Ø 1/2"	83,37 €
64705	Simple - NF/I**	3 l/min	PRESTOGREEN 7 s		Ø 1/2"	83,37 €
64700	Simple - NF/I**	3 l/min	15 s		Ø 1/2"	83,37 €
64702	Simple	3 l/min	Double 7/11 s	S	Ø 1/2"	109,83 €
64704	Simple	PRESTOGREEN 1,9 l/min	Double 7/11 s	S	Ø 1/2"	109,83 €
64701	Simple	3 l/min	15 s	S	Ø 1/2"	94,87 €
COULEUR MANETTE FRAMBOISE						
68068	Mitigeur	3 l/min	15 s		Ø 3/8"	197,22 €
68070	Mitigeur	3 l/min	Double 7/11 s	S	Ø 3/8"	223,68 €
68069	Mitigeur	3 l/min	15 s	S	Ø 3/8"	208,74 €
64715	Simple - NF/I**	PRESTOGREEN 1,9 l/min	15 s		Ø 1/2"	83,37 €
64717	Simple - NF/I**	3 l/min	PRESTOGREEN 7 s		Ø 1/2"	83,37 €
64712	Simple - NF/I**	3 l/min	15 s		Ø 1/2"	83,37 €
64714	Simple	3 l/min	Double 7/11 s	S	Ø 1/2"	109,83 €
64716	Simple	PRESTOGREEN 1,9 l/min	Double 7/11 s	S	Ø 1/2"	109,83 €
64713	Simple	3 l/min	15 s	S	Ø 1/2"	94,87 €
COULEUR MANETTE ANIS						
68091	Mitigeur	3 l/min	15 s		Ø 3/8"	197,22 €
68093	Mitigeur	3 l/min	Double 7/11 s	S	Ø 3/8"	223,68 €
68092	Mitigeur	3 l/min	15 s	S	Ø 3/8"	208,74 €
64753	Simple - NF/I**	PRESTOGREEN 1,9 l/min	15 s		Ø 1/2"	83,37 €
64755	Simple - NF/I**	3 l/min	PRESTOGREEN 7 s		Ø 1/2"	83,37 €
64750	Simple - NF/I**	3 l/min	15 s		Ø 1/2"	83,37 €
64752	Simple	3 l/min	Double 7/11 s	S	Ø 1/2"	109,83 €
64754	Simple	PRESTOGREEN 1,9 l/min	Double 7/11 s	S	Ø 1/2"	109,83 €
64751	Simple	3 l/min	15 s	S	Ø 1/2"	94,87 €

* Système sécurité anti-blocage S - ** Produits certifiés NF



DOUBLE TEMPORISATION

COURTE:
MOUILLAGE 7SEC

LONGUE:
RINÇAGE
11SEC





PRESTO NEO® DUO

MURAL

ROBINETTERIE TEMPORISÉE



Réf	Robinet	Débit	Temporisation	S [®] *	Raccordement	Prix
-----	---------	-------	---------------	------------------	--------------	------

COULEUR MANETTE GRISE

68054	Mitigeur	3 l/min	15 s		Ø 3/8"	180,55 €
68056	Mitigeur	3 l/min	Double 7/11 s	S	Ø 3/8"	207,01 €
68055	Mitigeur	3 l/min	15 s	S	Ø 3/8"	192,06 €

64709	Simple - NF/I**	PRESTOGREEN 1,9 l/min	15 s		Ø 1/2"	75,90 €
64711	Simple - NF/I**	3 l/min	PRESTOGREEN 7 s		Ø 1/2"	75,90 €
64706	Simple - NF/I**	3 l/min	15 s		Ø 1/2"	75,90 €
64708	Simple	3 l/min	Double 7/11 s	S	Ø 1/2"	102,36 €
64710	Simple	PRESTOGREEN 1,9 l/min	Double 7/11 s	S	Ø 1/2"	102,36 €
64707	Simple	3 l/min	15 s	S	Ø 1/2"	87,40 €

COULEUR MANETTE FRAMBOISE

68072	Mitigeur	3 l/min	15 s		Ø 3/8"	180,55 €
68074	Mitigeur	3 l/min	Double 7/11 s	S	Ø 3/8"	207,01 €
68073	Mitigeur	3 l/min	15 s	S	Ø 3/8"	192,06 €

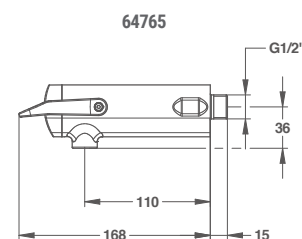
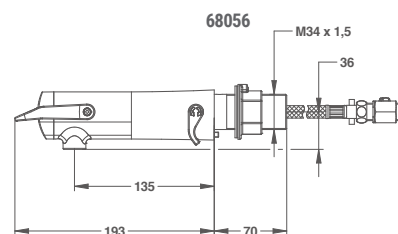
64735	Simple - NF/I**	PRESTOGREEN 1,9 l/min	15 s		Ø 1/2"	75,90 €
64737	Simple - NF/I**	3 l/min	PRESTOGREEN 7 s		Ø 1/2"	75,90 €
64732	Simple - NF/I**	3 l/min	15 s		Ø 1/2"	75,90 €
64734	Simple	3 l/min	Double 7/11 s	S	Ø 1/2"	102,36 €
64736	Simple	PRESTOGREEN 1,9 l/min	Double 7/11 s	S	Ø 1/2"	102,36 €
64733	Simple	3 l/min	15 s	S	Ø 1/2"	87,40 €

COULEUR MANETTE ANIS

68095	Mitigeur	3 l/min	15 s		Ø 3/8"	180,55 €
68097	Mitigeur	3 l/min	Double 7/11 s	S	Ø 3/8"	207,01 €
68096	Mitigeur	3 l/min	15 s	S	Ø 3/8"	192,06 €

64765	Simple - NF/I**	PRESTOGREEN 1,9 l/min	15 s		Ø 1/2"	75,90 €
64767	Simple - NF/I**	3 l/min	PRESTOGREEN 7 s		Ø 1/2"	75,90 €
64762	Simple - NF/I**	3 l/min	15 s		Ø 1/2"	75,90 €
64764	Simple	3 l/min	Double 7/11 s	S	Ø 1/2"	102,36 €
64766	Simple	PRESTOGREEN 1,9 l/min	Double 7/11 s	S	Ø 1/2"	102,36 €
64763	Simple	3 l/min	15 s	S	Ø 1/2"	87,40 €

* Système sécurité anti-blocage S - ** Produits certifiés M/F



PRODUITS COMPLÉMENTAIRES

29860	Robinet d'arrêt droit	8,14 €
29870	Robinet d'arrêt équerre	16,29 €
90096	Robinet d'arrêt droit M/F	7,37 €

PRODUITS COMPLÉMENTAIRES

90214	Sachet écrou G 1/2" (x10)	7,37 €
90593	Clé de démontage aérateur	5,91 €
91024	Outil démontage cartouche	23,17 €



PRESTO 2000/2010/2020

SUR PLAGE/MURAL

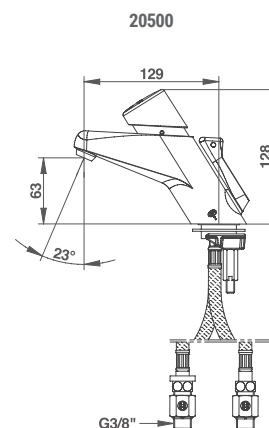
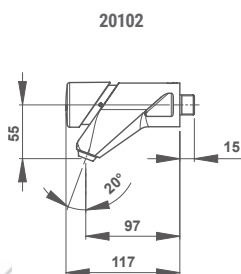
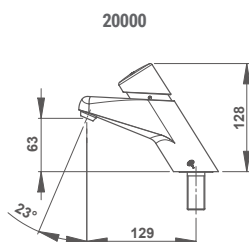
ROBINETTERIE TEMPORISÉE



Réf	Robinet	Gamme	Débit	Temporisation	S®*	Raccordement	Robinetts d'arrêt	Prix
SUR PLAGE								
20500	Mitigeur - NF/I**	PRESTOMIX 2020	5 l/min	15 s		Ø 3/8"	✓	199,92 €
20527	Mitigeur	PRESTOMIX 2020	5 l/min	PRESTOGREEN 7 s		Ø 3/8"	✓	199,92 €
20521	Mitigeur	PRESTOMIX 2020	5 l/min	15 s		Ø 3/8"		184,19 €
20501	Mitigeur - NF/I**	PRESTOMIX 2020	5 l/min	15 s	S	Ø 3/8"	✓	212,05 €
20529	Mitigeur	PRESTOMIX 2020	5 l/min	PRESTOGREEN 7 s	S	Ø 3/8"	✓	212,05 €
20520	Mitigeur	PRESTOMIX 2020	5 l/min	15 s	S	Ø 3/8"		196,30 €
MURAL								
20002	Simple - Eau chaude - NF/I**	PRESTOMAT 2000	4 l/min	15 s		Ø 1/2"		121,16 €
20000	Simple - Eau froide - NF/I**	PRESTOMAT 2000	4 l/min	15 s		Ø 1/2"		121,16 €
20045	Simple - Eau froide	PRESTOMAT 2000	4 l/min	PRESTOGREEN 7 s		Ø 1/2"		121,16 €
20003	Simple - Eau chaude - NF/I**	PRESTOMAT 2000	4 l/min	15 s	S	Ø 1/2"		133,29 €
20001	Simple - Eau froide - NF/I**	PRESTOMAT 2000	4 l/min	15 s	S	Ø 1/2"		133,29 €
20047	Simple - Eau froide	PRESTOMAT 2000	4 l/min	PRESTOGREEN 7 s	S	Ø 1/2"		133,29 €
20102	Simple - Eau chaude - NF/I**	PRESTOMAT 2010	4 l/min	15 s		Ø 1/2"		96,93 €
20100	Simple - Eau froide - NF/I**	PRESTOMAT 2010	4 l/min	15 s		Ø 1/2"		96,93 €
20142	Simple - Eau froide	PRESTOMAT 2010	4 l/min	PRESTOGREEN 7 s		Ø 1/2"		96,93 €
20103	Simple - Eau chaude - NF/I**	PRESTOMAT 2010	4 l/min	15 s	S	Ø 1/2"		109,06 €
20101	Simple - Eau froide - NF/I**	PRESTOMAT 2010	4 l/min	15 s	S	Ø 1/2"		109,06 €
20144	Simple - Eau froide	PRESTOMAT 2010	4 l/min	PRESTOGREEN 7 s	S	Ø 1/2"		109,06 €



* Système sécurité anti-blocage **S** - ** Produits certifiés Classe acoustique I



PRODUITS COMPLÉMENTAIRES

90214	Sachet écrou G 1/2" (x10)	7,37 €
90236	Rallonge pour PRESTOMAT mural M G 1/2" (15x21), 30 mm	36,82 €
90465	Rallonge pour PRESTOMAT mural M G 1/2" (15x21), 90 mm	83,02 €

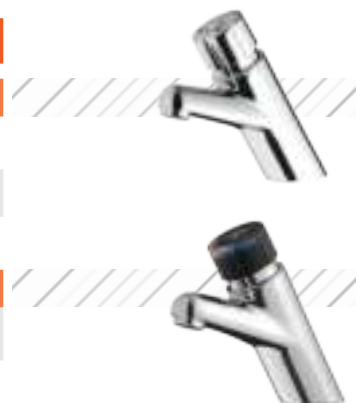
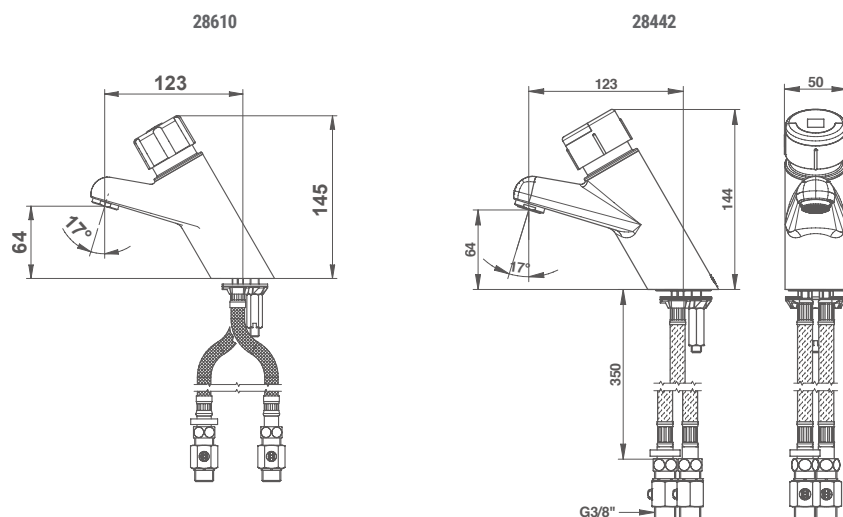


PRESTO 4000 S®

SUR PLAGE

ROBINETTERIE TEMPORISÉE

Réf	Robinet	Débit	Temporisation	S®*	Raccordement	Robinetts d'arrêt	Prix
BOUTON CHROMÉ							
28610	Mitigeur monocommande NF/I**	3 l/min	15 s	S	Ø 3/8"	✓	249,65 €
28619	Mitigeur monocommande PRESTOGREEN	1,9 l/min	15 s	S	Ø 3/8"	✓	249,65 €
28617	Mitigeur monocommande	3 l/min	15 s	S	Ø 3/8"		241,33 €
BOUTON NOIR							
28442	Mitigeur monocommande NF/I**	3 l/min	15 s	S	Ø 3/8"	✓	213,24 €
28440	Mitigeur monocommande	3 l/min	15 s	S	Ø 3/8"		202,84 €

* Système sécurité anti-blocage **S** - ** Produits certifiés 

PRODUITS COMPLÉMENTAIRES

29860	Robinet d'arrêt droit	8,14 €
29870	Robinet d'arrêt équerre	16,29 €
90426	Aérateur 6 l/min antivandalisme (x2)	38,22 €
90060	Aérateur avec limiteur de débit 3 l/min M 24 x 1 (x5)	20,31 €
90879	Clé de démontage	36,62 €



PRESTO 600

SUR PLAGE/MURAL



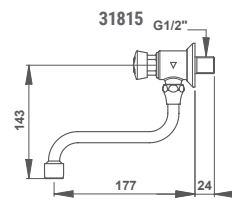
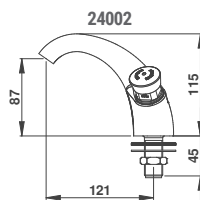
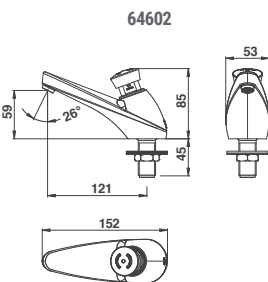
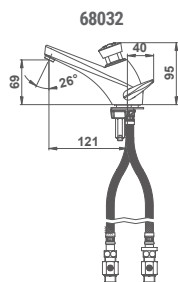
ROBINETTERIE TEMPORISÉE

Réf	Robinet	Nom du produit	Débit	Temporisation	S®*	Raccordement	Robinetts d'arrêt	Prix
SUR PLAGE								
68032	Mitigeur	PRESTO 3000	3 l/min	15 s		Ø 3/8"	✓	197,54 €
68044	Mitigeur	PRESTO 3000	3 l/min	PRESTOGREEN 7 s		Ø 3/8"	✓	197,54 €
68040	Mitigeur	PRESTO 3000	3 l/min	15 s		Ø 3/8"		181,24 €
68132	Mitigeur	PRESTO 3000	3 l/min	15 s	S	Ø 3/8"	✓	210,07 €
68147	Mitigeur	PRESTO 3000	3 l/min	15 s	S	Ø 3/8"		193,78 €
MURAL								
64622	Simple - Eau chaude - NF/II **	PRESTO 605	3 l/min	15 s		Ø 1/2"		77,88 €
64602	Simple - Eau froide - NF/II **	PRESTO 605	3 l/min	15 s		Ø 1/2"		77,88 €
64944	Simple - Eau froide	PRESTO 605	3 l/min	PRESTOGREEN 7 s		Ø 1/2"		77,88 €
64632	Simple - Eau chaude	PRESTO 605	3 l/min	15 s	S	Ø 1/2"		91,36 €
64612	Simple - Eau froide	PRESTO 605	3 l/min	15 s	S	Ø 1/2"		91,36 €
64613	Simple - Eau froide	PRESTO 605	3 l/min	PRESTOGREEN 7 s	S	Ø 1/2"		91,36 €
24022	Simple - Eau chaude - NF/II **	PRESTO 600	3 l/min	15 s		Ø 1/2"		112,65 €
24002	Simple - Eau froide - NF/II **	PRESTO 600	3 l/min	15 s		Ø 1/2"		112,65 €
24032	Simple - Eau chaude	PRESTO 600	3 l/min	15 s	S	Ø 1/2"		125,18 €
24012	Simple - Eau froide	PRESTO 600	3 l/min	15 s	S	Ø 1/2"		125,18 €
31814	Simple - Eau chaude	PRESTO 612	3 l/min	15 s		Ø 1/2"		86,38 €
31815	Simple - Eau froide - NF/IB **	PRESTO 612	3 l/min	15 s		Ø 1/2"		86,38 €



* Système sécurité anti-blocage **S** - ** Produits certifiés **NF**

i Modèles P3000 avec bonde sur demande.



PRODUITS COMPLÉMENTAIRES

29860	Robinet d'arrêt droit	8,14 €
29870	Robinet d'arrêt équerre	16,29 €
90096	Robinet d'arrêt droit M/F	8,25 €
90214	Sachet écrou G 1/2" (x10)	7,37 €

PRODUITS COMPLÉMENTAIRES

90234	Bouchon pour hivernage - Pour gammes 600 et 700	5,44 €
37601	Distributeur de savon sur plage PRESTO 905 S® - G 1/2"	100,15 €
37100	Distributeur de savon mural PRESTO 904 S® - G 3/8"	75,10 €



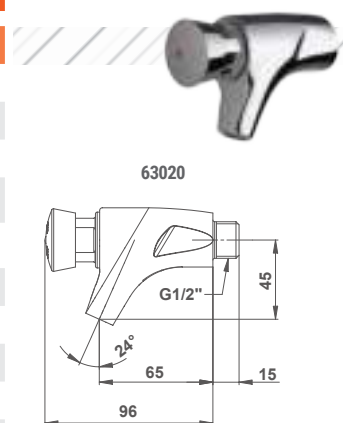
PRESTO 500

MURAL

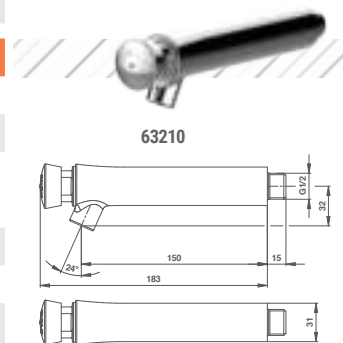
ROBINETTERIE TEMPORISÉE



Réf	Robinet	Gamme	Débit	Temporisation	S [®] *	Raccordement	Prix
SAILLIE 65 MM							
63020	Eau chaude - NF/I **	PRESTO 504	3 l/min	15 s		Ø 1/2"	57,44 €
63000	Eau froide - NF/I **	PRESTO 504	3 l/min	15 s		Ø 1/2"	57,44 €
63005	Eau froide	PRESTO 504	3 l/min	PRESTOGREEN 7 s		Ø 1/2"	57,44 €
63002	Eau chaude - NF/I ** avec rosace	PRESTO 504	3 l/min	15 s		Ø 1/2"	58,84 €
63001	Eau froide - NF/I ** avec rosace	PRESTO 504	3 l/min	15 s		Ø 1/2"	58,84 €
62020	Eau chaude	PRESTO 504	3 l/min	15 s		Ø 3/8"	57,44 €
62000	Eau froide	PRESTO 504	3 l/min	15 s		Ø 3/8"	57,44 €
63120	Eau chaude	PRESTO 504	3 l/min	15 s	S	Ø 1/2"	71,26 €
63100	Eau froide	PRESTO 504	3 l/min	15 s	S	Ø 1/2"	71,26 €
63109	Eau froide	PRESTO 504	3 l/min	PRESTOGREEN 7 s	S	Ø 1/2"	71,26 €
33902	Eau froide antigel	PRESTO 504	3 l/min	15 s	S	Ø 1/2"	106,39 €
62120	Eau chaude	PRESTO 504	3 l/min	15 s	S	Ø 3/8"	71,26 €
62100	Eau froide	PRESTO 504	3 l/min	15 s	S	Ø 3/8"	71,26 €
63200	Eau froide - NF ** - Grand débit	PRESTO 507	18 l/min	4 - 8 s		Ø 1/2"	69,21 €



SAILLIE 150 MM							
63210	Eau froide	PRESTO 504	3 l/min	15 s		Ø 1/2"	98,80 €
63212	Eau froide	PRESTO 504	3 l/min	PRESTOGREEN 7 s		Ø 1/2"	98,80 €
63214	Eau froide	PRESTO 504	PRESTOGREEN 1,9 l/min	15 s		Ø 1/2"	98,80 €
63220	Eau froide	PRESTO 504	3 l/min	15 s	S	Ø 1/2"	112,36 €
63222	Eau froide	PRESTO 504	3 l/min	PRESTOGREEN 7 s	S	Ø 1/2"	112,36 €
63224	Eau froide	PRESTO 504	PRESTOGREEN 1,9 l/min	15 s	S	Ø 1/2"	112,36 €

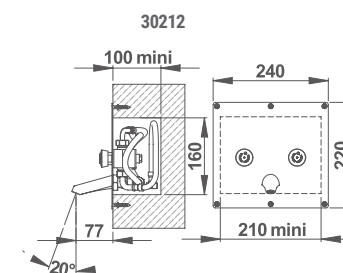


SAILLIE 77 MM							
30212	Eau froide et chaude Bi-commande Façade inox brossé	COMMANDE ENCASTRÉE	3 l/min	15 s	S	Ø 1/2"	388,08 €

* Système sécurité anti-blocage **S** - ** Produits certifiés **NF** Classe acoustique I* sur références indiquées

PRODUITS COMPLÉMENTAIRES

40900	Rosace finition applique Pour arrivée mâle G 3/8"	2,26 €
40901	Rosace finition applique Pour arrivée mâle G 1/2"	2,25 €
40915	Rallonge - M G 1/2" (15 x 21) - L = 100 mm	32,06 €





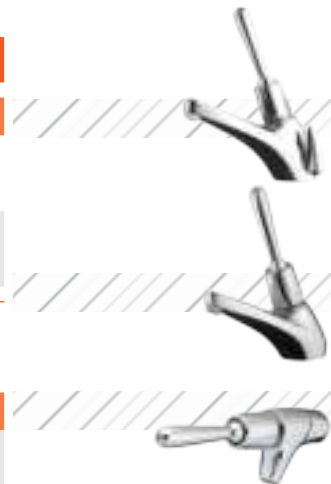
PRESTO 700

SUR PLAGE/MURAL

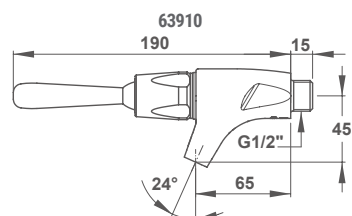
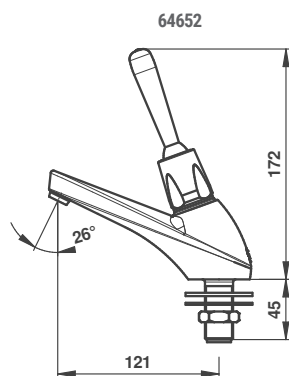
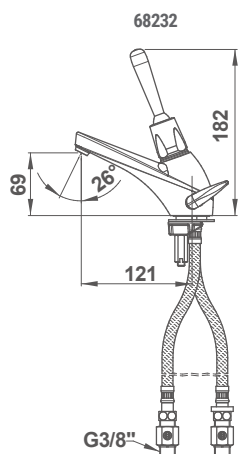
ROBINETTERIE TEMPORISÉE



Réf	Robinet	Gamme	Débit	Temporisation	Raccordement	Robinet d'arrêt	Prix
SUR PLAGE							
68232	Mitigeur	PRESTO 7000	3 l/min	15 s	Ø 3/8"	✓	217,43 €
68228	Mitigeur	PRESTO 7000	3 l/min	15 s	Ø 3/8"		208,92 €
MURAL							
64652	Simple - 2 pions de couleur - NF/II*	PRESTO 705	3 l/min	15 s	Ø 1/2"		95,59 €
63910	Simple - 2 pions de couleur - NF/II*	PRESTO 704	3 l/min	15 s	Ø 1/2"		81,98 €



* Produits certifiés

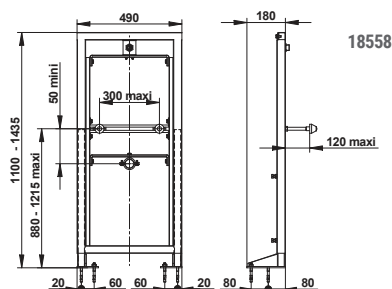


PRODUITS COMPLÉMENTAIRES

29860	Robinet d'arrêt droit	8,14 €
29870	Robinet d'arrêt équerre	16,29 €
90214	Sachet écrou G 1/2" (x10)	8,25 €
90234	Bouchon pour hivernage Pour gammes 600 et 700	5,44 €
37906	Distributeur de savon sur plage PRESTO 915	125,18 €
37910	Distributeur de savon mural PRESTO 914	112,65 €

BÂTI-SUPPORT AUTO-PORTANT POUR LAVABO

Bâti nu pour robinetteries temporisées PRESTO 504, 704, 612, 2010.
Raccordement Ø 1/2"
Prix : 280,80 €



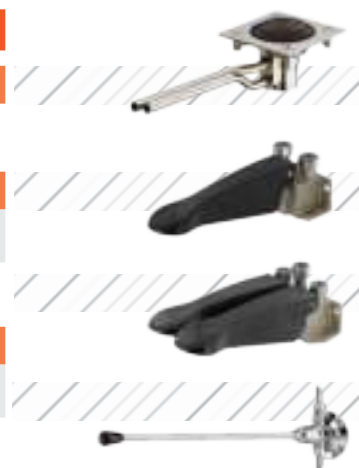


COMMANDE AU PIED ET FÉMORALE



ROBINETTERIE TEMPORISÉE

Réf	Robinet	Gamme	Débit	Temporisation	Raccordement	Prix
FIXATION À ENCASTRER AU SOL						
23100	Commande au pied*	PRESTO SOL 509	15 l/min	1-3 s	Ø 8/10 mm	123,26 €
FIXATION MURALE OU AU SOL						
23614	Commande au pied monopédale - Eau froide ou prérégulée - NF/II **	PRESTO SOL 520	6 l/min	3-5 s	Ø 1/2"	120,80 €
23644	Commande au pied bipédale - Eau froide ou prérégulée - NF/II **	PRESTO SOL 530	6 l/min	3-5 s	Ø 1/2"	172,57 €
FIXATION MURALE						
31683	Commande fémorale - NF/II ** L1 = 390 mm - L2 = 340 mm	PRESTO 712	6 l/min	15 s	Ø 1/2"	98,62 €
31919	Commande fémorale L1 = 490 mm - L2 = 440 mm	PRESTO 712	6 l/min	15 s	Ø 1/2"	104,77 €
31646	Commande fémorale L1 = 560 mm - L2 = 510 mm	PRESTO 712	6 l/min	15 s	Ø 1/2"	108,49 €

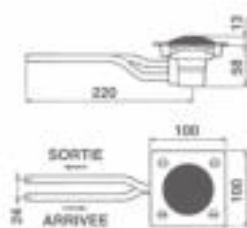


* Arrivée et sortie sur tubes horizontaux 8/10mm

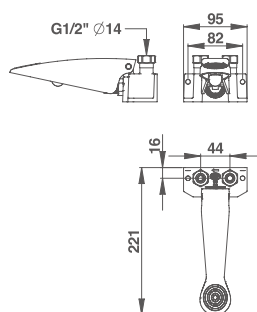
** Produits certifiés

i Les PRESTO SOL sont des solutions antivandalisme.

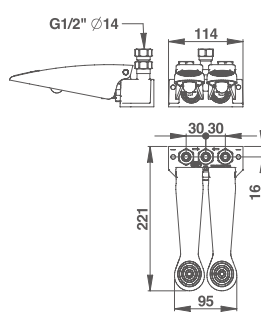
23100



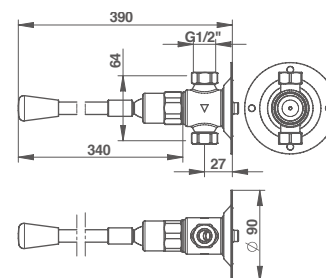
23614



23644



31683



PRODUITS COMPLÉMENTAIRES

90524 Rallonge pour PRESTO 520 et 530 2,39 €



PRESTO 3500

MURAL

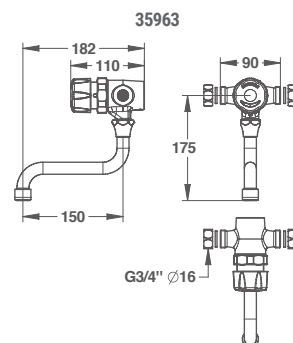
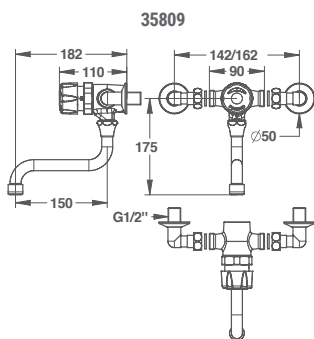
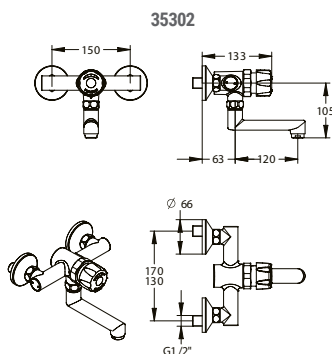


ROBINETTERIE TEMPORISÉE

Réf	Robinet	Accessoires livrés	Débit	Temporisation	Raccordement	Prix
BEC TOURNANT AÉRATEUR MONOBLOC						
35302	Mitigeur monobloc bec tournant Entraxe 150 mm	Rosaces excentrées	5 l/min	15 s	Ø 1/2" - Ø 3/4"	246,00 €
BEC TOURNANT AÉRATEUR						
35809	Mitigeur Bec tournant aérateur	Raccords coudés	6 l/min	15 s	Ø 1/2"	283,51 €
35808	Mitigeur Bec tournant aérateur	Raccords coudés	6 l/min	15 s	Ø 1/2"	241,66 €
35963	Mitigeur - NF/1 ** Bec tournant aérateur	Sans raccord	6 l/min	15 s	Ø 3/4"	271,18 €
35961	Mitigeur - NF/1 ** Bec tournant aérateur	Sans raccord	6 l/min	15 s	Ø 3/4"	205,29 €

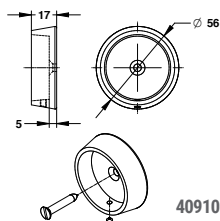


i Rosace de maintien arrière Ø 56 mm obligatoire pour modèles avec raccords coudés.



PRODUITS COMPLÉMENTAIRES

06216	Raccord coudé réglable (l'unité) Entraxe de 26 à 36 mm	24,42 €
40910	Rosace de maintien arrière - Ø 56 mm	26,66 €



ASTUCE D'INSTALLATION

Le corps du PRESTO 3500 est réversible ! Vous pouvez donc l'associer à un « bec par-dessus » (réf. 70074/70075) si l'installation ne permet pas une sortie basse.



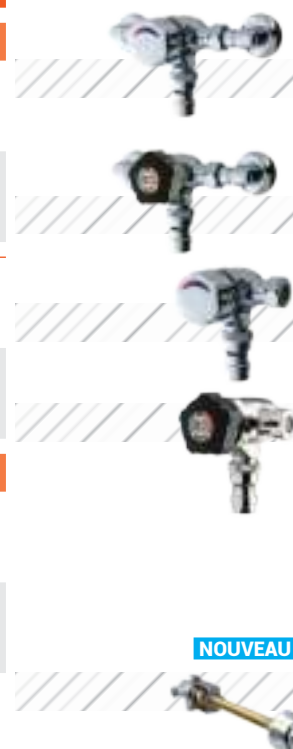


PRESTO 3500

MURAL

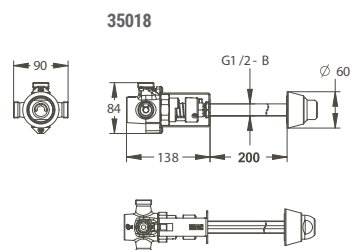
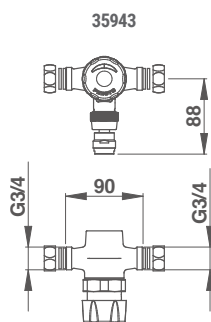
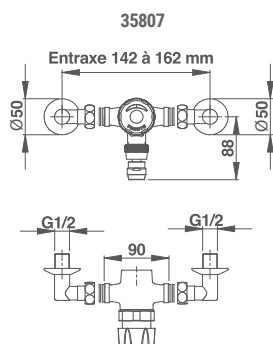
ROBINETTERIE TEMPORISÉE

Réf	Robinet	Accessoires livrés	Débit	Temporisation	S**	Raccordement	Prix
BRISE-JET ORIENTABLE							
35807	Mitigeur Brise-jet orientable	Raccords couvés	3 l/min	15 s		Ø 1/2"	283,51 €
35806	Mitigeur Brise-jet orientable	Raccords couvés	3 l/min	15 s		Ø 1/2"	241,66 €
35943	Mitigeur - NFI ™ Brise-jet orientable	Sans raccord	3 l/min	15 s		Ø 3/4"	271,18 €
35912	Mitigeur - NFI ™ Brise-jet orientable	Sans raccord	3 l/min	15 s		Ø 3/4"	205,29 €
TRAVERSÉE DE CLOISON***							
NOUVEAU 35022	Mitigeur pour cloison max 220mm		6 l/min	15 s		Ø 3/4"	292,00 €
NOUVEAU 35028	Mitigeur pour cloison max 100mm		6 l/min	15 s	S	Ø 3/4"	302,00 €
NOUVEAU 35018	Mitigeur pour cloison max 220mm		6 l/min	15 s	S	Ø 3/4"	322,00 €



* Système sécurité anti-blocage **S** - ** Produits certifiés **NFI** - *** Tige filetée et fourreau recoupable - Min 10mm

i Rosace de maintien arrière Ø 56 mm obligatoire pour modèles avec raccords couvés.





PRESTO 512[®] TC

MURAL



COMMANDE À TRAVERS CLOISON KIT PRÊT-À-POSER

Réf	Robinet	Bec	Temporisation	Débit	S [®] *	Raccordement	Prix
31660	Kit complet prêt à poser Pour cloison de 1 à 200 mm	Court	15 s	6 l/min		Ø 1/2"	170,10 €
31661	Kit complet prêt à poser Pour cloison de 200 à 300 mm	Court	15 s	6 l/min		Ø 1/2"	170,10 €
31670	Kit complet prêt à poser Pour cloison de 1 à 200 mm	Long	15 s	6 l/min		Ø 1/2"	184,90 €
31671	Kit complet prêt à poser Pour cloison de 200 à 300 mm	Long	15 s	6 l/min		Ø 1/2"	184,90 €



COMPOSEZ VOTRE KIT

Réf	Robinet	Temporisation	Débit	Raccordement	Prix	
31100	Robinet seul PRESTO 512 S [®] antiblocage - Finition brute	15 s	6 l/min		Ø 1/2"	71,46 €



COMMANDE À TRAVERS CLOISON

18725	Commande à travers cloison seule - Eau froide Pour cloison de 1 à 200 mm				Ø 1/2"	46,61 €
18726	Commande à travers cloison seule - Eau froide Pour cloison de 200 à 300 mm				Ø 1/2"	46,61 €
18730	Commande à travers cloison seule - Eau chaude Pour cloison de 1 à 200 mm				Ø 1/2"	46,61 €
18731	Commande à travers cloison seule - Eau chaude Pour cloison de 200 à 300 mm				Ø 1/2"	46,61 €

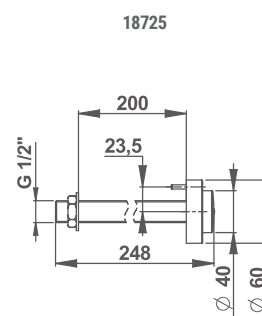
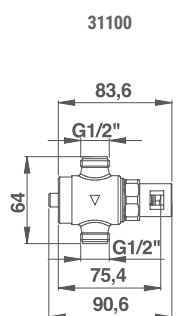
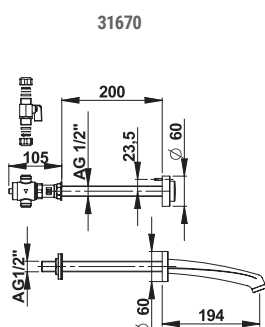
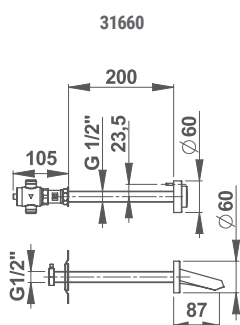


BEC

30616	Bec long - Brise-jet - Pour cloison de 1 à 200 mm				Ø 1/2"	71,69 €
30625	Bec long - Rosace et brise-jet - Pour cloison de 200 à 300 mm				Ø 1/2"	83,54 €
30901	Bec court - Brise-jet - Pour cloison de 1 à 200 mm				Ø 1/2"	51,57 €
30906	Bec court - Avec rosace et brise-jet Pour cloison de 200 à 300 mm				Ø 1/2"	63,84 €
30313	Bec tube Ø 26 mm - Avec rosace Longueur L1 = 120 mm - Queue fileté 230 mm				Ø 1/2"	54,22 €
30317	Bec tube Ø 26 mm - Avec rosace Longueur L1 = 200 mm - Queue fileté 230 mm				Ø 1/2"	60,61 €



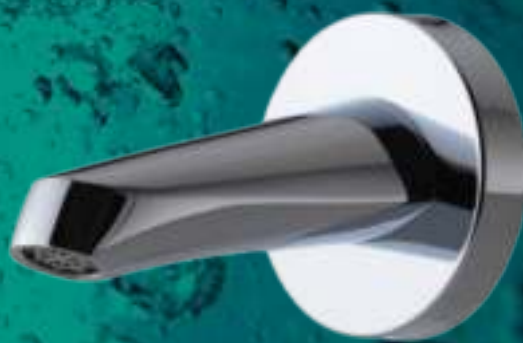
* Système sécurité anti-blocage





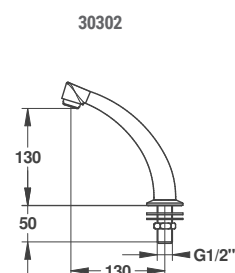
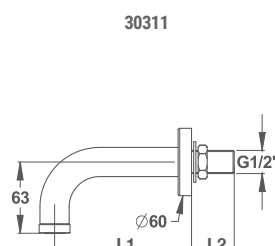
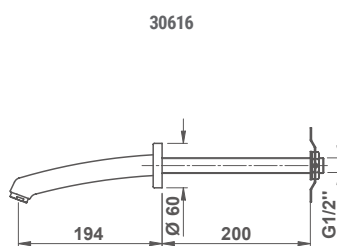
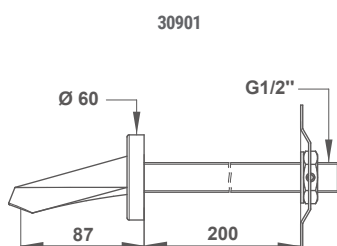
BECES

SUR PLAGÉ/MURAL



BECES

Réf	Bec	Accessoires	Pose	Cloison	Raccordement	Prix
BEC COURT						
30901	Bec court sans rétention d'eau	Rosace et brise-jet	Mural	1 à 200 mm	Ø M 1/2"	51,57 €
30906	Bec court sans rétention d'eau	Rosace et brise-jet	Mural	200 à 300 mm	Ø M 1/2"	63,84 €
30903	Bec court sans rétention d'eau	Rosace et brise-jet	Mural	Applique	Ø F 1/2"	33,67 €
30900	Bec court sans rétention d'eau	Rosace et brise-jet	Mural	Applique	Ø M 1/2"	33,67 €
BEC LONG						
30616	Bec long sans rétention d'eau	Rosace et brise-jet antivandalisme	Mural	1 à 200 mm	Ø M 1/2"	71,69 €
30625	Bec long sans rétention d'eau	Rosace et brise-jet antivandalisme	Mural	200 à 300 mm	Ø M 1/2"	83,54 €
30620	Bec long sans rétention d'eau	Rosace et brise-jet antivandalisme	Mural	Applique	Ø F 1/2"	53,80 €
30621	Bec long sans rétention d'eau	Rosace et brise-jet antivandalisme	Mural	Applique	Ø M 1/2"	53,80 €
BEC TUBE						
30311	Bec tube Ø26mm L1 = 120mm, L2 = 50mm	Aérateur anti-tartre, rosace	Mural	1 à 50mm	Ø M 1/2"	42,05 €
30313	Bec tube Ø26mm L1 = 120mm, L2 = 230mm	Aérateur anti-tartre, rosace	Mural	50 à 230mm	Ø M 1/2"	54,22 €
30315	Bec tube Ø26mm L1 = 200mm, L2 = 50mm	Aérateur anti-tartre, rosace	Mural	1 à 50mm	Ø M 1/2"	48,43 €
30317	Bec tube Ø26mm L1 = 200mm, L2 = 230mm	Aérateur anti-tartre, rosace	Mural	50 à 230mm	Ø M 1/2"	60,61 €
BEC SUR PLAGÉ						
30302	Bec fixe	Aérateur 6l/min et rosace	Sur plage		Ø M 1/2"	67,84 €
30202	Bec tournant 120°	Aérateur 6l/min et rosace	Sur plage		Ø M 1/2"	74,00 €



ROBINET D'ARRÊT ET RACCORD



ACCESSOIRES

Réf	Type d'accessoire	Raccordement	Prix
29840	Robinet d'arrêt droit - Avec joint filtre plat	MM G 1/2" (15 x 21)	18,78 €
29860	Robinet d'arrêt droit - Avec joint filtre plat	MM G 3/8" (12 x 17)	8,14 €
29870	Robinet d'arrêt filtre équerre	M G 1/2" (15 x 21) M G 3/8" (12 x 17)	16,29 €
29830	Robinet d'arrêt filtre équerre - Avec rosace	MM 1/2"	12,52 €
90096	Robinet d'arrêt droit - Avec joint filtre plat	MF G 3/8" (12 x 17)	8,25 €
40020	Raccord femelle - Avec écrou 1/2" pour tube cuivre de 12 x 14 mm	MF G 1/2" (15 x 21)	6,29 €



Robinet d'arrêt droit
MM G 1/2"



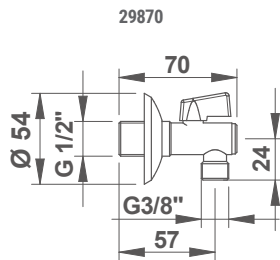
Robinet d'arrêt droit
MM G 3/8"



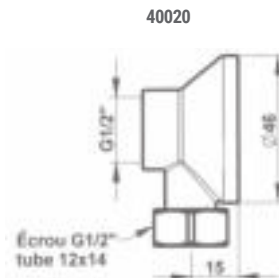
Robinet d'arrêt
filtre équerre



Raccord femelle



29870



40020

SIPHONS/BONDES

ACCESSOIRES

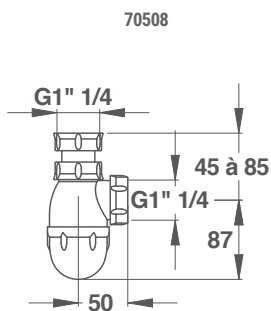
Réf	Type d'accessoire	Prix	
70508	Siphon en ABS	G 1" 1/4 pour tube Ø 32 mm - Tube plongeur réglable sur 50 mm - Culot démontable	6,99 €
39002	Siphon en laiton chromé	Tube télescopique - Accès par bouchon sous le corps pour le nettoyage	50,06 €
60565	Bonde hygiénique en ABS	Avec grille inox concave, Ø 33 x 42 mm Ø 1" 1/4	10,14 €



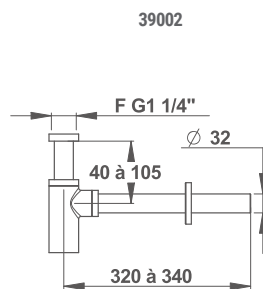
Siphon ABS



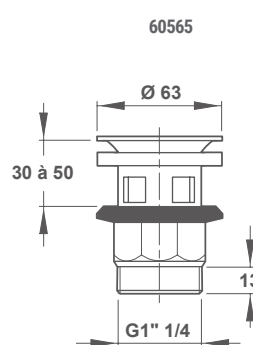
Siphon laiton chromé
Tube télescopique



70508



39002



60565



Bonde hygiénique ABS





ROBINETTERIE DOUCHE

GUIDE DE SÉLECTION 72

ROBINETTERIE ÉLECTRONIQUE

DL 400 E SENSOR	74
PRESTOTEM® 2 SENSOR	86
DÉTECTION MODULAIRE	97
PÉDILUVE ET COULOIR DE PROPRETÉ	97

ROBINETTERIE MÉCANIQUE

DL 400 SE®	75
DL 300 S®	76
DL 350 S®	76
DL 800 S®	77
PRESTO ALPA® / ALPA S®	78
PRESTO 50	82
PRESTO 500 S®	83
PRESTOTEM® 2 P50	88
PRESTOTEM® 2 ALPA / ALPA S®	89

ROBINETTERIE SENSITIVE

DL 400 E TOUCH®	75
PRESTO BOX TOUCH® THERMOSTATIQUE	81
PRESTOTEM® 2 TOUCH®	87
PRESTOTEM® 2 TOUCH® MASTERMIX®	87
PLP SIMPLE INOX SANS BY PASS	96

ROBINETTERIE NON TEMPORISÉE

PRESTOTEM® 2 MONOCOMMANDE	90
PRESTOTEM® 2 BI-COMMANDE MASTERMIX®	90

DOUCHE PLEIN AIR

PRESTO S4 / PRESTO CC / PRESTO CP	98
-----------------------------------	----

COMMANDE À TRAVERS CLOISON

ALPA®	80
KIT PRESTO 512 S®	99
KIT PRESTO 50 / KIT PRESTO 500 S®	100

ACCESSOIRES

KIT DE PLATINE POUR PRESTOTEM® 2	91
OPTIONS POUR PRESTOTEM® 2	92
POMMES DE DOUCHE	101
RACCORD, ÉCROU, ROBINET D'ARRÊT	102
DOUCHETTE HYGIÉNIQUE	102
BARRE DE DOUCHE COMPLÈTE	102
SIPHON DE SOL	103

GUIDE DE SÉLECTION

ROBINETS SIMPLES | ALIMENTATION PAR LE HAUT



DL 400 E SENSOR®
p 74



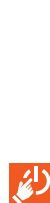
DL 400 SE®
p 75



DL 400 E TOUCH®
p 75



PRESTOTEM® 2 SENSOR
p 86



PRESTOTEM® 2 TOUCH®
p 87



PRESTOTEM® 2 P 50
p 88

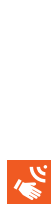
ROBINETS SIMPLES | ALIMENTATION PAR L'ARRIÈRE



GAMME PRESTO 500 S®
p 83



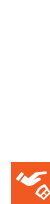
DL 400 SE®
p 75



PRESTOTEM® 2 SENSOR
p 86



PRESTOTEM® 2 TOUCH®
p 87

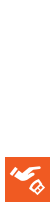


PRESTOTEM® 2 P 50
p 88

ROBINETS SIMPLES | ALIMENTATION ENCASTRÉE ET À TRAVERS CLOISON



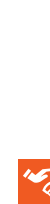
PRESTO 50
p 82



PRESTO 500 S® B
p 83



DÉTECTION MODULAIRE
97

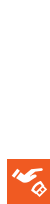


KIT TC PRESTO 50
p 100



KIT TC PRESTO 500 S®
p 100

ROBINETS SIMPLES | ALIMENTATION PAR LE PLAFOND



DL 300 S®
p 76



DL 350 S®
p 76

ROBINETS SIMPLES | ALIMENTATION PAR LE BAS



PRESTO 50
p 82



COLONNE DE DOUCHE
PRESTO S4
p 98



COLONNE DE DOUCHE
PRESTO CC
p 98



COLONNE DE DOUCHE
PRESTO CP
p 98



Robinetterie mécanique



Robinetterie sensible



Robinetterie électronique






MITIGEURS* | ALIMENTATION PAR LE HAUT

						
DL 800 S° p 77	PRESTOTEM® 2 P50 THERMOSTATIQUE p 88	PRESTOTEM® 2 ALPA® p 89	PRESTOTEM® 2 TOUCH® p 87	PRESTOTEM 2® MONOCOMMANDE p 90	PRESTOTEM 2® BI-COMMANDE MASTERMIX® p 90	PLP SIMPLE INOX SANS BY PASS p 96

MITIGEURS* | ALIMENTATION PAR L'ARRIÈRE

						
DL 800 S° p 77	PRESTOTEM® 2 P50 THERMOSTATIQUE p 88	PRESTOTEM® 2 ALPA® p 89	PRESTOTEM® 2 TOUCH® p 87	PRESTOTEM 2® MONOCOMMANDE p 90	PRESTOTEM 2® BI-COMMANDE MASTERMIX® p 90	PRESTOTEM® 2 PLP p 110

MITIGEURS* | ALIMENTATION ENCASTRÉE ET À TRAVERS CLOISON

				
ALPA® p 80	ALPA® PANNEAU p 80	PRESTO BOX p 81	PÉDILUVE p 97	ALPA® TC p 80

MITIGEURS* | PRODUITS COMPLÉMENTAIRES

			NOUVEAU 	
POMME DE DOUCHE p 101	RACCORDS p 102	SIPHON DE SOL p 103	RÉGULATEUR THERMOSTATIQUE MONOPOSTE p 182	MITIGEUR CENTRALISÉ p 184

MITIGEURS* | UN MODÈLE, PLUSIEURS DÉCLINAISONS | GAMME ALPA®

					
ROBINET SEUL MONTAGE APPARENT p 78	ALPA MONOBLOC p 78	ROBINET SEUL MONTAGE SUR CLOISON FINE p 80	PRÊTS-À-POSER SUR MONTAGE APPARENT p 79	ROBINET SEUL MONTAGE ENCASTRÉ p 80	PRÊTS-À-POSER SUR PANNEAU PRESTOTEM® 2 p 89

* Livrés avec clapets antiretour et joints filtres

DL 400 E SENSOR

ROBINET SIMPLE

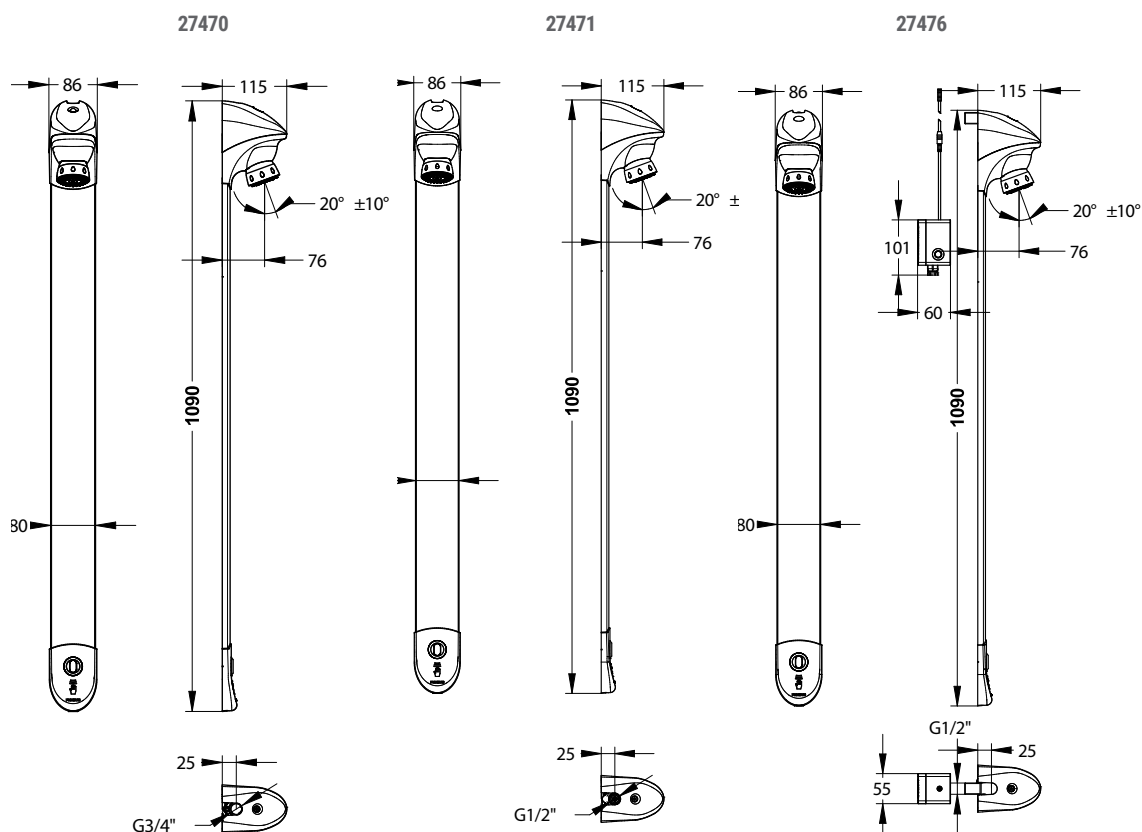


ROBINETTERIE TEMPORISÉE SANS CONTACT

Réf	Finition	Alimentation	Débit	Temporisation	Raccordement	Robinetts d'arrêt	Prix
27470	Gris satin	Pile lithium 6V CRP2	6-8 l/min	30 s	Ø 3/4"	×	270,45 €
27471	Gris satin	Pile lithium 6V CRP2	6-8 l/min	30 s	Ø 1/2"	Droit	291,26 €
27472	Gris satin	Pile lithium 6V CRP2	6-8 l/min	30 s	Ø 1/2"	Équerre	291,26 €
27474	Gris satin	Secteur 230V AC avec transformateur	6-8 l/min	30 s	Ø 3/4"	×	270,45 €
27475	Gris satin	Secteur 230V AC avec transformateur	6-8 l/min	30 s	Ø 1/2"	Droit	291,26 €
27476	Gris satin	Secteur 230V AC avec transformateur	6-8 l/min	30 s	Ø 1/2"	Équerre	291,26 €

i Temporisation et **rinçage automatique** paramétrables par PRESTOCOM.

Fonction de déclenchement sans contact avec fonction Start / Stop



PRODUITS COMPLÉMENTAIRES

91145	Kit pour PRESTOCOM	157,56 €
60355	Patère	21,14 €
60351	Porte-serviette 1 barre	38,92 €

DL 400 SE[®]

ROBINET SIMPLE

ROBINETTERIE TEMPORISÉE MÉCANIQUE

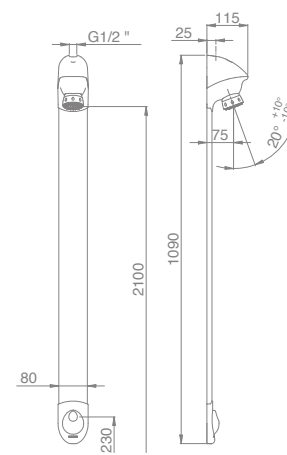


Réf	Finition	Débit	Temporisation	S*	Raccordement	Robinetts d'arrêt	Prix
27400 - NF/I**	Gris satin	6-8 l/min	20-35 s	S	Ø 1/2"	Droit	195,31 €
27402 - NF/I**	Gris satin	6-8 l/min	20-35 s	S	Ø 1/2"	Équerre	195,31 €
27430 - NF/I**	Gris satin	6-8 l/min	20-35 s	S	Ø 3/4"	×	164,80 €

* Système sécurité anti-blocage **S**

** Produits certifiés

i Des versions anti-légionelle sont disponibles avec système de déclenchement d'un choc thermique à distance pour protocole curatif (p 113)



27400

DL 400 E TOUCH[®]

ROBINET SIMPLE

ROBINETTERIE TEMPORISÉE SENSITIVE



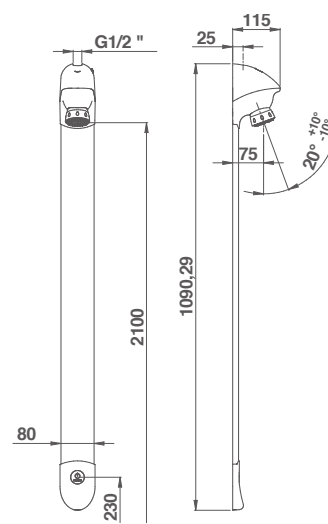
Réf	Finition	Alimentation	Débit	Temporisation	Raccordement	Robinetts d'arrêt	Prix
27432	Gris satin	Pile lithium 6V CRP2	6-8 l/min	30 s	Ø 1/2"	Droit	291,26 €
27434	Gris satin	Pile lithium 6V CRP2	6-8 l/min	30 s	Ø 1/2"	Équerre	291,26 €
27435	Gris satin	Pile lithium 6V CRP2	6-8 l/min	30 s	Ø 3/4"	×	270,45 €

Temporisation et **rinçage automatique** paramétrables via bouton TOUCH[®]**i** PROGRAMME TOUCH[®]

Pendant les 15s suivant la mise sous tension, 4 paramètres peuvent être programmés :

- Le temps d'écoulement : par pas de 1s, réglable de 1s à 5min
- La fréquence du rinçage automatique (activé par défaut) : par pas de 6h, réglable de 6h à 2,5 jours
- La durée du rinçage automatique : par pas de 15s, réglable de 15s à 5 min
- Le déclenchement d'écoulement forcé de 30 min pour les chocs thermiques

On procède par différents nombres d'appuis sur le bouton TOUCH, auxquels le robinet répond par des écoulements.



27432

PRODUITS COMPLÉMENTAIRES

60476	Siphon de sol	Sortie verticale - Ø 50 mm	33,53 €
60475	Grille inox 105 x 105 mm	Sortie horizontale - Ø 50 mm	33,53 €
27428	Plaque compensation - (8 mm) pour montage DL 400 S [®] / SE [®]		24,41 €
90963	Kit pour flexible douche DL 400		65,77 €
91087	Stickers autocollants bouton TOUCH x5		11,88 €



Plus d'infos sur :
<http://www.prestodatashare.com/documentation/pdfs/touch.pdf>

DL 300 S[®]

ROBINET SIMPLE

ROBINETTERIE TEMPORISÉE



Réf	Caractéristiques	Pose	Finition	Débit	Temporisation	S*	Raccordement	Prix
27110 - NF/I**	Robinet simple applique (livré sans bandeau)	Applique	Gris satin	10 l/min	20-35 s		Ø 3/4"	147,93 €
27115	Bandeau supérieur pour DL 300 S [®] - APPLIQUE Longueur de 20,5 à 63 cm	Applique						73,95 €
27112 - NF/I**	Robinet simple en traversée de cloison (livré sans bandeau)	Traversée de cloison	Gris satin	10 l/min	20-35 s		Ø 3/4"	147,93 €
27116	Bandeau supérieur pour DL 300 S [®] - EN TRAVERSÉE DE CLOISON Longueur de 20,5 à 63 cm	Traversée de cloison						73,95 €

* Système sécurité anti-blocage

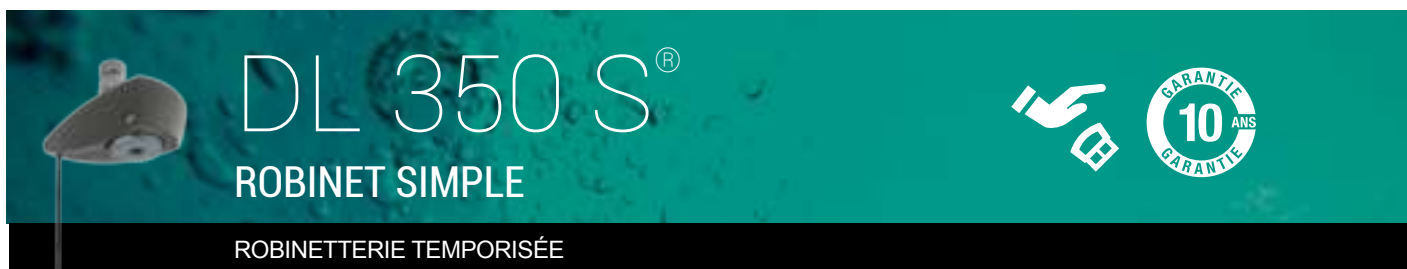
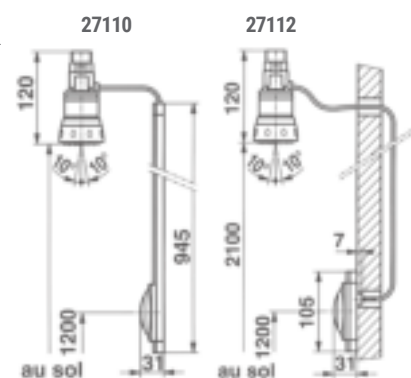
** Produits certifiés



27112



27115 / 27116

DL 350 S[®]

ROBINET SIMPLE

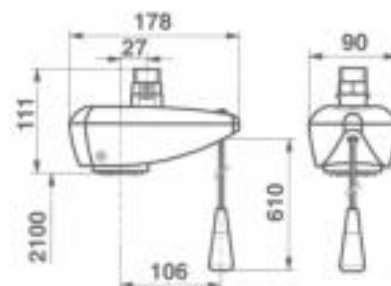
ROBINETTERIE TEMPORISÉE



Réf	Caractéristiques	Finition	Débit	Temporisation	S*	Raccordement	Prix
27200 - NF/I**	Robinet simple commande par tirette	Gris satin	10 l/min	20-35 s		Ø 3/4"	141,76 €

* Système sécurité anti-blocage

** Produits certifiés



PRODUITS COMPLÉMENTAIRES

60475	Siphon de sol - Grille inox 105 x 105 mm	Sortie horizontale Ø 50 mm	33,53 €
60478	Siphon de sol - Grille inox 150 x 150 mm	Sortie verticale Ø 50 mm	70,78 €
60355	Patère 1 tête inox brossé		21,14 €

DL 800 S[®]

MITIGEUR THERMOSTATIQUE



ROBINETTERIE TEMPORISÉE



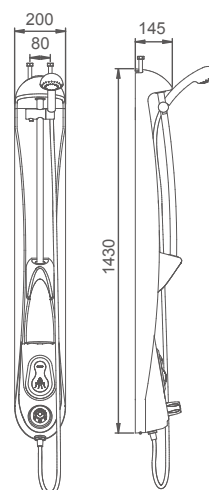
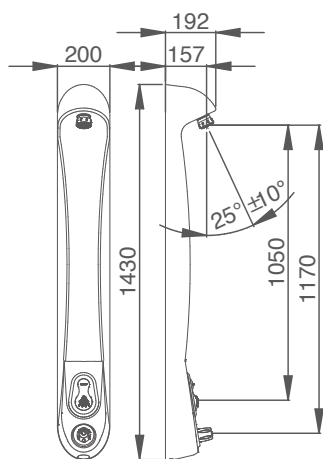
Réf	Alimentation	Débit	Temporisation	S*	Ø de raccordement	Prix
AVEC POMME FIXE ET PORTE-SAVON						
27812	Alimentation arrière	6 l/min	60 s	S	Ø 1/2"	739,62 €
27800	Alimentation haute	6 l/min	60 s	S	Ø 1/2"	739,62 €
AVEC POMME FIXE SANS PORTE-SAVON						
27814	Alimentation arrière	6 l/min	60 s	S	Ø 1/2"	739,62 €
27802	Alimentation haute	6 l/min	60 s	S	Ø 1/2"	739,62 €
AVEC DOUCHETTE ET PORTE-SAVON						
27820	Alimentation arrière	6 l/min	60 s	S	Ø 1/2"	801,25 €
27808	Alimentation haute	6 l/min	60 s	S	Ø 1/2"	801,25 €

* Système sécurité anti-blocage **S**

Fonction start / stop

27814

27808

**PRODUITS COMPLÉMENTAIRES****POUR DL 800 S[®] AVEC POMME DE DOUCHE FIXE**

27830	Cache tuyauterie haut avec cheville et vis inox – Longueur 700 mm	61,64 €
27828	Cache tuyauterie haut avec cheville et vis inox – Longueur 350 mm	43,15 €
27119	Kit d'adaptation pour déclenchement à distance pour DL 300 S [®] / DL 400 S [®] Encastré et DL 800 S [®]	30,83 €
90699	Sachet de 2 raccords en T pour DL	14,74 €

PRODUITS COMPLÉMENTAIRES**POUR DL 800 S[®] AVEC DOUCHETTE**

60569	Raccord antistagnation – Raccord et adaptateur pour DL 800 S [®] et PRESTOTEM [®]	82,29 €
60568	Raccord antistagnation	30,77 €
90743	Douchette avec picots anticalcaires	20,45 €
90061	Support pour douchette	12,50 €
90744	Flexible gris pour douchette	28,41 €



PRESTO ALPA®

MITIGEUR MONO-COMMANDE



ROBINETTERIE TEMPORISÉE

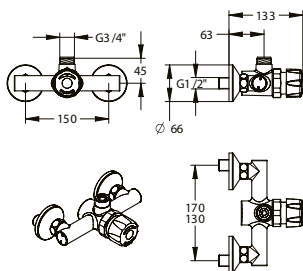
Réf	Robinet	Bouton	Accessoires livrés	Débit	Temporisation	S*	Raccordement	Prix
MONTAGE APPARENT & CORPS MONOBLOC ENTRAXE 150 MM								
35303	Mitigeur seul	Chromé	Rosaces excentrées	8 l/min	20-35 s		Ø 3/4" - Ø 1/2"	205,00 €
35304	Ensemble PAP	Chromé	Rosaces excentrées	8 l/min	20-35 s		Ø 3/4" - Ø 1/2"	307,50 €
MONTAGE APPARENT								
35814	Mitigeur seul	Chromé	Raccord équerre	8 l/min	20-35 s		Ø 3/4" - Ø 1/2"	240,12 €
35013	Mitigeur seul	Noir	Raccord équerre	8 l/min	20-35 s		Ø 3/4" - Ø 1/2"	215,94 €
35168	Mitigeur seul	Chromé	Raccord équerre	8 l/min	20-35 s	S	Ø 3/4" - Ø 1/2"	261,93 €
35925 NF/II**	Mitigeur seul	Chromé	Sans raccord	8 l/min	20-35 s		Ø 3/4"	228,09 €
35011 NF/II**	Mitigeur seul	Noir	Sans raccord	8 l/min	20-35 s		Ø 3/4"	205,14 €
35166	Mitigeur seul	Chromé	Sans raccord	8 l/min	20-35 s	S	Ø 3/4"	240,12 €



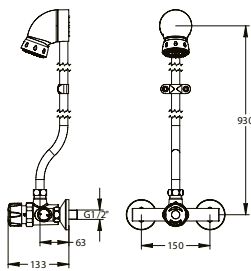
* Système sécurité anti-blocage **S**

** Produits certifiés

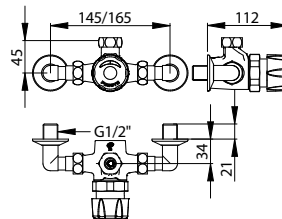
35303



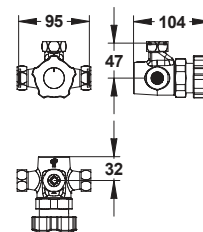
35304



35814

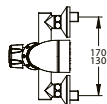


35011



PRODUITS COMPLÉMENTAIRES

06216	Raccord coudé réglable (3/4" x 1/2")	24,42 €
40910	Rosace de maintien arrière	26,66 €
35186	ALPA N allongé bouton chromé	231,82 €
35194	ALPA S allongé bouton chromé	248,22 €





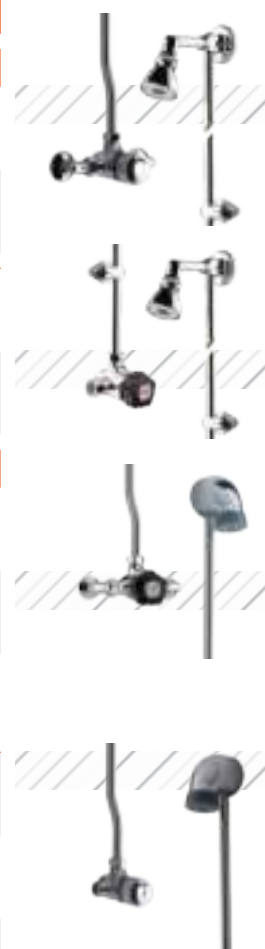
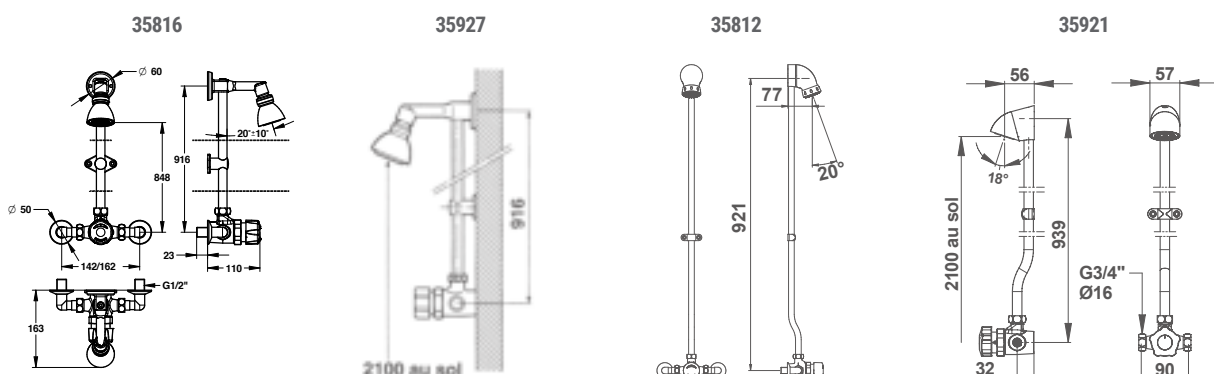
PRESTO ALPA[®]

MITIGEUR MONO-COMMANDE

ROBINETTERIE TEMPORISÉE

ROBINETTERIE
DOUCHE

Réf	Robinet	Bouton	Accessoires livrés	Débit	Temporisation	S*	Raccordement	Prix
ENSEMBLE PRÊT-À-POSER AVEC POMME DE DOUCHE ORIENTABLE								
35816	Ensemble PAP	Chromé	Raccord équerre	8 l/min	20-35 s		Ø3/4" - Ø1/2"	363,85 €
35815	Ensemble PAP	Noir	Raccord équerre	8 l/min	20-35 s		Ø3/4" - Ø1/2"	344,53 €
35927	Ensemble PAP	Chromé	Sans raccord	8 l/min	20-35 s		Ø3/4"	349,40 €
35901	Ensemble PAP	Noir	Sans raccord	8 l/min	20-35 s		Ø3/4"	329,16 €
ENSEMBLE PRÊT-À-POSER AVEC POMME DE DOUCHE FIXE								
35812	Ensemble PAP	Chromé	Raccord équerre	6 l/min	20-35 s		Ø3/4" - Ø1/2"	347,41 €
35813	Ensemble PAP	Noir	Raccord équerre	6 l/min	20-35 s		Ø3/4" - Ø1/2"	338,60 €
35172	Ensemble PAP	Chromé	Raccord équerre	6 l/min	20-35 s	S	Ø3/4" - Ø1/2"	365,32 €
35928	Ensemble PAP	Chromé	Sans raccord	6 l/min	20-35 s		Ø3/4"	323,98 €
35921	Ensemble PAP	Noir	Sans raccord	6 l/min	20-35 s		Ø3/4"	297,24 €
35170	Ensemble PAP	Chromé	Sans raccord	6 l/min	20-35 s	S	Ø3/4"	342,15 €

* Système sécurité anti-blocage **S**



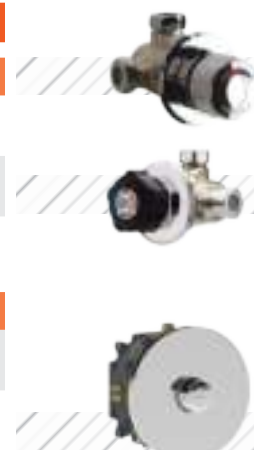
PRESTO ALPA®

MITIGEUR MONO-COMMANDE



ROBINETTERIE TEMPORISÉE

Réf	Robinet	Bouton	Accessoires livrés	Débit	Temporisation	S*	Raccordement	Prix
MONTAGE PANNEAU OU CLOISON FINE								
35936	Panneau	Chromé	Sans raccord	8 l/min	20-35 s		Ø 3/4"	211,62 €
35906	Panneau	Noir	Sans raccord	8 l/min	20-35 s		Ø 3/4"	190,69 €
35176	Panneau	Chromé allongé	Sans raccord	8 l/min	20-35 s	S	Ø 3/4"	240,12 €
MONTAGE ENCASTRÉ DANS BOÎTIER ÉTANCHE								
35190**	Boîtier étanche	Chromé		8 l/min	20-35 s		Ø 1/2"	396,20 €
35192**	Boîtier étanche	Chromé		8 l/min	20-35 s	S	Ø 1/2"	419,52 €

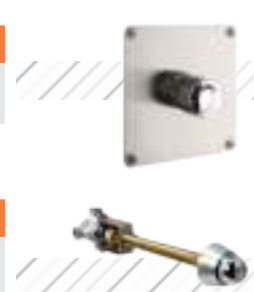


** Livrable au détail :

Version 35190 – Boîtier ALPA® - Boîtier étanche (réf. 90092) - Face intermédiaire (réf. 90091) - Face avant chromée (réf. 90090)
1 ALPA®N® (réf. 35186)

Version 35192 – Boîtier ALPA® S® - Boîtier étanche (réf. 90092) - Face intermédiaire (réf. 90091) - Face avant chromée (réf. 90090)
1 ALPA® S® (réf. 35194)

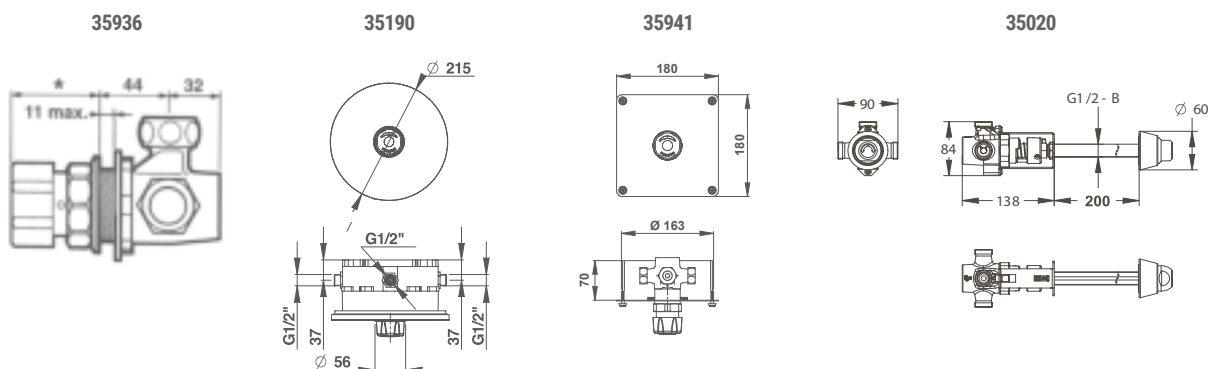
MONTAGE ENCASTRÉ SUR CLOISON FINE								
35941	Boîtier standard	Chromé	Sans raccord	8 l/min	20-35 s		Ø 3/4"	355,13 €
35945	Boîtier standard	Noir	Sans raccord	8 l/min	20-35 s		Ø 3/4"	334,93 €
MONTAGE EN TRAVERSÉE DE CLOISON								
35020	Cloison max 220 mm	Chromé		6 l/min	20-35 s		Ø 3/4"	292,00 €
35026	Cloison max 100 mm	Chromé		6 l/min	20-35 s	S	Ø 3/4"	302,00 €
35019	Cloison max 220 mm	Chromé		6 l/min	20-35 s	S	Ø 3/4"	322,00 €



* Système sécurité anti-blocage **S**

Tige filetée et fourreau recoupable - Min 10 mm

Pour autres longueurs de cloison, contactez notre service technique assistancetechnique@presto.fr ou 01 46 12 43 56





PRESTO BOX TOUCH[®]

MITIGEUR THERMOSTATIQUE

ROBINETTERIE SENSITIVE



Réf	Finition	Alimentation	Débit	Temporisation	Raccordement	Robinet d'arrêt	Prix
35401	Chromée	Pile lithium 6V CRP2	8 l/min	30 s	Ø 1/2"	Interne	632,40 €
35402	Chromée	Secteur 12-24V sans transformateur	8 l/min	30 s	Ø 1/2"	Interne	632,40 €

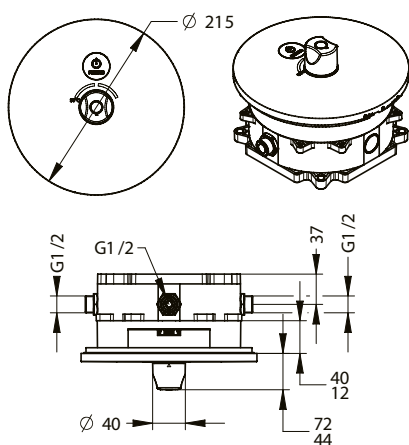
Le mitigeur thermostatique assure la stabilité de la température et une sécurité anti-brûlure

Temporisation et rinçage automatique paramétrables via bouton TOUCH

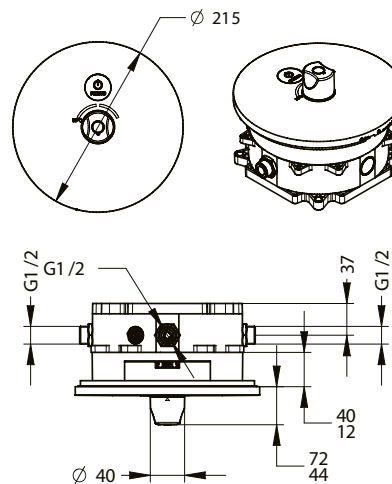
Fonction de déclenchement Start / Stop

Alimentation électrique basse tension (12-24V AC/DC) dans boîtier externe IP65 étanche (transformateur 230V AC / 12-24V AC/DC ou autre non fourni). Compatible avec transformateur 230 V AC / 12 V AC non fourni. (Voir Réf. 90464 / 90711 / 90610 / 90685 / 90704 / 90686)

35401



35402



PRESTO BOX

Premier produit certifié DVGW ! La Deutsche Vereinigung des Gas und Wasser-faches (DVGW) est un organisme de certification indépendant pour l'industrie du gaz et de l'eau en Allemagne et en Europe assurant un gage de qualité et performance du produit dans le temps.

PRODUITS COMPLÉMENTAIRES

90464	Transformateur 230 V AC / 12 V AC pour rail DIN - Pour 1 à 5 robinets (18 VA)	57,12 €
90685	Transformateur 230 V AC / 12 V AC dans boîtier étanche IP65 avec bornier et presse-étoupe - Pour 1 à 5 robinets (18 VA)	138,41 €
91087	Stickers autocollants bouton TOUCH x5	11,88 €
60355	Patère	21,14 €
60351	Porte-serviette 1 barre	38,92 €
91087	Stickers autocollants bouton TOUCH X5	11,88 €



PROGRAMME TOUCH[®]

Pendant les 15s suivant la mise sous tension, 4 paramètres peuvent être programmés :

- Le temps d'écoulement : par pas de 1s, réglable de 1s à 5min
 - La fréquence du rinçage automatique (activé par défaut) : par pas de 6h, réglable de 6h à 2,5 jours
 - La durée du rinçage automatique : par pas de 15s, réglable de 15s à 5 min
 - Le déclenchement d'écoulement forcé de 30 min pour les chocs thermiques
- On procède par différents nombres d'appuis sur le bouton TOUCH, auxquels le robinet répond par des écoulements.



Plus d'infos sur : <http://www.prestodatashare.com/documentation/pdfs/touch.pdf>



PRESTO 50

ROBINET SIMPLE

ROBINETTERIE TEMPORISÉE



Réf	Caractéristiques	Montage	Alimentation	Débit	Temporisation	Raccordement	Prix
PRESTO 50 MONTAGE MURAL APPARENT							
38921	Pomme de douche fixe	Prêt à poser	Par le bas	6 l/min	20-35 s	Ø 3/4"	212,80 €
38772	Pomme de douche orientable	Prêt à poser	Par le bas	8 l/min	20-35 s	Ø 3/4"	237,82 €
38022 NF/II*	Robinet seul	Apparent	Par le bas	8 l/min	20-35 s	Ø 3/4"	81,37 €
PRESTO B 50 MONTAGE MURAL ENCASTRÉ							
38222 NF/II*	Avec rosace antivandalisme - Gabarit de pose	Encastré	Par le bas	8 l/min	20-35 s	Ø 3/4"	112,65 €
38122 NF/II*	Pour panneau jusqu'à 10mm	Sur panneau	Par le bas	8 l/min	20-35 s	Ø 3/4"	93,90 €

* Produits certifiés 

Prêt à poser

38921



Mural apparent

38022

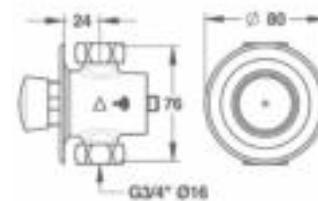
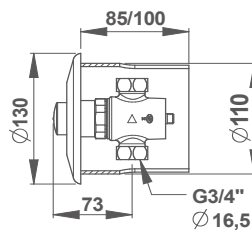
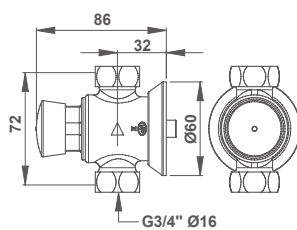
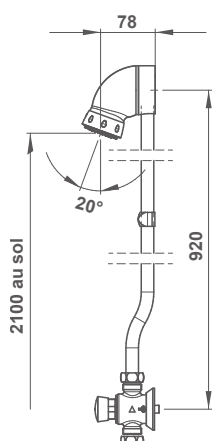


Encastré

38222

Encastré sur
panneau

38122

**PRODUIT COMPLÉMENTAIRE****POUR ARRIVÉE ARRIÈRE**

06216	Raccord coudé réglable (3/4" x 1/2")	24,42 €
60355	Patère 1 tête inox brossé	21,14 €



PRESTO 500 S®

ROBINET SIMPLE

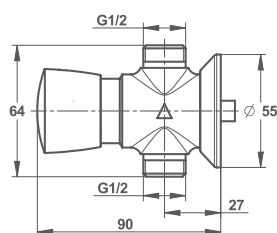
ROBINETTERIE TEMPORISÉE

Réf	Robinet	Alimentation	Débit	Temporisation	S*	Raccordement	Robinetts d'arrêt	Prix
MONTAGE APPARENT								
38310	PRESTO 500 S®	Arrivée en ligne	5 l/min	20-35 s		Ø 1/2"		81,37 €
38320	PRESTO 500 S®	Arrivée arrière	5 l/min	20-35 s		Ø 1/2"		81,37 €
MONTAGE ENCASTRÉ								
38330	PRESTO 500 S® B		5 l/min	20-35 s		Ø 1/2"		118,95 €
38340	PRESTO 500 S® B		5 l/min	20-35 s		Ø 1/2"	✓	143,96 €
MONTAGE MURAL PRÊT-À-POSER								
38350	PRESTO 500 S®	Arrivée en ligne	6 l/min	20-35 s		Ø 1/2"		254,57 €
38360	PRESTO 500 S®	Arrivée arrière	6 l/min	20-35 s		Ø 1/2"		254,57 €

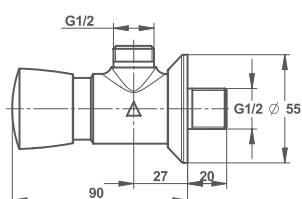
* Système sécurité anti-blocage



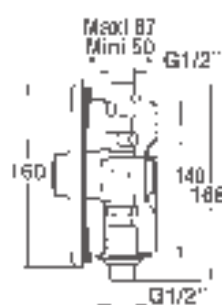
38310



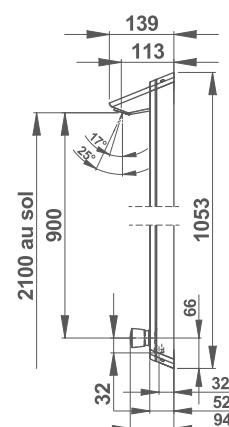
38320



38340



38350



PRODUITS COMPLÉMENTAIRES

POUR PRESTO 500 S® B

90425	Rallonge 25 mm pour encastrement supérieur à 67 mm	100,27 €
-------	--	----------

PRESTOTEM® 2, AIMER L'EAU SANS CONTRAINTE

NOUVELLE GÉNÉRATION DE PANNEAUX DE DOUCHE

BÉNÉFICES

Facilité d'installation :
cadre léger (moins de 1 kg)
qui fait gabarit de pose,
une seule personne suffit.

Maintenance aisée :

ouverture totale du panneau

robinet d'arrêt à l'intérieur
du panneau accessible
sans escabeau.

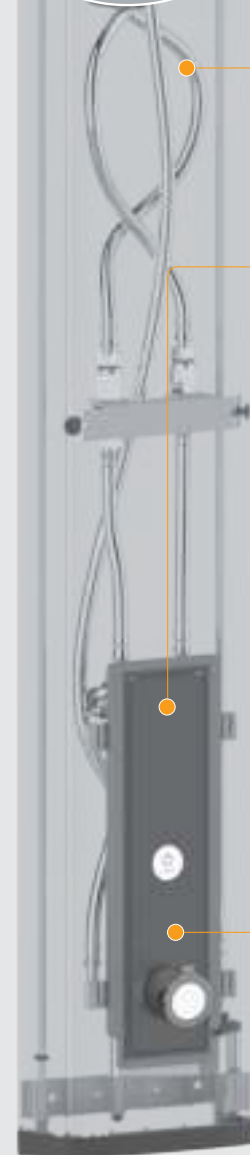
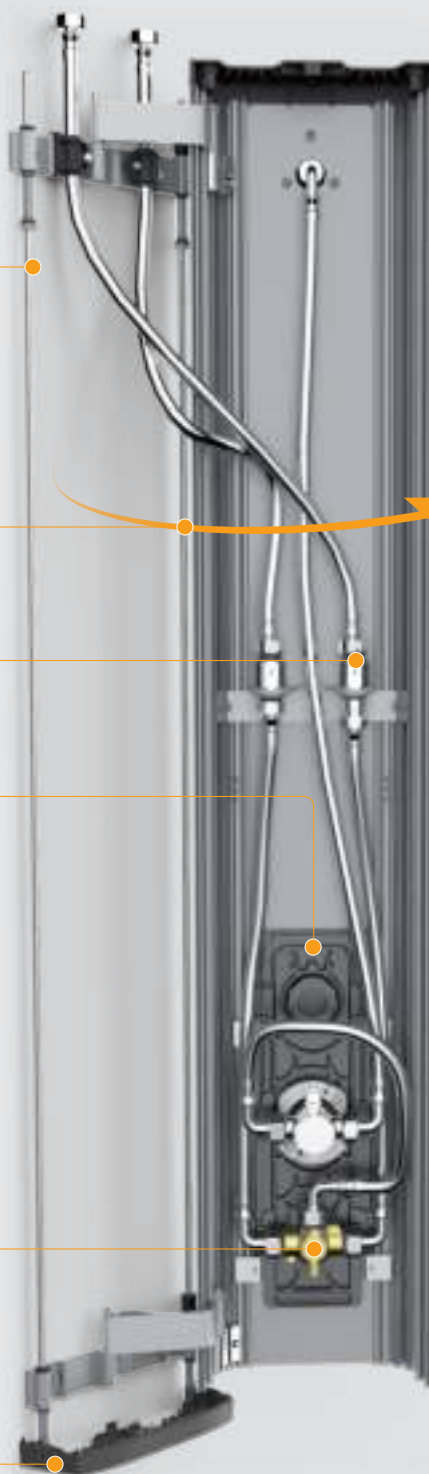
platine de robinetterie
amovible permettant
une maintenance sur
place ou déportée.

Sécurité :

la cartouche thermostatique
conforme NF EN 1111 garantit
une sécurité antibrûlure.
De plus, les versions équipées
de la technologie MasterMix
assurent à la fois une sécurité
antibrûlure et un système
antiprolifération bactérienne
(breveté et unique) dans le
réseau d'eau.

Hygiène :

pas de zone de rétention d'eau
grâce aux nouveaux capots.



PRESTOTEM® 2 TOUCH® ET MITIGEUR
THERMOSTATIQUE MASTERMIX®

PUBLICS

PRESTOTEM® 2 est conçu pour les sanitaires à forte fréquentation et à haute exigence en termes d'hygiène :

- campings
- piscines publiques
- gymnases et centres sportifs
- stades et vestiaires
- hébergements militaires
- ...

Confort :

pomme de douche orientable avec picots anticalcaires.

Résistance :

profilé en aluminium anodisé et nouveau système de verrouillage.

Adaptabilité :

peut convenir à la fois aux arrivées d'eau en alimentation haute et en équerre.

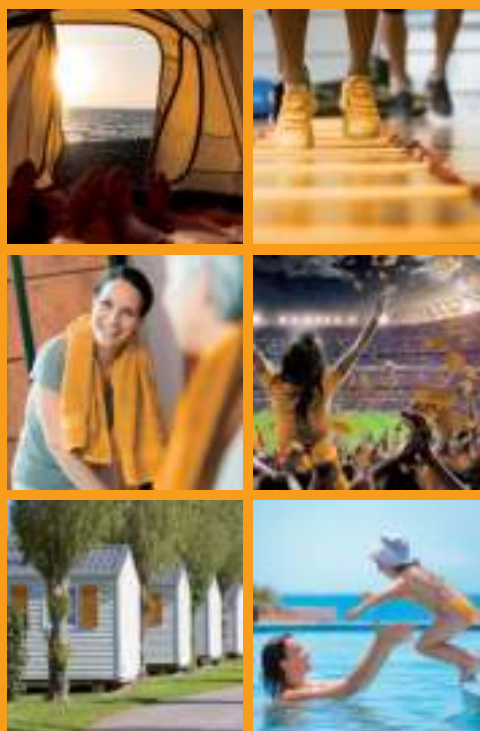
Économie d'eau :

plusieurs options avec différentes gammes de robinetteries temporisées PRESTO.

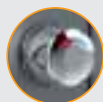
Évolutivité et largeur de gamme :

platine amovible

et interchangeable sans changement du panneau complet. Les panneaux sont disponibles en plusieurs versions (avec robinetterie temporisée ou non).



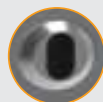
PRESTO
ALPA®/ALPA S®



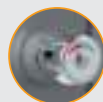
PRESTO
TOUCH®



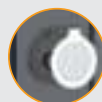
SENSOR
DÉTECTION
SANS
CONTACT



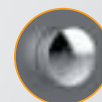
MITIGEUR
THERMOSTATIQUE
SANS MASTERMIX®



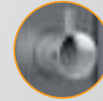
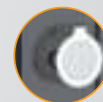
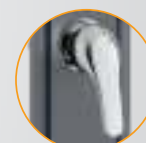
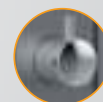
MITIGEUR
THERMOSTATIQUE
MASTERMIX®



PRESTO 50



COMMANDES
NON TEMPORISÉES



MasterMiX.
INSIDE

PRESTOTEM[®] 2 SENSOR

PANNEAU DE DOUCHE



ROBINETTERIE ÉLECTRONIQUE

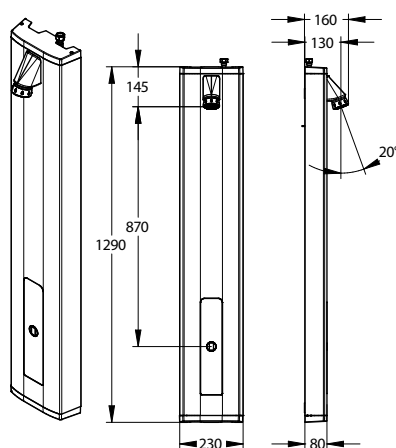
Réf	Caractéristiques	Alimentation électrique	Alimentation hydraulique	Débit	Temporisation	Raccordement	Prix
ROBINET SIMPLE							
88880	Pomme de douche fixe	Pile lithium 6V CRP 2	Haute ou arrière*	6 l/min	30 s	Ø 1/2"	603,07 €
88882	Pomme de douche fixe	Secteur 230V AC avec transformateur	Haute ou arrière*	6 l/min	30 s	Ø 1/2"	603,07 €
MITIGEUR THERMOSTATIQUE							
88884	Pomme de douche fixe	Pile lithium 6V CRP 2	Haute ou arrière*	6 l/min	30 s	Ø 1/2"	705,47 €
88886	Pomme de douche fixe	Secteur 230V AC avec transformateur	Haute ou arrière*	6 l/min	30 s	Ø 1/2"	705,47 €

i Temporisation et **rinçage automatique** paramétrables par PRESTOCOM

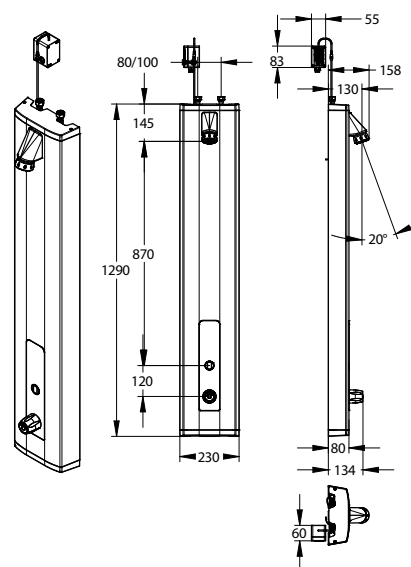
Fonction de déclenchement Start / Stop

* Pour l'alimentation arrière, nous vous recommandons d'utiliser le kit d'adaptation 91026 (p 92).

88880



88886



PRODUITS COMPLÉMENTAIRES

60355	Patère	21,14 €
60351	Porte-serviette 1 barre	38,92 €
91145	Kit boîtier Prestocom	157,56 €
91026	Kit d'adaptation arrière	41,42 €

PRESTOTEM[®] 2 TOUCH[®] / TOUCH[®] MASTERMIX[®]

PANNEAU DE DOUCHE



ROBINETTERIE SENSITIVE

Réf	Caractéristiques	Alimentation électrique	Alimentation hydraulique	Débit	Raccordement	Prix
ROBINET SIMPLE						
88832	Pomme de douche fixe	Pile lithium 6V CRP2	Haute ou arrière*	6 l/min	Ø 1/2"	603,07 €
88834	Douchette à main	Pile lithium 6V CRP2	Haute ou arrière*	6 l/min	Ø 1/2"	656,56 €
MITIGEUR THERMOSTATIQUE MASTERMIX						
88858	Pomme de douche fixe	Pile lithium 6V CRP2	Haute ou arrière*	6 l/min	Ø 1/2"	892,84 €
88860	Douchette à main	Pile lithium 6V CRP2	Haute ou arrière*	6 l/min	Ø 1/2"	945,36 €
MITIGEUR THERMOSTATIQUE STANDARD						
88868	Pomme de douche fixe	Pile lithium 6V CRP2	Haute ou arrière*	6 l/min	Ø 1/2"	705,47 €
88870	Douchette à main	Pile lithium 6V CRP2	Haute ou arrière*	6 l/min	Ø 1/2"	759,73 €

* Pour l'alimentation arrière, nous vous recommandons d'utiliser le kit d'adaptation 91026 (p 92).



MasterMix.



AVANTAGES DES VERSIONS MASTERMIX

- Sécurité des réseaux d'eau : sans intercommunication entre ECS-EFS*
- Sécurité anti-brûlure :
 - arrêt instantané de l'eau chaude en cas de coupure d'eau froide conformément à la NF EN 1111.
 - volant de température à double butée de température 38°C et 41°C avec repère. Déverrouillage sécurisé pour choc thermique et accessible uniquement par les services techniques sans démonter le volant.
 - Équipé des flexibles silicone adaptés pour les établissements de santé : testé pour cycle de désinfection selon doc Tech 15 de la NF077.

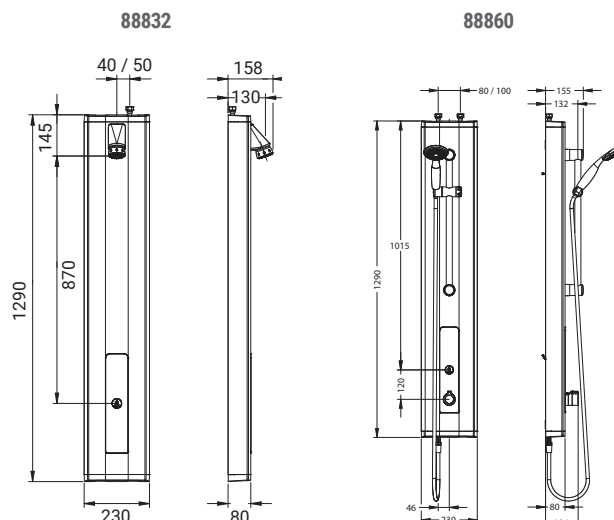
PROGRAMME TOUCH[®]

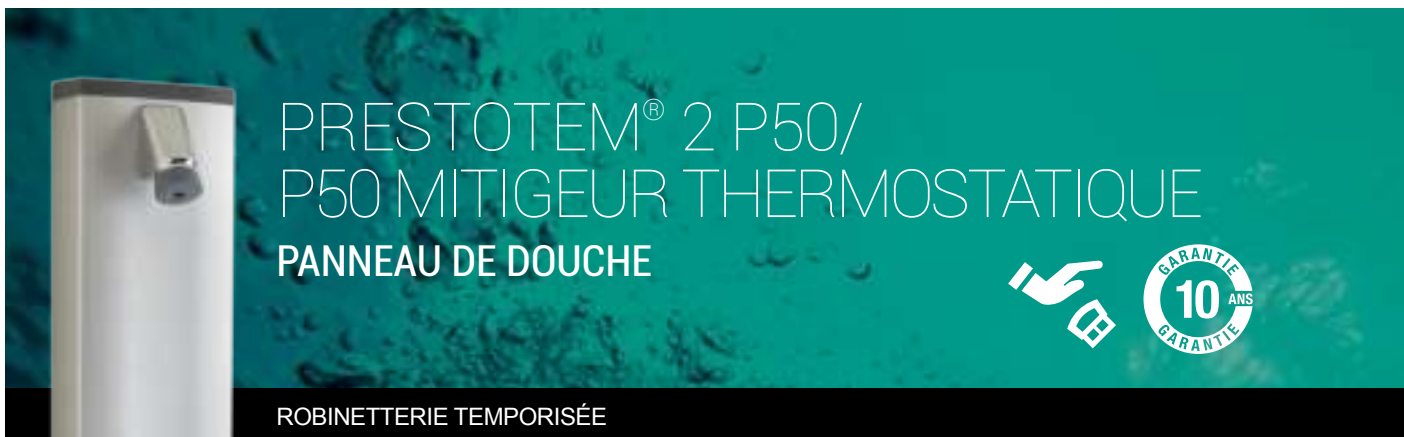
Pendant les 15s suivant la mise sous tension, 4 paramètres peuvent être programmés :

- Le temps d'écoulement : par pas de 1s, réglable de 1s à 5min
 - La fréquence du rinçage automatique (activé par défaut) : par pas de 6h, réglable de 6h à 2,5 jours
 - La durée du rinçage automatique : par pas de 15s, réglable de 15s à 5 min
 - Le déclenchement d'écoulement forcé de 30 min pour les chocs thermiques
- On procède par différents nombres d'appuis sur le bouton TOUCH, auxquels le robinet répond par des écoulements.



Plus d'infos sur : <http://www.prestodatashare.com/documentation/pdfs/touch.pdf>





PRESTOTEM[®] 2 P50/ P50 MITIGEUR THERMOSTATIQUE PANNEAU DE DOUCHE

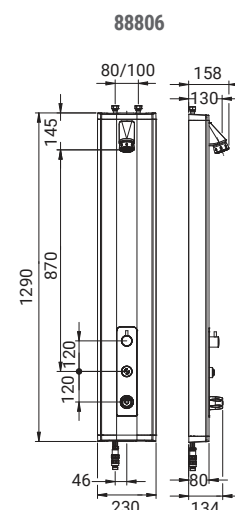
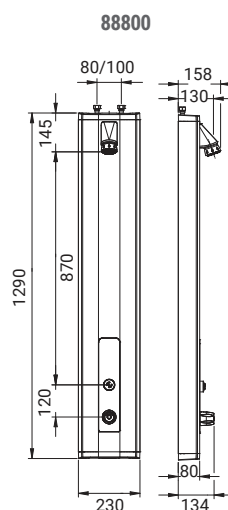
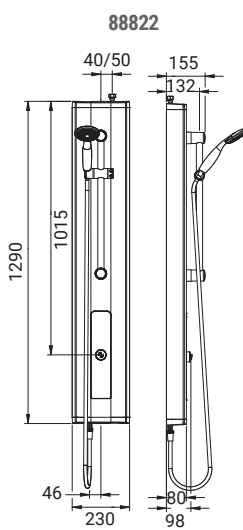
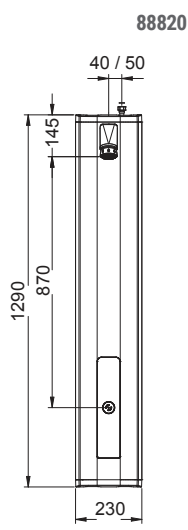


ROBINETTERIE TEMPORISÉE

Réf	Caractéristiques	Alimentation	Débit	Temporisation	Raccordement	Prix
ROBINET SIMPLE						
88820	Pomme de douche fixe	Haute ou arrière*	6 l/min	20-35 s	Ø 1/2"	550,90 €
88822	Douchette à main	Haute ou arrière*	6 l/min	20-35 s	Ø 1/2"	606,01 €
MITIGEUR THERMOSTATIQUE						
88800	Pomme de douche fixe	Haute ou arrière*	6 l/min	20-35 s	Ø 1/2"	673,32 €
88802	Douchette à main	Haute ou arrière*	6 l/min	20-35 s	Ø 1/2"	728,43 €
MITIGEUR THERMOSTATIQUE ET INVERSEUR						
88806	Pomme de douche fixe (livré sans douchette)	Haute ou arrière*	6 l/min	20-35 s	Ø 1/2"	750,57 €

i Des versions anti-légionelle sont disponibles avec système de déclenchement d'un choc thermique à distance pour protocole curatif (p 112)

* Pour l'alimentation arrière, nous vous recommandons d'utiliser le kit d'adaptation 91026 (p 92).



PRODUITS COMPLÉMENTAIRES

91026	Kit d'adaptation arrière	41,42 €
91042	Kit douchette	48,83 €
91037	Porte gel douche	46,33 €
91038	Platine hivernage	40,55 €
60568	Raccord antistagnation	30,77 €
91051	Kit volant lisse	74,26 €

PRESTOTEM[®] 2 ALPA

PANNEAU DE DOUCHE



ROBINETTERIE TEMPORISÉE

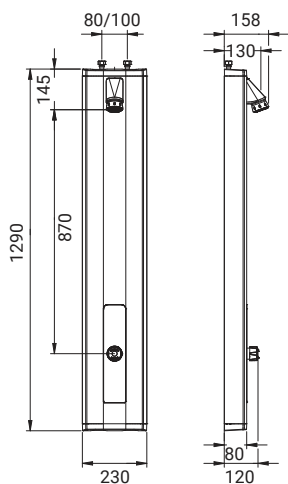
Réf	Robinet	Alimentation	Débit	Temporisation	S**	Raccordement	Prix
POMME DE DOUCHE FIXE							
88808	Mitigeur mono-commande	Haute ou arrière*	6 l/min	20-35 s		Ø 1/2"	583,99 €
88812	Mitigeur mono-commande	Haute ou arrière*	6 l/min	20-35 s	S	Ø 1/2"	648,85 €
DOUCHETTE À MAIN							
88810	Mitigeur mono-commande	Haute ou arrière*	6 l/min	20-35 s		Ø 1/2"	667,21 €
88814	Mitigeur mono-commande	Haute ou arrière*	6 l/min	20-35 s	S	Ø 1/2"	703,93 €

* Pour l'alimentation arrière, nous vous recommandons d'utiliser le kit d'adaptation 91026 (p 92).

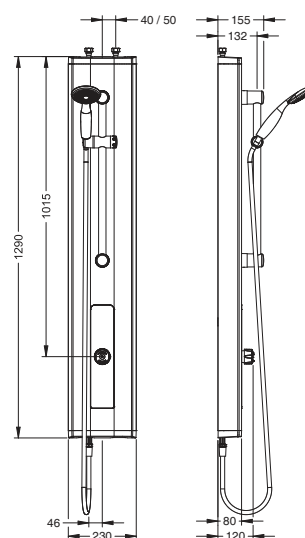
** Système sécurité anti-blocage S



88808



88814



PRODUITS COMPLÉMENTAIRES

91026	Kit d'adaptation arrière	41,42 €
91042	Kit douchette	48,83 €
91037	Porte gel douche	46,33 €
91038	Platine hivernage	40,55 €

PRESTOTEM[®] 2 MONOCOMMANDE/ BI-COMMANDE MASTERMIX[®]

PANNEAU DE DOUCHE



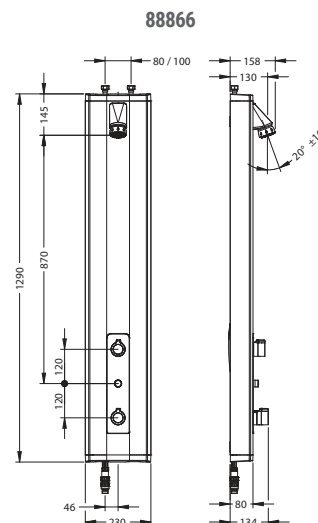
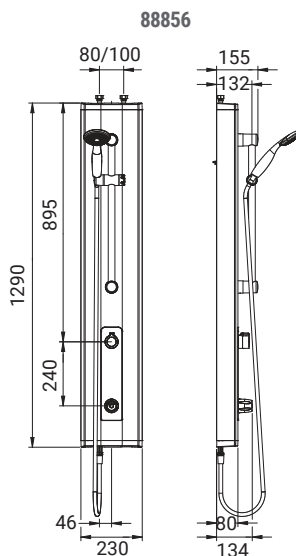
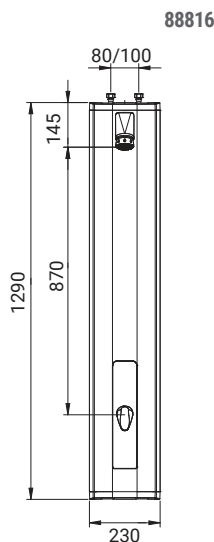
ROBINETTERIE NON TEMPORISÉE

Réf	Caractéristiques	Alimentation	Débit	Raccordement	Prix
MITIGEUR À MANETTE MONOCOMMANDE					
88816	Pomme de douche fixe	Haute ou arrière*	10 l/min	Ø 1/2"	612,11 €
88818	Douchette à main	Haute ou arrière*	10 l/min	Ø 1/2"	667,21 €
MITIGEUR THERMOSTATIQUE BI-COMMANDE MASTERMIX					
88856	Douchette à main	Haute ou arrière*	8 l/min	Ø 1/2"	799,75 €
88866	Pomme de douche fixe et inverseur (livré sans douchette)	Haute ou arrière*	8 l/min	Ø 1/2"	966,39 €

* Pour l'alimentation arrière, nous vous recommandons d'utiliser le kit d'adaptation 91026 (p 92).

AVANTAGES DES VERSIONS MASTERMIX

- Sécurité des réseaux d'eau : sans intercommunication entre ECS-EFS*
- Sécurité anti-brûlure :
 - arrêt instantané de l'eau chaude en cas de coupure d'eau froide conformément à la NF EN 1111.
 - volant de température à double butée de température 38°C et 41°C avec repère. Déverrouillage sécurisé pour choc thermique et accessible uniquement par les services techniques sans démonter le volant.
 - Équipé des flexibles silicone adaptés pour les établissements de santé : testé pour cycle de désinfection selon doc Tech 15 de la NF077.



PRODUITS COMPLÉMENTAIRES

91026	Kit d'adaptation arrière	41,42 €
91042	Kit douchette	48,83 €
91037	Porte gel douche	46,33 €
91038	Platine hivernage	40,55 €

MasterMIX[®]MasterMIX[®]

KIT DE PLATINE PRESTOTEM[®] 2

ACCESSOIRES

Réf	Type de robinet associé	Prix
91053	PRESTOTEM2 P50 mitigeur thermostatique	332,21 €
91058	PRESTOTEM 2 P50 mitigeur thermostatique douche	359,42 €
91059	PRESTOTEM 2 P50 mitigeur thermostatique VERSION ANTILÉGIONELLE	397,90 €
91060	PRESTOTEM 2 P50 mitigeur thermostatique inverseur	404,85 €
91061	PRESTOTEM 2 ALPA	288,12 €
91062	PRESTOTEM 2 ALPA douche	329,18 €
91063	PRESTOTEM 2 ALPA S [®]	320,40 €
91064	PRESTOTEM 2 ALPA S [®] douche	347,31 €
91065	PRESTOTEM 2 monocommande	295,72 €
91066	PRESTOTEM 2 monocommande douche	318,37 €
91067	PRESTOTEM 2 P50	260,94 €
91068	PRESTOTEM 2 P50 douche	292,77 €
91069	PRESTOTEM 2 P50 VERSION ANTILÉGIONELLE	301,52 €
91073	PRESTOTEM 2 touch	368,74 €
91074	PRESTOTEM 2 touch douche	389,51 €
91111	PRESTOTEM 2 monocommande - VERSION SANTÉ	324,82 €
91112	PRESTOTEM 2 monocommande - VERSION SANTÉ douche	348,55 €
91113	PRESTOTEM 2 bi-commande Mastermix avec douche - VERSION SANTÉ	483,56 €
91114	PRESTOTEM 2 touch Mastermix - VERSION SANTÉ	574,19 €
91115	PRESTOTEM 2 touch Mastermix avec douche - VERSION SANTÉ	599,57 €
91116	PRESTOTEM 2 bi-commande Mastermix inverseur - VERSION SANTÉ	598,66 €
91117	PRESTOTEM 2 PLP touch	859,70 €
91118	PRESTOTEM 2 PLP touch douche	881,30 €
91141	PRESTOTEM 2 touch mitigeur thermostatique	533,08 €
91142	PRESTOTEM 2 touch mitigeur thermostatique douche	558,08 €
91189	PRESTOTEM 2 Sensor pile	363,29 €
91190	PRESTOTEM 2 Sensor secteur	363,29 €
91191	PRESTOTEM 2 Sensor pile mitigeur thermostatique	441,17 €
91192	PRESTOTEM 2 Sensor secteur mitigeur thermostatique	441,17 €

* Système sécurité anti-blocage **S**



OPTIONS POUR PRESTOTEM® 2



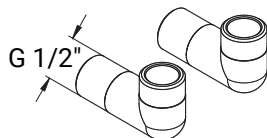
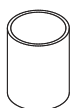
ACCESSOIRES

Réf	Accessoires	Prix
91026	Kit d'adaptation arrière fixe	41,42 €
91042	Kit douche	48,83 €
91037	Porte gel douche en laiton chromé	46,33 €
91038	Platine d'hivernage	40,55 €
91076	Rotule intermédiaire pour kit filtre anti-légionelle	60,57 €
91083	Kit de tube douche	11,96 €



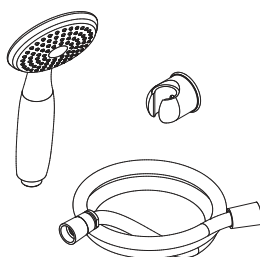
Kit d'adaptation arrière fixe

91026



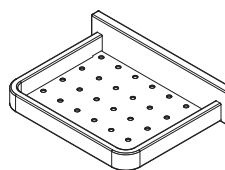
Kit douche

91042



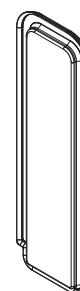
Porte gel douche

91037



Platine d'hivernage

91038



Rotule intermédiaire



91083

Kit de tube douche

OPTIONS POUR PRESTOTEM® 2



ACCESSOIRES

Réf	Accessoires	Prix
70280	Rotule pour flexible de douche MF G 1/2"	20,09 €
91030	Pomme de douche PRESTOTEM® 2 complète	89,19 €
91049	Paire de cales d'angle pour PRESTOTEM® 2	120,29 €
91039	Cache tube haut pour panneau de douche	154,23 €
60568*	Raccord antistagnation	30,77 €
90049*	Raccord rapide pour douchette	50,37 €
90743	Douchette avec picots anticalcaires	20,45 €
90744	Flexible gris pour douchette	28,41 €
90145	Régulateur de débit pour pomme de douche 6 l/min (gris) (x5)	19,78 €
90178	Régulateur de débit pour pomme de douche 8 l/min (blanc) (x5)	15,84 €
90146	Régulateur de débit pour pomme de douche 10 l/min (jaune) (x5)	16,82 €
NOUVEAU 91220	Kit raccord en laiton chromé pour sortie basse avec douchette	45,00 €

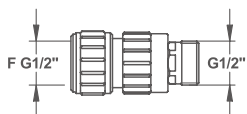
* Débit minimal de la robinetterie seule (sans douchette ni raccord antistagnation) dans les conditions d'utilisation	Classe de débit de la douchette préconisée suivant NF EN 1112
De 6 l/min à 8 l/min	Classe Z (ou ZZ)
De 8 l/min à 10 l/min	Classe A (ou Z ou ZZ)
De 10 l/min à 12 l/min	Classe S (ou A ou Z ou ZZ)
Supérieure à 12 l/min	Classe B (ou S ou A ou Z ou ZZ)

Ne pas équiper le raccord antistagnation de régulateur de débit en sortie.



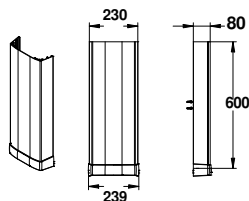
Raccord pour douchette

90049



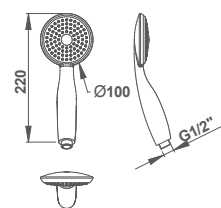
Cache tube haut

91039



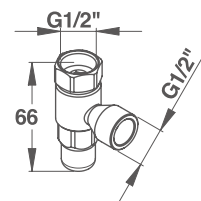
Douchette avec picots anticalcaires

90743



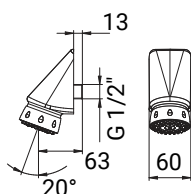
Raccord antistagnation

60568



Pomme de douche PRESTOTEM® 2 complète

91030



Régulateur de débit 8 l/min

90178



Cale d'angle










91049








TABLEAU D'ÉQUIVALENCE

- Produit d'origine de kit platine correspondant (en cas de maintenance)
- Compatibilité de kit platine en fonction de chaque modèle de PRESTOTEM 2 (en cas d'évolution de produit)
- Produit incompatible

KIT PLATINE DES PRESTOTEM 2 ET SA COMPATIBILITE

										
	Kit Platine P50 MT	Kit Platine P50 MT avec douche	Kit Platine P50 MT anti-legionelle	Kit Platine P50 MT INV	Kit Platine ALPA	Kit Platine ALPA S	Kit Platine ALPA S avec douche	Kit Platine ALPA S	Kit Platine ALPA S avec douche	Kit Platine MONO
	91053	91058	91059	91060	91061	91062	91063	91064	91065	

PANNEAUX DE DOUCHE PRESTOTEM 2			91053	91058	91059	91060	91061	91062	91063	91064	91065	
		P50 MT	88800	88800		✓	✓	✓		✓		✓
		P50 MT avec douche	88802		88802				✓		✓	
		P50 MT anti legionelle	88804	✓		88804	✓	✓		✓		✓
		P50 MT INV	88806	✓		✓	88806	✓		✓		✓
		ALPA	88808	✓		✓		88808		✓		✓
		ALPA avec douche	88810		✓				88810		✓	
		ALPA S	88812	✓		✓	✓	✓		88812		✓
		ALPA S avec douche	88814		✓				✓		88814	
		MONO	88816	✓		✓	✓	✓		✓		88816
		MONO avec douche	88818		✓				✓		✓	
		P50	88820									
		P50 avec douche	88822									
	P50 anti legionelle	88824										
	BI-COMMANDE MASTERMIX avec douche	88856		✓					✓		✓	
	TOUCH MASTERMIX	88858	✓		✓	✓	✓		✓		✓	
	TOUCH MASTERMIX avec douche	88860		✓				✓		✓		
	TOUCH	88832										
	TOUCH avec douche	88834										
	BI-COMMANDE MASTERMIX INV	88866	✓		✓	✓	✓		✓		✓	

										
Kit Platine MONO avec douchette	Kit Platine P50	Kit Platine P50 avec douchette	Kit Platine P50 anti legionnelle	Kit Platine Bi-commande MASTERMIX douchette	Kit Platine TOUCH MASTERMIX	Kit Platine TOUCH MASTERMIX douchette	Kit Platine TOUCH	Kit Platine TOUCH douchette	Kit Platine Bi-commande MASTERMIX INV	Kit Platine hivernage
91066	91067	91068	91069	91113	91114	91115	91073	91074	91116	91038
					✓				✓	✓
✓				✓		✓				✓
					✓				✓	✓
					✓				✓	✓
					✓				✓	✓
✓				✓		✓				✓
					✓				✓	✓
✓				✓		✓				✓
					✓				✓	✓
88818				✓		✓				✓
	88820						✓			✓
		88822						✓		✓
			88824				✓			✓
✓				88856		✓				✓
					88858				✓	✓
✓				✓		88860				✓
	✓		✓				88832			✓
		✓						88834		✓
					✓				88866	✓

PLP SIMPLE INOX SANS BY PASS PANNEAU DE DOUCHE



ROBINETTERIE SENSITIVE

Réf	Robinet	Finition	Alimentation	Débit	Raccordement	Prix
88710	Mitigeur thermostatique TOUCH®	Inox brossé	Alimentation haute Secteur 12-24V sans transformateur	10 l/min	Ø 1/2"	989,19 €
88712	Mitigeur thermostatique TOUCH®	Inox brossé	Alimentation haute Pile 6V CRP2	10 l/min	Ø 1/2"	989,19 €
88705	Cache tube pour PLP	Inox brossé				147,90 €

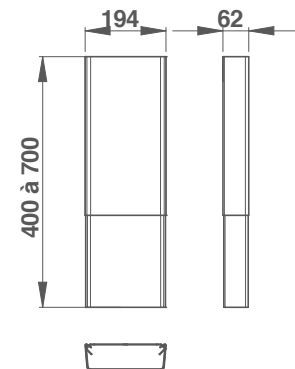
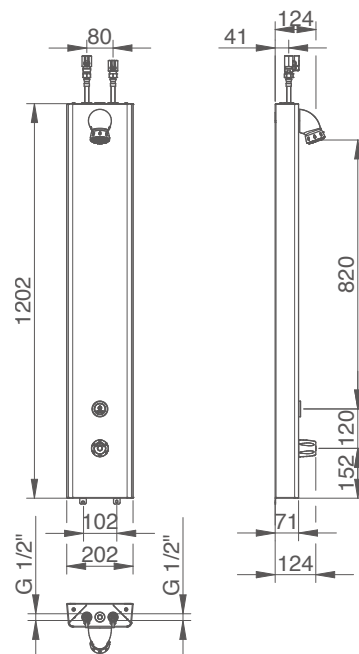
*Alimentation électrique basse tension (12-24V AC/DC) dans boîtier externe IP65 étanche (transformateur 230V AC / 12-24V AC/DC ou autre non fourni). Compatible avec transformateur 230 V AC / 12 V AC non fourni. (Voir Réf. 90464 / 90711/ 90610 / 90685 / 90704 / 90686)



Cache tube

88710

88705



PRODUITS COMPLÉMENTAIRES

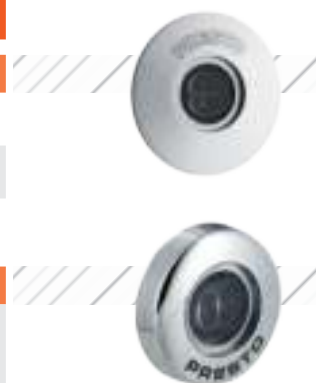
90464	Transformateur 230 V AC / 12 V AC pour rail DIN - Pour 1 à 5 robinets (18 VA)	57,12 €
90685	Transformateur 230 V AC / 12 V AC dans boîtier étanche IP65 avec bornier et presse-étoupe - Pour 1 à 5 robinets (18 VA)	138,41 €
91087	Stickers autocollants bouton TOUCH x5	11,88 €



DÉTECTION MODULAIRE

ROBINETTERIE ÉLECTRONIQUE

Réf	Robinet	Épaisseur de cloison	Alimentation	Débit	Raccordement	Prix
DÉMONTABLE PAR L'ARRIÈRE						
52460	Détection extra-plate paramétrable	1 à 10 mm	Secteur 230V AC avec transformateur	10 l/min	Ø 3/4"	465,90 €
52461	Détection extra-plate paramétrable	10 à 50 mm	Secteur 230V AC avec transformateur	10 l/min	Ø 3/4"	465,90 €
52462	Détection extra-plate paramétrable	50 à 200 mm	Secteur 230V AC avec transformateur	10 l/min	Ø 3/4"	465,90 €
DÉMONTABLE PAR L'AVANT						
52400	Détection paramétrable	1 à 200 mm	Secteur 230V AC avec transformateur	10 l/min	Ø 1/2"	527,20 €



i LE KIT DE DÉTECTION MODULAIRE EST COMPOSÉ DES ÉLÉMENTS SUIVANTS :

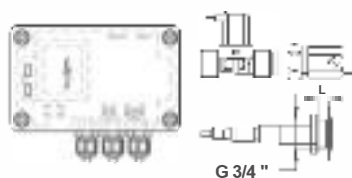
- Alimentation électrique
- Électrovanne
- Robinet d'arrêt
- Détecteur infrarouge
- Rallonge fileté découpable

PÉDILUVE ET COULOIR DE PROPRETÉ						
52920	Ensemble électronique pour pédiluve et couloir de propreté Double isolation		Secteur 230V AC avec transformateur	70 l/min	Ø 3/4"	846,19 €

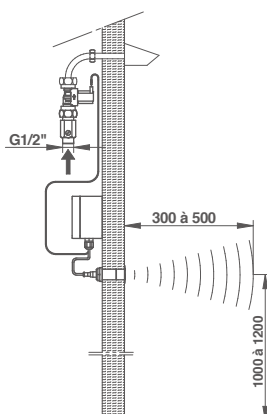


- i L'ensemble complet pour couloir de propreté et pédiluve est équipé d'un robinet à détection de présence par coupure de rayon infrarouge. Il permet le déclenchement automatique de l'écoulement d'eau au passage de l'utilisateur et sa fermeture est automatique grâce à une temporisation réglable jusqu'à 105 secondes.

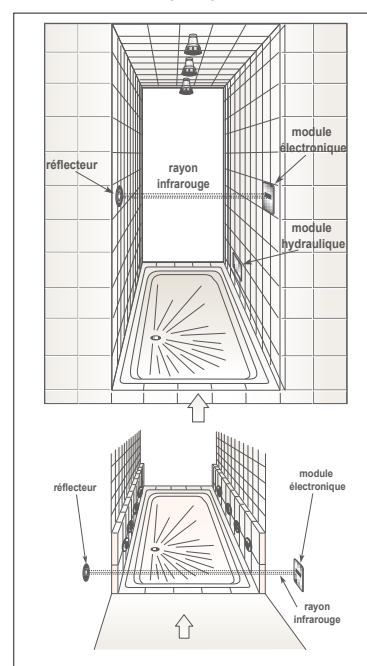
52460



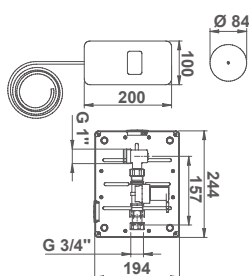
52400



52920

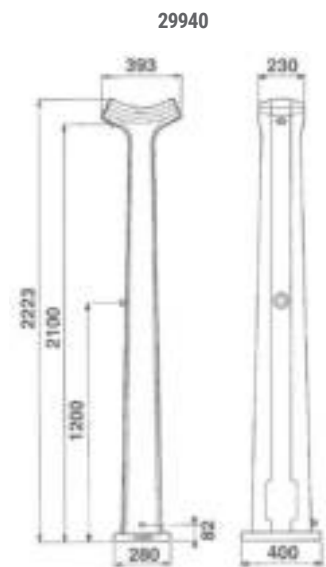
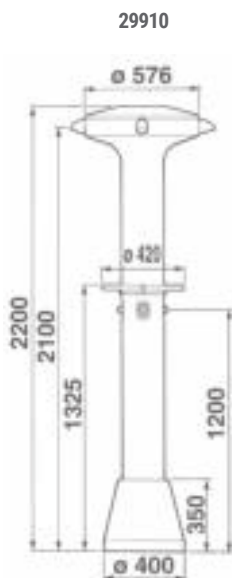


52920





Réf	Nom	Caractéristiques	Postes	Débit	Temporisation	Ø de raccordement	Prix
PRESTO S4 COLLECTIVITÉS							
29910	S4	Avec porte-savon - Démontable (pour hivernage)	4 postes	10 l/min	15-25 s	Ø 3/4"	4 454,76 €
PRESTO HYDROPOOL CC COLLECTIVITÉS							
29931	CC2	Prêt-à-poser - Démontable (pour hivernage)	2 postes	10 l/min	15-25 s	Ø 3/4"	2 257,88 €
29933	CC4	Prêt-à-poser - Démontable (pour hivernage)	4 postes	10 l/min	30 s	Ø 3/4"	2 807,12 €
PRESTO HYDROPOOL CP PARTICULIERS							
29940	CP1	Prêt-à-poser - Démontable (pour hivernage)	1 poste	10 l/min	30 s	Ø 3/4"	1 220,48 €
29941	CP2	Prêt-à-poser - Démontable (pour hivernage)	2 postes	10 l/min	30 s	Ø 3/4"	1 464,59 €





KIT PRESTO 512 S®

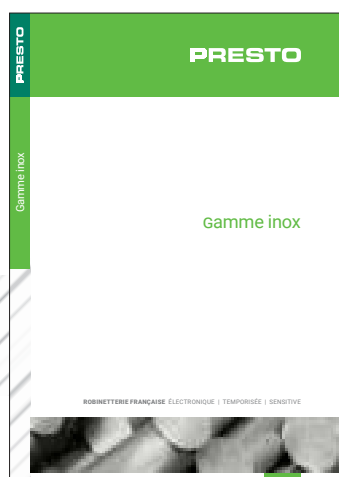
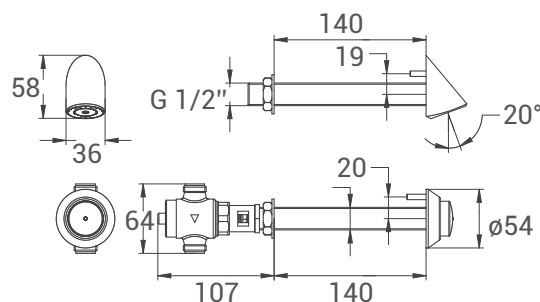
ANTI-VANDALISME

COMMANDE À TRAVERS CLOISON

Réf	Caractéristiques	Épaisseur de cloison	Débit	S*	Temporisation	Ø de raccordement	Prix
31186	Kit complet avec PRESTO 512 S®	1 à 140 mm	6l/min	S	20-35 s	M 1/2"	241,99 €

* Système sécurité anti-blocage **S**

i Ce kit est adapté aux établissements à sécurité renforcée, pour limiter les risques d'accroche et de vandalisme.



DÉCOUVREZ NOTRE GAMME INOX ADAPTÉE POUR LES ÉTABLISSEMENTS À SÉCURITÉ RENFORCÉE

Lavabos, auges, fontaines, WC, cuvettes d'urinoirs et séparateurs, combis, miroirs et autres accessoires pour équiper les lieux à fort vandalisme et éviter les risques de blessure.



71010



71024



71702



71300



71710





KIT PRESTO 50/ KIT PRESTO 500 S®/

COMMANDE À TRAVERS CLOISON



Réf	Robinet	Caractéristiques	Épaisseur de cloison	S*	Temporisation	Prix
38230	Kit complet P50	Pomme de douche fixe et grille orientable 17° ou 25°	1 à 200 mm		20-35 s	246,55 €
38231	Kit complet P50	Pomme de douche fixe et grille orientable 17° ou 25°	200 à 300 mm		20-35 s	246,55 €
38240	Kit complet P500S*	Pomme de douche fixe et grille orientable 17° ou 25°	1 à 200 mm	S	20-35 s	246,55 €
38241	Kit complet P500S*	Pomme de douche fixe et grille orientable 17° ou 25°	200 à 300 mm	S	20-35 s	246,55 €

COMPOSEZ VOTRE KIT

Réf	Caractéristiques	Épaisseur de cloison	Temporisation	Prix
ROBINET SEUL				
38760	PRESTO 50 - Robinet seul		20-35 s	98,62 €
38370	PRESTO 500 S® - Robinet seul		S 20-35 s	98,62 €

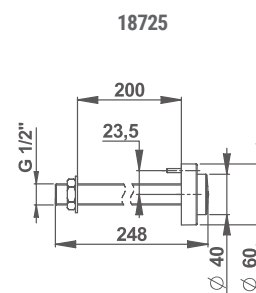
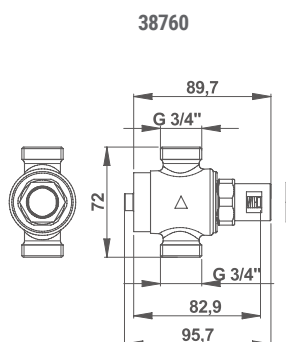
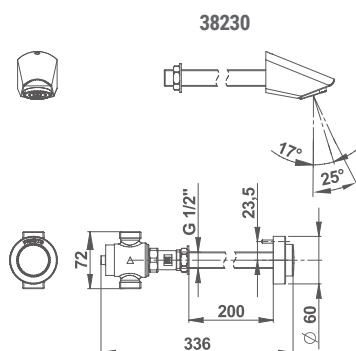
COMMANDES À TRAVERS CLOISON

18725	Commande à travers cloison seule Eau froide	1 à 200 mm		46,61 €
18726	Commande à travers cloison seule Eau froide	200 à 300 mm		46,61 €
18730	Commande à travers cloison seule Eau chaude	1 à 200 mm		46,61 €
18731	Commande à travers cloison seule Eau chaude	200 à 300 mm		46,61 €

POMMES DE DOUCHE

29120	Pomme de douche fixe avec grille orientable 17° ou 25°	1 à 200 mm		98,62 €
29162	Pomme de douche fixe avec grille orientable 17° ou 25°	200 à 300 mm		104,77 €
29155	Pomme de douche fixe antivandalisme Avec système antirotation	1 à 200 mm		92,47 €
29260	Pomme de douche à picots anticalcaires	Inférieure à 15 mm		92,47 €
29261	Pomme de douche à picots anticalcaires	Inférieure à 200 mm		113,42 €
29262	Pomme de douche à picots anticalcaires	Inférieure à 300 mm		125,72 €

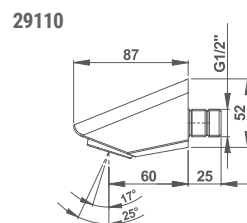
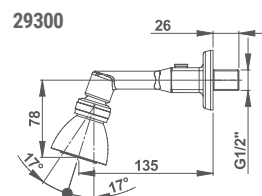
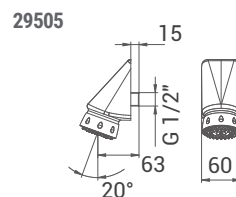
* Système sécurité anti-blocage S



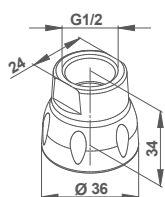
POMMES DE DOUCHE

ACCESSOIRES

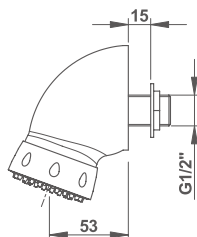
Réf	Caractéristiques	Prix
27146	Pomme de douche pour DL 300	61,64 €
29505	Pomme de douche PRESTOTEM® 2 pour montage mural	102,40 €
29300	Pomme et bras de douche orientable avec rotule	104,77 €
29205	Pomme et bras de douche orientable avec rotule, tube et collier de fixation	147,93 €
90134	Pomme de douche seule avec rotule	56,83 €
29100	Pomme de douche fixe avec grille orientable 17° ou 25° Avec tube et collier de fixation	108,49 €
29110	Pomme de douche fixe avec grille orientable 17° ou 25°	61,64 €
29120	Pomme de douche fixe avec grille orientable 17° ou 25° Pour cloison de 1 à 200 mm	98,62 €
29162	Pomme de douche fixe avec grille orientable 17° ou 25° Pour cloison de 200 mm à 300 mm	104,77 €
29206	Pomme de douche fixe avec tube et collier de fixation	117,13 €
29301	Pomme de douche fixe seule	80,12 €
29296	Pomme de douche fixe pour plafond avec vis de blocage	49,30 €
29155	Pomme de douche fixe antivandalisme à travers cloison Avec système antirotation pour cloison de 1 à 200 mm	92,47 €
29255	Picots anticalcaire - Montage mural - Arrivée arrière	92,47 €
29250	Picots anticalcaire - Montage mural - Arrivée inférieure avec tube et collier	147,93 €
29260	Picots anticalcaire - Montage à travers cloison de 1 à 15 mm	92,47 €
29261	Picots anticalcaire - Montage à travers cloison de 15 à 200 mm	113,42 €
29262	Picots anticalcaire - Montage à travers cloison de 200 à 300 mm	125,72 €
29320	Pomme de douche femelle 1/2"	7,35 €



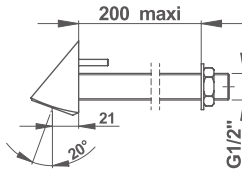
29320



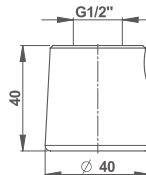
29255



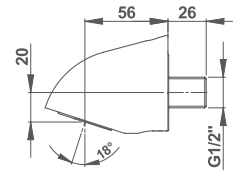
29155



29296



29301



RACCORD, ÉCROU, ROBINET D'ARRÊT



ACCESSOIRES

Réf	Caractéristiques	Prix
60568	Raccord antistagnation seul	30,77 €
60569	Raccord antistagnation et adaptateur pour DL800 S® et PRESTOTEM®	82,29 €
06216	Raccord coudé réglable - MMG 1/2" (15 x 21) écrou G 3/4" (20 x 27)	24,42 €
90124	Écrous inviolable pour pomme fixe (réf. 29301) - Sachet de 5 H M 6 x 10 en laiton chromé	19,33 €
90125	Écrous de grille inviolable pour pomme orientable (réf. 29300) - Sachet de 5 H M 6 x 10 en laiton chromé	19,33 €
29835	Robinet d'arrêt équerre réglable - F 3/4" x M 1/2" livré à l'unité	45,07 €

Débit minimal de la robinetterie seule (sans douchette ni raccord antistagnation) dans les conditions d'utilisation	Classe de débit de la douchette préconisée suivant NF EN 1112
De 6 l/min à 8 l/min	Classe Z (ou ZZ)
De 8 l/min à 10 l/min	Classe A (ou Z ou ZZ)
De 10 l/min à 12 l/min	Classe S (ou A ou Z ou ZZ)
Supérieure à 12 l/min	Classe B (ou S ou A ou Z ou ZZ)

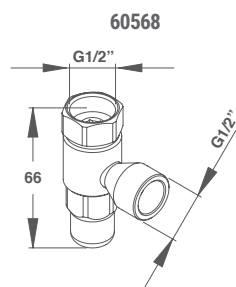
Ne pas équiper le raccord antistagnation de régulateur de débit en sortie.



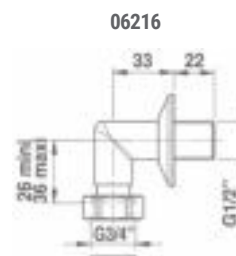
Raccord antistagnation



Raccord coudé réglable



60568



06216

DOUCHETTE HYGIÉNIQUE, BARRE DE DOUCHE COMPLÈTE



ACCESSOIRES

Réf	Produit	Caractéristiques	Prix
60566	Douchette hygiénique	Douchette monojet avec flexible PVC 145 cm	13,02 €
60320	Douchette hygiénique	Douchette start/stop avec picots anticalcaires	32,92 €
90743	Douchette hygiénique	Douchette avec picots anticalcaires	20,45 €
75863	Douchette hygiénique	Kit douche jetable jaune	160,08 €
75864	Douchette hygiénique	Kit douche jetable bleu	160,08 €
75865	Douchette hygiénique	Kit douche jetable vert	160,08 €
75866	Douchette hygiénique	Kit douche jetable rouge	160,08 €
60260	Barre de douche complète	Accessoires barre douche + douchette support barre douche + douchette + support + flexible	60,47 €
60261	Barre de douche complète	Flexible 150 cm et douchette chromée	29,91 €



60566



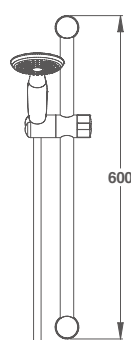
75864



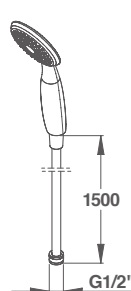
60320



60260



60261





SIPHON DE SOL

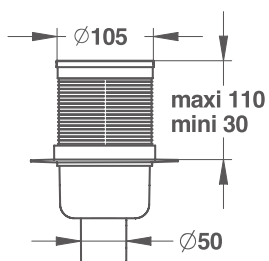


ACCESSOIRES

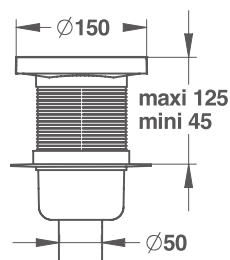
Réf	Grille	Débit	Diamètre	Prix
SORTIE VERTICALE				
60476	Grille inox - 105 × 105 mm	48 l/min	Ø 50 mm	33,53 €
60478	Grille inox - 150 × 150 mm	48 l/min	Ø 50 mm	70,78 €
SORTIE HORIZONTALE				
60475	Grille inox - 105 × 105 mm	48 l/min	Ø 50 mm	33,53 €
60477	Grille inox - 150 × 150 mm	48 l/min	Ø 50 mm	70,78 €



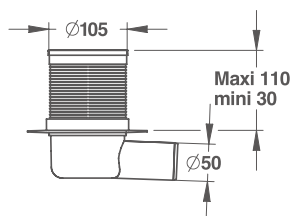
60476



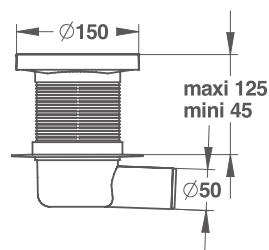
60478



60475



60477





| PRESTO NEO SUR PLAGE |





| PRESTO PLP |

DOUCHES ANTI-LÉGIONELLE

LA PROBLÉMATIQUE DE LA LÉGIONELLE 106

VERSION ANTI-LÉGIONELLE

PRESTO PLP	110
PRESTOTEM 2 PLP	110
BOÎTIER DE COMMANDE À CLÉ	111
PRESTOTEM® 2 P50 / P50 MITIGEUR THERMOSTATIQUE	112
DL 400 SE®	113

SOLUTION AUTOMATISÉE 114

SOLUTION ANTI-LÉGIONELLE

KIT ANTI-LÉGIONELLE POUR RÉSEAU À 1 BOUCLAGE OU 1 BRAS LIBRE	116
KIT ANTI-LÉGIONELLE POUR RÉSEAU À 2 BOUCLAGES OU 2 BRAS LIBRES	117
SOLUTION À DÉCLENCHEMENT AUTOMATISÉ	118
SOLUTION À DÉCLENCHEMENT MANUEL	119

LA PROBLÉMATIQUE DE LA LÉGIONELLE



LA LÉGIONELLOSE EST UNE INFECTION PULMONAIRE POUVANT ÊTRE MORTELLE

La légionelle est une bactérie naturellement présente dans l'eau. Elle se développe dans les réseaux d'eau chaude quand les conditions de température lui sont favorables (entre 25 et 45 °C environ).

L'homme s'expose à la bactérie en respirant de fines

gouttelettes d'eau contaminée, lors de la douche par exemple. Il peut alors développer une légionellose qui entraîne un décès dans environ 10 % des cas. Cette maladie ne se contracte pas au contact d'une personne infectée, ni en buvant une eau contenant des légionelles.

La légionellose peut toucher tout le monde, mais les risques augmentent avec l'âge, en cas de maladie respiratoire chronique, de tabagisme...

La légionelle s'installe dans les équipements d'eau chaude sanitaire avec une T° inférieure ou égale à 55 °C. En dessous de 19/20 °C, la bactérie est présente en faible concentration.

Entre 25 °C > T° > 45 °C, elle prolifère dans les eaux stagnantes.

Conditions d'élimination de la bactérie : à 50 °C, sa croissance est stoppée, mais la bactérie survit ; à 55 °C, le temps de destruction dure plusieurs heures, à 60 °C, il est de 32 min, à 66 °C, de 2 min, et à 70 °C, de 1 min (source : DRASS/DASS).

LUTTE CONTRE LA LÉGIONELLOSE

1. LES NOUVELLES DISPOSITIONS INTRODUITES PAR L'ARRÊTÉ DU 1^{ER} FÉVRIER 2010

Afin de réduire le nombre de légionelloses en France, l'arrêté du 1^{er} février 2010 prescrit une surveillance des installations d'eau chaude sanitaire dans les établissements recevant du public possédant des points d'usage à risque (douches, douchettes, bains à remous ou à jets, etc.). Les hôtels, piscines, établissements pénitentiaires, les résidences de tourisme, les campings et les ERP sont donc concernés.

2. LES PRINCIPALES DISPOSITIONS DE L'ARRÊTÉ DU 1^{ER} FÉVRIER 2010

Une surveillance des installations sous la responsabilité directe du responsable des installations (article 3).

Le responsable des installations doit mettre en place une surveillance de la température de l'eau chaude et de la présence de légionelles dans l'eau. La surveillance minimale est définie par l'annexe 2 de l'arrêté :

POINTS DE SURVEILLANCE	MESURES OBLIGATOIRES pour chacun des réseaux d'ECS	
	Température de l'eau	Analyse de légionelles
Sortie de la/des production(s) d'ECS (mise en distribution)	1 fois par jour (ou en continu)	-
	1 fois par mois	-
Fond de ballon(s) de production et de stockage d'ECS, le cas échéant	-	1 fois par an
	-	1 fois par an
Point(s) d'usage à risque le(s) plus représentatif(s) du réseau et point(s) d'usage le(s) plus éloigné(s) de la production d'ECS	1 fois par semaine (ou en continu)	1 fois par an
	1 fois par mois	1 fois par an
Points d'usage représentatifs situés dans les services accueillant des patients identifiés par le comité de lutte contre les infections nosocomiales (ou toute organisation chargée des mêmes attributions)	1 fois par semaine (ou en continu)	1 fois par an
	-	-
Retour de boucle (retour général), le cas échéant	1 fois par semaine (ou en continu) au niveau de chaque boucle	1 fois par an
	1 fois par semaine (ou en continu) au niveau de chaque boucle	1 fois par an

Établissements hospitaliers... Campings, prisons, piscines, autres ERP..

Tout en respectant cette surveillance minimale, le responsable des installations définit la fréquence des contrôles de température et d'analyses de légionelles au niveau de chaque réseau d'eau chaude de son établissement.

L'article 3 précise que la surveillance est renforcée par le responsable des installations notamment en cas d'incident ou de dysfonctionnement sur le réseau d'eau chaude sanitaire de nature à favoriser la prolifération des légionelles.

Cette surveillance est également renforcée par le responsable des installations à la demande du directeur général de l'agence régionale de la santé, notamment lorsque la qualité de l'eau ne respecte pas les objectifs fixés par l'article 4 ou lorsqu'un signalement en cas de légionellose est mis en relation avec l'usage de l'eau distribuée.

3. POUR LES RÉSEAUX D'EAU CHAUDE SANITAIRE NON UTILISÉS PENDANT PLUSIEURS SEMAINES (CAMPINGS, ETC.)

Des analyses de légionelles doivent être réalisées (après la purge des réseaux) dans les deux semaines qui précèdent l'accueil du public. Ce délai doit permettre au responsable de l'établissement de connaître les résultats d'analyses avant l'accueil du public et de mettre en œuvre les mesures correctives nécessaires (article 3).

4. RAPPEL DES TEMPÉRATURES ET NOMBRE DE LEGIONELLA PNEUMOPHILA : LES VALEURS À RESPECTER (article 4)

	Températures d'ECS fixées par l'arrêté du 30 nov. 2005	Nombre de Legionella pneumophila au niveau des points d'usage à risques
Valeurs à respecter	55 °C minimum en sortie de production	Le plus faible possible en fond de ballon et en retour de boucle si le réseau est bouclé
	50 °C minimum en retour de boucle, si le réseau est bouclé	
	50 °C maximum au point d'usage dans les pièces destinées à la toilette	Inférieurs à 1 000 UFC/l (unités formant colonie par litre) au point de puisage
	60 °C minimum dans les autres pièces	
	90 °C avec signalisation dans les cuisines	

5. TRAÇABILITÉ DE LA SURVEILLANCE (article 3)

Le responsable des installations doit assurer la traçabilité de la surveillance. Pour ce faire, il consigne dans un fichier sanitaire des installations :

- les modalités et les résultats de la surveillance (contrôle température et analyses légionelles) ;
- les éléments descriptifs des réseaux d'eau chaude sanitaire ;
- les éléments relatifs à la maintenance de ces installations.

Le fichier sanitaire sera demandé systématiquement au responsable de l'établissement en cas de contrôle ou de déclaration de légionellose d'une personne ayant séjourné dans un établissement.



6. CHOIX D'UN LABORATOIRE D'ANALYSES (article 5)

Les prélèvements d'eau et analyses de légionelles, prévus dans le cadre de l'arrêté, doivent être réalisés par un laboratoire accrédité (COFRAC ou autre organisme d'accréditation européen) suivant la norme NF T 90-431.

Le choix du laboratoire, les frais d'analyses, la période de prélèvement et la stratégie de prélèvement relèvent du responsable des installations (article 6).

7. LES DÉLAIS D'APPLICATION (article 7)

Ces nouvelles dispositions s'appliquent à différentes échéances selon le type d'établissement :

- établissements de santé et EHPAD à compter du 1^{er} janvier 2010 ;
- hôtels, campings, résidences de tourisme et établissements pénitentiaires à compter du 1^{er} janvier 2011 ;
- pour les autres ERP à compter du 1^{er} janvier 2012.

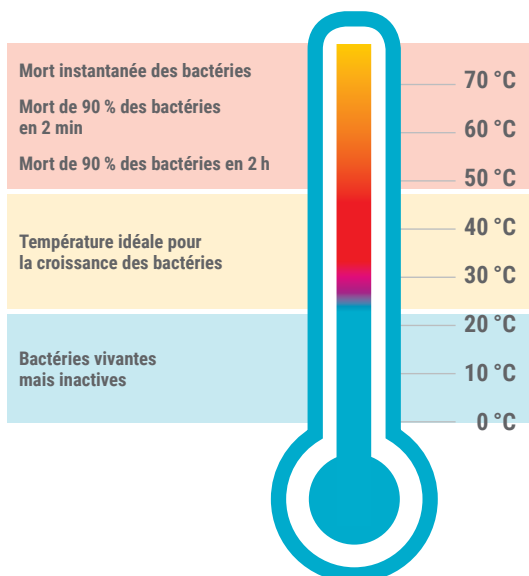
LA PROBLÉMATIQUE DE LA LÉGIONELLE



Dans le cas d'établissements comme les hôtels, les campings, les piscines et les spas..., il est recommandé de ne pas prendre de risque avec la légionellose et d'opter pour un système automatique luttant contre la légionellose avec des désinfections thermiques à la fréquence souhaitée. Outre la sécurité renforcée, cela diminue les frais d'entretien et offre une prévention de qualité : la désinfection thermique n'est plus une solution curative, mais devient une solution préventive.

PAR RAPPORT AU CHOC CHLORÉ, LA DÉSINFECTION THERMIQUE EST :

- Plus efficace
- Moins coûteuse
- Plus facile à mettre en place
- Réalisable sur le réseau EF et EC



L'ASSISTANCE TECHNIQUE PRESTO VOUS PROPOSE UNE SOLUTION SUR MESURE ADAPTÉE À VOTRE RÉSEAU :

- Étude de vos plans (installations neuves ou anciennes)
- Proposition de solution personnalisée
- Devis détaillé
- Aide à l'installation
- Mise en service avec vos équipes techniques
- Assistance téléphonique à tout moment

Campings, hôtels, spas, piscines, établissements hospitaliers, EHPAD, établissements pénitentiaires, effectuez vos chocs thermiques en toute sérénité !

La solution PRESTO vous offre sécurité et traçabilité.

ENVOYEZ-NOUS VOS PLANS :

Par mail à assistancetechnique@presto-group.com ou contactez-nous par téléphone au 01 46 12 34 56 ou par fax 05 46 05 58 30, le service technique PRESTO étudiera la solution la plus adaptée à votre installation.

i Tous les robinets de lavabo et de douche PRESTO résistent à des températures > à 75 °C dans le cadre des élévations de températures quotidiennes.

PANNEAUX DE DOUCHE ANTI-LÉGIONELLE

PRESTOTEM PLP - PRESTO PLP

SOLUTION UNIQUE ET BREVETÉE

pour une désinfection totale du système de douche et sécurisée



Bouton de commande piézo-électronique



Bouton thermostatique



Clapet Anti-retour



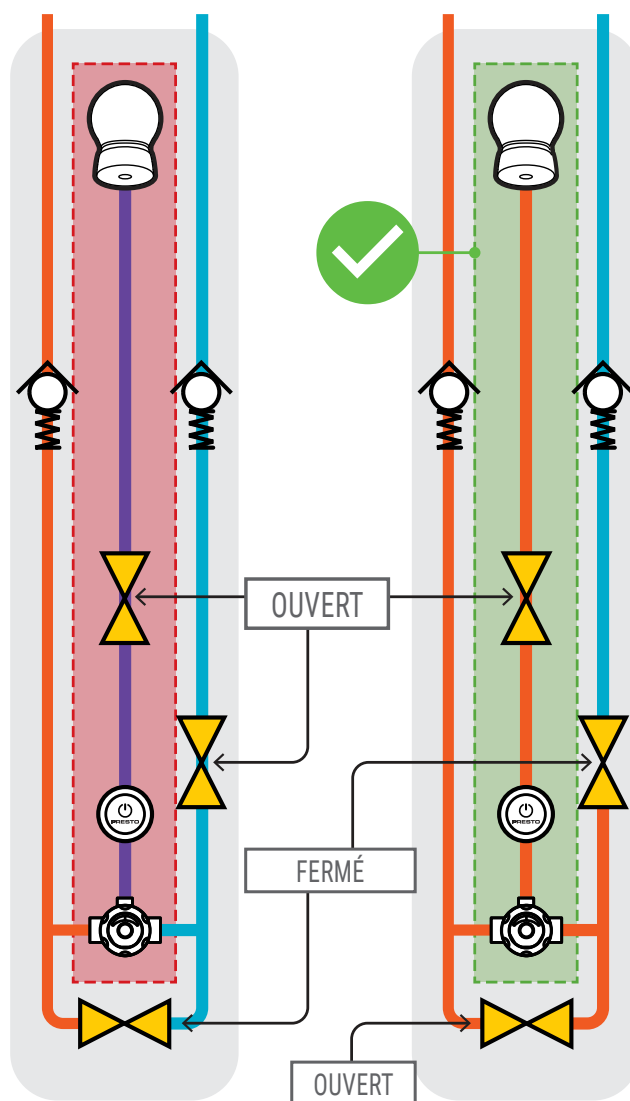
Electrovanne



Zone à risque désinfectée par le choc thermique

EN FONCTION NORMALE

EN COURS DE DÉSINFECTION



Équipé du système by-pass breveté, les nouveaux panneaux de douche **PRESTO PLP** et **PRESTOTEM 2 PLP** permettent de réaliser des chocs thermiques à distance dans le cadre d'anti-légionelle (par le biais du boîtier de commande) garantissant une désinfection totale du réseau sans restant des zones à risque. Elles sont conçues pour les sanitaires collectifs à forte fréquentation et pour renforcer la lutte contre la légionelle.



PRESTO PLP/ PRESTOTEM[®] 2 PLP TOUCH[®] MITIGEUR

ROBINETTERIE SENSITIVE, VERSION ANTI-LÉGIONELLE



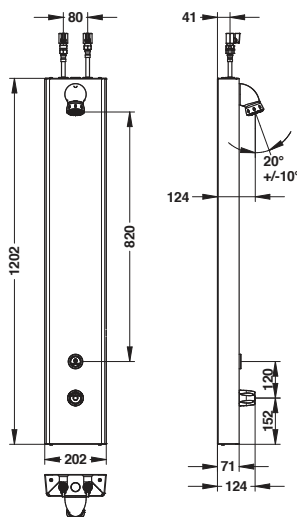
Réf	Robinet	Caractéristiques	Alimentation	Débit	Raccordement	Prix
PRESTO PLP TOUCH[®]						
88700	Thermostatique VERSION ANTI-LÉGIONELLE	Pomme de douche fixe Finition inox	Haute	10 l/min	Ø 1/2"	1 171,39 €
88702	Thermostatique VERSION ANTI-LÉGIONELLE	Pomme de douche fixe Finition inox	Arrière	10 l/min	Ø 1/2"	1 171,39 €
PRESTOTEM 2 PLP TOUCH[®]						
88850	Thermostatique VERSION ANTI-LÉGIONELLE	Pomme de douche fixe Finition aluminium anodisé	Haute ou arrière*	10 l/min	Ø 1/2"	1 156,69 €
88852	Thermostatique VERSION ANTI-LÉGIONELLE	Douchette à main Finition aluminium anodisé	Haute ou arrière*	10 l/min	Ø 1/2"	1 211,78 €
91117	Kit platine PRESTOTEM 2 PLP	Pomme de douche				859,70 €
91118	Kit platine PRESTOTEM 2 PLP	Avec douchette				881,30 €

* Pour l'alimentation arrière, nous vous recommandons d'utiliser le kit d'adaptation 91026 (p 92).

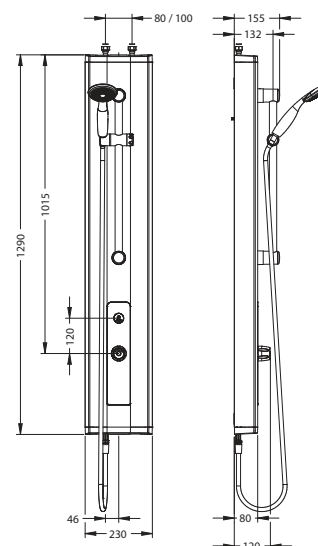
Temporisation et rinçage automatique paramétrables par Bouton TOUCH[®].

i Les versions anti-légionelle nécessitent impérativement une solution de déclenchement à distance PLP (ref 88704).

88700



88852



i PROGRAMME TOUCH[®]

Pendant les 15s suivant la mise sous tension, 4 paramètres peuvent être programmés :

- Le temps d'écoulement : par pas de 1s, réglable de 1s à 5min
 - La fréquence du rinçage automatique (activé par défaut) : par pas de 6h, réglable de 6h à 2,5 jours
 - La durée du rinçage automatique : par pas de 15s, réglable de 15s à 5 min
 - Le déclenchement d'écoulement forcé de 30 min pour les chocs thermiques
- On procède par différents nombres d'appuis sur le bouton TOUCH, auxquels le robinet répond par des écoulements.
- Commande précise de la température avec butée de limitation réglable.
 - Coupure automatique de l'alimentation d'eau chaude en cas de coupure

d'alimentation sur l'eau froide. Répond aux critères de la norme NF EN 1111 chapitre 10.7 sur l'aspect sécurité antibûrle.

- Alimentation électrique par transformateur par le biais du boîtier de commande. En cas de coupure de courant électrique, le panneau se met en arrêt instantanément



Plus d'infos sur : <http://www.prestodatashare.com/documentation/pdfs/touch.pdf>

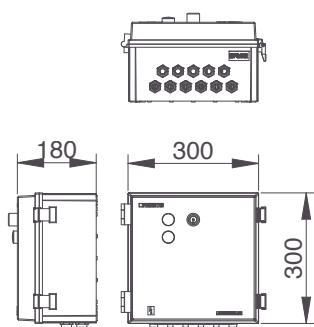


BOÎTIER DE COMMANDE À CLÉ

VERSION ANTI-LÉGIONELLE



Réf	Caractéristiques	Alimentation	Prix
88704	Boîtier de commande à clé Pour panneau PLP réf. 88700 et 88702, 88850 et 88852	Entrée: 230 V AC 50/60 Sortie: 12 V AC 50/60 Hz	839,54 €



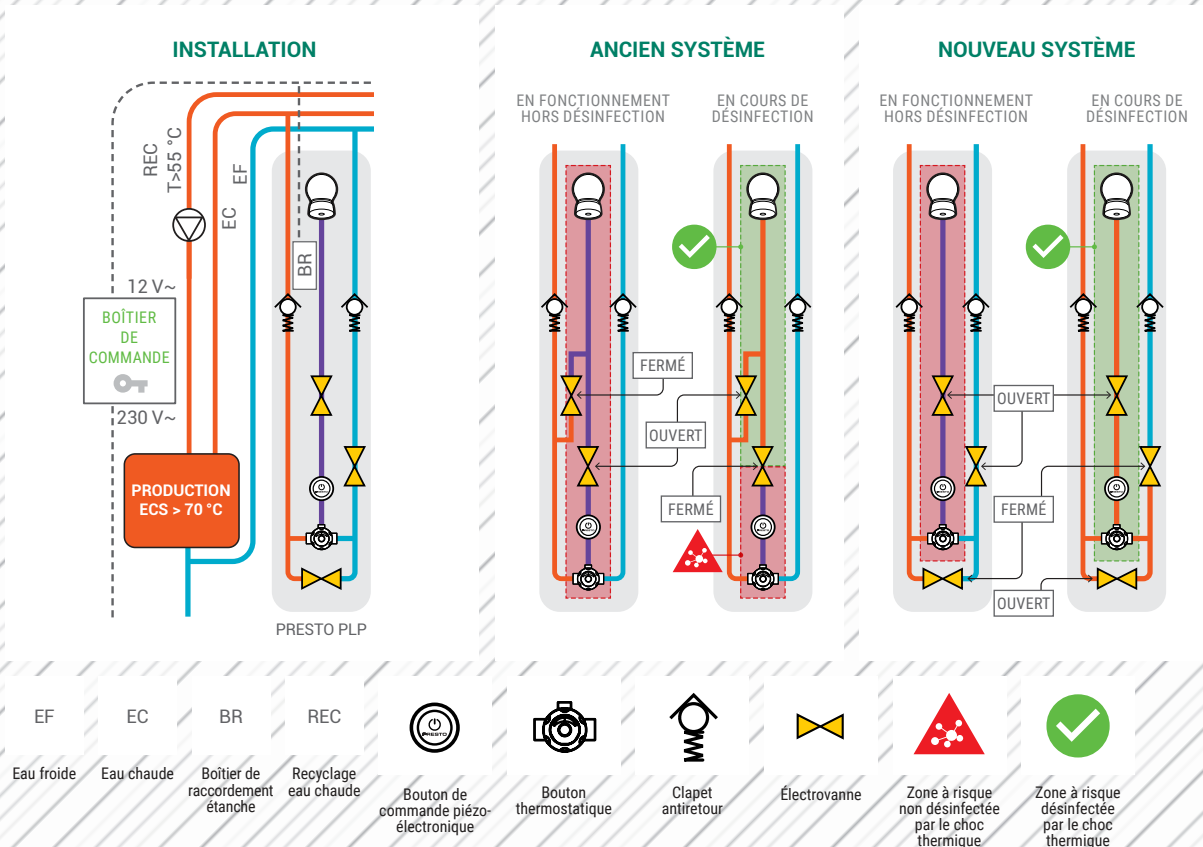
FONCTION

Alimentation électrique et pilotage du choc thermique pour 1 à 10 panneaux PLP.
Programmation de la durée du choc thermique de 1 s à 100 h, préprogrammée en usine à 30 min.
Programmation de la purge après le choc thermique de 1 s à 100 h, préprogrammée en usine à 30 s.

Choc thermique :

- Pour activer le choc thermique, la clé est tournée vers la droite. Le voyant rouge s'allume.
- Les électrovannes de choc thermique sont activées, le panneau PLP est complètement désinfecté.
- Après le choc thermique, le panneau est rincé avec de l'eau mitigée, le voyant orange s'allume.
- Une purge s'effectue pour redescendre la température de l'ensemble de l'alimentation afin d'éviter tout risque de brûlure.

PRESTO PLP : SCHÉMA TYPE D'INSTALLATION





PRESTOTEM[®] 2 P50

ROBINET SIMPLE ET MITIGEUR



ROBINETTERIE TEMPORISÉE, VERSION ANTI-LÉGIONELLE

Réf	Robinet	Caractéristiques	Alimentation	Débit	Temporisation	Raccordement	Prix
88824	PRESTOTEM [®] 2 P50 Simple VERSION ANTI-LÉGIONELLE	Pomme de douche fixe	Haute ou arrière*	6 l/min	20-35 s	Ø 1/2"	636,61 €
88804	PRESTOTEM [®] 2 P50 Mitigeur thermostatique VERSION ANTI-LÉGIONELLE	Pomme de douche fixe	Haute ou arrière*	6 l/min	20-35 s	Ø 1/2"	759,03 €

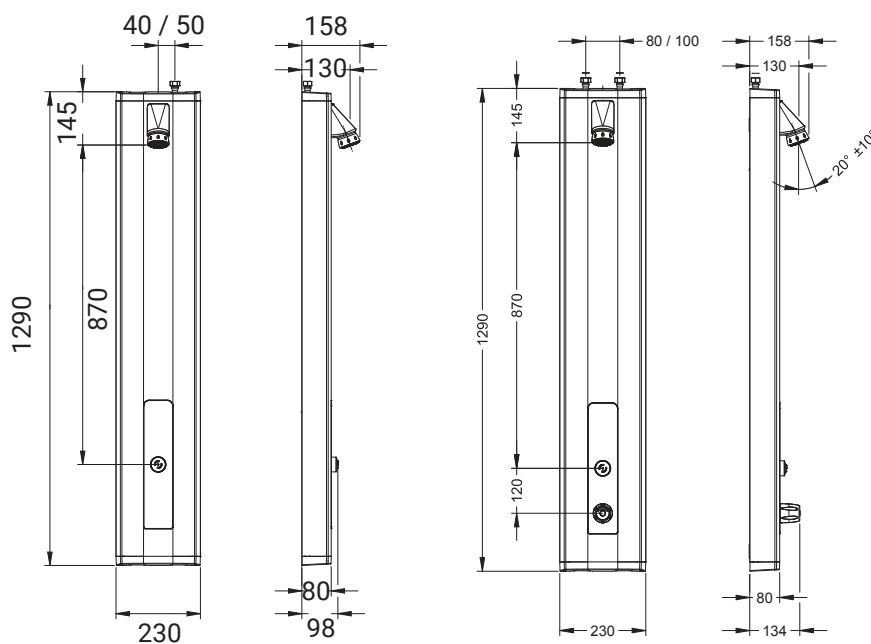
* Pour l'alimentation arrière, nous vous recommandons d'utiliser le kit d'adaptation 91026 (p 92).

i Les versions anti-légionelle nécessitent impérativement une solution de déclenchement à distance (p 118,119).



88824

88804



DL 400 SE[®]

ROBINET SIMPLE



ROBINETTERIE TEMPORISÉE, VERSION ANTI-LÉGIONELLE

Réf	Robinet	Finition	Débit	Temporisation	S*	Raccordement	Robinetts d'arrêt	Prix
27424 NF/I**	Simple VERSION ANTI-LÉGIONELLE	Gris satin	6 l/min	20-35 s	S	Ø 1/2"	droit	268,55 €
27426 NF/I**	Simple VERSION ANTI-LÉGIONELLE	Gris satin	6 l/min	20-35 s	S	Ø 1/2"	équerre	268,55 €

* Système sécurité anti-blocage **S**

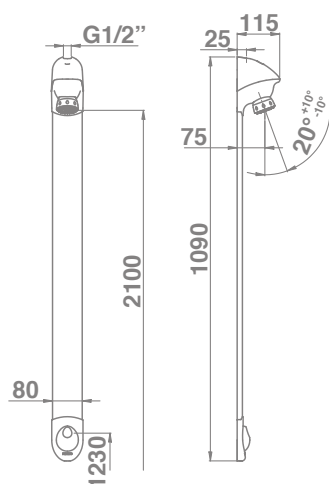
** Produits certifiés 

i Les versions anti-légionelle nécessitent impérativement une solution de déclenchement à distance (p 118,119). réf 90635

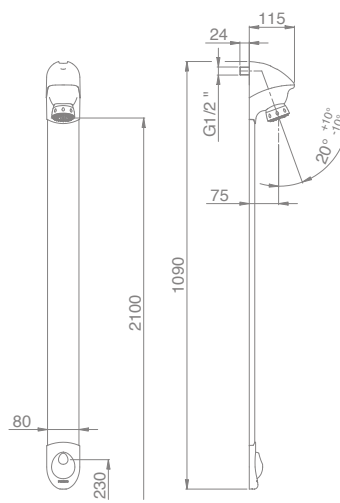


90635

27424



27426



PRODUITS COMPLÉMENTAIRES

60476	Siphon de sol - Grille inox 105 x 105 mm Sortie verticale	33,53 €
27428	Plaque de compensation (8 mm) pour montage DL 400 SE	24,41 €
90434	Sachet patte d'accrochage	3,99 €
27140	Raccord d'arrivée encastrée -G 1/2" (15 x 21)	36,30 €
90963	Kit pour flexible douche DL 400 S	65,77 €

SOLUTION AUTOMATISÉE



- 1 Automate programmable PRESTO
- 2 Sonde de température
- 3 Capillaire (25 m)
- 4 Vannes 3 voies

- 5 Électrovanne de sécurité
- 6 Détection PIR
- 7 Électrovanne pour nourrice ou vidange
- 8 Nourrice (pour déclenchement de 1 à 9 douches)

1. PRESTO PROPOSE 2 SOLUTIONS

- Un système unique de déclenchement à distance des points de puisage douche afin de ne pas contaminer ou brûler le personnel technique lors de désinfections thermiques.
- Un système permettant de réaliser automatiquement, suivant une programmation déterminée par le gestionnaire, des élévations de température de l'ensemble du réseau ECS avec ou sans déclenchement à distance des points de puisage douche.

Ces solutions s'appliquent à toutes les installations, avec ou sans bouclage, alimentées par des mitigeurs centralisés, dans le cadre d'actions préventives permettant d'éradiquer les bactéries contenues dans le réseau ECS.

2. LES AVANTAGES PRESTO

L'écoulement des douches est paramétrable pour que les douches se déclenchent par groupes (4 groupes pour 2 bouclages) afin de gérer la capacité de la production d'eau chaude.

Chaque écoulement dure selon un temps paramétrable ou selon le calcul du potentiel (boucle ouverte ou fermée).

Le système se présente sous la forme de 2 kits complets selon le type d'installation avec ou sans bouclage et le nombre de douches.

Si votre installation ne correspond pas aux cas représentés ci-après, une solution sur mesure peut être proposée.

3. FONCTIONNALITÉS GÉNÉRALES

- Commande et suivi de toutes les fonctions par automate programmable.
- Commande et surveillance simultanée de 2 boucles.
- Mesure continue de la température par sonde de contact posée sur le tuyau de départ.
- Gestion de la date – heure.
- Stockage des événements dans la mémoire de l'automate.
- Sauvegarde en cas de coupure de courant.
- Système évolutif permettant le paramétrage des données de base de désinfection afin de pouvoir s'adapter à une évolution de la réglementation, ou à celle de marchés spécifiques ou d'autres pays.

4. COMMANDE

- Demande de la montée en température du système de production d'ECS (par contact sec).
- Pilotage du bi-passage de 2 mitigeurs thermostatiques (simultané).
- Ouverture par amorçage des DL 400 version légionnelle.
- Condamnation de l'utilisation en cas de coupure de courant (électrovanne normalement fermée).
- Vidange pour remise en température avant utilisation.
- Connectique vers utilisations par bornier intégré unique.

5. SUPERVISION

- Relance en cas d'échec.
- Mesure et affichage de la température de départ de boucle.
- Calcul du potentiel de désinfection.

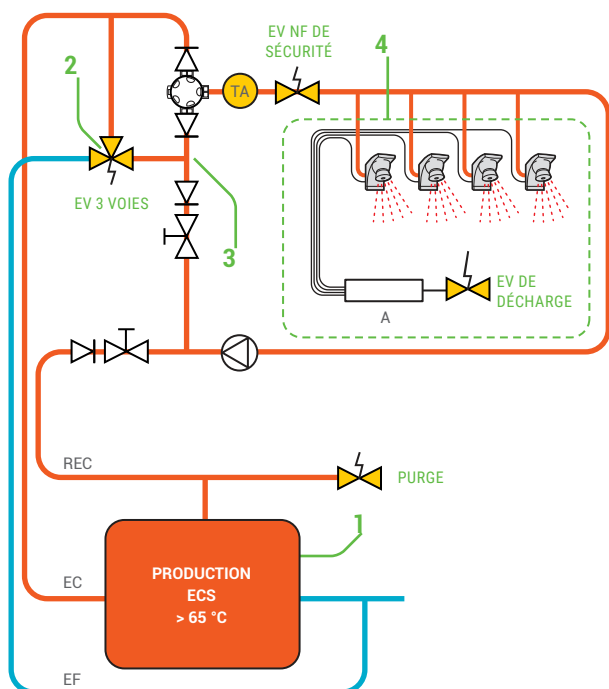
6. TRAÇABILITÉ

- Journal daté des 352 derniers traitements (chocs et rinçages). Journal horodaté détaillé des 1 500 derniers événements.
- Au repos, l'écran indique en permanence le nombre de jours écoulés depuis le dernier choc et le dernier rinçage.

7. SÉCURITÉ

Protection des utilisateurs par interruption des chocs et blocage des douches dans les cas suivants :

- Défaut des alimentations 230 V AC, 12 V AC et 12 V CC.
- Intrusion pendant le traitement.
- Défaut de position de la vanne 3 voies.



8. CHOC THERMIQUE

- Fréquence paramétrable de 0 à 365 jours. Heure de début paramétrable de façon hebdomadaire.
- Avec ou sans écoulement paramétrable de façon hebdomadaire.
- Possibilité d'interdire les chocs certains jours de la semaine.
- En cas d'échec ou de journée interdite, report le jour suivant.
- Possibilité de lancement manuel immédiat par code d'accès ou entrée auxiliaire, avec ou sans écoulement.

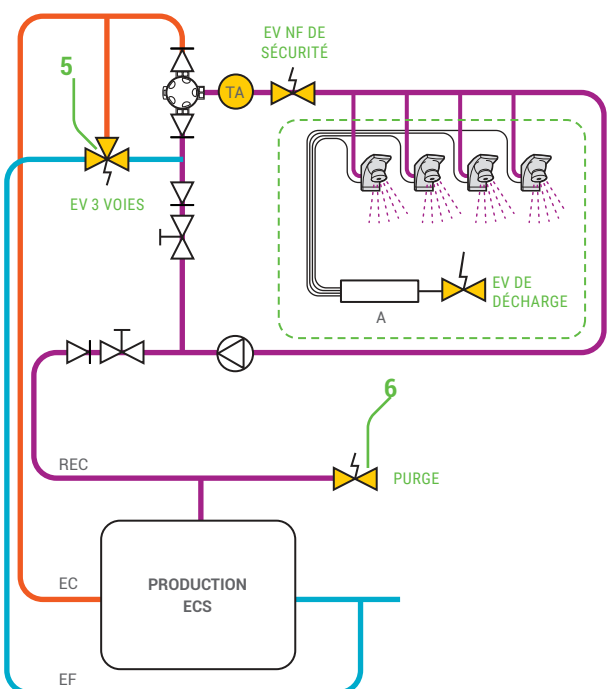
9. DÉROULEMENT DU CHOC

- 1 Montée en température de la production d'ECS à $T > 60\text{ °C}$, idéalement $> 70\text{ °C}$ (contact sec utilisé par l'appareil de production d'ECS).
- 2 "By-passage" du mitigeur thermostatique par manœuvre de la vanne 3 voies (vanne 3 voies incluse dans les kits).
- 3 Précirculation dans toutes les canalisations d'ECS bouclées.

Le système est programmable. Les temps de désinfection quotidiens à respecter sont :

- 60 min à $T = 60\text{ °C}$
 - ou 4 min à $T = 65\text{ °C}$
 - ou 2 min à $T \geq 70\text{ °C}$
- 4 Écoulement des douches suivant la programmation faite par le gestionnaire.
 - 5 Remise en service du mitigeur centralisé par manœuvre inverse de la vanne 3 voies.
 - 6 Vidange pour remise en température rapide de l'installation.

Remise en service normal de l'installation.



KIT ANTI-LÉGIONELLE POUR RÉSEAU À 1 BOUCLAGE OU 1 BRAS LIBRE

SOLUTION ANTI-LÉGIONELLE

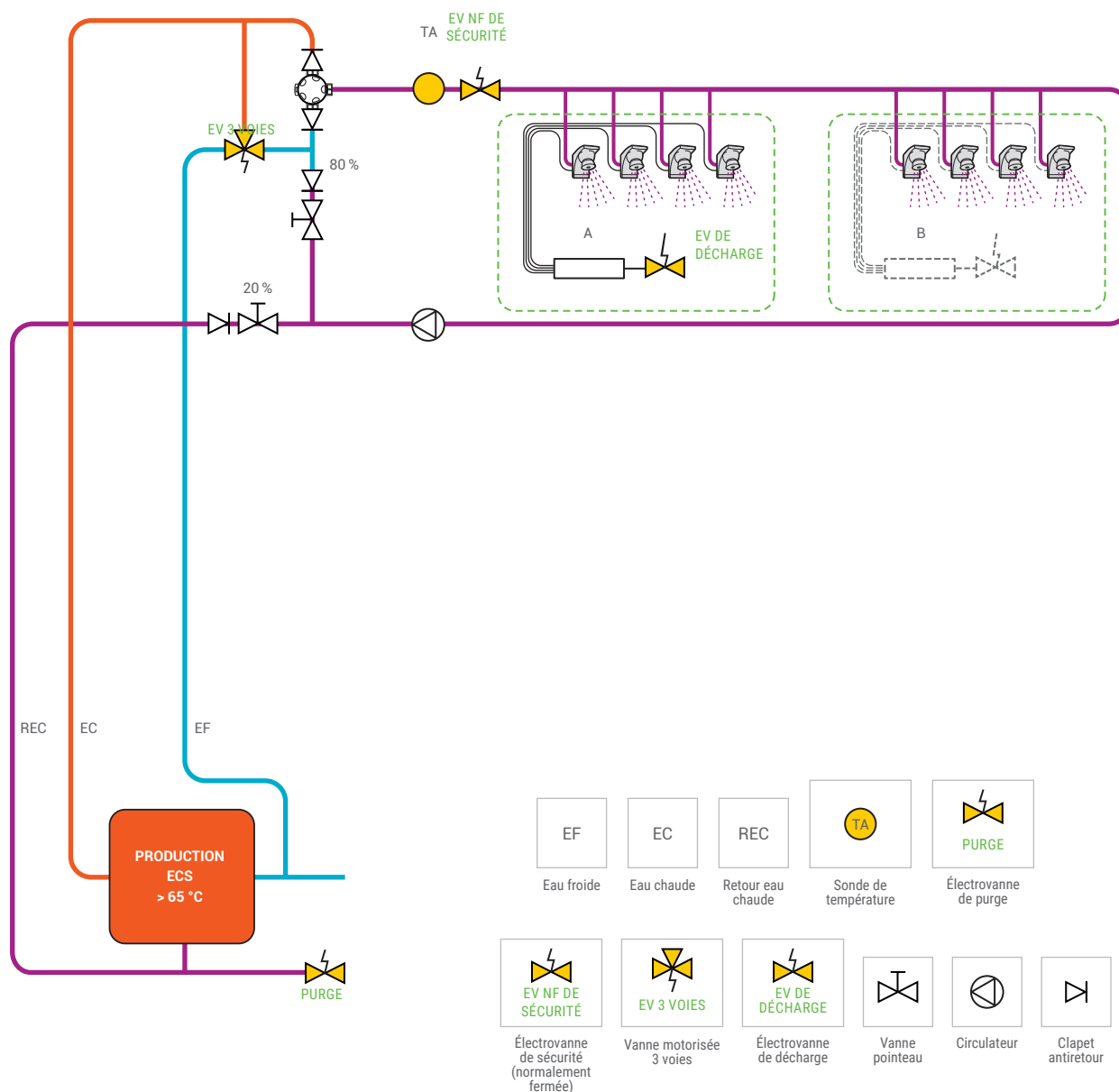
Réf		Prix
86710	Kit anti-légionelle prêt-à-poser - Kit 1	5 544,86 €

Ce kit comprend :

- 1 automate programmable PRESTO réf. 86700
- 1 sonde de température réf. 86701
- 3 électrovannes pour nourrice ou vidange réf. 90634
- 1 vanne 3 voies réf. 86626
- 2 détecteurs de mouvement PIR réf. 85949
- 1 électrovanne de sécurité ref 85999
- 2 nourrices (pour déclenchement de 1 à 9 DL) réf. 90632
- 2 capillaires réf. 90633

ENVOYEZ-NOUS VOS PLANS

Par mail à assistancetechnique@presto-group.com ou contactez-nous par téléphone au 01 46 12 34 56 ou par fax 05 46 05 58 30, le service technique PRESTO étudiera la solution la plus adaptée à votre installation.



KIT ANTI-LÉGIONELLE POUR RÉSEAU À 2 BOUCLAGES OU 2 BRAS LIBRES

SOLUTION ANTI-LÉGIONELLE

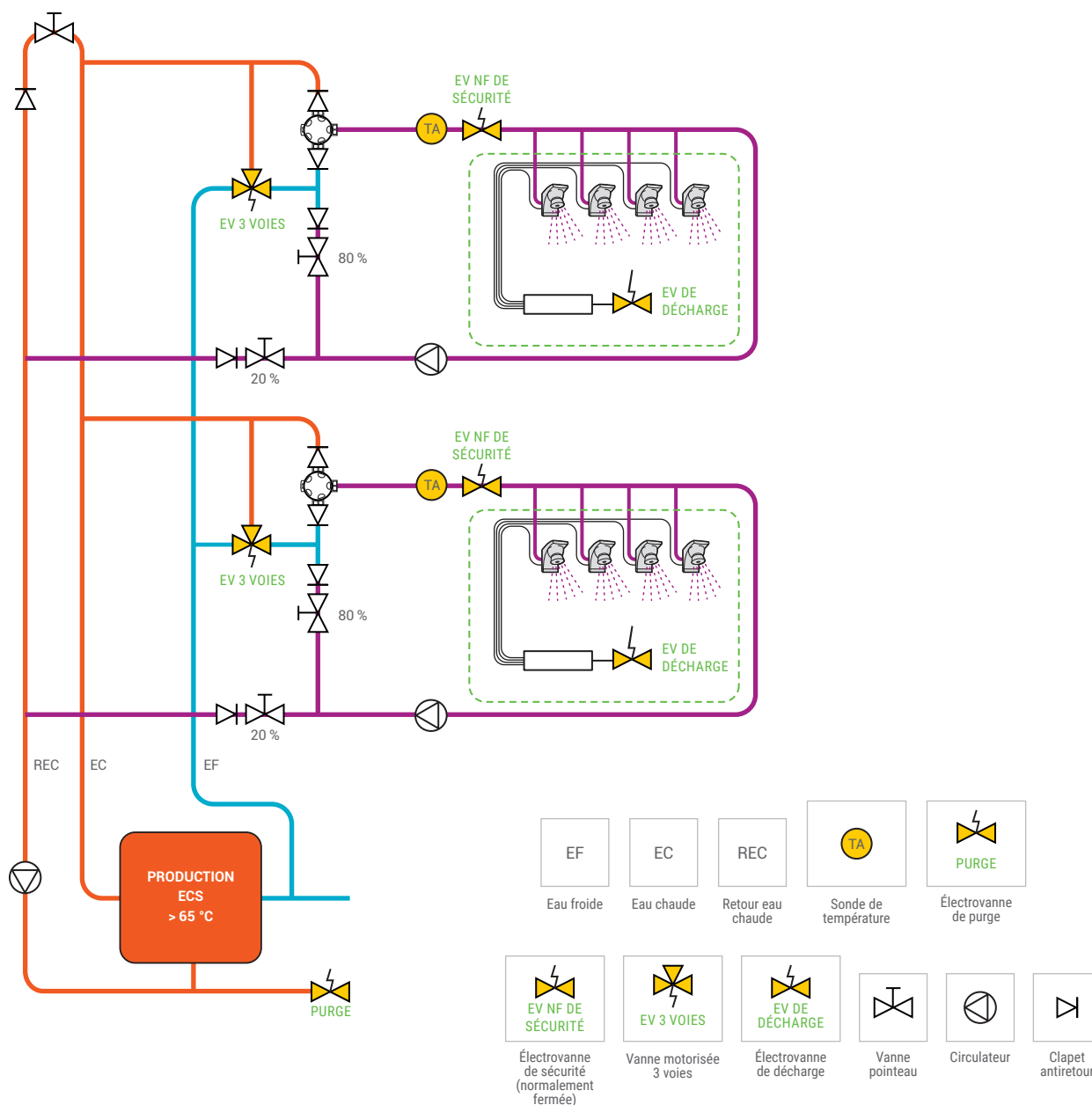
Réf		Prix
86711	Kit anti-légionelle prêt-à-poser - Kit 2	6 903,90 €

Ce kit comprend :

- 1 automate programmable PRESTO réf. 86700
- 2 sondes de température réf. 86701
- 5 électrovannes pour nourrice ou vidange réf. 90634
- 2 vannes 3 voies réf. 86626
- 4 détections de mouvement PIR réf. 85949
- 2 électrovannes de sécurité ref 85999
- 4 nourrices (pour déclenchement de 1 à 9 DL) réf. 90632
- 4 capillaires réf. 90633

ENVOYEZ-NOUS VOS PLANS

Par mail à assistancetechnique@presto-group.com ou contactez-nous par téléphone au 01 46 12 34 56 ou par fax 05 46 05 58 30, le service technique PRESTO étudiera la solution la plus adaptée à votre installation.



SOLUTION À DÉCLENCHEMENT AUTOMATISÉ

SOLUTION ANTI-LÉGIONELLE



Réf	Kit et accessoires	Prix
86700	Automate programmable PRESTO	4 185,82 €
86701	Sonde de température	299,00 €
90634	Électrovanne pour nourrice ou vidange	29,12 €
86626	Vannes 3 voies	260,68 €
85949	Détecteur de présence	99,77 €
85999	Électrovanne de sécurité	478,60 €
90632	Nourrice (pour déclenchement de 1 à 9 douches)	70,53 €
90633	Capillaire (25 m)	34,95 €
90699	T pour Capillaire (réf. 90633)	14,74 €



i RÉSISTANCE TEMPÉRATURE

Tous les robinets de lavabo et de douche PRESTO résistent à des températures > à 75 °C dans le cadre des élévations de températures quotidiennes.

Les solutions permettant un écoulement continu des robinetteries temporisées PRESTO lors des phases de désinfection jusqu'au point de puisage ou des réseaux ECS :

- Les bouchons viennent en lieu et place des têtes temporisées.
- Les étriers viennent bloquer les robinetteries temporisées PRESTO 50 applique et ALPA applique en écoulement continu.

Pour positionner ces solutions sur les robinetteries PRESTO, couper l'alimentation centrale eau froide et eau chaude, purger les canalisations et mettre en place les bouchons ou étriers.

90625	Bouchon pour 4000 S®	15,35 €
90626	Bouchon pour tête 600	10,61 €
90627	Bouchon pour 2000	10,61 €
90628	Étrier PRESTO 50 – Applique	8,57 €
90629	Étrier ALPA – Applique	10,74 €

Si votre installation n'est pas équipée de douches dans leur version anti-légionelle, PRESTO vous propose des kits d'adaptation pour déclenchement à distance.

27119	Kits pour DL 300 S® / DL 400 S® Encastré et DL 800S®	30,83 €
90699	T pour Capillaire (réf. 90633)	14,74 €

SOLUTION À DÉCLENCHEMENT MANUEL

SOLUTION ANTI-LÉGIONELLE

Réf		Prix
90635	Boîtier de déclenchement	735,06 €
	+	
90632	Nourrice (1 nourrice pour 1 à 9 douches - 2 nourrices de 10 à 17 douches)	70,53 €
	+	
90634	Électrovanne pour nourrice ou vidange	29,12 €
	+	
90633	Capillaire (25 m)	34,95 €
	+	
85949	Détecteur de présence	99,77 €
	+	
86626	Vanne 3 voies	260,68 €



90635



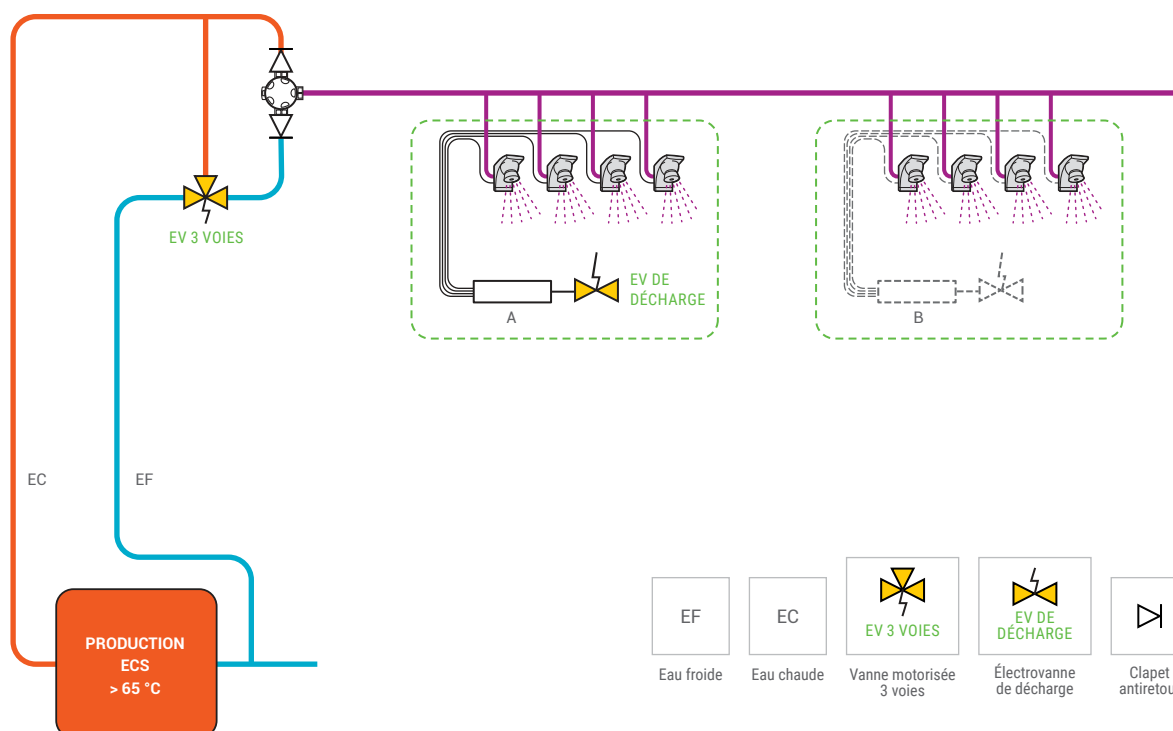
85949

ÉVITER TOUT RISQUE DE BRÛLURE

Pour éviter tout risque de brûlure, installer jusqu'à 2 détecteurs de présence qui stopperont l'écoulement des points de puisage en cas d'intrusion dans le local douche durant l'élévation de température.

ENVOYEZ-NOUS VOS PLANS

Par mail à assistancetechnique@presto-group.com ou contactez-nous par téléphone au 01 46 12 34 56 ou par fax 05 46 05 58 30, le service technique PRESTO étudiera la solution la plus adaptée à votre installation.





| URINOIRS ÉLECTRONIQUES PRESTO SENSAO 8100 N
ET CHASSE DIRECTÉ ÉLECTRONIQUE PRESTO 7100 XL N |



URINOIR

GUIDE DE SÉLECTION 122

ROBINETTERIE ÉLECTRONIQUE

SENSAO® 8400 N	124
SENSAO® 8100 N / 8300 N / 8500 N / 8600 N	125
DÉTECTION MODULAIRE	126
DÉTECTEUR EN FAUX PLAFOND	127
ENSEMBLE POUR BATTERIE D'URINOIRS	128

ROBINETTERIE TEMPORISÉE MÉCANIQUE

PRESTO 12 / PRESTO 12 NEO / PRESTO 120 / PRESTO 60	129
---	-----

KIT URINOIR PRÊT-À-POSER

GUIDE D'UTILISATION DES KITS D'URINOIR	131
COMPOSITION DES KITS PAR MARQUE ET PAR MODÈLE	132

COMMANDE À TRAVERS CLOISON

KIT COMPLET PRÊT À POSER	140
--------------------------	-----

BÂTI-SUPPORT AUTOPORTANT

GAMME BÂTI-SUPPORT AUTOPORTANT	141
--------------------------------	-----

COMPOSANTS DES KITS D'URINOIR

TUBULURES	142
-----------	-----

ACCESSOIRES

ROBINET D'ARRÊT ÉQUERRE	143
RACCORD COUDÉ AVEC ROSACE	143
NEZ DE JONCTION	143
SIPHON POUR URINOIR	143

GUIDE DE SÉLECTION

ROBINETTERIE ÉLECTRONIQUE | APPARENT



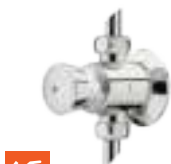
SENSAO® 8400 N
p 124

ROBINETTERIE TEMPORISÉE MÉCANIQUE | APPARENT

NOUVEAU



PRESTO 12 NEO
p 129



PRESTO 12
p 129



PRESTO 12 A
p 129



PRESTO 60
p 129

ROBINETTERIE ÉLECTRONIQUE | ENCASTRÉ



SENSAO® 8100N/8300N
p 125



SENSAO® 8100N/8300N
p 125



SENSAO® 8500N/8600N
p 125

ROBINETTERIE TEMPORISÉE MÉCANIQUE | ENCASTRÉ



PRESTO 120 B
p 130



PRESTO 60 B
p 130



Robinetterie mécanique



Robinetterie sensitive



Robinetterie électronique

BÂTI-SUPPORT | AUTOPORTANT ET TRAVERSÉE DE CLOISON DÉTECTION AUTOMATIQUE



BÂTI-SUPPORT NU POUR URINOIR ÉLECTRONIQUE ENCASTRÉ
p 141



DÉTECTION MODULAIRE
p 126



DÉTECTION MODULAIRE
p 126

BÂTI-SUPPORT | AUTOPORTANT ET TRAVERSÉE DE CLOISON DÉCLENCHEMENT MANUEL



BÂTI-SUPPORT TEMPORISÉ PRESTO 120 B
p 141



KIT COMPLET PRESTO 12
p 140



KIT COMPLET PRESTO 60
p 140

ENSEMBLE POUR BATTERIE D'URINOIRS



ENSEMBLE POUR BATTERIE D'URINOIRS
p 128



DÉTECTEUR EN FAUX PLAFOND
p 127

ACCESSOIRES



ROBINET D'ARRÊT
p 143



RACCORD
p 143



NEZ DE JONCTION
p 143



SIPHON POUR URINOIR
p 143



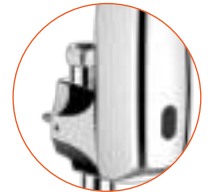
SENSAO[®] 8400 N APPLIQUE



ROBINETTERIE ÉLECTRONIQUE

Réf	Robinet	Alimentation électrique	Alimentation hydraulique	Débit	Temporisation	Raccordement	Prix
55370	Pour urinoir ordinaire	Pile	En ligne	6 l/min (avec régulateur de débit) ou 20 l/min	8 s	Ø 1/2"	254,06 €
55370 + 55372*	Pour urinoir à action siphonique	Pile	En ligne	6 l/min (avec régulateur de débit) ou 20 l/min	8 s	Ø 1/2"	294,58 €
55371	Pour urinoir ordinaire	Pile	Équerre	6 l/min (avec régulateur de débit) ou 20 l/min	8 s	Ø 1/2"	245,11 €
55371 + 55372*	Pour urinoir à action siphonique	Pile	Équerre	6 l/min (avec régulateur de débit) ou 20 l/min	8 s	Ø 1/2"	285,63 €
55372	*Tube siphonique pour urinoir siphonique (20 l/min sans régulateur de débit) Interchangeabilité avec P12/P12 NEO/P12A/P60/SENSAO 8400/SENSAO 8200.						40,52 €

i Temporisation et rinçage automatique modifiables via Prestocom[®].



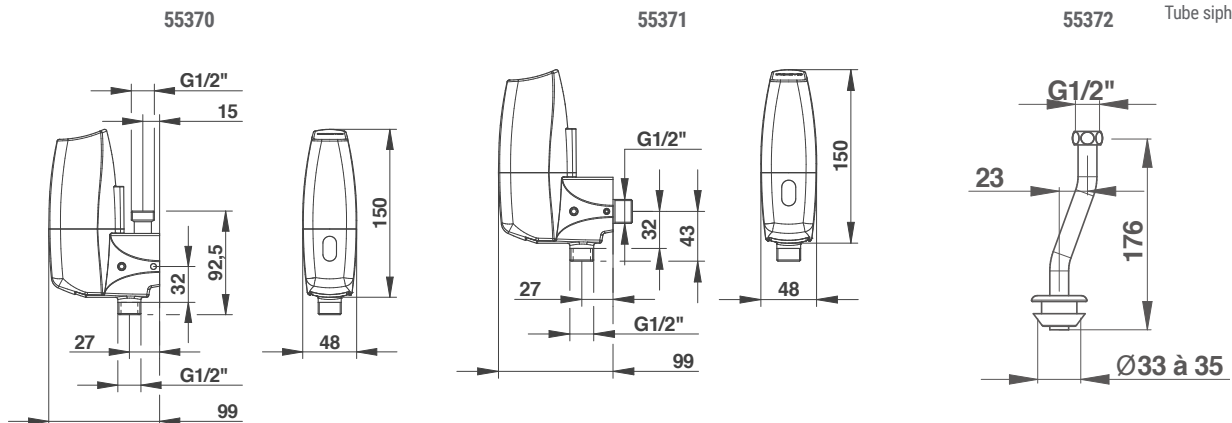
Alimentation en ligne



Alimentation équerre



Tube siphonique



PRODUITS COMPLÉMENTAIRES

90670	Limiteur de débit pour utilisation sur urinoirs ordinaires	6,13 €
91145	Kit boîtier Prestocom [®]	157,56 €



SENSAO® 8100 N/8300 N/ 8500 N/8600 N ENCASTRÉ



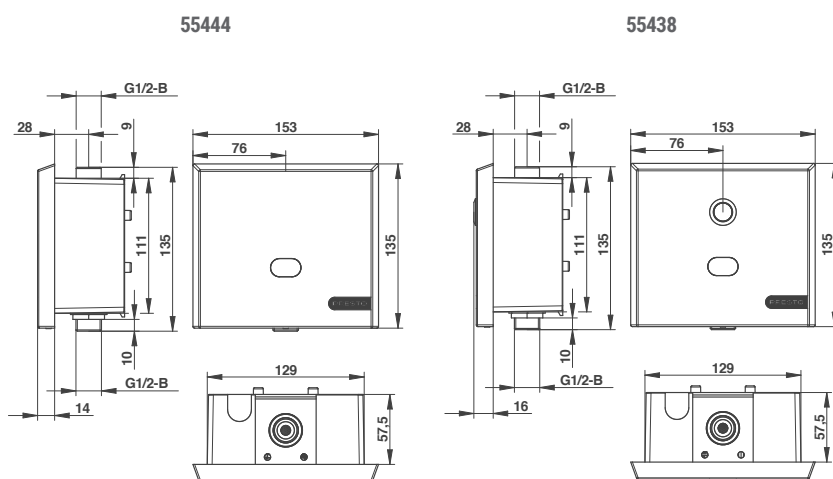
ROBINETTERIE ÉLECTRONIQUE

Réf	Gamme	Finition	Alimentation	Débit	Temporisation	Raccordement	Prix
55444	SENSAO® 8100 N Sans bouton	Inox 304L brossé	Secteur 12-24V sans transformateur*	8 l/min (avec régulateur de débit) ou 20 l/min	6 s	Ø 1/2"	429,67 €
55482	SENSAO® 8100 N Sans bouton	Noir	Secteur 12-24V sans transformateur*	8l/min (avec régulateur de débit) ou 20l/min	6 s	Ø 1/2"	455,97 €
55442	SENSAO® 8300 N Sans bouton	Inox 304L brossé	Pile lithium 6V CRP2	8 l/min (avec régulateur de débit) ou 20 l/min	6 s	Ø 1/2"	408,19 €
55480	SENSAO® 8300 N Sans bouton	Noir	Pile lithium 6V CRP2	8 l/min (avec régulateur de débit) ou 20 l/min	6 s	Ø 1/2"	434,76 €
55438	SENSAO® 8500 N Avec bouton	Inox 304L brossé	Pile lithium 6V CRP2	8 l/min (avec régulateur de débit) ou 20 l/min	6 s	Ø 1/2"	451,16 €
55440	SENSAO® 8600 N Avec bouton	Inox 304L brossé	Secteur 12-24V sans transformateur*	8 l/min (avec régulateur de débit) ou 20 l/min	6 s	Ø 1/2"	483,38 €

i Sélectionnez votre tube associé dans la partie KIT URINOIR (p 131 – p 139) les tubes correspondant G 1/2".

Temporisation et rinçage automatique modifiables via Prestocom®.

*Alimentation électrique basse tension (12-24V AC/DC) dans boîtier externe IP65 étanche (transformateur 230V AC / 12-24V AC/DC ou autre non fourni). Compatible avec transformateur 230 V AC / 12 V AC non fourni. (Voir Réf. 90464 / 90711/ 90610 / 90685 / 90704 / 90686)



SENSAO® 8100 N /
SENSAO® 8300 N



SENSAO® 8500 N /
SENSAO® 8600 N



SENSAO 8100 N /
8300 N NOIR

PRODUITS COMPLÉMENTAIRES

TRANSFORMATEUR 230 V AC / 12 V AC POUR RAIL DIN SENSAO® 8100 N / 8300 N / 8500 N / 8600 N

90464	Pour 1 à 5 robinets (18 VA)	57,12 €
90711	Pour 6 à 10 robinets (35 VA)	82,85 €
90610	Pour 11 à 20 robinets (75 VA)	141,08 €

18497 Bâti-support nu pour urinoir électronique encastré 280,80 €

91145 Kit boîtier Prestocom® 157,56 €

PRODUITS COMPLÉMENTAIRES

TRANSFORMATEUR 230 V AC / 12 V AC DANS BOÎTIER ÉTANCHE IP65 AVEC BORNIER ET PRESSE-ÉTOUPE SENSAO® 8100 N / 8300 N / 8500 N / 8600 N

90685	Pour 1 à 5 robinets (18 VA)	138,41 €
90704	Pour 6 à 10 robinets (35 VA)	271,63 €
90686	Pour 11 à 20 robinets (75 VA)	342,87 €



DÉTECTION MODULAIRE



ROBINETTERIE ÉLECTRONIQUE

Réf	Robinet	Caractéristiques	Épaisseur de cloison	Débit	Temporisation	Raccordement	Prix
52463	Détection modulaire extra-plate	Démontable par l'arrière	1 à 10 mm	10 l/min	7 s	Ø 3/4"	465,90 €
52464	Détection modulaire extra-plate	Démontable par l'arrière	10 à 50 mm	10 l/min	7 s	Ø 3/4"	465,90 €
52465	Détection modulaire extra-plate	Démontable par l'arrière	50 à 200 mm	10 l/min	7 s	Ø 3/4"	465,90 €
52401	Détection modulaire	Démontable par l'avant	1 à 200 mm	10 l/min	7 s	Ø 3/4"	527,20 €

LE KIT DE DÉTECTION MODULAIRE EST COMPOSÉ DES ÉLÉMENTS SUIVANTS :

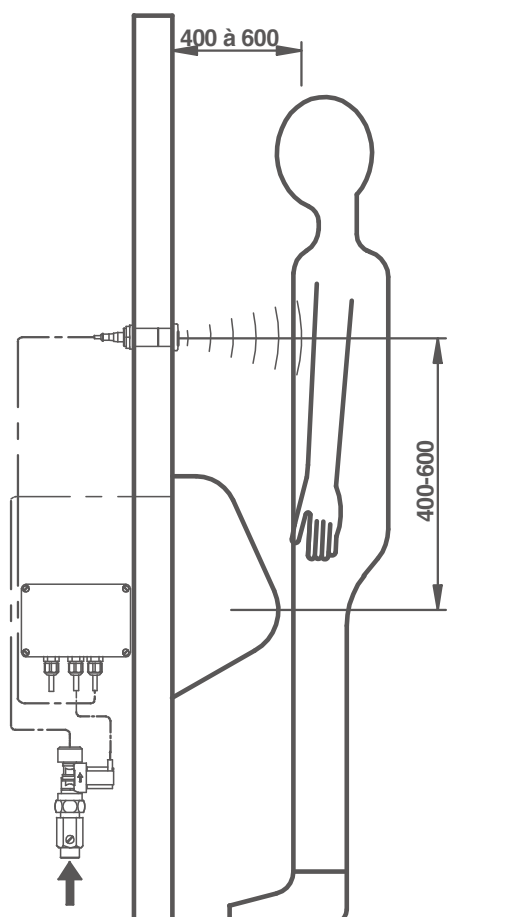
- Alimentation électrique
- Electrovanne
- Robinet d'arrêt
- Détecteur infrarouge
- Rallonge fileté découpable



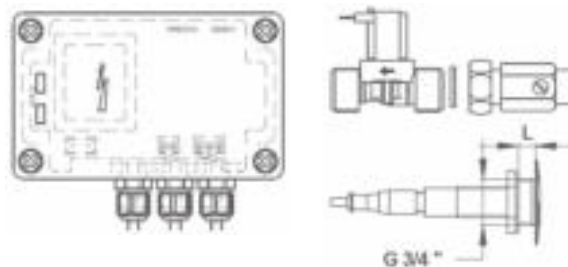
Extra-plate
démontable par l'arrière



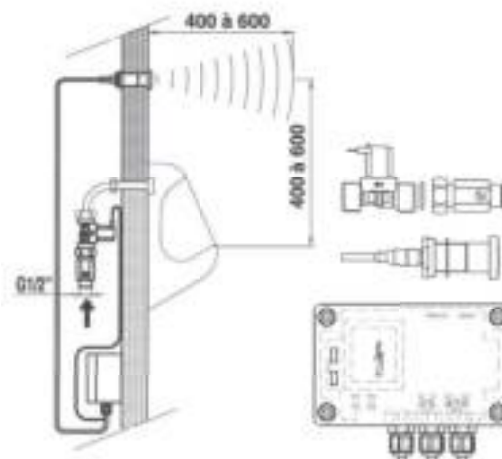
Démontable par l'avant



52463



52401





DÉTECTION EN FAUX PLAFOND

ROBINETTERIE ÉLECTRONIQUE

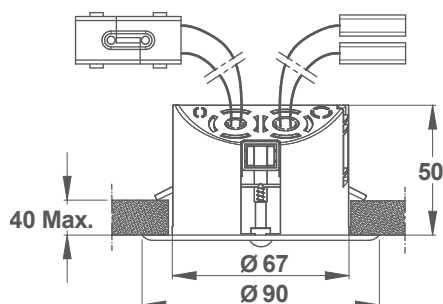
Réf	Caractéristiques	Alimentation	Débit	Temporisation	Raccordement	Prix
52453	Modèle champ étroit - 1 urinoir	Transformateur 230VAC/12VDC - 12W, à monter sur rail DIN	25 l/min	7 s	Ø 1/2"	490,41 €
52454	Modèle champ large - 2 à 4 urinoirs		104 l/min	7 s	Ø 3/4"	551,72 €

LE KIT DÉTECTEUR EN FAUX PLAFOND POUR URINOIR INCLUT :

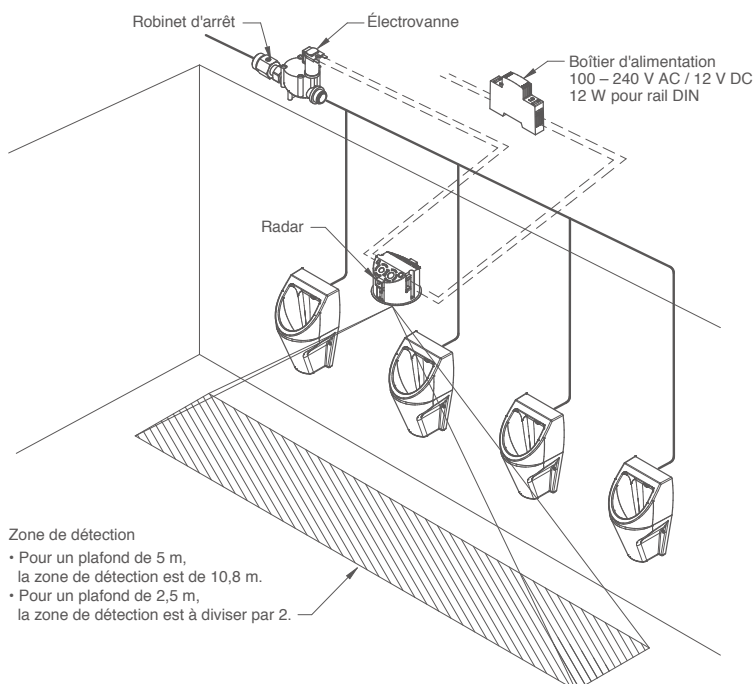
- 1 détecteur avec son circuit de commande
- 1 électrovanne avec son robinet d'arrêt et son filtre
- 1 alimentation électrique.

FONCTIONNEMENT DE LA DÉTECTION EN FAUX PLAFOND

- Prérinçage (désactivable) lorsque l'utilisateur entre dans la zone de détection (durée égale à la moitié de la durée de rinçage).
- Le rinçage (réglable de 1 à 20 s) est activé 30 s après le départ de l'utilisateur.
- La temporisation de 30 s est réinitialisée dans le cas d'arrivée d'un nouvel utilisateur durant cette période, avec cependant une durée maxi de 2 min au bout de laquelle le rinçage est forcé (cas de grande affluence).
- Dans les 20 s suivant un rinçage, le prérinçage est annulé en cas d'arrivée d'un nouvel utilisateur.



MODÈLE 52454 CHAMP LARGE 2 À 4 URINOIRS





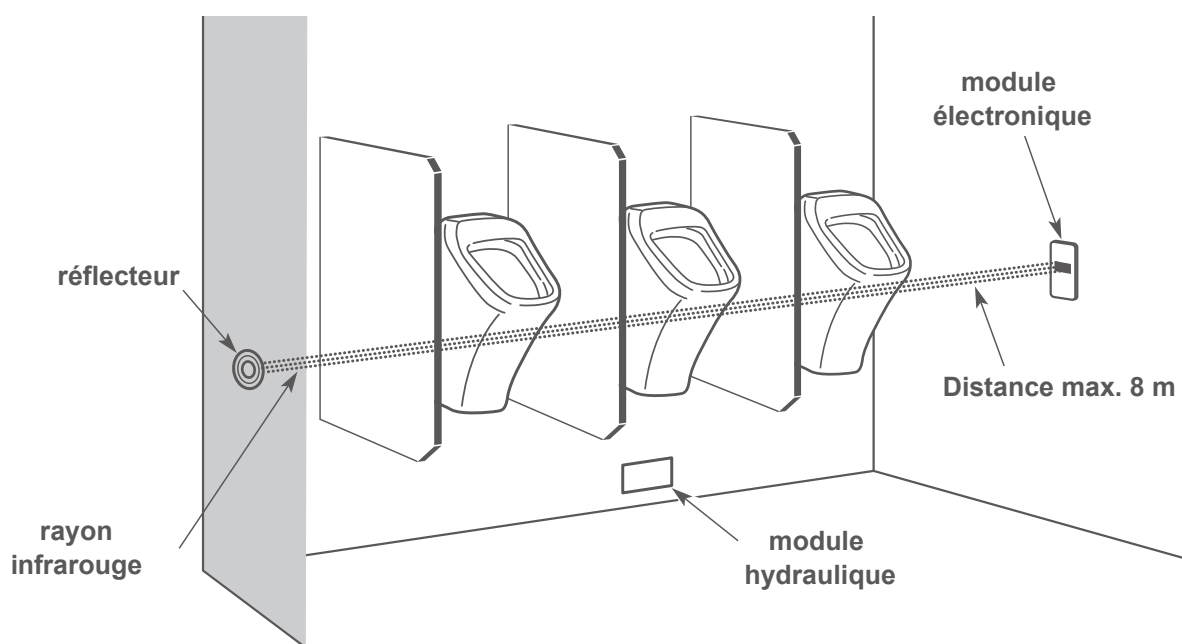
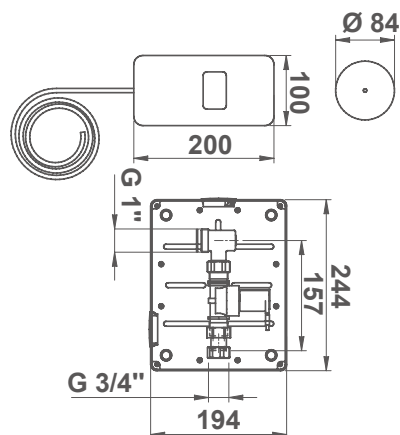
ENSEMBLE POUR BATTERIE D'URINOIRS



ROBINETTERIE ÉLECTRONIQUE

Réf	Type de produit	Alimentation	Débit	Temporisation	Raccordement	Prix
52914	Ensemble pour batterie d'urinoirs	Transformateur de sécurité 230 V AC / 12 V DC 10 VA - IP65	104 l/min	7 s	Ø 3/4"	833,69 €

i Temporisation d'écoulement paramétrable de 1 à 10 s après le départ de l'utilisateur.





PRESTO 12 / PRESTO 60 APPLIQUE



ROBINETTERIE TEMPORISÉE

Réf	Nom du produit	Alimentation	Caractéristiques	Débit	Temporisation	Raccordement	Prix
31003	PRESTO 12 - NF [*]	En ligne	2 raccords 12 x 14	9 l/min	6 s	Ø 1/2"	61,64 €
NOUVEAU 31140	PRESTO 12 NEO	En ligne	1 raccord	9 l/min	6 s	Ø 1/2"	55,49 €
31001	PRESTO 12 - NF [*]	En ligne	1 raccord	9 l/min	6 s	Ø 1/2"	55,49 €
31303	PRESTO 12 ANTIGEL	En ligne	2 raccords	9 l/min	6 s	Ø 1/2"	86,29 €
NOUVEAU 31740	PRESTO 12 A NEO	Équerre	Sans raccord	9 l/min	6 s	Ø 1/2"	61,64 €
31707	PRESTO 12 A - NF [*]	Équerre	Sans raccord	9 l/min	6 s	Ø 1/2"	61,64 €
15033	PRESTO 60 - NF [*]	En ligne	2 raccords	30 l/min	6 s	Ø 3/4"	86,29 €
15000	PRESTO 60 - NF [*]	En ligne	1 raccord	30 l/min	6 s	Ø 3/4"	80,12 €



PRESTO 12 NEO en ligne



PRESTO 12 en ligne

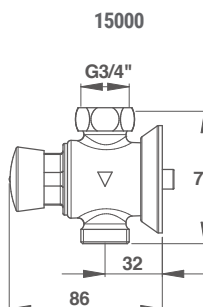
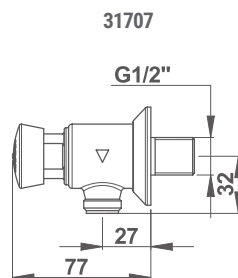
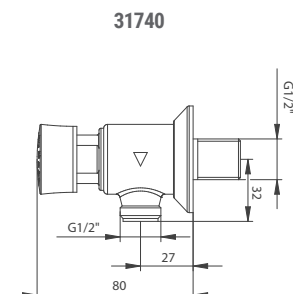
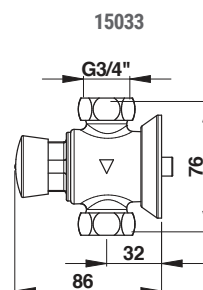
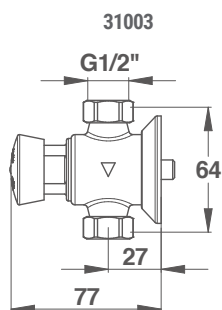
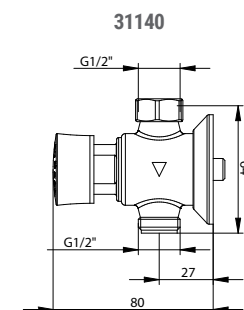


PRESTO 12 A NEO équerre



PRESTO 60

* Produits certifiés



PRODUITS COMPLÉMENTAIRES

KIT URINOIR (P 131)

01027	Tête pour PRESTO 12 / 12 A / 12 TC	35,83 €
01009	Tête pour PRESTO 60 / 60 TC	46,49 €
01190	Tête pour PRESTO 120 B	27,45 €
01245	Tête pour PRESTO 12 NEO	35,83 €



PRESTO 12 / PRESTO 60 ENCASTRÉ

ROBINETTERIE TEMPORISÉE



Réf	Nom du produit	Alimentation	Caractéristiques	Débit	Temporisation	Raccordement	Prix
38335	PRESTO 120 B**	Encastrée	Sans robinet d'arrêt - Inox brossé	5 l/min	6 s	Ø 1/2"	129,44 €
38336	PRESTO 120 B**	Encastrée	Robinet d'arrêt - Inox brossé	5 l/min	6 s	Ø 1/2"	135,59 €
50954	Tube avec nez de jonction (solutions pour urinoirs nécessitant une robinetterie encastrée)						10,17 €
46910	Douille M1/2" avec nez de jonction (solutions pour urinoirs nécessitant une robinetterie encastrée)						13,33 €
15233	PRESTO 60 B - NF*	Encastrée	Rosace antivandalisme et gabarit de pose - Laiton chromé	30 l/min	6 s	Ø 3/4"	129,44 €

* Produits certifiés 

** Livré avec régulateur 5 l/min.

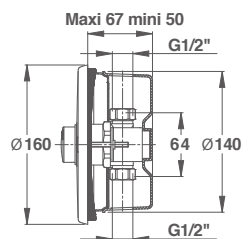


PRESTO 120 B

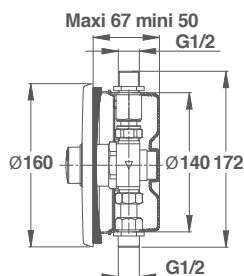


PRESTO 60 B

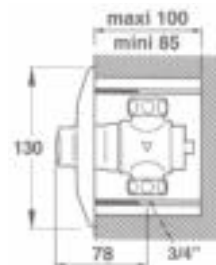
38335



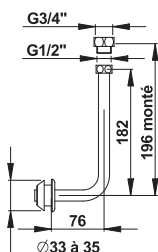
38336



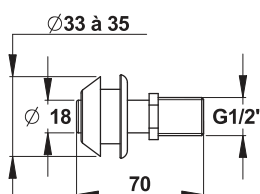
15233



50954



46910



PRODUITS COMPLÉMENTAIRES

KIT URINOIR (P 131)



01027	Tête pour PRESTO 12 / 12 A / 12 TC	35,83 €
01009	Tête pour PRESTO 60 / 60 TC	46,49 €
01190	Tête pour PRESTO 120 B	27,45 €
01245	Tête pour PRESTO 12 NEO	35,83 €

GUIDE D'UTILISATION DES KITS D'URINOIR

KIT URINOIR PRÊT-À-POSER

COMMENT CHOISIR SON KIT D'URINOIR

PRESTO vous propose des kits de robinets d'urinoir adaptés au modèle et à la marque de votre urinoir. Que ce soit pour un robinet temporisé mécanique ou électronique, vous pouvez choisir un kit complet ou composer votre kit avec des éléments séparés.

ALIMENTATION	ROBINETTERIE TEMPORISÉE MÉCANIQUE		ROBINETTERIE ÉLECTRONIQUE		TUBULURE	Pour avoir plus d'informations, scanner
	KIT COMPLET PRÊT-À-POSER	COMPOSITION DU KIT	KIT À COMPOSER			
EN LIGNE	XXXXX 000,00 € a	Robinet droit	XXXXX	Robinet droit	XXXXX	 http://www.prestodatashare.com/espacedoc/Notes_Annexes/Documents/composition_kit_urinoir.pdf
		Tubulure 1/2"	XXXXX	Tubulure 1/2"	XXXXX	
		Effet d'eau	XXXXX	Effet d'eau	XXXXX	
ARRIÈRE	XXXXX 000,00 € b	Robinet équerre	XXXXX	Robinet équerre	XXXXX	
		Tubulure 1/2"	XXXXX	Tubulure 1/2"	XXXXX	
		Effet d'eau	XXXXX	Effet d'eau	XXXXX	

EN CAS DE RÉNOVATION

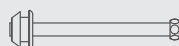
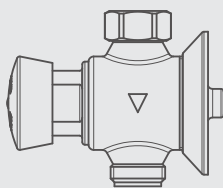
Dans le cadre d'une rénovation, nous préconisons 4 solutions :

- 1 Si vous souhaitez installer un kit PRESTO 12 afin de consommer moins d'eau, en lieu et place d'une robinetterie 3/4" (20 × 27) ou PRESTO 60, sélectionnez un kit prêt-à-poser PRESTO 12 suivant la marque et le modèle d'urinoir et prenez une réduction M 3/4 – F 1/2 réf. 70173.
- 2 Si vous souhaitez conserver votre robinetterie PRESTO 60 installée, remplacez le kit PRESTO 60 complet (robinetterie et tube équipé).
- 3 Si vous disposez d'urinoirs à grand siphon (> à 2 litres) ou si vous avez une installation à faible pression, sélectionnez un tube équipé 3/4" adapté suivant la marque et le modèle d'urinoir installé puis sélectionnez une robinetterie PRESTO 60 réf. 15000 ou 15033.
- 4 Si vous souhaitez remplacer un robinet temporisé mécanique PRESTO 12 ou PRESTO 60 par un robinet temporisé électronique SENSÃO® 8400 N, veuillez vous référer à la page 124 de ce catalogue ou contactez le service SAT* de PRESTO pour les cotes d'intégration ou scanner ce QRCode pour consulter le document de compatibilité.

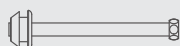
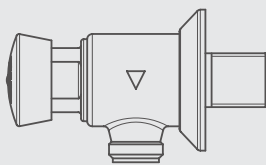
(*) Service d'assistance technique de PRESTO

KITS COMPLETS PRÊTS-À-POSER ET ACCESSOIRES PAR MARQUE ET MODÈLE

KIT ALIMENTATION EN LIGNE



KIT ALIMENTATION ARRIÈRE



ALLIA® – SELLES®	P 132
DURAVIT®	P 134
PORCHER® –	
IDEAL STANDARD®	P 135
ROCA®	P 136
LAUFEN®	P 136
JACOB DELAFON®	P 137
VILLEROY ET BOCH®	P 138
VITRA®	P 139
SPHINX®	P 139

COMPOSITION DES KITS POUR LES MODÈLES ALLIA® ET SELLES®



KIT URINOIR PRÊT-À-POSER

ALLIA® – SELLES®

AUBAGNE 2 (RÉF. 003639) – URINOIR EN APPLIQUE

ALIMENTATION	ROBINETTERIE TEMPORISÉE MÉCANIQUE		ROBINETTERIE ÉLECTRONIQUE		TUBULURE		
	KIT COMPLET PRÊT-À-POSER		KIT À COMPOSER				
EN LIGNE	31993 a	81,35 €	Robinet droit	31001	Robinet droit	55370	
			Tubulure 1/2"	50905	Tubulure 1/2"	50905	
			Effet d'eau	50941	Effet d'eau	50941	
ARRIÈRE	31990 b	87,51 €	Robinet équerre	31707	Robinet équerre	55371	
			Tubulure 1/2"	50905	Tubulure 1/2"	50905	
			Effet d'eau	50941	Effet d'eau	50941	

AUBAGNE 2 (RÉF. 003639) – URINOIR EN ANGLE

ALIMENTATION	ROBINETTERIE TEMPORISÉE MÉCANIQUE		ROBINETTERIE ÉLECTRONIQUE		TUBULURE		
	KIT COMPLET PRÊT-À-POSER		KIT À COMPOSER				
EN LIGNE	31996	119,58 €	Robinet droit	31001	Robinet droit	55370	
			Cale d'angle	90013	Cale d'angle	90013	

BLAGNAC 2 (RÉF. 003580) – URINOIR EN APPLIQUE

ALIMENTATION	ROBINETTERIE TEMPORISÉE MÉCANIQUE		ROBINETTERIE ÉLECTRONIQUE		TUBULURE		
	KIT COMPLET PRÊT-À-POSER		KIT À COMPOSER				
EN LIGNE	31838 c	80,12 €	Robinet droit	31001	Robinet droit	55370	
EN LIGNE <i>Action syphonique</i>			Robinet droit à action syphonique	15000			
			Tubulure 3/4" e	50971			
ARRIÈRE	31828 d	71,51 €	Robinet équerre	31707	Robinet équerre	55371	
			Tubulure 1/2" f	50961	Tubulure 1/2" f	50961	

BLAGNAC 2 (RÉF. 003590) – URINOIR ENCASTRÉ

ALIMENTATION	ROBINETTERIE TEMPORISÉE MÉCANIQUE		ROBINETTERIE ÉLECTRONIQUE		TUBULURE	
	KIT À COMPOSER		KIT À COMPOSER			
ENCASTRÉE <i>Action syphonique</i>		Robinet encastré	38336	Robinet encastré	55442 ou 55444 55480 ou 55482	
		Tubulure 1/2" & 3/4" g	50954	Tubulure 1/2" & 3/4" g	50954	
		Douille M1/2" (en option) h	46910	Douille M1/2" (en option) h	46910	

MONTCEAU (RÉF. 007350) – URINOIR EN APPLIQUE

ALIMENTATION	ROBINETTERIE TEMPORISÉE MÉCANIQUE		ROBINETTERIE ÉLECTRONIQUE		TUBULURE		
	KIT COMPLET PRÊT-À-POSER		KIT À COMPOSER				
EN LIGNE	31833 i	110,93 €	Robinet droit	31001	Robinet droit	55370	
ARRIÈRE	31843 l	123,26 €	Tubulure 1/2"	50919	Tubulure 1/2"	50919	
			Robinet équerre	31707	Robinet équerre	55371	
			Tubulure 1/2"	50919	Tubulure 1/2"	50919	

COMPOSITION DES KITS POUR LES MODÈLES ALLIA® ET SELLES®




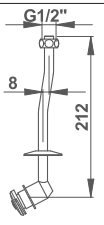

KIT URINOIR PRÊT-À-POSER

ALLIA® – SELLES®


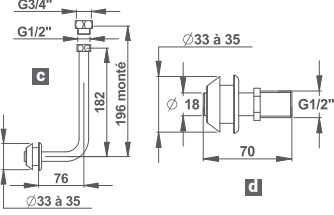
MONTCEAU (RÉF. 007350) – URINOIR ENCASTRÉ

ALIMENTATION	ROBINETTERIE TEMPORISÉE MÉCANIQUE		ROBINETTERIE ÉLECTRONIQUE		
	KIT À COMPOSER		KIT À COMPOSER		
ENCASTRÉE		Robinet encastré 38336		55442 ou 55444	 55480 ou 55482


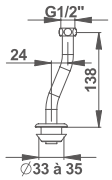

MONTCEAU (RÉF. 007390) – URINOIR EN APPLIQUE

ALIMENTATION	ROBINETTERIE TEMPORISÉE MÉCANIQUE		ROBINETTERIE ÉLECTRONIQUE		TUBULURE
	KIT COMPLET PRÊT-À-POSER		KIT À COMPOSER		
EN LIGNE	31835 98,62 € a		Robinet droit 31001	Robinet droit 55370	
ARRIÈRE	31845 110,93 € b		Robinet équerre 31707	Robinet équerre 55371	
			Tubulure 1/2" 50946	Tubulure 1/2" 50946	


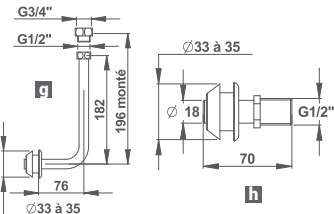
ROISSY (RÉF. 0083641) – URINOIR ENCASTRÉ

ALIMENTATION	ROBINETTERIE TEMPORISÉE MÉCANIQUE		ROBINETTERIE ÉLECTRONIQUE		TUBULURE
	KIT À COMPOSER		KIT À COMPOSER		
ENCASTRÉ		Robinet encastré 38336	Robinet encastré 55442 ou 55444 55480 ou 55482		
		Tubulure 1/2" & 3/4" c 50954	Tubulure 1/2" & 3/4" c 50954		
		Douille M 1/2" d 46910	Douille M 1/2" d 46910		

SATOLAS (RÉF. 003650... 285 / 003650... 255) – URINOIR EN APPLIQUE

ALIMENTATION	ROBINETTERIE TEMPORISÉE MÉCANIQUE		ROBINETTERIE ÉLECTRONIQUE		TUBULURE
	KIT COMPLET PRÊT-À-POSER		KIT À COMPOSER		
EN LIGNE	31813 80,12 € e		Robinet droit 31001	Robinet droit 55370	
ARRIÈRE	31713 92,47 € f		Robinet équerre 31707	Robinet équerre 55371	
			Tubulure 1/2" 50913	Tubulure 1/2" 50913	

SATOLAS (RÉF. 003660... 255) – URINOIR ENCASTRÉ

ALIMENTATION	ROBINETTERIE TEMPORISÉE MÉCANIQUE		ROBINETTERIE ÉLECTRONIQUE		TUBULURE
	KIT À COMPOSER		KIT À COMPOSER		
ENCASTRÉ		Robinet encastré 38336	Robinet encastré 55442 ou 55444 55480 ou 55482		
		Tubulure 1/2" & 3/4" g 50954	Tubulure 1/2" & 3/4" g 50954		
		Douille M 1/2" h 46910	Douille M 1/2" h 46910		

COMPOSITION DES KITS POUR LES MODÈLES DURAVIT®



KIT URINOIR PRÊT-À-POSER

DURAVIT®

BEN (RÉF. 0084837) / KATJA (RÉF. 0083132) / JIM (RÉF. 0085035) / D-CODE (RÉF. 0082830) / STARCK 3 (RÉF. 0082625) – URINOIR EN APPLIQUE

ALIMENTATION	ROBINETTERIE TEMPORISÉE MÉCANIQUE		ROBINETTERIE ÉLECTRONIQUE		TUBULURE
	KIT COMPLET PRÊT-À-POSER		KIT À COMPOSER		
EN LIGNE	31813 a	80,12 €	Robinet droit 31001	Robinet droit 55370	
EN LIGNE Action syphonique	15963	105,39 €	Robinet droit à action syphonique 3/4" 15000	Tubulure 1/2" 50913	
ARRIÈRE	31713 b	92,47 €	Tubulure 3/4" 50930	Robinet équerre 55371	
			Robinet équerre 31707	Tubulure 1/2" 50913	

STARCK 3 (RÉF. 0082235) – URINOIR EN APPLIQUE

ALIMENTATION	ROBINETTERIE TEMPORISÉE MÉCANIQUE		ROBINETTERIE ÉLECTRONIQUE		TUBULURE
	KIT COMPLET PRÊT-À-POSER		KIT À COMPOSER		
EN LIGNE	31837 e	83,82 €	Robinet droit 31001	Robinet droit 55370	
			Tubulure 1/2" 50959	Tubulure 1/2" 50959	
ARRIÈRE	31827 f	71,51 €	Robinet équerre 31707	Robinet équerre 55371	
			Tubulure 1/2" 50959	Tubulure 1/2" 50959	

STARCK 3 (RÉF. 0082725 / 0082135) / BILL (RÉF. 0085135) / D-CODE (RÉF. 0082930) – URINOIR ENCASTRÉ

ALIMENTATION	ROBINETTERIE TEMPORISÉE MÉCANIQUE		ROBINETTERIE ÉLECTRONIQUE		TUBULURE
	KIT À COMPOSER		KIT À COMPOSER		
ENCASTRÉE		Robinet encastré 38336	Robinet encastré 55442 ou 55444 55480 ou 55482		
		Tubulure 1/2" & 3/4" 50954	Tubulure 1/2" & 3/4" 50954		
		Douille M1/2" (en option) 46910	Douille M1/2" (en option) 46910		
ENCASTRÉE Action syphonique		Robinet encastré à action syphonique 15233	Robinet encastré à action syphonique 55442 ou 55444 55480 ou 55482		
		Tubulure 1/2" & 3/4" 50954	Tubulure 1/2" & 3/4" 50954		
		Douille M1/2" (en option) 46910	Douille M1/2" (en option) 46910		

D-CODE (RÉF. 082830)

ALIMENTATION	ROBINETTERIE TEMPORISÉE MÉCANIQUE		ROBINETTERIE ÉLECTRONIQUE	
EN LIGNE		Robinet droit 31001	Robinet droit 55370	
ARRIÈRE		Robinet équerre 31707	Robinet équerre 55371	



FLASHEZ CE QR CODE
POUR PLUS D'INFORMATIONS.

http://www.prestodatashare.com/espacedoc/Notes_Annexes/Documents/composition_kit_urinoir.pdf

COMPOSITION DES KITS POUR LES MODÈLES PORCHER® ET IDEAL STANDARD®

KIT URINOIR PRÊT-À-POSER

PORCHER® – IDEAL STANDARD®

PORCHER APPLIQUE (RÉF. P264101) – URINOIR EN APPLIQUE

ALIMENTATION	ROBINETTERIE TEMPORISÉE MÉCANIQUE		ROBINETTERIE ÉLECTRONIQUE		TUBULURE		
	KIT COMPLET PRÊT-À-POSER		KIT À COMPOSER				
EN LIGNE	31933 a	97,38 €	Robinet droit	31001	Robinet droit	55370	
			Tubulure 1/2"	50908	Tubulure 1/2"		
ARRIÈRE	31930 b	72,74 €	Robinet équerre	31707	Robinet équerre	55371	
			Tubulure 1/2"	50908	Tubulure 1/2"	50908	

APPLIQUE (RÉF. P265101) – URINOIR EN ANGLE

ALIMENTATION	ROBINETTERIE TEMPORISÉE MÉCANIQUE		ROBINETTERIE ÉLECTRONIQUE		TUBULURE		
	KIT COMPLET PRÊT-À-POSER		KIT À COMPOSER				
EN LIGNE	31936	97,38 €	Robinet droit	31001	Robinet droit	55370	
			Tubulure 1/2"	50908	Tubulure 1/2"	50908	
			Cale d'angle	90013	Cale d'angle	90013	

AXIF (RÉF. P268101) / AXIF PLUS (RÉF. E570601) – URINOIR EN APPLIQUE

ALIMENTATION	ROBINETTERIE TEMPORISÉE MÉCANIQUE		ROBINETTERIE ÉLECTRONIQUE		TUBULURE		
	KIT COMPLET PRÊT-À-POSER		KIT À COMPOSER				
EN LIGNE	31813 c	80,12 €	Robinet droit	31001	Robinet droit	55370	
EN LIGNE	15963	105,39 €	Robinet à action syphonique 3/4"	15000			
			Tubulure 3/4"	50930			
ARRIÈRE	31713 d	92,47 €	Robinet équerre	31707	Robinet équerre	55371	
			Tubulure 1/2"	50913	Tubulure 1/2"	50913	

AXIF (RÉF. P268201) / AXIF PLUS (RÉF. E570501) – URINOIR ENCASTRÉ

ALIMENTATION	ROBINETTERIE TEMPORISÉE MÉCANIQUE		ROBINETTERIE ÉLECTRONIQUE		TUBULURE	
	KIT À COMPOSER		KIT À COMPOSER			
ENCASTRÉE		Robinet encastré	38336	Robinet encastré	55442 ou 55444 55480 ou 55482	
		Tubulure 1/2" & 3/4"	50954	Tubulure 1/2" & 3/4"	50954	
		Douille M1/2"	46910	Douille M1/2"	46910	
ENCASTRÉE Action syphonique		Robinet encastré à action syphonique	15233	Robinet encastré à action syphonique	55442 ou 55444 55480 ou 55482	
		Tubulure 1/2" & 3/4"	50954	Tubulure 1/2" & 3/4"	50954	
		Douille M1/2"	46910	Douille M1/2"	46910	



FLASHEZ CE QR CODE
POUR PLUS D'INFORMATIONS.

http://www.prestodatashare.com/espacedoc/Notes_Annexes/Documents/composition_kit_urinoir.pdf

COMPOSITION DES KITS POUR LES MODÈLES ROCA® ET LAUFEN®



KIT URINOIR PRÊT-À-POSER

ROCA®

HALL (RÉF. 353623) / EURET (RÉF. A35945F) – URINOIR ENCASTRÉ

ALIMENTATION	ROBINETTERIE TEMPORISÉE MÉCANIQUE		ROBINETTERIE ÉLECTRONIQUE		TUBULURE
	KIT À COMPOSER		KIT À COMPOSER		
EN LIGNE		Robinet encastré 38336	Robinet encastré 55438 ou 55442 55480 ou 55482		
		Tubulure 1/2" & 3/4" a 50954	Tubulure 1/2" & 3/4" a 50954		
		Douille M1/2" b 46910	Douille M1/2" b 46910		

CHIC (RÉF. A35945J) / EURET (RÉF. A35945F) / SPUN (RÉF. A353147 / A353148) – URINOIR À ACTION SYPHONIQUE ENCASTRÉ

ALIMENTATION	ROBINETTERIE TEMPORISÉE MÉCANIQUE		ROBINETTERIE ÉLECTRONIQUE		TUBULURE
	KIT À COMPOSER		KIT À COMPOSER		
ENCASTRÉE <i>Action syphonique</i>		Robinet encastré à action syphonique 15233	Robinet encastré 55444 ou 55442 55480 ou 55482		
		Tubulure 1/2" & 3/4" c 50954	Tubulure 1/2" & 3/4" c 50954		
		Douille M1/2" d 46910	Douille M1/2" d 46910		

EURET (RÉF. A35945H) / CHIC (RÉF. A35945L) / MINI (RÉF. A353145) / SPUN (RÉF. 353149) – URINOIR EN APPLIQUE

ALIMENTATION	ROBINETTERIE TEMPORISÉE MÉCANIQUE		ROBINETTERIE ÉLECTRONIQUE		TUBULURE
	KIT COMPLET PRÊT-À-POSER		KIT À COMPOSER		
EN LIGNE	31813 e	80,12 €	Robinet droit 31001	Robinet droit 55370	
ARRIÈRE	31713 f	92,47 €	Tubulure 1/2" 50913	Tubulure 1/2" 50913	
			Robinet équerre 31707	Robinet équerre 55371	
			Tubulure 1/2" 50913	Tubulure 1/2" 50913	

LAUFEN®

CAPRINO PLUS (RÉF. 842061) / ILBAGNOALESSI ONE (RÉF. 840971 / 840975) / TAMARO (RÉF. 840090) / VILA (RÉF. 841142) – URINOIR À ACTION SYPHONIQUE ENCASTRÉ

ALIMENTATION	ROBINETTERIE TEMPORISÉE MÉCANIQUE		ROBINETTERIE ÉLECTRONIQUE		TUBULURE
	KIT À COMPOSER		KIT À COMPOSER		
ENCASTRÉE <i>Action syphonique</i>		Robinet encastré à action syphonique 15233	Robinet encastré 55442 ou 55444 55480 ou 55482		
		Tubulure 1/2" & 3/4" a 50954	Tubulure 1/2" & 3/4" a 50954		
		Douille M1/2" b 46910	Douille M1/2" b 46910		

CAPRINO PLUS (RÉF. 842062 / 842066) – URINOIR EN APPLIQUE

ALIMENTATION	ROBINETTERIE TEMPORISÉE MÉCANIQUE		ROBINETTERIE ÉLECTRONIQUE		TUBULURE
	KIT COMPLET PRÊT-À-POSER		KIT À COMPOSER		
EN LIGNE	31813 c	80,12 €	Robinet droit 31001	Robinet droit 55370	
EN LIGNE <i>Action syphonique</i>	15963	105,39 €	Tubulure 1/2" e 50913	Tubulure 1/2" e 50913	
			Robinet droit à action syphonique 15000		
ARRIÈRE	31713 d	92,47 €	Robinet équerre 31707	Robinet équerre 55371	
			Tubulure 1/2" e 50913	Tubulure 1/2" e 50913	

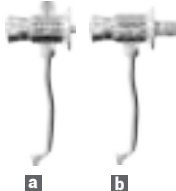
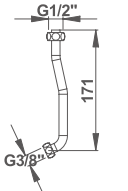
COMPOSITION DES KITS POUR LES MODÈLES JACOB DELAFON®




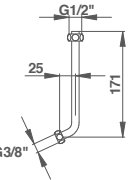
KIT URINOIR PRÊT-À-POSER

JACOB DELAFON®


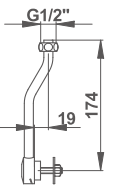
COQUILLE 2 (RÉF. E1519) – URINOIR EN APPLIQUE

ALIMENTATION	ROBINETTERIE TEMPORISÉE MÉCANIQUE		ROBINETTERIE ÉLECTRONIQUE		TUBULURE		
	KIT COMPLET PRÊT-À-POSER	COMPOSITION DU KIT	KIT À COMPOSER				
EN LIGNE	31983 a	72,74 € 	Robinet droit	31001	Robinet droit	55370	
			Tubulure 1/2"	50904	Tubulure 1/2"		
ARRIÈRE	31980 b	78,90 €	Robinet équerre	31707	Robinet équerre	55371	
			Tubulure 1/2"	50904	Tubulure 1/2"	50904	


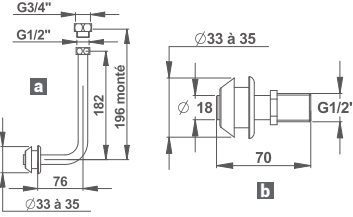
COQUILLE 2 (RÉF. E1519) – URINOIR EN ANGLE

ALIMENTATION	ROBINETTERIE TEMPORISÉE MÉCANIQUE		ROBINETTERIE ÉLECTRONIQUE		TUBULURE			
	KIT COMPLET PRÊT-À-POSER	COMPOSITION DU KIT	KIT À COMPOSER					
EN LIGNE	31986	106,02 € 	Robinet droit	31001	Robinet droit	55370		
			Tubulure 1/2"	50914	Tubulure 1/2"			50914
			Cale d'angle	90013	Cale d'angle			90013

MURALE 2 (RÉF. EN498) – URINOIR EN APPLIQUE

ALIMENTATION	ROBINETTERIE TEMPORISÉE MÉCANIQUE		ROBINETTERIE ÉLECTRONIQUE		TUBULURE		
	KIT COMPLET PRÊT-À-POSER	COMPOSITION DU KIT	KIT À COMPOSER				
EN LIGNE	31832 c	110,93 € 	Robinet droit	31001	Robinet droit	55370	
			Tubulure 1/2"	50917	Tubulure 1/2"		
ARRIÈRE	31842 d	123,26 €	Robinet équerre	31707	Robinet équerre	55371	
			Tubulure 1/2"	50917	Tubulure 1/2"	50917	

ODEON UP (RÉF. E1147) – URINOIR À ACTION SYPHONIQUE ENCASTRÉ

ALIMENTATION	ROBINETTERIE TEMPORISÉE MÉCANIQUE		ROBINETTERIE ÉLECTRONIQUE		TUBULURE			
	KIT À COMPOSER	COMPOSITION DU KIT	KIT À COMPOSER					
ENCASTRÉ Action syphonique		Robinet encastré à action syphonique	15233	Robinet encastré	55442 ou 55444 55480 ou 55482			
		Tubulure 1/2" & 3/4"	a	50954	Tubulure 1/2" & 3/4"		a	50954
		Douille M1/2"	b	46910	Douille M1/2"		b	46910



FLASHEZ CE QR CODE
POUR PLUS D'INFORMATIONS.

http://www.prestodatashare.com/espacedoc/Notes_Annexes/Documents/composition_kit_urinoir.pdf

COMPOSITION DES KITS POUR LES MODÈLES VILLEROY ET BOCH®



KIT URINOIR PRÊT-À-POSER

VILLEROY ET BOCH®

O. NOVO LOSAGNE (RÉF. 7530) – URINOIR EN APPLIQUE

ALIMENTATION	ROBINETTERIE TEMPORISÉE MÉCANIQUE		ROBINETTERIE ÉLECTRONIQUE		TUBULURE
	KIT COMPLET PRÊT-À-POSER		KIT À COMPOSER		
EN LIGNE	31937	107,25 €	Robinet droit 1/2" 31001	Robinet droit 55370	
			Tubulure 1/2" 50947	Tubulure 1/2" 50947	

O. NOVO (RÉF. 7504-7508-7502-7523-7526) – URINOIR EN APPLIQUE

ALIMENTATION	ROBINETTERIE TEMPORISÉE MÉCANIQUE		ROBINETTERIE ÉLECTRONIQUE		TUBULURE
	KIT COMPLET PRÊT-À-POSER		KIT À COMPOSER		
EN LIGNE	31813 a	80,12 €	Robinet droit 31001	Robinet 55370	
EN LIGNE Action syphonique	15963	105,39 €	Tubulure 1/2" 50913	Tubulure 1/2" 50913	
ARRIÈRE	31713 b	92,47 €	Robinet à action syphonique 3/4" 15000		
			Tubulure 3/4" 50930		
			Robinet équerre 31707	Robinet équerre 55371	
			Tubulure 1/2" 50913	Tubulure 1/2" 50913	

ARCHITECTURA (RÉF. 5573) – URINOIR EN APPLIQUE

ALIMENTATION	ROBINETTERIE TEMPORISÉE MÉCANIQUE		ROBINETTERIE ÉLECTRONIQUE		TUBULURE
	KIT COMPLET PRÊT-À-POSER		KIT À COMPOSER		
EN LIGNE	31838 e	80,12 €	Robinet droit 31001	Robinet droit 55370	
EN LIGNE Action syphonique			Tubulure 1/2" 50961	Tubulure 1/2" 50961	
ARRIÈRE	31828 f	71,51 €	Robinet droit à action syphonique 3/4" 15000		
			Tubulure 3/4" 50971		
			Robinet équerre 31707	Robinet équerre 55371	
			Tubulure 1/2" 50961	Tubulure 1/2" 50961	

OMNIA ARCHITECTURA (RÉF. 5574) / ARCHITECTURA (RÉF. 5586-5587) / O. NOVO (RÉF. 7503-7507-7524-7527-7557) / SUBWAY (RÉF. 7513) / VENTICELLO (RÉF. 5504R0 - 5504R1) – URINOIR ENCASTRÉ

ALIMENTATION	ROBINETTERIE TEMPORISÉE MÉCANIQUE		ROBINETTERIE ÉLECTRONIQUE		TUBULURE
	KIT À COMPOSER		KIT À COMPOSER		
ENCASTRÉE		Robinet encastré 1/2" 38336	Robinet encastré 55442 ou 55444 55480 ou 55482		
		Tubulure 1/2" & 3/4" 50954	Tubulure 1/2" & 3/4" 50954		
		Douille M1/2" (en option) 46910	Douille M1/2" (en option) 46910		
ENCASTRÉE Action syphonique		Robinet encastré à action syphonique 3/4" 15233	Robinet encastré à action syphonique 55442 ou 55444		
		Tubulure 1/2" & 3/4" 50954	Tubulure 1/2" & 3/4" 50954		
		Douille M1/2" (en option) 46910	Douille M1/2" (en option) 46910		



FLASHEZ CE QR CODE
POUR PLUS D'INFORMATIONS.

http://www.prestodatashare.com/espacedoc/Notes_Annexes/Documents/composition_kit_urinoir.pdf

COMPOSITION DES KITS POUR LES MODÈLES VITRA[®] ET SPHINX[®]



KIT URINOIR PRÊT-À-POSER

VITRA[®]

ARKITEKT (RÉF. 6201) / MONA (RÉF. 401B003) / RETRO (RÉF. 5218B003) – URINOIR ENCASTRÉ

ALIMENTATION	ROBINETTERIE TEMPORISÉE MÉCANIQUE		ROBINETTERIE ÉLECTRONIQUE		TUBULURE
	KIT À COMPOSER		KIT À COMPOSER		
ENCASTRÉE		Robinet encastré 38336	Robinet encastré 55442 ou 55444 55480 ou 55482		
		Tubulure 1/2\" & 3/4\" a 50954	Tubulure 1/2\" & 3/4\" a 50954		
		Douille M1/2\" b 46910	Douille M1/2\" b 46910		
ENCASTRÉE <i>Action syphonique</i>		Robinet à action syphonique 3/4\" 15233	Robinet encastré 55442 ou 55444 55480 ou 55482		
		Tubulure 1/2\" & 3/4\" a 50954	Tubulure 1/2\" & 3/4\" a 50954		
		Douille M1/2\" b 46910	Douille M1/2\" b 46910		

ARKITEKT (RÉF. 6202 / 6563)

ALIMENTATION	ROBINETTERIE TEMPORISÉE MÉCANIQUE		ROBINETTERIE ÉLECTRONIQUE		TUBULURE
	KIT COMPLET PRÊT-À-POSER		KIT À COMPOSER		
EN LIGNE	31813 c	80,12 €	Robinet droit 31001	Robinet droit 55370	
EN LIGNE <i>Action syphonique</i>	15963	105,39 €	Tubulure 1/2\" f 50913	Tubulure 1/2\" f 50913	
			Robinet droit à action syphonique 3/4\" 15000		
ARRIÈRE	31713 d	92,47 €	Tubulure 3/4\" e 50930		
			Robinet équerre 31707	Robinet équerre 55371	
			Tubulure 1/2\" f 50913	Tubulure f 50913	

SPHINX[®]

EUROBASE 75 ET 85 / EUROPA 85 / URINOIR 65 (RÉF. S86009) / URINOIR 40 (RÉF. S86017) / SPHINX 280 (RÉF. S86007) / SPHINX 300 (RÉF. S86021)
URINOIR EN APPLIQUE

ALIMENTATION	ROBINETTERIE TEMPORISÉE MÉCANIQUE		ROBINETTERIE ÉLECTRONIQUE		TUBULURE
	KIT COMPLET PRÊT-À-POSER		KIT À COMPOSER		
EN LIGNE	31813 i	80,12 €	Robinet droit 31001	Robinet droit 55370	
EN LIGNE <i>Action syphonique</i>	15963	105,39 €	Tubulure 1/2\" k 50913	Tubulure 1/2\" k 50913	
			Robinet droit à action syphonique 3/4\" 15000		
ARRIÈRE	31713 j	92,47 €	Tubulure 3/4\" l 50930		
			Robinet équerre 31707	Robinet équerre 55371	
			Tubulure 1/2\" k 50913	Tubulure 1/2\" k 50913	

URINOIR 90 (RÉF. S86025) / URINOIR 40 (RÉF. S86016) – URINOIR ENCASTRÉ

ALIMENTATION	ROBINETTERIE TEMPORISÉE MÉCANIQUE		ROBINETTERIE ÉLECTRONIQUE		TUBULURE
	KIT À COMPOSER		KIT À COMPOSER		
ENCASTRÉE		Robinet encastré 1/2\" 38336	Robinet encastré 55442 ou 55444 55480 ou 55482		
		Tubulure 1/2\" & 3/4\" n 50954	Tubulure 1/2\" & 3/4\" n 50954		
		Douille M1/2\" (en option) o 46910	Douille M1/2\" (en option) o 46910		



FLASHEZ CE QR CODE
POUR PLUS D'INFORMATIONS.

http://www.prestodatashare.com/espacedoc/Notes_Annexes/Documents/composition_kit_urinoir.pdf



KIT COMPLET COMMANDE À TRAVERS CLOISON

COMMANDE À TRAVERS CLOISON PRÊT-À-POSER

Réf	Type de robinet	Type de cloison	Temporisation	Débit	Raccordement	Prix
31880	Kit à travers cloison avec PRESTO 12 - Commande TC	15 à 200 mm	6 s	9 l/min	Ø 1/2"	101,08 €
31881	Kit à travers cloison avec PRESTO 12 - Commande TC	200 à 300 mm	6 s	9 l/min	Ø 1/2"	101,08 €
15040	Kit à travers cloison avec PRESTO 60 - Commande TC	15 à 200 mm	6 s	30 l/min	Ø 3/4"	129,44 €
15041	Kit à travers cloison avec PRESTO 60 - Commande TC	200 à 300 mm	6 s	30 l/min	Ø 3/4"	129,44 €



Kit TC



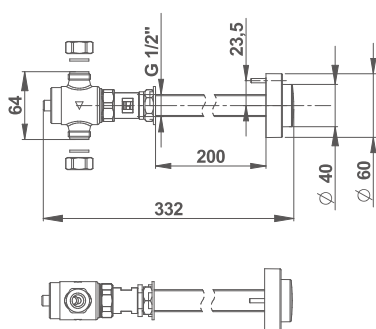
Robinet seul



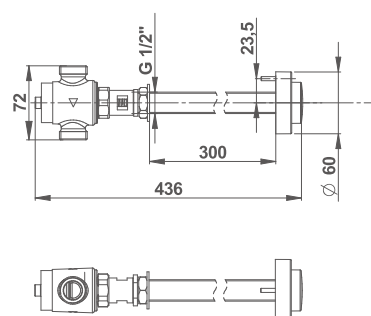
Commande TC seule

COMPOSEZ VOTRE KIT						
Réf	Type de robinet	Temporisation	Débit	Raccordement	Prix	
31120	PRESTO 12 TC - Robinet seul	6 s	9l/min	Ø 1/2"	73,95 €	
15120	PRESTO 60 TC - Robinet seul	6 s	30 l/min	Ø 3/4"	86,29 €	
18735	Commande à travers cloison - seule - Non tournant et indémontable - Pour cloison de 15 à 200 mm			Ø 1/2"	46,61 €	
18736	Commande à travers cloison - seule - Non tournant et indémontable - Pour cloison de 200 à 300 mm			Ø 1/2"	46,61 €	

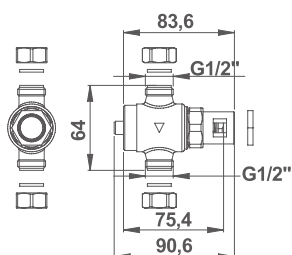
31880



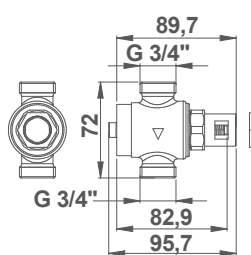
15041



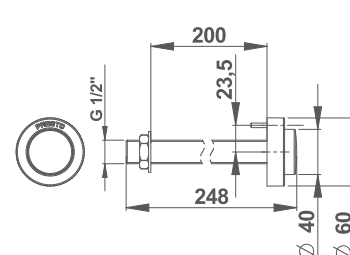
31120



15120



18735



BÂTI-SUPPORT AUTOPORTANT POUR URINOIR



BÂTI-SUPPORT AUTOPORTANT PRÊT-À-POSER

Réf	Type de robinet	Temporisation	Débit	Raccordement	Prix
18497	Bâti-support nu pour robinet d'urinoir électronique encastré PRESTO SENSÃO® 8100 N/8300 N/8500 N/8600 N				280,80 €
18564	Bâti-support avec PRESTO 120 B - Commande antivandalisme antiblocage - Façade antivandalisme - Finition inox brossé	6 s	9 l/min	Ø 1/2"	472,07 €
90425	Option Rallonge bouton PRESTO 120 B*				100,27 €

* Permet de compenser l'épaisseur de la cloison en cas d'installation en double peau (2 BA13 + carrelage).



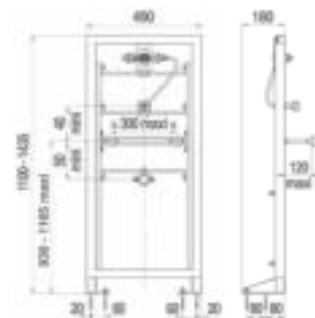
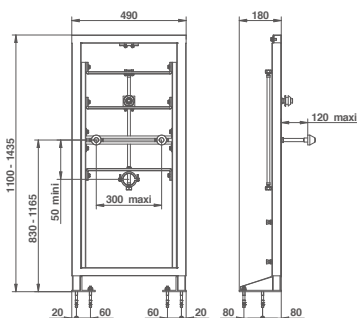
Bâti-support nu

18497



Avec PRESTO 120 B

18564



Presto Sensao® 8100 N en option pour bâti-support nu



Presto Sensao® 8300 N en option pour bâti-support nu



Presto Sensao® 8500 N en option pour bâti-support nu

PRODUITS COMPLÉMENTAIRES

TRANSFORMATEUR 230 V AC / 12 V AC POUR RAIL DIN

SENSÃO® 8100 N / 8300 N / 8500 N / 8600 N

90464	Pour 1 à 5 robinets (18 VA)	57,12 €
90711	Pour 6 à 10 robinets (35 VA)	82,85 €
90610	Pour 11 à 20 robinets (75 VA)	141,08 €

55444	Urinoir électronique encastré PRESTO SENSÃO® 8100 N	429,67 €
55480	Urinoir électronique encastré PRESTO SENSÃO® 8300 N	434,76 €
55438	Urinoir électronique encastré PRESTO SENSÃO® 8500 N	451,16 €

PRODUITS COMPLÉMENTAIRES

TRANSFORMATEUR 230 V AC / 12 V AC DANS BOÎTIER ÉTANCHE IP65 AVEC BORNIER ET PRESSE-ÉTOUPE

SENSÃO® 8100 N / 8300 N / 8500 N / 8600 N

90685	Pour 1 à 5 robinets (18 VA)	138,41 €
90704	Pour 6 à 10 robinets (35 VA)	271,63 €
90686	Pour 11 à 20 robinets (75 VA)	342,87 €



TUBULURES

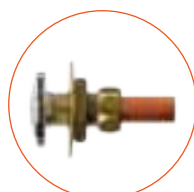


COMPOSANTS DES KITS D'URINOIR

Réf	Type de produit	Fabriquant	Caractéristiques	Prix
50905	Tubulures	Allia – Selles	Tube équipé pour urinoir Aubagne	27,02 €
50915	Tubulures	Allia – Selles	Tube équipé pour urinoir Aubagne d'angle	34,43 €
50961	Tubulures	Allia – Selles/ Architectura Villeroy & Boch	Tube équipé pour urinoir Blagnac	24,60 €
55372	Tubulures		Option tube pour urinoir siphonique	40,52 €
50930	Tubulures		Tube équipé pour urinoir applique à action syphonique	30,36 €
50954	Tubulures		Tube alimentation encastré pour urinoir 1/2" ou 3/4"	10,17 €
50919	Tubulures	Allia – Selles	Tube équipé pour urinoir Monceau 452	45,68 €
50946	Tubulures	Allia – Selles	Tube équipé pour urinoir Montceau	42,33 €
50913	Tubulures		Tube équipé pour urinoir applique	26,87 €
50908	Tubulures	Porcher – Ideal Standard	Tube équipé pour urinoir applique	12,27 €
50922	Tubulures	Porcher	Tube équipé pour urinoir moderne 3981/6520	15,92 €
50904	Tubulures	Jacob Delafon	Tube équipé pour urinoir Coquille 2	18,76 €
50917	Tubulures	Jacob Delafon	Tube équipé pour urinoir Murale 2	44,61 €
50947	Tubulures	Villeroy & Boch	Tube équipé pour urinoir O.Novo Losagne	53,91 €
50971	Tubulures	Villeroy & Boch	Tube équipé pour urinoir AS Architectura	29,49 €
50941	Effet d'eau	Allia – Selles	Effets d'eau pour urinoir Aubagne	27,35 €
90013	Cale d'angle		Cale d'angle pour robinet d'urinoir	31,74 €
46910	Douille M 1/2"		Kit alimentation pour urinoir AS encastré	13,33 €
46735	Nez de jonction		Pour tube \varnothing 16 à 18 mm ext. et goulotte 35 mm - avec rosace chromée	6,66 €



Tubulure



Effet d'eau



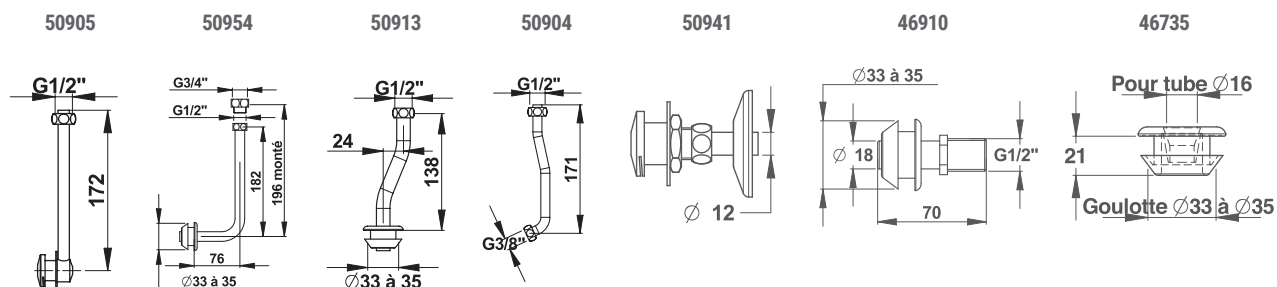
Cale d'angle



Douille M 1/2"



Nez de jonction





ACCESSOIRES



ACCESSOIRES

Réf	Type de produit	Caractéristiques	Prix
42520	Robinet d'arrêt équerre	Départ écrou G 3/4" prisonnier et joint - Arrivée femelle G 3/4" - Finition chromée	32,23 €
06219	Raccord coudé avec rosace	MM G 1/2" (15 x 21) - M G 3/4" (20x27) - Finition chromée	11,34 €
05201	Raccord coudé avec rosace	MM G 1/2" (15 x 21) - Finition chromée	8,20 €
06216	Raccord coudé avec rosace	MF G 1/2" (15 x 21) écrou - G 3/4" (20x27) - Finition chromée	24,42 €
44915	Nez de jonction	Pour tube Ø 16 à 18 mm ext. et goulotte 35 mm - Sans rosace	3,08 €
46735	Nez de jonction	Pour tube Ø 16 à 18 mm ext. et goulotte 35 mm - Avec rosace chromée	6,66 €
46732	Nez de jonction	Pour tube Ø 18 mm ext. et goulotte 32 mm	22,40 €
46535	Nez de jonction	Pour tube Ø 14 mm ext. et goulotte 35 mm	17,11 €
46540	Nez de jonction	Pour tube Ø 14 mm ext. et goulotte 40 mm	18,86 €
39102	Siphon pour urinoir	Équerre pour sortie Ø 48 à 52 mm, laiton chromé	82,44 €
39105	Siphon pour urinoir	Vertical pour sortie Ø 48 à 52 mm, laiton chromé	76,08 €
39106	Siphon pour urinoir	Raccord siphon pour sortie par écrou 1"1/4 (33 x 42)	35,53 €



Robinet d'arrêt équerre



Raccord coudé avec rosace



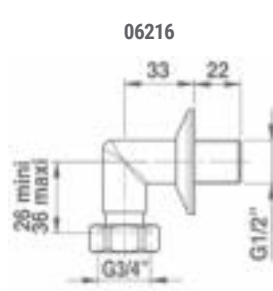
Nez de jonction



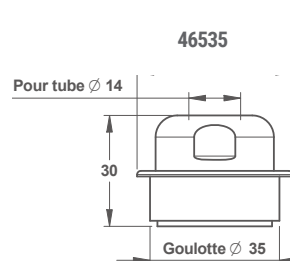
Siphon pour urinoir



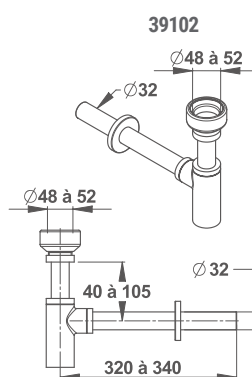
42520



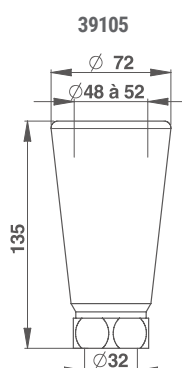
06216



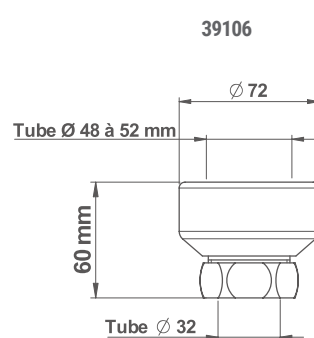
46535



39102



39105



39106



| CHASSES DIRECTES ÉLECTRONIQUES
PRESTO 7200 XL N, EN FINITION INOX BROSSÉ. |



CHASSE

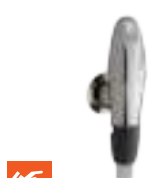
GUIDE DE SELECTION	146
ROBINETTERIE ÉLECTRONIQUE	
PRESTO 7100 XL N/ 7200 XL N	148
ROBINETTERIE MÉCANIQUE	
PRESTO 1000 XL À DOUBLE VOLUME AJUSTABLE	152
PRESTO 1000	160
PRESTO 1000 XL À SIMPLE VOLUME	161
KIT DE CHASSE	162
PRESTO ÉCLAIR XL/ ÉCLAIR/ EYREM	163
COMMANDE À TRAVERS CLOISON	
PRESTO 1000 XL À DOUBLE VOLUME AJUSTABLE POUR PAROI	164
RESISTANTE AU FEU	
PRESTO 1000 XL À SIMPLE VOLUME	166
PRESTO 7300 XL N	168
PRESTO ÉCLAIR XL	169
BÂTI-SUPPORT AUTOPORTANT	
CHASSE DIRECTE ÉLECTRONIQUE BI-COMMANDE	150
CHASSE DIRECTE À DOUBLE VOLUME AJUSTABLE	154
CHASSE DIRECTE À DOUBLE VOLUME AJUSTABLE POUR PAROI	156
RÉSISTANTE AU FEU	
CHASSE DIRECTE À SIMPLE VOLUME	155, 158
CHASSE RÉSERVOIR À SIMPLE VOLUME	170
CHASSE RÉSERVOIR À DOUBLE VOLUME	171
LAVE-BASSIN	173
BOUTEILLE D'ACCUMULATION	174
ACCESSOIRES	
NEZ DE JONCTION, TUBE	175
RACCORD, ROBINET D'ARRÊT, ROSACE, COLLIER DE FIXATION	177

GUIDE DE SÉLECTION

ROBINETTERIE TEMPORISÉE MÉCANIQUE | INSTALLATION APPARENTE



PRESTO 1000 M
p 160



PRESTO 1000 XL
p 161



KIT DE CHASSE
p 162



PRESTO EYREM
p 163



PRESTO ÉCLAIR
p 163

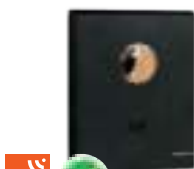


PRESTO ÉCLAIR XL
p 163

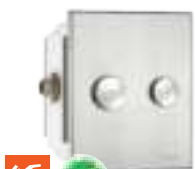
ROBINETTERIE TEMPORISÉE MÉCANIQUE ET ÉLECTRONIQUE | INSTALLATION ENCASTRÉE



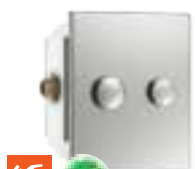
PRESTO 7100 XL N / 7200 XL N
p 148, 149



PRESTO 7100 XL N / 7200 XL N
p 148, 149



PRESTO 1000 XL E DVA
p 152, 153



PRESTO 1000 XL A DVA
p 152, 153



PRESTO 1000 XL E
p 153, 161



PRESTO 1000 XL A
p 161



PRESTO 1000 E
p 160



PRESTO 1000 A
p 160

ROBINETTERIE TEMPORISÉE MÉCANIQUE ET ÉLECTRONIQUE | INSTALLATION EN TRAVERSÉE DE CLOISON



PRESTO 7300 XL N
p 149, 168



PRESTO 1000 XL DVA TC
p 156, 165



PRESTO 1000 XL TC
p 166, 167



COMMANDE TC PRESTO ÉCLAIR XL
p 169



COMMANDE TC PRESTO ÉCLAIR XL
p 169



Robinetterie mécanique



Robinetterie sensitive



Robinetterie électronique



NOUVEAU

Robinetterie dédiée aux cuvettes sans bride

BÂTI-SUPPORT | SIMPLE VOLUME



**BÂTI-SUPPORT
P 7200 XL N/7100 XL N
CHASSE DIRECTE**
p 150, 151



**BÂTI-SUPPORT
P 1000 XL
SANS COMMANDE**
p 158



**BÂTI-SUPPORT
P 1000 XL/SYSTÈME S®
CHASSE DIRECTE**
p 155, 158



**BÂTI-SUPPORT
À COMMANDE
PNEUMATIQUE/
RÉSERVOIR**
p 170

BÂTI-SUPPORT | DOUBLE VOLUME



**BÂTI-SUPPORT
P 1000 XL DVA/
CHASSE DIRECTE**
p 154, 155

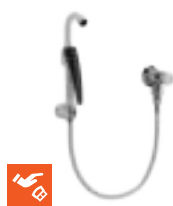


**BÂTI-SUPPORT
P 1000 XL E DVA TC
RÉSISTANTE AU FEU
CHASSE DIRECTE**
p 156, 157



**BÂTI-SUPPORT
DVA/RÉSERVOIR**
p 171

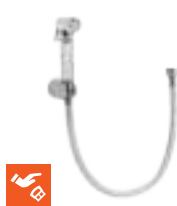
LAVE-BASSIN



LAVE-BASSIN
p 173



LAVE-BASSIN
p 173



LAVE-BASSIN
p 173

ACCESSOIRES



**BOUEILLE
D'ACCUMULATION**
p 174



NEZ DE JONCTION
p 175



TUBE
p 175, 176



RACCORD
p 177



ROSACE
p 177



PRESTO 7100 XL N / 7200 XL N ENCASTRÉ

ROBINETTERIE ÉLECTRONIQUE

Réf	Nom du produit	Finition	Alimentation	Double Volume	Temporisation	S**	Raccordement	Prix
55432	PRESTO 7100 XL N	Inox brossé	Secteur 12-24V sans transformateur*	4-6 l	4/6 s	S	Ø 3/4"	558,58 €
55418	PRESTO 7100 XL N ECO	Inox brossé	Secteur 12-24V sans transformateur*	2-4 l	4 s	S	Ø 3/4"	558,58 €
55476	PRESTO 7100 XL N	Noir	Secteur 12-24V sans transformateur*	4-6 l	4/6 s	S	Ø 3/4"	583,22 €
55434	PRESTO 7200 XL N	Inox brossé	Pile lithium 6 V - Type CRP2 dans boîtier intégré	4-6 l	4/6 s	S	Ø 3/4"	526,35 €
55478	PRESTO 7200 XL N	Noir	Pile lithium 6 V - Type CRP2 dans boîtier intégré	4-6 l	4/6 s	S	Ø 3/4"	551,41 €



Finition inox brossé



Finition noire

Plaque de chasse avec double commande intégrée : cellule électronique et bouton-poussoir.

i Durée de vie indicative des piles : 3 ans pour 125 000 utilisations/an (soit chaque jour 40 utilisations/h pendant 8 h).

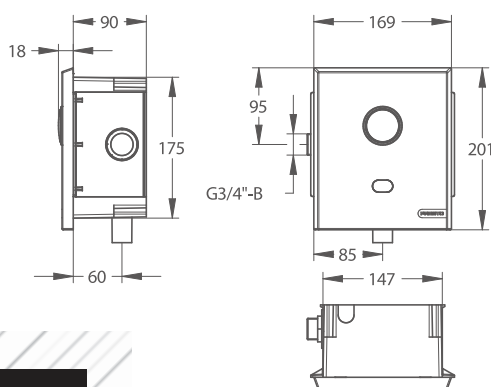
*Alimentation électrique basse tension (12-24V AC/DC) dans boîtier externe IP65 étanche (transformateur 230V AC / 12-24V AC/DC ou autre non fourni). Compatible avec transformateur 230 V AC / 12 V AC non fourni. (Voir Réf. 90464 / 90711 / 90610 / 90685 / 90704 / 90686)

** Système sécurité anti-blocage **S**

Volume et rinçage périodique paramétrables par PRESTOCOM®.

i Pour toutes les réfs 55432/55476/55434/55478 sauf 55418 :
 - Petit volume réglable de 2 à 6l
 - Grand volume réglable de 4 à 9l.

55432 / 55418 / 55476 / 55434 / 55478



PRODUITS COMPLÉMENTAIRES

TRANSFORMATEUR 230 V AC / 12 V AC POUR RAIL DIN

PRESTO 7100 XL N / 7200 XL N

90464	Pour 1 à 5 robinets (18 VA)	57,12 €
90711	Pour 6 à 10 robinets (35 VA)	82,85 €
90610	Pour 11 à 20 robinets (75 VA)	141,08 €

TRANSFORMATEUR 230 V AC / 12 V AC DANS BOÎTIER ÉTANCHE IP65 AVEC BORNIER ET PRESSE-ÉTOUPE

PRESTO 7100 XL N / 7200 XL N

90685	Pour 1 à 5 robinets (18 VA)	138,41 €
90704	Pour 6 à 10 robinets (35 VA)	271,63 €
90686	Pour 11 à 20 robinets (75 VA)	342,87 €

91145	Kit boîtier Prestocom	157,56 €
-------	-----------------------	----------



PRESTO 7100 XL N/ 7200 XL N DÉDIÉES CUVETTES SANS BRIDE ENCASTRÉ / COMMANDE À TRAVERS CLOISON

! POUR UTILISATION AVEC CUVETTE SANS BRIDE

Les cuvettes sans bride sont sans rebord intérieur pour retenir l'eau propulsée de la chasse. Hygiène optimale garantie, sans éclaboussure, ni débordement de l'eau à l'extérieur de la cuvette, avec ces chasses électroniques spécialement conçues pour cette application.

Réf	Nom du produit	Finition	Alimentation	Double Volume	Temporisation	S ^{**}	Raccordement	Prix
ENCASTRÉ								
NOUVEAU 55432SB	PRESTO 7100 XL N	Inox brossé	Secteur 12-24V sans transformateur*	4-6 l	4/6 s	S	Ø 3/4"	573,58 €
NOUVEAU 55418SB	PRESTO 7100 XL N ECO	Inox brossé	Secteur 12-24V sans transformateur*	2-4 l	4 s	S	Ø 3/4"	573,58 €
NOUVEAU 55476SB	PRESTO 7100 XL N	Noir	Secteur 12-24V sans transformateur*	4-6 l	4/6 s	S	Ø 3/4"	598,22 €
NOUVEAU 55434SB	PRESTO 7200 XL N	Inox brossé	Pile lithium 6 V - Type CRP2 dans boîtier intégré	4-6 l	4/6 s	S	Ø 3/4"	541,35 €
NOUVEAU 55478SB	PRESTO 7200 XL N	Noir	Pile lithium 6 V - Type CRP2 dans boîtier intégré	4-6 l	4/6 s	S	Ø 3/4"	566,41 €
COMMANDE À TRAVERS CLOISON								
NOUVEAU 55436SB	PRESTO 7300 XL N	Inox brossé	Secteur 12-24V sans transformateur*	4-6 l	4/6 s	S	Ø 3/4"	605,80 €

Plaque de chasse avec double commande intégrée : cellule électronique et bouton-poussoir.

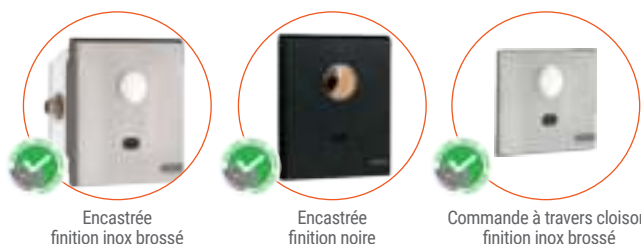
i Durée de vie indicative des piles : 3 ans pour 125 000 utilisations/an (soit chaque jour 40 utilisations/h pendant 8h).

*Alimentation électrique basse tension (12-24V AC/DC) dans boîtier externe IP65 étanche (transformateur 230V AC / 12-24V AC/DC ou autre non fourni). Compatible avec transformateur 230 V AC / 12 V AC non fourni. (Voir Réf. 90464 / 90711/ 90610 / 90685 / 90704 / 90686)

** Système sécurité anti-blocage **S**

Volume et rinçage périodique paramétrables par PRESTOCOM®.

i Pour toutes les réfs sauf 55418SB :
- Petit volume réglable de 2 à 6l - Grand volume réglable de 4 à 9l.

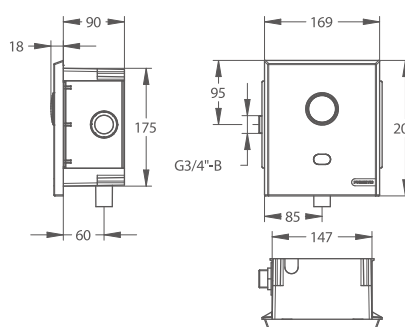


Encastrée
finition inox brossé

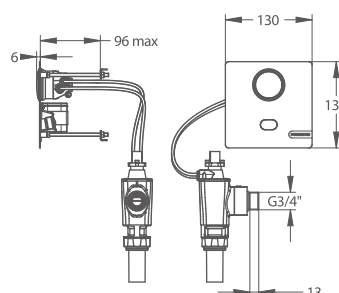
Encastrée
finition noire

Commande à travers cloison,
finition inox brossé

55432SB/ 55418SB/ 55476SB/ 55434SB/ 55478SB



55436SB



PRODUITS COMPLÉMENTAIRES

TRANSFORMATEUR 230 V AC/ 12 V AC POUR RAIL DIN

PRESTO 7100 XL N / 7200 XL N

90464	Pour 1 à 5 robinets (18 VA)	57,12 €
90711	Pour 6 à 10 robinets (35 VA)	82,85 €
90610	Pour 11 à 20 robinets (75 VA)	141,08 €

TRANSFORMATEUR 230 V AC/ 12 V AC DANS BOÎTIER

ÉTANCHE IP65 AVEC BORNIER ET PRESSE-ÉTOUPE

PRESTO 7100 XL N / 7200 XL N

90685	Pour 1 à 5 robinets (18 VA)	138,41 €
90704	Pour 6 à 10 robinets (35 VA)	271,63 €
90686	Pour 11 à 20 robinets (75 VA)	342,87 €

91145	Kit boîtier Prestocom	157,56 €
-------	-----------------------	----------

CHASSE DIRECTE ÉLECTRONIQUE BI-COMMANDE



BÂTI-SUPPORT AUTOPORTANT PRÊT-À-POSER

Réf	Nom du produit	Alimentation	Volume	Raccordement	S [®] **	Prix
18493	Bâti-support PRESTO 7100 XL N	Secteur 12-24V sans transformateur*	4-6 l	Ø 3/4"	S	773,41 €
18506	Bâti-support PRESTO 7100 XL N ECO	Secteur 12-24V sans transformateur*	2-4 l	Ø 3/4"	S	773,41 €
18495	Bâti-support PRESTO 7200 XL N	Pile lithium 6 V - Type CRP2 dans boîtier intégré	4-6 l	Ø 3/4"	S	751,93 €
18549***	Bâti-support PRESTO 7100 XL	Secteur 230V AC /12V AC non fourni***	6-9 l	Ø 3/4"	S	741,19 €

Plaque de chasse avec double commande intégrée : cellule électronique et bouton-poussoir.

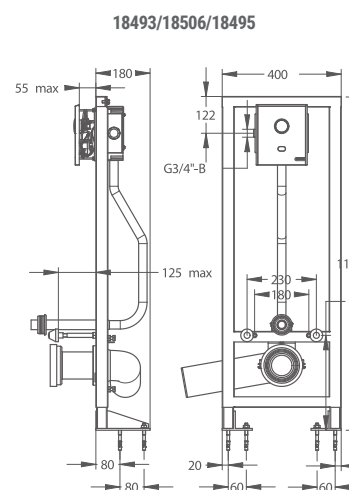
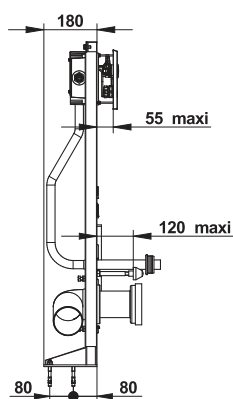
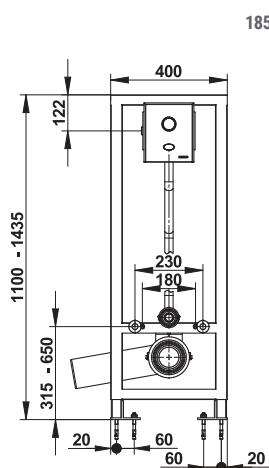
i Durée de vie indicative des piles : 3 ans pour 125 000 utilisations/an (soit chaque jour 40 utilisations/h pendant 8 h).

*Alimentation électrique basse tension (12-24V AC/DC) dans boîtier externe IP65 étanche (transformateur 230V AC / 12-24V AC/DC ou autre non fourni). Compatible avec transformateur 230 V AC / 12 V AC non fourni. (Voir Réf. 90464 / 90711 / 90610 / 90685 / 90704 / 90686)

** Système sécurité anti-blocage **S**

*** Jusqu'à épuisement des stocks // se référer aux transformateurs en produits complémentaires.

Volume et rinçage périodique paramétrables par PRESTOCOM®.



PRODUITS COMPLÉMENTAIRES

TRANSFORMATEUR 230 V AC/ 12 V AC POUR RAIL DIN
PRESTO 7100 XL N / 7200 XL N

90464	Pour 1 à 5 robinets (18 VA)	57,12 €
90711	Pour 6 à 10 robinets (35 VA)	82,85 €
90610	Pour 11 à 20 robinets (75 VA)	141,08 €
60107	Cuvette longue 700 mm - NF	318,42 €
60118	Abattant pour cuvette longue	89,90 €
91145	Kit boîtier Prestocom	157,56 €

PRODUITS COMPLÉMENTAIRES

TRANSFORMATEUR 230 V AC/ 12 V AC DANS BOÎTIER
ÉTANCHE IP65 AVEC BORNIER ET PRESSE-ÉTOUPE
PRESTO 7100 XL N / 7200 XL N

90685	Pour 1 à 5 robinets (18 VA)	138,41 €
90704	Pour 6 à 10 robinets (35 VA)	271,63 €
90686	Pour 11 à 20 robinets (75 VA)	342,87 €

CHASSE DIRECTE ÉLECTRONIQUE BI-COMMANDE DÉDIÉE CUVETTE SANS BRIDE



POUR UTILISATION AVEC CUVETTE SANS BRIDE

Les cuvettes sans bride sont sans rebord intérieur pour retenir l'eau propulsée de la chasse. Hygiène optimale garantie, sans éclaboussure, ni débordement de l'eau à l'extérieur de la cuvette, avec ces chasses électroniques spécialement conçues pour cette application.

Réf	Nom du produit	Alimentation	Volume	Raccordement	S ^{**}	Prix
NOUVEAU 18493SB	Bâti-support PRESTO 7100 XL N	Secteur 12-24V sans transformateur*	4-6 l	Ø 3/4"	S	788,41 €
NOUVEAU 18506SB	Bâti-support PRESTO 7100 XL N ECO	Secteur 12-24V sans transformateur*	2-4 l	Ø 3/4"	S	788,41 €
NOUVEAU 18495SB	Bâti-support PRESTO 7200 XL N	Pile lithium 6 V - Type CRP2 dans boîtier intégré	4-6 l	Ø 3/4"	S	766,93 €

Plaque de chasse avec double commande intégrée : cellule électronique et bouton-poussoir.

i Durée de vie indicative des piles : 3 ans pour 125 000 utilisations/an (soit chaque jour 40 utilisations/h pendant 8 h).

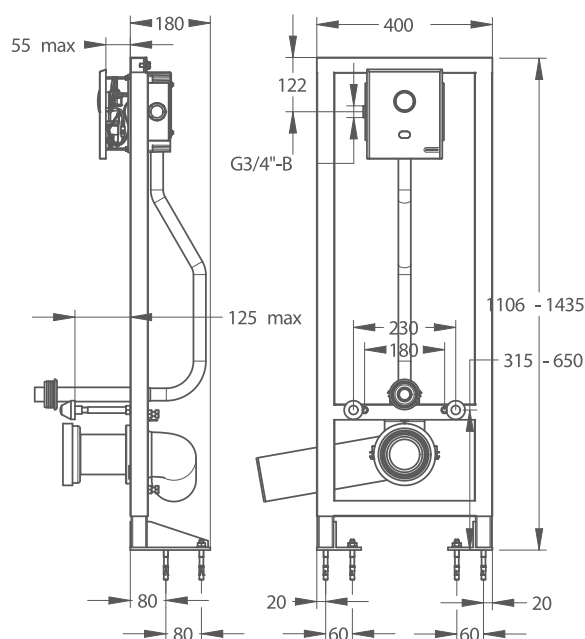
*Alimentation électrique basse tension (12-24V AC/DC) dans boîtier externe IP65 étanche (transformateur 230V AC / 12-24V AC/DC ou autre non fourni). Compatible avec transformateur 230 V AC / 12 V AC non fourni. (Voir Réf. 90464 / 90711 / 90610 / 90685 / 90704 / 90686)

** Système sécurité anti-blocage **S**

Volume et rinçage périodique paramétrables par PRESTOCOM®.

i Pour toutes les réfs sauf 18506SB :
- Petit volume réglable de 2 à 6l
- Grand volume réglable de 4 à 9l.

18493SB/ 18506SB/ 18495SB



PRODUITS COMPLÉMENTAIRES

TRANSFORMATEUR 230 V AC / 12 V AC POUR RAIL DIN

PRESTO 7100 XL N / 7200 XL N

90464	Pour 1 à 5 robinets (18 VA)	57,12 €
90711	Pour 6 à 10 robinets (35 VA)	82,85 €
90610	Pour 11 à 20 robinets (75 VA)	141,08 €

TRANSFORMATEUR 230 V AC / 12 V AC DANS BOÎTIER ÉTANCHE IP65 AVEC BORNIER ET PRESSE-ÉTOUPE

PRESTO 7100 XL N / 7200 XL N

90685	Pour 1 à 5 robinets (18 VA)	138,41 €
90704	Pour 6 à 10 robinets (35 VA)	271,63 €
90686	Pour 11 à 20 robinets (75 VA)	342,87 €

60107	Cuvette longue 700 mm - NF	318,42 €
60118	Abattant pour cuvette longue	89,90 €
91145	Kit boîtier Prestocom	157,56 €



PRESTO 1000 XL DOUBLE VOLUME AJUSTABLE ENCASTRÉ



ROBINETTERIE MÉCANIQUE

Réf	Gamme	Caractéristiques	Volume livré	Raccordement	S®*	Prix
14300	PRESTO 1000 XL E DVA	Double volume ajustable Avec façade chromée brossée Grand volume ajustable : 6/9 l Petit volume ajustable : 2,5/5 l	3-6 l	G 3/4"	S	227,35 €
14303	PRESTO 1000 XL E DVA ECO**	Double volume ajustable Avec façade chromée brossée Grand volume ajustable : 3/5 l Petit volume ajustable : 1,5-3 l	2-4 l	G 3/4"	S	235,44 €
14301	PRESTO 1000 XL A DVA	Double volume ajustable Avec façade chromée brillante Grand volume ajustable : 6/9 l Petit volume ajustable : 2,5/5 l	3-6 l	G 3/4"	S	215,36 €

* Système sécurité anti-blocage **S**

** Vérifier la compatibilité de votre cuvette et le dimensionnement du diamètre de l'évacuation.

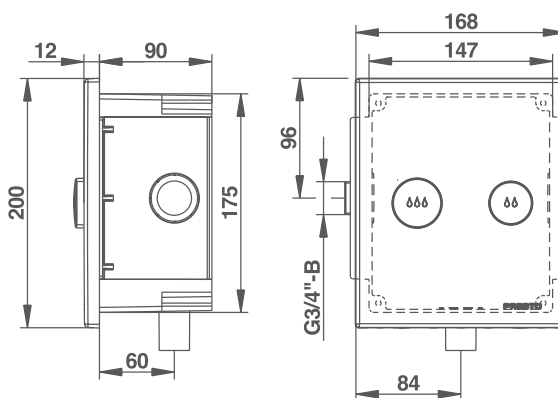


Façade chromée brossée



Façade chromée brillante

14300 / 14303 / 14301



PRODUITS COMPLÉMENTAIRES

47270	Tube coudé Ø 28 mm, laiton chromé	36,94 €
44903	Nez de jonction Ø 28 à 32 mm	7,04 €



PRESTO 1000 XL DÉDIÉE CUVETTE SANS BRIDE ENCASTRÉ



! POUR UTILISATION AVEC CUVETTE SANS BRIDE

Les cuvettes sans bride sont sans rebord intérieur pour retenir l'eau propulsée de la chasse. Hygiène optimale garantie, sans éclaboussure, ni débordement de l'eau à l'extérieur de la cuvette, avec ces chasses mécaniques spécialement conçues pour cette application.

Réf	Nom du produit	Caractéristiques	Finition	Volume	Temporisation	Raccordement	S*	Prix	
SIMPLE VOLUME									
NOUVEAU 14251SB	PRESTO 1000 XL E	Robinet d'arrêt avec façade antivandalisme - ø sortie 28 mm	Inox brossé	6-9 l	6-9 s	ø 3/4"	S	215,61 €	
NOUVEAU 14252SB	PRESTO 1000 XL E ECO**	Robinet d'arrêt avec façade antivandalisme - ø sortie 28 mm	Inox brossé	4 l	4 s	ø 3/4"	S	226,54 €	
90080	Option façade brossée PRESTO 1000 XL E - Double volume ajustable								110,86 €
DOUBLE VOLUME									
NOUVEAU 14300SB	PRESTO 1000 XL E DVA	Double volume ajustable - Robinet d'arrêt intégré - Grand volume ajustable : 6-9 l - Petit volume ajustable : 2,5-5 l	Façade chromée brossée	3-6 l	6-9 s / 2-5 s	ø 3/4"	S	240,99 €	
NOUVEAU 14303SB	PRESTO 1000 XL E DVA ECO**	Double volume ajustable - Robinet d'arrêt intégré - Grand volume ajustable : 3-5 l - Petit volume ajustable : 1,5-3 l	Façade chromée brossée	2-4 l	4 s / 2 s	ø 3/4"	S	249,56 €	
NOUVEAU 14301SB	PRESTO 1000 XL A DVA	Double volume ajustable - Robinet d'arrêt intégré - Grand volume ajustable : 6-9 l - Petit volume ajustable : 2,5-5 l	Façade chromée brillante	3-6 l	6-9 s / 2-5 s	ø 3/4"	S	228,29 €	



PRESTO 1000 XL E



PRESTO 1000 XL E DVA
Façade chromée brossée



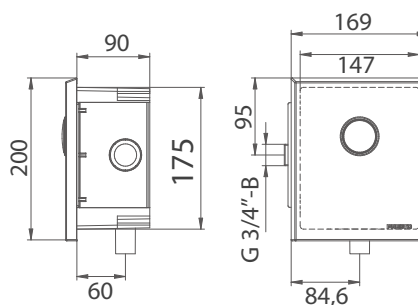
PRESTO 1000 XL E DVA
Façade chromée brillante

i Les modèles simple volume PRESTO 1000 XL E et PRESTO 1000 XL E ECO peuvent être convertis en double volume par un simple changement de façade en double volume.

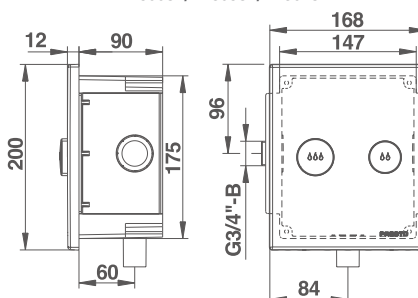
* Système sécurité anti-blocage **S**

** Vérifier la compatibilité de votre cuvette et le dimensionnement du diamètre de l'évacuation.

14251SB/ 14252SB



14300SB/ 14303SB/ 14301SB



PRODUITS COMPLÉMENTAIRES

BARRE COUDÉE À 135° Ø 25 mm			
60580	400 x 400 mm	Finition Inox chromé	35,98 €
BARRE COUDÉE VIRUCIDE À 135° Ø 32 mm			
60324AV	400 x 400 mm	finition chromée	84,74 €
60529AV		finition blanc	84,74 €
BARRE COUDÉE À 135° Ø 34 mm			
60581	400 x 400 mm 3 points d'attache	finition blanc	74,14 €

CHASSE DIRECTE MÉCANIQUE À DOUBLE VOLUME AJUSTABLE



BÂTI-SUPPORT AUTOPORTANT PRÊT-À-POSER

Réf	Nom du produit	Caractéristiques	Finition	Volume livré	Raccordement	S*	Prix
18460	Bâti-support PRESTO 1000 XL E DVA	Grand volume ajustable : 6/9 l Petit volume ajustable : 2,5/5 l	Façade chromée brossée antitrace de doigts	3-6 l	Ø 3/4"	S	479,08 €
18524	Bâti-support PRESTO 1000 XL E DVA ECO	Grand volume ajustable : 3/5 l Petit volume ajustable : 1,5/3 l	Façade chromée brossée antitrace de doigts	2-4 l	Ø 3/4"	S	472,00 €
18461	Bâti-support PRESTO 1000 XL A DVA	Grand volume ajustable : 6/9 l Petit volume ajustable : 2,5/5 l	Façade chromée polie brillante	3-6 l	Ø 3/4"	S	467,41 €

* Système sécurité anti-blocage **S**



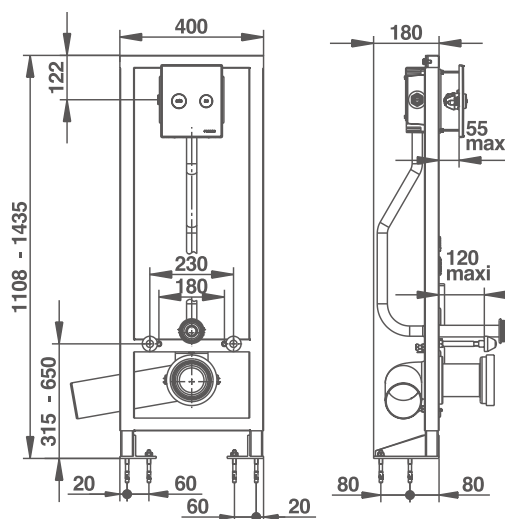
Chromé brossé

18460 / 18524 / 18461



Chromé poli brillant

18461



PRODUIT COMPLÉMENTAIRE

90741	Kit pour le montage de cloison de 56 à 145 mm	41,69 €
60107	Cuvette longue 700 mm - NF	318,42 €
60118	Abattant pour cuvette longue	89,90 €

CHASSE DIRECTE MÉCANIQUE DÉDIÉE CUVETTE SANS BRIDE



! POUR UTILISATION AVEC CUVETTE SANS BRIDE

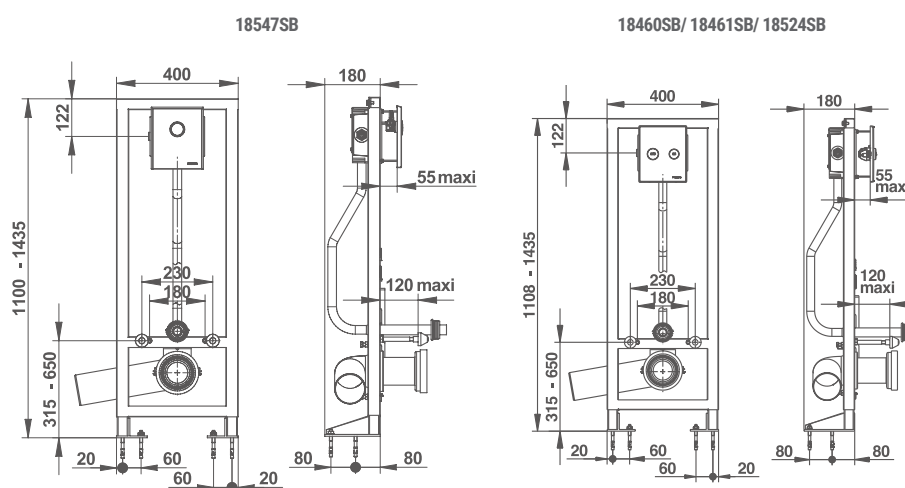
Les cuvettes sans bride sont sans rebord intérieur pour retenir l'eau propulsée de la chasse. Hygiène optimale garantie, sans éclaboussure, ni débordement de l'eau à l'extérieur de la cuvette, avec ces chasses mécaniques spécialement conçues pour cette application.

Réf	Nom du produit	Caractéristiques	Finition	Volume	Raccordement	S [*]	Prix	
SIMPLE VOLUME								
NOUVEAU 18547SB	Bâti-support PRESTO 1000 XL E	Robinet d'arrêt avec façade antivandalisme - ø sortie 28 mm	Inox brossé	6-9 l	Ø 3/4"	S	470,70 €	
90080	Façade chromée PRESTO 1000 XL E - Double volume ajustable							110,86 €
DOUBLE VOLUME								
NOUVEAU 18460SB	Bâti-support PRESTO 1000 XL E DVA	Grand volume ajustable : 6-9 l Petit volume ajustable : 2,5-5 l	Façade chromée brossée	3-6 l	Ø 3/4"	S	494,08 €	
NOUVEAU 18524SB	Bâti-support PRESTO 1000 XL E DVA ECO	Grand volume ajustable : 3-5 l Petit volume ajustable : 1,5-3 l	Façade chromée brossée	2-4 l	Ø 3/4"	S	487,00 €	
NOUVEAU 18461SB	Bâti-support PRESTO 1000 XL A DVA	Grand volume ajustable : 6-9 l Petit volume ajustable : 2,5-5 l	Façade chromée brillante	3-6 l	Ø 3/4"	S	482,41 €	

i AVANTAGE

Le bâti-support à chasse directe simple volume, réf. 18547SB peut être converti en chasse directe double volume par un simple changement de façade.

* Système sécurité anti-blocage **S**



PRODUITS COMPLÉMENTAIRES

90741	Kit pour le montage de cloison de 56 à 145 mm	41,69 €
60107	Cuvette longue 700 mm - NF	318,42 €
60118	Abattant pour cuvette longue	89,90 €

CHASSE DIRECTE MÉCANIQUE À DOUBLE VOLUME AJUSTABLE



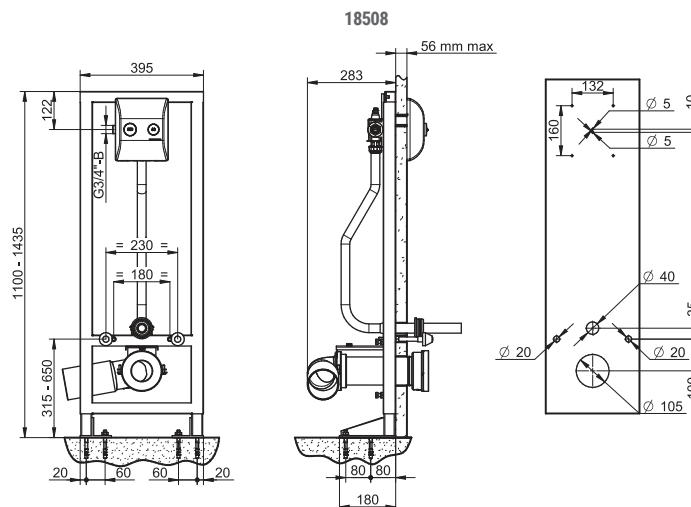
BÂTI-SUPPORT AUTOPORTANT PRÊT-À-POSER

Réf	Nom du produit	Caractéristiques	Débit	S [®] **	Raccordement	Prix
18508	Bâti-support PRESTO 1000 XL DVA	Pour galerie technique ou paroi verticale résistance au feu* - Grand volume ajustable : 6/9 l Petit volume ajustable : 2,5/5 l	3-6 l	S	Ø 3/4"	553,40 €

** Système sécurité anti-blocage **S**

AVANTAGES

- Plaque de commande et tube d'alimentation de la cuvette conformes aux règles de sécurité d'un établissement recevant du public (ERP) article CO 31 de l'arrêté du 25 juin 1980 qui précise qu'aucun degré de résistance au feu n'est exigé pour les conduits si leur diamètre nominal est inférieur ou égal à 75 mm, sous réserve que le trou ne soit pas plus grand que le diamètre du conduit ou des capillaires traversant la paroi.
- En cas d'intégration dans une cloison résistante au feu, le bâti-support est muni d'un manchon, d'une pipe et d'un renfort, le tout en NF Me (PVC B-s3, d0). Dans le cadre d'une installation appropriée, il permet d'être conforme aux règles de sécurité d'un établissement recevant du public (ERP) article CO 31 de l'arrêté du 25 juin 1980 modifié pour les diamètres inférieurs ou égaux à 125 mm. Se référer à la notice pour les schémas d'intégration détaillés.



ATTENTION EN CAS D'INTÉGRATION DANS UNE CLOISON RÉSISTANTE AU FEU

- **Le produit vendu par PRESTO ne couvre pas les cas suivants :**
 - Cas de la traversée d'un plancher (hors kit PRESTO) ;
 - Cas de la traversée d'une paroi mitoyenne avec un local à risques importants ;
 - Cas de la traversée d'une paroi mitoyenne avec un tiers.
- **Le produit vendu par PRESTO est conforme dans les cas suivants :**
 - Cas 1 : traversée d'une paroi verticale non résistante au feu en ERP ;
 - Cas 2 : traversée d'une paroi verticale résistante au feu en ERP, sous conditions de mise en œuvre indiquées dans la notice et les schémas d'intégration détaillés ;
 - Cette configuration est valable pour une épaisseur de la cloison maximum de 56 mm (équivalent 2 BA13 + carrelage par exemple). Pour les autres types de cloison, il appartient à l'installateur ou au gestionnaire d'adapter l'évacuation (tuyau d'évacuation et manchon) à son installation et aux exigences de compatibilité avec les cloisons coupe-feu, suivant le procès-verbal de résistance au feu de la paroi concernée et le règlement de sécurité mentionné ci-dessus ;
 - Accès par l'arrière obligatoire pour la maintenance.

PRODUIT COMPLÉMENTAIRE

90741	Kit pour le montage de cloison de 56 à 145 mm	41,69 €
60107	Cuvette longue 700 mm - NF	318,42 €
60118	Abattant pour cuvette longue	89,90 €

* Selon le règlement de sécurité contre les risques d'incendie et de panique dans les établissements recevant du public (ERP), article CO 31 de l'arrêté du 25 juin 1980, version consolidée le 2 mai 2018. Veuillez respecter les préconisations de la notice et des fiches techniques des produits concernés. Le respect de la réglementation s'entend dans le cadre d'une installation dans les règles de l'art.

CHASSE DIRECTE MÉCANIQUE À DOUBLE VOLUME AJUSTABLE DÉDIÉE CUVETTE SANS BRIDE



! POUR UTILISATION AVEC CUVETTE SANS BRIDE

Les cuvettes sans bride sont sans rebord intérieur pour retenir l'eau propulsée de la chasse. Hygiène optimale garantie, sans éclaboussure, ni débordement de l'eau à l'extérieur de la cuvette, avec ces chasses mécaniques spécialement conçues pour cette application.

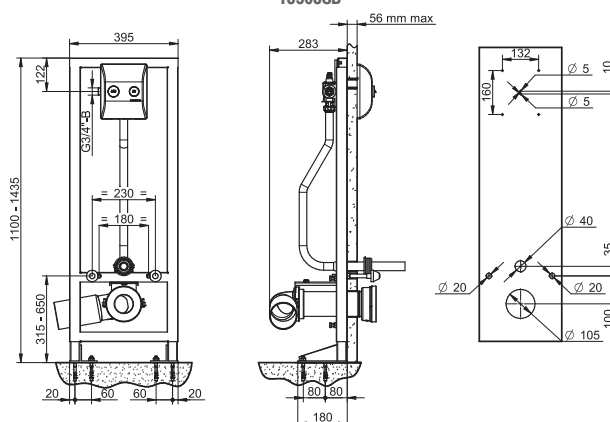
Réf	Nom du produit	Caractéristiques	Débit	S**	Raccordement	Prix
NOUVEAU 18508SB	Bâti-support PRESTO 1000 XL DVA	Pour galerie technique ou paroi verticale résistance au feu * - Grand volume ajustable : 6/9 l Petit volume ajustable : 2,5/5 l	3-6 l	S	Ø 3/4"	568,40 €

** Système sécurité anti-blocage **S**

i AVANTAGES

- Plaque de commande et tube d'alimentation de la cuvette conformes aux règles de sécurité d'un établissement recevant du public (ERP) article CO 31 de l'arrêté du 25 juin 1980 qui précise qu'aucun degré de résistance au feu n'est exigé pour les conduits si leur diamètre nominal est inférieur ou égal à 75 mm, sous réserve que le trou ne soit pas plus grand que le diamètre du conduit ou des capillaires traversant la paroi.
- En cas d'intégration dans une cloison résistante au feu, le bâti-support est muni d'un manchon, d'une pipe et d'un renfort, le tout en NF Me (PVC B-s3, d0). Dans le cadre d'une installation appropriée, il permet d'être conforme aux règles de sécurité d'un établissement recevant du public (ERP) article CO 31 de l'arrêté du 25 juin 1980 modifié pour les diamètres inférieurs ou égaux à 125 mm. Se référer à la notice pour les schémas d'intégration détaillés.

18508SB



i ATTENTION EN CAS D'INTÉGRATION DANS UNE CLOISON RÉSIDANTE AU FEU

- **Le produit vendu par PRESTO ne couvre pas les cas suivants :**
 - Cas de la traversée d'un plancher (hors kit PRESTO) ;
 - Cas de la traversée d'une paroi mitoyenne avec un local à risques importants ;
 - Cas de la traversée d'une paroi mitoyenne avec un tiers.
- **Le produit vendu par PRESTO est conforme dans les cas suivants :**
 - Cas 1 : traversée d'une paroi verticale non résistante au feu en ERP ;
 - Cas 2 : traversée d'une paroi verticale résistante au feu en ERP, sous conditions de mise en œuvre indiquées dans la notice et les schémas d'intégration détaillés ;
 - Cette configuration est valable pour une épaisseur de la cloison maximum de 56 mm (équivalent 2 BA13 + carrelage par exemple). Pour les autres types de cloison, il appartient à l'installateur ou au gestionnaire d'adapter l'évacuation (tuyau d'évacuation et manchon) à son installation et aux exigences de compatibilité avec les cloisons coupe-feu, suivant le procès-verbal de résistance au feu de la paroi concernée et le règlement de sécurité mentionné ci-dessus ;
 - Accès par l'arrière obligatoire pour la maintenance.

PRODUIT COMPLÉMENTAIRE

90741	Kit pour le montage de cloison de 56 à 145 mm	41,69 €
60107	Cuvette longue 700 mm - NF	318,42 €
60118	Abattant pour cuvette longue	89,90 €

* Selon le règlement de sécurité contre les risques d'incendie et de panique dans les établissements recevant du public (ERP), article CO 31 de l'arrêté du 25 juin 1980, version consolidée le 2 mai 2018. Veuillez respecter les préconisations de la notice et des fiches techniques des produits concernés. Le respect de la réglementation s'entend dans le cadre d'une installation dans les règles de l'art.

CHASSE DIRECTE MÉCANIQUE À SIMPLE VOLUME



BÂTI-SUPPORT AUTOPORTANT PRÊT-À-POSER

Réf	Nom du produit	Caractéristiques	Volume	Raccordement	S ^{®*}	Prix
18552	Bâti-support PRESTO 1000 XL **	Bâti-support, sans commande, pré-équipé pour recevoir un robinet de chasse et une cuvette - Adapté pour tous les robinets de chasse directe PRESTO 1000 XL encastré				270,01 €
18546	Bâti-support PRESTO 1000 XL	Commande basculante Finition blanc ivoire - 6/9 s	6-9 l	Ø 3/4"	S	444,01 €
90079	Façade chromée PRESTO 1000 XL A - Double volume ajustable					98,54 €
18547	Bâti-support PRESTO 1000 XL	Commande antivandalisme Finition inox brossé - 6/9 s	6-9 l	Ø 3/4"	S	455,70 €
90080	Façade chromée PRESTO 1000 XL E - Double volume ajustable					110,86 €

i AVANTAGE

Les bâti-supports à chasse directe simple volume, réf. 18546 et 18547 peuvent être convertis en chasse directe double volume par un simple changement de façade.

* Système sécurité anti-blocage **S**

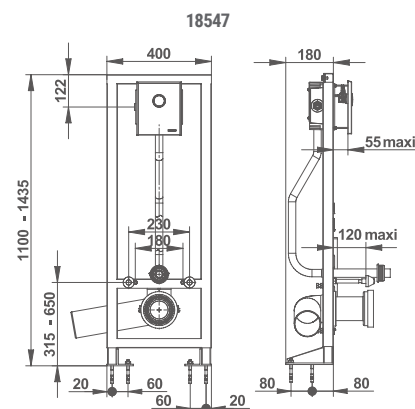
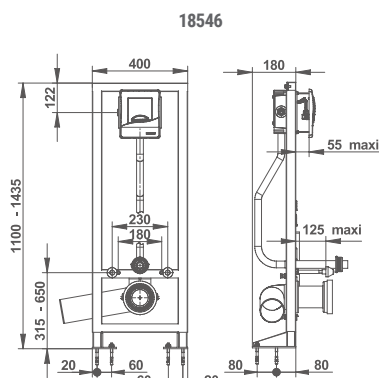
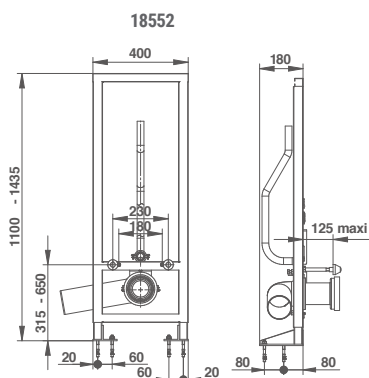
** Cette référence est compatible avec les références 14250 + 90079 en option, 14251 + 90080 en option, 14252, 14300, 14301 et 14303.



Commande basculante antiblocage



Commande antivandalisme antiblocage



PRODUITS COMPLÉMENTAIRES

90741	Kit pour le montage de cloison de 56 à 145 mm	41,69 €
60107	Cuvette longue 700 mm - NF	318,42 €
60118	Abattant pour cuvette longue	89,90 €



| CHASSE DIRECTE MÉCANIQUE PRESTO 1000 XL DVA
À DOUBLE VOLUME AJUSTABLE INDÉPENDAMMENT,
DÉDIÉE AUX CUVETTES SANS BRIDE,
EN FINITION CHROMÉE BROSSÉE. |



PRESTO 1000

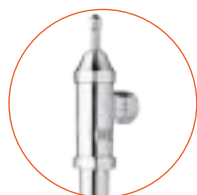
APPLIQUE / ENCASTRÉ



ROBINETTERIE MÉCANIQUE

Réf	Nom du produit	Commande	Caractéristiques	Volume	Temporisation	Raccordement	Prix
APPLIQUE							
14109	PRESTO 1000 M	Manette	Fourni avec raccord de départ à joint américain pour tube Ø 28 mm - Ø de sortie 28 mm	9 l	7/9 s	G 3/4"	73,95 €
ENCASTRÉ							
14920	PRESTO 1000 A	À plaque*	Ø de sortie 28 mm	9 l	7/9 s	G 1"	184,90 €
90269	Équerre de fixation sur cloison sèche pour PRESTO 1000 A						14,60 €
14906	PRESTO 1000 E	Bouton poussoir*	Ø de sortie 28 mm	9 l	7/9 s	G 1"	185,46 €
90043	Équerre de fixation sur cloison sèche pour PRESTO 1000 E						19,35 €

*Attention à la décentralisation de position du robinet par rapport au boîtier de 20 mm.



PRESTO 1000 M

14109



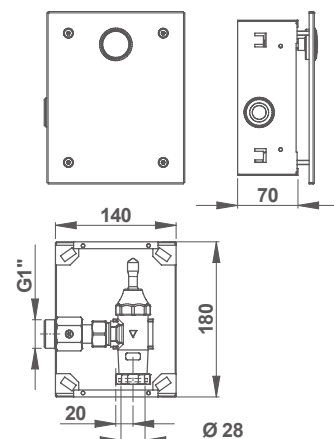
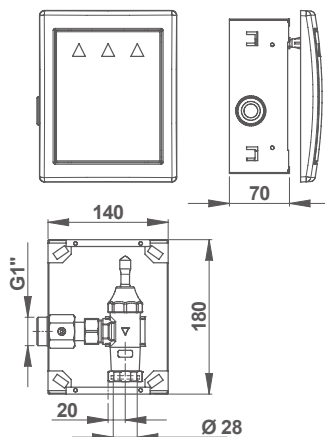
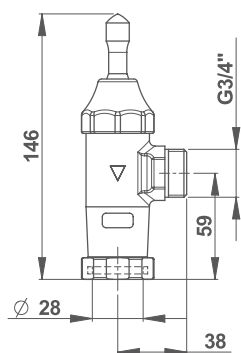
PRESTO 1000 A

14920



PRESTO 1000 E

14906



PRODUITS COMPLÉMENTAIRES

90044	Face avant pour PRESTO 1000 E inox + 4 vis	76,35 €
90546	Face avant pour PRESTO 1000 A	71,56 €
60632	Distributeur de savon mural	Finition chromée brillante 49,01 €
70632		Finition inox brossé 55,50 €



PRESTO 1000 XL

APPLIQUE / ENCASTRÉ

ROBINETTERIE MÉCANIQUE

Réf	Nom du produit	Caractéristiques	Finition	Volume	Temporisation	Raccordement	S*	Prix
APPLIQUE								
14201	PRESTO 1000 XL	Avec robinet d'arrêt intégré - Ø de sortie 28 mm	Chromée	6-9 l	6/9 s	G 3/4"		104,77 €
14200	PRESTO 1000 XL	Sans robinet d'arrêt - Ø de sortie 28 mm	Chromée	6-9 l	6/9 s	G 3/4"		92,47 €
14211	PRESTO 1000 XL ECO**	Avec robinet d'arrêt intégré - Ø de sortie 28 mm (Possibilité de montage en ligne ou arrière)	Chromée	4 l	4 s	G 3/4"		104,77 €
ENCASTRÉ								
14250	PRESTO 1000 XL A	Robinet d'arrêt avec façade design - Ø de sortie 28 mm	Ivoire	6-9 l	6/9 s	G 3/4"	S	191,44 €
90079		Option façade chromée PRESTO 1000 XL A - Double volume ajustable						98,54 €
14251	PRESTO 1000 XL E	Robinet d'arrêt avec façade antivandalisme - Ø de sortie 28 mm	Inox	6-9 l	6/9 s	G 3/4"	S	203,41 €
90080		Option façade brossée PRESTO 1000 XL E - Double volume ajustable						110,86 €
14252	PRESTO 1000 XL E ECO**	Robinet d'arrêt avec façade antivandalisme - Ø de sortie 28 mm	Inox	4 l	4 s	G 3/4"	S	213,71 €

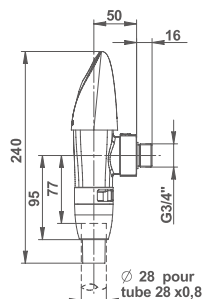
* Système sécurité anti-blocage **S**

** Vérifier la compatibilité de votre cuvette et le dimensionnement du diamètre de l'évacuation.

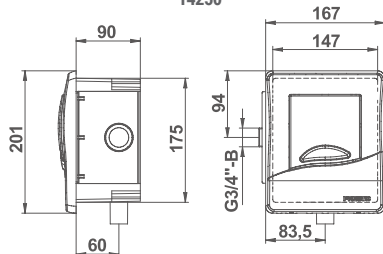
i Les modèles simple volume PRESTO 1000 XL A et PRESTO 1000 XL E peuvent être convertis en double volume par un simple changement de façade en double volume.



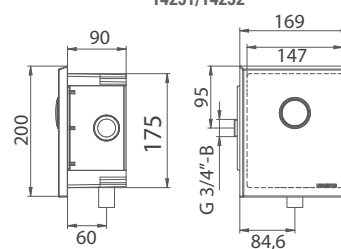
PRESTO 1000 XL
14201



PRESTO 1000 XL A
14250



PRESTO 1000 XL E
14251/14252



PRODUITS COMPLÉMENTAIRES

BARRE COUDÉE À 135° Ø 25 mm

60580 400 x 400 mm Finition Inox chromé 35,98 €

BARRE COUDÉE VIRUCIDE À 135° Ø 32 mm

60324AV 400 x 400 mm finition chromée 84,74 €

60529AV 400 x 400 mm finition blanc 84,74 €

PRODUITS COMPLÉMENTAIRES

BARRE COUDÉE À 135° Ø 34 mm

60581 400 x 400 mm 3 points d'attache finition blanc 74,14 €



KIT DE CHASSE APPLIQUE



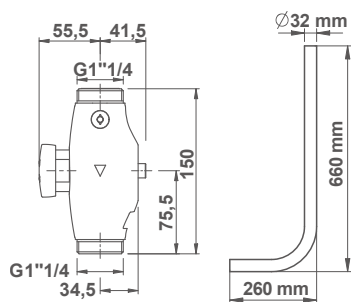
ROBINETTERIE MÉCANIQUE

Réf	Nom du produit	Destination	Caractéristiques	Volume	Temporisation	Raccordement	Prix
13935	KIT DE CHASSE N°1 Avec PRESTO Éclair XL	Pour cuvette normale	Robinet d'arrêt intégré - Raccord de départ - Tube de chasse Ø 32 mm coudé chromé - Collier de fixation - Nez de jonction Ø 28 à 32 mm	9 l	7/9 s	G 1"1/4	198,41 €
13938	KIT DE CHASSE N°2 Avec PRESTO Éclair XL	Pour vidoir	Robinet d'arrêt intégré - Raccord de départ - Tube de chasse Ø 32 mm droit chromé - Collier de fixation - Nez de jonction Ø 28 à 32 mm	9 l	7/9 s	G 1"1/4	219,09 €
13937	KIT DE CHASSE N°3 Avec PRESTO Éclair XL	Pour cuvette normale	Robinet d'arrêt intégré - Raccord de départ - Tube de chasse Ø 32 mm coudé PVC - Collier de fixation - Nez de jonction Ø 28 à 32 mm	9 l	7/9 s	G 1"1/4	200,28 €
12916	KIT DE CHASSE N°4 Avec PRESTO Eyrem	Pour cuvette normale	Robinet d'arrêt droit - Raccord de départ - Tube de chasse Ø 32 mm coudé chromé - Collier de fixation - Nez de jonction Ø 28 à 32 mm	9 l	7/9 s	G 1"1/4	275,39 €
14914	KIT DE CHASSE N°5 Avec PRESTO 1000 XL	Pour cuvette normale ou enfantine	Robinet d'arrêt intégré - Tube de chasse Ø 28 mm coudé chromé - Collier de fixation - Nez de jonction Ø 28 à 32 mm	6-9 l	6/9 s	G 3/4"	181,34 €



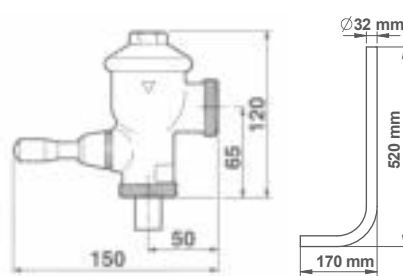
Avec PRESTO Éclair XL

13935



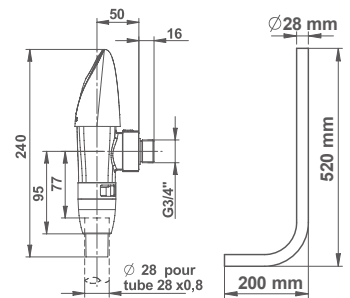
Avec PRESTO Eyrem

12916



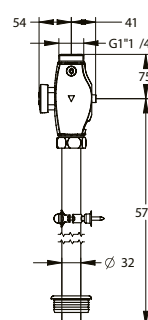
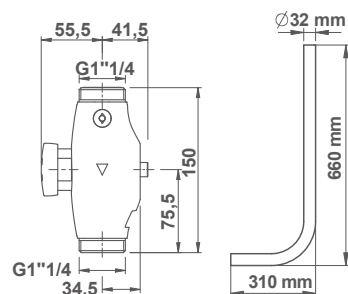
Avec PRESTO 1000 XL

14914



13937

13938





PRESTO ÉCLAIR XL / ÉCLAIR / EYREM

APPLIQUE



ROBINETTERIE MÉCANIQUE

Réf	Nom du produit	Caractéristiques	Volume	Temporisation	Raccordement	Prix
13011	PRESTO ÉCLAIR XL	Sans robinet d'arrêt - Ø de sortie 32 mm	9 l	7/9 s	G 1"1/4	118,95 €
13012	PRESTO ÉCLAIR XL	Avec robinet d'arrêt intégré - Ø de sortie 32 mm	9 l	7/9 s	G 1"1/4	150,22 €
13016	PRESTO ÉCLAIR XL	Commande ergonomique large et robinet d'arrêt intégré - Ø de sortie 32 mm	9 l	7/9 s	G 1"1/4	156,48 €
13001	PRESTO ÉCLAIR	Pour WC, siège à la turque et vidoir - Ø de sortie 32 mm	9 l	7/9 s	G 1"1/4	88,87 €
12011	PRESTO EYREM	Commande à manette - Arrivée et départ mâle 1"1/4 - Ø de sortie 32 mm	9 l	7/9 s	G 1"1/4	143,96 €



PRESTO ÉCLAIR XL

13012



PRESTO ÉCLAIR
Ergonomique

13016



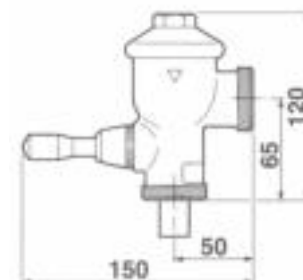
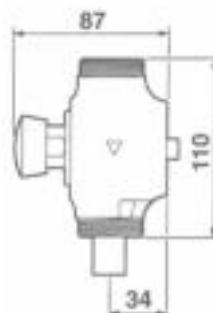
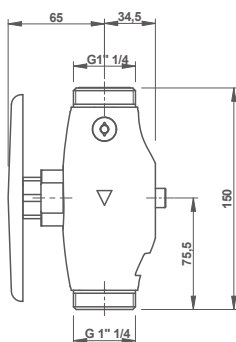
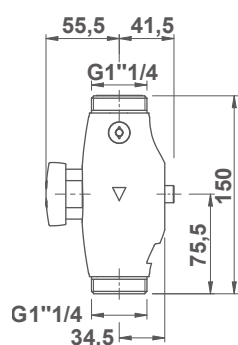
PRESTO ÉCLAIR

13001



PRESTO EYREM

12011



PRODUITS COMPLÉMENTAIRES

01250	Tête pour PRESTO ÉCLAIR XL	33,94 €
01007	Tête pour PRESTO ÉCLAIR chromée	57,70 €



Réf	Nom du produit	Caractéristiques	Volume	S ^{**}	Raccordement	Prix
18720	Kit complet prêt-à-poser PRESTO 1000 XL DVA	Pour galerie technique ou paroi verticale résistance au feu* Pour cloison de 15 à 300 mm Grand volume ajustable : 6/9 l - Petit volume ajustable : 2,5/5 l	3-6 l	S	Ø 3/4"	220,32 €

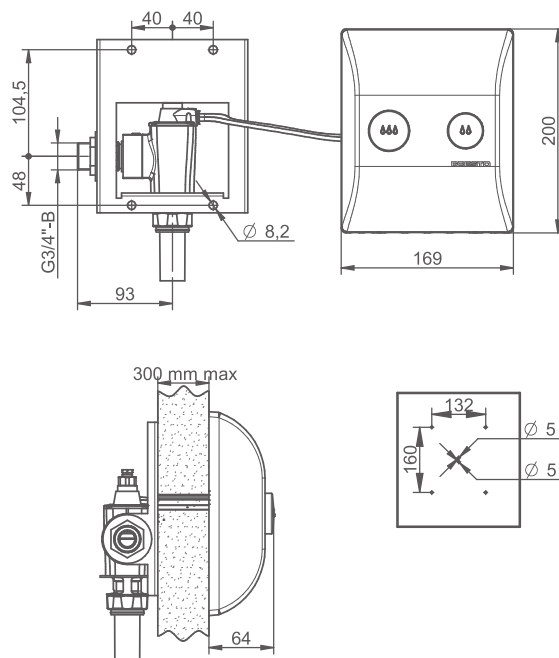
Le kit comprend :

- 1 robinet de chasse PRESTO 1000 XL
- 1 tube coudé PVC
- 1 nez de jonction
- 1 façade métal anti-empainte double bouton

** Système sécurité anti-blocage S

i AVANTAGES

■ Plaque de commande et tube d'alimentation de la cuvette : dans le cadre d'une installation appropriée, il permet d'être conformes aux règles de sécurité d'un établissement recevant du public (ERP), article CO 31 de l'arrêté du 25 juin 1980 modifié qui précise qu'aucun degré de résistance au feu n'est exigé pour les conduits si leur diamètre nominal est inférieur ou égal à 75 mm, sous réserve que le trou ne soit pas plus grand que le diamètre du conduit ou des capillaires traversant la paroi.



PRODUITS COMPLÉMENTAIRES		
18552	Bâti-support nu PRESTO 1000 XL sans commande	270,01 €
60107	Cuvette longue 700 mm NF	318,42 €
91093	Kit complet (manchon, pipe, renfort NF Me)	102,40 €

* Selon le règlement de sécurité contre les risques d'incendie et de panique dans les établissements recevant du public (ERP), article CO 31 de l'arrêté du 25 juin 1980, version consolidée le 2 mai 2018. Veuillez respecter les préconisations de la notice et des fiches techniques des produits concernés. Le respect de la réglementation s'entend dans le cadre d'une installation dans les règles de l'art.



PRESTO 1000 XL À DOUBLE VOLUME AJUSTABLE DÉDIÉE CUVETTE SANS BRIDE

COMMANDE À TRAVERS CLOISON



! POUR UTILISATION AVEC CUVETTE SANS BRIDE

Les cuvettes sans bride sont sans rebord intérieur pour retenir l'eau propulsée de la chasse. Hygiène optimale garantie, sans éclaboussure, ni débordement de l'eau à l'extérieur de la cuvette, avec ces chasses mécaniques spécialement conçues pour cette application.

Réf	Nom du produit	Caractéristiques	Volume	S ^o **	Raccordement	Prix
NOUVEAU 18720SB	Kit complet prêt-à-poser - PRESTO 1000 XL DVA	Pour galerie technique ou paroi verticale résistance au feu* Pour cloison de 15 à 300 mm Grand volume ajustable : 6/9 l - Petit volume ajustable : 2,5/5 l	3-6 l	S	Ø 3/4"	233,32 €

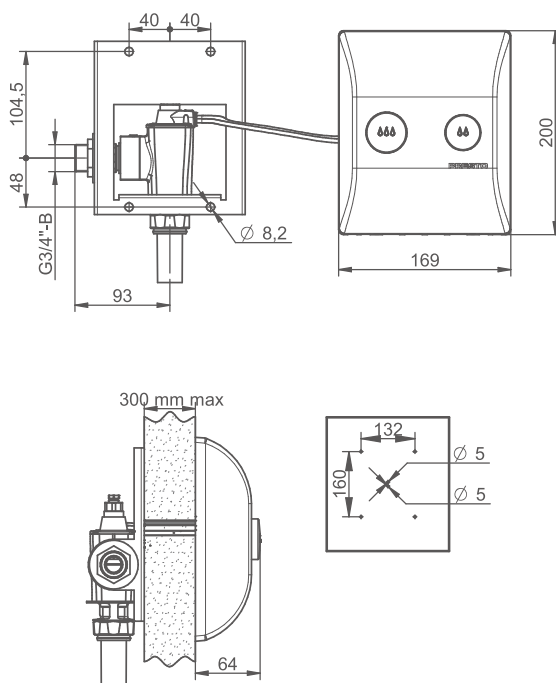
Le kit comprend :

- 1 robinet de chasse PRESTO 1000 XL dédié aux cuvettes sans bride
- 1 tube coudé PVC
- 1 nez de jonction
- 1 façade métal anti-empainte double bouton

** Système sécurité anti-blocage **S**

i AVANTAGES

■ **Plaque de commande et tube d'alimentation de la cuvette : dans le cadre d'une installation appropriée, il permet d'être conformes aux règles de sécurité d'un établissement recevant du public (ERP), article CO 31 de l'arrêté du 25 juin 1980 modifié qui précise qu'aucun degré de résistance au feu n'est exigé pour les conduits si leur diamètre nominal est inférieur ou égal à 75 mm, sous réserve que le trou ne soit pas plus grand que le diamètre du conduit ou des capillaires traversant la paroi.**



PRODUITS COMPLÉMENTAIRES

18552	Bâti-support nu PRESTO 1000 XL sans commande	270,01 €
60107	Cuvette longue 700 mm NF	318,42 €
91093	 Kit complet (manchon, pipe, renfort NF Me)	102,40 €

* Selon le règlement de sécurité contre les risques d'incendie et de panique dans les établissements recevant du public (ERP), article CO 31 de l'arrêté du 25 juin 1980, version consolidée le 2 mai 2018. Veuillez respecter les préconisations de la notice et des fiches techniques des produits concernés. Le respect de la réglementation s'entend dans le cadre d'une installation dans les règles de l'art.



CHASSE DIRECTE MÉCANIQUE PRESTO 1000 XL COMMANDE À TRAVERS CLOISON



ROBINETTERIE MÉCANIQUE

Réf	Type de robinet	Sortie	Épaisseur de cloison	Temporisation	Volume	S [®] *	Raccordement	Prix
14260	Kit complet prêt-à-poser avec PRESTO 1000 XL	Ø 28 mm	15 à 200 mm	6/9 s	6/9 l	S	Ø 3/4"	184,90 €
14261	Kit complet prêt-à-poser avec PRESTO 1000 XL	Ø 28 mm	200 à 300 mm	6/9 s	6/9 l	S	Ø 3/4"	184,90 €
14265	Kit complet prêt-à-poser avec PRESTO 1000 XL ECO	Ø 28 mm	15 à 200 mm	4 s	4 l	S	Ø 3/4"	196,75 €
14266	Kit complet prêt-à-poser avec PRESTO 1000 XL ECO	Ø 28 mm	200 à 300 mm	4 s	4 l	S	Ø 3/4"	196,75 €



Kit complet PRESTO 1000 XL

Le kit comprend :

- 1 commande à travers cloison
- 1 robinet d'arrêt
- 1 robinet de chasse PRESTO 1000 XL
- 1 tube coudé PVC en 3 parties collables réf. 47850
- 1 nez de jonction

i AVANTAGE

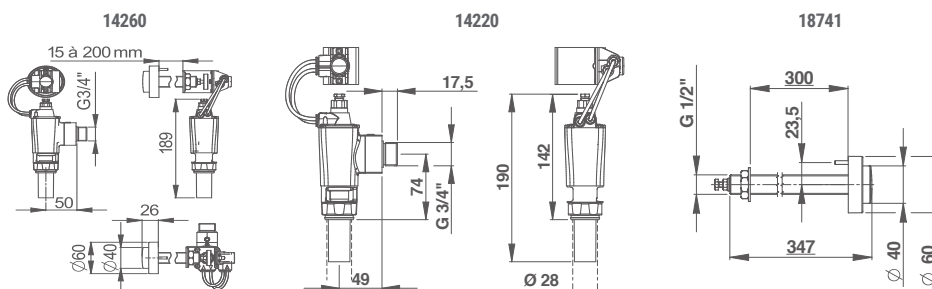
- Système S[®] interdisant le blocage en écoulement continu et assurant une chasse complète.
- Dans le cadre d'une installation appropriée, l'élément de commande et le tube d'alimentation de la cuvette permettent de répondre aux exigences de sécurité d'un établissement recevant du public (ERP) article CO 31 de l'arrêté du 25 juin 1980. Il y est précisé qu'aucun degré de résistance au feu n'est exigé pour les conduits si leur diamètre nominal est inférieur ou égal à 75 mm, sous réserve que le trou ne soit pas plus grand que le diamètre du conduit traversant la paroi.

COMPOSEZ VOTRE KIT

Réf	Type de robinet	Temporisation	Volume	S [®] *	Raccordement	Prix
14220	PRESTO 1000 XL TC - Robinet seul - Système antiblocage Avec robinet d'arrêt intégré - Livré avec amorceur	6/9 s	6/9 l	S	Ø 3/4"	104,77 €
14222	PRESTO 1000 XL TC ECO - Robinet seul - Système antiblocage Avec robinet d'arrêt intégré - Livré avec amorceur	4 s	4 l	S	Ø 3/4"	104,77 €
18740	Commande à travers cloison - seule - Pour cloison de 15 à 200 mm Finition chromée				Ø 3/4"	46,61 €
18741	Commande à travers cloison - seule - Pour cloison de 200 à 300 mm Finition chromée				Ø 3/4"	46,61 €

Pour cloison > à 300 mm : nous consulter - 18740 et 18741 : livrés sans amorceur

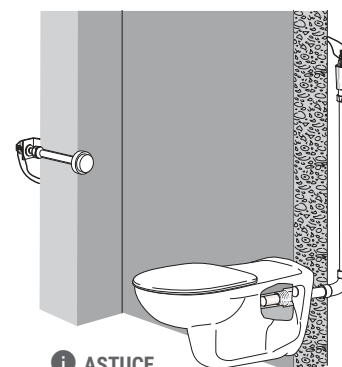
* Système sécurité anti-blocage S



PRESTO 1000 XL TC seul



Commande TC



i ASTUCE

Cette solution permet de déporter le bouton de chasse sur le mur latéral facilitant l'appui pour les personnes à mobilité réduite.

PRODUITS COMPLÉMENTAIRES

18552	Bâti-support nu PRESTO 1000 XL sans commande	270,01 €
60107	Cuvette longue 700 mm NF	318,42 €
91093	Kit complet (manchon, pipe, renfort NF Me)	102,40 €



CHASSE DIRECTE MÉCANIQUE DÉDIÉE CUVETTE SANS BRIDE

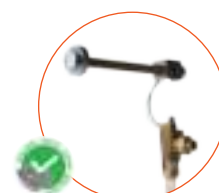
COMMANDE À TRAVERS CLOISON



! POUR UTILISATION AVEC CUVETTE SANS BRIDE

Les cuvettes sans bride sont sans rebord intérieur pour retenir l'eau propulsée de la chasse. Hygiène optimale garantie, sans éclaboussure, ni débordement de l'eau à l'extérieur de la cuvette, avec ces chasses mécaniques spécialement conçues pour cette application.

Réf	Type de robinet	Sortie	Épaisseur de cloison	Temporisation	Volume	S*	Raccordement	Prix
NOUVEAU 14260SB	Kit complet prêt-à-posier avec PRESTO 1000 XL	Ø 28 mm	15 à 200 mm	6/9 s	6/9 l	S	Ø 3/4"	196,00 €
NOUVEAU 14261SB	Kit complet prêt-à-posier avec PRESTO 1000 XL	Ø 28 mm	200 à 300 mm	6/9 s	6/9 l	S	Ø 3/4"	196,00 €
NOUVEAU 14265SB	Kit complet prêt-à-posier avec PRESTO 1000 XL ECO	Ø 28 mm	15 à 200 mm	4 s	4 l	S	Ø 3/4"	208,56 €
NOUVEAU 14266SB	Kit complet prêt-à-posier avec PRESTO 1000 XL ECO	Ø 28 mm	200 à 300 mm	4 s	4 l	S	Ø 3/4"	208,56 €



Kit complet PRESTO 1000 XL

Le kit comprend :

- 1 commande à travers cloison
- 1 robinet d'arrêt
- 1 robinet de chasse PRESTO 1000 XL dédié aux cuvettes sans bride
- 1 tube coudé PVC en 3 parties collables réf. 47850
- 1 nez de jonction

i AVANTAGE

- Système S* interdisant le blocage en écoulement continu et assurant une chasse complète.
- Dans le cadre d'une installation appropriée, l'élément de commande et le tube d'alimentation de la cuvette permettent de répondre aux exigences de sécurité d'un établissement recevant du public (ERP) article CO 31 de l'arrêté du 25 juin 1980. Il y est précisé qu'aucun degré de résistance au feu n'est exigé pour les conduits si leur diamètre nominal est inférieur ou égal à 75 mm, sous réserve que le trou ne soit pas plus grand que le diamètre du conduit traversant la paroi.

COMPOSEZ VOTRE KIT							
Réf	Type de robinet	Temporisation	Volume	S*	Raccordement	Prix	
NOUVEAU 14220SB	PRESTO 1000 XL TC - Robinet seul - Système antiblocage Avec robinet d'arrêt intégré - Livré avec amorceur	6/9 s	6/9 l	S	Ø 3/4"	111,74 €	
18740	Commande à travers cloison - Seule Pour cloison de 15 à 200 mm - Finition chromée				Ø 3/4"	46,61 €	
18741	Commande à travers cloison - Seule Pour cloison de 200 à 300 mm - Finition chromée				Ø 3/4"	46,61 €	

Pour cloison > à 300 mm : nous consulter - 18740 et 18741 : livrés sans amorceur

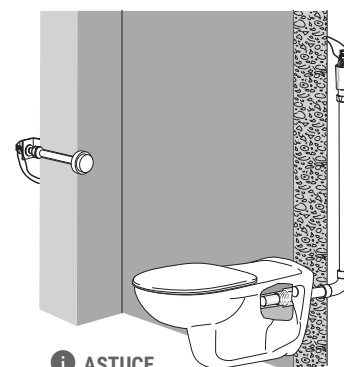
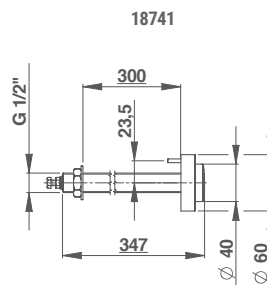
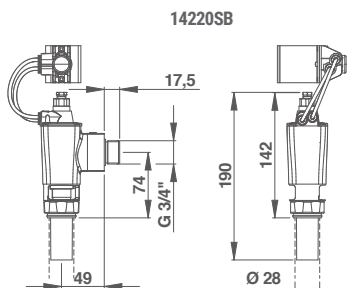
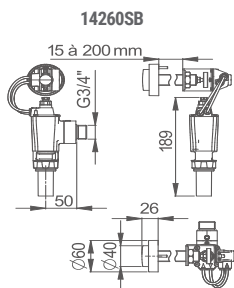
* Système sécurité anti-blocage **S**



PRESTO 1000 XL TC seul



Commande TC



i ASTUCE

Cette solution permet de déporter le bouton de chasse sur le mur latéral facilitant l'appui pour les personnes à mobilité réduite.

PRODUITS COMPLÉMENTAIRES

18552	Bâti-support nu PRESTO 1000 XL sans commande	270,01 €
60107	Cuvette longue 700 mm NF	318,42 €
91093	Kit complet (manchon, pipe, renfort NF Me)	102,40 €



CHASSE DIRECTE ÉLECTRONIQUE PRESTO 7300 XL N

COMMANDE À TRAVERS CLOISON



ROBINETTERIE ÉLECTRONIQUE

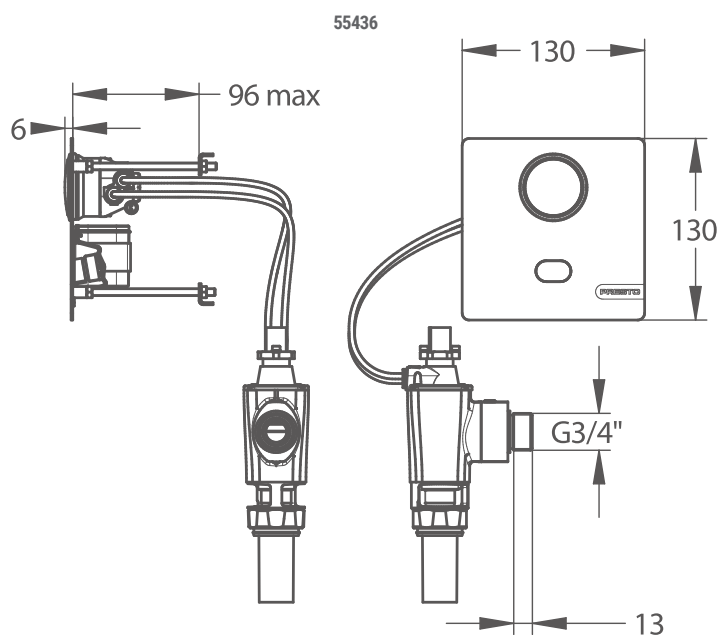
Réf	Nom du produit	Alimentation	Volume	Temporisation	S [®] **	Raccordement	Prix
55436	PRESTO 7300 XL N - Finition inox brossé	Secteur 12-24V sans transformateur*	4-6 l	4-6 s		Ø 3/4"	590,80 €

Plaque de chasse avec double commande intégrée : cellule électronique et bouton-poussoir.

*Alimentation électrique basse tension (12-24V AC/DC) dans boîtier externe IP65 étanche (transformateur 230V AC / 12-24V AC/DC ou autre non fourni). Compatible avec transformateur 230 V AC / 12 V AC non fourni. (Voir Réf. 90464 / 90711 / 90610 / 90685 / 90704 / 90686)

** Système sécurité anti-blocage

Volume et rinçage périodique paramétrables par PRESTOCOM®.



PRODUITS COMPLÉMENTAIRES

TRANSFORMATEUR 230 V AC/ 12 V AC POUR RAIL DIN

PRESTO 7300 XL N

90464	Pour 1 à 5 robinets (18 VA)	57,12 €
90711	Pour 6 à 10 robinets (35 VA)	82,85 €
90610	Pour 11 à 20 robinets	141,08 €

TRANSFORMATEUR 230 V AC/ 12 V AC DANS BOÎTIER ÉTANCHE IP65 AVEC BORNIER ET PRESSE-ÉTOUPE

PRESTO 7300 XL N

90685	Pour 1 à 5 robinets (18 VA)	138,41 €
90704	Pour 6 à 10 robinets (35 VA)	271,63 €
90686	Pour 11 à 20 robinets (75 VA)	342,87 €

91145	Kit boîtier Prestocom	157,56 €
-------	-----------------------	----------



CHASSE DIRECTE MÉCANIQUE PRESTO ÉCLAIR XL COMMANDE À TRAVERS CLOISON

ROBINETTERIE MÉCANIQUE

Réf	Type de robinet	Épaisseur de cloison	Sortie	Temporisation	Volume	S®*	Raccordement	Prix
13060	Kit complet prêt-à-poser avec PRESTO ÉCLAIR XL	15 à 200 mm	Ø 32 mm	7/9 s	9 l		Ø 1"1/4	225,32 €
13061	Kit complet prêt-à-poser avec PRESTO ÉCLAIR XL	200 à 300 mm	Ø 32 mm	7/9 s	9 l		Ø 1"1/4	225,32 €

Le kit comprend :

- 1 commande à travers cloison
- 1 robinet de chasse PRESTO ÉCLAIR XL réf.13070
- 1 tube coudé PVC en 3 parties collables réf.47865
- 1 nez de jonction
- 1 raccord de départ réf.10400
- 1 robinet d'arrêt 1"1/4 avec purge



Kit complet
PRESTO ÉCLAIR XL

COMPOSEZ VOTRE KIT

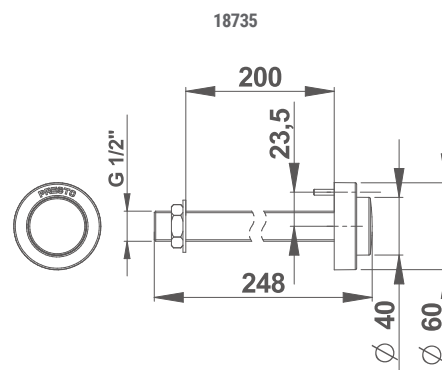
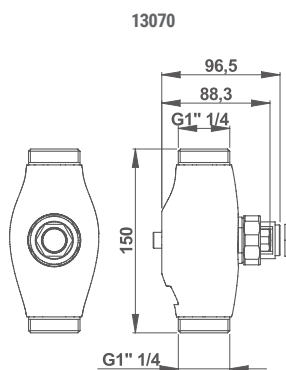
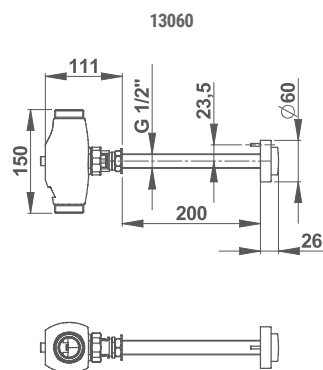
Réf	Type de robinet	Temporisation	Débit	S®*	Raccordement	Prix
13070	PRESTO ÉCLAIR XL TC - Robinet seul Robinet de chasse directe - Finition brute	7/9 s	9 l		G 1"1/4	112,65 €
18735	Commande à travers cloison seule pour PRESTO ÉCLAIR XL TC Pour cloison de 15 à 200 mm - Finition chromée				G 1"1/4	46,61 €
18736	Commande à travers cloison seule pour PRESTO ÉCLAIR XL TC Pour cloison de 200 à 300 mm - Finition chromée				G 1"1/4	46,61 €



PRESTO ÉCLAIR XL TC seul



Commande TC



*Système sécurité anti-blocage

CHASSE

RÉSERVOIR À SIMPLE VOLUME



BÂTI-SUPPORT AUTOPORTANT PRÊT-À-POSER

Réf	Type de produit	Caractéristiques	Raccordement	Prix
18605*	Bâti-support autoportant Avec réservoir et commande pneumatique déportée	Commande déportée applique simple volume blanche	Ø 1/2"	519,49 €
18585	Bâti-support autoportant Avec réservoir et commande simple volume	Avec face avant inox (prévoir une tappe, non fournie, pour l'accès à la maintenance)	Ø 1/2"	649,08 €

* AVANTAGE DES COMMANDES PNEUMATIQUES

Plaque de déclenchement pouvant être intégrée dans une cloison coupe-feu, conformément à la réglementation de sécurité contre l'incendie dans les ERP selon l'article C031.

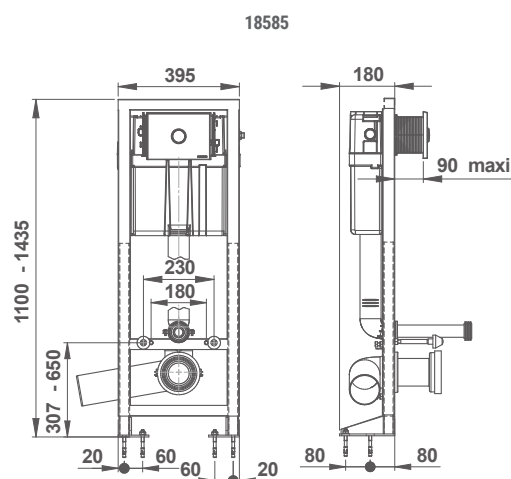
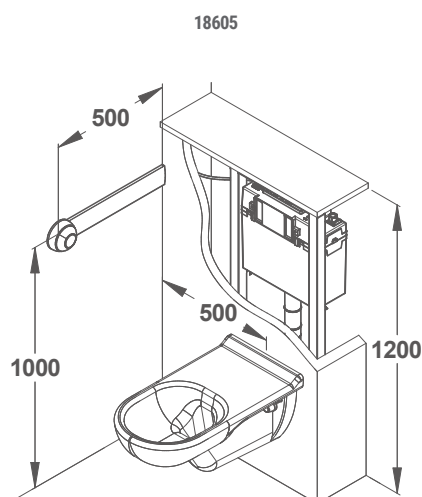
i Prévoir une trappe (non fournie) pour l'accès à la maintenance.



Commande pneumatique déportée



Commande simple volume



PRODUITS COMPLÉMENTAIRES

BARRE COUDÉE À 135° Ø 25 mm

60579 Inox chromé 220 x 220 mm 25,08 €

60580 Inox chromé 400 x 400 mm 35,98 €

RÉSERVOIR À DOUBLE VOLUME



BÂTI-SUPPORT AUTOPORTANT PRÊT-À-POSER

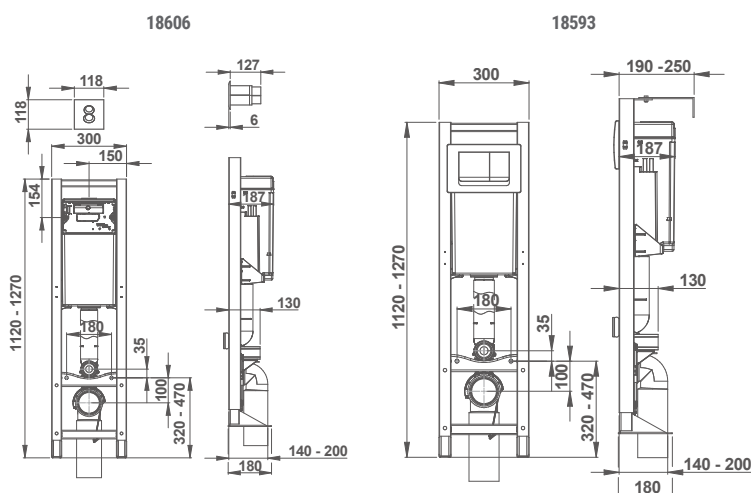
Réf	Type de produit	Caractéristiques	Volume	Raccordement	Prix
18606*	Bâti-support autoportant	Avec réservoir et commande pneumatique double volume Finition blanc	3-6 l	Ø 1/2"	559,77 €
18607*	Bâti-support autoportant	Avec réservoir et commande pneumatique double volume Finition chromé brillant	3-6 l	Ø 1/2"	559,77 €
18608*	Bâti-support autoportant	Avec réservoir et commande pneumatique double volume Finition chromé mat	3-6 l	Ø 1/2"	559,77 €
18593	Bâti-support autoportant	Avec réservoir et commande basculante double volume Avec face avant ABS blanc	3-6 l	Ø 1/2"	403,26 €
18594	Bâti-support autoportant	Avec réservoir et commande basculante double volume Avec face avant ABS chromé brillant	3-6 l	Ø 1/2"	413,06 €
18595	Bâti-support autoportant	Avec réservoir et commande basculante double volume Avec face avant ABS chromé mat	3-6 l	Ø 1/2"	413,06 €
18596	Bâti-support autoportant	Avec réservoir et commande basculante double volume Avec face avant métal chromé brillant	3-6 l	Ø 1/2"	566,49 €
18597	Bâti-support autoportant	Avec réservoir et commande basculante double volume Avec face avant métal chromé mat	3-6 l	Ø 1/2"	566,49 €

* AVANTAGE DES COMMANDES PNEUMATIQUES

Plaque de déclenchement pouvant être intégrée dans une cloison coupe-feu, conformément à la réglementation de sécurité contre l'incendie dans les ERP selon l'article CO31.

i Prévoir une trappe (non fournie) pour l'accès à la maintenance.

CHASSE



Face avant ABS blanc



Face avant ABS chromé brillant



Face avant ABS chromé mat



Face avant métal chromé brillant



Face avant métal chromé mat

PRODUITS COMPLÉMENTAIRES

BARRE DROITE EN INOX 201 CHROMÉ

60575	300 mm	15,26 €
60576	400 mm	18,54 €
60577	500 mm	20,72 €
60578	600 mm	22,90 €

RÉSERVOIR À DOUBLE VOLUME



BÂTI-SUPPORT AUTOPORTANT PRÊT-À-POSER

Réf	Type de produit	Caractéristiques	Volume	Raccordement	Prix
18598	Bâti-support autoportant PRESTO TERTIO	Avec réservoir et commande mécanique double volume Avec face avant Tertio blanche	3-6l	M G 1/2"	413,06 €
18599	Bâti-support autoportant PRESTO TERTIO	Avec réservoir et commande mécanique double volume Avec face avant Tertio chromée brillante	3-6l	M G 1/2"	439,56 €
18600	Bâti-support autoportant PRESTO TERTIO	Avec réservoir et commande mécanique double volume Avec face avant Tertio chromée mat	3-6l	M G 1/2"	442,81 €
18601	Bâti-support autoportant PRESTO TERTIO	Avec réservoir et commande mécanique double volume Avec face avant Tertio noire	3-6l	M G 1/2"	529,21 €
18602	Bâti-support autoportant PRESTO TERTIO	Avec réservoir et commande mécanique double volume Avec face avant Tertio chromée brillante/noire	3-6l	M G 1/2"	529,21 €
18604	Bâti-support autoportant PRESTO TERTIO	Avec réservoir et commande mécanique double volume Avec face avant Tertio chromée brillante/chromée mate	3-6l	M G 1/2"	439,56 €

i Prévoir une trappe (non fournie) pour l'accès à la maintenance.



Face avant Tertio blanche



Face avant Tertio chromée brillante



Face avant Tertio chromée mat



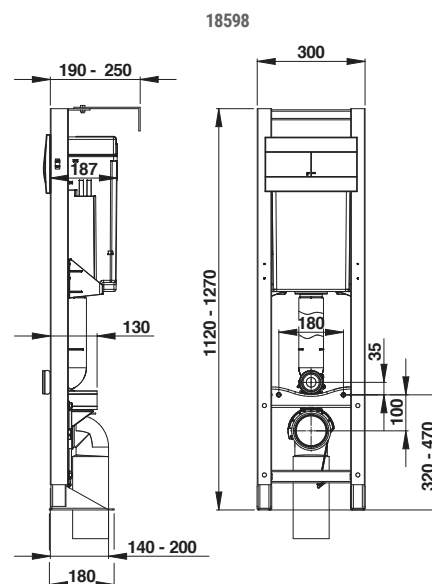
Face avant Tertio noire



Face avant Tertio chromée brillante/noire



Face avant Tertio chromée brillante/chromée mat



PRODUITS COMPLÉMENTAIRES

BARRE DROITE EN INOX 201 CHROMÉ

60575	300 mm	15,26 €
60576	400 mm	18,54 €
60577	500 mm	20,72 €
60578	600 mm	22,90 €

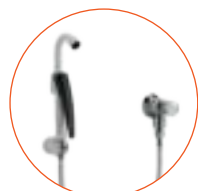


LAVE-BASSIN APPLIQUE



LAVE-BASSIN

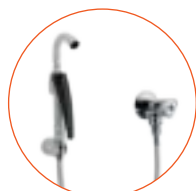
Réf	Nom du produit	Caractéristiques	Finition	Débit	Temporisation	Raccordement	Prix
39212	Lave-bassin avec PRESTO 12 A	Douchette à manette 120°	Époxy blanc	9 l/min	15/25 s	G 1/2"	179,30 €
39211	Lave-bassin avec PRESTO 12 A	Douchette à manette 45°	Époxy blanc	9 l/min	15/25 s	G 1/2"	179,30 €
39213	Lave-bassin avec robinet à clapet	Douchette à bouton-poussoir 90°	Époxy blanc	9 l/min	Non temporisé	G 1/2"	116,48 €
39210	Lave-bassin avec robinet à clapet	Douchette à manette 120°	Époxy blanc	9 l/min	Non temporisé	G 1/2"	141,01 €
39209	Lave-bassin avec robinet à clapet	Douchette à manette 45°	Époxy blanc	9 l/min	Non temporisé	G 1/2"	141,01 €
39207	Douchette avec flexible	Bouton-poussoir	Chromée			G 1/2"	52,12 €
39205	Douchette avec flexible	Manette 120°	Chromée			G 1/2"	88,90 €
39204	Douchette avec flexible	Manette 45°	Chromée			G 1/2"	85,80 €



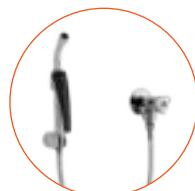
P12 A et douchette
à manette 120°



Robinet à clapet et douchette
à bouton-poussoir 90°



Robinet à clapet et
douchette à manette 120°



Robinet à clapet et
douchette à manette 45°

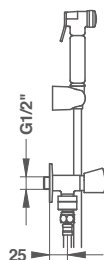


Douchette à
bouton poussoir

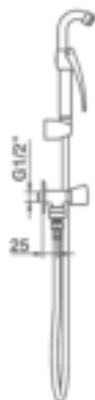
39212



39213



39210



39209



39207



PRODUITS COMPLÉMENTAIRES

90636	Support douchette à bouton-poussoir	8,46 €
90639	Support douchette à manette	7,68 €
90640	Douchette 45°	72,07 €



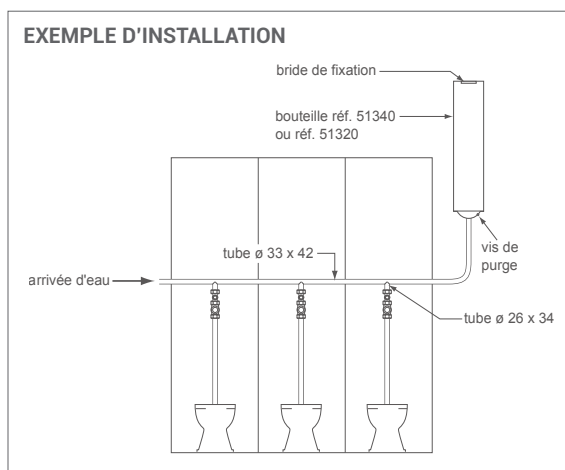
BOUTEILLE D'ACCUMULATION D'EAU

BOUTEILLE D'ACCUMULATION

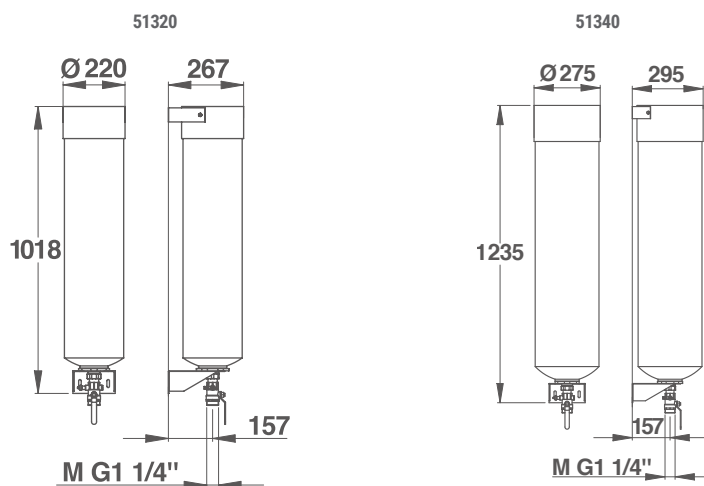
Réf	Modèle	Volume	Hauteur	Diamètre	Prix
51320	À compression d'air	25 litres	850 mm	Ø 200 mm	412,98 €
51340	À compression d'air	50 litres	1 550 mm	Ø 250 mm	608,42 €

USAGE

Débit insuffisant dû au trop faible diamètre de la canalisation. Perte de charge très importante due à la longueur des canalisations. Réseau existant trop faible pour supporter de nouvelles charges hydrauliques dues à l'extension de l'installation.



Pression (bar)	Volume d'eau disponible	
	Réf. 51320	Réf. 51340
0,5	7 litres	15 litres
1	10 litres	22,5 litres
2	14 litres	30 litres
3	15 litres	33,75 litres
4	16 litres	36 litres
5	17 litres	37,5 litres





NEZ DE JONCTION / TUBE



ACCESSOIRES

Réf	Type de produit	Caractéristiques	Prix
45433	Nez de jonction	Pour tube Ø 28 mm - Ø de la goulotte de 33 à 34 mm	26,41 €
45435	Nez de jonction	Pour tube Ø 28 mm - Ø de la goulotte de 35 à 36 mm	24,11 €
45437	Nez de jonction	Pour tube Ø 28 mm - Ø de la goulotte de 37 à 39 mm	24,15 €
45440	Nez de jonction	Pour tube Ø 28 mm - Ø de la goulotte de 40 à 41 mm	24,53 €
44242	Nez de jonction	Pour tube Ø 28 mm - Ø de la goulotte de 42 à 44 mm	20,54 €
44245	Nez de jonction	Pour tube Ø 28 mm - Ø de la goulotte de 45 à 46 mm	20,54 €
44247	Nez de jonction	Pour tube Ø 28 mm - Ø de la goulotte de 47 à 49 mm	20,54 €
44250	Nez de jonction	Pour tube Ø 28 mm - Ø de la goulotte de 50 à 52 mm	20,54 €
44253	Nez de jonction	Pour tube Ø 28 mm - Ø de la goulotte de 53 à 54 mm	20,54 €
44255	Nez de jonction	Pour tube Ø 28 mm - Ø de la goulotte de 55 à 57 mm	20,54 €
44258	Nez de jonction	Pour tube Ø 28 mm - Ø de la goulotte de 58 à 60 mm	20,54 €
45033	Nez de jonction	Pour tube Ø 32 mm - Ø de la goulotte de 33 à 34 mm	26,54 €
45035	Nez de jonction	Pour tube Ø 32 mm - Ø de la goulotte de 35 à 36 mm	24,24 €
45037	Nez de jonction	Pour tube Ø 32 mm - Ø de la goulotte de 37 à 39 mm	24,28 €
45040	Nez de jonction	Pour tube Ø 32 mm - Ø de la goulotte de 40 à 41 mm	24,68 €
44042	Nez de jonction	Pour tube Ø 32 mm - Ø de la goulotte de 42 à 44 mm	20,54 €
44045	Nez de jonction	Pour tube Ø 32 mm - Ø de la goulotte de 45 à 46 mm	20,54 €
44047	Nez de jonction	Pour tube Ø 32 mm - Ø de la goulotte de 47 à 49 mm	20,54 €
44050	Nez de jonction	Pour tube Ø 32 mm - Ø de la goulotte de 50 à 52 mm	20,54 €
44053	Nez de jonction	Pour tube Ø 32 mm - Ø de la goulotte de 53 à 54 mm	20,54 €
44055	Nez de jonction	Pour tube Ø 32 mm - Ø de la goulotte de 55 à 57 mm	20,54 €
44058	Nez de jonction	Pour tube Ø 32 mm - Ø de la goulotte de 58 à 60 mm	20,54 €
44900	Nez de jonction	Pour tube Ø 28 à 32 mm - Ø de la goulotte de 48 mm	4,13 €
44902	Nez de jonction	Pour tube Ø 28 à 32 mm - Ø de la goulotte de 48 à 50 mm	2,81 €
44903	Nez de jonction	Pour tube Ø 28 à 32 mm - Ø de la goulotte de 55 mm	7,04 €
48909	Tube - Pour robinet ÉCLAIR / ÉCLAIR XL / EYREM	Tube Ø 32 mm à encaster - Laiton chromé	61,95 €
47040	Tube - Pour robinet ÉCLAIR / ÉCLAIR XL / EYREM	Tube coudé Ø 32 mm - 52 x 17 cm - Laiton chromé	36,94 €
47020	Tube - Pour robinet ÉCLAIR / ÉCLAIR XL / EYREM	Tube coudé Ø 32 mm - 66 x 26 cm - Laiton chromé	43,67 €
47730	Tube - Pour robinet ÉCLAIR / ÉCLAIR XL / EYREM	Tube coudé Ø 32 mm - 66 x 31 cm - PVC	6,74 €
47865	Tube - Pour robinet ÉCLAIR / ÉCLAIR XL / EYREM	Tube coudé Ø 32 mm - En 3 parties collables	11,84 €
47938	Tube - Pour robinet ÉCLAIR / ÉCLAIR XL / EYREM	Tube coudé Ø 32 mm - 100 x 26 cm - Laiton chromé	49,53 €
49040	Tube - Pour robinet ÉCLAIR / ÉCLAIR XL / EYREM	Tube Ø 32 mm pour siège à la turque - Droit - 100 cm - Laiton chromé	59,35 €
49050	Tube - Pour robinet ÉCLAIR / ÉCLAIR XL / EYREM	Tube Ø 32 mm pour siège à la turque - Droit avec queue-de-carpe - 100 cm - Laiton chromé	77,78 €
48020	Tube - Pour robinet ÉCLAIR / ÉCLAIR XL / EYREM	Tube Ø 32 mm pour vidoir - Contre-coudé - 50 cm - Laiton chromé	33,91 €
49020	Tube - Pour robinet ÉCLAIR / ÉCLAIR XL / EYREM	Tube Ø 32 mm pour vidoir - Droit - 50 cm - Laiton chromé	33,09 €



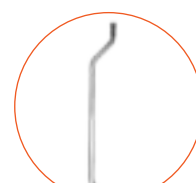
Nez de jonction
pour tube Ø 28 mm



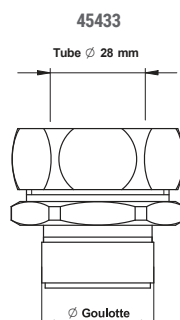
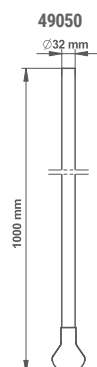
Nez de jonction pour tube
Ø 28 à 32 mm



Tube Ø 32 mm
pour siège à la turque,
droit avec queue de carpe



Tube Ø 32 mm
à encaster





TUBE / KIT PIPE D'ÉVACUATION



ACCESSOIRES

Réf	Type de produit	Caractéristiques	Prix
47871	Tube - Pour robinet PRESTO 1000 / 1000 XL	Tube Ø 28 mm à encastrer - Tube contre-coudé pour PRESTO 1000 E et A	9,36 €
47870	Tube - Pour robinet PRESTO 1000 / 1000 XL	Tube coudé Ø 28 mm - 52 x 20 cm - PVC	6,74 €
47270	Tube - Pour robinet PRESTO 1000 / 1000 XL	Tube coudé Ø 28 mm - 52 x 20 cm - Laiton chromé	36,94 €
47850	Tube - Pour robinet PRESTO 1000 / 1000 XL	Tube coudé Ø 28 mm - En 4 parties collables	15,12 €
48908	Tube - Pour robinet PRESTO 1000 / 1000 XL	Tube Ø 28 mm à encastrer - Laiton chromé	58,50 €
49360	Tube - Pour robinet PRESTO 1000 / 1000 XL	Tube Ø 28 mm contre-coudé - Avec queue-de-carpe - 100 cm	123,13 €
47965	Tube - Pour robinet PRESTO 1000 / 1000 XL	Tube Ø 28 mm pour siège à la turque - Coudé - 100 x 26 cm Laiton chromé	49,53 €
49340	Tube - Pour robinet PRESTO 1000 / 1000 XL	Tube Ø 28 mm pour siège à la turque - Droit - 100 cm - Laiton chromé	53,95 €
49350	Tube - Pour robinet PRESTO 1000 / 1000 XL	Tube Ø 28 mm pour siège à la turque - Droit avec queue-de-carpe 100 cm - Laiton chromé	71,86 €
48320	Tube - Pour robinet PRESTO 1000 / 1000 XL	Tube pour vidoir Ø 28 mm - Contre-coudé - 50 cm Laiton chromé	33,91 €
49320	Tube - Pour robinet PRESTO 1000 / 1000 XL	Tube pour vidoir Ø 28 mm - Droit - 50 cm - Laiton chromé	33,09 €
91093	Kit pipe d'évacuation pour bâti-support P 1000 XL	Commande à travers cloison pour galerie technique ou paroi verticale résistance au feu - Kit complet (manchon, pipe et renfort NF Me)	102,40 €



Tube coudé Ø 28 mm PVC



Tube coudé Ø 28 mm Laiton chromé



Tube contre-coudé pour PRESTO 1000 E et A

i KIT COMPLET (MANCHON, PIPE ET RENFORT NF ME) POUR ÉVACUATION.

Dans le cadre d'une installation appropriée, il permet de répondre au règlement de sécurité d'un établissement recevant du public (ERP) article CO 31 de l'arrêté du 25 juin 1980. Ce kit est compatible avec les bâti-supports P 1000 XL autoportants de PRESTO. Se référer à la notice du bâti-support 18508 pour les schémas d'intégration détaillé.

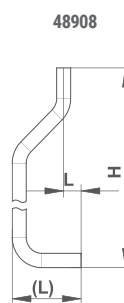
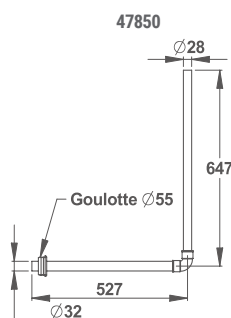
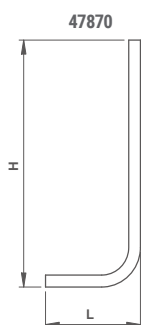
■ Le produit vendu par PRESTO ne couvre pas les cas suivants :

- Cas de la traversée d'un plancher (hors kit PRESTO)
- Cas de la traversée d'une paroi mitoyenne avec un local à risques importants ;
- Cas de la traversée d'une paroi mitoyenne avec un tiers.

■ Le produit vendu par PRESTO est conforme dans les cas suivants :

- Cas 1 : traversée d'une paroi verticale non résistante au feu en ERP
- Cas 2 : traversée d'une paroi verticale résistante au feu en ERP, sous conditions de mise en oeuvre indiquées dans la notice et les schémas d'intégration détaillés.

Cette configuration est valable pour épaisseur de la cloison maximum 56 mm (équivalent 2 BA13 + carrelage par exemple). Pour autres types de cloison, il appartient à l'installateur ou au gestionnaire d'adapter l'évacuation (pipe d'évacuation et manchon) à son installation et aux exigences de compatibilité avec les cloisons coupe-feu, suivant le procès-verbal de résistance au feu de la paroi concernée et le règlement de sécurité mentionné ci-dessus. Accès par l'arrière obligatoire pour la maintenance.



91093



PRODUITS COMPLÉMENTAIRES

18552	Bâti-support nu PRESTO 1000 XL sans commande	270,01 €
18720	Kit PRESTO 1000 XL DVA pour galerie technique ou pour paroi verticale résistante au feu	220,32 €
14260	Kit PRESTO 1000 XL, simple volume, pour cloison de 15 à 200 mm	184,90 €
14261	Kit PRESTO 1000 XL, simple volume, pour cloison de 200 à 300 mm	184,90 €





RACCORD, ROBINET D'ARRÊT, ROSACE, COLLIER DE FIXATION

ACCESSOIRES

Réf	Type de produit	Caractéristiques	Prix
10000	Raccord d'arrivée pour PRESTO ÉCLAIR / EYREM	Écrou raccord G 1"1/4 avec joint pour tube Ø 32 ext.	5,18 €
10011	Raccord d'arrivée pour PRESTO ÉCLAIR / EYREM	Raccord 2 pièces avec écrou G 1"1/4 avec joint et douille lisse Ø 32 ext.	7,46 €
10027	Raccord d'arrivée pour PRESTO ÉCLAIR / EYREM	Raccord 2 pièces avec écrou G 1"1/4 joint plat et douille fileté MG 1"	13,37 €
10037	Raccord d'arrivée pour PRESTO ÉCLAIR / EYREM	Raccord 2 pièces avec écrou G 1"1/4 prisonnier, joint et douille femelle G 1"	16,82 €
10400	Raccord de départ pour PRESTO ÉCLAIR / ÉCLAIR XL / EYREM	Écrou raccord G 1"1/4 avec joint américain pour tube Ø 32 ext.	5,54 €
41010	Robinet d'arrêt droit pour PRESTO ÉCLAIR / EYREM	Départ écrou G 1"1/4 prisonnier et joint - Arrivée femelle G 1"	56,92 €
41000	Robinet d'arrêt droit pour PRESTO ÉCLAIR / EYREM	Départ écrou G 1"1/4 prisonnier et joint - Arrivée mâle G 1"1/4	56,92 €
42010	Robinet d'arrêt équerre pour PRESTO ÉCLAIR / EYREM	Départ écrou G 1"1/4 prisonnier et joint - Arrivée femelle G 1"	56,92 €
42000	Robinet d'arrêt équerre pour PRESTO ÉCLAIR / EYREM	Départ écrou G 1"1/4 prisonnier et joint - Arrivée mâle G 1"1/4	56,92 €
10600	Raccord de départ pour PRESTO 1000	Écrou raccord G 3/4" avec joint américain pour tube Ø 28 mm	5,85 €
42530	Robinet d'arrêt équerre	Départ écrou G 3/4" prisonnier et joint - Arrivée mâle G 1"	32,23 €
42520	Robinet d'arrêt équerre	Départ écrou G 3/4" prisonnier et joint - Arrivée femelle G 3/4"	32,23 €
40013	Rosace d'écartement pour PRESTO ÉCLAIR	Écartement de 15 mm Ø 85 mm	10,03 €
40012	Rosace d'écartement pour PRESTO ÉCLAIR	Écartement de 8 mm Ø 73 mm	8,46 €
40908	Rosace pour tube encastré - pour PRESTO ÉCLAIR / ÉCLAIR XL / EYREM	Pour tube Ø 32 mm	5,91 €
47007	Collier de fixation	Avec butoir caoutchouc et rosace - Pour tube Ø 28 mm	9,58 €
47003	Collier de fixation	Avec butoir caoutchouc et rosace - Pour tube Ø 32 mm	9,58 €
47008	Collier de fixation	Avec rosace sans butoir - Pour tube Ø 28 mm	7,10 €
47004	Collier de fixation	Avec rosace sans butoir - Pour tube Ø 32 mm	7,10 €



Réf 10000
Écrou
raccord d'arrivée



Réf 41000
Robinet d'arrêt droit



Réf 42000
Robinet d'arrêt
équerre

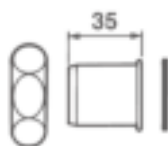


Réf 40013
Rosace d'écartement
15 mm



Réf 47007
Collier de fixation
avec butoir

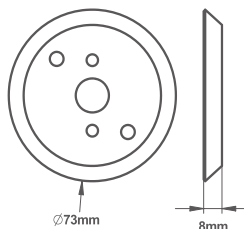
10000



42520



40012



40908





| DOUCHE DL 400 SE® |

| DOUCHE DL 400 E SENSOR |

MITIGEURS CENTRALISÉS ET RÉGULATEURS

DÉTERMINER VOTRE MITIGEUR CENTRALISÉ 180

**CARACTÉRISTIQUES DES MITIGEURS
THERMOSTATIQUES** 181

RÉGULATEURS THERMOSTATIQUES
RÉGULATEUR MONOPOSTE MINITHERM 182
RÉGULATEUR MULTIPOSTE 182

PRÉ-MÉLANGEUR
ROBINET PRÉ-MÉLANGEUR 183

MITIGEURS CENTRALISÉS
PRESTOTHERM® 184
PRESTOTHERM® XL 185

DÉTERMINER VOTRE MITIGEUR CENTRALISÉ

1. DÉTERMINER LE COEFFICIENT DE SIMULTANÉITÉ

Selon le DTU, la formule pour calculer le coefficient de simultanéité K pour un nombre de robinets en collectivités X est la suivante :

■ $K = 1/\sqrt{X-1}$ pour une fréquentation normale ou faible ;

■ $K = 2/\sqrt{X-1}$ pour une fréquentation forte.

C'est-à-dire :

Nombre de postes	Coefficient de simultanéité ⁽¹⁾	
	Collectivité moyenne (hôtels, bureaux...)	Collectivité forte (gymnases, lycées...)
1 - 3	1	1
4	0.70	1
5	0.60	1
6	0.45	0.90
7	0.41	0.82
8	0.38	0.76
9	0.35	0.71
10	0.33	0.67
10 - 15	0.30	0.60
16 - 25	0.23	0.46
26 - 40	0.18	0.36
41 - 60	0.15	0.30
61 - 100	0.12	0.20

2. CALCULER LE DÉBIT TOTAL INSTANTANÉ EN l/min

Indiquer le nombre d'appareils sanitaires et calculer le débit total.

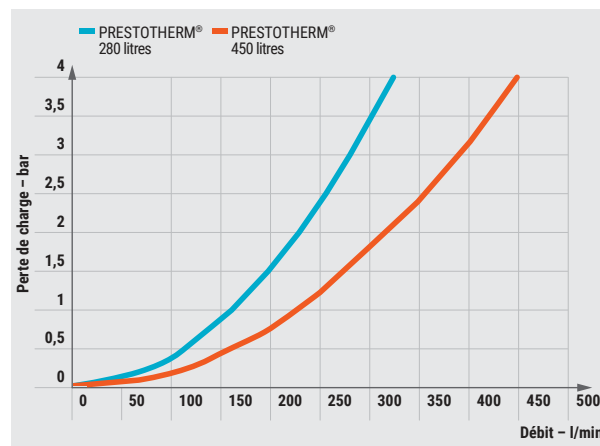
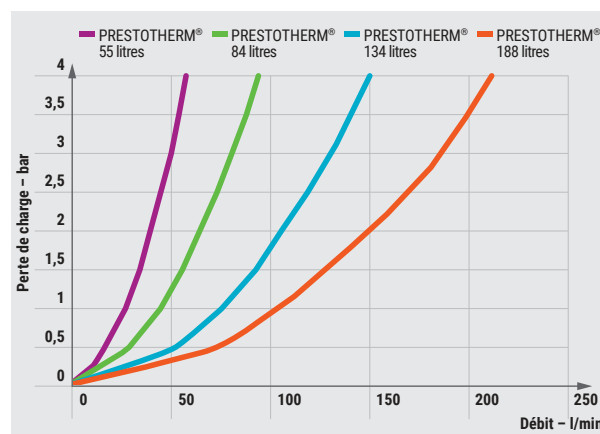
		Nbre de postes	Débit	Débit total en l/min ⁽²⁾
Lavabos	Robinetts temporisés ou électroniques PRESTO®		x 3, 6 ou 8 l/min	
	Autres		x 12 l/min	
Douches	Robinetts temporisés ou électroniques PRESTO®		x 6 ou 8 ou 10 l/min	
	Autres		x 12 l/min	
Éviers			x 12 l/min	
Baignoires			x 20 l/min	

Débit total instantané en l/min ⁽³⁾

(3) le débit total instantané en l/min =
(2) débit total en l/min × (1) coefficient de simultanéité

3. DÉTERMINER LE MITIGEUR CENTRALISÉ ADAPTÉ, EN FONCTION DU DÉBIT TOTAL INSTANTANÉ ET DE SA PERTE DE CHARGE

Indiquer le nombre d'appareils sanitaires et calculer le débit total.



Exemple :

Pour un débit total instantané de 100 l/min, la perte de charge du modèle 280 litres sera de 0,4 bar.

Il est généralement conseillé de ne pas dépasser une perte de charge supérieure à 1 bar, pour des pressions d'alimentation de 3 bar.

Ce guide de choix n'est pas contractuel ; il est destiné à déterminer rapidement vos besoins en produits sur la base de conditions théoriques et ne saurait en conséquence remplacer un avis de notre service technique en fonction d'une situation précise donnée. Nous nous réservons le droit de modifier les caractéristiques de nos produits sans préavis. Pour toute demande de renseignements, consultez notre service technique.

CARACTÉRISTIQUES DES MITIGEURS THERMOSTATIQUES

Étudiés pour résister aux chocs thermiques, les mitigeurs PRESTOTHERM® résistent à des températures supérieures à 75 °C.

PRESTOTHERM® 55 litres – 84 litres – 134 litres – 188 litres

- Réglage de la température à l'usine : 40 °C
- Plage de réglage de la température de sortie : 35 à 55 °C
- Température, entrée eau chaude : 85 °C max
- Température, entrée eau froide : 5 à 25 °C
- Température différentielle minimale : 15 °C (entre entrée eau chaude et sortie mitigée)
- Pression de service, statique maxi : 10 bar
- Pression de service, dynamique : 0,2 à 6 bar max
- Variation de pression aux entrées : 2 : 1 max

DÉBIT MINIMUM

- PRESTOTHERM® 55 litres 5 l/min
- PRESTOTHERM® 84 litres 6 l/min
- PRESTOTHERM® 134 litres 8 l/min
- PRESTOTHERM® 188 litres 8 l/min

PRESTOTHERM XL 280 litres – 450 litres

- Réglage de la température à l'usine : 43 °C
- Plage de réglage de la température de sortie : 35 à 65 °C
- Température, entrée eau chaude : 90 °C max
- Température, entrée eau froide : 5 à 25 °C
- Température différentielle minimale : 15 °C (entre entrée eau chaude et sortie mitigée)
- Pression de service, statique maxi : 10 bar
- Pression de service, dynamique : 0,2 à 6 bar max
- Variation de pression aux entrées : 2 : 1 max

DÉBIT MINIMUM

- PRESTOTHERM® 280 litres 15 l/min
- PRESTOTHERM® 450 litres 50 l/min

• Les régulateurs thermostatiques peuvent être utilisés, soit en fourniture d'eau prémitigée pour des douches ou des lavabos, soit en appareil de sécurité afin d'abaisser la température d'eau chaude au-dessous de 50 °C, au plus près du point de puisage, vers un mitigeur mécanique ou temporisé.



RÉGULATEUR THERMOSTATIQUE



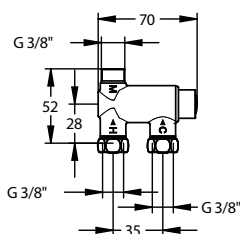
RÉGULATEURS THERMOSTATIQUES

Réf	Désignation	Débit	Sécurité antibrûlure	Raccordement	Plage de réglage	Prix
RÉGULATEURS MONOPOSTES MINITHERM						
NOUVEAU 29008	Avec arrivées parallèles	2-10 l/min	✓	Entrées ØF3/8" Sortie ØM3/8"	Plein froid à plein chaud	89,00 €
NOUVEAU 29009	Avec arrivées opposées	2-10 l/min	✓	Entrée eau chaude ØF3/8" Entrée eau froide ØM3/8" Sortie ØM3/8"	Plein froid à plein chaud	89,00 €
RÉGULATEURS MULTIPOSTES						
29002	Avec blocage de température interne	5-57 l/min à 3 Bar	✓	Entrées et sortie Ø 3/4"	De 30 à 65 °C	105,18 €
29003	Avec butée de température à 38 °C débrayable	4-30 l/min à 3 Bar	✓	Entrées et sortie Ø 3/4"	De 30 à 60 °C	105,18 €
29006	Avec blocage de température interne de 20 à 50 °C	4-43 l/min à 3 Bar	✓	Entrées et sortie Ø 1/2"	De 20 à 50 °C	80,48 €
29007	Avec blocage de température interne de 20 à 50 °C	6-47 l/min à 3 Bar	✓	Entrées et sortie Ø 3/4"	De 20 à 50 °C	80,48 €

NOUVEAU



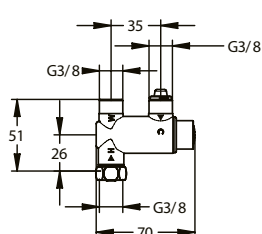
29008



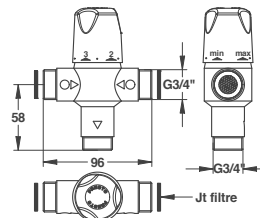
NOUVEAU



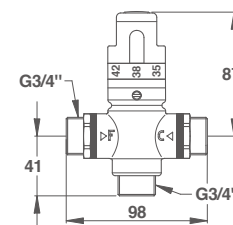
29009



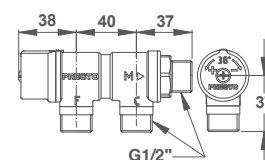
29002



29003



29006



PRODUIT COMPLÉMENTAIRE

POUR RÉGULATEUR THERMOSTATIQUE (réf. 29006)

85990 Robinet d'arrêt avec purge G 1/2" (fourrure MG 3/4" FG 1/2" + robinet d'arrêt G 3/4") 18,27 €

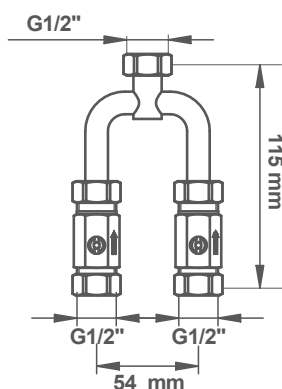


ROBINET PRÉMÉLANGEUR

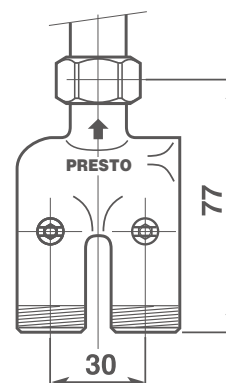


ROBINET

Réf	Désignation	Arrivées	Sortie	Entraxe alimentation	Prix
29403	Robinet prémélangeur a	1/2" avec clapets antiretour	1/2" avec écrou prisonnier	54 mm	86,29 €
29410	Robinet prémélangeur monobloc b	1/2" avec clapets antiretour	1/2" avec écrou prisonnier	30 mm	61,64 €

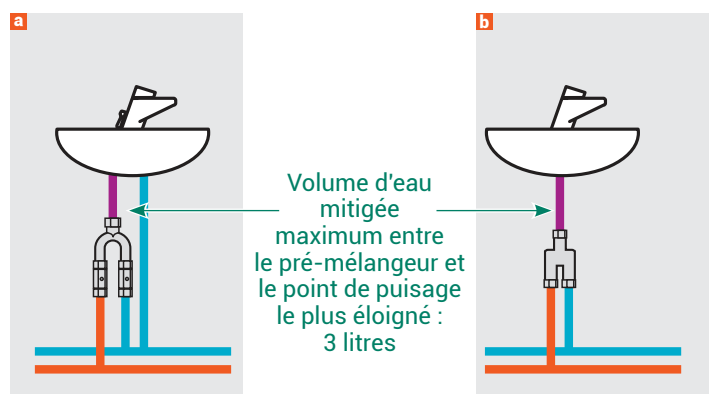


29403



29410

EXEMPLE D'INSTALLATION D'UN ROBINET PRÉMÉLANGEUR





PRESTOTHERM®



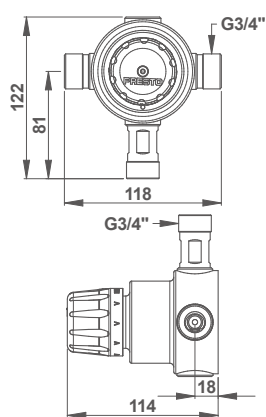
MITIGEUR CENTRALISÉ

Réf	Débit	Sécurité antibûlure	Raccordement	Plage de réglage	Prix
84006	5-55 l/min à 3 Bar	✓	Entrées et sortie 3/4"	35 à 55 °C	483,31 €
84007	6-84 l/min à 3 Bar	✓	Entrées et sortie 1"	35 à 55 °C	715,20 €
84008	8-134 l/min à 3 Bar	✓	Entrées et sortie 1"1/4	35 à 55 °C	1 065,73 €
84009	8-188 l/min à 3 Bar	✓	Entrées et sortie 1"1/2	35 à 55 °C	1 329,52 €

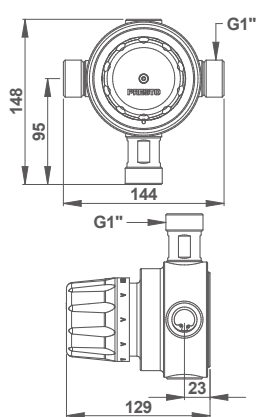
i Exécution nickelée – Entrées mâle – Sortie femelle – Robinet de purge – G 1/4" montage à droite ou gauche permettant le contrôle des filtres.



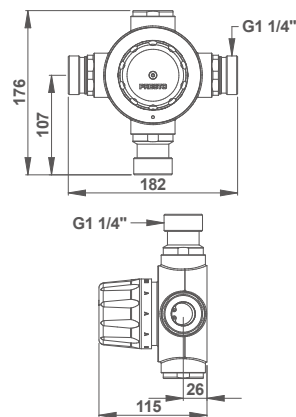
84006



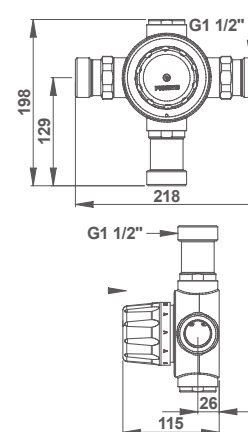
84007



84008



84009



PRODUITS COMPLÉMENTAIRES

POUR PRESTOTHERM® 134 litres

85993 Robinet d'arrêt avec purge G 1"1/4 47,78 €

POUR PRESTOTHERM® 55 litres et 84 litres

85991 Robinet d'arrêt avec purge G 3/4" 17,39 €

85992 Robinet d'arrêt avec purge G 1" 28,98 €



PRESTOTHERM[®] XL

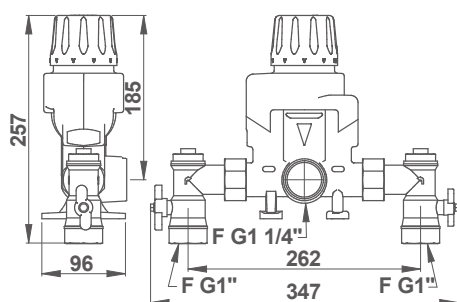


MITIGEUR CENTRALISÉ

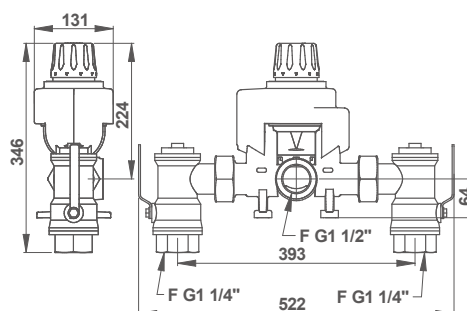
Réf	Débit	Raccordement	Plage de réglage	Robinet d'arrêt avec purge	Prix
84020	15-280 l/min à 3 Bar	Entrées 1" et sortie 1"1/4	35 à 65 °C	✓	1 365,14 €
84021	50-450 l/min à 3 Bar	Entrées 1"1/4 et sortie 1"1/2	35 à 65 °C	✓	2 565,27 €



84020



84021





ACCESSOIRES SANITAIRES

ACCESSOIRES POUR LAVABO

SÈCHE-MAINS AUTOMATIQUE	188
DISTRIBUTEUR DE SAVON SUR PLAGE	189
DISTRIBUTEUR DE SAVON MURAL	190
DISTRIBUTEUR D'ESSUIE-MAINS / PORTE-SAVON	192
POUBELLE	192

ACCESSOIRES POUR WC

DISTRIBUTEUR DE PAPIER	193
PORTE-BALAYETTE POUR CHASSE	193

ACCESSOIRES POUR DOUCHES

TABLETTE PORTE-SERVIETTES	194
PATÈRE	194
RIDEAU DE DOUCHE	195
TRINGLES	195
TENDEURS	195

| ROBINET PRESTO LINEA |
| DISTRIBUTEUR DE SAVON ÉLECTRONIQUE MURAL |
| SÈCHE-MAINS C-DRY |



Réf	Gamme	Pose	Alimentation	Puissance	Vitesse	Volume sonore	Finition	Prix
60361	H-DRY	Sur plage	Secteur avec moteur sous plan de vasque	1000 W	84 à 101 m/s	68,5 à 70,5 dB	Inox	590,80 €
60362	E-DRY	Mural	Secteur avec zone de séchage accessible aux PMR	1600 W	75 à 95 m/s	69,6 à 72,8 dB	ABS Blanc et Gris	945,28 €
60364	C-DRY	Mural	Secteur	1000 W	95 à 115 m/s	69 à 76,6 dB	Blanc	290,03 €
60365	C-DRY	Mural	Secteur	1000 W	95 à 115 m/s	69 à 76,6 dB	Inox 304	290,03 €
NOUVEAU 60378	C-DRY	Mural	Secteur	1000 W	95 à 115 m/s	69 à 76,6 dB	Noir mat	290,03 €
70637	S-DRY	Mural	Secteur	1800 W	20,5 m/s	52 à 58 dB	ABS	183,91 €



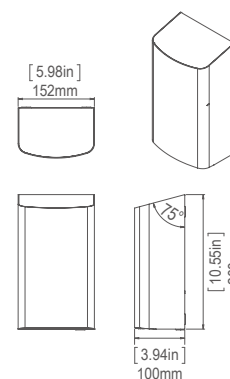
60364
Blanc



60365
Inox 304



NOUVEAU
60378
Noir mat



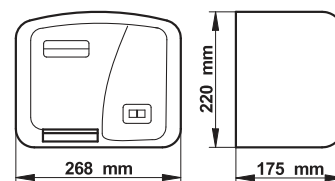
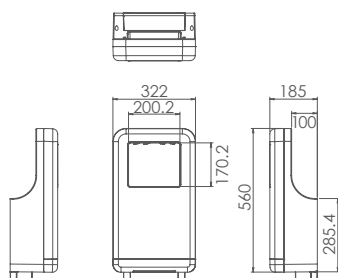
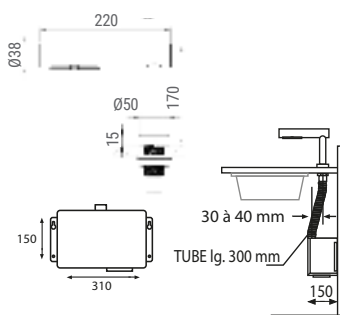
60361



60362



70637



DISTRIBUTEUR DE SAVON SUR PLAGE



Réf	Désignation	Raccordement	Capacité	Alimentation	Prix
DISTRIBUTEURS DE SAVON MÉCANIQUES					
37601	Robinet doseur de savon Presto 905 *	Ø 1/2"			100,15 €
37906	Robinet doseur de savon Presto 915 avec manette omnidirectionnelle*	Ø 1/2"			125,18 €
70633	Distributeur de savon avec réservoir rechargeable par le haut ou par le bas		1 l		75,10 €
DISTRIBUTEURS DE SAVON ÉLECTRONIQUES					
52043	Distributeur de savon ou gel hydroalcoolique **		1 l	Transformateur 220 / 9 V	269,67 €
NOUVEAU 60382	Distributeur de savon, gel hydroalcoolique ou mousse		1 l	Secteur 220V	280,00 €
RÉSERVOIRS DE SAVON					
37930	Réservoir de savon pour presto 905 / 915 / 904 / 914 avec clapet antiretour		0,5 l		34,54 €
37921	Réservoir de savon pour presto 905 / 915 / 904 / 914 avec clapet antiretour		1 l		37,00 €
37960	Réservoir de savon pour presto 905 / 915 / 904 / 914 sans clapet antiretour		1 l		8,64 €

Disponibilité
2^e semestre

IMPORTANT :
N'employer que des savons liquides de type PUR COPRAH dilué à 4,5 %. Proscrire l'eau savonneuse et les détergents.

- * Compatible avec système de distribution de savon liquide
- ** Compatible avec une distribution centralisée sur demande.



* COMPATIBLE AVEC UN SYSTÈME DE DISTRIBUTION DE SAVON LIQUIDE

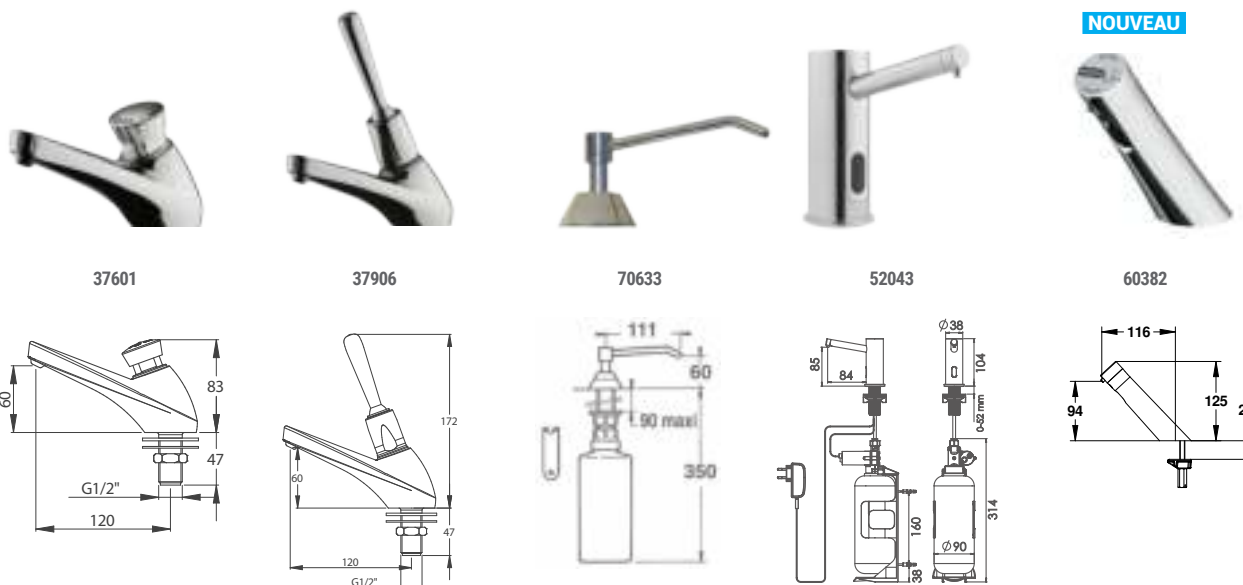
■ Réservoir centralisé

Le réservoir est placé au niveau le plus élevé de l'installation, la distribution se faisant par gravité.

■ Circuit sous pression

Un ensemble électropompe avec réservoir permet d'alimenter en savon liquide tous les robinets d'une même installation.

NOTA : pour les installations centralisées, le volume des réservoirs est calculé en fonction du nombre de manœuvres envisagées par jour et de l'autonomie du système (10 à 15 jours environ) ; à chaque manœuvre, les doseurs PRESTO® délivrent environ 2 cm³ de savon.



DISTRIBUTEUR DE SAVON MURAL

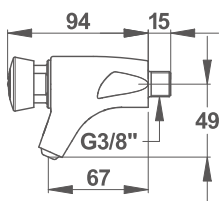


Réf	Désignation	Raccordement	Capacité	Prix
DISTRIBUTEURS DE SAVON MÉCANIQUES				
37100	Robinet doseur de savon Presto 904 en laiton chromé*	Ø 3/8"		75,10 €
37910	Robinet doseur de savon Presto 914 en laiton chromé avec manette omnidirectionnelle*	Ø 3/8"		112,65 €
60632	Distributeur de savon avec fenêtre de contrôle en inox poli brillant		0,8l	49,01 €
70632	Distributeur de savon avec fenêtre de contrôle en inox brossé		1,2l	55,50 €
RÉSERVOIRS DE SAVON				
37930	Réserveur de savon pour presto 905 / 915 / 904 / 914 avec clapet antiretour		0,5l	34,54 €
37921	Réserveur de savon pour presto 905 / 915 / 904 / 914 avec clapet antiretour		1l	37,00 €
37960	Réserveur de savon pour presto 905 / 915 / 904 / 914 sans clapet antiretour		1l	8,64 €

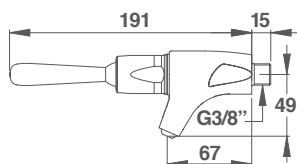
* Compatible avec système de distribution de savon liquide



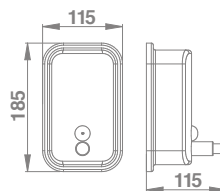
37100



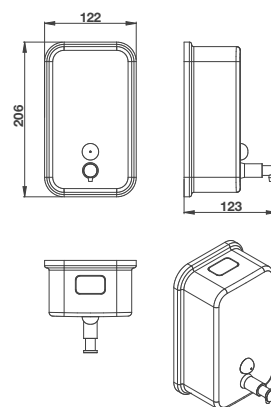
37910



60632



70632



DISTRIBUTEUR DE SAVON MURAL



Réf	Désignation	Capacité	Alimentation	Prix
DISTRIBUTEURS DE SAVON ÉLECTRONIQUES				
70630	Distributeur de savon ou gel hydroalcoolique avec fenêtre de contrôle et sécurisé par clé antivandalisme	0,95 l	Piles LR14 (C) 1.5V non fournies (x3)	148,00 €
60377	Distributeur de savon ou gel hydroalcoolique mural en inox 304 et ABS	0,8 l	Piles LR6 (AA) 1.5V non fournies (x4)	165,00 €
52042	Distributeur de savon ou gel hydroalcoolique en traversée de cloison**	1 l	Transformateur 220 / 9 V	269,67 €
NOUVEAU 60380	Distributeur de savon, gel hydroalcoolique ou mousse en traversée de cloison	1 l	Secteur 220V	280,00 €

Disponibilité
2^e semestre

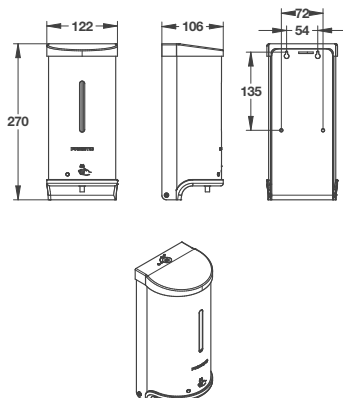
** Compatible avec une distribution centralisée sur demande.



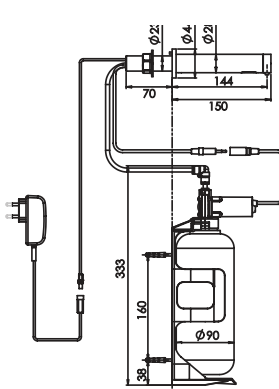
70630



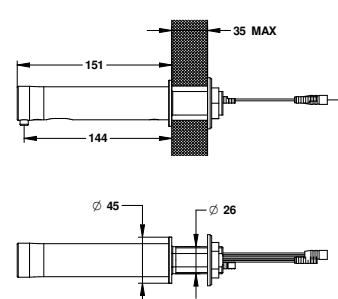
60377



52042



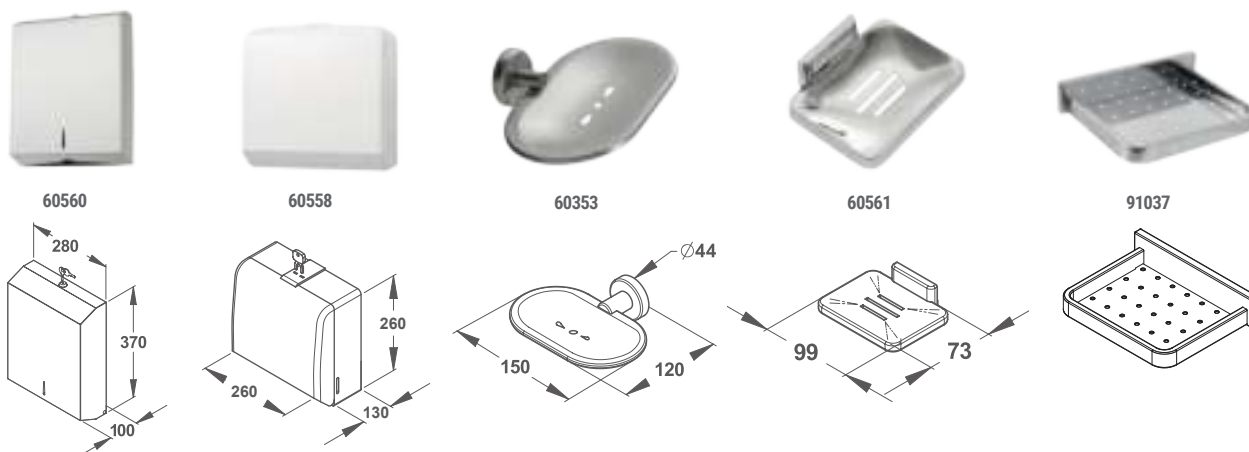
60380



DISTRIBUTEUR D'ESSUIE-MAINS / PORTE-SAVON



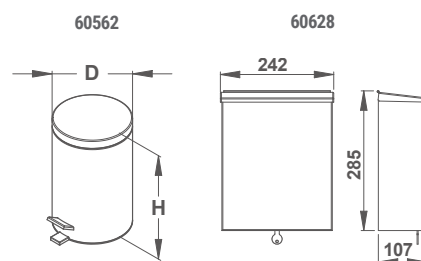
Réf	Désignation	Finition	Prix
DISTRIBUTEUR D'ESSUIE-MAINS			
60560	Distributeur d'essuie-mains pour essuie-mains pliés en Z ou en C	Acier et finition époxy	74,43 €
60559	Distributeur d'essuie-mains pour essuie-mains pliés en Z ou en C	Inox brossé	126,02 €
60558	Distributeur d'essuie-mains pour essuie-mains pliés en Z ou en C	ABS	49,60 €
PORTE-SAVON			
60353	Porte-savon mural sans vis apparente	Inox brossé	33,35 €
60561	Porte-savon mural sans vis apparente	Chromé	22,81 €
91037	Porte gel douche sans vis apparente	Laiton chromé	46,33 €



POUBELLE



Réf	Désignation	Capacité	Diamètre	Hauteur	Finition	Prix
60562	Poubelle au sol à pédale	5 l	Ø 208 mm	325 mm	Inox poli brillant	38,30 €
60563	Poubelle au sol à pédale	12 l	Ø 245 mm	386 mm	Inox poli brillant	83,89 €
60564	Poubelle au sol à pédale	28 l	Ø 305 mm	532 mm	Inox poli brillant	130,85 €
60630	Poubelle au sol à pédale	5 l	Ø 230 mm	310 mm	ABS blanc	25,18 €
60628	Poubelle murale	7 l		285 mm	Acier peint	89,73 €
60629	Poubelle murale	7 l		285 mm	Inox poli brillant	99,80 €



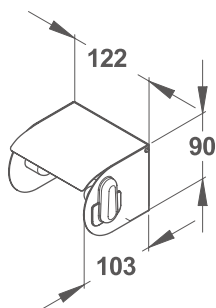
DISTRIBUTEUR DE PAPIER



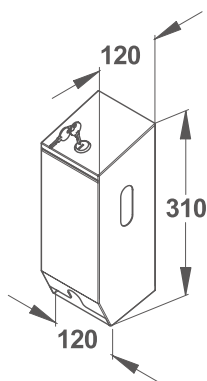
Réf	Désignation	Finition	Prix
60556	Distributeur de papier toilette pour rouleau individuel	Inox poli brillant	23,89 €
60557	Distributeur de papier toilette 3 rouleaux	Inox brossé	118,84 €
60555	Distributeur de papier toilette en bobine \varnothing ext. < 250 mm / \varnothing int. 71 mm	ABS	38,43 €
60553	Distributeur de papier toilette en bobine \varnothing ext. < 270 mm / \varnothing int. 40 mm	Inox brossé	94,84 €
60554	Distributeur de papier toilette en bobine \varnothing ext. < 350 mm / \varnothing int. de 40 à 72 mm	Inox brossé	118,84 €



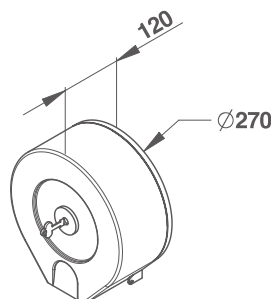
60556



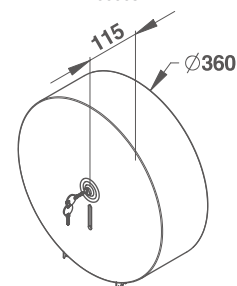
60557



60555



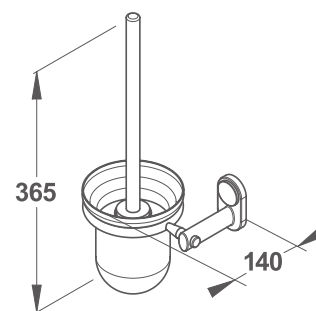
60553



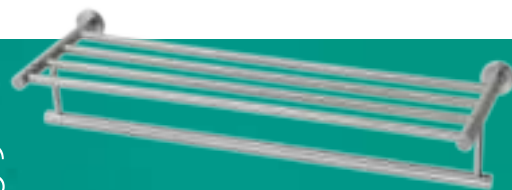
PORTE-BALAYETTE POUR CHASSE

Réf	Désignation	Prix
60550	Porte-balayette complet	69,92 €
60551	Balayette seule	13,02 €

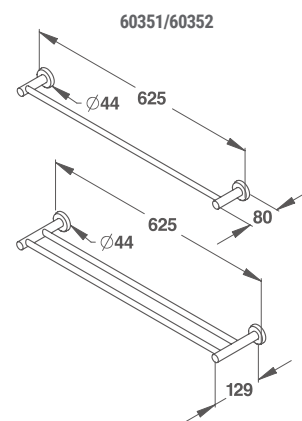
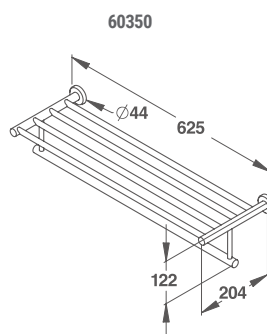
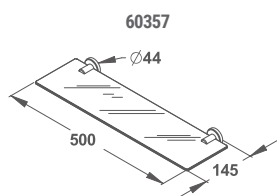
i Le conseil PRESTO
Fixation au mur = nettoyage facilité.



TABLETTE PORTE-SERVIETTES



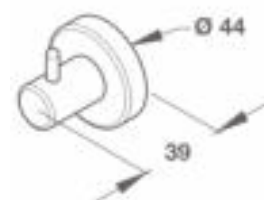
Réf	Désignation	Longueur	Matériau	Prix
60357	Tablette murale sans vis apparente avec support inox	500 mm	Verre sécurité	53,76 €
60350	Rack porte-serviettes sans vis apparente	625 mm	Inox brossé	76,70 €
60351	Porte-serviettes simple barre	625 mm	Inox brossé	38,92 €
60352	Porte-serviettes double barre	625 mm	Inox brossé	50,01 €



PATÈRE



Réf	Désignation	Finition	Prix
60355	Patère 1 tête avec fixation invisible	Inox brossé	21,14 €

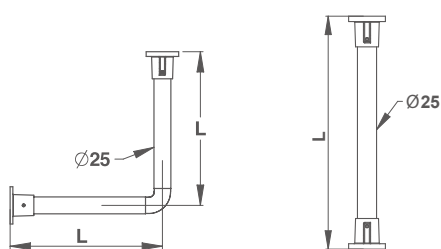


ACCESSOIRES DE DOUCHE

Réf	Désignation	Dimensions	Compléments	Finition	Prix
RIDEAUX DE DOUCHE					
60585	Rideau de douche avec ourlet lesté	180 x 90 cm	6 anneaux plastique	PVC Blanc	8,96 €
60586	Rideau de douche avec ourlet lesté	180 x 120 cm	8 anneaux plastique	PVC Blanc	9,87 €
60587	Rideau de douche avec ourlet lesté	180 x 180 cm	12 anneaux plastique	PVC Blanc	11,64 €
60588	Rideau de douche bas coupé	200 x 90 cm	6 anneaux plastique	PVC Blanc	8,45 €
60589	Rideau de douche bas coupé	200 x 120 cm	8 anneaux plastique	PVC Blanc	9,34 €
60590	Rideau de douche bas coupé	200 x 150 cm	10 anneaux plastique	PVC Blanc	10,24 €
60591	Rideau de douche bas coupé	200 x 180 cm	12 anneaux plastique	PVC Blanc	11,14 €
60592	12 anneaux en métal			Métal	13,82 €
60593	12 anneaux en plastique			Blanc	4,30 €



Réf	Désignation	Longueur	Finition	Prix
TRINGLES				
60600	Tringle droite pour rideau de douche	80 à 140 cm	Inox	18,82 €
60601	Tringle droite pour rideau de douche	120 à 220 cm	Inox	21,79 €
60602	Tringle droite pour rideau de douche	80 à 140 cm	Blanc	19,79 €
60603	Tringle droite pour rideau de douche	120 à 220 cm	Blanc	21,79 €
60614	Tringle d'angle pour rideau de douche	80 à 140 cm	Inox	39,70 €
60615	Tringle d'angle pour rideau de douche	120 à 220 cm	Inox	42,69 €
60616	Tringle d'angle pour rideau de douche	80 à 140 cm	Blanc	35,71 €
60617	Tringle d'angle pour rideau de douche	120 à 220 cm	Blanc	38,70 €

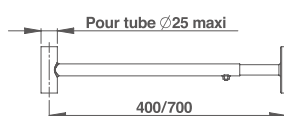


Tringle d'angle

Tringle droite



Réf	Désignation	Finition	Prix
TENDEURS			
60624	Tendeur	Inox	30,12 €
60625	Tendeur	Inox peint blanc	32,17 €



Tendeur



ACCESSIBILITÉ PMR

GUIDE DE SÉLECTION	198
RÉGLEMENTATION	200-201
FINITION BARRES D'APPUI ET DE MAINTIEN	202
BARRES PMR VIRUCIDES	204
BARRE DROITE / WC / DOUCHE	
BARRE DROITE	206
BARRE CÔTÉ WC	208
BARRE CÔTÉ DOUCHE	210
SIÈGE DE DOUCHE	
SIÈGE DE DOUCHE	216
DOSSERET	216
CHAISE ET BANC DE DOUCHE	217
GAMME 1^{er} PRIX	
SIÈGE DE DOUCHE	218
TABOURET DE DOUCHE ET DE BAIN	218
BARRE D'APPUI	219
PRESTO PACK ET CÉRAMIQUE	
PRESTO PACK LAVABO	220
LAVABO ERGONOMIQUE	221
PRESTO PACK DOUCHE	222
RECEVEUR ET PAROI DE DOUCHE	223
PRESTO PACK CHASSE	224
CUVETTE, ABATTANT ET BÂTI-SUPPORT	225
MIROIR	226
LAVE-BASSIN	
LAVE-BASSIN	227

| CHASSE DIRECTE ÉLECTRONIQUE
PRESTO 7100/7200 XL N, BARRE COUDÉE 135°
INOX BROSSÉ, ET DISTRIBUTEUR
DE PAPIER TOILETTE INOX BROSSÉ |

GUIDE DE SÉLECTION

GAMME INOX BROSSÉ



TOUTES APPLICATIONS
p 207



BARRE COUDÉE
p 208



BARRE COUDÉE
p 208



BARRE RELEVABLE
p 209



BARRE COUDÉE
p 210



BARRE D'ANGLE
p 211



BARRE AVEC
COULISSEAU
p 212



BARRE EN T
p 213



BARRE D'ANGLE
AVEC BARRE VERTICALE
p 214

GAMME ALUMINIUM ABS GAINÉ ANTIBACTÉRIEN



TOUTES APPLICATIONS
p 207



BARRE COUDÉE
p 208



BARRE COUDÉE
p 208



BARRE RELEVABLE
p 209



BARRE COUDÉE
p 210



BARRE D'ANGLE
p 211



BARRE AVEC
COULISSEAU
p 212



BARRE EN T
p 213



BARRE D'ANGLE
AVEC BARRE VERTICALE
p 214

GAMME VIRUCIDE **NOUVEAU**



TOUTES APPLICATIONS
p 208



BARRE COUDÉE
p 208



TOUTES APPLICATIONS
p 208



BARRE COUDÉE
p 208



GAMME 1ER PRIX



SIÈGE
p 218



TABOURET
p 218



BARRE COUDÉE
p 219



BARRE COUDÉE
p 219

PACK PMR



LAVABO
p 220



DOUCHE
p 222



CHASSE
p 224

ACCESSOIRES



SIÈGE DE DOUCHE
p 216



CÉRAMIQUE
p 225



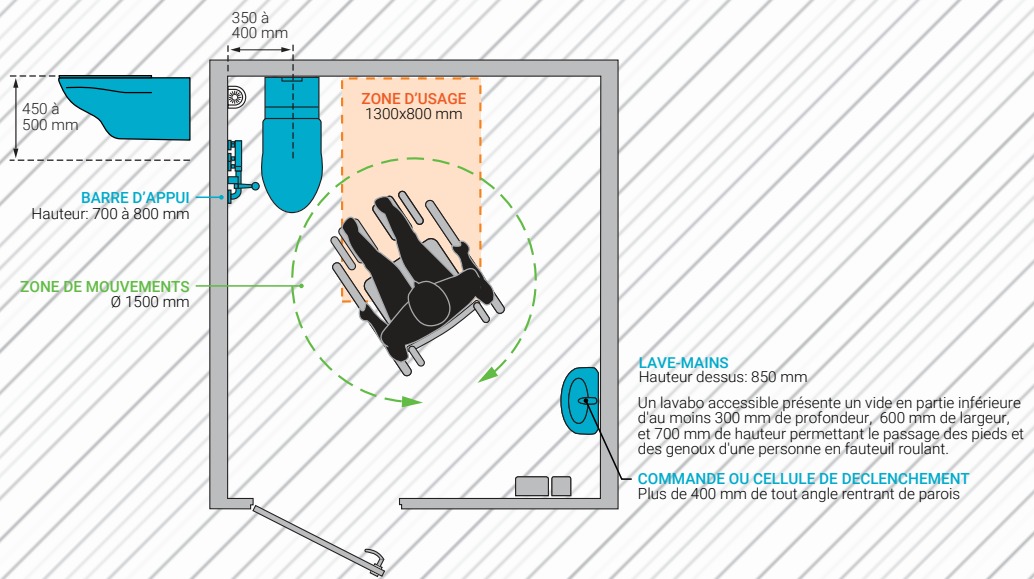
MIROIR
p 226



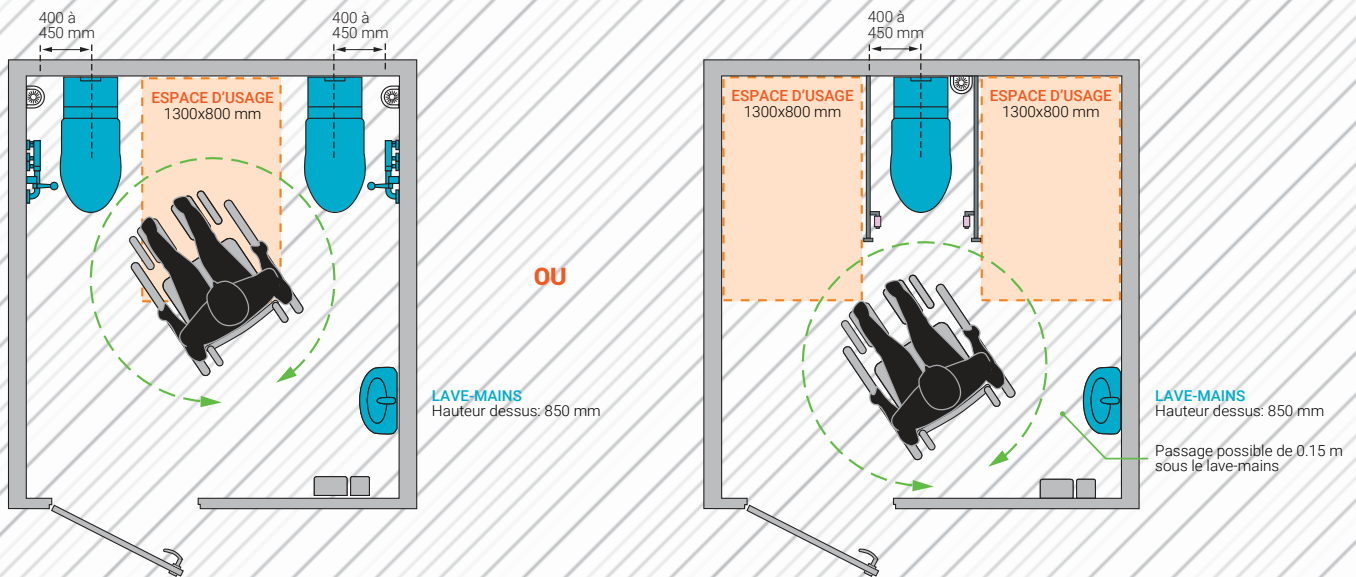
LAVE-BASSIN
p 227

ZONES D'USAGE ET DIMENSIONS CONSEILLÉES

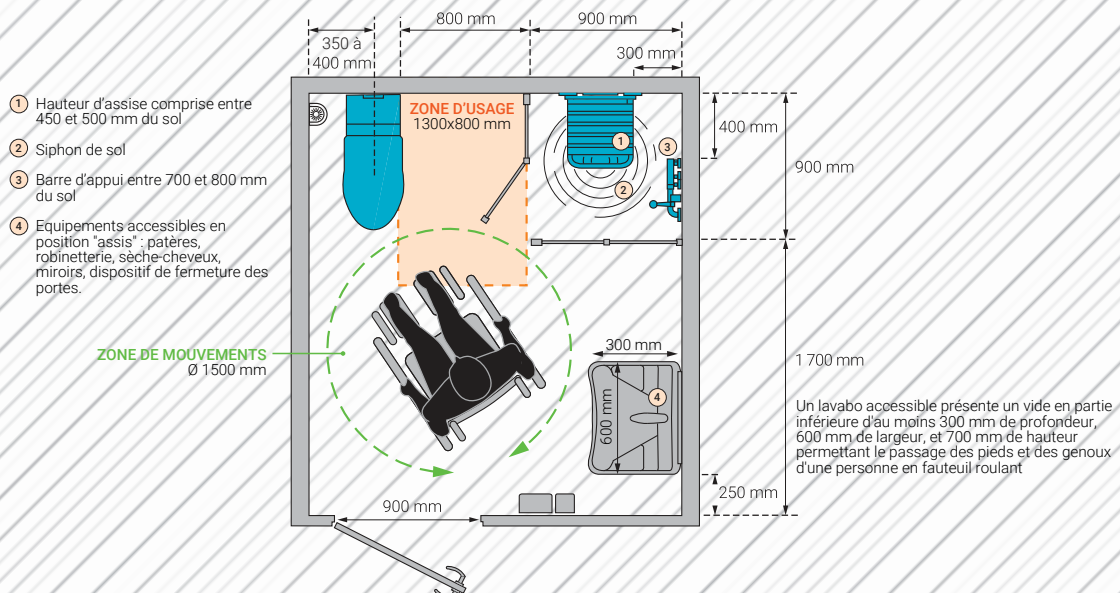
CABINET D'AISANCE (ERP EXISTANT OU NEUF) AVEC PERMIS DE CONSTRUIRE AVANT LE 1/07/2017



CABINET D'AISANCE (ERP NEUF) AVEC PERMIS DE CONSTRUIRE A PARTIR DU 1/07/2017



ÉTABLISSEMENTS ET INSTALLATIONS COMPORTANT DES DOUCHES, DES CABINES D'ESSAYAGE, D'HABILLAGE OU DE DÉSHABILLAGE (ERP EXISTANT ET NEUF)



ACCESSIBILITÉ DES ÉQUIPEMENTS ERGONOMIE



Déficience visuelle



Déficience motrice



Déficience mentale ou psychique

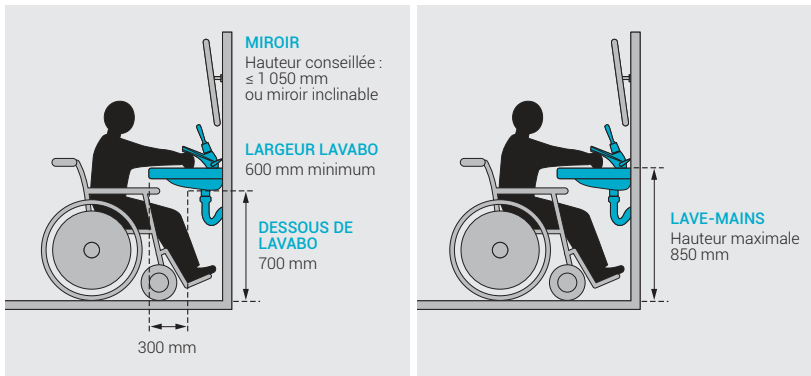


Personnes âgées



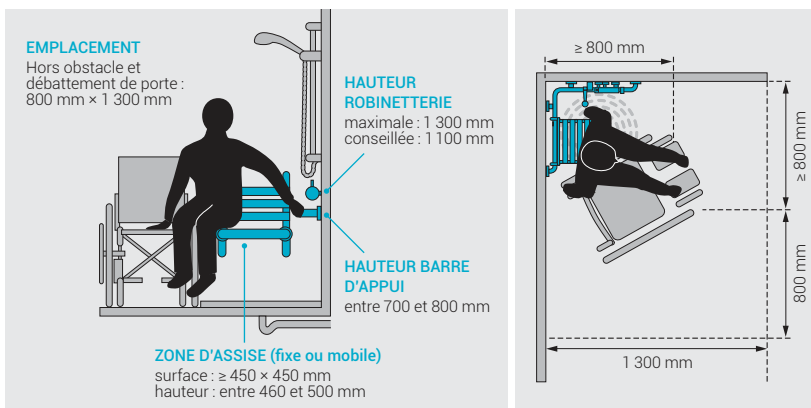
Langue des signes

CÔTÉ LAVABO ACCESSIBILITÉ ET MAINTIEN



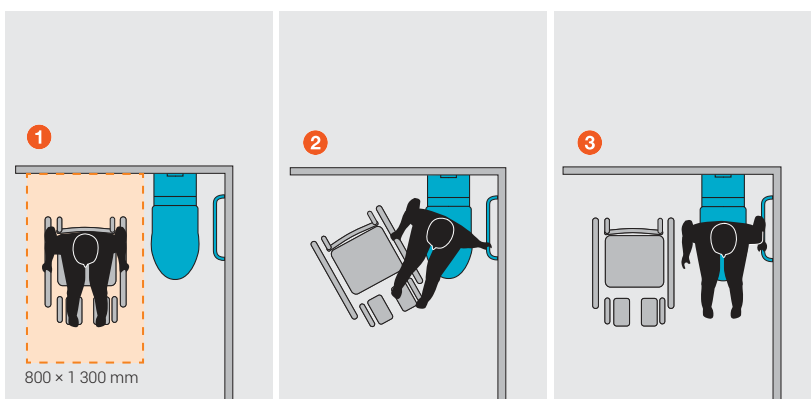
- Le choix de l'équipement doit permettre un usage complet en position assise.
- Préconisation PRESTO: le siphon sera de préférence déporté.

CÔTÉ DOUCHE TRANSFERT ET HAUTEURS



- Espace libre de tout obstacle (800 x 1 300 mm) près du siège de douche.
- Siphon de sol ou receveur extra-plat avec bonde plate.

CÔTÉ WC TRANSFERT ET RELÈVEMENT



- Étapes de transfert latéral d'une personne à mobilité réduite.
- L'espace à côté du WC doit être de 800 x 1 300 mm afin de faciliter ce transfert.

FINITIONS DES BARRES D'APPUI ET DE MAINTIEN

Au sein de notre offre Accessibilité, nous déclinons 2 gammes de barres de maintien et d'appui.

4 FORMES

- Droite
- Coudée
- En angle
- Relevable

3 DIAMÈTRES

- 25 mm
- 32 mm
- 34 mm

4 FINITIONS

- Inox 304 brossé
- Aluminium gainé ABS antibactérien
- Inox 201 chromé
- Acier époxy blanc

GAMME PREMIUM | FINITIONS DES BARRES DROITES

INOX 304 BROSSÉ Ø 32

L'inox austénitique de désignation 304 est utile dans les environnements agressifs. Sa finition est satinée.

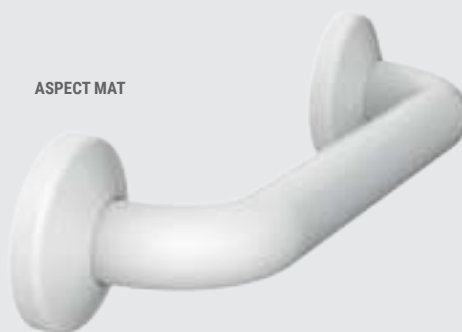
ASPECT BROSSÉ



ALUMINIUM GAINÉ ABS ANTIBACTÉRIEN Ø 34

L'aluminium avec ses ions argent présente un fort pouvoir antibactérien sur une grande variété de bactéries et sur toute la durée de vie du produit.

ASPECT MAT



RÉSISTANCE
À LA CORROSION



RÉSISTANCE
AUX BACTÉRIES



RÉSISTANCE
AUX CHARGES LOURDES



TOUCHER CHAUD ADAPTÉ
AUX PERSONNES SENSIBLES



FACILITÉ DE
NETTOYAGE



RÉSISTANCE
AUX CHARGES LOURDES



DESIGN



RÉSISTANCE
À LA CORROSION



GAMME 1ER PRIX | FINITIONS DES BARRES DROITES

INOX 201 CHROMÉ Ø 25

L'inox chromé de désignation 201 est recommandé pour les environnements secs.

ASPECT BRILLANT



ACIER ÉPOXY BLANC Ø 25

La finition époxy blanc permet d'avoir un rendu brillant, adapté à tout type d'environnement.

ASPECT BRILLANT



DESIGN



BON RAPPORT QUALITÉ/PRIX



ADAPTÉ POUR
TOUTE UTILISATION



DESIGN



BON RAPPORT QUALITÉ/PRIX



ADAPTÉ POUR
TOUTE UTILISATION

PRESTO GAMME BARRES PMR VIRUCIDES

TECHNOLOGIE NATURELLE PYLOTE | FACILITÉ D'ENTRETIEN | EN TOUTE DISCRÉTION

1h

DESTRUCTION DE 96%
DU CORONAVIRUS SARS-COV-2
(RESPONSABLE DE LA COVID-19)

24h

DESTRUCTION DE 99,9%
DES VIRUS ET BACTÉRIES

4 ans

EFFICACITÉ TESTÉE
ET VALIDÉE



PRESTO
aime l'eau

NOUVEAUTÉ

Bénéfices du film adhésif **COVERSAFE™**DESTRUCTION
DE PLUS DE

99%

EN 24H*

- **Assure une triple protection en continu** : virus (dont Coronavirus), bactéries, germes et moisissures
- **Action efficace** et opérationnelle rapidement
- **Protection** stable et permanente, durable
- **Technologie sans aucun danger** pour la peau

60529AV
BARRE COUDÉE 135°
ÉPOXY BLANC60324AV
BARRE COUDÉE 135°
INOX BROSSÉ60501AV
BARRE DROITE
ÉPOXY BANC60311AV
BARRE DROITE°
INOX BROSSÉ**PUBLICS**

La gamme PMR virucide **garantit l'accessibilité en toute sécurité à tous les usagers** : jeunes enfants, femmes enceintes, personnes âgées, actifs, dans tous les ERP :

Bâtiments culturels
Bâtiments tertiaires
Hôtellerie de plein air
Établissements de santé
Établissements scolaires
Établissements sportifs et de loisirs
Lieux de grand passage

VIRUS	BACTÉRIES
Coronavirus SARS-CoV-2 (responsable de la COVID-19)	Escherichia coli CIP 53.126
Grippe H1N1	Staphylococcus aureus
Gastro-entérite	Salmonella enterica
Herpès	Pseudomonas aeruginosa
Conjonctivite	

* Tests effectués selon les normes JIS Z 2801, ISO 22196 et ISO 21702 par des laboratoires indépendants et accrédités.



BARRES VIRUCIDES



BARRE DROITE

Réf	Longueur	Finition	Diamètre	Points de fixation	Virucide	Prix
NOUVEAU 60501AV	300 mm	Finition Acier époxy blanc	Ø 32 mm	2	Oui	48,77 €
NOUVEAU 60529AV	400 x 400 mm	Finition Acier époxy blanc	Ø 32 mm	3	Oui	84,74 €
NOUVEAU 60311AV	300 mm	Finition Inox brossé 304	Ø 32 mm	2	Oui	48,77 €
NOUVEAU 60324AV	400 x 400 mm	Finition inox brossé 304	Ø 32 mm	3	Oui	84,74 €

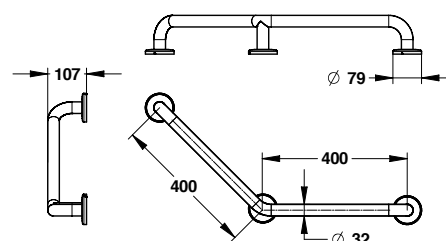
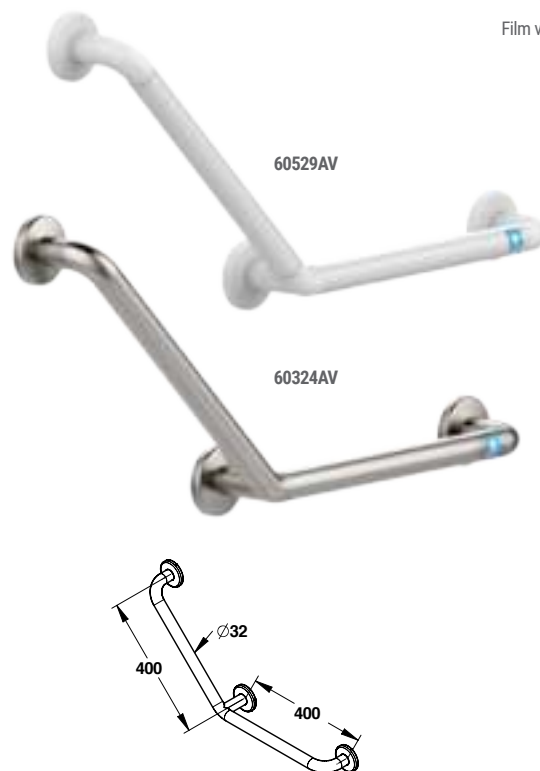
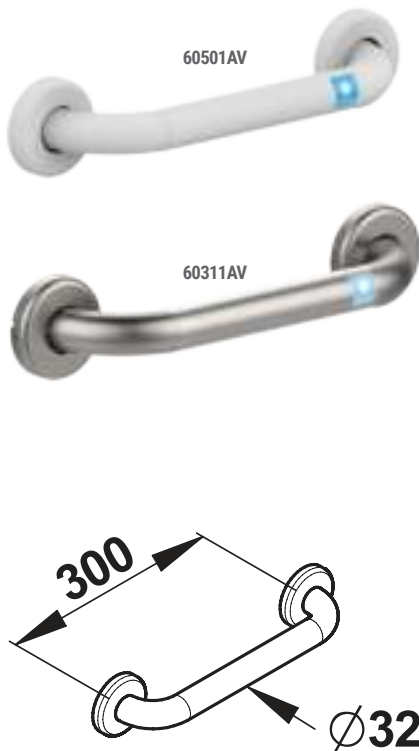


Sticker informatif



Film virucide transparent

i Retrouvez plus d'informations pages 204 - 205.





BARRE DROITE



BARRE DROITE

Réf	Longueur	Finition	Diamètre	Points de fixation	Hygièn +	Prix
60311	300 mm	Inox 304 Brossé	Ø 32 mm	2		38,17 €
60313	400 mm	Inox 304 Brossé	Ø 32 mm	2		49,07 €
60315	500 mm	Inox 304 Brossé	Ø 32 mm	2		59,98 €
60317	600 mm	Inox 304 Brossé	Ø 32 mm	2		67,61 €
60318	900 mm	Inox 304 Brossé	Ø 32 mm	2		70,88 €
60451	300 mm	Aluminium Gainé ABS Antibactérien	Ø 34 mm	2	Oui	38,17 €
60452	400 mm	Aluminium Gainé ABS Antibactérien	Ø 34 mm	2	Oui	49,07 €
60468	500 mm	Aluminium Gainé ABS Antibactérien	Ø 34 mm	2	Oui	59,98 €
60453	600 mm	Aluminium Gainé ABS Antibactérien	Ø 34 mm	2	Oui	67,61 €
60454	900 mm	Aluminium Gainé ABS Antibactérien	Ø 34 mm	3	Oui	70,88 €



Inox 304 Brossé



Aluminium Gainé ABS Antibactérien

i Les barres droites peuvent s'installer à l'horizontale (barres de maintien) ou à l'oblique, à 135° (barre de relèvement).

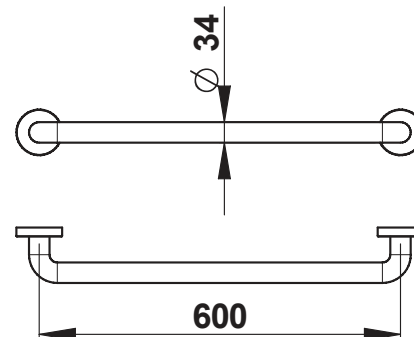
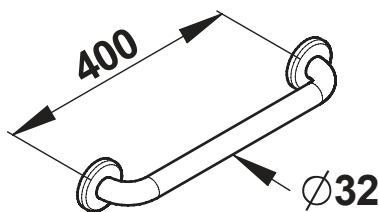


60313



60453

Hygien



PRODUITS COMPLÉMENTAIRES

60550	Porte-balayette complet	69,92 €
60551	Balayette seule (pour réf. 60550)	13,02 €



BARRE COUDÉE

BARRE CÔTÉ WC



Réf	Angle	Longueur	Finition	Diamètre	Points de fixation	Hygièn +	Prix
60324	135°	400 x 400 mm	Inox 304 Brossé	Ø 32 mm	3		74,14 €
60529	135°	400 x 400 mm	Acier Époxy Blanc	Ø 32 mm	3		74,14 €
60581	135°	400 x 400 mm	Aluminium Gainé ABS Antibactérien	Ø 34 mm	3	Oui	74,14 €
60325	90°	300 x 300 mm	Inox 304 Brossé	Ø 32 mm	2		76,32 €
60715	90°	300 x 300 mm	Aluminium Gainé ABS Antibactérien	Ø 34 mm	2	Oui	76,32 €



Inox 304 Brossé



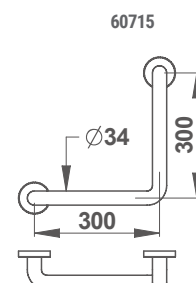
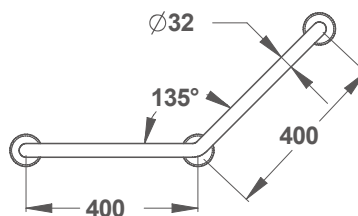
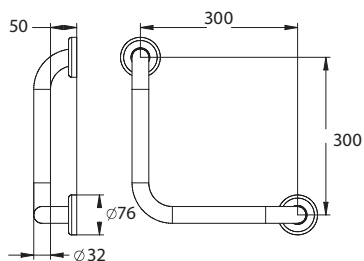
Acier Époxy Blanc



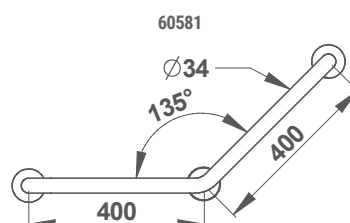
60325



60324



60715



60581



BARRE RELEVABLE



BARRE CÔTÉ WC

Réf	Longueur	Finition	Diamètre	Béquille	Porte-Rouleau	Hygièn +	Prix
60326	650 mm	Inox 304 Brossé	Ø 32 mm		En option		221,35 €
60809	650 mm	Aluminium Gainé ABS Antibactérien	Ø 34 mm		En option	Oui	221,35 €
60799	760 mm	Inox 304 Époxy Blanc	Ø 34 mm	Oui	En option		226,80 €
60773	650 mm	Aluminium Gainé ABS Antibactérien	Ø 34 mm	Oui	Intégré	Oui	226,80 €



Avec béquille



Avec porte-rouleau

60326



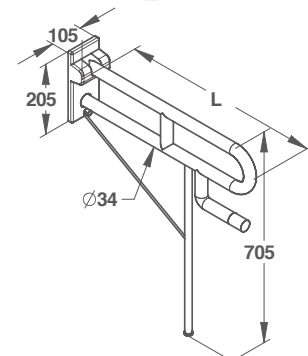
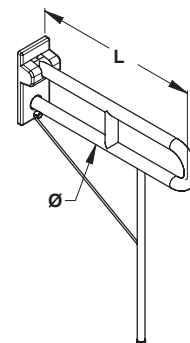
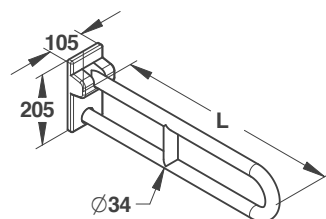
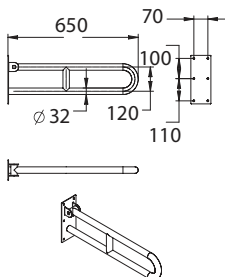
60809



60799



60773



PORTE-ROULEAU POUR BARRE

60469	Finition ABS Gris anthracite Longueur 154 mm	30,53 €
60470	Finition ABS Blanc Longueur 154 mm	30,53 €





BARRE COUDÉE

BARRE CÔTÉ DOUCHE

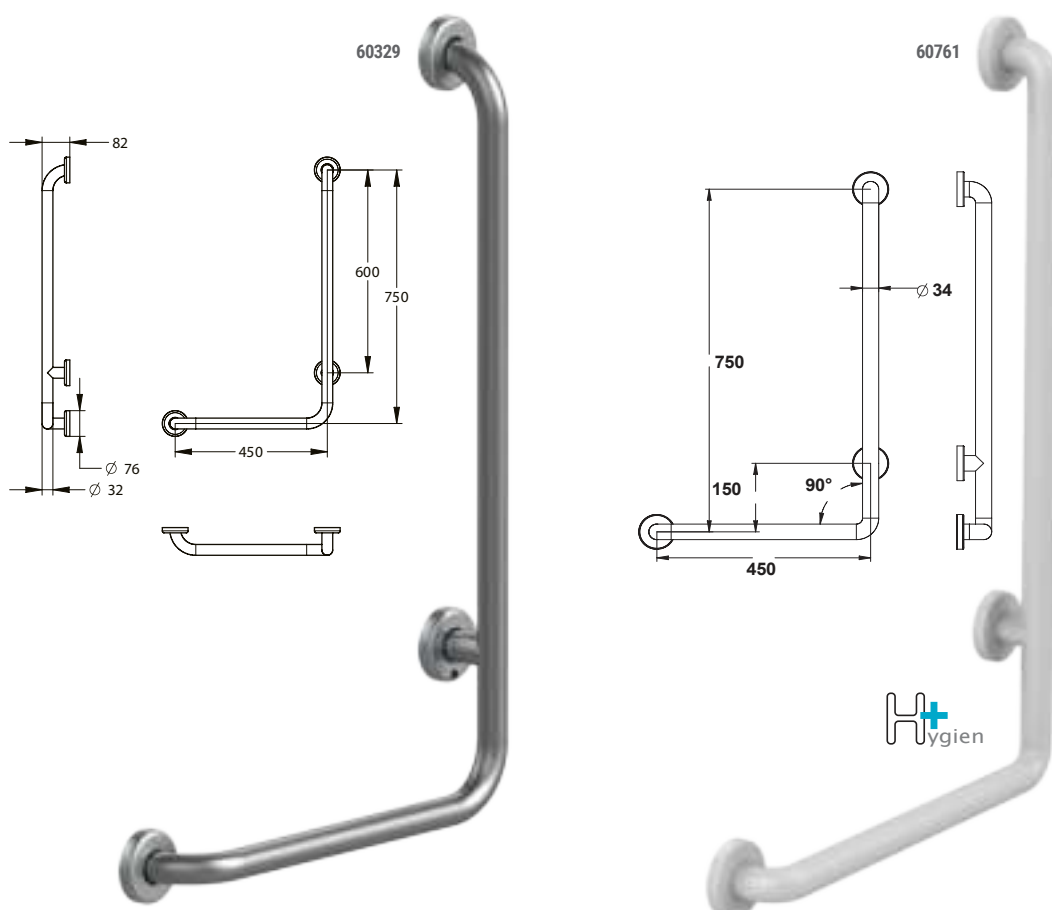
Réf	Angle	Longueur	Finition	Diamètre	Points de fixation	Modèle	Hygièn +	Prix
60329	90°	450 x 750 mm	Inox 304 Brossé	Ø 32 mm	3	Gauche		130,84 €
60330	90°	450 x 750 mm	Inox 304 Brossé	Ø 32 mm	3	Droit		130,84 €
60336	90°	450 x 1150 mm	Inox 304 Brossé	Ø 32 mm	3	Gauche		152,66 €
60337	90°	450 x 1150 mm	Inox 304 Brossé	Ø 32 mm	3	Droit		152,66 €
60761	90°	450 x 750 mm	Aluminium Gainé ABS Antibactérien	Ø 34 mm	3	Gauche ou droit	Oui	130,84 €
60338	90°	450 x 1150 mm	Aluminium Gainé ABS Antibactérien	Ø 34 mm	3	Gauche ou droit	Oui	152,66 €



Inox 304 Brossé



Aluminium Gainé
ABS Antibactérien



SUPPORT DE DOUCHETTE

60471	Pour barre Ø 32 mm – Satin	26,16 €
60461	Pour barre Ø 34 mm – ABS blanc	26,16 €





BARRE D'ANGLE

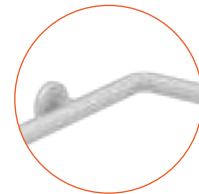
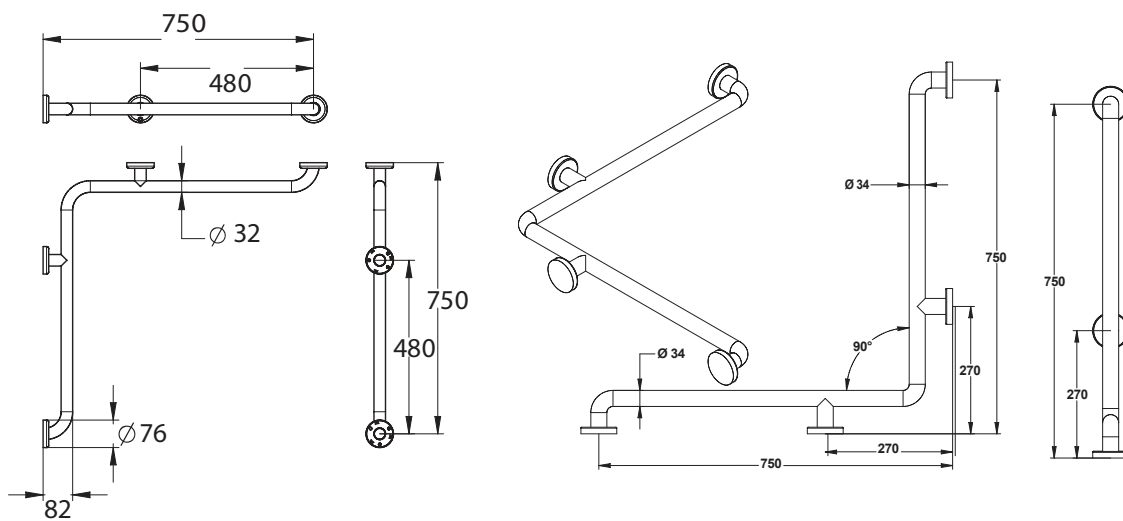


BARRE CÔTÉ DOUCHE

Réf	Angle	Longueur	Finition	Diamètre	Points de fixation	Hygièn +	Prix
60328	90°	750 x 750 mm	Inox 304 Brossé	Ø 32 mm	4		141,76 €
60743	90°	750 x 750 mm	Aluminium Gainé ABS Antibactérien	Ø 34 mm	4	Oui	141,76 €



Inox 304 Brossé

Aluminium Gainé
ABS Antibactérien



BARRE VERTICALE

AVEC COULISSEAU



BARRE CÔTÉ DOUCHE

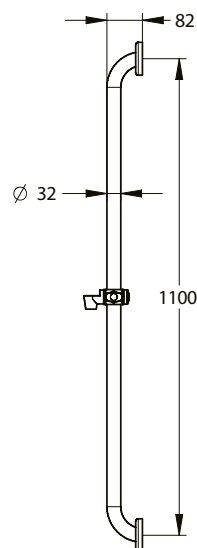
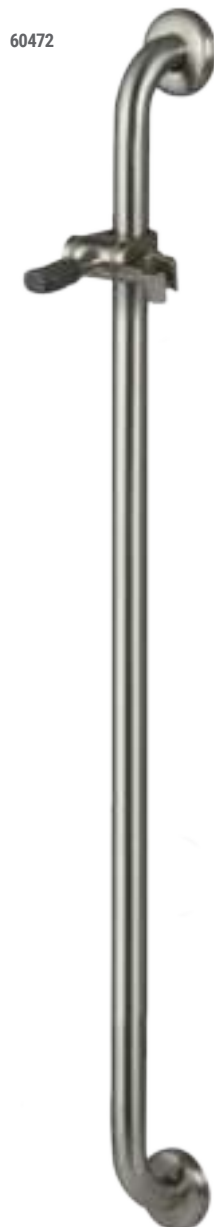
Réf	Longueur	Finition	Diamètre	Points de fixation	Coulisseau	Hygièn +	Prix
60472	1100 mm	Inox 304 Brossé	Ø 32 mm	2	Oui		104,68 €
60664	1100 mm	Aluminium Gainé ABS Antibactérien	Ø 34 mm	2	Oui	Oui	104,68 €



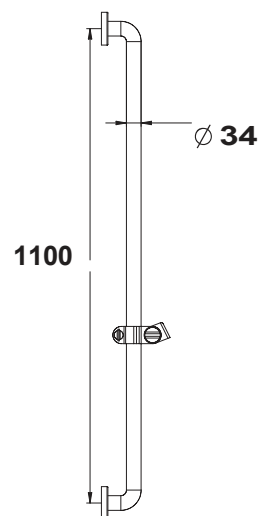
Inox 304 Brossé



Aluminium Gainé
ABS Antibactérien



60664





BARRE EN "T"

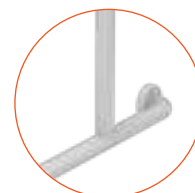
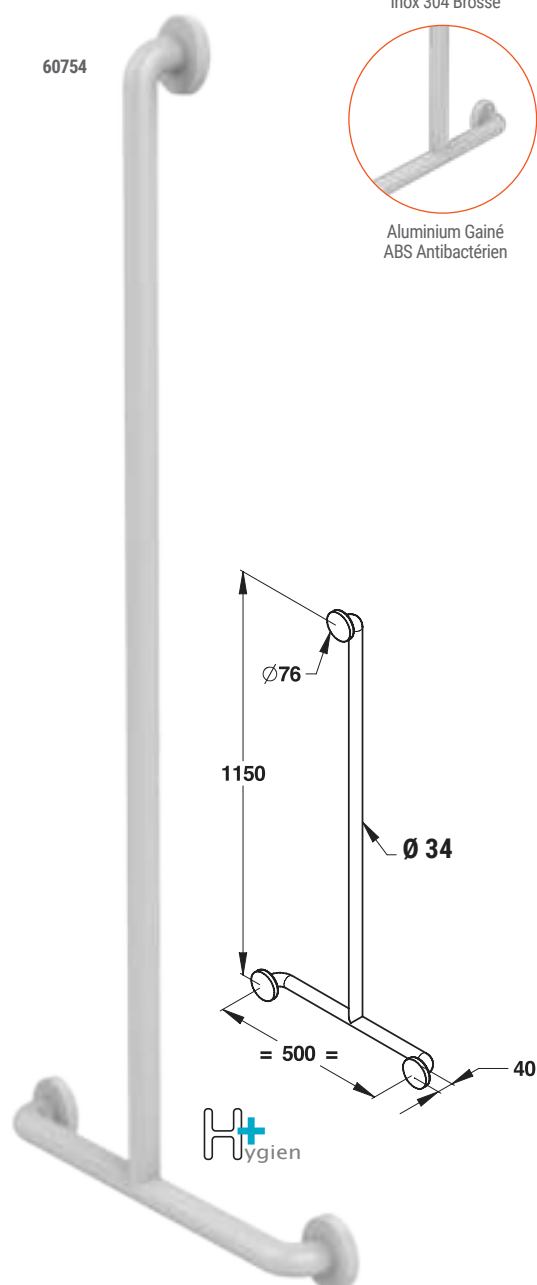
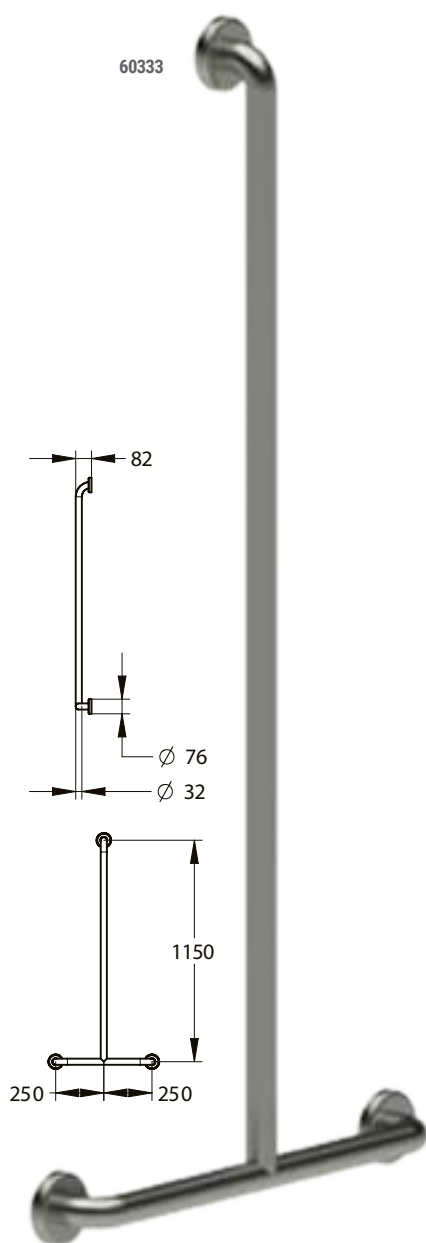


BARRE CÔTÉ DOUCHE

Réf	Longueur	Finition	Diamètre	Points de fixation	Hygièn +	Prix
60333	500 × 1150 mm	Inox 304 Brossé	Ø 32 mm	3		172,28 €
60754	500 × 1150 mm	Aluminium Gainé ABS Antibactérien	Ø 34 mm	3	Oui	172,28 €



Inox 304 Brossé

Aluminium Gainé
ABS Antibactérien



BARRE D'ANGLE

AVEC BARRE VERTICALE

BARRE CÔTÉ DOUCHE

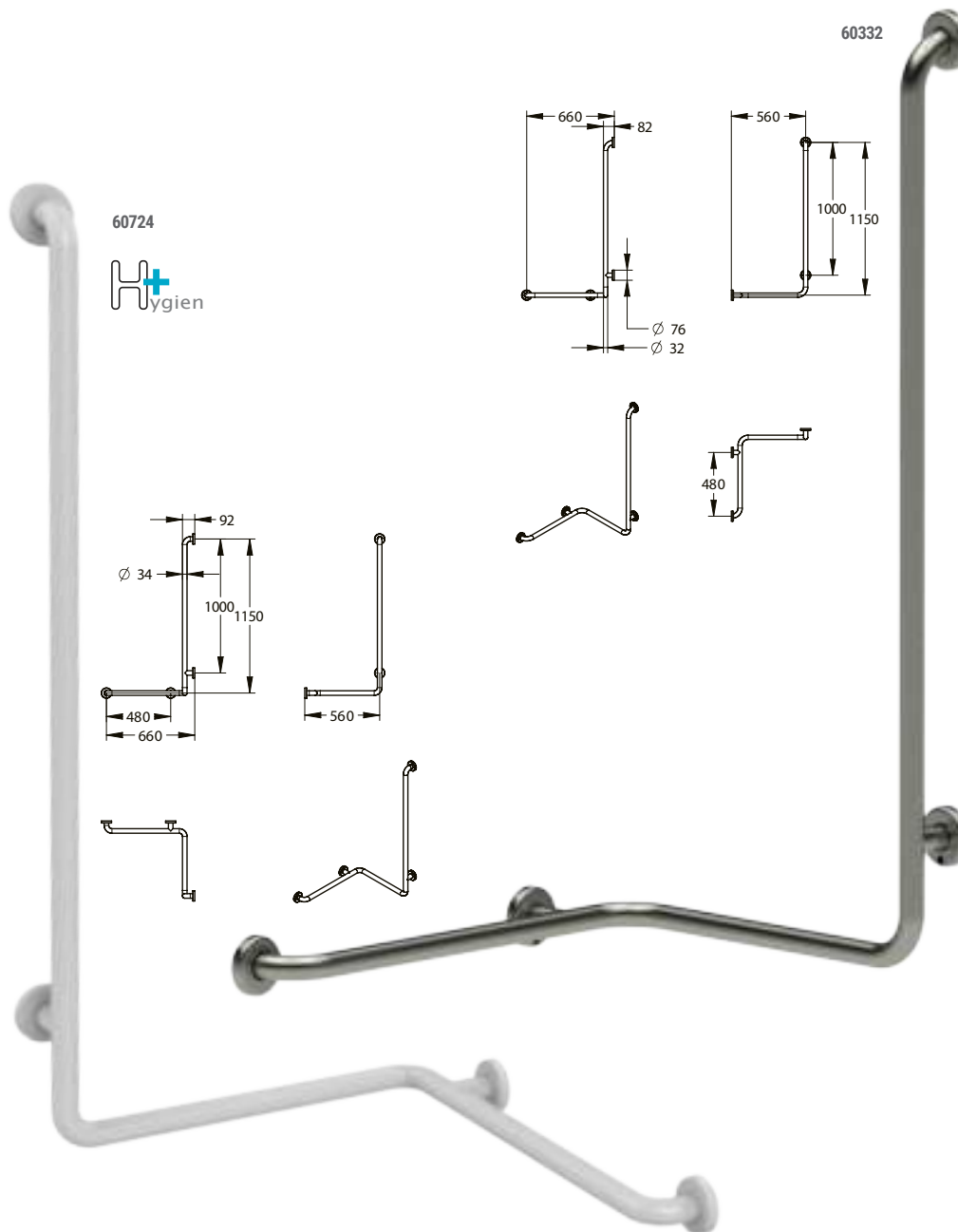
Réf	Longueur	Finition	Diamètre	Points de fixation	Modèle	Hygièn +	Prix
60331	660 x 560 x 1150 mm	Inox 304 Brossé	Ø 32 mm	4	Gauche		185,36 €
60332	660 x 560 x 1150 mm	Inox 304 Brossé	Ø 32 mm	4	Droit		185,36 €
60724	660 x 560 x 1150 mm	Aluminium Gainé ABS Antibactérien	Ø 34 mm	4	Gauche ou droit	Oui	185,36 €



Inox 304 Brossé



Aluminium Gainé ABS Antibactérien





BARRE D'ANGLE

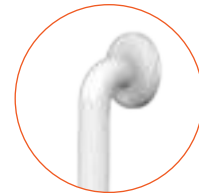
AVEC BARRE VERTICALE

BARRE CÔTÉ DOUCHE

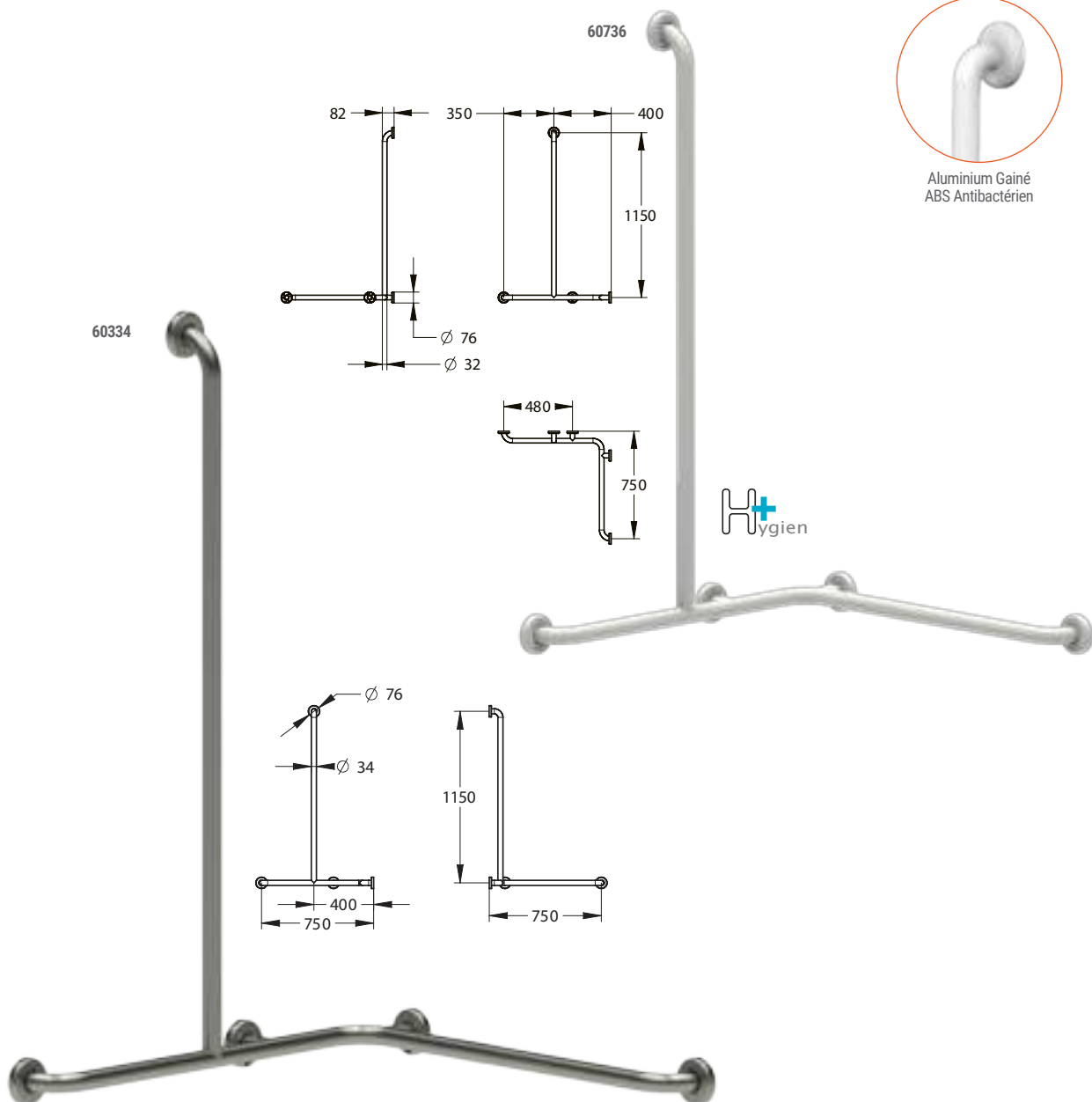
Réf	Longueur	Finition	Diamètre	Points de fixation	Modèle	Hygièn +	Prix
60334	750 x 750 x 1150 mm	Inox 304 Brossé	Ø 32 mm	5	Gauche		199,54 €
60335	750 x 750 x 1150 mm	Inox 304 Brossé	Ø 32 mm	5	Droit		199,54 €
60736	750 x 750 x 1150 mm	Aluminium Gainé ABS Antibactérien	Ø 34 mm	5	Gauche ou droit	Oui	199,54 €



Inox 304 Brossé



Aluminium Gainé
ABS Antibactérien





SIÈGE DE DOUCHE



SIÈGE DE DOUCHE

Réf	Type de produit	Dimensions	Finition	Dossieret	Hygièn +	Prix
60420	Siège de douche accrochable pour barres Ø 32 mm et Ø 34 mm	400 x 515 x 450 mm	Aluminium Gainé Nylon	Intégré	Oui	382,13 €
60480	Siège de douche relevable avec pieds ajustables	420 x 420 x 390-500 mm	Polypropylène Antibactérien et assise évidée avec pieds blancs	En option (Réf. 60479)		172,23 €
60815	Siège de douche relevable sans pied pour espaces réduits	420 x 440 mm	Polypropylène Antibactérien et assise évidée	En option (Réf. 60479)		150,70 €
60479	Dossieret	420 x 350 mm	Polypropylène Antibactérien 100% recyclable			86,62 €

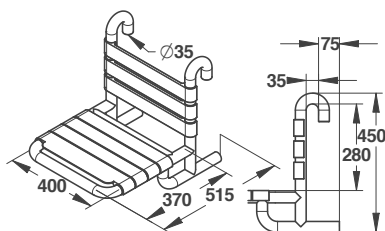


Siège de douche accrochable

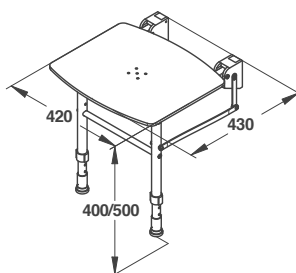


Dossieret

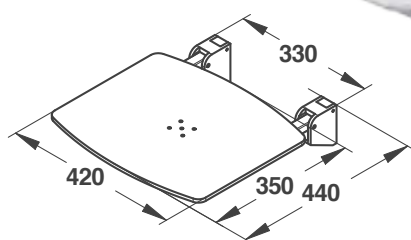
60420



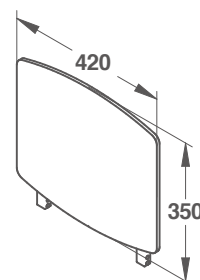
60480



60815



60479





CHAISE ET BANC



SIÈGE DE DOUCHE

Réf	Type de produit	Dimensions	Finition	Positions	Hauteur réglable	Prix
60648	Chaise de douche	500 x 300 mm	ABS antiglisse Pieds aluminium Patins antidérapants	5	Oui	74,18 €
60647	Banc de douche	275 x 370 mm	ABS antiglisse Structure acier Epoxy Blanc Patins antidérapants	7	Oui	68,26 €



ABS antiglisse



Hauteur réglable

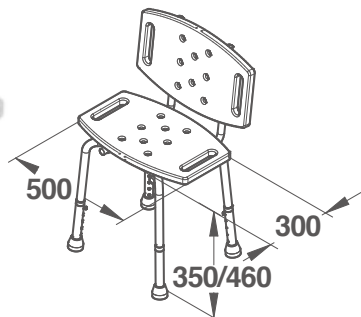


Patins antidérapants



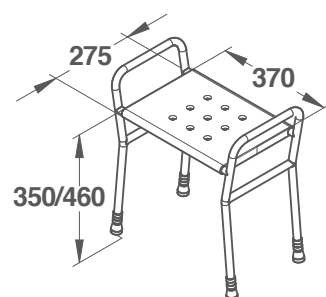
60648

H+
Hygien



60647

H+
Hygien





SIÈGE DE DOUCHE



GAMME 1^{ER} PRIX

Réf	Type de produit	Dimensions	Finition	Positions	Hauteur réglable	Prix
60582	Siège de douche relevable	350 x 340 mm	ABS			114,74 €
60584	Siège de douche relevable, assise large avec béquille	440 x 395 mm	ABS			132,68 €
60646	Tabouret de douche et de bain	355/530 x 335 mm Ø 320 mm	Assise ABS antiglisse Pieds aluminium Patins antidérapants Robuste	8	Oui	58,37 €



ABS

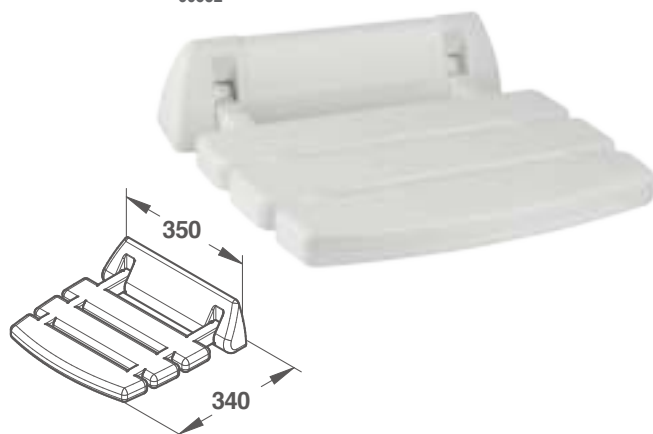


Assise antiglisse



Patins antidérapants

60582



60584



60646





BARRE D'APPUI

GAMME 1^{ER} PRIX

Réf	Angle	Longueur	Finition	Diamètre	Points de fixation	Prix
60575	Barre droite	300 mm (vis non fournies)	Inox 201 Chromé Fixations invisibles	Ø 25 mm	2	15,26 €
60576	Barre droite	400 mm (vis non fournies)	Inox 201 Chromé Fixations invisibles	Ø 25 mm	2	18,54 €
60577	Barre droite	500 mm (vis non fournies)	Inox 201 Chromé Fixations invisibles	Ø 25 mm	2	20,72 €
60578	Barre droite	600 mm (vis non fournies)	Inox 201 Chromé Fixations invisibles	Ø 25 mm	2	22,90 €
60340	Barre droite	300 mm (vis non fournies)	Acier Époxy Blanc Fixations invisibles	Ø 25 mm	2	15,26 €
60341	Barre droite	400 mm (vis non fournies)	Acier Époxy Blanc Fixations invisibles	Ø 25 mm	2	18,54 €
60342	Barre droite	500 mm (vis non fournies)	Acier Époxy Blanc Fixations invisibles	Ø 25 mm	2	20,72 €
60343	Barre droite	600 mm (vis non fournies)	Acier Époxy Blanc Fixations invisibles	Ø 25 mm	2	22,90 €
60579	135°	220 x 220 mm (vis non fournies)	Inox 201 Chromé Fixations invisibles	Ø 25 mm	2	25,08 €
60580	135°	400 x 400 mm (vis non fournies)	Inox 201 Chromé Fixations invisibles	Ø 25 mm	2	35,98 €
60344	135°	220 x 220 mm (vis non fournies)	Acier Époxy Blanc Fixations invisibles	Ø 25 mm	2	25,08 €
60345	135°	400 x 400 mm (vis non fournies)	Acier Époxy Blanc Fixations invisibles	Ø 25 mm	2	35,98 €



Inox 201 Chromé



Acier Époxy Blanc



60575



60340



60580



60344



PACK LAVABO

PRESTO PACK ET CÉRAMIQUE



Réf	Version	Composition	Débit	Diamètre	Temporisation	Commande	Prix
60060	Classique (Adaptée aux PMR)	Lavabo ergonomique + Console fixe + Bonde + Siphon déporté (Réf. 60001) Mitigeur temporisé PRESTO 7000 à manette omnidirectionnelle + Flexibles PEX (réf. 68232)	3 l/min	Ø 3/8"	15 s (+/- 5)	Mécanique à déclenchement souple	554,36 €
60011	Confort (Adaptée aux PMR)	Lavabo ergonomique + Console fixe + Bonde + Siphon déporté (réf.60001) Mitigeur PRESTO NEW TOUCH® framboise + Flexibles PEX + Robinets d'arrêt droits (réf. 56623)	3 l/min	Ø 3/8"	6 s	Touch	664,90 €



Mitigeur temporisé
PRESTO 7000



Contraste visuel avec
le PRESTO NEW TOUCH®
Framboise



Console fixe



Siphon déporté

60060



60011





LAVABO ERGONOMIQUE

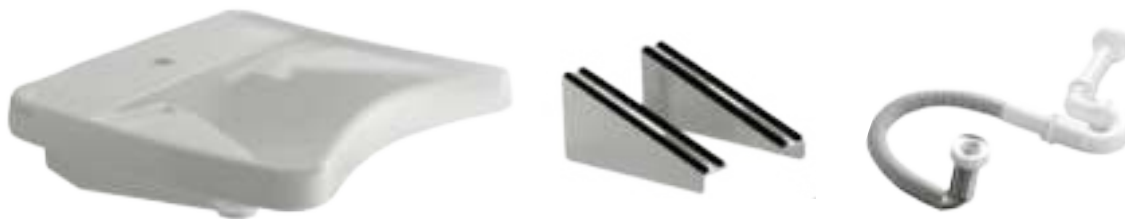


PRESTO PACK ET CÉRAMIQUE

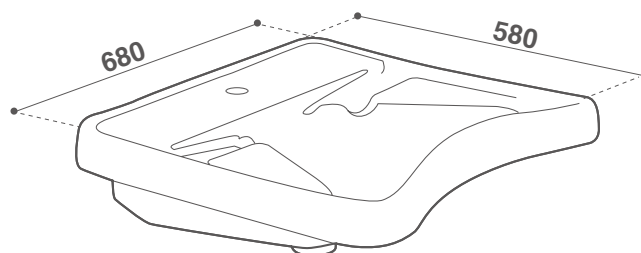
Réf	Type de produit	Bonde et siphon déporté	Finition	Prix
60001	Consoles fixes	Oui	Céramique blanche Appuis coudés Bords arrondis Réhaussement de protection contre les projections	348,35 €
60009	Bonde pour lavabo fixe	Oui	Siphon de lavabo PVC blanc Entrée F G 1"1/4 écrou tournant Sortie D 40 x 2 Joint plat G 1"1/4	66,06 €
60007	Bonde pour lavabo inclinable	Oui	Siphon de lavabo PVC blanc Entrée F G 1"1/4 écrou tournant Sortie D 40 x 2 Joint plat G 1"1/4	66,06 €



Console fixe



60001





PRESTO PACK ET CÉRAMIQUE

Réf	Version	Composition	Avantages	Prix
60063	Confort Sécurité antibrûlure et ergonomie	Receveur extra-plat 900 x 900 avec siphon de sol (réf. 60201) Mitigeur thermostatique mural (réf. 75640) – Barre de douche d'angle avec barre verticale 34 - modèle gauche ou droit (réf. 60724) Siège accrochable – Aluminium gainé nylon (réf. 60420) Barre de douche complète avec support réglable, flexible et douchette (réf. 60260)	Corps froid Double débit Volant de température butée à 38 °C	1 291,69 €



Corps froid



Support réglable



Double débit



Volant de température
butée à 38 °C



Siège accrochable
en Aluminium gainé nylon



Receveur extra-plat
900x900 mm



PRODUITS COMPLÉMENTAIRES

60355	Patère 1 tête inox brossé	21,14 €
60352	Porte-serviettes double barre	50,01 €



RECEVEUR PAROI DE DOUCHE

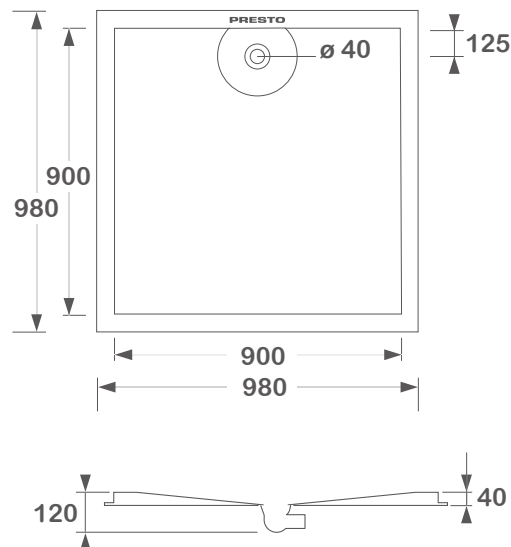
PRESTO PACK ET CÉRAMIQUE



Réf	Type de produit	Dimensions	Avec siphon de sol	Finition	Avantages	Prix
60201	Receveur de douche extra-plat	900 x 900 mm	Oui	Relief antidérapant	Pose aisée Bride de 40 mm Siphon de sol inclus	355,27 €



Relief antidérapant







PACK CHASSE

PRESTO PACK ET CÉRAMIQUE



Réf	Version	Composition	Finition	Prix
60064	Classique	Cuvette suspendue 700 (réf. 60107)  Abattant de cuvette ergonomique (réf. 60118) Bâti-support autoportant complet avec réservoir à commande pneumatique déportée 500 mm (réf. 18605) Barre d'appui coudée 135° Acier époxy blanc 3 points d'ancrage (réf. 60529)	Barre 3 points en Acier époxy blanc	968,77 €
60066	Confort	Cuvette suspendue 700 (réf. 60107)  Abattant de cuvette ergonomique (réf. 60118) Bâti-support à chasse directe pour galerie technique, pour paroi verticale résistante au feu (réf. 18508) Barre d'appui coudée 135° Inox 304 finition brossée 3 points d'ancrage (réf. 60324)	Barre 3 points en Inox 304 Finition Brossée	1 017,21 €



Acier époxy blanc



Inox 304 finition brossée



PRODUITS COMPLÉMENTAIRES


60355	Patère 1 tête inox brossé	21,14 €
60352	Porte-serviettes double barre	50,01 €



CUVETTE, ABATTANT ET BÂTI-SUPPORT



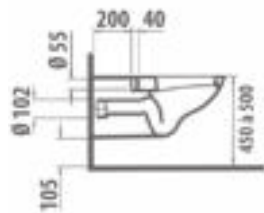
PRESTO PACK ET CÉRAMIQUE

Réf	Type de produit	Dimensions	Finition	Commande	Prix
60107	Cuvette longue ergonomique suspendue hygienique 	Longueur 700 mm	Céramique blanche		318,42 €
60118	Abattant pour cuvette longue ergonomique	440 x 370 mm	Blanc		89,90 €
18508	Bâti-Support à chasse directe pour galerie technique, pour paroi verticale résistante au feu	1100-1435 x 395 mm		Double volume	553,40 €
18605	Bâti-Support avec réservoir 3-6 L et commande pneumatique déportée	G 1/2"	Applique blanche	Déportée simple volume	519,49 €

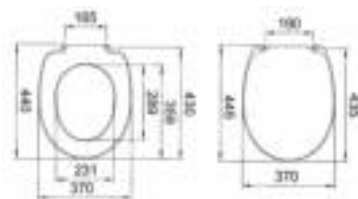


Économies d'eau (petit et grand volume)

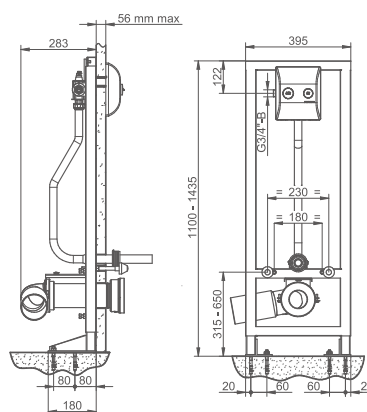
60107



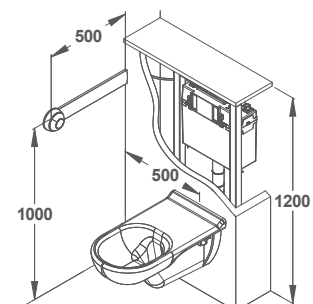
60118



18508



18605





MIROIR

PRESTO PACK ET CÉRAMIQUE

Réf	Longueur	Finition	Fixation	Inclinable	Prix
60427	582 x 667 mm	Aluminium Gainé Nylon	Murale	Oui	327,12 €

LE CONSEIL PRESTO

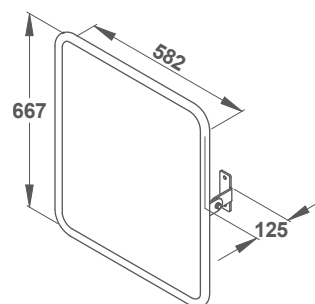
L'inclinaison permet de fixer le miroir à la hauteur souhaitée.
Flexibilité de pose tout en respectant les critères de la loi Handicap 2005.



Angles arrondis



Inclinable





LAVE-BASSIN

ALIMENTATION APPARENTE



LAVE-BASSIN

Réf	Nom du produit	Caractéristiques	Finition	Débit	Temporisation	Raccordement	Prix
39212	Lave-bassin avec PRESTO 12 A	Douchette à manette 120°	Époxy blanc	9 l/min	15/25 s	G 1/2"	179,30 €
39211	Lave-bassin avec PRESTO 12 A	Douchette à manette 45°	Époxy blanc	9 l/min	15/25 s	G 1/2"	179,30 €
39213	Lave-bassin avec robinet à clapet	Douchette à bouton-poussoir 90°	Époxy blanc	9 l/min	Non temporisé	G 1/2"	116,48 €
39210	Lave-bassin avec robinet à clapet	Douchette à manette 120°	Époxy blanc	9 l/min	Non temporisé	G 1/2"	141,01 €
39209	Lave-bassin avec robinet à clapet	Douchette à manette 45°	Époxy blanc	9 l/min	Non temporisé	G 1/2"	141,01 €
39207	Douchette avec flexible	Bouton-poussoir	Chromée			G 1/2"	52,12 €
39205	Douchette avec flexible	Manette 120°	Chromée			G 1/2"	88,90 €
39204	Douchette avec flexible	Manette 45°	Chromée			G 1/2"	85,80 €





ROBINETTERIE PROFESSIONNELLE

ROBINETTERIE GRANDE CUISINE

GAMME PRESTO CHEF® 234

ROBINETTERIE ÉLECTRONIQUE DÉTECTION INFRAROUGE

GAMME PRESTO 5750 242

GAMME SENSAO® 6000 243

GAMME VOLTA® 244

ROBINETTERIE TEMPORISÉE

GAMME COMMANDE AU PIED ET FÉMORALE 245

GAMME ROBINETTERIE SÉCURITÉ 246

ROBINETTERIE DE SÉCURITÉ

COMBINÉ DE DOUCHE 247

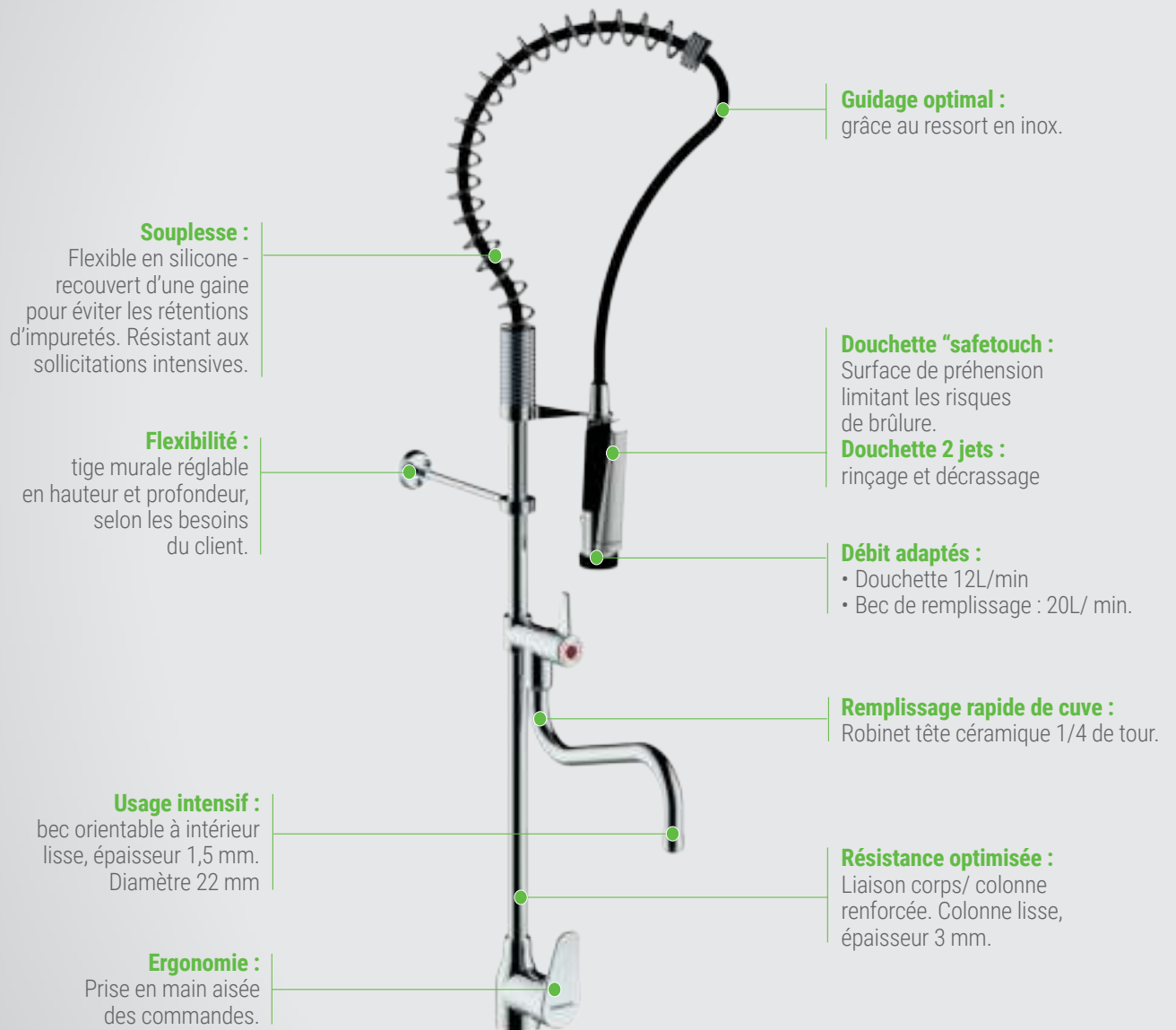
DOUCHE 248

LAVE-YEUX 249



NOUVELLE GAMME DE ROBINETTERIE GRANDE CUISINE

MITIGEUR MONOCOMMANDE SUR PLAGE AVEC DOUCHETTE ET BEC DE REMPLISSAGE



Souplesse :

Flexible en silicone - recouvert d'une gaine pour éviter les rétentions d'impuretés. Résistant aux sollicitations intensives.

Flexibilité :

tige murale réglable en hauteur et profondeur, selon les besoins du client.

Usage intensif :

bec orientable à intérieur lisse, épaisseur 1,5 mm. Diamètre 22 mm

Ergonomie :

Prise en main aisée des commandes.

Guidage optimal :

grâce au ressort en inox.

Douchette "safetouch" :

Surface de préhension limitant les risques de brûlure.

Douchette 2 jets :

rinçage et décaissage

Débit adaptés :

- Douchette 12L/min
- Bec de remplissage : 20L/ min.

Remplissage rapide de cuve :

Robinet tête céramique 1/4 de tour.

Résistance optimisée :

Liaison corps/ colonne renforcée. Colonne lisse, épaisseur 3 mm.

POUR QUELS PUBLICS

Presto Chef® est conçu pour les cuisines professionnelles, où une exigence de fort débit & d'efficacité de rinçage est demandée, associée à une hygiène irréprochable et un rythme effréné :

- Cuisines de restaurants
- Grandes cuisines gastronomiques
- Cuisines centrales



ROBINETTERIE DE PRÉLAVAGE



70818



70820



70828



70826



70830

Format
"MINI"
adapté aux
espaces
restreints

ROBINETTERIE CLASSIQUE

Existe en version sans bec de remplissage



70802



70800



70832

Spécial
"BAR"



70834



70806



70808



BÉNÉFICES



ROBUSTESSE ET FIABILITÉ :

conçue pour une utilisation intensive, résiste aux coups de louche et autres manipulations.



EFFICACITÉ :

débits adaptés aux exigences des cuisines professionnelles.

Douchette ergonomique avec jet réglable : pluie ou concentré.



MAINTENANCE AISÉE :

pour les mélangeurs, présence d'une fente sous les pastilles rouge/bleue permettant le passage d'un tournevis.

Disponibilité de toutes les pièces d'usure sur www.prestodatashare.com.

GAMME PRESTOCHEF®

ROBINETTERIE DE PRÉLAVAGE

MÉLANGEUR | SUR PLAGE



70830
p 234



70812
p 235



BEC 250 MM

70820
p 235



BEC 300 MM

70824
p 235



70816
p 236



70828
p 236

MITIGEUR | SUR PLAGE



70810
p 237



BEC 250 MM

70818
p 237



BEC 300 MM

70822
p 237

MÉLANGEUR | MURAL



70814
p 238



70826
p 238

ROBINETTERIE CLASSIQUE

MÉLANGEUR | SUR PLAGE



70802
p 240



70808
p 240

MITIGEUR | SUR PLAGE



70800
p 241



70832
p 241



70834
p 241

Spécial
"BAR"

MÉLANGEUR | MURAL



BEC 200 MM

70840 **NOUVEAU**
p 240



BEC 200 MM

70842 **NOUVEAU**
p 240



BEC 250 MM

70804
p 240



BEC 300 MM

70806
p 240

ACCESSOIRES



70838
p 239



PRESTO CHEF®

"MINI" COLONNE MONOTROU SUR PLAGE

ROBINETTERIE DE GRANDE CUISINE



Réf	Type de robinet	Douchette	Bec de remplissage orientable	Dimensions	Raccordement	Débit	Débit douchette	Tête ou cartouche	Caractéristiques	Prix
70830	Mélangeur	Douchette 2 jets réglable	Saillie 250 mm A intérieur lisse	Hauteur hors tout 764 mm	G 1/2" (15x 21)	26L/min à 3 bar	12L/min à 3 bar	Tête céramique 1/4 de tour	Adapté pour les petits espaces	515,10 €



Petite taille



Guidage optimal
Ressort en inox



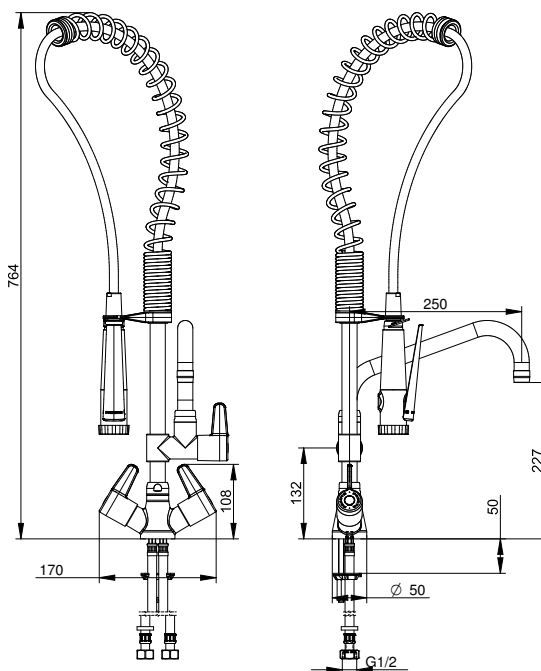
Position de la douchette
devant ou derrière
(Au choix)



Manettes ergonomiques



Version
"MINI"





PRESTO CHEF®

COLONNE MONOTROU SUR PLAGE



ROBINETTERIE DE GRANDE CUISINE

Réf	Type de robinet	Douchette	Bec de remplissage orientable	Dimensions	Raccordement	Débit	Débit douchette	Tête ou cartouche	Caractéristiques	Prix
70812	Mélangeur	Douchette 2 jets réglable		Hauteur de la fixation 600 mm	G 1/2" (15x 21)		12L/min à 3 bar	Tête céramique 1/4 de tour	Support mural réglable	453,29 €
70820	Mélangeur	Douchette 2 jets réglable	Saillie 290 mm A intérieur lisse	Hauteur de la fixation 600 mm	G 1/2" (15x 21)	26L/min à 3 bar	12L/min à 3 bar	Tête céramique 1/4 de tour	Support mural réglable	561,46 €
70824	Mélangeur	Douchette 2 jets réglable	Saillie 340 mm A intérieur lisse	Hauteur de la fixation 600 mm	G 1/2" (15x 21)	26L/min à 3 bar	12L/min à 3 bar	Tête céramique 1/4 de tour	Support mural réglable	582,06 €



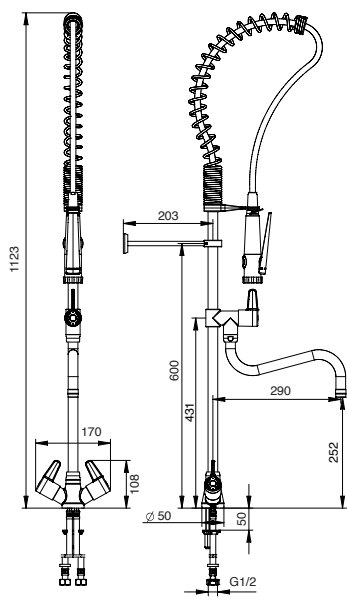
Présence d'une fente sous la pastille de couleur pour faciliter l'accès à la maintenance



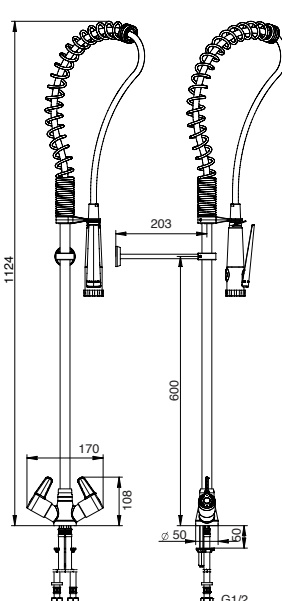
Remplissage rapide en 1/4 de tour



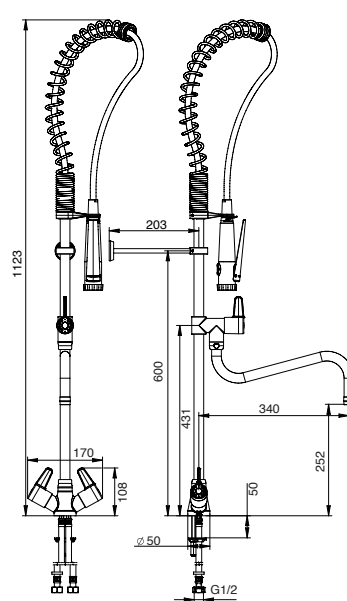
Douchette avec fonction blocage



70820



70812



70824



PRESTO CHEF®

COLONNE 2 TROUS SUR PLAGE

ROBINETTERIE DE GRANDE CUISINE



Réf	Type de robinet	Douchette	Bec de remplissage orientable	Dimensions	Raccordement	Débit	Débit douchette	Tête ou cartouche	Caractéristiques	Prix
70816	Mélangeur	Douchette 2 jets réglable		Hauteur de la fixation 600 mm par rapport au corps EA 150 mm	G 1/2" (15x 21)		12L/min à 3 bar	Tête céramique 1/4 de tour	Support mural réglable	489,35 €
70828	Mélangeur	Douchette 2 jets réglable	Saillie 340 mm A intérieur lisse	Hauteur de la fixation 600 mm par rapport au corps EA 150 mm	G 1/2" (15x 21)	37 L/min à 3 bar	12L/min à 3 bar	Tête céramique 1/4 de tour	Support mural réglable	592,37 €



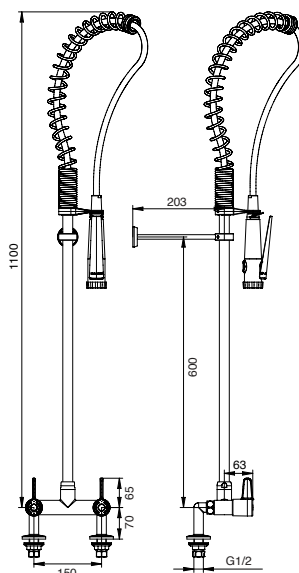
Présence d'une fente sous la pastille de couleur pour faciliter l'accès à la maintenance



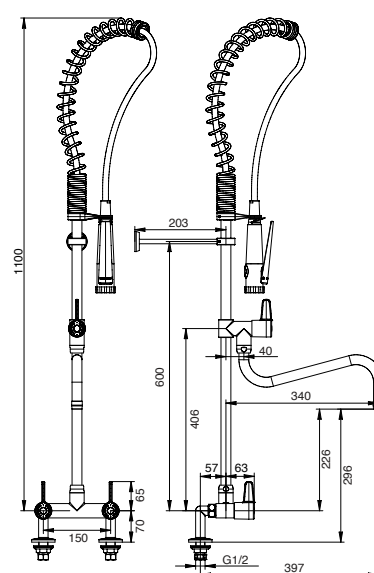
2 jets : mouillage ou concentré



Résiste à plus de 200 000 manoeuvres



70816



70828



PRESTO CHEF®

COLONNE MONOTROU SUR PLAGE

ROBINETTERIE DE GRANDE CUISINE

Réf	Type de robinet	Douchette	Bec de remplissage orientable	Dimensions	Raccordement	Débit	Débit douchette	Tête ou cartouche	Prix
70810	Mitigeur	Douchette 2 jets réglable		Hauteur de la fixation 600 mm	G 1/2" (15x 21)		12L/min à 3 bar	Cartouche céramique	546,01 €
70818	Mitigeur	Douchette 2 jets réglable	Saillie 290 mm A intérieur lisse	Hauteur de la fixation 600 mm	G 1/2" (15x 21)	20L/min à 3 bar	12L/min à 3 bar	Cartouche céramique	664,48 €
70822	Mitigeur	Douchette 2 jets réglable	Saillie 340 mm A intérieur lisse	Hauteur de la fixation 600 mm	G 1/2" (15x 21)	20L/min à 3 bar	12L/min à 3 bar	Cartouche céramique	685,08 €



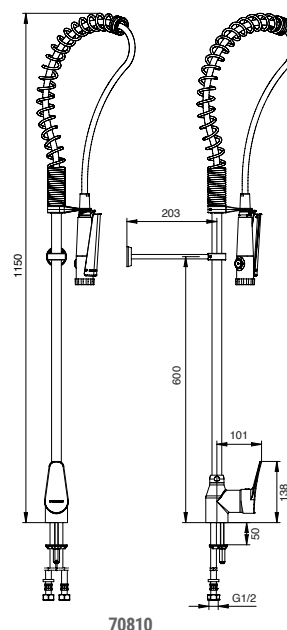
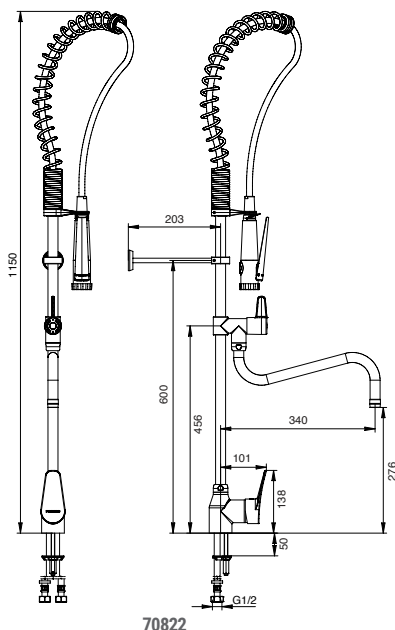
Support mural réglable



Tête céramique 1/4 de tour



Manette pleine





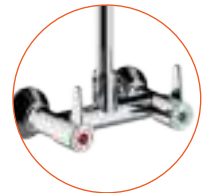
PRESTO CHEF®

COLONNE 2 TROUS MURALE

ROBINETTERIE DE GRANDE CUISINE



Réf	Type de robinet	Douchette	Bec de remplissage orientable	Dimensions	Raccordement	Débit	Débit douchette	Tête ou cartouche	Caractéristiques	Prix
70814	Mélangeur	Douchette 2 jets réglable		Hauteur de la fixation 600 mm par rapport au corps EA 150 mm	Raccords excentrés M1/2" M3/4" fournis avec rosaces		12L/min à 3 bar	Tête céramique 1/4 de tour	Support mural réglable	442,99 €
70826	Mélangeur	Douchette 2 jets réglable	Saillie 340 mm A intérieur lisse	Hauteur de la fixation 600 mm par rapport au corps EA 150 mm	Raccords excentrés M1/2" M3/4" fournis avec rosaces	37L/min à 3 bar	12L/min à 3 bar	Tête céramique 1/4 de tour	Support mural réglable	546,01 €



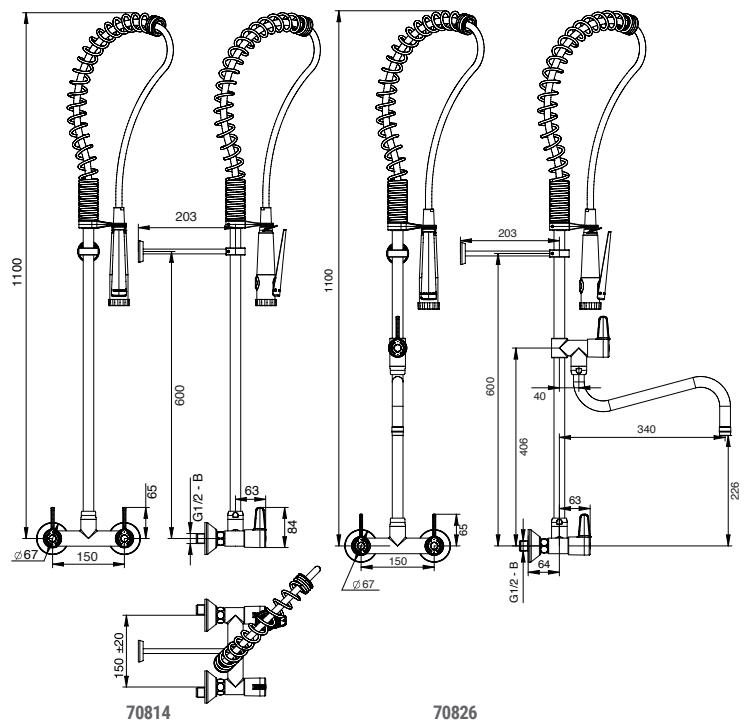
Version murale plus hygiénique



Flexible lisse de qualité alimentaire



Surface "Safe Touch" limite les risques de brûlure





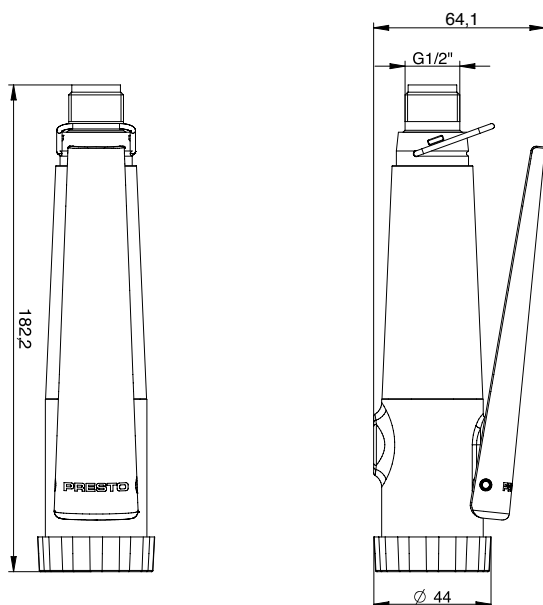
PRESTO CHEF®

DOUCHETTE

ROBINETTERIE DE GRANDE CUISINE

Réf	Douchette	Débit	Raccordement	Caractéristiques	Prix
70838	Douchette ergonomique	12L/min à 3 bar	G 1/2" (15x21)	Isolation anti-brûlure Réglable 2 jets Embout anti-choc Crochet pour écoulement continu	84,48 €

i Interchangeable avec les douchettes PRESTO MAESTRO® 70594 et 70572.



Polymère technique résistant aux chocs



Surface grenailée facilitant la préhension avec des gants mouillés



Accès facilité pour le changement du clapet



Raccordement G 1/2" - universel



Fonction écoulement continu



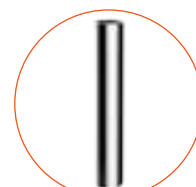
PRESTO CHEF®

MÉLANGEUR

ROBINETTERIE DE GRANDE CUISINE



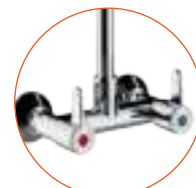
Réf	Type de robinet	Support	Bec	Saillie	Hauteur sous bec/corps	Hauteur sous volant	Débit	Tête ou cartouche	Raccordement	Réhausse	Prix
70802	Mélangeur monotrou	Sur plage	Par-dessus Orientable A intérieur lisse	250 mm	251 mm		37L/min à 3 bar	Tête céramique 1/4 de tour	G 1/2" (15x 21)	En option (Réf. 70836)	236,95 €
70808	Mélangeur 2 trous	Sur plage	Par-dessus Orientable A intérieur lisse	308 mm	296 mm	70 mm	81L/min à 3 bar	Tête céramique 1/4 de tour	G 1/2" (15x 21)		257,55 €
NOUVEAU 70840	Mélangeur 2 trous	Mural	Par-dessus Orientable A intérieur lisse	200 mm	226 mm		81L/min à 3 bar	Tête céramique 1/4 de tour	Raccords excentrés M1/2" M3/4" fournis avec rosaces		231,80 €
70804	Mélangeur 2 trous	Mural	Par-dessus Orientable A intérieur lisse	250 mm	226 mm		81L/min à 3 bar	Tête céramique 1/4 de tour	Raccords excentrés M1/2" M3/4" fournis avec rosaces		242,10 €
NOUVEAU 70842	Mélangeur 2 trous	Mural	Par-dessous Orientable A intérieur lisse	200 mm	182 mm		81L/min à 3 bar	Tête céramique 1/4 de tour	Raccords excentrés M1/2" M3/4" fournis avec rosaces		211,19 €
70806	Mélangeur 2 trous	Mural	Par-dessous Orientable A intérieur lisse	300 mm	182 mm		81L/min à 3 bar	Tête céramique 1/4 de tour	Raccords excentrés M1/2" M3/4" fournis avec rosaces		221,49 €



Réhausse Réf. 70836



2 trous sur plage



2 trous mural



70802



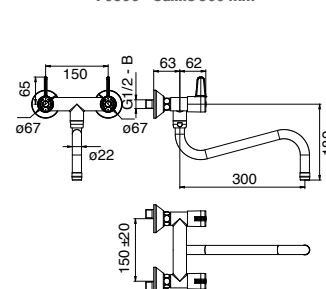
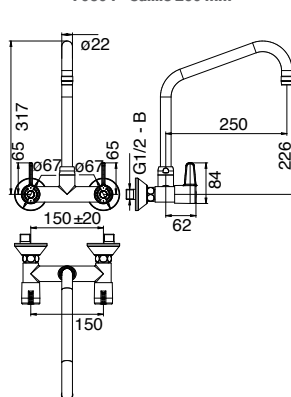
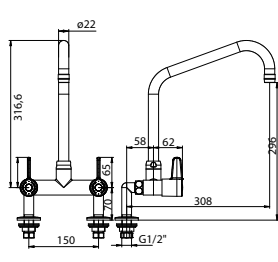
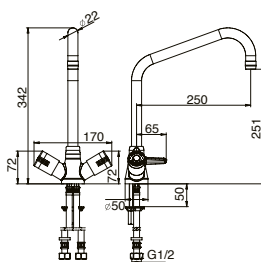
70808



70840 - Saillie 200 mm
70804 - Saillie 250 mm



70842 - Saillie 200 mm
70806 - Saillie 300 mm





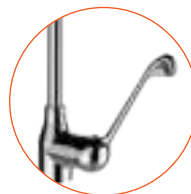
PRESTO CHEF®

MITIGEUR MONOTROU SUR PLAGE

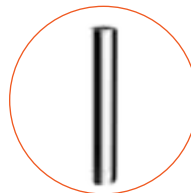
ROBINETTERIE DE GRANDE CUISINE



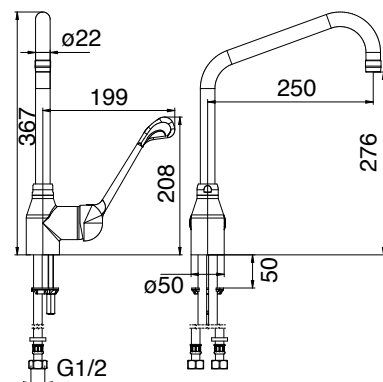
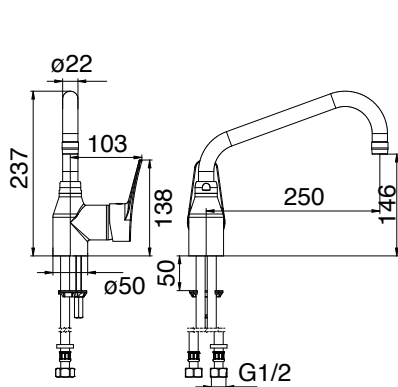
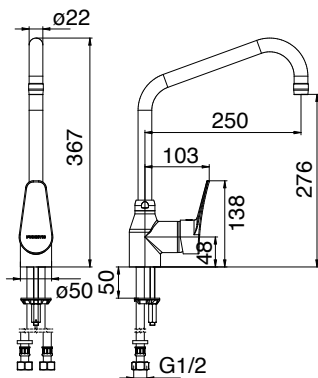
Réf	Type de robinet	Version	Bec	Saillie	Hauteur sous bec	Débit	Tête ou cartouche	Raccordement	Réhausse	Prix
70800	Mitigeur monotrou sur plage	Classique	Par-dessus Orientable A intérieur lisse	250 mm	276 mm	25L/min à 38°C à 3 bar	Cartouche céramique	G 1/2" (15x 21)	En option (Réf. 70836)	247,25 €
70832	Mitigeur monotrou sur plage	Spécial Bar Hauteur du bec : 237 mm	Par-dessus Orientable A intérieur lisse	250 mm	146 mm	25L/min à 38°C à 3 bar	Cartouche céramique	G 1/2" (15x 21)	En option (Réf. 70836)	247,25 €
70834	Mitigeur monotrou sur plage	Commande latérale	Par-dessus Orientable A intérieur lisse	250 mm	276 mm	25L/min à 38°C à 3 bar	Cartouche céramique	G 1/2" (15x 21)	En option (Réf. 70836)	247,25 €



Manette latérale : gain de place



Réhausse Réf. 70836





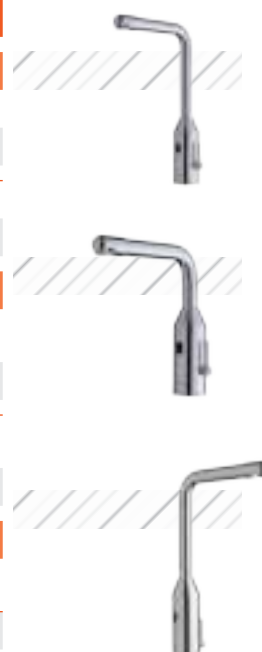
PRESTO 5750

SUR PLAGE



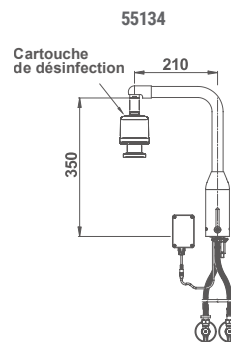
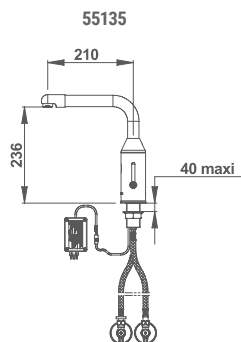
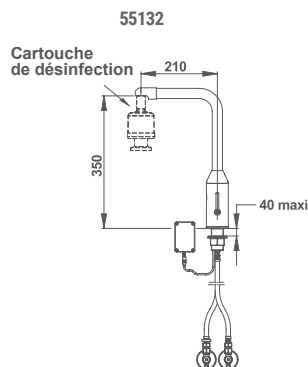
ROBINETTERIE ÉLECTRONIQUE DÉTECTION INFRAROUGE

Réf	Bec	Alimentation	Débit	Raccordement	Robinetts d'arrêt	Prix
MITIGEUR BEC HAUT						
55132	Haut à embase tournante	Pile lithium 6V CRP2	6 l/min	Ø 3/8"	✓	724,74 €
55133	Haut à embase fixe	Pile lithium 6V CRP2	6 l/min	Ø 3/8"	✓	664,36 €
55137	Haut à embase tournante	Secteur 230V AC avec transformateur	6 l/min	Ø 3/8"	✓	724,74 €
55138	Haut à embase fixe	Secteur 230V AC avec transformateur	6 l/min	Ø 3/8"	✓	664,36 €
MITIGEUR BEC STANDARD						
55130	Standard à embase tournante	Pile lithium 6V CRP2	6 l/min	Ø 3/8"	✓	603,95 €
55131	Standard à embase fixe	Pile lithium 6V CRP2	6 l/min	Ø 3/8"	✓	543,56 €
55135	Standard à embase tournante	Secteur 230V AC avec transformateur	6 l/min	Ø 3/8"	✓	603,95 €
55136	Standard à embase fixe	Secteur 230V AC avec transformateur	6 l/min	Ø 3/8"	✓	543,56 €
MITIGEUR BEC START/STOP						
55134	Haut à embase fixe	Pile lithium 6V CRP2	6 l/min	Ø 3/8"	✓	724,74 €
55139	Haut à embase fixe	Secteur 230V AC avec transformateur	6 l/min	Ø 3/8"	✓	724,74 €



i Bec haut permettant une utilisation avec cartouche de désinfection. Adapté aux protocoles hospitaliers de lavage des mains. Bec lisse sans rétention d'eau et de bactéries.

Brise-jet laminaire régulé santé
Durée de vie indicative des piles : 3 ans pour 125 000 utilisations/an (soit chaque jour 40 utilisations/h pendant 8 h).



PRODUITS COMPLÉMENTAIRES

60001	Lavabo ergonomique avec consoles fixes, bonde fixe et siphon déporté	348,35 €
-------	--	----------

FONCTIONNEMENT MITIGEUR START/STOP

- Mitigeur avec fonction start/stop par présentation de la main sur le côté gauche de l'appareil.
- Système de mélange par manette latérale.
- Flexibles PEX pour tenue à la désinfection chlorée chaude.





SENSAO® 6000

SUR PLAGE/MURAL

ROBINETTERIE ÉLECTRONIQUE DÉTECTION INFRAROUGE

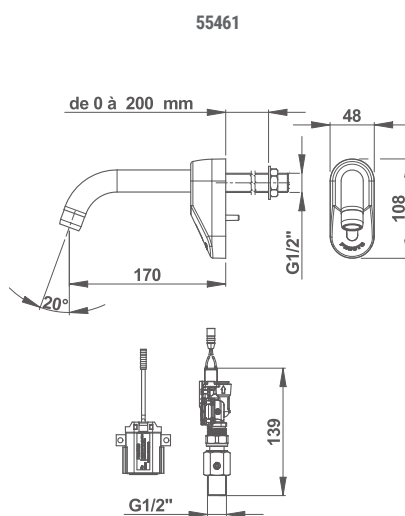
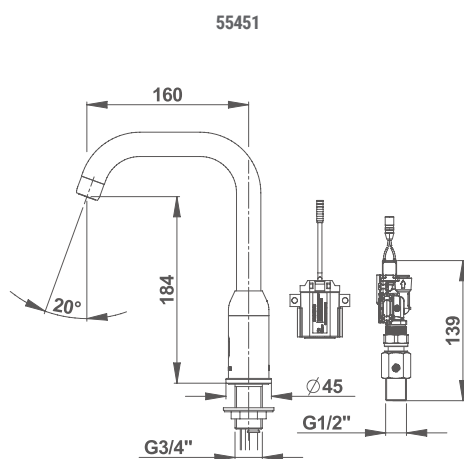
Réf	Nom du produit	Pose	Alimentation	Débit	Raccordement	Prix
ROBINET SIMPLE SUR PLAGE						
55451*	SENSAO® 6000	Sur plage	Pile lithium 6V CRP2 dans boîtier IP 65 externe	8 l/min	Ø 1/2"	392,34 €
55450*	SENSAO® 6000	Sur plage	230 V AC / 7 V DC IP65	8 l/min	Ø 1/2"	392,34 €
ROBINET SIMPLE MURAL						
55461	SENSAO® 6100	Mural Traversée de cloison 1 à 200 mm	Pile lithium 6V CRP2 dans boîtier IP 65 externe	8 l/min	Ø 1/2"	392,34 €
55460	SENSAO® 6100	Mural Traversée de cloison 1 à 200 mm	230 V AC / 7 V DC IP65	8 l/min	Ø 1/2"	392,34 €



Jusqu'à épuisement du stock

i Durée de vie indicative des piles : 3 ans pour 125 000 utilisations/an (soit chaque jour 40 utilisations/h pendant 8 h).

i * Rinçage automatique paramétrable par PRESTOCOM pour les SENSÃO 55451 et 55450.



PRODUITS COMPLÉMENTAIRES

91145 Kit boîtier PRESTOCOM 157,56 €



VOLTA[®]

SUR PLAGE

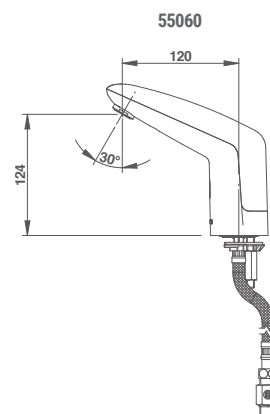
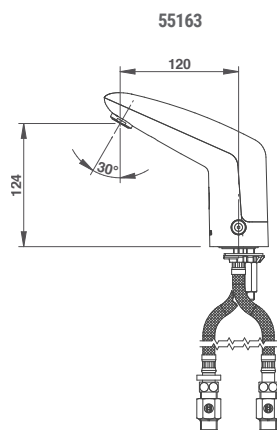
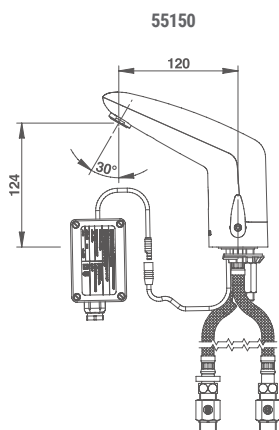
ROBINETTERIE ÉLECTRONIQUE DÉTECTION INFRAROUGE

Réf	Alimentation	Débit	Raccordement	Robinetts d'arrêt	Prix
ROBINET MITIGEUR					
55160	Pile lithium 6V intégrée	3 l/min	Ø 3/8"	✓	398,96 €
55162	Pile lithium 6V intégrée	SANTÉ* - 6 l/min	Ø 3/8"	✓	398,96 €
55252	Pile lithium 6V intégrée	PRESTOGREEN - 1,9 l/min	Ø 3/8"	✓	398,96 €
55216	Pile lithium 6V intégrée	3 l/min	Ø 3/8"		383,27 €
55150	230 V AC / 7 V DC IP65	3 l/min	Ø 3/8"	✓	398,96 €
55152	230 V AC / 7 V DC IP65	SANTÉ* - 6 l/min	Ø 3/8"	✓	398,96 €
55211	230 V AC / 7 V DC IP65	3 l/min	Ø 3/8"		383,27 €
ROBINET MITIGEUR SANS MANETTE					
55163	Pile lithium 6V intégrée	3 l/min	Ø 3/8"	✓	398,96 €
55164	Pile lithium 6V intégrée	SANTÉ* - 6 l/min	Ø 3/8"	✓	398,96 €
55218	Pile lithium 6V intégrée	3 l/min	Ø 3/8"		383,27 €
55151	230 V AC / 7 V DC IP65	3 l/min	Ø 3/8"	✓	398,96 €
55153	230 V AC / 7 V DC IP65	SANTÉ* - 6 l/min	Ø 3/8"	✓	398,96 €
55213	230 V AC / 7 V DC IP65	3 l/min	Ø 3/8"		383,27 €
ROBINET SIMPLE					
55060	Pile lithium 6V intégrée	3 l/min	Ø 3/8"	✓	338,56 €
55062	Pile lithium 6V intégrée	SANTÉ* - 6 l/min	Ø 3/8"	✓	338,56 €
55251	Pile lithium 6V intégrée	PRESTOGREEN - 1,9 l/min	Ø 3/8"	✓	338,56 €
55083	Pile lithium 6V intégrée	3 l/min	Ø 3/8"		322,87 €
55050	230 V AC / 7 V DC IP65	3 l/min	Ø 3/8"	✓	338,56 €
55051	230 V AC / 7 V DC IP65	SANTÉ* - 6 l/min	Ø 3/8"	✓	338,56 €
55081	230 V AC / 7 V DC IP65	3 l/min	Ø 3/8"		322,87 €



i Durée de vie indicative des piles : 3 ans pour 125 000 utilisations/an (soit chaque jour 40 utilisations/h pendant 8 h).

*Brise-jet laminaire santé et rinçage automatique.





COMMANDE AU PIED ET FÉMORALE



ROBINETTERIE TEMPORISÉE

Réf	Robinet	Gamme	Débit	Temporisation	Raccordement	Prix
FIXATION À ENCASTRER AU SOL						
23100	Commande au pied*	PRESTO SOL 509	15 l/min	1-3 s	Ø 8/10 mm	123,26 €
FIXATION MURALE OU AU SOL						
23614	Commande au pied monopédale - Eau froide ou prémitigée - NF/II **	PRESTO SOL 520	6 l/min	3-5 s	Ø 1/2"	120,80 €
23644	Commande au pied bipédale - Eau froide ou prémitigée - NF/II **	PRESTO SOL 530	6 l/min	3-5 s	Ø 1/2"	172,57 €
FIXATION MURALE						
31683	Commande fémorale - NF/II ** L1 = 390 mm - L2 = 340 mm	PRESTO 712	6 l/min	15 s	Ø 1/2"	98,62 €
31919	Commande fémorale L1 = 490 mm - L2 = 440 mm	PRESTO 712	6 l/min	15 s	Ø 1/2"	104,77 €
31646	Commande fémorale L1 = 560 mm - L2 = 510 mm	PRESTO 712	6 l/min	15 s	Ø 1/2"	108,49 €

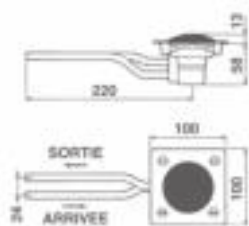
* Arrivée et sortie sur tubes horizontaux 8/10mm

** Produits certifiés 

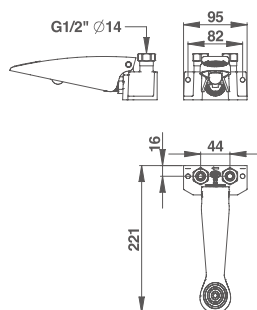
i Les PRESTO SOL sont des solutions antivandalisme.



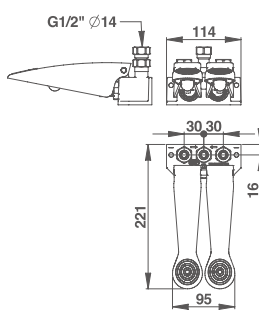
23100



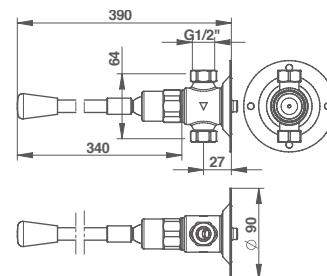
23614



23644



31683



PRODUITS COMPLÉMENTAIRES

90524 Rallonge pour PRESTO 520 et 530 2,39 €

GAMME ROBINETTERIE DE SÉCURITÉ

DOUCHE DE SÉCURITÉ



85753
Alimentation en plafond
p 248



85754
Alimentation murale
p 248



85755
Alimentation sur tuyauterie apparente
p 248



86203
Alimentation sur tuyauterie apparente
p 248

LAVE-YEUX DE SÉCURITÉ



85763
Alimentation encastrée
p 249



85768
Sur table
p 249



85767
Montage mural
p 249



86202
Montage mural
p 249



85761
Montage mural
p 249



85765
Montage mural
p 249

COMBINÉ DE DOUCHE / LAVE-YEUX DE SÉCURITÉ



85671
Montage mural
p 247



COMBINÉ DE DOUCHE

ROBINETTERIE DE SÉCURITÉ

Réf	Type de produit	Composition	Pression minimale	Débit	Certifications	Caractéristiques	Prix
85671	Combiné de douche avec lave-yeux de sécurité	Pomme de douche Lave-yeux avec régulateur de débit intégré Bol de recueillement en acier inoxydable, avec sortie	1,5 bar	26 l/min (lave-yeux)	EN 15154-1&2 ANSI Z358.1-2014	Résistant aux produits chimiques	1 482,61 €



Valve opérationnelle en 1 seconde

i Certifié aux normes EN 15154-1&2 et ANSI Z 358.1 – 2004.

Il existe 2 normes de robinetterie de sécurité :

- La norme européenne EN 15154-1&2.
- La norme américaine ANSI Z 358.1 – 2004.

EXTRAITS DE LA NORME EUROPÉENNE EN 15154-1&2

Douche de sécurité :

- La zone d'efficacité de la distribution d'eau, à une distance de 700 mm sous la pomme de douche, doit suivre le schéma suivant : 95 % de l'eau délivrée doit se trouver dans un cercle de 800 mm de diamètre ; 50 % ($\pm 10\%$) de l'eau doit tomber dans un rayon de 400 mm de diamètre.
- Lorsqu'aucune réglementation locale ou nationale ne s'applique, le débit de l'eau doit être constant et de 60 l/min au minimum.
- La douche doit pouvoir fournir de l'eau pendant une durée minimale de 15 minutes.
- La vitesse de l'eau doit être suffisamment faible afin de ne pas blesser l'utilisateur.
- La hauteur sous la tête de douche doit se trouver à une distance de $2\,200 \pm 100$ mm par rapport au niveau du sol.
- Le robinet d'ouverture en alimentation d'eau ne doit pas se refermer automatiquement.
- Le fabricant doit fournir le matériel avec une notice d'installation, de fonctionnement et de maintenance.
- La douche doit être fournie avec une signalétique normalisée.

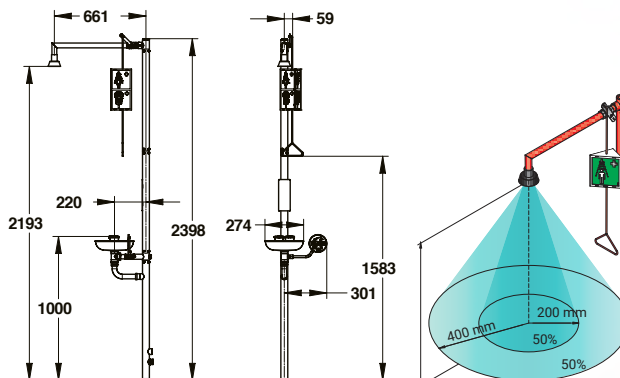
Lave-yeux :

- Le débit de l'eau doit être constant et de 6 l/min au minimum. La valve devrait être opérationnelle en 1 seconde.
- Le laveur d'yeux doit pouvoir fournir de l'eau pendant une durée minimale de 15 minutes.
- La vitesse de l'eau doit être suffisamment faible afin de ne pas blesser l'utilisateur.
- La hauteur de l'eau jaillissant des gicleurs doit être comprise entre 100 et 300 mm.
- Les gicleurs doivent se trouver à une distance de 1 000 mm (± 200 mm) par rapport au niveau du sol.

EXTRAITS DE LA NORME AMÉRICAINE ANSI Z 358.1 – 2004

Spécifications :

- La douche de sécurité et le lave-yeux doivent être installés au plus près du danger potentiel.
- Elle doit être actionnable en un maximum de 10 s, ce qui correspond au temps nécessaire pour parcourir une distance de 10 à 15 m.
- Le lave-yeux doit délivrer au moins 11,4 l/min pendant au moins 15 minutes.
- La poignée doit se trouver à une hauteur maximum de 175,3 cm.
- Le robinet doit passer de la position fermée à la position ouverte en moins de 1 s.
- La douche de sécurité doit délivrer un débit de minimum 75,7 l/min pendant au moins 15 minutes.
- Le diamètre du jet doit être au minimum de 50,8 cm. Cette mesure doit être obtenue à 152,4 cm du sol.
- La pomme de douche doit être installée à une hauteur comprise entre 208,3 et 243,8 cm.
- Les jets du lave-yeux doivent se situer entre 83,8 et 114,3 cm.
- La douche doit être actionnée au moins une fois par semaine.
- L'eau délivrée doit être tiède (entre 15 et 25 °C).



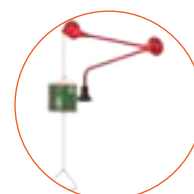


DOUCHE

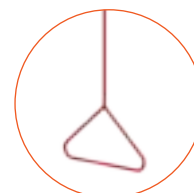


ROBINETTERIE DE SÉCURITÉ

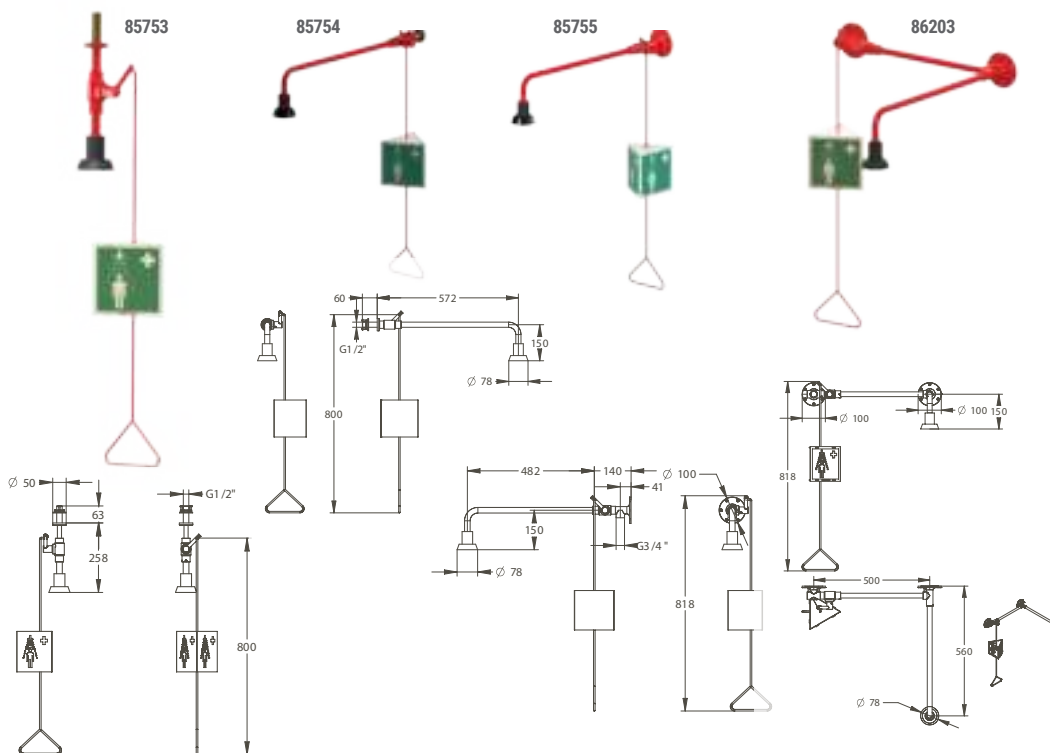
Réf	Type de produit	Alimentation	Tête	Raccordement	Pression minimale	Certifications	Autovidage	Caractéristiques	Prix
85753	Douche de sécurité	Plafond	Fixe	Mâle 1/2"	1 bar	EN 15154 - 1&2 ANSI Z358.1-2014	Oui	Résistant aux produit chimiques	549,12 €
85754	Douche de sécurité	Mural	Fixe	Mâle 1/2"	1 bar	EN 15154 - 1&2 ANSI Z358.1-2014	Oui	Résistant aux produits chimiques	549,12 €
85755	Douche de sécurité	Sur tuyauterie apparente	Fixe	Femelle G 3/4"	1 bar	EN 15154 - 1&2 ANSI Z358.1-2014	Oui	Résistant aux produits chimiques	549,12 €
86203	Douche de sécurité	Sur tuyauterie apparente	Fixe	Femelle G 3/4"	1 bar	EN 15154 - 1&2 ANSI Z358.1-2014	Oui	Résistant aux produits chimiques À poser au-dessus d'une porte Montage à gauche ou à droite	604,03 €
13017	Douché temporisée grand débit PRESTO ÉCLAIR XL DV	En ligne		Arrivée mâle G 1"1/4 (33 x 42)				Écoulement 7-10 s Eau prémitigée ou froide	160,23 €



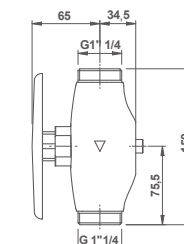
Modèle à gauche ou à droite



Déclenchement en moins de 1 seconde



- i PRÉVOIR :**
- un siphon de sol pour l'évacuation p 103 ;
 - un régulateur thermostatique pour alimentation en eau prémitigée p 182.





LAVE-YEUX



ROBINETTERIE DE SÉCURITÉ

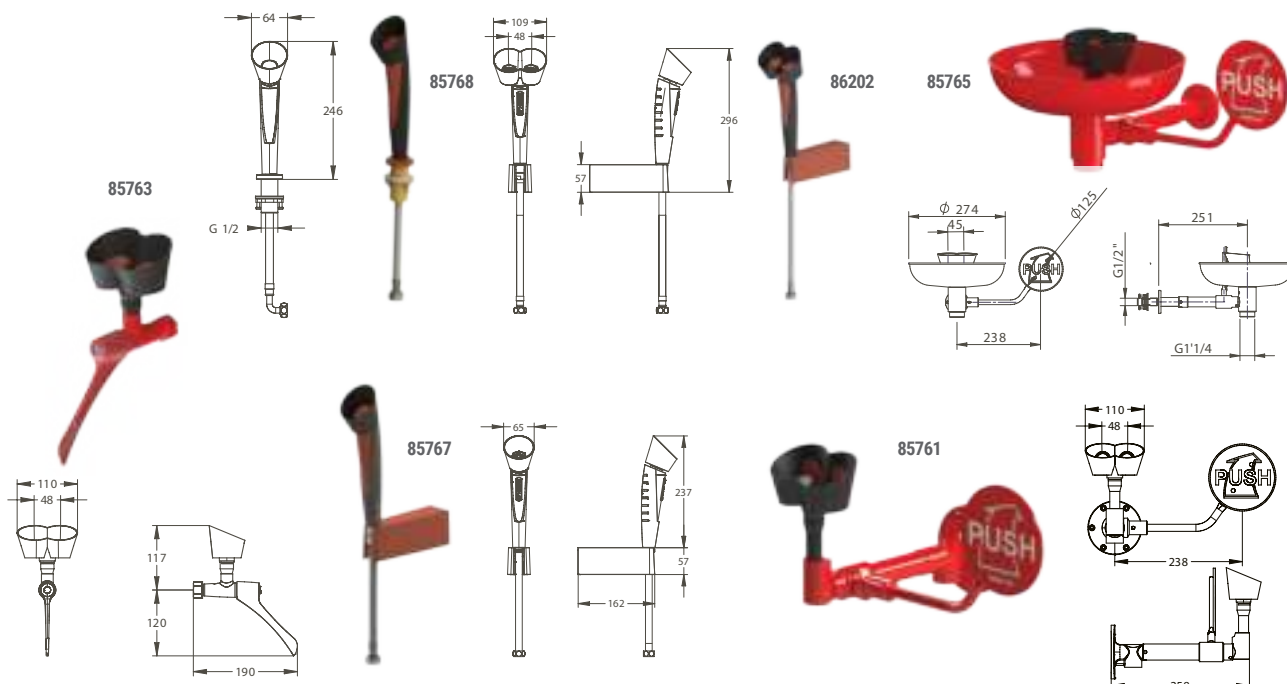
Réf	Type de produit	Montage	Modèle	Commande	Racc.	Pression minimale	Pression maximale	Débit	Certifications	Caractéristiques	Prix
85763	Lave-yeux de sécurité	Sur alimentation encastrée	Jet simple	Manette murale	FG 1/2"	1,5 bar	10 bar	14l/min	EN 15154 - 1&2 ANSI Z358.1-2014	Résistant aux produits chimiques	274,56 €
85768	Lave-yeux de sécurité	Sur table	Jet simple	Gâchette avec guide de table	G 1/2"	1,5 bar	10 bar	7 l/min	EN 15154 - 1&2 ANSI Z358.1-2014	Résistant aux produits chimiques	329,47 €
85767	Lave-yeux de sécurité	Mural	Jet simple	Gâchette avec flexible G1/2" (15 x 21)	G 1/2"	1,5 bar	10 bar	7 l/min	EN 15154 - 1&2 ANSI Z358.1-2014	Résistant aux produits chimiques	384,38 €
86202	Lave-yeux de sécurité	Mural	2 jets	Gâchette G1/2"	G 1/2"	1,5 bar	10 bar	14 l/min	EN 15154 - 1&2 ANSI Z358.1-2014	Résistant aux produits chimiques	439,29 €
85761	Lave-yeux de sécurité	Mural	2 jets	Manette G1/2"	FG 3/4"	1,5 bar	10 bar	26 l/min	EN 15154 - 1&2 ANSI Z358.1-2014	Résistance aux produits chimiques	658,94 €
85765	Lave-yeux de sécurité	Mural	2 jets avec vasque	Manette G1/2"	MG 1/2"	1,5 bar	10 bar	26 l/min	EN 15154 - 1&2 ANSI Z358.1-2014	Résistance aux produits chimiques	933,50 €



Valve opérationnelle en 1 seconde
Bol de recueillement



Double utilisation :
lave-yeux et rinçage d'une personne exposée





RÉNOVATION / ILLICO

ROBINETS ET ACCESSOIRES POUR LA RÉNOVATION

TÊTE UNIVERSELLE	252
TÊTE SPÉCIALE	253
BEC UNIVERSEL	254
AÉRATEUR – LIMITEUR DE DÉBIT	255
RACCORD SANITAIRE	256
COLONNETTE	260
ROSACE / CACHE-TROU	261
MÉLANGEUR DE RÉNOVATION	262
ROBINET SIMPLE DE RÉNOVATION	264
MITIGEUR MONOCOMMANDE DE RÉNOVATION	265
FLEXIBLE / ROBINET D'ARRÊT	266
MANCHON DE RÉPARATION	267
SIPHON ET ROBINET	268

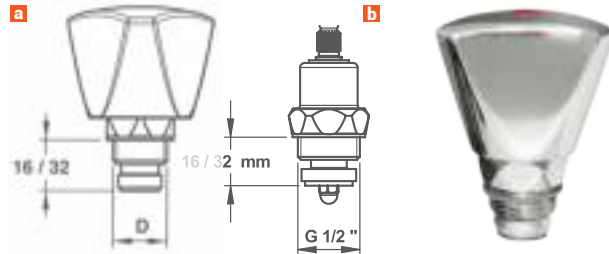
TÊTE UNIVERSELLE

ROBINET ET ACCESSOIRE POUR LA RÉNOVATION

TÊTE UNIVERSELLE COMPLÈTE À CLAPET

Course du clapet de 16 à 32 mm.
Livrée avec 2 pions (bleu/rouge) et croisillon
à embout carré en métal chromé.
Bouchon chromé avec 6 pans pour serrage.

70000	M 3/8" (12 x 17) a	11,19 €
70001	M 1/2" (15 x 21) b	11,19 €
70002	M 17 x 150	11,19 €
70003	M 18 x 150	11,19 €
70004	M 19 x 150	11,19 €
70005	M 20 x 150	11,25 €
70006	M 21 x 150	11,19 €
70007	M 22 x 150	13,80 €
70008	M 23 x 150	13,79 €

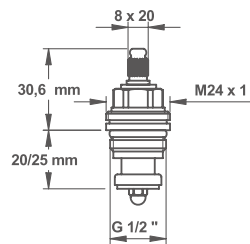


1

TÊTE À CLAPET 1/2" DIN NUE

Tête norme DIN (tige crantée diamètre 8 mm, 20 crans + boule à clipser). Course du clapet de 20 à 25 mm.
Livrée avec adaptateur de croisillon (réf. 70011)
et joint torique (sans pion ni croisillon).

70009	Tête à clapet DIN - G 1/2" (15 x 21)	5,12 €
-------	--------------------------------------	--------

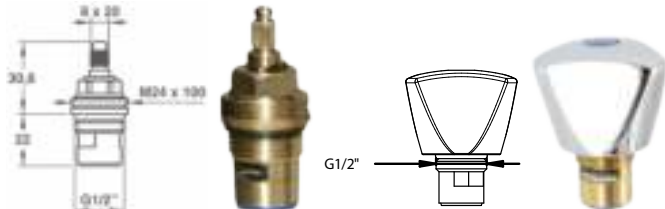


1

TÊTE À DISQUE CÉRAMIQUE 1/2" DIN NUE

Tête norme DIN (tige crantée diamètre 8 mm, 20 crans + boule à clipser).

70010	Tête nue 1/2 tour avec adaptateur de croisillon et joint torique	17,57 €
70032	Tête 1/2 tour avec croisillon à clipser en métal chromé et 2 pions bleu et rouge	24,68 €



1

ACCESSOIRE POUR TÊTE À CLAPET ET CÉRAMIQUE

70011	Adaptateur 8 x 20 - 13 x 20 pour croisillon (livrés par 5) a	2,79 €
70013	Croisillon en métal chromé à clipser b	7,13 €
70031	Croisillon 13 x 20 en métal chromé livré avec adaptateur 8 x 20, vis, pions bleu et rouge c	7,13 €

i Les croisillons réf. 70013, 70031 et l'adaptateur réf. 70011 ne s'adaptent pas sur les têtes universelles à clapet réf. 70000 à 70008.



1

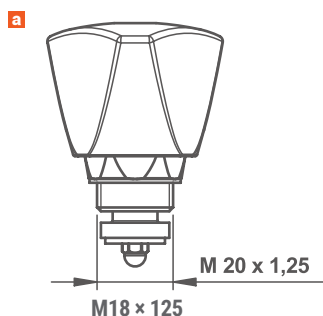
TÊTE SPÉCIALE

ROBINET ET ACCESSOIRE POUR LA RÉNOVATION

TÊTE SPÉCIALE À CLAPET **a**

POUR KUGLER® K.W.C®, SIMILOR®

70030 Filetage M 20 x 125 18,12 €



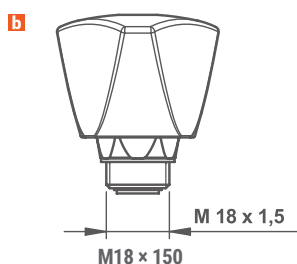
TÊTE SPÉCIALE À CLAPET **b**

POUR PANGAUD®

70028 Filetage M 18 x 150 19,46 €

POUR PIEL®

70028 Modèle Ecolux, Cadette, Cadette Plus
Filetage M 18 x 150 19,46 €



TÊTE SPÉCIALE À CLAPET

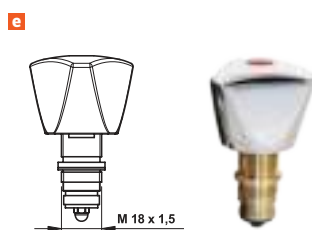
POUR PORCHER®

70023 Modèle monotrou "Écume I et II"
Filetage M 18 x 125 **c** 25,99 €

70026 Modèle "Ambre, Jade, Opale, Écume II"
Filetage M 18 x 150 - Cuvette de
14,25 mm **d** 18,12 €

70027 Modèle 3 trous "Ambre II, Jade bain/
douche - Écume, Orient" - Filetage M
18 x 150 **e** 24,11 €

70028 Modèle "bloc Ambre I, Jade, Écume,
Orient" - Filetage M 18 x 150 **f** 19,46 €



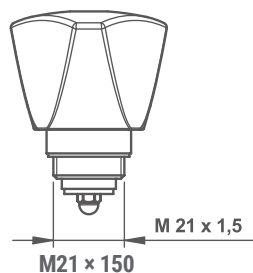
TÊTE SPÉCIALE À CLAPET

POUR JACOB DELAFON®

70019 Modèle monotrou type "Champagne"
Filetage M 21 x 150 25,10 €

i Toutes les marques citées ci-dessus sont des marques déposées par leur propriétaire et sont mentionnées uniquement pour indiquer la destination de nos produits.

i Les têtes spéciales à clapet permettent de rénover les robinetteries dont les filetages ou clapets ne sont pas compatibles avec les têtes universelles complètes à clapet. Les têtes spéciales sont livrées avec un croisillon en métal chromé, 2 pions de couleur rouge et bleu, et un joint.

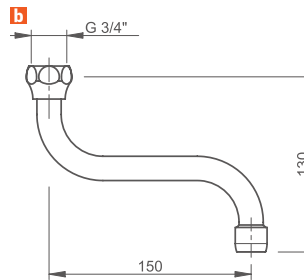
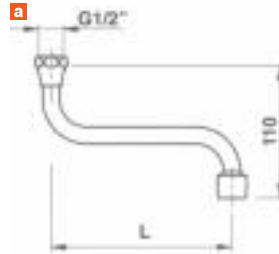


BEC UNIVERSEL

ROBINET ET ACCESSOIRE POUR LA RÉNOVATION

BEC UNIVERSEL PAR-DESSOUS

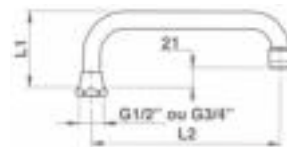
Ø F 1/2" (15 × 21) AVEC BRISE-JET a			
	L1 (mm)		
70050	150		13,14 €
70051	200		12,98 €
70053	300		12,98 €
Ø F 1/2" (15 × 21) AVEC AÉRATEUR - NF/IB a			
	L1 (mm)		
70062	150		14,38 €
70063	200		15,54 €
70064	250		16,24 €
70065	300		17,64 €
Ø F 3/4" (20 × 27) AVEC BRISE-JET b			
	L1 (mm)		
70056	150		13,00 €
70057	200		14,30 €
70058	250		15,18 €
70059	300		16,82 €
Ø F 3/4" (20 × 27) AVEC AÉRATEUR - NF/IB b			
	L1 (mm)		
70068	150		17,11 €
70069	200		18,38 €
70070	250		19,32 €
70071	300		21,04 €



BEC UNIVERSEL PAR-DESSUS

Les becs tournants universels PRESTO sont en tube Ø 14 mm pour bec 1,2" et Ø 18 mm pour les becs de 3/4".

Ø F 1/2" (15 × 21)			
	L1	L2 (mm)	
70077	70	200	avec aérateur - NF 18,38 €
Ø F 3/4" (20 × 27)			
	L1	L2 (mm)	
70074	80	200	avec brise-jet 13,64 €
70075	80	200	avec aérateur - NF 15,56 €



BEC TOURNANT COL-DE-CYGNE DÉVERSEUR STANDARD

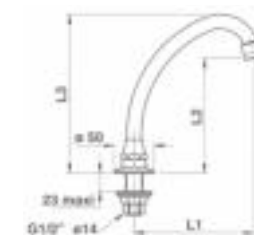
Ø F 1/2" (15 × 21)				
	L1	L2	L3 (mm)	
70078	160	140	200	avec brise-jet 12,93 €
70080	160	140	200	avec aérateur 15,94 €
70081	200	170	235	avec aérateur 17,00 €
Ø F 3/4" (20 × 27)				
	L1	L2	L3 (mm)	
70082	140	140	180	avec brise-jet 13,77 €
70083	200	160	200	avec brise-jet 14,63 €
70084	250	180	220	avec brise-jet 20,88 €
70085	140	140	180	avec aérateur - NF 15,73 €
70086	200	160	200	avec aérateur - NF 16,48 €
70087	250	180	220	avec aérateur - NF 22,27 €



BEC TOURNANT COL-DE-CYGNE DÉVERSEUR SUR PLAGE

Livré avec écrou 1/2" (15 × 21) pour tube arrivée de 14 mm et joint fibre.

Ø F 1/2" (15 × 21)				
	L1	L2	L3 (mm)	
70088	150	145	200	avec brise-jet 23,06 €
70089	200	170	210	avec brise-jet 22,36 €
70090	150	145	200	avec aérateur - NF 22,67 €
70091	200	170	210	avec aérateur - NF 25,87 €



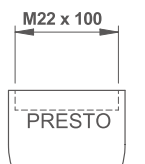
i Les becs universels PRESTO sont disponibles avec aérateur - NF/IB ou brise-jet. Ils résistent à plus de 200 000 manœuvres de rotation.

AÉRATEUR - LIMITEUR DE DÉBIT

ROBINET ET ACCESSOIRE POUR LA RÉNOVATION

AÉRATEUR

STANDARDS (LIVRÉS PAR 8)		
	D (mm)	
70350	F 22 x 100 - NF/IB a	16,19 €
70351	M 24 x 100 - NF/IB b	16,19 €
70352	M 28 x 100 - NF/IC	27,81 €
CASCADE ANTITARTRE (LIVRÉS PAR 8)		
70376	F 22 x 100 - NF/IB	27,96 €
70377	M 24 x 100 - NF/IB	25,49 €



CARTOUCHE ET CLÉ DE MONTAGE POUR AÉRATEUR

70353	Cartouche pour réf. 70350 - 70351 (livrées par 8) c	11,26 €
70363	Cartouche 6 l/min pour réf. 70361 - 70359 70367 - 70365 - 90426 (livrées par 8) d	60,05 €
70358	Clé de montage pour tous les aérateurs à montage antivandalisme (livrée par 1) e	2,40 €
90805	Cartouche pour brise-jet (livrées par 5)	8,79 €



BRISE-JET ÉTOILE

D (mm)		
90804	F 22 x 100 (livrés par 2)	5,36 €
90808	F 24 x 100 (livrés par 2)	5,36 €
90806	F 22 x 100 (livrés par 8)	20,07 €
90316	F 24 x 100 (livrés par 8)	19,51 €



AÉRATEUR AVEC LIMITEUR DE DÉBIT

ANTITARTRE AVEC LIMITEUR DE DÉBIT		
	D (mm)	
70359	M 24 x 100 - 6 l/min (livrés par 8)	91,91 €
70361	F 22 x 100 - 6 l/min (livrés par 8)	91,91 €
MODÈLE MONTAGE ANTIVANDALISME		
70365	M 24 x 100 - 6 l/min (livrés par 2)	22,99 €
70367	F 22 x 100 - 6 l/min (livrés par 2)	22,99 €
70368	F 22 x 100 - 8 l/min (livrés par 2)	22,99 €



LIMITEUR DE DÉBIT

Le limiteur de débit mâle/femelle peut s'adapter entre un mitigeur et un flexible de douche. Utilisation en ligne.

70371	Débit de 12 l/min (livrés par 2)	21,15 €
-------	----------------------------------	---------



RACCORD SANITAIRE

ROBINET ET ACCESSOIRE POUR LA RÉNOVATION

RÉDUCTEUR POUR BEC UNIVERSEL

Les réductions mâle/femelle permettent d'adapter les becs universels PRESTO sur les robinetteries à sortie mâle.

Livrés avec joints adaptés.

RÉDUCTEUR MÂLE / MÂLE ^a			
	D1	D2 (mm)	
70100	M 22 x 100	M 3/4" (20 x 27)	13,96 €
RÉDUCTEUR MÂLE / FEMELLE			
	D1	D2 (mm)	
70172	F 3/8"	M 1/2" (15 x 21)	5,70 €



a



RACCORD DROIT

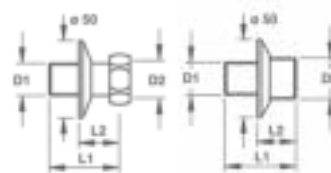
Les raccords sanitaires droits sont chromés et livrés avec joints adaptés.

RACCORDS DROITS AVEC ROSACE DE 50 mm ET ÉCROU TOURNANT

	D1	D2	L1	L2 (mm)	
70152	M 3/8" (12 x 17)	F 1/2" (15 x 21)	65	20	16,33 €
70153	M 1/2" (15 x 21)	F 1/2" (15 x 21)	40	20	19,95 €

RACCORDS DROITS AVEC ROSACE DE 50 mm SANS ÉCROU TOURNANT

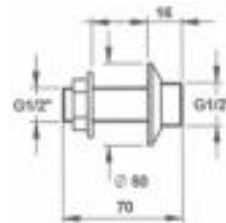
	D1	D2	L1	L2 (mm)	
70156	M 3/8" (12 x 17)	M 1/2" (15 x 21)	52	27	15,93 €
70157	M 1/2" (15 x 21)	M 1/2" (15 x 21)	43	23	13,47 €
70158	M 1/2" (15 x 21)	M 3/4" (20 x 27)	46	25	15,43 €



TRAVERSÉE DE CLOISON STANDARD

La traversée de cloison standard a une rosace de 50 mm en laiton chromé.

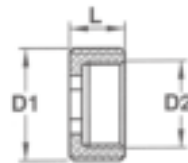
	D1	D2	
70161	M 1/2" (15 x 21)	M 1/2" (15 x 21)	17,37 €



FOURRURE

Les fourrures ont deux types de finition : chromée ou brute suivant les modèles.

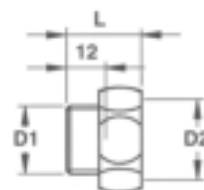
	D2	D1	L (mm)	
70170	F 3/8" (12 x 17)	M 1/2" (15 x 21)	11	2,84 €
Finition brute				
70171	F 1/2" (15 x 21)	M 3/4" (20 x 27)	11	3,94 €
Finition brute				
70172	F 3/8" (12 x 17)	M 1/2" (15 x 21)	11	5,70 €
Finition chromée				
70173	F 1/2" (15 x 21)	M 3/4" (20 x 27)	13	5,70 €
Finition chromée				



RÉDUCTION

FINITION LAITON CHROMÉ

	D1	D2	L (mm)	
70179	M 3/8" (12 x 17)	F 1/2" (15 x 21)	19	27,06 €
70180	M 1/2" (15 x 21)	F 3/4" (20 x 27)	23	29,33 €



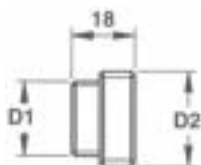
RACCORD SANITAIRE

ROBINET ET ACCESSOIRE POUR LA RÉNOVATION

MAMELON

FINITION LAITON CHROMÉ

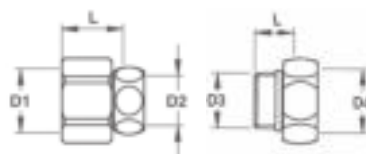
	D1	D2 (mm)	
70181	M 1/2" (15 × 21)	M 1/2" (15 × 21)	35,68 €



RACCORD "FOU"

FINITION LAITON CHROMÉ ET ÉCROU PRISONNIER

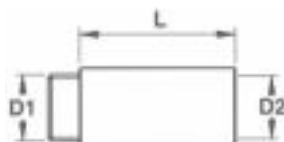
	D1	D2	L (mm)	
70174	F 1/2" (15 × 21)	F 1/2" (15 × 21)	21	13,87 €
70176	F 3/4" (20 × 27)	F 3/4" (20 × 27)	22	18,70 €
70177	M 1/2" (15 × 21)	F 1/2" (15 × 21)	16,5	13,87 €



RALLONGE DROITE

FINITION LAITON CHROMÉ ET ÉCROU PRISONNIER

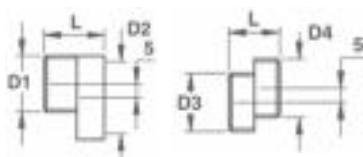
	D1	D2	L (mm)	
70186	M 1/2" (15 × 21)	F 1/2" (15 × 21)	25	13,07 €
70187	M 1/2" (15 × 21)	F 1/2" (15 × 21)	50	17,37 €
70189	M 1/2" (15 × 21)	F 1/2" (15 × 21)	100	24,48 €
70190	M 3/4" (20 × 27)	F 3/4" (20 × 27)	25	20,75 €
70191	M 3/4" (20 × 27)	F 3/4" (20 × 27)	50	25,40 €
70193	M 3/4" (20 × 27)	F 3/4" (20 × 27)	100	24,19 €



BOÎTE EXCENTRÉE DE 5 mm

FINITION LAITON CHROMÉ

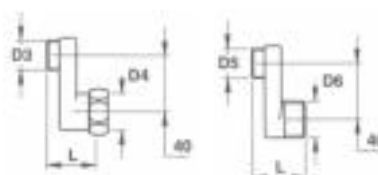
	D1	D2	L (mm)	
70194	M 1/2" (15 × 21)	F 1/2" (15 × 21)	21	18,07 €
70196	M 3/4" (20 × 27)	F 3/4" (20 × 27)	22	18,21 €
70197	M 1/2" (15 × 21)	M 1/2" (15 × 21)	18	11,73 €
70198	M 1/2" (15 × 21)	M 3/4" (20 × 27)	19	12,96 €



BOÎTE EXCENTRÉE DE 40 mm

FINITION LAITON CHROMÉ
MODÈLES FEMELLES AVEC ÉCROU PRISONNIER

	D1	D2	L (mm)	
70201	M 1/2" (15 × 21)	F 1/2" (15 × 21)	38	32,26 €
70202	M 1/2" (15 × 21)	F 3/4" (20 × 27)	38	35,25 €
70203	M 3/4" (20 × 27)	F 1/2" (15 × 21)	38	34,05 €
70204	M 1/2" (15 × 21)	M 1/2" (15 × 21)	38	20,75 €
70205	M 1/2" (15 × 21)	M 3/4" (20 × 27)	38	21,04 €



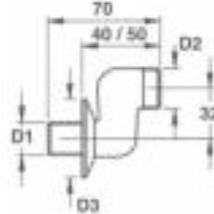
RACCORD SANITAIRE

ROBINET ET ACCESSOIRE POUR LA RÉNOVATION

RACCORD CONTRE-COUDE DE 32 mm

Tous les raccords sanitaires PRESTO® sont livrés avec joints adaptés longueur 70 mm.

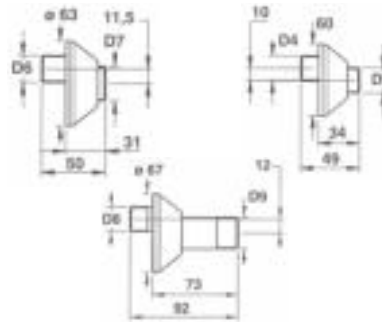
	D1	D2	D3 (mm)	
70211	M 3/8" (12 x 17)	M 3/4" (20 x 27)	40	37,26 €
70212	M 1/2" (15 x 21)	M 3/4" (20 x 27)	50	33,82 €



RACCORD DÉCALÉ DE 10, 11,5 ET 12 mm

FINITION LAITON CHROMÉ

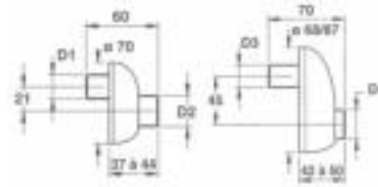
	D1	D2 (mm)	
70217	M 1/2" (15 x 21)	M 1/2" (15 x 21)	17,66 €
11,5 mm			
	D1	D2 (mm)	
70218	M 1/2" (15 x 21)	M 3/4" (20 x 27)	13,42 €
12 mm			
	D1	D2 (mm)	



RACCORD DÉCALÉ DE 21 ET 45 mm

Les raccords décalés permettent de remplacer, par une robinetterie d'entraxe 150 mm, les robinetteries dont l'entraxe est compris entre 60 et 240 mm.

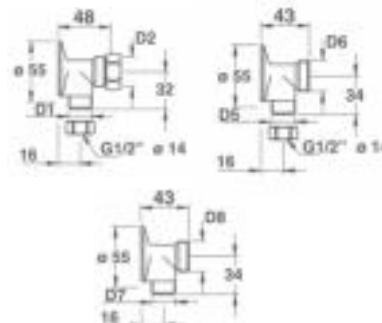
RACCORDS DÉCALÉS DE 21 mm				
	D1	D2 (mm)		
70220	M 3/8" (12 x 17)	M 3/4" (20 x 27)		47,26 €
70221	M 1/2" (15 x 21)	M 3/4" (20 x 27)		47,46 €
RACCORDS DÉCALÉS DE 45 mm				
	D1	D2 (mm)		
70222	M 3/8" (12 x 17)	M 3/4" (20 x 27)		75,45 €
70223	M 1/2" (15 x 21)	M 3/4" (20 x 27)		75,45 €



RACCORD APPLIQUE ÉQUERRE FIXATION PAR PATTE À VIS

Les raccords appliques équerres sont livrés avec un écrou 1/2" (15 x 21) pour tube cuivre de 14/16 mm (réf. 70224 et 70229).

	D1	D2 (mm)	
70224	M 1/2" (15 x 21)	F 1/2" (15 x 21) avec écrou 1/2"	33,73 €
70229	M 1/2" (15 x 21)	M 3/4" (20 x 27) avec écrou 1/2"	27,47 €
70231	M 1/2" (15 x 21)	M 1/2" (15 x 21) sans écrou 1/2"	24,14 €



RACCORD APPLIQUE ÉQUERRE FIXATION PAR VIS

Le raccord applique équerre est livré avec un écrou 1/2" (15 x 21) pour tube cuivre de 14/16 mm.

	D1	D2 (mm)	
70232	M 1/2" (15 x 21) avec écrou 1/2"	M 3/4" (20 x 27)	30,50 €



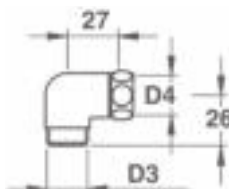
RACCORD SANITAIRE

ROBINET ET ACCESSOIRE POUR LA RÉNOVATION

RACCORD ÉQUERRE

FINITION LAITON CHROMÉ AVEC ÉCROU PRISONNIER

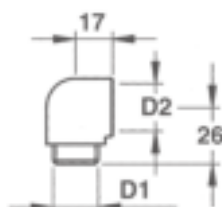
	D1	D2 (mm)	
70236	M 1/2" (15 x 21)	F 1/2" (15 x 21)	26,74 €
70237	M 1/2" (15 x 21)	F 3/4" (20 x 27)	28,52 €



BOÎTE ÉQUERRE

FINITION LAITON CHROMÉ

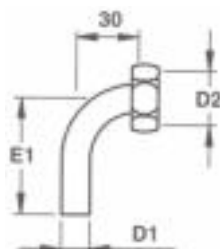
	D1	D2 (mm)	
70239	M 1/2" (15 x 21)	F 1/2" (15 x 21)	24,46 €



RACCORD COUDÉ 2 PIÈCES À SOUDER

Le raccord coudé 2 pièces à souder a une finition chromée avec écrou prisonnier.

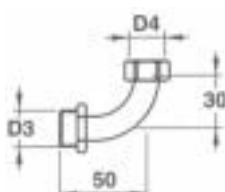
FINITION CHROMÉE				
	D1	D2	E1 (mm)	
70251	14 / 16	F 3/4" (20 x 27)	60	16,43 €



RACCORD COUDÉ FILETÉ

FINITION LAITON CHROMÉ - AVEC 6 PANS

	D1	D2 (mm)	
70254	M 1/2" (15 x 21) Écrou prisonnier	F 1/2" (15 x 21)	16,71 €



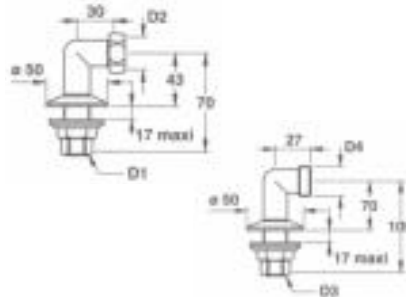
COLONNETTE

ROBINET ET ACCESSOIRE POUR LA RÉNOVATION

COLONNETTE AVEC ROSACE

Les colonnettes avec rosace de 50 mm sont livrées avec un écrou 1/2" (15 x 21) pour tube cuivre de 14/16 mm (sauf réf. 70263).

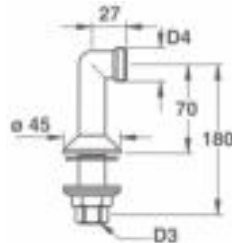
HAUTEUR DE 43 mm			
	D1	D2 (mm)	
70255	M 1/2" (15 x 21)	F 1/2" (15 x 21)	31,79 €
Écrou prisonnier			
70258	M 1/2" (15 x 21)	M 3/4" (20 x 27)	39,33 €
HAUTEUR DE 70 mm			
	D1	D2 (mm)	
70262	M 1/2" (15 x 21)	M 3/4" (20 x 27)	33,00 €
70263	M 1/2" (15 x 21)	M 3/4" (20 x 27) Sans écrou	32,78 €



COLONNETTE AVEC EMBASE FONDUE

Les colonnettes à embase fondue ont une hauteur de 70 mm et sont livrées avec une rosace de diamètre 45 mm, réf. 70267 livrée avec écrou 1/2" (15 x 21) pour tube cuivre de 14/16 mm.

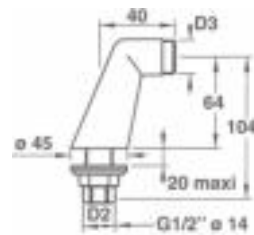
RACCORDS DROITS AVEC ROSACE DE 50 mm ET ÉCROU TOURNANT			
	D1	D2 (mm)	
70267	M 1/2" (15 x 21)	M 3/4" (20 x 27) Avec écrou	29,51 €
70268	M 1/2" (15 x 21)	M 3/4" (20 x 27) Sans écrou	27,75 €



COLONNETTE DE LUXE

Les colonnettes de luxe ont une embase de 45 mm, réf. 70270 livrée avec un écrou 1/2" (15 x 21) pour tube cuivre de 14/16 mm.

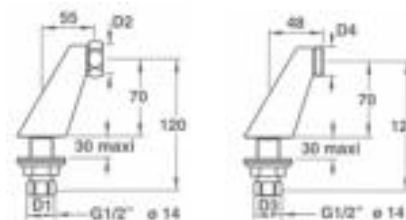
	D1	D2	
70270	M 1/2" (15 x 21)	M 3/4" (20 x 27) Avec écrou	38,49 €
70271	M 1/2" (15 x 21)	M 3/4" (20 x 27) Sans écrou	36,59 €



COLONNETTE À EMBASE CARRÉE

La réf. 70273 est livrée avec un écrou 1/2" (15 x 21) pour tube cuivre de 14/16 mm.

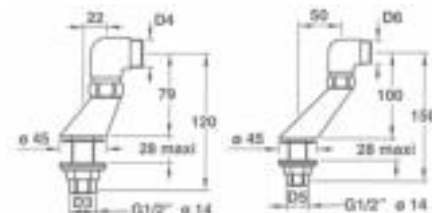
	D1	D2 (mm)	
70272	M 1/2" (15 x 21)	F 3/4" (20 x 27)	70,87 €
Écrou prisonnier			
70273	M 1/2" (15 x 21)	M 3/4" (20 x 27)	64,79 €
Écrou 1/2"			



COLONNETTE EXCENTRÉE AVEC ROSACE

Les colonnettes excentrées permettent de remplacer, par une robinetterie d'entraxe 150 mm, les robinetteries dont l'entraxe est compris entre 60 et 135 mm.

EXCENTRÉE DE 22 mm			
	D1	D2 (mm)	
70277	M 1/2" (15 x 21)	M 3/4" (20 x 27)	85,60 €
EXCENTRÉE DE 50 mm			
	D1	D2 (mm)	
70278	M 1/2" (15 x 21)	F 3/4" (20 x 27)	94,16 €
70279	M 1/2" (15 x 21)	M 3/4" (20 x 27)	95,23 €



ROSACE / CACHE-TROU

ROBINET ET ACCESSOIRE POUR LA RÉNOVATION

ROSACE PLATE À MOULURES

Les rosaces plates à moulures permettent de cacher les éclats d'email, de peinture. Finition chromée.

FINITION CHROMÉE			
	D1 INT.	D2 EXT. (mm)	
70325	18	55	3,90 €
70326	21	55	4,37 €
70327	28	55	4,15 €



ROSACE PLATE ARTICULÉE

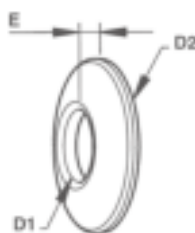
Les rosaces articulées peuvent se rajouter après le raccordement de la robinetterie.

FINITION CHROMÉE			
	D1 INT.	D2 EXT. (mm)	
70328	10	56	8,52 €
70329	12	56	8,52 €
70330	14	56	8,52 €
70331	16	56	8,52 €
70332	18	56	8,52 €
70333	21	55	8,52 €
70334	28	65	10,59 €
70335	33	71	10,59 €



ROSACE TARAUDÉE

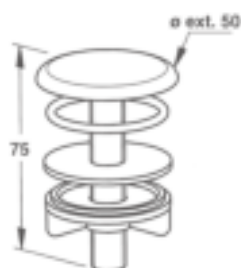
FINITION CHROMÉE				
	D1 INT.	D2 EXT.	E (mm)	
70336	F 3/8" (12 x 17)	50	8,5	4,92 €
70337	F 1/2" (15 x 21)	50	8	3,77 €
70338	F 3/4" (20 x 27)	60	20	7,96 €



CACHE-TROU LUXE

LIVRÉ AVEC CALE DE POSITIONNEMENT

70340	Finition chromée Ø 50 mm	9,99 €
70341	Finition blanc Ø 50 mm	10,89 €

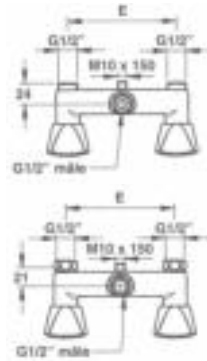


MÉLANGEUR DE RÉNOVATION

ROBINET ET ACCESSOIRE POUR LA RÉNOVATION

MÉLANGEUR MURAL POUR DOUCHE

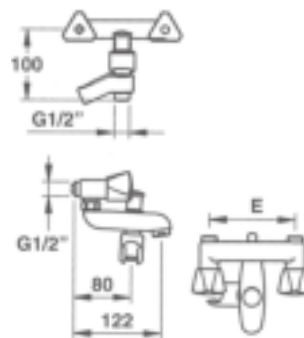
AVEC TÊTE À CLAPET DIN			
	E (mm)	ARRIVÉE	
70650	60	M 1/2" (15 x 21)	51,81 €
70651	70	M 1/2" (15 x 21)	51,81 €
70652	80	M 1/2" (15 x 21)	52,13 €
70653	100	M 1/2" (15 x 21)	52,60 €
70654	110	M 1/2" (15 x 21)	52,60 €
70655	120	M 1/2" (15 x 21)	54,75 €
AVEC TÊTE CÉRAMIQUE 1/2 TOUR DIN			
	E (mm)	ARRIVÉE	
70659	70	M 1/2" (15 x 21)	73,65 €
70660	80	M 1/2" (15 x 21)	73,88 €
70663	120	M 1/2" (15 x 21)	76,04 €
70657	120	F 1/2" (15 x 21) Écrou prisonnier	83,03 €



MÉLANGEUR MURAL POUR BAIN / DOUCHE

Les mélangeurs muraux pour bain/douche sont livrés avec un bec équipé d'un inverseur automatique à blocage, support de douche amovible et aérateur M 24 x 100.

AVEC TÊTE À CLAPET DIN			
	E (mm)	ARRIVÉE	
70669	90	M 1/2" (15 x 21)	101,22 €
70671	110	M 1/2" (15 x 21)	101,37 €
70680	120	F 1/2" (15 x 21) Écrou prisonnier	111,99 €
AVEC TÊTE CÉRAMIQUE 1/2 TOUR DIN			
	E (mm)	ARRIVÉE	
70673	60	M 1/2" (15 x 21)	122,38 €
70674	70	M 1/2" (15 x 21)	122,38 €
70675	80	M 1/2" (15 x 21)	122,63 €
70676	90	M 1/2" (15 x 21)	123,07 €
70678	110	M 1/2" (15 x 21)	123,34 €
70679	120	M 1/2" (15 x 21)	124,79 €
70681	120	M 1/2" (15 x 21) Écrou prisonnier	131,76 €

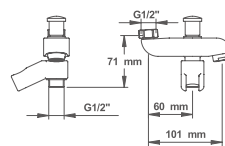


ACCESSOIRE POUR MÉLANGEUR RÉNOVATION

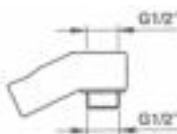
70600	Système antirotation pour robinet (livré par 2) a	21,06 €
70682	Bec bain/douche avec support douche amovible et inverseur b	52,38 €
70683	Support douche seul pour bec bain/douche MF 1/2" (15 x 21) c	9,70 €
70280	Rotule pour flexible de douche MF 1/2" (15 x 21) d	20,09 €
PIED POUR MÉLANGEUR MURAL FIXATION PAR PATTE À VIS		
70664	Hauteur de 38 mm e	12,57 €
70665	Hauteur de 48 mm	15,10 €



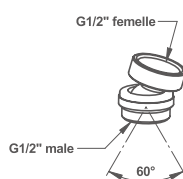
a



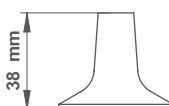
b



c



d



e



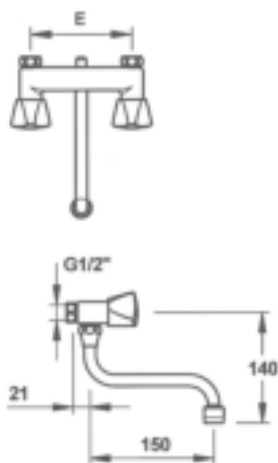
MÉLANGEUR DE RÉNOVATION

ROBINET ET ACCESSOIRE POUR LA RÉNOVATION

MÉLANGEUR MURAL POUR ÉVIER

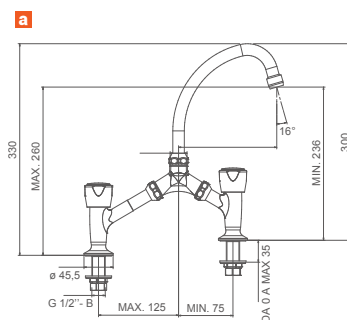
Les mélangeurs muraux pour évier sont livrés avec un bec tube chromé de 14 mm équipé d'un aérateur F 22 x 100 - NF/IB.

AVEC TÊTE À CLAPET DIN			
	E (mm)	ARRIVÉE	
70684	60	M 1/2" (15 x 21)	65,89 €
70685	70	M 1/2" (15 x 21)	65,89 €
70686	80	M 1/2" (15 x 21)	66,24 €
70687	90	M 1/2" (15 x 21)	66,61 €
70688	100	M 1/2" (15 x 21)	66,61 €
70689	110	M 1/2" (15 x 21)	66,73 €
AVEC TÊTE CÉRAMIQUE 1/2 TOUR DIN			
	E (mm)	ARRIVÉE	
70692	70	M 1/2" (15 x 21)	87,74 €
70693	80	M 1/2" (15 x 21)	88,06 €
70694	90	M 1/2" (15 x 21)	88,40 €
70695	100	M 1/2" (15 x 21)	88,40 €
70697	120	M 1/2" (15 x 21)	90,11 €
70699	120	F 1/2" (15 x 21) Écrou prisonnier	97,14 €



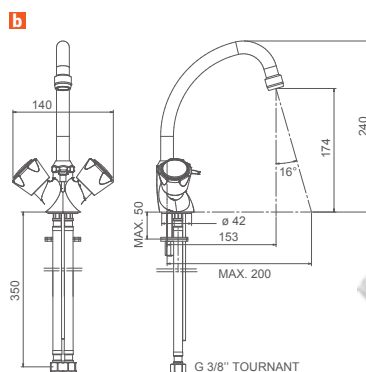
MÉLANGEUR UNIVERSEL 2 TROUS À ENTRAXE VARIABLE

AVEC TÊTE À CLAPET DIN		
70763	Entraxe bec L = 160 mm Queue fileté de 50 mm G 1/2" (15 x 21)	121,44 €
70764	Entraxe bec L = 200 mm Queue fileté de 50 mm G 1/2" (15 x 21) a	136,40 €
AVEC TÊTE CÉRAMIQUE 1/2 TOUR DIN		
	E (MM)	ARRIVÉE
70765	Entraxe bec L = 200 mm Queue fileté de 50 mm G 1/2" (15 x 21)	213,08 €



MÉLANGEUR MONOTROU

70766	Avec tête à clapet DIN - M 3/8" (12 x 17)	112,20 €
70767	Avec tête céramique 1/2 tour DIN M 3/8" (12 x 17)	88,44 €



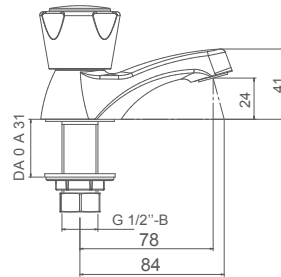
ROBINET SIMPLE DE RÉNOVATION

ROBINET ET ACCESSOIRE POUR LA RÉNOVATION

ROBINET SIMPLE SUR PLAGE

Livré avec tête DIN et croisillons en métal chromé.

70760 Avec tête à clapet DIN - M 1/2" (15 x 21) 45,99 €



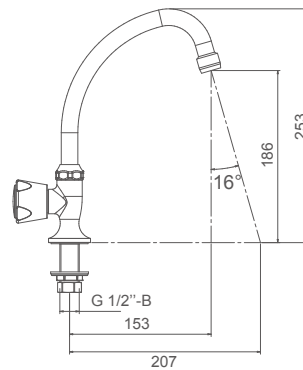
ROBINET PILIER

Bec en tube chromé (Ø 14 mm) avec aérateur 22 x 100 - NF/IB
Arrivée M 1/2" (15 x 21).

ENTRAXE BEC / ROBINET E = 150 mm

70761 Avec tête à clapet DIN 58,58 €

70762 Avec tête céramique 1/2 tour DIN 69,50 €



ROBINET SIMPLE MURAL POUR ÉVIER

Bec chromé (Ø 14 mm) avec aérateur 22 x 100 - NF/IB
Arrivée M 1/2" (15 x 21).

ENTRAXE BEC / ROBINET E = 150 mm

70704 Avec tête à clapet DIN 44,29 €

70705 Avec tête céramique 1/2 tour DIN 55,23 €

ENTRAXE BEC / ROBINET E = 200 mm

70706 Avec tête à clapet DIN 45,59 €

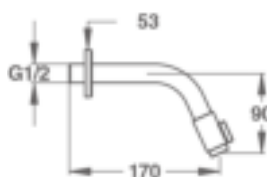
70707 Avec tête céramique 1/2 tour DIN 56,51 €



ROBINET DE POSTE D'EAU

70531 Robinet avec manette de débit
1/4 de tour sur le bec

24,19 €



MITIGEUR MONOCOMMANDE DE RÉNOVATION

ROBINET ET ACCESSOIRE POUR LA RÉNOVATION

MITIGEUR MONOCOMMANDE POUR BAIN / DOUCHE

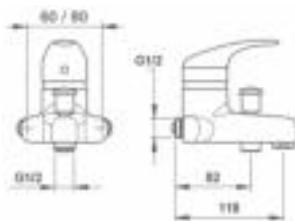
Les mitigeurs monocommande sont livrés avec un bec équipé d'un inverseur automatique à blocage, support de douchette amovible et aérateur M 24 x 100 - NF.

ENTRAXE E RÉGLABLE DE 60 À 80 mm

70750 M G 1/2" (15 x 21) 142,73 €

ENTRAXE E RÉGLABLE DE 100 À 120 mm

70751 M G 1/2" (15 x 21) 142,73 €



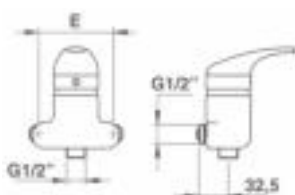
MITIGEUR MONOCOMMANDE POUR DOUCHE / ÉVIER

ENTRAXE E RÉGLABLE DE 60 À 80 mm

70752 M G 1/2" (15 x 21) 101,23 €

ENTRAXE E RÉGLABLE DE 100 À 120 mm

70753 M G 1/2" (15 x 21) 101,23 €



ACCESSOIRE POUR MITIGEUR MONOCOMMANDE

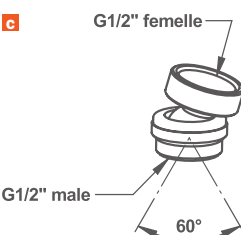
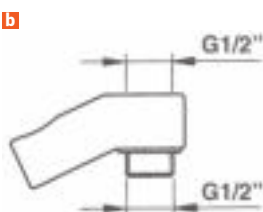
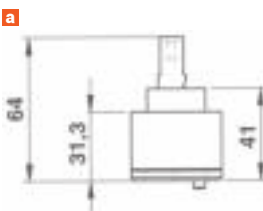
70754 Cartouche céramique seule pour réf. 70752 et 70753 **a** 36,45 €

70756 Cartouche céramique seule pour réf. 70750 et 70751 36,45 €

70683 Support douchette seul pour bec bain/douche F 1/2" (15 x 21) - M 1/2" (15 x 21) **b** 9,70 €

70280 Rotule pour flexible de douche **c** 20,09 €

70757 Inverseur automatique pour mitigeur bain/douche 13,14 €



FLEXIBLE / ROBINET D'ARRÊT

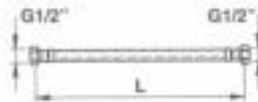
ROBINET ET ACCESSOIRE POUR LA RÉNOVATION

FLEXIBLE D'ALIMENTATION D'EAU



Les flexibles DN 12 sont en inox tressé
Diamètre FF 1/2" (15 x 21).

FLEXIBLE FEMELLE 1/2" / FEMELLE G 1/2"		
70601	L = 300 mm	18,00 €
70603	L = 800 mm	28,18 €
70604	L = 1000 mm	34,51 €
FLEXIBLE PEX MÂLE Ø M 10 x 100 FEMELLE G 3/8"		
60637	L = 360 mm	26,13 €
60638	L = 410 mm	29,15 €
60639	L = 515 mm	33,17 €
60640	L = 650 mm	38,21 €
FLEXIBLE PEX MÂLE Ø M 11 x 100 FEMELLE G 3/8"		
60641	L = 360 mm	44,84 €
FLEXIBLE EPDM MÂLE Ø M 8 x 100 FEMELLE G 3/8"		
60642	L = 360 mm	24,20 €
FLEXIBLE EPDM MÂLE Ø M 10 x 100 FEMELLE G 3/8"		
60643	L = 360 mm	25,18 €
FLEXIBLE EPDM MÂLE Ø M 12 x 100 FEMELLE G 3/8"		
60644	L = 320 mm	23,19 €
FLEXIBLE EPDM MÂLE Ø M 12 x 100 FEMELLE G 3/8"		
60645	L = 500 mm	31,25 €

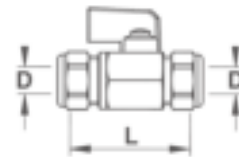
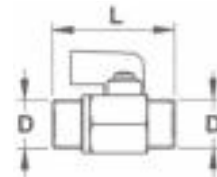
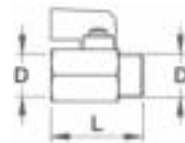


ROBINET D'ARRÊT DROIT



Les robinets d'arrêt sont livrés avec une manette de couleur noire.

MÂLE / FEMELLE		
70400	D = MF 3/8" (12 x 17) - L = 40 mm	6,04 €
70401	D = MF 1/2" (15 x 21) - L = 45 mm	6,04 €
70402	D = MF 3/4" (20 x 27) - L = 50 mm	9,70 €
MÂLE / MÂLE		
70406	D = MM 1/2" (15 x 21) - L = 53 mm	9,08 €
FEMELLE / FEMELLE		
70407	D = FF 1/2" (15 x 21) - L = 44 mm	9,08 €
AVEC RACCORD RAPIDE À BAGUE ET JOINT À COMPRESSION		
70408	D = MM 1/2" (15 x 21) pour tube cuivre de D = 12 mm	12,10 €
70409	D = MM 1/2" (15 x 21) pour tube cuivre de D = 14 mm	13,16 €
AVEC RACCORDS BICÔNE		
70410	D = MM 1/2" (15 x 21) pour tube cuivre de D = 12 mm	15,14 €
70411	D = MM 1/2" (15 x 21) pour tube cuivre de D = 14 mm	15,14 €



RACCORD RAPIDE À BAGUE POUR TUBE CUIVRE



	D1 (mm)	TUBE D2 ttt	
70503	F 1/2" (15 x 21)	12	12,55 €
70504	F 1/2" (15 x 21)	14	12,55 €

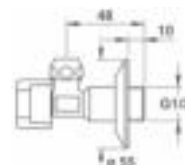


VANNE À BILLE ÉQUERRE



Les robinets d'arrêt équerre sont livrés avec une rosace en laiton chromé et un raccord bicône pour tube cuivre.

70412	Entrée mâle 1/2" et sortie 3/8" Pour tube cuivre de 10 mm avec raccord à compression	7,46 €
-------	--	--------



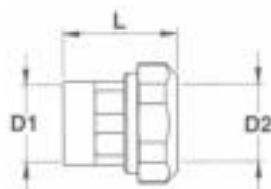
MANCHON DE RÉPARATION

ROBINET ET ACCESSOIRE POUR LA RÉNOVATION

MANCHON DE RÉPARATION SIMPLE

Les manchons de réparation PRESTO® permettent de réparer ou changer les tuyauteries acier dans les endroits difficiles d'accès sans écarter ou tordre les tuyauteries existantes.

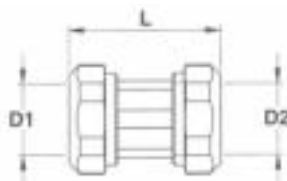
	D1	D2	L (mm)	
70475	F 3/8" (12 x 17)	F 12 x 17	50	21,48 €
70476	F 1/2" (15 x 21)	F 15 x 21	43	22,69 €
70477	F 3/4" (20 x 27)	F 20 x 27	47	26,60 €
70478	F 1" (26 x 34)	F 26 x 34	57	29,95 €
70479	F 1 1/4 (33 x 42)	F 33 x 42	59	43,55 €
70480	F 1 1/2 (40 x 49)	F 40 x 49	62	49,95 €
70481	F 2" (50 x 60)	F 50 x 60	95	94,45 €



MANCHON DE RÉPARATION DOUBLE

Les manchons de réparation PRESTO® permettent de réparer ou changer les tuyauteries acier dans les endroits difficiles d'accès sans écarter ou tordre les tuyauteries existantes.

	D1 - D2	L (mm)	
70482	F 1/2" (15 x 21)	59	32,03 €
70483	F 3/4" (20 x 27)	69	36,90 €
70484	F 1" (26 x 34)	82	42,93 €
70485	F 1 1/4 (33 x 42)	90	65,06 €
70486	F 1 1/2 (40 x 49)	96	76,88 €



SIPHON ET ROBINET

ROBINET ET ACCESSOIRE POUR LA RÉNOVATION

SIPHON DE SOL DE RÉNOVATION SORTIE DROITE ET COUDÉE

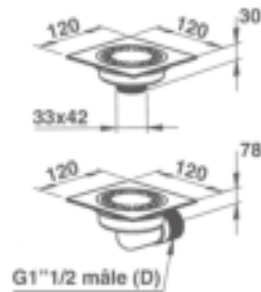
DÉBIT : 20 L/MIN (AVEC 20 mm DE GARDE D'EAU)
SIPHONS DROITS

70505 Grille 100 x 100 mm
Diamètre sortie M 1"1/4 (33 x 42) 34,76 €

70506 Grille 120 x 120 mm
Diamètre sortie M 1"1/4 (33 x 42) 76,79 €

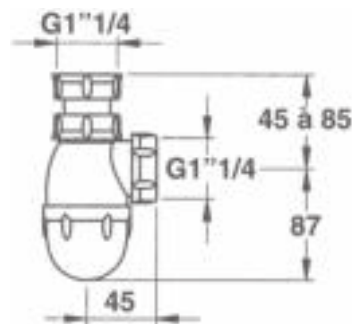
SIPHON COUDÉ

70507 Grille 120 x 120 mm
Diamètre sortie M 1"1/2 (40 x 49) 105,21 €



SIPHON LAVABO

70508 Siphon lavabo – G 1"1/4 (33 x 42)
Sortie 1"1/4 (33 x 42) pour tube de 32 mm – NF 6,99 €



ROBINET DE SERVICE POUR MACHINE À LAVER

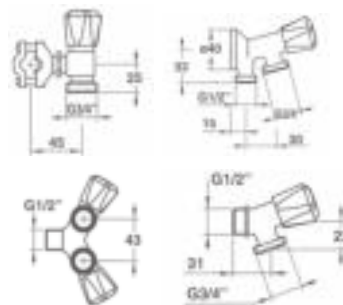
Le robinet autoproperant permet le raccordement direct de l'alimentation d'une machine à laver sur une canalisation en tube cuivre de Ø 10 à 16 mm sans couper l'eau.

70525 Modèle équerre 4,33 €

70526 Modèle applique monobloc équerre 14,42 €

70527 Modèle double équerre 20,00 €

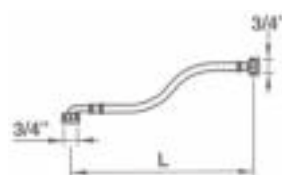
70528 Modèle autoproperant équerre 10,89 €



FLEXIBLE POUR MACHINE À LAVER

70529 Flexible pour alimentation machine à laver
L = 1 500 mm 6,44 €

70530 Tuyau de vidange pour machine à laver
L = 1 560 mm 4,47 €







MAINTENANCE ET GUIDE TECHNIQUE

PIÈCES DÉTACHÉES POUR L'ENTRETIEN ET LA RÉPARATION

GUIDE DE SÉLECTION DES TÊTES	272
TÊTE INTERCHANGEABLE LAVABO	274
TÊTE INTERCHANGEABLE LAVABO SAVON	277
TÊTE INTERCHANGEABLE DOUCHE	278
TÊTE INTERCHANGEABLE URINOIR, CHASSE	279
MAINTENANCE LAVABO	280
MAINTENANCE LAVABO ÉLECTRONIQUE	290
MAINTENANCE DOUCHE	298
MAINTENANCE DOUCHE ÉLECTRONIQUE	310
MAINTENANCE URINOIR	311
MAINTENANCE URINOIR ÉLECTRONIQUE	312
MAINTENANCE CHASSE	315
MAINTENANCE CHASSE ÉLECTRONIQUE	317
MAINTENANCE LAVE-BASSIN	319
PLAQUE ET MAINTENANCE BÂTI-SUPPORT	320
MAINTENANCE MITIGEURS CENTRALISÉS	321
MAINTENANCE ACCESSOIRES SANITAIRES	322
MAINTENANCE GAMME PRESTO MAESTRO®	323
MAINTENANCE GAMME PRESTO CHEF®	326

MAINTENANCE

LA MALLETTE OUTILLAGE PRESTO	328
------------------------------	-----

GUIDE TECHNIQUE D'INSTALLATION SANITAIRE

330

DIAGRAMME DE DÉBIT

335

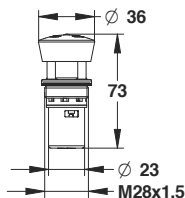
ZONE DE MOUILLAGE

338



GUIDE DE SÉLECTION DES TÊTES

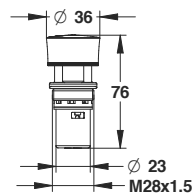
TÊTE 600



GAMMES CONCERNÉES
504, 520, 530, 600, 605, 612, P12, P12A, P56, 3000 + version S®

P 274

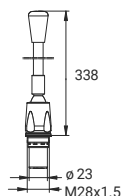
TÊTE NEO®



GAMMES CONCERNÉES
NEO, NEO Inox + version S®, PRESTO 12 NEO

P 274

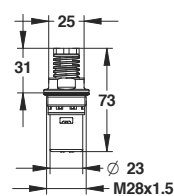
TÊTE 712



GAMMES CONCERNÉES
712 + version S®

P 275

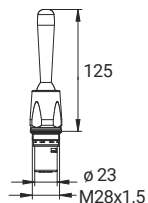
TÊTE 712 (SANS MANETTE)



GAMMES CONCERNÉES
NEO DUO, 712 + version S®

P 275

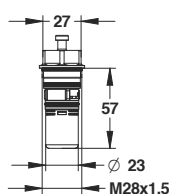
TÊTE 700



GAMMES CONCERNÉES
7000, 704, 705

P 275

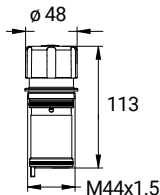
TÊTE 2000



GAMMES CONCERNÉES
2000, 2010, 2020, P500S, P500SB et P120B

P 275

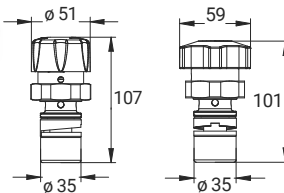
TÊTE 4000 S®



GAMMES CONCERNÉES
4000 S®

P 276

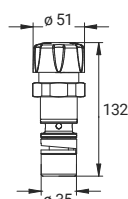
TÊTE ALPA® / 3500



GAMMES CONCERNÉES
ALPA® et 3500

P 276

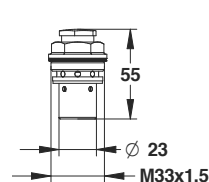
TÊTE ALPA® ALLONGÉ



GAMMES CONCERNÉES
ALPA® et 3500 allongé

P 276

TÊTE 509



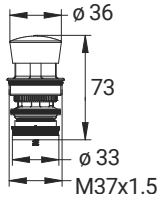
GAMMES CONCERNÉES
509

P 276



MESUREZ VOTRE PIÈCE ET RETROUVEZ D'UN COUP D'OEIL SA DÉSIGNATION ET LES GAMMES DE PRODUITS CONCERNÉES !

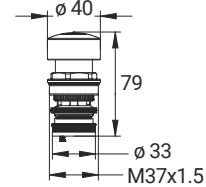
TÊTE P 50



**GAMMES
CONCERNÉES**
P 50 + P 60

P 278

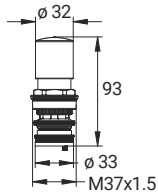
TÊTE P 50 PRESTOTEM®



**GAMMES
CONCERNÉES**
P 50
PRESTOTEM®

P 278

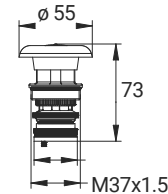
TÊTE P 50 B (AVANT 86 / APRÈS 86)



**GAMMES
CONCERNÉES**
P 50 B, P 60 B
(Avant / Après 86)

P 278

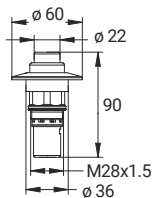
TÊTE P 50 H



**GAMMES
CONCERNÉES**
P 50 H

P 278

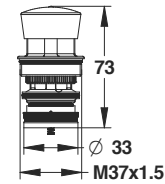
TÊTE S4



**GAMMES
CONCERNÉES**
S4

P 278

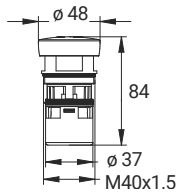
TÊTE HYDROPOOL



**GAMMES
CONCERNÉES**
Hydropool

P 278

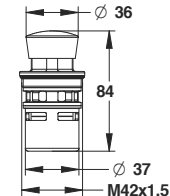
TÊTE ÉCLAIR XL



**GAMMES
CONCERNÉES**
PRESTO Éclair XL

P 279

TÊTE ÉCLAIR



**GAMMES
CONCERNÉES**
PRESTO Éclair

P 279

TÊTE INTERCHANGEABLE LAVABO



PIÈCES DÉTACHÉES POUR L'ENTRETIEN ET LA RÉPARATION

Réf	Type de robinet associé	Désignation	Prix
01028	PRESTO 504 – 600 – 605 – 612	Tête eau froide - Temporisation 10 à 20 s	35,83 €
01029	PRESTO 504 – 600 – 605 – 612 – 3000	Tête eau chaude - Temporisation 10 à 20 s	35,83 €
01111	PRESTO 504 – 600 – 605 – 612	Tête eau froide – Temporisation 5 à 10 s - PRESTOGREEN	35,83 €
01124	PRESTO 504 – 600 – 605 – 612 – 3000	Tête eau chaude – Temporisation 5 à 10 s - PRESTOGREEN	35,83 €
01030	PRESTO 504 S® – 512 S® TC – 600 S® – 605 S®	Tête eau froide - S® antiblocage - Temporisation 10 à 20 s	49,92 €
01031	PRESTO 504 S® – 512 S® TC – 600 S® – 605 S® – 3000 S®	Tête eau chaude - S® antiblocage - Temporisation 10 à 20 s	49,92 €
01140	PRESTO 504 S® – 512 S® TC – 600 S® – 605 S®	Tête eau froide – Temporisation 5 à 10 s - S® antiblocage - PRESTOGREEN	49,92 €
01218	PRESTO 512 S® TC	Tête - Temporisation 10 à 20 s - S® antiblocage pour 31100	49,92 €
01027	PRESTO 507	Tête eau non potable - Temporisation 4 à 8 s	35,83 €
01275	PRESTO NEO®	Tête eau froide – temporisation 10 à 20 s	33,29 €
01276	PRESTO NEO®	Tête eau froide – temporisation 5 à 10 s - PRESTOGREEN	33,29 €
01277	PRESTO NEO®	Tête eau chaude – temporisation 10 à 20 s	33,29 €
01278	PRESTO NEO®	Tête eau chaude – temporisation 5 à 10 s - PRESTOGREEN	33,29 €
01279	PRESTO NEO® S®	Tête eau froide – temporisation 10 à 20 s – S® antiblocage	46,38 €
01280	PRESTO NEO® S®	Tête eau froide – temporisation 5 à 10 s – S® antiblocage - PRESTOGREEN	46,38 €
01281	PRESTO NEO® S®	Tête eau chaude – temporisation 10 à 20 s – S® antiblocage	46,38 €
01282	PRESTO NEO® S®	Tête eau chaude – temporisation 5 à 10 s – S® antiblocage - PRESTOGREEN	46,38 €
01285	PRESTO NEO® INOX	Tête eau froide – temporisation 5 à 10 s - PRESTOGREEN	43,53 €
01286	PRESTO NEO® INOX	Tête eau chaude – temporisation 5 à 10 s - PRESTOGREEN	43,53 €
01287	PRESTO NEO® INOX S®	Tête eau froide – temporisation 5 à 10 s – S® antiblocage - PRESTOGREEN	57,63 €
01288	PRESTO NEO® INOX S®	Tête eau chaude – temporisation 5 à 10 s – S® antiblocage - PRESTOGREEN	57,63 €



P3000 / 3000 S° - P504 / 504 S°
P600 / 600 S° - P605 / 605 S° - P612



P512 S° TC



NEO INOX / NEO INOX S°



NEO / NEO S°



01029



01218



01277



01287

TÊTE INTERCHANGEABLE LAVABO



PIÈCES DÉTACHÉES POUR L'ENTRETIEN ET LA RÉPARATION

Réf	Type de robinet associé	Désignation	Prix
01039	PRESTO 704 - 705	Tête eau froide ou chaude - 10 à 20 s	70,49 €
01038	PRESTO 7000	Tête eau chaude - 10 à 20 s	70,49 €
01037	PRESTO 712	Tête 10 à 20 s - Manette 265mm	70,49 €
01041	PRESTO 712 S®	Tête 10 à 20 s - Manette 265mm - S® antiblocage	77,66 €
01159	PRESTO 712	Tête 10 à 20 s - Sans manette	28,10 €
01237	PRESTO NEO® DUO	Tête 10 à 20 s	26,88 €
01238	PRESTO NEO® DUO S®	Tête 10 à 20 s - S® antiblocage	42,19 €
01035	PRESTOMAT 2000 - 2010 - PRESTOMIX 2020	Tête eau froide/chaude - 10 à 20 s	41,88 €
01036	PRESTOMAT 2000 S® - 2010 S® - PRESTOMIX 2020 S®	Tête eau froide/chaude - 10 à 20 s - S® antiblocage	51,31 €



PRESTO
704 - 705 - 7000



PRESTO 712



NEO® DUO - NEO® DUO S®



PRESTOMAT 2000 - 2000 S®
- 2010 - 2010 S® -
PRESTOMIX 2020 - 2020 S®



01039



01038



01237



01035

TÊTE INTERCHANGEABLE LAVABO



PIÈCES DÉTACHÉES POUR L'ENTRETIEN ET LA RÉPARATION

Réf	Type de robinet associé	Désignation	Prix
01023	PRESTO 4000 S®	Tête eau froide/chaude - Bouton noir	96,12 €
01024	PRESTO 4000 S®	Tête eau froide/chaude - Bouton chromé	163,27 €
01042	PRESTO 4000 S®	Tête eau froide / eau chaude 8 à 12s - Bouton chromé - PRESTOGREEN	163,27 €
01019	PRESTO 3500	Eau froide/chaude - Temporisation 10 à 20 s - Bouton chromé	178,75 €
01021	PRESTO 3500	Eau froide/chaude - Temporisation 10 à 20 s - Bouton noir	136,53 €
01214	PRESTO 3500	Montage panneau - Eau froide/chaude Temporisation 10 à 20 s - Bouton noir	108,21 €
01034	PRESTO 509	Tête pour commande au pied	33,84 €
01025	PRESTO 520 - 530 (AVANT 2013)	Tête eau froide	33,29 €
01026	PRESTO 520 - 530 (AVANT 2013)	Tête eau chaude	33,29 €
01227	PRESTO 520 - 530 (APRÈS 2013)	Temporisation 4 à 7 s	35,83 €



POUR PRESTO 4000 S®

POUR PRESTO 3500



POUR PRESTO 509



POUR PRESTO 520 - 530
AVANT 2013



POUR PRESTO 520 - 530
À PARTIR 2013

TÊTE INTERCHANGEABLE LAVABO SAVON



PIÈCES DÉTACHÉES POUR L'ENTRETIEN ET LA RÉPARATION

Réf	Type de robinet associé	Désignation	Prix
01032	PRESTO 904 S® - 905 S®	Tête pour savon	44,17 €
01033	PRESTO 914 - 915	Tête pour savon - avec manette	84,21 €
01151	PRESTO 914 - 915	Tête pour savon - sans manette	47,61 €



POUR PRESTO
904 S® / 905 S®



POUR PRESTO
914 / 915



PRESTO 904 S® / 905®

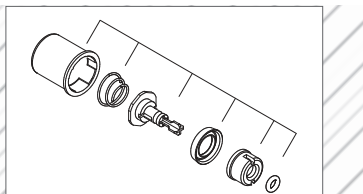


PRESTO 914 / 915

PRODUIT COMPLÉMENTAIRE

POUR PRESTO 904 S® - 905 S® - 914 - 915

90859 Sachet 5 clapets savon complet 20,48 €



TÊTE INTERCHANGEABLE DOUCHE



PIÈCES DÉTACHÉES POUR L'ENTRETIEN ET LA RÉPARATION

Réf	Type de robinet associé	Désignation	Prix
01010	PRESTO 50	Tête chromée PRESTO 50 /50 TC	46,49 €
01014	PRESTO 50	Tête PRESTO 50 H avec disque	69,40 €
01053	PRESTO 50	Tête PRESTO 50 encastré	53,26 €
01221	PRESTO 50	Tête PRESTO 50 pour panneau PRESTOTEM®	55,22 €
01011	PRESTO 50 (MODÈLE JUSQU'À FIN 1985)	Tête PRESTO 50 B	49,60 €
01012	PRESTO 50 (MODÈLE À PARTIR DU DÉBUT 1986)	Tête PRESTO 50 B	49,60 €
01184	PRESTO DL 350 S®	Tête PRESTO DL 350 S® - Cartouche	33,22 €
01185	PRESTO 500 S® - 500 S® B - 500 S® PAP	Tête PRESTO 500 S® / 500 S® B / 500 S® PAP	34,49 €
01053	HYDROPOOL PRESTO CC - PRESTO CP	Tête encastrée pour HYDROPOOL CC / CP	53,26 €
90129	PRESTO S4	Tête PRESTO S4 - Cartouche complète avec rosace	100,18 €
01017	GAMME ALPA	Tête pour ALPA - Bouton chromé	178,75 €
01022	GAMME ALPA	Tête pour ALPA tête allongée - Bouton chromé	184,25 €
01220	GAMME ALPA	Tête pour panneau PRESTOTEM® (avec écrou de serrage) - Bouton chromé	179,42 €
01015	GAMME ALPA	Tête pour ALPA - Bouton noir	136,53 €
01020	GAMME ALPA	Tête pour ALPA tête allongée - Bouton noir	179,42 €
01235	GAMME ALPA	Tête pour ALPA - 20/35s allongé encastré - Bouton chromé pour 35190	177,58 €
01230	GAMME ALPA S®	Tête pour ALPA S® 20/35 courte - Bouton chromé	178,75 €
01231	GAMME ALPA S®	Tête pour ALPA S® 20/35 PRESTOTEM® - Bouton chromé	179,42 €
01232	GAMME ALPA S®	Tête pour ALPA S® 20/35 ALL ENCAS - Bouton chromé	193,29 €
01233	GAMME ALPA S®	Tête pour ALPA S® 20/35 ALL PAROI - Bouton chromé	220,82 €
01234	GAMME ALPA S®	Tête pour ALPA S® 20/35 pour TC - Bouton chromé	215,83 €
01175	TÊTE D'AMORCEUR INTERCHANGEABLE POUR PRESTO DL 30 - DL 40	Tête amorceur sécurité encastré	49,76 €



POUR PRESTO 50



POUR PRESTO DL 350 S® - 500 S® -
500 S® B - 500 S® PAP



POUR HYDROPOOL PRESTO CC -
PRESTO CP - PRESTO S4



POUR GAMME ALPA



TÊTE D'AMORCEUR INTERCHANGEABLE
POUR PRESTO DL 30 - DL 40

TÊTE INTERCHANGEABLE URINOIR, CHASSE



PIÈCES DÉTACHÉES POUR L'ENTRETIEN ET LA RÉPARATION

Réf	Type de robinet associé	Désignation	Prix
01006	PRESTO ÉCLAIR DV (MODÈLE AVANT 2005)	Tête pour PRESTO ÉCLAIR DV avec disque vert	108,93 €
01252	PRESTO ÉCLAIR DV (MODÈLE À PARTIR DE 2005)	Tête pour PRESTO ÉCLAIR XL DV livré sans disque vert	63,83 €
01027	PRESTO 12 - 12 A - 12 TC	Tête pour PRESTO 12 / 12 A / 12 TC ancien modèle	35,83 €
01245	PRESTO 12 NEO	Tête pour PRESTO 12 NEO	35,83 €
01190	PRESTO 120 B	Tête pour PRESTO 120 B	27,45 €
01227	PRESTO 12 TC	Tête pour PRESTO 12 TC nouveau modèle	27,69 €
01009	PRESTO 60 - 60 TC	Tête chromée pour PRESTO 60 / 60 TC	46,49 €
01008	PRESTO 60 B (MODÈLE JUSQU'À FIN 1985)	Tête pour PRESTO 60 B	48,82 €
01013	PRESTO 60 B (MODÈLE À PARTIR DU DÉBUT 1986)	Tête pour PRESTO 60 B	49,60 €
01005	PRESTO ÉCLAIR	Tête pour PRESTO ÉCLAIR TC	53,12 €
01006	PRESTO ÉCLAIR	Tête pour PRESTO ÉCLAIR H avec disque	108,93 €
01007	PRESTO ÉCLAIR	Tête chromée pour PRESTO ÉCLAIR AS	57,70 €
01144	PRESTO ÉCLAIR	Tête pour PRESTO ÉCLAIR H	50,64 €
01250	PRESTO ÉCLAIR XL	Tête pour PRESTO ÉCLAIR XL	33,94 €
01251	PRESTO ÉCLAIR XL	Tête pour PRESTO ÉCLAIR XL TC	57,70 €
01270	PRESTO 1000 XL	Tête pour PRESTO 1000 XL - Cartouche	65,07 €
01253	PRESTO ÉCLAIR XL	Tête Éclair XL TC nouveau modèle	57,48 €

01227



01027



01190



01245



01009



01008



01005



01250



01007



01270



01006



POUR PRESTO ÉCLAIR DV



MAINTENANCE LAVABO

PIÈCES DÉTACHÉES POUR L'ENTRETIEN ET LA RÉPARATION

Réf	Désignation	Prix
POUR PRESTO 504 - 507 - 512 - 600 - 605 - 612 - 3000		
01027	Sachet de 1 tête complète pour PRESTO 507 (temporisation 4 à 8 s)	35,83 €
01028	Sachet de 1 tête complète froide (temporisation 10 à 20 s)	35,83 €
01029	Sachet de 1 tête complète chaude (temporisation 10 à 20 s)	35,83 €
01111	PRESTOGREEN Tête eau froide - Temporisation 5 à 10 s	35,83 €
01124	PRESTOGREEN Tête eau chaude - Temporisation 5 à 10 s	35,83 €
01140	PRESTOGREEN Tête eau froide - Temporisation 5 à 10 s Version antiblocage S®	49,92 €
29860	Sachet de 1 robinet d'arrêt G 3/8"	8,14 €
29840	Sachet de 1 robinet d'arrêt G 1/2" avec clapet antiretour	18,78 €
70350	Sachet de 8 aérateurs antitartre F 22 x 100	16,19 €
90155	Sachet de 1 manette complète pour 3000 / 3000 S® et 7000 Modèle jusqu'au 31/12/2003	28,85 €
90200	Sachet de 20 joints toriques de bouchon	6,22 €
90202	Sachet de 5 pistons bleus complets + 5 joints toriques de bouchon + 5 cylindres + 5 contre-pièces + 5 joints à lèvres	29,80 €
90203	Sachet de 5 pistons rouges complets + 5 joints toriques de bouchon + 5 cylindres + 5 contre-pièces + 5 joints à lèvres	29,80 €
90207	Sachet de 20 fils frein	12,11 €
90208	Sachet de 20 brise-jet Modèle après 01/2005	5,88 €
90214	Sachet écrou G 1/2"	7,37 €
90234	Sachet de 20 bouchons de protection hivernage	5,44 €
90301	Sachet de 5 joints toriques + 5 rondelles + 5 circlips + 5 caches + joints toriques pour manette 3000 / 3000 S® et 7000 Modèle jusqu'au 31/12/2003	14,49 €
90319	Sachet de 20 joints filtre G 1/2"	13,90 €
90405	Sachet écrou 1/2", joint et rondelle	1,83 €
90547	Sachet de 20 joints filtre G 3/8"	7,45 €
90618	Sachet de 2 écrous + 2 joints plats	6,54 €
90646	Sachet de 1 manette de mitigeur complète et vis de fixation (relookée)	28,85 €
90647	Sachet de 5 brise-jet Modèle après 01/2005	3,08 €
90648	Sachet de 5 joints toriques pour manette	3,08 €
90659	Clapets anti-retour pour flexibles G3/8" (x2)	6,13 €
90830	Sachet de 2 flexibles G 3/8" avec clapet antiretour	13,62 €
90835	Sachet de 10 ressorts de bouton	4,11 €
90841	Sachet de 10 joints à lèvres	6,33 €
91022	Sachet de 5 ressorts + 5 rondelles nitrile à partir de Juillet 2016	7,17 €
UNIQUEMENT POUR PRESTO 507 - 612		
30915	BEC TOURNANT PAR-DESSOUS Bec avec aérateur - Écrou raccord G 3/4"	26,70 €
30916	BEC TOURNANT PAR-DESSOUS Bec avec aérateur - Écrou raccord G 1/2"	26,70 €
90206	Sachet de 5 pistons verts complets + 5 joints toriques de bouchon + 5 cylindres + 5 contre-pièces + 5 joints à lèvres	29,80 €

PRESTO 504 / 504 S° - 507



PRESTO 512 / 512 S° TC



PRESTO 600 / 600 S°



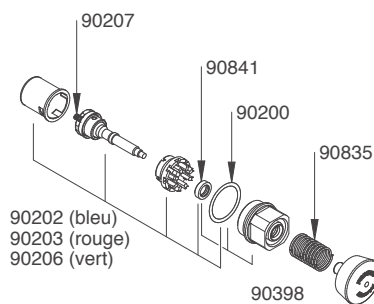
PRESTO 605 / 605 S°



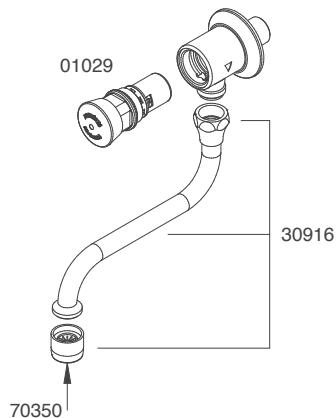
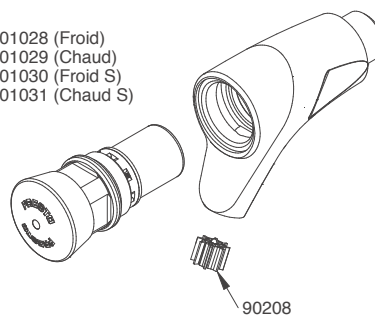
PRESTO 612



PRESTO 3000 / 3000 S°



01028 (Froid)
01029 (Chaud)
01030 (Froid S)
01031 (Chaud S)

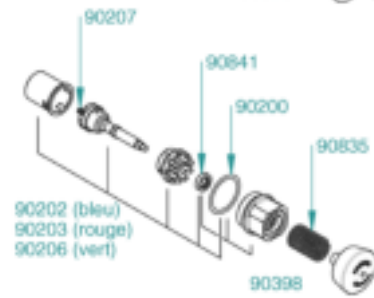
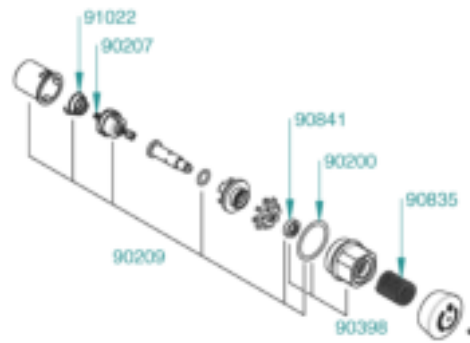




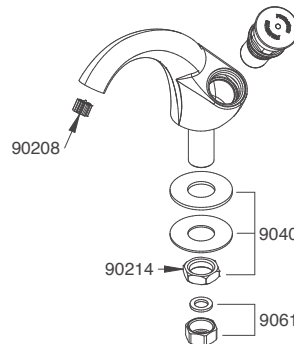
MAINTENANCE LAVABO

PIÈCES DÉTACHÉES POUR L'ENTRETIEN ET LA RÉPARATION

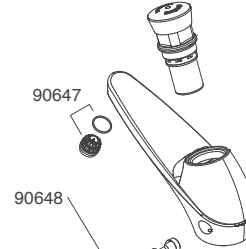
Réf	Désignation	Prix
POUR PRESTO 504 S® - 512 S® TC - 600 S® - 605 S® - 3000 S®		
01030	Sachet de 1 tête eau froide Version antiblocage S®	49,92 €
01031	Sachet de 1 tête eau chaude Version antiblocage S®	49,92 €
01218	Tête pour PRESTO 512 S® TC 31100	49,92 €
29860	Sachet de 1 robinet d'arrêt G 3/8"	8,14 €
90155	Sachet de 1 manette complète pour 3000 / 3000 S® et 7000 Modèle jusqu'au 31/12/2003	28,85 €
90200	Sachet de 20 joints toriques de bouchon	6,22 €
90207	Sachet de 20 fils frein	12,11 €
90208	Sachet de 20 brise-jet Modèle après 01/2005	5,88 €
90209	Sachet de 5 clapets montés + 5 ressorts + 5 joints toriques de bouchon + 5 cylindres + 5 rondelles + 10 joints toriques de tige + 5 contre-pièces + entretoises de sécurité	39,38 €
90234	Sachet de 20 bouchons de protection pour période hivernale	5,44 €
90301	Sachet de 5 joints toriques + 5 rondelles + 5 circlips + 5 caches + joints toriques pour manette 3000 / 3000 S® et 7000 Modèle jusqu'au 31/12/2003	14,49 €
90398	Sachet de 1 bouchon + joint torique	14,21 €
90405	Sachet écrou 1/2", joint et rondelle	1,83 €
90547	Sachet de 20 joints filtre G 3/8"	7,45 €
90646	Sachet de 1 manette de mitigeur complète (relookée)	28,85 €
90647	Sachet de 5 brise-jet Modèle après 01/2005	3,08 €
90648	Sachet de 5 joints toriques pour manette	3,08 €
90659	Clapets anti-retour pour flexibles G3/8" (x2)	6,13 €
90830	Sachet de 2 flexibles G 3/8" avec clapet antiretour	13,62 €
90835	Sachet de 10 ressorts de bouton	4,11 €
90841	Sachet de 10 joints à lèvres	6,33 €
90847	Sachet de 5 ressorts + 5 rondelles et 5 ressorts pour manette réf. 90872	10,83 €
91022	Sachet de 5 ressorts + 5 rondelles nitrile	7,17 €



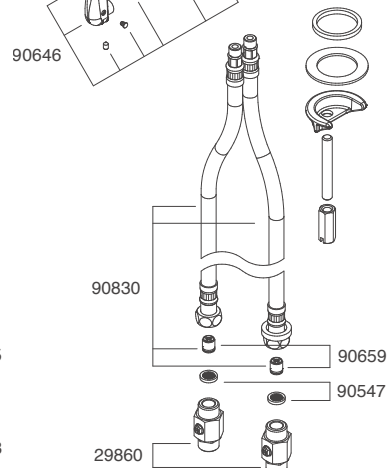
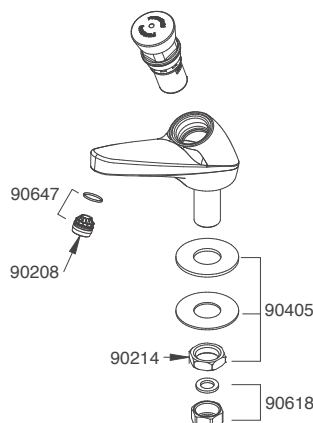
01028 (Froid)
01029 (Chaud)
01030 (Froid S)
01031 (Chaud S)



01028 (Froid)
01029 (Chaud)
01030 (Froid S)
01031 (Chaud S)



01028 (Froid)
01029 (Chaud)
01030 (Froid S)
01031 (Chaud S)





MAINTENANCE LAVABO

PIÈCES DÉTACHÉES POUR L'ENTRETIEN ET LA RÉPARATION

Réf	Désignation	Prix
-----	-------------	------

POUR PRESTO 704 - 705

90847	Sachet de 5 ressorts + 5 rondelles et 5 ressorts pour manette 90872	10,83 €
-------	---	---------

POUR PRESTO 704 - 705 - 712 / 712 S® - 7000

01038	Sachet de 1 tête interchangeable pour mitigeur PRESTO 7000	70,49 €
01039	Sachet de 1 tête interchangeable pour PRESTO 704 - Longueur 72 mm	70,49 €
29860	Sachet de 1 robinet d'arrêt G 3/8"	8,14 €
90200	Sachet de 20 joints toriques de bouchon	6,22 €
90202	Sachet de 5 pistons bleus complets + 5 joints toriques de bouchon + 5 cylindres + 5 contre-pièces + 5 joints à lèvres	29,80 €
90203	Sachet de 5 pistons rouges complets + 5 joints toriques de bouchon + 5 cylindres + 5 contre-pièces + 5 joints à lèvres	29,80 €
90207	Sachet de 20 fils frein	12,11 €
90208	Sachet de 20 brise-jet + joints toriques Modèle après 01/2005	5,88 €
90214	Sachet de 10 écrous laiton G 1/2" (15 x 21)	7,37 €
90234	Sachet de 20 bouchons de protection hivernage	5,44 €
90405	Sachet écrou 1/2", joint et rondelle	1,83 €
90547	Sachet de 20 joints filtre G 3/8"	7,45 €
90618	Sachet de 2 écrous + 2 joints plats	6,54 €
90646	Sachet de 1 manette complète et vis de fixation - Modèle à partir du 01/01/2004	28,85 €
90647	Sachet de 5 brise-jet Modèle à partir du 01/01/2004	3,08 €
90648	Sachet de 5 joints toriques pour manette	3,08 €
90659	Clapets anti-retour pour flexibles G3/8" (x2)	6,13 €
90782	Sachet de 10 bagues porte-manette pour 7000 - 705 - 704	5,04 €
90783	Sachet de 10 bagues antidémontage bouchon pour 7000 - 705 - 704	5,04 €
90830	Sachet de 2 flexibles G 3/8" avec clapet antiretour Modèle à partir du 01/01/2004	13,62 €
90835	Sachet de 10 ressorts de bouton	4,11 €
90841	Sachet de 10 joints à lèvres	6,33 €
90872	Sachet de 1 manette seule - Longueur 72 mm	28,28 €
90875	Sachet de 25 joints plats G 1/2"	6,20 €

POUR PRESTO 712

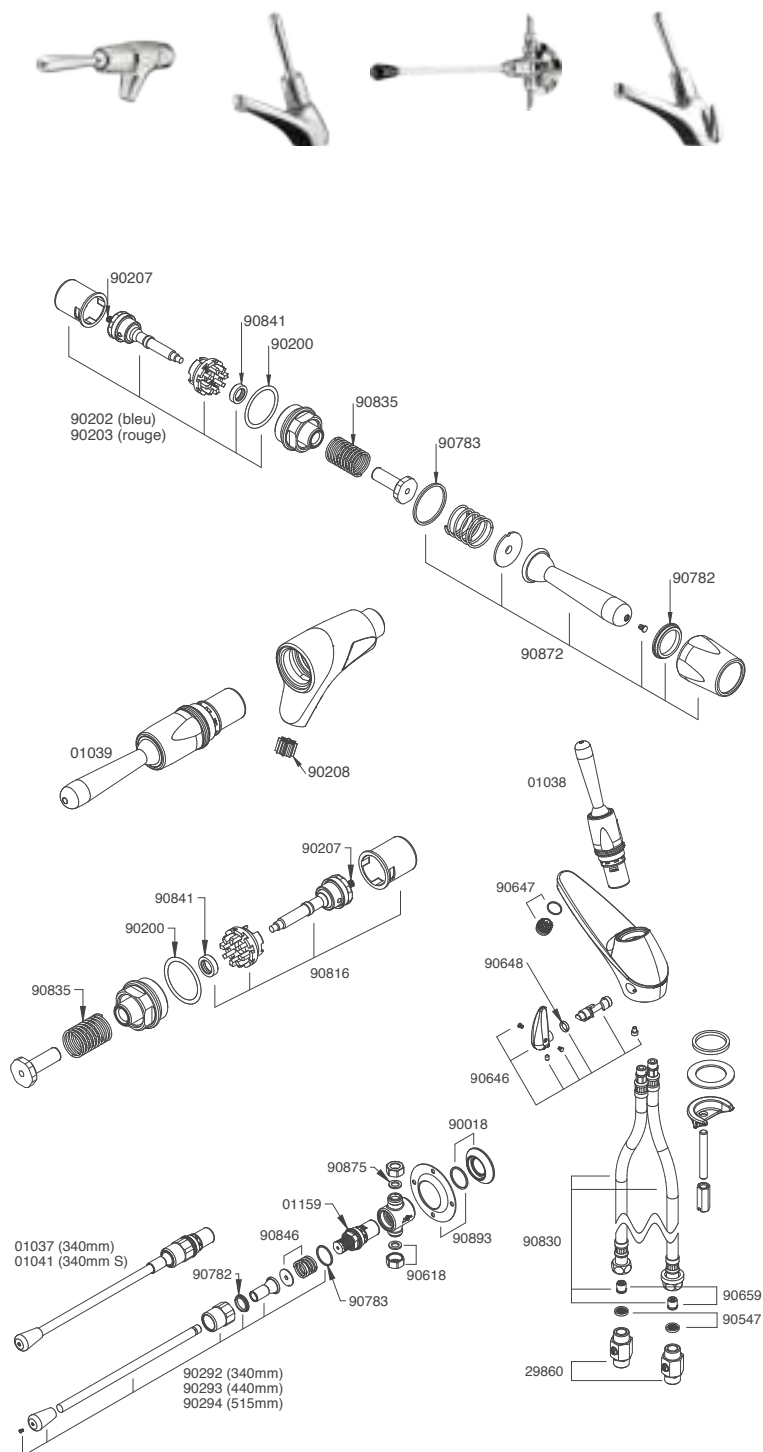
01037	Sachet de 1 tête interchangeable pour PRESTO 712 - Longueur 265 mm	70,49 €
01041	Sachet de 1 tête interchangeable pour PRESTO 712 S® - Longueur 265 mm	77,66 €
01159	Sachet de 1 tête interchangeable pour PRESTO 712 - Sans manette	28,10 €
90218	Sachet de 5 ressorts + 5 rondelles nitrile pour PRESTO 712 S®	10,70 €
90292	Sachet de 1 manette longueur 340 mm + rotule + porte-manette	28,28 €
90293	Sachet de 1 manette longueur 440 mm + rotule + porte-manette	33,70 €
90294	Sachet de 1 manette longueur 515 mm + rotule + porte-manette	36,60 €
90846	Sachet de 5 ressorts et rondelles nitrile	10,80 €

Pour PRESTO 704

Pour PRESTO 705

Pour PRESTO 712

Pour PRESTO 7000





MAINTENANCE LAVABO

PIÈCES DÉTACHÉES POUR L'ENTRETIEN ET LA RÉPARATION

Réf	Désignation	Prix
-----	-------------	------

POUR PRESTO 3000 / 3000 S[®] - 7000 (POUR MANETTE)

MODÈLE JUSQU'AU 31/12/2003

90155	Manette complète	28,85 €
90301	Sachet de 5 joints toriques + 5 rondelles + 5 circlips + 5 caches + joints toriques	14,49 €
90646	Manette PRESTO 3000 complète et vis de fixation	28,85 €
90648	Sachet joints toriques manette PRESTO 3000	3,08 €

MODÈLE À PARTIR DU 01/01/2004

29840	Robinet d'arrêt G 1/2" avec clapet antiretour	18,78 €
29860	Robinet d'arrêt G 3/8"	8,14 €
90319	Sachet de 20 joints filtre G 1/2"	13,90 €
90547	Sachet de 20 joints filtre G 3/8"	7,45 €
90646	Manette PRESTO 3000 complète et vis de fixation	28,85 €
90830	2 Flexibles G3/8	13,62 €

Modèle jusqu'à fin 2003
PRESTO 3000 / 3000 S[®]



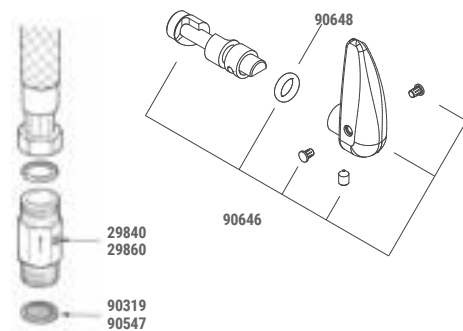
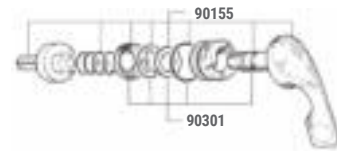
Modèle jusqu'à fin 2003
PRESTO 7000



Modèle début 2004
PRESTO 3000 / 3000 S[®]



Modèle début 2004
PRESTO 7000



POUR PRESTO 904 S[®] - 905 S[®] - 914 - 915

01032	Tête pour PRESTO 904 S [®] - 905 S [®]	44,17 €
01033	Tête pour PRESTO 914 - 915 avec manette	84,21 €
90859	Sachet de 5 clapets savon	20,48 €

PRESTO 904 S[®]



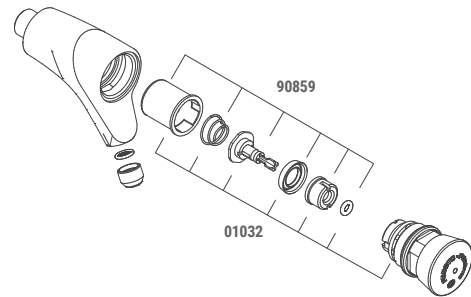
PRESTO 905 S[®]



PRESTO 914



PRESTO 915



POUR PRESTO SANTÉ[®]

60069	Cartouche thermostatique pour mitigeur réf. 60251, 60252, 60257 et 60258	93,47 €
60074	Cartouche pour mitigeur réf. 60050 et 60081	21,01 €
70756	Cartouche céramique pour réf 70750 et 70751	36,47 €
60637	Flexibles PEX Ø 10 x 100 longueur 360 mm	26,13 €
60638	Flexibles PEX Ø 10 x 100 longueur 410 mm	29,15 €
60639	Flexibles PEX Ø 10 x 100 longueur 515 mm	33,17 €
60640	Flexibles PEX Ø 10 x 100 longueur 650 mm	38,21 €
60641	Flexibles PEX Ø 10 x 100 longueur 360 mm	44,84 €
70010	Cartouche débit pour mitigeur réf. 60257 et 60258	17,57 €

MITIGEUR réf. 60050



MITIGEUR réf. 60051



MITIGEUR réf. 60056



MITIGEUR réf. 60251



MITIGEUR réf. 60055



MITIGEUR réf. 60053





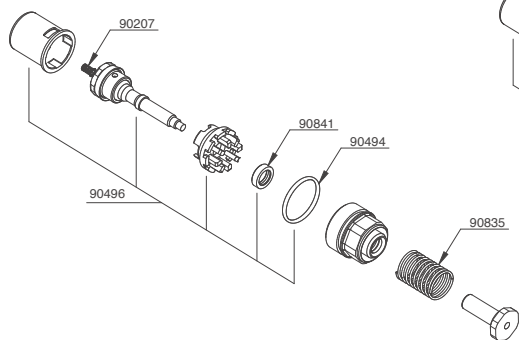
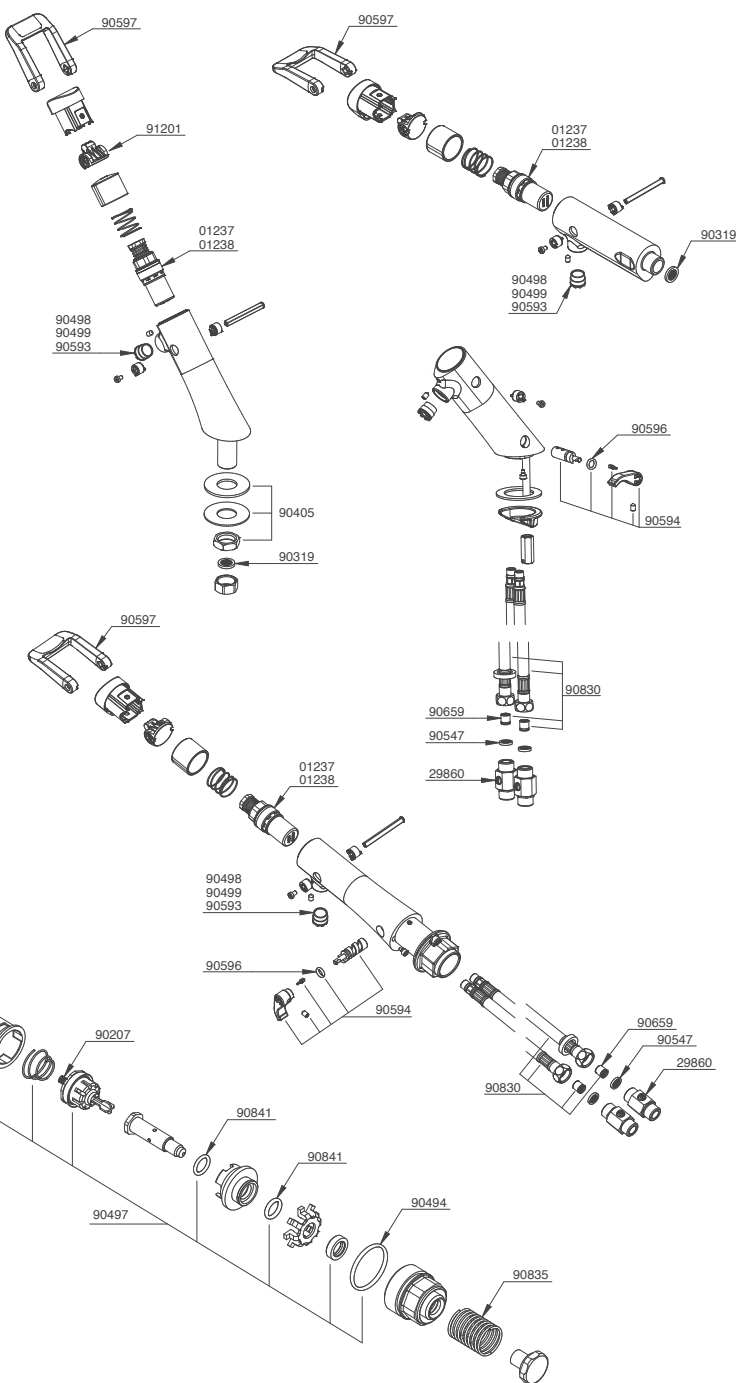
MAINTENANCE LAVABO

PIÈCES DÉTACHÉES POUR L'ENTRETIEN ET LA RÉPARATION

Réf	Désignation	Prix
POUR PRESTO NEO® DUO®		
01237	Sachet de 1 tête NEO® Duo	26,88 €
01238	Sachet de 1 tête S® antiblocage NEO® Duo	42,19 €
29860	Sachet de 1 robinet d'arrêt + 1 joint panier	8,14 €
90207	Sachet de 20 fils frein	12,11 €
90319	Sachet de 20 joints filtre G 1/2"	13,90 €
90405	Sachet de 1 écrou + joint + rondelle de fixation	1,83 €
90494	Sachet 20 joints de bouton	9,99 €
90496	Sachet de 5 pistons + 5 joints toriques + 5 contre-pièces + 5 cylindres + 5 joints à lèvres	31,52 €
90497	Sachet de 5 pistons S® (5 clapets montés) + 5 ressorts + 5 joints toriques de bouchon + 5 cylindres + 5 rondelles + 10 joints toriques de tige + 5 contre-pièces + 5 entretoises de sécurité	43,28 €
90498	Aérateurs 1,9l/min (x5)	29,61 €
90499	Sachet de 5 aérateurs	17,20 €
90547	Sachet de 20 joints filtre G 3/8"	7,45 €
90593	Sachet de 1 clé aérateur	5,91 €
90594	Sachet de 1 manette de mitigeage	36,53 €
90596	Sachet de 5 joints toriques pour manette mitigeage	4,30 €
90597	Sachet de 1 manette actionnement grise	13,50 €
90598	Sachet de 2 butées de temporisation	17,37 €
90659	Clapets anti-retour pour flexibles G3/8" (x2)	6,13 €
90830	Sachet 2 flexibles + 2 clapets antiretour	13,62 €
90835	Sachet 10 ressorts de tête	4,11 €
90841	Sachet 10 joints à lèvres	6,33 €
90847	Sachet de 5 ressorts + 5 rondelles	10,83 €
91016	Sachet de 1 manette actionnement framboise	13,50 €
91017	Sachet de 1 manette actionnement vert anis	13,50 €
91024	Outil démontage cartouche	23,17 €
91109	5 Brise-jets neo, neo duo, safe	22,86 €
91201	Sachet 5 rotules et paliers	19,80 €
91202	Rosace chromée G1/2"	8,40 €

PRESTO NEO® Duo sur plaque

PRESTO NEO® Duo mural





MAINTENANCE LAVABO

PIÈCES DÉTACHÉES POUR L'ENTRETIEN ET LA RÉPARATION

Réf	Désignation	Prix
POUR PRESTO NEO®		
01275	Tête eau froide – temporisation 10 à 20 s	33,29 €
01276	Tête eau froide – temporisation 5 à 10 s	33,29 €
01277	Tête eau chaude – temporisation 10 à 20 s	33,29 €
01278	Tête eau chaude – temporisation 5 à 10 s	33,29 €
01279	Tête eau froide – temporisation 10 à 20 s S® antiblocage	46,38 €
01280	Tête eau froide – temporisation 5 à 10 s S® antiblocage	46,38 €
01281	Tête eau chaude – temporisation 10 à 20 s S® antiblocage	46,38 €
01282	Tête eau chaude – temporisation 5 à 10 s S® antiblocage	46,38 €
01285	Tête eau froide – temporisation 5 à 10 s – INOX	43,53 €
01286	Tête eau chaude – temporisation 5 à 10 s – INOX	43,53 €
01287	Tête eau froide – temporisation 5 à 10 s S® antiblocage – INOX	57,63 €
01288	Tête eau chaude – temporisation 5 à 10 s S® antiblocage – INOX	57,63 €
29860	Sachet de 1 robinet d'arrêt + 1 joint panier	8,14 €
90200	Sachet de 20 joints toriques de bouchon	6,22 €
90202	Sachet de 5 pistons complets + 5 joints toriques + 5 cylindres + 5 contre-pièces + 5 joints à lèvres	29,80 €
90207	Sachet de 20 fils frein	12,11 €
90209	Sachet de 5 clapets montés + 5 ressorts + 5 joints toriques de bouchon + 5 cylindres + 5 rondelles + 10 joints toriques de tige + 5 contre-pièces + entretoises de sécurité	39,38 €
90214	Sachet écrou G1/2"	7,37 €
90398	Sachet de 1 bouchon + joint torique	14,21 €
90405	Sachet écrou G1/2", joint et rondelle	1,83 €
90498	Aérateurs 1,9l/min (x5)	29,61 €
90499	Sachet de 5 aérateurs 3l/min	17,20 €
90547	Sachet de 20 joints filtre G 3/8"	7,45 €
90593	Sachet de 1 clé aérateur	5,91 €
90594	Sachet de 1 manette de mitigeage	36,53 €
90596	Sachet de 5 joints toriques pour manette mitigeage	4,30 €
90618	Sachet de 2 écrous + 2 joints plats	6,54 €
90659	Clapets anti-retour pour flexibles G3/8" (x2)	6,13 €
90830	Sachet 2 flexibles + 2 clapets antiretour	13,62 €
90835	Sachet 10 ressorts de tête	4,11 €
90841	Sachet 10 joints à lèvres	6,33 €
91022	Sachet de 5 ressorts + 5 rondelles nitrile	7,17 €
91109	5 Brise-jets neo, neo duo, safe	22,86 €

PRESTO NEO® / NEO® S® sur plage



PRESTO NEO® / NEO® S® mural



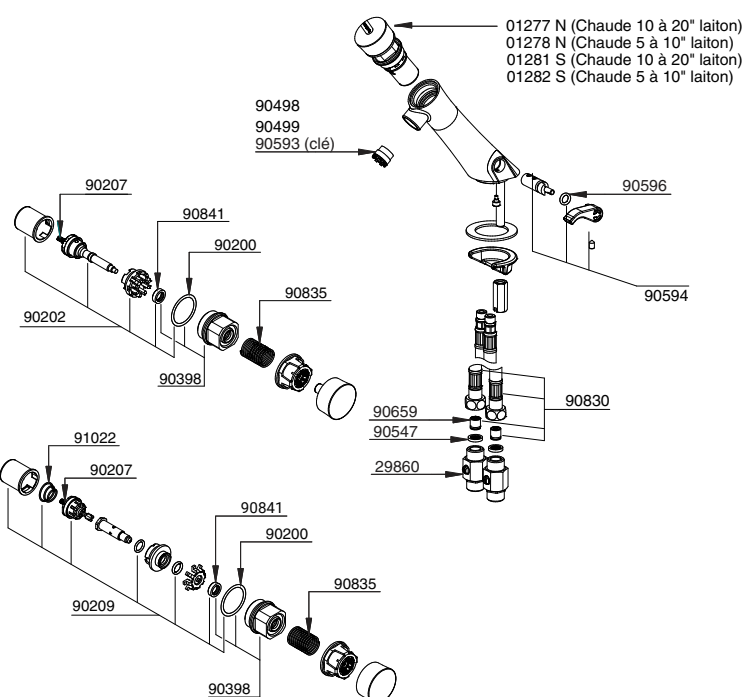
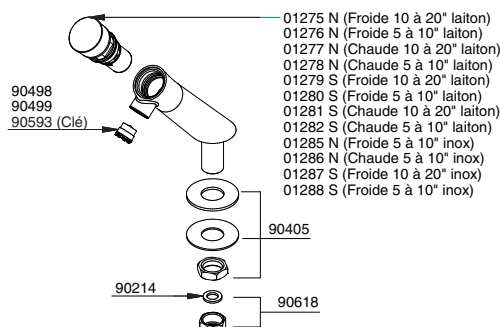
PRESTO NEO® / NEO® S® INOX sur plage



PRESTO NEO® / NEO® S® INOX mural



PRESTO NEO® / NEO® S® mitigeur sur plage

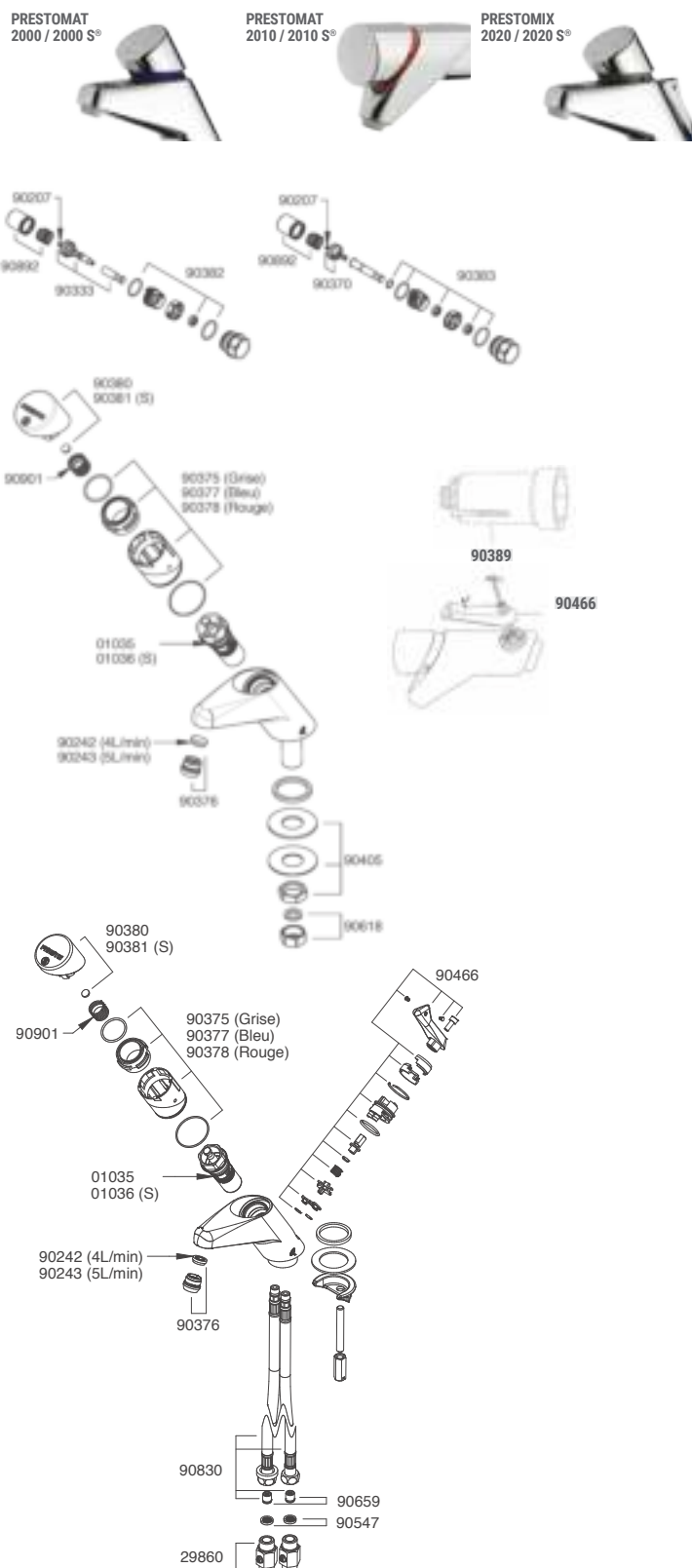




MAINTENANCE LAVABO

PIÈCES DÉTACHÉES POUR L'ENTRETIEN ET LA RÉPARATION

Réf	Désignation	Prix
POUR PRESTOMAT 2000 / 2000 S° 2010 / 2010 S° – PRESTOMIX 2020 / 2020 S°		
CARTOUCHE		
01035	Cartouche interchangeable PRESTO 2000/2010/2020	41,88 €
01036	Cartouche interchangeable PRESTO 2000 S°/2010 S°/2020 S°	51,31 €
BOUTON		
90380	Bouton normal	44,04 €
90381	Bouton série S°	44,04 €
BRISE-JET		
90376	2 brise-jet 3,8 litres	16,19 €
MANETTE DE MITIGEAGE		
90466	Pour PRESTOMIX 2020 / 2020 S°	32,61 €
JUPE		
90375	Grise (pour PRESTOMIX 2020)	14,13 €
90377	Bleue	14,13 €
90378	Rouge	14,13 €
ROBINET D'ARRÊT		
29840	Robinet d'arrêt G 1/2" avec clapet antiretour	18,78 €
29860	Robinet d'arrêt G 3/8"	8,14 €
90319	Sachet de 20 joints filtre G 1/2"	13,90 €
90547	Sachet de 20 joints filtre G 3/8"	7,45 €
90830	2 flexibles 3/8" avec clapet antiretour	13,62 €
RACCORD		
90366	2 douilles AR avec régulateur 4 l/min	16,54 €
LIMITEUR		
90242	5 limiteurs de couleur Rose 4l/min	23,15 €
90243	5 limiteurs de couleur jaune 5l/min	22,42 €
90659	Clapets anti-retour pour flexible G3/8" (x2)	6,13 €
SACHET POUR TÊTE STANDARD		
90207	Sachet de 20 fils frein	12,11 €
90333	Sachet de 2 pistons normaux	27,79 €
90382	Jeu de joints de rechange	2,94 €
90405	Sachet écrou 1/2", joint et rondelle	1,83 €
90618	Sachet de 2 écrous + 2 joints plats	6,54 €
90892	Sachet de 5 cylindres + 5 ressorts	7,68 €
SACHET POUR TÊTE ANTIBLOCCAGE		
90370	5 pistons sécurité	39,75 €
90383	Jeu de joints de rechange	5,24 €
90901	5 ressorts de bouton	3,37 €



PRODUIT COMPLÉMENTAIRE

90389	Clé de maintenance	6,87 €
-------	--------------------	--------



MAINTENANCE LAVABO

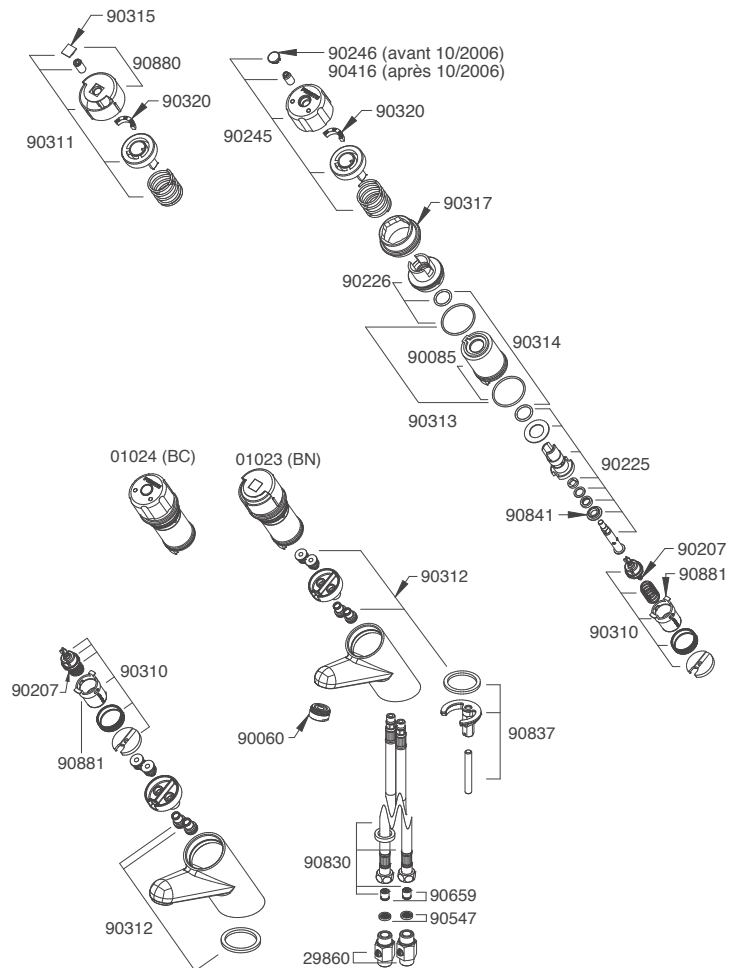
PIÈCES DÉTACHÉES POUR L'ENTRETIEN ET LA RÉPARATION

Réf	Désignation	Prix
POUR PRESTO 4000 S®		
01023	Sachet de 1 tête interchangeable PRESTO 4000 S® – Bouton noir	96,12 €
01024	Sachet de 1 tête interchangeable PRESTO 4000 S® – Bouton chromé	163,27 €
29840	Robinet d'arrêt G 1/2" avec clapet antiretour	18,78 €
29860	Robinet d'arrêt G 3/8"	8,14 €
90060	5 aérateurs avec limiteur de débit 3 l/min (M 24 x 1) – Nouveau modèle de 4000 S® Modèle à partir de fin 2012	20,31 €
90085	Sachet 5 fûts	19,99 €
90207	Sachet de 20 fils frein	12,11 €
90225	5 axes et tiges	173,02 €
90226	1 moyeu, 2 joints toriques	22,89 €
90245	1 écrou, 1 insert chromé, 1 ressort de tête, 1 bouton en laiton chromé et 1 bague de lecture	55,24 €
90266	Sachet de 10 aérateurs 6 l/min	59,58 €
90310	Sachet de 5 pistons complets + 5 ressorts de piston + 5 distributeurs + 5 bagues	46,72 €
90311	1 écrou, 1 sigle insert, 1 ressort de tête, 1 bouton en laiton noir et 1 bague de lecture	11,46 €
90312	Sachet de 2 corps de frotteur complets + 1 joint d'embase + 2 ressorts	10,26 €
90313	10 joints toriques (tête 35 x 2)	5,59 €
90314	Sachet de 10 joints toriques (16,3 x 2,2)	5,59 €
90315	10 sigles inserts pour bouton noir	11,09 €
90316	Sachet de 8 brise-jet	19,51 €
90317	2 écrous	25,31 €
90319	Sachet de 20 joints filtre G 1/2"	13,90 €
90320	5 limiteurs de température	14,02 €
90326	Sachet de 10 aérateurs	36,27 €
90416	10 inserts pour bouton en laiton chromé après 10/2006	7,95 €
90426	Sachet de 2 aérateurs cascade antivandalisme avec clé de montage	38,22 €
90547	Sachet de 20 joints filtre G 3/8"	7,45 €
90648	Sachet de joints toriques	3,08 €
90659	Clapets anti-retour pour flexible G3/8" (x2)	6,13 €
90830	2 flexibles G 3/8"	13,62 €
90837	Sachet de 2 brides + joints de bride + goujon M 8 + écrou de fixation	13,62 €
90841	Sachet de 10 joints à lèvres	6,33 €
90879	Clé pour PRESTO 4000 S®	36,62 €
90880	5 boutons noirs + inserts	20,94 €
90881	10 cylindres	14,24 €

PRESTO 4000 S® BC



PRESTO 4000 S® BN



POUR ROBINET THERMOSTATIQUE 29003

90437	Bouton complet	15,57 €
90439	Sachet écrou + clapet antiretour	29,87 €

Robinet thermostatique 29003





MAINTENANCE LAVABO

PIÈCES DÉTACHÉES POUR L'ENTRETIEN ET LA RÉPARATION

Réf	Désignation	Prix
POUR PRESTO 3500		
01019	Sachet de 1 tête interchangeable PRESTO 3500 (BOUTON CHROMÉ)	178,75 €
01021	Sachet de 1 tête interchangeable PRESTO 3500 (BOUTON NOIR)	136,53 €
01214	Montage panneau - Sachet de 1 tête interchangeable pour PRESTO 3500 (BOUTON NOIR)	108,21 €
30915	Sachet de 1 bec avec aérateur - Écrou raccord G 3/4"	26,70 €
70350	Sachet de 8 aérateurs antitartre femelle	16,19 €
90048	5 pistons pour PRESTO 3500	78,23 €
90060	5 aérateurs avec limiteur de débit 3 l/min (M 24 x 1) - Nouveau modèle de 4000 S® Modèle à partir de fin 2012	20,31 €
90135	1 joint à lèvres, 2 joints toriques intérieurs, 2 joints toriques extérieurs, rondelle	4,37 €
90207	20 fils frein	12,11 €
90227	Rotule complète mitigeur 3500 avec raccord et brise-jet	40,10 €
90501	20 joints filtre	28,13 €
90504	Clapet antiretour sans régulateur de débit (x 10)	98,69 €
90509	Clapets antiretour avec limiteur de débit (modèles depuis début 1986) 10 clapets complets, 10 ressorts, 10 rondelles, 10 joncs, 10 joints filtre	129,57 €
90538	5 pistons pour PRESTO 3500 10 à 20 s	78,23 €
90539	10 plaques signalétiques ALPA	11,09 €
90540	Volant noir - 1 volant, 1 pastille	11,93 €
90770	Bouton chromé pour ALPA : 3500	14,03 €
90834	Rondelles guides + rondelles tampons + ressorts de volant	6,37 €
90843	10 joints à lèvres	6,33 €
90902	5 cylindres	4,68 €

PRESTO 3500 BC



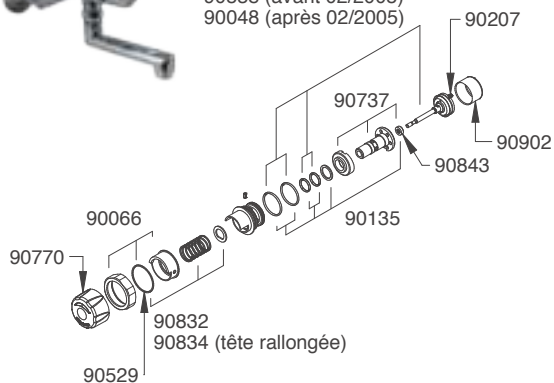
PRESTO 3500 BN



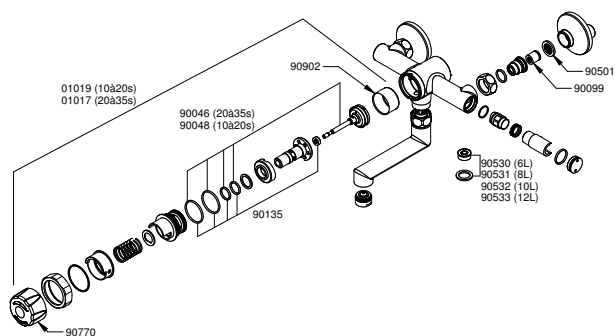
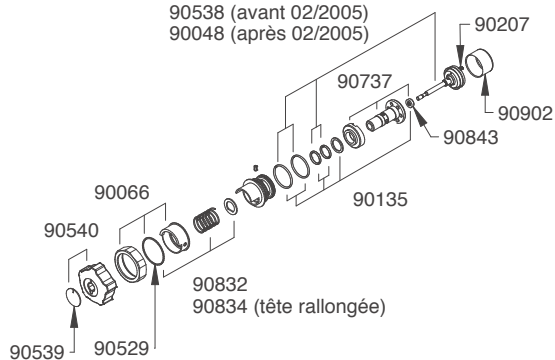
PRESTO 3500



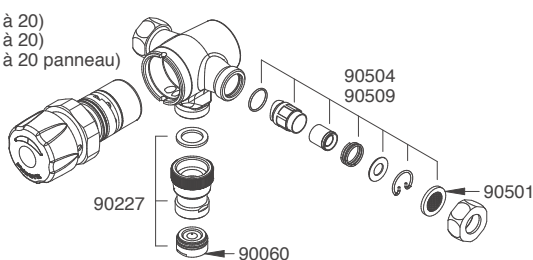
90538 (avant 02/2005)
90048 (après 02/2005)



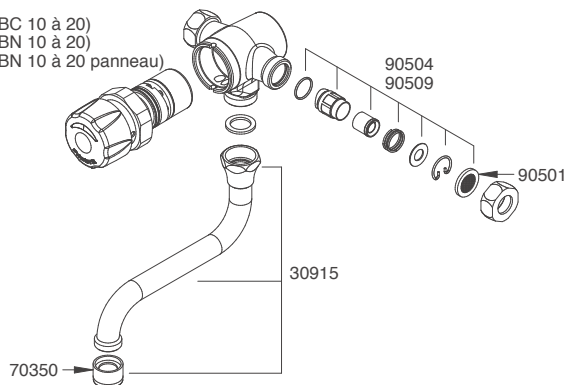
90538 (avant 02/2005)
90048 (après 02/2005)



01019 (BC 10 à 20)
01021 (BN 10 à 20)
01214 (BN 10 à 20 panneau)



01019 (BC 10 à 20)
01021 (BN 10 à 20)
01214 (BN 10 à 20 panneau)



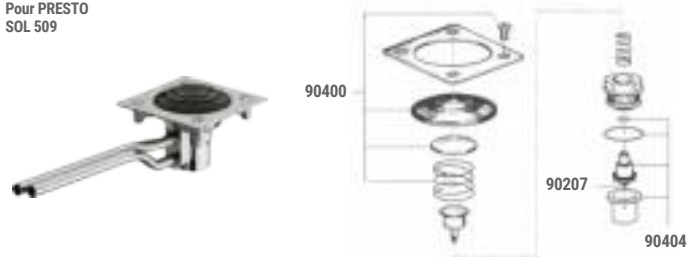


MAINTENANCE LAVABO

PIÈCES DÉTACHÉES POUR L'ENTRETIEN ET LA RÉPARATION

Réf	Désignation	Prix
POUR PRESTO SOL 509 (COMMANDE AU PIED)		
90207	20 fils frein	12,11 €
90400	2 membranes + 2 coupelles + 2 ressorts + 8 vis	21,38 €
90404	5 pistons complets + 5 joints de bouchon + 5 cylindres + 5 joints toriques de presse-étoupe	34,76 €
90952	Plaque et accessoires	28,81 €
01034	Tête complète P509	33,84 €

Pour PRESTO
SOL 509



POUR PRESTO 520 -530 (COMMANDE AU PIED)

MODÈLE AVANT MAI 2013

90200	Sachet de 20 joints toriques de bouchon	6,22 €
90206	Sachet de 5 pistons verts complets, 5 joints toriques de bouchon, 5 cylindres 5 contre- pièces, 5 joints à lèvres	29,80 €
90207	20 fils frein	12,11 €
90232	5 pistons bleus complets	30,25 €
90233	5 pistons rouges complets	30,25 €
90319	20 joints filtre G 1/2" (15 x 21)	13,90 €
90618	Sachet de 2 écrous + 2 joints plats	6,54 €
90835	Sachet de 10 ressorts	4,11 €
90841	Sachet de 10 joints à lèvres	6,33 €

MODÈLE À PARTIR DE MAI 2013

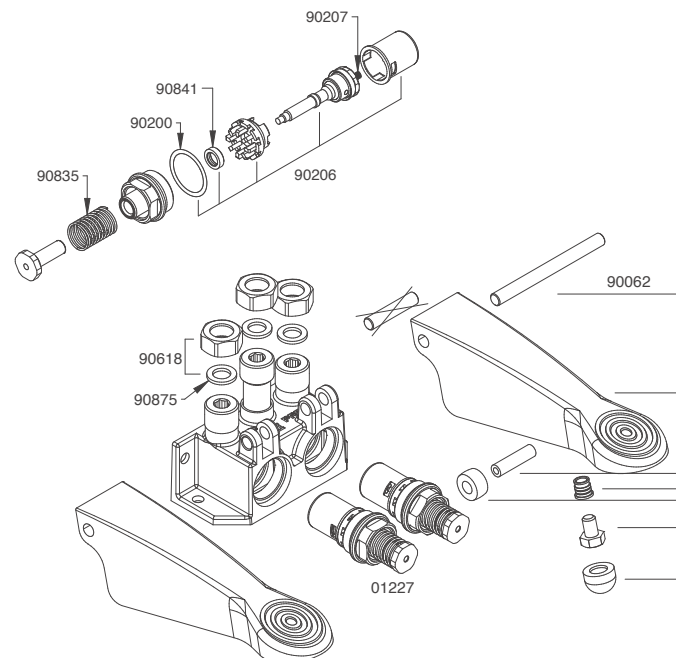
01227	Tête 4 à 7 s	27,69 €
90062	Sachet pédale complet	30,79 €
90875	Sachet de 25 joints plats G 1/2"	6,20 €

Modèle avant 2013
PRESTO 520

Modèle avant 2013
PRESTO 530

Modèle à partir 2013
PRESTO 520

Modèle à partir 2013
PRESTO 530



MAINTENANCE LAVABO ÉLECTRONIQUE



PIÈCES DÉTACHÉES POUR L'ENTRETIEN ET LA RÉPARATION

Réf	Désignation	Prix
-----	-------------	------

SQUALE® 5000 - 5500 - 5600 - 5700

29870	Robinet d'arrêt filtre équerre MG 1/2"	16,29 €
70359	Aérateur limiteur de débit 6 l/min (x 8)	91,91 €
90650	Pile lithium 6 V type 2CR5	38,34 €
90651	Électrovanne pile	116,54 €
90652	Circuit cellule pile	145,67 €
90654	Réflecteurs (x 2)	9,20 €
90656	Manette de mitigeage SQUALE	35,05 €
90657	Kit de joints (joints toriques, clips flexibles)	4,67 €
90658	Cartouche mitigeage complète	27,92 €
90659	Clapets anti-retour pour flexible G3/8" (x2)	6,13 €
90679	Transformateur 9 V IP 65	71,91 €
90807	5 pignons pour mitigeur	11,13 €
90830	2 flexibles 3/8" avec clapet A/R	13,62 €

SQUALE® II

90057	Capot pour robinet simple	29,54 €
90058	Capot pour mitigeur	57,16 €
90659	Clapets anti-retour pour flexible G3/8" (x2)	6,13 €
90771	Fixation complète	14,35 €
90830	2 flexibles G 3/8" avec clapets antiretour	13,62 €
90941	Sachet pile	18,32 €
90942	Cellule pour alimentation pile	126,93 €
90943	Cellule pour alimentation secteur	126,93 €
90944	Électrovanne	83,40 €
90945	Cellule pour Santé alimentation pile	126,93 €
90946	Cellule pour Santé alimentation secteur	126,93 €
90956	Transformateur 200V/7 VDC	51,38 €
90976	Joints filtres à panier G3/8" (x10)	27,94 €

SENSAO® 5100 / 5200 / 5300

70359	Aérateur limiteur de débit 6 l/min (x 8)	91,91 €
90650	Pile lithium 6 V type 2CR5	38,34 €
90651	Électrovanne pile	116,54 €
90660	Cellule secteur	184,03 €
90661	Cellule pile	184,03 €
90662	Électrovanne secteur	61,36 €
90663	Kit de joints (6 joints toriques)	6,13 €

BEC SENS AO® MURAL

90665	Bec standard époxy blanc ivoire	104,28 €
90666	Bec long chromé	115,04 €
90667	Bec long époxy blanc ivoire	115,04 €

BEC SENS AO® 6000 - 6100

MODÈLES JUSQU'À 2009

90650	Pile lithium 6 V type 2CR5	38,34 €
90674	Circuit de commande seul alimentation secteur	182,50 €
90675	Circuit de commande seul alimentation pile	182,50 €
90676	Électrovanne pour alimentation pile	84,37 €
90703	Circuit cellule - Modèle à partir de 2009	109,91 €
90840	2 tubes souples 8 x 6 mm	5,47 €

MODÈLES DEPUIS 2010

70361	Sachet de 8 économiseurs F 22 x 100 - 6 l/min	91,91 €
90319	Sachet de 20 joints filtre G 1/2"	13,90 €
90654	2 réflecteurs pour robinet électronique	9,20 €
90781	Sachet pile CRP2 déportée	41,04 €
90941	Pile CRP2	18,32 €
90956	Transformateur 200V/7 VDC	51,38 €
90970	Cellule pile/secteur	137,52 €
90972	Électrovanne + AR	76,06 €
90973	Bec plage complet	100,02 €

SQUALE®
5500 - 5700



SQUALE® II



SENSAO® 5200



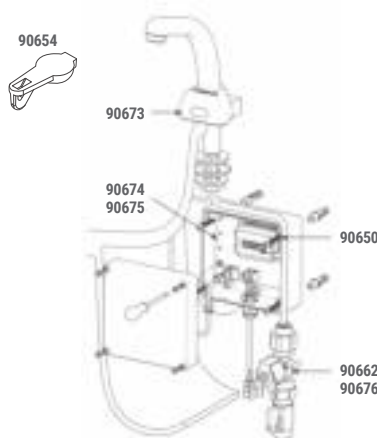
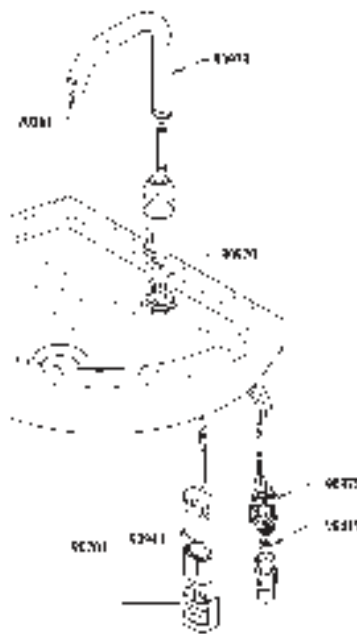
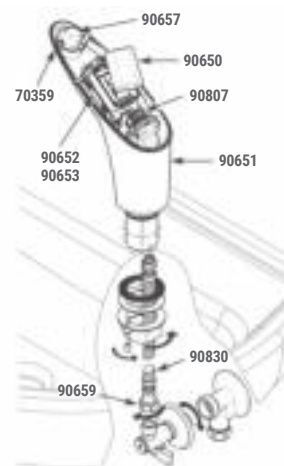
SENSAO® 5100 - 5300



SENSAO® 6000 / 6100
jusqu'à 2009



SENSAO® 6000 / 6100
à partir de 2010



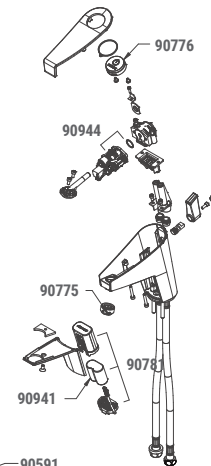
MAINTENANCE LAVABO ÉLECTRONIQUE



PIÈCES DÉTACHÉES POUR L'ENTRETIEN ET LA RÉPARATION

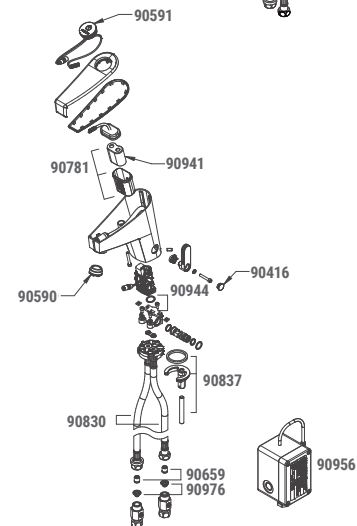
Réf	Désignation	Prix
POUR TOUCH®		
90775	5 aérateurs invisibles avec une clé (pour TOUCH® mural / mitigeur / simple)	22,17 €
90776	Bouton TOUCH® pile pour mitigeur et mural, livré avec vis de fixation	90,10 €
90778	Bouton TOUCH® pile et secteur pour robinet simple, livré avec vis de fixation	93,37 €
90779	Électrovanne pour PRESTO TOUCH® simple	39,62 €
90944	Électrovanne pile/secteur	83,40 €

TOUCH®
(ancien modèle)



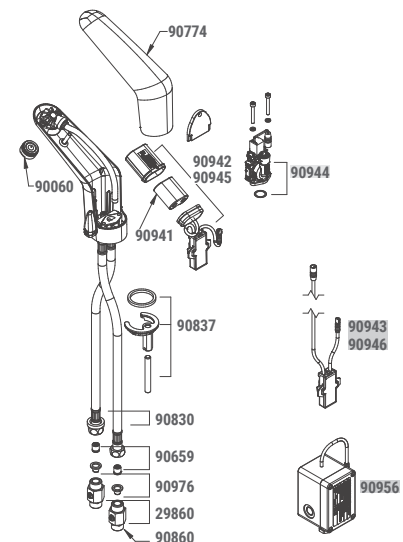
POUR NEW TOUCH®		
29860	Robinet d'arrêt G 3/8"	8,14 €
29870	Robinet d'arrêt filtre equerre m 1/2"- m3/8"	16,29 €
90416	Sachet de 10 clips 4000 S® (pour manette)	7,95 €
90590	Sachet 5 aérateurs et clé	32,50 €
90591	Bouton de commande pile/secteur TOUCH®	131,79 €
90659	Clapets anti-retour pour flexible G3/8" (x2)	6,13 €
90781	Sachet alimentation pilee CRP2 déportée	41,04 €
90830	Sachet 2 flexibles G 3/8"	13,62 €
90837	Sachet de 2 fixations complètes	13,62 €
90941	Sachet pile CRP2	18,32 €
90944	Électrovanne	83,40 €
90956	Transformateur 200V/7 VDC	51,38 €
90976	Joints filtres à panier G3/8" (x10)	27,94 €
91090	Manette chromée	21,24 €

NEW TOUCH®



POUR VOLTA®		
29860	Robinet d'arrêt G 3/8"	8,14 €
90060	5 aérateurs M 24 x 1	20,31 €
90659	Clapets anti-retour pour flexible G3/8" (x2)	6,13 €
90774	Sachet de 1 capot	38,16 €
90830	2 flexibles G 3/8"	13,62 €
90837	Sachet de 1 kit fixation VOLTA	13,62 €
90941	Sachet pile CRP2	18,32 €
90942	Cellule pour VOLTA® alimentation pile	126,93 €
90943	Cellule pour VOLTA® alimentation secteur	126,93 €
90944	Électrovanne pile/secteur	83,40 €
90945	Cellule pour VOLTA® Santé alimentation pile	126,93 €
90946	Cellule pour VOLTA® Santé alimentation secteur	126,93 €
90956	Transformateur 200V/7 VDC	51,38 €
90976	Joints filtres à panier G3/8" (x10)	27,94 €
90980	Manette chromée	24,54 €
90087	Mélangeur + Axe	18,08 €
90964	Sachet d'aérateurs limités 1.7l/min (x5)	47,80 €

VOLTA®

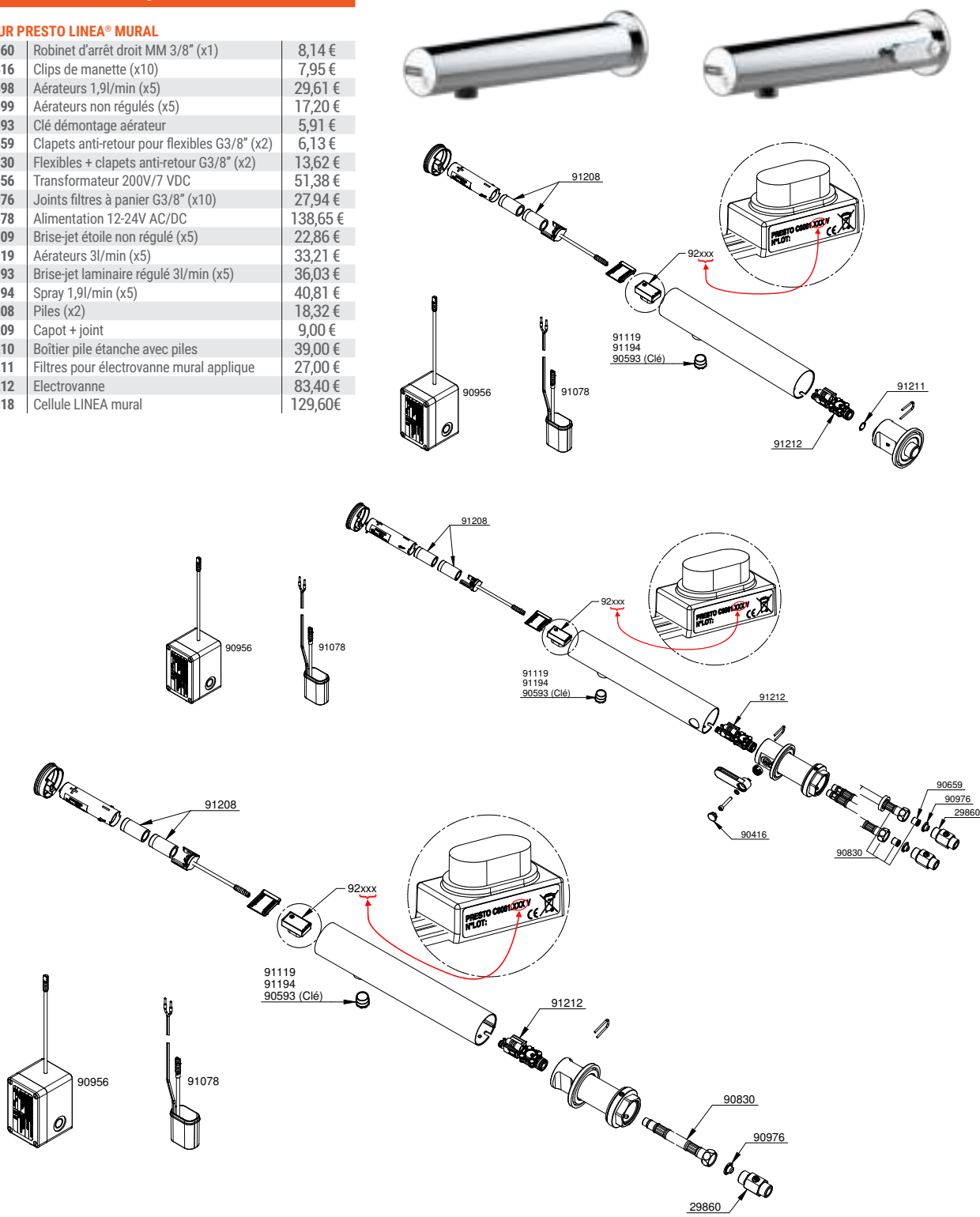


MAINTENANCE LAVABO ÉLECTRONIQUE



PIÈCES DÉTACHÉES POUR L'ENTRETIEN ET LA RÉPARATION

Réf	Désignation	Prix
POUR PRESTO LINEA® MURAL		
29860	Robinet d'arrêt droit MM 3/8" (x1)	8,14 €
90416	Clips de manette (x10)	7,95 €
90498	Aérateurs 1,9l/min (x5)	29,61 €
90499	Aérateurs non régulés (x5)	17,20 €
90593	Clé démontage aérateur	5,91 €
90659	Clapets anti-retour pour flexibles G3/8" (x2)	6,13 €
90830	Flexibles + clapets anti-retour G3/8" (x2)	13,62 €
90956	Transformateur 200V/7 VDC	51,38 €
90976	Joints filtres à panier G3/8" (x10)	27,94 €
91078	Alimentation 12-24V AC/DC	138,65 €
91109	Brise-jet étoile non régulé (x5)	22,86 €
91119	Aérateurs 3l/min (x5)	33,21 €
91193	Brise-jet laminaire régulé 3l/min (x5)	36,03 €
91194	Spray 1,9l/min (x5)	40,81 €
91208	Piles (x2)	18,32 €
91209	Capot + joint	9,00 €
91210	Boîtier pile étanche avec piles	39,00 €
91211	Filtres pour électrovanne mural applique	27,00 €
91212	Électrovanne	83,40 €
92018	Cellule LINEA mural	129,60€

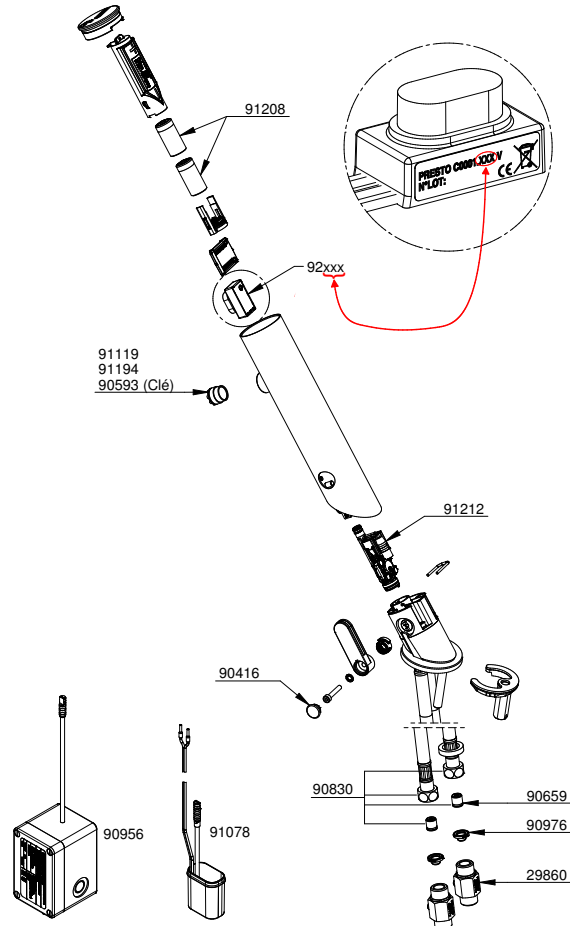
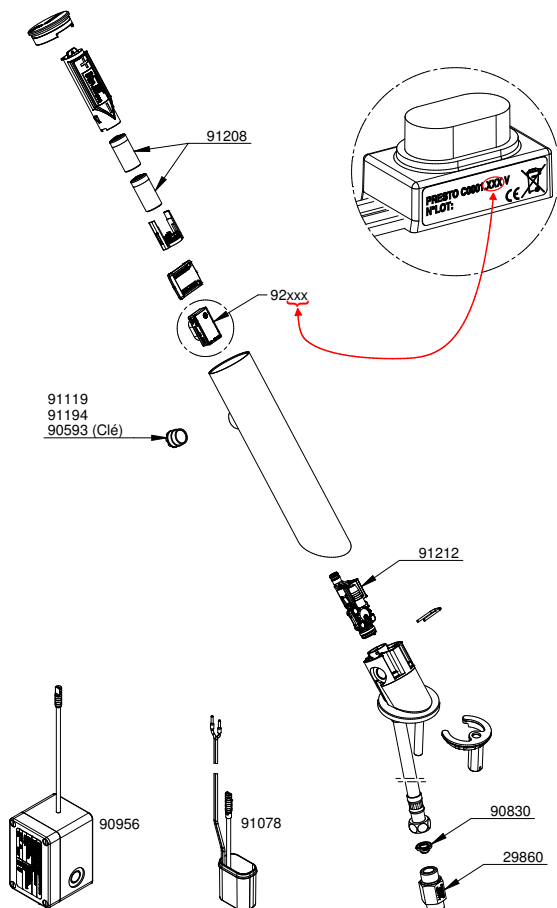


MAINTENANCE LAVABO ÉLECTRONIQUE



PIÈCES DÉTACHÉES POUR L'ENTRETIEN ET LA RÉPARATION

Réf	Désignation	Prix
POUR PRESTO LINEA® PLAGÉ		
29860	Robinet d'arrêt droit MM 3/8" (x1)	8,14 €
90416	Clips de manette (x10)	7,95 €
90498	Aérateurs 1,9l/min (x5)	29,61 €
90499	Aérateurs non régulés (x5)	17,20 €
90593	Clé démontage aérateur	5,91 €
90659	Clapets anti-retour pour flexibles G3/8" (x2)	6,13 €
90830	Flexibles + clapets anti-retour G3/8" (x2)	13,62 €
90956	Transformateur 200V/7 VDC	51,38 €
90976	Joints filtres à panier G3/8" (x10)	27,94 €
91078	Alimentation 12-24V AC/DC	138,65 €
91109	Brise-jet étoile non régulé (x5)	22,86 €
91119	Aérateurs 3l/min (x5)	33,21 €
91193	Brise-jet laminaire régulé 3l/min (x5)	36,03 €
91194	Spray 1,9l/min (x5)	40,81 €
91208	Piles (x2)	18,32 €
91209	Capot + joint	9,00 €
91210	Boîtier pile étanche avec piles	39,00 €
91211	Filtres pour électrovanne mural applique	27,00 €
91212	Electrovanne	83,40 €
92018	Cellule LINEA mural	129,60 €



MAINTENANCE LAVABO ÉLECTRONIQUE



PIÈCES DÉTACHÉES POUR L'ENTRETIEN ET LA RÉPARATION

Réf	Désignation	Prix
-----	-------------	------

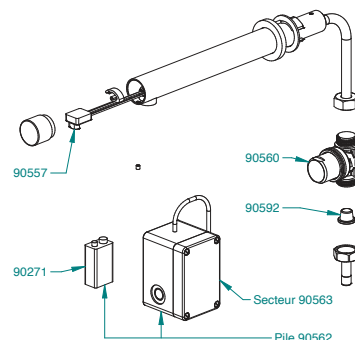
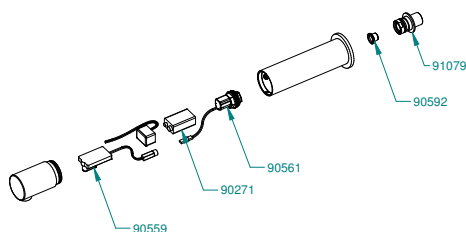
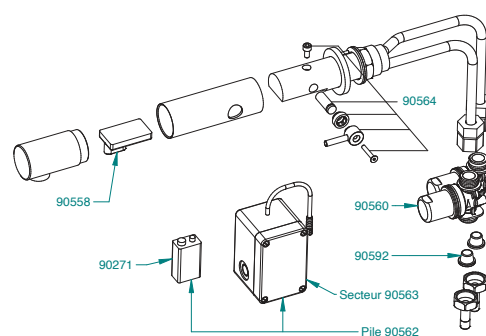
POUR PRESTORIZON®

90071	Télécommande	152,44 €
90271	Pile lithium 9 V	31,60 €
90557	Cellule IR D28/D28E	228,65 €
90558	Cellule IR D38	228,65 €
90559	Cellule IR D45	228,58 €
90560	Électrovanne D28/38	185,88 €
90561	Électrovanne D45	102,66 €
90562	Boîtier pile D28/38	132,88 €
90563	Alimentation secteur 220 V	84,55 €
90564	Kit manette D38	70,37 €
90592	Sachet 2 filtres à panier G 1/2"	7,97 €
90094	Extension tc murale 200 mm - gamme prestorizon	60,38 €

PRODUITS FINIS

52038	Prestorizon mitigeur en tc à piles chrome	412,61 €
52037	Prestorizon mitigeur en tc sur secteur chrome	412,61 €
52040	Prestorizon robinet simple en tc sur piles chrome	306,09 €
52039	Prestorizon robinet simple en tc sur secteur chrome	306,09 €

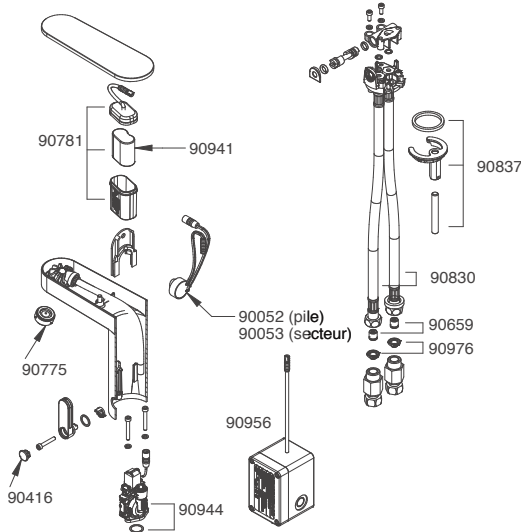
PRESTORIZON®



POUR SO'O®

29860	Robinet d'arrêt droit mm 3/8"	8,14 €
29870	robinet d'arrêt filtre equerre m 1/2" - m3/8"	16,29 €
90052	Sachet cellule SO'O® pile	76,27 €
90053	Sachet cellule SO'O® secteur	76,27 €
90416	Sachet 10 clips/inserts	7,95 €
90659	Clapets anti-retour pour flexibles G3/8" (x2)	6,13 €
90775	Sachet 5 aérateurs invisibles + 1 clé	22,17 €
90781	Sachet alimentation pile CRP2 déportée	41,04 €
90830	2 flexibles G 3/8"	13,62 €
90837	Fixation complète	13,62 €
90941	Sachet pile CRP2	18,32 €
90944	Électrovanne pile/secteur	83,40 €
90956	Transformateur	51,38 €
90976	Joints filtres à panier G3/8" (x10)	27,94 €
90986	Capot SO'O® noir	36,23 €
90987	Capot SO'O® blanc	36,23 €
90994	Capot SO'O® chromé	36,23 €
91023	5 aérateurs 3,8l/mn+ 1 clé de démontage (à partir de Juin 2016)	35,38 €
91213	Capot SO'O or rose	36,23 €
90087	Mélangeur + Axe	18,08 €
91090	Manette chromée	21,24 €

PRESTO SO'O®



MAINTENANCE LAVABO ÉLECTRONIQUE



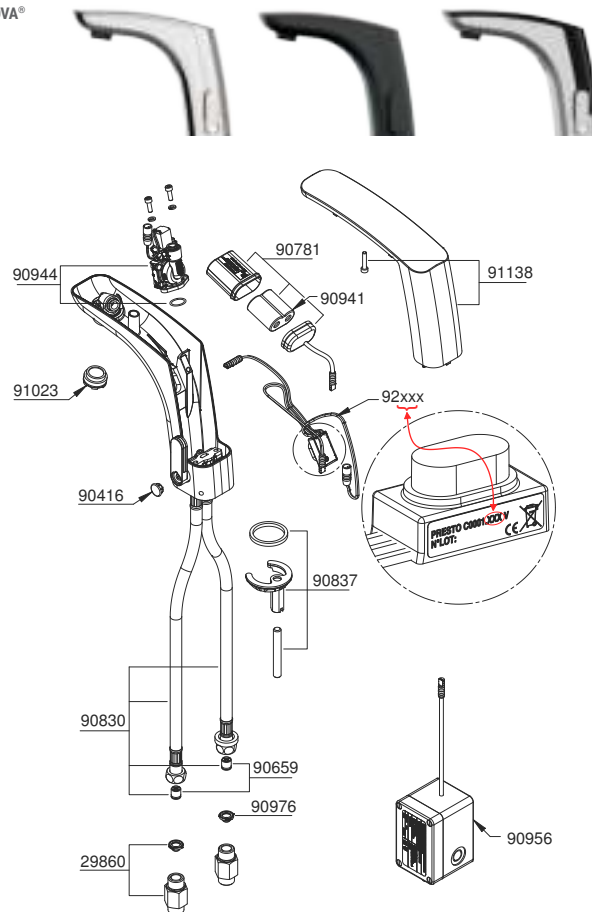
PIÈCES DÉTACHÉES POUR L'ENTRETIEN ET LA RÉPARATION

Réf	Désignation	Prix
-----	-------------	------

POUR PRESTO NOVA®

91138	Sachet capot NOVA chromé + vis de fixation	37,80 €
91149	Sachet capot NOVA Black Chrome + vis de fixation	50,76 €
91150	Sachet capot NOVA Black + vis de fixation	50,76 €
90781	Sachet alimentation pile CRP2 déportée	41,04 €
90941	Sachet pile CRP2	18,32 €
90944	Électrovanne	83,40 €
91023	5 aérateurs 3,8l/mn+ 1 clé de démontage (à partir de Juin 2016)	35,38 €
92006	Sachet cellule Lynx Nova C0001-006	129,60 €
90416	Sachet 10 clips/inserts	7,95 €
90837	Sachet de 2 fixations complètes	13,62 €
90830	Sachet 2 flexibles + 2 clapets antiretour	13,62 €
90659	Clapets anti-retour pour flexibles G3/8" (x2)	6,13 €
90976	Joints filtres à panier G3/8" (x10)	27,94 €
29860	Robinet d'arrêt G 3/8"	8,14 €
29870	Robinet d'arrêt filtre equerre m 1/2"- m3/8"	16,29 €
90956	Transformateur 200V/7 VDC	51,38 €
91090	Manette chromée	21,24 €

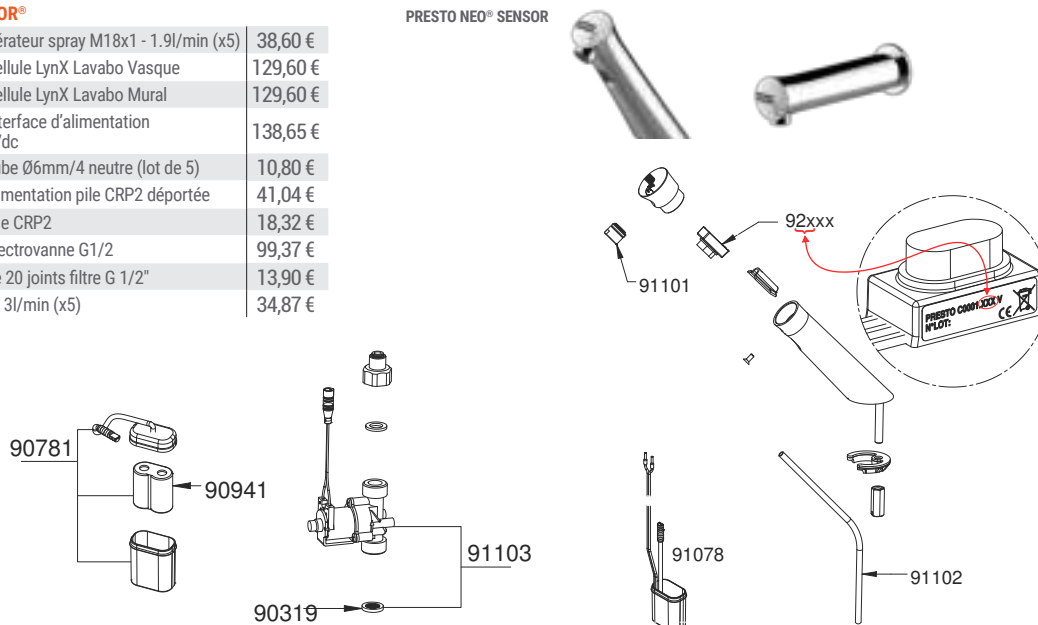
PRESTO NOVA®



POUR PRESTO NEO® SENSOR

91101	Sachet Aérateur spray M18x1 - 1.9l/min (x5)	38,60 €
92001	Sachet Cellule LynX Lavabo Vasque	129,60 €
92002	Sachet Cellule LynX Lavabo Mural	129,60 €
91078	Sachet Interface d'alimentation 12Vac/7Vdc	138,65 €
91102	Sachet Tube Ø6mm/4 neutre (lot de 5)	10,80 €
90781	Sachet alimentation pile CRP2 déportée	41,04 €
90941	Sachet pile CRP2	18,32 €
91103	Sachet Electrovanne G1/2	99,37 €
90319	Sachet de 20 joints filtre G 1/2"	13,90 €
91148	Aérateurs 3l/min (x5)	34,87 €

PRESTO NEO® SENSOR



MAINTENANCE LAVABO ÉLECTRONIQUE



PIÈCES DÉTACHÉES POUR L'ENTRETIEN ET LA RÉPARATION

Réf	Désignation	Prix
POUR PRESTO SAFE®		
90547	Sachet 20 filtres 3/8"	7,45 €
90593	Clé de demontage aérateur	5,91 €
90594	Sachet 1 manette mitigeage	36,53 €
90596	Sachet 5 joints toriques pour manette mitigeage	4,30 €
90659	Clapets anti-retour pour flexibles G3/8" (x2)	6,13 €
90830	Flexibles 3/8" avec clapet anti-retour nf	13,62 €
91045	Électrovanne	83,40 €
91109	Sachet 5 brise-jets non régulés	22,86 €
91193	Sachet 5 aérateurs 3l/min	36,03 €
91194	Sachet 5 aérateurs spray 1,9l/min	40,81 €
91198	Clé démontage électrovanne SAFE	21,82 €
92015	Cellule lynx PRESTO SAFE	129,60 €
90271	Pile lithium 9V	31,60 €
29860	Robinet d'arrêt	8,14 €
90319	Sachet 20 filtres 1/2"	13,90 €
90405	Écrou G1/2", joint et rondelle	1,83 €
90976	Joints filtres à panier G3/8" (x10)	27,94 €
91202	Rosace chromée G1/2"	8,40 €

PRESTO SAFE simple mural



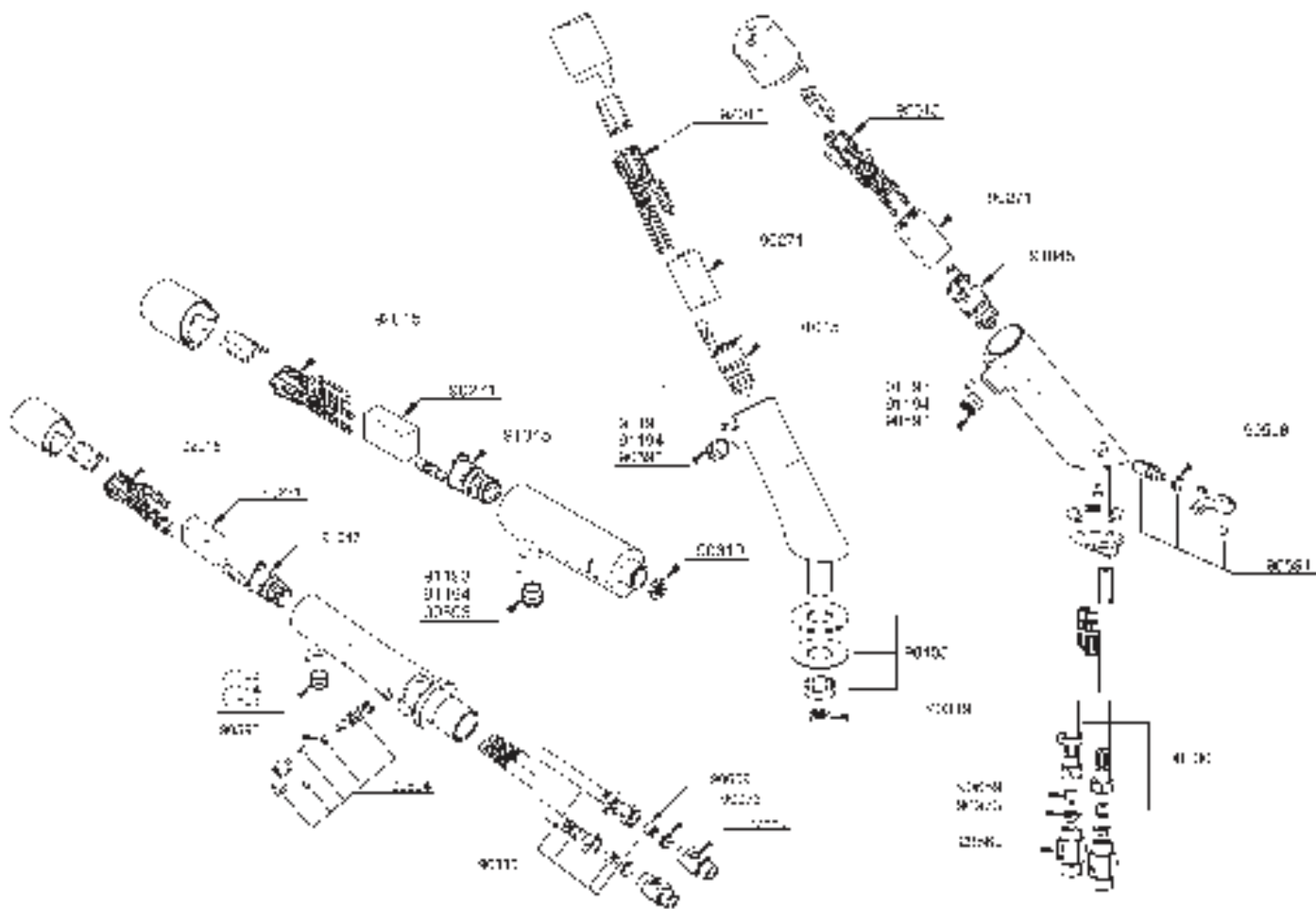
PRESTO SAFE mitigeur mural



PRESTO SAFE simple sur plage



PRESTO SAFE mitigeur sur plage



MAINTENANCE LAVABO ÉLECTRONIQUE



PIÈCES DÉTACHÉES POUR L'ENTRETIEN ET LA RÉPARATION

Réf	Désignation	Prix
-----	-------------	------

POUR PRESTO 6400 - 6400 TE

90071	Télécommande	152,44 €
-------	--------------	----------

POUR 6400 T

90068	Kit cartouche thermostatique	264,84 €
90069	Kit manette thermostatique	49,26 €
90070	Kit 2 clapets antiretour	80,07 €
90271	Pile lithium 9 V	31,60 €
90274	Électrovanne	105,45 €
90288	Circuit électronique	225,90 €

POUR 6400 TE

90995	Sachet cellule IR pour PRESTO 6400 TE	229,10 €
90999	Sachet manette cartouche thermostatique pour PRESTO 6400 TE et PRESTO 9400 TE	46,89 €

POUR PRESTO DÉTECTION MODULAIRE

90295	Circuit de commande	311,41 €
90296	Cellule de détection + rosace	150,68 €
90455	Électrovanne	26,73 €

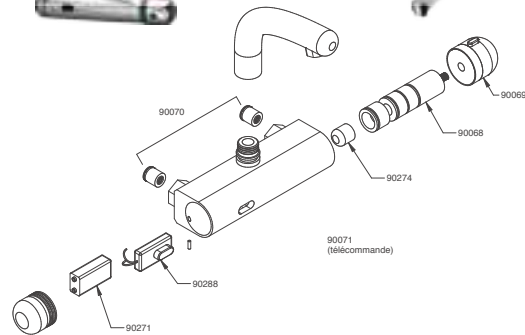
POUR PRESTO 5750

90659	Clapets anti-retour pour flexibles G3/8" (x2)	6,13 €
90677	Robinet d'arrêt G 3/8" - G 1/2"	48,54 €
90753	Bec haut avec joint et vis de blocage	110,06 €
90754	Bec standard avec joint et vis de blocage	103,56 €
90781	Sachet alimentation pile CRP2 déportée	41,04 €
90899	Sachet 10 brise-jet 6l/min	133,86 €
90941	Sachet pile	18,32 €
90944	Électrovanne	83,40 €
90956	Transformateur 200V/7 VDC	51,38 €
90957	Joint d'axe mitigeur	4,26 €
90958	Cellule pour alimentation secteur ou pile	126,93 €
90969	Cellule start/stop	126,93 €
90976	Joints filtres à panier G3/8" (x10)	27,94 €

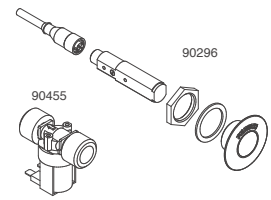
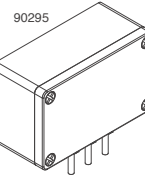
PRESTO 6400 T



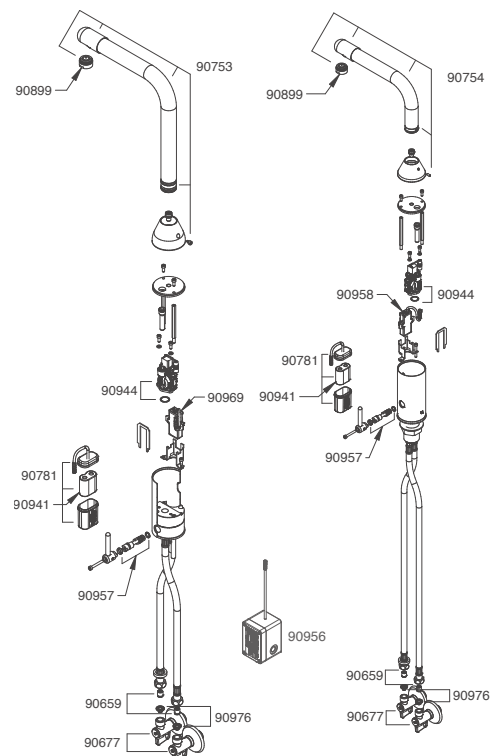
PRESTO 6400 TE



Détection modulaire



PRESTO 5750

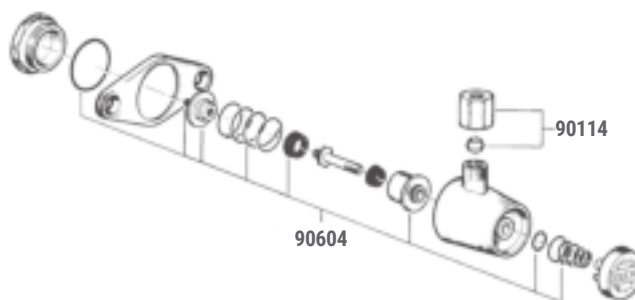
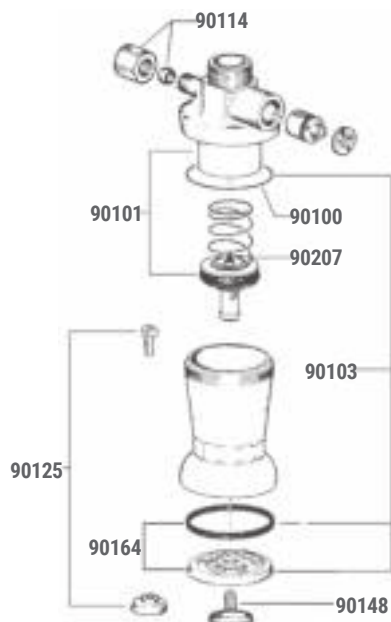




MAINTENANCE DOUCHE

PIÈCES DÉTACHÉES POUR L'ENTRETIEN ET LA RÉPARATION

Réf	Désignation	Prix
POUR DL 30 / DL 30 CHÂÎNE - DL 40		
90101	5 pistons complets + 5 joints toriques	38,83 €
90103	Sachet 5 grilles, 5 joints de pomme, 5 joints toriques	12,52 €
90125	Sachet pour pomme de douche, 5 écrous de grille, 5 vis de grille	19,33 €
90148	5 vis à grille	19,81 €
90164	Sachet grille de douche DL 30 / DL 40	7,12 €
90207	20 fils frein	12,11 €
AMORCEUR		
01175	Amorceur encastré DL 30 / DL 40	49,76 €
25001	Amorceur applique DL 30	86,29 €
25910	Amorceur applique DL 40	86,29 €
90114	10 écrous + 10 bicônes	28,84 €
90154	Sachet pour DL 30 à chaîne : chaîne + poignée + boulon	40,00 €
90604	Amorceur encastré DL 30 / DL 40 Modèle à partir de 1983	36,09 €
RÉGULATEUR DE DÉBIT (toutes versions - vendus par 5) MODÈLES AVANT MARS 1989 (FLÈCHE SUR LE CORPS)		
90120	6 l/min - gris	60,30 €
90121	8 l/min - blanc	60,30 €
90122	10 l/min - jaune	60,30 €
90123	12 l/min - marron	60,30 €
MODÈLES À PARTIR DE MARS 1989		
90140	6 l/min - rose	42,45 €
90141	8 l/min - noir	42,45 €
90142	10 l/min - blanc	42,45 €
90143	12 l/min - orange	42,45 €





MAINTENANCE DOUCHE

PIÈCES DÉTACHÉES POUR L'ENTRETIEN ET LA RÉPARATION

Réf	Désignation	Prix
-----	-------------	------

POUR PANNEAU PRESTOTEM 2

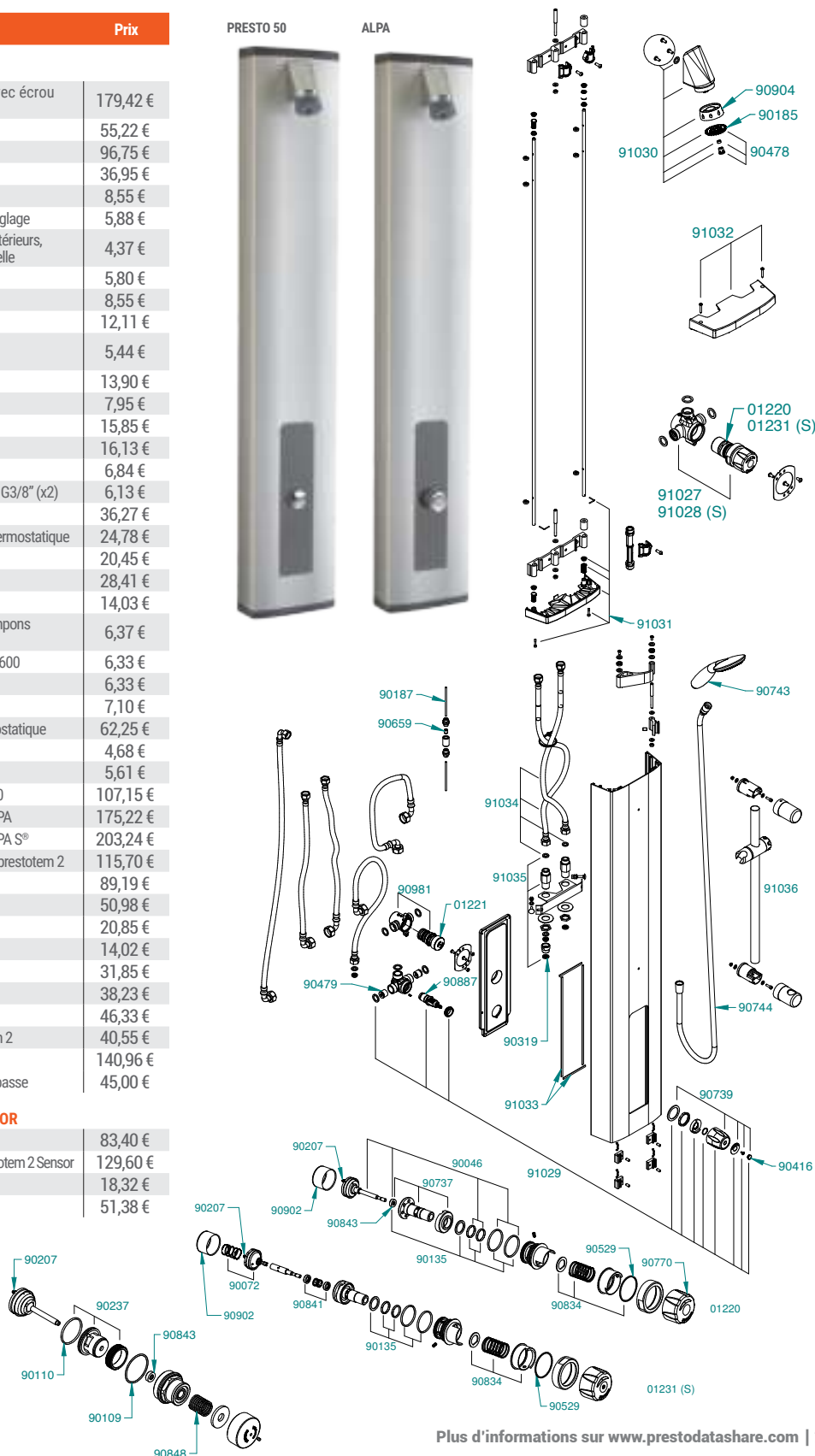
01220	Tête ALPA bouton chromé avec écrou de serrage cylindrique	179,42 €
01221	Tête complète bouton chromé	55,22 €
90046	Pistons + joints toriques	96,75 €
90072	Sachet 5 pistons ALPA S	36,95 €
90109	20 joints toriques de bouchon	8,55 €
90110	20 joints toriques de bague de réglage	5,88 €
90135	1 joint à lèvres, 2 joints toriques intérieurs, 2 joints toriques extérieurs, rondelle	4,37 €
90185	Sachet grille DL 400	5,80 €
90187	Sachet tube nlsan 4 x 2 (2,5 m)	8,55 €
90207	Sachet de 20 fils frein	12,11 €
90237	Bague de réglage + joint torique + contre-pièce	5,44 €
90319	Sachet de 20 joints filtre G 1/2"	13,90 €
90416	Sachet 10 clips/inserts	7,95 €
90478	Sachet grille complet 6 l/min	15,85 €
90479	Sachet de 2 clapets antiretour	16,13 €
90529	Rondelles tampon	6,84 €
90659	Clapets anti-retour pour flexibles G3/8" (x2)	6,13 €
90737	Axe + distributeur + joint à lèvres	36,27 €
90739	Bouton chromé pour mitigeur thermostatique	24,78 €
90743	Douchette seule chromée	20,45 €
90744	Flexible gris mat FF G 1/2"	28,41 €
90770	Bouton ALPA	14,03 €
90834	Rondelles guides + rondelles tampons + ressorts de volant	6,37 €
90841	Joints a levres pour têtes presto 600	6,33 €
90843	10 joints à lèvres	6,33 €
90848	10 joints ressort	7,10 €
90887	Cartouche seule mitigeur thermostatique	62,25 €
90902	5 cylindres	4,68 €
90904	Garniture pour DL 400 S®	5,61 €
90981	Sachet de maintenance pour P50	107,15 €
91027	Sachet de maintenance pour ALPA	175,22 €
91028	Sachet de maintenance pour ALPA S®	203,24 €
91029	Sachet mitigeur thermostatique prestotem 2	115,70 €
91030	Pomme de douche complète	89,19 €
91031	Capot inférieur	50,98 €
91032	Capot supérieur	20,85 €
91033	Joint cassette	14,02 €
91034	Flexibles alimentation	31,85 €
91035	Robinet d'arrêt	38,23 €
91036	Sachet de barre de douchette	46,33 €
91038	Platine hivernage pour prestotem 2	40,55 €
91055	Cadre seul	140,96 €
91220	Kit raccord en laiton pour sortie basse	45,00 €

POUR PANNEAU PRESTOTEM 2 SENSOR

91045	Électrovanne	83,40 €
92013	Cellule lynx dl 400 e sensor / Prestotem 2 Sensor	129,60 €
90941	Sachet pile	18,32 €
90956	Transformateur 200V/7 VDC	51,38 €

PRESTO 50

ALPA





MAINTENANCE DOUCHE

PIÈCES DÉTACHÉES POUR L'ENTRETIEN ET LA RÉPARATION

Réf	Désignation	Prix
-----	-------------	------

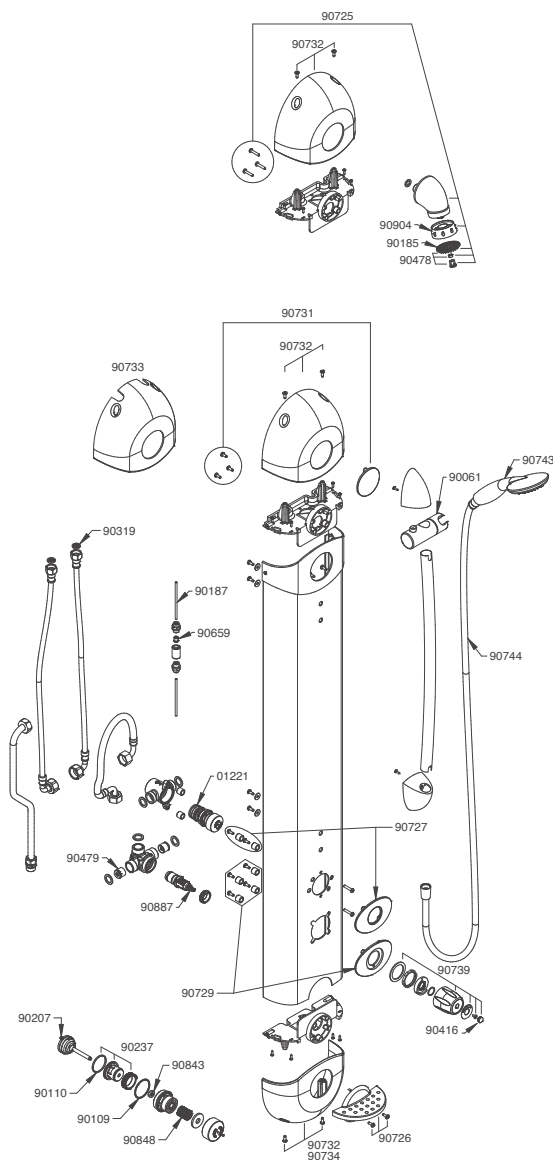
POUR PANNEAU PRESTOTEM SÉRIE 1 & 4 (PRESTO 50) ET SÉRIE 2 (ALPA / ALPA S®)

70010	Tête céramique DIN 1/2"	17,57 €
90061	Support pour douchette	12,50 €
90083	Mitigeur monocommande et manette	135,48 €
90088	Embout pour tube douchette	12,07 €
90185	Grille + membrane à picot	5,80 €
90190	5 limiteurs de débit 10 l/min pour PRESTOTEM®	19,78 €
90192	5 limiteurs de débit 8 l/min pour pomme de douche	20,44 €
90207	Fil frein	12,11 €
90241	Sachet 5 régulateurs 10 litres pour PRESTOTEM®	26,21 €
90319	Joint filtre 1/2"	13,90 €
90478	Grille et membrane à picot + vis support limiteur + régulateur 6 l/min	15,85 €
90725	Pomme de douche complète + vis de fixation	47,88 €
90726	Porte-savon + vis de fixation	12,09 €
90730	Sachet plastron cellule opto + vis	7,86 €
90731	Macaron + vis de fixation	7,25 €
90732	Capot fermé (aucune ouverture)	21,74 €
90733	Capot ouvert (avec lumières pour flexibles)	21,74 €
90734	Capot douchette (avec trou cylindrique pour flexible)	21,74 €
90743	Douchette seule chromée	20,45 €
90744	Flexibles gris G 1/2"	28,41 €
90843	Joint à lèvres	6,33 €
90888	Cellule électronique à pile - Version douche	181,31 €
90904	5 garnitures	5,61 €

POUR PRESTOTEM® SÉRIE 1 ET 4 (PRESTO 50)

01221	Tête complète bouton chromé	55,22 €
90109	Sachet joint torique bouchon	8,55 €
90110	Sachet joint torique contre-pièce	5,88 €
90187	Tube PA 66 (2,5 m)	8,55 €
90237	Sachet bague de réglage	5,44 €
90416	Clips bouton chromé thermostatique	7,95 €
90479	Sachet de 2 clapets antiretour	16,13 €
90552	Capot haut + vis	9,14 €
90659	Clapets anti-retour pour flexibles G3/8" (x2)	6,13 €
90727	Plastron PRESTO 50 + vis fixation	5,87 €
90729	Plastron mitigeur thermostatique + vis de fixation + rondelles	7,86 €
90739	Bouton chromé pour mitigeur thermostatique	24,78 €
90848	Ressorts	7,10 €
90887	Cartouche seule mitigeur thermostatique	62,25 €

PRESTO 50



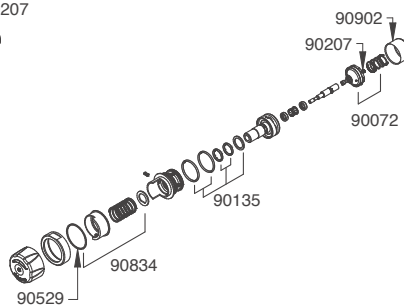
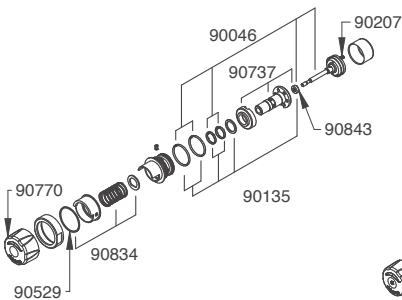
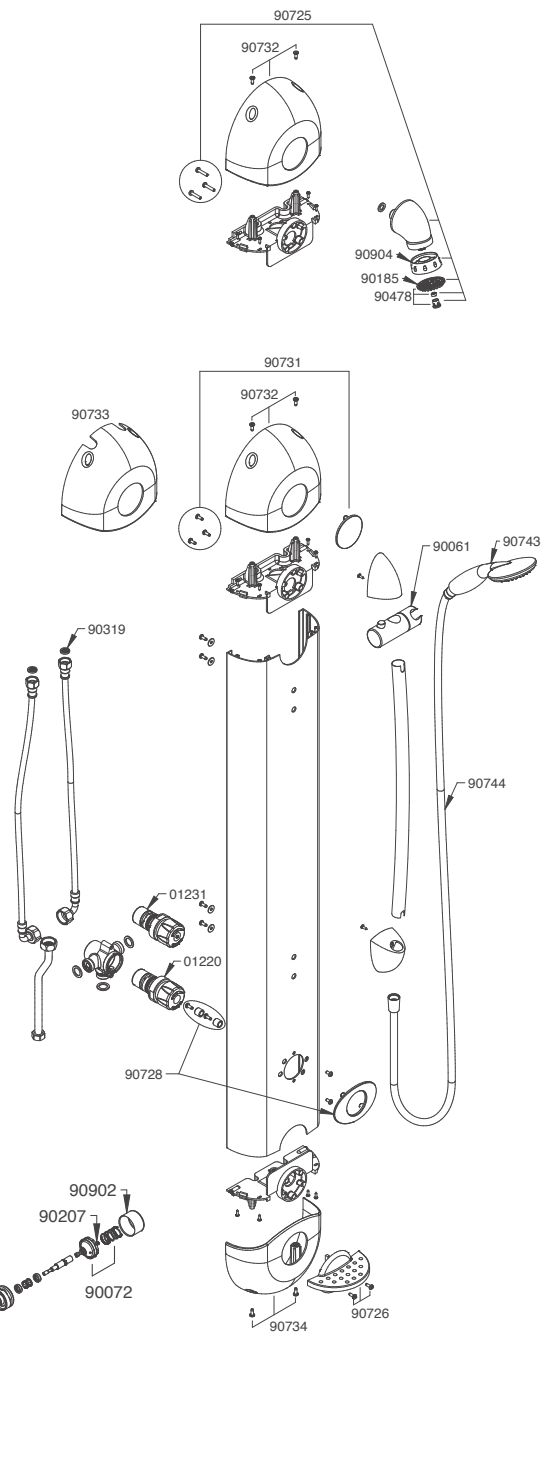


MAINTENANCE DOUCHE

PIÈCES DÉTACHÉES POUR L'ENTRETIEN ET LA RÉPARATION

Réf	Désignation	Prix
POUR PRESTOTEM® SÉRIE 2 (ALPA)		
01220	Tête ALPA bouton chromé avec écrou de serrage cylindrique	179,42 €
01231	Tête ALPA S® bouton chromé 20/35 PRESTOTEM®	179,42 €
90046	Pistons + joints toriques	96,75 €
90135	Joints toriques	4,37 €
90145	Régulateur de débit 6 l/min (gris)	19,78 €
90146	Régulateur de débit 10 l/min	16,82 €
90178	Régulateur de débit 8 l/min (blanc)	15,84 €
90240	Sachet 5 régulateurs 6 litres pour 2000 S® et ALPA S®	26,21 €
90529	Rondelles tampon	6,84 €
90728	Plastron ALPA + vis de fixation + rondelles	7,86 €
90737	Axe + distributeur + joint à lèvres	36,27 €
90770	Bouton ALPA	14,03 €
90834	Rondelles guides + rondelles tampons + ressorts de volant	6,37 €
90902	Cylindre	4,68 €
90088	Embout pour tube douchette	12,07 €

ALPA / ALPA S®





MAINTENANCE DOUCHE

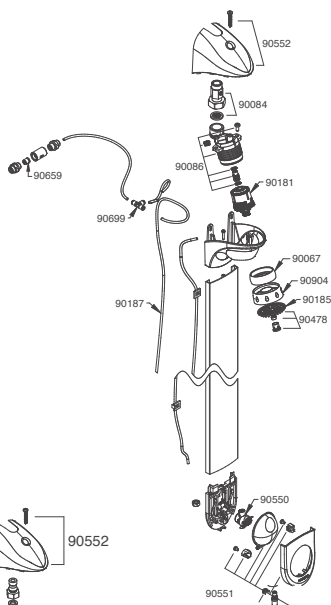
PIÈCES DÉTACHÉES POUR L'ENTRETIEN ET LA RÉPARATION

Réf	Désignation	Prix
POUR DL 400 SE®		
90067	Sachet bague de fermeture	4,99 €
90084	Sachet robinet d'arrêt	37,51 €
90086	Corps DL 400 SE®	18,76 €
90181	Cartouche DL 300 S® / DL 400 S® 20/35 secondes + DL 400 SE®	14,09 €
90185	Sachet grille DL 400	5,80 €
90187	Sachet tube rilsan 4 x 2 (2,5 m)	8,55 €
90207	20 fils frein	12,11 €
90478	Sachet grille complet 6 l/min	15,85 €
90550	Sachet amorceur DL 400 SE	14,03 €
90551	Plastron/basculer DL 400 SE® complet	29,44 €
90552	Capot haut DL 400 SE + vis	9,14 €
90659	Clapets anti-retour pour flexibles G3/8" (x2)	6,13 €
90699	T pour capillaire	14,74 €
90904	5 garnitures	5,61 €
91044	Sachet ra équerre gamme dl400	35,01 €

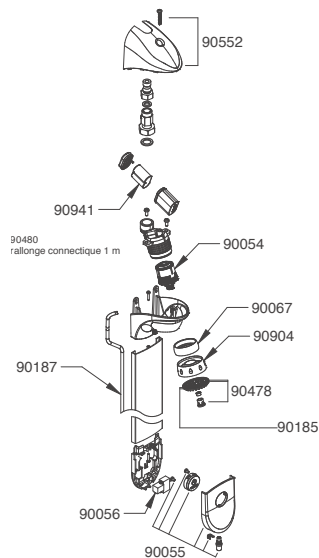
POUR DL 400 E-TOUCH®		
90054	Cartouche complète E-TOUCH®	19,29 €
90055	Sachet plastron + bouton TOUCH® complet	120,80 €
90056	Sachet ev + cartouche DL 400 E-TOUCH®	80,21 €
90067	Sachet 1 bague de fermeture	4,99 €
90084	Robinet d'arrêt G 1/2"	37,51 €
90086	Corps DL 400 E-TOUCH®	18,76 €
90185	Sachet grille + membrane à picot seule	5,80 €
90187	Tube PE 4 x 2 (2,5 m)	8,55 €
90478	Sachet grille complète + limiteur 6 l/min + vis	15,85 €
90480	Rallonge connectique 1 m	30,38 €
90552	Capot haut + vis	9,14 €
90904	Sachet 5 garnitures	5,61 €
90941	Pile CRP2	18,32 €

POUR DL 400 E-SENSOR®		
90054	Cartouche complète E-TOUCH®	19,29 €
90056	Sachet ev + cartouche DL 400 E-TOUCH®	80,21 €
90067	Sachet 1 bague de fermeture	4,99 €
90084	Robinet d'arrêt G 1/2"	37,51 €
90086	Corps DL 400 E-TOUCH®	18,76 €
90185	Sachet grille + membrane à picot seule	5,80 €
90187	Tube PE 4 x 2 (2,5 m)	8,55 €
90478	Sachet grille complète + limiteur 6 l/min + vis	15,85 €
90480	Rallonge connectique 1 m	30,38 €
90501	Sachet 20 joints filtre	28,13 €
90552	Capot haut + vis	9,14 €
90904	Sachet 5 garnitures	5,61 €
90941	Pile CRP2	18,32 €
90956	Transformateur 200V/7 VDC	51,38 €
90979	Rallonge connectique 3 m	38,18 €
91044	Sachet robinet d'arrêt équerre	35,01 €
91179	Kit retrofit dl400 e sensor vers touch	146,01 €
91197	Boitier pile étanche + Pile	40,41 €
92013	Cellule lynx e sensor	129,60 €

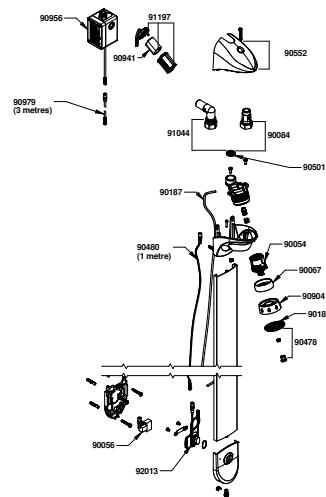
DL 400 SE®



DL 400 E-TOUCH®



DL 400 E-SENSOR®

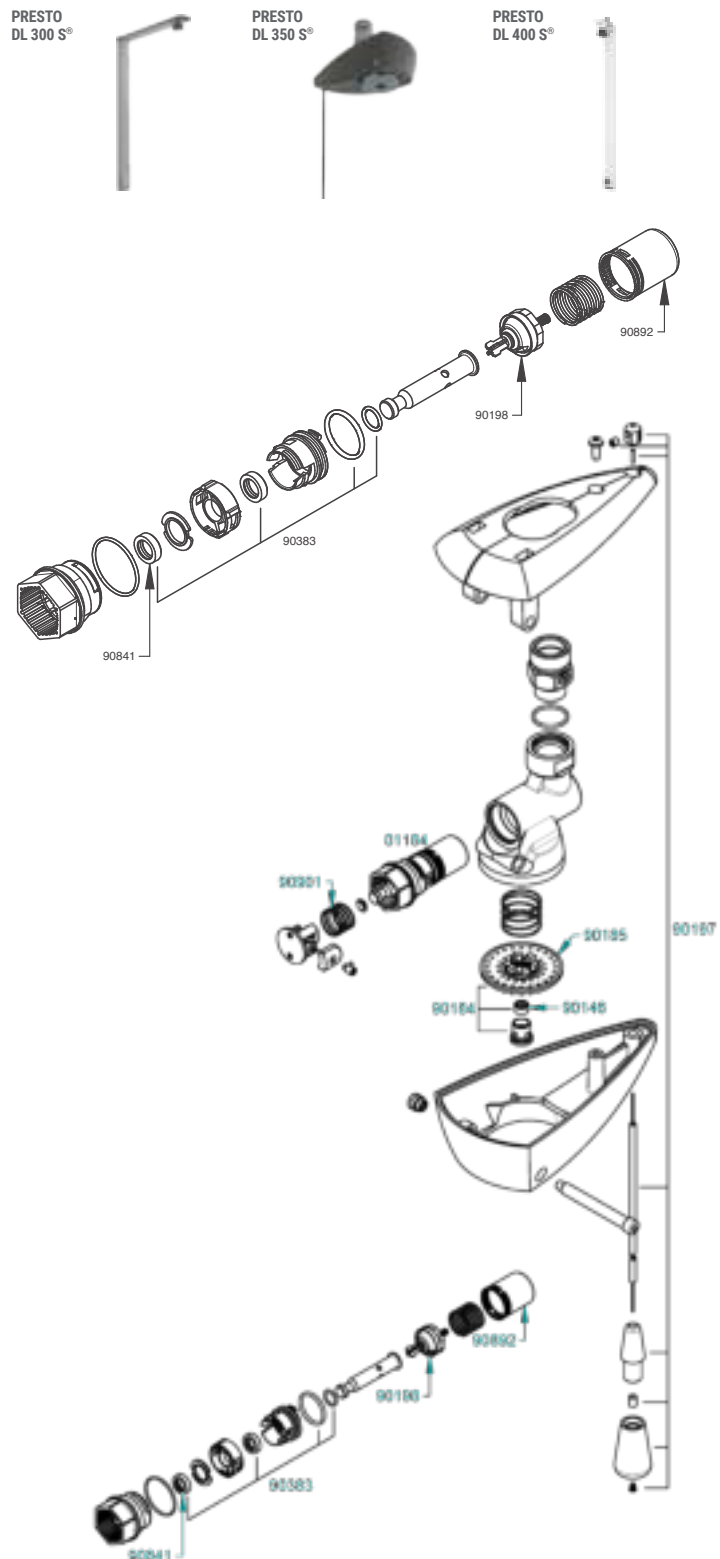




MAINTENANCE DOUCHE

PIÈCES DÉTACHÉES POUR L'ENTRETIEN ET LA RÉPARATION

Réf	Désignation	Prix
POUR DL 300 S[®] / DL 350 S[®] / DL 400 S[®]		
01184	Tête pour PRESTO DL 350 S [®] - Cartouche	33,22 €
27146	Sachet pomme de douche DL 300 S [®]	61,64 €
90181	Cartouche DL 300 S [®] / DL 400 S [®] - 20/35 s	14,09 €
90184	1 grille + membrane à picots + 1 régulateur de débit 10 l/min	15,60 €
90185	1 grille + membrane à picot seule	5,80 €
90186	30 joints toriques (10 + 10 + 10)	6,32 €
90197	Sachet poignée + câble DL 350 S [®]	31,08 €
90198	Sachet 2 pistons + fil frein	20,94 €
90207	20 fils frein	12,11 €
90383	Jeu de joint torique de rechange	5,24 €
90434	Sachet patte d'accrochage	3,99 €
90442	Pomme de douche encastrée complète chromé DL 400 S [®]	116,38 €
90443	Pomme de douche encastrée complète époxy DL 400 S [®]	116,38 €
90444	Pomme de douche applique complète chromé pour DL 400 S [®]	113,36 €
90445	Pomme de douche applique complète époxy pour DL 400 S [®]	113,36 €
90448	Sachet pattes	15,87 €
90460	Profilé aluminium gris satin + 4 vis + crochet	24,68 €
90461	Profilé aluminium époxy blanc + 4 vis + crochet	24,68 €
90616	Sachet 20 vis de capot DL	2,80 €
90841	Sachet 10 joints à lèvres	6,33 €
90850	2 fermetures DL + vis	4,11 €
90856	Bague aluminium ivoire	13,11 €
90857	Bague aluminium gris	13,11 €
90890	50 rondelles plates 44 x 33 x 0,5	11,53 €
90892	Sachet 5 cylindres + ressorts	7,68 €
90901	Sachet 5 ressorts	3,37 €
90904	5 garnitures	5,61 €
RÉGULATEUR DE DÉBIT DL 300 S[®] - DL 350 S[®] - DL 400 S[®] (VENDUS PAR 5)		
90145	6 l/min gris	19,78 €
90146	10 l/min jaune	16,82 €
90178	8 l/min blanc	15,84 €
AMORCEUR		
90182	Amorceur applique + 2 vis	24,16 €
90183	Amorceur encastré + 2 vis	24,16 €
90187	Tube PA66 (2,5 m)	8,55 €
90188	Bouton plastron gris + ressort	24,16 €
90189	Bouton plastron ivoire blanc + ressort	24,16 €
90440	Amorceur complet époxy pour modèle encastré	45,63 €
90441	Amorceur complet gris satin pour modèle encastré	50,74 €
90699	T pour capillaire (réf. 90633)	14,74 €
90780	Sachet de 20 raccords rapides	52,49 €
90903	10 membranes amorceur	17,43 €
90963	Kit pour flexible douche DL 400 S [®]	65,77 €



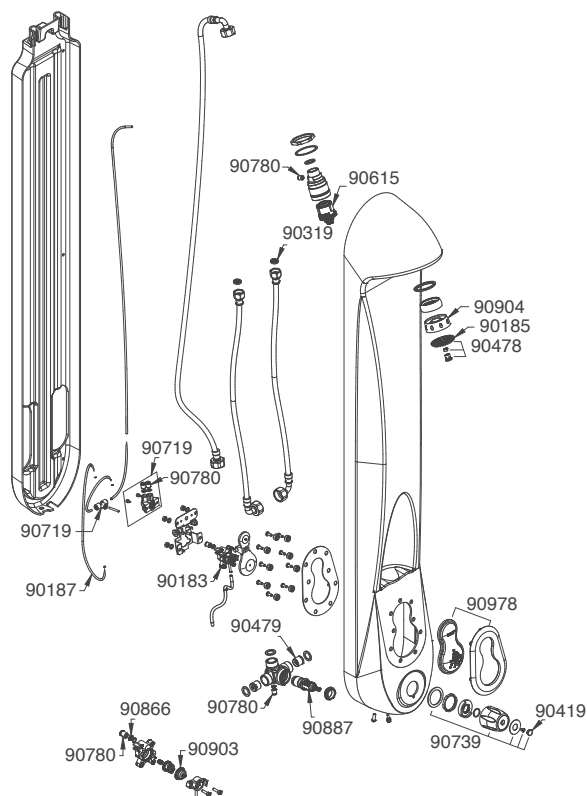


MAINTENANCE DOUCHE

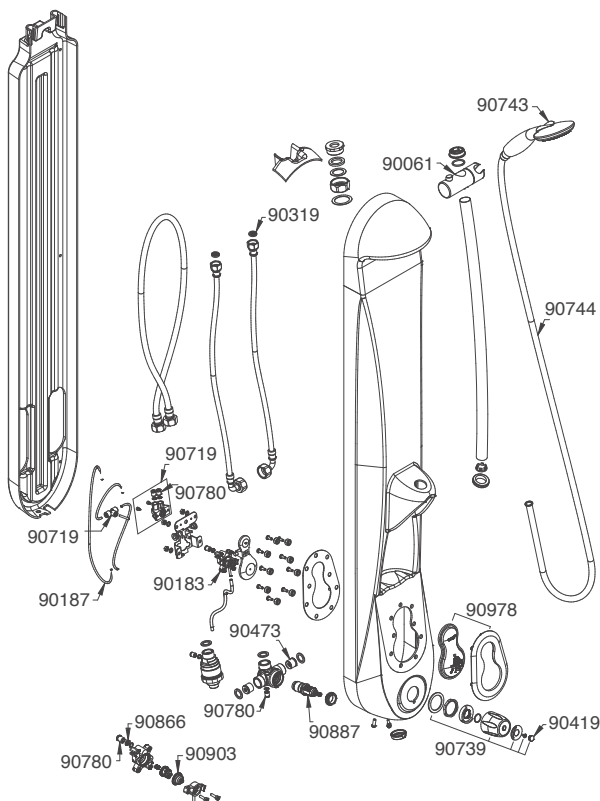
PIÈCES DÉTACHÉES POUR L'ENTRETIEN ET LA RÉPARATION

Réf	Désignation	Prix
POUR DL 800 S®		
90061	Support pour douchette	12,50 €
90183	Amorceur encastré	24,16 €
90185	1 grille + membrane à picot seule	5,80 €
90187	Sachet tube rilsan 4 x 2 (2,5 m)	8,55 €
90319	20 joints filtre G 1/2"	13,90 €
90478	Sachet grille complète 6 l/min	15,85 €
90615	Cartouche 50/90 s	22,21 €
90651	Cartouche bistable pour électrovanne	116,54 €
90719	Sachet amorceur DL 800 S®	27,22 €
90739	Bouton chromé pour mitigeur thermostatique	24,78 €
90743	Douchette	20,45 €
90744	Flexible gris mat FF G 1/2"	28,41 €
90780	Sachet de 20 raccords rapides	52,49 €
90887	Cartouche thermostatique pour DL 800 S®	62,25 €
90888	Circuit électronique pour DL 800 IR	181,31 €
90903	10 membranes amorceur	17,43 €
90904	5 garnitures	5,61 €
90909	Réflecteur cellule douche pour réglage programmes	7,25 €
90978	Membrane et plaque	8,76 €
90146	Limiteurs 10l/min	16,82 €
90207	Fils frein (x20)	12,11 €
90416	Inserts pour bouton chromé (x10)	7,95 €
90699	T pour capillaire 90633	14,74 €

DL 800 S®



DL 800 S®
AVEC
DOUCHETTE



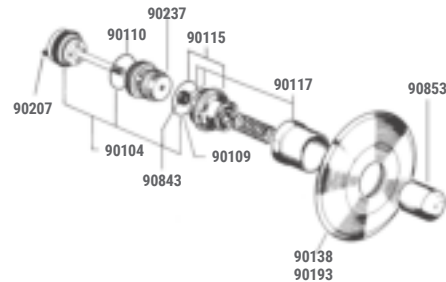


MAINTENANCE DOUCHE

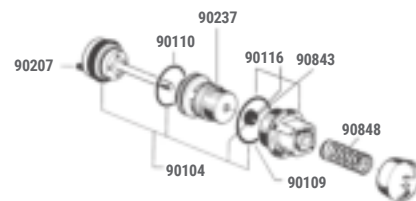
PIÈCES DÉTACHÉES POUR L'ENTRETIEN ET LA RÉPARATION

Réf	Désignation	Prix
POUR PRESTO 50 / 50 B		
01010	Tête pour PRESTO 50 / 50 TC	46,49 €
01011	Tête pour PRESTO 50 B Modèle jusqu'à fin 1985	49,60 €
01012	Tête pour PRESTO 50 B Modèle à partir de début 1986	49,60 €
01014	Tête pour PRESTO 50 H avec disque	69,40 €
01053	Tête pour PRESTO 50 panneau	53,26 €
90104	5 pistons complets + 5 joints à lèvres, 5 joints toriques de contre-pièce + 5 joints de bouchon	57,35 €
90109	20 joints toriques de bouchon	8,55 €
90110	20 joints toriques contre-pièce	5,88 €
90115	Bouchon complet pour PRESTO 50 B jusqu'à 1985	21,73 €
90116	Bouchon complet pour PRESTO 50	21,73 €
90117	Bouchon complet + douille + bague d'étanchéité pour PRESTO 50 B Modèle à partir de 1986	21,73 €
90138	Sachet rosace sans joint	21,80 €
90144	20 bouchons de protection antigel pour période hivernale	9,51 €
90165	Rosace pour PRESTO 50 encastré	10,10 €
90193	Rosace de rattrapage/décalée	42,65 €
90207	20 fils frein	12,11 €
90237	Bague de réglage + joint torique + contre-pièce	5,44 €
90501	20 joints filtre	28,13 €
90843	10 joints à lèvres	6,33 €
90848	10 joints ressort	7,10 €
90853	Bouton PRESTO 50 B	13,26 €

PRESTO 50 / 50 B



PRESTO 50



RÉGULATEUR DE DÉBIT (POUR PRESTO 50 TOUTES VERSIONS (VENDUS PAR 5))

MODÈLES AVANT MARS 1989 (FLÈCHE SUR LE CORPS)

90120	6 l/min - gris	60,30 €
90121	8 l/min - blanc	60,30 €
90122	10 l/min - jaune	60,30 €
90123	12 l/min - marron	60,30 €

MODÈLES À PARTIR DE MARS 1989

90140	6 l/min - rose	42,45 €
90141	8 l/min - noir	42,45 €
90142	10 l/min - blanc	42,45 €
90143	12 l/min - orange	42,45 €

 Régulateur de débit
(Modèles avant mars 1989)

 Régulateur de débit
(Modèles à partir de mars 1989)

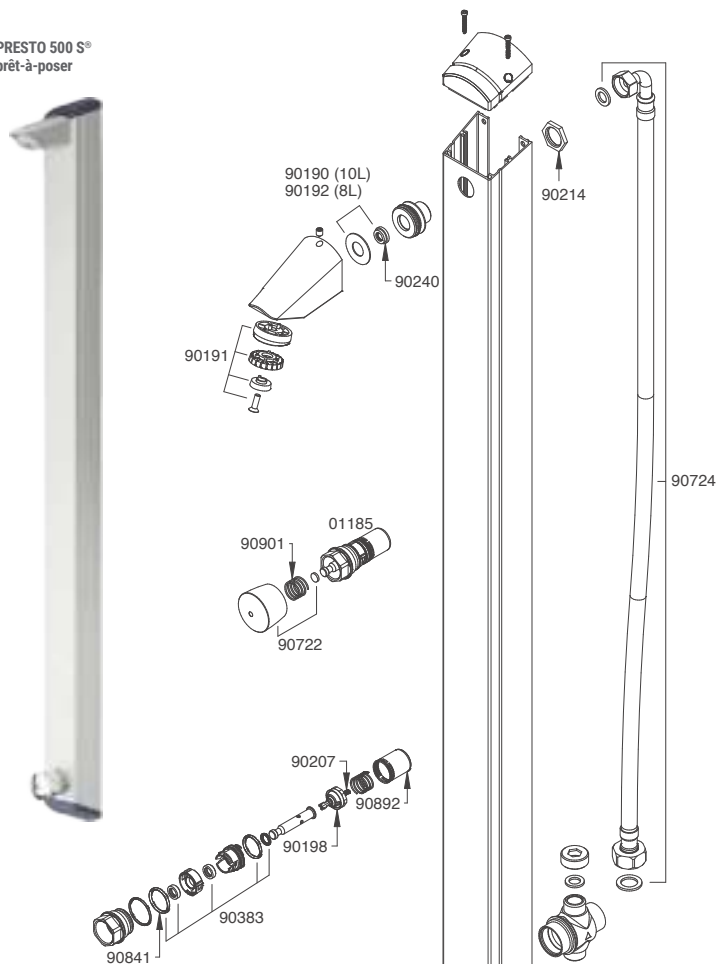



MAINTENANCE DOUCHE

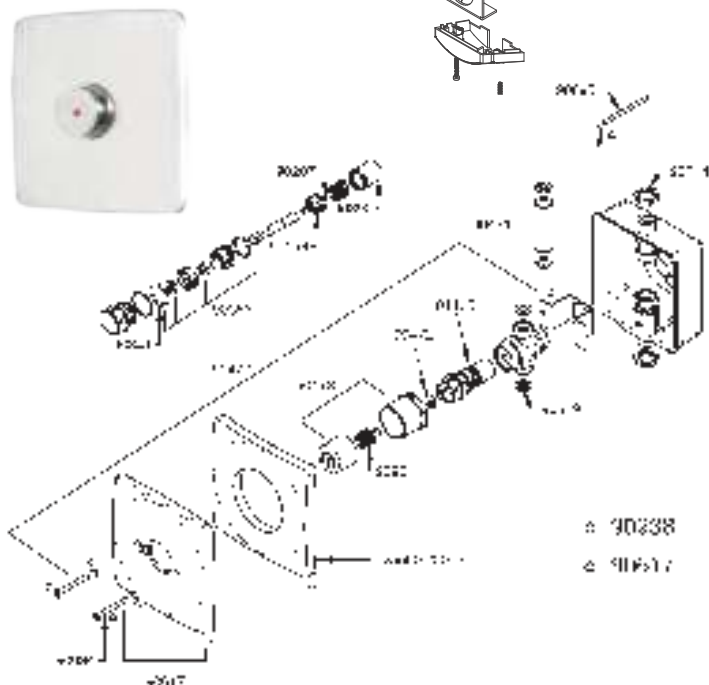
PIÈCES DÉTACHÉES POUR L'ENTRETIEN ET LA RÉPARATION

Réf	Désignation	Prix
POUR PRESTO 500 S® PRÊT-À-POSER 500 S® B / PRESTO 500 S®		
01185	Tête interchangeable pour PRESTO 500 S®	34,49 €
90034	13 vis inviolables + clé pour PRESTO 500 S® encastré	31,54 €
90190	5 limiteurs de débit 10 l/min	19,78 €
90191	Grille orientable 17° ou 25°, 5 grilles	16,74 €
90192	5 limiteurs de débit 8 l/min	20,44 €
90198	Sachet 2 pistons pour PRESTO 500 S®	20,94 €
90207	Sachet de 20 fils frein	12,11 €
90214	Sachet 10 écrous G 1/2"	7,37 €
90240	5 limiteurs de débit 6 l/min applique	26,21 €
90319	Sachet 20 joints filtre PRESTO 500 S® encastré	13,90 €
90383	Sachet joint torique PRESTOMAT 2000 S®	5,24 €
90414	5 limiteurs de débit 10 l/min pour PRESTO 500 S®	13,01 €
90470	Sachet rosace pour PRESTO 500 S® B Modèle avant 07/2005	31,28 €
90471	Sachet 2 tubes de purge PRESTO 500 S® B	12,51 €
90472	Sachet 3 rondelles pour réglage de temporisation	3,15 €
90473	Sachet bouton + douille pour PRESTO 500 S® B	31,28 €
90617	Rosace PRESTO 500 S® B Modèle après 07/2005	29,94 €
90722	Sachet bouton PRESTO 500 S®	16,96 €
90724	Flexible + joint plat pour PRESTO 500 S® bandeau	24,17 €
90841	10 joints	6,33 €
90892	Sachet 5 cylindres + 5 ressorts à lèvres	7,68 €
90901	5 ressorts de bouton	3,37 €

PRESTO 500 S®
prêt-à-poser



PRESTO 500 S® B





MAINTENANCE DOUCHE

PIÈCES DÉTACHÉES POUR L'ENTRETIEN ET LA RÉPARATION

Réf	Désignation	Prix
-----	-------------	------

POUR MITIGEUR ALPA BC / BN ET MITIGEUR ALPA S®

90046	5 pistons complets + 5 joints à lèvres + 10 joints toriques intérieurs et extérieurs (modèle après 02/2005)	96,75 €
90099	Clapets anti-retour (x5)	5,05 €
90135	1 joint à lèvres, 2 joints toriques intérieurs 2 joints toriques extérieurs, rondelle	4,37 €
90137	Sachet clé ALPA panneau	16,38 €
90207	20 fils frein	12,11 €
90501	20 joints filtre	28,13 €
90504	Clapets antiretour sans limiteur de débit (modèles depuis début 1986) 10 clapets complets, 10 ressorts, 10 rondelles, 10 joncs, 10 joints filtre	98,69 €
90505	5 pistons complets + 5 joints à lèvres, (20 à 35 s) 10 joints toriques intérieurs et extérieurs - Modèle avant 02/2005	96,75 €
90509	Clapets antiretour avec limiteur de débit (modèles depuis début 1986) 10 clapets 10 l/min complets, 10 ressorts, 10 rondelles, 10 joncs, 10 joints filtre	129,57 €
90539	10 plaques signalétiques	11,09 €
90540	Volant polyacétal noir - 1 volant, 1 pastille	11,93 €
90545	Volant chromé pour corps allongé	21,83 €
90549	4 vis TORX pour ALPA B	7,30 €
90630	Volant bouton noir ALPA allongé	16,53 €
90770	Bouton chromé pour ALPA : 3500	14,03 €
90834	Rondelles guides + rondelles tampons + ressorts de volant	6,37 €
90843	10 joints à lèvres	6,33 €
90874	Plaque ALPA B (250 x 250 mm) avec vis	165,04 €
90902	5 cylindres	4,68 €
90911	Plaque ALPA B (180 x 180 mm) avec vis	21,13 €

PRESTO MITIGEUR ALPA S®

90090	Face avant chromée pour ALPA encastré	70,21 €
90091	Face intermédiaire complète pour ALPA encastré	54,20 €
90092	Boîtier étanche pour ALPA encastré	147,81 €
90554	Sachet clapet antiretour ALPA S®	98,69 €
90072	Sachet 5 pistons ALPA S®	36,95 €

RÉGULATEUR DE DÉBIT - POUR MITIGEUR ALPA VALABLE ÉGALEMENT POUR PRESTO 3500 TOUTES VERSIONS (VENDUS PAR 5)

MODÈLES AVANT JANVIER 1986 AVEC BOISSEAU (SANS REPÈRE)

90510	6 l/min - gris	60,30 €
90511	8 l/min - blanc	60,30 €
90512	10 l/min - jaune	60,30 €
90513	12 l/min - marron	60,30 €

MODÈLES À PARTIR DE MARS 1989

90530	6 l/min - rose	42,45 €
90531	8 l/min - noir	42,45 €
90532	10 l/min - blanc	42,45 €
90533	12 l/min - orange	42,45 €

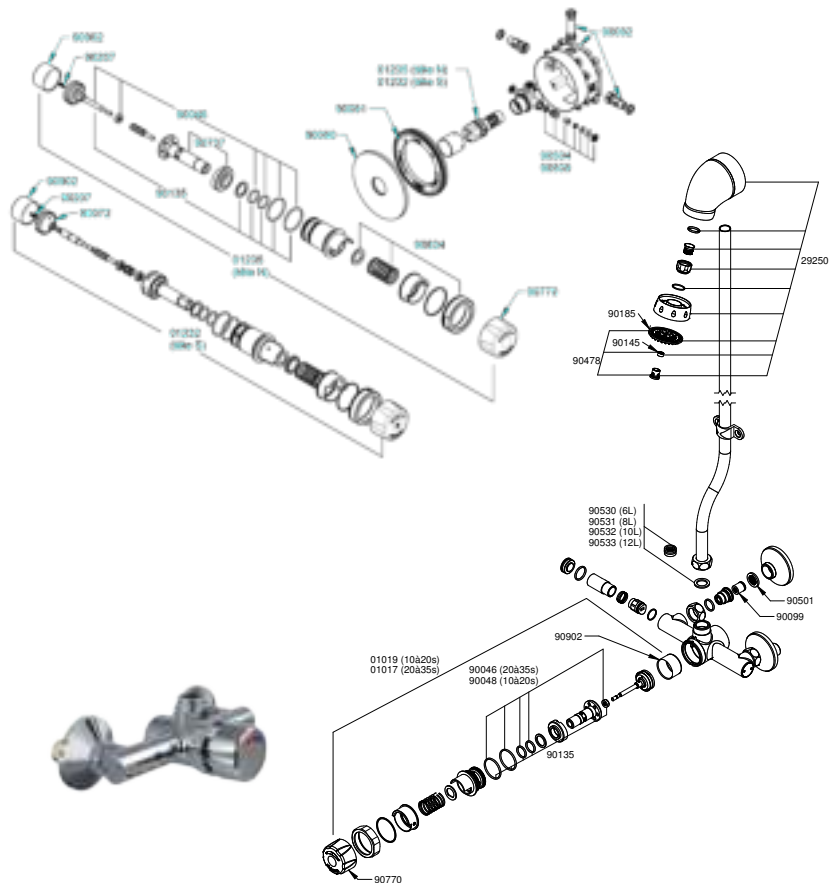
Mitigeur ALPA



Mitigeur ALPA / ALPA S®



Mitigeur ALPA



Pour modèles avant janvier 1986 avec boisseau (sans repère)



Pour modèles de janvier 1986 à mars 1989 sans boisseau (sans repère)



Pour modèles à partir de mars 1989





MAINTENANCE DOUCHE

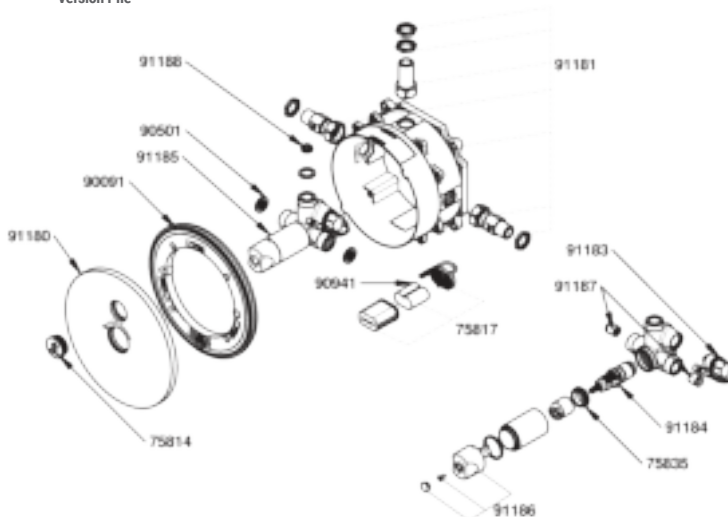
PIÈCES DÉTACHÉES POUR L'ENTRETIEN ET LA RÉPARATION

Réf	Désignation	Prix
POUR PRESTO BOX TOUCH THERMOSTATIQUE®		
90091	Face intermédiaire complète pour alpa encastré	54,20 €
90501	Sachet 20 joints filtre alpa	28,13 €
90781	Boîtier pile étanche avec pile	41,04 €
90941	Sachet pile	18,32 €
91078	Sachet interface d'alimentation 12vac/7vdc	138,65 €
91180	Face presto box thermo touch	81,20 €
91181	Sachet boîtier pile presto box	134,45 €
91182	Sachet boîtier secteur presto box	134,45 €
91183	Sachet électrovanne presto box	111,34 €
91184	Cartouche thermostatique presto box	64,60 €
91185	Corps complet avec électrovanne et cartouche thermostatique pour presto box	335,08 €
91186	Sachet bouton thermostatique presto box	32,14 €
91187	Clapets anti-retour presto box	9,24 €
91188	Régulateur de débit presto box	18,07 €
93074	Sachet écrou cartouche	5,94 €
93313	Bouton touch parametre mastermix	50,05 €

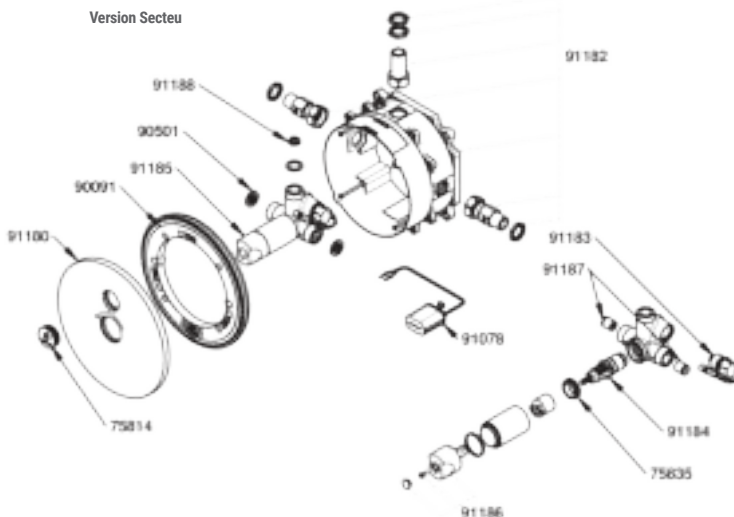
PRESTO BOX TOUCH®



Version Pile



Version Secteu



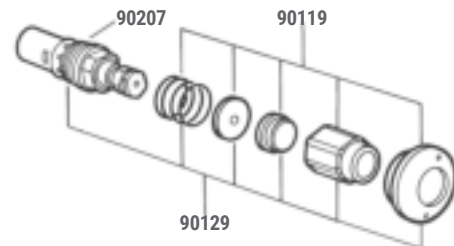


MAINTENANCE DOUCHE

PIÈCES DÉTACHÉES POUR L'ENTRETIEN ET LA RÉPARATION

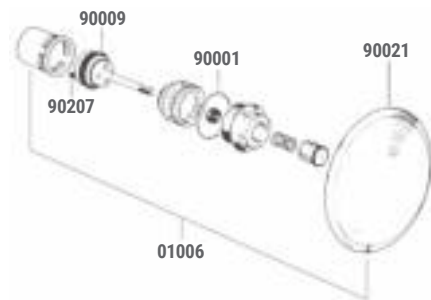
Réf	Désignation	Prix
COLONNE DE DOUCHE PRESTO S4		
90119	1 rondelle, 1 bouchon, 1 joint torique, 1 rosace, 1 douille, 1 ressort	69,62 €
90129	Cartouche complète (1 tête + 1 rosace)	100,18 €
90139	10 vis FMC M 6 x 16	6,22 €
90207	20 fils frein	12,11 €
90836	Outil de démontage	42,03 €
COLONNE DE DOUCHE HYDROPOOL CC / CP		
90165	Rosace	10,10 €

PRESTO S4

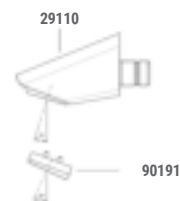


POUR PRESTO ÉCLAIR DV (AVANT 2005)		
90001	20 joints toriques	10,44 €
90009	Piston complet	13,01 €
90021	Disque	28,68 €
90207	20 fils frein	12,11 €

PRESTO ÉCLAIR DV



POUR POMME DE DOUCHE		
90124	5 écrous de grille, 5 vis de grille inviolable	19,33 €
90148	5 vis de grille	19,81 €
90164	5 grilles, 5 joints toriques	7,12 €
90173	Rosace (pour réf. 29301)	17,53 €
90191	Grille orientable 17° ou 25°, 5 grilles	16,74 €



POUR HYDROMONEY M 642		
87065	Serrure avec deux clés	84,28 €
90324	Électrovanne DN 13	113,12 €
90464	Transformateur 230 / 12 V 18 VA	57,12 €

HYDROMONEY M 642



MAINTENANCE DOUCHE ÉLECTRONIQUE



PIÈCES DÉTACHÉES POUR L'ENTRETIEN ET LA RÉPARATION

Réf	Désignation	Prix
90071	Télécommande	152,44 €

POUR PRESTO 9400 T

90068	Cartouche thermostatique	264,84 €
90069	Kit manette thermostatique	49,26 €
90070	Kit 2 clapets antiretour	80,07 €
90196	Circuit électronique	225,90 €
90271	Pile lithium 9 V	31,60 €
90274	Électrovanne	105,45 €
90288	Circuit électronique	225,90 €

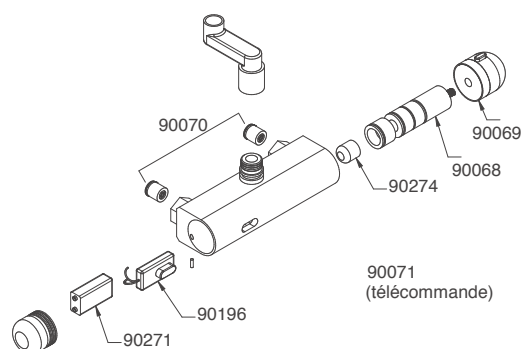
POUR PRESTO 9400 TE

90996	Sachet cellule IR pour PRESTO 9400 TE	229,10 €
90999	Sachet manette cartouche thermostatique pour PRESTO 6400 TE et PRESTO 9400 TE	46,89 €

PRESTO 9400 T



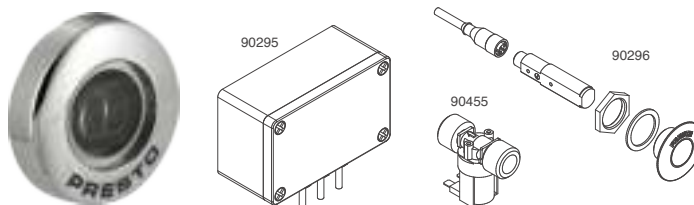
PRESTO 9400 TE



POUR DÉTECTION MODULAIRE

90295	Circuit de commande	311,41 €
90296	Cellule de détection + rosace	150,68 €
90455	Électrovanne	26,73 €

Détection modulaire



POUR ENSEMBLE COMPLET

POUR RÉF. 52920

52904	Module électronique seul	611,55 €
52942	Module hydraulique (vanne D. 17)	400,13 €
90322	Électrovanne	238,89 €
90328	Réflecteur	24,76 €
90329	Plaque de propreté	41,24 €
90340	5 capsules déshydratantes	14,31 €

Ensemble complet (réf. 52920 et 52917)



POUR RÉF. 52917

90321	Électrovanne	158,39 €
90328	Réflecteur	24,76 €
90329	Plaque de propreté	41,24 €
90340	5 capsules déshydratantes	14,31 €
90344	Circuit électronique	506,35 €



MAINTENANCE URINOIR

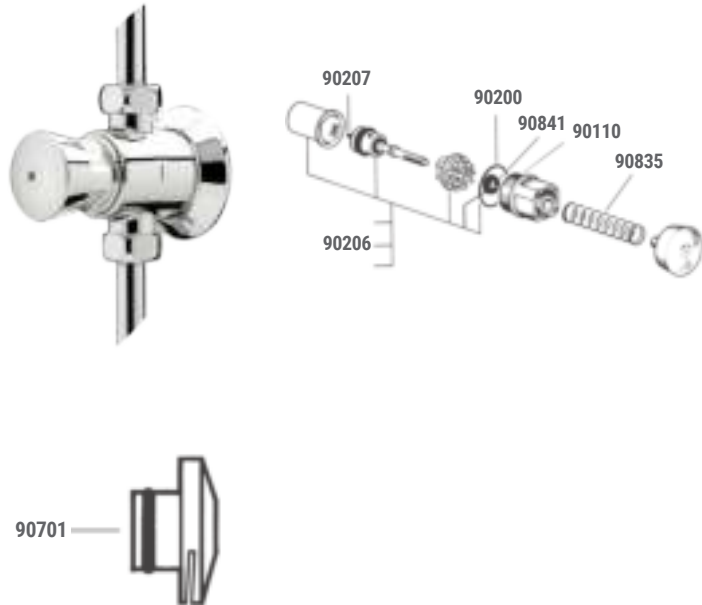
PIÈCES DÉTACHÉES POUR L'ENTRETIEN ET LA RÉPARATION

Réf	Désignation	Prix
POUR PRESTO 12		
18735	Commande TC de 15 à 200 mm	46,61 €
18736	Commande TC de 200 à 300 mm	46,61 €
31001	En ligne avec 1 raccord	55,49 €
31003	En ligne avec 2 raccords	61,64 €
31303	Antigel avec 2 raccords	86,29 €
31707	Équerre sans raccord	61,64 €
90013	1 cale d'angle, 1 patte à vis	31,74 €
90200	20 joints toriques de bouchon	6,22 €
90206	5 pistons verts complets, 5 joints toriques de bouchon, 5 cylindres, 5 contre-pièces, 5 joints à lèvres	29,80 €
90207	20 fils frein	12,11 €
90299	5 vérins de commande TC	21,17 €
90835	Ressort	4,11 €
90110	Joint torique	5,88 €
90841	Joint à lèvres	6,33 €

EFFET D'EAU

90701	10 joints toriques	3,47 €
-------	--------------------	--------

PRESTO 12



POUR PRESTO 60 / 60 B - PRESTO 120 B

01008	Tête pour PRESTO 60 B Modèles jusqu'à fin 1985	48,82 €
01009	Tête pour PRESTO 60 / 60 TC	46,49 €
01013	Tête pour PRESTO 60 B Modèles à partir du début 1986	49,60 €
90108	5 pistons complets, 5 joints toriques de contre-pièces, 5 joints toriques de bouchon, 5 joints à lèvres	57,35 €
90109	20 joints toriques	8,55 €
90110	20 joints toriques de bague de réglage	5,88 €
90115	Bouchon complet PRESTO 60 B Modèles jusqu'à fin 1985	21,73 €
90116	1 bouchon complet PRESTO 60	21,73 €
90117	Bouchon complet PRESTO 60 B Modèles à partir de début 1986	21,73 €
90207	20 fils frein	12,11 €
90237	Bague de réglage + joint torique + contre-pièce	5,44 €
90843	10 joints à lèvres	6,33 €
90848	10 joints ressort	7,10 €
90853	Bouton PRESTO 60 B	13,26 €

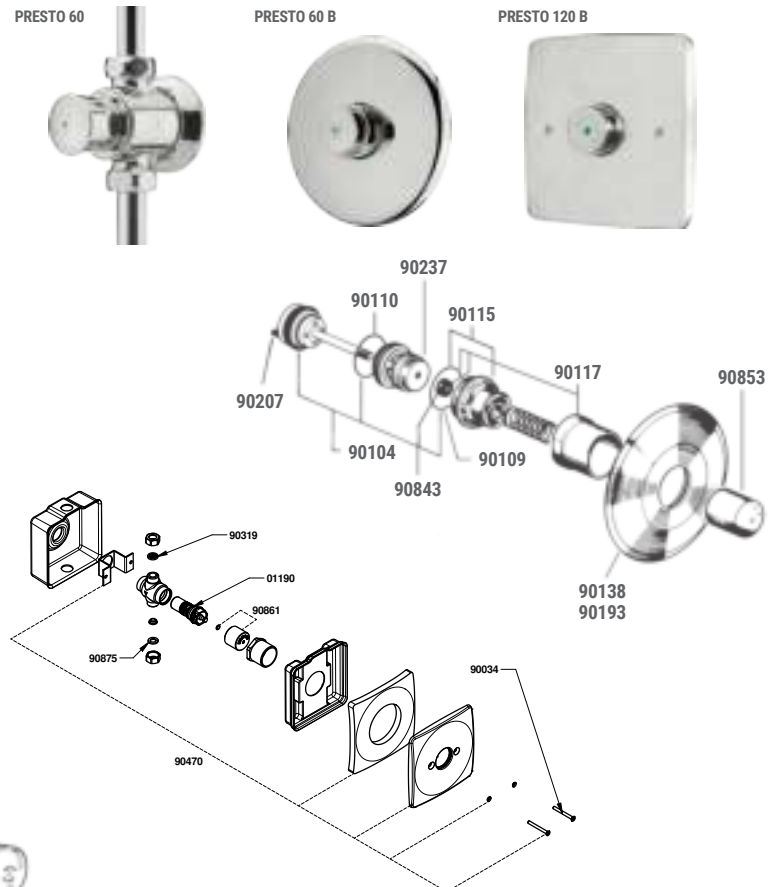
POUR PRESTO 120 B

90871	Face pour PRESTO 120 B	144,79 €
-------	------------------------	----------

PRESTO 60

PRESTO 60 B

PRESTO 120 B

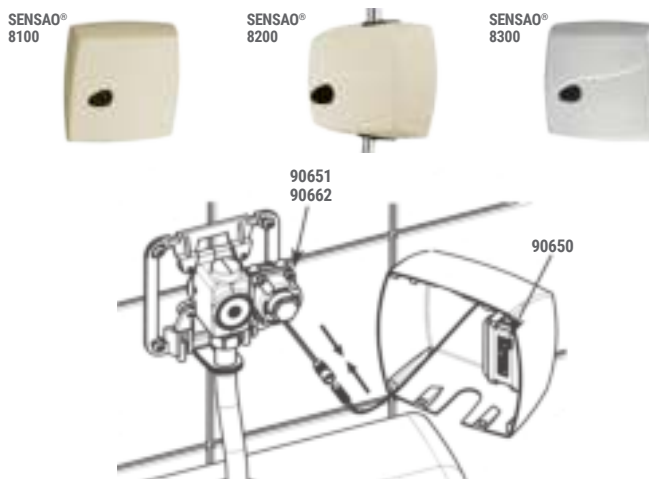


MAINTENANCE URINOIR ÉLECTRONIQUE



PIÈCES DÉTACHÉES POUR L'ENTRETIEN ET LA RÉPARATION

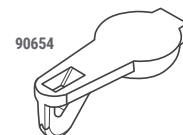
Réf	Désignation	Prix
POUR SENSÃO® 8100 - 8200 - 8300		
55322	Face SENSÃO époxy secteur urinoir	281,92 €
55323	Face SENSÃO gris satin secteur urinoir	278,93 €
55332	Face SENSÃO 8300 ivoire pile	281,92 €
55333	Face SENSÃO 8300 gris satin pile	278,93 €
90650	Pile lithium 6 V type 2 CR5	38,34 €
90651	Électrovanne pile	116,54 €
90662	Électrovanne secteur	61,36 €
90668	Circuit cellule secteur	184,03 €
90669	Circuit cellule pile	184,03 €
90670	Limiteur de débit 10 l/min pour urinoirs ordinaires	6,13 €



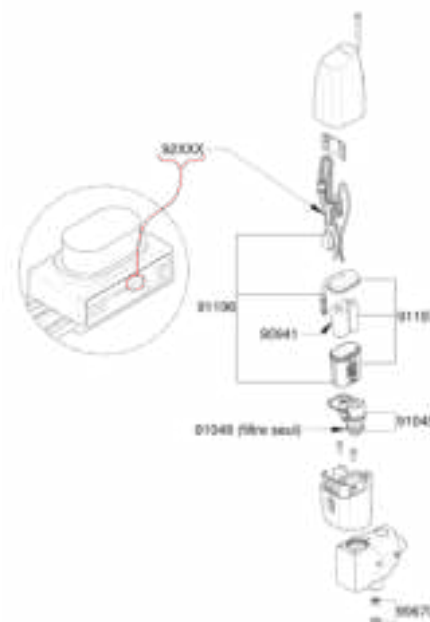
POUR SENSÃO® 8400		
MODÈLES AVANT 2011		
90650	Pile lithium 6 V type 2 CR5	38,34 €
90651	Électrovanne pile	116,54 €
90670	Limiteur de débit pour utilisation sur urinoirs ordinaires	6,13 €
90671	Cellule pile	184,03 €
MODÈLES À PARTIR DE 2011		
50958	Tube droit + nez de jonction	23,49 €
90145	Régulateur de débit 6 l/min (gris)	19,78 €
90651	Électrovanne pile	116,54 €
90670	Limiteur de débit pour utilisation sur urinoirs ordinaires	6,13 €
90941	Pile 6 V type CRP2	18,32 €



RÉFLECTEUR SENSÃO®		
90654	2 réflecteurs	9,20 €



POUR SENSÃO® 8400N		
90941	Pile 6 V type CRP2	18,32 €
90670	Limiteur de débit pour urinoirs ordinaires	6,13 €
91045	Électrovanne	83,40 €
91048	5 joints filtre	10,34 €
55372	Tube + nez de jonction pour urinoir siphonique	40,52 €
92004	Cellule (Après 06/2020)	129,60 €
91196	Cellule et boîtier pile (Avant 06/2020)	129,60 €
91197	Boîtier pile complet	40,41 €



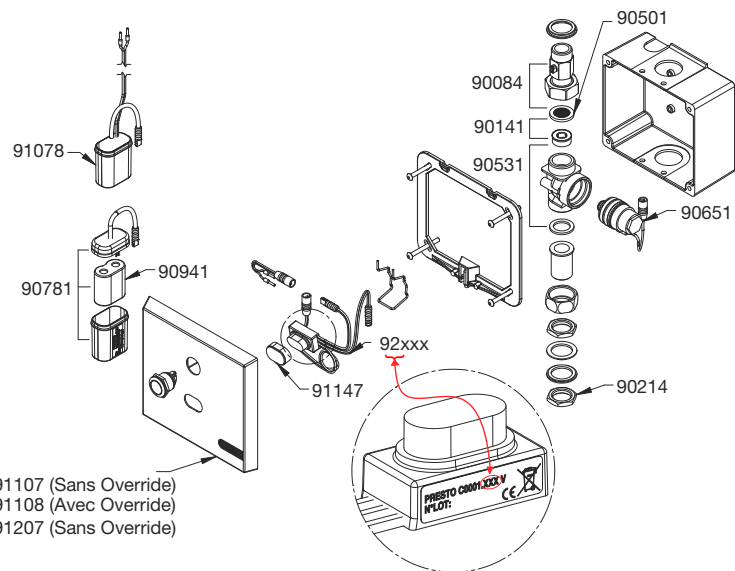
MAINTENANCE URINOIR ÉLECTRONIQUE



PIÈCES DÉTACHÉES POUR L'ENTRETIEN ET LA RÉPARATION

Réf	Désignation	Prix
POUR SENSÃO® 8100 N - 8300 N - 8500 N - 8600 N		
90084	Robinet d'arrêt	37,51 €
90141	Régulateurs de débit 8L (Après Mars 89)	42,45 €
90214	10 écrous laiton G 1/2" (15 x 21)	7,37 €
90501	20 joints filtre	28,13 €
90651	Électrovanne pile	116,54 €
90781	Pile CRP2 déportée	41,04 €
90941	Pile CRP2	18,32 €
91078	Interface d'alimentation 12VAC/7VDC	138,65 €
91107	Face seule inox Sensao 8100/8300 N sans override	62,64 €
91108	Face seule inox Sensao 8500/8600 N avec override	71,29 €
91147	Adaptateur cellule Lynx	24,45 €
92004	Cellule Lynx Urinoir C0001-004	129,60 €
92005	Cellule Lynx Urinoir override C0001-005	129,60 €
91207	Face seule noire Sensao 8100/8300 N sans override	76,89 €

 SENSÃO®
8100 N

 SENSÃO®
8500 N


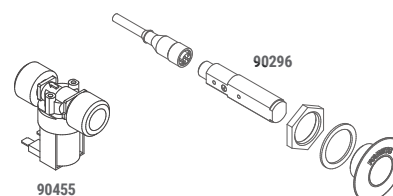
MAINTENANCE URINOIR ÉLECTRONIQUE



PIÈCES DÉTACHÉES POUR L'ENTRETIEN ET LA RÉPARATION

Réf	Désignation	Prix
POUR DÉTECTION MODULAIRE		
90296	Cellule de détection + rosace	150,68 €
90297	Circuit de commande urinoir	311,41 €
90324	Électrovanne pour urinoirs à action siphonique	113,12 €
90455	Électrovanne pour urinoirs ordinaires	26,73 €

DÉTECTION MODULAIRE



POUR BARRIÈRE INFRAROUGE (réf. 52914 / 52915 / 52916)		
52900	Module électronique	611,55 €
52940	Module hydraulique (pour réf. 52915)	280,81 €
52942	Module hydraulique (pour réf. 52914)	400,13 €
90321	Électrovanne (sauf pour réf. 52914)	158,39 €
90322	Électrovanne (pour réf. 52914)	238,89 €
90328	Réflecteur	24,76 €
90329	Plaque de propreté	41,24 €
90340	5 capsules déshydratantes	14,31 €
90343	Cellule (pour réf. 52900)	506,35 €

BARRIÈRE INFRAROUGE (réf. 52914 / 52915 / 52916)



POUR DÉTECTEUR EN FAUX-PLAFOND

1 URINOIR (RÉF. 52453)

90084	1 robinet d'arrêt	37,51 €
90501	20 joints filtres	28,13 €
90760	1 électrovanne	26,28 €
90792	1 radar champ étroit	300,05 €
90794	1 alimentation 220 V/12 V	99,50 €

4 À 6 URINOIRS (RÉF. 52454)

90322	1 électrovanne D 17 104 l/min 12 V	238,89 €
90609	1 robinet d'arrêt	31,77 €
90793	1 radar champ large	300,05 €
90794	1 alimentation 220 V/12 V	99,50 €

DÉTECTEUR EN FAUX-PLAFOND



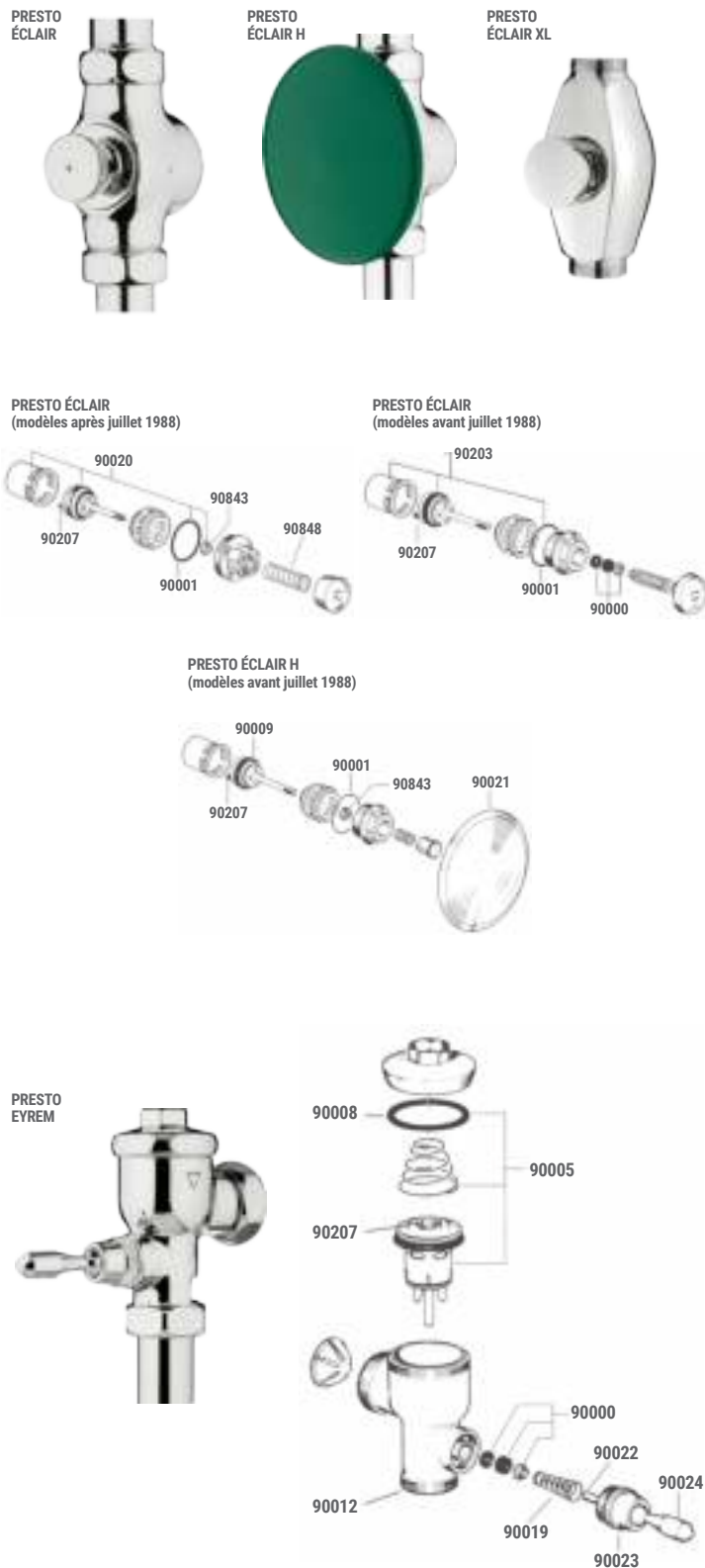


MAINTENANCE CHASSE

PIÈCES DÉTACHÉES POUR L'ENTRETIEN ET LA RÉPARATION

Réf	Désignation	Prix
POUR PRESTO ÉCLAIR / ÉCLAIR H ÉCLAIR XL		
01005	Tête pour PRESTO ÉCLAIR TC	53,12 €
01006	Tête pour PRESTO ÉCLAIR H (avec disque)	108,93 €
01007	Tête pour PRESTO ÉCLAIR AS	57,70 €
01144	Tête pour PRESTO ÉCLAIR H	50,64 €
18735	Commande TC de 15 à 200 mm	46,61 €
18736	Commande TC de 200 à 300 mm	46,61 €
90000	20 presse-étoupes Modèles jusqu'en 07/1988	20,08 €
90001	20 joints toriques de bouchon	10,44 €
90003	5 pistons complets Modèles jusqu'en 07/1988	55,03 €
90009	Piston + fil frein pour ÉCLAIR H	13,01 €
90012	10 joints américains Ø 32 mm, 10 rondelles	7,90 €
90014	20 bouchons de protection antigel pour période hivernale	10,44 €
90020	5 pistons de bouchon Modèles à partir de 07/1988	70,50 €
90021	Disque pour ÉCLAIR H	28,68 €
90207	20 fils frein	12,11 €
90299	5 vérins pour traversée de commande	21,17 €
90735	25 joints toriques	10,47 €
90843	10 joints à lèvres	6,33 €
90844	10 douilles action siphonique	8,38 €
90848	10 ressorts	7,10 €
POUR PRESTO ÉCLAIR XL		
01250	Tête pour PRESTO ÉCLAIR XL	33,94 €
01251	Tête pour PRESTO ÉCLAIR XL TC	57,70 €
01253	Tête PRESTO ÉCLAIR XL TC NM	57,48 €
01252	Tête PRESTO ÉCLAIR XL H-DV	63,83 €
90906	10 joints toriques de bouchon + 10 joints toriques de siège	7,18 €
90907	5 pistons complets XL, XL H-DV, XL TC	50,04 €
90965	5 ressorts pour ÉCLAIR XL	7,30 €
90966	Bouchon complet tête ÉCLAIR XL	25,64 €
90967	Bouchon complet tête ÉCLAIR XL DV-H	44,55 €

Réf	Désignation	Prix
POUR PRESTO EYREM		
12011	Commande à manette arrivée et départ mâle 1"1/4	143,96 €
90000	20 presse-étoupes Modèle jusqu'en juillet 1988	20,08 €
90005	5 pistons complets, 5 joints de couvercle, 5 ressorts	84,40 €
90008	20 joints de couvercle	14,41 €
90012	10 joints américains Ø 32, 10 rondelles	7,90 €
90019	5 ressorts de manette	3,80 €
90022	2 poussoirs de manette	5,99 €
90023	1 porte-manette	7,71 €
90024	1 manette	10,19 €
90207	20 fils frein	12,11 €
90845	5 crépines	8,06 €





MAINTENANCE CHASSE

PIÈCES DÉTACHÉES POUR L'ENTRETIEN ET LA RÉPARATION

Réf	Désignation	Prix
-----	-------------	------

POUR PRESTO 1000 M / 1000 E / 1000 TC / 1000 A

10600	1 écrou, 1 joint, 1 rondelle	5,85 €
90004	5 pistons complets, 5 joints à lèvres, 5 ressorts, 5 joints de bouchon	55,17 €
90007	20 joints de bouchon	10,22 €
90010	10 joints américains Ø 28, 10 rondelles	7,90 €
90015	1 manette, 1 bouchon, 1 clapet, 1 ressort	29,29 €
90034	13 vis antivandalisme, 1 clé spéciale pour PRESTO 1000 E	31,54 €
90044	Face avant pour PRESTO 1000 E inox + 4 vis	76,35 €
90207	20 fils frein	12,11 €
90546	Face avant pour PRESTO 1000 A	71,56 €
90609	1 Robinet d'arrêt + joint plat (réf. 14906 - 14920)	31,77 €
90749	25 joints à lèvres + 25 rondelles pour PRESTO 1000 M / PRESTO 1000 E / PRESTO 1000 TC / PRESTO 1000 A	14,72 €
90842	10 ressorts + joints + rondelles	5,53 €

POUR PRESTO 1000 XL / 1000 XL TC / 1000 XL A / 1000 XL E / 1000 XL A DVA / 1000 XL E DVA

01270	Cartouche complète PRESTO 1000 XL + joint de forme	65,07 €
90313	10 joints toriques	5,59 €
90749	25 joints à lèvres + 25 rondelles	14,72 €
90826	5 pistons + 5 ressorts	22,51 €

POUR PRESTO 1000 XL TC / 1000 XL A / 1000 XL E / 1000 XL A DVA / 1000 XL E DVA

14220	Robinet PRESTO 1000 XL TC complet	104,77 €
90077	2 tubes (vert + neutre)	18,76 €
90919	Face avant design (sans amorceur)	79,66 €
90920	Face antivandalisme hydro inox (sans amorceur)	80,37 €
90930	Décharge (capot supérieur du robinet en laiton)	27,79 €

POUR PRESTO 1000 XL

90801	Clé spéciale pour PRESTO 1000 XL applique	7,77 €
90825	Décharge PRESTO 1000 XL complète pré-réglée 6 l/min	16,83 €
90827	Capot de commande PRESTO 1000 XL avec système d'articulation complet	31,74 €

PRESTO 1000 XL TC

18735	Commande à traversée de cloison seule pour cloison de 15 à 200 mm	46,61 €
18736	Commande à traversée de cloison seule pour cloison de 200 à 300 mm	46,61 €
90059	Bouton complet - Galerie technique	87,51 €
90829	Amorceur sécurité PRESTO 1000 XL	27,22 €

PRESTO 1000 XL A / 1000 XL E

14231	Face avant seule PRESTO 1000 XL A	172,57 €
14233	Face avant seule PRESTO 1000 XL E	172,57 €

PRESTO 1000 XL A DVA / 1000 XL E DVA

90079	Face seule PRESTO 1000 XL A DVA Double volume ajustable	98,54 €
90080	Face seule PRESTO 1000 XL E DVA Double volume ajustable	110,86 €
90081	Amorceur sécurité PRESTO 1000 XL A DVA / E DVA	24,65 €

PRESTO 1000 M



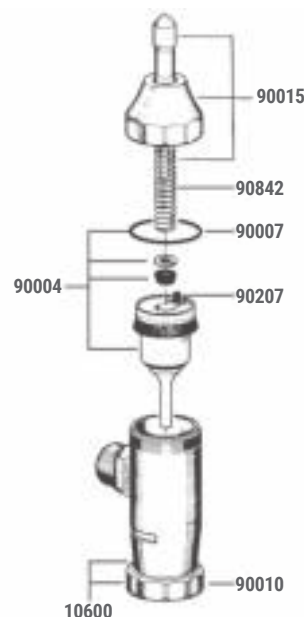
PRESTO 1000 E



PRESTO 1000 TC



PRESTO 1000 A



PRESTO 1000 XL



PRESTO 1000 XL E



PRESTO 1000 XL TC



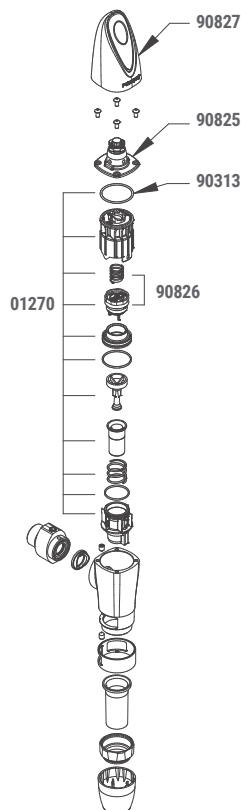
PRESTO 1000 XL E DVA



PRESTO 1000 XL A



PRESTO 1000 XL A DVA



MAINTENANCE CHASSE ÉLECTRONIQUE



PIÈCES DÉTACHÉES POUR L'ENTRETIEN ET LA RÉPARATION

Réf	Désignation	Prix
POUR PRESTO 7100 - 7200 - 7300		
90034	13 vis antivandalisme, 1 clé spéciale	31,54 €
90040	Électrovanne complète	180,40 €
90041	5 pistons + joints	43,31 €
90947	Façade + cellule pour PRESTO 7100	301,86 €
90948	Façade + cellule pour PRESTO 7200	301,86 €
90949	Façade + cellule pour PRESTO 7300	301,86 €

PRESTO 7100 / 7200



PRESTO 7300



POUR PRESTO 7100 XL - 7200 XL - 7300 XL

01272	Cartouche pour PRESTO 7100 XL	18,39 €
55511	Façade + cellule pour PRESTO 7200 XL à pile	523,99 €
55512	Façade + cellule pour PRESTO 7100 XL à secteur	523,99 €
90059	1 bouton	87,51 €
90077	Tubes blanc + vert	18,76 €
90464	Pour 1 à 5 robinets (18 VA) sur rail DIN	57,12 €
90610	Pour 11 à 20 robinets (75 VA) sur rail DIN	141,08 €
90650	1 pile 2CR5	38,34 €
90685	Pour 1 à 5 robinets (18 VA) boîtier étanche	138,41 €
90686	Pour 11 à 20 robinets (75 VA) boîtier étanche	342,87 €
90704	Pour 6 à 10 robinets (35 VA) boîtier étanche	271,63 €
90711	Pour 6 à 10 robinets (35 VA) sur rail DIN	82,85 €
90780	20 raccords	52,49 €
90829	Amorceur sécurité pour PRESTO 1000 XL, 7100 - 7200 - 7300 XL TC	27,22 €
90917	Circuit électronique WC pile pour PRESTO 7200 XL	187,37 €
90918	Circuit électronique WC secteur pour PRESTO 7100 XL - PRESTO 7300 XL	163,34 €
90919	Face avant design WC XL	79,66 €
90920	Face design mécanique XL	80,37 €
90921	Face avant inox antivandalisme pour PRESTO 7100 XL - PRESTO 7200 XL	115,51 €
90922	Face avant inox antivandalisme pour PRESTO 7300 XL	89,53 €
90923	5 pistons complets pour PRESTO 1000 XL hydro-électronique	25,76 €
90930	Décharge pour PRESTO 1000 XL TC hydraulique	27,79 €
90931	Décharge pour PRESTO 1000 XL TC hydro-électronique	83,99 €

PRESTO 7100 XL / 7200 XL



PRESTO 7300 XL



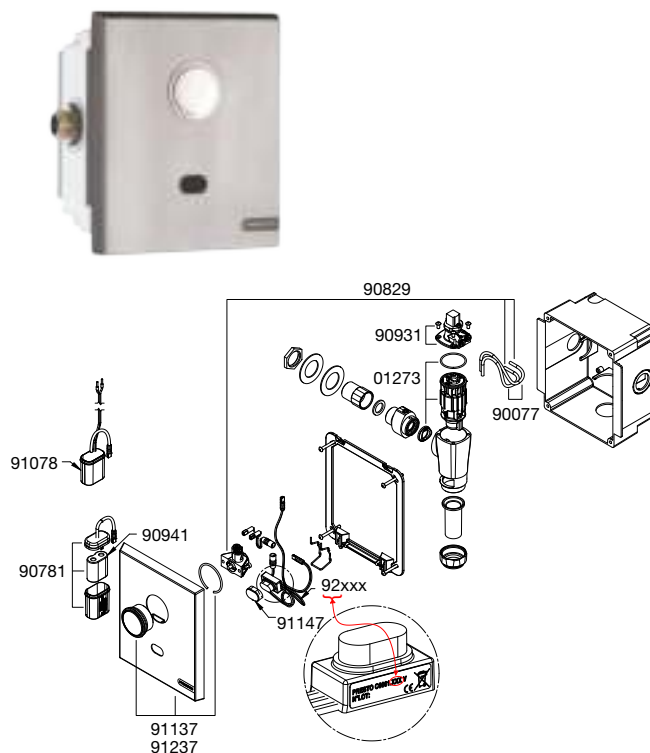
MAINTENANCE CHASSE ÉLECTRONIQUE



PIÈCES DÉTACHÉES POUR L'ENTRETIEN ET LA RÉPARATION

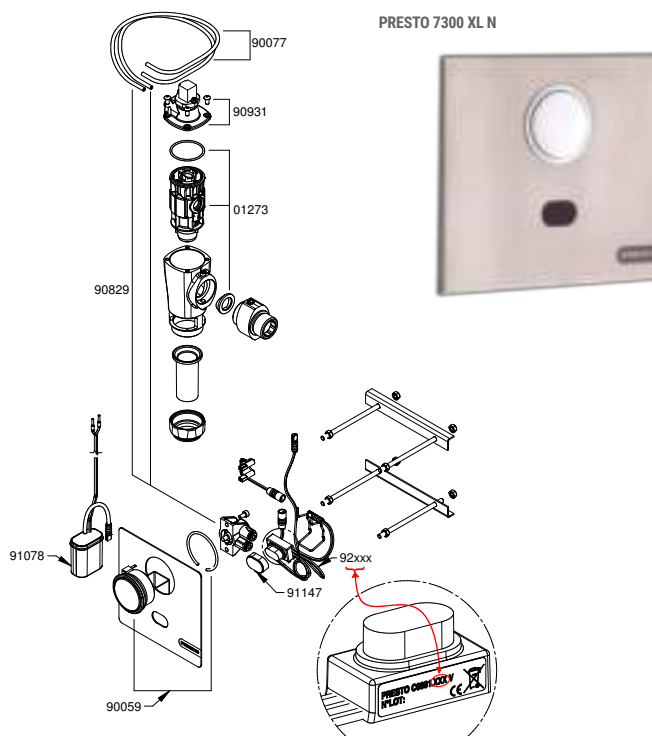
Réf	Désignation	Prix
POUR PRESTO 7100 XL N - 7200 XL N		
01273	Cartouche P1000XL 4L HY-ELEC CPLT	18,39 €
90059	Bouton complet - Galerie technique	87,51 €
90077	2 tubes PA (Vert + Neutre)	18,76 €
90781	Pile CRP2 déportée	41,04 €
90829	Amorceur sécurité	27,22 €
90931	Décharge pour 7100 XL N-7200 XL N et 7300 XL N	83,99 €
90941	Pile CRP2	18,32 €
91078	Interface d'alimentation 12Vac/7Vdc	138,65 €
91137	Face seule inox PRESTO 7100/7200 XL N	126,36 €
91147	5 adaptateurs cellule Lynx	24,45 €
92003	Cellule Lynx Chasse - C0001-003	129,60 €
91237	Face seule noire PRESTO 7100 XL N/7200 XL N	142,30 €

PRESTO 7100 XL N / PRESTO 7200 XL N



POUR PRESTO 7300 XL N		
01273	Cartouche P1000XL 4L HY-ELEC CPLT	18,39 €
90059	Bouton complet - Galerie technique	87,51 €
90077	2 tubes PA (Vert + Neutre)	18,76 €
90829	Amorceur sécurité	27,22 €
90931	Décharge pour 7100 XL N-7200 XL N et 7300 XL N	83,99 €
91078	Interface d'alimentation 12Vac/7Vdc	138,65 €
91147	5 adaptateurs cellule Lynx	24,45 €

PRESTO 7300 XL N

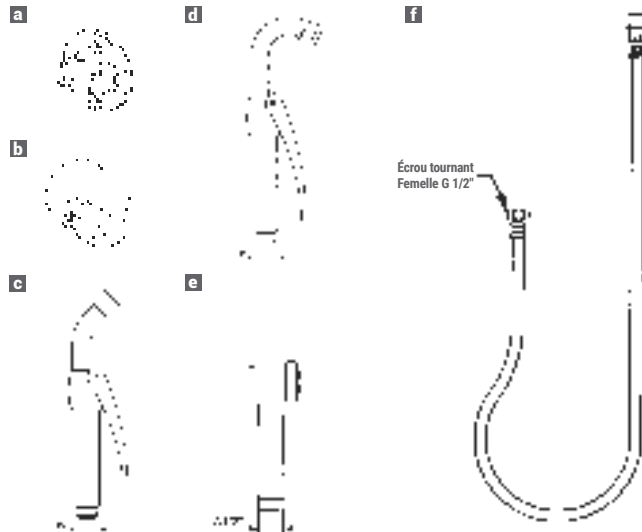




MAINTENANCE LAVE-BASSIN

PIÈCES DÉTACHÉES POUR L'ENTRETIEN ET LA RÉPARATION

Réf	Désignation	Prix
POUR MAINTENANCE LAVE-BASSIN		
90613	PRESTO 12 A et disconnecteur	101,20 €
90614	Robinet à clapet et disconnecteur	84,37 €
90636	Support douche à bouton-poussoir a	8,46 €
90637	Sachet brise-jet pour douche 45° et 120°	20,76 €
90638	Tuyau souple f	30,37 €
90639	Support douche à manette b	7,68 €
90640	Douche 45° c	72,07 €
90641	Douche 120° d	72,07 €
90642	Douche à bouton e	38,34 €
90763	Flexible souple 1 000 mm pour lave-bassin	34,83 €



PLAQUE ET MAINTENANCE BÂTI-SUPPORT



PIÈCES DÉTACHÉES POUR L'ENTRETIEN ET LA RÉPARATION

Réf	Désignation	Prix
PLAQUE DE COMMANDE POUR BÂTI-SUPPORT AVEC RÉSERVOIR		
FACE AVANT SIMPLE VOLUME		
18568	Face simple volume inox a	184,18 €
18569	Face électronique pile inox b	429,75 €
COMMANDE PNEUMATIQUE		
18625	Commande pneumatique blanche	79,82 €
18626	Commande pneumatique chrome brillant	79,82 €
18627	Commande pneumatique chrome mat	79,82 €
FACE AVANT DOUBLE VOLUME		
18609	Face 2 volumes métal chrome brillant c	221,00 €
18610	Face 2 volumes métal chrome mat d	221,00 €
18612	Face 2 volumes blanc e	42,98 €
18613	Face 2 volumes chrome brillant f	61,39 €
18614	Face 2 volumes chrome mat g	61,39 €
COMMANDE 2 VOLUMES PRESTO TERTIO		
18618	Face 2 volumes tertio blanc h	61,39 €
18619	Face 2 volumes tertio chrome brillant i	98,22 €
18620	Face 2 volumes tertio chrome mat j	98,22 €
18621	Face 2 volumes tertio noir k	202,60 €
18622	Face tertio chrome brillant/noir l	202,60 €
18623	Face tertio chrome brillant/chrome mat m	98,22 €
BÂTI-SUPPORT À RÉSERVOIR SIMPLE VOLUME ET COMMANDE ÉLECTRONIQUE (RÉF. 18586) n		
90650	Pile lithium 6 V 2CR5	38,34 €
90651	Électrovanne pile	116,54 €
90784	Mécanisme de vidage réservoir	86,28 €
90785	Câble de commande pour face antivandalisme	22,31 €
90786	5 joints de vidage pour réservoir	59,88 €
90787	Robinet de remplissage à flotteur	45,68 €
90788	5 membranes de flotteur réservoir	29,44 €
90935	Cellule	235,71 €

i Le conseil PRESTO

Pour les autres bâti-support, merci de se reporter à la maintenance du produit monté sur le bâti-support.

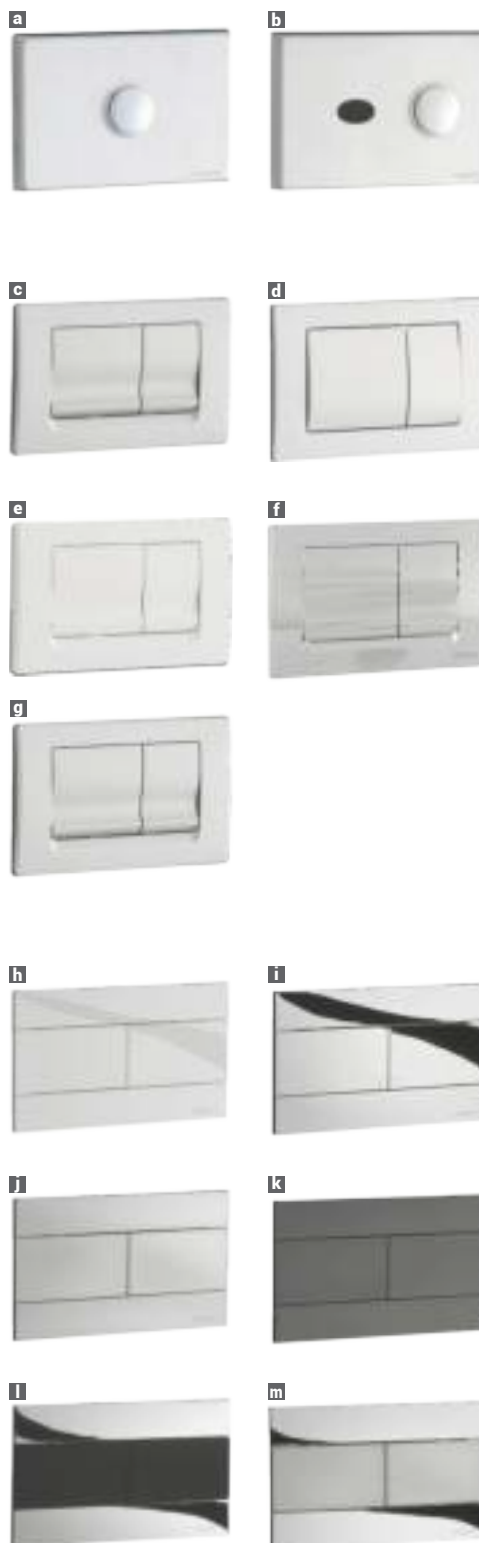
Commande 2 volumes PRESTO TERTIO



Commande 2 volumes



Commande électronique **n**



PLAQUE ET MAINTENANCE BÂTI-SUPPORT



PIÈCES DÉTACHÉES POUR L'ENTRETIEN ET LA RÉPARATION

Réf	Désignation	Prix
POUR TOUS LES BÂTI-SUPPORTS À RÉSERVOIR		
MODÈLES À PARTIR DE 2011		
90784	Mécanisme vidage bâti réservoir	86,28 €
90785	Câble de commande pour bâti réservoir	22,31 €
90786	5 joints de vidage pour réservoir	59,88 €
90787	Robinet flotteur pour réservoir	45,68 €
90788	5 membranes de flotteur réservoir	29,44 €
90789	Mécanisme vidage pour 1 et 2 volumes	49,74 €
90790	Mécanisme vidage pour bâti pneumatique	65,98 €
90791	2 tuyaux de liaison pour commande pneumatique	35,55 €
BÂTI-SUPPORT POUR réf. 18577		
90929	Câble de commande 120 cm	19,33 €
BÂTI-SUPPORT POUR réf. 18578		
90916	Câble de commande pour façade antivandalisme	13,91 €
90935	Circuit électronique pour bâti réservoir	235,71 €

 Bâti-support
réf. 18577

 Bâti-support
réf. 18578


MAINTENANCE MITIGEURS CENTRALISÉS



PIÈCES DÉTACHÉES POUR L'ENTRETIEN ET LA RÉPARATION

Réf	Désignation	Prix
POUR PRESTOTHERM® 55 LITRES		
84 LITRES / 134 LITRES / 188 LITRES / XL		
84513	Capuchon PRESTOTHERM® 55 litres	48,32 €
84514	Capuchon PRESTOTHERM® 84 litres, 134 litres et 188 litres	58,18 €
84515	Cartouche PRESTOTHERM® 55 litres	235,70 €
84516	Cartouche PRESTOTHERM® 84 litres	373,76 €
84517	Kit entretien PRESTOTHERM® 134 litres, 188 litres	310,65 €
84518	Kit de joints pour PRESTOTHERM® 280 litres	58,18 €
84519	Cartouche pour PRESTOTHERM® 280 litres	285,97 €
84520	Kit de joints pour PRESTOTHERM® 450 litres	58,18 €
84521	Cartouche pour PRESTOTHERM® 450 litres	581,84 €
90796	Sachet de 2 clapets antiretour PRESTOTHERM® 55 litres	9,84 €
90798	Sachet de 2 clapets antiretour PRESTOTHERM® 134 litres et 450 litres	18,47 €
90799	Sachet de 2 clapets antiretour PRESTOTHERM® 188 litres	24,65 €

 PRESTOTHERM®
55 litres

 PRESTOTHERM®
84 litres

 PRESTOTHERM®
134 litres

 PRESTOTHERM®
280 litres


MAINTENANCE ACCESSOIRES SANITAIRES



PIÈCES DÉTACHÉES POUR L'ENTRETIEN ET LA RÉPARATION

Réf	Désignation	Prix
POUR DISTRIBUTEUR DE SAVON ÉLECTRONIQUE (réf. 52042/52043)		
52044	Pompe pour distributeur de savon électronique	92,39 €
91005	Cellule pour distributeur de savon électronique sur plage (réf. 52043)	252,01 €
91006	Cellule pour distributeur de savon électronique mural (réf. 52042)	252,01 €
91012	Transformateur 12 V pour distributeur de savon électronique	40,73 €
91013	Télécommande pour distributeur de savon électronique	118,40 €

Réf. 52042



Réf. 52043

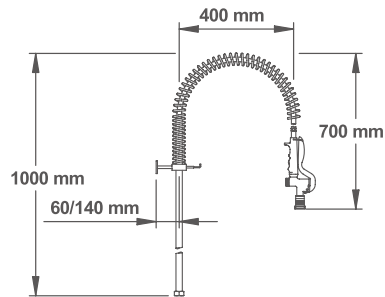


MAINTENANCE GAMME PRESTO MAESTRO®

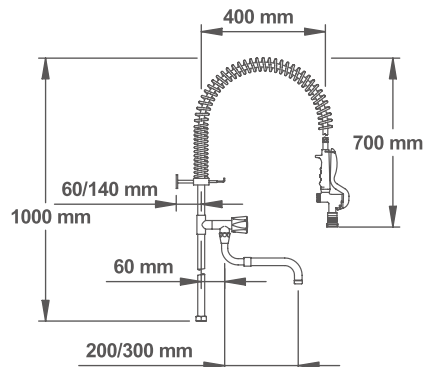


PIÈCES DÉTACHÉES POUR L'ENTRETIEN ET LA RÉPARATION

Réf	Désignation	Prix
COLONNE DOUCHETTE (AVEC DOUCHETTE)		
	■ Douchette ergonomique	
	■ 10 l/min sur la douche	
	■ Embout antichoc	
70568	Hauteur 1 000 mm a	398,78 €
70569	Hauteur 800 mm	385,50 €



AVEC DOUCHETTE ET BEC DE REMPLISSAGE TÉLESCOPIQUE		
	■ Douchette ergonomique	
	■ 10 l/min sur la douche	
	■ Embout antichoc	
70570	Hauteur 1 000 mm b	523,25 €
70571	Hauteur 800 mm	523,25 €



MAINTENANCE GAMME PRESTO MAESTRO®



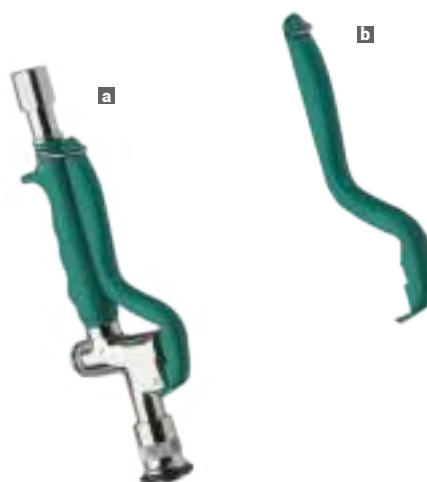
PIÈCES DÉTACHÉES POUR L'ENTRETIEN ET LA RÉPARATION

Réf	Désignation	Prix
-----	-------------	------

DOUCHETTE UNIVERSELLE SEULE

■ MG 1/2"

70594	Avec système de blocage et embout antichoc MG 1/2" a	182,00 €
70577	Manette pour douche (réf. 70594) b	7,97 €



BEC

■ 3/4"

70585	Bec 3/4" - 200 mm (pour réf. 70566)	39,90 €
70583	Bec déverseur 3/4" - 250 mm (pour réf. 70567)	73,40 €
70584	Bec girafe 3/4" (réf. 70562)	83,04 €
70582	Bec télescopique 3/4" - 200 à 300 mm c	64,82 €



LEVIER

■ Poignée visible

■ Ergonomique

70580	Levier pour mitigeur monocommande d	34,53 €
70579	Levier pour bec de remplissage e	34,16 €
90631	Pastille bleue/rouge pour bouton de commande mélangeur	23,07 €



MAINTENANCE GAMME PRESTO MAESTRO®



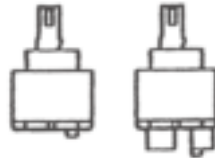
PIÈCES DÉTACHÉES POUR L'ENTRETIEN ET LA RÉPARATION

Réf	Désignation	Prix
-----	-------------	------

CARTOUCHE À DISQUES CÉRAMIQUES

- Étanchéité des disques céramiques

60073	Cartouche mitigeur monocommande mural a	42,91 €
70587	Cartouche mitigeur monocommande sur plage	50,38 €

a


TÊTE CÉRAMIQUE

- 1/4 de tour
- G 1/2"

70590	Tête céramique 1/4 de tour – G 1/2"	19,18 €
70591	Pour réf. 70562, 70564	22,35 €



RESSORT

- 56 spires
- Inox
- 700 mm

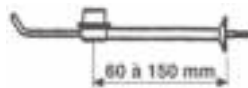
70576	En inox 56 spires – longueur 700 mm	98,11 €
-------	-------------------------------------	---------



SUPPORT MURAL

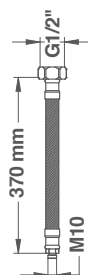
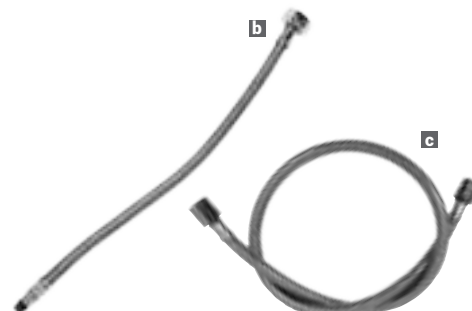
- Ajustable
- 60 à 150 mm

70581	Support mural ajustable de 60 à 150 mm	52,76 €
-------	--	---------



FLEXIBLE DE QUALITÉ ALIMENTAIRE

70588	MF 1/2" – longueur 370 mm – vendu par 2 b	34,00 €
70574	FF 1/2" – longueur 1 050 mm c	40,40 €
70575	FF 1/2" – longueur 1 800 mm	56,55 €
70573	FF 1/2" – longueur 750 mm	52,19 €


b

c

DOUILLE

90259	Avec clapet antiretour Ø 1/2" – NF	14,53 €
-------	------------------------------------	---------

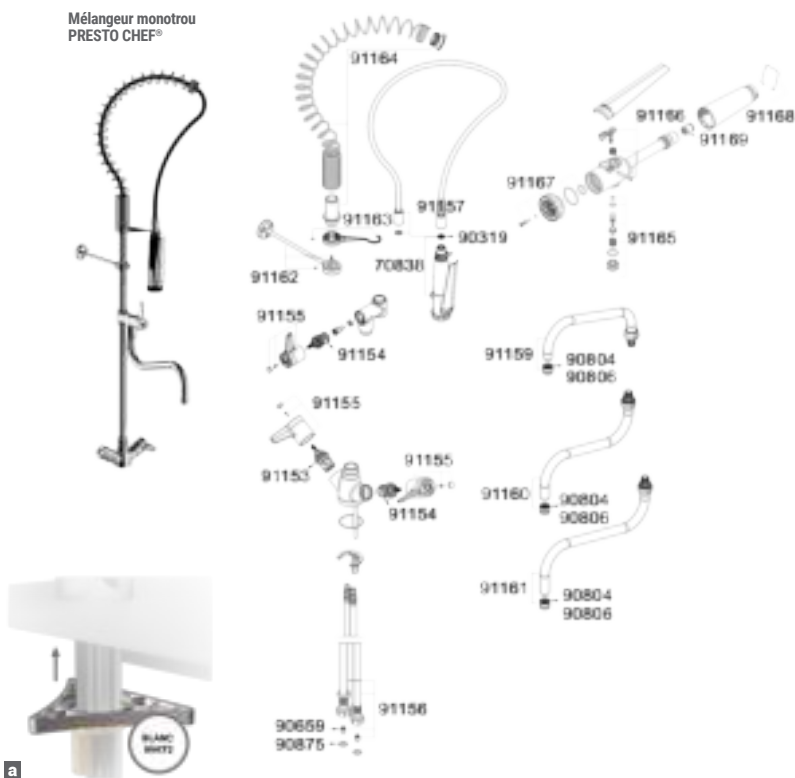
MAINTENANCE GAMME PRESTO CHEF®



PIÈCES DÉTACHÉES POUR L'ENTRETIEN ET LA RÉPARATION

Réf	Désignation	Prix
POUR ROBINETTERIE DE PRE-LAVAGE - PRESTO CHEF®		
70838	Douchette PRESTO CHEF®	84,48 €
91162	Sachet fixation murale	47,43 €
91163	Sachet support douchette	15,46 €
91164	Sachet ressort flexible douchette	89,78 €
91157	Sachet flexible douchette	45,30 €
91155	Sachet manette tête céramique	18,40 €
91154	Sachet tête céramique 1/4 de tour G3/4 horaire	23,20 €
91159	Sachet bec double cintrage A250 H58	66,81 €
91160	Sachet bec verseur A250	68,94 €
91161	Sachet bec verseur A300	74,85 €
91153	Sachet tête céramique 1/4 tour G 3/4 anti-horaire	23,20 €
91156	Sachet de 2 flexibles M10 x1 G1/2 Lg 660 mm	32,08 €
90319	Sachet 20 joints filtre	13,90 €
90659	Clapets anti-retour pour flexibles G3/8" (x2)	6,13 €
90875	Sachet de 25 joints plats G 1/2"	6,20 €
91218	Sachet 10 renforts de fixation a	17,00 €

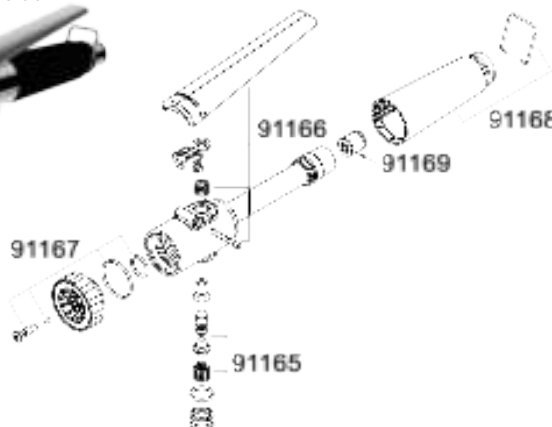
Mélangeur monotrou PRESTO CHEF®



POUR DOUCHETTE PRESTO CHEF®

91167	Sachet sélecteur douchette	15,88 €
91166	Sachet manette douchette	24,66 €
91169	Sachet 5 clapets anti-retour regule 12L	27,35 €
91168	Sachet poignée douchette	16,61 €
91165	Sachet clapet douchette	22,79 €

Douchette PRESTO CHEF®



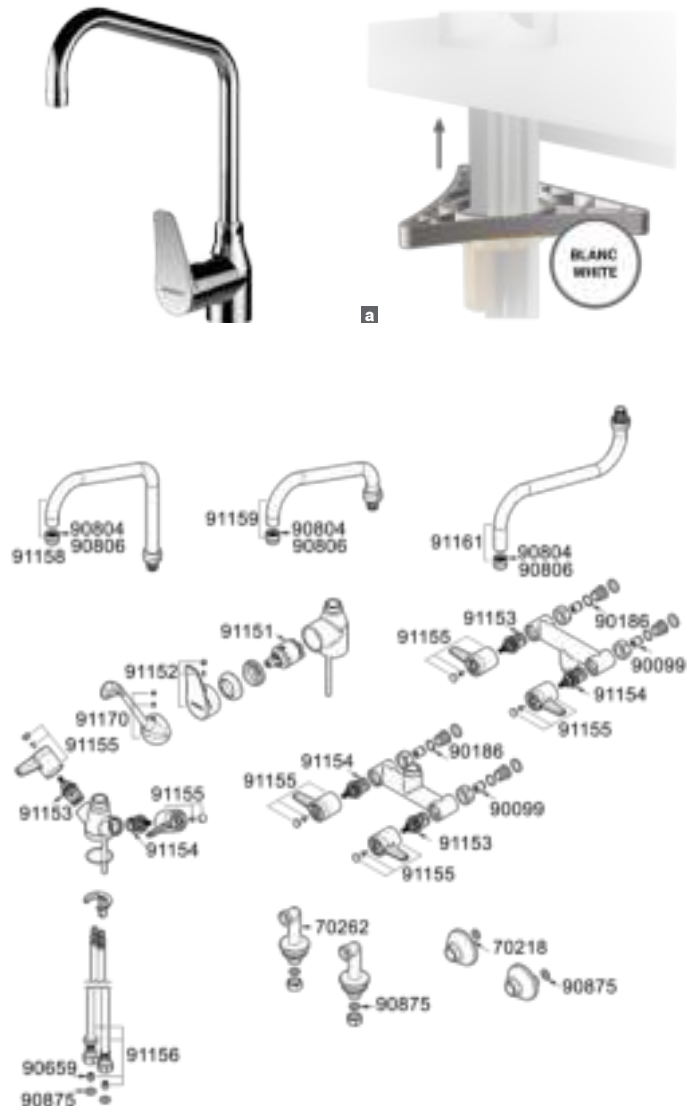
MAINTENANCE GAMME PRESTO CHEF®



PIÈCES DÉTACHÉES POUR L'ENTRETIEN ET LA RÉPARATION

Réf	Désignation	Prix
POUR ROBINETTERIE CLASSIQUE - PRESTO CHEF®		
91158	Sachet bec double cintrage S250	78,31 €
91159	Sachet bec double cintrage A250 H58	66,81 €
91161	Sachet verseur A300	74,85 €
91151	Sachet cartouche céramique D40	22,71 €
91152	Sachet manette pleine	24,18 €
91170	Sachet commande au coude	47,11 €
91155	Sachet manette céramique	18,40 €
91153	Sachet tête céramique 1/4 tour G 3/4" anti-horaire	23,20 €
91154	Sachet tête céramique 1/4 de tour G 3/4" horaire	23,20 €
91156	Sachet flexibles alim. G 1/2 - M10x1 - Lg660	32,08 €
90659	Clapets anti-retour pour flexibles G3/8" (x2)	6,13 €
90875	Sachet de 25 joints plats G 1/2"	6,20 €
90186	Sachet joints toriques	6,32 €
90099	Clapet anti-retour (x5)	5,05 €
70262	Colonnette standard - H 70mm - M 1/2" x M 3/4"	33,00 €
70218	Raccord décalé de 11,5 mm - M 1/2" x M 3/4"	13,42 €
90806	Brise-jet femelle 22x100 (x8)	20,07 €
90804	Sachet de 2 brise-jets F22 x 1	5,36 €
91218	Sachet 10 renforts de fixation a	17,00 €

Mitigeur monotrou sur plage PRESTO CHEF®



LA MALLETTE OUTILLAGE PRESTO

MAINTENANCE

Réf	Désignation	Prix
LA MALLETTE OUTILLAGE PRESTO		
91001	La mallette	92,74 €

Cette mallette comprend :

1 TORX T25 pour robinets de chasse PRESTO 7100, PRESTO 7300 et PRESTO 1000 E

2 Clé pour tête 600, tête PRESTO 50, ÉCLAIR et aérateurs pour PRESTO 4000 S®, 5000 et SQUALE

3 Clé de service PRESTO 2000, 2010, 2020, PRESTO 500 S® et DL 350 S®

4 Tournevis POZIDRI V N°2 pour DL 400 S®, DL 350 S®, DL 300 S®, DL 800 S®, PRESTOTEM®

5 TORX T20 pour PRESTO 5000, 5600, 5500, 5700 et 5750

6 Clé 6 pans de 4 pour pomme fixe, bras de douche DL 300 S®, DL 350 S®, DL 400 S®, DL 800 S® et PRESTO 109

7 Clé 6 pans de 5 pour DL 800 S® grille pomme de douche

8 Clé pour 4000 S®, DL 400 S® et DL 300 S®

9 Clé PRESTO 1000

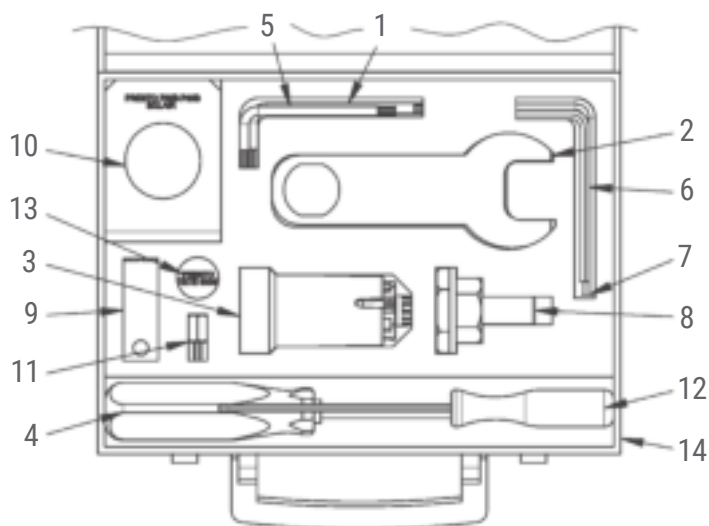
10 Clé pour PRESTO 50 B, PRESTO 60 B, ÉCLAIR

11 Clé pour capot PRESTO 1000 XL

12 Clé 6 pans à boule pour SENSAO®, SQUALE®, PRESTO 1000 XL, PRESTO 500 S®, PRESTO 109 et grille pomme de douche

13 Clé tige tête PRESTO 600 S®

14 Mallette



GUIDE TECHNIQUE D'INSTALLATION SANITAIRE

Les robinets à fermeture automatique PRESTO® donneront satisfaction si l'installation a été conçue et réalisée selon les règles de l'art (DTU 60-1, DTU 60-11, règlement sanitaire départemental, guide technique de conception et de mise en œuvre du CSTB), et les quelques conseils que notre expérience nous permet de vous communiquer. Nous vous recommandons néanmoins de vous adresser à notre service technique pour des conseils adaptés à la spécificité de votre installation.

ÉTUDE D'UNE INSTALLATION

Définition des caractéristiques de la distribution d'eau.

- Pression disponible.
- DN du compteur.
- Débit instantané disponible.
- Plan du réseau : diamètre et nature des canalisations, longueurs, dénivelés.

Définition des caractéristiques de l'installation.

- Nombre et type de robinets par application.
- Plan d'implantation.
- Simultanéité de l'utilisation.

MÉTHODE DE CALCUL D'UNE INSTALLATION

Définition des caractéristiques de l'installation :

- 1 En fonction du nombre de robinets utilisés simultanément, définir le débit maximum instantané, par branche de l'installation.
- 2 Définir le diamètre des canalisations en fonction du DTU 60-11.
- 3 Calculer les pertes de charge de l'installation jusqu'aux points de puisage.
- 4 Vérifier que la pression dynamique résiduelle à chaque point de puisage est suffisante pour assurer un fonctionnement confortable.

DÉFINITION DU DÉBIT MAXIMUM INSTANTANÉ 1

TABLEAU 1 | Débit des robinets temporisés PRESTO (sauf robinets de chasse)

Type	Gamme PRESTO	Limiteur de débit automatique incorporé	Pression dynamique nominale	Débit nominal du robinet PRESTO		Pression dynamique minimum admissible	Débit minimum utile du robinet PRESTO	
				l/min	l/s		l/min	l/s
Lavabo	Gamme 600	Non	3 bar	6	0,10	1,5 bar	4	0,07
	Gamme PRESTO 2000	Oui	3 bar	4	0,07	1,5 bar	3,2	0,05
Douche	Toutes	Oui	3 bar	10	0,17	1 bar	6	0,10
Urinoir	PRESTO 12 / PRESTO 12 A	Non	1 bar	10	0,17	0,5 bar	7	0,10
	PRESTO 60	Non	1 bar	30	0,50	0,5 bar	20	0,33
	SENSAO® urinoir simple	Oui	2 bar	10	0,17	1 bar	7	0,04
	SENSAO® urinoir action siphonique	Non	2 bar	20	0,33	1 bar	14	0,23

Coefficient de simultanéité (hors robinet de chasse)

Le coefficient de simultanéité K pour un nombre x de robinets en collectivité est calculé avec les formules suivantes :

- $K = 1 / \sqrt{(X-1)}$ pour une collectivité moyenne (hôtel, bureaux...);
- $K = 2 / \sqrt{(X-1)}$ pour les collectivités fortes (gymnases, lycées, piscines, casernes...);

Ce coefficient donne une bonne approximation qui doit cependant être vérifiée pour des utilisations particulières (prisons, stades...).

TABLEAU 2 | Tableau de détermination rapide du coefficient de simultanéité

Nombre de postes	Coefficient de simultanéité		
	X	$K = 1 / \sqrt{X-1}$	$K = 2 / \sqrt{X-1}$
1 à 3		1	1
4		0,70	1
5		0,60	1
6		0,45	0,90
7		0,41	0,82
8		0,38	0,76
9		0,35	0,71
10		0,33	0,67
11 à 15		0,30	0,60
16 à 25		0,23	0,46
26 à 40		0,18	0,36
41 à 60		0,15	0,30
61 à 100		0,12	0,24

CALCUL DU DÉBIT INSTANTANÉ DES ROBINETS DE CHASSE**TABLEAU 3 |** Définition du fonctionnement simultané des robinets de chasse

Nombre de robinets installés	Nombre de robinets en fonctionnement simultané déterminé selon le DTU 60.11 pour collectivité moyenne	Nombre de robinets en fonctionnement simultané pour applications à densité d'utilisation importante (salles de spectacle, aéroports, stades...)
1 à 3	1	1
4 à 12	2	3
13 à 24	3	5
25 à 50	4	8
> 50	5	10

Ce tableau donne une bonne approximation qui doit cependant être vérifiée pour des utilisations particulières.

TABLEAU 4 | Débit des robinets de chasse PRESTO®

Type de robinet	Limiteur de débit	Pression nominale	Débit (l/s)	Pression dynamique minimum admissible	Débit minimum utile (l/s)
PRESTO 1000 XL	Oui	1,2 bar	1,00	0,8 bar	0,75
ÉCLAIR XL	Non*	0,8 bar	1,20	0,5 bar	3
EYREM	Non	1 bar	1,50	0,8 bar	1,33

* Avec réglage par le robinet d'arrêt incorporé.

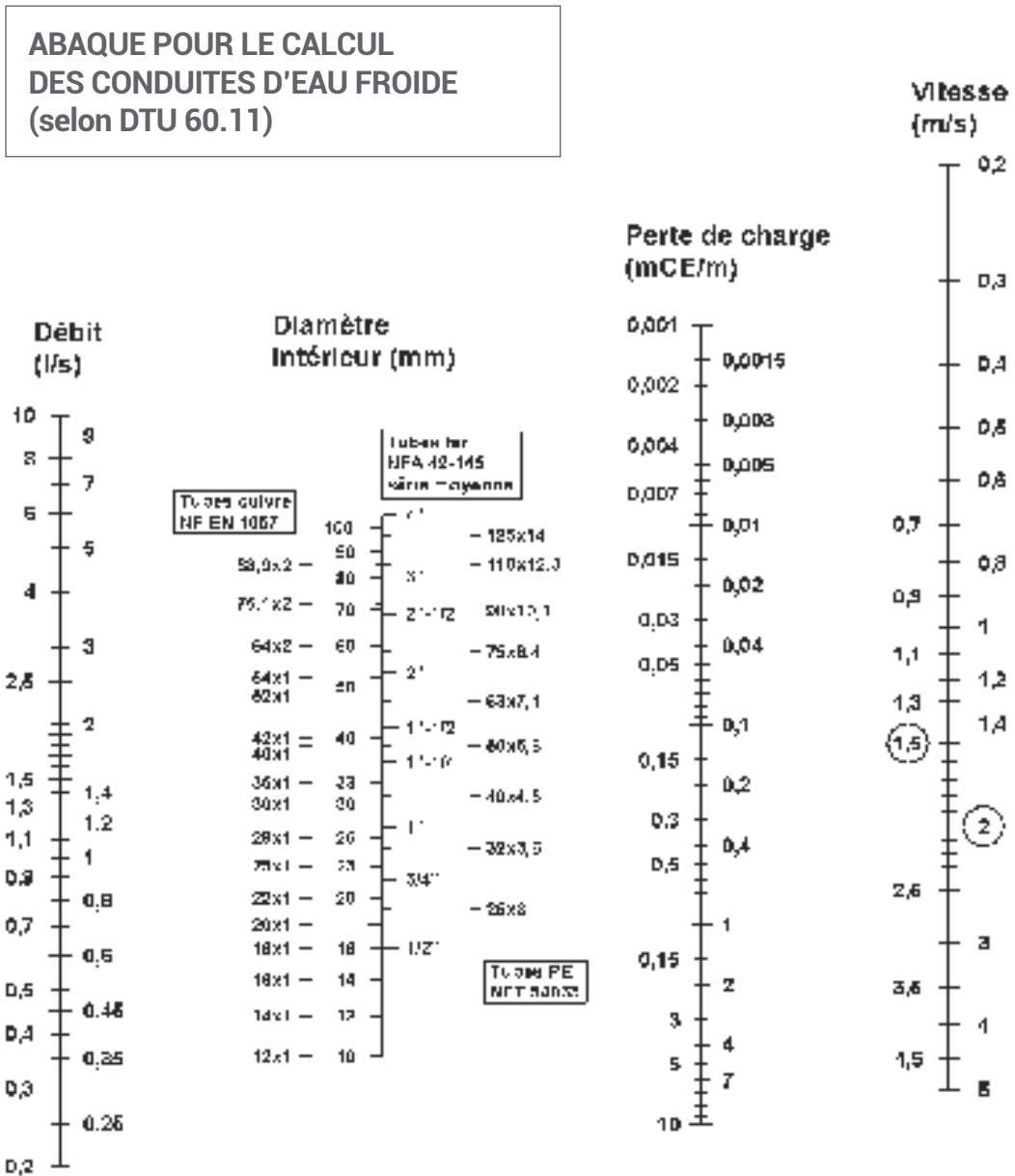
DÉFINITION DU DIAMÈTRE DES CANALISATIONS ②

Vitesse d'eau dans les canalisations

Selon le DTU 60.11, § 2.13, les vitesses d'eau à prendre en compte dans les canalisations sont :

- Canalisations horizontales = 2 m/s
- Colonnes montantes verticales = 1,5 m/s

TABLEAU 5 | Abaque de détermination des diamètres de canalisation (eau froide)



Utilisation :

Aligner le débit déterminé avec la vitesse d'eau souhaitée. À l'intersection de cette ligne et de l'échelle des diamètres, on trouve le diamètre correspondant.

Selon le type de canalisations, définir un diamètre standard immédiatement supérieur.

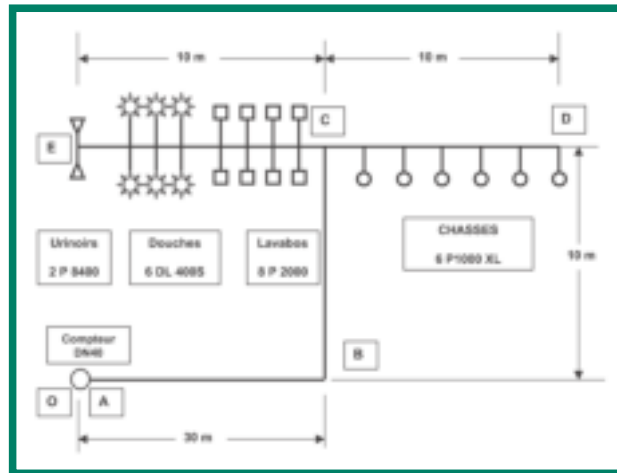
EXEMPLE DE CALCUL

Caractéristiques de la distribution d'eau

- Pression disponible = 3 bar statiques
- DN du compteur = DN 40
- Débit instantané disponible = 20 m³/h (5,55 l/s)

Caractéristiques de l'installation

- Distance de l'installation au compteur = 30 m
- Dénivelé maximum = 10 m
- Utilisation = Internat
- Robinets installés :
 - 6 robinets de chasse PRESTO 1000 XL
 - 8 robinets PRESTO 2000
 - 6 douches DL 400 S®
 - 2 urinoirs électroniques SENSAO® PRESTO 8400 sur urinoirs simples



DÉFINITION DU DÉBIT MAXIMUM INSTANTANÉ ①

Détermination du débit instantané des robinets sanitaires

- Nombre total = 16 robinets
- Coefficient de simultanéité des robinets (hors robinets de chasse)
- On consulte le **TABLEAU 1** = coefficient 0,23 (fréquentation moyenne)
- Les débits sont relevés dans le **TABLEAU 1** :
PRESTO 2000 = 0,07 l/s – Urinoir PRESTO 8400 = 0,17 l/s – Douche DL 400 S® = 0,17 l/s

DÉTERMINATION DU DÉBIT INSTANTANÉ DES ROBINETS DE CHASSE

- Le débit est relevé dans le **TABLEAU 4** : PRESTO 1000 XL = 1 l/s
- Coefficient de simultanéité des robinets de chasse : on consulte le **TABLEAU 3**. On considère K = 2.

ROBINETS SANITAIRES			
Application	Débit (l/s)	Nombre de robinets	Total
Lavabos	0,07	8	0,56
Douches	0,17	6	1,02
Urinoirs simples	0,17	2	0,34
TOTAL DÉBIT			1,92 l/s
COEFFICIENT DE SIMULTANÉITÉ			0,23
SOUS-TOTAL			1,92 × 0,23 = 0,44 l/s

ROBINETS DE CHASSE			
Type de robinet	Débit (l/s)	Nombre de robinets en fonctionnement simultané	Total
PRESTO 1000 XL	1	2	2
SOUS-TOTAL			2 l/s
TOTAL DÉBIT INSTALLATION			2,44 l/s

DÉFINITION DU DÉBIT MAXIMUM INSTANTANÉ ①+ ②

Vitesse d'eau dans les canalisations

Selon le DTU 60.11, § 2.13, les vitesses d'eau à prendre en compte dans les canalisations sont :

- Canalisations horizontales = 2 m/s
- Colonnes montantes verticales = 1,5 m/s

On détermine le diamètre utile des canalisations des 3 branches.

Tronçon AB Débit = 2,44 l/s / Canalisation horizontale – On trouve D = 40 mm
Réalisation canalisation PE – On utilisera du 63 × 7,1 (NFT 64 053) – D inter = 48,8 mm
La vitesse d'eau sera de 1,35 m/s
La perte de charge est de 0,078 m CE / m

DÉTERMINATION DES PERTES DE CHARGE DANS LES CANALISATIONS ③

En utilisant l'abaque du **TABLEAU 5**, en alignant, par branche de canalisation le diamètre réel utilisé et le débit déjà défini, on détermine la vitesse réelle sur l'échelle des vitesses, et la perte de charge (en m de colonne d'eau par m de canalisation) sur l'échelle des pertes de charge.

DÉTERMINATION DES PRESSIONS DYNAMIQUES DISPONIBLES À L'UTILISATION ④

En considérant ensuite chaque branche de l'installation, on définit le débit passant dans cette branche en fonction des robinets raccordés. En tenant compte des dénivellations et des pertes de charge, on en déduit la pression disponible pour chaque robinet. Ce calcul est réalisé en considérant le coefficient de simultanéité défini à l'origine.

Tronçon BC Débit = 2,44 l/s – Canalisation verticale – On trouve D = 46
Réalisation canalisation cuivre – On utilisera du 54 × 1
La vitesse d'eau sera de 1,2 m/s
La perte de charge est de 0,058 m CE / m

Tronçon CD Débit = 2 l/s – Canalisation horizontale – On trouve D = 36 mm
Réalisation canalisation cuivre – On utilisera du 42 × 1
La vitesse d'eau sera de 1,6 m/s
La perte de charge est de 0,13 m CE / m

Tronçon CE Débit = 0,44 l/s – Canalisation horizontale – On définit D = 18 mm
Réalisation canalisation cuivre – On utilisera du 22 × 1
La vitesse d'eau sera de 1,4 m/s
La perte de charge est de 0,47 m CE/m

CALCUL DES PRESSIONS DYNAMIQUES UTILES

Définition des pertes de charge

Branche	Débit (l/s)	Diamètre calculé	Tube utilisé	Vitesse (m/s)	Perte de charge unitaire (m/mCE)
AB	2,44	39	PE 63 × 7,1	1,35	0,06
BC	2,44	46	CU 54 × 1	1,20	0,06
CD	2	36	CU 42 × 1	1,60	1,13
CE	0,44	17	CU 22 × 1	1,40	0,25

Calcul des pressions dans le réseau

Branche	Pression (m) amont	Diamètre calculé	Tube utilisé	Vitesse (m/s)	Perte de charge unitaire (m/mCE)
AB	30	0,08	30	2,40	B
BC	27,60	0,06	10	0,60	C
CD	17	0,13	10	1,30	D
CE	17	0,25	10	2,50	E

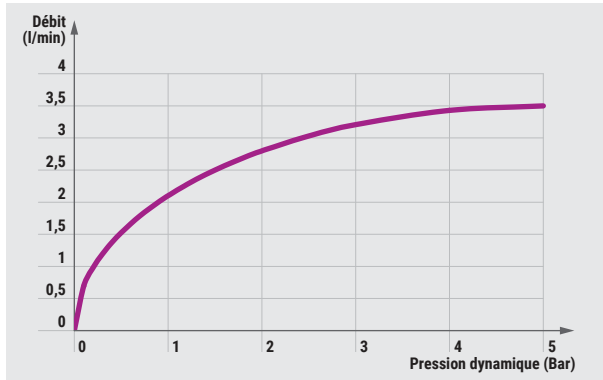
VÉRIFICATION DE LA PRESSION RÉSIDUELLE

En D, le PRESTO 1000 XL le plus défavorisé conserve une pression de 1,57 bar et a un fonctionnement parfait.
En D, le robinet d'urinoir le plus défavorisé fonctionne à 1,45 bar, pression supérieure à la pression minimum admissible.

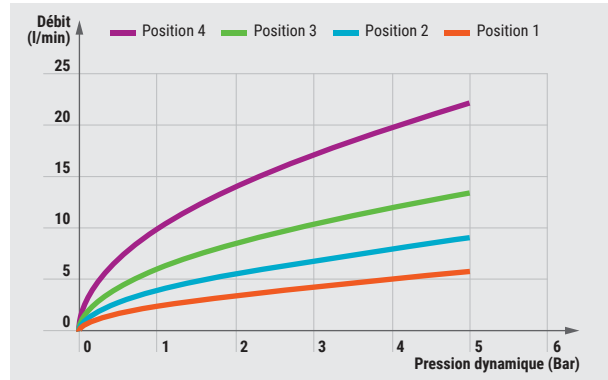
Pression dynamique disponible \ominus Pression dynamique à la sortie du compteur \ominus Pertes de charge \ominus Dénivellations

DIAGRAMME DE DÉBIT

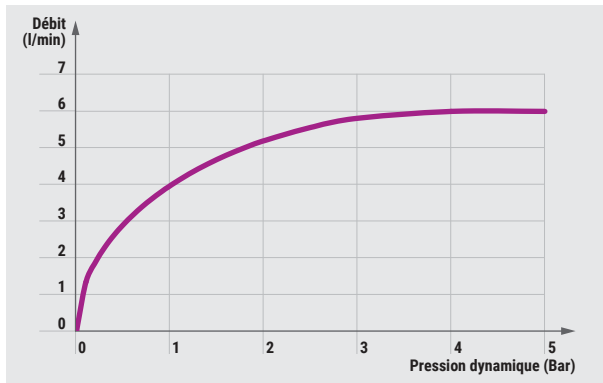
ROBINETS AVEC RÉGULATEUR DE DÉBIT 3 l/min



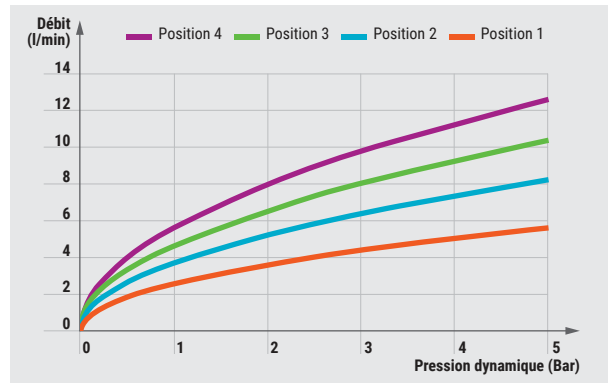
GAMME PRESTO 500 – 600 – 700 + PRESTO 12 VERSION N



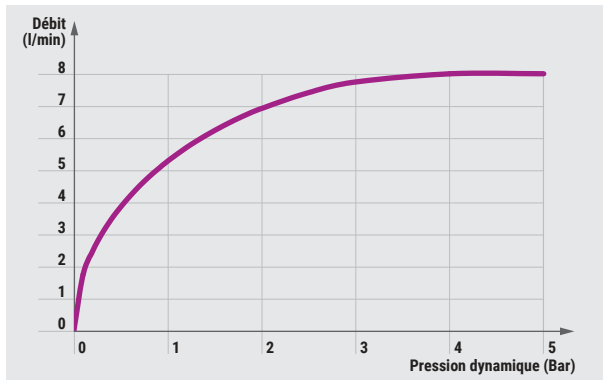
ROBINETS AVEC RÉGULATEUR DE DÉBIT 6 l/min



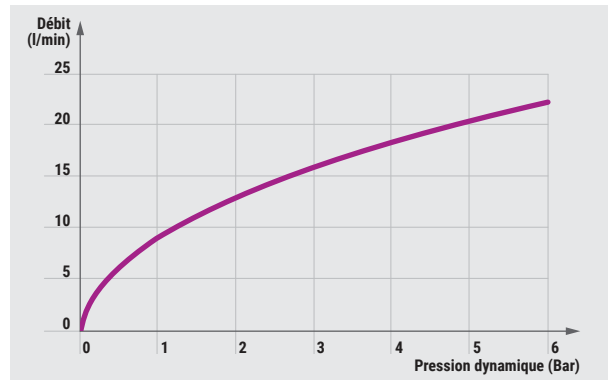
GAMME PRESTO 500 – 600 – 700 N + PRESTO 12 VERSION S®



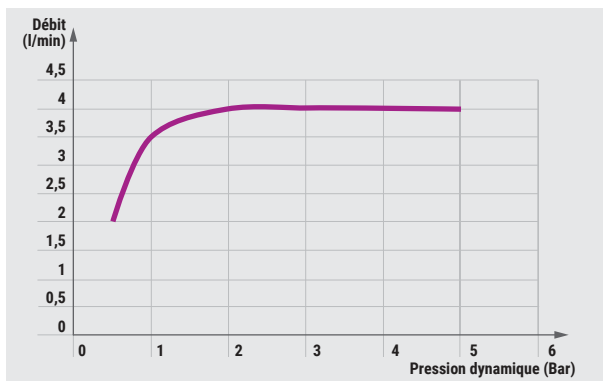
ROBINETS AVEC RÉGULATEUR DE DÉBIT 8 l/min



PRESTO SOL 509



PRESTO MITIGEUR 4000 S® BN / BC



SENSAO® 5100 – 5200 – 5300

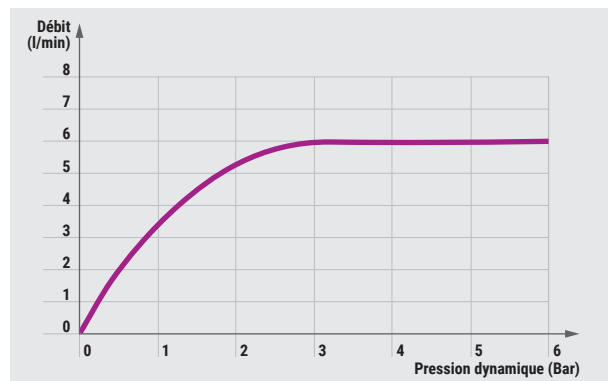
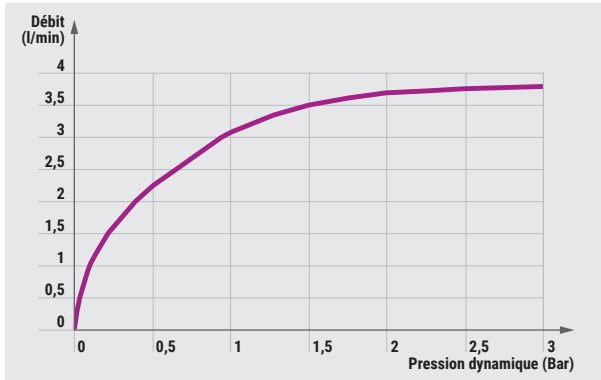
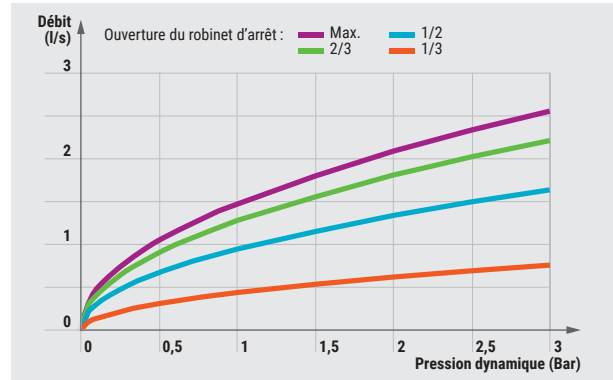


DIAGRAMME DE DÉBIT

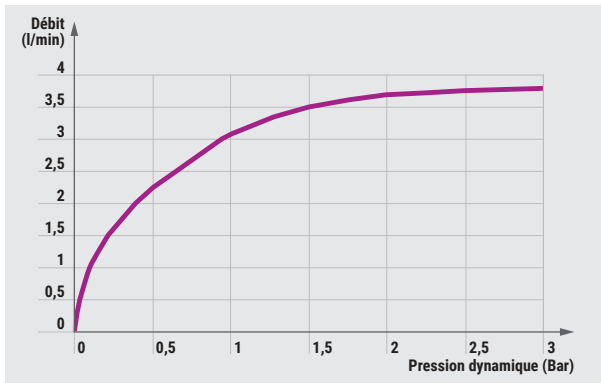
PRESTOMAT® 2000 / 2000 S® - 2010 / 2010 S®
AVEC LIMITEUR DE DÉBIT 4 l/min



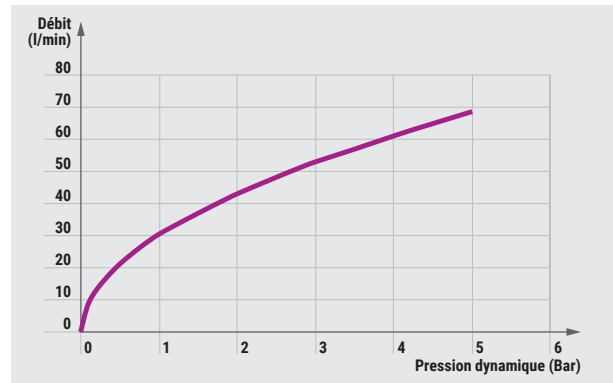
PRESTO ÉCLAIR XL



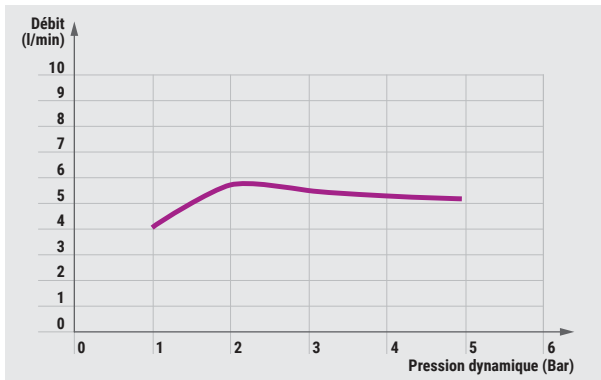
PRESTOMIX® 2020 / 2020 S® AVEC LIMITEUR DE DÉBIT 5 l/min



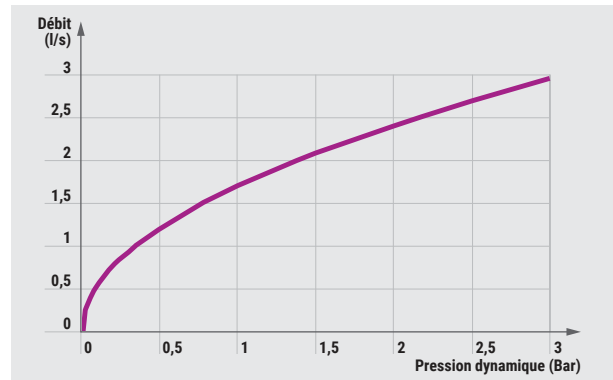
PRESTO 60 / 60 B



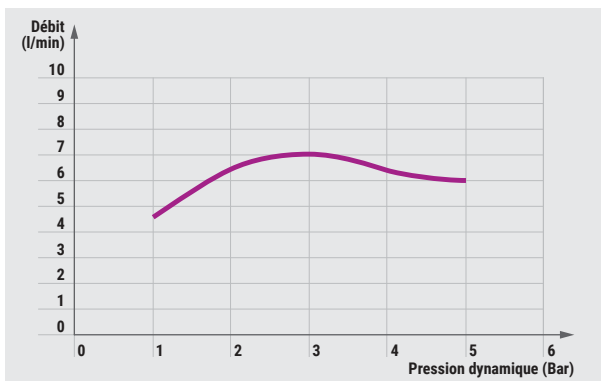
SENSAO® 8100 - 8300 AVEC LIMITEUR DE DÉBIT 5 l/min



PRESTO 1000 M / 1000 E / 1000 A



SENSAO® 8200 AVEC LIMITEUR DE DÉBIT 6 l/min



PRESTO 1000 XL / 1000 XLE / 1000 XLA
7100 XL - 7200 XL - 7300 XL

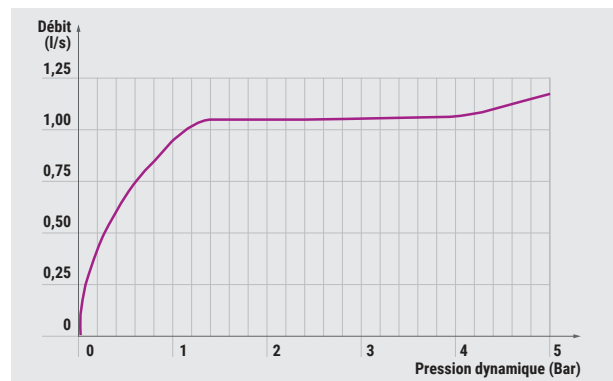
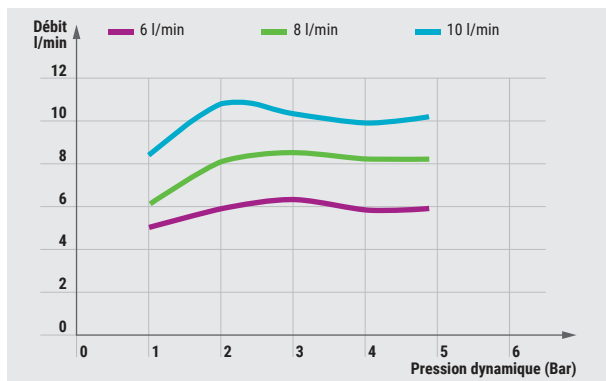
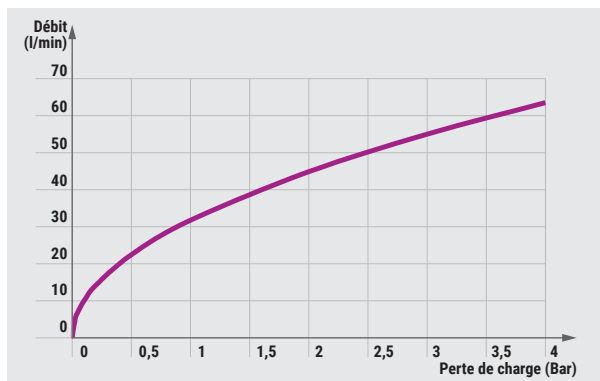


DIAGRAMME DE DÉBIT

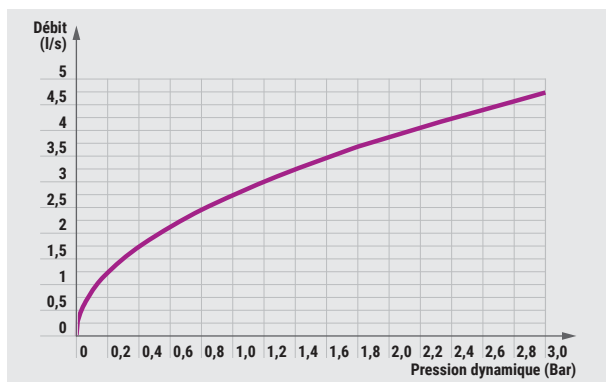
DOUCHES AVEC LIMITEUR DE DÉBIT 6-8-10 l/min



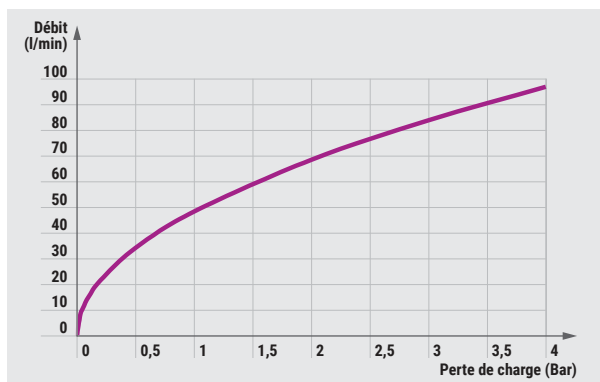
PRESTO 84006



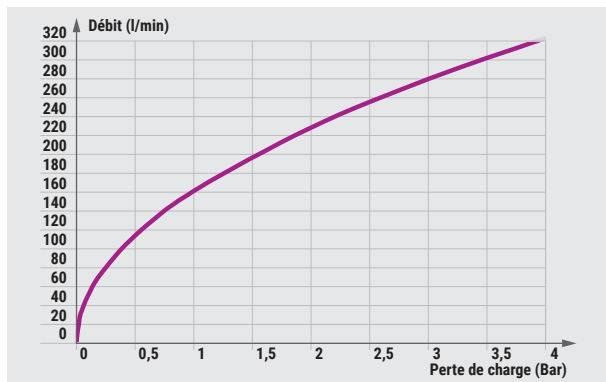
PRESTO ÉCLAIR XL DV



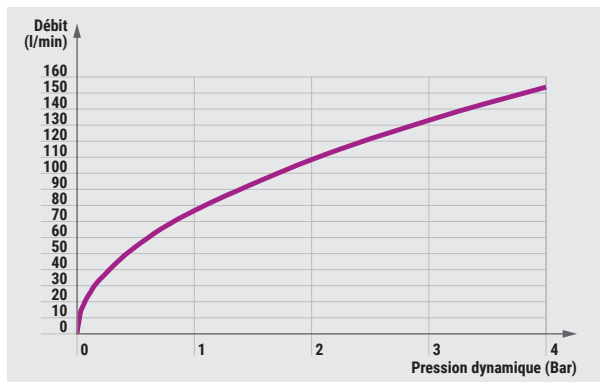
PRESTO 84007



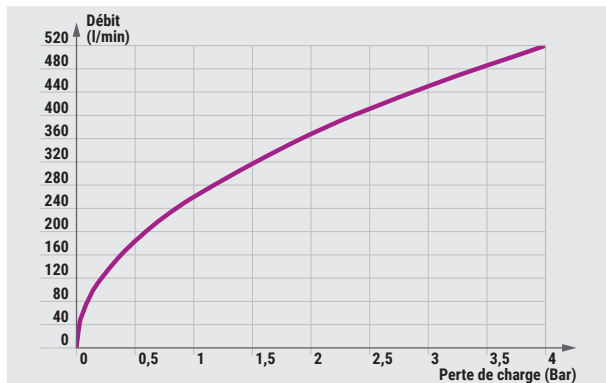
PRESTO 84020



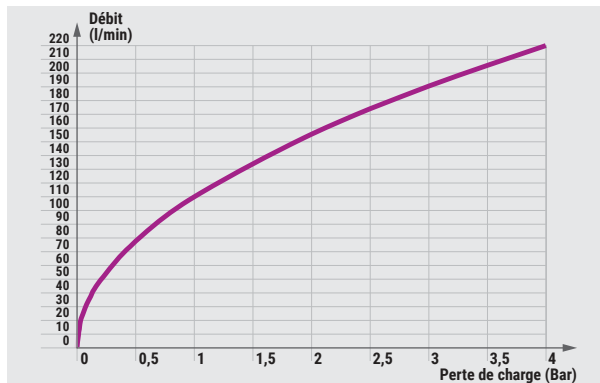
PRESTO 84008



PRESTO 84021

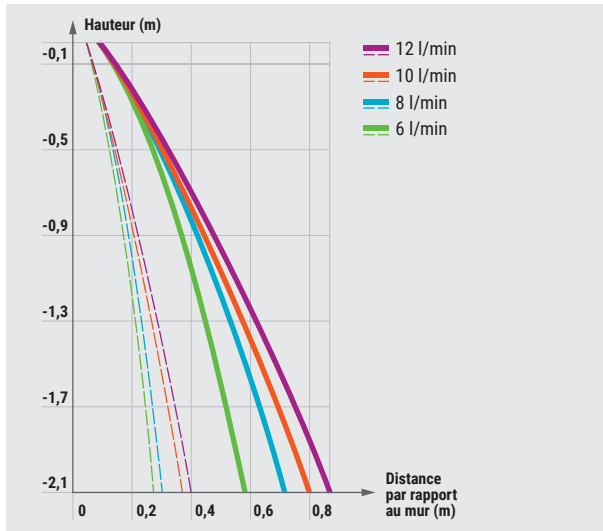


PRESTO 84009

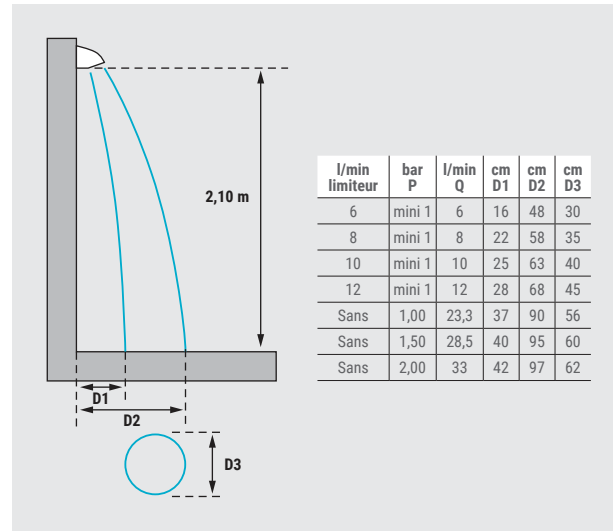


ZONE DE MOUILLAGE

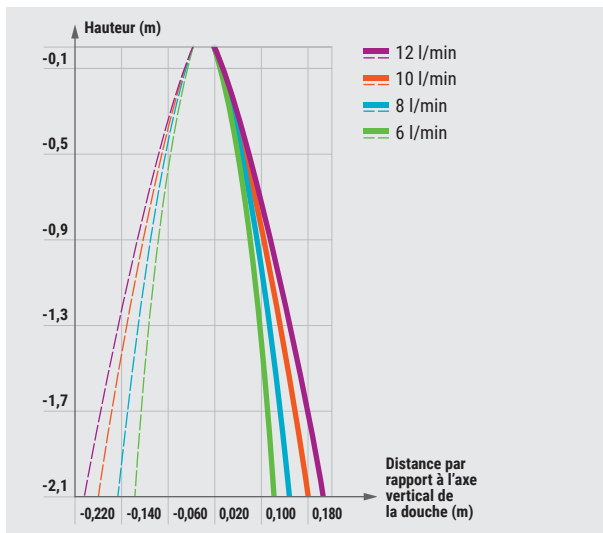
PRESTO DL 400 S®



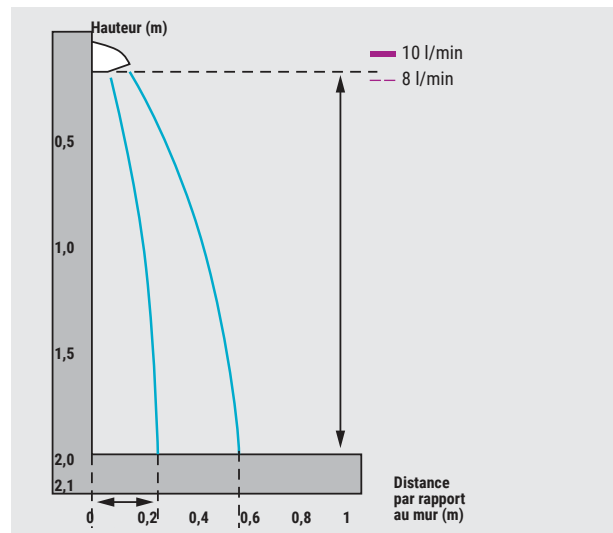
POMME FIXE RÉF. 29301



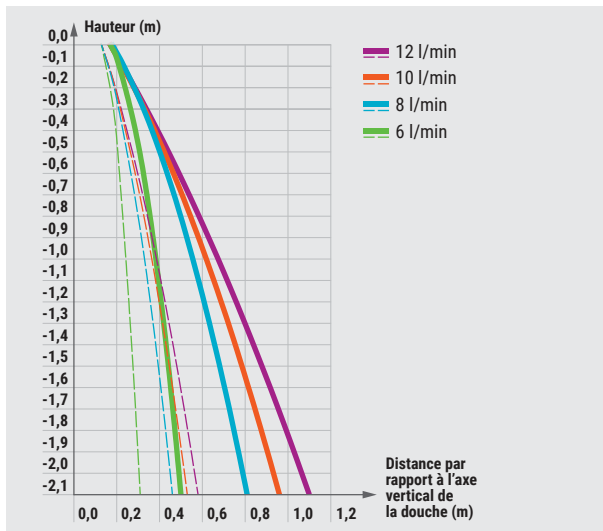
PRESTO DL 300 S® - DL 350 S®



POMME FIXE RÉF. 29100 / 29110 / 29120
PRESTO 500 S® PAP



PRESTO DL 800 S®



CONDITIONS GÉNÉRALES DE VENTE

I. GÉNÉRALITÉS

Conformément à l'article L441-6 du code de commerce les conditions générales de la société PRESTO constituent le socle de la négociation commerciale.

Les présentes conditions générales s'appliquent à l'ensemble des relations contractuelles entre PRESTO et la société cliente ci-après dénommée « le Client ».

La nullité de l'une des présentes conditions générales de vente n'entraîne pas la nullité de l'ensemble des dites conditions.

1 - Toutes les clauses imprimées en marge ou dans le corps des lettres ou des bons de commande de l'acheteur, contrairement aux présentes conditions générales de vente, ne peuvent nous être opposées, à moins qu'elles n'aient fait l'objet d'une déclaration d'acceptation écrite de notre part.

2 - Les photographies, dessins et schémas portés sur les tarifs, catalogues et notices, ne sont qu'indicatifs et sont non contractuels. Nos modèles peuvent être modifiés ou supprimés à tout moment et sans avis préalable, sans encourir aucune responsabilité ni aucune indemnité.

3 - La pose et le montage de certains équipements requièrent des conditions particulières à respecter telles que la mise en attente et sous tension de l'électricité et des arrivées d'eau froide, chaude ou mitigée ainsi que toutes les évacuations d'eau nécessaires.

II. OFFRES ET DEVIS

1 - Nos devis comportent une date de fin de validité qui doit être respectée. Les quantités et prix indiqués doivent également être respectés à la passation de commande.

2 - Un devis ne peut être établi que si le nom du chantier et de l'installateur concerné nous sont fournis. Le Client a l'obligation de coopérer avec PRESTO et de lui fournir par écrit toutes les informations et renseignements complets, précis et fiables concernant :

- Ses besoins clairement exprimés,
- les conditions d'exploitation et d'environnement de l'équipement,
- la composition et les particularités des produits qu'il devra traiter avec l'équipement.

La conformité au contrat s'appréciera en fonction de la satisfaction de ces obligations par le Client. PRESTO ne pourra être tenu responsable des conséquences d'une omission ou d'une erreur dans les éléments fournis par le Client. Ces obligations s'entendent également pour les éventuelles phases d'étude, de réalisation et de mise au point de l'équipement.

Ces obligations s'appliquent également au mandataire ou représentant du Client.

PRESTO écoutera les demandes du Client et les respectera, dans la limite de la faisabilité, du respect du contrat, et des règles de l'art. Il informera le Client, dans la limite de ses connaissances techniques, des contraintes de la construction et des effets possibles qu'il peut connaître liés à l'usage de l'équipement.

III. COMMANDES ET PRIX

1 - Toute commande passée sur la base d'un devis doit mentionner le numéro de ce devis, et respecter les quantités et les prix annoncés.

2 - Toute commande de produits d'équipement sera réputée ferme à compter du jour de sa passation à notre société. Toute demande de modification / annulation doit faire l'objet d'une demande écrite. Aucune annulation n'est possible si la commande est déjà en cours de préparation, la Société se réservant le droit de livrer et facturer toutes les marchandises et matériaux dont la mise en œuvre aura déjà commencé au Jour de l'annulation.

3 - Toute commande est facturée au prix en vigueur le jour de sa réception. Les tarifs sont établis hors taxes. Nous nous réservons le droit toutefois de réviser nos prix catalogues en cours d'année sans préavis.

4 - Belgique et Suisse: les frais de port selon le barème en vigueur dans ces pays seront systématiquement appliqués.

IV. CONDITIONS DE PAIEMENT

1 - Modes et échéance

Les factures sont payables au Siège Social selon les conditions de vente en vigueur et sans escompte, quel que soit le jour dans le mois civil où ont été opérés l'expédition ou l'enlèvement. Tout autre mode de paiement ne pourra être accordé qu'à titre exceptionnel pour une affaire précise ou pour une période déterminée.

2 - Paiement

Tout retard de paiement donnera lieu, dès le premier jour de retard :

- à l'application d'un intérêt de retard égal au taux de refinancement le plus récent de la Banque centrale européenne majoré de dix points
- à l'application d'une indemnité forfaitaire pour frais de recouvrement d'un montant de 40 euros (loi 2012-387 du 22 mars 2012, et décret 2012-1115 du 2 octobre 2012) ;
- lorsque les frais de recouvrement exposés sont supérieurs au montant de cette indemnité forfaitaire, une indemnisation complémentaire, sur justification pourra être demandée. En cas de retard de paiement, un paiement comptant peut être exigé en remplacement des conditions en vigueur. Nous n'acceptons aucun débit d'office, seuls nos avoirs ont valeur légale.

3 - Retenues compensatoires

Aucune réclamation sur la qualité d'une fourniture n'est suspensive du paiement de celle-ci, si sa déficuosité n'a pas été admise par nous avant l'échéance. Une suspension de paiement ne peut porter, le cas échéant, que sur la valeur de facturation des seules pièces en litige.

L'acheteur n'est pas habilité à retenir des paiements échus, quel que soit le motif juridique invoqué ni à procéder à des compensations sur le montant de nos factures, quel que soit le type de réclamation.

V. RÉSERVE DE PROPRIÉTÉ

PRESTO conserve l'entière propriété des biens faisant l'objet du contrat jusqu'au paiement effectif de l'intégralité du prix en principal et accessoires. Le défaut de paiement de l'une quelconque des échéances pourra entraîner la revendication de ces biens. Néanmoins, à compter de la livraison, le Client assume la responsabilité des dommages que ces biens pourraient subir ou occasionner.

VI. DÉLAIS

Les délais de livraison ou de mise à disposition sont donnés à titre indicatif.

Pour nos clients Export, la date de mise à disposition correspond à la date de livraison.

Tout retard dans une livraison ou toute livraison échelonnée ne pourra en aucun cas donner lieu à indemnités ou dommages et intérêts.

L'observation des délais de livraison présuppose dans tous les cas, d'une part l'observation des engagements contractuels de la part de l'acheteur et en particulier celles des conditions de paiement, et d'autre part la non-survenance de tout événement de force majeure.

Force majeure

Aucune des parties au présent contrat ne pourra être tenue pour responsable de son retard ou de sa défaillance à exécuter l'une des obligations à sa charge au titre du contrat si ce retard ou cette défaillance sont l'effet direct ou indirect d'un cas de force majeure entendu dans un sens plus large que la jurisprudence française tels que : survenance d'un cataclysme naturel ; tremblement de terre, tempête, incendie, inondation etc ; conflit, guerre, attentats, conflit du travail, grève totale ou partielle chez le Fournisseur, le Client, ou les fournisseurs, sous-traitants, prestataires de services, transporteurs, postes, services publics, etc. ; injonction impérative des pouvoirs publics (interdiction d'importer, embargo) ; accidents d'exploitation, bris de machines, explosion. Chaque partie informera l'autre partie, sans délai, de la survenance d'un cas de force majeure dont elle aura connaissance et qui, à ses yeux, est de nature à affecter l'exécution du contrat. Les parties devront se concerter dans les plus brefs délais pour examiner de bonne foi les conséquences de la force majeure et envisager d'un commun accord les mesures à prendre.

VII. LIVRAISONS

1 - Les fournitures sont toujours vendues comme prises et agréées par l'acheteur en nos magasins et payables comme telles, la date d'expédition ou d'enlèvement faisant office de date de facture.

2 - Le client doit, à la réception, vérifier le matériel livré, en présence du préposé du transporteur, même si les emballages paraissent intacts et faire, en cas d'avaries, manquants ou substitution, des réserves précises sur le document de transport. Il appartient en outre au destinataire de faire toutes les réserves d'usage et d'engager les recours contre le transporteur, (lettre recommandée avec accusé de réception) sous 48h. Une copie de ce courrier devra nous être adressée. Les emballages ne sont pas repris, même lorsqu'ils ont été facturés.

3 - Aucune réclamation concernant la composition de la livraison, la quantité livrée, le poids ou sa non-conformité avec le bordereau de livraison ne sera admise si elle nous parvient postérieurement à un délai de 7 jours suivant la réception de la marchandise par le client destinataire.

VIII. RETOURS PRODUITS

1 - Tout retour de produits doit nécessairement faire l'objet d'une demande écrite avec justificatifs suivant le formulaire Presto en vigueur. Notre accord est soumis à l'analyse de la demande et un accord de retour sera envoyé si accepté.

2 - En cas d'accord, les produits retournés devront être en parfait état et dans leur conditionnement d'origine.

3 - Les retours de marchandise pourront être négociés et accordés avec une décote forfaitaire. La décote vise à couvrir les frais de vérification, remise en stock et comptabilisation.

4 - Le retour ainsi accepté sera organisé par le client, à ses frais, les risques lui incombant également.

5 - Après expertise de notre service assistance technique, tout rendu de marchandise ayant subi des altérations ne sera pas repris et sera mis à disposition du client pour une durée de 8 jours pour enlèvement. Passé ce délai, le matériel fera l'objet de destruction ou recyclage.

6 - L'avis sera établi seulement après réception et vérification de la quantité et de la qualité, tant du matériel rendu que des emballages. Tout matériel retourné sans accord préalable fera l'objet de destruction ou recyclage et ne sera pas retourné ni crédité au client.

IX. GARANTIE

1 - Outre la garantie légale, nos robinets sont garantis contre tous défauts de matière et tous vices de fabrication pour une durée de 10 ans à compter de la date de facture du Distributeur à son client final. Cette garantie est ramenée à 3 ans pour les produits suivants :

- Mitigeurs PRESTOTHERM et leurs accessoires
- Ligne industrie / sécurité (Mitigeur, douche et lave yeux de sécurité, etc,...)
- Bâti-support
- Siphons desol
- Ligne PMR Accessibilité (PRESTO Pack®, barres d'appui, céramiques et accessoires)
- Accessoires sanitaires, gamme ILLICO

Dans le cadre des opérations de déstockage la durée de garantie est de 1 an.

2 - Le recours à la garantie est subordonné au respect de nos prescriptions et directives en matière d'emploi, de montage, d'installation, de mise en œuvre, de révision et d'entretien des produits.

L'encastrement des produits devra être fait de telle sorte qu'ils puissent être déposés sans détérioration de quoi que ce soit.

3 - La garantie couvre exclusivement la réparation ou l'échange gratuits des pièces reconnues défectueuses ou, en cas d'impossibilité, d'une pièce répondant au même usage, à l'exclusion expresse de tous frais accessoires tels que frais de main-d'œuvre, frais de dépose et repose, frais d'emballage, frais de déplacement et de transport ou dommages et intérêts, notamment pour privation de jouissance.

Le cas échéant, les produits défectueux ou autres doivent nous être retournés en franco de port. Les envois en port dû ne seront pas acceptés. L'acheteur s'engage à retourner à ses frais dans un délai de 2 mois maximum les pièces reconnues défectueuses qui auront été remplacées par des pièces neuves. La réparation, la modification ou le remplacement des pièces durant la période de garantie ne peuvent avoir pour effet de prolonger celle-ci.

Le recours à la garantie ne peut justifier aucun retard dans les paiements.

4 - Dans le cas d'une incorporation de nos produits dans des ensembles qui ne sont pas de notre fabrication, la garantie telle que définie ci-dessus ne s'applique qu'à nos pièces reconnues défectueuses, la responsabilité de notre Société ne pouvant en aucun cas être recherchée à l'occasion d'un défaut de conception, de fabrication ou de montage de l'installation d'ensemble ou d'une défectuosité de pièces qui ne seraient pas de notre fabrication.

5 - La garantie ne couvre pas les défauts et détériorations provoqués par l'usure naturelle des pièces ni les avaries et dommages qui pourraient être la conséquence d'une mauvaise utilisation, d'une modification, d'une installation ou d'un montage erroné du produit, d'un entretien défectueux, d'une utilisation anormale ou d'un accident matériel ou corporel, ou d'un stockage défectueux.

De même cette garantie ne couvre ni l'absence ou la déficience d'entretien, ni l'utilisation à fin de nettoyage de produits corrosifs, abrasifs ou chlorés (à base d'acide chlorhydrique) non adaptés au traitement de surface de nos produits, ni les corrosions ou attaques chimiques des différents composants du robinet par des produits de désinfection ou des solvants, ni les dommages dus à la qualité de l'eau ou la présence dans l'eau d'éléments ou de particules étrangères (gravier, sable, limaille, particule de tarte, etc...), ni les phénomènes chimiques ou électrolytiques imprévisibles lors de la mise en service des produits et équipements.

Par ailleurs, la garantie ne couvre ni les dommages causés aux personnes et aux biens, autres que les marchandises incriminées, ni le manque à gagner résultant de l'arrêt de l'exploitation.

6 - Après sortie de nos ateliers, tous produits dont le revêtement de surface sera modifié par le client entraînant ou non en conséquence un démontage du produit, ou tout équipement qui aura fait l'objet de transformations ou de modifications même légères ne pourront bénéficier des clauses de la garantie.

7 - Pour certains de nos équipements la garantie ne pourra s'appliquer en totalité qu'en cas d'utilisation scrupuleuse et régulière des produits préconisés tels que savon liquide.

8 - Les équipements sanitaires étant dépourvus de chauffage ou de systèmes de mise hors-gel en gaine technique, ils devront obligatoirement être purgés afin d'éviter tout risque de détérioration (se référer à nos directives techniques).

X. CONTESTATIONS

Les parties s'engagent à tenter de régler leurs différends à l'amiable avant de saisir le Tribunal compétent. À défaut d'accord amiable dans un délai de 12 mois, il est de convention expresse que tout litige relatif au contrat sera de la compétence exclusive du tribunal dans le ressort duquel est situé le domicile du Fournisseur, même en cas d'appel et de pluralité de défendeurs.

Le paiement par traite ou tout autre acceptation de règlement n'opère en novation ni dérogation à cette clause attributive de juridiction. Seul le droit français et, le cas échéant, la Convention de Vienne sur la vente internationale de marchandises seront applicables.



SIÈGE SOCIAL : LES ROBINETS PRESTO S.A.
7, RUE RACINE – 92542 MONTROUGE CEDEX – FRANCE
TEL. : +33 (0)1 46 12 34 56 | FAX : +33 (0)1 40 92 00 12
S.A. au capital de 4 560 000 € – 542091434 R.C.S. Nanterre
N° de SIRET : 542 091 434 00010 – Code NAF : 2814Z
N° d'identification TVA : FR56 542 091 434
www.presto.fr



Ans
Né à Paris
1927

Retrouvez nos catalogues **SANTÉ** et **LABORATOIRE**
sur www.presto.fr/fr/catalogue

INFORMATIONS

Demande de documentation
Administration des ventes
Suivi des commandes – EDI
Tél. : +33 (0)1 46 12 34 56
Fax : +33 (0)1 40 92 00 12
Email : serviceclient@presto-group.com

OFFRE DE PRIX

Tél. : +33 (0)1 46 12 34 56
Fax : +33 (0)1 40 92 00 12
Email : chiffragechantier@presto-group.com

CONSEILS TECHNIQUES

Entretien et maintenance
Aide à la prescription
Tél. : +33 (0)1 46 12 34 56 (Assistance technique)
Email : assistancetechnique@presto-group.com

CENTRE DE TÉLÉCHARGEMENT

Données techniques, objets BIM, photos, schémas,
appels d'offres, aide à la prescription des CCTP
www.prestodatashare.com

SHOWROOM VIRTUEL

www.presto.fr/showroom

PRESTO



LES ROBINETS PRESTO S.A.

7, RUE RACINE
92542 MONTROUGE CEDEX – FRANCE
Tél. : +33 (0)1 46 12 34 56
Fax : +33 (0)1 40 92 00 12
Email : serviceclient@presto-group.com
www.presto.fr | www.presto-group.com



ISO 9001
BUREAU VERITAS
Certification





PRESTO®



Catalogue santé | 2022

ROBINETTERIES | ÉTABLISSEMENTS DE SANTÉ | ÉQUIPEMENTS PMR
Pour les marchés du neuf et de la rénovation



ROBINETTERIE FRANÇAISE ÉLECTRONIQUE | THERMOSTATIQUE | ERGONOMIQUE
Sanifirst est une marque du groupe PRESTO



POURQUOI CHOISIR SANIFIRST® ?

UNE MARQUE DU GROUPE PRESTO®	2	LA CONFORMITÉ DES PRODUITS	18
LES BESOINS DES ÉTABLISSEMENTS DE SANTÉ	6	LES TECHNOLOGIES EXPERTES	20
LES RISQUES DES ÉTABLISSEMENTS DE SANTÉ	10	LA GAMME MODULAIRE DÉDIÉE MODUL'MIX	24
LES NORMES ET RÉGLEMENTATIONS	14	LES BÉNÉFICES DES MITIGEURS THERMOSTATIQUES	26

ROBINETTERIE

LAVABO, LAVE-MAINS, ÉVIER, AUGÉ 29

TECHNOLOGIE CÉRAMIQUE	36
MITIGEUR DE LAVABO	36
MITIGEUR D'ÉVIER	45
TECHNOLOGIE THERMOSTATIQUE	51
MITIGEUR DE LAVABO	51
MITIGEUR D'ÉVIER	51
MITIGEUR DE PAILLASSE BÉBÉ	53
TECHNOLOGIE ÉLECTRONIQUE	56
MITIGEUR	56
BOÎTIER ÉLECTRONIQUE	58
REJET	59
AUTRES	62
ROBINET MONOFLUIDE	62
REJET HOSPITALIER	63
COMMANDE À DISTANCE	65
ROBINETTERIE DE LABORATOIRE	
SÉLECTION FIRST LABO 2	66

ROBINETTERIE DOUCHE, BAIN-DOUCHE 71

TECHNOLOGIE CÉRAMIQUE	76
MITIGEUR DE DOUCHE	76
MITIGEUR DE BAIN-DOUCHE	79
PANNEAU DE DOUCHE	92
TECHNOLOGIE THERMOSTATIQUE	80
MITIGEUR DE DOUCHE	80
MITIGEUR DE BAIN-DOUCHE	89
PANNEAU DE DOUCHE	91

ACCESSOIRES, INSTALLATION
& MAINTENANCE 95

GUIDE DE SÉLECTION	96
ACCESSOIRES	99
BRISE-JETS ÉTOILE DE COULEURS	99
KITS DE DOUCHE JETABLES	99
KITS DE DOUCHE	100
ACCESSOIRES DE DOUCHE	103
MAINTENANCE	104
PIÈCES DÉTACHÉES	104
INSTALLATION	112
PLAQUE DE CIRCULATION	114

ACCESSIBILITÉ PMR 117

GUIDE DE SÉLECTION	118
RÉGLEMENTATION	120
FINITION DES BARRES	122
BARRES PMR VIRUCIDES	124
BARRE DE MAINTIEN POUR TOUTES APPLICATIONS	126
BARRE CÔTÉ WC	127
BARRE CÔTÉ DOUCHE	130
SIÈGE DE DOUCHE	136
DOSSERET	137
CHAISE ET BANC DE DOUCHE	137
GAMME 1^{ER} PRIX	138
SIÈGE DE DOUCHE	138
TABOURET DE DOUCHE ET DE BAIN	138
BARRE D'APPUI	139
PRESTO PACK ET CÉRAMIQUE	
PRESTO PACK LAVABO	140
MIROIR/LAVABO	141
PRESTO PACK DOUCHE	142
RECEVEUR DE DOUCHE	142
PRESTO PACK CHASSE	143
CUVETTE, ABATTANT ET BÂTI-SUPPORT	144
LAVE-BASSIN	145

INDEX 147

UNE MARQUE DU GROUPE PRESTO



Inventer les nouveaux usages autour d'une robinetterie partagée

Depuis le début de son histoire il y a 100 ans, PRESTO pense que l'industrie a une responsabilité de premier plan vis-à-vis de la planète. Avec une technologie de temporisation qui limite durablement la consommation d'eau et un savoir-faire technologique unique en termes d'hygiène, de robustesse et de confort, PRESTO permet aux lieux qui ont besoin de consommer beaucoup d'eau de l'économiser et de sécuriser son utilisation. Ces lieux sont tous ceux dont les sanitaires sont collectifs. C'est ainsi que PRESTO prend toutes ses responsabilités d'industriel en fabriquant une belle robinetterie qui prend soin des ressources comme de ses utilisateurs.

PRESTO aime l'eau et c'est pour toute la vie.

Équiper les lieux recevant du public, parfois sensible, avec la robinetterie française la plus écologique et la plus économique

PRESTO® est présent dans tous les établissements recevant du public : petite enfance & enseignement, plein air & loisir, commerce, culte, sport, haute sécurité, culture, café-hôtel-restaurant, santé, transport, bureau & industrie.

Chaque produit est pensé selon son usage et s'adapte aux contraintes de rénovation ou de construction partout dans le monde.

LA MAISON PRESTO

- 1927 : les frères André et Lucien Patient inventent la robinetterie temporisée pour éviter que l'eau s'écoule en continu dans les sanitaires publics
- 1 groupe familial français indépendant
- 2 marques : PRESTO® pour la collectivité et SANIFIRST® pour la santé
- 6 catégories de produits : lavabo, douche, grande cuisine, chasse, urinoir, laboratoire
- 2 marchés : la construction et la rénovation / pièces détachées
- 220 collaborateurs
- 69 brevets déposés

POURQUOI CHOISIR SANIFIRST ?

Sécuriser le secteur de la santé avec la marque SANIFIRST

SANIFIRST est la marque du Groupe dédiée aux milieux sévères de la santé, là où les exigences en matière d'hygiène et de sécurité, d'efficacité et d'économie d'eau sont les plus fortes.

Avec SANIFIRST®, PRESTO® place les besoins du personnel de soins et des patients au cœur du développement de ses solutions.

À ce titre, SANIFIRST est le seul fabricant français de robinetterie à pouvoir équiper entièrement un établissement de soins : de la chambre d'hébergement aux salles de soins et d'opérations, en passant par les cuisines et les laboratoires.



- 1 siège social à Montrouge
- 3 sites de production : deux en Poitou-Charentes et un au Portugal
- 80 pays dans le monde
- 7 filiales commerciales à l'international
- 1 bureau de représentation à Singapour

NOS ENGAGEMENTS

Nos produits et nos solutions sont conçus et développés dans le respect de nos valeurs : qualité, design, technologie, responsabilité.

Garantie 10 ans des produits*

**Certifications qualité :
ACS / NF / SECURITAS**

Certification ISO 9001 depuis 1995

Technologie unique sur le marché

R & D active et intégrée

Fabrication en France et au Portugal

**Accompagnement des professionnels
et des projets dans la durée**

**Facilitateur d'obtention de labels
et de crédits haute qualité
environnementale**

*selon la typologie de produits SANIFIRST® (3/5/10 ans)

PRESTO DATASHARE

Pour télécharger l'ensemble des références et des documents techniques

www.prestodatashare.com

PRESTO.FR

Pour télécharger la documentation générale : catalogues, brochures et guides

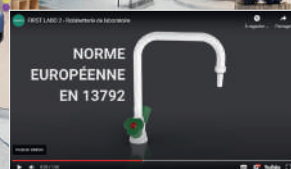
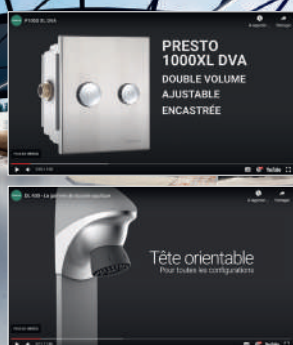
<https://presto.fr/fr/catalogue/>

Plongez dans l'univers PRESTO!

Visite immersive
garantie!



De nombreuses vidéos
exclusives!



Toute la documentation
PRESTO!



showroom.presto.fr

LES BESOINS DES ÉTABLISSEMENTS DE SANTÉ

CENTRES HOSPITALIERS ET LABORATOIRES

Les établissements de santé constituent un univers à forts enjeux sanitaires, réglementaires et économiques. Hôpitaux, cliniques, EHPAD et maisons de retraite accueillent à un rythme soutenu un public fragilisé envers lequel ils s'engagent à fournir des soins de qualité, tout en étant soumis à des exigences de rentabilité grandissantes.

La robinetterie hospitalière facilite leur mission, en les aidant à mieux répondre aux problématiques auxquelles ils sont confrontés.

LES CONTRAINTES DE LA ROBINETTERIE HOSPITALIÈRE :

- /// Respect des réglementations
- /// Maintien de l'hygiène des patients et du personnel
- /// Lutte contre le développement bactérien et le risque de brûlure
- /// Accessibilité pour les personnes à mobilité réduite
- /// Maîtrise des coûts et de la consommation d'eau et d'énergie



LES AVANTAGES DE LA ROBINETTERIE SANIFIRST® :

- /// Sécurité des réseaux
- /// Sécurité antibrûlure
- /// Ergonomie adaptée à tous les publics
- /// Application facilitée des protocoles de maintenance et d'entretien
- /// Robustesse pour une durabilité maximale
- /// Économie d'eau et d'énergie



Avec sa marque **SANIFIRST®**, **PRESTO®** est le seul fabricant français à équiper entièrement les centres hospitaliers et les laboratoires.

Douches, toilettes, parties communes, chambres d'hébergement, salles de soins, plateaux techniques, cuisines.

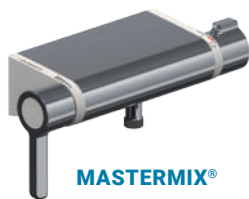
Des milliers d'établissements de soins et de laboratoires déjà équipés

En France : CHU de Bordeaux, centre hospitalier de Grasse, CHU de La Rochelle, centre hospitalier Louis Pradel (Lyon), centre de rééducation de Niort, maternité de Saint-Lô, Institut de cancérologie Gustave Roussy (Villejuif), EHPAD Beaujeu, EHPAD Mexy, EHPAD Houdelmont, EHPAD Ferrel, EHPAD Chartres-de-Bretagne, EHPAD La Bartavelle, Commissariat à l'énergie atomique (Ardenes, Ballancourt, Cadarache, Fontenay-aux-Roses, Gif-sur-Yvette, la Hague, Marcoule, Monts, Papeete, Pierrelatte, Saclay, Valduc, Bruyère-le-Châtel)...

Dans le monde : maison de retraite CBT Social Houses (Langenfeld, Allemagne), centre de désintoxication (Tallinn, Estonie), hôpital Tin Shui Wai (Hong Kong, Chine), hôpital Dieu de France (Beyrouth, Liban), hôpital Magrabi (Doha, Qatar)...

FOCUS PRODUITS

sanifirst



MASTERMIX®

La gamme de mitigeurs thermostatiques antilégionelle et antibûlure



Existe aussi dans une version pour les crèches et les maternités



MODUL'MIX®

La gamme de mitigeurs de lavabo avec commande au coude (de multiples combinaisons sont possibles)



LE SAVIEZ-VOUS ?

La définition de l'eau potable. Pour être potable, l'eau doit contenir 0 % d'eau chaude ! Pourquoi ? Parce que les bactéries prolifèrent en milieu chaud. La majorité des robinets à l'arrêt font communiquer l'eau chaude avec l'eau froide et favorisent ainsi la contamination de cette eau.

La technologie MasterMix (brevetée et validée par le CSTB) combine deux cartouches spécifiques pour éviter tout contact entre l'ECS et l'EFS et abandonne le clapet pour écarter le risque d'eau stagnante.

LES BESOINS DES ÉTABLISSEMENTS DE SANTÉ

MAISONS DE RETRAITE ET EHPAD

Les EHPAD et résidences pour seniors endossent de réelles responsabilités envers leurs résidents. En termes de sécurité d'abord : ils doivent offrir aux pensionnaires, plus ou moins dépendants, un environnement sain et sans danger (prévenir des risques de brûlure ou de prolifération de bactéries par exemple).

Ils sont également garants de l'accessibilité du lieu à tous. « Rendre accessible », dans ce type d'établissements, c'est proposer des équipements conçus à la fois pour favoriser l'autonomie des résidents et pour faciliter le travail du personnel (par l'ergonomie, l'optimisation de l'entretien ou le déclenchement de l'eau sans les mains par exemple).

LES CONTRAINTES DE LA ROBINETTERIE DANS LES RÉSIDENCES SENIORS :

- /// Accessibilité aux personnes à mobilité réduite
- /// Respect des protocoles d'hygiène spécifiques aux EHPAD
- /// Protection contre les risques de brûlure et de prolifération de bactéries
- /// Réduction de la consommation d'eau et d'énergie
- /// Maîtrise des coûts d'installation

- /// Optimisation de la maintenance et de l'entretien
- /// Enjeux en termes d'image



LES AVANTAGES DE LA ROBINETTERIE PRESTO® :

- /// Ergonomie adaptée à tous
- /// Lutte antibactérienne et antilégitimelle
- /// Sécurité antibûlure
- /// Économies d'eau et d'énergie
- /// Design et esthétique : des produits qui s'adaptent à leur milieu
- /// Robustesse pour une durabilité maximale
- /// Facilité de maintenance et d'entretien

PRESTO® équipe l'ensemble des installations sanitaires des résidences seniors, EHPAD et maisons de retraite.

Douches, toilettes, parties communes, plateaux techniques, chambres d'hébergement, salles de soin, cuisines.

Des milliers de résidences seniors déjà équipées

En France : EHPAD de Laragne, Levie (Corse), Homécourt, Vertus, Beaujeu, EHPAD Saint-Sauveur N. D. du Bon Repos (Maxéville), EHPAD A. Croizat (Vierzon), maisons de retraite de Barbezieux, Parthenay, Civray, Le Ponant Saint-Nazaire, Mexy, Houdelmont, Ferel, Chartres-de-Bretagne, La Bartavelle, Flamanville, Lure, Montvenoux, Nans-les-Pins, Thoisse...

Dans le monde : Dom Pomocy Społecznej Wietrzna (Wrocław, Pologne), Björkbacken (Stockholm, Suède) Kerrisdale Gardens Retirement Village (Beaconsfield, Australie), Onlus Il Melo (Gallarate, Italie), Howick Baptist Retirement Home (Auckland, Nouvelle-Zélande), St. Anna Retirement Home (Cologne, Allemagne)...

FOCUS PRODUITS



PRESTO NEW TOUCH®

La gamme de mitigeurs sensitifs



BARRE D'APPUI COUDÉE 135

Barre d'appui pour maintien ou relevage



SIÈGE DE DOUCHE

Siège antibactérien relevable sans pied



MITIGEUR HOPTIM®

Conforme NF médical
Gamme à très faible rétention d'eau



TABLETTE DE DOUCHE COFFRET MASTERMIX®

La gamme de mitigeurs thermostatiques de douche antilégionelle et antibûlure



BARRE D'APPUI VIRUCIDE

Protection des usagers : destruction de 99,9% des bactéries et virus en 24h



LE SAVIEZ-VOUS ?

Garder le robinet froid. Les personnes les plus sensibles aux brûlures sont les enfants (de 0 à 4 ans), suivis de près par les personnes âgées. Lorsqu'une personne âgée se brûle sous la douche avec l'eau du robinet, elle peut être déséquilibrée. Son réflexe sera alors de se rattraper au premier objet venu : le robinet. C'est pourquoi les robinets dits « à corps froid » sont particulièrement recommandés pour ce public.

LES RISQUES DES ÉTABLISSEMENTS DE SANTÉ



Les établissements de santé (hôpitaux, cliniques, maisons de retraite, EHPAD...) sont aujourd'hui confrontés à plusieurs problématiques liées aux lieux, aux équipements et aux typologies des patients. Ces établissements doivent respecter de nombreuses réglementations, principalement autour du risque de brûlure et du risque de développement de bactéries.

LE RISQUE DE BRÛLURE

CONSTAT

Le risque de brûlure en chiffres

Les principales victimes sont les enfants et les personnes âgées. D'après les données de l'hôpital Trousseau, 200 enfants sont traités chaque année pour des brûlures. On constate 100 décès au niveau national pour cause de brûlures.

Les accidents sont fréquents : en 1997, 1 119 cas ont été recensés. Entre 1999 et 2001, 3 739 ont été dénombrés, dont 49 % ont été causés par un liquide chaud. 15 % ont été provoqués par une température d'eau chaude sanitaire trop élevée.

Temps d'exposition à l'ECS et risque de brûlure

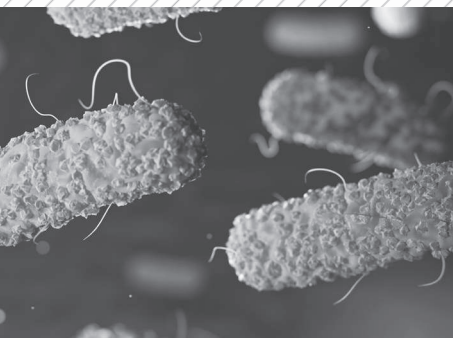
Température de l'eau	Adulte en bonne santé		Enfant de moins de 5 ans
	Brûlure du 1 ^{er} degré	Brûlure du 2 ^e degré	Brûlure du 2 ^e degré
50 °C	4 min	5 min	2,5 min
55 °C	20 s	30 s	10 s
60 °C	3 s	5 s	1 s
70 °C	-	1 s	-

RÉGLEMENTATION

L'arrêté du 30 novembre 2005 exige que :

- La température de l'eau soit supérieure à 50 °C sur tout le réseau ECS (y compris bouclage).
- Le volume des tubes finaux d'alimentation des points de puisage soit le plus faible possible, et dans tous les cas inférieur ou égal à 3 litres.
- Dans les pièces destinées à la toilette, la température maximale de l'eau chaude sanitaire soit fixée à 50 °C aux points de puisage.
- L'arrêté du 11 janvier 2007 exige que la température de l'eau froide soit inférieure à 25 °C (référence de qualité).





LE RISQUE DE DÉVELOPPEMENT DE BACTÉRIES

RÉGLEMENTATION

Faisant suite à l'arrêté du 30 novembre 2005, tous les ERP doivent appliquer les dispositions de l'arrêté du 1^{er} février 2010 imposant la surveillance de la qualité bactériologique de l'eau dans les installations sanitaires qui possèdent des points d'usage à risques. Il s'agit des points d'eau pouvant contenir la bactérie *Legionella pneumophilla* et susceptibles de créer un aérosol (pulvérisation de microgouttelettes d'eau dans l'air).

Surveillance des installations

Points de surveillance	Mesures obligatoires pour chacun des réseaux d'eau chaude sanitaire
Sortie de la/des productions d'eau chaude sanitaire (mise en distribution).	Température de l'eau : 1 fois par jour (ou en continu).
Fond de ballon(s) de production et de stockage d'eau chaude sanitaire, le cas échéant.	Analyses de légionelles : 1 fois par an. • dans le dernier ballon si les ballons sont installés en série ; • dans l'un d'entre eux si les ballons sont installés en parallèle.
Point(s) d'usage à risque le(s) plus représentatif(s) du réseau et point(s) d'usage le(s) plus éloigné(s) de la production d'eau chaude sanitaire.	Analyses de légionelles : 1 fois par an. Température de l'eau : 1 fois par semaine (ou en continu).
Points d'usage représentatifs situés dans des services accueillant des patients identifiés par le comité de lutte contre les infections nosocomiales (ou toute organisation chargée des mêmes attributions) comme particulièrement vulnérables au risque de légionellose.	Analyses de légionelles : 1 fois par an. Température de l'eau : 1 fois par semaine (ou en continu).
Retour de boucle (retour général), le cas échéant.	Analyses de légionelles : 1 fois par an. Température de l'eau : 1 fois par jour (ou en continu) au niveau de chaque boucle.

Distribution d'eau froide et d'eau chaude, réseaux généraux

Nature des opérations	Vérification et entretien des ensembles de protection contre les retours d'eau.
Objectifs	Vérifier l'adéquation au risque et l'efficacité des composants (étanchéité et fonctionnement).
Niveau de compétences minimum requis	3
Périodicité	> Semestrielle au niveau Nb. > Aussi souvent que nécessaire au niveau Np et au niveau Ne.
Principes	> Examiner les éléments susceptibles d'influencer son fonctionnement, son aptitude à la fonction ou son entretien (conditions générales d'installation et environnement immédiat). > Vérifier l'adéquation au risque pour lequel il a été initialement déterminé. > Évaluer l'efficacité de ses organes de sécurité au moyen d'essais spécifiques. > Détecter les défaillances et les anomalies de fonctionnement et définir les réparations à effectuer (...).

RECOMMANDATIONS À RESPECTER

- Le seuil est de 1 000 UFC/L (unité formant colonie) au niveau de tous les points à risques.
- Le prélèvement doit se faire entre 2 et 3 minutes après l'écoulement.

SELON LE DTU 60.11 D'AOÛT 2013

Règles générales de conception

La conception des bouclages et des antennes d'eau chaude d'une installation doit être prévue selon les modalités suivantes :

- Le nombre de boucles doit être compatible avec l'exploitation du bâtiment.
- La longueur des antennes ne doit pas dépasser 8 mètres.
- Une boucle propre pour chaque point de puisage, ou, le cas échéant, pour un faible nombre de points de puisage, est à proscrire.
- Dans le cas de modules, une vanne générale est mise en place sur le retour commun.
- Un organe de réglage doit être mis en place sur le collecteur retour général.

Règles générales de dimensionnement

Pour limiter le risque d'obstruction par entartrage, un diamètre minimal est nécessaire. Selon les matériaux, les canalisations doivent avoir un diamètre supérieur ou égal à :

- pour les tubes en acier galvanisé : DN 15-16, 7/21,3
- pour les tubes en cuivre : 14 × 1
- pour les tubes en PVC-C : DN 16-12,4 / 16
- pour les tubes en PEX ou PB : DN 16-16 × 1,5
- pour les autres matériaux : un diamètre intérieur minimal de 12 mm.

Pour limiter les risques de développement du biofilm et l'accumulation de dépôts, une vitesse minimale de fluide de 0,20 m/s est nécessaire dans les retours de boucle.

D'autre part, dans ces mêmes retours, une vitesse maximale de 0,5 m/s est conseillée.

Le réglage du débit de chaque boucle nécessite la mise en place d'organes d'équilibrage. L'ouverture calculée doit être dans la plage de fonctionnement indiquée par le fabricant. Pour éviter des imprécisions de réglage et des risques de colmatage, cette ouverture doit correspondre à un passage de fluide d'au moins 1 mm.

La température de l'eau

La température de l'eau est un facteur important conditionnant la survie et la prolifération de légionelles dans les réseaux d'eau. Pour limiter leur présence et éviter le risque de brûlure, l'ECS doit respecter les températures suivantes :

Au niveau du stockage	Lorsque le stockage existe, la température de l'eau doit être en permanence inférieure à 55 °C en sortie de stockage, et homogène sur tout le volume stocké.
Au niveau du réseau de distribution	L'eau doit être maintenue à une température supérieure à 50 °C en permanence, en tous points du réseau (à l'exception des antennes terminales d'une longueur inférieure à 3 mètres), y compris en retour de colonnes et de boucles.
Au niveau du point de puisage	La température de l'eau doit être abaissée par mitigeage (mécanique ou thermostatique), au plus près du point de puisage, pour être inférieure à 40/45 °C.

Il est important de veiller à ce que les installations d'ECS soient correctement dimensionnées afin d'assurer des vitesses minimales de circulation.



Selon le guide technique de « *L'eau dans les établissements de santé* » (ministère des Solidarités, de la Santé et de la Famille), pour limiter le risque de prolifération bactérienne, notamment les légionelles, dans les installations de production et de distribution d'ECS, il est nécessaire de :

- Éviter la stagnation de l'eau.
- Lutter contre l'entartrage et la corrosion, par une conception et un entretien adaptés à la qualité de l'eau et aux caractéristiques de l'installation.
- Maîtriser la température de l'ECS dans les installations depuis la production et tout au long du circuit de distribution.
- Éviter les retours d'eau polluée.
- Lutter contre la prolifération du biofilm.

LA LÉGIONELLE/LÉGIONELLOSE

La légionelle est une bactérie naturellement présente dans l'eau. Elle se développe dans les réseaux d'eau chaude, quand les conditions de température lui sont favorables (entre 25 et 45 °C environ). L'homme s'expose à la bactérie en respirant de fines gouttelettes d'eau contaminée, lors de la douche par exemple. Il peut alors développer une légionellose, une infection pulmonaire pouvant être mortelle, qui entraîne un décès dans environ 10 % des cas.

Les réseaux d'ECS sont la principale cause de contamination par la bactérie avec une incidence saisonnière très marquée (de mai à octobre). Les établissements liés aux soins sont encore concernés par près d'un quart des cas.

La légionellose peut toucher tout le monde, mais les risques augmentent avec l'âge, en cas de maladie respiratoire, chronique, de tabagisme...

La légionelle se fixe dans les installations d'eau chaude sanitaire avec une température inférieure ou égale à 55 °C. En dessous de 19/20 °C, la bactérie est présente en faible concentration.

LE PSEUDOMONAS AERUGINOSA

Selon le CCLIN Sud-Est (Comité de coordination de lutte contre les infections nosocomiales), le *Pseudomonas aeruginosa* est un bacille pyocyanique de 0,5 micron qui vit naturellement dans l'eau (eau douce et de mer), et en milieu humide (sol, ou à la surface des végétaux...).

Sa température de développement se situe entre 4 et 45 °C. La contamination de la robinetterie se fait par rétro-contamination :

- mains,
- projection d'eau,
- siphons...

Il colonise le réseau lorsqu'il trouve des conditions favorables à son développement, telles que la température ou l'oxygène.

Le *Pseudomonas aeruginosa* se développe avec le réchauffement des canalisations par le mélange de l'eau chaude et de l'eau froide, l'eau chaude venant réchauffer l'eau froide ; et le passage à proximité d'une source de chaleur.

Contrairement à la légionelle, aucune réglementation n'existe à ce jour pour le *Pseudomonas aeruginosa*. Cependant, il est conseillé de surveiller la qualité bactériologique de l'eau.

❗ POUR LES DÉTRUIRE

> à 50 °C : sa croissance est stoppée, mais la bactérie survit

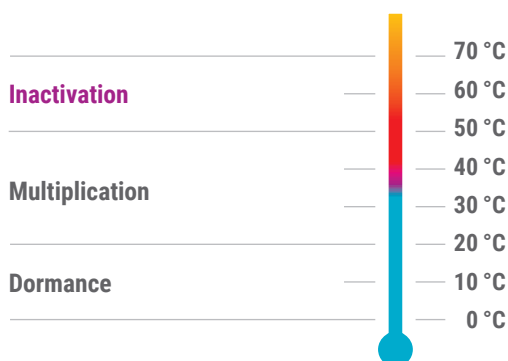
> à 55 °C : le temps de destruction dure plusieurs heures

> à 60 °C : il est de 32 min

> à 66 °C : il est de 2 min

> à 70 °C : il est de 1 min

Source : DRASS/DASS



LES INFECTIONS NOSOCOMIALES

« Les infections nosocomiales (IN) sont les infections contractées dans un établissement de santé au cours ou au décours d'une prise en charge d'un patient, et si elle n'était ni présente, ni en incubation au début de la prise en charge. »

Source : www.sante.gouv.fr

70 à 90 % (selon les études) des infections nosocomiales sont manuportées. L'hygiène des mains est donc très importante au sein d'un établissement de santé ; le lavage des mains est un geste essentiel dans la prévention des infections nosocomiales.

Source : www.medqual.fr

LES NORMES & RÉGLEMENTATIONS

— LA MARQUE NF

La marque NF apposée sur un produit atteste que celui-ci est conforme aux normes le concernant et éventuellement à des spécifications techniques complémentaires demandées par le marché. Les caractéristiques fixées par AFNOR CERTIFICATION et contrôlées par le CSTB (centre scientifique et technique du bâtiment) sont précisées dans des cahiers des charges, appelés « règles de certification », élaborés en concertation avec les fabricants, les distributeurs, les associations de consommateurs, les laboratoires et les pouvoirs publics. Le CSTB effectue les essais sur des produits et les audits des entreprises dans le cadre de cette application.

SUR QUELS PRODUITS TROUVE-T-ON LA MARQUE NF ?

La marque NF est apposée sur les produits suivants : robinets simples et mélangeurs, mitigeurs mécaniques, mitigeurs thermostatiques et précise des classements pour certains de ceux-ci.

QUE GARANTIT LA MARQUE NF ?

La marque NF-ROBINETTERIE SANITAIRE certifie la conformité des produits aux règles de certification approuvées par AFNOR CERTIFICATION. Cela garantit notamment :

1. NF EN 817 : pour les mitigeurs mécaniques

- la qualité du revêtement ■ l'interchangeabilité des robinets ■ l'étanchéité avant et après l'essai d'endurance ■ l'intercommunication entre eau froide et eau chaude ■ les débits adaptés à l'utilisation
- le confort d'utilisation en fonction de la sensibilité, de la fidélité et de la constance de température
- les performances mécaniques ■ la résistance à l'usure pour les organes mobiles ■ les performances acoustiques

Le classement E.C.A.U pour les mitigeurs mécaniques : les caractéristiques servant de base sont au nombre de 4 et les lettres E.A.U. ont les mêmes significations que pour les mélangeurs. La caractéristique C (comme confort) correspond aux paramètres propres à ces produits (dimensions, effort de manœuvre et système d'économie d'eau).

ÉCOULEMENT E Q l/min mesuré sous 3 bar	ACOUSTIQUE A Lap dB (A)	CONFORT C Type	USURE U Nombre de cycles
E1 = 12 l/min × Q < 16 l/min	A1 = 20 dB (A) < Lap ≤ 30 dB (A)	C1 dimensions effort de manœuvre	U1 Équipage mobile d'obturation : 70 000 cycles Bec mobile : 80 000 cycles Inverseur bain-douche : 30 000 cycles
E2 = 16 l/min × Q < 20 l/min	A2 = 15 dB (A) < Lap ≤ 20 dB (A)	C2 : C1 , système d'économie d'eau	U2 Équipage mobile d'obturation : 122 500 cycles Bec mobile : 140 000 cycles Inverseur bain-douche : 50 000 cycles
E3 = 20 l/min × Q < 25 l/min	A3 = Lap ≤ 15 dB (A)	C3 : C1, C2 , économie d'énergie : ouverture du mitigeur en position eau froide centrée (point dur)	U3 Équipage mobile d'obturation : 175 000 cycles Bec mobile : 200 000 cycles Inverseur bain-douche : 80 000 cycles
E4 = Q × 25 l/min	POUR LES ROBINETTERIES DE BAIGNOIRES, LA CLASSE MINIMALE EST E3		



2. NF EN 1111 : pour les mitigeurs thermostatiques

■ la qualité du revêtement ■ l'interchangeabilité des robinets ■ l'étanchéité avant et après l'essai d'endurance ■ l'intercommunication entre eau froide et eau chaude ■ les débits adaptés à l'utilisation ■ le comportement au réglage ■ la fidélité du réglage ■ la sensibilité du réglage ■ la constance de température de l'eau mitigée en fonction : de la variation de débit, de la variation de pression et de la variation de la température d'eau chaude ■ l'exactitude ■ la sécurité : la coupure d'eau froide et l'efficacité de la butée ■ les performances mécaniques ■ la résistance à l'usure pour les organes mobiles ■ les performances acoustiques

Le classement E.C.A.U pour les mitigeurs thermostatiques : les caractéristiques servant de base sont au nombre de 4 et les lettres E.A.U. ont les mêmes significations que pour les mélangeurs. La caractéristique C (comme confort) correspond aux paramètres propres de ces produits (dimensions, effort de manœuvre et système d'économie d'eau).

ÉCOULEMENT E Q l/min mesuré sous 3 bar	ACOUSTIQUE A Lap dB (A)	CONFORT C Type	USURE U Nombre de cycles
E1 = 12 l/min × Q < 16 l/min	A1 = 20 dB (A) < Lap ≤ 30 dB (A)	C1 dimensions effort de manœuvre	U1 Équipage mobile d'obturation : 200 000 cycles Bec mobile : 80 000 cycles Inverseur bain-douche : 30 000 cycles
E2 = 16 l/min × Q < 20 l/min	A2 = 15 dB (A) < Lap ≤ 20 dB (A)	C2 système d'économie d'eau	U2 Équipage mobile d'obturation : 350 500 cycles Bec mobile : 140 000 cycles Inverseur bain-douche : 50 000 cycles
E3 = 20 l/min × Q < 25 l/min	A3 = Lap ≤ 15 dB (A)		U3 Équipage mobile d'obturation : 500 000 cycles Bec mobile : 200 000 cycles Inverseur bain-douche : 80 000 cycles
E4 = Q × 25 l/min	POUR LES ROBINETTERIES DE BAIGNOIRES, LA CLASSE MINIMALE EST E3		

NOTRE SÉLECTION DE MITIGEURS SANIFIRST® CERTIFIÉS NORME FRANÇAISE



Réf.	Désignation	Type	Classe acoustique	Classement E.C.A.U
75421	Mitigeur de lavabo manette pleine courte sans vidage	Lavabo	IA	E0 C2 A3 U3
75633	Mitigeur de lavabo manette pleine avec vidage	Lavabo	IA	E0 C2 A3 U3
75634	Mitigeur de lavabo manette pleine avec vidage	Lavabo	IA	E0 C2 A2 U3
75635	Mitigeur de lavabo manette fine avec vidage, energy saving	Lavabo	IA	E0 C3 A2 U3
75391	Mitigeur d'évier avec bec orientable manette pleine	Évier	IA	E0 C2 A2 U3
75600	Mitigeur de douche entraxe 150 manette ajourée	Douche	IA	E1 C2 A3 U3
75640	Mitigeur de douche entraxe 150 thermostatique	Douche	IB	E1 C2 A2 U3

E = Écoulement C = Confort A = Acoustique U = Usure

LE CLASSEMENT E.C.A.U M (MÉDICAL)



Dans le cadre de la marque NF, il existe désormais un classement E.C.A.U Médical pour les robinetteries à destination des établissements de santé. Les robinetteries sont spécifiques aux conditions d'utilisation et adaptées aux exigences du milieu médical.

GRANDS PRINCIPES

- L'intégralité de la manette doit être accessible lors de l'opération de nettoyage.
- Les alimentations EC et EF des robinets monotrous doivent être en tube de cuivre ou en flexibles PEX ou silicone.
- Les orifices de sorties des robinets ne peuvent pas être équipés de régulateur de jet à tamis.
- Les mitigeurs muraux de douche ne doivent pas avoir de manette de commande à l'horizontale et/ou perpendiculaire au mur, en position fermée.
- Les chambres de mélange sous pression en amont de l'obturateur ne sont pas permises.

PERFORMANCES HYDRAULIQUES IMPOSÉES POUR LE CLASSEMENT E.C.A.U M

Robinetterie de type « mitigeur mécanique »

Modèle	Débit entre 34 et 44 °C Pression 3 0/+ 0,2 bar	Sensibilité	Bague de limitation de température	Classement au niveau du confort
Lavabo	Q entre 4 et 6 l/min	≥ 12 mm	Oui	Ch2/Ch3
Douche	Q entre 9 et 12 l/min	≥ 14 mm		Ch2
Bain	≥ 20 l/min	≥ 14 mm		Ch2 si bain-douche
Lavabo mural	Q entre 4 et 6 l/min	≥ 12 mm		Ch2/Ch3
Évier	Q entre 9 et 12 l/min	≥ 12 mm		C2/C3
Vidoir	Q entre 9 et 12 l/min	≥ 12 mm		Ch2/Ch3
Plage bébé	Q entre 9 et 12 l/min	≥ 14 mm		Ch2/Ch3

Robinetterie de type « mitigeur thermostatique »

Modèle	Débit entre 34 et 44 °C Pression 3 0/+ 0,2 bar	Sensibilité	Température max	Classement au niveau du confort
Lavabo	Q entre 4 et 6 l/min	≥ 12 mm	41 °C	Ch2/Ch3
Douche	Q entre 9 et 12 l/min	≥ 14 mm	41 °C	
Bain	≥ 20 l/min	≥ 14 mm	44 °C	
Plage bébé	Q entre 9 et 12 l/min	≥ 14 mm	38 °C	

EXIGENCES DE DIMENSIONNEMENT

Lavabo monotrou



Lavabo mural



ESSAIS COMPLÉMENTAIRES AUX EXIGENCES DE DIMENSIONNEMENT

- Vieillesse des matériaux
- Performances hydrauliques
- Résistance mécanique de la commande du robinet
- Endurance

REPÈRES RÉGLEMENTAIRES

Classement E.C.A.U Médical Document technique 077 - 15

L'objectif du classement E.C.A.U Médical est d'assurer une marque de qualité aux différents interlocuteurs (MOA, MOE, etc.) concernant les appareils sanitaires.

Mettre en place, au niveau des différents points de puisage, des produits ayant subi une batterie de tests permettant de les qualifier.

Les produits validés présentent des garanties de fonctionnalité dans le temps, d'hygiène ainsi qu'une résistance aux utilisations intenses et aux protocoles de désinfections spécifiques.

Le classement E.C.A.U Médical prend en compte des exigences :

- **Normatives** : EN 248 (chrome) - EN 817 (mécanique) - EN 1111 (thermostatique)
- **Conception** (voir page 16 - proscription de la chambre de mélange sous pression pour la robinetterie thermostatique)
- **Marquage et repérage** : NF M
- **Matériaux** : ACS
- **Dimensions** (voir page 17)
- **Performances hydrauliques** : débits encadrés et maîtrisés (voir page 16)
- **Résistance mécanique de la commande**
- **Endurance**

Circulaire du 15 février 2019 Ministère des Solidarités et de la Santé

Après un retour d'expérience et la constatation de plusieurs décès par brûlure ainsi qu'une recrudescence des cas de détection de légionelles, **certaines recommandations ont été prises et formulées à l'ensemble des établissements de santé sur le territoire national (public/privé), concernés par les différentes agences régionales de santé.**

Dans le cas d'incidents ou accidents, la responsabilité des chefs d'établissement pourrait être engagée.

À ce titre, il est demandé :

- Une étude sur le risque encouru par les patients dans ces établissements.
- Une parfaite connaissance des différents réseaux, de leur installation et de garantir la maîtrise des niveaux de températures en relation avec les différents textes légaux. (Arrêté du 30 novembre 2005 / 1^{er} février 2010...)
- **La mise en place d'actions ou d'équipements afin d'assurer une parfaite sécurité antibûlure** (arrêt immédiat de l'ECS en cas d'incident majeur sur le réseau d'eau froide).
- **La mise en place d'actions ou d'équipements évitant tout risque d'intercommunication** entre les réseaux afin d'éviter la prolifération de bactéries pathogènes.




LA CONFORMITÉ DES PRODUITS

ROBINETTERIES CERTIFIÉES OU EN COURS DE CERTIFICATION NF SELON LE CLASSEMENT E.C.A.U MÉDICAL

MasterMiX®

Réf.	Désignation	Débit entre 34 et 44 °C Pression 3 0/+ 0,2 bar	Modèle
------	-------------	---	--------

ROBINETTERIES CERTIFIÉES

75700/ 75768*	Mitigeur thermostatique de douche en applique, sortie basse MasterMix®	Q entre 9 et 12 l/min	
75702/ 75769*	Mitigeur thermostatique de douche en applique, sortie haute MasterMix®	Q entre 9 et 12 l/min	
75708/ 75770*	Coffret de douche thermostatique mural, sortie basse MasterMix®	Q entre 9 et 12 l/min	
75712/ 75788*	Mitigeur thermostatique de lavabo sur plage MasterMix®	Q entre 4 et 6 l/min	










ROBINETTERIES EN COURS DE CERTIFICATION

75856	Mitigeur thermostatique pour bébé sur plage avec douchette extractible MasterMix®	Q entre 9 et 12 l/min	
75862	Mitigeur thermostatique pour bébé sur plage avec douchette extractible et flexible noir lisse MasterMix®	Q entre 9 et 12 l/min	



* Référence BELGAQUA

Modul'MiX®

Réf.	Désignation	Débit entre 34 et 44 °C Pression 3 0/+ 0,2 bar	Modèle
75135	Mitigeur à bec démontable H 200 S 200 Modul'Mix®	Q entre 4 et 6 l/min	
75126/ 75576*	Mitigeur à bec démontable H 100 S 150 Modul'Mix®	Q entre 4 et 6 l/min	
75128	Mitigeur à bec démontable H 100 S 200 Modul'Mix®	Q entre 4 et 6 l/min	
75131/ 75581*	Mitigeur à bec démontable H 200 S 150 Modul'Mix®	Q entre 4 et 6 l/min	
75138	Mitigeur à bec démontable H 200 S 250 Modul'Mix®	Q entre 4 et 6 l/min	
75141	Mitigeur à bec démontable H 300 S 150 Modul'Mix®	Q entre 4 et 6 l/min	
75143	Mitigeur à bec démontable H 300 S 200 Modul'Mix®	Q entre 4 et 6 l/min	
75145	Mitigeur à bec démontable H 300 S 250 Modul'Mix®	Q entre 4 et 6 l/min	
75062/ 75560*	Mitigeur de lavabo commande au coude H 100 S 170 Modul'Mix®	Q entre 4 et 6 l/min	

HoptiM'®

Réf.	Désignation	Débit entre 34 et 44 °C Pression 3 0/+ 0,2 bar	Modèle
75840	Mitigeur de lavabo à commande au coude avec vidage H 100 mm S 108 mm HoptiM'®	Q entre 4 et 6 l/min	
75841	Mitigeur de lavabo à commande au coude sans vidage H 100 mm S 108 mm HoptiM'®	Q entre 4 et 6 l/min	

LES TECHNOLOGIES EXPERTES

MasterMix®

La technologie brevetée MasterMix® assure une double sécurité : antibrûlure et antiprolifération bactérienne (sécurité des réseaux). Le mitigeur en position fermée rend la contamination impossible.

Cette technologie est disponible pour les lavabos et les douches.

Tablette de douche thermostatique MasterMix®



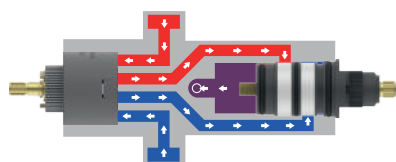
Mitigeur thermostatique monotrou de lavabo MasterMix®

LA TECHNOLOGIE MASTERMIX® EST INTÉGRÉE DANS DE NOMBREUX MITIGEURS CERTIFIÉS NF MÉDICAL.



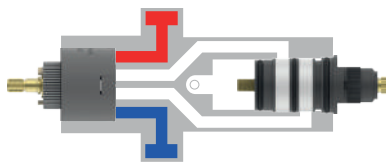
La chambre de mélange est en aval de l'obturateur (bouton ouverture/fermeture) : le mélange ne se fait qu'en aval. Il n'y a pas de chambre de mélange sous pression en position fermée.

Ouverture du robinet



- Pas d'intercommunication ECS/EFS
- Pas de communication possible

Fermeture du robinet



- Sécurité des réseaux
- Suppression des clapets antiretour

VALIDATION CSTB*

* Centre scientifique et technique du bâtiment



LES BÉNÉFICES



HYGIÈNE

- Nos mitigeurs dotés de la technologie MasterMix® **ne nécessitent pas de clapets antiretour, très souvent à l'origine d'intercommunication EFS/ECS et par conséquent de prolifération bactérienne.**
- **Non-intercommunication validée par le CSTB.**



INSTALLATION ET MAINTENANCE

- Changement de la cartouche **sans couper les réseaux d'alimentation en eau** (laisser la manette en position fermée).
- **Pas de pression au niveau de la chambre de mélange.**
- Versions murales : **plaque de fixation « plug & play » facilitant la maintenance du produit.**



SÉCURITÉ

- Double butée de sécurité : 38 °C et 41 °C.
- Déverrouillage de la butée **sécurisé accessible uniquement par les services techniques** pour effectuer un choc thermique.
- Coupure instantanée d'eau en cas de rupture d'alimentation en eau froide (**sécurité antibrûlure NF EN 1111**).



LIEUX

- | | |
|-----------------------|--------------|
| ■ Hôpitaux | ■ Cliniques |
| ■ EHPAD | ■ Crèches |
| ■ Maisons de retraite | ■ Maternités |

— LES CARTOUCHES CÉRAMIQUES

Les cartouches ont 3 fonctions : le double débit pour une économie d'eau au quotidien / **le blocage de température** pour assurer la sécurité d'utilisation / **le blocage de débit** pour une consommation d'eau maîtrisée.

Les cartouches 3 fonctions sont conçues avec des matériaux de grande qualité. Elles garantissent les meilleures performances, une sécurité optimale et une grande résistance. Toutes les cartouches SANIFIRST® répondent à la réglementation de sécurité sanitaire ACS.

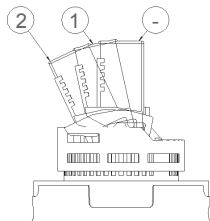
LES BÉNÉFICES

ÉCONOMIE D'EAU

Cartouches équipées d'un système d'économie d'eau répondant au critère C2 de la norme NF EN 817 :

1. LE DOUBLE DÉBIT

- Un point de résistance marque la limitation du débit à 50 %, soit environ 6 l/min, suffisant pour se laver les mains (position 1).
- Pour obtenir plus de débit, il suffit d'ouvrir la manette au maximum (position 2).
- En option, ce système peut être livré en acier.

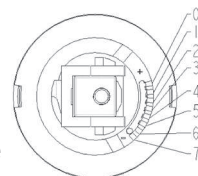


2. LE LIMITEUR DE DÉBIT

Les cartouches reçoivent une petite vis de réglage qui permet de bloquer le débit maximum délivré par la robinetterie, en limitant l'ouverture de la manette. L'utilisateur est ainsi libre de choisir le débit maximum en fonction de ses besoins.

LIMITATION DE TEMPÉRATURE

Les cartouches sont équipées d'une butée de limitation de température mécanique en plastique chargé permettant un réglage à 7 positions afin de réduire le débit d'eau chaude sanitaire à la convenance de l'utilisateur. Cette bague peut être en laiton sur simple demande.



Position sur la cartouche	1	2	3	4	5	6	7
Limitation du débit ECS	0 %	3 %	10 %	20 %	30 %	40 %	50 %

RÉSISTANCE ET FIABILITÉ

- Endurance de plus de 500 000 manœuvres (exigence de la norme NF 175 000).
- Résistance à la température 85 °C, possibilité de choc thermique jusqu'à 90 °C.
- Résistance à la pression statique jusqu'à 25 bar.
- Matériaux anticorrosion.

ADAPTABILITÉ

- Tous les produits SANIFIRST® sont équipés d'une cartouche céramique de diamètre 40 mm. En fonction des modèles, il s'agit de cartouche dite « basse » (réf. 75316), ou de cartouche dite « haute » (réf. 75312).
- Certaines robinetteries font exception à cette règle et reçoivent une cartouche Ø 35 mm.
- Les différences résident dans l'absence de double débit et un système de blocage de débit qui n'est plus sous forme de vis mais de cavalier à déplacer en fonction du débit souhaité.



CARTOUCHE « BASSE »

Réf. 75316



CARTOUCHE « HAUTE »

Réf. 75312



CARTOUCHE CÉRAMIQUE À ÉQUILIBRAGE DE PRESSION (EP)

- Limiteur de température
- Clapets antiretour • Double débit

Réf. 75313

i Retrouvez la référence de la cartouche adéquate dans chacun des descriptifs des produits.

L'ÉLECTRONIQUE INFRAROUGE

Avec une robinetterie électronique, plus de robinets ouverts inutilement, plus de surconsommation d'eau. La meilleure solution pour contrôler sa consommation d'eau, sans conséquence sur le confort.

Depuis plusieurs années, tous les produits électroniques que nous livrons sont assemblés avec les mêmes types de composants. Cela simplifie considérablement la maintenance car il n'y a plus de « boîtier de réglage » à installer, seule l'alimentation (boîtier pile ou secteur) reste à fixer.

1 HYGIÈNE

Tous nos mitigeurs électroniques disposent de 2 électrovannes (exclusivité SANIFIRST®) afin de limiter les risques de développement bactérien. Nos électrovannes sont en silicone, matériau qui évite la fixation du biofilm sur les membranes. Elles sont démontables et désinfectables.

LA TÉLÉCOMMANDE ÉLECTRONIQUE, L'OUTIL QUI RÉVOLUTIONNE L'ÉLECTRONIQUE !

En complément de tous nos produits, nous avons mis au point un procédé électronique révolutionnaire : la télécommande électronique qui permet de paramétrer tous les réglages.



Réf. 93025 (409,84 €)

SES SPÉCIFICITÉS

/// LAVE-MAINS

Active l'ouverture du robinet tant qu'il y a une présence devant la cellule.

/// MARCHÉ/ARRÊT

Le premier passage devant la cellule déclenche l'écoulement et le second l'arrêt.

/// DOUBLE DÉTECTION

- Mode marche/arrêt lorsque les mouvements se font à moins de 5 cm de la cellule.
- Mode lave-mains lorsque les mouvements se font à une distance de plus de 5 cm de la cellule.

/// METERING

Un mouvement devant la cellule déclenche l'écoulement de l'eau pour la durée de la temporisation de confort programmée (réglable dans ce mode jusqu'à 99 s).

/// DISTANCE DE DÉTECTION DU CAPTEUR

Réglage de la distance de détection du capteur (réglable de 5 cm à 25 cm).

/// BY-PASS

Activation d'un by-pass pour la réalisation de chocs thermiques ou autres.

/// TEMPORISATION DE CONFORT

Réglage de la temporisation de confort du capteur, soit le temps d'écoulement après la dernière détection. Ce menu est actif uniquement avec un capteur réglé en mode lave-mains, ou double détection (réglable de 0 s à 30 s, par pas de 1 s).

/// TEMPORISATION DE SÉCURITÉ

Réglage de la temporisation de sécurité du capteur, en cas de blocage (temps d'inviolabilité réglable de 0 s à 4 min, par pas de 1 s).

/// RINÇAGE AUTOMATIQUE

Programmation d'une purge automatique. Réglage de la fréquence du rinçage périodique déclenché après la dernière utilisation (de 1 h à 72 h, par pas de 1 h). Réglage de la durée du rinçage automatique (de 10 s à 3 min, par pas de 10 s).



Conforme à la directive 89/336/CEE modifiée du 03/05/1989 « compatibilité électromagnétique » et aux dispositions de la directive 73/23/CEE modifiée du 19/02/1973 « basse tension ».

LA GAMME MODULAIRE DÉDIÉE

Modul'MiX®

UNE GAMME DE MITIGEURS HOSPITALIERS SUR MESURE

Les mitigeurs hospitaliers Modul'Mix® ont tous un même corps lisse et universel. Les autres éléments de type bec ou manette peuvent varier selon vos besoins permettant de constituer un robinet personnalisé.

La gamme Modul'Mix® s'articule autour d'un ensemble générique de pièces détachées.



CERTIFICATION NF – CLASSEMENT E.C.A.U MÉDICAL



Pour simplifier notre process de certification, nous avons choisi de ne faire certifier qu'une petite sélection de références Modul'Mix®, cependant **les produits Modul'Mix® constituent une gamme à configurations multiples, basée autour d'une chaîne hydraulique commune, les exigences de certification s'appliquent donc à l'ensemble de notre gamme.**

Les Modul'Mix électroniques disposent de 2 électrovannes (séparation ECS/EFS) pour limiter le risque de bactéries.

Référence certifiée NF classement E.C.A.U Médical



- H 100 mm
- S 150 mm
- Commande au coude

Référence non certifiée



Seule la manette est différente, la chaîne hydraulique et les performances du produit restent identiques

- H 100 mm
- S 150 mm
- Manette pleine

Modul'MIX®

DIVERSITÉ ET MODULARITÉ

Tous nos mitigeurs de la gamme Modul'Mix® ont des becs et réhausseurs interchangeables, vous permettant ainsi de modifier les saillies et hauteurs sous bec pour suivre au mieux l'évolution de vos besoins spécifiques.

Type de manettes



Type de becs



LES BÉNÉFICES

HYGIÈNE

- Bec à intérieur lisse.
- Sans vidage : limite le dépôt de bactéries.
- Compatible avec des filtres terminaux.
- Absence de zone de rétention.
- Brise-jet étoile en hostaform limitant le risque d'entartrage, supprimant la rétention d'eau et les impuretés, et résistant aux chocs chlorés et thermiques.
- Flexibles SPEX résistant aux chocs chlorés et thermiques.

INSTALLATION ET MAINTENANCE

- Adaptation possible à toutes les configurations en termes de hauteurs et de saillies, sur simple demande.
- Sur plage.

CERTIFICATION « NF MÉDICAL »

- Références « vitrines » certifiées NF « M ».
- Débit conforme à la norme NF « Milieu Médical » ; modification du débit possible, en cas de démontage des limiteurs, par vis de réglage.

LES BÉNÉFICES DES MITIGEURS THERMOSTATIQUES

Mitigeurs équipés de cartouches thermostatiques répondant à la norme NF EN 1111 (voir page 51).



CONFORT D'UTILISATION

- Tous nos mitigeurs thermostatiques répondent aux **critères C1 de la norme NF EN 1111** offrant ainsi une très bonne sensibilité et fidélité du réglage de la température et du débit.



INSTALLATION ET MAINTENANCE

- Alimentation en eau de 0,5 à 5 bar.
- Équilibrage de pression EF et ECS : ΔP max 1 bar en écoulement.
- Eau chaude à 50 °C maximum pour les points de puisage destinés à la toilette (arrêté du 30/11/2005).
- Certains mitigeurs sont équipés d'un **bec démontable** afin de faciliter la désinfection et la maintenance.



RÉSISTANCE ET FIABILITÉ

- Corps en laiton chromé.
- Matériaux anticorrosion.
- Endurance de 200 000 cycles minimum pour les becs orientables.
- Endurance de **500 000 cycles minimum** pour l'obturateur (maximum 175 000 demandé pour norme NF).
- Fixation par deux tiges en acier nickelé et contre-écrou selon les modèles.
- Fixation par raccords excentrés ou par notre **système de plaque** (voir p. 88 à p. 91).
- Détartrage possible sans perte de l'étalonnage.
- Résistance à la température 85 °C, possibilité de choc thermique jusqu'à 90 °C.
- Résistance à la pression statique jusqu'à 25 bar.



SÉCURITÉ

- Butée de limitation de température mécanique en plastique chargé (chiffrage possible avec butée en laiton, sur demande spécifique) et de clapets antiretour.
Ils répondent tous à la réglementation de sécurité sanitaire ACS.
- Double butée de sécurité : 38 °C et 41 °C sur certains modèles.
- Déverrouillage de la butée **sécurisé accessible uniquement par les services techniques pour effectuer un choc thermique.**
- Coupure instantanée d'eau en cas de rupture d'alimentation en eau froide (**sécurité antibûlure NF EN 1111**).



ÉCONOMIE D'EAU

- Système d'économie d'eau répondant au critère C2 de la norme NF EN 1111, système « double débit » permettant d'économiser jusqu'à 40 % d'eau selon l'installation et le réseau d'eau.
- Volant de température offrant immédiatement la température souhaitée, ce qui économise de grandes quantités d'eau.



HYGIÈNE

- Brise-jet étoile en **hostaform limitant le risque d'entartrage**, supprimant la rétention d'eau et les impuretés ; et résistant aux chocs chlorés et thermiques.
- Flexibles SPEX résistant aux chocs chlorés et thermiques.





ROBINETTERIE LAVABO, LAVE-MAINS, ÉVIER, AUGES

CARACTÉRISTIQUES

GUIDE DE SÉLECTION 30

TECHNOLOGIE CÉRAMIQUE

MITIGEUR DE LAVABO	36
MITIGEUR D'ÉVIER	45

TECHNOLOGIE THERMOSTATIQUE

MITIGEUR DE LAVABO	51
MITIGEUR D'ÉVIER	51
MITIGEUR PAILLASSE BÉBÉ	53

TECHNOLOGIE ÉLECTRONIQUE

MITIGEUR	56
BÔÎTIER ÉLECTRONIQUE	58
REJET	59

AUTRES

ROBINET MONOFLUIDE HOSPITALIER	62
REJET HOSPITALIER	63
COMMANDE À DISTANCE	65

ROBINETTERIE DE LABORATOIRE

SÉLECTION FIRST LABO 2	66
------------------------	----

GUIDE DE SÉLECTION

MÉCANIQUES



GAMME MODUL'MIX: MÉCANIQUE + ÉLECTRONIQUE

Modul'MiX®



LÉGENDES :



Robinetterie mécanique



Robinetterie électronique

THERMOSTATIQUES

MasterMix®



LAVABO H 191 MM
p 52



LAVABO MURAL
p 54



LAVABO MURAL
p 55



BÉBÉ H 231 MM
p 53



LAVABO H 164 MM
p 51



ÉVIER H 224 MM
p 51

REJETS HOSPITALIERS: MÉCANIQUE + ÉLECTRONIQUE



MÉCANIQUE SUR PLAGE
p 63



MÉCANIQUE SUR PLAGE
p 63



MÉCANIQUE MURAL
p 64



MÉCANIQUE MURAL
p 64



ÉLECTRONIQUE SUR
p 60



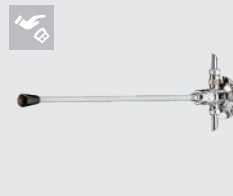
BOÎTIER ÉLECTRONIQUE
p 58

NOUVEAU

COMMANDE À DISTANCE



COMMANDE À DISTANCE
p 65



HoptiM'

MITIGEUR CERTIFIÉ NF CLASSEMENT E.C.A.U MÉDICAL

Réglage de débit et butée de température sur la cartouche : plus grande souplesse d'utilisation

Débit conforme NF Médical 077-15 : entre 4 et 6 l/min à 3 bar

Choc thermique possible : par démontage de la manette

Corps et bec à intérieur et extérieur lisse : limite la fixation du biofilm et la prolifération de bactéries

Hauteur sous bec et saillies conformes NF Médical NF 077-15 : hauteur sous bec 90 mm minimum saillie 100 mm minimum



POUR QUELS PUBLICS

La gamme Hoptim[®] est conçue pour les établissements de santé et les structures d'accueil de personnes âgées :

- * Hôpitaux
- * Cliniques
- * EHPAD
- * Maisons de retraite



Marquages intuitifs
« chaud »/ « froid » :
adaptés et visibles



PANORAMA



Manette pleine



Manette ajourée



Commande au coude

Version certifiée NF Médical 077-15

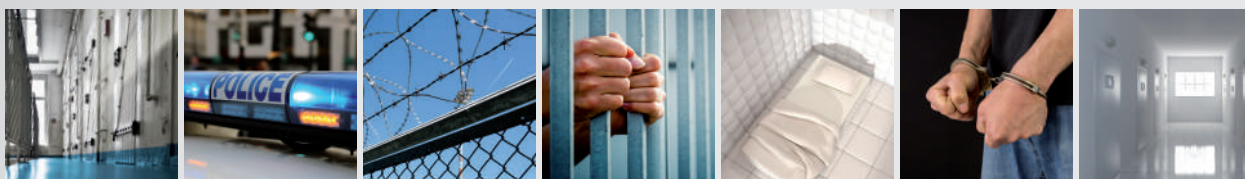
Infime rétention d'eau dans le bec

Compatible avec filtres terminaux :
hauteur sous bec minimum de 90 mm
(exigence norme NF M)

Compatible avec brise-jet étoile
de couleurs :
facilite la maintenance
programmée

PRESTO/SANIFIRST

ROBINETTERIE FRANÇAISE POUR LES USAGES INTENSIFS DANS LES ENVIRONNEMENTS EXIGEANTS



L'EAU SANITAIRE DANS LES ÉTABLISSEMENTS À SÉCURITÉ RENFORCÉE

Prisons, hôpitaux psychiatriques, commissariats... Les sanitaires des établissements à sécurité renforcée connaissent des conditions d'utilisation caractérisées par l'usage intensif, la violence et le vandalisme.

Leurs robinetteries doivent garantir la sécurité des personnes, en protégeant les utilisateurs de toute forme de violence, y compris contre eux-mêmes.

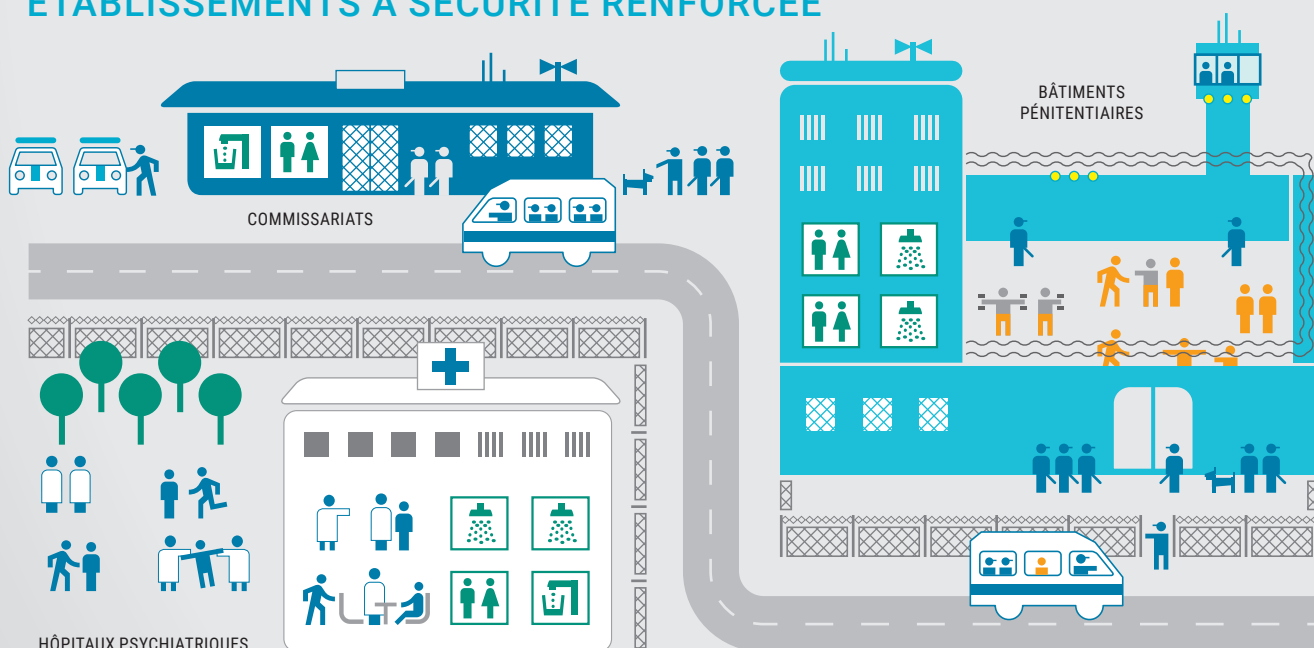
D'une extrême robustesse, elles ne doivent être démontables que par le personnel chargé de la maintenance.



LES CONTRAINTES DE LA ROBINETTERIE DANS LES ÉTABLISSEMENTS À SÉCURITÉ RENFORCÉE :

- ✓ Lutte contre le vandalisme
- ✓ Usage intensif des installations sanitaires
- ✓ Optimisation de l'entretien et de la maintenance
- ✓ Cache d'objets impossible dans la robinetterie
- ✓ Sécurité du personnel pénitentiaire
- ✓ Prévention des suicides et des évasions
- ✓ Maîtrise des coûts et de la consommation d'eau
- ✓ Respect des normes d'hygiène spécifiques
- ✓ Démontage impossible depuis la cellule

FABRICANT FRANÇAIS DE ROBINETTERIE, PRESTO ÉQUIPE **PRESTO** L'ENSEMBLE DES INSTALLATIONS SANITAIRES DES ÉTABLISSEMENTS À SÉCURITÉ RENFORCÉE





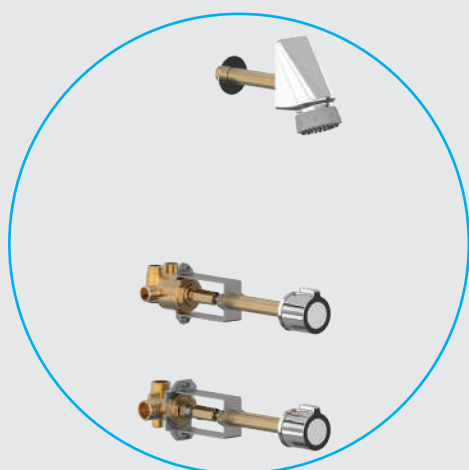
Le groupe PRESTO au travers de ses 2 marques (PRESTO® et SANIFIRST®) propose également des **solutions de robinetterie spécifique aux établissements psychiatriques** aux contraintes suivantes :

- Eviter le vandalisme
- Eviter le risque de brûlure
- Eviter les consommations d'eau
- Eviter les risques de contamination des réseaux d'eau



Des solutions sont développées en parallèle de notre offre principale telles que :

MasterMiX®



Traversée de cloison



Butée de température en laiton

Contactez-nous pour plus d'informations !

MITIGEUR DE LAVABO



MONOTROU À BEC FONDU FIXE

HAUTEUR SOUS BEC 53,5 mm

- Saillie : 119 mm
- Cartouche : 75312, Ø 40 mm
- Vidage plastique NF
- Flexibles SPEX, M 12 x 1, raccordement écrou G 3/8", longueur 370 mm
- Brise-jet étoile, M 24 x 1

MANETTE PLEINE

75023 Avec vidage

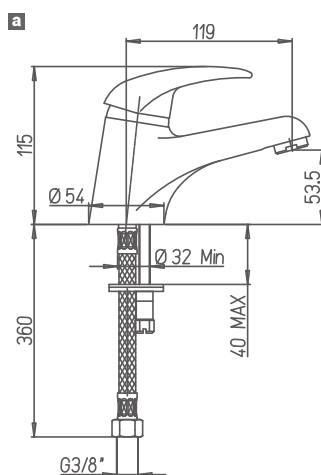
75421 Sans vidage - NF*

75025 Sans vidage

La version NF* est livrée avec des flexibles EPDM, et un mousseur.

* Produits certifiés

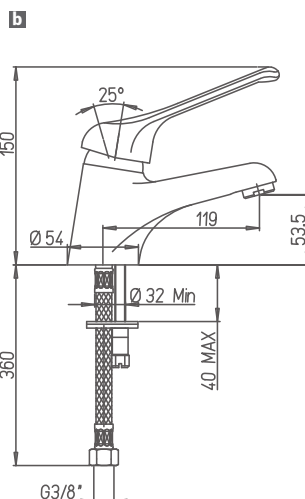
Cartouche céramique : Sécurité anti-brûlure « Basique » via bague de limitation de température (pas d'arrêt automatique en cas de coupure d'eau froide du réseau).



MANETTE AJOURÉE

75612 Avec vidage

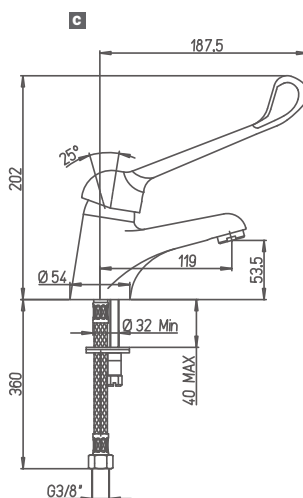
75613 Sans vidage



COMMANDE AU COUDE

75614 Avec vidage

75615 Sans vidage



MITIGEUR DE LAVABO

MONOTROU À BEC FONDU FIXE

HAUTEUR SOUS BEC 78,5 mm

- Saillie : 110 mm
- Cartouche : 75312, Ø 40 mm
- Vidage laiton – clapet hostaform NF
- Flexibles SPEX M 10 × 1, raccordement écrou G 3/8", longueur 450 mm
- Brise-jet étoile, M 24 × 1

MANETTE PLEINE

75049 Avec vidage

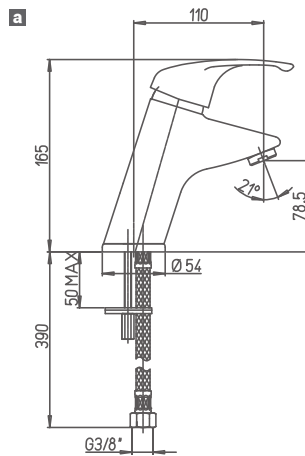
75634 Avec vidage – NF*

75051 Sans vidage **a**

i La version NF* est livrée avec des flexibles EPDM, et un mousseur.

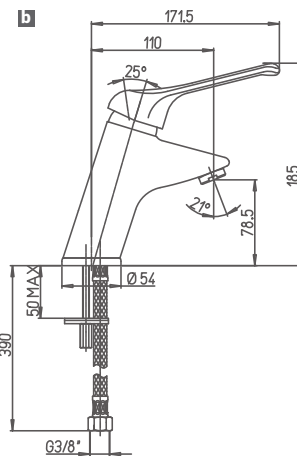
* Produits certifiés 

Cartouche céramique : Sécurité anti-brûlure « Basique » via bague de limitation de température (pas d'arrêt automatique en cas de coupure d'eau froide du réseau).



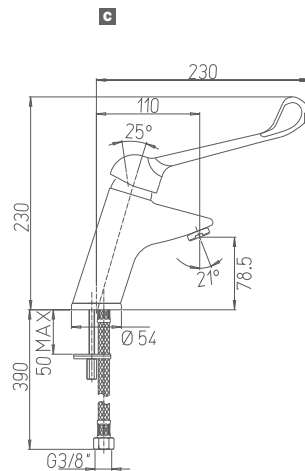
MANETTE AJOURÉE

75608 Avec vidage

75609 Sans vidage **b**

COMMANDE AU COUDE

75610 Avec vidage

75611 Sans vidage **c**

MITIGEUR DE LAVABO

MONOTROU À BEC LISSE FIXE

HAUTEUR SOUS BEC 100 mm

- Saillie : 106 mm
- Cartouche : 75910, Ø 35 mm
- Flexibles SPEX, M 10 x 1, raccordement écrou G 3/8"
- Brise-jet étoile, M 24 x 1
- Débit conforme NF - CLASSEMENT E.C.A.U " M " (Médical) : entre 4 et 6L/ min à 3 bar
- Corps à intérieur et extérieur lisse

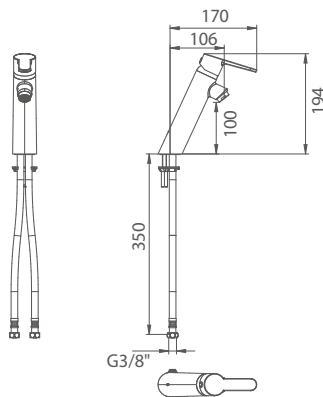
MANETTE PLEINE

75844 Avec vidage Cartouche : 75910

75845 Sans vidage **a** Cartouche : 75910

Cartouche céramique : Sécurité anti-brûlure « Basique » via bague de limitation de température (pas d'arrêt automatique en cas de coupure d'eau froide du réseau).

a

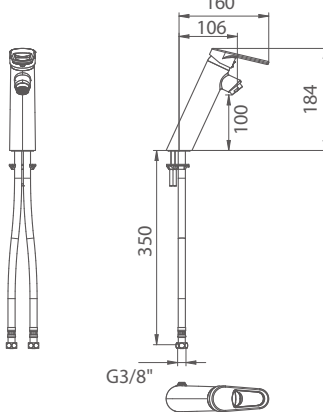


MANETTE AJOURÉE

75842 Avec vidage Cartouche : 75910

75843 Sans vidage **b** Cartouche : 75910

b

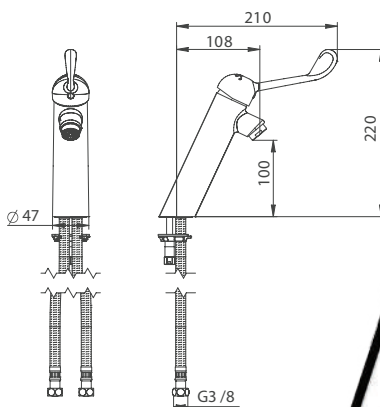


COMMANDE AU COUDE

75840 Avec vidage - NFM* Cartouche : 75910

75841 Sans vidage - NFM* **c** Cartouche : 75910

c



* Produits certifiés Milieu Médical

i CLASSEMENT E.C.A.U M : E00 Ch2 A1 U3

MITIGEUR DE LAVABO

MONOTROU – ÉCONOMIES D'ÉNERGIE

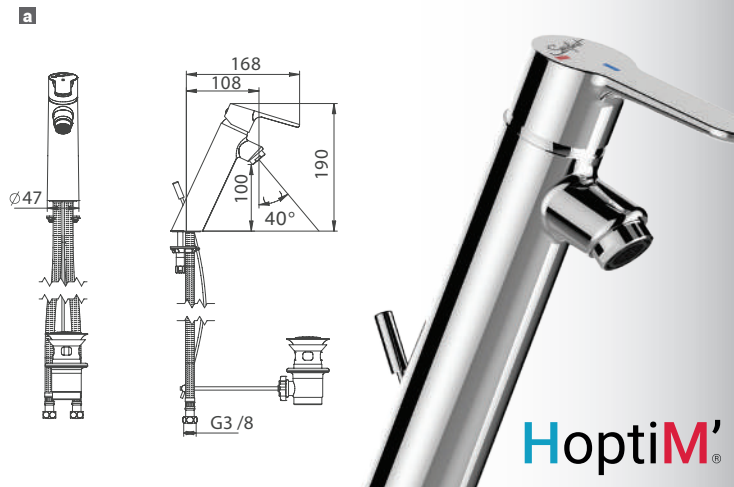
HAUTEUR SOUS BEC 100 mm

- Saillie : 108 mm
- Cartouche : 75641, Ø 35 mm, type C3
- Vidage plastique NF
- Flexibles SPEX, M 10 × 1 raccordement écrou G 3/8"
- Brise-jet étoile M 24 × 1
- Débit conforme NF "M" : entre 4 et 6L/ min à 3 bar
- Corps à intérieur et extérieur lisse
- Ouverture sur l'eau froide

MANETTE PLEINE

75915	Avec vidage a	Cartouche C3
75916	Sans vidage	Cartouche C3

Cartouche céramique C3 :
ouverture sur l'eau froide favorisant les économies d'énergies.



MONOTROU – ÉQUILIBRAGE DE PRESSION

MANETTE PLEINE

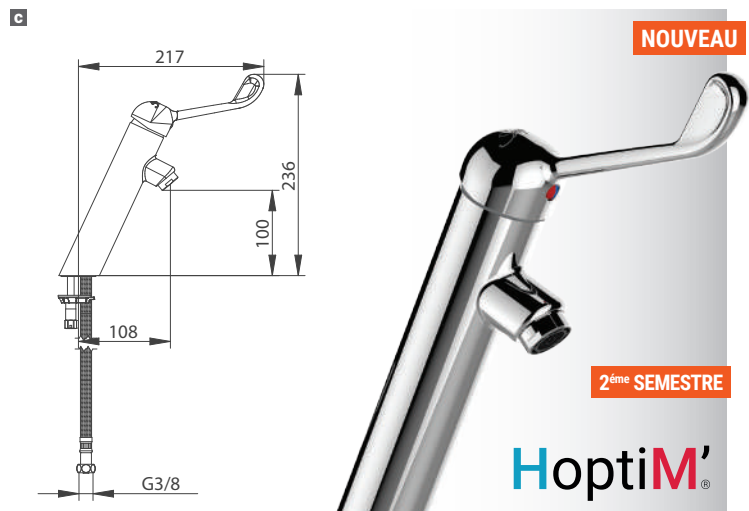
74000	Avec vidage	Cartouche EP
74001	Sans vidage b	Cartouche EP

Cartouche céramique EP : Sécurité anti-brûlure « Basique Plus » via bague de limitation de température. Forte restriction du débit d'EC en cas de coupure EF, et inversement.



COMMANDE AU COUDE

74002	Avec vidage	Cartouche EP
74003	Sans vidage c	Cartouche EP



MITIGEUR DE LAVABO

MONOTROU – ÉCONOMIES D'ÉNERGIE


HAUTEUR SOUS BEC 92 mm

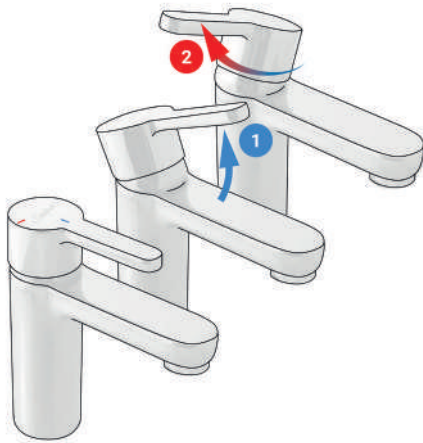
- Saillie : 100,5 mm
- Cartouche : 75641, Ø 35 mm, type C3
- Vidage plastique NF
- Flexibles SPEX, M 10 x 1
- raccordement écrou G 3/8", longueur 500 mm
- Brise-jet étoile M 24 x 1
- Point dur débrayable par l'utilisateur
- Ouverture sur l'eau froide

MANETTE FINE

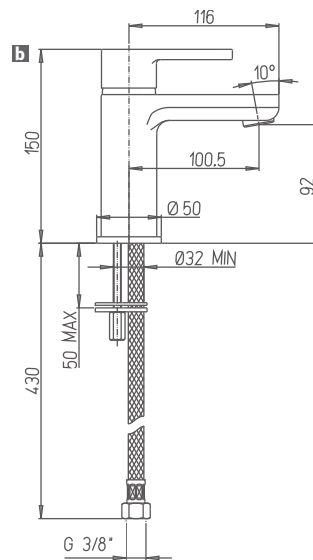
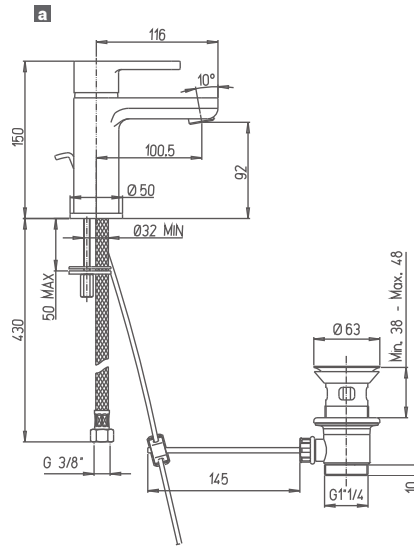
- | | | |
|-------|--------------------------|--------------|
| 75616 | Avec vidage a | Cartouche C3 |
| 75635 | Avec vidage – NF* | Cartouche C3 |
| 75617 | Sans vidage b | Cartouche C3 |

i La version NF* est livrée avec des flexibles EPDM, et un mousseur.

* Produits certifiés 



Cartouche céramique C3 :
ouverture sur l'eau froide favorisant les économies d'énergies



MITIGEUR DE LAVABO

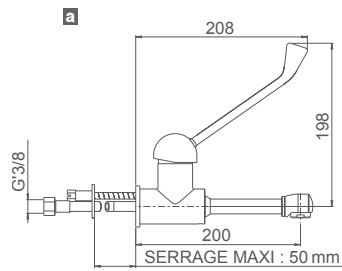
MONOTROU À BEC TUBE LISSE

- Commande au coude
- Cartouche Ø 35 mm : 75318
- Flexibles SPEX, M 10 × 1, EP G 3/8", longueur 350 mm
- Brise-jet étoile, M 24 × 1

75122 Saillie : 160 mm

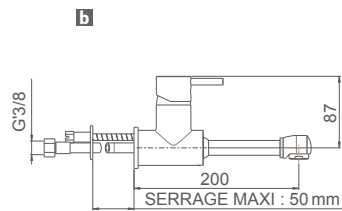
75120 Saillie : 200 mm **a**

Cartouche céramique : Sécurité anti-brûlure « Basique » via bague de limitation de température (pas d'arrêt automatique en cas de coupure d'eau froide du réseau).



- Manette fil
- Cartouche Ø 35 mm : 75318
- Flexibles SPEX, M 10 × 1, EP G 3/8", longueur 350 mm
- Brise-jet étoile, M 24 × 1

75119 Saillie : 160 mm

75118 Saillie : 200 mm **b**

LA GAMME MODUL'MIX® VOUS PERMET DE CONSTITUER VOS ROBINETS SUR MESURE

Modul'MIX®

MULTIPLES COMBINAISONS POSSIBLES

Becs lisses usinés démontables

10
11
12

Commandes au coude

1 2 3 4
5 6 7

Manette courte (Gamme électronique)
Manette creuse ergonomique
Manette pleine hygiénique

Bec lisse évier 13

Bec lisse lavabo 14

8

Cartouche céramique 3 fonctions

- Limiteur de débit
- Double débit
- Limiteur de température
- Ø 40 mm

9

Cartouche céramique équilibrage de pression

- Clapet antiretour intégré
- Double débit
- Limiteur de température
- Ø 40 mm

Rehausse basse et entretoise démontable

22

Réhausse 3 tailles
Redimensionnement possible par coupe

100 mm 15
200 mm 16
300 mm 17

Réhausse électroniques

100, 200 et 300 mm
18 19 20

Corps universel

23

Bague tournante ou fixe pour bec démontable

24

Base démontage rapide

25

Embase de réhausse

21

CARACTÉRISTIQUES

- **Cartouches céramiques** : haute ou à équilibrage de pression – Ø 40 mm.
- **Becs** : démontables et lisses. Livrés d'usine orientables à 120° évolutif en fixe ou orientable à 360° par une simple intervention : serrage/desserrage de la vis.
- **Point froid** : option possible (sur demande spécifique).
- **Hauteur** : 100 – 160 – 200 – 300 mm (ou sur mesure).
- **Saillie** : 150 – 170 – 200 – 230 – 250 mm (ou sur mesure; bec démontable).

PRINCIPALES RÉFÉRENCES DE LA GAMME

REPÈRE	RÉF.	DÉSIGNATION
1	93012	Commande au coude horizontale – L 170 mm – H 70 mm Chromée (existe aussi en rilsan noir, blanc et gris)
2	93013	Commande au coude 220 mm – plate – chromée (existe aussi en rilsan noir, blanc et gris)
3	93275	Commande au coude pour version Electronique Lg 180 mm
4	93278	Commande au coude pour version Electronique Lg 230 mm
5	93327	Manette courte pour version Electronique
6	93042	Manette ajourée chromée
7	93043	Manette pleine chromée
8	93023	Cartouche haute Ø 40 mm avec limiteur de débit, double débit et limiteur de température
9	93024	Cartouche haute Ø 40 mm équilibrage de pression
10	93035	Bec démontable de mitigeur médical – saillie 150 mm – chromé
11	93034	Bec démontable de mitigeur médical – saillie 200 mm – chromé
12	93033	Bec démontable de mitigeur médical – saillie 250 mm – chromé
13	93049	Bec tube lisse orientable ou fixe pour mitigeur d'évier
14	93195	Bec tube lisse orientable ou fixe pour mitigeur de lavabo
15	75349	Réhausse de 100 mm – seule – chromée
16	75350	Réhausse de 200 mm – seule – chromée
17	75378	Réhausse de 300 mm – seule – chromée
18	75380	Réhausse de 100 mm avec électronique secteur, serrage et embase
19	75354	Réhausse de 200 mm avec électronique secteur, serrage et embase
20	75357	Réhausse de 300 mm avec électronique secteur, serrage et embase
21	93039	Embase de réhausse chromée de mitigeur hospitalier (lot de 10)
22	93045	Réhausse basse et entretoise démontable
23	93067	Corps universel
24	93053	Bague tournante ou fixe pour bec démontable
25	75263	Base démontage rapide

MITIGEUR DE LAVABO

MONOTROU À BEC TUBE
LISSE ORIENTABLE ET FIXE

HAUTEUR SOUS BEC 100 mm

- Saillie : 170 mm
- Sans vidage
- Flexibles SPEX, M 10 x 1, EP G 3/8", longueur 350 mm
- Brise-jet étoile, M 24 x 1

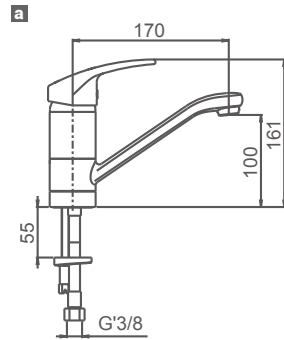
MANETTE PLEINE

75060 Cartouche Ø 40 : 75312 **a**

75061 Cartouche EP : 75313

Cartouche céramique :
Sécurité anti-brûlure « Basique » via bague de limitation de température (pas d'arrêt automatique en cas de coupure d'eau froide du réseau).

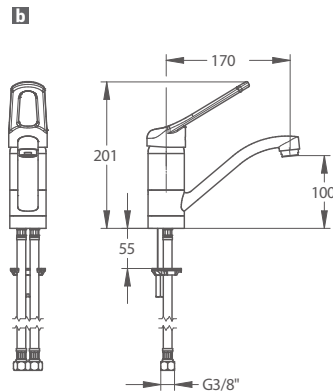
Cartouche céramique EP : Sécurité anti-brûlure « Basique Plus » via bague de limitation de température. Forte restriction du débit d'EC en cas de coupure EF, et inversement.



MANETTE AJOURÉE

75040 Cartouche Ø 40 : 75312 **b**

75715 Cartouche EP : 75313



COMMANDE AU COUDE

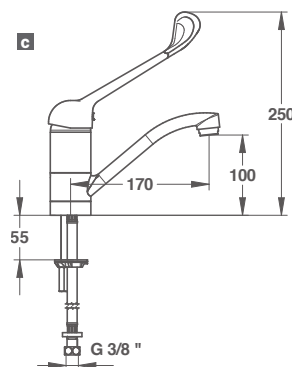
75062 Cartouche Ø 40 : 75312 - NF M* **c**

75560* Cartouche Ø 40 : 75312 - NF M*

75063 Cartouche EP : 75313

* Produits certifiés  Milieu Médical**i** CLASSEMENT E.C.A.U M : E00 Ch2 A1 U3

* Référence BELGAQUA



MITIGEUR DE LAVABO

MONOTROU BEC LISSE DÉMONTABLE

HAUTEUR SOUS BEC 100 mm

- Sans vidage
- Flexibles SPEX, M 10 x 1, EP G 3/8", longueur 500 mm
- Brise-jet étoile, M 24 x 1
- Bec orientable ou fixe

BEC DÉMONTABLE – CARTOUCHE Ø 40 : 75312

75126 Saillie : 150 mm – Commande au coude – **NF M*** **a**

75576* Saillie : 150 mm – Commande au coude – **NF M***

75124 Saillie : 150 mm – Manette pleine

75574* Saillie : 150 mm – Manette pleine

75128 Saillie : 200 mm – Commande au coude – **NF M***

BEC DÉMONTABLE – CARTOUCHE EP : 75313

75127 Saillie : 150 mm – Commande au coude

75125 Saillie : 150 mm – Manette pleine

75718 Saillie : 200 mm – Commande au coude

75719 Saillie : 250 mm – Commande au coude

HAUTEUR SOUS BEC 200 mm

- Commande au coude
- Sans vidage
- Flexibles SPEX, M 10 x 1, EP G 3/8", longueur 650 mm
- Brise-jet étoile, M 24 x 1
- Bec orientable ou fixe

BEC DÉMONTABLE – CARTOUCHE Ø 40 : 75312

75131 Saillie : 150 mm – **NF M***

57581* Saillie : 150 mm – **NF M***

75135 Saillie : 200 mm – **NF M*** **b**

75138 Saillie : 250 mm – **NF M***

BEC DÉMONTABLE – CARTOUCHE EP : 75313

75132 Saillie : 150 mm

75136 Saillie : 200 mm

75180 Saillie : 250 mm

* Produits certifiés **NF Milieu Médical**

i CLASSEMENT E.C.A.U M : E00 Ch2 A1 U3

HAUTEUR SOUS BEC 300 mm

- Commande au coude
- Sans vidage
- Flexibles SPEX, M 10 x 1, EP G 3/8", longueur 650 mm
- Brise-jet étoile, M 24 x 1
- Bec orientable ou fixe

BEC DÉMONTABLE – CARTOUCHE Ø 40 : 75312

75141 Saillie : 150 mm – **NF M***

75143 Saillie : 200 mm – **NF M***

75145 Saillie : 250 mm – **NF M*** **c**

BEC DÉMONTABLE – CARTOUCHE EP : 75313

75720 Saillie : 150 mm

75434 Saillie : 200 mm

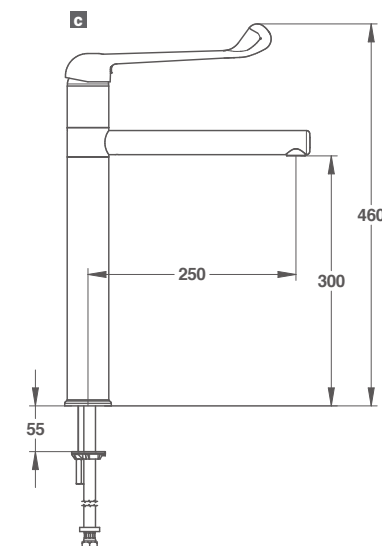
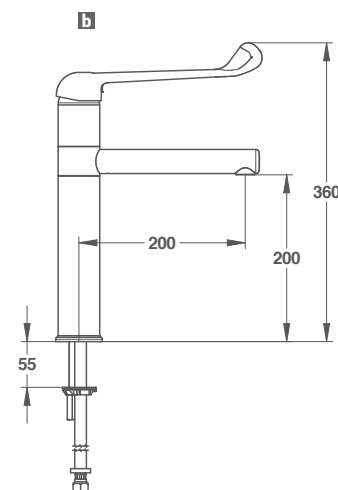
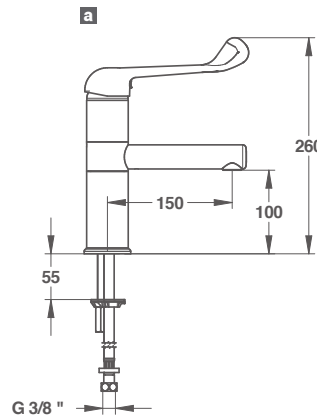
75146 Saillie : 250 mm

i Avec Modul'Mix®, toutes les combinaisons sont possibles, pour toute référence non présente sur cette page, contactez-nous.



* Référence BELGAQUA

Cartouche céramique / Cartouche EP
(voir page 42 pour définition)



MITIGEUR D'ÉVIER

GARANTIE
10 ANS
GARANTIE

MONOTROU À BEC TUBE LISSE ORIENTABLE

HAUTEUR SOUS BEC 160 mm

- Saillie : 230 mm
- Flexibles SPEX, M 10 x 1, EP G 3/8", longueur 350 mm
- Brise-jet étoile, M 24 x 1

MANETTE PLEINE

75064 Cartouche Ø 40 : 75312 **a**

75562* Cartouche Ø 40 : 75312

75065 Cartouche EP : 75313

MANETTE AJOURÉE

75041 Cartouche Ø 40 : 75312

75721 Cartouche EP

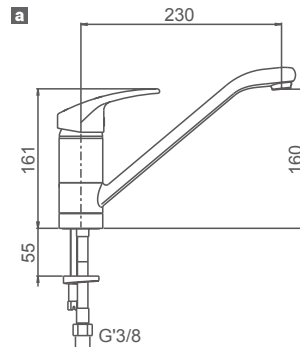


* Référence BELGAQUA

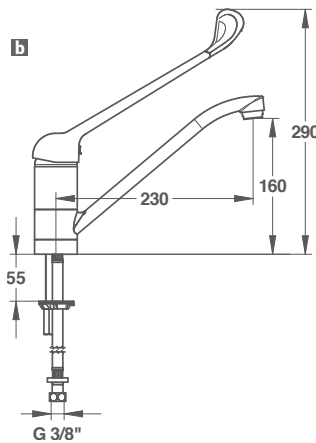
COMMANDE AU COUDE

75066 Cartouche Ø 40 : 75312 **b**

75067 Cartouche EP : 75313

Cartouche céramique / Cartouche EP
(voir page 42 pour définition)

Modul'MIX®



Modul'MIX®

MONOTROU À BEC TUBE LISSE ORIENTABLE

HAUTEUR SOUS BEC 140 mm

- Saillie : 225 mm
- Cartouche Ø 40 mm : 75316
- Flexibles SPEX, M 12 x 1, EP G 3/8", longueur 350 mm
- Brise-jet étoile, M 24 x 1

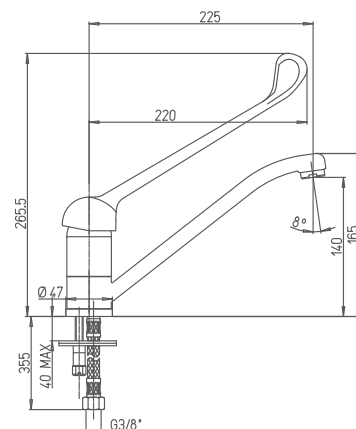
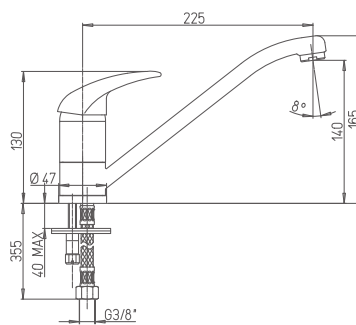
75027 Manette pleine

75391 Manette pleine - NF*

i La version NF* est livrée avec des flexibles EPDM, et un mousseur.

* Produits certifiés **NF**

Cartouche céramique : Sécurité anti-brûlure « Basique » via bague de limitation de température (pas d'arrêt automatique en cas de coupure d'eau froide du réseau).



75637 Commande au coude

MITIGEUR D'ÉVIER

MONOTROU - ÉCONOMIES D'ÉNERGIE

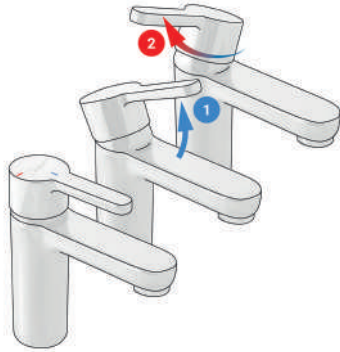
HAUTEUR SOUS BEC 252 mm

- Saillie : 170,5 mm
- Cartouche : 75641, Ø35 mm, type C3
- Flexibles SPEX, M10X1, raccordement écrou G3/8", longueur 480 mm
- Brise-jet M24X1
- Vidage « clic-clac »
- Ouverture sur l'eau froide

MANETTE FINE

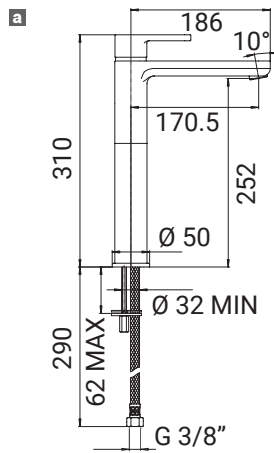
75697 Avec vidage

75698 Sans vidage 



Cartouche céramique C3 :

ouverture sur l'eau froide favorisant les économies d'énergies



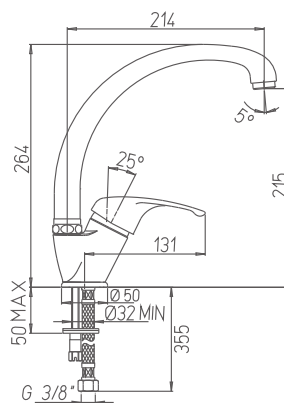
MONOTROU À BEC LISSE HAUT ORIENTABLE - HAUTEUR SOUS BEC 215 mm

HAUTEUR SOUS BEC 215 mm

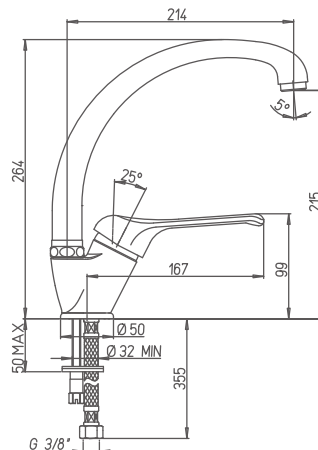
- Saillie : 214 mm
- Cartouche Ø 40 mm : 75316
- Flexibles SPEX, M 12 x 1, EP G 3/8", longueur 350 mm
- Brise-jet étoile, M 24 x 1

75068 Manette pleine

Cartouche céramique : Sécurité anti-brûlure « Basique » via bague de limitation de température (pas d'arrêt automatique en cas de coupure d'eau froide du réseau).



75620 Manette ajourée



MITIGEUR D'ÉVIER

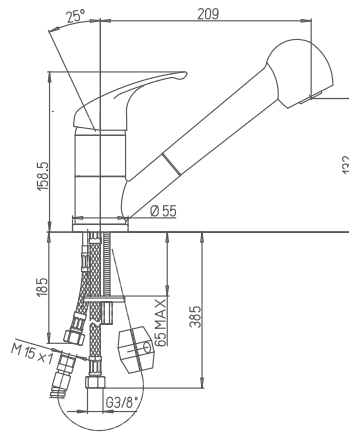
MONOTROU À BEC ORIENTABLE ET
DOUCHETTE EXTRACTIBLE

HAUTEUR SOUS BEC 132 mm

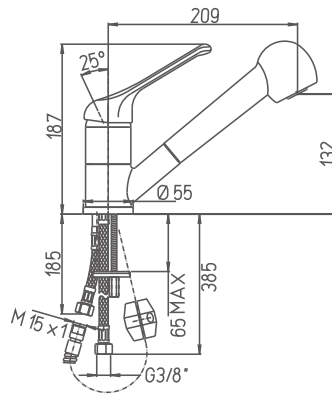
- Saillie : 209 mm
- Cartouche Ø 40 mm : 75316
- Flexibles SPEX, M 10 × 1, EP G 3/8", longueur 350 mm
- Brise-jet étoile, M 24 × 1

75070 Manette pleine

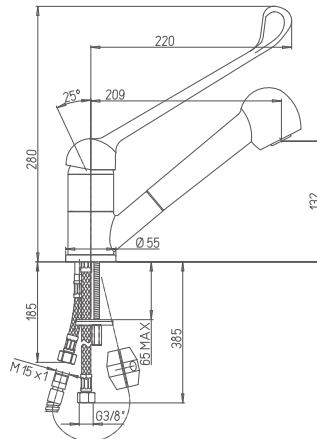
Cartouche céramique : Sécurité anti-brûlure « Basique » via bague de limitation de température (pas d'arrêt automatique en cas de coupure d'eau froide du réseau).



75621 Manette ajourée



75622 Commande au coude



MITIGEUR D'ÉVIER

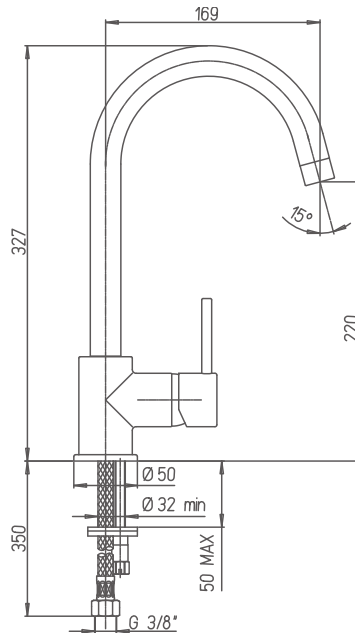
MITIGEUR D'ÉVIER ORIENTABLE BEC HAUT

HAUTEUR SOUS BEC 220 mm

- Saillie : 169 mm
- Bec tournant
- Cartouche Ø 35 mm : 75318
- Flexibles SPEX, M 10 x 1
raccordement écrou G 3/8", longueur 400 mm
- Brise-jet étoile, M 24 x 1

75623 Manette fil

Cartouche céramique : Sécurité anti-brûlure « Basique » via bague de limitation de température (pas d'arrêt automatique en cas de coupure d'eau froide du réseau).

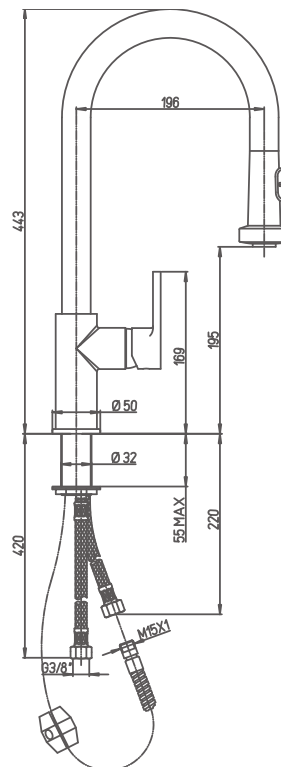


MITIGEUR D'ÉVIER DOUCHETTE EXTRACTIBLE

HAUTEUR SOUS BEC 195 mm

- Saillie : 196 mm
- Bec tournant
- Douchette 2 jets à basculeur "brise-jet"/ "pluie"
- Cartouche Ø 35 mm : 75318
- Flexibles SPEX, M 10 x 1
raccordement écrou G 3/8", longueur 515 mm
- Flexible de douche longueur 1500 mm
- Brise-jet étoile, M 24 x 1

75624 Manette fil



MITIGEUR D'ÉVIER

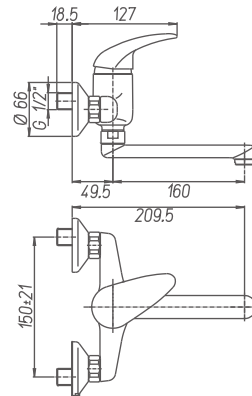
MITIGEUR D'ÉVIER ENTRAXE 150 mm À BEC EXTRUDÉ

- Bec tournant
- Cartouche Ø 40 mm : 75312
- Écrou prisonnier G 3/4"
- Livré avec rosaces et raccord excentrique G 1/2" G 3/4"
- Brise-jet étoile, M 24 × 1

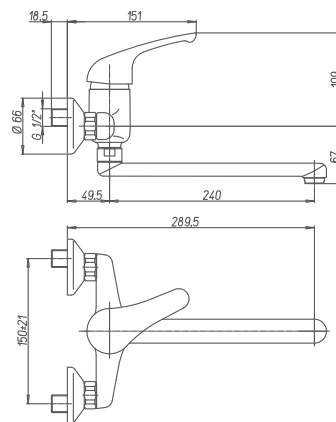
MANETTE PLEINE

75030 Saillie : 160 mm

Cartouche céramique : Sécurité anti-brûlure « Basique » via bague de limitation de température (pas d'arrêt automatique en cas de coupure d'eau froide du réseau).



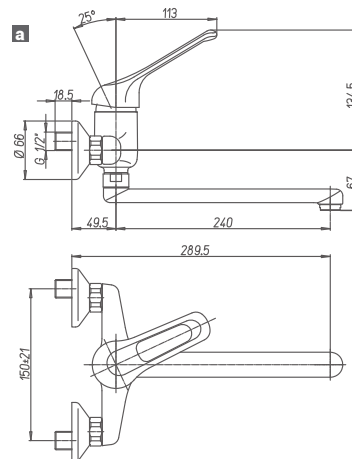
75096 Saillie : 240 mm



MANETTE AJOURÉE

75722 Saillie : 160 mm

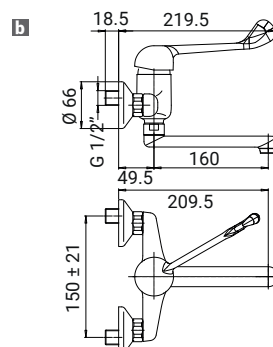
75627 Saillie : 240 mm **a**



COMMANDE AU COUDE

75723 Saillie : 160 mm **b**

75626 Saillie : 240 mm



MITIGEUR D'ÉVIER

MITIGEUR D'ÉVIER MONOTROU À BEC TUBE LISSE DESSOUS ORIENTABLE

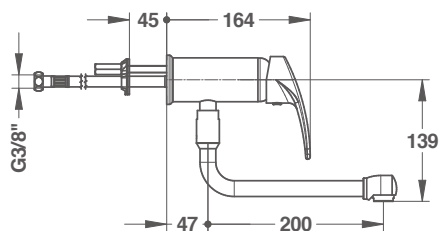
HAUTEUR SOUS BEC 139 mm

- Saillie : 200 mm
- Flexibles SPEX, M 10 x 1 EP G 3/8", longueur 350 mm
- Brise-jet étoile, M 24 x 1

75080 Manette vers le bas

75079 Manette vers le haut

Cartouche céramique : Sécurité anti-brûlure « Basique » via bague de limitation de température (pas d'arrêt automatique en cas de coupure d'eau froide du réseau).



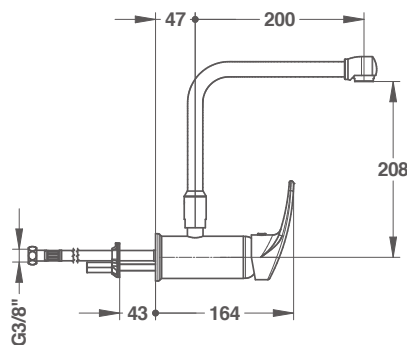
MITIGEUR D'ÉVIER MONOTROU À BEC TUBE LISSE DESSUS ORIENTABLE

HAUTEUR SOUS BEC 208 mm

- Saillie : 200 mm
- Flexibles SPEX, M 10 x 1 EP G 3/8", longueur 350 mm
- Brise-jet étoile, M 24 x 1

75081 Manette vers le bas

75082 Manette vers le haut



MITIGEUR THERMOSTATIQUE

MITIGEUR THERMOSTATIQUE DE LAVABO
MONOTROU

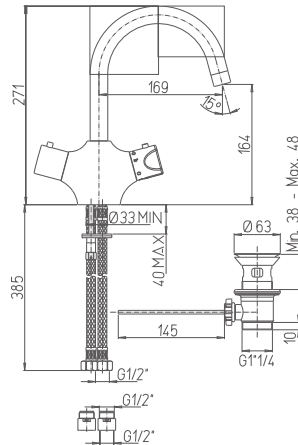
HAUTEUR SOUS BEC 164 mm

- Saillie : 169 mm
- Volant choc thermique à double butée 38/41 °C
- Volant de débit avec butée déverrouillable à mi-course
- Bec tournant
- Cartouche thermostatique
- Flexible G 1/2", longueur 385 mm

75630 Avec vidage NF laiton et choc thermique

75631 Sans vidage et avec choc thermique

Cartouche thermostatique : Sécurité anti-brûlure « Premium » via arrêt et fermeture automatique en cas de coupure d'alimentation EF et inversement.
Conforme à la norme NF EN 1111.

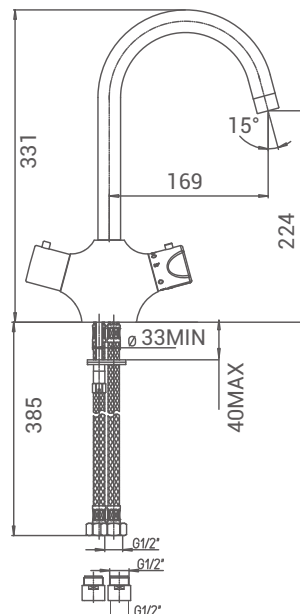


MITIGEUR THERMOSTATIQUE D'ÉVIER MONOTROU

HAUTEUR SOUS BEC 224 mm

- Saillie : 169 mm
- Volant choc thermique à double butée 38/41 °C
- Volant de débit avec butée déverrouillable à mi-course
- Bec tournant
- Cartouche thermostatique
- Flexible G 1/2", longueur 385 mm

75632 Sans vidage et avec choc thermique



MITIGEUR THERMOSTATIQUE

Cartouche thermostatique : Sécurité anti-brûlure « Premium » via arrêt et fermeture automatique en cas de coupure d'alimentation EF et inversement.
Conforme à la norme NF EN 1111.

MITIGEUR THERMOSTATIQUE DE LAVABO MONOTROU

HAUTEUR SOUS BEC : 191 mm

- Corps et bec à intérieur lisse
- Cartouches : céramique et thermostatique
- Intercommunication impossible entre l'ECS et l'EFS
- Double butée de température à 38°C et 41°C
- Déverrouillage uniquement par les services techniques pour choc thermique

75712 Sur plage sans vidage - NF M*

75788* Sur plage sans vidage - NF M*

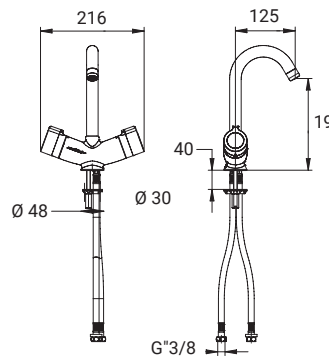
- i** Sécurité anti-brûlure.
Sécurité des réseaux d'eau.
Maintenance facilitée.

* Produits certifiés  Milieu Médical

i CLASSEMENT E.C.A.U M : E00 Ch2 A1 U3



* Référence BELGAQUA




MasterMIX®

MITIGEUR THERMOSTATIQUE DE LAVABO MONOTROU

HAUTEUR SOUS BEC : 172 mm

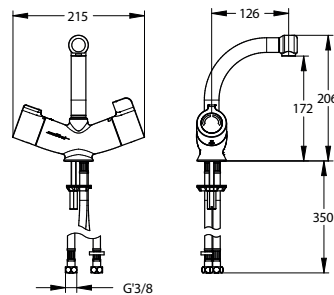
- Corps et bec à intérieur lisse
- Cartouches : céramique et thermostatique
- Intercommunication impossible entre l'ECS et l'EFS
- Butée de température à 41°C
- Déverrouillage uniquement par les services techniques pour choc thermique

75922 Version bec orientable 

74031 Version bec fixe

- i** Faible emprise du bec - adapté pour les hôpitaux psychiatriques.

- i** Marquages rouge/bleu visibles pour l'utilisateur. Intuitivité de la commande de réglage de température.



a

NOUVEAU



2^{ème} SEMESTRE

MasterMIX®

MASTERMIX, IDÉAL POUR LES SERVICES DITS "SENSIBLES" : MATERNITÉ, PETITE ENFANCE, HÔPITAUX PSYCHIATRIQUES...



MITIGEUR THERMOSTATIQUE

MITIGEUR THERMOSTATIQUE DE
BAIGNOIRE BÉBÉ MONOTROU

HAUTEUR SOUS BEC : 231 mm

- Douchette extractible 2 jets
- Corps et bec à intérieur lisse
- Cartouches : céramique et thermostatique
- Intercommunication impossible entre l'ECS et l'EFS
- Double butée de température à 38°C et 41°C
- Déverrouillage uniquement par les services techniques pour choc thermique

75714 Sur plage avec douchette extractible

75790* Sur plage avec douchette extractible

- ! Sécurité anti-brûlure.
Sécurité des réseaux d'eau.
Maintenance facilitée.

VALIDATION
CSTB*

* Centre scientifique et technique du bâtiment



* Référence BELGAQUA

75731 Sur plage avec douchette extractible -
flexible lisse noir

- ! Sécurité anti-brûlure.
Sécurité des réseaux d'eau.
Maintenance facilitée.

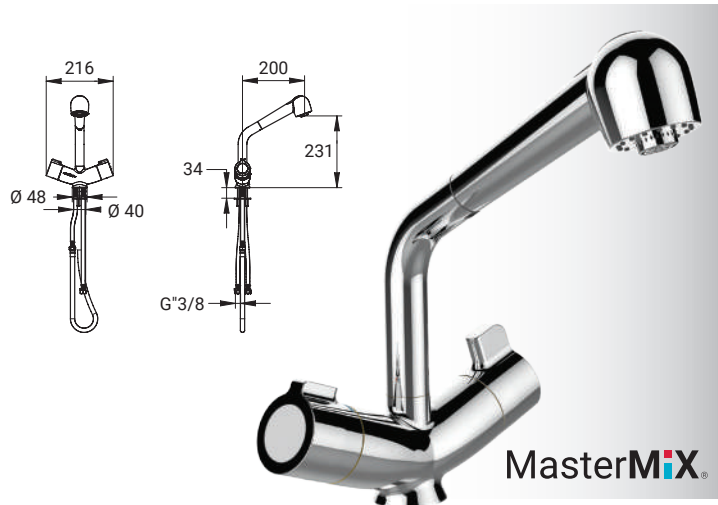
VALIDATION
CSTB*

* Centre scientifique et technique du bâtiment

93293 Flexible noir lisse

- ! Limite la prolifération bactérienne.

Cartouche thermostatique : Sécurité anti-brûlure « Premium » via arrêt et fermeture automatique en cas de coupure d'alimentation EF et inversement.
Conforme à la norme NF EN 1111.



MITIGEUR THERMOSTATIQUE

MITIGEUR THERMOSTATIQUE DE LAVABO MURAL ENTRAÏE 150 mm

- Manette vers le haut, bec dessous orientable, démontable
- Cartouches : céramique et thermostatique
- Entraïe : 150 mm
- Brise-jet étoile, M 24 x 1
- Raccords excentrés M 1/2" avec rosaces chromées et joints filtres
- Choc thermique sécurisé

75117 Version choc thermique

75728* Version choc thermique

- Volant de température déverrouillable de 38° à 48°
- Mousseur, M 24 x 1

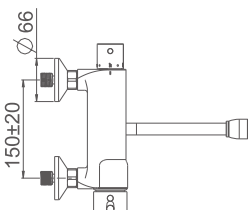
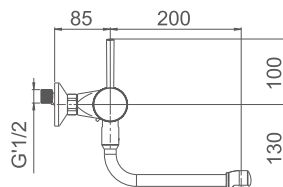
75310 Version logement

**i Sécurité anti-brûlure.
Sécurité des réseaux d'eau.
Maintenance facilitée.**

**VALIDATION
CSTB***

* Centre scientifique et technique du bâtiment

Cartouche thermostatique : Sécurité anti-brûlure « Premium » via arrêt et fermeture automatique en cas de coupure d'alimentation EF et inversement.
Conforme à la norme NF EN 1111.



MasterMiX®

- Manette vers le bas, bec dessous orientable, démontable
- Cartouches : céramique et thermostatique
- Entraïe : 150 mm
- Brise-jet étoile, M 24 x 1
- Raccords excentrés M 1/2" avec rosaces chromées et joints filtres
- Choc thermique sécurisé

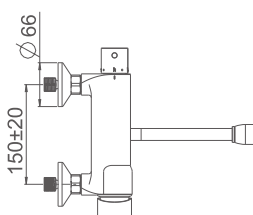
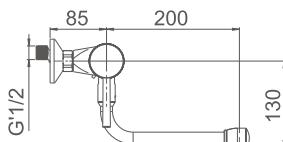
75317 Version choc thermique

75730* Version choc thermique

**i Sécurité anti-brûlure.
Sécurité des réseaux d'eau.
Maintenance facilitée.**

**VALIDATION
CSTB***

* Centre scientifique et technique du bâtiment



MasterMiX®



* Référence BELGAQUA

MasterMiX®
INSIDE

TECHNOLOGIE UNIQUE ET BREVETÉE
LIMITE LA PROLIFÉRATION BACTÉRIENNE

MITIGEUR THERMOSTATIQUE

MITIGEUR THERMOSTATIQUE DE LAVABO MURAL

- Corps froid à intérieur lisse
- Cartouches : céramique et thermostatique
- **Intercommunication impossible entre l'ECS et l'EFS**
- **Déverrouillage uniquement par les services techniques pour choc thermique**

VERSION DOUBLE BUTÉE (38-41 °C)

75700 Version avec attentes F 1/2 intégrées à la cloison* - **NF M*** **a**

75768* Version avec attentes F 1/2 intégrées à la cloison* - **NF M***

75772 Version avec fixations M 3/4 - sans robinet d'arrêt

VERSION SIMPLE BUTÉE (41 °C)

75948 Version avec attentes F 1/2 intégrées à la cloison*

75963 Version avec fixations M 3/4 - sans robinet d'arrêt

- i** Sécurité anti-brûlure.
- Sécurité des réseaux d'eau.
- Maintenance facilitée.

* Plaque de fixation (voir p 87)

- Corps froid à intérieur lisse
- Cartouches : céramique et thermostatique
- **Intercommunication impossible entre l'ECS et l'EFS**
- **Déverrouillage uniquement par les services techniques pour choc thermique**

VERSION DOUBLE BUTÉE (38-41 °C)

75702 Version avec attentes F 1/2 intégrées à la cloison* - **NF M*** **b**

75769* Version avec attentes F 1/2 intégrées à la cloison* - **NF M***

75773 Version avec fixations M 3/4 - sans robinet d'arrêt

VERSION SIMPLE BUTÉE (41 °C)

75949 Version avec attentes F 1/2 intégrées à la cloison*

75964 Version avec fixations M 3/4 - sans robinet d'arrêt

- i** Sécurité anti-brûlure.
- Sécurité des réseaux d'eau.
- Maintenance facilitée.

* Plaque de fixation (voir p 87)

ACCESSOIRES

75704 Bec orientable vers le bas - Saillie 200 mm **c**

75705 Bec orientable vers le haut - Saillie 125 mm **d**

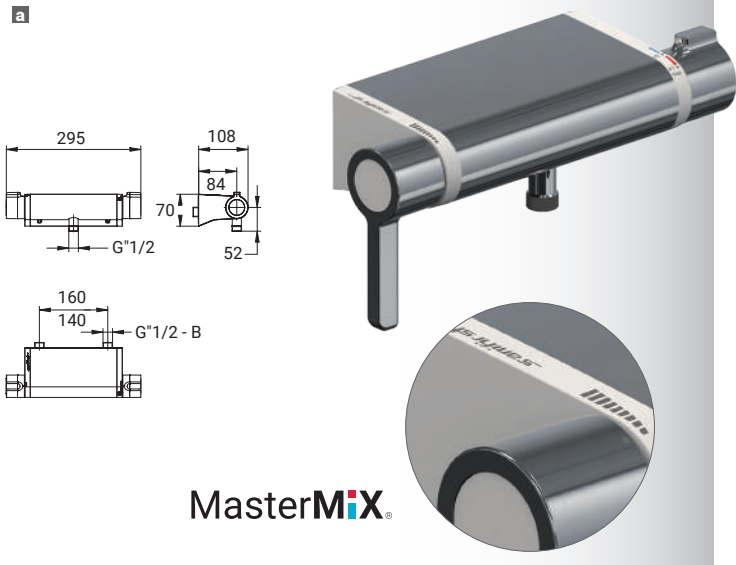
75706 Manette longue ergonomique de débit* **e**

* Non compatible avec modèle de type 75112

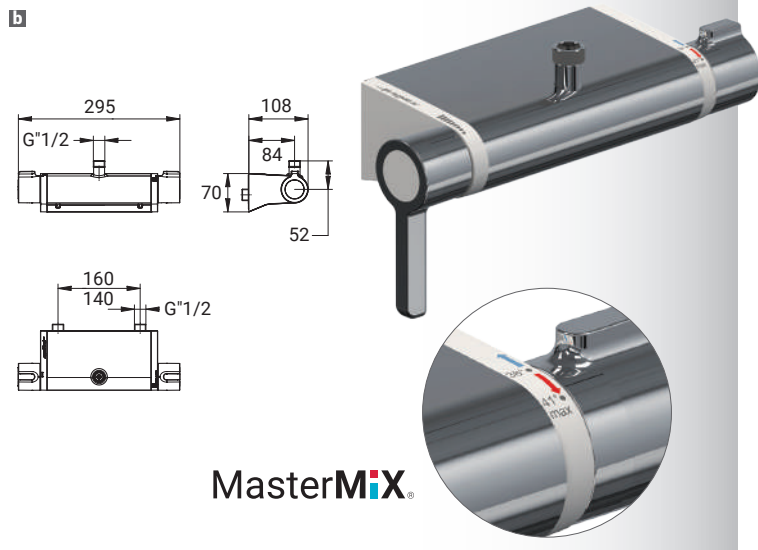
* Produits certifiés **NF** Milieu Médical

i CLASSEMENT E.C.A.U M : E0 Ch2 A1 U3

Cartouche thermostatique : Sécurité anti-brûlure « Premium » via arrêt et fermeture automatique en cas de coupure d'alimentation EF et inversement.
Conforme à la norme NF EN 1111.



MasterMiX®



MasterMiX®



* Référence BELGAQUA

MITIGEUR ÉLECTRONIQUE



MITIGEUR HOSPITALIER MONOTROU BEC LISSE DÉMONTABLE

HAUTEUR SOUS BEC 200 mm

- 2 électrovannes
- Cartouche Ø 40 mm : 75312
- Flexibles SPEX, M 10 x 1 EP G 3/8", longueur 650 mm
- Brise-jet étoile, M 24 x 1
- Commande au coude avec mitigeage horizontal

SECTEUR

75870 Saillie : 150 mm

75871 Saillie : 200 mm

75872 Saillie : 250 mm

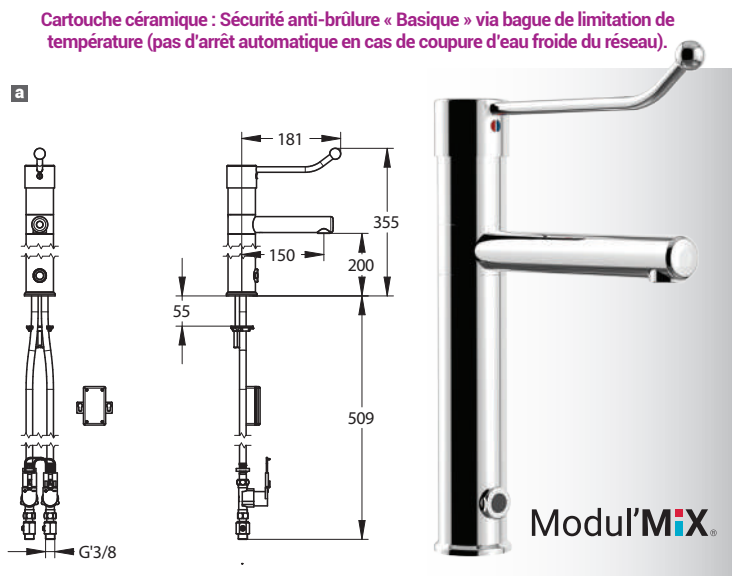
À PILE

75873 Saillie : 150 mm

75874 Saillie : 200 mm **a**

75875 Saillie : 250 mm

- i** Choix de la température par mouvement horizontal. Pratique : pas de nécessité de soulever la commande.



MITIGEUR HOSPITALIER MONOTROU BEC LISSE DÉMONTABLE

HAUTEUR SOUS BEC 300 mm

- 2 électrovannes
- Cartouche Ø 40 mm : 75312
- Flexibles SPEX, M 10 x 1 EP G 3/8", longueur 650 mm
- Brise-jet étoile, M 24 x 1
- Commande au coude avec mitigeage horizontal

SECTEUR

75879 Saillie : 150 mm

75880 Saillie : 200 mm

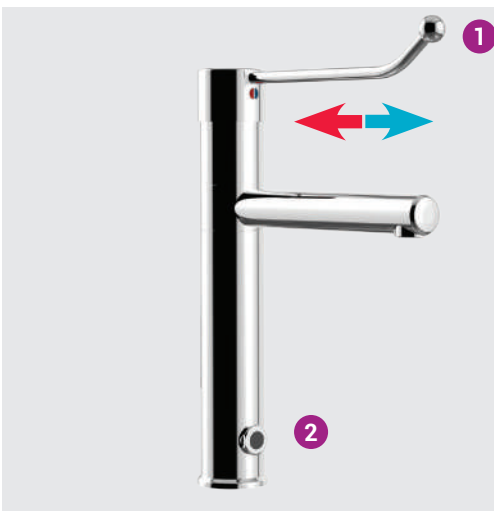
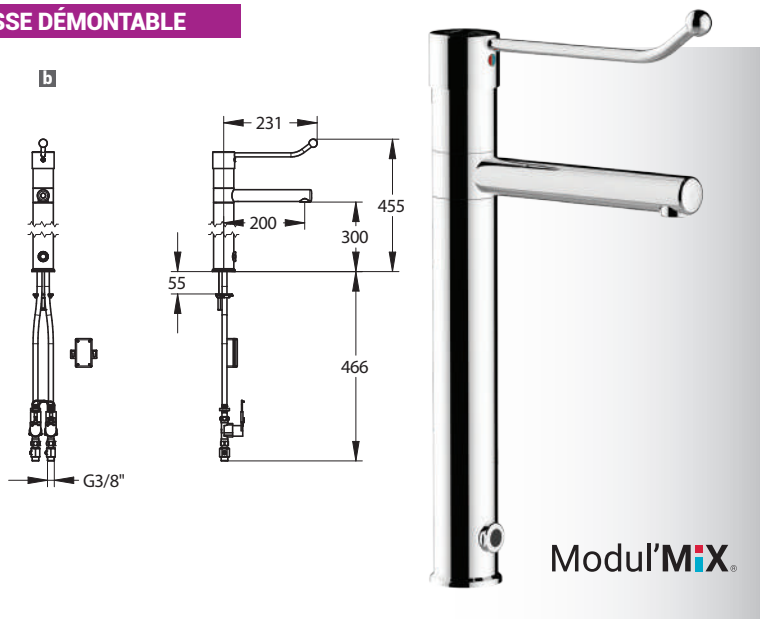
75881 Saillie : 250 mm

À PILE

75882 Saillie : 150 mm

75883 Saillie : 200 mm **b**

75884 Saillie : 250 mm



- 1 Choix de la température par mouvement horizontal. Pratique : pas de nécessité de soulever la commande.
- 2 Passage de la main pour déclenchement de l'eau.

MITIGEUR ÉLECTRONIQUE

MITIGEUR HOSPITALIER MONOTROU
BEC LISSE DÉMONTABLE

HAUTEUR SOUS BEC 100 mm

- 2 électrovannes
- Cartouche Ø 40 mm : 75312
- Flexibles SPEX, M 10 x 1 EP G 3/8", longueur 500 mm
- Brise-jet étoile, M 24 x 1
- Commande courte

SECTEUR

75147 Saillie : 150 mm

75148 Saillie : 200 mm

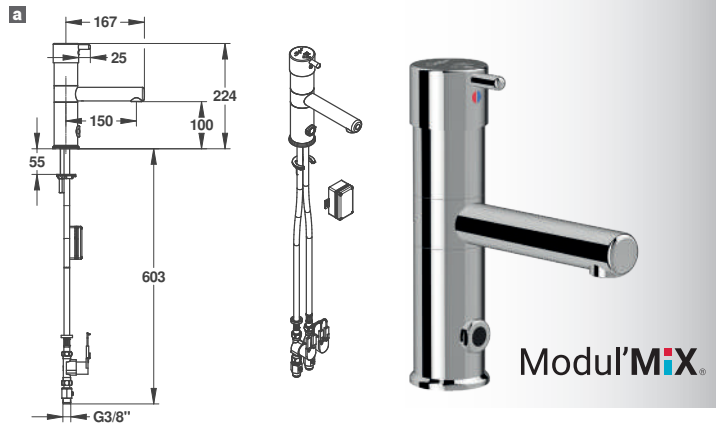
75149 Saillie : 250 mm

À PILE

75163 Saillie : 150 mm **a**

75164 Saillie : 200 mm

75165 Saillie : 250 mm



MITIGEUR HOSPITALIER MONOTROU BEC LISSE DÉMONTABLE

HAUTEUR SOUS BEC 200 mm

- 2 électrovannes
- Cartouche Ø 40 mm : 75312
- Flexibles SPEX, M 10 x 1 EP G 3/8", longueur 650 mm
- Brise-jet étoile, M 24 x 1
- Commande courte

SECTEUR

75151 Saillie : 150 mm

75153 Saillie : 200 mm

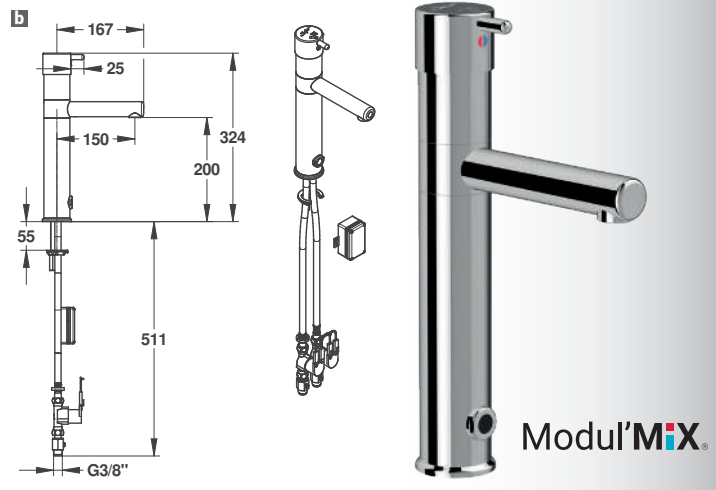
75156 Saillie : 250 mm

À PILE

75167 Saillie : 150 mm **b**

75169 Saillie : 200 mm

75171 Saillie : 250 mm



MITIGEUR HOSPITALIER MONOTROU BEC LISSE DÉMONTABLE

HAUTEUR SOUS BEC 300 mm

- 2 électrovannes
- Cartouche Ø 40 mm : 75312
- Flexibles SPEX, M 10 x 1 EP G 3/8", longueur 650 mm
- Brise-jet étoile, M 24 x 1
- Commande courte

SECTEUR

75159 Saillie : 150 mm

75161 Saillie : 200 mm

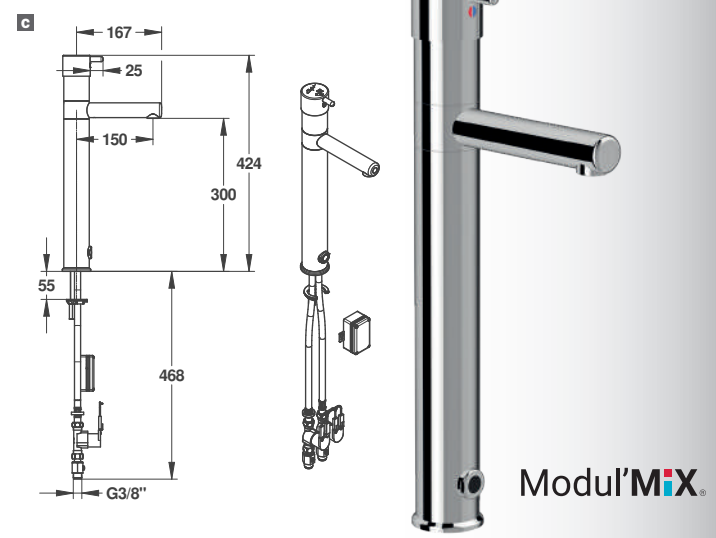
75182 Saillie : 250 mm

À PILE

75173 Saillie : 150 mm **c**

75175 Saillie : 200 mm

75177 Saillie : 250 mm



Limite les
risques
d'arrachage

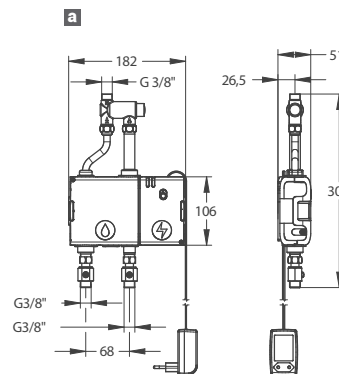
BOÎTIER ÉLECTRONIQUE

BOÎTIERS SEULS

74005 Boîtier principe « MASTERMIX » pour rejets électroniques – version secteur **a**

74006 Boîtier principe « MASTERMIX » pour rejets électroniques – version pile

i Boîtier esthétique et sécurisé permettant de réduire les risques d'intercommunication EFS/ECS, et par conséquent le développement de bactéries.



NOUVEAU

2^{ème} SEMESTRE

SÉCURITÉ ANTI-PROLIFÉRATION BACTÉRIENNE



Fonction "MASTERMIX" :

Absence de chambre de mélange sous pression en amont de l'obturateur (exigence norme NF Médical). Sans clapet anti-retour.



SÉCURITÉ ANTI-BRÛLURE



Régulateur thermostatique : arrêt instantané de l'eau chaude en cas de coupure d'eau froide. Choc thermique sécurisé : accessible uniquement par les services techniques.



MAINTENANCE AISÉE



Boîtier avec vannes d'arrêt 1/4 de tour intégrées et régulateur thermostatique accessibles pour le technicien.



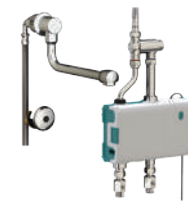
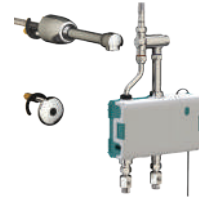
Compatible avec nos rejets électroniques Sanifirst, favorisant une sécurisation des auges chirurgicales ou autres points de puisage.



REJETS COMPATIBLES AVEC BOÎTIER ÉLECTRONIQUE

KITS « REJET ÉLECTRONIQUE + BOÎTIER ÉLECTRONIQUE » - VERSION MURALE

Réf.	Bec	Saillie	Hauteur par rapport au bec	Alimentation
74018	Fixe lisse	200 mm	-	Secteur
74019	Fixe lisse	200 mm	-	Pile
74020	Par-dessus Fixe lisse	200 mm	170 mm	Secteur
74021	Par-dessus Fixe lisse	200 mm	170 mm	Pile
74022	Par-dessus Orientable lisse	200 mm	170 mm	Secteur
74023	Par-dessus Orientable lisse	200 mm	170 mm	Pile
74024	Par-dessous Fixe lisse	200 mm	95 mm	Secteur
74025	Par-dessous Fixe lisse	200 mm	95 mm	Pile
75026	Par-dessous Orientable lisse	200 mm	95 mm	Secteur
74027	Par-dessous Orientable lisse	200 mm	95 mm	Pile



KITS « REJET ÉLECTRONIQUE + BOÎTIER ÉLECTRONIQUE » - VERSION SUR PLAGE

Réf.	Bec	Saillie	Hauteur par rapport au bec	Alimentation
74014	Fondu fixe Rejet Simple	147 mm	122 mm	Secteur
74015	Fondu fixe Rejet Simple	147 mm	122 mm	Pile
74016	Fondu fixe Mitigeur	147 mm	122 mm	Secteur
74017	Fondu fixe Mitigeur	147 mm	122 mm	Pile
Les 2 références 74016 et 74017 ne comportent pas de régulateurs thermostatiques				
74008	Fixe lisse	150 mm	150 mm	Secteur
74009	Fixe lisse	150 mm	150 mm	Pile
74010	Fixe lisse	200 mm	200 mm	Secteur
74011	Fixe lisse	200 mm	200 mm	Pile
74012	Orientable lisse	200 mm	200 mm	Secteur
74013	Orientable lisse	200 mm	200 mm	Pile



REJET ÉLECTRONIQUE



REJET ÉLECTRONIQUE MONOTROU À BEC TUBE LISSE DÉMONTABLE

HAUTEUR SOUS BEC 150 mm

- Saillie : 150 mm
- Flexibles SPEX, M 10 x 1, EP G 3/8", longueur 350 mm
- Brise-jet étoile, M 24 x 1

BEC FIXE

75203 Sur secteur

75207 À pile

HAUTEUR SOUS BEC 200 mm

- Saillie : 200 mm
- Flexibles SPEX, M 10 x 1, EP G 3/8", longueur 350 mm
- Brise-jet étoile, M 24 x 1

BEC FIXE

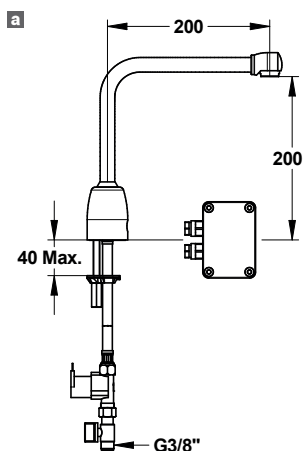
75201 Sur secteur **a**

75205 À pile

BEC ORIENTABLE

75202 Sur secteur

75206 À pile

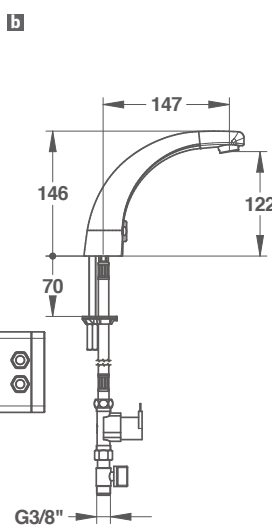


REJET ÉLECTRONIQUE MONOTROU À BEC FONDU - HAUTEUR SOUS BEC 122 mm

- Saillie : 147 mm
- Flexibles SPEX, M 10 x 1, EP G 3/8", longueur 350 mm
- Brise-jet étoile, M 24 x 1

75209 Sur secteur **b**

75211 À pile



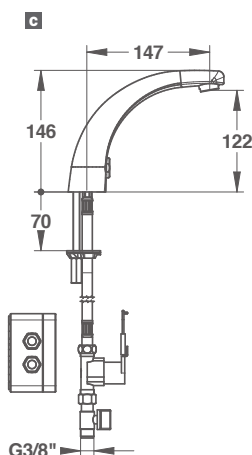
MITIGEUR ÉLECTRONIQUE À BEC FONDU - HAUTEUR SOUS BEC 122 mm

- 2 électrovannes
- Réglage de température intégré
- Saillie : 147 mm
- Flexibles SPEX, M 10 x 1, EP G 3/8", longueur 350 mm
- Brise-jet étoile, M 24 x 1

75210 Sur secteur **c**

75689* Sur secteur

75212 À pile



* Référence BELGAQUA

REJET ÉLECTRONIQUE

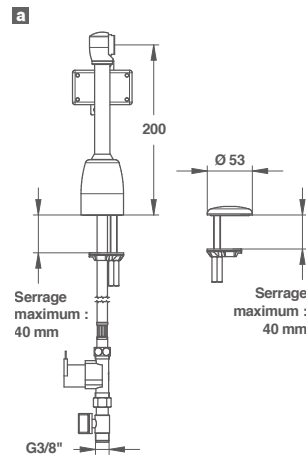
REJET ÉLECTRONIQUE MONOTROU À BEC TUBE LISSE - À BEC TUBE DROIT

BEC DROIT

- Saillie : 200 mm
- Flexibles SPEX, M 10 x 1
- Raccordement des électrovannes M G 3/8" - longueur 350 mm
- Brise-jet étoile, M 24 x 1

75218 Sur secteur **a**

75219 À pile



REJET ÉLECTRONIQUE MURAL À BEC TUBE LISSE DESSUS

HAUTEUR SOUS BEC 170 mm

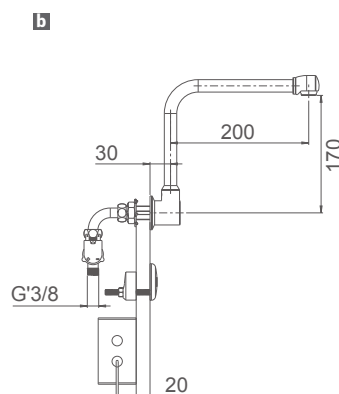
- Saillie : 200 mm
- Raccordement bec M G 1/2"
- Raccordement électrovanne M G 3/8"
- Brise-jet étoile, M 24 x 1

75223 Sur secteur - Bec fixe

75225 À pile - Bec fixe **b**

75224 Sur secteur - Bec orientable et démontable

75226 Pile - Bec orientable et démontable



REJET ÉLECTRONIQUE MURAL À BEC TUBE LISSE DESSOUS

HAUTEUR AU-DESSUS DU BEC 95 mm

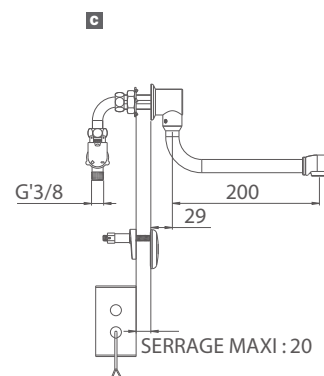
- Saillie : 200 mm
- Raccordement bec M G 1/2"
- Raccordement électrovanne M G 3/8"
- Brise-jet étoile, M 24 x 1

75231 Sur secteur - Bec fixe

75233 À pile - Bec fixe **c**

75232 Sur secteur - Bec orientable et démontable

75234 À pile - Bec orientable et démontable



ROBINET MONOFLUIDE HOSPITALIER

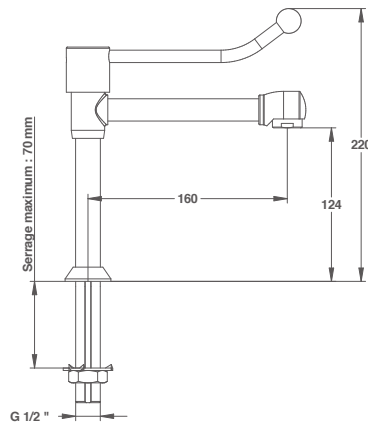


MONOTROU ET MONOFLUIDE À BEC TUBE LISSE HAUT

HAUTEUR SOUS BEC 124 mm

- Saillie : 160 mm
- Bec fixe
- Commande au coude
- Raccordement M G 1/2"
- Brise-jet étoile, M 24 x 1
- **Commande au coude avec ouverture/fermeture horizontal**

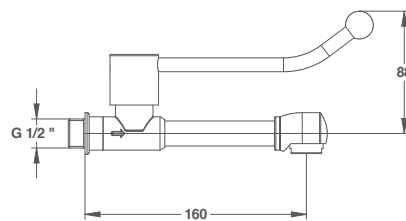
75179 Sur plage



MONOTROU ET MONOFLUIDE À BEC TUBE LISSE MURAL

- Saillie : 160 mm
- Bec fixe
- Commande au coude
- Raccordement M G 1/2"
- Brise-jet étoile, M 24 x 1
- **Commande au coude avec ouverture/fermeture horizontal**

75178 Mural



REJET HOSPITALIER



MONOTROU À BEC TUBE LISSE DÉMONTABLE

- Flexibles SPEX, EP G 3/8", longueur 350 mm
- Brise-jet étoile, M 24 x 1

HAUTEUR SOUS BEC 150 mm

- Saillie : 150 mm

75191 Bec fixe

75193 Bec orientable

HAUTEUR SOUS BEC 200 mm

- Saillie : 200 mm

75186 Bec fixe 

75189 Bec orientable

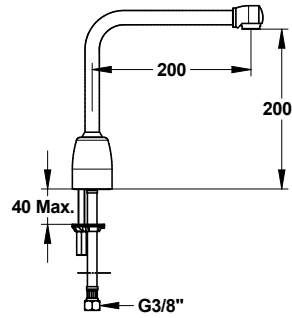
HAUTEUR SOUS BEC 250 mm

- Saillie : 200 mm

75196 Bec fixe

75199 Bec orientable

a

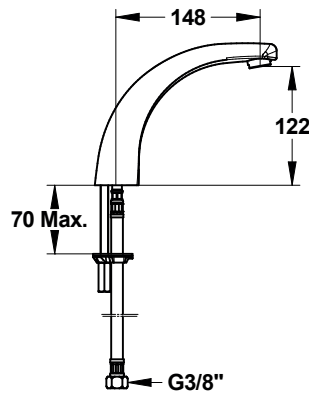


MONOTROU À BEC FONDU FIXE

HAUTEUR SOUS BEC 122 mm

- Saillie : 148 mm
- Flexibles SPEX, EP G 3/8", longueur 350 mm
- Brise-jet étoile, M 24 x 1

75208 Sur plaque



REJET HOSPITALIER

MURAL À BEC TUBE LISSE COL-DE-CYGNE

- Raccordement M G 1/2"
- Brise-jet étoile, M 24 x 1
- Saillie : 200 mm

HAUTEUR SOUS BEC 170 mm

- Saillie : 200 mm

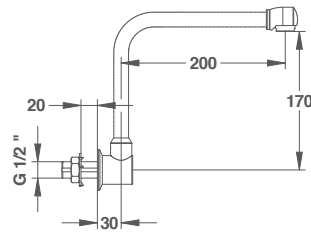
75220 Bec fixe et démontable

75221 Bec orientable et démontable

HAUTEUR SOUS BEC 117 mm

- Saillie : 150 mm

75222 Bec fixe et démontable

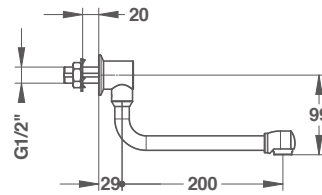


MURAL À BEC TUBE LISSE COL-DE-CYGNE À BEC TUBE DESSOUS

- Saillie : 200 mm
- Raccordement M G 1/2"
- Brise-jet étoile, M 24 x 1

75229 Bec fixe et démontable

75230 Bec orientable et démontable

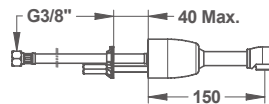


MURAL À BEC TUBE LISSE À BEC TUBE DROIT

- Flexibles SPEX, M 10 x 1, M G 1/2", longueur 350 mm
- Brise-jet étoile, M 24 x 1
- Bec démontable

75216 Saillie : 150 mm

75213 Saillie : 200 mm



COMMANDE À DISTANCE

GARANTIE
10 ANS
GARANTIE

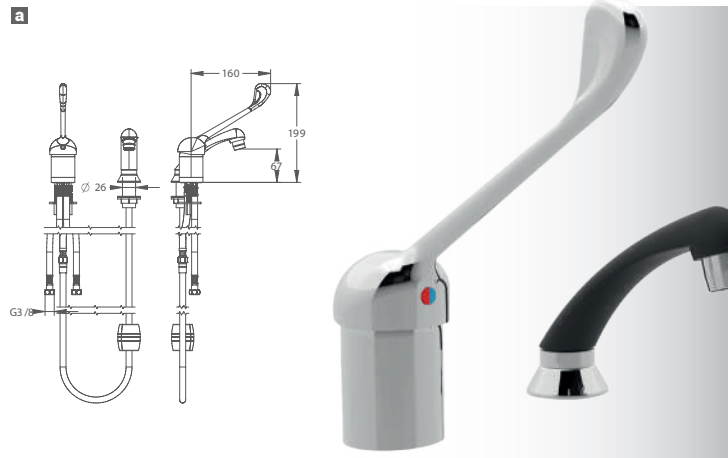
MITIGEUR POUR COMMANDE À DISTANCE

- Cartouche Ø 40 mm : 75316
- Flexibles SPEX, M 10 × 1, EP G 3/8", longueur 350 mm
- Flexibles sortie douchette M 10 × 1, EP G 15/1"

75092 Mitigeur seul

75093 Mitigeur avec douchette déportée type "coiffeur"

75095 Mitigeur avec douchette déportée type "coiffeur" - Commande au coude **a**

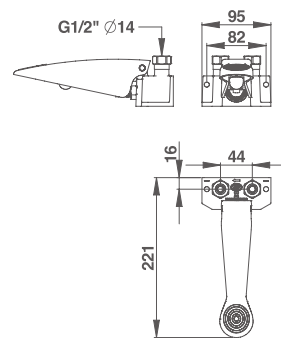


Cartouche céramique : Sécurité anti-brûlure « Basique » via bague de limitation de température (pas d'arrêt automatique en cas de coupure d'eau froide du réseau).

ROBINET À COMMANDE AU PIED

- Arrivée mâle G 1/2" (15 × 21) en eau froide, chaude ou prémitigée
- Dispositif anticoup de bélier

23614 Pédale simple - **NF/II***



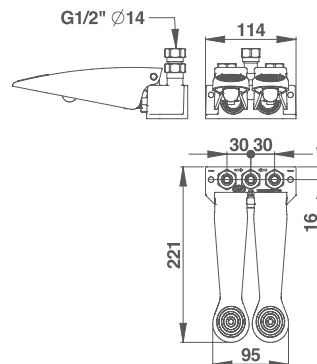
23644 Pédale double - **NF/II***

23648* Pédale double - **NF/II***

* Produits certifiés **NF**



* Référence BELGAQUA



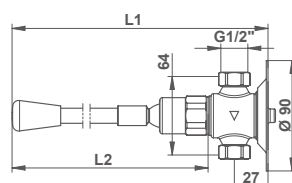
ROBINET TEMPORISÉ À COMMANDE FÉMORALE

- Arrivée et sortie mâle 1/2" (15 × 21) en eau froide, chaude ou prémitigée
- Dispositif anticoup de bélier

31683 L1 = 390 mm - L2 = 340 mm - **NF/II***

31646 L1 = 560 mm - L2 = 510 mm

* Produits certifiés **NF**



FIRST LABO 2 - EAU POTABLE

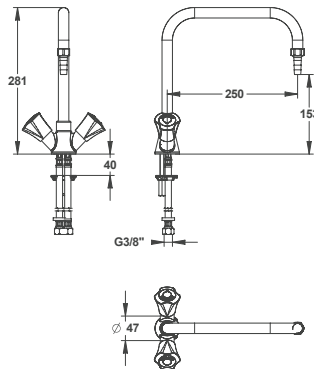


MÉLANGEUR

À DEUX ROBINETS SUR TABLE - EMBOUT DÉMONTABLE

- Flexibles avec gaine SPEX tressé inox, M10X1, EP G 3/8, Lg 600mm
- Serrage maxi : 40 mm
- Embout démontable : Ø 10 mm
- Diamètre de tube : 20 mm
- **Bec lisse fixe ou orientable** (via 2 vis de blocage)
- Corps lisse
- Clapet Anti retour

76796 Saillie 250 mm

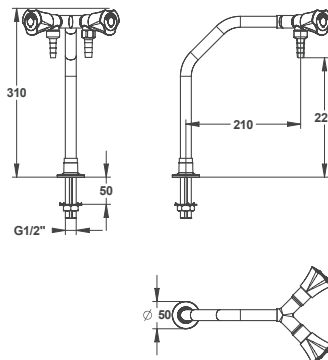


CHANDELIER

À DEUX ROBINETS SUR TABLE - EMBOUT FIXE + DÉMONTABLE

- Raccordement : M G 1/2"
- Serrage maxi : 50 mm
- Embout fixe : Ø 6 mm
- Embout démontable : Ø 10 mm
- Diamètre de tube : 20 mm
- Bec fixe

76790 Saillie 210 mm

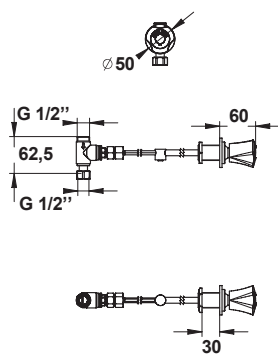


ROBINET À TRINGLE TÉLESCOPIQUE POUR TABLE

ROBINET À TRINGLE TÉLESCOPIQUE POUR TABLE

- Raccordement : M G 1/2 & F G 1/2
- Serrage maxi : 30 mm
- Longueur : 600 à 800 mm

76811 Robinet



FIRST LABO 2 - AIR COMPRIMÉ

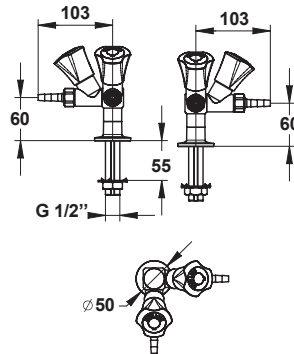


PRISE SUR TABLE À COMMANDE DIRECTE

PRISE SUR TABLE DEUX ROBINETS À 90°

- Raccordement : M G¹/₂
- Serrage maxi : 55 mm

76815 Saillie 103 mm

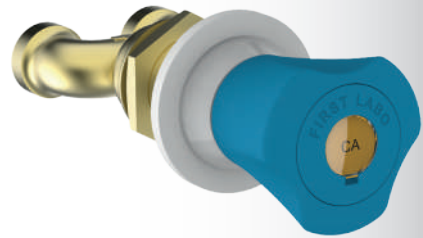
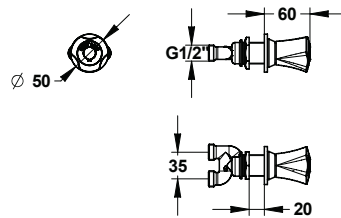


ROBINET SUR BANDEAU

PRISE MURALE

- Raccordement : M G¹/₂
- Écrou de serrage

76816 Prise murale

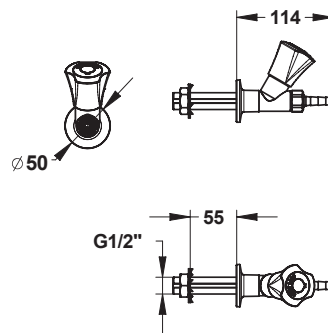


ROBINETTERIE À COMMANDE DIRECTE SUR DOSSERET

ROBINET SUR EMBASE

- Raccordement : M G¹/₂
- Serrage maxi : 55 mm
- Embout démontable : Ø 6 mm

76813 Saillie 114 mm



Retrouvez l'intégralité
de notre robinetterie
au sein du catalogue **LABORATOIRES**
référence Z549.7

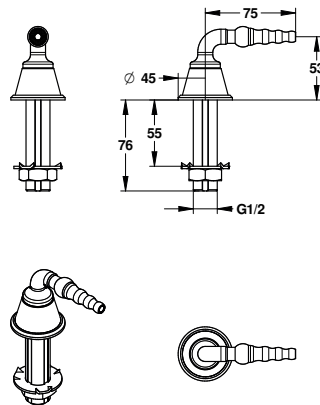
FIRST LABO 2 - AZOTE



TÉTINE

TÉTINE DROITE
PRISE SUR TABLE - EMBOUT FIXE
 ■ Raccordement : M G 1/2

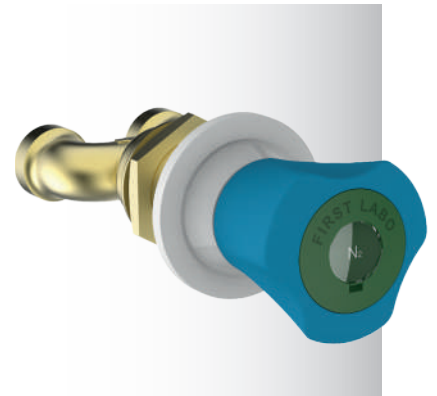
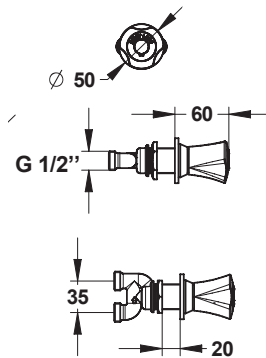
76589 Longueur 102 mm



ROBINET SUR BANDEAU

PRISE MURALE
 ■ Raccordement : M G 1/2
 ■ Écrou de serrage

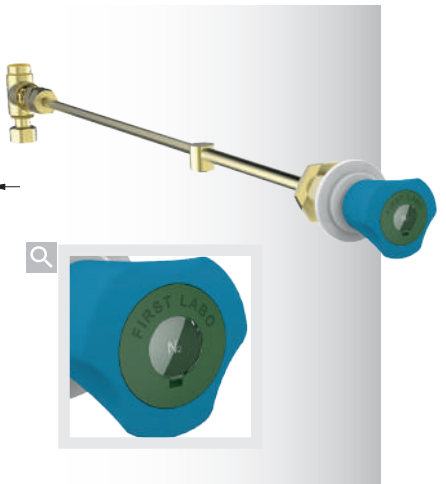
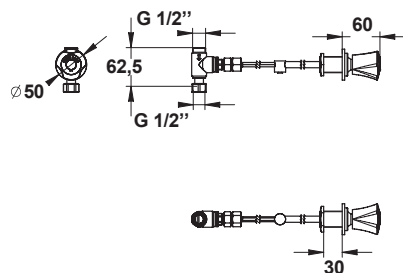
76821 Prise murale



ROBINET À TRINGLE TÉLESCOPIQUE POUR TABLE

PRISE MURALE
 ■ Raccordement : M G 1/2
 ■ Serrage maxi : 30 mm
 ■ Longueur 600 à 800 mm

76819 Prise murale



FIRST LABO 2 - BACS

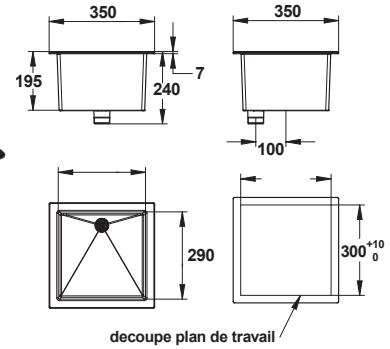


BAC SIMPLE SANS TROP-PLEIN – Q / R

Q3 / 300 × 300 mm / Sortie murale

77013 ● Noir

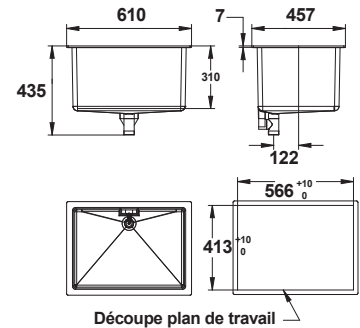
i Livré sans bouchon.



BAC SIMPLE AVEC TROP-PLEIN ET BONDE – BA / EV

BA3 / 450 × 600 mm / Sortie murale

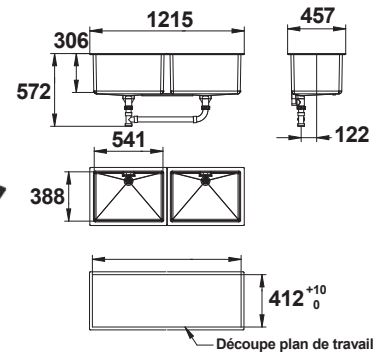
77033 ● Noir



BAC DOUBLE AVEC TROP-PLEIN ET BONDE – BA / EV

BA3 DSM / 450 × 1200 mm / Sortie murale

77029 ● Noir



Retrouvez l'intégralité
de notre robinetterie
au sein du catalogue **LABORATOIRES**
référence Z549.7

**MADE IN
FRANCE**



ROBINETTERIE DOUCHE, BAIN-DOUCHE

CARACTÉRISTIQUES

GUIDE DE SÉLECTION 72

TECHNOLOGIE CÉRAMIQUE

MITIGEUR DE DOUCHE 76
MITIGEUR DE BAIN-DOUCHE 79
PANNEAU DE DOUCHE 92

TECHNOLOGIE THERMOSTATIQUE

MITIGEUR DE DOUCHE 80
MITIGEUR DE BAIN-DOUCHE 89
PANNEAU DE DOUCHE 91

GUIDE DE SÉLECTION

DOUCHES MÉCANIQUES



AJOURÉE
p 76



PLEINE
p 76



PLEINE
p 76



KIT DE DOUCHE
p 77



MONOTROU
p 78

BAIN-DOUCHE



MÉCANIQUE MURAL
p 79



MÉCANIQUE SUR PLAGE
p 79



THERMOSTATIQUE MURAL
p 89

LÉGENDES :



Robinetterie mécanique

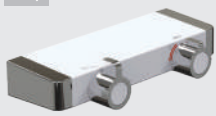


Robinetterie sensitive

DOUCHES THERMOSTATIQUES



APPLIQUE
p 82



COFFRET
p 84



COFFRET TOUCH
p 84

MasterMiX®



KITS DE DOUCHE
p 83



KITS DE DOUCHE
p 85



KITS DE DOUCHE
p 86

MasterMiX®



APPLIQUE
p 80



KITS DE DOUCHE
p 81

MasterMiX®



APPLIQUE
p 88



KITS DE DOUCHE
p 89

PANNEAUX DE DOUCHE THERMOSTATIQUES



PANNEAUX DE DOUCHE
p 91



PANNEAUX DE DOUCHE
p 91



PANNEAUX DE DOUCHE
p 92

MasterMiX®



ACCESSOIRES
p 93

	Réf 75112	Réf 75700	Réf 75708	Réf 75710
				
Format	254 x 85 cm	295x108 cm	338x110 cm (sans bouton) 338x150 cm (avec bouton)	338x110 cm (sans bouton) 338x150 cm (avec bouton)
Matériaux extérieurs	Laiton chromé	<ul style="list-style-type: none"> • PBT • Zamak chromé • ABS blanc 	<ul style="list-style-type: none"> • PBT • Zamak chromé • ABS blanc 	<ul style="list-style-type: none"> • PBT • Zamak chromé • ABS blanc
Principales surfaces en contact avec l'eau	Laiton	Laiton	Laiton	Laiton
Certification NF Milieu Médical	X			X
Choc thermique sécurisé	✓	✓	✓	✓
Changement cartouche sans couper réseaux	✓	✓	✓	✓
Butée 38°C	✓	✓	✓	✓
Butée 41°C	X	✓	✓	✓
Purge automatique	X	X	X	✓
Plaque de fixation	X	✓	✓	✓
Réglage du débit	✓	✓	✓	✓
Réglage de la temporisation	X	X	X	✓
Corps froid	✓	✓✓	✓✓	✓✓
Intérieur lisse	X	✓	✓	✓
Robinetts d'arrêts intégrés	X	✓	✓	✓
Fonction tablette (support gel douche)	X	X	✓	✓
Débit maîtrisé pour économies d'eau	✓	✓✓	✓✓	✓✓✓

AIMER L'EAU SANS RISQUE

NOUVELLE GÉNÉRATION
DE MITIGEURS THERMOSTATIQUES SANIFIRST®

BÉNÉFICES

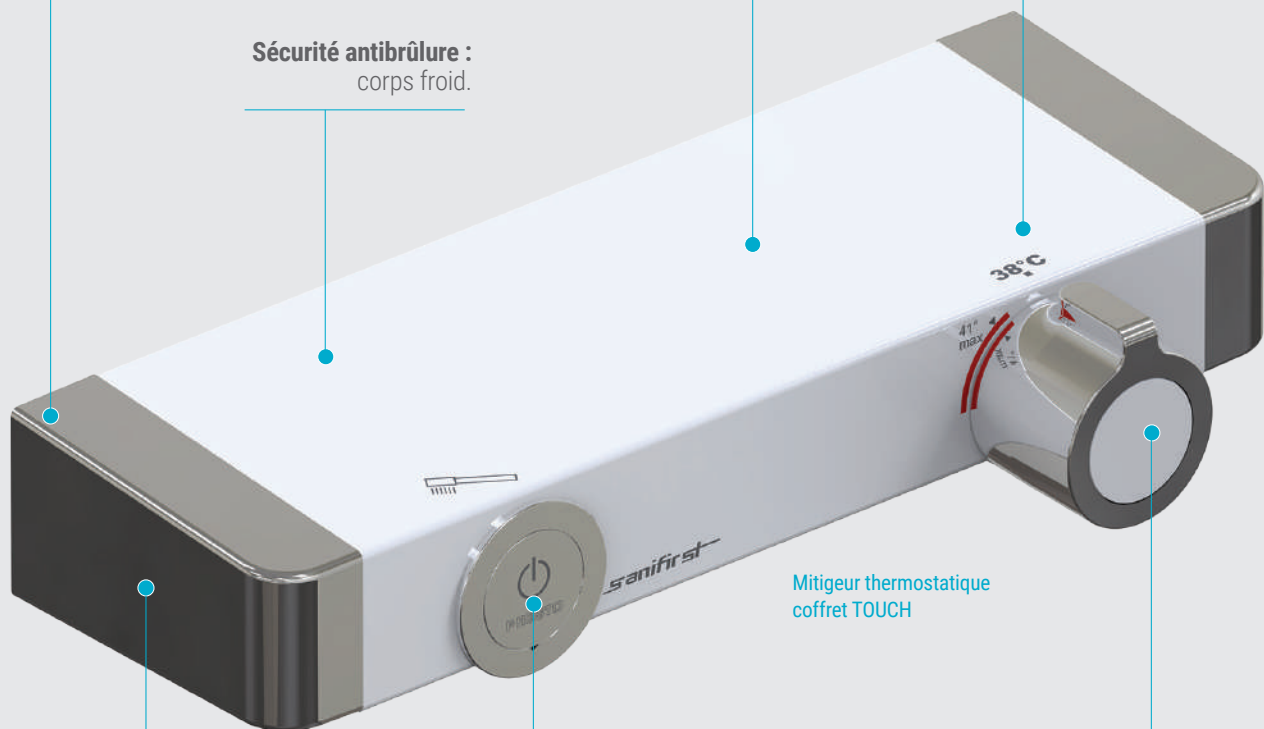
Facilité d'installation :
plaque de fixation
« Plug & Play ».



Sécurité antiprolifération bactérienne :
sans clapets antiretour à l'origine
d'intercommunication EFS/ECS et
corps à intérieur lisse.

Sécurité antibrûlure :
double butée de température
38-41 °C.

Sécurité antibrûlure :
corps froid.



Mitigeur thermostatique
coffret TOUCH

Facilité d'entretien :
absence de recoins
non accessibles.

Facilité d'utilisation :
déclenchement souple par effleurement
adapté aux PMR et enfants.

Sécurité antibrûlure :
choc thermique sécurisé.

Maintenance aisée :
changement cartouche sans
couper les réseaux d'eau.

MITIGEUR DE DOUCHE ET BAIN-DOUCHE



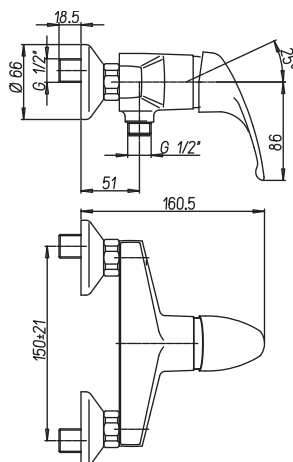
MITIGEUR DE DOUCHE ENTRAXE 150 mm

- Cartouche : 75312, Ø 40 mm
- Sortie M G 1/2"
- Raccordement, EP G 3/4"
- Livré avec rosaces et raccords excentrés M G 1/2"
- Débit conforme NF - classement E.C.A.U «M» (Médical) : entre 9 et 12 L/min à 3 bar

75072 Manette pleine

i Marquage rouge/bleu intuitif et face à l'utilisateur.

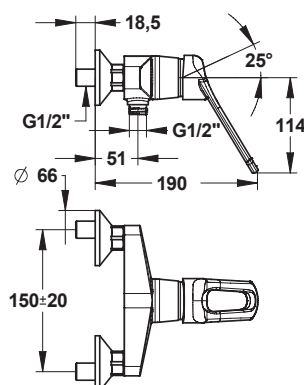
Cartouche céramique : Sécurité anti-brûlure « Basique » via bague de limitation de température (pas d'arrêt automatique en cas de coupure d'eau froide du réseau).



75600 Manette ajourée NF*

* Produits certifiés

i Préhension facilitée.

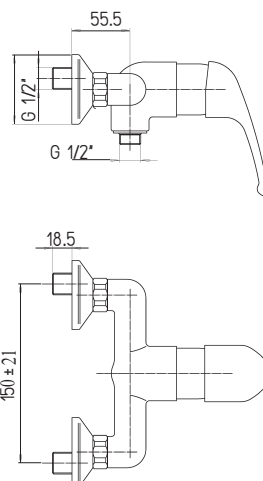


MITIGEUR DE DOUCHE ENTRAXE 150 mm

- Cartouche EP : 75312, Ø 40 mm
- Sortie M G 1/2"
- Raccordement, EP G 3/4"
- Livré avec rosaces et raccords excentrés M G 1/2"
- Débit : 16L/min à 3 bar

75091 Manette pleine

i Marquage rouge/bleu intuitif et face à l'utilisateur.



NOUVEAU

Cartouche céramique EP : Sécurité anti-brûlure « Basique Plus » via bague de limitation de température. Forte restriction du débit d'EC en cas de coupure EF, et inversement.

MITIGEUR DE DOUCHE ET BAIN-DOUCHE

KIT DE DOUCHE

Comprenant :

- Mitigeur manette pleine (75072)
- Douchette 2 jets (75280)
- Flexible synthétique lisse gris longueur 1500 mm (75415)
- Barre de douche chromée Ø 25 mm longueur 600 mm avec porte-savon (75288)

75073 Kit de douche



Comprenant :

- Mitigeur manette ajourée (75600)
- Douchette 2 jets (75280)
- Flexible synthétique lisse gris longueur 1500 mm (75415)
- Barre de douche chromée Ø 25 mm longueur 600 mm avec porte-savon (75288)

75549 Kit de douche



MITIGEUR DE DOUCHE ET BAIN-DOUCHE

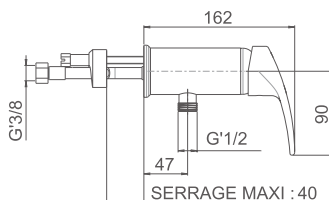
MITIGEUR DE DOUCHE MONOTROU MURAL

MANETTE PLEINE VERS LE BAS

- Sortie M 1/2" vers le bas
- Cartouche : 75312, Ø 40 mm
- Raccordement flexibles SPEX M 10 x 100, EP G 3/8"

75075 Avec flexible longueur : 350 mm

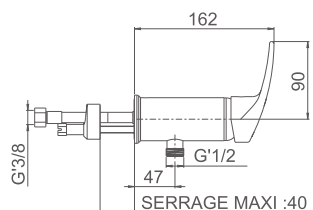
75076 Avec flexible longueur : 500 mm



MANETTE PLEINE VERS LE HAUT

- Sortie M 1/2" vers le bas
- Cartouche : 75312, Ø 40 mm
- Raccordement flexibles SPEX M 10 x 100, EP G 3/8"

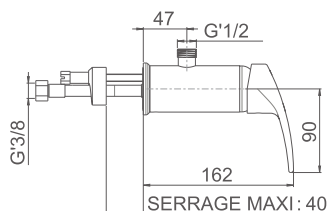
75077 Avec flexible longueur : 350 mm



MANETTE PLEINE VERS LE BAS

- Sortie M 1/2" vers le haut
- Cartouche : 75312, Ø 40 mm
- Raccordement flexibles SPEX M 10 x 100, EP G 3/8"

75078 Avec flexible longueur : 350 mm

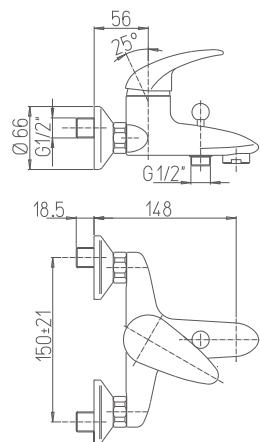


MITIGEUR DE DOUCHE ET BAIN-DOUCHE

MITIGEUR DE BAIN-DOUCHE ENTRAXE 150 mm

- Cartouche : 75312, Ø 40 mm
- Sortie M G 1/2"
- Raccordement, EP G 3/4"
- Livré avec rosaces et raccords excentrés M G 1/2"
- Brise-jet étoile, M 28 x 1

75032 Manette pleine

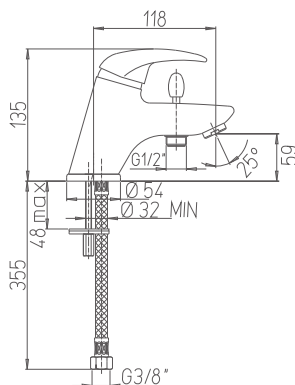


MITIGEUR DE BAIN-DOUCHE MONOTROU

HAUTEUR SOUS BEC 47 MM

- Saillie : 118 mm
- Cartouche : 75312, Ø 40 mm
- Sortie M G 1/2"
- Flexibles SPEX, M 12 x 1, EP G 3/8", longueur 350 mm
- Brise-jet étoile, M 24 x 1

75033 Manette pleine



MITIGEUR THERMOSTATIQUE



MITIGEUR THERMOSTATIQUE DE DOUCHE - ENTRAXE 150 mm

- Corps froid – Spécial choc thermique
- Cartouches : céramique et thermostatique
- Entraxe : 150 mm
- **Intercommunication impossible entre l'ECS et l'EFS**
- Blocage à 38 °C sécurisé, déverrouillable uniquement par les services techniques pour choc thermique
- Raccords excentrés M 1/2" avec rosaces chromées et joint filtres

75112 Manette vers le bas, sortie vers le bas

75567* Manette vers le bas, sortie vers le bas

- Volant de température déverrouillable de 38 à 48 °C

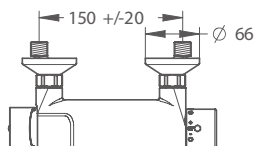
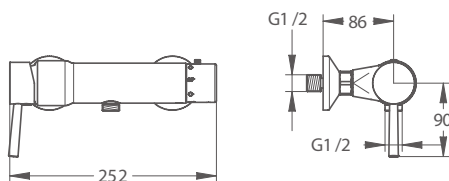
75308 75112 en version logement

- **Sécurité anti-brûlure.**
- **Sécurité des réseaux d'eau.**
- **Maintenance facilitée.**

**VALIDATION
CSTB***

* Centre scientifique et technique du bâtiment

Cartouche thermostatique : Sécurité anti-brûlure « Premium » via arrêt et fermeture automatique en cas de coupure d'alimentation EF et inversement.
Conforme à la norme NF EN 1111.



- Corps froid – Spécial choc thermique
- Cartouches : céramique et thermostatique
- Entraxe : 150 mm
- **Intercommunication impossible entre l'ECS et l'EFS**
- Blocage à 38 °C sécurisé, déverrouillable uniquement par les services techniques pour choc thermique
- Raccords excentrés M 1/2" avec rosaces chromées et joint filtres

75116 Manette vers le haut, sortie vers le bas

75571* Manette vers le haut, sortie vers le bas

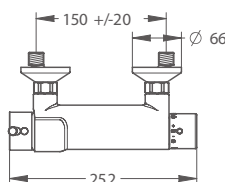
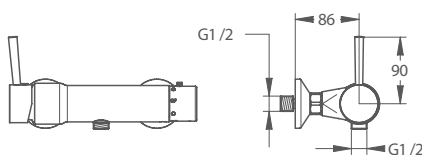
- Volant de température déverrouillable de 38 à 48 °C

75309 75116 en version logement

- **Sécurité anti-brûlure.**
- **Sécurité des réseaux d'eau.**
- **Maintenance facilitée.**

**VALIDATION
CSTB***

* Centre scientifique et technique du bâtiment



MasterMIX®



* Référence BELGAQUA



PRODUITS COMPLÉMENTAIRES

60568 Raccord antistagnation pour douche et bain-douche - G 1/2" - G 1/2"

MITIGEUR THERMOSTATIQUE

KIT DE DOUCHE

Le kit comprend :

- Mitigeur (75112)
- Douchette 1 jet (75279)
- Support mural (75303)
- Raccord antistagnation (60568)
- Flexible synthétique lisse gris longueur 850 mm (75524)

75113 Ensemble de douche

- i** Sécurité anti-brûlure.
- Sécurité des réseaux d'eau.
- Maintenance facilitée.

**VALIDATION
CSTB***

* Centre scientifique et technique du bâtiment



MasterMiX®

Le kit comprend :

- Mitigeur (75112)
- Douchette 2 jets (75280)
- Barre de douche chromée Ø 25 mm longueur 600 mm avec porte-savon (75288)
- Flexible synthétique lisse gris longueur 850 mm (75524)

75114 Ensemble de douche

- i** Sécurité anti-brûlure.
- Sécurité des réseaux d'eau.
- Maintenance facilitée.

**VALIDATION
CSTB***

* Centre scientifique et technique du bâtiment



MasterMiX®

Le kit comprend :

- Mitigeur (75112)
- Douchette 2 jets (75280)
- Barre de douche chromée Ø 25 mm longueur 600 mm avec porte-savon (75288)
- Flexible synthétique lisse gris longueur 1 500 mm (75415)

75115 Ensemble de douche

- i** Sécurité anti-brûlure.
- Sécurité des réseaux d'eau.
- Maintenance facilitée.

**VALIDATION
CSTB***

* Centre scientifique et technique du bâtiment



MasterMiX®

MITIGEUR THERMOSTATIQUE

MITIGEUR THERMOSTATIQUE DE DOUCHE

- Corps froid à intérieur lisse
- Cartouches : céramique et thermostatique
- **Intercommunication impossible entre l'ECS et l'EFS**
- **Déverrouillage uniquement par les services techniques pour choc thermique**

VERSION DOUBLE BUTÉE (38-41°C)

75700 Version avec attentes F 1/2 intégrées à la cloison* - **NF M*** **a**

75768* Version avec attentes F 1/2 intégrées à la cloison* - **NF M***

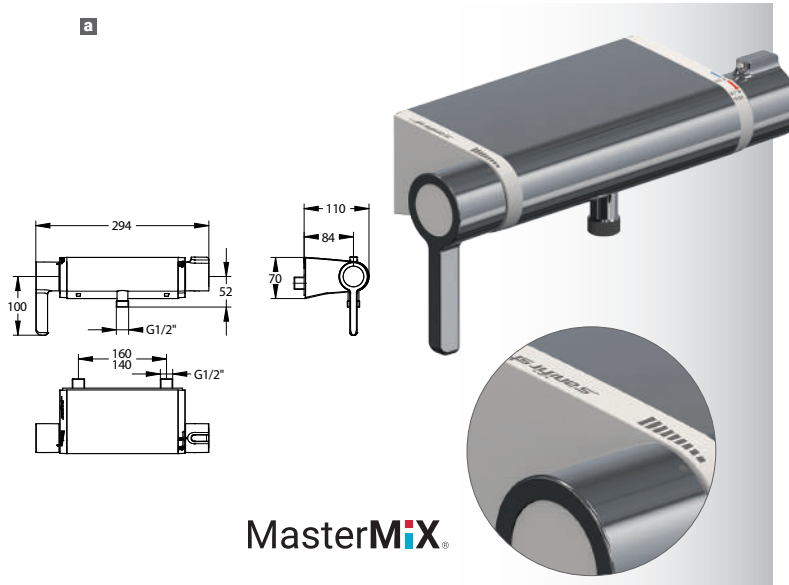
75772 Version avec fixations M 3/4 - sans robinet d'arrêt

VERSION SIMPLE BUTÉE (41°C)

75948 Version avec attentes F 1/2 intégrées à la cloison*

75963 Version avec fixations M 3/4 - sans robinet d'arrêt

Cartouche thermostatique : Sécurité anti-brûlure « Premium » via arrêt et fermeture automatique en cas de coupure d'alimentation EF et inversement.
Conforme à la norme NF EN 1111.



- Corps froid à intérieur lisse
- Cartouches : céramique et thermostatique
- **Intercommunication impossible entre l'ECS et l'EFS**
- **Déverrouillage uniquement par les services techniques pour choc thermique**

VERSION DOUBLE BUTÉE (38-41°C)

75702 Version avec attentes F 1/2 intégrées à la cloison* - **NF M*** **b**

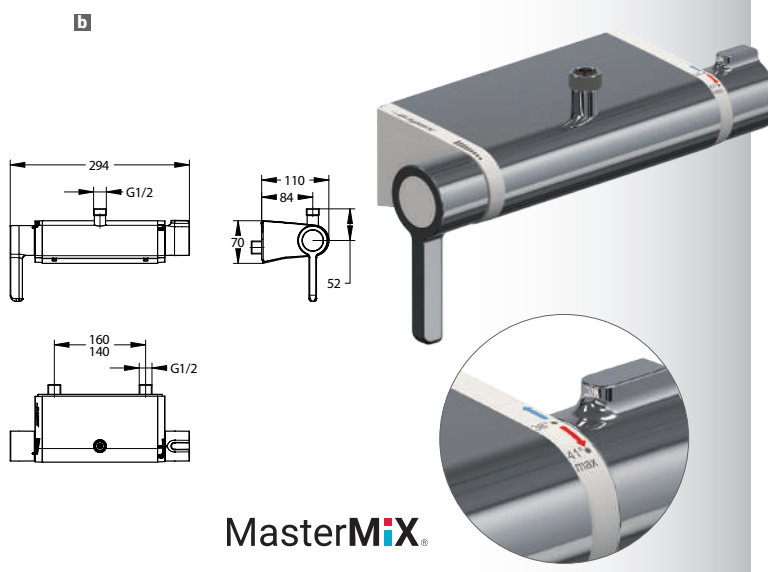
75769* Version avec attentes F 1/2 intégrées à la cloison* - **NF M***

75773 Version avec fixations M 3/4 - sans robinet d'arrêt

VERSION SIMPLE BUTÉE (41°C)

75949 Version avec attentes F 1/2 intégrées à la cloison*

75964 Version avec fixations M 3/4 - sans robinet d'arrêt



* Plaque de fixation (voir page 87)

- i** Sécurité anti-brûlure.
- Sécurité des réseaux d'eau.
- Maintenance facilitée.

* Produits certifiés **NF** Milieu Médical

i CLASSEMENT E.C.A.U M : E0 Ch2 A1 U3

ACCESSOIRES

75704 Bec orientable vers le bas - Saillie 200 mm **a**

75705 Bec orientable vers le haut - Saillie 125 mm **b**

75706 Manette longue ergonomique de débit** **c**

** Non compatible avec modèle de type 75112



* Référence BELGAQUA

MITIGEUR THERMOSTATIQUE

KIT DE DOUCHE

KIT MITIGEUR THERMOSTATIQUE MASTERMIX

Le kit comprend :

- Mitigeur (75700)* - **NF M*** ou (75948)
- Douchette 1 jet (75279)
- Support mural (75303)
- Raccord antistagnation (60568)
- Flexible synthétique lisse gris longueur 850 mm (75524)

75744 Ensemble de douche avec double butée de température 38-41°C

75954 Ensemble de douche avec butée de température 41°C

* Plaque de fixation (voir page 87)



MasterMix®

Le kit comprend :

- Mitigeur (75700)* - **NF M*** ou (75948)
- Douchette 2 jets (75280)
- Barre de douche chromée Ø 25 mm longueur 600 mm avec porte-savon (75288)
- Flexible synthétique lisse gris longueur 850 mm (75524)

75745 Ensemble de douche avec double butée de température 38-41°C

75955 Ensemble de douche avec butée de température 41°C



MasterMix®

Le kit comprend :

- Mitigeur (75700)* - **NF M*** ou (75948)
- Douchette 2 jets (75280)
- Barre de douche chromée Ø 25 mm longueur 600 mm avec porte-savon (75288)
- Flexible synthétique lisse gris longueur 1 500 mm (75415)

75746 Ensemble de douche avec double butée de température 38-41°C

75956 Ensemble de douche avec butée de température 41°C

i Sécurité anti-brûlure.
Sécurité des réseaux d'eau.
Maintenance facilitée.

* Produits certifiés **NF** Milieu Médical

i CLASSEMENT E.C.A.U M : E0 Ch2 A1 U3



MasterMix®

MITIGEUR THERMOSTATIQUE

COFFRET DE DOUCHE THERMOSTATIQUE

- Corps froid à intérieur lisse
- Cartouches : céramique et thermostatique
- **Intercommunication impossible entre l'ECS et l'EFS**
- **Déverrouillage uniquement par les services techniques pour choc thermique**

VERSION DOUBLE BUTÉE (38-41°C)

75708 Version avec attentes F 1/2 intégrées à la cloison* - **NF M^a**

75770* Version avec attentes F 1/2 intégrées à la cloison* - **NF M^a**

75774 Version avec fixations M 3/4 - sans robinet d'arrêt

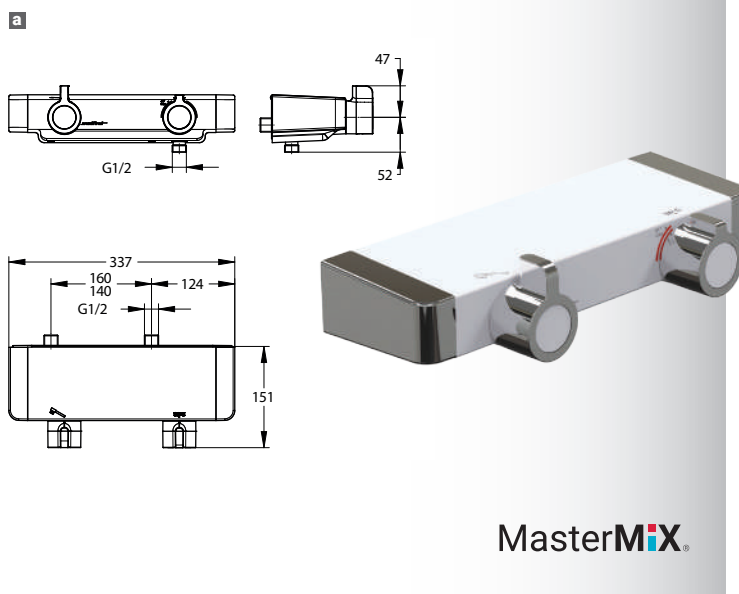
VERSION SIMPLE BUTÉE (41°C)

75950 Version avec attentes F 1/2 intégrées à la cloison*

75965 Version avec fixations M 3/4 - sans robinet d'arrêt

* Plaque de fixation (voir 87)

Cartouche thermostatique : Sécurité anti-brûlure « Premium » via arrêt et fermeture automatique en cas de coupure d'alimentation EF et inversement.
Conforme à la norme NF EN 1111.



- Corps froid à intérieur lisse
- Cartouche thermostatique
- **Intercommunication impossible entre l'ECS et l'EFS**
- **Deux électrovannes : une pour l'eau chaude, une pour l'eau froide**
- Bouton TOUCH : déclenchement souple par effleurement
- **Déverrouillage uniquement par les services techniques pour choc thermique**
- Raccords excentriques avec vannes d'arrêt 1/4 de tour intégrées
- Fonction Tablette

VERSION DOUBLE BUTÉE (38-41°C)

75710 Version avec attentes F 1/2 intégrées à la cloison* **D**

75771* Version avec attentes F 1/2 intégrées à la cloison*

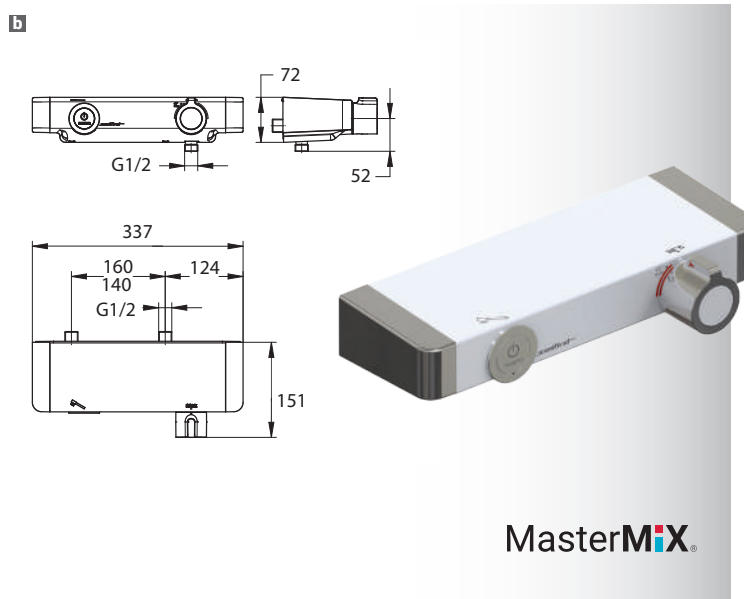
75732 Version avec fixations M 3/4 - sans robinet d'arrêt

VERSION SIMPLE BUTÉE (41°C)

75951 Version avec attentes F 1/2 intégrées à la cloison*

75953 Version avec fixations M 3/4 - sans robinet d'arrêt

* Plaque de fixation (voir 87)



- i** Sécurité anti-brûlure.
- i** Sécurité des réseaux d'eau.
- i** Maintenance facilitée.

* Produits certifiés **NF** Milieu Médical

i CLASSEMENT E.C.A.U M : E0 Ch2 A1 U3



* Référence BELGAQUA



PRODUITS COMPLÉMENTAIRES

60568 Raccord antistagnation pour douche et bain-douche - G 1/2" - G 1/2"

MITIGEUR THERMOSTATIQUE

KIT DE DOUCHE

Le kit comprend :

- Mitigeur (75708)* – **NF M*** ou (75950)
- Douchette 1 jet (75279)
- Support mural (75303)
- Raccord antistagnation (60568)
- Flexible synthétique lisse gris longueur 850 mm (75524)

75747 Ensemble de douche avec double butée de température 38-41°C

75957 Ensemble de douche avec butée de température 41°C

* Plaque de fixation (voir 87)



MasterMiX®

Le kit comprend :

- Mitigeur (75708)* – **NF M*** ou (75950)
- Douchette 2 jets (75280)
- Barre de douche chromée Ø 25 mm longueur 600 mm avec porte-savon (75288)
- Flexible synthétique lisse gris longueur 850 mm (75524)

75748 Ensemble de douche avec double butée de température 38-41°C

75958 Ensemble de douche avec butée de température 41°C



MasterMiX®

Le kit comprend :

- Mitigeur (75708)* – **NF M*** ou (75950)
- Douchette 2 jets (75280)
- Barre de douche chromée Ø 25 mm longueur 600 mm avec porte-savon (75288)
- Flexible synthétique lisse gris longueur 1 500 mm (75415)

75749 Ensemble de douche avec double butée de température 38-41°C

75959 Ensemble de douche avec butée de température 41°C

i Sécurité anti-brûlure.
Sécurité des réseaux d'eau.
Maintenance facilitée.

* Produits certifiés **NF** Milieu Médical

i CLASSEMENT E.C.A.U M : E0 Ch2 A1 U3



MasterMiX®

MITIGEUR THERMOSTATIQUE

KIT DE DOUCHE

Le kit comprend :

- Mitigeur (75710)* ou (75951)
- Douchette 1 jet (75279)
- Support mural (75303)
- Raccord antistagnation (60568)
- Flexible synthétique lisse gris longueur 850 mm (75524)

75750 Ensemble de douche avec double butée de température 38-41°C

75960 Ensemble de douche avec butée de température 41°C

* Centre scientifique et technique du bâtiment

* Plaque de fixation (voir 87)



MasterMiX®

Le kit comprend :

- Mitigeur (75710)* ou (75951)
- Douchette 2 jets (75280)
- Barre de douche chromée Ø 25 mm longueur 600 mm avec porte-savon (75288)
- Flexible synthétique lisse gris longueur 850 mm (75524)

75751 Ensemble de douche avec double butée de température 38-41°C

75961 Ensemble de douche avec butée de température 41°C

* Centre scientifique et technique du bâtiment

* Plaque de fixation (voir 87)



MasterMiX®

Le kit comprend :

- Mitigeur (75710)* ou (75951)
- Douchette 2 jets (75280)
- Barre de douche chromée Ø 25 mm longueur 600 mm avec porte-savon (75288)
- Flexible synthétique lisse gris longueur 1 500 mm (75415)

75752 Ensemble de douche avec double butée de température 38-41°C

75962 Ensemble de douche avec butée de température 41°C

**i Sécurité anti-brûlure.
Sécurité des réseaux d'eau.
Maintenance facilitée.**

**VALIDATION
CSTB***

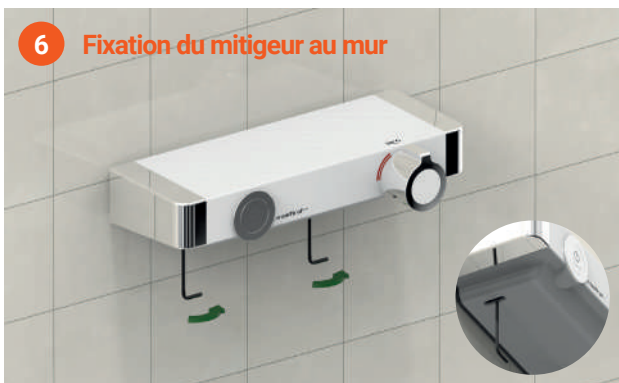
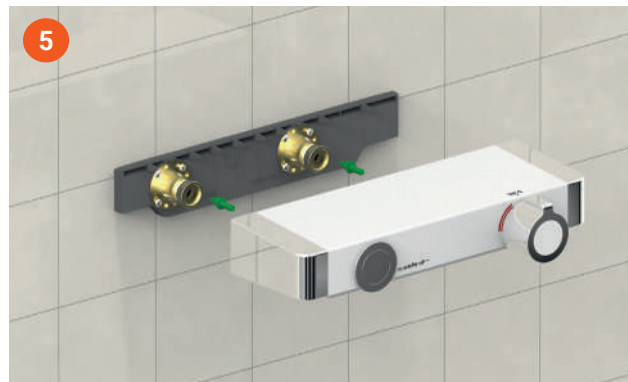
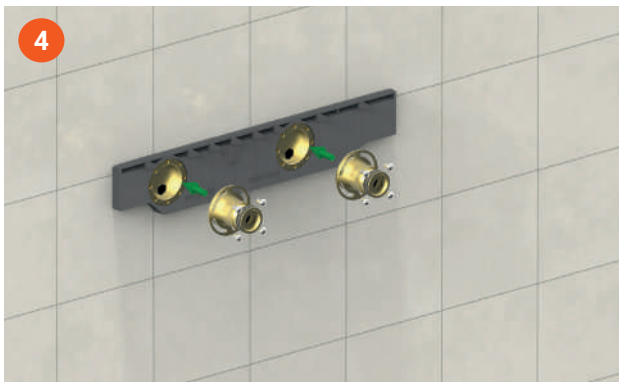
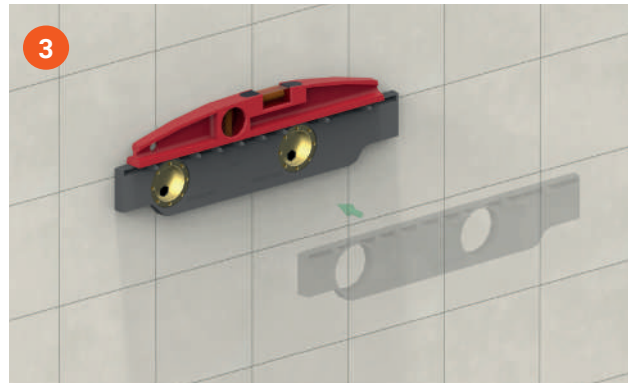
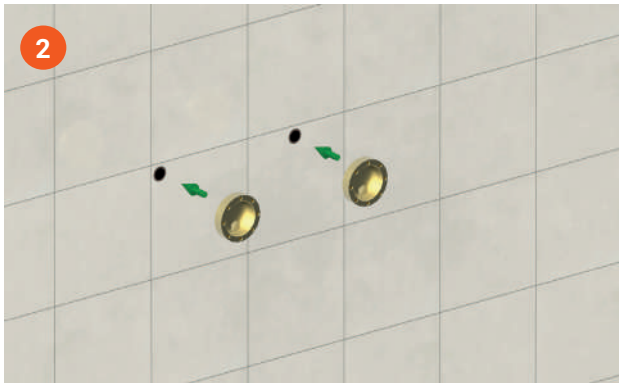
* Centre scientifique et technique du bâtiment



MasterMiX®

PLAQUE DE FIXATION

MasterMiX®



MITIGEUR THERMOSTATIQUE

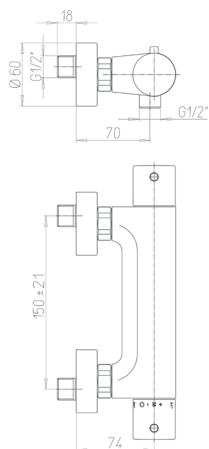
MITIGEUR THERMOSTATIQUE DE DOUCHE ENTRAXE 150 mm

- Corps froid
- Cartouche : thermostatique
- Sortie M G 1/2"
- Raccordement, EP G 3/4"
- Livré avec rosaces et raccords excentrés M G 1/2"

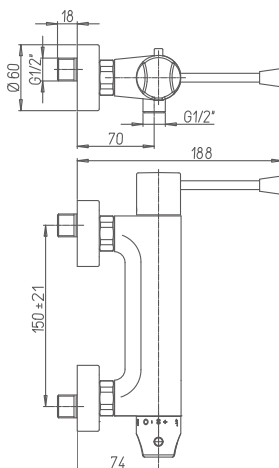
NF*
75640 Butée de température sécurisée à 38°C - Possibilité d'aller jusqu'à 48°C par appui sur le bouton

* Produits certifiés 

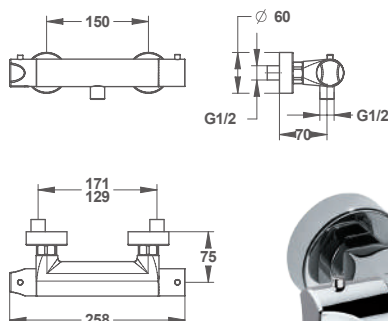
Cartouche thermostatique : Sécurité anti-brûlure « Premium » via arrêt et fermeture automatique en cas de coupure d'alimentation EF et inversement. Conforme à la norme NF EN 1111.



75638 Butée de température sécurisée à 38°C - Possibilité d'aller jusqu'à 48°C par appui sur le bouton



75639 Volant choc thermique sécurisé
 Double butée de température 38°C et 41°C



MITIGEUR THERMOSTATIQUE

KIT DE DOUCHE

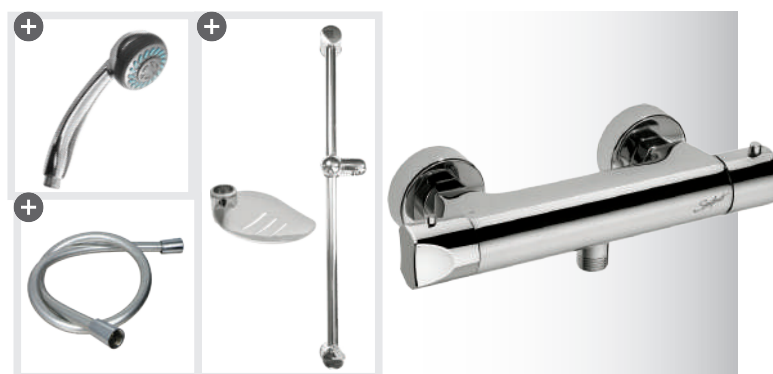
- Comprenant :
- Mitigeur spécial choc thermique (75639)
 - Douchette 3 jets (75941)
 - Support mural (75303)
 - Raccord antistagnation (60568)
 - Flexible synthétique lisse gris longueur 850 mm (75524)

75107 Ensemble de douche



- Comprenant :
- Mitigeur spécial choc thermique (75639)
 - Douchette 2 jets (75280)
 - Barre de douche chromée Ø 25 mm longueur 600 mm avec porte-savon (75288)
 - Flexible synthétique lisse gris longueur 850 mm (75524)

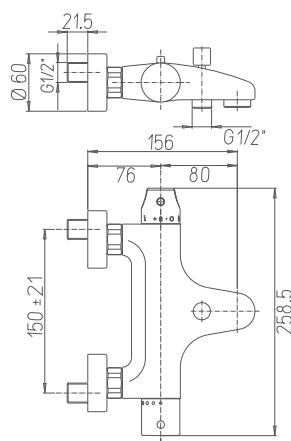
75108 Ensemble de douche



MITIGEUR THERMOSTATIQUE DE BAIN-DOUCHE ENTRAXE 150 mm

- Cartouche : thermostatique
- Sortie M G 1/2"
- Volants laiton
- Raccordement, EP G 3/4"
- Livré avec rosaces et raccords excentrés M G 1/2"

75110 Choc thermique



ROBINETTERIE DOUCHE,
BAIN-DOUCHE



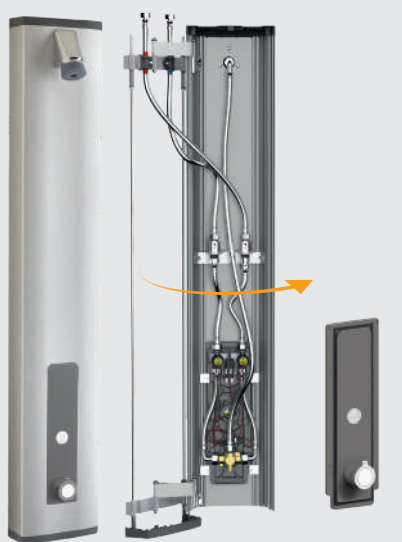
PRODUITS COMPLÉMENTAIRES

60568 Raccord antistagnation pour douche et bain-douche - G 1/2" - G 1/2"

PRESTOTEM® 2

NOUVELLE GÉNÉRATION DE PANNEAUX DE DOUCHE

Les nouveaux panneaux de douche PRESTOTEM® 2 proposent un design moderne pour des éléments robustes. Grâce à leur architecture, leur installation est simplifiée, leur maintenance optimisée. Avec des options permettant un large choix, il est possible de les faire évoluer par un simple changement de platine.



PRESTOTEM 2 TOUCH ET MITIGEUR THERMOSTATIQUE MASTERMIX - VERSION SANTÉ
PLATINE AMOVIBLE



ÉCONOMIE D'EAU

Les robinetteries PRESTO temporisées empêchent le gaspillage. Le panneau PRESTOTEM 2 est aussi disponible en version S® antiblocage, évitant tout écoulement continu.



MAINTENANCE FACILITÉE

L'ouverture du panneau permet un accès total à la robinetterie et à la pomme de douche. En cas d'hivernage, la platine amovible apporte un gain en volume de stockage et en temps de gestion sans démonter le panneau. Sa maintenance peut aussi être déportée.



INSTALLATION SIMPLE ET RAPIDE

Le système de charnière et d'ouverture de la porte simplifie l'installation par une personne seule. En rénovation, le panneau et ses entraxes ajustables permettent de recouvrir les traces d'un PRESTOTEM 1^{ère} génération.



COMPATIBILITÉ

PRESTOTEM 2 permet de changer de type de robinetterie à volonté par un simple changement de platine amovible (compatible avec les robinets PRESTO MasterMix, TOUCH®, PRESTO 50...).

TECHNOLOGIE UNIQUE ET BREVETÉE MASTERMIX INTÉGRÉE

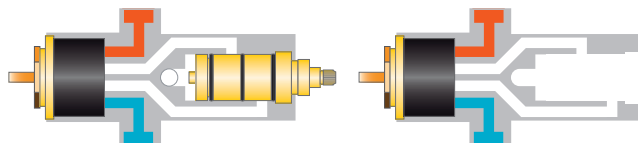
MasterMix
INSIDE

PRESTOTEM 2 est disponible avec la technologie MasterMix dans les versions suivantes :

- TOUCH thermostatique
- Bicommande avec thermostatique
- Bicommande avec thermostatique et inverseur

BREVET MASTERMIX

Une double sécurisation des utilisateurs grâce aux systèmes uniques antibrûlure et antiprolifération bactérienne.



Mitigeur en position fermé
PAS DE CONTAMINATION
POSSIBLE

Cartouche démontable
SANS COUPER
LES RÉSEAUX D'EAU

PANNEAU DE DOUCHE



PRESTOTEM® 2 TOUCH® MASTERMIX® - VERSION SANTÉ

PANNEAU DE DOUCHE THERMOSTATIQUE AVEC PRESTO TOUCH®

88858 Alimentation haute ou arrière* et pomme de douche fixe **a**

88782* Alimentation haute ou arrière* et pomme de douche fixe

88860 Alimentation haute ou arrière* avec douchette à main **b**

88784* Alimentation haute ou arrière* avec douchette à main

* Pour l'alimentation arrière, prévoir le kit d'adaptation 91026 (p 93).

i PROGRAMME TOUCH®

Pendant les 15s suivant la mise sous tension, 4 paramètres peuvent être programmés :

- Le temps d'écoulement : par pas de 1s, réglable de 1s à 5min
- La fréquence du rinçage automatique (activé par défaut) : par pas de 6h, réglable de 6h à 2,5 jours
- La durée du rinçage automatique : par pas de 15s, réglable de 15s à 5 min
- Le déclenchement d'écoulement forcé de 30 min pour les chocs thermiques

On procède par différents nombres d'appuis sur le bouton TOUCH, auxquels le robinet répond par des écoulements.

Cartouche thermostatique : Sécurité anti-brûlure « Premium » via arrêt et fermeture automatique en cas de coupure d'alimentation EF et inversement. Conforme à la norme NF EN 1111.



ROBINETTERIE DOUCHE,
BAIN-DOUCHE

PRESTOTEM® 2 BI-COMMANDE MASTERMIX® - VERSION SANTÉ

PANNEAU DE DOUCHE THERMOSTATIQUE BI-COMMANDE

88856 Alimentation haute ou arrière* avec douchette à main **c**

88780* Alimentation haute ou arrière* avec douchette à main

PANNEAU DE DOUCHE THERMOSTATIQUE BI-COMMANDE AVEC INVERSEUR

88866 Alimentation haute ou arrière* avec pomme de douche fixe (livré sans douchette) **d**

88786* Alimentation haute ou arrière* avec pomme de douche fixe (livré sans douchette)

AVANTAGES

- Sécurité des réseaux d'eau : sans intercommunication entre ECS-EFS**
- Sécurité anti-brûlure :
 - arrêt instantané de l'eau chaude en cas de coupure d'eau froide conformément à la NF EN 1111.
 - volant de température à double butée de température 38°C et 41°C avec repère. Déverrouillage sécurisé pour choc thermique et accessible uniquement par les services techniques sans démonter le volant.
 - Équipé des flexibles silicone adaptés pour les établissements de santé : testé pour cycle de désinfection selon doc Tech 15 de la NF077.



PRODUITS COMPLÉMENTAIRES

ACCESSOIRES

91220 Kit raccord en laiton - sortie basse

91026 Kit d'adaptation

91042 Kit douchette

91037 Porte gel douche

91038 Platine hivernage

91087 Sachet d'étiquette TOUCH



* Référence BELGAQUA

** ECS (Eau chaude sanitaire), EFS (Eau froide sanitaire).

ROBINETTERIE NON TEMPORISÉE PRESTOTEM® 2 MONOCOMMANDE



Cartouche céramique : Sécurité anti-brûlure « Basique » via bague de limitation de température (pas d'arrêt automatique en cas de coupure d'eau froide du réseau).

PRESTOTEM® 2 MONOCOMMANDE VERSION SANTÉ

10 l/min

G 1/2"

75 °C

PANNEAU DE DOUCHE AVEC MITIGEUR MONOCOMMANDE

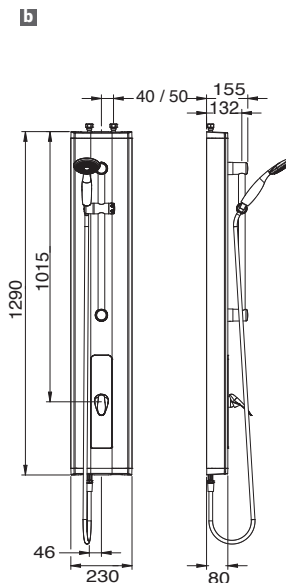
- 88846 Alimentation haute ou arrière* avec pomme de douche fixe **a**
- 88776* Alimentation haute ou arrière* avec pomme de douche fixe
- 88848 Alimentation haute ou arrière* avec douchette à main **b**
- 88778* Alimentation haute ou arrière* avec douchette à main

AVANTAGES

- Équipé des flexibles silicone adaptés pour les établissements de santé : testé pour cycle de désinfection selon doc Tech 15 de la NF077.



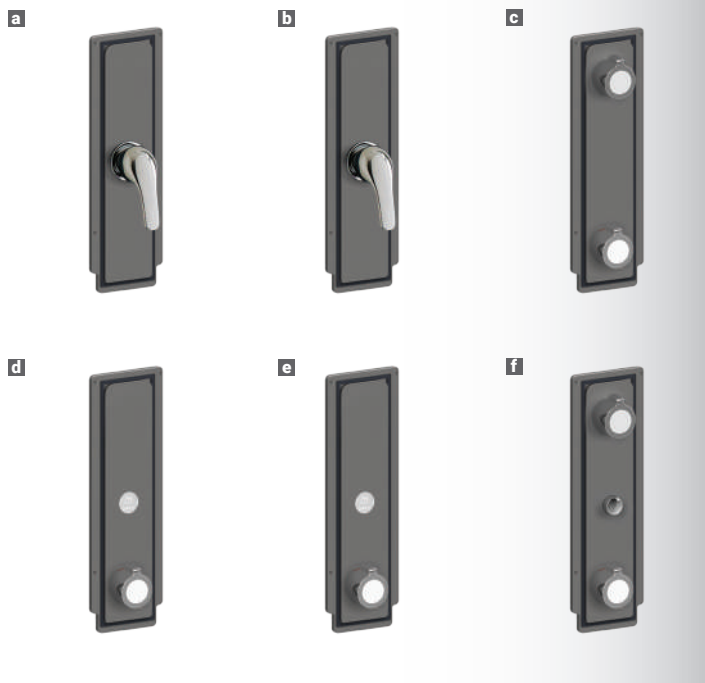
* Référence BELGAQUA



KIT DE PLATINE POUR PRESTOTEM 2 - VERSION SANTÉ

PANNEAU DE DOUCHE AVEC MITIGEUR MONOCOMMANDE

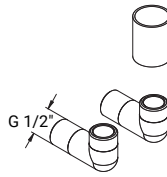
- 91111 KIT PLATINE PRESTOTEM 2 MONO - VERSION SANTÉ **a**
- 91112 KIT PLATINE PRESTOTEM 2 MONO avec douchette - VERSION SANTÉ **b**
- 91113 KIT PLATINE PRESTOTEM 2 BI-COMMANDE MASTERMIX avec douchette - VERSION SANTÉ **c**
- 91114 KIT PLATINE PRESTOTEM 2 TOUCH MASTERMIX - VERSION SANTÉ **d**
- 91115 KIT PLATINE PRESTOTEM 2 TOUCH MASTERMIX avec douchette - VERSION SANTÉ **e**
- 91116 KIT PLATINE PRESTOTEM 2 BI-COMMANDE MASTERMIX INV - VERSION SANTÉ **f**



OPTIONS POUR PRESTOTEM® 2

KIT D'ADAPTATION ARRIÈRE

91026 Kit d'adaptation arrière



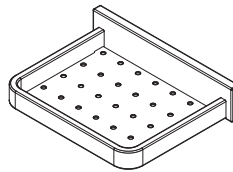
DOUCHETTE

91042 Kit douchette



PORTE GEL DOUCHE

91037 Porte gel douche en laiton chromé



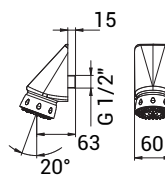
PLATINE D'HIVERNAGE

91038 Platine d'hivernage



POMME DE DOUCHE PRESTOTEM® 2 COMPLÈTE

91030



CALE D'ANGLE POUR PRESTOTEM® 2

91049 Cales pour montage en angle Prestotem 2



CACHE TUBE HAUT

91039 Pour panneau de douche





ACCESSOIRES, INSTALLATION & MAINTENANCE

GUIDE DE SÉLECTION	96
ACCESSOIRES	99
BRISE-JETS ÉTOILE DE COULEURS	99
KITS DE DOUCHE JETABLES	99
KITS DE DOUCHE	100
ACCESSOIRES DE DOUCHE	103
MAINTENANCE	104
PIECES DETACHÉES	104
INSTALLATION	112
PLAQUE DE CIRCULATION	114

GUIDE DE SÉLECTION

ACCESSOIRES



**BRISE-JET ÉTOILE
DE COULEUR**
p 99



KITS DE DOUCHE JETABLES
p 99



KITS DE DOUCHE
p 100



ACCESSOIRES DE DOUCHE
p 103

MAINTENANCE



**MITIGEUR
THERMOSTATIQUE**
p 104



BONDE
p 104



LANCE
p 104



BECS
p 104



CARTOUCHE
p 105



RACCORD RAPIDE
p 104



ROBINET D'ARRÊT
p 105



RACCORD
p 105



MANETTES
p 106

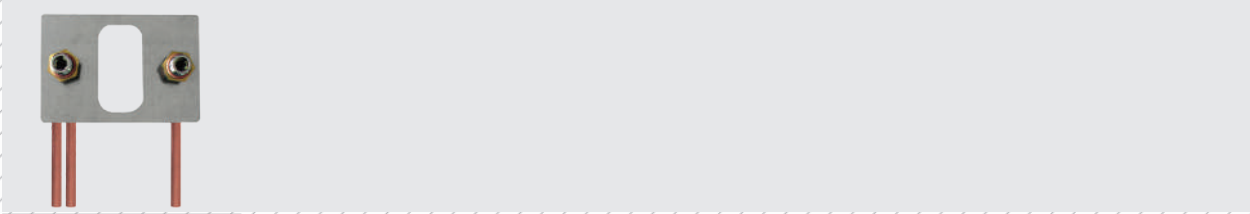


GAMME MASTERMIX
p 108



VOLANT
p 107

INSTALLATION



PLAQUE DE CIRCULATION

p 114

BRISE-JETS & KITS DE DOUCHE DE COULEURS

Sanifirst propose désormais une gamme d'accessoires de couleurs, adaptée aux contraintes des services de maintenance des établissements de santé.

OBJECTIF :

Faciliter le changement régulier des brise-jets étoile et des kits de douche dans les établissements hospitaliers afin de limiter le risque de développement de bactéries.



Permet d'assurer un meilleur suivi :
couleur facilement identifiable

4 couleurs :
chaque couleur = un cycle



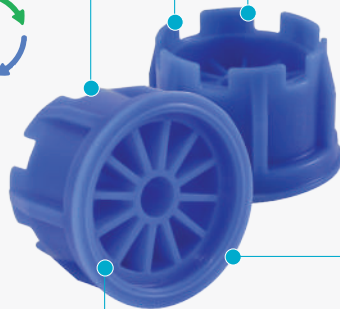
Programme de maintenance possible :
périodicité recommandée :
trimestrielle à annuelle*

Hygiène :
Pas d'aspiration de l'air
À jet laminaire clair
Matériau anti-tatre (POM)

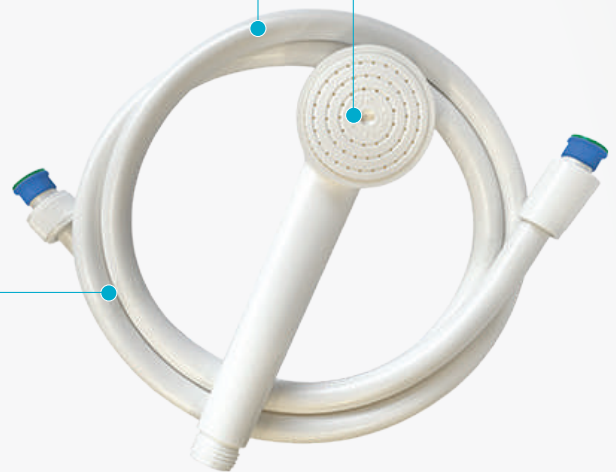
Gain de temps pour les techniciens :
contrôle visuel rapide

Flexible lisse :
limite le dépôt de bactéries

Douchette jet de pluie



ACS



BRISE-JETS DE COULEURS



RECOMMANDATIONS OFFICIELLES *

Périodicité : Trimestrielle à annuelle

- Démontez les brise-jets étoile, cols de cygne, pommeaux et flexibles de douche.
- Vérifiez visuellement l'état d'entartrage interne.
- Remplacez ou nettoyez/détartragez avant de désinfecter. Sinon désinfectez directement.

BRISE-JET SEUL (INSERT)

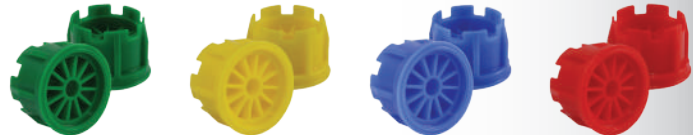
Sachet de 10 brise-jet étoile seul - mâle/femelle

93128 ● Vert

93131 ● Jaune

93134 ● Bleu

93137 ● Rouge



BRISE-JET COMPLET (AVEC INSERT, CAGE ET JOINT)

MÂLE

Sachet de 10 brise-jet étoile complet - M24x1

93126 ● Vert

93129 ● Jaune

93132 ● Bleu

93135 ● Rouge



BRISE-JET COMPLET (AVEC INSERT, CAGE ET JOINT)

FEMELLE

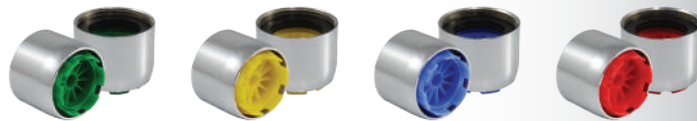
Sachet de 10 brise-jet étoile complet - M22x1

93127 ● Vert

93130 ● Jaune

93133 ● Bleu

93136 ● Rouge



KITS DE DOUCHE JETABLES



KIT DE DOUCHE JETABLE

- Lots de 25 kits
- Longueur 1500 mm
- Flexible lisse PVC blanc
- Douchette G 1/2"
- Jet pluie

75865 ● Vert

75863 ● Jaune

75864 ● Bleu

75866 ● Rouge



KIT DE DOUCHE JETABLE

- Flexible lisse PVC blanc
- Douchette G 1/2"
- Jet pluie

75342 ○ Blanc - Longueur 850 mm

75269 ○ Blanc - Longueur 1100 mm

75268 ○ Blanc - Longueur 1500 mm



* Guide Technique « l'Eau dans les Etablissements de Santé »

KITS DE DOUCHE



BARRE DE DOUCHE

- Barre de douche Lg 600 mm - diamètre 25 mm
- Coulisseau chromé pour support douchette
- Livrée nue sans vis de fixation

75287 Barre de douche chromée



KIT AVEC RACCORD ANTI-STAGNATION

- Flexible lisse gris 850 mm
- Douchette chromée 1 jet
- Support mural fixe
- Raccord anti-stagnation

93147 Kit avec raccord anti-stagnation



KIT AVEC RACCORD ANTI-STAGNATION

- Barre de douche chromée Lg 600 mm - diamètre 25 mm
- Coulisseau chromé pour support douchette
- Porte-savon chromé
- Flexible lisse gris 850 mm
- Douchette chromée 2 jets
- Raccord anti-stagnation

75931 Kit avec raccord anti-stagnation



KITS DE DOUCHE

KIT SANS BARRE DE DOUCHE

- Flexible lisse gris 1750 mm
- Douchette chromée 2 jets
- Support mural fixe

93146 Kit sans barre de douche



KIT AVEC BARRE DE DOUCHE

- Barre de douche chromée Lg 600 mm - diamètre 25 mm
- Coulisseau chromé pour support douchette
- Porte-savon chromé
- Flexible lisse gris Lg 1500 mm
- Douchette chromée 1 jet

75933 Kit avec barre de douche



KIT AVEC BARRE DE DOUCHE

- Barre de douche chromée Lg 600 mm - diamètre 25 mm
- Coulisseau chromé pour support douchette
- Porte-savon chromé seul
- Flexible lisse gris Lg 1500 mm
- Douchette chromée 2 jets

75934 Kit avec barre de douche



KITS DE DOUCHE

KIT AVEC BARRE DE DOUCHE

- Barre de douche chromée Lg 600 mm - diamètre 25 mm
- Coulisseau chromé pour support douchette
- Porte-savon chromé
- Flexible lisse gris 1750 mm
- **Douchette chromée 1 jet**

75936 Kit avec barre de douche



KIT AVEC BARRE DE DOUCHE

- Barre de douche chromée Lg 600 mm - diamètre 25 mm
- Coulisseau chromé pour support douchette
- Porte-savon chromé
- Flexible lisse gris 1750 mm
- **Douchette chromée 2 jets**

75937 Kit avec barre de douche



KIT AVEC BARRE DE DOUCHE

- Barre de douche chromée Lg 600 mm - diamètre 25 mm
- Coulisseau chromé pour support douchette
- Porte-savon chromé
- Flexible lisse gris 1750 mm
- **Douchette chromée 3 jets**

75938 Kit avec barre de douche



ACCESSOIRES DE DOUCHE



SUPPORT

POUR DOUCHETTE MURALE

75303 Support pour douchette murale 1 position **a**

75304 Support pour douchette murale 5 positions

POUR BAIN-DOUCHE ET DOUCHETTE **b**

75305 Support bain-douche pour douchette
M F G 1/2"

COULISSEAU **c**

75942 Pour douchette

PORTE-SAVON **d**

75325 Porte-savon chromé

a**b****c****d**

FLEXIBLE LISSE

FLEXIBLE SYNTHÉTIQUE **e**

■ Flexible synthétique lisse gris, EP G 1/2"

75524 Flexible Lg 850 mm

75415 Flexible Lg 1500 mm

75283 Flexible Lg 1750 mm

75538 Flexible Lg 2000 mm

FLEXIBLE PVC BLANC ÉCROU CHROMÉ **f**

75282 Flexible PVC blanc écrou chromé
longueur 1 500 mm

e**f**

DOUCHETTE CHROMÉE

75279 Jet pluie - M G 1/2" **g**

75280 2 jets - M G 1/2" **h**

75941 3 jets - M G 1/2" **i**

g**h****i**

RACCORD ANTI-STAGNATION

60568 Pour douche et bain-douche -
G 1/2" - G 1/2"

i Permet la purge automatique du flexible et de la robinetterie par gravité.



PIÈCES DÉTACHÉES

MITIGEUR THERMOSTATIQUE AVEC PRÉRÉGLAGE DE TEMPÉRATURE ET CLAPETS ANTIRETOUR

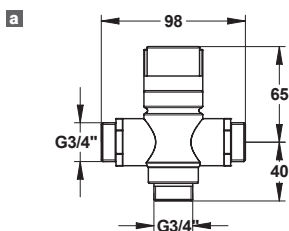
- Cartouche thermostatique démontable
- Clip de fixation non fourni
- Existe également en sortie 3/8"

75257 Raccordement M G 3/4" **a**

75258 Raccordement M G 1/2"

SUPPORT DE FIXATION

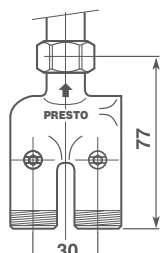
93071 Pour 75257 et 75258



ROBINET PRÉMÉLANGEUR AVEC CLAPETS ANTIRETOUR

- Alimentation EF/ECS M G 1/2"
- Sortie EP G 1/2"

29410 Robinet

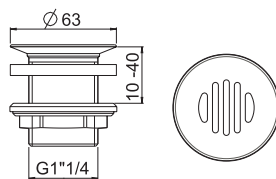


BONDE

- Vidage laiton

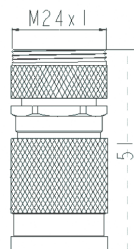
93019 Bonde à grille sans vis et sans lanterne **b**

93020 Bonde à grille sans vis et avec lanterne **c**



RACCORD RAPIDE

75246 Raccord rapide pour filtration terminale
M 24 x 1



BECS

93120 Bec d'évier pour référence 75027

93121 Bec d'évier haut pour référence 75068

93122 Bec d'évier haut pour référence 75623

93123 Bec d'évier pour référence 75624 **d**

93124 Bec dessous Longueur 240 mm
pour référence 75096

93125 Bec de lavabo haut
pour référence 75630

d



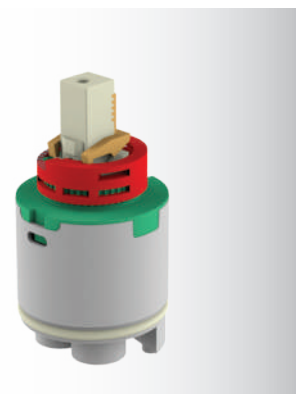
PIÈCES DÉTACHÉES

CARTOUCHE

90887	Cartouche thermostatique seule
93011	Cartouche thermostatique – NF a
93023	Cartouche céramique – haute diamètre 40 mm b
93024	Cartouche EP (à équilibrage de pression) – diamètre 40 mm c
93026	Cartouche céramique basse – diamètre 40 mm d
93027	Cartouche céramique – basse diamètre 35 mm – pour 75623-75624
93117	Cartouche céramique type C3
93063	Tête céramique (paire)
93106	Cartouche céramique haute – diamètre 35 mm
93112	Cartouche céramique basse MASTERMIX 1®
93076	Sachet avec rosace, raccord excentrique et joint filtre MASTERMIX®
93060	Volant de température spécial choc thermique MASTERMIX® (avant 2017)



a



b



c



d

ROBINET D'ARRÊT

93021	Robinet d'arrêt avec filtre démontable EP G 3/8" M 3/8", la paire e
93022	Robinet d'arrêt avec filtre démontable M 3/8" M 3/8", la paire
75278	Robinet d'arrêt EP G 3/8" M3/8, la paire f
93296	Robinet d'arrêt excentrique pour Mastermix mural



e



f

RACCORD AVEC CLAPET ANTIRETOUR

93015	Clapet antiretour EA (visitable) F F 1/2" (à l'unité) g
93016	FM G 3/8" – la paire h
93018	FM G 1/2" – la paire



g



h

PIÈCES DÉTACHÉES

COMMANDE AU COUDE

COMMANDE AU COUDE VERTICALE

- 93164** Commande au coude longueur 160 mm **g**
- 93014** Commande au coude longueur 220 mm

COMMANDE AU COUDE HORIZONTALE

- 93012** Commande au coude longueur 170 mm **h**
- 93013** Commande au coude longueur 220 mm
- 93070** Sachet manette de débit MASTERMIX®
- 93275** Commande au coude longueur 180 mm - Modul'Mix Électronique **i**
- 93278** Commande au coude longueur 230 mm - Modul'Mix Électronique
- 93143** Sachet d'adaptation pour commande au coude - Modul'Mix Electronique

g



h



i



FLEXIBLES

- 93004** Flexibles SPEX - Longueur 500 mm **j**
- 93005** Flexibles SPEX - Longueur 800 mm **k**
- 93085** Flexibles d'alimentation SPEX M10X1 EPG'3/8 lg 350mm (lot de 2)

j



k



BRISE-JET ÉTOILE

- 93009** Brise-jet étoile seul (lot de 50) **l**
- 93006** Brise-jet étoile avec cage chromée M 24 x 1 (lot de 10) **m**
- 93007** Brise-jet étoile avec cage chromée F 22 x 1 (lot de 10) **n**
- 93008** Brise-jet étoile avec cage chromée F 28 x 1 (lot de 10) **o**

l



m



n



o



PIÈCES DÉTACHÉES

VOLANT POUR MITIGEUR THERMOSTATIQUE

93140 De débit ergonomique **a**

93141 De température **b**

93142 De température - Choc thermique **c**



HOPTIM®

93292 Manette pleine **d**

93291 Manette ajourée **e**

93290 Commande au coude

93289 Cartouche céramique diamètre 35 mm **f**

93006 Brise-jet étoile M24X1 et cage (lot de 10)

75328 Vidage laiton M 1" 1/4

93144 Sachet limiteurs de débit 4-6L/min (lot de 10)

90976 Sachet joints filtre à panier G 3/8 (lot de 10)



HOPTIM® C3

93288 Manette pleine marquage C3

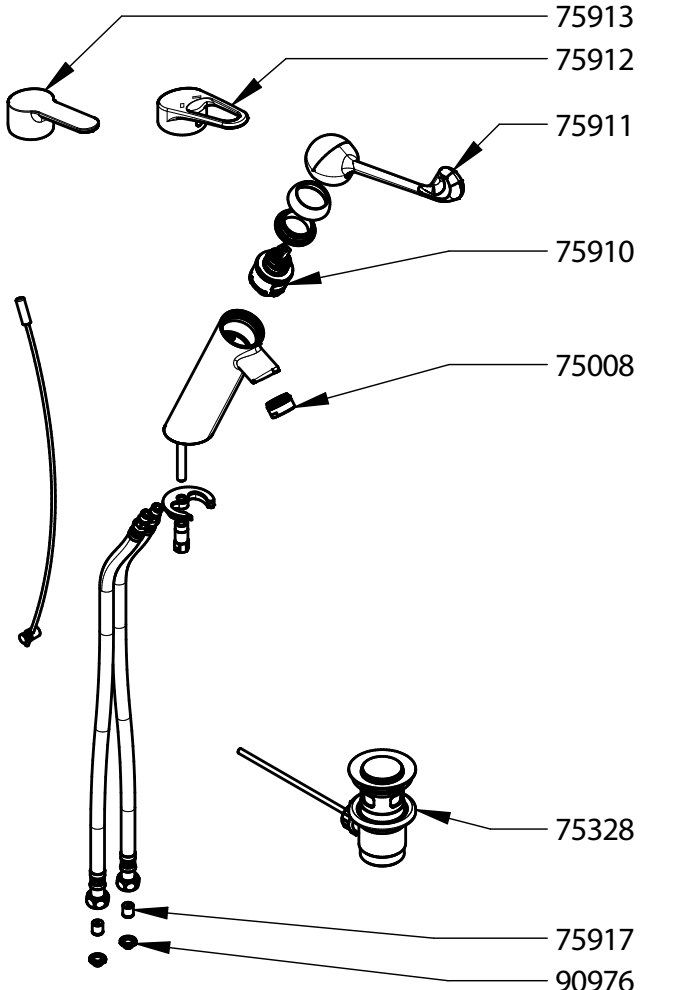
93117 Sachet cartouche diamètre 35 mm C3 & limiteur de température

93006 Brise-jet étoile M24X1 et cage, (lot de 10)

75328 Vidage laiton M 1" 1/4

93144 Sachet limiteurs de débit 4-6L/min (lot de 10)

90976 Sachet joints filtre à panier G 3/8 (lot de 10)

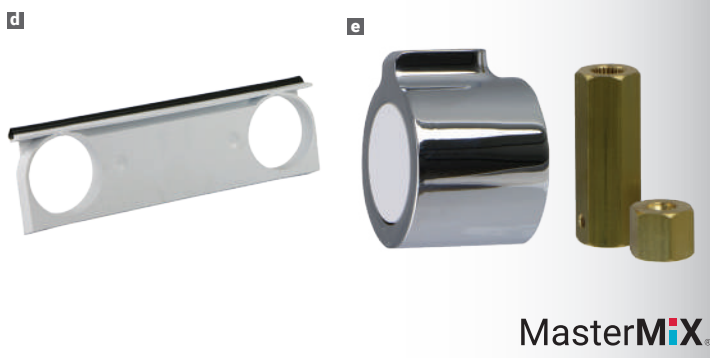


ACCESSOIRES, INSTALLATION & MAINTENANCE

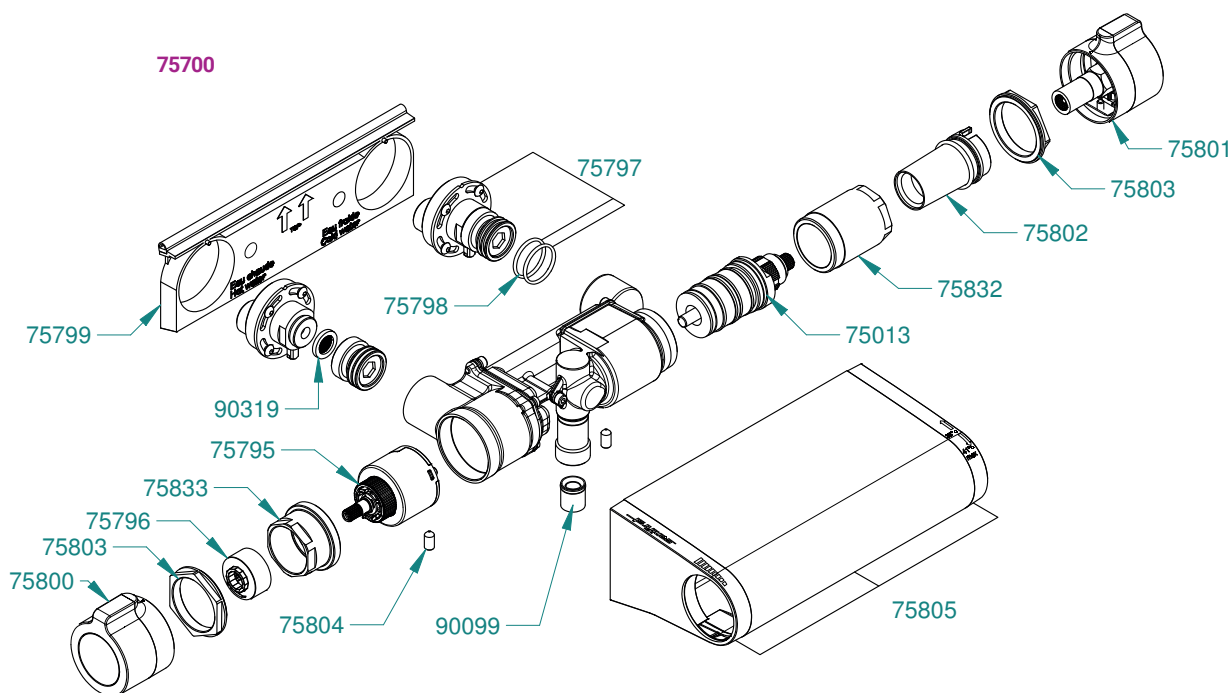
PIÈCES DÉTACHÉES

MASTERMIX® APPLIQUE (75700/75768* ET 75702/75769*)

93294	Cartouche 4 trous
75833	Sachet écrou de cartouche 4 trous coffret (lot de 2)
93295	Butée de débit (lot de 5)
93296	Robinet d'arrêt excentrique pour Mastermix mural
90319	Sachet joints filtre (lot de 20)
93297	Joint torique de Robinet d'arrêt (lot de 10)
93011	Cartouche Thermostatique
90099	Clapet anti-retour (lot de 5)
93298	Plaque de renfort douche applique Mastermix d
93299	Volant de débit de douche applique Mastermix (ancien volant)
93077	Manette longue de débit Mastermix
93300	Volant de Température douche applique Mastermix e
93301	Sachet butée de température de douche applique (lot de 5)
93062	Sachet écrou de serrage cartouche thermostatique EA150 (lot de 2)
93302	Sachet écrou nylon de maintien (lot de 10)
93303	Vis M6 douche applique Mastermix (lot de 10)
93304	Kit habillage douche applique basse
93305	Kit habillage douche applique haute



MasterMiX®



* Référence BELGAQUA

PIÈCES DÉTACHÉES

MASTERMIX® COFFRET (75708/ 75770*)

- 93294 Cartouche 4 trous **f**
- 75833 Sachet écrou de cartouche 4 trous coffret (lot de 2)
- 93295 Butée de débit (lot de 5)
- 93296 Robinet d'arrêt excentrique pour Mastermix mural
- 90319 Sachet joints filtre (lot de 20) **f**
- 93297 Joint torique de Robinet d'arrêt (lot de 10)
- 93011 Cartouche Thermostatique
- 93032 Sachet écrou de cartouche thermostatique coffret (lot de 2)
- 90099 Clapet anti-retour (lot de 5)
- 93306 Vis M6 coffret Mastermix (lot de 10)
- 93307 Volant de débit de coffret Mastermix
- 93094 Manette de débit ergot haut Mastermix
- 93308 Plaque de renfort coffret Mastermix
- 93309 Butée de température coffret (lot de 5)
- 93310 Écrou nylon de maintien coffret (lot de 10)
- 93311 Boîtier de coffret Mastermix
- 93312 Volant de Température de coffret Mastermix



* Référence BELGAQUA

f

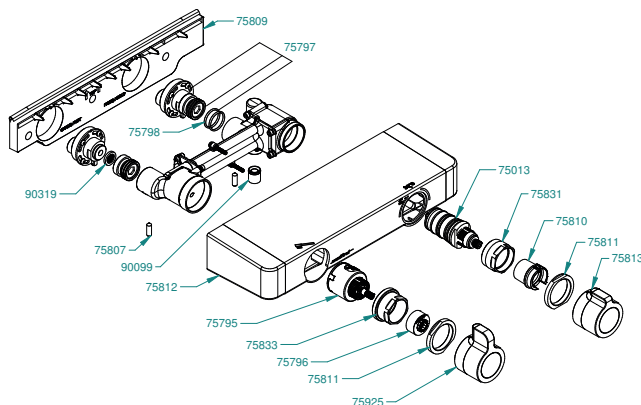


75708

g



MasterMiX®



75708

MASTERMIX® COFFRET TOUCH (75710/75771*)

- 93296 Robinet d'arrêt excentrique pour Mastermix mural
- 90319 Sachet joints filtre (lot de 20)
- 93297 Joint torique de Robinet d'arrêt (lot de 10)
- 93011 Cartouche Thermostatique
- 93306 Vis M6 coffret Mastermix (lot de 10)
- 93308 Plaque de renfort coffret Mastermix
- 93309 Butée de température coffret (lot de 5)
- 93310 Écrou nylon de maintien coffret (lot de 10)
- 93312 Volant de Température de coffret Mastermix
- 93313 Bouton Touch paramétré Mastermix
- 91045 Électrovanne **a**
- 93314 Câble Y SKK2/2
- 90480 Rallonge de câble 1m
- 93315 Clapet anti-retour limiteur 8L/min (lot de 5)
- 90941 Pile **b**
- 93316 Boîtier de coffret Mastermix Touch
- 91048 Joint filtre d'électrovanne (lot de 5)

a

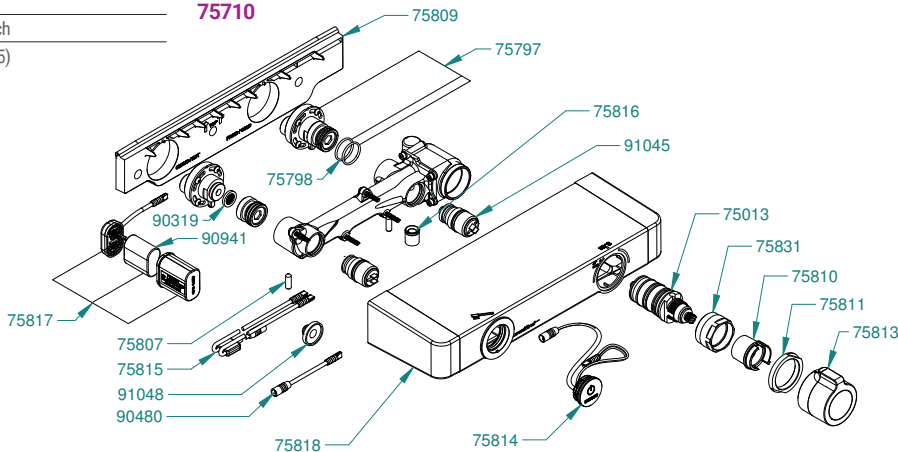


75710

b



MasterMiX®



ACCESSOIRES, INSTALLATION & MAINTENANCE

PIÈCES DÉTACHÉES

MASTERMIX® LAVABO (75712/75788*)

93294	Cartouche 4 trous
93069	Sachet écrou de serrage cartouche 4 voies (lot de 2)
93295	Butée de débit (lot de 5)
93317	Bec mobile de lavabo Mastermix avec vis de fixation a
90887	Cartouche thermostatique seule
93074	Sachet bouton de cartouche M30 (lot de 2)
93318	Butée de température sur table (lot de 5)
93319	Volant de débit de Mastermix sur Table
93098	Manette de débit ergot haut Mastermix
93320	Volant de température de Mastermix sur Table
93009	Aérateur étoile seul (lot de 50)
90976	Sachet joints filtre à panier G 3/8 (lot de 10) b
93321	Flexible M10x1 EP G 3/8 (lot de 2)
93322	Kit étrier de serrage Mastermix Lavabo
93007	Aérateur étoile F22X1et cage (lot de 10)



* Référence BELGAQUA

a

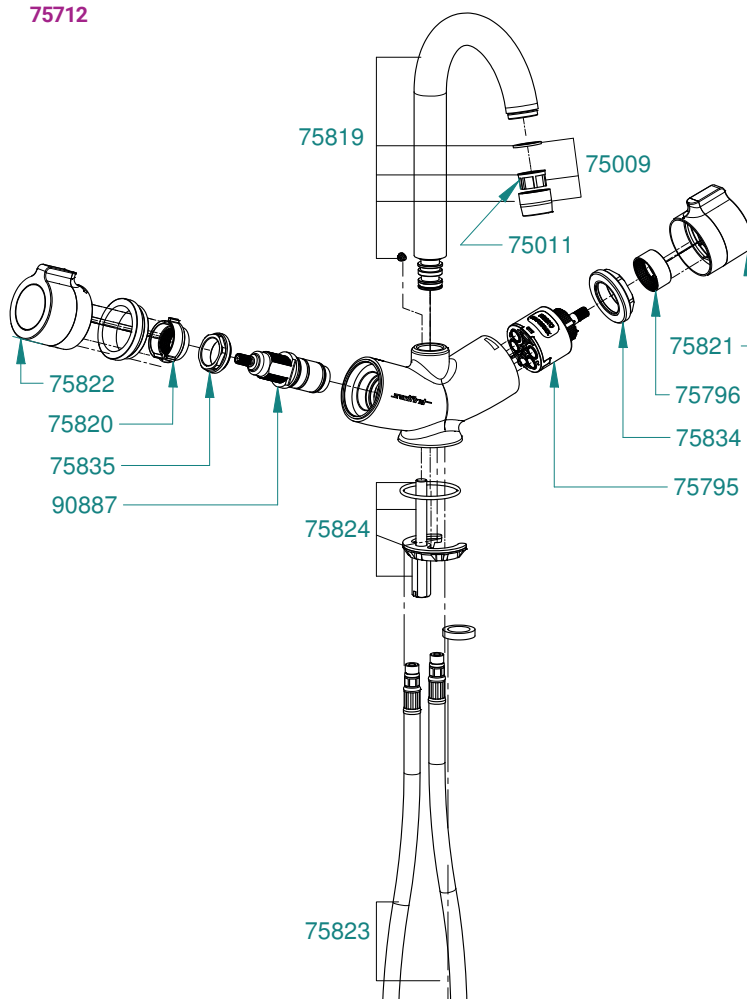


b



MasterMIX®

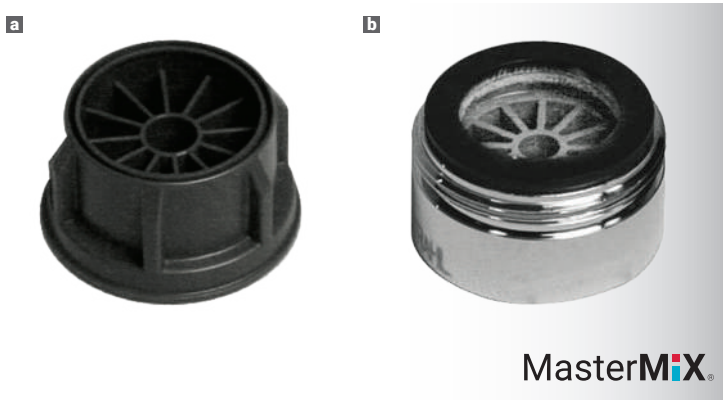
75712




PIÈCES DÉTACHÉES

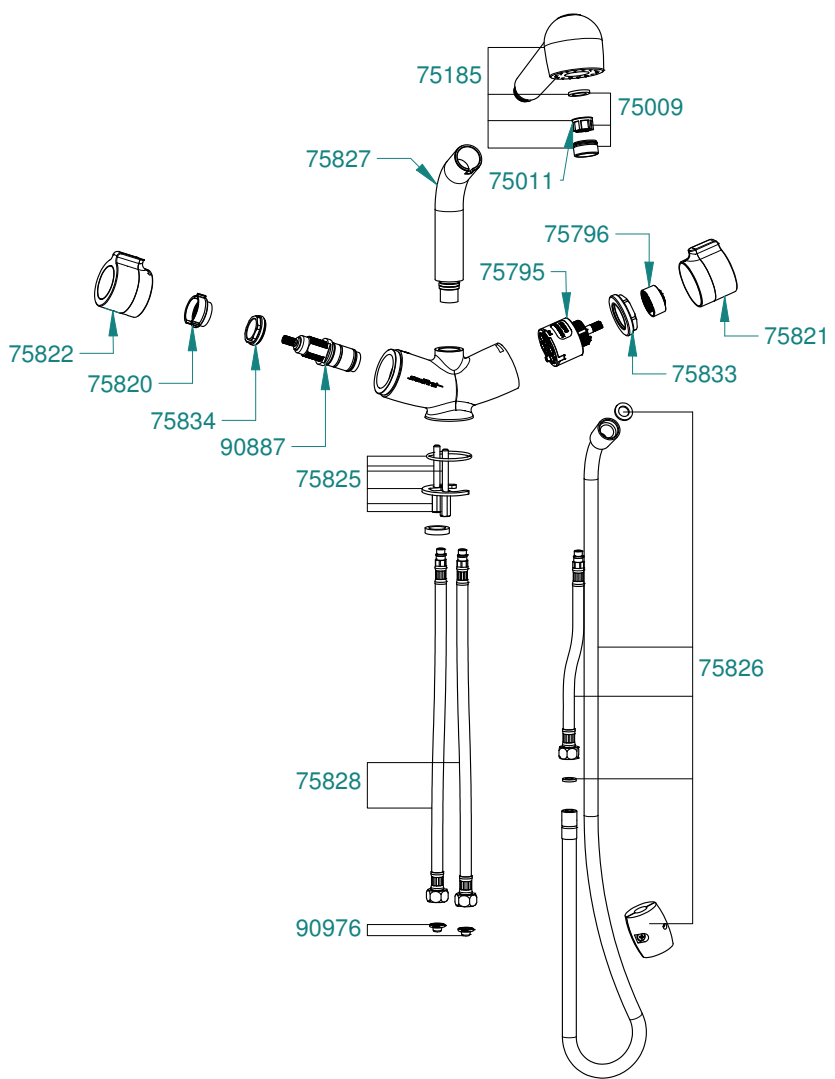
MASTERMIX® BAIGNOIRE BÉBÉ (75714/75790*)

- 93294 Cartouche 4 trous
- 75833 Sachet écrou de cartouche 4 trous coffret (lot de 2)
- 93295 Butée de débit (lot de 5)
- 90887 Cartouche thermostatique seule
- 93069 Sachet écrou de serrage cartouche 4 voies (lot de 2)
- 93318 Butée de température sur table (lot de 5)
- 93319 Volant de débit de Mastermix sur Table
- 93098 Manette de débit ergot haut Mastermix
- 93320 Volant de température de Mastermix sur table
- 93009 Aérateur étoile seul (lot de 50) **a**
- 90976 Sachet joints filtre à panier G 3/8 (lot de 10)
- 93323 Kit étrier de serrage Mastermix évier douche extractible
- 93006 Aérateur étoile M24X1 et cage (lot de 10) **b**
- 75185 Douche 2 jets pour évier
- 93324 Ensemble de flexibles et contre poids d'Évier douche Mastermix
- 93325 Bec support douche d'évier Mastermix
- 93326 Sachet flexible M8x1 EP G3/8" (lot de 2)



75714

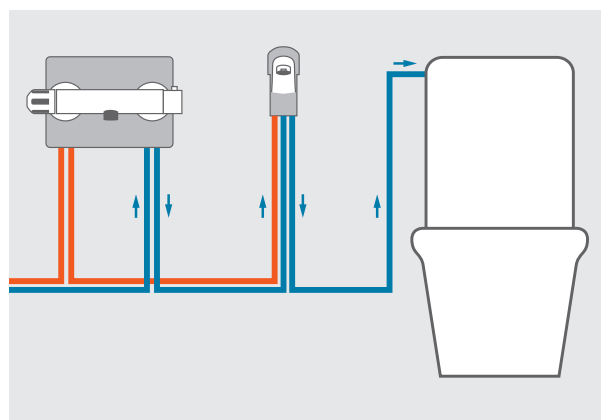
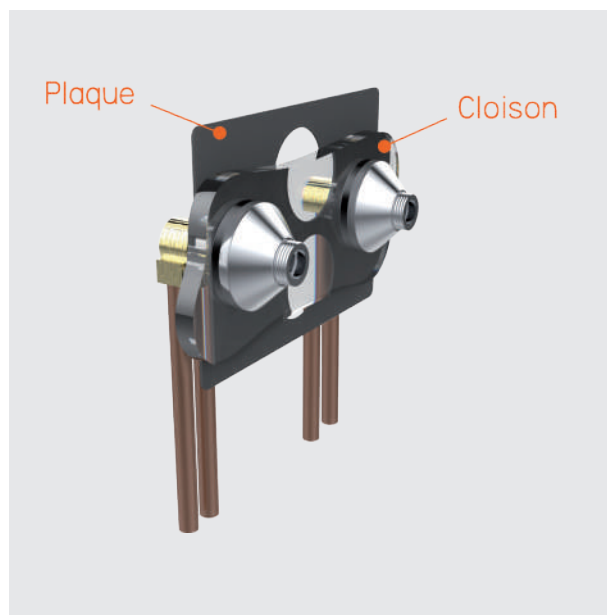
 * Référence BELGAQUA



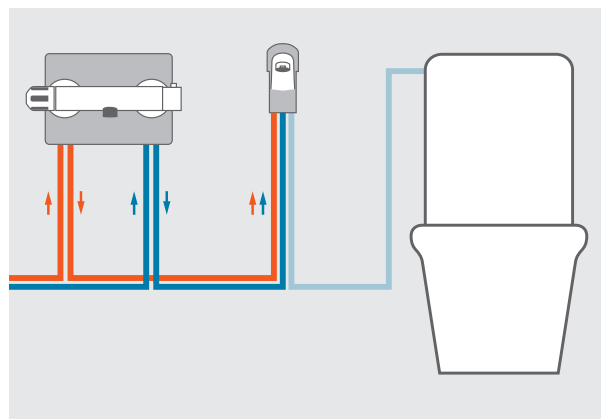
ACCESSOIRES, INSTALLATION & MAINTENANCE

PLAQUE DE CIRCULATION

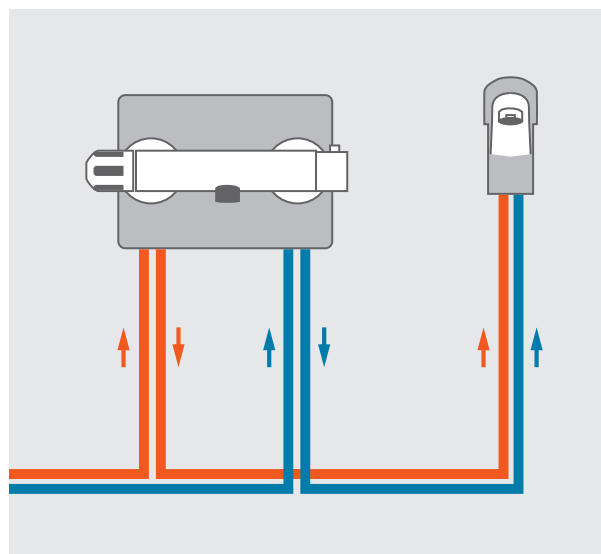
EXEMPLES DE MISE EN ŒUVRE DE NOS PLAQUES DE CIRCULATION



Le remplissage de la chasse provoque la circulation d'eau froide sur l'ensemble du réseau douche et lavabo.

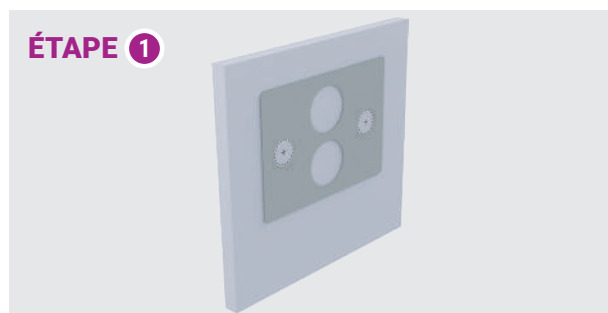


L'utilisation du robinet d'eau mitigée provoque la circulation d'eau chaude sur le réseau douche.

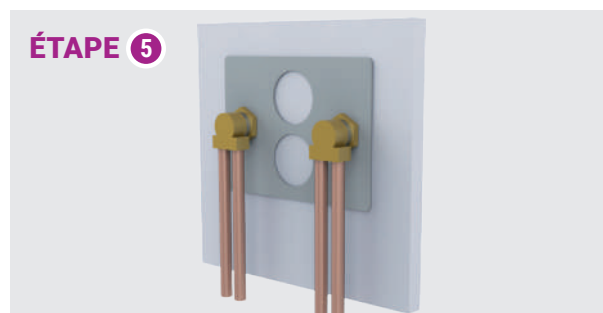


L'utilisation du robinet provoque la circulation d'eau froide ou d'eau chaude sur le réseau douche.

SCHÉMA D'INSTALLATION DES PLAQUES



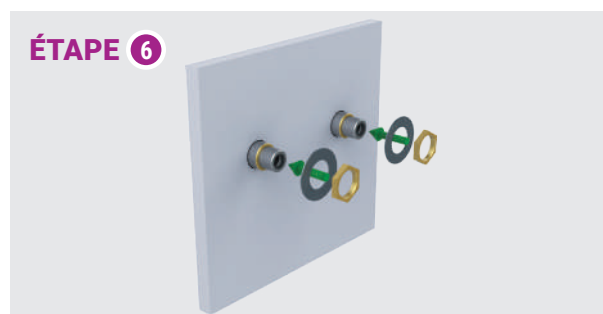
Positionnez la plaque de renfort sur la cloison horizontalement à la hauteur souhaitée. Servez-vous des deux petits orifices comme gabarit de perçage.



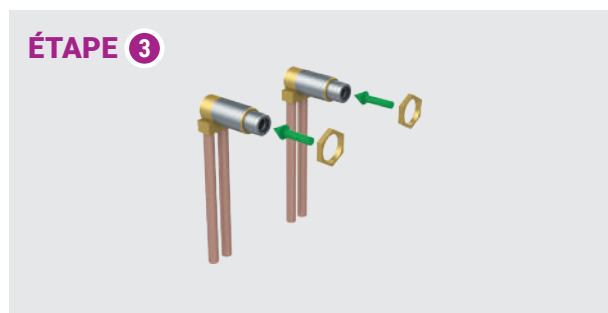
Glissez les raccords à l'arrière de la cloison à travers la plaque de renfort et la cloison. Orientez les tubes en cuivre vers le haut ou le bas, en fonction du côté d'arrivée des canalisations.



Percez la cloison suivant les repères établis à l'étape 1.



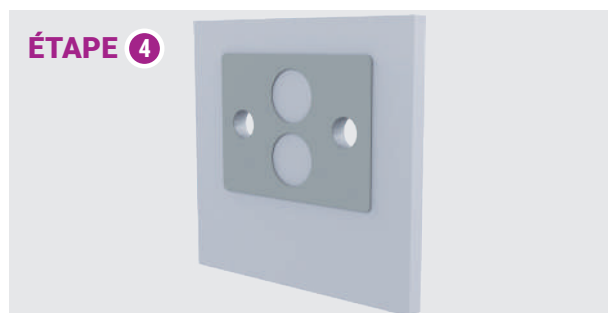
Du côté de la robinetterie, montez sur chaque raccord d'abord la rondelle fournie puis l'écrou.



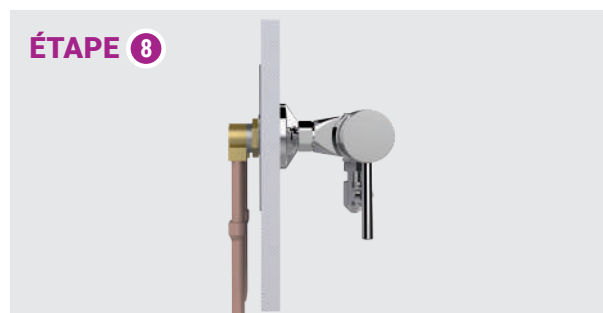
Vissez complètement un contre-écrou sur chaque raccord.



Ajustez le positionnement par rapport à la cloison en jouant sur le contre-écrou et l'écrou, puis serrez l'ensemble afin de le fixer en position.



Positionnez la plaque de renfort à l'arrière de la cloison en face des perçages réalisés en étape 2.



Raccordez par brasage les tubes en cuivre à votre réseau, et purgez le réseau. Montez la robinetterie sur les raccords et vérifiez l'étanchéité de l'ensemble.

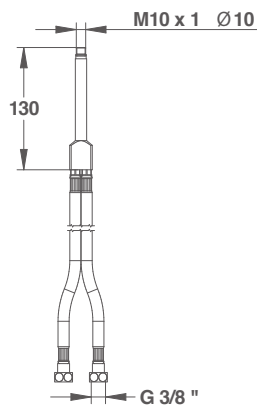
PLAQUE DE CIRCULATION



RACCORD DE REBOUCLAGE POUR ROBINET MONOTROU

■ Flexibles SPEX, M 10 x 1, longueur 350 mm

75245 Raccord



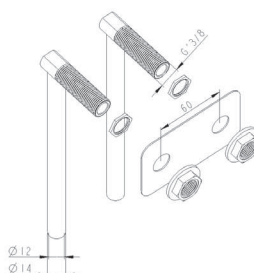
KIT DE FIXATION MURALE POUR ROBINET MONOTROU

■ Raccordement M G 3/8"

75242 Tube cuivre 12 x 14 à braser

75243 Raccord à glissement pour tube PER 12 x 1,1

75244 Raccord à glissement pour tube PER 13 x 16



PLAQUE DE CIRCULATION

KIT DE FIXATION MURALE POUR ROBINET ENTRAXE 150 mm

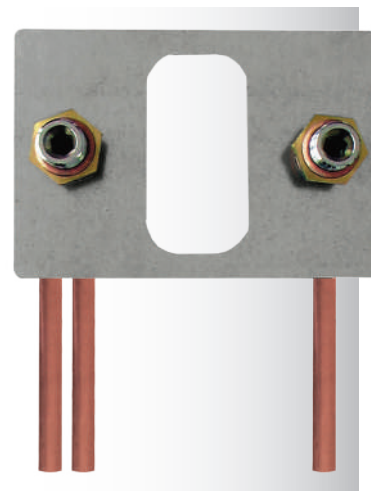
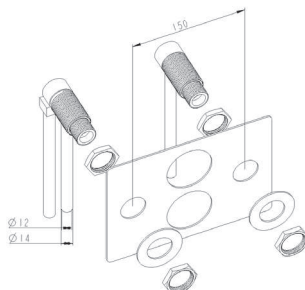
AVEC UN REBOUCLAGE INTÉGRÉ

■ Raccordement M G 3/4"

75235 Tube cuivre 12 × 14 à braser

75236 Tube cuivre 12 × 14 à braser longueur 1,66 m

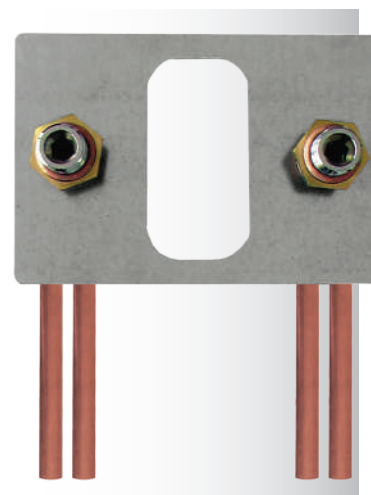
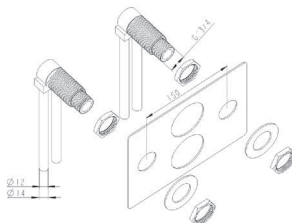
75237 Raccord à glissement pour tube PER 12 × 1,1



AVEC REBOUCLAGE ECS ET EFS

■ Raccordement M G 3/4"

75238 Tube cuivre 12 × 14 à braser

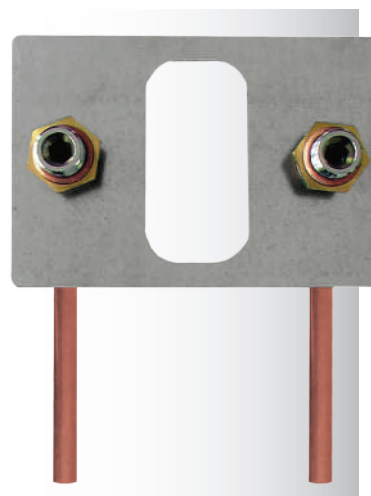
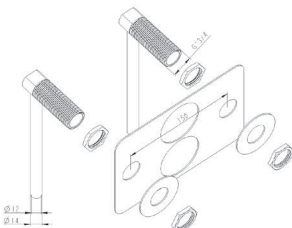


■ Raccordement M G 3/4"

75239 Tube cuivre 12 × 14 à braser

75240 Raccord à glissement pour tube PER 12 × 1,1

75241 Raccord à glissement pour tube PER 13 × 16





ACCESSIBILITÉ PMR

GUIDE DE SÉLECTION 118

RÉGLEMENTATION 120-121

FINITION DES BARRES 122

BARRES PMR VIRUCIDES 124

BARRE D'APPUI ET DE MAINTIEN

BARRE DE MAINTIEN POUR TOUTES APPLICATIONS 126
BARRE CÔTÉ WC 127
BARRE CÔTÉ DOUCHE 130

SIÈGE DE DOUCHE

SIÈGE DE DOUCHE 136
DOSSERET 137
CHAISE ET BANC DE DOUCHE 137

GAMME 1^{er} PRIX

SIÈGE DE DOUCHE 138
TABOURET DE DOUCHE ET DE BAIN 138
BARRE D'APPUI 139

PRESTO PACK ET CÉRAMIQUE

PRESTO PACK LAVABO 140
MIROIR/LAVABO 141
PRESTO PACK DOUCHE 142
RECEVEUR DE DOUCHE 142
PRESTO PACK CHASSE 143
CUVETTE, ABATTANT ET BÂTI-SUPPORT 144

LAVE-BASSIN

LAVE-BASSIN 145

GUIDE DE SÉLECTION

GAMME INOX BROSSÉ



TOUTES APPLICA-

p 126

BARRE COUDÉE

p 127

BARRE COUDÉE

p 128

BARRE RELEVABLE

p 128



BARRE COUDÉE

p 130

BARRE D'ANGLE

p 131

BARRE D'ANGLE AVEC BARRE VERTICALE

p 134



BARRE AVEC COULIS-

p 132

BARRE EN T

p 133

GAMME ALUMINIUM ABS GAINÉ ANTIBACTÉRIEN



TOUTES APPLICA-

p 126

BARRE COUDÉE

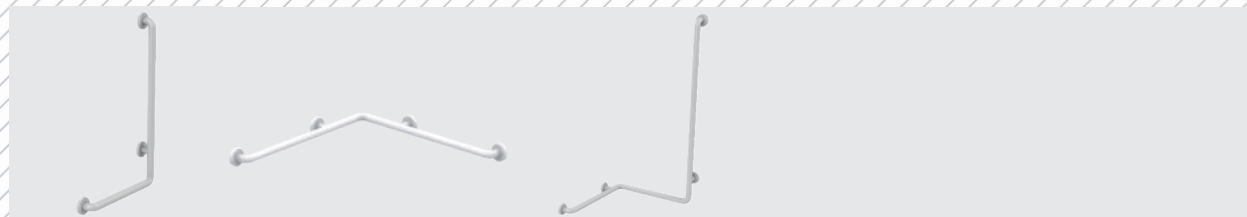
p 127

BARRE COUDÉE

p 128

BARRE RELEVABLE

p 128



BARRE COUDÉE

p 130

BARRE D'ANGLE

p 131

BARRE D'ANGLE AVEC BARRE VERTICALE

p 134



BARRE AVEC COULIS-

p 132

BARRE EN T

p 133

GAMME 1ER PRIX



SIÈGE
p 138

TABOURET
p 138

BARRES
p 139

BARRES
p 139

PACK PMR

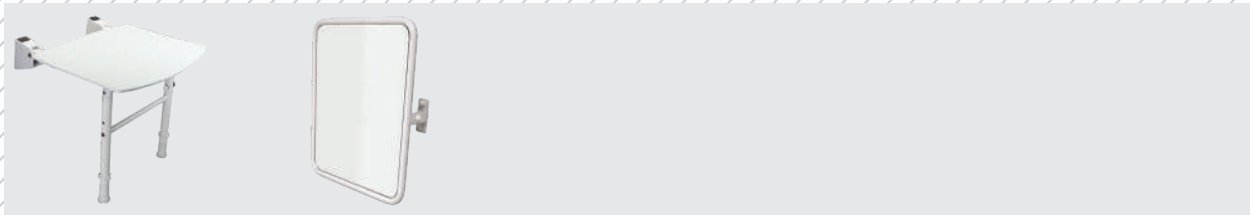


LAVABO
p 140

DOUCHE
p 142

CHASSE
p 143

ACCESSOIRES



SIÈGE DE DOUCHE
p 136

MIROIR
p 141



CÉRAMIQUE
p 144

LAVE-BASSIN
p 145

ACCESSIBILITÉ DES ÉQUIPEMENTS ERGONOMIE



Déficience visuelle



Déficience motrice



Déficience mentale ou psychique

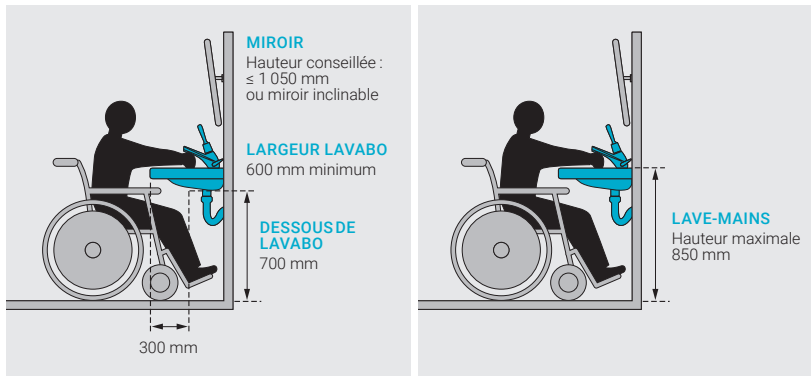


Personnes âgées



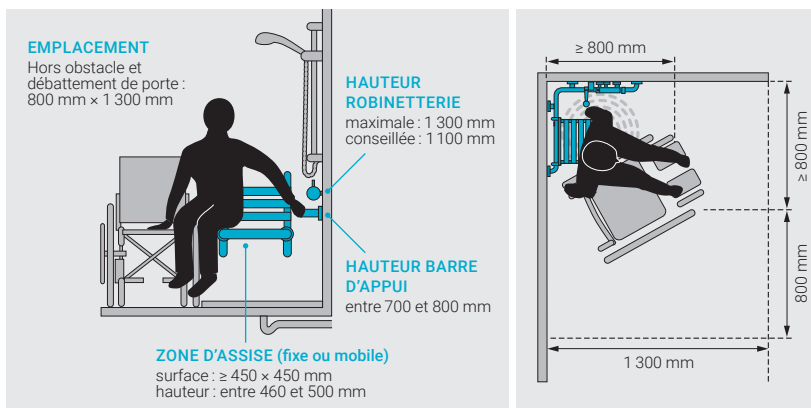
Langue des signes

CÔTÉ LAVABO ACCESSIBILITÉ ET MAINTIEN



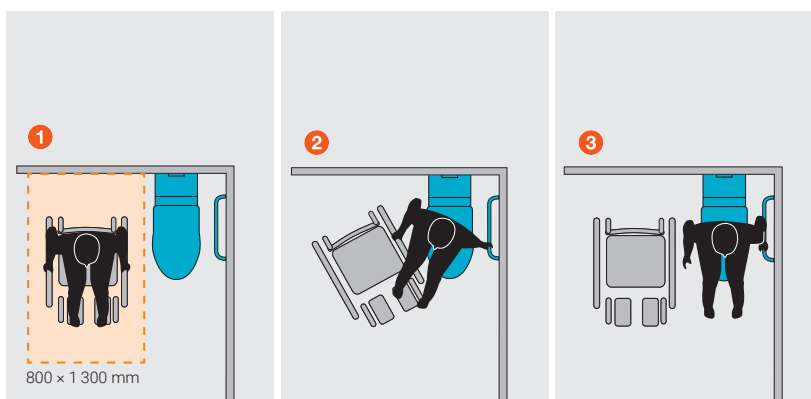
- Le choix de l'équipement doit permettre un usage complet en position assise.
- Préconisation PRESTO : le siphon sera de préférence déporté.

CÔTÉ DOUCHE TRANSFERT ET HAUTEURS



- Espace libre de tout obstacle (800 × 1 300 mm) près du siège de douche.
- Siphon de sol ou receveur extra-plat avec bonde plate.

CÔTÉ WC TRANSFERT ET RELÈVEMENT



- Étapes de transfert latéral d'une personne à mobilité réduite.
- L'espace à côté du WC doit être de 800 × 1 300 mm afin de faciliter ce transfert.

FINITIONS DES BARRES D'APPUI ET DE MAINTIEN

Au sein de notre offre Accessibilité, nous déclinons 2 gammes de barres de maintien et d'appui.

4 FORMES

- Droite
- Coudée
- En angle
- Relevable

3 DIAMÈTRES

- 25 mm
- 32 mm
- 34 mm

4 FINITIONS

- Inox 304 brossé
- Aluminium gainé ABS antibactérien
- Inox 201 chromé
- Acier époxy blanc

GAMME PREMIUM | FINITIONS DES BARRES DROITES

INOX 304 BROSSÉ Ø 32

L'inox austénitique de désignation 304 est utile dans les environnements agressifs. Sa finition est satinée.

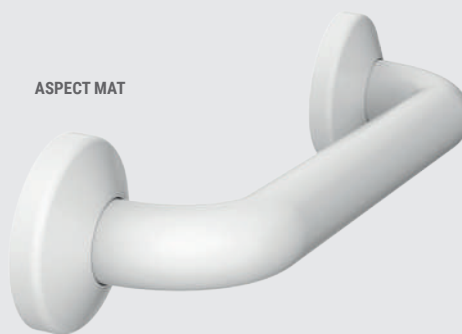
ASPECT BROSSÉ



ALUMINIUM GAINÉ ABS ANTIBACTÉRIEN Ø 34

L'aluminium avec ses ions argent présente un fort pouvoir antibactérien sur une grande variété de bactéries et sur toute la durée de vie du produit.

ASPECT MAT



RÉSISTANCE
À LA CORROSION



RÉSISTANCE
AUX BACTÉRIES



RÉSISTANCE
AUX CHARGES LOURDES



TOUCHER CHAUD ADAPTÉ AUX
PERSONNES SENSIBLES



FACILITÉ DE
NETTOYAGE



RÉSISTANCE
AUX CHARGES LOURDES



DESIGN



RÉSISTANCE
À LA CORROSION



GAMME 1ER PRIX | FINITIONS DES BARRES DROITES

INOX 201 CHROMÉ Ø 25

L'inox chromé de désignation 201 est recommandé pour les environnements secs.

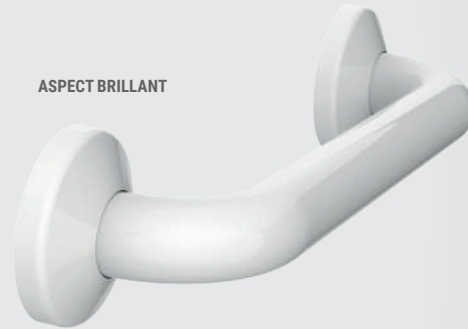
ASPECT BRILLANT



ACIER ÉPOXY BLANC Ø 25

La finition époxy blanc permet d'avoir un rendu brillant, adapté à tout type d'environnement.

ASPECT BRILLANT



DESIGN



BON RAPPORT QUALITÉ/PRIX



ADAPTÉ POUR TOUTE UTILISATION



DESIGN



BON RAPPORT QUALITÉ/PRIX



ADAPTÉ POUR TOUTE UTILISATION

PRESTO GAMME BARRES PMR VIRUCIDES

TECHNOLOGIE NATURELLE PYLOTE | FACILITÉ D'ENTRETIEN | EN TOUTE DISCRÉTION

1h

DESTRUCTION DE 96%
DU CORONAVIRUS SARS-COV-2
(RESPONSABLE DE LA COVID-19)

24h

DESTRUCTION DE 99,9%
DES VIRUS ET BACTÉRIES

4 ans

EFFICACITÉ TESTÉE
ET VALIDÉE



PRESTO
aime l'eau

NOUVEAUTÉ

Bénéfices du film adhésif **COVERSAFE™**

DESTRUCTION
DE PLUS DE
99%
EN 24H*

- **Assure une triple protection en continu** : virus (dont Coronavirus), bactéries, germes et moisissures
- **Action efficace** et opérationnelle rapidement
- **Protection** stable et permanente, durable
- **Technologie sans aucun danger** pour la peau

60529AV
**BARRE COUDÉE 135°
ÉPOXY BLANC**



60324AV
**BARRE COUDÉE 135°
INOX BROSSÉ**



60501AV
**BARRE DROITE
ÉPOXY BANC**



60311AV
**BARRE DROITE°
INOX BROSSÉ**



PUBLICS

La gamme PMR virucide **garantit l'accessibilité en toute sécurité à tous les usagers** : jeunes enfants, femmes enceintes, personnes âgées, actifs, dans tous les ERP :

Bâtiments culturels
Bâtiments tertiaires
Hôtellerie de plein air
Établissements de santé
Établissements scolaires
Établissements sportifs et de loisirs
Lieux de grand passage



VIRUS	BACTÉRIES
Coronavirus SARS-CoV-2 (responsable de la COVID-19)	Escherichia coli CIP 53.126
Grippe H1N1	Staphylococcus aureus
Gastro-entérite	Salmonella enterica
Herpès	Pseudomonas aeruginosa
Conjonctivite	

* Tests effectués selon les normes JIS Z 2801, ISO 22196 et ISO 21702 par des laboratoires indépendants et accrédités.

BARRE D'APPUI ET DE MAINTIEN

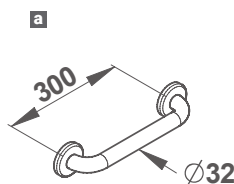
BARRE POUR TOUTES APPLICATIONS



BARRE DE MAINTIEN – Ø 32 mm

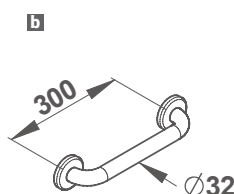
FINITION INOX 304 BROSSÉ

60311	Barre droite de 300 mm - 2 points a
60313	Barre droite de 400 mm - 2 points
60315	Barre droite de 500 mm - 2 points
60317	Barre droite de 600 mm - 2 points
60318	Barre droite de 900 mm - 2 points



FINITION INOX 304 BROSSÉ - AVEC FILM VIRUCIDE COVERSAFE™

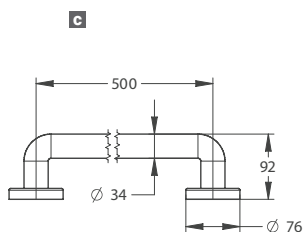
60311AV	Barre droite de 300 mm - 2 points b
---------	--



BARRE DE MAINTIEN – Ø 34 mm

FINITION ALUMINIUM GAINÉ ABS ANTIBACTÉRIEN

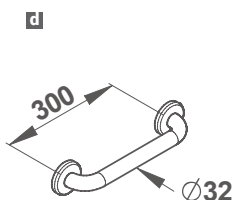
60451	Barre droite de 300 mm - 2 points	Hygien +
60452	Barre droite de 400 mm - 2 points	Hygien +
60468	Barre droite de 500 mm - 2 points c	Hygien +
60453	Barre droite de 600 mm - 2 points	Hygien +
60454	Barre droite de 900 mm - 3 points	Hygien +



BARRE DE MAINTIEN – Ø 32 mm

FINITION ACIER ÉPOXY BLANC - AVEC FILM VIRUCIDE COVERSAFE™

60501AV	Barre droite de 300 mm - 2 points d
---------	--



i LE CONSEIL PRESTO

Les barres droites peuvent s'installer à l'horizontale (barres de maintien) ou à l'oblique, à 135° (barre de relèvement).

BARRE D'APPUI ET DE MAINTIEN

BARRE CÔTÉ WC

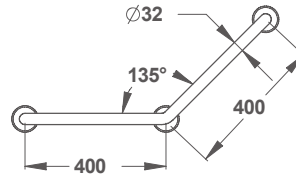


BARRE COUDÉE 135° - Ø 32 mm

FINITION INOX 304 BROSSÉ

60324 400 x 400 mm - 3 points d'attache **a**

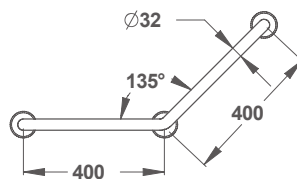
a



FINITION INOX 304 BROSSÉ -
AVEC FILM VIRUCIDE COVERSAFE™

60324AV 400 x 400 mm - 3 points d'attache **b**

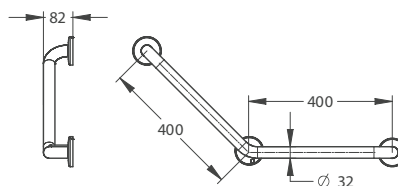
b



FINITION ACIER ÉPOXY BLANC

60529 400 x 400 mm - 3 points d'attache **c**

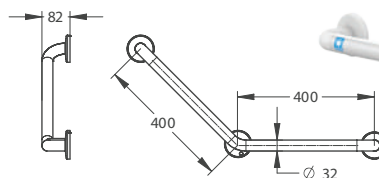
c



FINITION ACIER ÉPOXY BLANC -
AVEC FILM VIRUCIDE COVERSAFE™

60529AV 400 x 400 mm - 3 points d'attache **d**

d



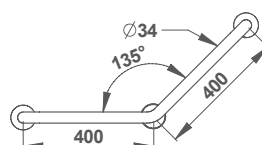
BARRE COUDÉE 135° - Ø 34 mm

FINITION ALUMINIUM GAINÉ ABS ANTIBACTÉRIEN

60581 400 x 400 mm -
3 points d'attache **e**

Hygien
+

e



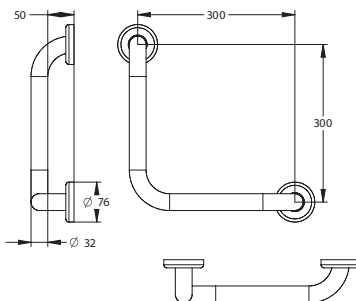
BARRE D'APPUI ET DE MAINTIEN BARRE CÔTÉ WC



BARRE COUDÉE 90° – Ø 32 mm

FINITION INOX 304 BROSSÉ

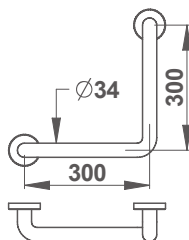
60325 300 x 300 mm – 2 points d'attache



BARRE COUDÉE 90° – Ø 34 mm

FINITION ALUMINIUM GAINÉ ABS ANTIBACTÉRIEN

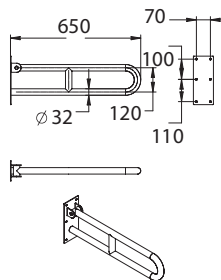
60715 300 x 300 mm – 2 points d'attache **Hygien +**



BARRE RELEVABLE – Ø 32 mm

FINITION INOX 304 BROSSÉ

60326 Longueur 650 mm

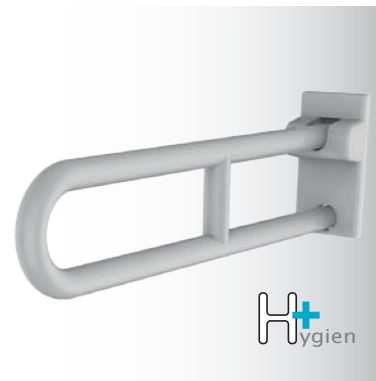
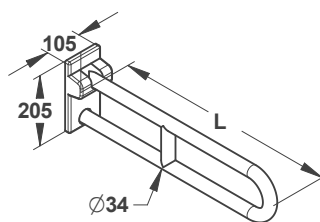


BARRE RELEVABLE – Ø 34 mm

FINITION ALUMINIUM GAINÉ ABS ANTIBACTÉRIEN

60809 Longueur 650 mm

Hygien +

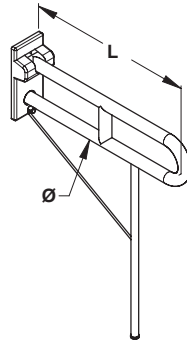


BARRE CÔTÉ WC

BARRE RELEVABLE – Ø 34 mm - AVEC BÉQUILLE

FINITION INOX 304 FINITION ÉPOXY BLANC

60799 Longueur 760 mm



BARRE RELEVABLE – Ø 34 mm - AVEC BÉQUILLE & PORTE-ROULEAU

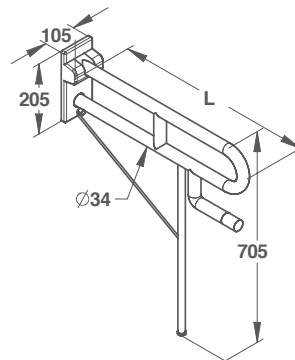
FINITION ALUMINIUM GAINÉ ABS ANTIBACTÉRIEN

60773 Longueur 650 mm

Hygien +

i LE CONSEIL PRESTO

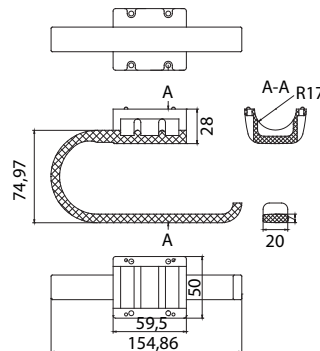
Utilisation principalement dans les lieux d'aisance, mais également dans toutes les situations où une aide est nécessaire pour se relever de la station assise : déplacement fauteuil-lit, lit, monte escalier.



PORTE-ROULEAU POUR BARRE – Ø 32 mm

FINITION ABS GRIS ANTHRACITE

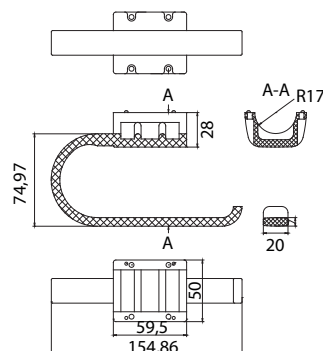
60469 Longueur 154 mm



PORTE-ROULEAU POUR BARRE – Ø 34 mm

FINITION ABS BLANC

60470 Longueur 154 mm



BARRE D'APPUI ET DE MAINTIEN

BARRE CÔTÉ DOUCHE



BARRE COUDÉE 90° – Ø 32 mm

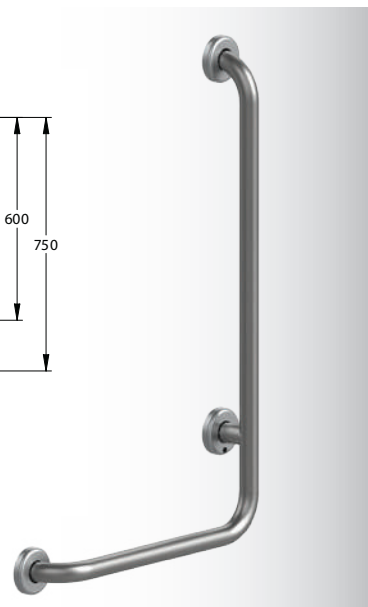
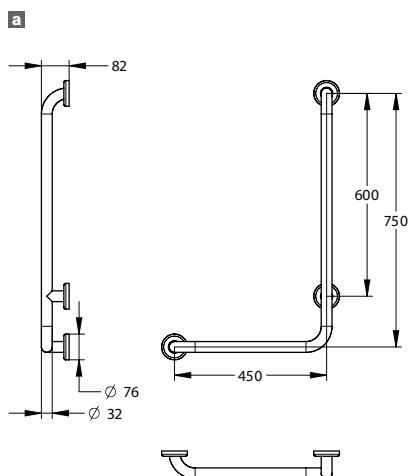
FINITION INOX 304 BROSSÉ

60329 450 x 750 mm – Modèle gauche **a**

60330 450 x 750 mm – Modèle droit

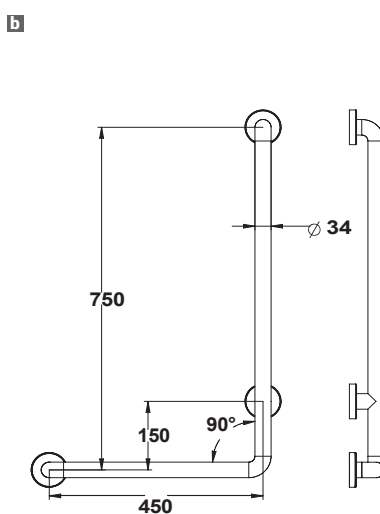
60336 450 x 1150 mm – Modèle gauche

60337 450 x 1150 mm – Modèle droit



BARRE COUDÉE 90° – Ø 34 mm

FINITION ALUMINIUM GAINÉ ABS ANTIBACTÉRIEN

60761 450 x 750 mm
Modèle gauche ou droit **b** Hygien +60338 450 x 1150 mm
Modèle gauche ou droit Hygien +

ACCESSOIRES

SUPPORT DE DOUCHETTE

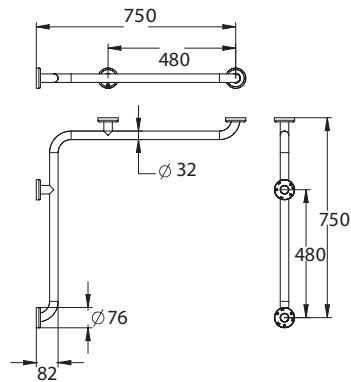
60461 Pour barre Ø 34 mm – ABS blanc **c**60471 Pour barre Ø 32 mm – Satin **d**

BARRE CÔTÉ DOUCHE

BARRE D'ANGLE POUR SIÈGE DE DOUCHE – Ø 32 mm

FINITION INOX 304 BROSSÉ

60328 750 mm × 750 mm



BARRE D'ANGLE POUR SIÈGE DE DOUCHE – Ø 34 mm

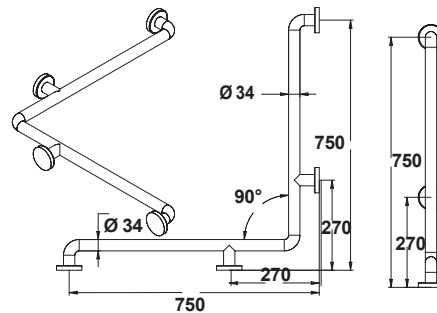
FINITION ALUMINIUM GAINÉ ABS ANTIBACTÉRIEN

60743 750 mm × 750 mm

Hygien +

i LE CONSEIL PRESTO

Peut recevoir un siège de douche à accrocher p 136.



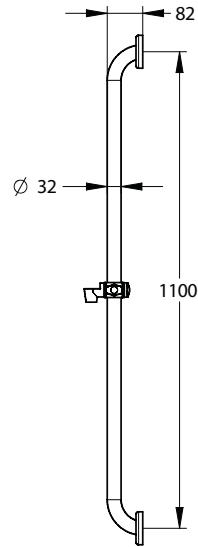
Hygien

BARRE CÔTÉ DOUCHE

BARRE AVEC COULISSEAU – Ø 32 mm

FINITION INOX 304 BROSSÉ

60472 Longueur 1100 mm

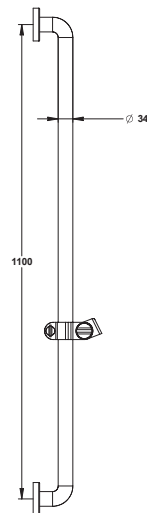


BARRE AVEC COULISSEAU – Ø 34 mm

FINITION ALUMINIUM GAINÉ ABS ANTIBACTÉRIEN

60664 Longueur 1 100 mm

Hygien +

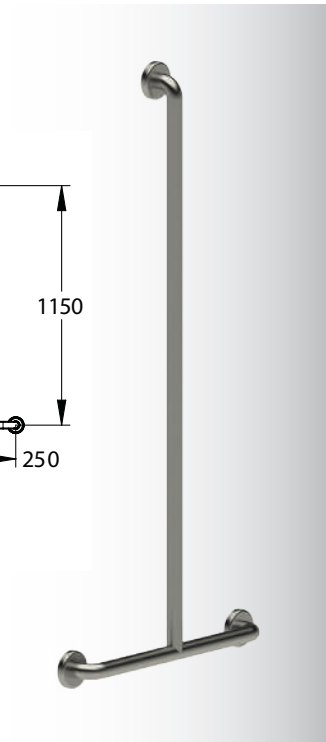
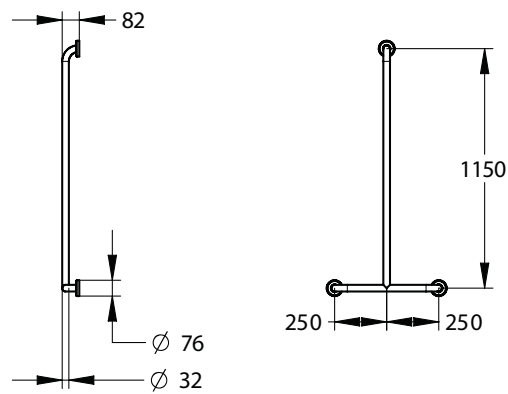


BARRE CÔTÉ DOUCHE

BARRE DE DOUCHE EN "T" – Ø 32 mm

FINITION INOX 304 BROSSÉ

60333 500 mm × 1 150 mm

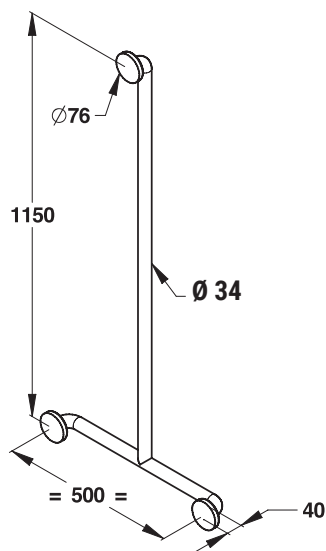


BARRE DE DOUCHE EN "T" – Ø 34 mm

FINITION ALUMINIUM GAINÉ ABS ANTIBACTÉRIEN

60754 500 mm × 1 150 mm

Hygien +

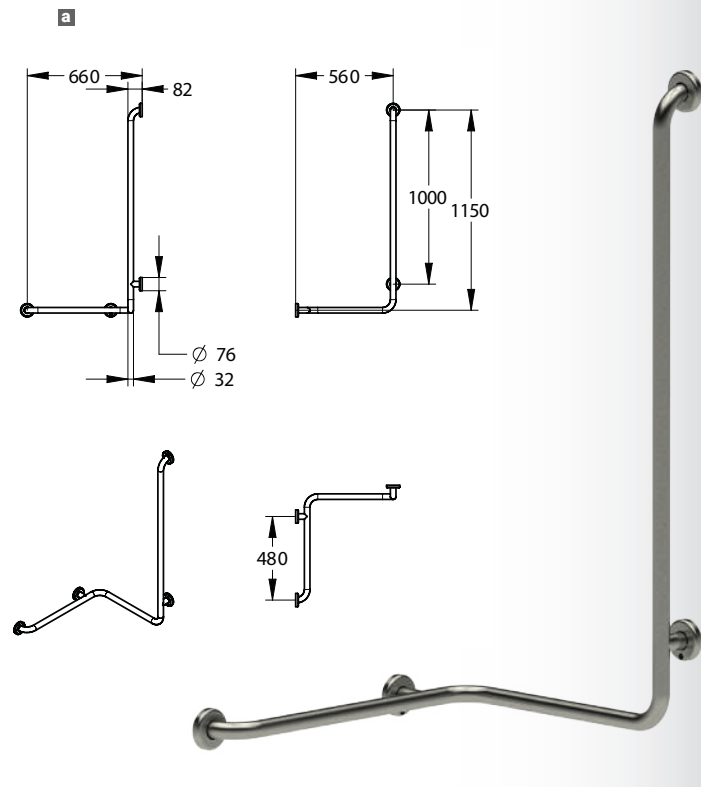


BARRE CÔTÉ DOUCHE

BARRE DE DOUCHE D'ANGLE AVEC BARRE VERTICALE - Ø 32 mm



FINITION INOX 304 BROSSÉ

60331 Modèle gauche

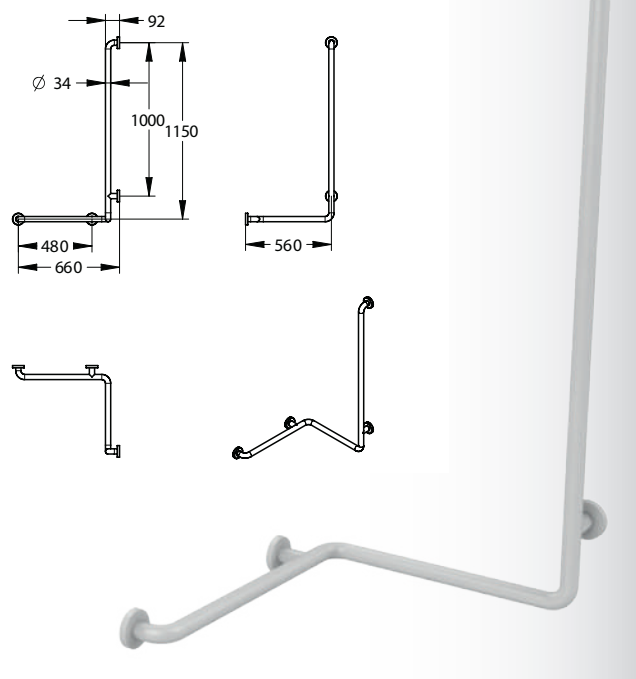
60332 Modèle droit 

BARRE DE DOUCHE D'ANGLE AVEC BARRE VERTICALE - Ø 34 mm

FINITION ALUMINIUM GAINÉ ABS ANTIBACTÉRIEN

60724 Modèle gauche ou droit  

Hygien +

b

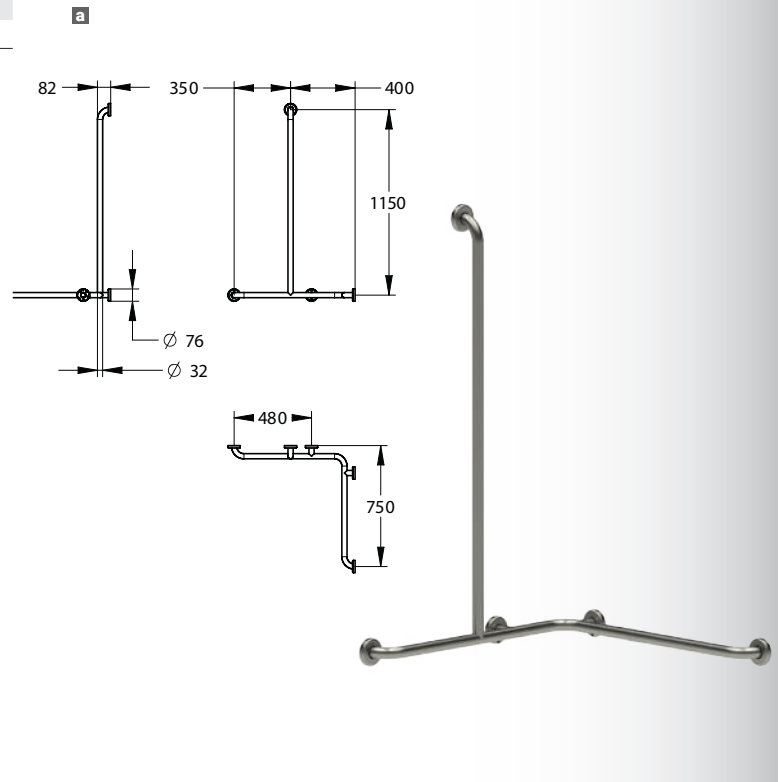
BARRE CÔTÉ DOUCHE

BARRE DE DOUCHE D'ANGLE AVEC BARRE VERTICALE - Ø 32 mm

FINITION INOX 304 BROSSÉ

60334 Modèle gauche **a**

60335 Modèle droit

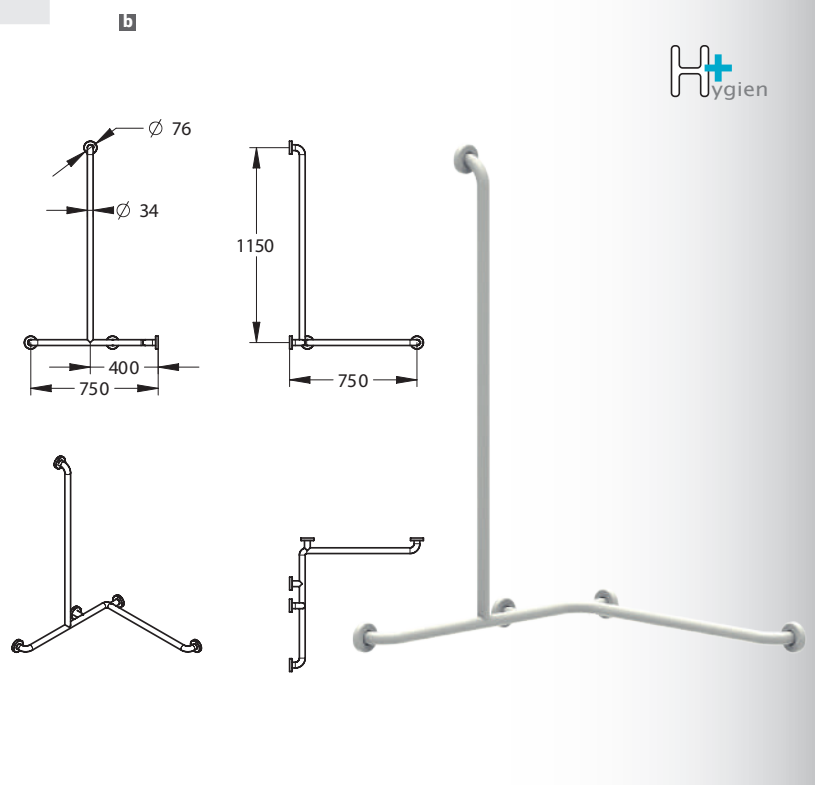


BARRE DE DOUCHE D'ANGLE AVEC BARRE VERTICALE - Ø 34 mm

FINITION ALUMINIUM GAINÉ ABS ANTIBACTÉRIEN

60736 Modèle gauche ou droit **b**

Hygien +



SIÈGE DE DOUCHE

SIÈGE DE DOUCHE



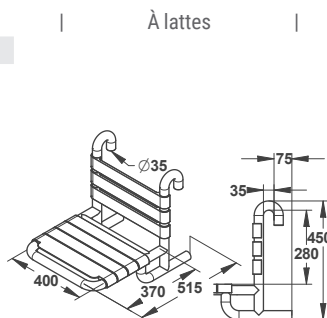
SIÈGE DE DOUCHE ACCROCHABLE

ALUMINIUM GAINÉ NYLON

60420 Siège de douche accrochable **Hygien +**

LE CONSEIL PRESTO

S'accroche sur les barres Ø 32 mm et Ø 34 mm p 131.



Ø 32 mm

Ø 34 mm



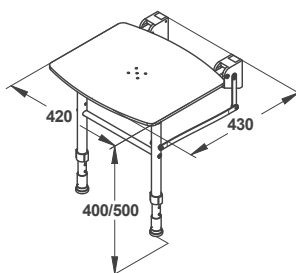
SIÈGE DE DOUCHE RELEVABLE

POLYPROPYLÈNE ANTIBACTÉRIEN ET ASSISE ÉVIDÉE

60480 Avec pieds blancs

Pieds ajustables

420 x 420 mm



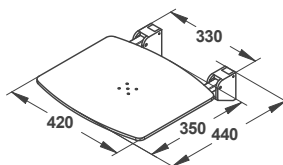
60815 Sans pied

Assise relevable

420 x 440 mm

LE CONSEIL PRESTO

Faible encombrement, idéal pour les espaces réduits.
Installation en 15 min seulement.



SIÈGE DE DOUCHE DOSSERET

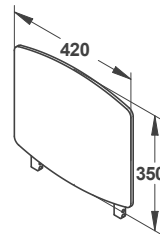


DOSSERET

POLYPROPYLÈNE ANTIBACTÉRIEN

60479 Pour sièges Réf. 60815 et 60480

i Polypropylène 100 % recyclable.



420 x 350 mm



SIÈGE DE DOUCHE CHAISE ET BANC DE DOUCHE



CHAISE DE DOUCHE

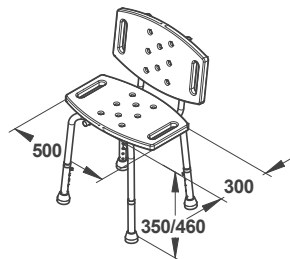
Assise et dossier ABS antiglisse
Hauteur réglable - 5 positions
Pieds aluminium
Patins antidérapants

60648

Hauteur réglable

ABS

500 x 300 mm



BANC DE DOUCHE

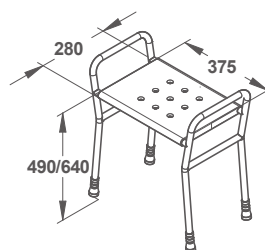
Assise ABS antiglisse
Hauteur réglable - 7 positions
Structure acier finition époxy blanc
Patins antidérapants

60647

Hauteur réglable

ABS

275 x 370 mm





LE GROUPE PRESTO PROPOSE ÉGALEMENT UNE **GAMME PMR**
ENTRÉE DE GAMME, À PRIX ATTRACTIFS POUR VOS CHANTIERS.

GAMME 1^{er} PRIX

SIÈGE DE DOUCHE

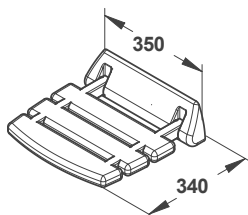


SIÈGE DE DOUCHE RELEVABLE

60582 Standard – Largeur 350 mm **a**

| ABS | 350 x 340 mm | 510 x 340 mm |

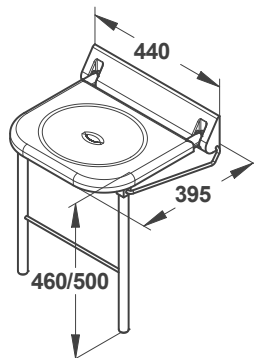
a



60584 Avec béquille – Assise large **b**

| Béquille | ABS | 440 x 395 mm |

b



GAMME 1^{er} PRIX

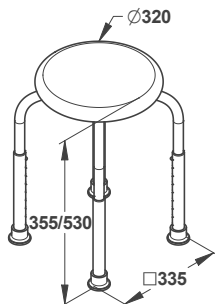
TABOURET DE DOUCHE ET DE BAIN



TABOURET DE DOUCHE ET DE BAIN

60646
Hauteur réglable – 8 positions
Assise ABS antiglisse
Pieds aluminium
Patins antidérapants
Robuste

| Robuste | 355/530 x 335 mm | Ø 320 mm |



GAMME 1^{er} PRIX

BARRE D'APPUI



BARRE DROITE – Ø 25 mm

FINITION INOX 201 CHROMÉ

60575 300 mm (vis non fournies) **a**

60576 400 mm (vis non fournies)

60577 500 mm (vis non fournies)

60578 600 mm (vis non fournies)

| Fixations invisibles | Inox 201 chromé/ Acier époxy blanc | Ø 25 mm |

a

FINITION ACIER ÉPOXY BLANC

60340 300 mm (vis non fournies) **b**

60341 400 mm (vis non fournies)

60342 500 mm (vis non fournies)

60343 600 mm (vis non fournies)

b

BARRE COUDÉE 135° – Ø 25 mm

FINITION INOX 201 CHROMÉ

60579 220 × 220 mm (vis non fournies)

60580 400 × 400 mm (vis non fournies) **c**

| Fixations invisibles | Inox 201 chromé/ Acier époxy blanc | Ø 25 mm |

c

FINITION ACIER ÉPOXY BLANC

60344 220 × 220 mm (vis non fournies) **d**

60345 400 × 400 mm (vis non fournies)

d

PRESTO PACK ET CÉRAMIQUE

PRESTO PACK LAVABO



VERSION CLASSIQUE

ENSEMBLE PRÊT-À-POSER, COMPRENANT :

Lavabo ergonomique avec console fixe, bonde et siphon déporté (réf. 60001)

60060 Mitigeur temporisé PRESTO 7000 à manette omnidirectionnelle avec flexibles PEX et robinets d'arrêt droits (réf. 68232)

| 3 l/min | Ø 3/8" | Durée d'écoulement : 15 s (+/- 5) | Déclenchement souple |



VERSION CONFORT

ENSEMBLE PRÊT-À-POSER, COMPRENANT :

Lavabo ergonomique avec console fixe, bonde et siphon déporté (réf. 60001)

60011 Mitigeur PRESTO NEW TOUCH® framboise avec flexibles PEX et robinets d'arrêt droits (réf. 56623)

| 3 l/min | Ø 3/8" | Durée d'écoulement : 6 s | Contraste visuel |



PRESTO PACK ET CÉRAMIQUE

MIROIR / LAVABO**MIROIR INCLINABLE**

ALUMINIUM GAINÉ NYLON

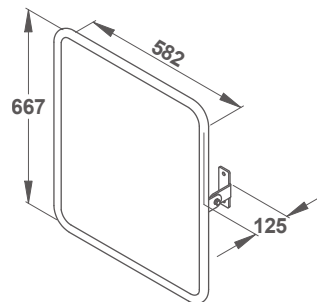
60427 Miroir inclinable

i LE CONSEIL PRESTO

L'inclinaison permet de fixer le miroir à la hauteur souhaitée. Flexibilité de pose tout en respectant les critères de la loi Handicap 2005.

582 x 667 mm

Mural

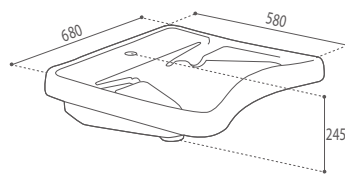
**LAVABO FIXE**

CONSOLES FIXES

60001 Avec consoles fixes, bonde fixe et siphon déporté

i Partie avant concave pour faciliter l'approche des personnes en fauteuil roulant.

| Céramique blanche | Appuis coudés | Bords arrondis | Réhaussement de protection contre les projections |

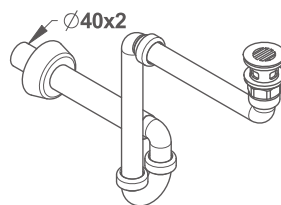
**BONDE**

AVEC SIPHON DEPORTÉ

60009 Pour lavabo fixe

60007 Pour lavabo inclinable

| Siphon de lavabo PVC blanc | Entrée FG 1"1/4 écrou tournant | Sortie D 40 x 2 | Joint plat G 1"1/4 |



PRESTO PACK ET CÉRAMIQUE

PRESTO PACK DOUCHE

VERSION CONFORT -
SÉCURITÉ ANTIBRÛLURE ET ERGONOMIE

ENSEMBLE PRÊT-À-POSER, COMPRENANT :

Receveur extra-plat 900 × 900 mm
avec siphon de sol (réf. 60201)

Mitigeur thermostatique mural
(réf. 75640) - NF*

60063

Barre de douche d'angle avec barre
verticale 34 mm - modèle gauche ou droit
(réf. 60724)

Siège accrochable - Aluminium
gainé nylon (réf. 60420)

Barre de douche complète avec support
réglable, flexible et douchette (réf. 60260)

* Produit certifié



| Corps froid | Double débit | Volant de température butée à 38 °C |



PRESTO PACK ET CÉRAMIQUE

RECEVEUR DE DOUCHE

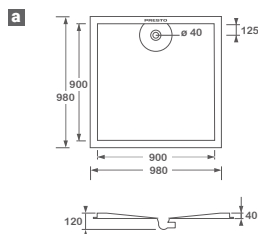


RECEVEUR DE DOUCHE EXTRA-PLAT

RECEVEUR

60201 900 × 900 mm
avec siphon de sol **a**

| Relief antidérapant | Pose aisée | Bride de 40 mm | Siphon de sol inclus |



PRODUITS COMPLÉMENTAIRES

60355 Patère 1 tête inox brossé

60352 Porte-serviettes double barre

PRESTO PACK ET CÉRAMIQUE

PRESTO PACK CHASSE



VERSION CLASSIQUE

ENSEMBLE PRÊT-À-POSER, COMPRENANT :

Cuvette suspendue 700 mm (réf. 60107)

NF*

Abattant de cuvette ergonomique
(réf. 60118)60064 Bâti-support autoportant complet
avec réservoir à commande pneumatique
déportée 500 mm (réf. 18605)Barre d'appui coudée 135° - Acier époxy
blanc - 3 points d'ancrage (réf. 60529)

| Cuvette NF* | Barre 135° | Acier époxy blanc | 3 points |



VERSION CONFORT

ENSEMBLE PRÊT-À-POSER, COMPRENANT :

Cuvette suspendue 700 mm (réf. 60107)

NF*

Abattant de cuvette ergonomique
(réf. 60118)60066 Bâti-support à chasse directe pour galerie
technique, pour paroi verticale résistante
au feu (réf. 18508)Barre d'appui coudée 135° - Inox 304
finition brossée - 3 points d'ancrage
(réf. 60324)

* Produits certifiés

| Cuvette NF* | Barre 135° | Inox 304 finition brossée | 3 points |



PRODUITS COMPLÉMENTAIRES

60553 Distributeur de papier toilette inox brossé

60550 Porte-balayette complet

PRESTO PACK ET CÉRAMIQUE

CUVETTE, ABATTANT ET BÂTI-SUPPORT

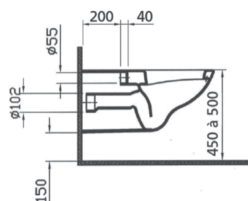


CUVETTE ERGONOMIQUE SUSPENDUE

60107 Cuvette longue 700 mm – NF*

* Produit certifié

Céramique blanche | Longueur 700 mm | NF* | Hygiénique

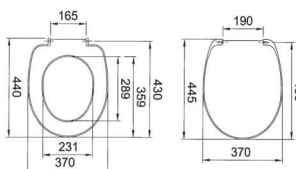


ABATTANT POUR CUVETTE ERGONOMIQUE

60118 Abattant pour cuvette longue

Blanc

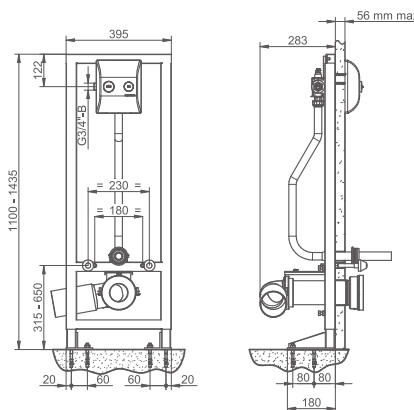
440 mm x 370 mm



BÂTI-SUPPORT

À CHASSE DIRECTE POUR GALERIE TECHNIQUE, POUR PAROI VERTICALE RÉSISTANTE AU FEU

18508 Commande double volume



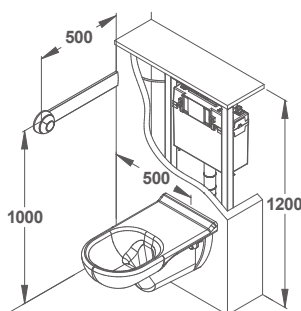
3-6 litres

G 1/2"

AVEC RÉSERVOIR ET COMMANDE PNEUMATIQUE DÉPORTÉE

18605 Commande déportée applique simple volume blanche

i Autres modèles : voir catalogue PRESTO collectivités.



LAVE-BASSIN

LAVE-BASSIN

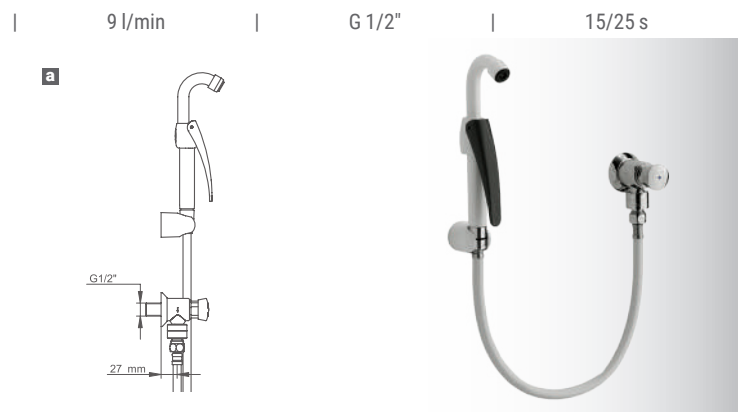


LAVE-BASSIN

AVEC ROBINET TEMPORISÉ PRESTO 12 A

39212 Douche à manette 120° **a**
Finition époxy blanc

39211 Douche à manette 45°



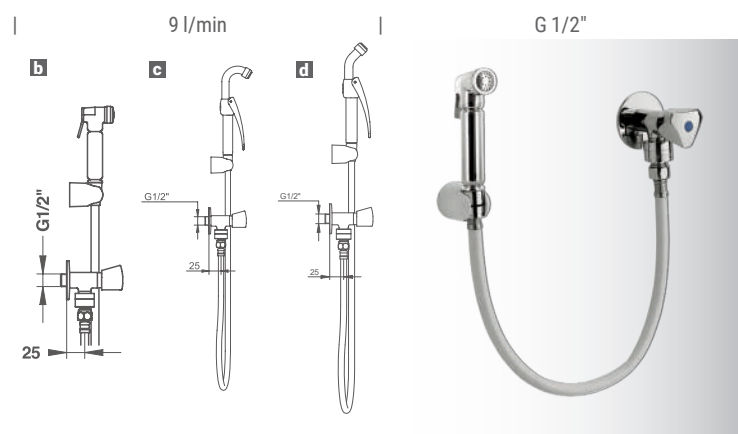
LAVE-BASSIN

AVEC ROBINET À CLAPET

39213 Avec douche à bouton-poussoir **b**
Finition époxy blanc

39210 Douche à manette 120° **c**

39209 Douche à manette 45° **d**



DOUCHETTE AVEC FLEXIBLE

39207 Douche à bouton-poussoir **e**
Finition chromée

39205 Douche à manette 120°

39204 Douche à manette 45°



Réf.	Désignation	Poids	Page
18508	BÂTI-SUPPORT P1000XL, CDE CO31	12,30	144
18605	BÂTI RÉSERVOIR CDE PNEUMATIQUE	16,02	144
23614	PRESTO SOL 520 COMMANDE AU PIED PÉDALE SIMPLE	1,00	65
23644	PRESTO SOL 530 COMMANDE AU PIED DOUBLE PÉDALE	1,90	65
23648	PRESTO SOL 530 COMMANDE AU PIED DOUBLE PÉDALE - BELGAQUA	1,90	65
29410	ROB PRE MEL G1/2	0,35	104
31646	P712 COMMANDE FÉMORALE 560MM	0,69	65
31683	P712 COMMANDE FÉMORALE 390MM	0,72	65
39204	DOUCHETTE 45° FLEXIBLE	0,74	145
39205	DOUCHETTE 120° FLEXIBLE	0,77	145
39207	DOUCHETTE BOUTON 90°/FLEXIBLE	0,63	145
39209	LAVE-BASSIN CLAPET/DOUCHETTE45°	1,37	145
39210	LAVE-BASSIN CLAPET/DOUCHETTE120°	1,46	145
39211	LAVE-BASSIN P12A/DOUCHETTE 45°	1,51	145
39212	LAVE-BASSIN P12A/DOUCHETTE120°	1,50	145
39213	LAVE-BASSIN CLAPET/DOUCHETTE90°	1,08	145
60001	KIT LAVABO CONSOLE FIXE BONDE	28,35	141
60007	SIPHON & BONDE POUR LAVABO PMR	0,50	141
60009	SIPHON & BONDE POUR LAVABO PMR	0,52	141
60011	PRESTO PACK CONFORT LAVABO	30,50	140
60060	PRESTO PACK CLASSIQUE LAVABO	30,10	140
60063	PRESTO PACK CONFORT DOUCHE	29,70	142
60064	PRESTO PACK CLASSIQUE WC	45,40	143
60066	PRESTO PACK CHASSE COUPE FEU		143
60107	CUVETTE SUSPENDUE LONGUE NF	22,70	144
60118	ABATTANT POUR CUVETTE LONGUE	2,80	144
60201	RECEVEUR DOUCHE PLAT 90X90 CM	19,98	142
60311	BARRE 30 CM INOX BROSSÉ D32MM	0,55	126
60311AV	BARRE 30 CM INOX 32MM VIRUCIDE	0,55	126
60313	BARRE 40 CM INOX BROSSÉ D32MM	0,64	126
60315	BARRE 50 CM INOX BROSSÉ D32MM	0,73	126
60317	BARRE 60 CM INOX BROSSÉ D32MM	0,82	126
60318	BARRE 90 CM INOX BROSSÉ D32MM	1,10	126
60324	BARRE COUDÉE 135° INOX D32MM	1,20	127
60324AV	BARRE 135° INOX 32MM VIRUCIDE	1,20	127
60325	BARRE COUDÉE 90° INOX D32MM	0,70	128
60326	BARRE RELEVABLE WC D32 MM INOX	1,95	128
60328	BARRE D'ANGLE 750X750 MM	1,60	131
60329	BARRE COUDÉE 90° INOX D32MM	1,35	130
60330	BARRE COUDÉE 90° INOX D32MM	1,35	130
60331	BARRE DOUCHE D'ANGLE GAUCHE	3,20	134
60332	BARRE DOUCHE D'ANGLE DROITE	3,20	134
60333	BARRE DE DOUCHE EN T D32MM	1,60	133
60334	BARRE DOUCHE D'ANGLE GAUCHE	3,30	135
60335	BARRE DOUCHE D'ANGLE DROITE	3,30	135
60336	BARRE GAUCHE COUDÉE 90° D32MM	1,70	130
60337	BARRE DROITE COUDÉE 90° D32MM	1,70	130
60338	BARRE GAUCHE COUDÉE 90° D34MM	2,60	130
60340	BARRE DROITE EN ACIER ÉPOXY	0,55	139
60341	BARRE DROITE EN ACIER ÉPOXY	0,60	139

Réf.	Désignation	Poids	Page
60342	BARRE DROITE EN ACIER ÉPOXY	0,70	139
60343	BARRE DROITE EN ACIER ÉPOXY	0,80	139
60344	BARRE 135 EN ACIER ÉPOXY BLANC	0,65	139
60345	BARRE 135 EN ACIER ÉPOXY BLANC	1,00	139
60352	PORTE SERVIETTE INOX 600 MM	0,60	142
60355	PATERE 1 TETE INOX	0,15	142
60420	SIÈGE DE DOUCHE ACCROCHABLE	7,69	136
60427	MIROIR INCLINABLE ALU GAINÉ	10,03	141
60451	BARRE DROITE 300 MM ALU ABS	0,70	126
60452	BARRE DROITE 400 MM ALU ABS	0,80	126
60453	BARRE DROITE 600 MM ALU ABS	1,00	126
60454	BARRE DROITE 900 MM ALU ABS	1,50	126
60461	SUPPORT DE DOUCHETTE ABS BLANC	0,20	130
60468	BARRE DROITE 500 MM ALU ABS	0,90	126
60469	PORTE-ROULEAU POUR BARRE 32MM	0,16	129
60470	PORTE-ROULEAU POUR BARRE 34MM	0,15	129
60471	SUPPORT DE DOUCHETTE SATIN		130
60472	BARRE INOX ET COULISSEAU D 32	1,30	132
60479	DOSSERET POUR SIÈGE DE DOUCHE	2,11	137
60480	SIÈGE DE DOUCHE AVEC PIEDS	3,63	136
60501AV	BARRE 30CM ACIER BL VIRUCIDE	0,85	126
60529	BARRE 135° ACIER BLANC D32MM	1,70	127
60550	PORTE BALAYETTE MURALE POUR WC	0,70	143
60553	DISTRIBUTEUR INOX ROULEAU	1,60	143
60568	RACCORD ANTI STAGNATION SEUL	0,19	80, 84, 89, 103
60575	BARRE DROITE EN INOX 300 MM	0,14	139
60576	BARRE DROITE EN INOX 400 MM	0,27	139
60577	BARRE DROITE EN INOX 500 MM	0,32	139
60578	BARRE DROITE EN INOX 600 MM	0,42	139
60579	BARRE 135° INOX 220X220 MM	0,25	139
60580	BARRE 135° INOX 400X400 MM	0,70	139
60581	BARRE 135°ALU ABS 400X400 MM	1,43	127
60582	SIÈGE DE DOUCHE RELEVABLE	2,03	138
60584	SIÈGE DE DOUCHE RELEVABLE	4,03	138
60646	TABOURET DE DOUCHE BLANC	1,64	138
60647	BANC DE DOUCHE SANS DOSSERET	4,60	137
60648	BANC DE DOUCHE AVEC DOSSERET	3,52	137
60664	BARRE COULISSEAU Ø34-ALU ABS	1,90	132
60715	BARRE COUDÉE 90° Ø34-ALU ABS	1,20	128
60724	BARRE D'ANGLE Ø34 -ALU ABS	3,10	134
60736	BARRE D'ANGLE Ø34 -ALU ABS	3,70	135
60743	BARRE D'ANGLE Ø34- ALU ABS	2,35	131
60754	BARRE DE DOUCHE EN T -ALU/ABS	2,60	133
60761	BARRE COUDÉE 90° Ø34-ALU ABS	2,06	130
60773	BARRE AVC BÉQUILLE Ø34 ALU ABS	4,85	129
60799	BARRE AVC BÉQUILLE Ø35 ÉPOXY	3,95	129
60809	BARRE RELEVABLE Ø34 -ALU ABS	3,50	128
60815	SIÈGE DE DOUCHE MURAL	3,00	136
74000	MIT LAVABO EP PLEINE VIDAGE	1,40	39
74001	MIT LAVAB EP PLEINE SS VIDAGE	1,40	39

Réf.	Désignation	Poids	Page
74002	MIT LAVABO EP C.COUDE VIDAGE	1,40	39
74003	MIT LAVABO C.COUDE SS VIDAGE	1,40	39
74005	BOITIER ELECT. SECTEUR REJET		58
74006	BOITIER ELECT. PILE REJET		58
74031	MIT LAV MASTERMIX MARQUAGES		52
75023	MITIGEUR DE LAVABO À BEC FIXE	1,70	36
75025	MITIGEUR DE LAVABO À BEC FIXE	1,50	36
75027	MITIGEUR ÉVIER BEC ORIENTABLE	1,36	45
75030	MITIGEUR D'ÉVIER EA 150 MM	1,70	49
75032	MITIGEUR DE BAIN-DOUCHE MURAL	1,85	79
75033	MITIGEUR DE BAIN-DOUCHE	1,79	79
75040	MODULMIX MITIGEUR DE LAVABO	1,97	43
75041	MODULMIX MITIGEUR D'ÉVIER	1,89	45
75049	MITIGEUR DE LAVABO À BEC FIXE	1,85	37
75051	MITIGEUR DE LAVABO À BEC FIXE	1,83	37
75060	MODULMIX MITIGEUR DE LAVABO	1,93	43
75061	MODULMIX MITIGEUR LAVABO EP	1,97	43
75062	MODULMIX MITIGEUR DE LAVABO	1,76	43
75560	MODULMIX MITIGEUR DE LAVABO - BELGAQUA	1,76	43
75063	MODULMIX MITIGEUR LAVABO EP	2,07	43
75064	MODULMIX MITIGEUR D'ÉVIER	2,07	45
75562	MODULMIX MITIGEUR D'ÉVIER - BELGAQUA	2,07	45
75065	MODULMIX MITIGEUR D'ÉVIER EP	1,90	45
75066	MODULMIX MITIGEUR D'ÉVIER	1,84	45
75067	MODULMIX MITIGEUR D'ÉVIER EP	1,96	45
75068	MITIGEUR D'ÉVIER BEC HAUT	2,13	46
75070	MITIGEUR D'ÉVIER DOUCHETTE	2,19	47
75072	MITIGEUR DE DOUCHE EA 150 MM	1,60	76
75073	KIT DE DOUCHE	2,13	77
75075	MITIGEUR DE DOUCHE MONOTROU	1,72	78
75076	MITIGEUR DE DOUCHE MONOTROU	1,75	78
75077	MITIGEUR DE DOUCHE MONOTROU	1,61	78
75078	MITIGEUR DE DOUCHE MONOTROU	1,62	78
75079	MITIGEUR D'ÉVIER BEC DESSOUS	2,00	50
75080	MITIGEUR D'ÉVIER BEC DESSOUS	2,00	50
75081	MITIGEUR D'ÉVIER BEC DESSUS	2,00	50
75082	MITIGEUR D'ÉVIER BEC DESSUS	2,08	50
75091	MITIGEUR DE DOUCHE EA 150 - EP	1,80	76
75092	MITIGEUR SEUL	1,14	65
75093	MITIGEUR COIFFEUR - DOUCHETTE	1,84	65
75095	MITIGEUR COIFFEUR - DOUCHETTE	0,90	65
75096	MITIGEUR D'ÉVIER EA 150 MM	2,53	49
75107	KIT DE DOUCHE THERMOSTATIQUE	2,50	89
75108	KIT DE DOUCHE THERMOSTATIQUE	2,38	89
75110	MITIGEUR THERMOSTATIQUE BAIN	2,74	89
75112	MITIGEUR THERMOSTATIQUE DOUCHE	2,83	74, 80
75567	MITIGEUR THERMOSTATIQUE DOUCHE - BELGAQUA	2,83	74, 80
75113	KIT DE DOUCHE THERMOSTATIQUE	4,24	81
75114	KIT DE DOUCHE THERMOSTATIQUE	4,36	81
75115	KIT DE DOUCHE THERMOSTATIQUE	4,38	81

Réf.	Désignation	Poids	Page
75116	MITIGEUR THERMOSTATIQUE DOUCHE	2,72	80
75571	MITIGEUR THERMOSTATIQUE DOUCHE - BELGAQUA	2,72	80
75117	MITIGEUR THERMOSTATIQUE ÉVIER	2,62	54
75728	MITIGEUR THERMOSTATIQUE ÉVIER - BELGAQUA	2,62	54
75118	MITIGEUR LAVABO MONOTROU MURAL	1,50	41
75119	MITIGEUR LAVABO MONOTROU MURAL	1,55	41
75120	MITIGEUR LAVABO MONOTROU MURAL	1,64	41
75122	MITIGEUR LAVABO MONOTROU MURAL	1,79	41
75124	MODULMIX MITIGEUR HOSPITALIER	2,52	44
75574	MODULMIX MITIGEUR HOSPITALIER - BELGAQUA	2,52	44
75125	MODULMIX MITIGEUR HOSPITALIER	2,52	44
75126	MODULMIX MITIGEUR HOSPITALIER	2,96	44
75576	MODULMIX MITIGEUR HOSPITALIER - BELGAQUA	2,96	44
75127	MODULMIX MITIGEUR HOSPITALIER	2,62	44
75128	MODULMIX MITIGEUR HOSPITALIER	2,52	44
75131	MODULMIX MITIGEUR HOSPITALIER	2,98	44
75581	MODULMIX MITIGEUR HOSPITALIER - BELGAQUA	2,98	44
75132	MODULMIX MITIGEUR HOSPITALIER	2,98	44
75135	MODULMIX MITIGEUR HOSPITALIER	3,06	44
75136	MODULMIX MITIGEUR HOSPITALIER	3,04	44
75138	MODULMIX MITIGEUR HOSPITALIER	3,32	44
75141	MODULMIX MITIGEUR HOSPITALIER	3,46	44
75143	MODULMIX MITIGEUR HOSPITALIER	3,42	44
75145	MODULMIX MITIGEUR HOSPITALIER	3,72	44
75146	MODULMIX MITIGEUR HOSPITALIER	3,75	44
75147	MODULMIX MITIGEUR ÉLECTRO.	2,75	57
75148	MODULMIX MITIGEUR ÉLECTRO.	2,90	57
75149	MODULMIX MITIGEUR ÉLECTRO.	2,80	57
75151	MODULMIX MITIGEUR ÉLECTRO.	3,68	57
75153	MODULMIX MITIGEUR ÉLECTRO.	3,53	57
75156	MODULMIX MITIGEUR ÉLECTRO.	3,53	57
75159	MODULMIX MITIGEUR ÉLECTRO.	3,88	57
75161	MODULMIX MITIGEUR ÉLECTRO.	4,03	57
75163	MODULMIX MITIGEUR ÉLECTRO.	3,06	57
75164	MODULMIX MITIGEUR ÉLECTRO.	2,90	57
75165	MODULMIX MITIGEUR ÉLECTRO.	2,80	57
75167	MODULMIX MITIGEUR ÉLECTRO.	3,46	57
75169	MODULMIX MITIGEUR ÉLECTRO.	3,46	57
75171	MODULMIX MITIGEUR ÉLECTRO.	3,46	57
75173	MODULMIX MITIGEUR ÉLECTRO.	4,02	57
75175	MODULMIX MITIGEUR ÉLECTRO.	3,88	57
75177	MODULMIX MITIGEUR ÉLECTRO.	3,88	57
75178	REJET HOSPITALIER MURAL	0,49	62
75179	REJET HOSPITALIER SUR TABLE	0,72	62
75180	MODULMIX MITIGEUR HOSPITALIER	3,63	44
75182	MODULMIX MITIGEUR ÉLECTRO.	4,23	57
75185	DOUCHETTE 2 JETS POUR ÉVIER	0,63	111
75186	REJET HOSPITALIER SUR TABLE	0,85	63
75189	REJET HOSPITALIER SUR TABLE	1,34	63
75191	REJET HOSPITALIER SUR TABLE	0,82	63

Réf.	Désignation	Poids	Page
75193	REJET HOSPITALIER SUR TABLE	1,32	63
75196	REJET HOSPITALIER SUR TABLE	0,91	63
75199	REJET HOSPITALIER SUR TABLE	0,91	63
75201	REJET HOSPITALIER ÉLECTRO	0,98	60
75202	REJET HOSPITALIER ÉLECTRO	0,98	60
75203	REJET HOSPITALIER ÉLECTRO	0,98	60
75205	REJET HOSPITALIER ÉLECTRO PILE	1,54	60
75206	REJET HOSPITALIER ÉLECTRO PILE	0,98	60
75207	REJET HOSPITALIER ÉLECTRO PILE	1,54	60
75208	REJET HOSPITALIER SUR TABLE	1,14	63
75209	REJET HOSPITALIER ÉLECTRO	1,60	60
75210	REJET HOSPITALIER ÉLECTRO	1,22	60
75689	REJET HOSPITALIER ÉLECTRO - BELGAQUA	1,22	60
75211	REJET HOSPITALIER ÉLECTRO	1,22	60
75212	REJET HOSPITALIER ÉLECTRO	1,22	60
75213	REJET HOSPITALIER MURAL	0,71	64
75216	REJET HOSPITALIER MURAL	0,98	64
75218	REJET HOSPITALIER ÉLECTRO	0,82	61
75219	REJET HOSPITALIER ÉLECTRO	0,82	61
75220	REJET HOSPITALIER MURAL	1,02	64
75221	REJET HOSPITALIER MURAL	0,90	64
75222	REJET HOSPITALIER MURAL	0,72	64
75223	REJET HOSPITALIER ÉLECTRO	1,54	61
75224	REJET HOSPITALIER ÉLECTRO	1,22	61
75225	REJET HOSPITALIER ÉLECTRO	1,22	61
75226	REJET HOSPITALIER ÉLECTRO	1,38	61
75229	REJET HOSPITALIER MURAL	0,91	64
75230	REJET HOSPITALIER MURAL	0,91	64
75231	REJET HOSPITALIER ÉLECTRO	1,22	61
75232	REJET HOSPITALIER ÉLECTRO	1,22	61
75233	REJET HOSPITALIER ÉLECTRO	1,22	61
75234	REJET HOSPITALIER ÉLECTRO	1,22	61
75235	KIT DE FIXEATION MURAL	1,63	115
75236	KIT DE FIXEATION MURAL	2,02	115
75237	KIT DE FIXEATION MURAL	2,02	115
75238	KIT DE FIXEATION MURAL	1,75	115
75239	KIT DE FIXEATION MURAL	1,07	115
75240	KIT DE FIXEATION MURAL	2,02	115
75241	KIT DE FIXEATION MURAL	2,02	115
75242	KIT DE FIXEATION MURAL	0,94	114
75243	KIT DE FIXEATION MURAL	0,94	114
75244	KIT DE FIXEATION MURAL	0,98	114
75245	RACCORD DE REBOUCLAGE	0,26	114
75246	RACCORD RAPIDE	0,12	104
75257	PRÉ MÉLANGEUR	0,66	104
75258	PRÉ MÉLANGEUR	0,73	104
75263	BASE DÉMONTAGE RAPIDE		42
75268	KIT DE DOUCHE JETABLE	0,19	99
75269	KIT DE DOUCHE JETABLE	0,30	99
75278	ROBINET D'ARRÊT	0,14	105

Réf.	Désignation	Poids	Page
75279	DOUCHETTE CHROMÉE JET PLUIE	0,11	103
75280	DOUCHETTE CHROMÉE 2 JETS	0,15	103
75282	FLEXIBLE PVC BLANC LG 1,5 M	0,21	103
75283	FLEXIBLE LISSE GRIS 1750 MM	0,30	103
75287	BARRE DE DOUCHE AVEC CURSEUR	0,32	100
75303	SUPPORT MURAL POUR DOUCHETTE	0,04	103
75304	SUPPORT MURAL POUR DOUCHETTE	0,11	103
75305	SUPPORT POUR DOUCHETTE	0,03	103
75308	MITIGEUR THERMOSTATIQUE DOUCHE	2,64	80
75309	MITIGEUR THERMOSTATIQUE DOUCHE	1,20	80
75310	MITIGEUR THERMOSTATIQUE ÉVIER	1,20	54
75317	MITIGEUR THERMOSTATIQUE ÉVIER		54
75730	MITIGEUR THERMOSTATIQUE ÉVIER - BELGAQUA		54
75325	PORTE-SAVON CHROMÉ	0,06	103
75328	VIDAGE LAITON M 1"1/4	0,18	107
75342	KIT DE DOUCHE JETABLE	0,19	99
75349	RÉHAUSSE DE 100 MM – SEULE – CHROMÉE		42
75350	RÉHAUSSE DE 200 MM – SEULE – CHROMÉE		42
75354	RÉHAUSSE DE 200 MM AVEC ÉLECTRONIQUE SECTEUR, SERRAGE ET EMBASE		42
75357	RÉHAUSSE DE 300 MM AVEC ÉLECTRONIQUE SECTEUR, SERRAGE ET EMBASE		42
75378	RÉHAUSSE DE 300 MM – SEULE – CHROMÉE		42
75380	RÉHAUSSE DE 100 MM AVEC ÉLECTRONIQUE SECTEUR, SERRAGE ET EMBASE		42
75391	MITIGEUR ÉVIER BEC ORIENTABLE	1,40	45
75415	FLEXIBLE LISSE GRIS LG 1500 MM	0,28	103
75421	MITIGEUR DE LAVABO H 53,5 NF	1,42	36
75434	MODULMIX MITIGEUR HOSPITALIER		44
75524	FLEXIBLE LISSE GRIS 850 MM	0,19	103
75538	FLEXIBLE LISSE GRIS 2000 MM	0,36	103
75549	KIT DE DOUCHE MANETTE AJOURÉE		77
75600	MITIGEUR DE DOUCHE	1,60	76
75608	MITIGEUR LAVABO BEC FIXE H 78	1,85	37
75609	MITIGEUR LAVABO BEC FIXE H 78	1,80	37
75610	MITIGEUR LAVABO BEC FIXE H 78	1,85	37
75611	MITIGEUR LAVABO BEC FIXE H 78	1,80	37
75612	MITIGEUR LAVABO BEC FIXE H 53	1,70	36
75613	MITIGEUR LAVABO BEC FIXE H 53	1,42	36
75614	MITIGEUR LAVABO BEC FIXE H 53	1,70	36
75615	MITIGEUR LAVABO BEC FIXE H 53	1,42	36
75616	MITIGEUR LAVABO H 92 FINE C3	1,40	40
75617	MITIGEUR LAVABO H 92 FINE C3	1,25	40
75620	MITIGEUR ÉVIER BEC ORIENTABLE	1,35	46
75621	MITIGEUR ÉVIER DOUCHETTE EXTR.	2,20	47
75622	MITIGEUR ÉVIER DOUCHETTE EXTR.	2,20	47
75623	MITIGEUR D'ÉVIER BEC H 220	2,10	48
75624	MITIGEUR D'ÉVIER BEC H 195	2,70	48
75626	MITIGEUR D'ÉVIER MURAL, S 240	1,96	49
75627	MITIGEUR D'ÉVIER MURAL, S 240	1,96	49
75630	MITIGEUR THERMOSTATIQUE LAVABO	3,50	51
75631	MITIGEUR THERMOSTATIQUE LAVABO	2,90	51
75632	MITIGEUR THERMOSTATIQUE ÉVIER	3,10	51

Réf.	Désignation	Poids	Page
75634	MITIGEUR DE LAVABO À BEC FIXE	1,85	37
75635	MITIGEUR DE LAVABO H 92 C3 NF	1,40	40
75637	MITIGEUR D'ÉVIER H140	1,40	45
75638	MITIGEUR THERMOSTATIQUE DOUCHE	2,23	88
75639	MITIGEUR THERMOSTATIQUE DOUCHE	2,23	88
75640	MITIGEUR THERMOSTATIQUE DOUCHE	2,23	88
75697	MITIGEUR ÉVIER H 252 MM C3		46
75698	MITIGEUR ÉVIER H 252 MM C3		46
75700	MITIGEUR THERMOSTATIQUE DOUCHE, SORTIE BASSE	3,00	55, 74, 82, 108
75768	MITIGEUR THERMOSTATIQUE DOUCHE, SORTIE BASSE - BELGAQUA	3,00	55, 74, 82, 108
75702	MITIGEUR THERMOSTATIQUE DOUCHE, SORTIE HAUTE	3,00	55, 82
75769	MITIGEUR THERMOSTATIQUE DOUCHE, SORTIE HAUTE - BELGAQUA	3,00	55, 82
75704	BEC VERS LE BAS - MASTERMIX		55, 82
75705	BEC VERS LE HAUT - MASTERMIX		55, 82
75706	MANETTE LONGUE DE DÉBIT		55, 82
75708	COFFRET DE DOUCHE MASTERMIX	3,70	74, 84, 109
75770	COFFRET DE DOUCHE MASTERMIX - BELGAQUA	3,70	74, 84, 109
75710	COFFRET TOUCH MASTERMIX	3,50	74, 84, 109
75771	COFFRET TOUCH MASTERMIX - BELGAQUA	3,50	74, 84, 109
75712	MITIGEUR LAVABO MASTERMIX	2,68	52, 110
75788	MITIGEUR LAVABO MASTERMIX - BELGAQUA	2,68	52, 110
75714	MITIGEUR LAVABO MASTERMIX	2,90	53, 111
75790	MITIGEUR LAVABO MASTERMIX - BELGAQUA	2,90	53, 111
75715	MODULMIX MITIGEUR HOSPITALIER		43
75718	MODULMIX MIT H100 S200 C.C EP		44
75719	MODULMIX MIT H100 S250 C.C EP		44
75720	MODULMIX MIT H300 S150 C.C EP		44
75721	MODULMIX MIT EVIER H160		45
75722	MITIGEUR ÉVIER EA 150		49
75723	MITIGEUR ÉVIER EA 150 S160		49
75731	MIT MASTERMIX FLEXIBLE LISSE	3,20	53
75732	COFFRET TOUCH MASTERMIX SS RA	3,00	84
75744	KIT 75700 ACCESSOIRES	3,02	83
75745	KIT 75700 ACCESSOIRES	3,02	83
75746	KIT 75700 ACCESSOIRES	3,10	83
75747	KIT 75708 ACCESSOIRES	3,02	85
75748	KIT 75708 ACCESSOIRES	3,02	85
75749	KIT 75708 ACCESSOIRES	3,10	85
75750	KIT 75710 ACCESSOIRES	3,02	86
75751	KIT 75710 ACCESSOIRES	3,02	86
75752	KIT 75710 ACCESSOIRES	3,10	86
75772	MIT MASTERMIX BASSE SS RA	3,00	55, 82
75773	MIT MASTERMIX HAUTE SS RA	3,00	55, 82
75774	COFFRET MASTERMIX SS RA	3,50	84
75833	SACHET ECROU CART. 4 TROUS	0,11	108, 109, 111
75840	MIT LAV H 100 S 106	1,40	38
75841	MIT LAV H100 S106	1,40	38
75842	MIT LAV H 100 S106	1,40	38
75843	MIT LAV H100 S106	1,40	38
75844	MIT LAV H100 S106	1,40	38

Réf.	Désignation	Poids	Page
75845	MIT LAV H100 S106	1,40	38
75863	KIT JETABLE ANNEAU JAUNE X 25	6,50	99
75864	KIT JETABLE ANNEAU BLEU X 25	6,50	99
75865	KIT JETABLE ANNEAU VERT X 25	6,50	99
75866	KIT JETABLE ANNEAU ROUGE X 25	6,50	99
75870	MIT ELECT COUDE - SECTEUR	3,61	56
75871	MIT ELECT CCOUDE SECTEUR	3,61	56
75872	MIT ELECTR COUDE SECTEUR	3,61	56
75873	MIT ELECTR COUDE PILE	3,61	56
75874	MIT ELECTR COUDE PILE	3,61	56
75875	MIT ÉLECTRO COUDE PILE	3,61	56
75879	MIT ELECTR COUDE SECTEUR	3,61	56
75880	MIT ELECTR CCOUDE SECTEUR	3,61	56
75881	MIT ELECT CCOUDE SECTEUR	3,61	56
75882	MIT ELECTR CCOUDE PILE	3,61	56
75883	MIT ELECTR CCOUDE PILE	3,61	56
75884	MIT ELECTR CCOUDE PILE	3,61	56
75915	MIT HOPTIM' H100 C3	1,40	39
75916	MIT HOPTIM' H100 C3	1,40	39
75922	MIT LAV MASTERMIX MARQUAGES	2,95	52
75931	BARRE PORTE-SAVON	0,92	100
75933	BARRE PORTE-SAVON	0,77	101
75934	KIT BARRE PS FLEX DOUCH 2 JETS	0,77	101
75936	BARRE PORTE-SAVON	0,81	102
75937	BARRE PORTE-SAVON	0,85	102
75938	BARRE PORTE-SAVON	0,81	102
75941	DOUCHETTE 3 JETS	0,14	103
75942	COULISSEAU DE LA BARRE 75287	0,06	103
75948	MASTERMIX APPLIQUE BASSE 41°C	3,92	55, 82
75949	MASTERMIX APPLIQUE HAUTE 41°C	3,92	55, 82
75950	MASTERMIX COFFRET DOUCHE 41°C	3,75	84
75951	MASTERMIX COFFRET TOUCH 41°	3,55	84
75953	MASTERMIX COFFRET TOUCH M3/4	3,31	84
75954	MASTERMIX KIT DE DOUCHE 75700	5,00	83
75955	MASTERMIX KIT DE DOUCHE 75700	3,02	83
75956	MASTERMIX KIT DE DOUCHE 75700	5,60	83
75957	MASTERMIX KIT DE DOUCHE 75708	5,00	85
75958	MASTERMIX KIT DE DOUCHE 75708	3,02	85
75959	MASTERMIX KIT DE DOUCHE 75708	5,45	85
75960	MASTERMIX KIT DE DOUCHE 75710	3,02	86
75961	MASTERMIX KIT DE DOUCHE 75710	3,02	86
75962	MASTERMIX KIT DE DOUCHE 75710	3,10	86
75963	MASTERMIX APPLIQUE BASSE M3/4	3,70	55, 82
75964	MASTERMIX APPLIQUE HAUTE M3/4	3,00	55, 82
75965	MASTERMIX COFFRET DOUCHE M3/4	3,61	84
76589	TETINE EF 6 Q 1/2 LG102 BL	0,24	68
76790	CHANDELIER 2 RBT S210	0,94	66
76796	MÉLANGEUR 2 RBT S250	1,29	66
76811	RBT À TRINGLE TÉLESCOPIQUE	0,81	66
76813	RBT EMBASE CDE DIRECTE S114	0,42	67

Réf.	Désignation	Poids	Page
76815	PRISE 2 RBT 90° À CDE DIRECTE	0,85	67
76816	RBT SUR BANDEAU - MURAL - AIR	0,47	67
76819	RBT À TRINGLE TÉLESCOPIQUE	0,81	68
76821	RBT SUR BANDEAU - AZOTE	0,47	68
77013	BAC SIMPLE NOIR SS TROP PLEIN	2,36	69
77029	BAC DOUBLE NOIR TROP PLEIN	12,36	69
77033	BAC SIMPLE NOIR AC TROP PLEIN	6,18	69
88846	PRESTOTEM 2 SANTE	10,38	92
88776	PRESTOTEM 2 SANTE - BELGAQUA	10,38	92
88848	PRESTOTEM 2 SANTE DOUCHETTE	10,71	92
88778	PRESTOTEM 2 SANTE DOUCHETTE - BELGAQUA	10,71	92
88856	PRESTOTEM 2 THERMOSTATIQUE	11,66	91
88780	PRESTOTEM 2 THERMOSTATIQUE - BELGAQUA	11,66	91
88858	PRESTOTEM 2 MASTERMIX SANTE	10,90	91
88782	PRESTOTEM 2 MASTERMIX SANTE - BELGAQUA	10,90	91
88860	PRESTOTEM 2 MASTERMIX SANTE	11,58	91
88784	PRESTOTEM 2 MASTERMIX SANTE - BELGAQUA	11,58	91
88866	PRESTOTEM 2 MASTERMIX SANTE		91
88786	PRESTOTEM 2 MASTERMIX SANTE - BELGAQUA		91
90099	CLAPET ANTI-RETOUR (X5)	0,01	108, 109
90319	20 JOINTS FILTRE M4000 S	0,07	108, 109
90480	RALLONGE CONNECTIQUE 1 M		109
90887	CARTOUCHE THERMO DL 800S	0,07	105, 110, 111
90941	PILE 5750 / VOLTA /NEW TOUCH	0,06	109
90976	JOINT FILTRE À PANIER G 3/8	0,10	107, 110, 111
91026	KIT ADAPTATION ARR PRESTOTEM2	0,20	91, 93
91030	POMME DE DOUCHE PRESTOTEM 2	0,50	93
91037	PORTE GEL DOUCHE		91, 93
91038	PLATINE HIVER PRESTOTEM 2		91, 93
91039	CACHE TUBE HAUT PRESTOTEM 2	2,91	93
91042	KIT DOUCH	0,64	91, 93
91045	ELECTROVANNE PRESTO SAFE	0,05	109
91048	JOINT FILTRE D'ELECTROVANNE X5	0,00	109
91049	CALES D ANGLE PRESTOTEM 2		93
91087	SACHET D'ÉTIQUETTE TOUCH	0,00	91
91111	KIT PLATINE PRESTOTEM2 SANTÉ	3,00	92
91112	KIT PLATINE PRESTOTEM 2 DOUCH	3,00	92
91113	KIT PLATINE PRESTOTEM2	3,50	92
91114	KIT PLATINE PRESTOTEM2	3,00	92
91115	KIT PLATINE PRESTOTEM2	3,00	92
91116	KIT PLATINE PRESTOTEM2	4,00	92
91220	RACCORD LAITON SORTIE BASSE		91
93004	FLEXIBLE ALIMENTATION SPEX	0,40	106
93005	FLEXIBLE ALIMENTATION SPEX	0,40	106
93006	AÉRATEUR ÉTOILE CAGE CHROMÉE	0,15	106, 107, 111
93007	AÉRATEUR ÉTOILE CAGE CHROMÉE	0,14	106, 110
93008	AÉRATEUR ÉTOILE CAGE CHROMÉE	0,22	106
93009	AÉRATEUR ÉTOILE	0,09	106, 110, 111
93011	CARTOUCHE THERMOSTATIQUE	0,01	105, 108, 109
93012	COMMANDE AU COUDE	0,38	42, 106

Réf.	Désignation	Poids	Page
93013	COMMANDE AU COUDE	0,40	42, 106
93014	COMMANDE AU COUDE	0,36	106
93015	CLAPET ANTI-RETOUR	1,13	105
93016	CLAPET ANTI-RETOUR	0,03	105
93018	CLAPET ANTI-RETOUR	0,03	105
93019	VIDAGE	0,25	104
93020	VIDAGE	0,28	104
93021	ROBINET D'ARRÊT	0,14	105
93022	ROBINET D'ARRÊT	0,14	105
93023	CARTOUCHE CÉRAMIQUE DIA 40MM	0,07	42, 105
93024	CARTOUCHE CÉRAMIQUE DIA 40MM	0,08	42, 105
93026	CARTOUCHE CÉRAMIQUE DIA 40MM		105
93027	CARTOUCHE CÉRAMIQUE 35MM BASSE		105
93032	SACHET ECROU CART THERMO COFFR		109
93033	BEC DÉMONTABLE DE MITIGEUR MÉDICAL - SAILLIE 250 MM - CHROMÉ		42
93034	BEC DÉMONTABLE DE MITIGEUR MÉDICAL - SAILLIE 200 MM - CHROMÉ		42
93035	BEC DÉMONTABLE DE MITIGEUR MÉDICAL - SAILLIE 150 MM - CHROMÉ		42
93039	EMBASE DE RÉHAUSSE CHROMÉE DE MITIGEUR HOSPITALIER (LOT DE 50)		42
93042	MANETTE AJOURÉE CHROMÉE		42
93043	MANETTE PLEINE CHROMÉE		42
93045	RÉHAUSSE BASSE ET ENTRETOISE DÉMONTABLE		42
93049	BEC TUBE LISSE ORIENTABLE OU FIXE POUR MITIGEUR D'ÉVIER		42
93053	BAGUE TOURNANTE OU FIXE POUR BEC DÉMONTABLE		42
93060	VOLANT TEMPER MASTERMIX		105
93062	SACHET ECROU SERRAGE CART THER		108
93063	TÊTE CERAMIQUE (PAIRE)		105
93067	CORPS UNIVERSEL		42
93069	SACHET ECROU SERRAGE CARTOUCHE	0,14	110, 111
93070	SACHET MANETTE DEBIT MASTERMIX		106
93071	SUPPORT DE FIXATION		104
93074	SACHET ÉCROU CARTOUCHE		110
93076	SACH ROSACE-RACC JT FILTRE		105
93077	MANETTE LONGUE MASTERMIX APPLI		108
93085	LOT 2 FLEXIBLES SPEX LG350 MM		106
93094	MANETTE ERGOT HAUT MASTERMIX		109
93098	MANETTE ERGOT MASTERMIX LAVABO		110, 111
93106	CARTOUCHE CERAMIQUE HAUTE 35MM		105
93112	CART BASSE DIA 47MM MASTERMIX		105
93117	CARTOUCHE CERAMIQUE C3		107, 105
93120	BEC EVIER POUR REF 75027	0,27	104
93121	BEC EVIER HAUT POUR REF 75068	0,50	104
93122	BEC EVIER HAUT POUR REF 75623	0,24	104
93123	BEC EVIER POUR REF 75624	0,42	104
93124	BEC DESSOUS LG 240MM PR 75096	0,50	104
93125	BEC LAVABO HAUT PR REF 75630	0,50	104
93126	10 BRISE-JETS VERT M24X1	0,15	99
93127	10 BRISE-JETS VERT M 22X1	0,15	99
93128	10 BRISE-JETS VERT MALE/FEM	0,15	99
93129	10 BRISE-JETS JAUNE M24X1	0,15	99
93130	10 BRISE-JETS JAUNE M22X1	0,15	99

Réf.	Désignation	Poids	Page
93131	10 BRISE-JETS JAUNE MALE/FEM	0,15	99
93132	10 BRISE-JETS BLEU M24X1	0,15	99
93133	10 BRISE-JETS BLEU M22X1	0,15	99
93134	10 BRISE-JETS BLEU MALE/FEM	0,15	99
93135	10 BRISE-JETS ROUGE M24X1	0,15	99
93136	10 BRISE-JETS ROUGE M 22X1	0,15	99
93137	10 BRISE-JETS ROUGE MALE/FEM	0,15	99
93140	SACHET VOLANT DEBIT MITIGEUR		107
93141	VOLANT TEMPERATURE MIT. THERMO		107
93142	VOLANT TEMP CHOC THERMIQUE		107
93143	SACHET ADAP CDE COUDE MODULMIX		106
93144	VIDAGE LAITON LAVABO HOPTIM'	0,50	107
93146	KIT FLEX 1750MM DOUCH 2 JETS	0,50	101
93147	KIT FLEX 850 DOUCH 1 JET RACC	0,34	100
93164	COMMANDE AU COUDE	0,38	106
93195	BEC TUBE LISSE ORIENTABLE OU FIXE POUR MITIGEUR DE LAVABO		42
93275	CDE COUDE MODULMIX ELECT L180	0,38	42, 106
93278	CDE COUDE MODULMIX ELECT L230	0,40	42, 106
93288	SACHET LIMITEUR DÉBIT LOT 10	0,05	107
93289	SACHET CARTOUCHE Ø35 HOPTIM'	0,05	107
93290	SACHET MANETTE AJOUREE HOPTIM'	0,18	107
93291	SACHET MANETTE C. COUDE HOPTIM	0,10	107
93292	SACHET MANETTE PLEINE HOPTIM'	0,18	107
93293	FLEXIBLE NOIR LISSE, SEUL	0,36	53
93294	CARTOUCHE 4 TROUS		108, 109, 110, 111
93295	BUTEE DE DÉBIT		108, 109, 110, 111
93296	RA EXCENTRIQUE MASTERMIX MURAL		105, 108, 109
93297	JOINT TORIQUE ROBINET D'ARRET		108, 109
93298	PLAQUE RENFORT APPLI MASTERMIX		108
93299	VOLANT DEBIT APPLI MASTERMIX		108
93300	VOLANT DE TEMP APPLI MASTERMIX		108
93301	BUTÉE DE TEMPÉRATURE APPLIQUE		108
93302	ÉCROU NYLON DE MAINTIEN APPLI		108
93303	VIS M6 DOUCHE APPLI MASTERMIX		108
93304	KIT HABIL DOUCHE APPLI BASSE		108
93305	KIT HABIL DOUCHE APPLI HAUTE		108
93306	VIS M6 COFFRET MASTERMIX		109
93307	VOLANT DEBIT COFFRET MASTERMIX		109
93308	PLAQUE RENFORT COFF. MASTERMIX		109
93309	BUTÉE DE TEMPÉRATURE COFFRET		109
93310	ÉCROU NYLON MAINTIEN COFFRET		109
93311	BOITIER DE COFFRET MASTERMIX		109
93312	VOLANT TEMP COFFRET MASTERMIX		109
93313	BOUTON TOUCH PARAM MASTERMIX		109
93314	CABLE Y SKK2/2		109
93315	CLAPET ANTI-RETOUR LIM 8L/MIN		109
93316	BOIT. COFFRET MASTERMIX TOUCH		109
93317	BEC MOBILE LAVABO MASTERMIX		110
93318	BUTÉE DE TEMPÉRATURE SUR TABLE		110, 111
93319	VOLANT DÉBIT MASTERMIX TABLE		110, 111

INDEX

Réf.	Désignation	Poids	Page
93320	VOLANT DE TEMP MASTERMIX TABLE		110, 111
93321	FLEXIBLE M10X1 EP G'3/8		110
93322	KIT ETRIER SERRAGE MASTERMIX		110
93323	KIT ETRIER SERRAGE MASTERMIX		111
93324	FLEXIB CONTRE POIDS EVIER DOUC		111
93325	BEC DOUCH EVIER MASTERMIX		111
93326	FLEXIBLE M8X1 EP G'3/8		111
93327	MANETTE COURTE POUR VERSION ELECTRONIQUE		42

Edition mars 2022 - Code Z399.7
Dessins et photos non contractuels.

Crédits photos: © vernonwiley/iStock, © Janis Smits/AdobeStock, © Pinkybird/iStock, © scanrail/iStock, © monkeybusinessimages/iStock, © Be_Noire/iStock, © Dean Mitchell/iStock, © SARINYAPINNGAM/iStock, © AlexandrBognat/iStock, © Yuri Arcurs/Fotolia, © emiliau/Fotolia, © spotmatikphoto/Fotolia, © Tyler Olson/Fotolia, © Wavebreakmediamicro/Fotolia, © Christian Colmer/iStock, © Ben185/iStock, © zoka74/iStock, © arquiplay77/iStock, © chinaface/iStock, © Yannis Ntousiopoulos/Adobe Stock, © Andreas Hilger/Fotolia, © BNP Design Studio/Fotolia, © SolisImages/Fotolia, © Pavel Losevsky/Fotolia, © Tof Locoste/Fotolia, © Dmytro Aksonov/iStock, © Boyarkina Marina/Fotolia, © Robert Kneschke /Fotolia, © Roman Sigaev/Fotolia, © aldegonde le compte/Fotolia

CONDITIONS GÉNÉRALES DE VENTE

I. GÉNÉRALITÉS

Conformément à l'article L441-6 du code de commerce les conditions générales de la société PRESTO constituent le socle de la négociation commerciale.

Les présentes conditions générales s'appliquent à l'ensemble des relations contractuelles entre PRESTO et la société cliente ci-après dénommée « le Client ».

La nullité de l'une des présentes conditions générales de vente n'entraîne pas la nullité de l'ensemble des dites conditions.

1 - Toutes les clauses imprimées en marge ou dans le corps des lettres ou des bons de commande de l'acheteur, contrairement aux présentes conditions générales de vente, ne peuvent nous être opposées, à moins qu'elles n'aient fait l'objet d'une déclaration d'acceptation écrite de notre part.

2 - Les photographies, dessins et schémas portés sur les tarifs, catalogues et notices, ne sont qu'indicatifs et sont non contractuels. Nos modèles peuvent être modifiés ou supprimés à tout moment et sans avis préalable, sans encourir aucune responsabilité ni aucune indemnité.

3 - La pose et le montage de certains équipements requièrent des conditions particulières à respecter telles que la mise en attente et sous tension de l'électricité et des arrivées d'eau froide, chaude ou mitigée ainsi que toutes les évacuations d'eau nécessaires.

II. OFFRES ET DEVIS

1 - Nos devis comportent une date de validité qui doit être respectée. Les quantités et prix indiqués doivent également être respectés à la passation de commande.

2 - Un devis ne peut être établi que si le nom du chantier et de l'installateur concerné nous sont fournis. Le Client a l'obligation de coopérer avec PRESTO et de lui fournir par écrit toutes les informations et renseignements complets, précis et fiables concernant :

- Ses besoins clairement exprimés,
- les conditions d'exploitation et d'environnement de l'équipement,
- la composition et les particularités des produits qu'il devra traiter avec l'équipement.

La conformité au contrat s'appréciera en fonction de la satisfaction de ces obligations par le Client. PRESTO ne pourra être tenu responsable des conséquences d'une omission ou d'une erreur dans les éléments fournis par le Client. Ces obligations s'entendent également pour les éventuelles phases d'étude, de réalisation et de mise au point de l'équipement.

Ces obligations s'appliquent également au mandataire ou représentant du Client.

PRESTO écoute les demandes du Client et les respectera, dans la limite de la faisabilité, du respect du contrat, et des règles de l'art. Il informera le Client, dans la limite de ses connaissances techniques, des contraintes de la construction et des effets possibles qu'il peut connaître liés à l'usage de l'équipement.

III. COMMANDES ET PRIX

1 - Toute commande passée sur la base d'un devis doit mentionner le numéro de ce devis, et respecter les quantités et les prix annoncés

2 - Toute commande de produits d'équipement sera réputée ferme à compter du jour de sa passation à notre société. Toute demande de modification / annulation doit faire l'objet d'une demande écrite. Aucune annulation n'est possible si la commande est déjà en cours de préparation, la Société se réservant le droit de livrer et facturer toutes les marchandises et matériaux dont la mise en œuvre aura déjà commencé au Jour de l'annulation.

3 - Toute commande est facturée au prix en vigueur le jour de sa réception. Les tarifs sont établis hors taxes. Nous nous réservons le droit toutefois de réviser nos prix catalogues en cours d'année sans préavis.

4 - Belgique et Suisse: les frais de port selon le barème en vigueur dans ces pays seront systématiquement appliqués.

IV. CONDITIONS DE PAIEMENT

1 - Modes et échéance

Les factures sont payables au Siège Social selon les conditions de vente en vigueur et sans escompte, quel que soit le jour dans le mois civil où ont été opérés l'expédition ou l'enlèvement. Tout autre mode de paiement ne pourra être accordé qu'à titre exceptionnel pour une affaire précise ou pour une période déterminée.

2 - Paiement

Tout retard de paiement donnera lieu, dès le premier jour de retard :

- à l'application d'un intérêt de retard égal au taux de refinancement le plus récent de la Banque centrale européenne majoré de dix points

- à l'application d'une indemnité forfaitaire pour frais de recouvrement d'un montant de 40 euros (loi 2012-387 du 22 mars 2012, et décret 2012-1115 du 2 octobre 2012);

- lorsque les frais de recouvrement exposés sont supérieurs au montant de cette indemnité forfaitaire, une indemnisation complémentaire, sur justification pourra être demandée. En cas de retard de paiement, un paiement comptant peut être exigé en remplacement des conditions en vigueur. Nous n'acceptons aucun débit d'office, seuls nos avoirs ont valeur légale.

3 - Retenues compensations

Aucune réclamation sur la qualité d'une fourniture n'est suspensive du paiement de celle-ci, si sa définitivité n'a pas été admise par nous avant l'échéance. Une suspension de paiement ne peut porter, le cas échéant, que sur la valeur de facturation des seules pièces en litige.

L'acheteur n'est pas habilité à retenir des paiements échus, quel que soit le motif juridique invoqué ni à procéder à des compensations sur le montant de nos factures, quel que soit le type de réclamation.

V. RÉSERVE DE PROPRIÉTÉ

PRESTO conserve l'entière propriété des biens faisant l'objet du contrat jusqu'au paiement effectif de l'intégralité du prix en principal et accessoires. Le défaut de paiement de l'une quelconque des échéances pourra entraîner la revendication de ces biens. Néanmoins, à compter de la livraison, le Client assume la responsabilité des dommages que ces biens pourraient subir ou occasionner.

VI. DÉLAIS

Les délais de livraison ou de mise à disposition sont donnés à titre indicatif.

Pour nos clients Export, la date de mise à disposition correspond à la date de livraison.

Tout retard dans une livraison ou toute livraison échelonnée ne pourra en aucun cas donner lieu à indemnités ou dommages et intérêts.

L'observation des délais de livraison présuppose dans tous les cas, d'une part l'observation des engagements contractuels de la part de l'acheteur et en particulier celles des conditions de paiement, et d'autre part la non-survenance de tout événement de force majeure.

Force majeure

Aucune des parties au présent contrat ne pourra être tenue pour responsable de son retard ou de sa défaillance à exécuter l'une des obligations à sa charge au titre du contrat si ce retard ou cette défaillance sont l'effet direct ou indirect d'un cas de force majeure entendu dans un sens plus large que la jurisprudence française tels que : survenance d'un cataclysme naturel ; tremblement de terre, tempête, incendie, inondation etc.; conflit, guerre, attentats, conflit du travail, grève totale ou partielle chez le Fournisseur, le Client, ou les fournisseurs, sous-traitants, prestataires de services, transporteurs, postes, services publics, etc.; injonction impérative des pouvoirs publics (interdiction d'importer, embargo) ; accidents d'exploitation, bris de machines, explosion. Chaque partie informera l'autre partie, sans délai, de la survenance d'un cas de force majeure dont elle aura connaissance et qui, à ses yeux, est de nature à affecter l'exécution du contrat. Les parties devront se concerter dans les plus brefs délais pour examiner de bonne foi les conséquences de la force majeure et envisager d'un commun accord les mesures à prendre.

VII. LIVRAISONS

1 - Les fournitures sont toujours vendues comme prises et agréées par l'acheteur en nos magasins et payables comme telles, la date d'expédition ou d'enlèvement faisant office de date de facture.

2 - Le client doit, à la réception, vérifier le matériel livré, en présence du préposé du transporteur, même si les emballages paraissent intacts et faire, en cas d'avaries, manquants ou substitution, des réserves précises sur le document de transport. Il appartient en outre au destinataire de faire toutes les réserves d'usage et d'engager les recours contre le transporteur, (lettre recommandée avec accusé de réception) sous 48h. Une copie de ce courrier devra nous être adressée. Les emballages ne sont pas repris, même lorsqu'ils ont été facturés.

3 - Aucune réclamation concernant la composition de la livraison, la quantité livrée, le poids ou sa non-conformité avec le bordereau de livraison ne sera admise si elle nous parvient postérieurement à un délai de 7 jours suivant la réception de la marchandise par le client destinataire.

VIII. RETOURS PRODUITS

1 - Tout retour de produits doit nécessairement faire l'objet d'une demande écrite avec justificatifs suivant le formulaire Presto en vigueur. Notre accord est soumis à l'analyse de la demande et un accord de retour sera envoyé si accepté.

2 - En cas d'accord, les produits retournés devront être en parfait état et dans leur conditionnement d'origine.

3 - Les retours de marchandise pourront être négociés et accordés avec une décote forfaitaire. La décote vise à couvrir les frais de vérification, remise en stock et comptabilisation.

4 - Le retour ainsi accepté sera organisé par le client, à ses frais, les risques lui incombent également. 5 - Après expertise de notre service assistance technique, tout rendu de marchandise ayant subi des altérations ne sera pas repris et sera mis à disposition du client pour une durée de 8 jours pour enlèvement. Passé ce délai, le matériel fera l'objet de destruction ou recyclage.

6 - L'avoir sera établi seulement après réception et vérification de la quantité et de la qualité, tant du matériel rendu que des emballages. Tout matériel retourné sans accord préalable fera l'objet de destruction ou recyclage et ne sera pas retourné ni crédité au client.

IX. GARANTIE

1 - Outre la garantie légale, nos robinets sont garantis contre tous défauts de matière et tous vices de fabrication pour une durée de 10 ans à compter de la date de facture du Distributeur à son client final. Cette garantie est ramenée à 3 ans pour les produits suivants :

- Mitigeurs PRESTOTHERM et leurs accessoires
- Ligne industrie/ sécurité (Mitigeur, douche et lave yeux de sécurité, etc.,...)
- Bâti-support
- Siphons desol
- Ligne PMR Accessibilité (PRESTO Pack®, barres d'appui, céramiques et accessoires)
- Accessoires sanitaires, gamme ILLICO
- Composants électroniques
- Cartouches thermostatiques
- Cuves et dalles (Laboratoire)

Dans le cadre des opérations de déstockage la durée de garantie est de 1 an.

Cette garantie est ramenée à 5 ans pour les produits suivants :

- Robinetterie et évacuations de laboratoire (contre tout vice de fabrication)

2 - Le recours à la garantie est subordonné au respect de nos prescriptions et directives en matière d'emploi, de montage, d'installation, de mise en œuvre, de révision et d'entretien des produits.

L'encastrement des produits devra être fait de telle sorte qu'ils puissent être déposés sans détérioration de quoi que ce soit.

3 - La garantie couvre exclusivement la réparation ou l'échange gratuits des pièces reconnues défectueuses ou, en cas d'impossibilité, d'une pièce répondant au même usage, à l'exclusion expresse de tous frais accessoires tels que frais de main-d'œuvre, frais de dépose et repose, frais d'emballage, frais de déplacement et de transport ou dommages et intérêts, notamment pour privation de jouissance.

Le cas échéant, les produits défectueux ou autres doivent nous être retournés en franco de port. Les envois en port dû ne seront pas acceptés. L'acheteur s'engage à retourner à ses frais dans un délai de 2 mois maximum les pièces reconnues défectueuses qui auront été remplacées par des pièces neuves. La réparation, la modification ou le remplacement des pièces durant la période de garantie ne peuvent avoir pour effet de prolonger celle-ci.

Le recours à la garantie ne peut justifier aucun retard dans les paiements.

4 - Dans le cas d'une incorporation de nos produits dans des ensembles qui ne sont pas de notre fabrication, la garantie telle que définie ci-dessus ne s'applique qu'à nos pièces reconnues défectueuses, la responsabilité de notre Société ne pouvant en aucun cas être recherchée à l'occasion d'un défaut de conception, de fabrication ou de montage de l'installation d'ensemble ou d'une défectuosité de pièces qui ne seraient pas de notre fabrication.

5 - La garantie ne couvre pas les défauts et détériorations provoqués par l'usure naturelle des pièces ni les avaries et dommages qui pourraient être la conséquence d'un mauvais usage, d'une modification, d'une installation ou d'un montage erroné du produit, d'un entretien défectueux, d'une utilisation anormale ou d'un accident matériel ou corporel, ou d'un stockage défectueux.

De même cette garantie ne couvre ni l'absence ou la déficience d'entretien, ni l'utilisation à fin de nettoyage de produits corrosifs, abrasifs ou chlorés (à base d'acide chlorhydrique) non adaptés au traitement de surface de nos produits, ni les corrosions ou attaques chimiques des différents composants du robinet par des produits de désinfection ou des solvants, ni les dommages dus à la qualité de l'eau ou la présence dans l'eau d'éléments ou de particules étrangères (gravier, sable, limaille, particule de tarte, etc...), ni les phénomènes chimiques ou électrolytiques imprévisibles lors de la mise en service des produits et équipements.

Par ailleurs, la garantie ne couvre ni les dommages causés aux personnes et aux biens, autres que les marchandises incriminées, ni le manque à gagner résultant de l'arrêt de l'exploitation.

6 - Après sortie de nos ateliers, tous produits dont le revêtement de surface sera modifié par le client entraînant ou non en conséquence un démontage du produit, ou tout équipement qui aura fait l'objet de transformations ou de modifications même légères ne pourront bénéficier des clauses de la garantie.

7 - Pour certains de nos équipements la garantie ne pourra s'appliquer en totalité qu'en cas d'utilisation scrupuleuse et régulière des produits préconisés tels que savon liquide.

8 - Les équipements sanitaires étant dépourvus de chauffage ou de systèmes de mise hors-gel en gaine technique, ils devront obligatoirement être purgés afin d'éviter tout risque de détérioration (se référer à nos directives techniques).

X. CONTESTATIONS

Les parties s'engagent à tenter de régler leurs différends à l'amiable avant de saisir le Tribunal compétent. À défaut d'accord amiable dans un délai de 12 mois, il est de convention expresse que tout litige relatif au contrat sera de la compétence exclusive du tribunal dans le ressort duquel est situé le domicile du Fournisseur, même en cas d'appel et de pluralité de défendeurs.

Le paiement par traite ou tout autre acceptation de règlement n'opère en novation ni dérogation à cette clause attributive de juridiction. Seul le droit français et, le cas échéant, la Convention de Vienne sur la vente internationale de marchandises seront applicables.

PRESTO



SIÈGE SOCIAL : LES ROBINETS PRESTO S.A.
7, RUE RACINE – 92542 MONTROUGE CEDEX – FRANCE
TÉL. : +33 (0)1 46 12 34 56 | FAX : +33 (0)1 40 92 00 12
S.A. au capital de 4 560 000 € - 542091434 R.C.S. Nanterre
N° SIRET 542 091 434 00010 – Code NAF 2814Z
TVA : FR56 542 091 434
N° IDU: FRO25699_05PCMD
www.presto.fr



Ans
Né à Paris
1927

CENTRE DE TÉLÉCHARGEMENT

Données techniques, objets BIM, photos, schémas,
appels d'offres, aide à la prescription des CCTP
www.prestodatashare.com
www.prestobim.com

SHOWROOM VIRTUEL

www.presto.fr/showroom

PRESTO



LES ROBINETS PRESTO S.A.



7, RUE RACINE
92542 MONTROUGE CEDEX - FRANCE
Tél. : +33 (0)1 46 12 34 56 | Fax : +33 (0)1 47 35 69 82
E-mail : adv.export@presto.fr

www.presto.fr | www.presto-group.com | www.prestobim.com |
www.prestodatashare.com

PRESTO SUISSE SARL

BOULEVARD DE PÉROLLES 7
CH-1701 FRIBOURG
Mobil: +41 78 718 13 09
E-mail : adv.export@presto.fr

www.presto-group.com | www.prestobim.com | www.prestodatashare.com

PRESTO BELGIQUE SPRL

CHAUSSÉE D'ALSEMBERG 999
1180 UCCLE - BELGIQUE
Tél. : +32 (0)2 588 23 22
E-mail : adv.export@presto.fr

www.presto.fr | www.presto-group.com | www.prestobim.com |
www.prestodatashare.com

PRESTO NORTH AFRICA

RUE DU LAC GHAR EL MELH
LES BERGES DU LAC 1053 TUNIS - TUNISIE
Tél. : +216 25 303 295
E-mail : adv.export@presto.fr

www.presto.fr | www.presto-group.com | www.prestobim.com |
www.prestodatashare.com



A diver is shown underwater, viewed from above, with their hands clasped in front of them. The scene is dark and atmospheric, with light filtering through the water.

PRESTO



Catalogue laboratoire

LABORATOIRE | ÉVACUATION | PAILLASSE MÉDICALE | SÉCURITÉ | GRANDE CUISINE

Pour les marchés du neuf et de la rénovation



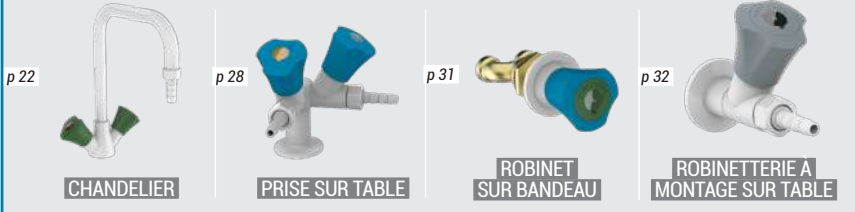
ROBINETTERIE FRANÇAISE

Sanifirst est une marque du groupe PRESTO

PANORAMA DE L'OFFRE **SANIFIRST®**

ROBINETTERIE DE LABORATOIRE | p 11

GAMME FIRST LABO 2

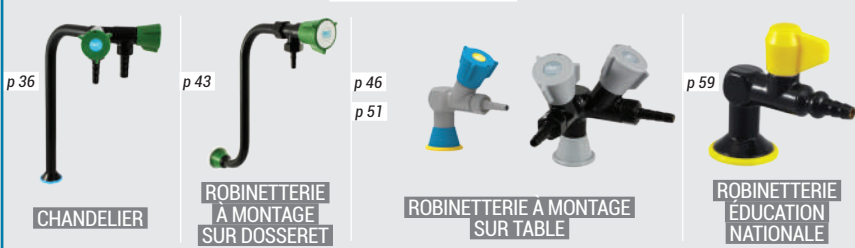


CUVES, DALLES ET BACS



ROBINETTERIE DE LABORATOIRE | p 11

GAMME FIRST LABO 1



ÉVACUATION | p 77



ROBINETTERIE PAILLASSE MÉDICALE | p 95

MÉDICAL



LABORATOIRE



ROBINETTERIE DE SÉCURITÉ | p 105

COMBINÉ

p 107



ROBINETTERIE DE SÉCURITÉ | p 105

LAVE-YEUX

p 110



ROBINETTERIE DE SÉCURITÉ | p 105

DOUCHE

p 108



ROBINETTERIE GRANDE CUISINE p 113

ROBINETTERIE DE PRÉLAVAGE

p 118

Version
"MINI"



MNI COLONNE
MONOTROU

p 119



COLONNE MONOTROU
SUR PLAGE

p 121



p 120



COLONNE 2 TROUS
SUR PLAGE

p 122



COLONNE 2 TROUS
MURALE

ROBINETTERIE GRANDE CUISINE p 113

ROBINETTERIE CLASSIQUE

p 123



MÉLANGEUR
MONOTROU
SUR PLAGE

p 124



Spécial
"BAR"



MITIGEUR MONOTROU
SUR PLAGE



p 125



MÉLANGEUR
2 TROUS MURAL

p 123



MÉLANGEUR
2 TROUS SUR PLAGE

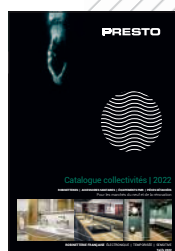


POURQUOI CHOISIR SANIFIRST® ?

UNE MARQUE DU GROUPE PRESTO®	2
NOS ENGAGEMENTS	4
NOS SERVICES	5
LES BESOINS DES ÉTABLISSEMENT DE SANTÉ	6
LA GAMME MODULAIRE DÉDIÉE MODUL'MIX	8

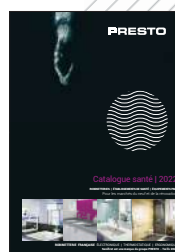
ROBINETTERIE DE LABORATOIRE	11
COULEURS NORMALISÉES	16
TABLEAU DE PRODUITS CHIMIQUES	17
ROBINETTERIES EN POLYPROPYLENE	18
GAMME FIRST LABO 2	21
ESPACE EAU POTABLE	35
ESPACE LIQUIDES CORROSIFS, ACIDES, EAU DÉMINÉRALISÉE	42
ESPACE AIR COMPRIMÉ ET AUTRES GAZ NON COMBUSTIBLES	45
ESPACE VIDE	50
ESPACE GAZ COMBUSTIBLE	53
ESPACE ROBINETTERIE ÉDUCATION NATIONALE	57
ACCESSOIRES	61
CUVE, BACS ET DALLE	66
ÉVACUATION DE LABORATOIRE	77
ESPACE ÉVACUATIONS ET ACCESSOIRES DES LABORATOIRES DES MATÉRIAUX DE QUALITÉ POUR TOUTES LES ÉVACUATIONS DESCRIPTIF TYPE À L'USAGE DES BUREAUX D'ÉTUDES	80
APPLICATIONS DE LABORATOIRE GÉNÉRALITÉS	84
MODE D'ASSEMBLAGE ET OUTILLAGE	85
SIPHON DE LABORATOIRE	86
BONDE, TROP-PLEIN, BOUCHON ET COLLIER	88
COUDE	91
MANCHON	91
UNION DE RACCORDEMENT	92
RÉDUCTION	92

ROBINETTERIE PAILLASSE MÉDICALE	95
APPLICATION LABORATOIRE	98
APPLICATION MÉDICALE	99
ROBINETTERIE DE SÉCURITÉ	105
COMBINE DE DOUCHE/LAVE-YEUX DE SÉCURITÉ	107
DOUCHE DE SÉCURITÉ	108
LAVE-YEUX DE SÉCURITÉ	109
ROBINETTERIE GRANDE CUISINE	113
GAMME PRESTO CHEF®	118
GAMME VOLTA®	126
GAMME COMMANDE AU PIED ET FÉMORALE	127
GAMME PRESTO SAFE®	128
GAMME BEC	130
SIPHON DE SOL	131
INDEX	132



Retrouvez l'intégralité
de nos gammes de
robinetteries de
collectivités dans

**LE CATALOGUE PRESTO
COLLECTIVITÉS 2022**



Retrouvez l'intégralité
de nos gammes de
robinetteries de
santé dans

**LE CATALOGUE PRESTO
SANTÉ 2022**

UNE MARQUE DU GROUPE PRESTO



Inventer les nouveaux usages autour d'une robinetterie partagée

Depuis le début de son histoire il y a 100 ans, PRESTO pense que l'industrie a une responsabilité de premier plan vis-à-vis de la planète. Avec une technologie de temporisation qui limite durablement la consommation d'eau et un savoir-faire technologique unique en termes d'hygiène, de robustesse et de confort, PRESTO permet aux lieux qui ont besoin de consommer beaucoup d'eau de l'économiser et de sécuriser son utilisation. Ces lieux sont tous ceux dont les sanitaires sont collectifs. C'est ainsi que PRESTO prend toutes ses responsabilités d'industriel en fabriquant une belle robinetterie qui prend soin des ressources comme de ses utilisateurs.

PRESTO aime l'eau et c'est pour toute la vie.

Équiper les lieux recevant du public, parfois sensible, avec la robinetterie française la plus écologique et la plus économique

PRESTO® est présent dans tous les établissements recevant du public : petite enfance & enseignement, plein air & loisir, commerce, culte, sport, haute sécurité, culture, café-hôtel-restaurant, santé, transport, bureau & industrie.

Chaque produit est pensé selon son usage et s'adapte aux contraintes de rénovation ou de construction partout dans le monde.

LA MAISON PRESTO

- 1927 : les frères André et Lucien Patient inventent la robinetterie temporisée pour éviter que l'eau s'écoule en continu dans les sanitaires publics

- 1 groupe familial français indépendant

- 2 marques : PRESTO® pour la collectivité et SANIFIRST® pour la santé

- 6 catégories de produits : lavabo, douche, grande cuisine, chasse, urinoir, laboratoire

- 2 marchés : la construction et la rénovation / pièces détachées

- 220 collaborateurs

- 69 brevets déposés

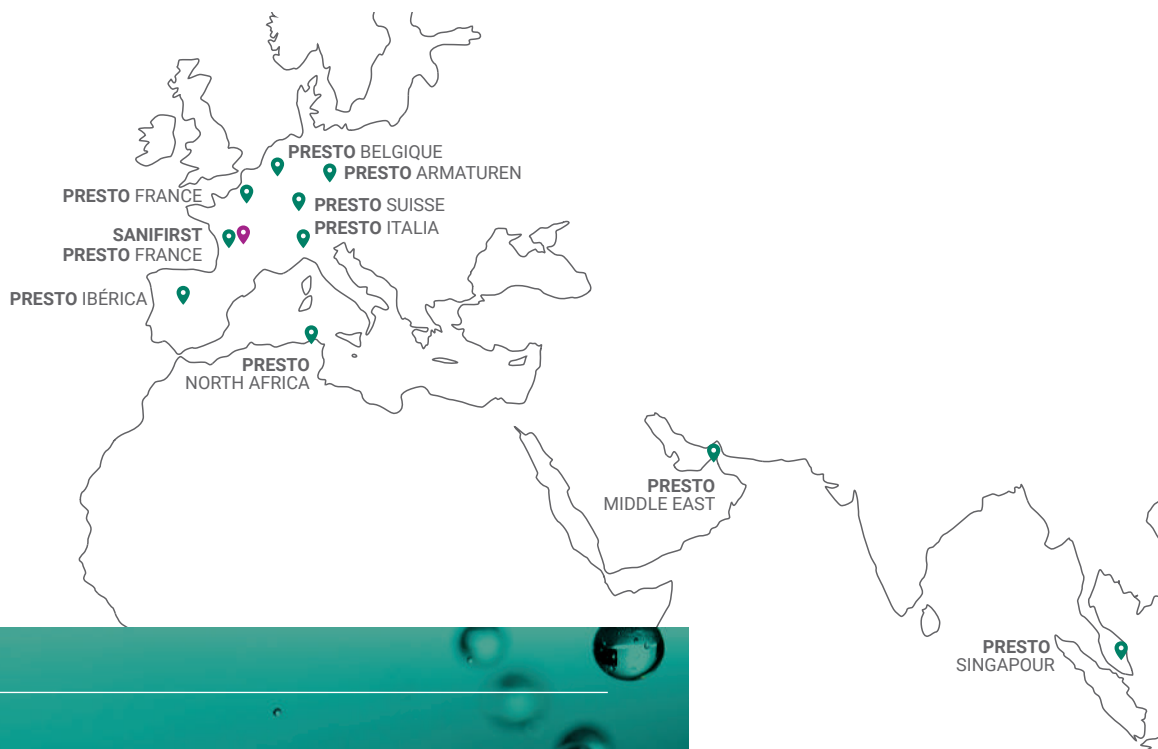
POURQUOI CHOISIR SANIFIRST ?

Sécuriser le secteur de la santé avec la marque SANIFIRST

SANIFIRST est la marque du Groupe dédiée aux milieux sévères de la santé, là où les exigences en matière d'hygiène et de sécurité, d'efficacité et d'économie d'eau sont les plus fortes.

Avec SANIFIRST®, PRESTO® place les besoins du personnel de soins et des patients au cœur du développement de ses solutions.

À ce titre, SANIFIRST est le seul fabricant français de robinetterie à pouvoir équiper entièrement un établissement de soins : de la chambre d'hébergement aux salles de soins et d'opérations, en passant par les cuisines et les laboratoires.



- 1 siège social à Montrouge
- 3 sites de production : deux en Poitou-Charentes et un au Portugal
- 80 pays dans le monde
- 7 filiales commerciales à l'international
- 1 bureau de représentation à Singapour

NOS ENGAGEMENTS

Nos produits et nos solutions sont conçus et développés dans le respect de nos valeurs : qualité, design, technologie, responsabilité.

Garantie 10 ans des produits*

**Certifications qualité :
ACS / NF / SECURITAS**

Certification ISO 9001 depuis 1995

Technologie unique sur le marché

R & D active et intégrée

Fabrication en France et au Portugal

**Accompagnement des professionnels
et des projets dans la durée**

**Facilitateur d'obtention de labels
et de crédits haute qualité
environnementale**

*selon la typologie de produits SANIFIRST® (3/5/10 ans)

PRESTO DATASHARE

Pour télécharger l'ensemble des références et des documents techniques

www.prestodatashare.com

PRESTO.FR

Pour télécharger la documentation générale : catalogues, brochures et guides

<https://presto.fr/fr/catalogue/>

NOS SERVICES

Commande

- Pour connaître la disponibilité d'un produit, veuillez contacter notre service client.
- Pour passer une commande, veuillez transmettre votre demande par email ou par EDI.
- Pour connaître le suivi de vos commandes en cours et les délais de livraison, veuillez contacter notre service client par téléphone.

✉ serviceclient@presto-group.com

Offre de prix

Pour établir un chiffrage chantier dont le montant total en prix public est supérieur à 3 000 € HT, veuillez envoyer vos demandes de prix par mail en indiquant :

- Votre société, votre nom et vos coordonnées (téléphone et adresse email)
- Le nom et la localisation du chantier
- Le nom de l'installateur
- L'état d'avancement AO/EXE

✉ chiffragechantier@presto-group.com

Conseil technique & SAV

Pour toute question liée à la pose ou à la maintenance de nos produits, veuillez joindre notre service S.A.T. par téléphone ou par email.

Vous pouvez également consulter sur internet nos documentations techniques (fiches techniques, notices de pose, guides de maintenance, vues éclatées et listes des pièces détachées).

✉ assistancetechnique@presto-group.com

Contact commercial

Nos équipes commerciales et techniques sont à votre écoute pour :

- Organiser les formations techniques de vos collaborateurs
- Optimiser au mieux la rotation des produits PRESTO dans vos linéaires
- Améliorer le plan de ventes des produits en vous aidant dans votre démarche de merchandising

Réclamation

Pour traiter plus rapidement et plus efficacement vos questions liées à un litige ou à un retour produit, veuillez envoyer vos demandes au service client par email.

✉ litiges@presto.fr ou

✉ retours@presto.fr

Service client

Tél. : + 33 (0)1 46 12 34 56

8h-12h / 13h30-17h30

LES BESOINS DES ÉTABLISSEMENTS DE SANTÉ

CENTRES HOSPITALIERS ET LABORATOIRES

Les établissements de santé constituent un univers à forts enjeux sanitaires, réglementaires et économiques. Hôpitaux, cliniques, EHPAD et maisons de retraite accueillent à un rythme soutenu un public fragilisé envers lequel ils s'engagent à fournir des soins de qualité, tout en étant soumis à des exigences de rentabilité grandissantes.

La robinetterie hospitalière facilite leur mission, en les aidant à mieux répondre aux problématiques auxquelles ils sont confrontés.

LES CONTRAINTES DE LA ROBINETTERIE HOSPITALIÈRE :

- /// Respect des réglementations
- /// Maintien de l'hygiène des patients et du personnel
- /// Lutte contre le développement bactérien et le risque de brûlure
- /// Accessibilité pour les personnes à mobilité réduite
- /// Maîtrise des coûts et de la consommation d'eau et d'énergie



LES AVANTAGES DE LA ROBINETTERIE SANIFIRST® :

- /// Sécurité des réseaux
- /// Sécurité antibrûlure
- /// Ergonomie adaptée à tous les publics
- /// Application facilitée des protocoles de maintenance et d'entretien
- /// Robustesse pour une durabilité maximale
- /// Économie d'eau et d'énergie



Avec sa marque **SANIFIRST®**, **PRESTO®** est le seul fabricant français à équiper entièrement les centres hospitaliers et les laboratoires.

Douches, toilettes, parties communes, chambres d'hébergement, salles de soins, plateaux techniques, cuisines.

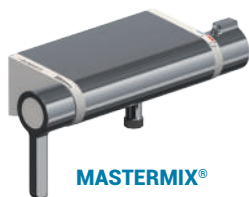
Des milliers d'établissements de soins et de laboratoires déjà équipés

En France : CHU de Bordeaux, centre hospitalier de Grasse, CHU de La Rochelle, centre hospitalier Louis Pradel (Lyon), centre de rééducation de Niort, maternité de Saint-Lô, Institut de cancérologie Gustave Roussy (Villejuif), EHPAD Beaujeu, EHPAD Mexy, EHPAD Houdelmont, EHPAD Ferel, EHPAD Chartres-de-Bretagne, EHPAD La Bartavelle, Commissariat à l'énergie atomique (Ardennes, Ballancourt, Cadarache, Fontenay-aux-Roses, Gif-sur-Yvette, la Hague, Marcoule, Monts, Papeete, Pierrelatte, Saclay, Valduc, Bruyère-le-Châtel)...

Dans le monde : maison de retraite CBT Social Houses (Langenfeld, Allemagne), centre de désintoxication (Tallinn, Estonie), hôpital Tin Shui Wai (Hong Kong, Chine), hôpital Dieu de France (Beyrouth, Liban), hôpital Magrabi (Doha, Qatar)...

FOCUS PRODUITS

sanifirst



MASTERMIX®

La gamme de mitigeurs thermostatiques antilégionelle et antibûlure



Existe aussi dans une version pour les crèches et les maternités



MODUL'MIX®

La gamme de mitigeurs de lavabo avec commande au coude (de multiples combinaisons sont possibles)



LE SAVIEZ-VOUS ?

La définition de l'eau potable. Pour être potable, l'eau doit contenir 0 % d'eau chaude ! Pourquoi ? Parce que les bactéries prolifèrent en milieu chaud. La majorité des robinets à l'arrêt font communiquer l'eau chaude avec l'eau froide et favorisent ainsi la contamination de cette eau.

La technologie MasterMix (brevetée et validée par le CSTB) combine deux cartouches spécifiques pour éviter tout contact entre l'ECS et l'EFS et abandonne le clapet pour écarter le risque d'eau stagnante.

LA GAMME MODULAIRE DÉDIÉE

Modul'MiX®

UNE GAMME DE MITIGEURS HOSPITALIERS SUR MESURE

Les mitigeurs hospitaliers Modul'Mix® ont tous un même corps lisse et universel. Les autres éléments de type bec ou manette peuvent varier selon vos besoins permettant de constituer un robinet personnalisé.

La gamme Modul'Mix® s'articule autour d'un ensemble générique de pièces détachées.



CERTIFICATION NF – CLASSEMENT E.C.A.U MÉDICAL



Pour simplifier notre process de certification, nous avons choisi de ne faire certifier qu'une petite sélection de références Modul'Mix®, cependant **les produits Modul'Mix® constituent une gamme à configurations multiples, basée autour d'une chaîne hydraulique commune, les exigences de certification s'appliquent donc à l'ensemble de notre gamme.**

Les Modul'Mix électroniques disposent de 2 électrovannes (séparation ECS/EFS) pour limiter le risque de bactéries.

Référence certifiée NF classement E.C.A.U Médical



- H 100 mm
- S 150 mm
- Commande au coude

Référence non certifiée



Seule la manette est différente, la chaîne hydraulique et les performances du produit restent identiques

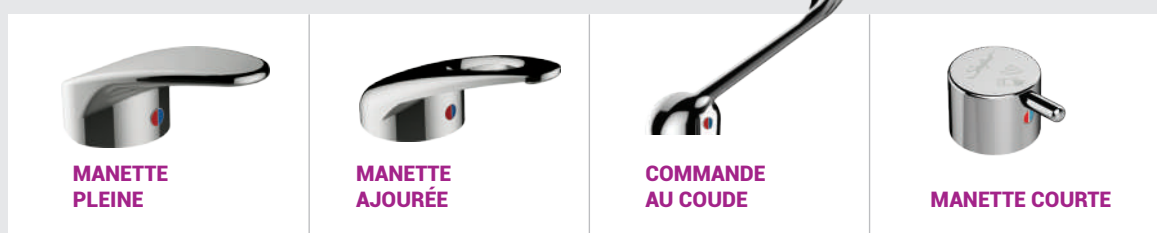
- H 100 mm
- S 150 mm
- Manette pleine

Modul'MIX®

DIVERSITÉ ET MODULARITÉ

Tous nos mitigeurs de la gamme Modul'Mix® ont des becs et réhausseurs interchangeables, vous permettant ainsi de modifier les saillies et hauteurs sous bec pour suivre au mieux l'évolution de vos besoins spécifiques.

Type de manettes



Type de becs



LES BÉNÉFICES



HYGIÈNE

- Bec à intérieur lisse.
- Sans vidage : limite le dépôt de bactéries.
- Compatible avec des filtres terminaux.
- Absence de zone de rétention.
- Brise-jet étoile en hostaform limitant le risque d'entartrage, supprimant la rétention d'eau et les impuretés, et résistant aux chocs chlorés et thermiques.
- Flexibles SPEX résistant aux chocs chlorés et thermiques.



INSTALLATION ET MAINTENANCE

- Adaptation possible à toutes les configurations en termes de hauteurs et de saillies, sur simple demande.
- Sur plage.



CERTIFICATION « NF MÉDICAL »

- Références « vitrines » certifiées NF « M ».
- Débit conforme à la norme NF « Milieu Médical » ; modification du débit possible, en cas de démontage des limiteurs, par vis de réglage.



ROBINETTERIE DE LABORATOIRE

GUIDE DE SÉLECTION	12
GAMME FIRST LABO 2	21
ESPACE EAU POTABLE	22
ESPACE AIR COMPRIMÉ	28
ESPACE AZOTE	30
ESPACE VIDE	32
ESPACE EAU POTABLE	35
ROBINETTERIE À MONTAGE SUR TABLE	36
ROBINETTERIE À MONTAGE SUR DOSSERET	38
ROBINETTERIE À COMMANDE À DISTANCE	40
ESPACE LIQUIDES CORROSIFS, ACIDES, EAU DÉMINÉRALISÉE	42
ROBINETTERIE À MONTAGE SUR TABLE	43
ROBINETTERIE À MONTAGE SUR DOSSERET	43
ROBINETTERIE À COMMANDE À DISTANCE	44
ESPACE ESPACE AIR COMPRIMÉ ET AUTRES GAZ NON COMBUSTIBLES	45
ROBINETTERIE À MONTAGE SUR TABLE	46
ROBINETTERIE À MONTAGE SUR DOSSERET	47
ROBINETTERIE À COMMANDE À DISTANCE	48
ESPACE VIDE	50
ROBINETTERIE À MONTAGE SUR TABLE	51
ROBINETTERIE À MONTAGE SUR DOSSERET	51
ROBINETTERIE À COMMANDE À DISTANCE	52
ESPACE GAZ COMBUSTIBLE	53
ROBINETTERIE À MONTAGE SUR TABLE	54
ROBINETTERIE À COMMANDE DIRECTE SUR DOSSERET	55
ROBINETTERIE À COMMANDE À DISTANCE	56
ESPACE ROBINETTERIE ÉDUCATION NATIONALE	57
ACCESSOIRES	61
KIT ÉQUIPEMENTS LABORATOIRES	62
FLEXIBLE POUR EAU POTABLE	63
PIÈCE DÉTACHÉE	63
CUVE, BACS ET DALLE	66
CARACTÉRISTIQUE CUVE ET DALLE	67
CUVE CÉRAMIQUE	68
DALLE À CUVE CÉRAMIQUE ET DALLE	69
GAMME BACS DE LABORATOIRE	70
BAC AVEC TROP-PLEIN	72
BAC SANS TROP-PLEIN	74

GUIDE DE SÉLECTION

GAMME FIRST LABO 2

EAU POTABLE



CHANDELIER
p 22



CHANDELIER
p 23



MELANGEUR
p 24

EAU POTABLE



COLONNE
p 25



COLONNE
p 26



COMMANDE A DISTANCE
p 27



TRINGLE TÉLESCOPIQUE
p 27

AIR COMPRIMÉ



PRISE SUR TABLE
p 28



PRISE SUR TABLE
p 28



ROBINET SUR EMBASE
p 28



ROBINET SUR BANDEAU
p 29



TRINGLE TÉLESCOPIQUE
p 29

AZOTE



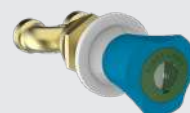
PRISE SUR TABLE
p 30



PRISE SUR TABLE
p 30



ROBINET SUR EMBASE
p 30



ROBINET SUR BANDEAU
p 31



TRINGLE TÉLESCOPIQUE
p 31

VIDE



PRISE SUR TABLE
p 32



PRISE SUR TABLE
p 32



ROBINET SUR EMBASE
p 32



ROBINET SUR BANDEAU
p 33



TRINGLE TÉLESCOPIQUE
p 33

GAMME FIRST LABO 1

EAU POTABLE



EAU POTABLE
p 36



COLONNE
p 37



MÉLANGEUR
p 37



MITIGEUR
p 80



COLONNE
p 43



COLONNE
p 44



COL-DE-CYGNE
p 43



ROBINET
p 44



ROBINET
p 44

LIQUIDES CORROSIFS

AIR COMPRIMÉ ET AUTRES GAZ NON COMBUSTIBLES



PRISE SUR TABLE
p 46



PRISE SUR TABLE
p 46



ROBINET
p 47



TÉTINE
p 48



ROBINET
p 48

VIDE



PRISE SUR TABLE
p 51



PRISE SUR TABLE
p 51



ROBINET
p 51



TÉTINE
p 52



ROBINET
p 52

GAZ COMBUSTIBLE



PRISE SUR TABLE
p 54



PRISE SUR TABLE
p 54



ROBINET
p 55



TÉTINE
p 56

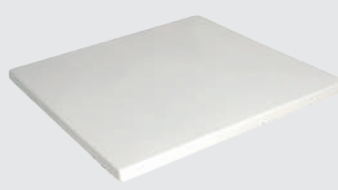
CUVES, BACS & DALLES



CUVE CÉRAMIQUE
p 68



DALLE À CUVE CÉRAMIQUE
p 69



DALLE
p 69



BAC
p 70

FIRST LABO 2 ROBINETTERIE DE LABORATOIRE



La nouvelle gamme de robinetterie de laboratoire FIRST LABO 2 est dotée d'un **design moderne et épuré**. Son cintrage esthétique, son nouveau volant ergonomique, son embase retravaillée assurant une **meilleure étanchéité** de la vasque, expliquent les atouts de cette gamme.

Elle répond pleinement aux critères de la norme européenne **EN 13792** et s'adapte à tout type de laboratoire.



BÉNÉFICES



RÉSISTANCE A LA CORROSION ET AUX CHOCS :

notre robinetterie dispose d'un revêtement en RILSAN assurant une résistance supérieure aux autres procédés. Surface lisse limitant les dépôts. Système breveté de rondelle à griffe en acier sur les queues filetées, empêchant la rotation de la robinetterie.



CONFORMITÉ NORME EN 13792 : robinetterie de qualité répondant aux standards exigés.



ERGONOMIE : nouveau volant ergonomique assurant une meilleure préhension à l'usager. Forme d'embase retravaillée permettant une meilleure étanchéité de la vasque.

FIRST LABO 2 POUR QUELS PUBLICS

La gamme FIRST LABO 2 est conçue pour les :

- Laboratoire publics
- Laboratoires privés
- Écoles
- Universités

EAU POTABLE



Chandelier



Colonne



Mélangeurs



Commande à distance

AIR COMPRIMÉ - VIDE - AZOTE



Montage sur table



Montage sur dossier



Commande à distance

COULEURS NORMALISÉES

Depuis Octobre 2010, la **norme européenne EN 13792** de Février 2003 prévaut. Afin d'être en conformité avec cette norme, il est obligatoire de suivre les codes couleurs suivants :











































TÊTE	FLUIDE	VOLANT	PLAQUE	PASTILLE	ABRÉVIATION (Marquage optionnel)
Clapet 2,5 tours	Eau potable chaude				WPH
Clapet 2,5 tours	Eau potable froide				WPC
Clapet 2,5 tours	Eau non potable froide				WNC
Clapet 2,5 tours	Eau déminéralisée ou distillée				WDI
1/4 de tour sécurité	Gaz naturel				G
Clapet 2,5 tours	Acétylène				C ₂ H ₂
Clapet 2,5 tours	Hydrogène				H ₂
Clapet 2,5 tours	Azote				N ₂
Clapet 2,5 tours	Air comprimé				CA
Clapet 2,5 tours	Oxygène				O ₂
Clapet 2,5 tours	Gaz carbonique				CO ₂
Clapet 2,5 tours	Argon				Ar
Clapet 2,5 tours	Hélium				He
Clapet 2,5 tours	Vide faible (10 ⁵ à 100Pa ou 1000 à 1 mbar)				V

TABLEAU DE PRODUITS CHIMIQUES

RÉSISTANCE À LA CORROSION DU NYLALAC PAR LES AGENTS CHIMIQUES

Le revêtement NYLALAC est constitué de polyamide 11 en poudre, qui recouvre entièrement la pièce, sur une épaisseur de 3 à 4/10 mm, répondant aux normes alimentaires.

Par opposition à la peinture et au laquage, la poudre est fondue et polymérisée sur la pièce préalablement chauffée. La protection s'effectue sans évaporation de

solvant ce qui assure l'homogénéité et l'étanchéité de la couche protectrice.

Les propriétés de résistance à la corrosion sont particulièrement bonnes, comme on peut le constater sur le tableau ci-dessous.

Les propriétés de résistance mécanique aux chocs sont nettement supérieures aux autres procédés de revêtement connus, grâce à une couche plus épaisse et une grande élasticité.

QUALITÉS DE RÉSISTANCE

RÉACTIF	TENUE		RÉACTIF	TENUE		RÉACTIF	TENUE	
	20°	60°		20°	60°		20°	60°
acétate d'amyle	B	B	benzine (essence de)	B	B	mercure	B	B
acétate d'éthyle	B	B	bromure de méthyle	B	-	méthane	B	B
acétone	B	L	butane	B	B	naphtalène	B	B
acétylène	B	B	bière	B	-	nitrate de potassium	B	-
acide acétique 10 %	L	-	brome	-	-	oxyde d'éthylène	B	L
acide acétique 2 %	B	B	carbonate de soude	B	L	oxygène 100 %	B	L
acide citrique sat.	B	L	carbonate de sodium	B	B	oxyquinoléique	B	-
acide chlorhydrique 5 %	B	B	chlore	-	-	ozone	B	B
acide chlorhydrique 10 %	B	-	chlorate de soude concentré	B	B	permanganate 5 %	B	-
acide chlorhydrique 50 %	B	-	chlorure de baryum	B	B	permanganate 10 %	L	-
acide chromique 10 %	-	-	chlorure de calcium (sol. sat.)	B	B	perchloréthylène	L	-
acide formique	-	-	chlorure de magnésium	B	B	pétrole	B	B
acide lactique 5 %	B	B	chlorure de méthyle 100 %	B	-	phosphate diammonique	B	L
acide lactique 50 %	B	-	chlorure de sodium sat.	B	B	phosphate trisodique	B	B
acide lactique pur	L	-	cidre	B	-	potasse 40 %	B	B
acide nitrique	-	-	cyclohexanol	B	L	potasse 50 %	B	B
acide oléique pur	B	B	diacétone alcool	B	L	propane	B	B
acide oxalique	B	L	diéthanolamine	B	B	pyridine	L	-
acide phosphorique 20 %	B	B	eau de javel	L	-	savon	B	-
acide phosphorique 50 %	B	-	eau de mer	B	B	soudé caustique	B	-
acide phosphorique 80 %	B	-	eau oxygénée 30 %	B	-	soufre	B	-
acide stéarique	B	B	eau distillée	B	B	stéarine	B	B
acide sulfurique 5 %	B	B	essence (benzine)	B	B	sulfate d'aluminium (sol. sat. à froid)	B	B
acide sulfurique 10 %	B	-	éthers d'acides gras	B	B	sulfate d'ammonium	B	L
acide sulfurique 40 %	B	-	éther sulfurique	B	-	sulfate de cuivre	B	B
acide sulfurique 50 %	L	-	éthylène	B	B	sulfate de méthyle	B	-
acide tartrique	B	B	fluor	-	-	sulfate de potassium	B	B
acide urique	B	B	furfurol	B	L	sulfate de sodium	B	L
alcool allylique	B	-	formol technique	B	-	sulfure de carbone	B	-
alcool benzylique	L	-	formaldéhyde	B	-	styrène	B	-
alcool éthylique	B	-	fréon 12	B	-	tétrachlorure de carbone	-	-
alcool méthylique 100 %	B	-	gaz carbonique	B	B	térébenthine	B	B
aldéhyde benzonique	B	-	gaz d'eau	B	-	toluène	B	L
ammoniac 100 % (gaz sec)	B	B	glucose sat.	B	B	tricétylphosphate	B	B
ammoniac sol. ed./= 0,880	B	B	glycérine	B	L	tributylphosphate	B	B
anéthol	B	-	glycol	B	L	trichloréthylène	L	-
anhydride acétique	L	-	huiles et graisses	B	B	trichloréthane	L	-
anhydride sulfureux sec	L	-	hydrogène	B	B	urée 30 %	B	L
anhydride sulfurique 50 %	B	L	hydrogène sulfuré sec	B	B	vinaigre	B	-
aniline 100 %	L	-	jus de fruits	B	-	xylène	B	L
anthraquinone sol (SO ₄ H ₂)	B	B	kérosène	B	B			
benzène	B	L	lait	B	B			

B Résistant **L** Résistance limitée **-** Non résistant

Cette liste n'est pas exhaustive. En ce qui concerne la tenue aux réactifs non indiqués dans le tableau ci-dessus, il conviendra de consulter nos services techniques.

ROBINETTERIES EN POLYPROPYLÈNE

Notre gamme de robinetteries en polypropylène permet une utilisation renforcée dans le cadre d'applications très spécifiques : fluides particulièrement acides ou basiques et eau déminéralisée ou osmosée.

AVANTAGES

Les avantages du polypropylène sont d'autant plus respectés si l'ensemble de la robinetterie est en polypropylène.

- Gamme historique FIRST LABO (sauf Eau Déminéralisée) et FIRST LABO 2 : embase et volant en polypropylène.
- Gamme Eau Déminéralisée : le volant, le tube et l'embase en polypropylène.

RÉSISTANCE À LA CORROSION

Cette solution est supérieure aux protections usuelles du laiton et en particulier le revêtement en nickel chimique dont les propriétés ne durent pas dans le temps.

Le tableau ci-dessous, établi d'après les indications des fabricants des résines synthétiques, est donné à titre indicatif.

Il appartient à l'utilisateur de vérifier la compatibilité de la robinetterie avec les conditions particulières d'utilisation.

Le revêtement est toujours réalisé avec notre NYLLOLAC qui garantit une résistance exceptionnelle aux agressions extérieures de produits chimiques.

INSTALLATION

- Alimentation en eau de 0,5 à 1,5 bar.
- Raccordement par tube souple femelle ½ d'une longueur de 1 m (la longueur de ce tube peut être modifiée sur demande).

TABLEAU DE PRODUITS CHIMIQUES CORROSIFS – Qualités de résistance du polypropylène

PRODUIT	%	Ø CONCENTRATION	POLYPROPYLÈNE			PRODUIT	%	Ø CONCENTRATION	POLYPROPYLÈNE		
			20°	60°	100°				20°	60°	100°
acétate éthylique		CH ₃ -COO-C ₂ H ₅	●	●	-	chlorure ferreux		FeCl ₂ 4H ₂ O	●	●	●
acétate sodium		Na(CH ₃ -COO) ₃ H ₂ O	●	●	-	chlorure ferrique		FeCl ₃ 6H ₂ O	●	●	●
acide acétique	10	CH ₃ COOH	●	●	-	chlorure magnésium		MgCl ₂ 6H ₂ O	●	●	●
	30		●	○	-	chlorure méthylène		CH ₂ Cl ₂	●	○	-
	60		●	○	-	chlorure nickel		NiCl ₂ 6H ₂ O	●	●	●
100	●	-	-	chlorure potassium		KCl	●	●	●		
acide borique	70	H ₃ BO ₃	●	●	-	chlorure sodium		NaCl	●	●	●
acide chloracétique		CH ₃ -Cl-COOH	-	-	-	chlorure zinc		ZnCl ₂	●	●	●
acide chlorhydrique	100	HCl	○	○	-	chromate potassium		K ₂ Cr ₂ O ₄	●	●	●
acide chromique		CrO ₃	●	●	-	cyano potassium		KCN	●	●	-
acide citrique		COH (CH ₂) ₂ (COOH) ₃	●	●	-	cyclohexane		C ₆ H ₁₂	●	-	-
acide fluorhydrique	10	HF	●	●	-	eau carbonatée			●	●	●
	48		-	-	-	eau déminéralisée			●	●	●
	75		●	-	-	eau de mer			●	●	●
	100		●	-	-	eau oxygénée	30	H ₂ O ₂	●	●	●
acide formique	10	HCOOH	●	●	-	eau oxygénée	100		-	-	-
	50		●	●	-	eau régale			○	○	○
	100		●	●	-	éther éthylique		(C ₂ H ₅) ₂ -O	○	-	-
acide hypochloreux	30	ClOH	●	●	-	ferrocyanure potassium		K ₃ Fe(CN) ₆	●	●	●
acide lactique	5	CH ₃ -CHOH-COOH	●	●	●	fluorure sodium		NaF	●	●	●
	100		●	●	●	huiles végétales			●	●	●
acide nitrique	10	HNO ₃	●	●	-	hydrate ammonium		NH ₄ OH	●	●	●
	25		●	●	-	hydrate baryum		Ba(OH) ₂ 8H ₂ O	●	●	●
	50		○	-	-	hydrate calcium		Ca(OH) ₂	●	●	●
	70		○	-	-	hydrate potassium		KOH	●	●	●
acide oxalique	50	HOOC-COOH 2H ₂ O	●	●	-	hydrate sodium		NaOH	●	●	●
	10		●	●	●	iode		I ₂	+	○	-
	25		●	●	●	jus de fruits			+	○	●
acide phosphorique	50	H ₃ PO ₄	●	●	●	lait			+	○	-
	75		●	●	●	mélasses			●	●	-
	100		●	●	●	monophosphate			●	●	-
	acide picrique		10	(NO ₂) ₃ C ₆ H ₂ OH	●	○	-	nitrate ammonium		NH ₄ NO ₃	●
acide sulfurique	10-20	H ₂ SO ₄	●	●	●	nitrate argent		AgNO ₃	●	●	●
	30-40		●	●	●	nitrate calcium		Ca(NO ₃) ₂ 4H ₂ O	●	●	●
	60		●	-	-	nitrate cuivre		Cu(NO ₃) ₂ 3H ₂ O	●	●	●
	95		●	-	-	nitrate ferrique		Fe(NO ₃) ₃ 9H ₂ O	●	●	●
	100		-	-	-	nitrate nickel		Ni(NO ₃) ₂ 6H ₂ O	●	●	●
acide tartrique		(COOH-CHOH) ₂	●	●	-	nitrate potassium		KNO ₃	●	●	●
acide trichloracétique	100	CCl ₃ COOH	○	○	-	nitrate sodium		NaNO ₃	●	●	●
alcool amylique		CH ₃ -(CH ₂)-4OH	●	●	●	pyridine		C ₆ H ₅ N	○	-	-
alcool éthylique	96	CH ₃ -CH ₂ -OH	●	-	-	saumure			●	●	-
ammoniaque	30	NH ₄ OH	●	●	-	sulfate acide sodium		NaHSO ₄	●	●	●
ammonium		NH ₄ H ₂ PO ₄	●	●	-	sulfate ammonium		(NH ₄) ₃ SO ₄	●	●	●
aniline		C ₆ H ₅ NH ₂	○	○	○	sulfate calcium		CaSO ₄	●	●	●
benzène		C ₆ H ₆	-	-	-	sulfate cuivre		CuSO ₄ 5H ₂ O	●	●	●
bicarbonate potassium		KHCO ₃	●	●	-	sulfate ferreux		FeSO ₄ 7H ₂ O	●	●	●
bicarbonate sodium		NaHCO ₃	●	●	-	sulfate ferrique		Fe ₂ (SO ₄) ₃	●	●	●
bichromate potassium		K ₂ -Cr ₂ O ₇	●	●	-	sulfate magnésium		MgSO ₄ 7H ₂ O	●	●	●
bichromate sodium		Na ₂ Cr ₂ O ₇ 2H ₂ O	●	●	-	sulfate nickel		NiSO ₄	●	●	●
brome humide		Br ₂	-	-	-	sulfate potassium		K ₂ SO ₄	●	●	●
carbonate potassium		K ₂ CO ₃	●	●	-	sulfate sodium		Na ₂ SO ₄	●	●	●
carbonate sodium		Na ₂ CO ₃	●	●	●	sulfate zinc		ZnSO ₄ 7H ₂ O	●	●	●
chlorate potasse		KClO ₃	●	●	-	tétrachlorure carbone		CCl ₄	-	-	-
chlore humide		Cl ₂	●	○	-	thiosulfate sodium		Na ₂ S ₂ O ₃ 5H ₂ O	●	●	-
chloroforme		CHCl ₃	○	-	-	trichloréthylène		CCl ₂ CHCl	-	-	-
chlorure ammonium		NH ₄ Cl	●	●	-	urée		CO(NH ₂) ₂	●	●	-
chlorure baryum		BaCl ₂ 2H ₂ O	●	●	-	xylènes		C ₆ H ₄ (CH ₃) ₂	-	-	-
chlorure cuivre		CuCl ₂ 2H ₂ O	●	●	-						

● Résistant ○ Résistance modérée - Ne convient pas

COULEURS DE CORPS

Chez FIRST LABO®, nous vous offrons la possibilité de changer la couleur de corps de votre robinetterie de laboratoire.

Compatible avec nos bacs FIRST LABO®, nous proposons 3 couleurs :

NOIR



BLANC



GRIS



À l'exception de la gamme FIRST LABO 2 :
La robinetterie présentée au catalogue est dotée d'un corps noir.
Les déclinaisons en blanc et gris sont possibles.
Merci de nous consulter pour toute demande.





GAMME FIRST LABO 2

EAU POTABLE
AIR COMPRIMÉ
AZOTE
VIDE



ESPACE EAU POTABLE

ROBINETTERIE À MONTAGE SUR TABLE



CHANDELIER

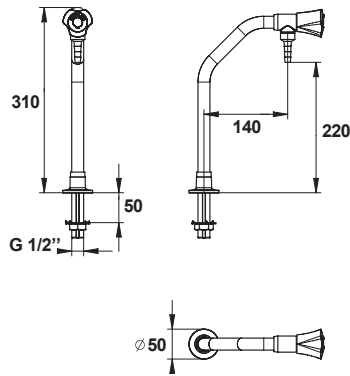
À UN ROBINET SUR TABLE - EMBOUT FIXE

- Raccordement : M G 1/2"
- Serrage maxi : 50 mm
- Embout fixe : Ø 6 mm
- Diamètre de tube : 20 mm
- Bec fixe

76784 Saillie 140 mm **a**

76786 Saillie 190 mm

76788 Saillie 240 mm



CHANDELIER

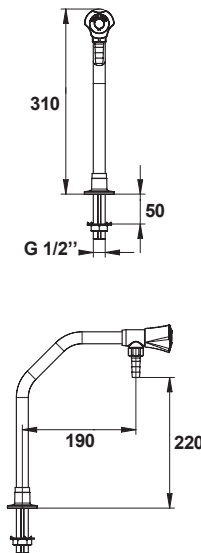
À UN ROBINET SUR TABLE - EMBOUT DÉMONTABLE

- Raccordement : M G 1/2"
- Serrage maxi : 50 mm
- Embout démontable : Ø 10 mm
- Diamètre de tube : 20 mm
- Bec fixe

76783 Saillie 140 mm

76785 Saillie 190 mm **b**

76787 Saillie 240 mm



ESPACE EAU POTABLE | ROBINETTERIE À MONTAGE SUR TABLE (suite)

CHANDELIER

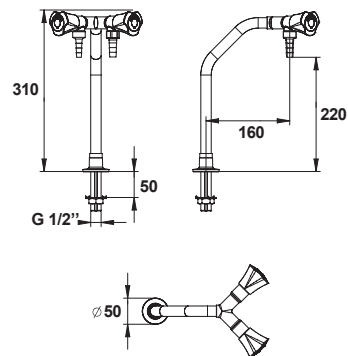
À DEUX ROBINETS SUR TABLE - EMBOUT FIXE + DÉMONTABLE

- Raccordement : M G 1/2"
- Serrage maxi : 50 mm
- Embout fixe : Ø 6 mm
- Embout démontable : Ø 10 mm
- Diamètre de tube : 20 mm
- Bec fixe

76789 Saillie 160 mm **a**

76790 Saillie 210 mm

76791 Saillie 260 mm



ESPACE EAU POTABLE | ROBINETTERIE À MONTAGE SUR TABLE (suite)

MÉLANGEUR

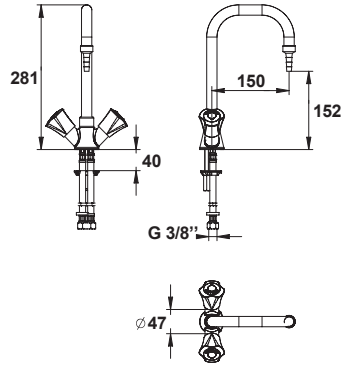
À DEUX ROBINETS SUR TABLE - EMBOUT FIXE

- Flexibles avec gaine SPEX tressé inox, M10X1, EP G'3/8, Lg 600mm
- Serrage maxi : 40 mm
- Embout fixe : Ø 6 mm
- Diamètre de tube : 20 mm
- Bec lisse fixe ou orientable (via 2 vis de blocage)
- Corps lisse
- Clapet Anti retour

76793 Saillie 150 mm **a**

76795 Saillie 200 mm

76797 Saillie 250 mm



MÉLANGEUR

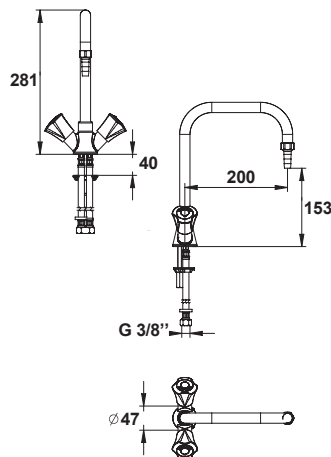
À DEUX ROBINETS SUR TABLE - EMBOUT DÉMONTABLE

- Flexibles avec gaine SPEX tressé inox, M10X1, EP G'3/8, Lg 600mm
- Serrage maxi : 40 mm
- Embout démontable : Ø 10 mm
- Diamètre de tube : 20 mm
- Bec lisse fixe ou orientable (via 2 vis de blocage)
- Corps lisse
- Clapet Anti retour

76792 Saillie 150 mm

76794 Saillie 200 mm **b**

76796 Saillie 250 mm



ESPACE EAU POTABLE | ROBINETTERIE À MONTAGE SUR TABLE (suite)

COLONNE

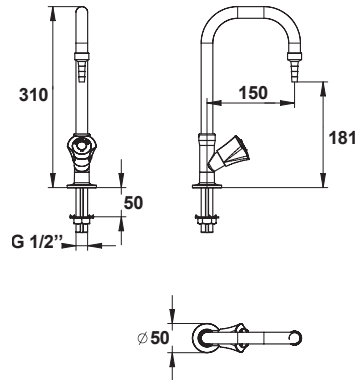
À UN ROBINET SUR TABLE - EMBOUT FIXE

- Raccordement : M G'1/2
- Serrage maxi : 50 mm
- Embout fixe : Ø 6 mm
- Diamètre de tube : 20 mm
- Bec fixe ou orientable (via 2 vis de blocage)

76805 Saillie 150 mm **a**

76807 Saillie 200 mm

76809 Saillie 250 mm



COLONNE

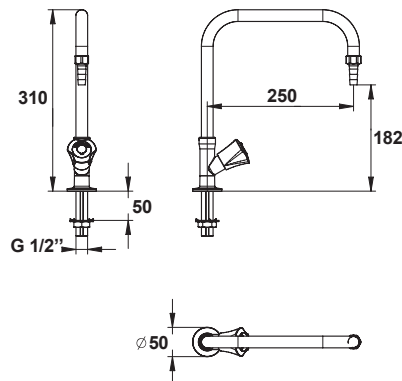
À UN ROBINET SUR TABLE - EMBOUT DÉMONTABLE

- Raccordement : M G'1/2
- Serrage maxi : 50 mm
- Embout démontable : Ø 10 mm
- Diamètre de tube : 20 mm
- Bec fixe ou orientable (via 2 vis de blocage)

76804 Saillie 150 mm

76806 Saillie 200 mm **b**

76808 Saillie 250 mm



ESPACE EAU POTABLE | ROBINETTERIE À MONTAGE SUR TABLE (suite)

COLONNE

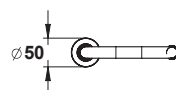
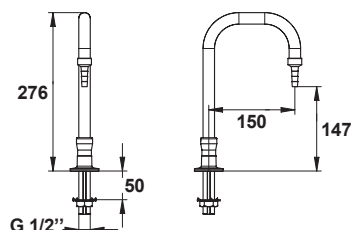
SUR TABLE - EMBOUT FIXE

- Raccordement : M G'1/2
- Serrage maxi : 50 mm
- Embout fixe : Ø 6 mm
- Diamètre de tube : 20 mm
- Bec lisse fixe et orientable (via une vis de blocage)

76799 Saillie 150 mm **a**

76801 Saillie 200 mm

76803 Saillie 250 mm



COLONNE

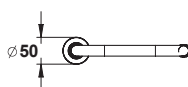
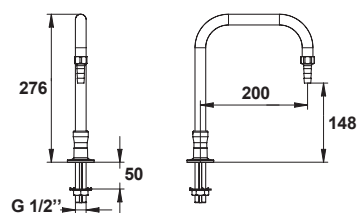
SUR TABLE - EMBOUT DÉMONTABLE

- Raccordement : M G'1/2
- Serrage maxi : 50 mm
- Embout démontable : Ø 10 mm
- Diamètre de tube : 20 mm
- Bec lisse fixe et orientable (via une vis de blocage)

76798 Saillie 150 mm

76800 Saillie 200 mm **b**

76802 Saillie 250 mm



ESPACE EAU POTABLE

ROBINETTERIE À COMMANDE À DISTANCE

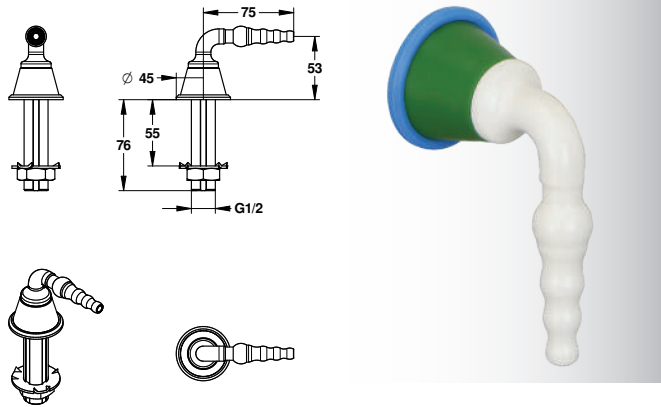


TÉTINE

TÉTINE DROITE PRISE SUR TABLE - EMBOUT FIXE

■ Raccordement : M G'1/2

76534 Longueur 102 mm

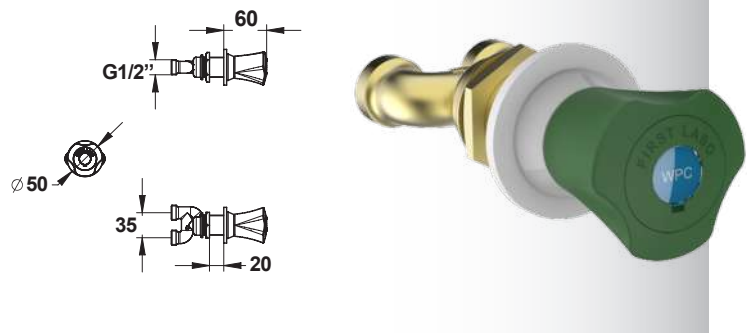


ROBINET COMMANDE À DISTANCE

■ Raccordement : 2 M G1/2

■ Serrage maxi : 20 mm

76810 Robinet



ROBINET À TRINGLE TÉLESCOPIQUE POUR TABLE

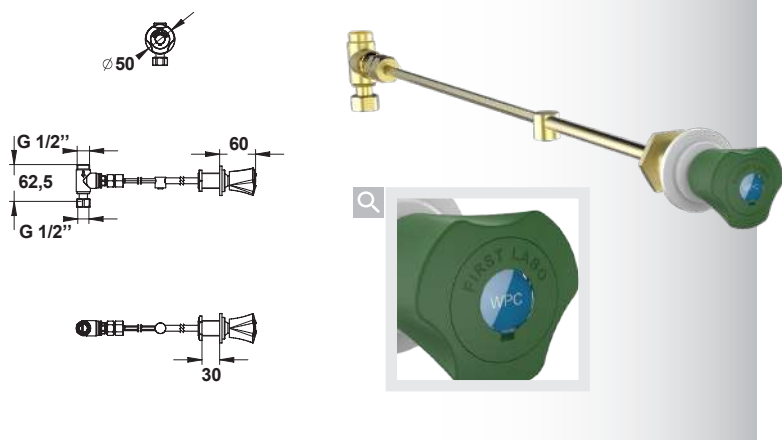
ROBINET À TRINGLE TÉLESCOPIQUE POUR TABLE

■ Raccordement : M G1/2 & F G1/2

■ Serrage maxi : 30 mm

■ Longueur : 600 à 800 mm

76811 Robinet



ESPACE AIR COMPRIMÉ

ROBINETTERIE À MONTAGE SUR TABLE / SUR DOSSERET

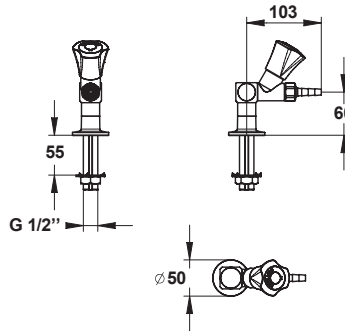


PRISE SUR TABLE À COMMANDE DIRECTE

PRISE SUR TABLE UN ROBINET

- Raccordement : M G 1/2"
- Serrage maxi : 55 mm

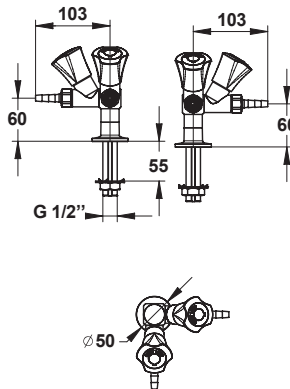
76812 Saillie 103 mm



PRISE SUR TABLE DEUX ROBINETS À 90°

- Raccordement : M G 1/2"
- Serrage maxi : 55 mm

76815 Saillie 103 mm

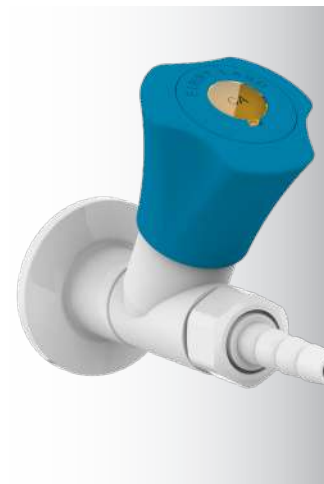
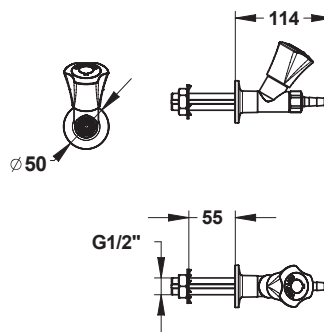


ROBINETTERIE À COMMANDE DIRECTE SUR DOSSERET

ROBINET SUR EMBASE

- Raccordement : M G 1/2"
- Serrage maxi : 55 mm
- Embout démontable : Ø 6 mm

76813 Saillie 114 mm



ESPACE AIR COMPRIMÉ

ROBINETTERIE À COMMANDE À DISTANCE

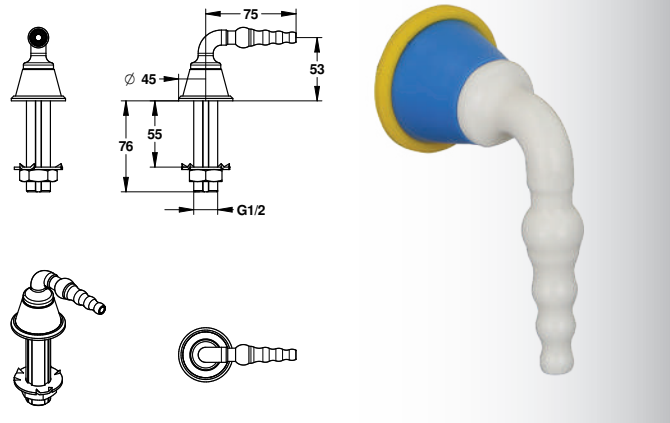


TÉTINE

PRISE SUR TABLE - EMBOUT FIXE

■ Raccordement : M G'1/2

76591 Longueur 102 mm



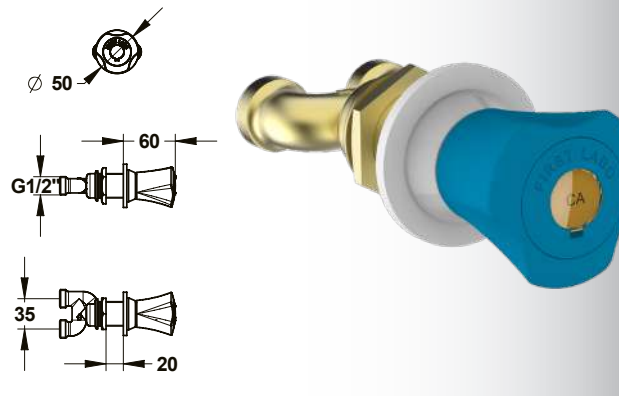
ROBINET SUR BANDEAU

PRISE MURALE

■ Raccordement : M G'1/2

■ Écrou de serrage

76816 Prise murale



ROBINET À TRINGLE TÉLESCOPIQUE POUR TABLE

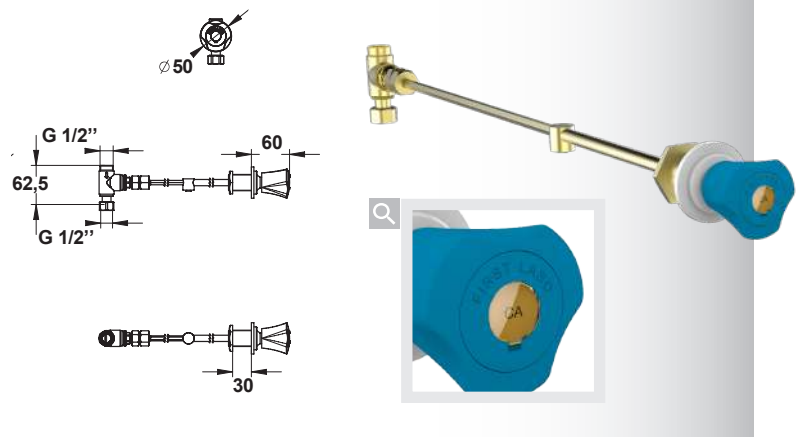
PRISE MURALE

■ Raccordement : M G'1/2

■ Serrage maxi : 30 mm

■ Longueur 600 à 800 mm

76814 Prise murale



ESPACE AZOTE

ROBINETTERIE À MONTAGE SUR TABLE / SUR DOSSERET

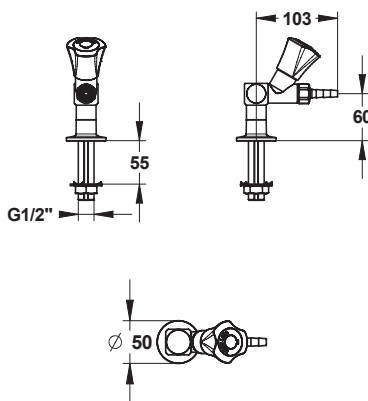


PRISE SUR TABLE À COMMANDE DIRECTE

PRISE SUR TABLE UN ROBINET

- Raccordement : M G'1/2
- Serrage maxi : 55 mm

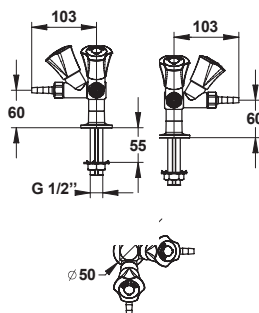
76817 Saillie 103 mm



PRISE SUR TABLE DEUX ROBINETS À 90°

- Raccordement : M G'1/2
- Serrage maxi : 55 mm

76820 Saillie 103 mm

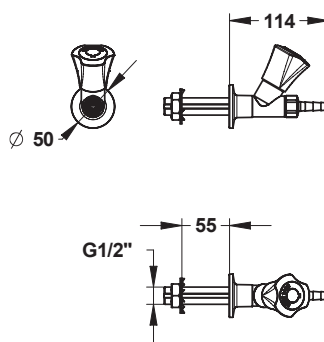


ROBINETTERIE À COMMANDE DIRECTE SUR DOSSERET

ROBINET SUR EMBASE

- Raccordement : M G'1/2
- Serrage maxi : 55 mm
- Embout démontable : Ø 6 mm

76818 Saillie 114 mm



ESPACE AZOTE

ROBINETTERIE À COMMANDE À DISTANCE

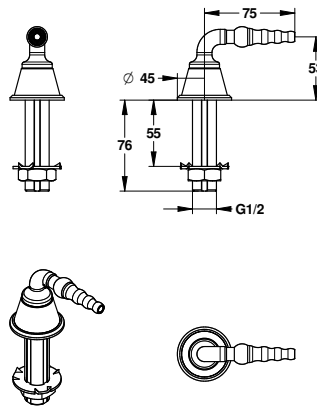


TÉTINE

TÉTINE DROITE
PRISE SUR TABLE - EMBOUT FIXE

■ Raccordement : M G'1/2

76589 Longueur 102 mm



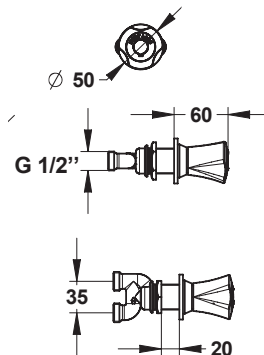
ROBINET SUR BANDEAU

PRISE MURALE

■ Raccordement : M G'1/2

■ Écrou de serrage

76821 Prise murale



ROBINET À TRINGLE TÉLESCOPIQUE POUR TABLE

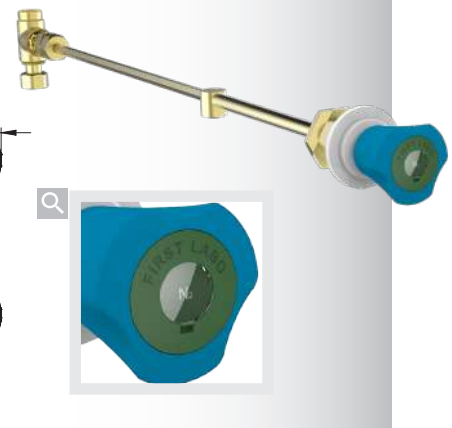
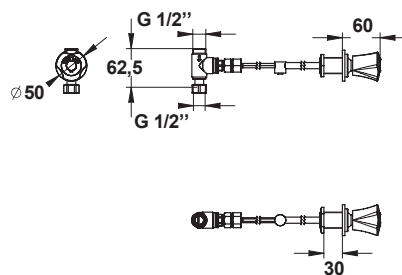
PRISE MURALE

■ Raccordement : M G'1/2

■ Serrage maxi : 30 mm

■ Longueur 600 à 800 mm

76819 Prise murale



ESPACE VIDE

ROBINETTERIE À MONTAGE SUR TABLE / SUR DOSSERET

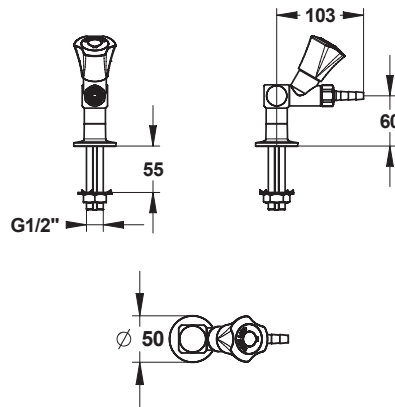


PRISE SUR TABLE À COMMANDE DIRECTE

PRISE SUR TABLE UN ROBINET

- Raccordement : M G 1/2
- Serrage maxi : 55 mm

76822 Saillie 103 mm

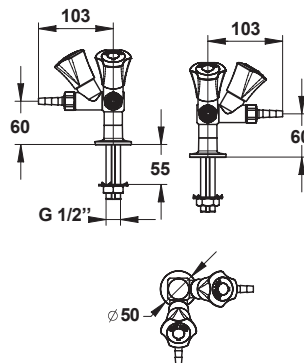


PRISE SUR TABLE À COMMANDE DIRECTE

PRISE SUR TABLE DEUX ROBINETS À 90°

- Raccordement : M G 1/2
- Serrage maxi : 55 mm

76825 Saillie 103 mm

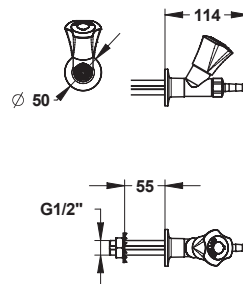


ROBINETTERIE À COMMANDE DIRECTE SUR DOSSERET

ROBINET SUR EMBASE

- Raccordement : M G 1/2
- Serrage maxi : 55 mm
- Embout démontable : Ø 6 mm

76823 Saillie 114 mm



ESPACE VIDE

ROBINETTERIE À COMMANDE À DISTANCE

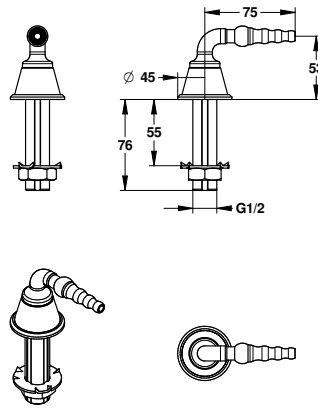


TÉTINE

TÉTINE DROITE PRISE SUR TABLE - EMBOUT FIXE

■ Raccordement : M G'1/2

76530 Longueur 102 mm



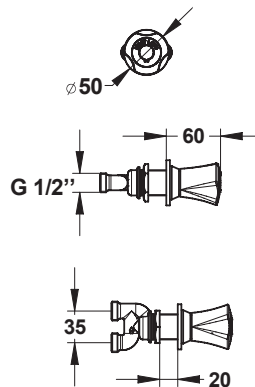
ROBINET SUR BANDEAU

PRISE MURALE

■ Raccordement : M G'1/2

■ Écrou de serrage

76826 Prise murale



ROBINET À TRINGLE TÉLESCOPIQUE POUR TABLE

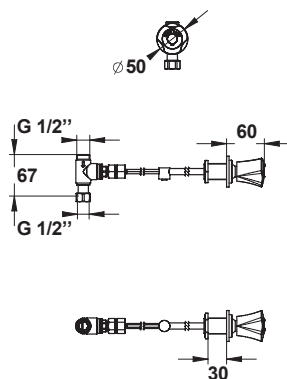
PRISE MURALE

■ Raccordement : M G'1/2

■ Serrage maxi : 30 mm

■ Longueur 600 à 800 mm

76824 Prise murale



PIÈCES DÉTACHÉES



PIÈCE DE ROBINETTERIE NUE

93257 Croisillon vert - Lot de 10 **a**

93258 Croisillon bleu - Lot de 10

93259 Croisillon gris - Lot de 10

93260 Plaque de volant verte - Lot de 10

93261 Plaque de volant bleue Lot de 10 **b**

93262 Plaque de volant grise - Lot de 10

93263 Pastille bleue Eau Froide WPC - Lot de 10

93264 Pastille rouge Eau Chaude WPH - Lot de 10 **c**

93265 Pastille verte Azote N2 - Lot de 10

93266 Pastille jaune Air Comprimé CA - Lot de 10

93267 Pastille noire Vide Normal V - Lot de 10

93268 Embase blanche - Lot de 10

93269 Vis à six pans creux M4x8 Inox - Lot de 10 **d**

93270 Tête complète eau froide - Lot de 2 **e**

a



b



c



d



e



ESPACE EAU POTABLE



ESPACE EAU POTABLE

ROBINETTERIE À MONTAGE SUR TABLE



CHANDELIER

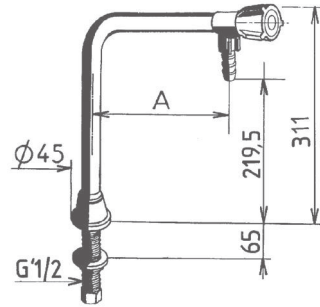
À UN ROBINET SUR TABLE À BEC FIXE

- Raccordement : M G 1/2"
- Serrage maxi : 65 mm
- Embout démontable : Ø 10 mm

76027 Saillie 150 mm

76033 Saillie 200 mm

76039 Saillie 250 mm



CHANDELIER

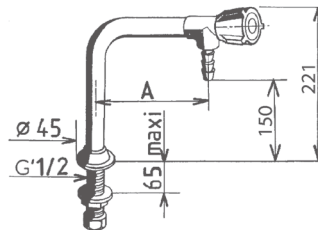
À UN ROBINET SUR TABLE À BEC FIXE

- Raccordement : M G 1/2"
- Serrage maxi : 65 mm
- Embout fixe : Ø 6 mm

76032 Saillie 150 mm

76038 Saillie 200 mm

Antivandalisme



CHANDELIER

À UN ROBINET SUR TABLE À BEC FIXE

- Raccordement : M G 1/2"
- Serrage maxi : 65 mm
- Embout fixe : Ø 6 mm

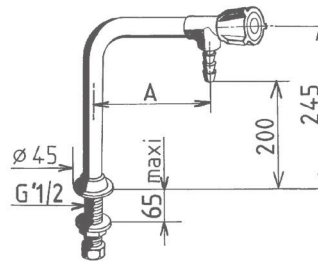
76029 Saillie 150 mm

76035 Saillie 200 mm

76031 Saillie 150 mm

76037 Saillie 200 mm

Antivandalisme



CHANDELIER

À DEUX ROBINETS SUR TABLE À BEC FIXE

- Raccordement : M G 1/2"
- Serrage maxi : 65 mm
- Embout fixe : Ø 6 mm
- Embout démontable : Ø 10 mm

76028 Saillie 150 mm

76034 Saillie 200 mm

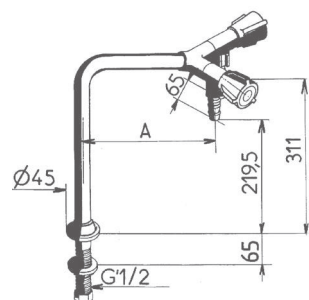
76040 Saillie 250 mm

76030 Saillie 150 mm

76036 Saillie 200 mm

76041 Saillie 250 mm

Antivandalisme



ESPACE EAU POTABLE | ROBINETTERIE À MONTAGE SUR TABLE (suite)

ROBINETTERIE À COMMANDE DIRECTE

- Raccordement : M G 1/2"
- Serrage maxi : 65 mm
- Embout démontable : Ø 10 mm

COLONNE À UN ROBINET SUR TABLE À BEC FIXE

76042 Saillie 150 mm

76046 Saillie 200 mm

76049 Saillie 250 mm

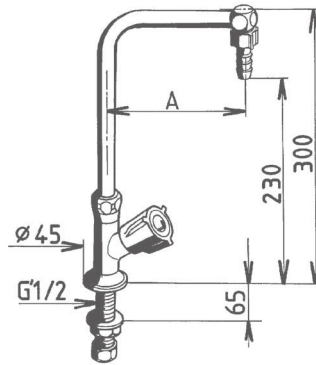
COLONNE À UN ROBINET SUR TABLE À BEC ORIENTABLE

76043 Saillie 150 mm

76047 Saillie 200 mm

76050 Saillie 250 mm

i Pour paillasse en ciment, nous consulter.



MÉLANGEUR

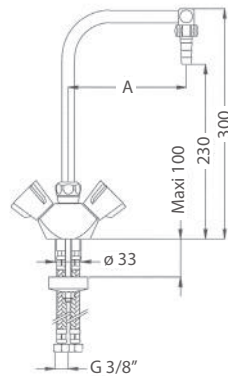
À DEUX ROBINETS SUR TABLE À BEC ORIENTABLE

- Flexibles SPEX, M 10 x 1, EP G 3/8", longueur 650 mm
- Serrage maxi : 35 mm
- Embout démontable : Ø 10 mm

76052 Saillie 150 mm

76056 Saillie 200 mm

76060 Saillie 250 mm



MÉLANGEUR

- Raccordement : M G 1/2"
- Serrage maxi : 55 mm
- Embout démontable : Ø 10 mm

ENTRAXE 90 mm SUR TABLE À BEC ORIENTABLE

76545 Saillie 150 mm

76496 Saillie 200 mm

76614 Saillie 250 mm

ENTRAXE 120 mm SUR TABLE À BEC ORIENTABLE

76410 Saillie 150 mm

76404 Saillie 200 mm

76417 Saillie 250 mm

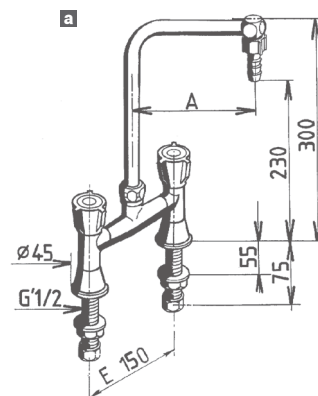
ENTRAXE 150 mm SUR TABLE À BEC ORIENTABLE ^a

76055 Saillie 150 mm

76059 Saillie 200 mm

76063 Saillie 250 mm

i Pour paillasse en ciment, nous consulter.



- corps noir
- corps blanc
- corps gris

Nous consulter pour les
références

ESPACE EAU POTABLE

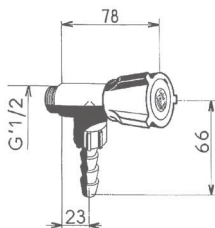
ROBINETTERIE À MONTAGE SUR DOSSERET



ROBINET DE PRISE

- Raccordement : M G 1/2"
- Embout démontable : Ø 6 mm

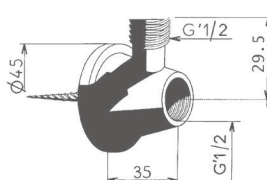
76269 Robinet de prise



PATÈRE APPLIQUÉ À VIS

- Raccordement : M G 1/2"

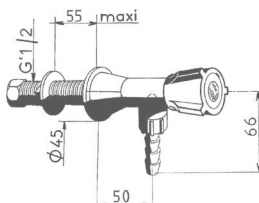
76007 Patère appliqué à vis



ROBINET SUR EMBASE

- Raccordement : M G 1/2"
- Serrage maxi : 55 mm
- Embout démontable : Ø 10 mm

76005 Saillie 50 mm

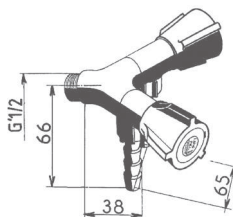


NOURRICE NUE À DEUX ROBINETS À 90°

POUR APPLIQUE réf. 76007

- Raccordement : M G 1/2"
- Embout démontable : Ø 6 mm

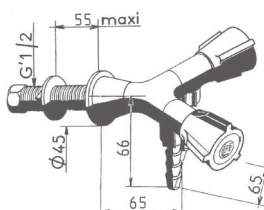
76003 Saillie 38 mm



NOURRICE SUR EMBASE À DEUX ROBINETS À 90°

- Raccordement : M G 1/2"
- Serrage maxi : 55 mm
- Embout démontable : Ø 6 mm

76004 Saillie 65 mm



ESPACE EAU POTABLE | ROBINETTERIE À MONTAGE SUR DOSSERET (suite)

COL-DE-CYGNE À BEC ORIENTABLE

NU PAR-DESSOUS

- Raccordement : M G 1/2"
- Embout démontable : Ø 10 mm

76001 Saillie 150 mm

76008 Saillie 200 mm

76011 Saillie 250 mm

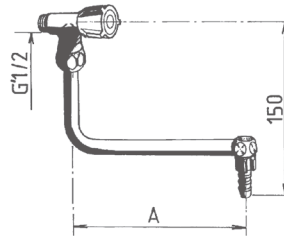
PAR-DESSOUS

- Raccordement : M G 1/2"
- Serrage maxi : 55 mm
- Embout démontable : Ø 10 mm

76002 Saillie 150 mm

76009 Saillie 200 mm

76012 Saillie 250 mm



COL-DE-CYGNE À BEC ORIENTABLE

- Raccordement : M G 1/2"
- Serrage maxi : 55 mm
- Embout démontable : Ø 10 mm

SAILLIE : 200 mm

76006 Volant à droite

76230 Volant à gauche

SAILLIE : 250 mm

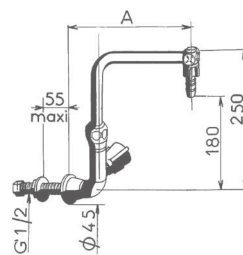
76010 Volant à droite

76231 Volant à gauche

SAILLIE : 300 mm

76013 Volant à droite

76232 Volant à gauche



MÉLANGEUR MURAL À BEC ORIENTABLE PAR-DESSUS

- Raccordement : M G 1/2"
- Serrage maxi : 55 mm
- Embout démontable : Ø 10 mm

EA 90 mm

76523 Saillie 150 mm

76522 Saillie 200 mm

EA 120 mm

76547 Saillie 150 mm

76485 Saillie 200 mm

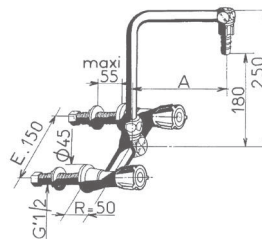
76509 Saillie 250 mm

EA 150 mm

76053 Saillie 150 mm

76057 Saillie 200 mm

76061 Saillie 250 mm



i Pour paillasse en ciment, nous consulter.

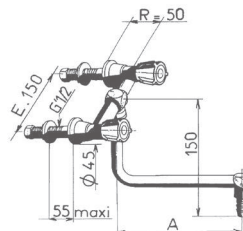
MÉLANGEUR ENTRAXE 150 mm MURAL À BEC ORIENTABLE PAR-DESSOUS

- Raccordement : M G 1/2"
- Serrage maxi : 55 mm
- Embout démontable : Ø 10 mm

76054 Saillie 150 mm

- corps noir
- corps blanc
- corps gris

Nous consulter pour les
références



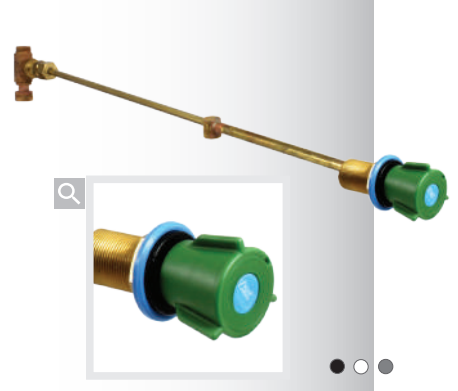
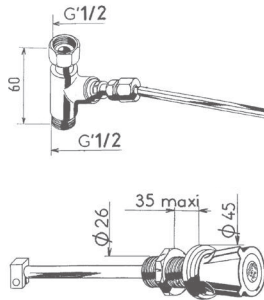
ESPACE EAU POTABLE

ROBINETTERIE À COMMANDE À DISTANCE



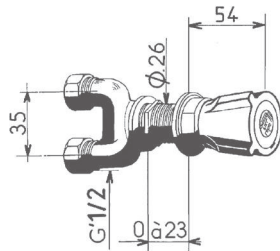
ROBINET À TRINGLE TÉLESCOPIQUE POUR TABLE

■ Raccordement : M G 1/2"
76020 Robinet



ROBINET COMMANDE À DISTANCE

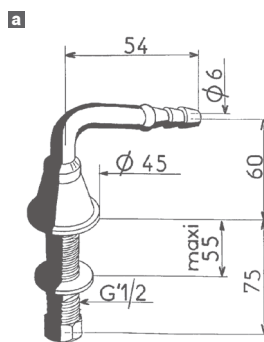
■ Raccordement : M G 1/2"
■ Serrage maxi : 23 mm
76014 Robinet



TÊTINE SUR TABLE

■ Raccordement : M G 1/2"
■ Embout fixe : Ø 6 mm

76016 Serrage maxi : 55 mm **a**
76015 Serrage maxi : 100 mm



- corps noir
- corps blanc
- corps gris

Nous consulter pour les références

ESPACE EAU POTABLE | ROBINETTERIE À COMMANDE À DISTANCE (suite)

COLONNE SUR TABLE

- Raccordement : M G 1/2"
- Serrage maxi : 55 mm
- Embout démontable : Ø 10 mm

À BEC FIXE

76017 Saillie 150 mm

76021 Saillie 200 mm

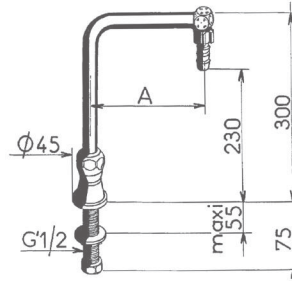
76024 Saillie 250 mm

À BEC ORIENTABLE

76018 Saillie 150 mm

76022 Saillie 200 mm

76025 Saillie 250 mm



COL-DE-CYGNE SUR DOSSERET

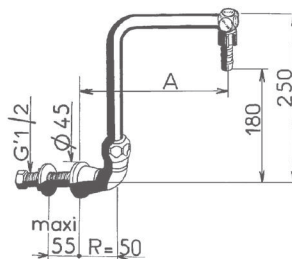
À BEC ORIENTABLE

- Raccordement : M G 1/2"
- Serrage maxi : 55 mm
- Embout démontable : Ø 10 mm

76019 Saillie 200 mm

76023 Saillie 250 mm

76026 Saillie 300 mm



- corps noir
- corps blanc
- corps gris

Nous consulter pour les références



ACCESSOIRES

29410 Robinet prémélangeur G 1/2" monobloc **A**

75257 Prémélangeur thermostatique M G 3/4"

75258 Prémélangeur thermostatique M G 1/2"

29006 Régulateur thermostatique
entrée parallèle 1/2" **B**

31683 Robinet à commande fémorale 712
Longueur 390 mm **C**



ESPACE LIQUIDES CORROSIFS, ACIDES, EAU DÉMINÉRALISÉE



ESPACE LIQUIDES CORROSIFS, ACIDES, EAU DÉMINÉRALISÉE

ROBINETTERIE À MONTAGE SUR TABLE



Le volant, le tube et l'embase sont en polypropylène.

ROBINETTERIE À MONTAGE SUR TABLE

COLONNE À UN ROBINET, À BEC FIXE

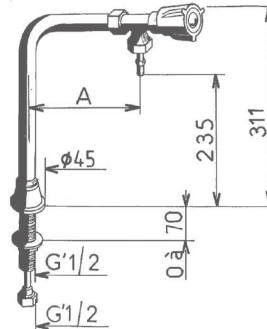
- Raccordement : EP G 1/2"
- Serrage maxi : 70 mm
- Embout démontable : Ø 6 mm
- Avec tube souple rilsan

76097 Saillie 150 mm

76102 Saillie 200 mm

76103 Saillie 250 mm

76104 Saillie 300 mm



ESPACE LIQUIDES CORROSIFS, ACIDES, EAU DÉMINÉRALISÉE

ROBINETTERIE À MONTAGE SUR DOSSERET



ROBINETTERIE À MONTAGE SUR DOSSERET

COL-DE-CYGNE À BEC FIXE

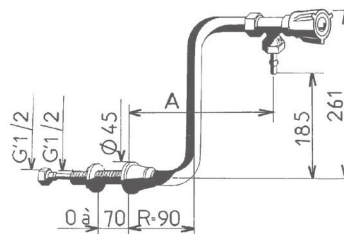
- Raccordement : EP G 1/2"
- Serrage maxi : 70 mm
- Embout démontable : Ø 6 mm
- Avec tube souple rilsan

76099 Saillie 200 mm

76105 Saillie 250 mm

76106 Saillie 300 mm

76107 Saillie 350 mm



- corps noir
- corps blanc
- corps gris

Nous consulter pour les
références

ESPACE LIQUIDES CORROSIFS, ACIDES, EAU DÉMINÉRALISÉE

ROBINETTERIE À COMMANDE À DISTANCE



ROBINETTERIE À COMMANDE À DISTANCE

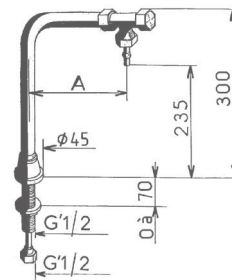
COLONNE À BEC FIXE

- Raccordement : EP G 1/2"
- Serrage maxi : 70 mm
- Embout démontable : Ø 6 mm
- Avec tube souple rilsan

76096 Saillie 150 mm

76100 Saillie 200 mm

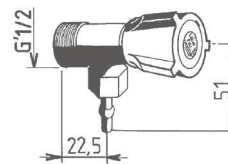
76101 Saillie 250 mm



ROBINETTERIE À COMMANDE À DISTANCE

- Raccordement : M G 1/2"
- Embout démontable : Ø 6 mm

76092 Robinet nu

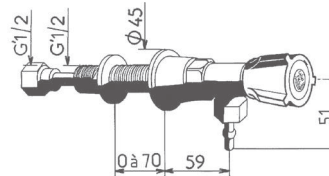


ROBINETTERIE À COMMANDE À DISTANCE

ROBINET SUR EMBASE

- Raccordement : EP G 1/2"
- Serrage maxi : 70 mm
- Embout démontable : Ø 6 mm
- Avec tube souple rilsan

76098 Saillie 60 mm

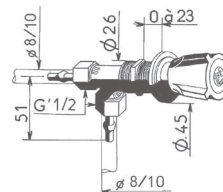


ROBINETTERIE À COMMANDE À DISTANCE

ROBINET

- Raccordement : M G 1/2"
- Serrage maxi : 23 mm
- Embout démontable : Ø 6 mm
- Avec tube souple rilsan

76095 Saillie 75 mm

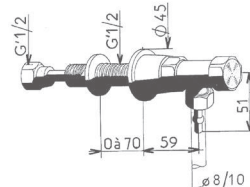


ROBINETTERIE À COMMANDE À DISTANCE

TÉTINE POUR TABLE

- Raccordement : EP G 1/2"
- Serrage maxi : 70 mm
- Embout démontable : Ø 6 mm
- Avec tube souple rilsan

76093 Saillie 59 mm



ESPACE AIR COMPRIMÉ ET AUTRES GAZ NON COMBUSTIBLES



ESPACE AIR COMPRIMÉ ET AUTRES GAZ NON COMBUSTIBLES

ROBINETTERIE À MONTAGE SUR TABLE



i Les références présentes dans ce chapitre correspondent au fluide : Air Comprimé.
Pour d'autres fluides, merci de nous contacter.

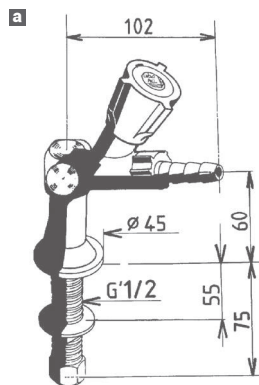
PRISE SUR TABLE À COMMANDE DIRECTE

PRISE SUR TABLE UN ROBINET

- Raccordement : M G 1/2"
- Saillie : 102 mm
- Embout démontable : Ø 6 mm

76162 Serrage 55 mm **a**

76161 Serrage 100 mm – Paillasse ciment



PRISE SUR TABLE DEUX ROBINETS À 90°

- Raccordement : M G 1/2"
- Saillie : 120 mm
- Embout démontable : Ø 6 mm

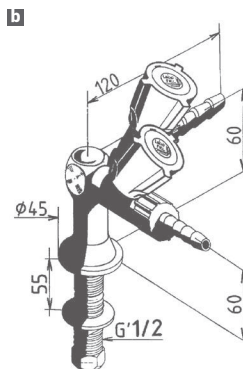
76163 Serrage 55 mm **b**

76160 Serrage 100 mm

PRISE SUR TABLE DEUX ROBINETS À 180°

- Raccordement : M G 1/2"
- Saillie : 120 mm
- Embout démontable : Ø 6 mm

76164 Serrage 55 mm



- corps noir
- corps blanc
- corps gris

Nous consulter pour les
références

i Consulter le tableau de déclinaisons des fluides
page 49.

ESPACE AIR COMPRIMÉ ET AUTRES GAZ NON COMBUSTIBLES

ROBINETTERIE À MONTAGE SUR DOSSERET

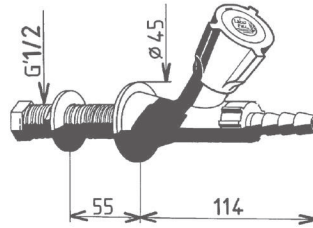


ROBINETTERIE À COMMANDE DIRECTE SUR DOSSERET

ROBINET SUR EMBASE

- Raccordement : M G 1/2"
- Serrage maxi : 55 mm
- Embout démontable : Ø 6 mm

76152 Saillie 115 mm

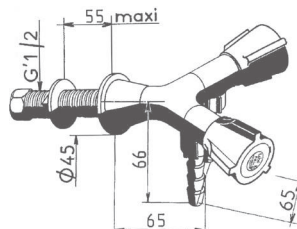


ROBINETTERIE À COMMANDE DIRECTE SUR DOSSERET

NOURRICE À DEUX ROBINETS À 90° SUR EMBASE

- Raccordement : M G 1/2"
- Serrage maxi : 55 mm
- Embout fixe : Ø 6 mm

76153 Saillie 65 mm



ROBINETTERIE À COMMANDE DIRECTE SUR DOSSERET

ROBINET DE PRISE

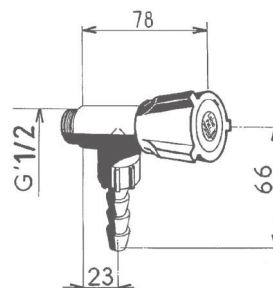
- Raccordement : M G 1/2"
- Embout démontable : Ø 6 mm

76151 Saillie 23 mm

PATÈRE APPLIQUÉ À VIS

- Raccordement : M G 1/2"

76150 Patère



i Consulter le tableau de déclinaisons des fluides page 49.

ESPACE AIR COMPRIMÉ ET AUTRES GAZ NON COMBUSTIBLES

ROBINETTERIE À COMMANDE À DISTANCE



ROBINETTERIE À COMMANDE À DISTANCE

■ Raccordement : M G 1/2"

TÉTINE DROITE

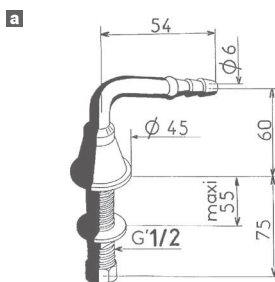
76158 Serrage maxi : 55 mm

TÉTINE SUR TABLE OU SUR DOSSERET ^a

76157 Serrage maxi : 55 mm

TÉTINE POUR PAILLASSE CIMENT

76156 Serrage maxi : 100 mm

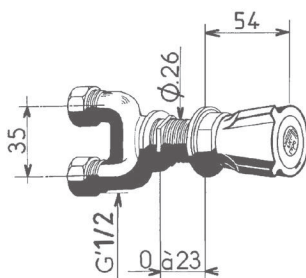


ROBINET

■ Raccordement : M G 1/2"

■ Serrage maxi : 25 mm

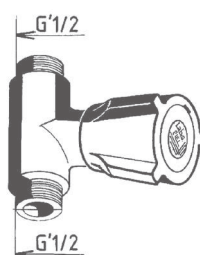
76155 Robinet



ROBINET À VOLANT

■ Raccordement : M G 1/2"

76154 Robinet à volant



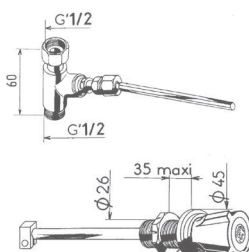
ROBINET À TRINGLE TÉLÉSCOPIQUE POUR TABLE

■ Raccordement : M G 1/2"

■ Serrage maxi : 35 mm

76159 Robinet à tringle télescopique pour table

i Consulter le tableau de déclinaisons des fluides page 49.



DÉCLINAISONS DES FLUIDES

Désignations	Air comprimé	Argon (Ar)	Azote (N2)	Hélium (He2)	Oxygène (O2)	Anhydride – Carbonique (CO2)	Hydrogène (H2)	Acétylène (C2H2)	Éthylène (C2H4)
Robinet sur embase	76152	76274	76286	76303	76316	76336	76348	76353	Nous consulter
	H7641PT	H7041PT	H7141PT	H7241PT	H7341PT	H7541PT	H7741PT	H7841PT	H7941PT
Nourrice sur embase 2 robinets 90°	76153	76275	76287	76304	76317	76337	Nous consulter	Nous consulter	Nous consulter
	H7646PT	H7046PT	H7146PT	H7246PT	H7346PT	H7546PT	H7746PT	H7846PT	H7946PT
Robinet de prise	76151	76273	76285	76302	76315	76335	76347	Nous consulter	Nous consulter
	H7610PT	H7010PT	H7110PT	H7210PT	H7310PT	H7510PT	H7710PT	H7810PT	H7910PT
Patère M1/2 F1/2	76150	76272	76284	76301	76314	76334	Nous consulter	Nous consulter	Nous consulter
	H7601PT	H7001PT	H7101PT	H7201PT	H7301PT	H7501PT	H7701PT	H7801PT	H7901PT
Robinet à triangle télescopique pour table M G'1/2"	76159	76280	76293	76310	76323	76341	76351	76356	Nous consulter
	H7675PT	H7075PT	H7175PT	H7275PT	H7375PT	H7575PT	H7775PT	H7875PT	H7975PT
Robinet à volant M G'1/2"	76154	76276	76288	76305	76318	Nous consulter	Nous consulter	Nous consulter	Nous consulter
	H7614PT	H7014PT	H7114PT	H7214PT	H7314PT	H7514PT	H7714PT	H7814PT	H7914PT
Robinet à commande à distance M G'1/2"	76155	76277	76289	76306	76319	76338	76696	Nous consulter	Nous consulter
	H7615PT	H7015PT	H7115PT	H7215PT	H7315PT	H7515PT	H7715PT	H7815PT	H7915PT
Tétine Ø 6 mm	76157	76278	76291	76308	76321	76339	76349	76354	Nous consulter
	H7619PT	H7019PT	H7119PT	H7219PT	H7319PT	H7519PT	H7719PT	H7819PT	H7919PT
Tétine Ø 6 mm pour paillasse ciment	76156	Nous consulter	76290	76307	76320	Nous consulter	Nous consulter	Nous consulter	Nous consulter
	H7618PT	H7018PT	H7118PT	H7218PT	H7318PT	H7518PT	H7718PT	H7818PT	H7918PT
Tétine droite Ø 6 mm	76158	76279	76292	76309	76322	76340	76350	76355	Nous consulter
	H7623PT	H7023PT	H7123PT	H7223PT	H7323PT	H7523PT	H7723PT	H7823PT	H7923PT
Prise sur table un robinet	76162	76282	76296	76312	76326	76344	76352	76357	Nous consulter
	H7628PT	H7028PT	H7128PT	H7228PT	H7328PT	H7528PT	H7728PT	H7828PT	H7928PT
Prise sur table un robinet - Paillasse ciment	76161	76281	76295	76311	76325	76343	Nous consulter	Nous consulter	Nous consulter
	H7627PT	H7027PT	H7127PT	H7227PT	H7327PT	H7527PT	H7727PT	H7827PT	H7927PT
Prise sur table deux robinets à 90° - Serrage 55 mm	76163	Nous consulter	76297	Nous consulter	Nous consulter	76345	Nous consulter	Nous consulter	Nous consulter
	H7629PT	H7029PT	H7129PT	H7229PT	H7329PT	H7529PT	H7729PT	H7829PT	H7929PT
Prise sur table deux robinets à 90° - Serrage 100 mm	76160	Nous consulter	76294	Nous consulter	76324	76342	Nous consulter	Nous consulter	Nous consulter
	H7626PT	H7026PT	H7126PT	H7226PT	H7326PT	H7526PT	H7726PT	H7826PT	H7926PT
Prise sur table a deux robinets à 180° - Serrage 55 m	76164	76283	76298	76313	76327	76346	76694	Nous consulter	Nous consulter
	H7630PT	H7030PT	H7130PT	H7230PT	H7330PT	H7530PT	H7730PT	H7830PT	H7930PT
Prise à un robinet sous tablette	76166	Nous consulter	76300	Nous consulter	Nous consulter	Nous consulter	Nous consulter	Nous consulter	Nous consulter
	H7658PT	H7058PT	H7158PT	H7258PT	H7358PT	H7558PT	H7758PT	H7858PT	H7958PT
Prise à deux robinets à 180° sous tablette	76165	Nous consulter	76299	Nous consulter	Nous consulter	Nous consulter	Nous consulter	Nous consulter	Nous consulter
	H7650PT	H7050PT	H7150PT	H7250PT	H7350PT	H7550PT	H7750PT	H7850PT	H7950PT

ESPACE VIDE



ESPACE VIDE

ROBINETTERIE À MONTAGE SUR TABLE



PRISE À COMMANDE DIRECTE SUR TABLE

PRISE À UN ROBINET **a**

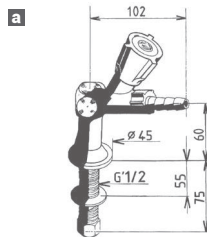
- Raccordement : M G 1/2"
- Serrage maxi : 55 mm
- Embout démontable : Ø 6 mm

76178 Saillie 102 mm

PRISE À UN ROBINET

- Raccordement : M G 1/2"
- Serrage maxi : 100 mm
- Embout démontable : Ø 6 mm
- Paillasse ciment

76177 Saillie 102 mm



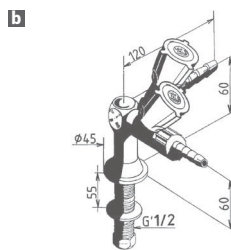
- Raccordement : M G 1/2"
- Embout démontable : Ø 6 mm

PRISE À DEUX ROBINETS À 90°

76179 Saillie 120 mm **b** Serrage maxi : 55 mm76176 Saillie 120 mm Serrage maxi : 100 mm
Paillasse ciment

PRISE À DEUX ROBINETS À 180°

76180 Saillie 120 mm Serrage maxi : 55 mm



ESPACE VIDE

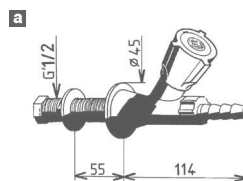
ROBINETTERIE À MONTAGE SUR DOSSERET



ROBINETTERIE À COMMANDE DIRECTE

ROBINET SUR DOSSERET AVEC EMBASE

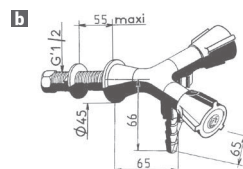
- Raccordement : M G 1/2"
- Serrage maxi : 55 mm
- Embout démontable : Ø 6 mm

76173 Saillie 115 mm **a**

ROBINETTERIE À COMMANDE DIRECTE SUR DOSSERET

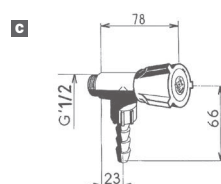
NOURRICE À DEUX ROBINETS À 90° SUR EMBASE

- Raccordement : M G 1/2"
- Serrage maxi : 55 mm
- Embout fixe : Ø 6 mm

76174 Saillie 65 mm **b**

ROBINET NU

- Raccordement : M G 1/2"
- Embout démontable : Ø 6 mm

76168 Saillie 23 mm **c**

PATÈRE APPLIQUÉ À VIS

- Raccordement : M G 1/2"

76167 Patère

ESPACE VIDE

ROBINETTERIE À COMMANDE À DISTANCE



ROBINETTERIE À COMMANDE À DISTANCE

- Raccordement : M G 1/2"
- Saillie : 60 mm

TÉTINE DROITE

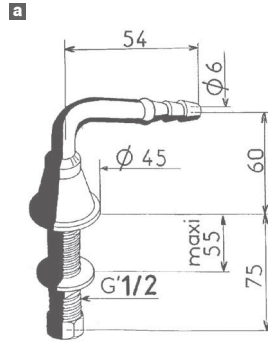
76172 Serrage maxi : 55 mm

TÉTINE SUR TABLE OU SUR DOSSERET **a**

76171 Serrage maxi : 55 mm

TÉTINE POUR PAILLASSE CIMENT

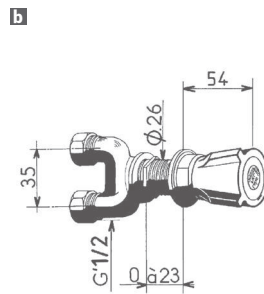
76170 Serrage maxi : 100 mm



ROBINET SUR BANDEAU **b**

- Raccordement : M G 1/2"
- Saillie : 55 mm
- Serrage maxi : 25 mm

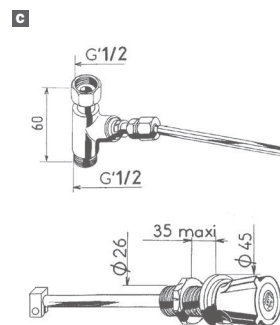
76169 Robinet



ROBINET À TRINGLE TÉLESCOPIQUE POUR TABLE **c**

- Raccordement : M G 1/2"
- Serrage maxi : 35 mm

76175 Saillie 120 mm



- corps noir
- corps blanc
- corps gris

Nous consulter pour les références

ESPACE GAZ COMBUSTIBLE



ESPACE GAZ COMBUSTIBLE

ROBINETTERIE À MONTAGE SUR TABLE



PRISE SUR TABLE À COMMANDE DIRECTE

PRISE SUR TABLE À COMMANDE DIRECTE

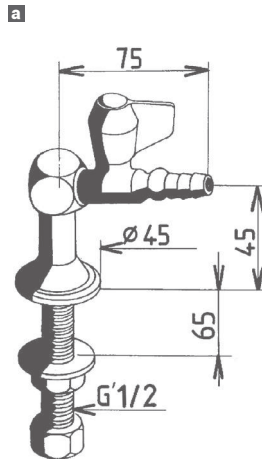
- Raccordement : M G 1/2"
- Saillie : 75 mm

PRISE À UN ROBINET DE SÉCURITÉ

- 76195** Serrage maxi : 65 mm
Embout fixe : Ø 6 mm **a**
- 76212** Serrage maxi : 65 mm
Embout fixe : Ø 6 mm – Antivandalisme
- 76194** Serrage maxi : 100 mm
Embout fixe : Ø 6 mm
Pour paillasse ciment
- 76211** Serrage maxi : 100 mm
Embout fixe : Ø 6 mm
Pour paillasse ciment – Antivandalisme

SORTIE

- 76196** Sortie M G 1/2" **b**
- 76198** Sortie M G 3/8"
- 76197** Sortie M 20/150
- 76228** Sortie embout fixe : Ø 12 mm
- 76200** Sortie raccord rapide à obturation
Ø 13 mm **c**



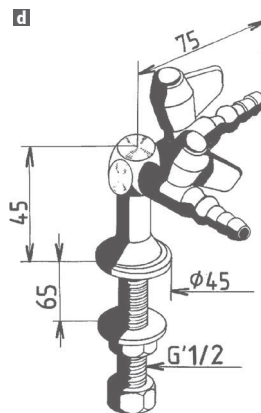
- Raccordement : M G 1/2"
- Saillie : 75 mm

PRISE À DEUX ROBINETS DE SÉCURITÉ À 90°

- 76201** Serrage maxi : 65 mm
Embout fixe : Ø 6 mm **d**
- 76213** Serrage maxi : 65 mm
Embout fixe : Ø 6 mm – Antivandalisme
- 76193** Serrage maxi : 100 mm
Embout fixe : Ø 6 mm
Pour paillasse ciment
- 76210** Serrage maxi : 100 mm
Embout fixe : Ø 6 mm
Pour paillasse ciment – Antivandalisme

SORTIE

- 76202** Sortie M G 1/2" à 90° **f**
- 76204** Sortie M G 3/8" à 90°
- 76203** Sortie M 20/150 à 90°
- 76229** Sortie embout fixe : Ø 12 mm à 90°
- 76206** Sortie raccord rapide à obturation
Ø 13 mm **e**
- 76207** Sortie 180° embout Ø 6 mm **e**



ESPACE GAZ COMBUSTIBLE

ROBINETTERIE À COMMANDE DIRECTE SUR DOSSERET

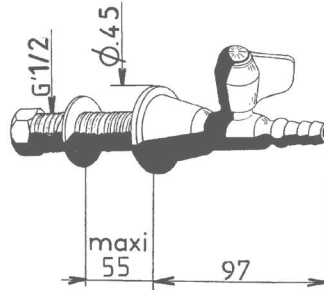


ROBINET DE SÉCURITÉ SUR DOSSERET

- Raccordement : M G 1/2"
- Serrage maxi : 55 mm
- Embout fixe : Ø 6 mm

76185 Saillie 100 mm

- i** Possibilité de fournir les robinets avec des embouts de Ø 12 mm, M G 3/8", M G 1/2", ou raccord rapide à obturation.



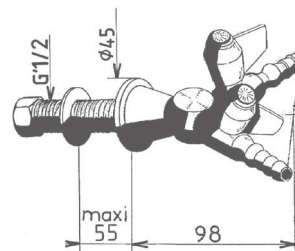
NOURRICE 2 ROBINETS DE SÉCURITÉ

- Raccordement : M G 1/2"
- Serrage maxi : 55 mm
- Embout fixe : Ø 6 mm
- Saillie : 100 mm

76187 Nourrice à deux robinets de sécurité sur dossieret

76186 Nourrice nue à deux robinets de sécurité à monter sur applique

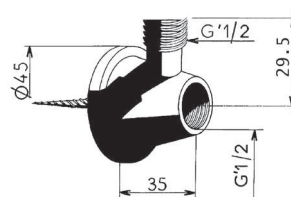
- i** Possibilité de fournir les robinets avec des embouts de Ø 12 mm, M G 3/8", M G 1/2", ou raccord rapide à obturation.



PATÈRE APPLIQUE À VIS

- Raccordement : M G 1/2"

76183 Patère

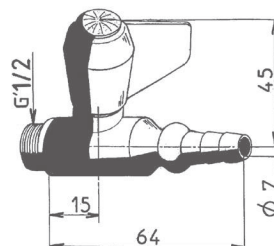


ROBINET À PASSAGE INTÉGRAL

- Raccordement : M G 1/2"
- Embout fixe : Ø 6 mm

76184 Saillie 65 mm

- i** Possibilité de fournir les robinets avec des embouts de Ø 12 mm, M G 3/8", M G 1/2", ou raccord rapide à obturation.



ESPACE GAZ COMBUSTIBLE

ROBINETTERIE À COMMANDE À DISTANCE



ROBINETTERIE À COMMANDE À DISTANCE

ROBINETTERIE À COMMANDE À DISTANCE

■ Raccordement : M G 1/2"

■ Saillie : 60 mm

TÉTINE SUR TABLE OU SUR DOSSERET **a**

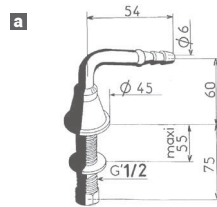
76190 Tétine Serrage maxi : 55 mm

TÉTINE POUR PAILLASSE CIMENT

76189 Tétine Serrage maxi : 100 mm

TÉTINE DROITE

76191 Tétine Serrage maxi : 55 mm

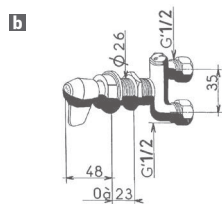


ROBINET SUR BANDEAU **b**

■ Raccordement : M G 1/2"

■ Serrage maxi : 25 mm

76188 Robinet

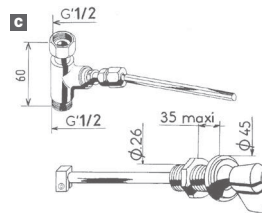


ROBINET À TRINGLE TÉLESCOPIQUE POUR TABLE **c**

■ Raccordement : M G 1/2"

■ Serrage maxi : 35 mm

76192 Robinet



- corps noir
- corps blanc
- corps gris

Nous consulter pour les références

ESPACE ROBINETTERIE ÉDUCATION NATIONALE



ESPACE ROBINETTERIE ÉDUCATION NATIONALE

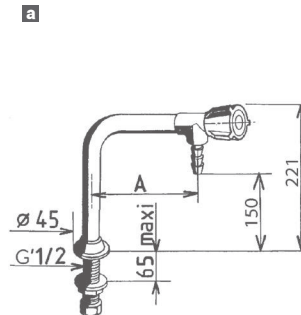
CHANDELIER

À UN ROBINET SUR TABLE À BEC FIXE **a**

- Raccordement : M G 1/2"
- Serrage maxi : 65 mm
- Embout fixe : Ø 6 mm
- Antivandalisme

76032 Saillie 150 mm

76038 Saillie 200 mm



À UN ROBINET SUR TABLE À BEC FIXE **b**

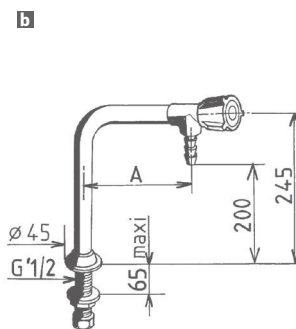
- Raccordement : M G 1/2"
- Serrage maxi : 65 mm
- Embout fixe : Ø 6 mm

76029 Saillie 150 mm

76035 Saillie 200 mm

76031 Saillie 150 mm Antivandalisme

76037 Saillie 200 mm



À DEUX ROBINETS SUR TABLE À BEC FIXE **c**

- Raccordement : M G 1/2"
- Serrage maxi : 65 mm
- Embout fixe : Ø 6 mm
- Embout démontable : Ø 10 mm

76028 Saillie 150 mm

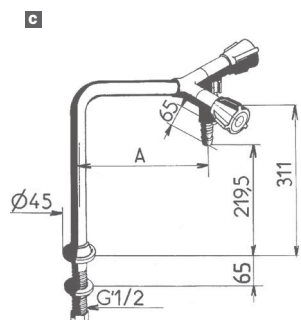
76034 Saillie 200 mm

76040 Saillie 250 mm

76030 Saillie 150 mm Antivandalisme

76036 Saillie 200 mm

76041 Saillie 250 mm



- corps noir
- corps blanc
- corps gris

Nous consulter pour les
références

ESPACE ROBINETTERIE ÉDUCATION NATIONALE

PRISE SUR TABLE À COMMANDE DIRECTE

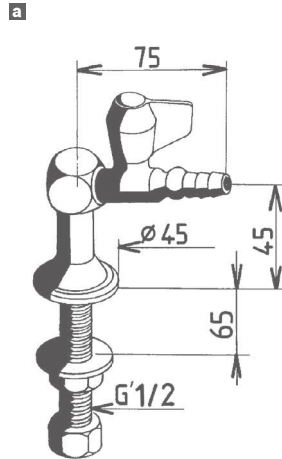
- Raccordement : M G 1/2"
- Saillie : 75 mm

PRISE À UN ROBINET DE SÉCURITÉ

- | | |
|-------|---|
| 76195 | Serrage maxi : 65 mm
Embout fixe : Ø 6 mm a |
| 76212 | Serrage maxi : 65 mm
Embout fixe : Ø 6 mm – Antivandalisme |
| 76194 | Serrage maxi : 100 mm
Embout fixe : Ø 6 mm
Pour paillasse ciment |
| 76211 | Serrage maxi : 100 mm
Embout fixe : Ø 6 mm
Pour paillasse ciment – Antivandalisme |

SORTIE

- | | |
|-------|--|
| 76196 | Sortie M G 1/2" b |
| 76198 | Sortie M G 3/8" |
| 76197 | Sortie M 20/150 |
| 76228 | Sortie embout fixe : Ø 12 mm |
| 76200 | Sortie raccord rapide à obturation
Ø 13 mm c |



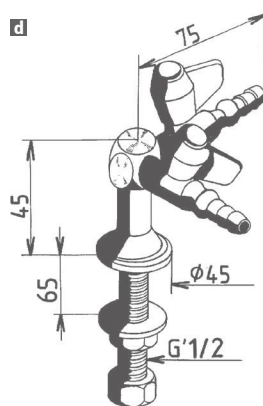
- Raccordement : M G 1/2"
- Saillie : 75 mm

PRISE À DEUX ROBINETS DE SÉCURITÉ À 90°

- | | |
|-------|---|
| 76201 | Serrage maxi : 65 mm
Embout fixe : Ø 6 mm d |
| 76213 | Serrage maxi : 65 mm
Embout fixe : Ø 6 mm – Antivandalisme |
| 76193 | Serrage maxi : 100 mm
Embout fixe : Ø 6 mm
Pour paillasse ciment |
| 76210 | Serrage maxi : 100 mm
Embout fixe : Ø 6 mm
Pour paillasse ciment – Antivandalisme |

SORTIE

- | | |
|-------|--|
| 76202 | Sortie M G 1/2" à 90° f |
| 76204 | Sortie M G 3/8" à 90° |
| 76203 | Sortie M 20/150 à 90° |
| 76229 | Sortie embout fixe : Ø 12 mm à 90° |
| 76206 | Sortie raccord rapide à obturation
Ø 13 mm g |
| 76207 | Sortie 180° embout Ø 6 mm e |



GAMME ANTISIPHONAGE



ROBINETTERIE À DISPOSITIF ANTISIPHONAGE - ÉDUCATION NATIONALE

COLONNE À UN ROBINET À BEC FIXE

- Raccordement : M G 1/2"
- Serrage maxi : 65 mm
- Embout démontable : Ø 10 mm

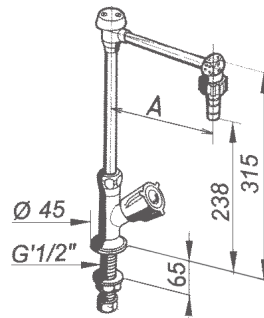
76077 Saillie 150 mm

DISPOSITIF ANTISIPHONAGE

Cette gamme unique est équipée d'un dispositif anti-aspiration, lequel permet de supprimer tous risques de rétro pollution des réseaux d'eau. En cas de chute de pression, nos robinetteries empêchent l'eau d'être réaspirée dans le réseau d'eau potable. Une présence d'air s'ouvre en amont du tuyau (ou du flexible) immergé.

LIMITES D'UTILISATION : 70 °C À 8 BAR.
ATTENTION : N'ADMET PAS DE PRESSION CONTINUE PLUS DE 12 HEURES PAR 24 HEURES.

Ces ensembles étaient recommandés dans les laboratoires à hauts risques. Conforme avec les règlements sanitaires départementaux de Paris. Art. 16/11 et 16/12



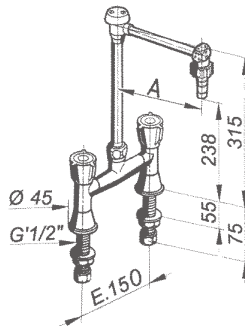
MÉLANGEUR ENTRAXE 150 mm SUR TABLE À BEC ORIENTABLE

- Raccordement : M G 1/2"
- Serrage maxi : 55 mm
- Embout démontable : Ø 10 mm

76082 Saillie 150 mm

76086 Saillie 200 mm

76090 Saillie 250 mm



- corps noir
- corps blanc
- corps gris

Nous consulter pour les références

ACCESSOIRES



ACCESSOIRES

KIT ÉQUIPEMENTS LABORATOIRES

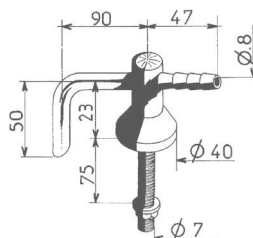


KIT ÉQUIPEMENTS LABORATOIRES

DÉVERSEUR À TIGE FILTÉE SUR TABLE

- Serrage maxi : 75 mm
- Embout fixe : \varnothing 6 mm

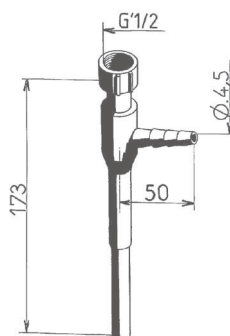
76132 Déverseur



TROMPE À VIDE

- Raccordement : EP G 1/2"

76133 Trompe



ACCESSOIRES

FLEXIBLE POUR EAU POTABLE



FLEXIBLE D'ALIMENTATION TRESSÉ INOX SPEX

- Raccords en laiton nickelé
- Femelle-femelle, écrous tournants, joints fibres
- Pression de service maxi 10 bar

FF G 1/2" FLEXIBLE DROIT SPEX

93004 Longueur 500 mm

93005 Longueur 800 mm

93155 Longueur 1 000 mm

93156 Longueur 1 500 mm

FF G 3/8" FLEXIBLE DROIT SPEX

93157 Longueur 500 mm

93158 Longueur 800 mm

93159 Longueur 1 000 mm

93160 Longueur 1 500 mm

FF G 1/2" FLEXIBLE COUDÉ SPEX

93161 Longueur 500 mm

93162 Longueur 1 000 mm

93163 Longueur 1 500 mm

i Longueur sur mesure possible (nous contacter).

G 1/2" 1/2" FLEXIBLE DROIT EPDM

93224 Longueur 800 mm

93225 Longueur 1 000 mm

93188 Longueur 1 500 mm

G 3/8" 3/8" FLEXIBLE DROIT EPDM

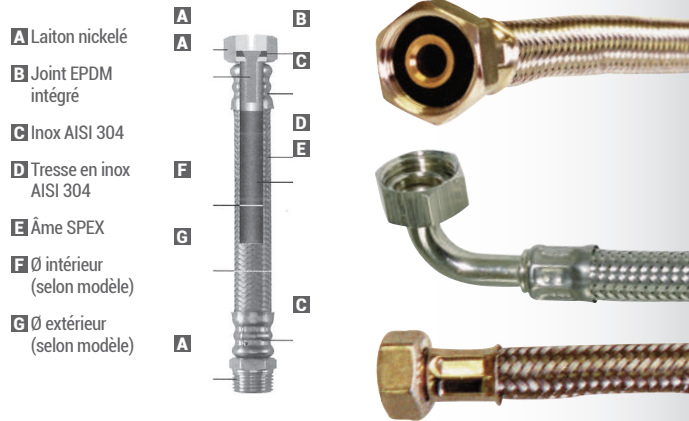
76576 Longueur 800 mm

G 1/2" 1/2" FLEXIBLE COUDÉ EPDM

93226 Longueur 1 000 mm

i Longueur sur mesure possible (nous contacter).

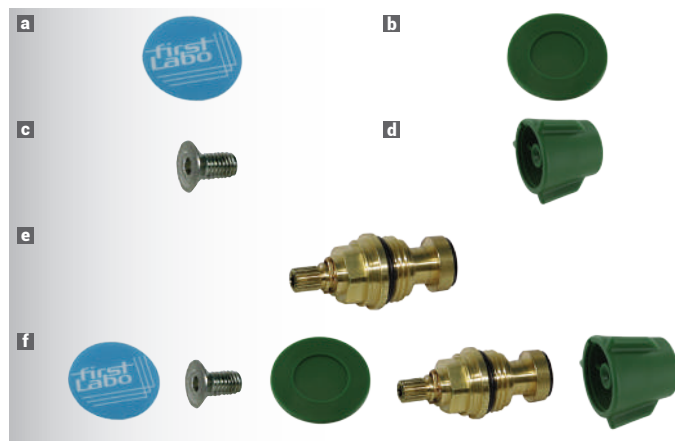
| 28 l/min | Rayon de courbure mini : 30 | Pression de service : 10 bar | T° max 90° |








































































PIÈCE DÉTACHÉE



PIÈCE DE ROBINETTERIE NUE

93154 Pastille de volant – Lot de 10 **a**93153 Plaque de volant – Lot de 10 **b**93151 Vis pour volant – M4 inox – Lot de 10 **c**93152 Volant – Lot de 10 **d**93149 Tête à clapet **e** (lot de 2)93150 Tête complète eau froide **f**

RÉFÉRENCES DE PIÈCES DÉTACHÉES*

Tête	Désignation du fluide	Norme	Volant	Embase	Plaque de volant	Rondelle d'embase	Pastille
Clapet 2,5 tours	Eau potable froide (H90)	EN	 Réf. 93152	 Réf. 93218	 Réf. 93153	 Réf. 93250	 Réf. 93154
Clapet 2,5 tours	Eau potable chaude (H90)	EN	 Réf. 93152	 Réf. 93218	 Réf. 93153	 Réf. 93237	 Réf. 93208
Clapet 2,5 tours	Eau non potable (H95)	EN	 Réf. 93152	 Réf. 93218	 Réf. 93232	 Réf. 93250	 Réf. 93154
Clapet 2,5 tours	Eau déméralisée (H97)	EN	 Réf. 93152	 Réf. 93218	 Réf. 93248	 Réf. 93251	 Réf. 93212
Clapet 2,5 tours	Argon / Ar (H70)	EN	 Réf. 93199	 Réf. 93213	 Réf. 93196	 Réf. 93236	 Réf. 93201
Clapet 2,5 tours	Azote / N2 (H71)	EN	 Réf. 93199	 Réf. 93213	 Réf. 93153	 Réf. 93252	 Réf. 93205
Clapet 2,5 tours	Hélium / He2 (H72)	EN	 Réf. 93199	 Réf. 93213	 Réf. 93196	 Réf. 93236	 Réf. 93212
Clapet 2,5 tours	Oxygène / O2 (H73)	EN	 Réf. 93199	 Réf. 93213	 Réf. 93203	 Réf. 93250	 Réf. 93154
Clapet 2,5 tours	Anhydride carbonique / CO2 (H75)	EN	 Réf. 93199	 Réf. 93213	 Réf. 93203	 Réf. 93253	 Réf. 93254
Clapet 2,5 tours	Air comprimé (H76)	EN	 Réf. 93199	 Réf. 93213	 Réf. 93203	 Réf. 93239	 Réf. 93198
Clapet 2,5 tours	Hydrogène / H2 (H77)	EN	 Réf. 93244	 Réf. 93247	 Réf. 93249	 Réf. 93237	 Réf. 93208
Clapet 2,5 tours	Acétylène C2H2 (H78)	EN	 Réf. 93245	 Réf. 93217	 Réf. 93248	 Réf. 93252	 Réf. 93205
1/4 de tour sécurité	Gaz domestiques (H94)	EN	 Réf. 93167	 Réf. 93217	 Réf. 93169	 Réf. 93239	-
Clapet 2,5 tours	Vide (H93)	EN	 Réf. 93204	 Réf. 93216	 Réf. 93196	 Réf. 93236	 Réf. 93201

*Lot de 10 pièces



CUVE, BACS ET DALLE



CUVE, BACS ET DALLE

Nous vous proposons une gamme complète de cuves en céramique pour les applications de laboratoire.

Nos dalles et nos dalles cuves en céramique sont autoportantes, ce qui facilite considérablement la mise en œuvre des plans de travail.

- Tolérance planimétrie < 0,33 %
- Épaisseur émail : 10 à 12/10^e de mm

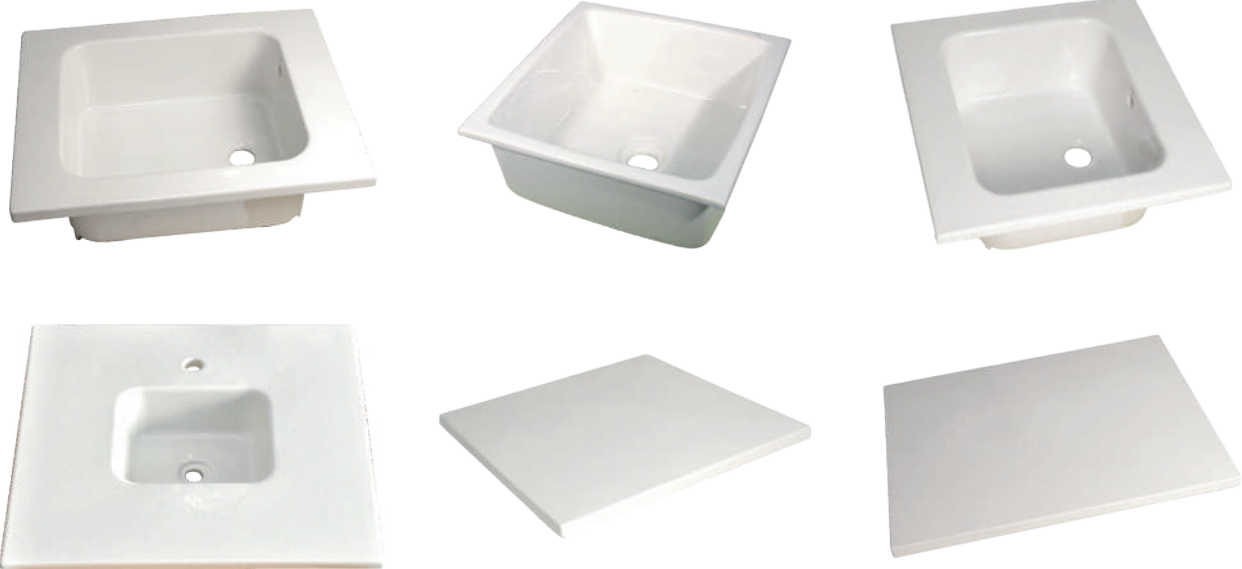


TABLEAU COTES DÉCOUPE CÉRAMIQUE

Réf. SANIFIRST	Plan de découpe (mm)					
	Cote	Longueur		Cote	Largeur	
		Mini	Maxi		Mini	Maxi
76221	À poser					
76222	470 +5/0	470	475	470 +5/0	470	475
76218	295 +5/0	295	300	295 +5/0	295	300
76224	592 +5/0	592	597	482 +5/0	482	487
76217	270 +5/0	270	275	270 +5/0	270	275
76220	550 +5/0	550	555	422 +5/0	422	427
76219	422 +5/0	422	427	422 +5/0	422	427
76216	294 +1/0	294	295	122 +5/0	122	127
76223	510 +1%/-1%	504,9	515,1	430 +1%/-1%	425,7	434,3
76226	Dalle					
76225	Dalle					

CUVE ET DALLE

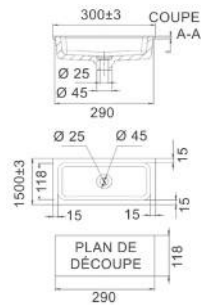
CUVE CÉRAMIQUE



CUVE CÉRAMIQUE – 150 × 300 mm

- À encastrer bord à bord
- Cuve sans trop-plein, avec tubulures de sortie
- Poids 76126 ≈ 1,5 kg
- Union raccordement : 77258 (non incluse)
- Siphon : 77048 ou 77053 (non inclus)

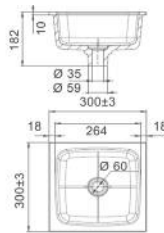
76216 Cuve 150 × 300 mm



CUVE CÉRAMIQUE – 300 × 300 mm

- À encastrer bord à bord
- Cuve sans trop-plein, avec tubulures de sortie
- Poids 76217 ≈ 4 kg
- Union raccordement : 77255 (non incluse)
- Siphon : 77048 ou 77053 (non inclus)

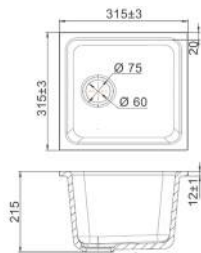
76217 Cuve 300 × 300 mm



CUVE CÉRAMIQUE – 320 × 320 mm

- À encastrer bord à bord
- Cuve sans trop-plein, sans tubulure de sortie
- Poids ≈ 6,5 kg
- Bonde : 77069 (non incluse)
- Siphon : 77048 ou 77053 (non inclus)

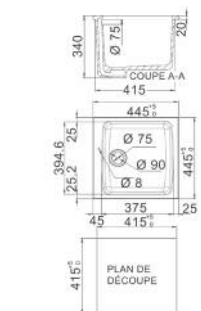
76218 Cuve 320 × 320 mm



CUVE CÉRAMIQUE – 450 × 450 mm

- À encastrer bord à bord
- Cuve avec trop-plein, avec tubulures de sortie
- Poids 76126 ≈ 1,5 kg
- Bonde : 77070 ou 77071 (non incluses)
- Siphon : 77048 ou 77053 (non inclus)

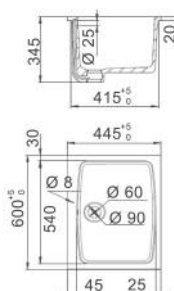
76219 Cuve 450 × 450 mm



CUVE CÉRAMIQUE – 610 × 450 mm

- À encastrer bord à bord
- Cuve avec trop-plein, avec tubulure de sortie
- Poids 76220 ≈ 25 kg
- Bonde : 77071 (non incluse)
- Siphon : 77048 ou 77053 (non inclus)

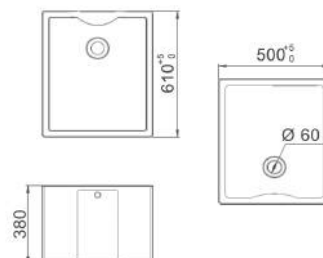
76220 Cuve 610 × 450 mm



CUVE CÉRAMIQUE – 600 × 500 mm

- À poser à plat sur un bâti ou similaire
- Cuve avec trop-plein
- Poids ≈ 56 kg
- Vidage : 76227 (inclus)

76221 Cuve 600 × 500 mm



CUVE ET DALLE

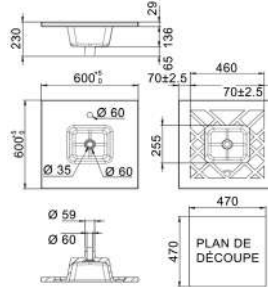
DALLE À CUVE CÉRAMIQUE ET DALLE



CUVE CÉRAMIQUE 250 × 250 mm

- Évacuation : Ø 60 mm
- Union raccordement : 77255 (non incluse)
- Autoportante

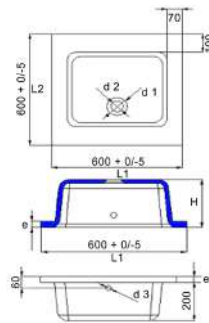
76222 Dalle à cuve et cuvette



DALLE À CUVE CÉRAMIQUE 450 × 400 mm

- Évacuation : Ø 60 mm
- Livrée avec 76227
- Autoportante

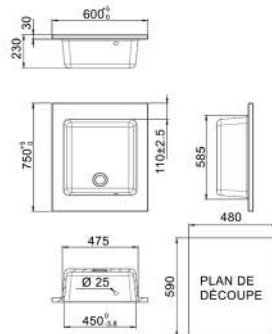
76223 Dalle à cuve et cuvette



DALLE À CUVE CÉRAMIQUE 520 × 450 mm

- Évacuation : Ø 60 mm
- Livrée avec 76227
- Autoportante

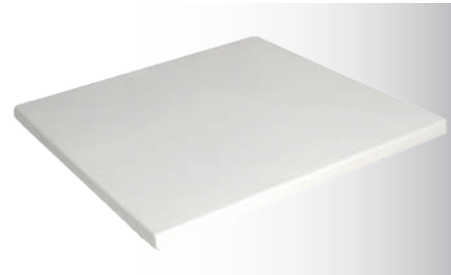
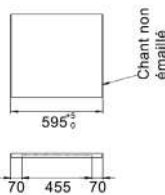
76224 Dalle à cuve et cuvette



DALLE 600 × 600 mm

- Épaisseur : 30 mm
- Autoportante

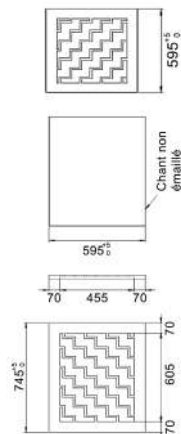
76225 Dalle sèche céramique



DALLE 600 × 750 mm

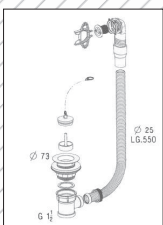
- Épaisseur : 30 mm
- Autoportante

76226 Dalle sèche céramique



ACCESSOIRE

93165 Accessoire vidage



GAMME DE BACS DE LABORATOIRE



Fort de son expérience dans les laboratoires, FIRST LABO® Evacuations propose une gamme de bacs résistants aux liquides corrosifs.

AVANTAGES

Structure :

- Les paillasses des laboratoires sont équipées de bacs en **polypropylène** moulé dont la sortie filetée permet le raccordement direct de siphons, par simple vissage, sans aucun joint.

Résistance :

- Tenue à des températures élevées.
- Excellente tenue à la corrosion.

Diversité de notre gamme :

- Bac simple et bac double.
- Disponible en 3 couleurs : noir, blanc ou gris.

Accessoires inclus :

- Grille amovible.
- Bouchon et chaînette (sur certains modèles seulement).

DESTINATIONS

- Laboratoires publics
- Laboratoires privés
- Ecoles
- Universités
- Usines



TABLEAU RÉCAPITULATIF DE LA GAMME

Type de bac	Vidage	Dimensions	Pose	Sortie	Référence	Photo
Bac simple	Avec trop plein	450x450 mm	Encastrement ou pose à plat	Murale	● Noir 77043 ○ Blanc 77041 ● Gris 77042	
		450x600 mm			● Noir 77033 ○ Blanc 77031 ● Gris 77032	
	Sans trop plein	300x150 mm		Centrale	● Noir 77009 ○ Blanc 77007 ● Gris 77008	
		300x300 mm		Murale	● Noir 77017 ○ Blanc 77015 ● Gris 77016	
	300x300 mm	Pose à plat			● Noir 77013 ○ Blanc 77011 ● Gris 77012	
	Bac double	Avec trop plein		450x900 mm	Encastrement ou pose à plat	Murale
450x1200 mm			● Noir 77029 ○ Blanc 77027 ● Gris 77028			
450x900 mm			Centrale	● Noir 77037 ○ Blanc 77035 ● Gris 77036		
600x900 mm				● Noir 77025 ○ Blanc 77023 ● Gris 77024		

BAC AVEC TROP-PLEIN



Les bacs et cuves en sortie diamètre 40 mm sont livrés avec une grille amovible. Bouchon et chaînette fournis.

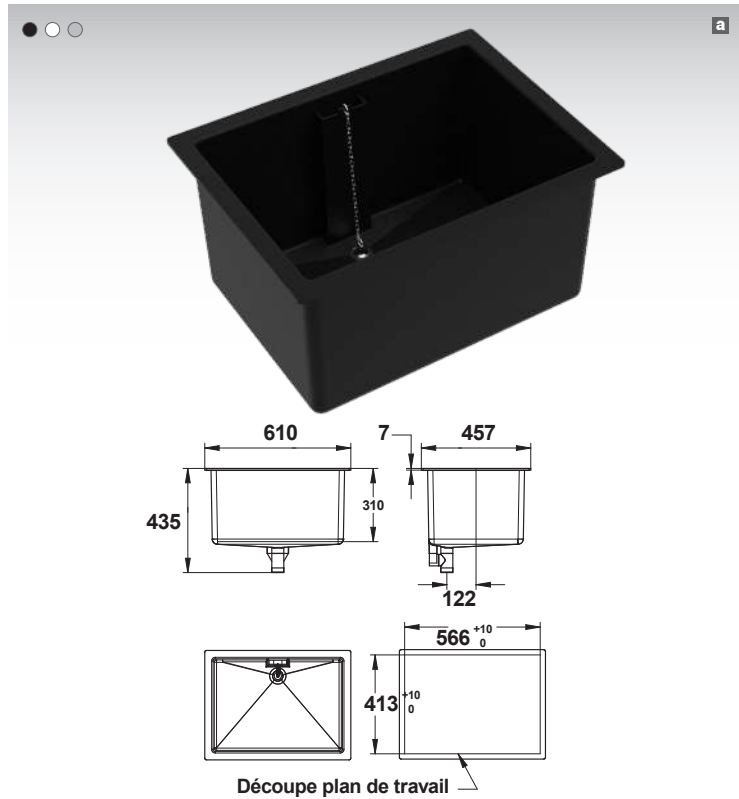
BAC SIMPLE AVEC TROP-PLEIN ET BONDE – BA / EV

BA3 / 450 x 600 mm / SORTIE MURALE

77033 ● Noir

77031 ○ Blanc

77032 ● Gris



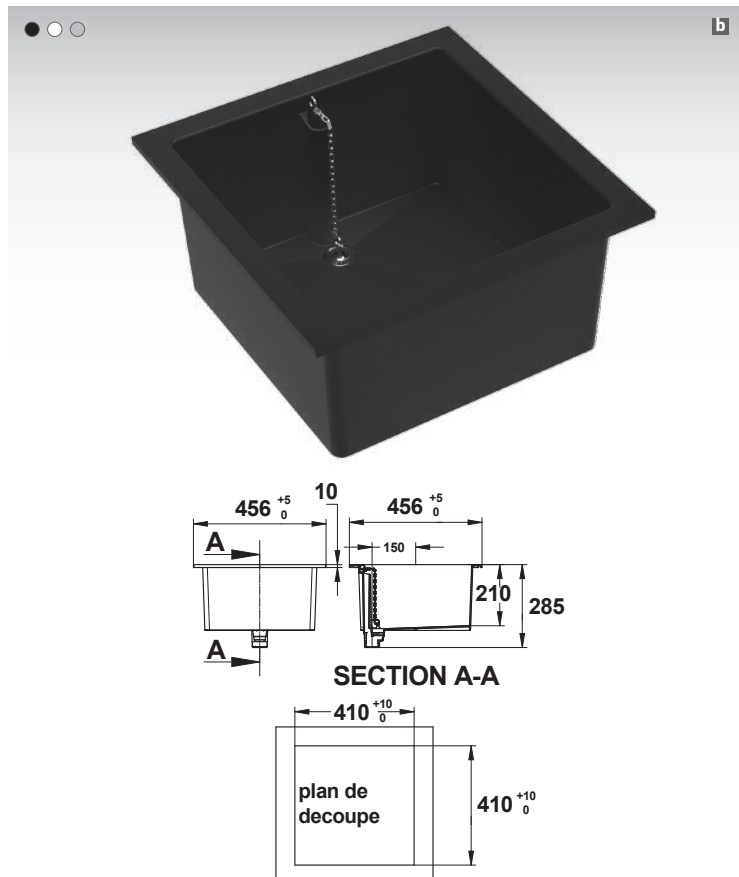
BAC SIMPLE AVEC TROP-PLEIN ET BONDE – BA / EV

EV3 / 450 x 450 mm / SORTIE MURALE

77043 ● Noir

77041 ○ Blanc

77042 ● Gris



BAC AVEC TROP-PLEIN (suite)

BAC DOUBLE AVEC TROP-PLEIN ET BONDE – BA / EV

BA3 DSM / 450 × 1200 mm / SORTIE MURALE

77029 ● Noir **a**

77027 ○ Blanc

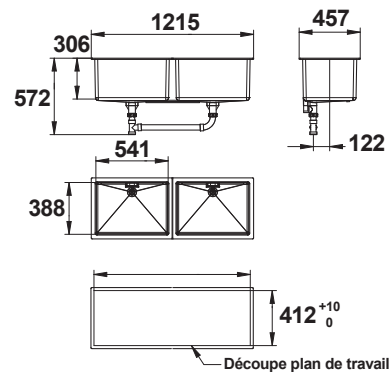
77028 ● Gris

EV3 DSM / 450 × 900 mm / SORTIE MURALE

77040 ● Noir

77038 ○ Blanc

77039 ● Gris

MADE IN
FRANCE

BA3 DSC / 600 × 900 mm / Sortie centrale

77025 ● Noir **b**

77023 ○ Blanc

77024 ● Gris

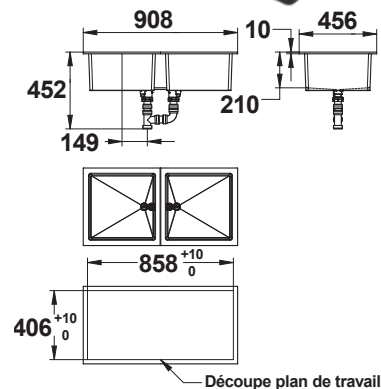
EV3 DSC / 450 × 900 mm / SORTIE CENTRALE

77037 ● Noir

77035 ○ Blanc

77036 ● Gris

i Les bacs doubles sont livrés avec tubulure de raccordement se terminant par une sortie fileté (code 3), prévue pour le montage d'un siphon SS34 ou SV34.

MADE IN
FRANCE

BAC SANS TROP-PLEIN



i Bacs livrés avec une grille amovible.

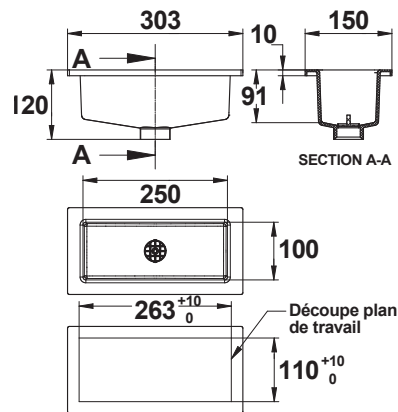
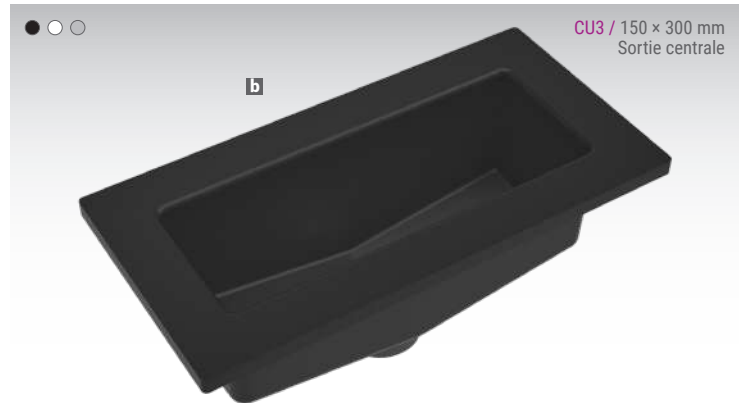
BAC SIMPLE SANS TROP-PLEIN – V / CU

CU3 / 150 × 300 mm / SORTIE CENTRALE

77009 ● Noir

77007 ○ Blanc

77008 ● Gris



BAC SANS TROP-PLEIN (suite)

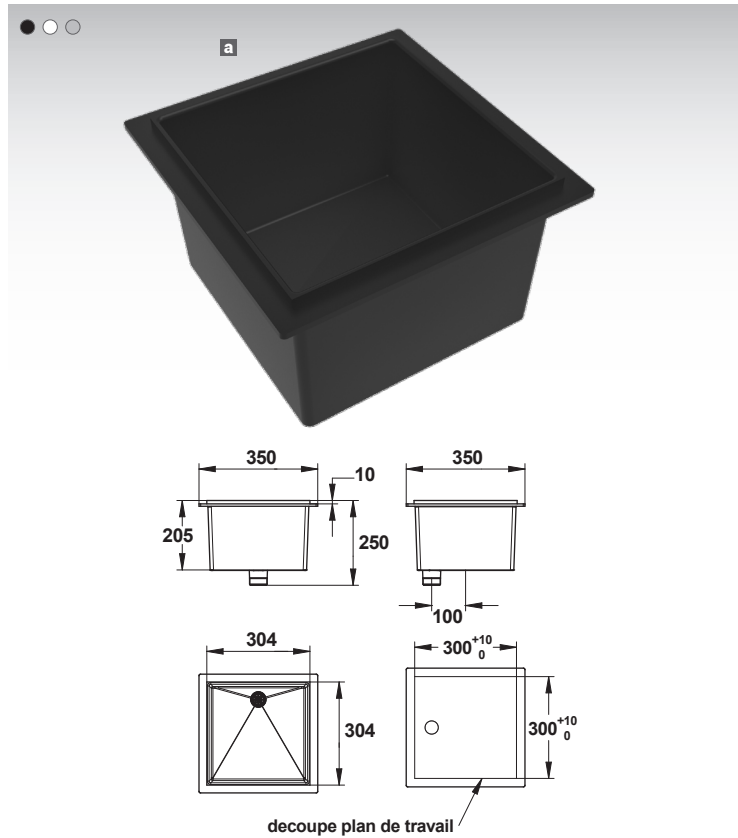
BAC SIMPLE SANS TROP-PLEIN (LIVRÉ SANS BOUCHON) – Q / R

R3 / 300 × 300 mm / SORTIE MURALE

77017 ● Noir **a**

77015 ○ Blanc

77016 ● Gris

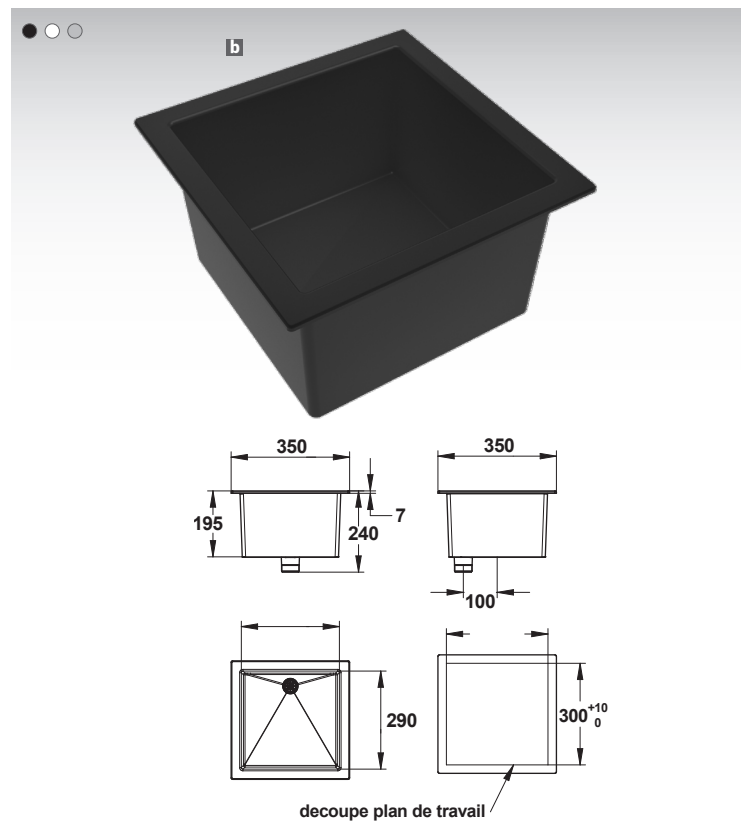
MADE IN
FRANCE

Q3 / 300 × 300 mm / SORTIE MURALE

77013 ● Noir **b**

77011 ○ Blanc

77012 ● Gris

i Voir trop-pleins 124MADE IN
FRANCE





ÉVACUATION DE LABORATOIRE

GUIDE DE SÉLECTION	78
ESPACE ÉVACUATIONS ET ACCESSOIRES DES LABORATOIRES	80
DES MATÉRIAUX DE QUALITÉ POUR TOUTES LES ÉVACUATIONS	80
DESCRIPTIF TYPE À L'USAGE DES BUREAUX D'ÉTUDES	82
APPLICATIONS DE LABORATOIRE	83
GÉNÉRALITÉS	84
MODE D'ASSEMBLAGE ET OUTILLAGE	85
SIPHON DE LABORATOIRE	86
BONDE, TROP-PLEIN, BOUCHON	88
COUDE	91
MANCHON	91
UNION DE RACCORDEMENT	92
RÉDUCTION	92

COUDES



COUDE
p 91

MANCHONS ET RÉDUCTIONS



MANCHONS
p 91



RÉDUCTIONS
p 92

ESPACE ÉVACUATIONS ET ACCESSOIRES DES LABORATOIRES

FIRST LABO® évacuations propose une large gamme de tuyaux, raccords et accessoires destinés au transport sans pression et à l'évacuation des liquides corrosifs. Réalisés en polyéthylène ou polypropylène, nos circuits sont assemblés au moyen de procédés simples de soudure, sans aucun façonnage. Forts de notre expérience, nous avons élargi notre gamme de raccords

pour répondre aux besoins spécifiques des canalisations d'eaux usées pour les chutes d'eaux-vannes, les descentes d'eaux usées, les descentes d'eaux pluviales, les collecteurs horizontaux et les ventilations primaires et secondaires.

firstLabo

DES MATÉRIAUX DE QUALITÉ POUR TOUTES LES ÉVACUATIONS

1. POLYÉTHYLÈNE DE BASSE DENSITÉ

(pour les canalisations et raccords)

- Excellente résistance à la corrosion.
- Bonne tenue aux températures de ramollissement Vicat 108 °C norme AFNOR, N° T51.021 et aux températures d'utilisation des liquides : 60 °C en continu, 90 °C en passage intermittent.
- Très large plage de fusion : c'est un facteur de sécurité dans l'exécution des soudures par POLYFUSION, car, sur chantier, des écarts accidentels de température se produisent toujours sur les outils à souder.
- Les écarts admissibles avec le polyéthylène de densité intermédiaire sont beaucoup plus importants qu'avec le polyéthylène haute densité et le polypropylène.
- Semi-rigide, il s'adapte très bien aux poussées des bâtiments, aux mouvements de terrain et à la dilatation des matériaux auxquels ils sont raccordés.
- Le raccordement par filetage sans joint permet de réaliser des canalisations homogènes (exemples de points faibles depuis les cuvettes et les bacs de laboratoires jusqu'aux fosses de décantation).

2. POLYPROPYLENE

(pour les bacs, cuvettes et quelques pièces spéciales)

- Bonne résistance mécanique.
- Tenue à des températures élevées.
- Excellente tenue à la corrosion.

Règlements de sécurité relatifs à la protection des bâtiments d'habitation contre l'incendie.

En l'état actuel de la réglementation, les canalisations d'eaux usées, eaux-vannes, eaux pluviales, peuvent être réalisées en différents matériaux notamment en polyéthylène FIRST LABO®.

Elles devront être, quel qu'en soit le matériau, posées à l'intérieur de gaines conformes aux arrêtés en vigueur :

- Article 19 de l'arrêté du 10 septembre 1970, pour les immeubles d'habitation.

- Article CO 24 annexé au décret du 13 août 1954, pour les immeubles recevant du public.

3. RÉSISTANCE CHIMIQUE

D'une résistance exceptionnelle aux produits chimiques, les raccords et tuyaux FIRST LABO® permettent de résoudre la plupart des problèmes de corrosion relatifs aux canalisations.

- Réalisés en polyéthylène ou en polypropylène, ils sont inertes aux bases, aux sels et à la plupart des acides forts. À 20 °C, ils ne sont pratiquement pas attaqués par les solvants organiques.
- Quarante années de références en France ont largement prouvé la tenue satisfaisante du matériau en dépit de l'utilisation de produits tels que le cyclohexanol...
- Les gaz ne se diffusent pratiquement pas, en raison de l'épaisseur des parois. Par exemple : l'épaisseur de la paroi d'un raccord de Ø 50 mm est de 4 mm.
- Les raccords et tuyaux FIRST LABO® sont de qualité alimentaire. Ils peuvent être utilisés avantageusement pour le transport des denrées ou des liquides alimentaires.
- Ces produits peuvent séjourner à leur contact sans risque d'altération du goût, de l'odeur et de la composition chimique.
- L'inertie chimique des tubes et raccords FIRST LABO® a également pour conséquence la bonne conservation du poli des parois en contact avec les fluides.
- Aucun dépôt ne peut se fixer sur les parois, le débit de la canalisation reste constant avec le temps.

Pour tout renseignement complémentaire concernant la résistance chimique des tubes et raccords, merci de bien vouloir s'adresser à notre service technique au 01 46 12 34 56 (assistance technique) ou par email : assistancetechnique@presto-group.com.

LES RÉSISTANCES CHIMIQUES

Lorsque les liquides sont en contact permanent ou prolongé avec les raccords et tuyaux FIRST LABO®, et plus spécialement s'ils sont à l'état concentré, il y a

lieu de se référer au tableau ci-dessous, donnant les résistances chimiques.

	Tenue à la température			
	20°		60°	
	Pe	Pp	Pe	Pp
PRODUITS ALIMENTAIRES				
Bière	●	●	●	●
Cidre	●	●	●	●
Confiture	●	●	●	●
Eau	●	●	●	●
Glucose	●	●	●	●
Huiles	○	○	ⓘ	ⓘ
Jus de fruits	●	●	●	●
Lait	●	●	●	●
Mélasse	●	●	●	●
Sirops	●	●	●	●
Vin	●	●	●	●
PRODUITS CHIMIQUES				
Acétate d'ammonium	●	●	●	●
Acétate de cuivre	●	●	●	●
Acétate de plomb	●	●	●	●
Acétone	ⓘ	ⓘ	ⓘ	ⓘ
Acide acétique	●	●	●	●
Acide arsénique	●	●	●	●
Acide borique	●	●	●	●
Acide chlorhydrique	●	●	●	●
Acide chromique 50%	●	●	●	●
Acide citrique	●	●	●	●
Acide fluorhydrique 50%	●	●	●	ⓘ
Acide formique 100%	●	●	●	●
Acide hypochloreux	ⓘ	ⓘ	●	●
Acide iodhydrique	●	●	●	●
Acide lactique 100%	●	●	●	●
Acide maléique	●	●	●	●
Acide nitrique 25%-19° bé	●	●	●	ⓘ
Acide nitrique 50%-34° bé	●	ⓘ	ⓘ	ⓘ
Acide oxalique	●	●	●	●
Acide phénique	●	●	○	○
Acide phosphorique 50%	●	●	●	●
Acide picrique	●	●	ⓘ	ⓘ
Acide salicylique	●	●	●	●
Acide stéarique	●	●	●	●
Acide sulfureux	●	●	●	●
Acide sulfurique 70%-55° bé	●	●	●	●
Acide tartrique	●	●	●	●
Air comprimé	●	●	●	●
Alcool éthylique et méthylique	○	●	○	●
Alun	●	●	●	●
Ammoniac gazeux	●	●	●	●
Ammoniac solution aqueuse	●	●	●	●
Aniline	ⓘ	●	●	●
Arséniate de plomb	●	●	●	●
Azote	●	●	●	●
Benzaldéhyde	ⓘ	ⓘ	●	●
Benzoate de soude	●	●	●	●
Bichromate de potassium	●	●	●	●
Bichromate de soude	●	●	●	●
Borax	●	●	●	●
Bromure de méthyle	ⓘ	ⓘ	ⓘ	ⓘ
Carbonate de baryum	●	●	●	●
Carbonate de calcium	●	●	●	●
Chlorate de potassium	●	●	●	●
Chlorate de sodium	●	●	●	●
Chlore gazeux sec	ⓘ	ⓘ	ⓘ	ⓘ
Chloroforme	ⓘ	ⓘ	●	●
Chlorure d'aluminium de baryum	●	●	●	●
Chlorure de cuivre d'étain	●	●	●	●
Chlorure de fer	●	●	●	●
Chlorure de mercure	●	●	●	●
Chlorure de nickel	●	●	●	●
Chlorure de sodium	●	●	●	●
Chlorure de zinc	●	●	●	●
Créosote	ⓘ	ⓘ	●	●

	Tenue à la température			
	20°		60°	
	Pe	Pp	Pe	Pp
Crésol	ⓘ	ⓘ	●	●
Cyanure d'argent de cuivre	●	●	●	●
Cyanure de mercure	●	●	●	●
Cyclohexanol	ⓘ	ⓘ	●	●
Eau chlorée saturée	●	●	ⓘ	ⓘ
Eau oxygénée 70	●	●	●	ⓘ
Essence	ⓘ	ⓘ	●	●
Ether de pétrole	ⓘ	ⓘ	ⓘ	ⓘ
Ether éthylique	ⓘ	ⓘ	●	●
Ferrocyanure de potassium	●	●	●	●
Ferrocyanure de sodium	●	●	●	●
Fluor	ⓘ	ⓘ	ⓘ	ⓘ
Formaldéhyde 40%	●	●	●	●
Gaz carbonique	●	●	●	●
Glycérine	●	●	●	●
Glycol	●	●	●	●
Huile camphre	ⓘ	ⓘ	●	●
Hydrogène	●	●	●	●
Hydroquinone	●	●	●	●
Hypochlorite de soude	●	●	●	●
Iode	●	●	●	●
Mercure	●	●	●	●
Méthyl éthyl cétone	ⓘ	ⓘ	ⓘ	ⓘ
Trate d'ammonium	●	●	●	●
Nitrate d'argent, de cuivre	●	●	●	●
Nitrate de calcium	●	●	●	●
Nitrobenzène	○	○	ⓘ	ⓘ
Oxygène	●	●	●	●
Ozone	ⓘ	ⓘ	●	●
Phénol	●	●	ⓘ	ⓘ
Phosphate d'ammonium	●	●	●	●
Phosphate trisodique	●	●	●	●
Permanganate de potassium	●	●	●	●
Potasse 20% - 23° bé	●	●	●	●
Silicate de potassium, de soude	●	●	●	●
Solutions sulfochromiques	ⓘ	ⓘ	ⓘ	ⓘ
Soude caustique 20% - 26° bé	●	●	●	●
Soufre colloïdal	●	●	●	●
Sulfate d'aluminium, de cuivre	●	●	●	●
Sulfate de baryum de potassium	●	●	●	●
Térébenthine	ⓘ	ⓘ	●	●
Tétrachlorure de carbone	ⓘ	ⓘ	ⓘ	ⓘ
Thiosulfate de soude	●	●	●	●
Toluène	ⓘ	ⓘ	●	●
Trichloréthylène	ⓘ	ⓘ	ⓘ	ⓘ
Xylène	ⓘ	ⓘ	ⓘ	ⓘ
DIVERS				
Amidon	●	●	●	●
Argile	●	●	●	●
Coséine	●	●	●	●
Dextrine	●	●	●	●
Dissolution de silicate	●	●	●	●
Emulsion photographique	●	●	●	●
Encres d'imprimerie	●	●	●	●
Fixateur photographique	●	●	●	●
Huiles pour transformateurs	●	●	ⓘ	ⓘ
Insecticide liquide	ⓘ	ⓘ	●	●
Latex de caoutchouc	●	●	●	●
Mousse d'incendie	●	●	●	●
Paraffine	ⓘ	ⓘ	ⓘ	ⓘ
Révéléateur	●	●	●	●
Sang	●	●	●	●
Saumure	●	●	●	●
Savons	●	●	●	●
Solutions de nickelage	●	●	●	●
Tanin	●	●	●	●
Tensioactifs	○	●	○	●

Pe Polyéthylène Pp Polypropylène ● Excellent ○ À contrôler avant utilisation ⓘ Nous consulter

DESCRIPTIF TYPE À L'USAGE DES BUREAUX D'ÉTUDES



UTILISATION

Tous réseaux d'évacuation : eaux usées, eaux-vannes, eaux pluviales (vidanges – chutes – collecteurs – descentes – ventilations – canalisations enterrées).

CARACTÉRISTIQUES GÉNÉRALES

- Matière : polyéthylène de densité intermédiaire.
- Diamètre : 40 / 50 / 90 / 110.
- Conditionnement des tubes : barres de 4 mètres.
- Résistance à la température : 60° en continu et 90° en intermittent.
- Bacs et cuvettes sont en polypropylène.

MODE D'ASSEMBLAGE

- Les tubes et raccords FIRST LABO® sont assemblés par polyfusion.
- La polyfusion est une soudure dans l'emboîture.
- Raccords démontables filetés ou pas d'artillerie.
- Brides.

FIXATIONS

- En horizontal : 1 collier tous les dix diamètres.
- En vertical : 1 point fixe par étage (avec manchon de dilatation).

PIQUAGES – COUDES

Selon les diamètres :

- Tés à 87° 30.
- Tés réduits.
- Embranchements à 45° simples ou doubles.
- Culottes à 67° 30 – avec ou sans bouchons – démontables ou non.
- Coudes à 22° 30 – 45° – 90° (avec ou sans filetage).

RACCORDEMENTS SUR AUTRES MATÉRIAUX

- Sur la fonte : manchons à emboîter ou brides.
- Sur le PVC : joints américains ou manchons à emboîter.
- Sur l'inox : nous consulter.

OUTILLAGE

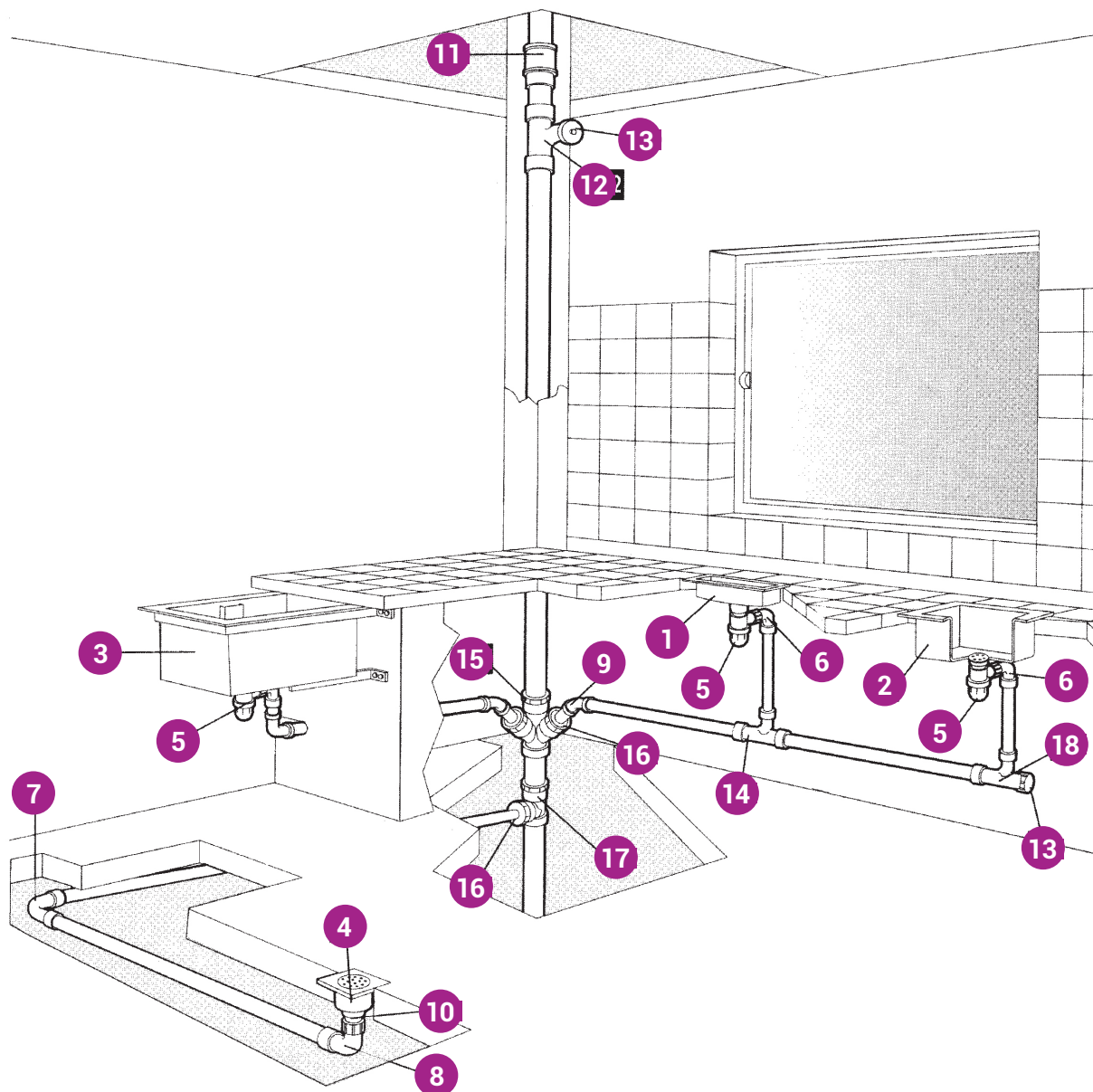
- 1 bloc électrique Ø 40 à 63.

ÉQUIPEMENT DE LABORATOIRE

- Les paillasses des laboratoires sont équipées de bacs et de cuvettes en polypropylène moulé (noir, gris ou blanc) dont la sortie filetée permet le raccordement direct des siphons, par simple vissage, sans aucun joint. Ces siphons sont en polyéthylène avec culot vissé sans joint et ont une garde d'eau supérieure à 60 mm.
- Les collecteurs d'évacuation sont réalisés à l'aide de raccords filetés ou soudés et de tuyaux en polyéthylène de densité intermédiaire, assemblés par polyfusion.
- Les descentes comportent un manchon de dilatation à chaque niveau et sont supportées par des colliers placés sous ces manchons.
- Sur les collecteurs, les joints de dilatation du type horizontal sont prévus au moins tous les 12 mètres.

APPLICATIONS DE LABORATOIRE

EXEMPLE DE DESCRIPTIF TYPE FIRST LABO®



1	Cuvette 150 × 300 mm	Nous consulter
2	Cuvette 300 × 300 mm	Nous consulter
3	Bac 450 × 600 mm	P 72
4	Siphon de sol	Nous consulter
5	Siphon	P 86
6	Coude court	P 91
7	Coude d'écoulement	P 91
8	Coude d'écoulement	P 91
9	Coude à 22°30	Nous consulter

10	Union	Nous consulter
11	Manchon de dilatation	P 91
12	Té d'écoulement	Nous consulter
13	Bouchon	P 88
14	Té réduit	Nous consulter
15	Union	P 92
16	Plaque de raccordement	Nous consulter
17	Culotte simple 67°30	Nous consulter
18	Té réduit	Nous consulter

GÉNÉRALITÉS

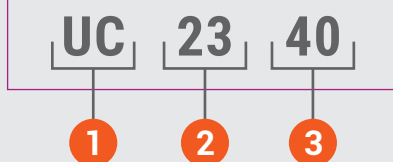
Pour faciliter la lecture des pages de produits ci-après, nous vous invitons à prendre connaissance des informations suivantes.

DIAMÈTRE NOMINAL

- Le diamètre nominal d'un tuyau FIRST LABO® est égal au diamètre extérieur de ce tuyau.
- Le diamètre nominal d'un raccord FIRST LABO® est égal au diamètre extérieur du tuyau sur lequel il se monte.



EXEMPLE DE DÉSIGNATION



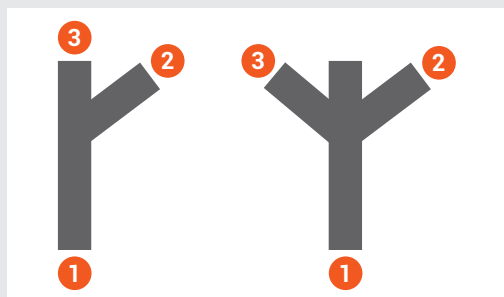
1 CODE FIRST LABO®

Une, deux lettres ou plus précisent l'abréviation de la désignation.

2 CODE DE RACCORDEMENT

Des chiffres (un par embout)

- Deux embouts : le chiffre le moins élevé est toujours cité en premier.
- Dans le cas des réductions, le premier chiffre correspond à l'embout, ayant le plus fort diamètre.
- Plus de deux embouts, l'ordre de désignation est le suivant :



3 DIAMÈTRE EXTÉRIEUR

Deux ou trois chiffres.

CODE DE RACCORDEMENT

EMBOUTS LISSES

PAS D'ARTILLERIE

PAS DU GAZ

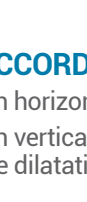
CODE 1

MÂLE



CODE 2

FEMELLE



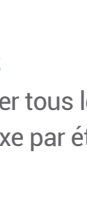
CODE 3

FILETAGE MÂLE



CODE 4

ÉCROU PRISONNIER



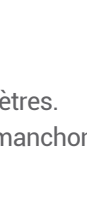
CODE 5

FILETAGE MÂLE



CODE 6

ÉCROU PRISONNIER



RACCORDEMENTS

- En horizontal : 1 collier tous les dix diamètres.
- En vertical : 1 point fixe par étage (avec manchon de dilatation).

PIQUAGES – COUDES

- Les raccords et accessoires de Code 1 (ou les tuyaux) se polyfusent sur les raccords de Code 2.
- Les raccords et accessoires de Code 3 (pas d'artillerie) se vissent sur les raccords de Code 4.
- Les raccords ou accessoires de Code 5 (pas du gaz) se vissent sur les raccords de Code 6.

TUYAUX FIRST LABO®

Référence	TUBE		Épaisseur (mm)	Poids au mètre (kg)
	Ø extérieur	Ø intérieur		
77000	40	33,6	3,2	0,380
77001	50	43	3,5	0,535

Conditionnement :

réf. 77000 = 6 mètres

réf. 77001 = 4 mètres.

Les tuyaux FIRST LABO® sont livrés en longueurs droites à bouts lisses.



MODE D'ASSEMBLAGE ET OUTILLAGE

LA POLYFUSION DANS L'EMBOÎTURE

La majorité des matières plastiques peut être assemblée par collage.

En revanche, le polyéthylène ne peut être collé et reste pratiquement insensible à l'action des solvants.

Cette inertie chimique confère au procédé de polyfusion tout son intérêt.



BANDES DE COMPRESSION

(polyfusion électrique)

Les bandes de compression assurent le serrage nécessaire entre les deux faces de soudure et compensent le post-retrait engendré par la dilatation du matériau.



Ø Extérieur (mm)	40	50	63	90	110
Couleur de la bande	J	R	B	V	CN

La polyfusion est une soudure dans l'emboîture réalisée grâce à un jeu de douilles chauffées :

- soit par l'intermédiaire d'un chalumeau ;
- soit avec un bloc électrique FIRST LABO®.

On réalise de la sorte un assemblage lisse et résistant.

Matériel nécessaire à l'exécution d'une polyfusion :

- un jeu de douilles par diamètre de raccords à assembler ;
- un manche et un chalumeau à flamme à basse température dans le cas de polyfusion dite "manuelle" ;
- un bloc électrique dans le cas de polyfusion dite "électrique" ;
- un crayon blanc pour marquer la profondeur d'emboîture ou l'orientation d'un raccord ;
- des bandes de compression.

SIPHON DE LABORATOIRE



SIPHON DE LABORATOIRE – SANS JOINT – SS

SS34

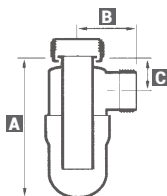
PAS D'ARTILLERIE | PAS D'ARTILLERIE

77048 ENTRÉE Ø 40 mm | SORTIE Ø 40 mm
A 158 mm B 69 mm C 42 mm

77049 ENTRÉE Ø 40 mm | SORTIE Ø 50 mm
A 180 mm B 75 mm C 49 mm

77050 ENTRÉE Ø 50 mm | SORTIE Ø 50 mm
A 180 mm B 75 mm C 49 mm

SS34 / Pas d'artillerie



SS36

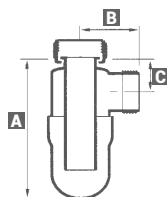
PAS DU GAZ | PAS D'ARTILLERIE

77051 ENTRÉE Ø 33 x 42 mm | SORTIE Ø 40 mm
A 158 mm B 69 mm C 42 mm

77052 ENTRÉE Ø 40 x 49 mm | SORTIE Ø 50 mm
A 180 mm B 75 mm C 49 mm

- i** Tous nos siphons SS ont une garde d'eau de 65 mm (la norme n'exige que 50 mm). Les siphons SS sont en polyéthylène et sans aucun joint.

SS36 / Pas du gaz



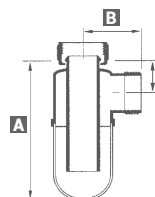
SIPHON DE LABORATOIRE – AVEC CULOT EN VERRE – SV

SV34

PAS D'ARTILLERIE | PAS D'ARTILLERIE

77053 ENTRÉE Ø 40 mm | SORTIE Ø 40 mm
A 170 mm B 69 mm C 42 mm

SV34 / Pas d'artillerie



SV36

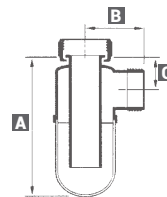
PAS DU GAZ | PAS D'ARTILLERIE

77056 ENTRÉE Ø 33 x 42 mm | SORTIE Ø 40 mm
A 170 mm B 69 mm C 42 mm

77057 ENTRÉE Ø 40 x 49 mm | SORTIE Ø 50 mm
A 180 mm B 75 mm C 49 mm

- i** Les siphons SV comportent des culots en verre résistant aux chocs mécaniques et thermiques. Ils sont utilisés pour le contrôle visuel des dépôts ou pour la récupération de certains produits (mercure par exemple).

SV36 / Pas du gaz



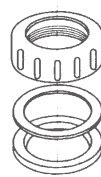
ÉCROU DE RACCORDEMENT – JA-04

JA-04

77045 Ø 40 mm

77046 Ø 50 mm

JA-04



- i** Pour le raccordement d'un tube de tout matériau avec un raccord FIRST LABO® au pas d'artillerie (de code 3). Ce joint est constitué par un joint en Viton, une rondelle en métal et un écrou de serrage. L'étanchéité est obtenue par serrage de l'écrou. Pièces destinées spécifiquement aux évacuations sanitaires.

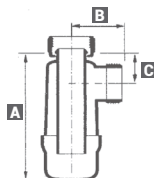
SIPHON DE LABORATOIRE (suite)

SIPHON – PRYLEX

PRYLEX 34 / Pas d'artillerie

77059 EXT. Ø 40 mm
A 149 mm **B** 60 mm
C 37 mm

PRYLEX 34 / Pas d'artillerie



CROSSE – CR

CR40

77058 Crosse

- i** La crosse est un élément préfabriqué, elle permet de raccorder cuvettes ou bacs sur une vidange en attente sans nécessiter de pièce supplémentaire. En conjuguant les rotations du siphon et du coude CK 24, on peut atteindre n'importe quelle canalisation en attente selon un cercle de 40 cm de diamètre. Existe en Ø 40 mm.

CR40



BOÎTE DE DILUTION – SD

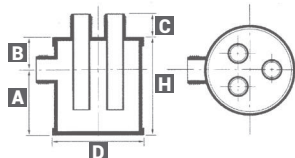
3 ENTRÉES DE 50 mm – 1 SORTIE DE 63 mm

SD333

77061 EXT. Ø 63 mm
A 160 mm **B** 80 mm
C 50 mm
H 240 mm **D** 220 mm

- i** La boîte de dilution standard SD 3333 comporte trois entrées fileté (code 3) de 50 mm et une sortie fileté (code 3) de 63 mm. Le raccordement de la boîte de dilution sera effectué par vissage de UC 24 – CC 24 – CK 24... des diamètres correspondants.

SD 3333



77103 Bouchon de diamètre 63 mm

77047 Joint américain diamètre 63 mm

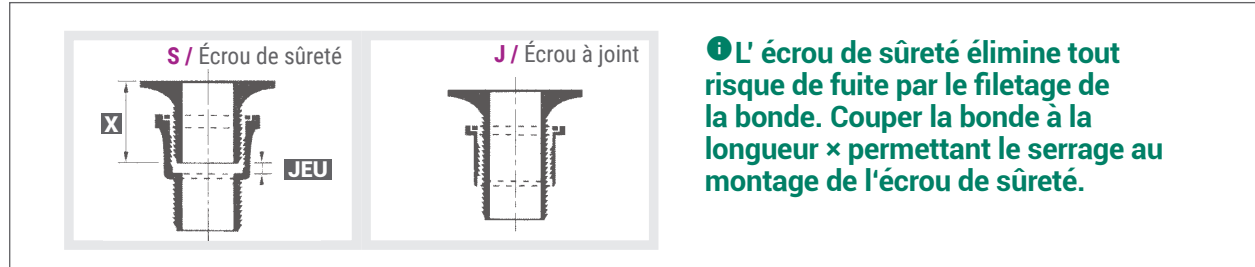
77102 Bouchon de diamètre 50 mm

77046 Joint américain diamètre 50 mm

BONDE, TROP-PLEIN, BOUCHON



- ❶ Le serrage des écrous des bondes doit être effectué à la main uniquement.
 Pour les cuves à trop-plein incorporé, prévoir des bondes de type à lanterne.
 Chaque bonde est livrée avec grille et bouchon. Ce bouchon peut être fourni avec une chaînette (CT) sur demande.

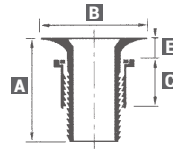


BONDE CB

CB-J3 / Pas d'artillerie

77069 EXT. Ø 40 mm
A 98 mm **B** 84 mm **C** 41 mm **E** 10 mm

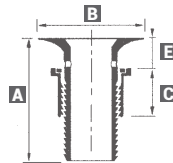
CB-J3 / Pas d'artillerie



CB-J3 L* / Pas d'artillerie

77070 EXT. Ø 40 mm
A 130 mm **B** 84 mm **C** 41 mm **E** 20 mm

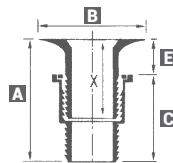
CB-J3 L* / Pas d'artillerie



CB-J3 S / Pas d'artillerie

77072 EXT. Ø 40 mm
A 98 mm **B** 84 mm **C** 71 mm **E** 10 mm

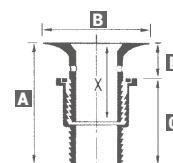
CB-J3 S / Pas d'artillerie



CB-J3 L*S / Pas d'artillerie

77071 EXT. Ø 40 mm
A 130 mm **B** 84 mm **C** 71 mm **E** 20 mm

CB-J3 L*S / Pas d'artillerie



(*) "L" indique les bondes à lanterne.

BONDE, TROP-PLEIN, BOUCHON (suite)

- i** Ces bondes peuvent être livrées avec un écrou creux sans joint exclusivement en $\varnothing 40$ mm sous les références C/J5, C/J5L. Les bondes spéciales "S" du même type que les bondes "NC" ont une épaisseur de collerette plus faible. Elles sont destinées en particulier à l'équipement de certaines cuves 30 x 30 en porcelaine.

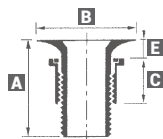
BONDE C

C-J5 / Pas du gaz

77077 ENTRÉE $\varnothing 33 \times 42$ mm – EXT. $\varnothing 40$ mm
A 98 mm **B** 84 mm **C** 44 mm **E** 8 mm

77078 ENTRÉE $\varnothing 40 \times 49$ mm – EXT. $\varnothing 50$ mm
A 98 mm **B** 84 mm **C** 41 mm **E** 8 mm

C-J5 / Pas du gaz

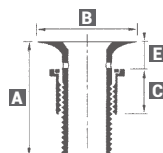


C-J5 L* / Pas du gaz

77079 ENTRÉE $\varnothing 33 \times 42$ mm – EXT. $\varnothing 40$ mm
A 130 mm **B** 84 mm **C** 44 mm **E** 20 mm

77080 ENTRÉE $\varnothing 40 \times 49$ mm – EXT. $\varnothing 50$ mm
A 130 mm **B** 84 mm **C** 41 mm **E** 20 mm

C-J5 L* / Pas du gaz



BONDE, TROP-PLEIN, BOUCHON (suite)

TROP-PLEIN TP

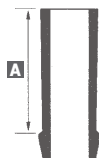
TP

77073 EXT. Ø 40* mm
 A 162 mm B 32 mm

77074 EXT. Ø 50** mm
 A 162 mm B 40 mm

- i** Par polyfusion de tuyau de 32 mm sur TP 2 de 40 mm, ou de tuyau de 40 mm sur TP 2 de 50 mm, on obtient des trop-pleins de hauteurs voulues.

TP



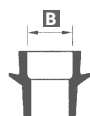
TP2

77075 EXT. Ø 40* mm
 A 162 mm B 32 mm

77076 EXT. Ø 50** mm
 A 162 mm B 40 mm

- (*) Pour bondes de diamètre 40 pas du gaz (code 5).
 (**) Pour bondes de diamètre 40 pas d'artillerie (code 3),
 pour bondes de diamètre 50 pas du gaz (code 5),
 pour cuvettes Q3 et R3.

TP2



GRILLE G – BOUCHON B – CHAÎNETTE CT

GRILLE G

77091 Ø 40 mm ● Noir

77092 Ø 50 mm ● Noir

BOUCHON B

77377 Ø 40 mm ● Noir

77376 Ø 50 mm ● Noir

CHAÎNETTE CT

93276 Longueur 270 mm ● Noir

93274 ○ Blanc

93279 Longueur 540 mm ● Noir

93277 ○ Blanc



BOUCHON BO

B04 / Pas d'artillerie

77101 EXT. Ø 40 mm C 68 mm

77102 EXT. Ø 50 mm C 83 mm

- i** À utiliser sur les orifices de visite ou les raccords en attente prévus pour les extensions futures.

B04 / Pas d'artillerie



COUDE

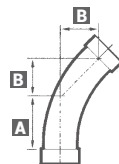


COUDE CK 45°

CK22

77123 EXT. Ø 40 mm **A** 35 mm **B** 25 mm

CK22 / Coude



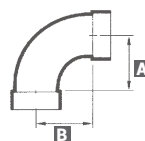
i L'emploi de ces coudes à grand rayon facilite l'écoulement et rend aisé le nettoyage des canalisations.

COUDE COURT CC 90°

CC22 / Coude court

77148 EXT. Ø 40 mm **A** 43 mm **B** 43 mm

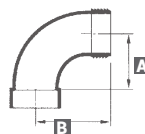
CC22 / Coude court



CC23 / Coude court

77152 EXT. Ø 40 mm **A** 43 mm **B** 56 mm

CC23 / Coude court



MANCHON



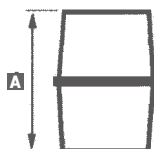
MANCHON RÉTRACTABLE

Diamètres extérieurs des raccords A

MR

77218 EXT. Ø 40 × 40 mm **A** 83 mm77219 EXT. Ø 40 × 50 mm **A** 83 mm77220 EXT. Ø 50 × 50 mm **A** 83 mm

MR / Manchons rétractables



i Les manchons rétractables MR sont utilisés pour le raccordement mécanique d'un tuyau FIRST LABO avec un tuyau de matière différente.

- Tremper les manchons MR quelques minutes dans l'eau bouillante pour en faciliter le montage.
- Enfiler les manchons à fond sur le premier tuyau en s'aidant de mouvements de rotation puis les mettre en place par glissement sur le deuxième tuyau à raccorder.

UNION DE RACCORDEMENT

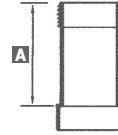


UNION DE RACCORDEMENT STANDARD UC

UC23 / Pas d'artillerie

77241 EXT. Ø 40 mm Δ 40 mm

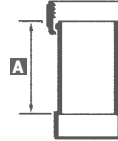
UC23 / Unions de raccordement



UC24 / Pas d'artillerie

77248 EXT. Ø 40 mm Δ 40 mm

UC24 / Unions de raccordement



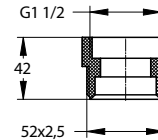
UNION DE RACCORDEMENT STANDARD UC

UC38 / Mamelon

77275 UC38

- i** Le mamelon UC 3840 permet de raccorder un filetage mâle 40 x 49 au pas du gaz sur l'écrou prisonnier (Code 4) d'un raccord de diamètre nominal 40 mm.

UC 3840 / Mamelon



UNION POUR RACCORDEMENT DES CUVETTES EN CÉRAMIQUE UC

UC3 P / Pas d'artillerie

77258 EXT. Ø 40 mm Δ 64 mm Δ 43 mm

UC3 M / Pas d'artillerie

77257 EXT. Ø 40 mm Δ 64 mm Δ 50 mm

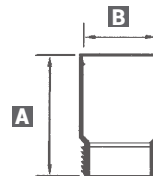
UC3 G / Pas d'artillerie

77256 EXT. Ø 40 mm Δ 64 mm Δ 54 mm

UC3 D / Pas d'artillerie

77255 EXT. Ø 40 mm Δ 64 mm Δ 60 mm

UC3 / Pas d'artillerie

**i** UNION DE RACCORDEMENT STANDARD C3

Choisir le type d'UC3 (filetage pas d'artillerie) s'adaptant à la sortie de la cuvette en question.

RÉDUCTION



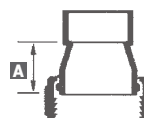
- i** Le premier chiffre du code désigne l'embout ayant le plus grand diamètre.

RÉDUCTION RR

RR42

77316 EXT. Ø 50-40 mm Δ 40 mm

RR42









ROBINETTERIE PAILLASSE MÉDICALE

FOCUS GAMME MODUL'MIX	96
APPLICATION LABORATOIRE	98
APPLICATION MÉDICALE	99

ROBINET MODULAIRE

GAMME DE ROBINETS SUR MESURE

BÉNÉFICES

Corps à intérieur lisse :
limite le risque de
développement bactérien

Rétrofitable :
produits non figés, possibilité de
remplacement de toutes les pièces

Version électronique disponible :
déclenchement automatique
par détection des mains



**Maintenance facilitée
par standardisation :**
nombre de pièces réduit et
démontage simplifié





Modul'MiX®

Économie d'eau :

ouverture possible sur l'eau froide -
eau chaude moins sollicitée

Version Laboratoire disponible :

revêtement résistant aux produits
chimiques et à la corrosion



Désinfection et stérilisation :

produits démontables



Flexibilité et

personnalisation :

corps universel
adaptable à différents
becs, réhausseurs

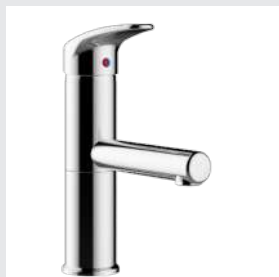


PUBLICS

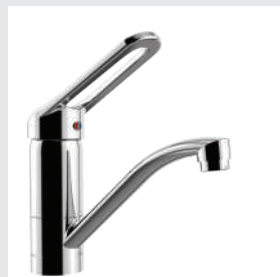
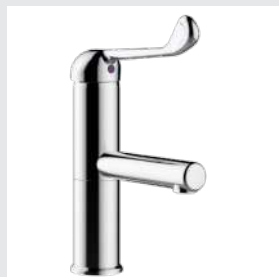
Le Modul'Mix® est conçu pour les
établissements hospitaliers, les
laboratoires et les structures d'accueil
de personnes âgées :

- Hôpitaux
- Cliniques
- EHPAD
- Maisons de retraite
- Laboratoires

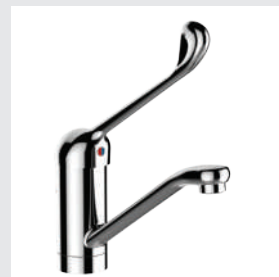
PANORAMA



Lavabo bec droit



Lavabo bec courbé



Évier bec courbé



Plateau technique



Laboratoire

APPLICATION LABORATOIRE

MITIGEUR DE LABORATOIRE –
HAUTEUR SOUS BEC 200 mm

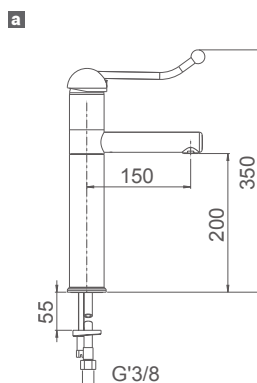
MONOTROU FIXE OU ORIENTABLE

- Bec lisse démontable
- Cartouche : 75312, Ø 40 mm
- Flexibles SPEX, M 10 × 1, EP G 3/8", longueur 650 mm
- Brise-jet étoile, M 24 × 1
- Commande au coude

76064 Saillie 150 mm **a**

76065 Saillie 200 mm

76066 Saillie 250 mm



Cartouche céramique : Sécurité anti-brûlure « Basique » via bague de limitation de température (pas d'arrêt automatique en cas de coupure d'eau froide du réseau).

MITIGEUR DE LABORATOIRE – HAUTEUR SOUS BEC 300 mm

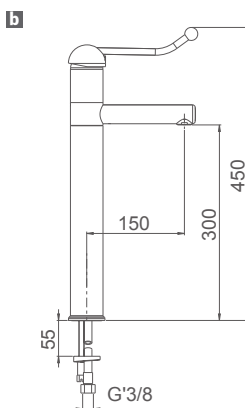
MONOTROU FIXE OU ORIENTABLE

- Bec lisse démontable
- Cartouche : 75312, Ø 40 mm
- Flexibles SPEX, M 10 × 1, EP G 3/8", longueur 650 mm
- Brise-jet étoile, M 24 × 1
- Commande au coude

76067 Saillie 150 mm **b**

76068 Saillie 200 mm

76069 Saillie 250 mm



i Ces robinets sont disponibles en 3 couleurs avec un revêtement de type Rilsan :

- corps noir
- corps blanc
- corps gris

i Version électronique disponible sur demande.

APPLICATION MÉDICALE



MITIGEUR HOSPITALIER

HAUTEUR SOUS BEC 100 mm

- Sans vidage
- Flexibles SPEX, M 10 × 1, EP G 3/8", longueur 500 mm
- Brise-jet étoile, M 24 × 1
- Bec orientable ou fixe

BEC DÉMONTABLE – CARTOUCHE Ø 40 : 75312

75126 Saillie : 150 mm – Commande au coude – NF "M" *

75124 Saillie : 150 mm – Manette pleine

75128 Saillie : 200 mm – Commande au coude – NF "M" *

BEC DÉMONTABLE – CARTOUCHE EP : 75313

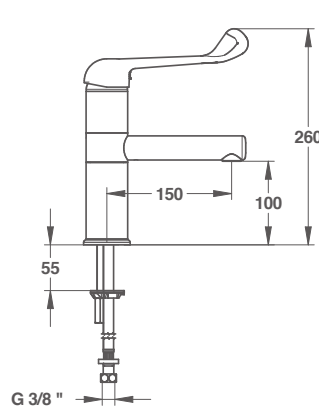
75127 Saillie : 150 mm – Commande au coude

75125 Saillie : 150 mm – Manette pleine

75718 Saillie : 200 mm – Commande au coude

75719 Saillie : 250 mm – Commande au coude

Cartouche céramique EP : Sécurité anti-brûlure «Basique Plus» via bague de limitation de température. Forte restriction du débit d'EC en cas de coupure EF, et inversement.



* Produits certifiés Milieu Médical

HAUTEUR SOUS BEC 200 mm

- Commande au coude
- Sans vidage
- Flexibles SPEX, M 10 × 1, EP G 3/8", longueur 650 mm
- Brise-jet étoile, M 24 × 1
- Bec orientable ou fixe

BEC DÉMONTABLE – CARTOUCHE Ø 40 : 75312

75131 Saillie : 150 mm – NF "M" *

75135 Saillie : 200 mm – NF "M" *

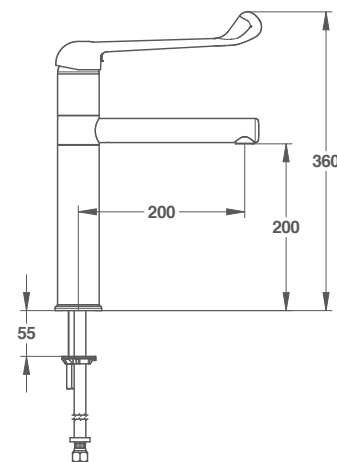
75138 Saillie : 250 mm – NF "M" *

BEC DÉMONTABLE – CARTOUCHE EP : 75313

75132 Saillie : 150 mm

75136 Saillie : 200 mm

75180 Saillie : 250 mm



* Produits certifiés Milieu Médical

HAUTEUR SOUS BEC 300 mm

- Commande au coude
- Sans vidage
- Flexibles SPEX, M 10 × 1, EP G 3/8", longueur 650 mm
- Brise-jet étoile, M 24 × 1
- Bec orientable ou fixe

BEC DÉMONTABLE – CARTOUCHE Ø 40 : 75312

75141 Saillie : 150 mm – NF "M" *

75143 Saillie : 200 mm – NF "M" *

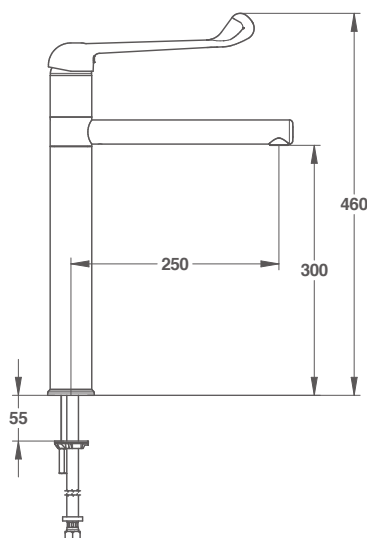
75145 Saillie : 250 mm – NF "M" *

BEC DÉMONTABLE – CARTOUCHE EP : 75313

75720 Saillie : 150 mm

75434 Saillie : 200 mm

75146 Saillie : 250 mm



i Avec Modul'Mix®, toutes les combinaisons sont possibles, pour toute référence non présente sur cette page, contactez-nous.

* Produits certifiés Milieu Médical

APPLICATION MÉDICALE



MITIGEUR HOSPITALIER ÉLECTRONIQUE

HAUTEUR SOUS BEC 200 mm

- Cartouche Ø 40 mm : 75312
- Flexibles SPEX, M 10 × 1 EP G 3/8", longueur 650 mm
- Brise-jet étoile, M 24 × 1
- Commande au coude pour mitigeage horizontal

SECTEUR

75870 Saillie : 150 mm

75871 Saillie : 200 mm

75872 Saillie : 250 mm

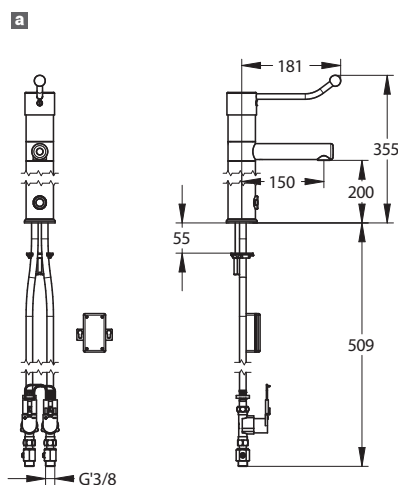
À PILE

75873 Saillie : 150 mm ^a

75874 Saillie : 200 mm

75875 Saillie : 250 mm

Cartouche céramique : Sécurité anti-brûlure « Basique » via bague de limitation de température (pas d'arrêt automatique en cas de coupure d'eau froide du réseau).



MITIGEUR HOSPITALIER ÉLECTRONIQUE

HAUTEUR SOUS BEC 300 mm

- Cartouche Ø 40 mm : 75312
- Flexibles SPEX, M 10 × 1 EP G 3/8", longueur 650 mm
- Brise-jet étoile, M 24 × 1
- Commande au coude pour mitigeage horizontal

SECTEUR

75879 Saillie : 150 mm

75880 Saillie : 200 mm

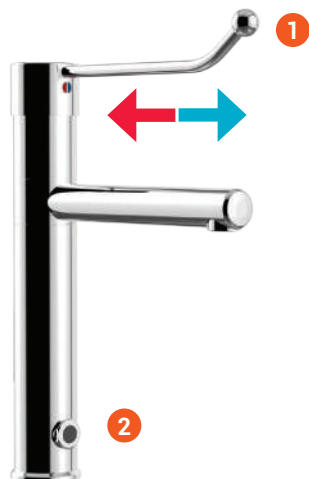
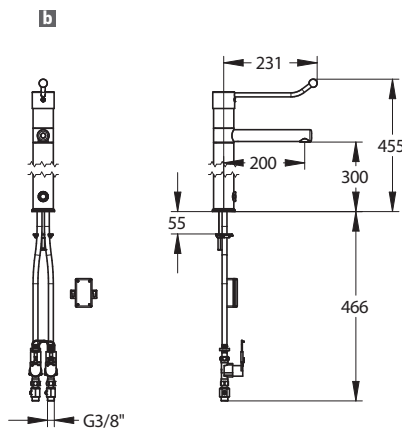
75881 Saillie : 250 mm

À PILE

75882 Saillie : 150 mm

75883 Saillie : 200 mm ^b

75884 Saillie : 250 mm



1 Choix de la température par mouvement horizontal. Pratique : pas de nécessité de soulever la commande.

2 Passage de la main pour déclenchement de l'eau.



APPLICATION MÉDICALE (suite)

MITIGEUR HOSPITALIER ÉLECTRONIQUE

HAUTEUR SOUS BEC 100 mm

- Cartouche Ø 40 mm : 75312
- Flexibles SPEX, M 10 × 1 EP G 3/8", longueur 500 mm
- Brise-jet étoile, M 24 × 1
- Commande sphérique

SECTEUR

75147 Saillie : 150 mm

75148 Saillie : 200 mm

75149 Saillie : 250 mm

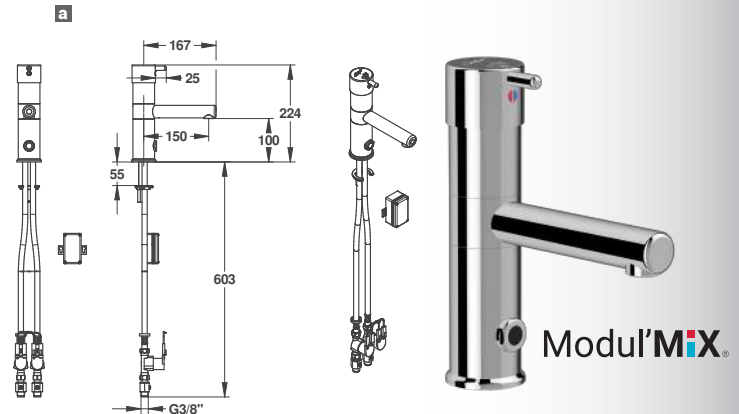
À PILE

75163 Saillie : 150 mm 

75164 Saillie : 200 mm

75165 Saillie : 250 mm

Cartouche céramique : Sécurité anti-brûlure « Basique » via bague de limitation de température (pas d'arrêt automatique en cas de coupure d'eau froide du réseau).



MITIGEUR HOSPITALIER ÉLECTRONIQUE

HAUTEUR SOUS BEC 200 mm

- Cartouche Ø 40 mm : 75312
- Flexibles SPEX, M 10 × 1 EP G 3/8", longueur 650 mm
- Brise-jet étoile, M 24 × 1
- Commande sphérique

SECTEUR

75151 Saillie : 150 mm

75153 Saillie : 200 mm

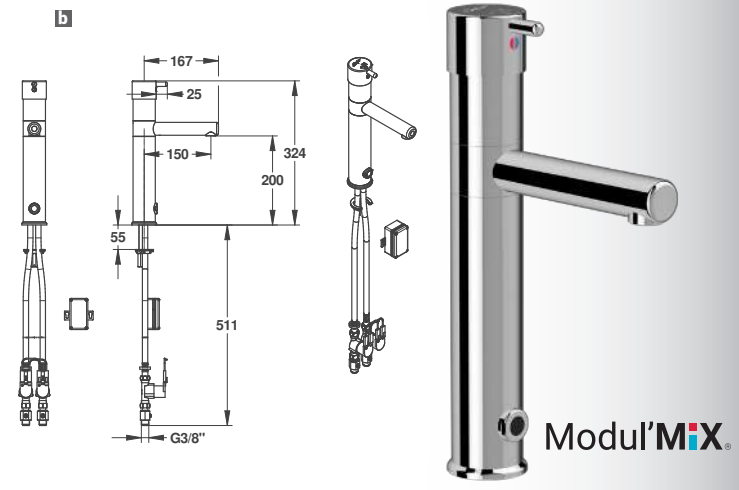
75156 Saillie : 250 mm

À PILE

75167 Saillie : 150 mm 

75169 Saillie : 200 mm

75171 Saillie : 250 mm



MITIGEUR HOSPITALIER ÉLECTRONIQUE

HAUTEUR SOUS BEC 300 mm

- Cartouche Ø 40 mm : 75312
- Flexibles SPEX, M 10 × 1 EP G 3/8", longueur 650 mm
- Brise-jet étoile, M 24 × 1
- Commande sphérique

SECTEUR

75159 Saillie : 150 mm

75161 Saillie : 200 mm

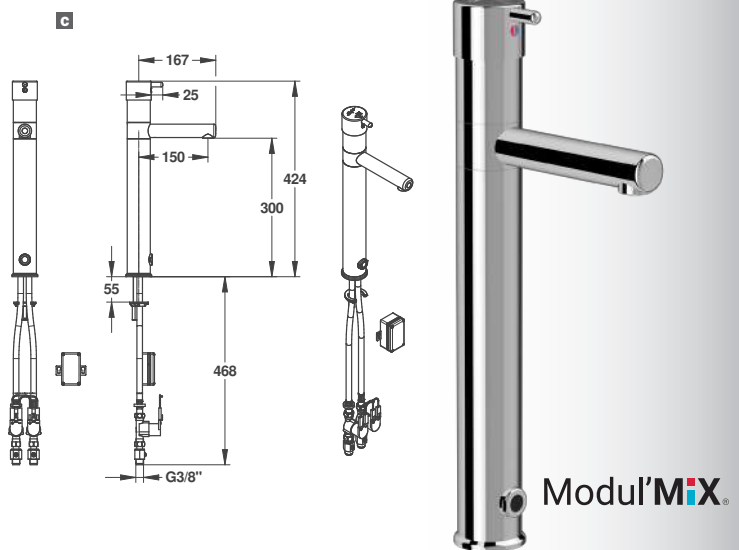
75182 Saillie : 250 mm

À PILE

75173 Saillie : 150 mm 

75175 Saillie : 200 mm

75177 Saillie : 250 mm



LIMITE LES
RISQUES
D'ARRACHAGE

APPLICATION MÉDICALE



MONOTROU À BEC TUBE LISSE ORIENTABLE ET FIXE

HAUTEUR SOUS BEC 100 mm

- Saillie : 170 mm
- Sans vidage
- Flexibles SPEX, M 10 × 1, EP G 3/8", longueur 350 mm
- Brise-jet étoile, M 24 × 1

MANETTE PLEINE

75060 Cartouche Ø 40 : 75312 **a**

75061 Cartouche EP : 75313

MANETTE AJOURÉE

75040 Cartouche Ø 40 : 75312 **b**

75715 Cartouche EP : 75313

COMMANDE AU COUDE

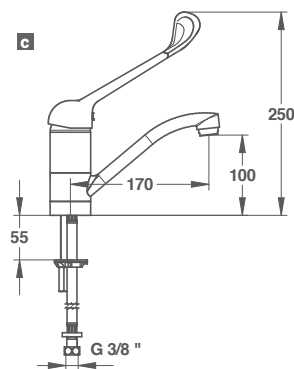
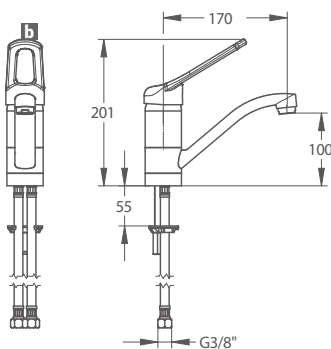
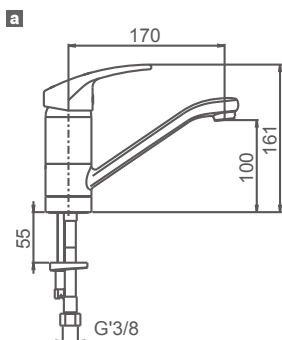
75062 Cartouche Ø 40 : 75312 – NF "M" * **c**

75063 Cartouche EP : 75313

* Produits certifiés Milieu Médical

Cartouche céramique :
Sécurité anti-brûlure via bague de limitation de température

Cartouche céramique EP :
Sécurité anti-brûlure via bague de limitation de température, forte restriction du débit d'eau chaude en cas de coupure d'eau froide, et inversement



APPLICATION MÉDICALE (suite)

MONOTROU À BEC TUBE LISSE ORIENTABLE

HAUTEUR SOUS BEC 160 mm

- Saillie : 230 mm
- Flexibles SPEX, M 10 × 1, EP G 3/8", longueur 350 mm
- Brise-jet étoile, M 24 × 1

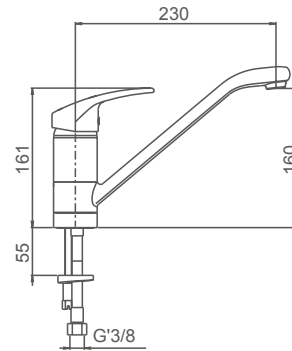
MANETTE PLEINE

75064 Cartouche Ø 40 : 75312 **a**

75065 Cartouche EP : 75313

Cartouche céramique :
Sécurité anti-brûlure via bague de limitation de température

Cartouche céramique EP :
Sécurité anti-brûlure via bague de limitation de température, forte restriction du débit d'eau chaude en cas de coupure d'eau froide, et inversement

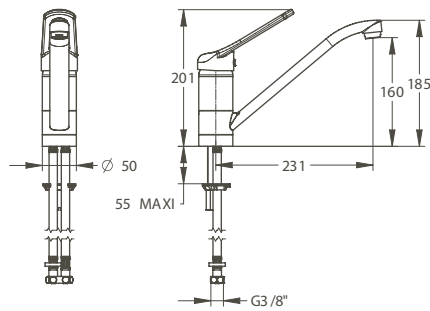
a

Modul'MiX®

MANETTE AJOURÉE

75041 Cartouche Ø 40 : 75312 **b**

75721 Cartouche EP

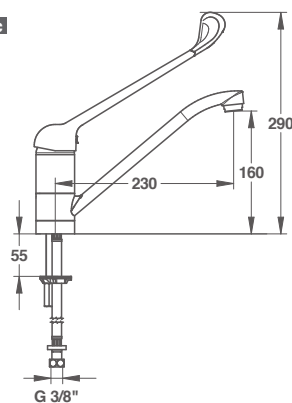
b

Modul'MiX®

COMMANDE AU COUDE

75066 Cartouche Ø 40 : 75312-2- NF "M"* **c**

75067 Cartouche EP : 75313

c

Modul'MiX®

* Produits certifiés  Milieu Médical





ROBINETTERIE DE SÉCURITÉ

GUIDE DE SÉLECTION

106

COMBINÉ DE DOUCHE/LAVE-YEUX DE SÉCURITÉ	107
DOUCHE DE SÉCURITÉ	108
LAVE-YEUX DE SÉCURITÉ	109

GAMME ROBINETTERIE SÉCURITÉ

DOUCHE DE SÉCURITÉ



85753

Alimentation en plafond
p 108

85754

Alimentation murale
p 108

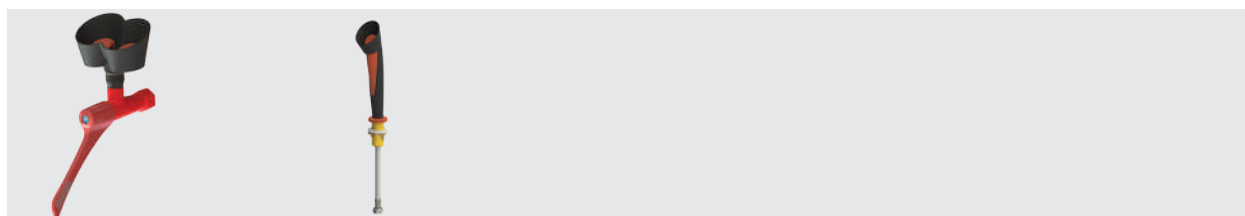
85755

Alimentation sur
tuyauterie apparente
p 108

86203

Alimentation sur
tuyauterie apparente
p 108

LAVE-YEUX DE SÉCURITÉ



85763

Alimentation encastrée
p 109

85768

Sur table
p 109



85767

Montage mural
p 110

86202

Montage mural
p 110

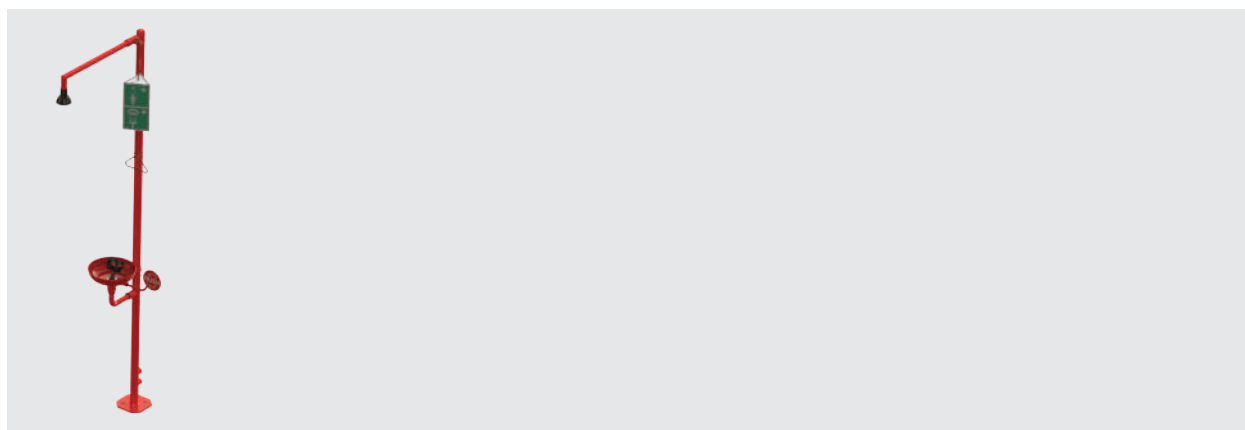
85761

Montage mural
p 110

85765

Montage mural
p 110

COMBINÉ DE DOUCHE / LAVE-YEUX DE SÉCURITÉ



85671

Montage mural
p 107

**COMBINÉ DOUCHE
LAVE-YEUX DE SÉCURITÉ**

Pression minimale 1,5 bar

60L/min douche

26l/min lave-yeux

SORTIE VERTICALE

85671 Pomme de douche – Lave-yeux avec régulateur de débit intégré – Bol de recueillement en acier inoxydable, avec sortie

i Certifié normes EN 15154-1&2 et ANSI Z 358.1 – 2004.

Il existe 2 normes de robinetterie de sécurité :

- La norme européenne EN 15154-1&2.
- La norme américaine ANSI Z 358.1 – 2004.

EXTRAITS DE LA NORME EUROPÉENNE EN 15154-1&2
Douche de sécurité :

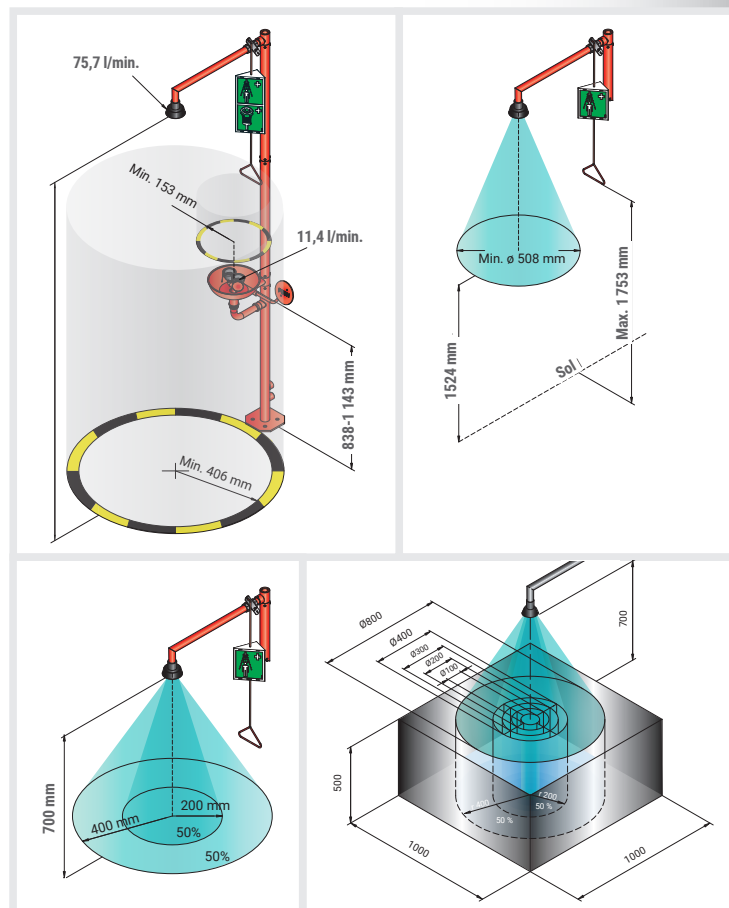
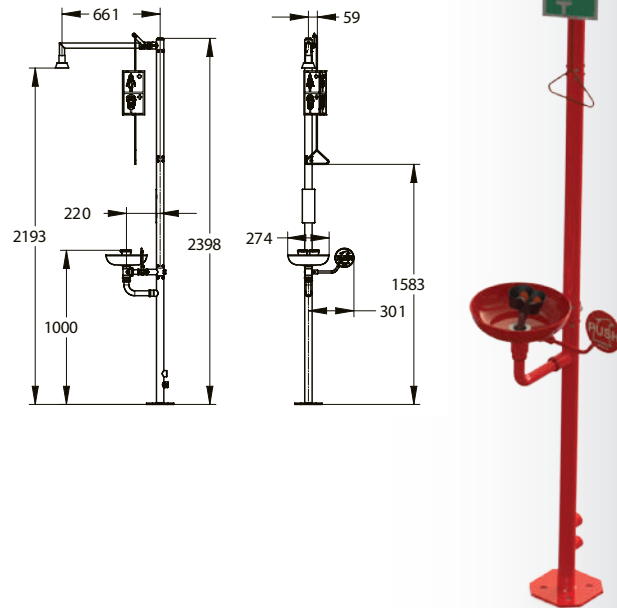
- La zone d'efficacité de la distribution d'eau, à une distance de 700 mm sous la pomme de douche, doit suivre le schéma suivant : 95 % de l'eau délivrée doit se trouver dans un cercle de 800 mm de diamètre ; 50 % ($\pm 10\%$) de l'eau doit tomber dans un rayon de 400 mm de diamètre.
- Lorsqu'aucune réglementation locale ou nationale ne s'applique, le débit de l'eau doit être constant et de 60 l/min au minimum.
- La douche doit pouvoir fournir de l'eau pendant une durée minimale de 15 minutes.
- La vélocité de l'eau doit être suffisamment faible afin de ne pas blesser l'utilisateur.
- La hauteur sous la tête de douche doit se trouver à une distance de $2\,200 \pm 100$ mm par rapport au niveau du sol.
- Le robinet d'ouverture en alimentation d'eau ne doit pas se refermer automatiquement.
- Le fabricant doit fournir le matériel avec une notice d'installation, de fonctionnement et de maintenance.
- La douche doit être fournie avec une signalétique normalisée.

Lave-yeux :

- Le débit de l'eau doit être constant et de 6 l/min au minimum. La valve devrait être opérationnelle en 1 seconde.
- Le laveur d'yeux doit pouvoir fournir de l'eau pendant une durée minimale de 15 minutes.
- La vélocité de l'eau doit être suffisamment faible afin de ne pas blesser l'utilisateur.
- La hauteur de l'eau jaillissant des gicleurs doit être comprise entre 100 et 300 mm.
- Les gicleurs doivent se trouver à une distance de $1\,000$ mm (± 200 mm) par rapport au niveau du sol.

EXTRAITS DE LA NORME AMÉRICAINE ANSI Z 358.1 – 2004
Spécifications :

- La douche de sécurité et le lave-yeux doivent être installés au plus près du danger potentiel.
- Elle doit être actionnable en un maximum de 10 s, ce qui correspond au temps nécessaire pour parcourir une distance de 10 à 15 m.
- Le lave-yeux doit délivrer au moins 11,4 l/min pendant au moins 15 minutes.
- La poignée doit se trouver à une hauteur maximum de 175,3 cm.
- Le robinet doit passer de la position fermée à la position ouverte en moins de 1 s.
- La douche de sécurité doit délivrer un débit de minimum 75,7 l/min pendant au moins 15 minutes.
- Le diamètre du jet doit être au minimum de 50,8 cm. Cette mesure doit être obtenue à 152,4 cm du sol.
- La pomme de douche doit être installée à une hauteur comprise entre 208,3 et 243,8 cm.
- Les jets du lave-yeux doivent se situer entre 83,8 et 114,3 cm.
- La douche doit être actionnée au moins une fois par semaine.
- L'eau délivrée doit être tiède (entre 15 et 25 °C).



ROBINETTERIE DE SÉCURITÉ DOUCHE DE SÉCURITÉ



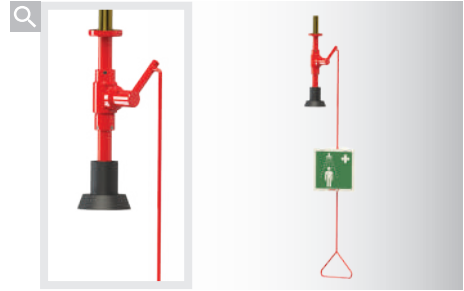
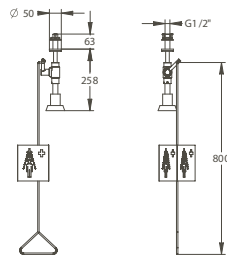
DOUCHE DE SÉCURITÉ

| Pression minimale 1 bar | Résistant aux produits chimiques | Autovidange | 2 kg |

ALIMENTATION PLAFOND

85753 Tête fixe – Mâle 1/2"

i Déclenchement en moins de 1 sec.

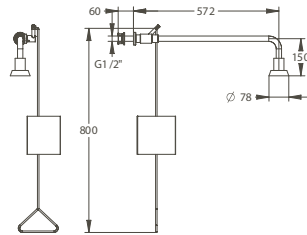


DOUCHE DE SÉCURITÉ

| Tête fixe | Résistant aux produits chimiques | Autovidange | Mâle 1/2" |

ALIMENTATION MURALE

85754 Tête fixe – Mâle 1/2"

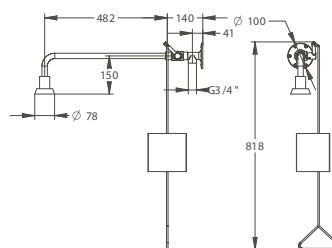


DOUCHE DE SÉCURITÉ

| Tête fixe | Résistant aux produits chimiques | Autovidange | Femelle G 3/4" |

ALIMENTATION SUR TUYAUTERIE APPARENTE

85755 Tête fixe – Femelle G 3/4"

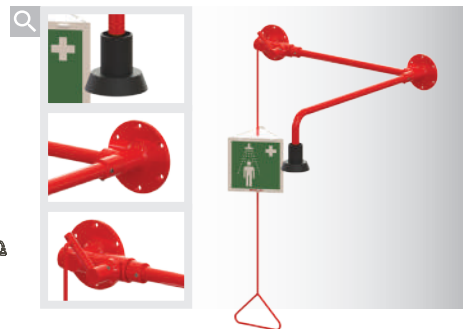
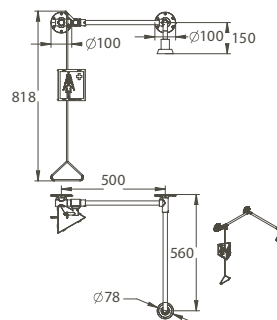


DOUCHE DE SÉCURITÉ

| Tête fixe | Résistant aux produits chimiques | Autovidange | Femelle G 3/4" |

ALIMENTATION SUR TUYAUTERIE APPARENTE

86203 À poser au-dessus d'une porte
Tête fixe – Femelle G 3/4" –
Montage possible à gauche ou à droite



DOUCHE TEMPORISÉE GRAND DÉBIT

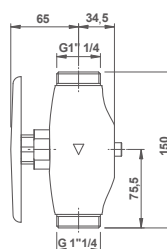
| Arrivée mâle G 1"1/4 | Écoulement 7-10 s | En ligne | Eau prémittigée ou froide |

PRESTO ÉCLAIR XL DV

13017 Installation en ligne – Arrivée mâle G 1"1/4
(33 x 42), durée d'écoulement 7 à 10 s

- i** PRÉVOIR :
- un siphon de sol pour l'évacuation.
 - un régulateur thermostatique pour alimentation en eau prémittigée.

i Se référer au catalogue PRESTO Collectivités.



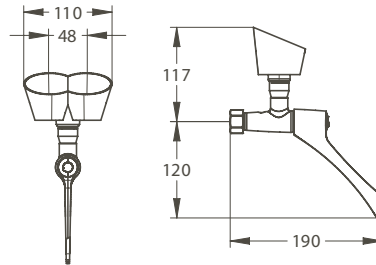
ROBINETTERIE DE SÉCURITÉ

LAVE-YEUX DE SÉCURITÉ**LAVE-YEUX DE SÉCURITÉ**

| Résistant aux produits chimiques | G 1/2" | Jet simple | 14L/min |

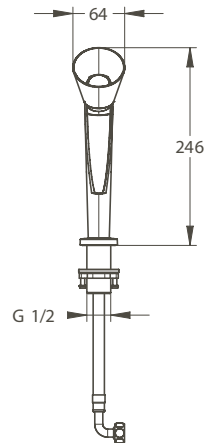
MONTAGE SUR ALIMENTATION ENCASTRÉE

85763 Modèle jet simple – Commande à manette murale – G 1/2"

**MONTAGE SUR TABLE**

| Pression minimale 1,5 bar | Résistant aux produits chimiques | G 1/2" | 14L/min |

85768 Modèle jet simple – Commande à gâchette avec guide de table – G 1/2"



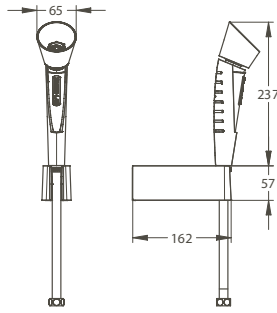
LAVE-YEUX DE SÉCURITÉ (suite)

LAVE-YEUX DE SÉCURITÉ

| Pression minimale 1,5 bar | Résistant aux produits chimiques | G 1/2" | 14L/min |

MONTAGE MURAL

85767 Modèle jet simple – Commande à gâchette avec flexible G1/2" (15 × 21)

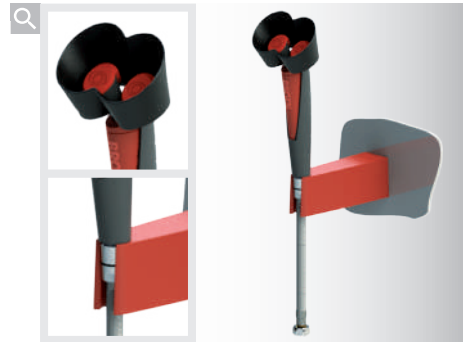
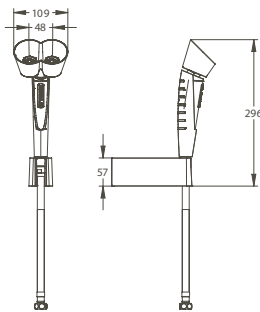


86202 Modèle 2 jets
Commande à gâchette G 1/2"

- i** **Douche double utilisation :**
- lave-yeux
 - rinçage d'une personne exposée aux produits

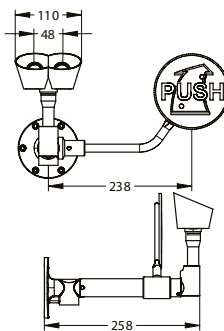
| Pression minimale 1,5 bar – maximale 10 bar

| 14L/min |



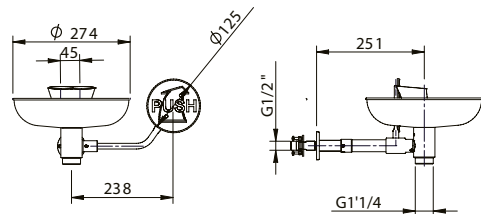
85761 Modèle 2 jets
Commande à manette - Femelle G 3/4"

| Pression minimale 1,5 bar / maximale 10 bar | Résistance aux produits chimiques | 26 l/min |



85765 Modèle 2 jets avec vasque
Commande à manette – Mâle G 1/2"

| Pression minimale 1,5 bar / maximale 10 bar | Résistance aux produits chimiques | 26 l/min |







CHARLES DE GAULLE ÉTOILE
KLÉBER
BOISSIÈRE
TROCADERO
PASSY
CHAMP DE MARS
TOUR EIFFEL
BIR-HAKEIM
DUPEIX
LA MOTTE PICQUET
CARNOT
SEVRES



ROBINETTERIE GRANDE CUISINE

FOCUS PRESTO CHEF 114

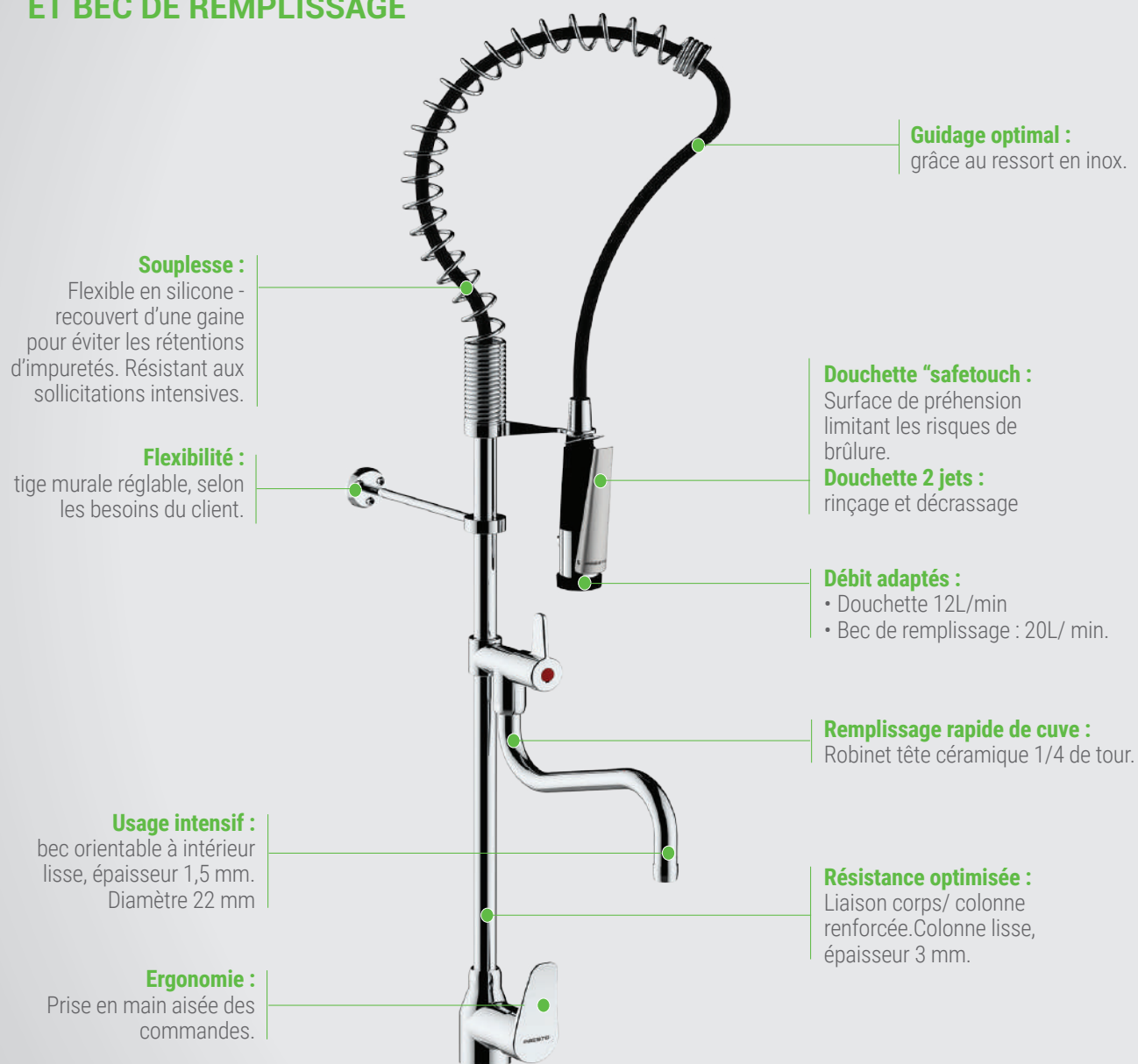
GUIDE DE SÉLECTION 116

GAMME PRESTO CHEF®	118
GAMME VOLTA®	126
GAMME COMMANDE AU PIED ET FÉMORALE	127
GAMME PRESTO SAFE®	128
GAMME BEC	130
SIPHON DE SOL	131



NOUVELLE GAMME DE ROBINETTERIE GRANDE CUISINE

MITIGEUR MONOCOMMANDE SUR PLAGE AVEC DOUCHETTE ET BEC DE REMPLISSAGE



Souplesse :

Flexible en silicone - recouvert d'une gaine pour éviter les rétentions d'impuretés. Résistant aux sollicitations intensives.

Flexibilité :

tige murale réglable, selon les besoins du client.

Usage intensif :

bec orientable à intérieur lisse, épaisseur 1,5 mm. Diamètre 22 mm

Ergonomie :

Prise en main aisée des commandes.

Guidage optimal :

grâce au ressort en inox.

Douchette "safetouch :

Surface de préhension limitant les risques de brûlure.

Douchette 2 jets :

rinçage et décaissage

Débit adaptés :

- Douchette 12L/min
- Bec de remplissage : 20L/ min.

Remplissage rapide de cuve :

Robinet tête céramique 1/4 de tour.

Résistance optimisée :

Liaison corps/ colonne renforcée. Colonne lisse, épaisseur 3 mm.

POUR QUELS PUBLICS

Presto Chef® est conçu pour les cuisines professionnelles, où une exigence de fort débit & d'efficacité de rinçage est demandée, associée à une hygiène irréprochable et un rythme effréné :

- Cuisines de restaurants
- Grandes cuisines gastronomiques
- Cuisines centrales



ROBINETTERIE DE PRÉLAVAGE



70818



70820



70828



70826



70830

Format
"MINI"
adapté aux
espaces
restreints

ROBINETTERIE CLASSIQUE

Existe en version sans bec de remplissage



70802



70800



70832



70834



70806



70808

Spécial
"BAR"



BÉNÉFICES



ROBUSTESSE ET FIABILITÉ :

conçue pour une utilisation intensive, résiste aux coups de louche et autres manipulations.



EFFICACITÉ :

débits adaptés aux exigences des cuisines professionnelles. Douchette ergonomique avec jet réglable : pluie ou concentré.



MAINTENANCE AISÉE :

pour les mélangeurs, présence d'une fente sous les pastilles rouge/bleue permettant le passage d'un tournevis. Disponibilité de toutes les pièces d'usure sur www.prestodatashare.com.

GAMME PRESTOCHEF®



ROBINETTERIE DE PRÉLAVAGE

MÉLANGEUR | SUR PLAGES

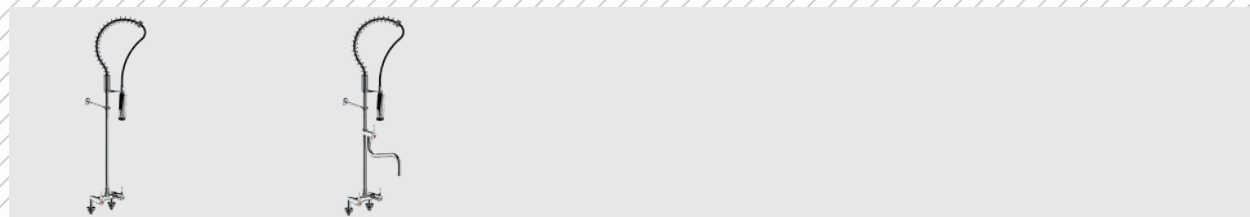


70830
p 118

70812
p 118

70820
p 119

70824
p 119



70816
p 120

70828
p 120

MITIGEUR | SUR PLAGES



70810
p 121

70818
p 121

70822
p 121

MÉLANGEUR | MURAL



70814
p 122

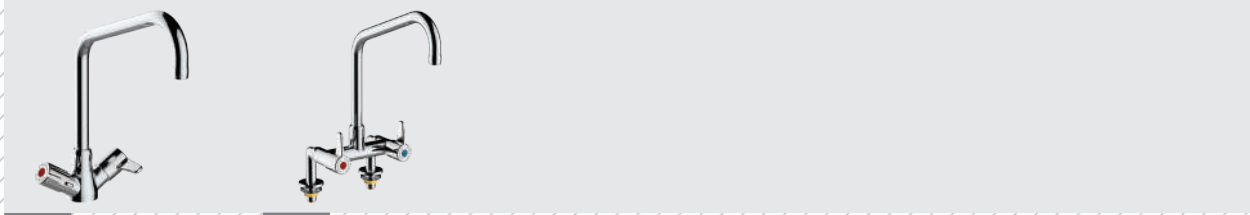
70826
p 122

GAMME PRESTOCHEF®



ROBINETTERIE CLASSIQUE

MÉLANGEUR | SUR PLAGE



70802
p 123

70808
p 123

MITIGEUR | SUR PLAGE



70800
p 124

70832
p 124

70834
p 124

ACCESSOIRES



70838
p 123

70836
p 125

MÉLANGEUR | MURAL



70840
p 125

70804
p 125

70842
p 125

70806
p 125

ROBINETTERIE DE GRANDE CUISINE
PRESTO CHEF®



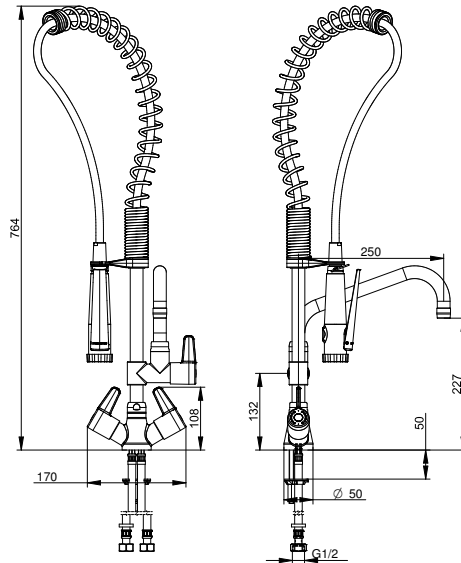
"MINI" COLONNE MONOTROU SUR PLAGE

| Douche : 12L/min à 3 bar | Débit : 26L/min à 3 bar | Tête céramique 1/4 de tour |

Mélangeur
Avec douche 2 jets réglable
70830 Avec bec de remplissage orientable
Saillie : 250 mm
Hauteur hors tout : 764 mm

i Faible encombrement. Adapté pour les petits espaces.

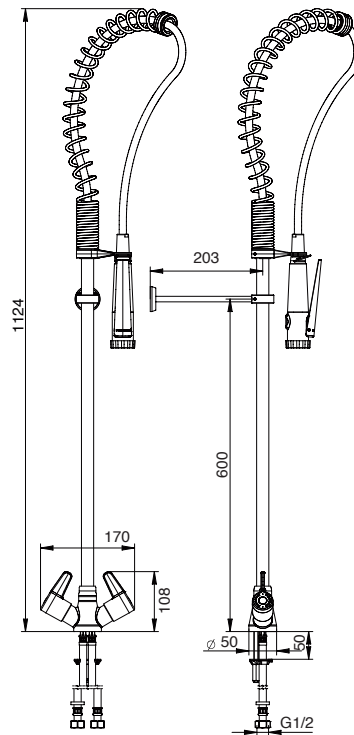
i Possibilité de positionner la douche devant ou derrière le produit.



COLONNE MONOTROU SUR PLAGE

| Douche : 12L/min à 3 bar | Tête céramique 1/4 de tour | Support mural réglable |

Mélangeur
Avec douche 2 jets réglable
70812 Hauteur de la fixation : 607 mm

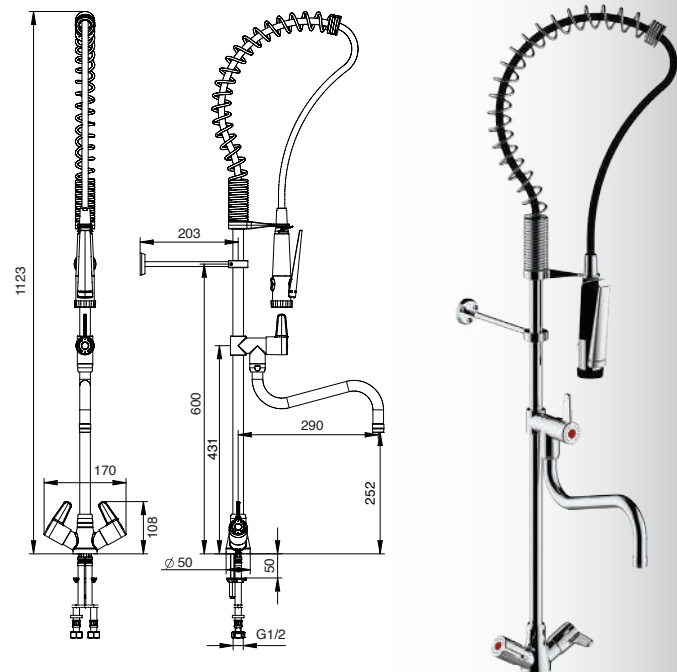


PRESTO CHEF® (suite)

COLONNE MONOTROU SUR PLAGE

70820 Mélangeur
Avec douchette 2 jets réglable
Avec bec de remplissage orientable
Saillie : 290 mm
Longueur de bec : 250 mm
Hauteur de la fixation : 610 mm

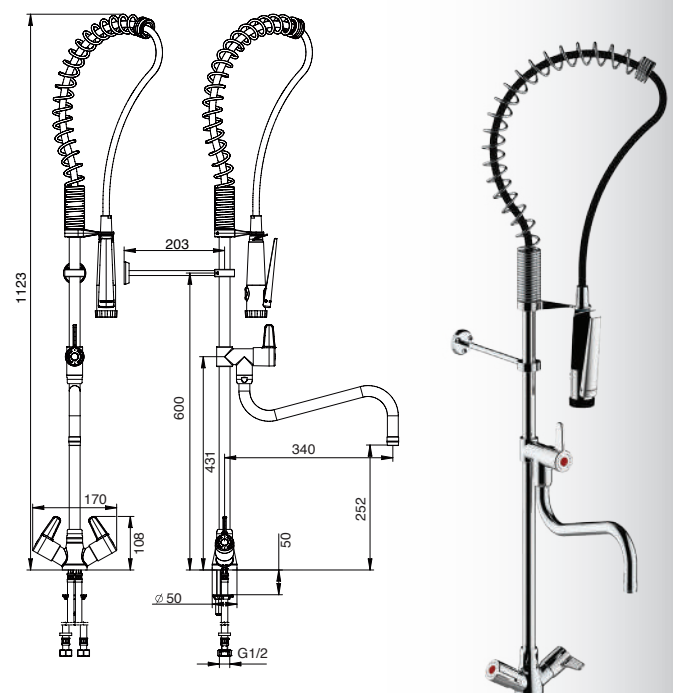
| Douchette : 12L/min à 3 bar | Débit : 26L/min à 3 bar | Tête céramique 1/4 de tour |



COLONNE MONOTROU SUR PLAGE

70824 Mélangeur
Avec douchette 2 jets réglable
Avec bec de remplissage orientable
Saillie : 340 mm
Longueur de bec : 300 mm
Hauteur de la fixation : 607 mm

| Douchette : 12L/min à 3 bar | Débit : 26L/min à 3 bar | Tête céramique 1/4 de tour |

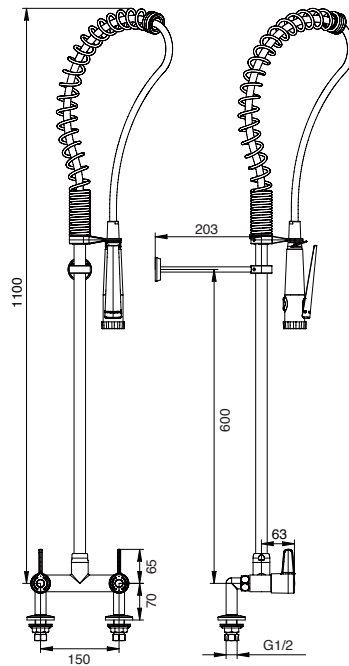


PRESTO CHEF® (suite)

COLONNE 2 TROUS SUR PLAGE

| Douchette : 12L/min à 3 bar | Tête céramique 1/4 de tour | Support mural réglable |

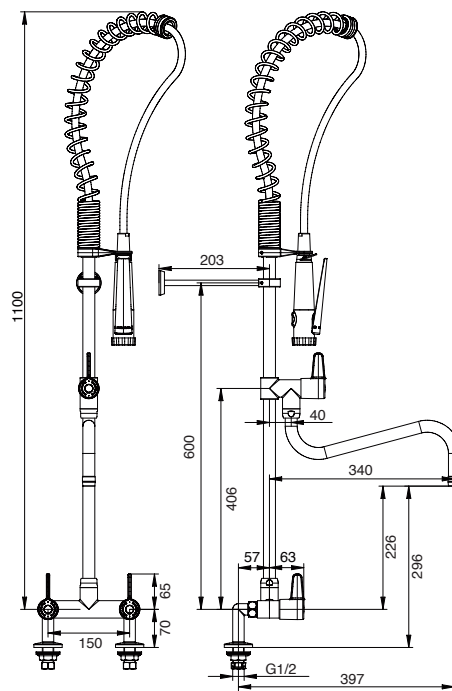
Mélangeur
Avec douche 2 jets réglable
70816 Hauteur de la fixation : 582 mm par rapport
au corps EA 150 mm
Raccordement : mâle G1/2"



COLONNE 2 TROUS SUR PLAGE

| Douchette : 12L/min à 3 bar | Débit : 37L/min à 3 bar | Tête céramique 1/4 de tour |

Mélangeur
Avec douche 2 jets réglable
Avec bec de remplissage orientable
Saillie : 340 mm
70828 Longueur de bec : 300 mm
Hauteur de la fixation : 582 mm par rapport
au corps EA 150 mm
Raccordement : mâle G1/2"

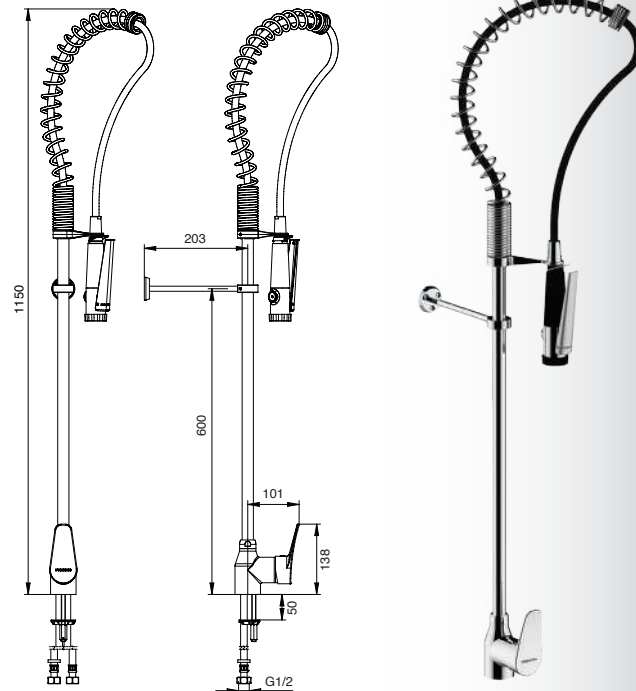


PRESTO CHEF® (suite)

COLONNE MONOTROU SUR PLAGE

70810 Mitigeur
Avec douchette 2 jets réglable
Hauteur de la fixation : 632 mm

| Douchette : 12L/min à 3 bar | Cartouche céramique | Support mural réglable |

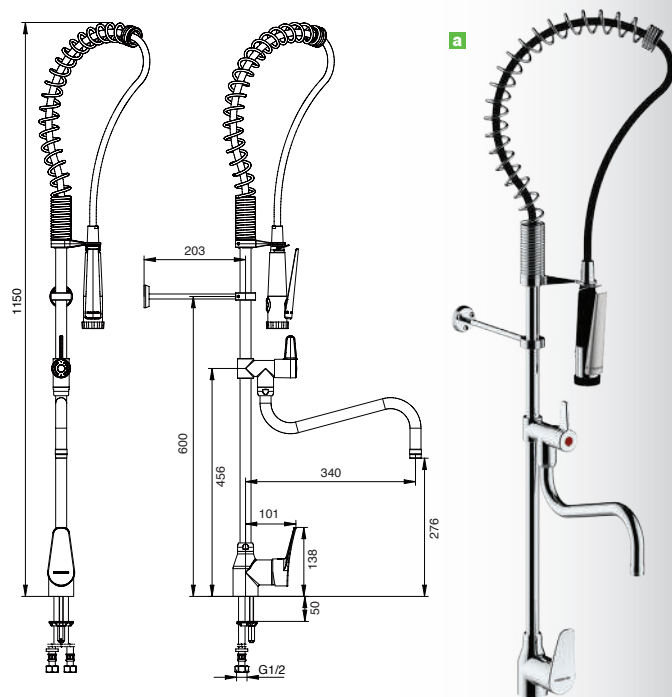


COLONNE MONOTROU SUR PLAGE

70818 Mitigeur
Avec douchette 2 jets réglable
Avec bec de remplissage orientable
Saillie : 290 mm
Longueur de bec : 250 mm
Hauteur de la fixation : 632 mm

| Douchette : 12L/min à 3 bar | Débit : 20L/min à 3 bar | Cartouche céramique |

70822 Mitigeur
Avec douchette 2 jets réglable
Avec bec de remplissage orientable
Saillie : 340 mm
Longueur de bec : 300 mm
Hauteur de la fixation : 632 mm ^a



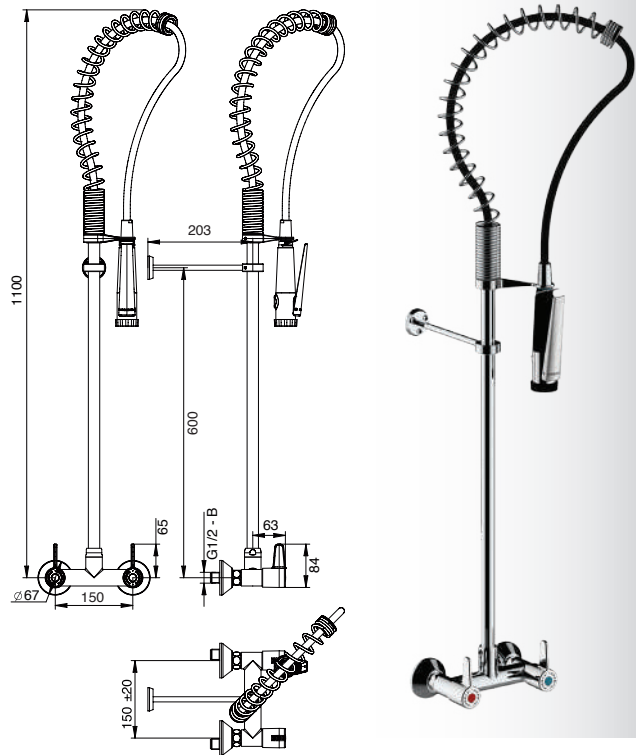
PRESTO CHEF® (suite)

COLONNE 2 TROUS MURALE

70814

Mélangeur
Avec douche 2 jets réglable
Hauteur de la fixation : 582 mm par rapport
au corps EA 150 mm
Raccords excentrés M1/2 " M3/4 " fournis
avec rosaces

| Douche : 12L/min à 3 bar | Tête céramique 1/4 de tour | Support mural réglable |

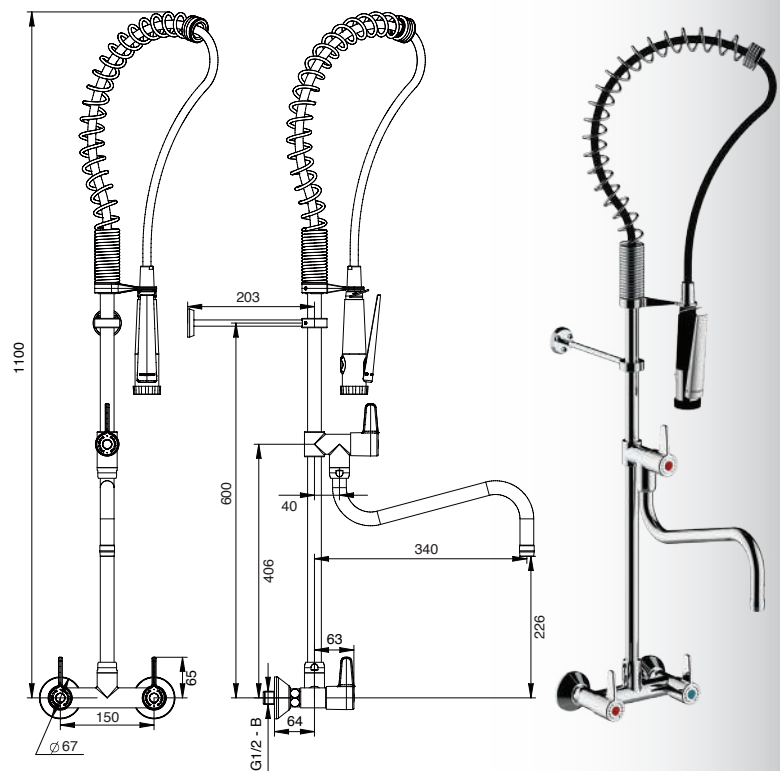


COLONNE 2 TROUS MURALE

70826

Mélangeur
Avec douche 2 jets réglable
Avec bec de remplissage orientable
Saillie : 340 mm
Longueur de bec : 300 mm
Hauteur de la fixation : 582 mm par rapport
au corps EA 150 mm
Raccords excentrés M1/2 " M3/4 " fournis
avec rosaces

| Douche : 12L/min à 3 bar | Débit : 37L/min à 3 bar | Tête céramique 1/4 de tour |



PRESTO CHEF® (suite)

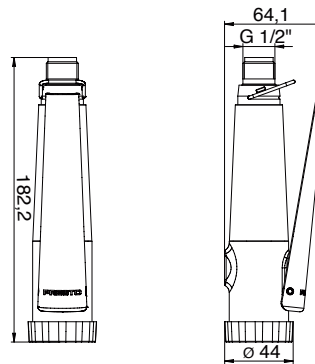
DOUCHETTE SEULE

70838 Douchette ergonomique
Isolation anti-brûlure
Réglable 2 jets
Embout anti-choc
Crochet pour écoulement continu

i Interchangeable avec les douchettes PRESTO MAESTRO® 70594 et 70572.

Débit : 12L/min à 3 bar

G 1/2" (15x21)



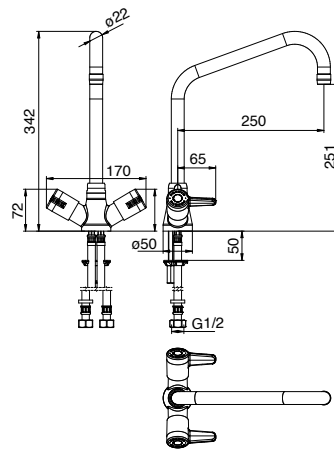
MÉLANGEUR MONOTROU SUR PLAGE

70802 Avec bec par dessus - orientable
Hauteur sous bec : 251 mm
Saillie : 250 mm
Bec à intérieur lisse

i Possibilité d'ajouter une réhausse réf. 70836 pour faciliter le passage de gros contenants.

Débit : 37L/min à 3 bar

Tête céramique 1/4 de tour

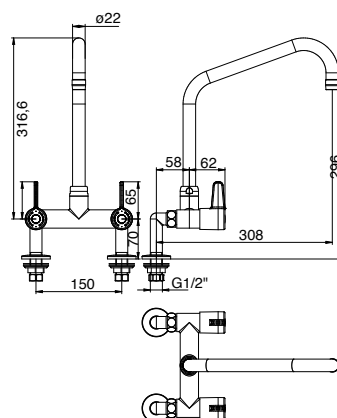


MÉLANGEUR 2 TROUS SUR PLAGE

70808 Avec bec par dessus - orientable
Hauteur sous bec : 296 mm
Saillie : 308 mm
Bec à intérieur lisse
Hauteur sous volants : 70 mm

Débit : 81L/min à 3 bar

Tête céramique 1/4 de tour



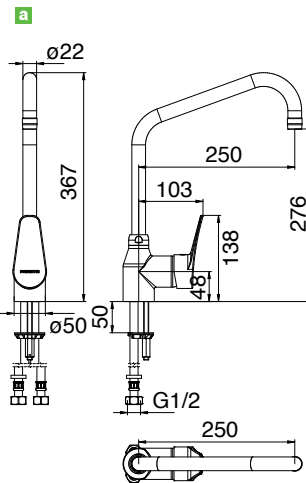
PRESTO CHEF® (suite)

MITIGEUR MONOTROU SUR PLAGE

Débit : 25L/min à 38°C à 3 bar

Cartouche céramique

70800 Avec bec par dessus - orientable
Hauteur sous bec : 276 mm
Saillie : 250 mm
Bec à intérieur lisse **a**

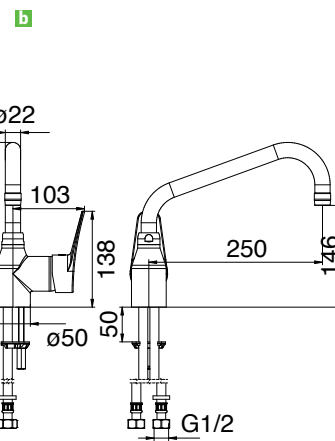


Débit : 25L/min à 38°C à 3 bar

Cartouche céramique

70832 Avec bec par dessus - orientable
Hauteur sous bec : 146 mm
Saillie : 250 mm
Bec à intérieur lisse **b**

i Hauteur de bec permettant une intégration esthétique «sans dépasser» du comptoir.

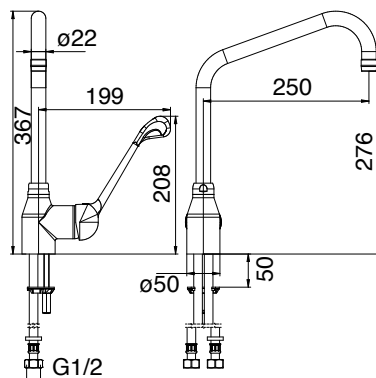


Débit : 25L/min à 38°C à 3 bar

Cartouche céramique

70834 Avec bec par dessus - orientable
Hauteur sous bec : 276 mm
Saillie : 250 mm
Bec à intérieur lisse **c**

i Commande latérale : libère de l'espace pour le passage de gros contenants.

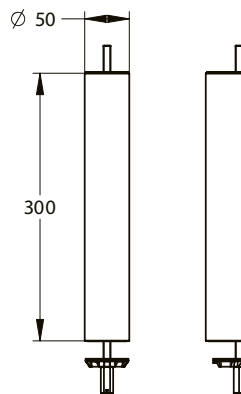


PRESTO CHEF® (suite)

ACCESSOIRE

70836 Réhausse seule
Longueur 300 mm
Diamètre 50 mm

i Compatible avec références 70800 / 70802, ainsi qu'avec toutes les versions monotrou.

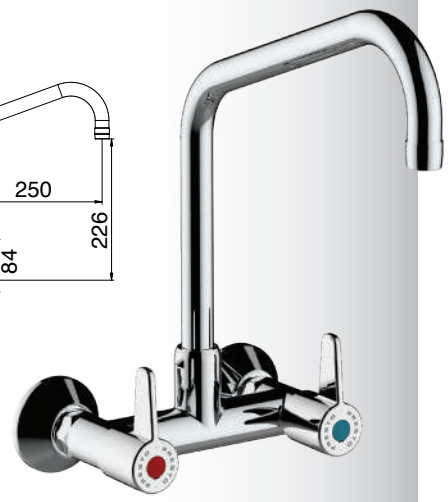
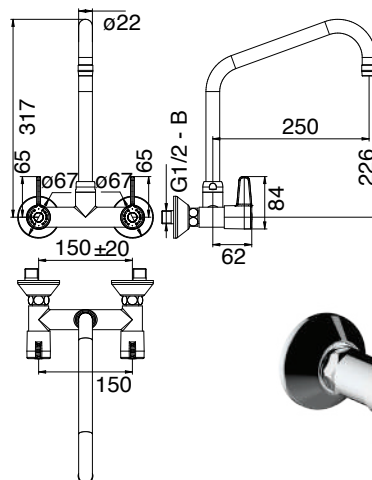
MÉLANGEUR 2 TROUS MURAL -
BEC PAR DESSUS

70840 Avec bec par dessus - orientable
Hauteur sous bec : 226 mm
Saillie : 200 mm
Bec à intérieur lisse
Raccords excentrés M1/2 " M3/4 " fournis
avec rosaces

70804 Avec bec par dessus - orientable **a**
Hauteur sous bec : 226 mm
Saillie : 250 mm
Bec à intérieur lisse
Raccords excentrés M1/2 " M3/4 " fournis
avec rosaces

Débit : 81L/min à 3 bar

Tête céramique 1/4 de tour

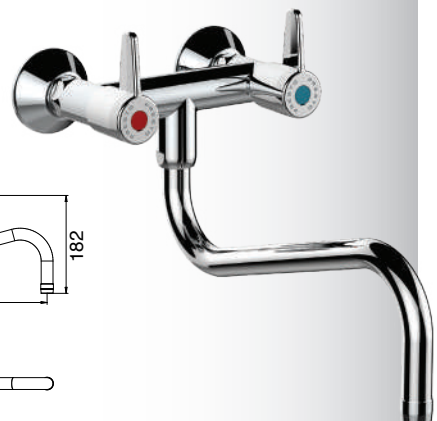
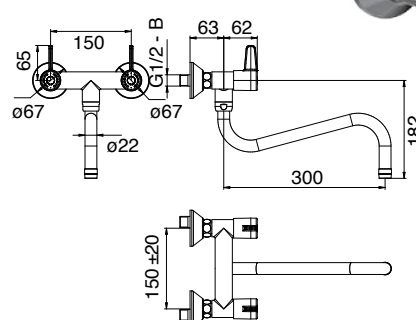
aMÉLANGEUR 2 TROUS MURAL -
BEC PAR DESSOUS

70842 Avec bec par dessous - orientable
Hauteur sous corps : 182 mm
Saillie : 200 mm
Bec à intérieur lisse
Raccords excentrés M1/2 " M3/4 " fournis
avec rosaces

70806 Avec bec par dessous - orientable **b**
Hauteur sous corps : 182 mm
Saillie : 300 mm
Bec à intérieur lisse
Raccords excentrés M1/2 " M3/4 " fournis
avec rosaces

Débit : 81L/min à 3 bar

Tête céramique 1/4 de tour

b

ROBINETTERIE ÉLECTRONIQUE DÉTECTION INFRAROUGE
GAMME VOLTA®



VOLTA®

MITIGEUR SUR PLAGÉ

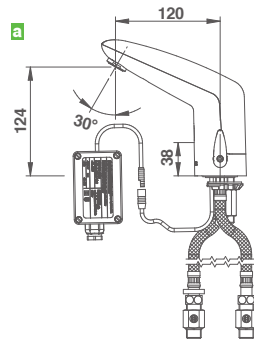
AVEC PILE LITHIUM 6 V CRP2 INTÉGRÉE

55162 RINÇAGE AUTO / AÉRATEUR ÉTOILE
 Robinets d'arrêt droits

AVEC ALIMENTATION 230 V AC / 7 V DC IP65 **a**

55152 RINÇAGE AUTO / AÉRATEUR ÉTOILE
 Robinets d'arrêt droits

6 l/min | Ø 3/8" | Rinçage auto | CE |



VOLTA®

MITIGEUR SUR PLAGÉ SANS MANETTE

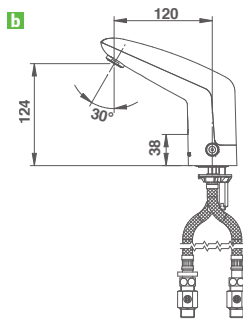
AVEC PILE LITHIUM 6 V CRP2 INTÉGRÉE **b**

55164 RINÇAGE AUTO / AÉRATEUR ÉTOILE
 Robinets d'arrêt droits

AVEC ALIMENTATION 230 V AC / 7 V DC IP65

55153 RINÇAGE AUTO / AÉRATEUR ÉTOILE
 Robinets d'arrêt droits

6 l/min | Ø 3/8" | Rinçage auto | CE |



VOLTA®

ROBINET SIMPLE SUR PLAGÉ

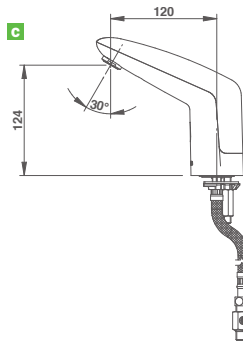
AVEC PILE LITHIUM 6 V CRP2 INTÉGRÉE **c**

55062 RINÇAGE AUTO / AÉRATEUR ÉTOILE
 Robinet d'arrêt droit

AVEC ALIMENTATION 230 V AC / 7 V DC IP65

55051 RINÇAGE AUTO / AÉRATEUR ÉTOILE
 Robinet d'arrêt droit

6 l/min | Ø 3/8" | Rinçage auto | CE |



i Livrés avec flexibles PEX.

i Durée de vie indicative des piles pour tous les robinets de lavabo électroniques PRESTO : 3 ans pour 125 000 utilisations/an (soit chaque jour 40 utilisations/h pendant 8 h).

ROBINETTERIE TEMPORISÉE

GAMME COMMANDE AU PIED ET FÉMORALE



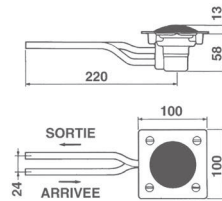
PRESTO SOL 509

COMMANDE AU PIED

À ENCASTRER AU SOL

23100 Arrivée et sortie sur tubes horizontaux
8/10 mm

| 15 l/min | | Ø 8/10 mm | | 3-5 s | | 75 °C |



PRESTO SOL 520

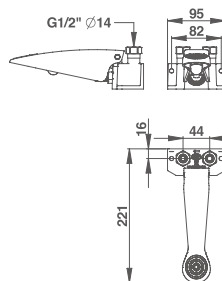
COMMANDE AU PIED - MONOPÉDALE

FIXATION MURALE OU AU SOL

23614 Eau froide ou prémitigée - **NF/II***

90524 Rallonge pour PRESTO 520 et 530

| 6 l/min | | Ø 1/2" | | 3-5 s | | 75 °C |



i La solution au vandalisme.

PRESTO SOL 530

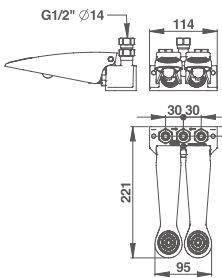
COMMANDE AU PIED - BIPÉDALE

Fixation murale ou au sol

23644 Eau froide ou prémitigée - **NF/II***

90524 Rallonge pour PRESTO 520 et 530

| 6 l/min | | Ø 1/2" | | 3-5 s | | 75 °C |



i La solution au vandalisme.

PRESTO SOL 712

COMMANDE FÉMORALE

FIXATION MURALE

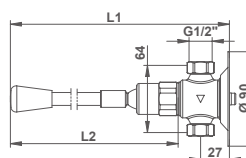
31683 L1 = 390 mm - L2 = 340 mm - **NF/II***

31919 L1 = 490 mm - L2 = 440 mm

31646 L1 = 560 mm - L2 = 510 mm

* Produits certifiés 

| 6 l/min | | Ø 1/2" | | 15 s | | 75 °C |



ROBINETTERIE TEMPORISÉE SANS CONTACT À DÉTECTION INFRAROUGE
GAMME PRESTO SAFE®



PRESTO SAFE®

ROBINET SIMPLE MURAL

AVEC PILE LITHIUM 9 V INTÉGRÉE

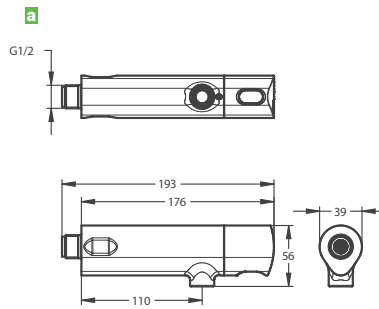
64675 Mural applique - 3 l/min **E**

64677 Mural applique - 1,9 l/min

1,9 l/min - 3 l/min

Ø 1/2"

7 s



PRESTO SAFE®

ROBINET SIMPLE SUR PLAGE

AVEC PILE LITHIUM 9 V INTÉGRÉE

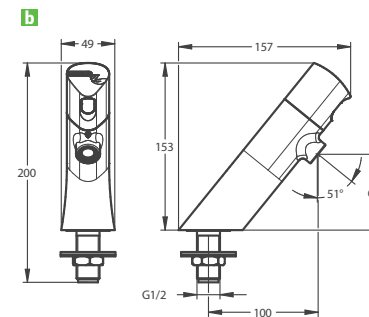
64679 3 l/min **B**

64681 1,9 l/min

1,9 l/min - 3 l/min

Ø 1/2"

7 s



PRESTO SAFE®

MITIGEUR MURAL ET SUR PLAGE

AVEC PILE LITHIUM 9 V INTÉGRÉE

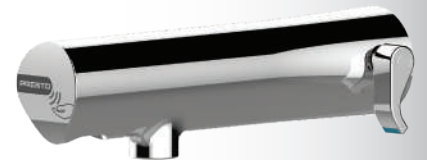
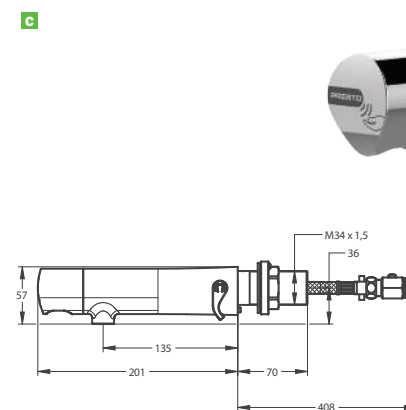
68075 Traversée de cloison - 3 l/min **C**

68077 Sur plage - 3 l/min

3 l/min

Ø 3/8"

7 s



i Livrés avec robinets d'arrêt (uniquement pour les mitigeurs).

i Temporisation et rinçage automatique paramétrables par PRESTOCOM pour toute la gamme.

i Durée de vie indicative de la pile : 2 ans et demi pour 125 000 utilisations/an (soit chaque jour 40 utilisations/h pendant 8h).



ACCESSOIRES

29860 Robinet d'arrêt droit

29870 Robinet d'arrêt équerre

91109 Brise-jet non régulés NEO / NEO DUO / PRESTO SAFE (x5)

91145 Kit boîtier Prestocom

91202 Rosace PRESTO SAFE



BEC GAMME BEC



BEC COURT

MURAL

SANS RÉTENTION D'EAU AVEC ROSACE ET BRISE-JET

30901 Pour cloison de 1 à 200 mm **a**

30906 Pour cloison de 200 à 300 mm

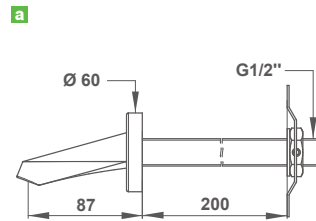
30903 Pour applique, arrivée femelle 1/2"

30900 Pour applique, arrivée mâle 1/2"

6 l/min

Ø 1/2"

75 °C



BEC LONG

MURAL

SANS RÉTENTION D'EAU AVEC ROSACE ET BRISE-JET
ANTIVANDALISME

30616 Pour cloison de 1 à 200 mm **b**

30625 Pour cloison de 200 à 300 mm

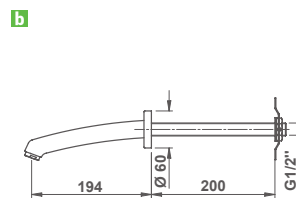
30620 Pour applique, arrivée femelle 1/2"

30621 Pour applique, arrivée mâle 1/2"

6 l/min

Ø 1/2"

75 °C



BEC TUBE Ø 26 mm

MURAL

AVEC AÉRATEUR ANTITARTRE AVEC LIMITEUR DE DÉBIT
ET ROSACE

30311 Longueur L1 = 120 mm
Queue fileté L2 = 50 mm **c**

30313 Longueur L1 = 120 mm
Queue fileté L2 = 230 mm

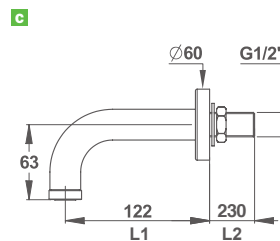
30315 Longueur L1 = 200 mm
Queue fileté L2 = 50 mm

30317 Longueur L1 = 200 mm
Queue fileté L2 = 230 mm

Ø 26 mm

Ø 1/2"

75 °C



BEC

SUR PLAGÉ

AVEC AÉRATEUR 6 L/MIN ET ROSACE - ARRIVÉE MÂLE 1/2"

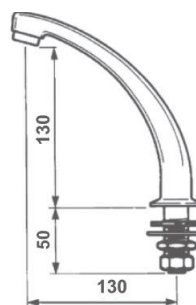
30302 Bec fixe

30202 Bec tournant 120°

6 l/min

Ø 1/2"

75 °C



ACCESSOIRE

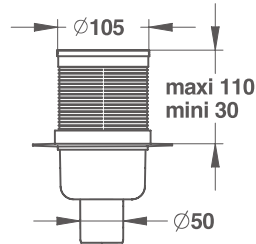
SIPHON DE SOL**SIPHON DE SOL - SORTIE VERTICALE**

60476 Grille inox – 105 × 105 mm

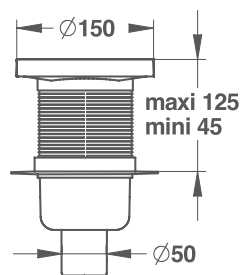
48 l/min

Ø 50 mm

85 °C



60478 Grille inox – 150 × 150 mm

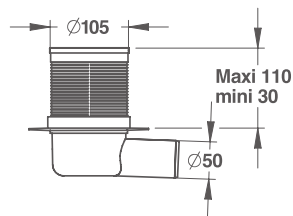
**SIPHON DE SOL - SORTIE HORIZONTALE**

60475 Grille inox – 105 × 105 mm

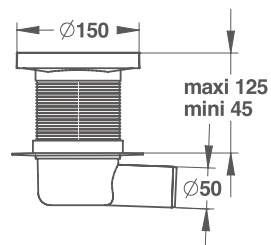
48 l/min

Ø 50 mm

85 °C



60477 Grille inox – 150 × 150 mm

**PRODUITS COMPLÉMENTAIRES**

DOUCHE DE SÉCURITÉ (voir p 108)

85753 Alimentation plafond – Tête fixe – M 1/2"

LAVE-YEUX DE SÉCURITÉ (voir p 110)

86202 Montage mural – Modèle 2 jets

CONDITIONS GÉNÉRALES DE VENTE

I. GÉNÉRALITÉS

Conformément à l'article L441-6 du code de commerce les conditions générales de la société SANIFIRST constituent le socle de la négociation commerciale.

Les présentes conditions générales s'appliquent à l'ensemble des relations contractuelles entre SANIFIRST et la société cliente ci-après dénommée « Le Client ».

La nullité de l'une des présentes conditions générales de vente n'entraîne pas la nullité de l'ensemble des dites conditions.

1 - Toutes les clauses imprimées en marge ou dans le corps des lettres ou des bons de commande de l'acheteur, contrairement aux présentes conditions générales de vente, ne peuvent nous être opposées, à moins qu'elles n'aient fait l'objet d'une déclaration d'acceptation écrite de notre part.

2 - Les photographies, dessins et schémas portés sur les tarifs, catalogues et notices, ne sont qu'indicatifs et sont non contractuels. Nos modèles peuvent être modifiés ou supprimés à tout moment et sans avis préalable, sans encourir aucune responsabilité ni aucune indemnité.

3 - La pose et le montage de certains équipements requièrent des conditions particulières à respecter telles que la mise en attente et sous tension de l'électricité et des arrivées d'eau froide, chaude ou mitigée ainsi que toutes les évacuations d'eau nécessaires.

II. OFFRE ET DEVIS :

1 - Nos devis comportent une date de fin de validité qui doit être respectée. Les quantités et prix indiqués doivent également être respectés à la passation de commande.

2 - Un devis ne peut être établi que si le nom du chantier et de l'installateur concerné nous sont fournis.

Le Client a l'obligation de coopérer avec SANIFIRST et de lui fournir par écrit toutes les informations et renseignements complets, précis et fiables concernant :

- ses besoins clairement exprimés,
- les conditions d'exploitation et d'environnement de l'équipement,
- la composition et les particularités des produits qu'il devra traiter avec l'équipement.

La conformité au contrat s'apprécie en fonction de la satisfaction de ces obligations par le Client. SANIFIRST ne pourra être tenu responsable des conséquences d'une omission ou d'une erreur dans les éléments fournis par le Client. Ces obligations s'entendent également pour les éventuelles phases d'étude, de réalisation et de mise au point de l'équipement. Ces obligations s'appliquent également au mandataire ou représentant du Client.

SANIFIRST écoutera les demandes du Client et les respectera, dans la limite de la faisabilité, du respect du contrat, et des règles de l'art. Il informera le Client, dans la limite de ses connaissances techniques, des contraintes de la construction et des effets possibles qu'il peut connaître liés à l'usage de l'équipement.

III. COMMANDES ET PRIX :

1 - Toute commande passée sur la base d'un devis doit mentionner le numéro de ce devis, et respecter les quantités et les prix annoncés

2 - Toute commande de produits d'équipement sera réputée ferme à compter du jour de sa passation à notre société. Toute demande de modification / annulation doit faire l'objet d'une demande écrite. Aucune annulation n'est possible si la commande est déjà en cours de préparation, la Société se réservant le droit de livrer et facturer toutes les marchandises et matériaux dont la mise en œuvre aura déjà commencé au jour de l'annulation.

3 - Toute commande est facturée au prix en vigueur le jour de sa réception. Les tarifs sont établis hors taxes. Nous nous réservons le droit toutefois de réviser nos prix catalogues en cours d'année sans préavis.

IV. CONDITIONS DE PAIEMENT

1 - Modes et échéance

Les factures sont payables au Siège Social par chèque, virement bancaire ou postal ou traite domiciliée, 30 jours fin de mois la 1ère année, puis 45 jours fin de mois à partir de la date d'émission de facture et sans escompte, quel que soit le jour dans le mois civil où ont été opérés cette expédition ou cet enlèvement. Tout autre mode de paiement ne pourra être accordé qu'à titre exceptionnel pour une affaire précise ou pour une période déterminée.

2 - Paiement

Conformément à l'article L441-6 du Code de Commerce, tout retard de paiement donnera lieu, dès le premier jour de retard :

- à l'application d'un intérêt de retard égal au taux de refinancement le plus récent de la Banque centrale européenne majoré de dix points
- à l'application d'une indemnité forfaitaire pour frais de recouvrement d'un montant de 40 euros (loi 2012-387 du 22 mars 2012, et décret 2012-1115 du 2 octobre 2012) ;
- lorsque les frais de recouvrement exposés sont supérieurs au montant de cette indemnité forfaitaire, une indemnisation complémentaire, sur justification pourra être demandée.

En cas de retard de paiement, un paiement comptant peut être exigé en remplacement des conditions en vigueur.

Nous n'acceptons aucun débit d'office, seuls nos avoirs ont valeur légale.

3 - Retenues compensations

Aucune réclamation sur la qualité d'une fourniture n'est suspensive du paiement de celle-ci, si sa défectuosité n'a pas été admise par nous avant l'échéance. Une suspension de paiement ne peut porter, le cas échéant, que sur la valeur de facturation des seules pièces en litige.

L'acheteur n'est pas habilité à retenir des paiements échus, quel que soit le motif juridique invoqué ni à procéder à des compensations sur le montant de nos factures, quel que soit le type de réclamation.

IV - RÉSERVE DE PROPRIÉTÉ

SANIFIRST conserve l'entière propriété des biens faisant l'objet du contrat jusqu'au paiement effectif de l'intégralité du prix en principal et accessoires. Le défaut de paiement de l'une quelconque des échéances pourra entraîner la revendication de ces biens. Néanmoins, à compter de la livraison, le Client assume la responsabilité des dommages que ces biens pourraient subir ou occasionner.

V. DÉLAIS

Les délais de livraison ou de mise à disposition sont donnés à titre indicatif.

Pour nos clients Export, la date de mise à disposition correspond à la date de livraison.

Tout retard dans une livraison ou toute livraison échelonnée ne pourra en aucun cas donner lieu à indemnités ou dommages et intérêts.

L'observation des délais de livraison présuppose dans tous les cas, d'une part l'observation des engagements contractuels de la part de l'acheteur et en particulier celles des conditions de paiement, et d'autre part la non survenance de tout événement de force majeure.

Force majeure

Aucune des parties au présent contrat ne pourra être tenue pour responsable de son retard ou de sa défaillance à exécuter l'une des obligations à sa charge au titre du contrat si ce retard ou cette défaillance sont l'effet direct ou indirect d'un cas de force majeure entendu dans un sens plus large que la jurisprudence française tels que : survenance d'un cataclysme naturel ; tremblement de terre, tempête, incendie, inondation

etc ; conflit, guerre, attentats, conflit du travail, grève totale ou partielle chez le Fournisseur, le Client, ou les fournisseurs, sous-traitants, prestataires de services, transporteurs, postes, services publics, etc. ; injonction impérative des pouvoirs publics (interdiction d'importer, embargo) ; accidents d'exploitation, bris de machines, explosion. Chaque partie informera l'autre partie, sans délai, de la survenance d'un cas de force majeure dont elle aura connaissance et qui, à ses yeux, est de nature à affecter l'exécution du contrat. Les parties devront se concerter dans les plus brefs délais pour examiner de bonne foi les conséquences de la force majeure et envisager d'un commun accord les mesures à prendre.

VI. LIVRAISONS

1 - Les fournitures sont toujours vendues comme prises et agréées par l'acheteur en nos magasins et payables comme telles, la date d'expédition ou d'enlèvement faisant office de date de facture.

2 - Pour la France Métropolitaine, nos livraisons ont lieu en Franco de Port, sauf livraison en Express qui engendre la facturation de frais de port. Nous nous autorisons à effectuer des livraisons partielles pour une seule commande si nécessaire.

3 - Le client doit, à la réception, vérifier le matériel livré, en présence du préposé du transporteur, même si les emballages paraissent intacts et faire, en cas d'avaries, manquants ou substitution, des réserves précises sur le document de transport. Il appartient en outre au destinataire de faire toutes les réserves d'usage et d'engager les recours contre le transporteur, (lettre recommandée avec accusé de réception) sous 48h. Une copie de ce courrier devra nous être adressée. Les emballages ne sont pas repris, même lorsqu'ils ont été facturés.

4 - Aucune réclamation concernant la composition de la livraison, la quantité livrée, le poids ou sa non-conformité avec le bordereau de livraison ne sera admise si elle nous parvient postérieurement à un délai de 7 jours suivant la réception de la marchandise par le client destinataire.

VII. RETOURS PRODUITS

1 - Tout retour de produits doit nécessairement faire l'objet d'une demande écrite avec justificatifs suivant le formulaire SANIFIRST en vigueur. Notre accord est soumis à l'analyse de la demande et un accord de retour sera envoyé si accepté.

2 - En cas d'accord, les produits retournés devront être en parfait état et dans leur conditionnement d'origine.

- Une décade forfaitaire visant à couvrir les frais de vérification, remise en stock et comptabilité, pourra être appliquée par rapport à la date de facturation SANIFIRST d'origine :

- Demande de retour de moins d'un mois : pas de décade appliquée
- Demande de retour entre 1 et 12 mois : décade de 25% appliquée
- Demande de retour supérieure à 12 mois : pas de retour possible

4 - Le retour ainsi accepté sera organisé par le client, à ses frais, les risques lui incombant également.

5 - Après expertise de notre service assistance technique, tout rendu de marchandise ayant subi des altérations ne sera pas repris et sera mis à disposition du client pour une durée de 8 jours pour enlèvement. Passé ce délai, le matériel fera l'objet de destruction ou recyclage.

6 - L'avis sera établi seulement après réception et vérification de la quantité et de la qualité, tant du matériel rendu que des emballages. Tout matériel retourné sans accord préalable fera l'objet de destruction ou recyclage et ne sera pas retourné ni crédité au client.

VIII. GARANTIE

1 - Outre la garantie légale, nos robinets sont garantis contre tous défauts de matière et tous vices de fabrication pour une durée de 10 ans à compter de la date de facture du Distributeur à son client final. Cette garantie est ramenée à 3 ans pour les produits suivants :

- composants électroniques
- cartouches thermostatiques
- cuves et dalles
- ligne PMR Accessibilité (barres d'appui, céramiques et accessoires).

Cette garantie est ramenée à 5 ans pour les produits suivants :

- Robinetterie et évacuations de laboratoire (contre tout vice de fabrication).

2 - Le recours à la garantie est subordonné au respect de nos prescriptions et directives en matière d'emploi, de montage, d'installation, de mise en œuvre, de révision et d'entretien des produits.

L'encastrement des produits devra être fait de telle sorte qu'ils puissent être déposés sans détérioration de quelque que ce soit.

3 - La garantie couvre exclusivement la réparation ou l'échange gratuits des pièces reconnues défectueuses ou, en cas d'impossibilité, d'une pièce répondant au même usage, à l'exclusion expresse de tous frais accessoires tels que frais de main-d'œuvre, frais de dépose et repose, frais d'emballage, frais de déplacement et de transport ou dommages et intérêts, notamment pour privation de jouissance.

Le cas échéant, les produits défectueux ou autres doivent nous être retournés en franco de port. Les envois en port dû ne seront pas acceptés. L'acheteur s'engage à retourner à ses frais dans un délai de 2 mois maximum les pièces reconnues défectueuses qui auront été remplacées par des pièces neuves.

La réparation, la modification ou le remplacement des pièces durant la période de garantie ne peuvent avoir pour effet de prolonger celle-ci. Le recours à la garantie ne peut justifier aucun retard dans les paiements.

4 - Dans le cas d'une incorporation de nos produits dans des ensembles qui ne sont pas de notre fabrication, la garantie telle que définie ci-dessus ne s'applique qu'à nos pièces reconnues défectueuses, la responsabilité de notre Société ne pouvant en aucun cas être recherchée à l'occasion d'un défaut de conception, de fabrication ou de montage de l'installation d'ensemble ou d'un défaut d'usage de pièces qui ne seraient pas de notre fabrication.

5 - La garantie ne couvre pas les défauts et détériorations provoqués par l'usure naturelle des pièces ni les avaries et dommages qui pourraient être la conséquence d'une mauvaise utilisation, d'une modification, d'une installation ou d'un montage erronés du produit, d'un entretien défectueux, d'une utilisation anormale ou d'un accident matériel ou corporel, ou d'un stockage défectueux.

De même cette garantie ne couvre ni l'absence ou la déficience d'entretien, ni l'utilisation à fin de nettoyage de produits corrosifs, abrasifs ou chlorés (à base d'acide chlorhydrique) non adaptés au traitement de surface de nos produits, ni les corrosions ou attaques chimiques des différents composants du robinet par des produits de désinfection ou des solvants, ni les dommages dus à la qualité de l'eau ou la présence dans l'eau d'éléments ou de particules étrangères (gravier, sable, limaille, particule de tartre, etc...), ni les phénomènes chimiques ou électrolytiques imprévisibles lors de la mise en service des produits et équipements. Par ailleurs, la garantie ne couvre ni les dommages causés aux personnes et aux biens, autres que les marchandises incriminées, ni le manque à gagner résultant de l'arrêt de l'exploitation.

6 - Après sortie de nos ateliers, tous produits dont le revêtement de surface sera modifié par le client entraînant ou non en conséquence un démontage du produit, ou tout équipement qui aura fait l'objet de transformations ou de modifications même légères ne pourront bénéficier des clauses de la garantie.

7 - Pour certains de nos équipements la garantie ne pourra s'appliquer en totalité qu'en cas d'utilisation scrupuleuse et régulière des produits préconisés tels que savon liquide.

8 - Les équipements sanitaires étant dépourvus de chauffage ou de systèmes de mise hors-gel en gaine technique, ils devront obligatoirement être purgés afin d'éviter tout risque de détérioration (se référer à nos directives techniques).

IX. CONTESTATIONS

Les parties s'engagent à tenter de régler leurs différends à l'amiable avant de saisir le Tribunal compétent. À défaut d'accord amiable dans un délai de 12 mois, il est de convention expresse que tout litige relatif au contrat sera de la compétence exclusive du tribunal dans le ressort duquel est situé le domicile du Fournisseur, même en cas d'appel de pluralité de défendeurs.

Le paiement par traite ou tout autre acceptation de règlement n'opère en novation ni dérogation à cette clause attributive de juridiction. Seul le droit français et, le cas échéant, la Convention de Vienne sur la vente internationale de marchandises seront applicables

sanifirst

Une société du Groupe PRESTO

**SIÈGE SOCIAL : SANIFIRST
7, RUE RACINE – 92542 MONTROUGE CEDEX – FRANCE
TÉL. : +33 (0) 1 46 12 34 56 | FAX : +33 (0) 1 40 92 10 12**

S.A. au capital de 100 000 € – 535393078 R.C.S. Nanterre

N° de SIRET : 542 091 434 00010 – Codé NAF : 2814Z – N° d'identification TVA : FR90 535 393 078

www.sanifirst.com

CONTACTS

OFFRE DE PRIX

Tél. : +33 (0)1 46 12 34 56

Fax : +33 (0)1 40 92 00 12

Email : chiffragechantier@presto-group.com

INFORMATIONS

Demande de documentation

Administration des ventes

Suivi des commandes

Tél. : +33 (0)1 46 12 34 56

Fax : +33 (0)1 40 92 00 12

Email : serviceclient@presto-group.com

CONSEILS TECHNIQUES

Entretien et maintenance

Aide à la prescription

Tél. : +33 (0)1 46 12 34 56 (Assistance technique)

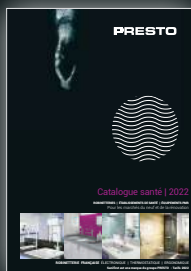
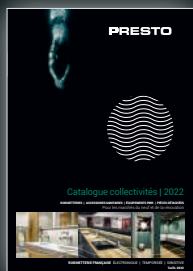
Email : assistancetechnique@presto-group.com

CENTRE DE TÉLÉCHARGEMENT

**DONNÉES TECHNIQUES, PHOTOS, SCHÉMAS,
APPELS D'OFFRES...**

Aide à la prescription des CCTP

www.prestodatashare.com



Retrouvez nos catalogues **COLLECTIVITÉS** et **SANTÉ** sur
www.presto.fr/catalogue



www.prestobim.com

SANIFIRST

47, IMPASSE DES CHAGNES

16160 GOND-PONTOUVRE – FRANCE

Tél. : +33 (0)5 45 20 59 00 | Fax : +33 (0)5 45 20 68 33

Email : serviceclient@presto-group.com

www.presto.fr/soin | www.presto-group.com

