

ROCKET 



CATALOGUE BOÎTES CARTON

DES SOLUTIONS POUR TOUTES VOS CONSTRUCTIONS BOIS

ROCKET 

Relocalisation de la production (à compter de 2023)

Une première industrielle

Déjà implanté dans les Ardennes pour ses activités logistique, conditionnement, impression..., Vynex innove et se lance dans la production industrielle de la visserie ROCKET.

ROCKET est conçue chez Vynex en France mais historiquement fabriquée à Taïwan.

Renouer avec le savoir-faire local

La fabrication de visserie de grande diffusion a quasiment disparu en France ; le marché est massivement alimenté par des fabrications en provenance d'Asie.

Pour Vynex, il s'agit depuis plusieurs années d'une priorité stratégique de défense et de développement à long terme de sa marque ROCKET.

25% de la production dans les Ardennes

Vynex prévoit, dans un premier temps, de relocaliser la fabrication de 25% environ des volumes ROCKET et de développer des volumes additionnels en vis techniques de grande longueur.

À plus long terme, il s'agit pour Vynex d'étendre son savoir-faire industriel par la re-création de cette filière en France. Cette démarche s'inscrit dans le cadre du plan RSE de l'entreprise avec une réduction de notre empreinte carbone par l'utilisation de ressources plus locales.



ROCKET[®] ★

LE MARQUAGE CE

Une offre complète de visserie bois & agglo répondant aux exigences de la Directive européenne sur les Produits de la Construction (DPC).

La norme NF EN 14592 issue de la DPC spécifie les exigences et méthodes d'essais des matériaux ainsi que les aspects géométriques, de résistance, de rigidité et de durabilité des éléments de fixation pour l'utilisation dans les structures portantes en bois.

Avec le marquage CE NF EN 14592, ROCKET indique les valeurs qui permettent de calculer avec l'Eurocode 5, les assemblages des structures en bois que vous réalisez afin d'en garantir la résistance et la rigidité (exigences de la DPC).

RÉSISTANCE ET RIGIDITÉ MÉCANIQUES :



My,k :

Moment d'écoulement plastique caractéristique.
Capacité de la vis à fléchir sans rompre
(résistance à la flexion).

Fax,k :

Paramètre d'arrachement caractéristique dans
du bois de masse volumique caractéristique.
pk = 350kg/m³

Fhead,k :

Paramètre de traversée de la tête caractéristique
dans du bois de masse volumique caractéristique.
pk = 350kg/m³

Ftens,k :

Capacité de traction caractéristique.

Durabilité (tenue du produit dans le temps) :

Type de revêtement.

Le marquage CE est obligatoire pour tous les produits fabriqués en Europe ou ailleurs, soumis à une ou plusieurs directives européennes et il autorise la vente du produit sur le marché européen.

Il atteste que les produits respectent les exigences de sécurité, de santé publique et de protection des consommateurs.

LES CODES COULEURS

Comment les reconnaître ?

	BOIS & AGGLO Empreinte ÉTOILE		INOX BOIS & AGGLO PENTURE
	BOIS & AGGLO Empreinte POZI		CHARPENTE
	TIREFOND		PENTURE
	TERRASSE		PARQUET
	BARDAGE		

LECTURE DES TABLEAUX

Ø	Longueur totale (L)	Longueur fileté (LF)	Numéro ambout	Type de boîte	Quantité boîte	Code barre
5	30	18	TX 25	C	500	351400 025050 3
	35	22	-	C	500	351400 025052 4
	40	22	-	C	500	351400 025053 4
	45	30	-	D	500	351400 025054 1
	50	30	-	D	500	351400 025056 5
	55	35	-	C	200	351400 025058 9
	60	35	-	C	200	351400 025059 6
	70	45	-	C	200	351400 025060 2

Le diamètre de la vis

La longueur totale de la vis

La longueur du filetage

Type et numéro d'empreinte de la vis.

Le type de boîte

Le code-barre avec la référence grossie

La quantité de vis par boîte

ROCKET[®] ★

LES BOÎTES CARTON

4 modèles de boîtes
+ spéciales grande vis (charpente, tirefond).



L'ÉTIQUETTE DE BOÎTE

La Norme CE
avec ses
caractéristiques
(déclinée en 5 langues)

Le visuel
du produit

Le code couleur
spécifique
(se référer page 6)

Le type d'empreinte
et le N° d'outil
correspondant

Le marquage CE
(avec N° de norme)



Les valeurs
utiles pour
les constructions

Les domaines
d'utilisation

La matière et le type
de revêtement

La quantité de produit
contenue dans la boîte

Le diamètre x longueur

Le code-barre du produit
pour une meilleure
gestion des stocks

ROCKET[®]★

LES AVANTAGES

1 - Fraisage du bois
Meilleur contact
avec le métal

2 - Meilleure pénétration
Haute résistance
à la rupture

3 - Vissage facile

4 - Meilleur couple
de vissage

5 - Vissage plus
rapide

6 - Moins de frottement
Batterie
économisée

7 - Suppression du
fendage bois

4 cavités sous tête

Triple cône

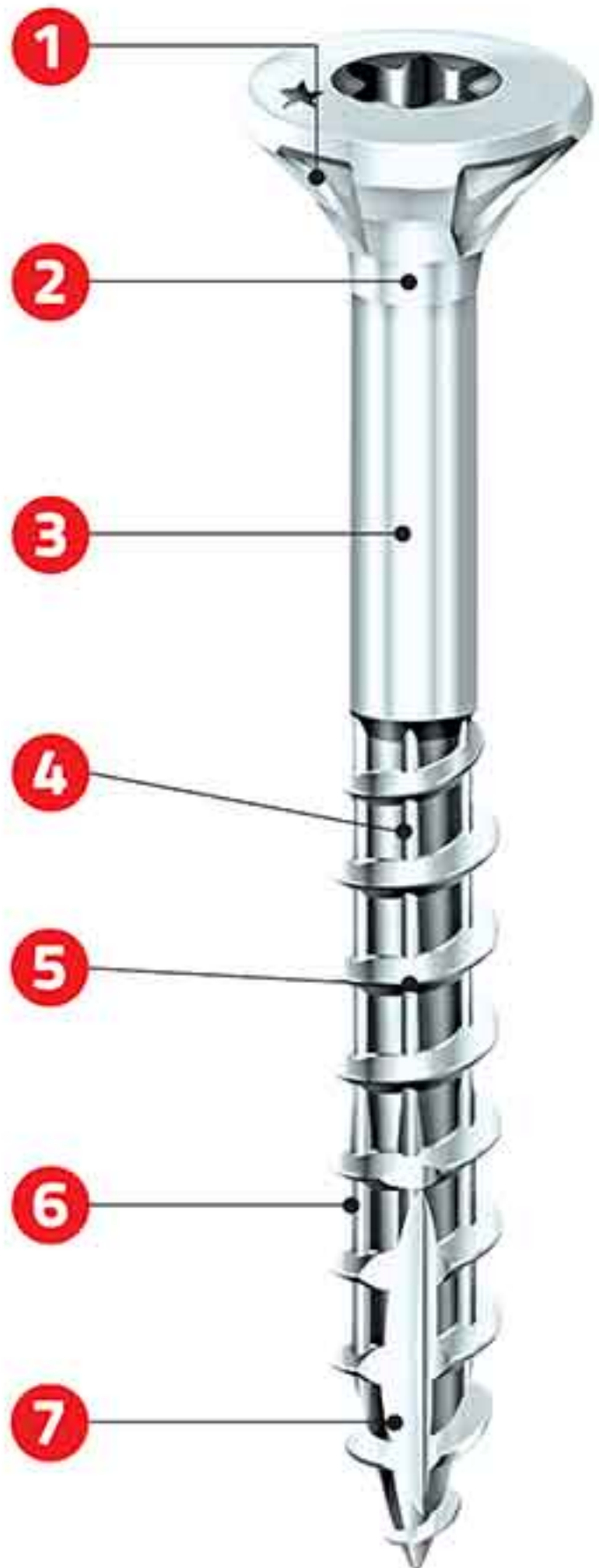
Acier zingué
blanc

6 stries
en fond de filet

Pas élargi

Stries et diamètre
des filets variables

Entaille coupante



INDEX

Pages

BOIS & AGGLO

Acier zingué blanc



tête fraisée filetage total



10-11

Empreinte étoile

tête fraisée filetage partiel



12-13

BOIS & AGGLO

Acier zingué blanc



tête fraisée filetage total



14-15

Empreinte pozi

tête fraisée filetage partiel



16-17

BOIS & AGGLO

Acier bichromaté



tête fraisée filetage total



18-19

Empreinte étoile

tête fraisée filetage partiel



20-21

BOIS & AGGLO

Acier bichromaté



tête fraisée filetage total



22-23

Empreinte pozi

tête fraisée filetage partiel



24-25

BOIS & AGGLO

Acier inoxydable A2



tête fraisée filetage total



26-27

Empreinte étoile

tête fraisée filetage partiel



BOIS & AGGLO

Acier inoxydable A2



tête fraisée filetage total



28-29

Empreinte pozi

tête fraisée filetage partiel



INDEX

Pages

BOIS & AGGLO

Acier zingué blanc



tête ronde
filetage total



30-31

Empreinte étoile

ROULEAUX
Bois & Agglo

Acier bichromaté - Acier inoxydable A2



tête fraisée
filetage partiel



32-33

Empreinte étoile

CHARPENTE

Acier zingué blanc



tête fraisée
filetage partiel



34-35

Empreinte étoile

CHARPENTE

Acier zingué blanc



tête plate large
filetage partiel



36-37

Empreinte étoile

TIREFOND

Acier bichromaté



tête hexagonale



38-39

TIREFOND

Acier zingué blanc



tête hexagonale



40-41

Empreinte étoile

INDEX

PENTURE



PENTURE

TERRASSE

PARQUET

BARDAGE

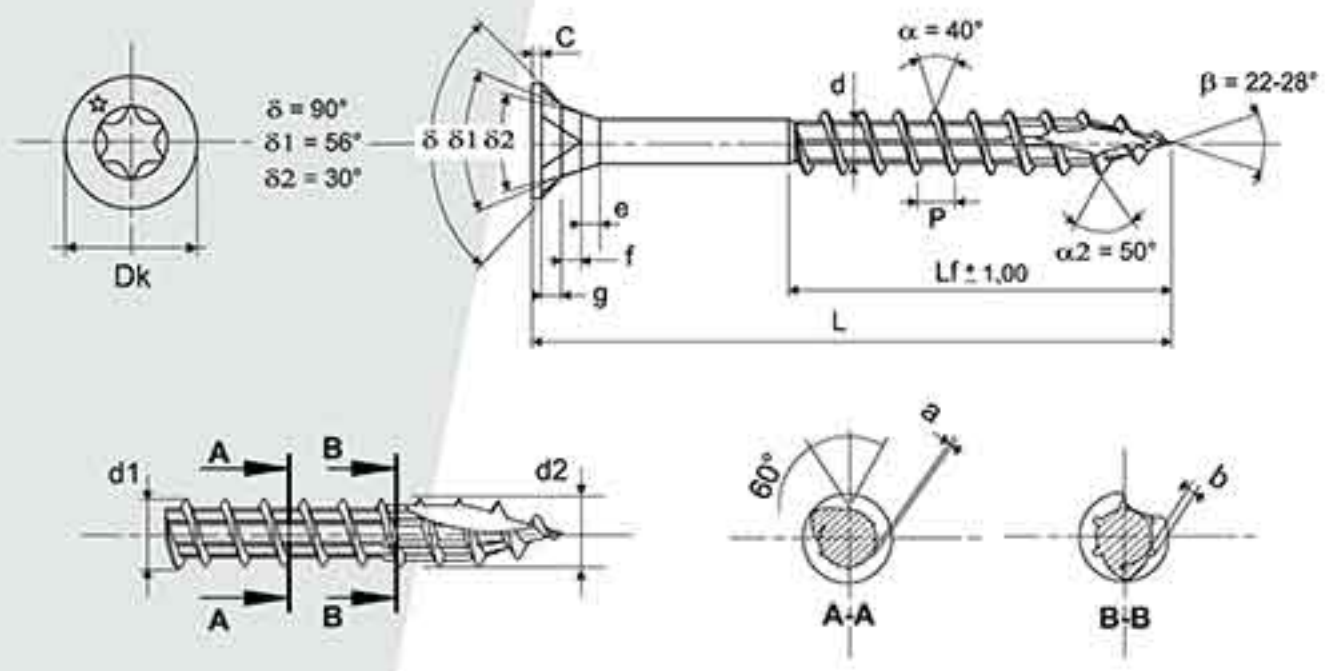
MAIETTES
Bois & Agglo

			Pages	
Acier bichromaté - Acier revêtu noir		tête cylindrique filetage total		42-43
Empreinte étoile				
Acier inoxydable A2		tête cylindrique filetage total		44-45
Empreinte étoile				
Acier inoxydable A2		tête fraisée double filetage		46-47
Empreinte étoile				
Acier zingué blanc		tête fraisée filetage partiel		48-49
Empreinte étoile				
Acier inoxydable A2		tête fraisée filetage partiel		50-51
Empreinte étoile				
Acier bichromaté - Acier zingué blanc				52-53
Empreinte étoile	Empreinte pozi			



BOIS & AGGLOMÉRÉS

TÊTE FRAISÉE EMPREINTE ÉTOILE



CARACTÉRISTIQUES TECHNIQUES

	ø 3	ø 3,5	ø 4	ø 4,5	ø 5	ø 6
Profondeur empreinte	1,30 / 1,60	1,40 / 1,70	1,40 / 1,70	1,80 / 2,10	2,10 / 2,40	2,40 / 2,70
N° empreinte	TX 10	TX 15	TX 20	TX 20	TX 25	TX 30
Dk	5,70 ± 0,20	6,70 ± 0,20	7,70 ± 0,20	8,70 ± 0,20	9,30 ± 0,20	11,30 ± 0,20
C	0,30 / 0,60	0,30 / 0,60	0,40 / 0,70	0,50 / 0,80	0,60 / 0,90	0,70 / 1,10
g	1,00	1,20	1,45	1,60	1,63	1,74
f	1,04	1,20	1,35	1,50	1,60	2,32
e	1,01	1,13	1,25	1,39	1,50	2,39
d	1,80 / 2,10	2,00 / 2,30	2,30 / 2,60	2,50 / 2,80	2,90 / 3,30	3,60 / 4,10
P	1,70 ± 10%	2,00 ± 10%	2,30 ± 10%	2,60 ± 10%	2,90 ± 10%	3,50 ± 10%
d1	2,95	3,45	3,95	4,45	4,95	5,95
d2	3,05	3,55	4,05	4,55	5,05	6,05
a/b	0,22 / 0,22	0,22 / 0,27	0,22 / 0,32	0,22 / 0,37	0,22 / 0,42	0,22 / 0,45
Couple de rupture mini	1,80 Nm	2,60 Nm	3,90 Nm	5,00 Nm	7,00 Nm	11,50 Nm

Pour les vis ROCKET inférieures à 25 mm, les diamètres d1 et d2 sont identiques

Tous ø	L = 12/16	20/30	35/55*	60/100**	110/120	130/180	200
Tolérance 0/-0,90	0 / -1,05	0 / -1,25	0 / -1,50	0 / -1,75	0 / -2,00	0 / -2,50	0 / -2,50

* sauf 6x40/22 = 0/-1,05 ** sauf 4x80/45 - 5x90/50 - 5x100/60 = 0/-1,75
6x80/50 - 6x90/50 = 0/-1,25

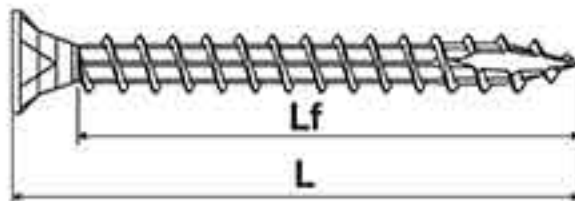


Acier zingué blanc

\ BOIS & AGGLOMÉRÉS

TÊTE FRAISÉE EMPREINTE ÉTOILE

FILETAGE TOTAL



Ø	Longueur totale (L)	Longueur filetée (Lf)	Numéro embout	Type de boîte	Quantité boîte	Code barre	
3	10	6	TX 10	A	500	351400 025000*	8
	12	8	-	A	500	351400 025001	5
	16	12	-	A	500	351400 025002	2
	20	16	-	A	500	351400 025003	9
	25	21	-	A	500	351400 025004	6
	30	26	-	A	500	351400 025005	3
3,5	12	7	TX 15	A	500	351400 025008*	4
	16	11	-	A	500	351400 025009	1
	20	15	-	A	500	351400 025010	7
	25	20	-	A	500	351400 025011	4
	30	25	-	B	500	351400 025013	8
	35	30	-	B	500	351400 025015	2
4	40	35	-	B	500	351400 025017	6
	16	11	TX 20	A	500	351400 025019	0
	20	15	-	A	500	351400 025020	6
	25	20	-	B	500	351400 025021	3
	30	25	-	B	500	351400 025023	7
	35	30	-	C	500	351400 025025	1
4,5	40	35	-	C	500	351400 025027	5
	45	40	-	C	500	351400 025029	9
	50	45	-	C	500	351400 025031	2
	20	14	TX 20	B	500	351400 025036	7
	25	19	-	B	500	351400 025037	4
	30	24	-	B	500	351400 025038	1
5	35	29	-	C	500	351400 025040	4
	40	34	-	C	500	351400 025042	8
	20	14	TX 25	B	500	351400 025048	0
	25	19	-	B	500	351400 025049	7
	30	24	-	C	500	351400 025051	0
	45	39	-	D	500	351400 025055	8
6	50	44	-	D	500	351400 025057	2
	30	22	TX 30	C	200	351400 025066	4

*Ces 2 références sont démunies d'entaille coupante.



EN 14592
+A1 2012



\ Acier zingué blanc

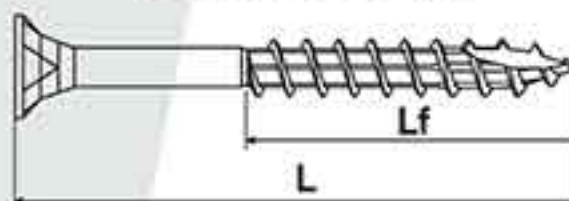




BOIS & AGGLOMÉRÉS

TÊTE FRAISÉE EMPREINTE ÉTOILE

FILETAGE PARTIEL



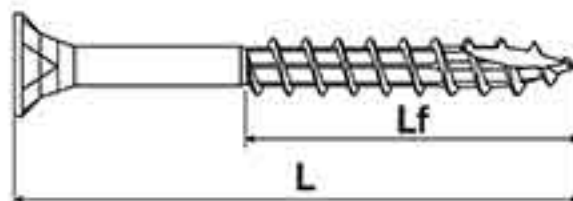
Ø	Longueur totale (L)	Longueur fileté (Lf)	Numéro embout	Type de boîte	Quantité boîte	Code barre	
3	35	22	TX 10	B	500	351400	025006 0
	40	22	-	B	500	351400	025007 7
3,5	30	18	TX 15	B	500	351400	025012 1
	35	22	-	B	500	351400	025014 5
	40	22	-	B	500	351400	025016 9
	50	30	-	C	500	351400	025018 3
4	30	18	TX 20	B	500	351400	025022 0
	35	22	-	C	500	351400	025024 4
	40	22	-	C	500	351400	025026 8
	45	30	-	C	500	351400	025028 2
	50	30	-	C	500	351400	025030 5
	55	35	-	D	500	351400	025032 9
	60	35	-	D	500	351400	025033 6
	70	45	-	D	500	351400	025034 3
4,5	80	45	-	D	200	351400	025035 0
	35	22	TX 20	C	500	351400	025039 8
	40	22	-	C	500	351400	025041 1
	45	30	-	C	500	351400	025043 5
	50	30	-	D	500	351400	025044 2
	55	35	-	D	500	351400	025045 9
	60	35	-	D	500	351400	025046 6
	70	45	-	C	200	351400	025047 3

Acier zingué blanc

\ BOIS & AGGLOMÉRÉS

TÊTE FRAISÉE EMPREINTE ÉTOILE

FILETAGE PARTIEL



Ø	Longueur totale (L)	Longueur fileté (Lf)	Numéro ambout	Type de boîte	Quantité boîte	Code barre		
5	30	18	TX 25	C	500	351400	025050	3
	35	22	-	C	500	351400	025052	7
	40	22	-	C	500	351400	025053	4
	45	30	-	D	500	351400	025054	1
	50	30	-	D	500	351400	025056	5
	55	35	-	C	200	351400	025058	9
	60	35	-	C	200	351400	025059	6
	70	45	-	C	200	351400	025060	2
	80	50	-	D	200	351400	025061	9
	90	50	-	D	200	351400	025062	6
	100	60	-	D	200	351400	025063	3
	110	70	-	D	200	351400	025064	0
120	70	-	D	150	351400	025065	7	
6	40	22	TX 30	C	200	351400	025067	1
	50	30	-	C	200	351400	025068	8
	60	35	-	D	200	351400	025069	5
	70	45	-	D	150	351400	025070	1
	80	50	-	D	150	351400	025071	8
	90	50	-	D	150	351400	025072	5
	100	60	-	D	150	351400	025073	2
	110	70	-	D	100	351400	025074	9
	120	70	-	D	100	351400	025075	6
	130	70	-	D	100	351400	025076	3
	140	70	-	D	100	351400	025077	0
	150	70	-	D	100	351400	025078	7
	160	70	-	D	100	351400	025079	4
	180	70	-	H23	100	351400	025080	0
	200	70	-	H23	100	351400	025081	7

CE

EN 14592
+A1 2012

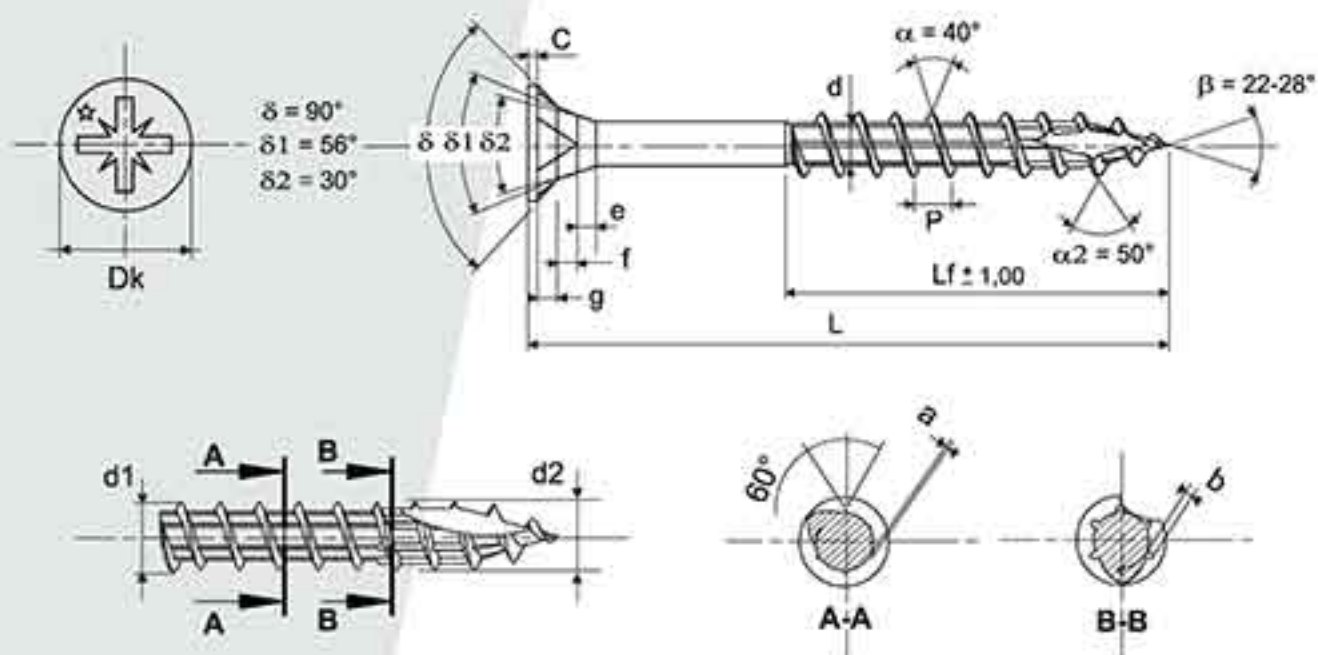


\ Acier zingué blanc



\ BOIS & AGGLOMÉRÉS

TÊTE FRAISÉE EMPREINTE POZI



CARACTÉRISTIQUES TECHNIQUES

	Ø 3	Ø 3,5	Ø 4	Ø 4,5	Ø 5	Ø 6
Profondeur empreinte	1,76 / 2,01	2,00 / 2,31	2,46 / 2,92	2,99 / 3,46	2,99 / 3,46	3,38 / 3,84
N° empreinte	PZ 1	PZ 2	PZ 2	PZ 2	PZ 2	PZ 3
Dk	5,70 ± 0,20	6,70 ± 0,20	7,70 ± 0,20	8,70 ± 0,20	9,30 ± 0,20	11,30 ± 0,20
C	0,30 / 0,60	0,30 / 0,60	0,40 / 0,70	0,50 / 0,80	0,60 / 0,90	0,70 / 1,10
g	1,00	1,20	1,45	1,60	1,63	1,74
f	1,04	1,20	1,35	1,50	1,60	2,32
e	1,01	1,13	1,25	1,39	1,50	2,39
d	1,80 / 2,10	2,00 / 2,30	2,30 / 2,60	2,50 / 2,80	2,90 / 3,30	3,60 / 4,10
P	1,70 ± 10%	2,00 ± 10%	2,30 ± 10%	2,60 ± 10%	2,90 ± 10%	3,50 ± 10%
d1	2,95	3,45	3,95	4,45	4,95	5,95
d2	3,05	3,55	4,05	4,55	5,05	6,05
a/b	0,22 / 0,22	0,22 / 0,27	0,22 / 0,32	0,22 / 0,37	0,22 / 0,42	0,22 / 0,45
Couple de rupture mini	1,80 Nm	2,60 Nm	3,90 Nm	5,00 Nm	7,00 Nm	11,50 Nm

Pour les vis ROCKET inférieures à 25 mm, les diamètres d1 et d2 sont identiques

Tous Ø L = 12/16	20/30	35/50*	60/100**	110/120	130/180	200
Tolérance 0/-0,90	0 / -1,05	0 / -1,25	0 / -1,50	0 / -1,75	0 / -2,00	0 / -2,50

* sauf 6x40/22 = 0/-1,05

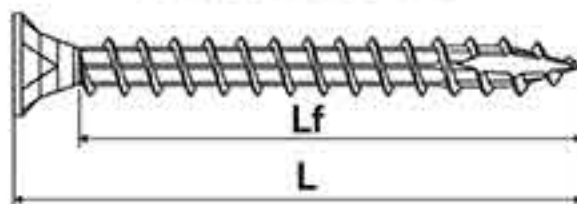
** sauf 4x80/45 - 5x90/50 - 5x100/60 = 0/-1,75
6x80/50 - 6x90/50 = 0/-1,25

\ Acier zingué blanc

\ BOIS & AGGLOMÉRÉS

TÊTE FRAISÉE EMPREINTE POZI

FILETAGE TOTAL



Ø	Longueur totale (L)	Longueur filetée (Lf)	Numéro embout	Type de boîte	Quantité boîte	Code barre	
3	12	8	PZ 1	A	500	351400 025100	5
	16	12	-	A	500	351400 025101	2
	20	16	-	A	500	351400 025102	9
	25	21	-	A	500	351400 025103	6
	30	26	-	A	500	351400 025104	3
3,5	16	11	PZ 2	A	500	351400 025105	0
	20	15	-	A	500	351400 025106	7
	25	20	-	A	500	351400 025107	4
	30	25	-	B	500	351400 025108	1
	35	30	-	B	500	351400 025109	8
4	40	35	-	B	500	351400 025110	4
	16	11	PZ 2	A	500	351400 025111	1
	20	15	-	A	500	351400 025112	8
	25	20	-	B	500	351400 025113	5
	30	25	-	B	500	351400 025114	2
4,5	35	30	-	C	500	351400 025115	9
	40	35	-	C	500	351400 025116	6
	45	40	-	C	500	351400 025117	3
	50	45	-	C	500	351400 025118	0
	30	24	PZ 2	B	500	351400 025119	7
5	35	29	-	B	500	351400 025120	3
	40	34	-	C	500	351400 025121	0
	20	14	PZ 2	B	500	351400 025122	7
	30	24	-	C	500	351400 025123	4
	40	34	-	C	500	351400 025124	1
5	45	39	-	D	500	351400 025125	8
	50	44	-	D	500	351400 025126	5



EN 14592
+A1 2012



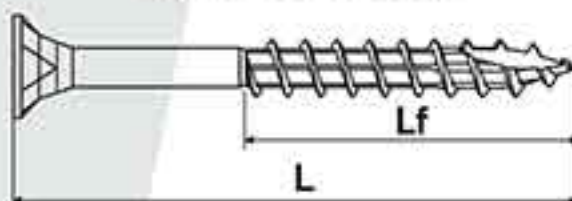
\ Acier zingué blanc



\ BOIS & AGGLOMÉRÉS

TÊTE FRAISÉE EMPREINTE **POZI**

FILETAGE PARTIEL



Ø	Longueur totale (L)	Longueur filetée (Lf)	Numéro embout	Type de boîte	Quantité boîte	Code barre	
3,5	30	18	PZ 2	B	500	351400	025130 2
	35	22	-	B	500	351400	025131 9
	40	22	-	B	500	351400	025132 6
	50	30	-	C	500	351400	025133 3
4	30	18	PZ 2	B	500	351400	025134 0
	35	22	-	C	500	351400	025135 7
	40	22	-	C	500	351400	025136 4
	45	30	-	C	500	351400	025137 1
	50	30	-	C	500	351400	025138 8
	60	35	-	D	500	351400	025139 5
	70	45	-	D	500	351400	025140 1
	80	45	-	D	200	351400	025141 8
4,5	40	22	PZ 2	C	500	351400	025142 5
	45	30	-	C	500	351400	025143 2
	50	30	-	D	500	351400	025144 9
	60	35	-	D	500	351400	025145 6
	70	45	-	C	200	351400	025146 3



PZ



CE

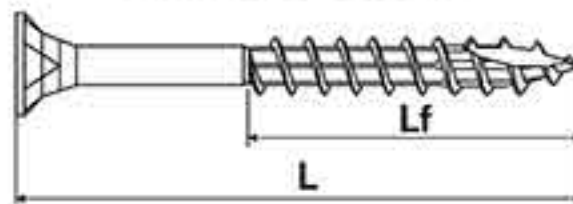
EN 14592
+A1 2012

\ Acier zingué blanc

\ BOIS & AGGLOMÉRÉS

TÊTE FRAISÉE EMPREINTE POZI

FILETAGE PARTIEL



Ø	Longueur totale (L)	Longueur filetée (Lf)	Numéro embout	Type de boîte	Quantité boîte	Code barre	
5	40	22	PZ 2	C	500	351400	025147 0
	50	30	-	D	500	351400	025148 7
	60	35	-	C	200	351400	025149 4
	70	45	-	C	200	351400	025150 0
	80	50	-	D	200	351400	025151 7
	90	50	-	D	200	351400	025152 4
	100	60	-	D	200	351400	025153 1
6	40	22	PZ 3	C	200	351400	025154 8
	50	30	-	C	200	351400	025155 5
	60	35	-	D	200	351400	025156 2
	70	45	-	D	150	351400	025157 9
	80	50	-	D	150	351400	025158 6
	90	50	-	D	150	351400	025159 3
	100	60	-	D	150	351400	025160 9
	120	70	-	D	100	351400	025161 6
	140	70	-	D	100	351400	025162 3
	160	70	-	D	100	351400	025163 0



CE

EN 14592
+A1 2012



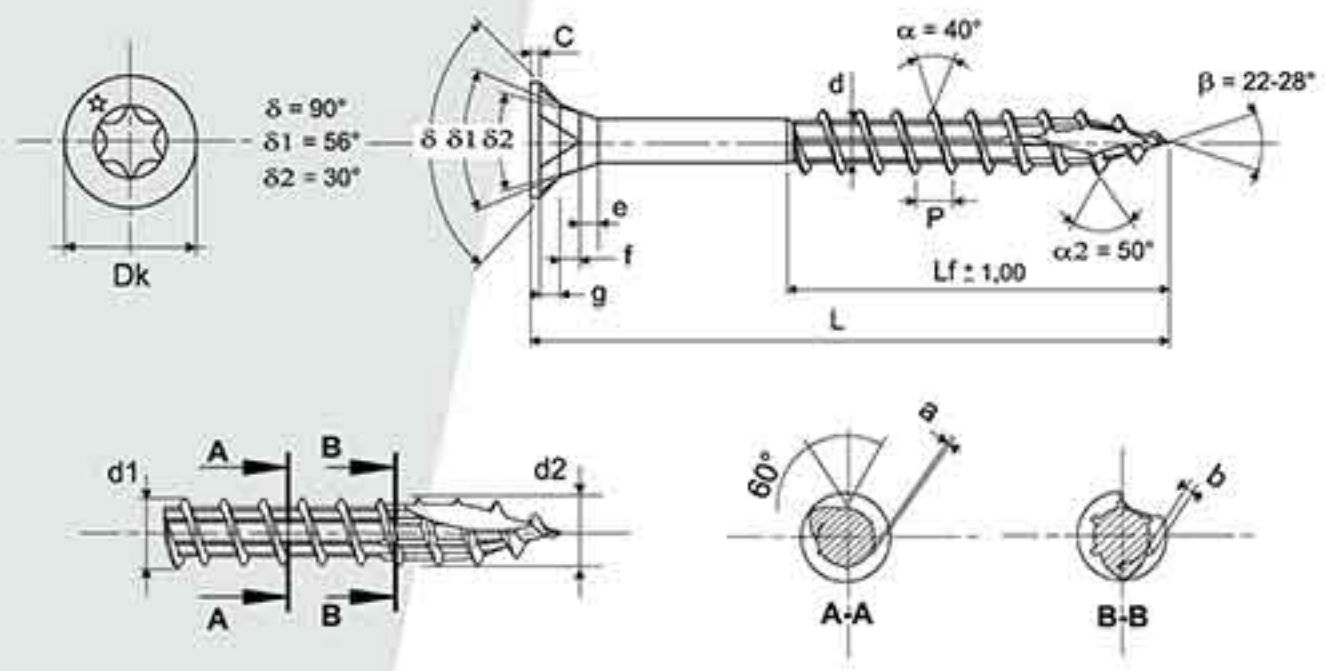
\ Acier zingué blanc





BOIS & AGGLOMÉRÉS

TÊTE FRAISÉE EMPREINTE ÉTOILE



CARACTÉRISTIQUES TECHNIQUES

	Ø 3	Ø 3,5	Ø 4	Ø 4,5	Ø 5	Ø 6
Profondeur empreinte	1,30 / 1,60	1,40 / 1,70	1,40 / 1,70	1,80 / 2,10	2,10 / 2,40	2,40 / 2,70
N° empreinte	TX 10	TX 15	TX 20	TX 20	TX 25	TX 30
Dk	5,70 ± 0,20	6,70 ± 0,20	7,70 ± 0,20	8,70 ± 0,20	9,30 ± 0,20	11,30 ± 0,20
C	0,30 / 0,60	0,30 / 0,60	0,40 / 0,70	0,50 / 0,80	0,60 / 0,90	0,70 / 1,10
g	1,00	1,20	1,45	1,60	1,63	1,74
f	1,04	1,20	1,35	1,50	1,60	2,32
e	1,01	1,13	1,25	1,39	1,50	2,39
d	1,80 / 2,10	2,00 / 2,30	2,30 / 2,60	2,50 / 2,80	2,90 / 3,30	3,60 / 4,10
P	1,70 ± 10%	2,00 ± 10%	2,30 ± 10%	2,60 ± 10%	2,90 ± 10%	3,50 ± 10%
d1	2,95	3,45	3,95	4,45	4,95	5,95
d2	3,05	3,55	4,05	4,55	5,05	6,05
a/b	0,22 / 0,22	0,22 / 0,27	0,22 / 0,32	0,22 / 0,37	0,22 / 0,42	0,22 / 0,45
Couple de rupture mini	1,80 Nm	2,60 Nm	3,90 Nm	5,00 Nm	7,00 Nm	11,50 Nm

Pour les vis ROCKET inférieures à 25 mm, les diamètres d1 et d2 sont identiques

Tous Ø	L = 12/16	20/30	35/50*	60/100**	110/120	130/180	200
Tolérance 0/-0,90	0 / -1,05	0 / -1,25	0 / -1,50	0 / -1,75	0 / -2,00	0 / -2,50	0 / -2,50

* sauf 6x40/22 = 0/-1,05 ** sauf 4x80/45 - 5x90/50 - 5x100/60 = 0/-1,75
6x80/50 - 6x90/50 = 0/-1,25

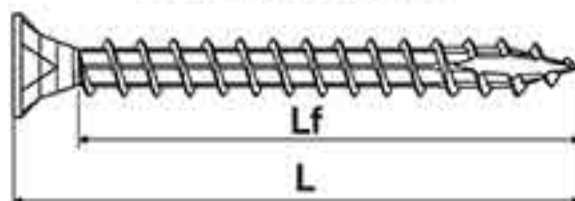
CE
EN 14592
+A1 2012

Acier bichromaté

\ BOIS & AGGLOMÉRÉS

TÊTE FRAISÉE EMPREINTE ÉTOILE

FILETAGE TOTAL



Ø	Longueur totale (L)	Longueur filetée (Lf)	Numéro embout	Type de boîte	Quantité boîte	Code barre	
3	10	6	TX 10	A	500	351400 227610*	5
	12	8	-	A	500	351400 227611	2
	16	12	-	A	500	351400 223288	0
	20	16	-	A	500	351400 223289	7
	25	21	-	A	500	351400 223290	3
	30	26	-	A	500	351400 223291	0
3,5	12	7	TX 15	A	500	351400 227614*	3
	16	11	-	A	500	351400 223292	7
	20	15	-	A	500	351400 223293	4
	25	20	-	A	500	351400 223294	1
	30	25	-	B	500	351400 227615	0
	35	30	-	B	500	351400 227616	7
4	40	35	-	B	500	351400 227617	4
	16	11	TX 20	A	500	351400 223295	8
	20	15	-	A	500	351400 223296	5
	25	20	-	B	500	351400 223297	2
	30	25	-	B	500	351400 227619	8
	35	30	-	C	500	351400 227620	4
4,5	40	35	-	C	500	351400 227621	1
	45	40	-	C	500	351400 227622	8
	50	45	-	C	500	351400 227623	5
	60	55	-	D	500	351400 227606	8
	20	14	TX 20	B	500	351400 223298	9
	25	19	-	B	500	351400 223299	6
5	30	24	-	B	500	351400 223300	9
	35	29	-	C	500	351400 227625	9
	40	34	-	C	500	351400 227626	6
	20	14	TX 25	B	500	351400 223301	6
	25	19	-	B	500	351400 223302	3
	30	24	-	C	500	351400 227627	3
6	45	39	-	D	500	351400 227628	0
	50	44	-	D	500	351400 227629	7
	30	22	TX 30	C	200	351400 223303	0

* Ces 2 références sont démunies d'entaille coupante.

CE

EN 14592
+A1 2012



\ Acier bichromaté

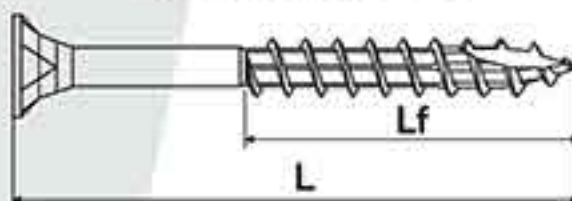




BOIS & AGGLOMÉRÉS

TÊTE FRAISÉE EMPREINTE ÉTOILE

FILETAGE PARTIEL



EN 14592
+A1 2012

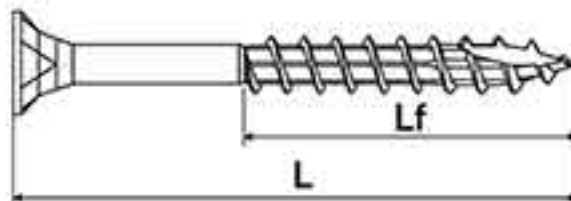
Ø	Longueur totale (L)	Longueur filetée (Lf)	Numéro embout	Type de boîte	Quantité boîte	Code barre	
3	35	22	TX 10	B	500	351400	227612 9
	40	22	-	B	500	351400	227613 6
3,5	30	18	TX 15	B	500	351400	223305 4
	35	22	-	B	500	351400	223306 1
	40	22	-	B	500	351400	223307 8
4	50	30	-	C	500	351400	227618 1
	30	18	TX 20	B	500	351400	223308 5
	35	22	-	C	500	351400	222262 1
	40	22	-	C	500	351400	222263 8
	45	30	-	C	500	351400	222264 5
4,5	50	30	-	C	500	351400	222265 2
	55	35	-	D	500	351400	223335 1
	60	35	-	D	500	351400	223309 2
	70	45	-	D	500	351400	223310 8
4,5	80	45	-	D	200	351400	227624 2
	35	22	TX 20	C	500	351400	222266 9
	40	22	-	C	500	351400	222267 6
	45	30	-	C	500	351400	222268 3
	50	30	-	D	500	351400	222269 0
	55	35	-	D	500	351400	223311 5
	60	35	-	D	500	351400	223312 2
70	45	-	C	200	351400	223313 9	

Acier bichromaté

\ BOIS & AGGLOMÉRÉS

TÊTE FRAISÉE EMPREINTE ÉTOILE

FILETAGE PARTIEL



Ø	Longueur totale (L)	Longueur filetée (Lf)	Numéro embout	Type de boîte	Quantité boîte	Code barre		
5	30	18	TX 25	C	500	351400	223336	8
	35	22	-	C	500	351400	222270	6
	40	22	-	C	500	351400	222271	3
	45	30	-	D	500	351400	222272	0
	50	30	-	D	500	351400	222273	7
	55	35	-	C	200	351400	222274	4
	60	35	-	C	200	351400	223314	6
	70	45	-	C	200	351400	223315	3
	80	50	-	D	200	351400	223316	0
	90	50	-	D	200	351400	223338	2
	100	60	-	D	200	351400	223317	7
	110	70	-	D	200	351400	227630	3
120	70	-	D	150	351400	227631	0	
6	40	22	TX 30	C	200	351400	222275	1
	50	30	-	C	200	351400	222276	8
	60	35	-	D	200	351400	222277	5
	70	45	-	D	150	351400	222278	2
	80	50	-	D	150	351400	222279	9
	90	50	-	D	150	351400	222280	5
	100	60	-	D	150	351400	222281	2
	110	70	-	D	100	351400	223319	1
	120	70	-	D	100	351400	222282	9
	130	70	-	D	100	351400	223320	7
	140	70	-	D	100	351400	222283	6
	150	70	-	D	100	351400	223321	4
	160	70	-	D	100	351400	222284	3
	180	70	-	H23	100	351400	223322	1
200	70	-	H23	100	351400	223323	8	

CE

EN 14592
+A1 2012

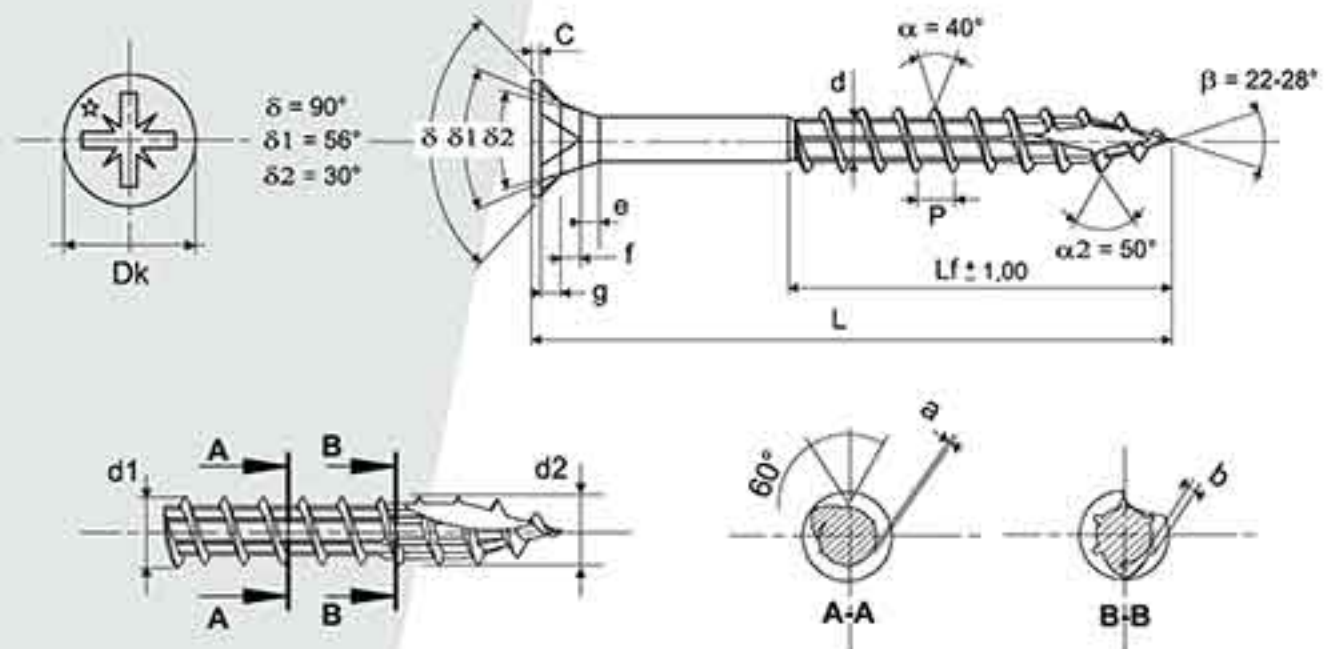


\ Acier bichromaté



\ BOIS & AGGLOMÉRÉS

TÊTE FRAISÉE EMPREINTE POZI



CARACTÉRISTIQUES TECHNIQUES

	ø 3	ø 3,5	ø 4	ø 4,5	ø 5	ø 6
Profondeur empreinte	1,76 / 2,01	2,00 / 2,31	2,46 / 2,92	2,99 / 3,46	2,99 / 3,46	3,38 / 3,84
N° empreinte	PZ 1	PZ 2	PZ 2	PZ 2	PZ 2	PZ 3
Dk	5,70 ± 0,20	6,70 ± 0,20	7,70 ± 0,20	8,70 ± 0,20	9,30 ± 0,20	11,30 ± 0,20
C	0,30 / 0,60	0,30 / 0,60	0,40 / 0,70	0,50 / 0,80	0,60 / 0,90	0,70 / 1,10
g	1,00	1,20	1,45	1,60	1,63	1,74
f	1,04	1,20	1,35	1,50	1,60	2,32
e	1,01	1,13	1,25	1,39	1,50	2,39
d	1,80 / 2,10	2,00 / 2,30	2,30 / 2,60	2,50 / 2,80	2,90 / 3,30	3,60 / 4,10
P	1,70 ± 10%	2,00 ± 10%	2,30 ± 10%	2,60 ± 10%	2,90 ± 10%	3,50 ± 10%
d1	2,95	3,45	3,95	4,45	4,95	5,95
d2	3,05	3,55	4,05	4,55	5,05	6,05
a/b	0,22 / 0,22	0,22 / 0,27	0,22 / 0,32	0,22 / 0,37	0,22 / 0,42	0,22 / 0,45
Couple de rupture mini	1,80 Nm	2,60 Nm	3,90 Nm	5,00 Nm	7,00 Nm	11,50 Nm

Pour les vis ROCKET inférieures à 25 mm, les diamètres d1 et d2 sont identiques

Tous ø	L = 12/16	20/30	35/50*	60/100**	110/120	130/180	200
Tolérance 0/-0,90	0 / -1,05	0 / -1,25	0 / -1,50	0 / -1,75	0 / -2,00	0 / -2,50	0 / -2,50

* sauf 6x40/22 = 0/-1,05

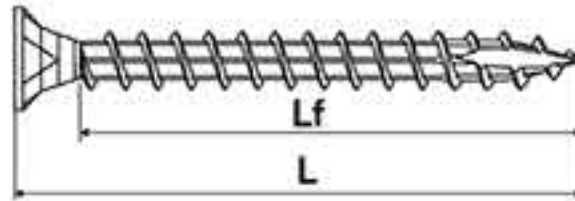
** sauf 4x80/45 - 5x90/50 - 5x100/60 = 0/-1,75
6x80/50 - 6x90/50 = 0/-1,25

\ Acier bichromaté

\ BOIS & AGGLOMÉRÉS

TÊTE FRAISÉE EMPREINTE POZI

FILETAGE TOTAL



Ø	Longueur totale (L)	Longueur filetée (Lf)	Numéro embout	Type de boîte	Quantité boîte	Code barre	
3	12	8	PZ 1	A	500	351400 026200	1
	16	12	-	A	500	351400 026201	8
	20	16	-	A	500	351400 026202	5
	25	21	-	A	500	351400 026203	2
	30	26	-	B	500	351400 222285	0
3,5	16	11	PZ 2	A	500	351400 026204	9
	20	15	-	A	500	351400 026205	6
	25	20	-	A	500	351400 026206	3
	30	25	-	B	500	351400 026207	0
	35	30	-	B	500	351400 026208	7
4	40	35	-	B	500	351400 026209	4
	16	11	PZ 2	A	500	351400 026210	0
	20	15	-	A	500	351400 026211	7
	25	20	-	B	500	351400 026212	4
	30	25	-	B	500	351400 026213	1
4,5	35	30	-	B	500	351400 026214	8
	40	35	-	C	500	351400 026215	5
	45	40	-	C	500	351400 026216	2
	50	45	-	C	500	351400 026217	9
	20	14	PZ 2	B	500	351400 222286	7
5	25	19	-	B	500	351400 026218	6
	30	24	-	B	500	351400 026219	3
	35	29	-	C	500	351400 026220	9
	40	34	-	C	500	351400 026221	6
	20	14	PZ 2	B	500	351400 223270	5
6	25	19	-	B	500	351400 026225	4
	30	24	-	C	500	351400 026226	1
	35	29	6	C	500	351400 026227	8
	40	34	-	C	500	351400 026228	5
	45	39	-	D	500	351400 026229	2
6	50	44	-	D	500	351400 026230	8
	30	22	PZ 3	B	200	351400 223271	2
	40	32	-	C	200	351400 026233	9
	50	42	-	C	200	351400 026235	3



CE

EN 14592
+A1 2012



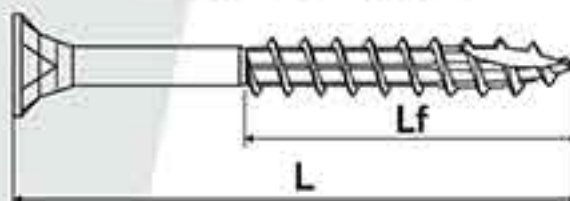
\ Acier bichromaté



\ BOIS & AGGLOMÉRÉS

TÊTE FRAISÉE EMPREINTE **POZI**

FILETAGE PARTIEL



Ø	Longueur totale (L)	Longueur fileté (Lf)	Numéro embout	Type de boîte	Quantité boîte	Code barre	
3	35	22	PZ 1	B	500	351400	223275 0
	40	22	-	B	500	351400	223276 7
3,5	30	18	PZ 2	B	500	351400	223277 4
	35	22	-	B	500	351400	222287 4
	40	22	-	B	500	351400	222288 1
4	50	30	-	C	500	351400	223279 8
	30	18	PZ 2	B	500	351400	223280 4
	35	22	-	C	500	351400	222289 8
	40	22	-	C	500	351400	222290 4
	45	30	-	C	500	351400	222291 1
4,5	50	30	-	C	500	351400	222292 8
	55	35	-	D	500	351400	222293 5
	60	35	-	D	500	351400	222294 2
	70	45	-	D	500	351400	222295 9
	80	45	-	D	200	351400	223330 6
4,5	35	22	PZ 2	C	500	351400	222296 6
	40	22	-	C	500	351400	222297 3
	45	30	-	C	500	351400	222298 0
	50	30	-	D	500	351400	222299 7
	55	35	-	D	500	351400	222300 0
	60	35	-	D	500	351400	026224 7
	70	45	-	C	200	351400	222301 7

\ Acier bichromaté



PZ



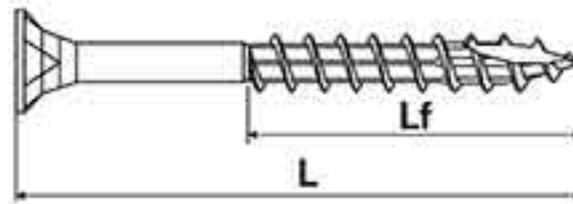
CE

EN 14592
+A1 2012

\ BOIS & AGGLOMÉRÉS

TÊTE FRAISÉE EMPREINTE POZI

FILETAGE PARTIEL



Ø	Longueur totale (L)	Longueur filetée (Lf)	Numéro embout	Type de boîte	Quantité boîte	Code barre	
5	40	22	PZ 2	C	500	351400 222304 8	
	45	30	-	D	500	351400 222305 5	
	50	30	-	D	500	351400 222306 2	
	60	35	-	C	200	351400 026231 5	
	70	45	-	C	200	351400 026232 2	
	80	50	-	D	200	351400 222308 6	
	90	50	-	D	200	351400 223281 1	
	100	60	-	D	200	351400 223282 8	
	6	40	22	PZ 3	C	200	351400 222309 3
		50	30	-	C	200	351400 222510 3
60		35	-	D	200	351400 026236 0	
70		45	-	D	150	351400 026237 7	
80		50	-	D	150	351400 026238 4	
90		50	-	D	150	351400 026239 1	
100		60	-	D	150	351400 026240 7	
110		70	-	D	100	351400 223283 5	
120		70	-	D	100	351400 026241 4	
130		70	-	D	100	351400 223284 2	
140	70	-	D	100	351400 026242 1		
150	70	-	D	100	351400 223285 9		
160	70	-	D	100	351400 026243 8		
180	70	-	H23	100	351400 223286 6		
200	70	-	H23	100	351400 223287 3		

CE

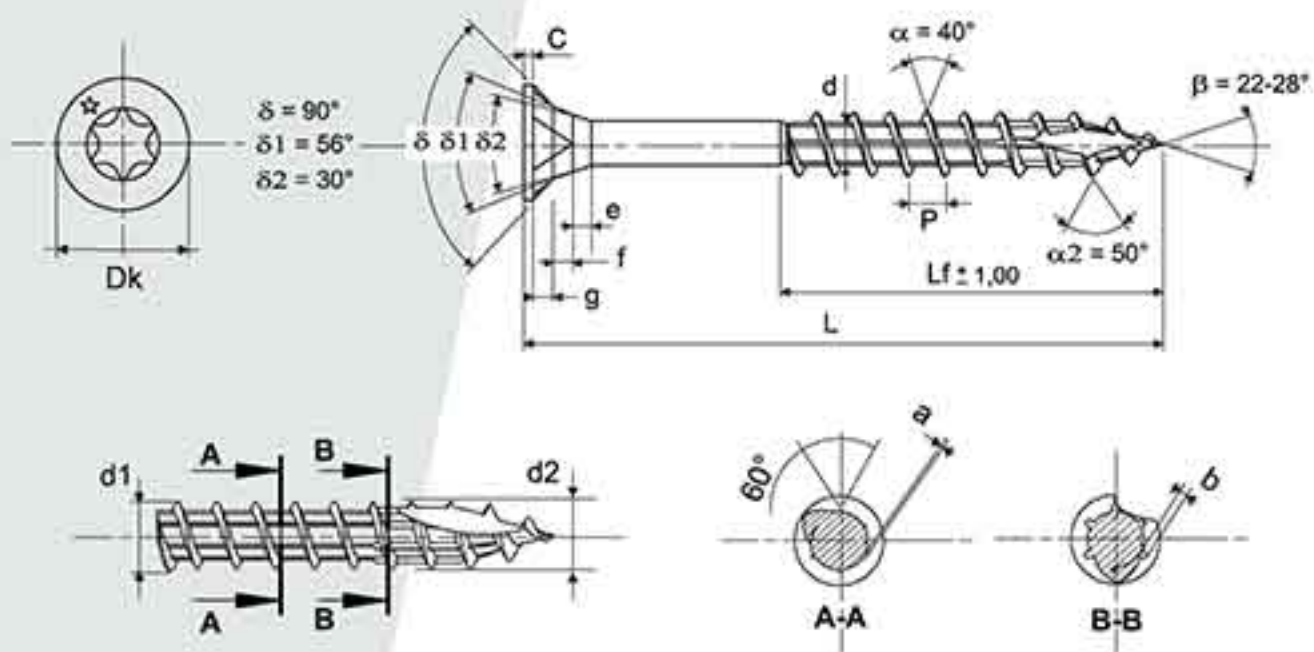
EN 14592
+A1 2012



\ Acier bichromaté

BOIS & AGGLOMÉRÉS

TÊTE FRAISÉE EMPREINTE ÉTOILE



CARACTÉRISTIQUES TECHNIQUES

	ø 3	ø 3,5	ø 4	ø 4,5	ø 5	ø 6
Profondeur empreinte	1,30 / 1,60	1,40 / 1,70	1,40 / 1,70	1,80 / 2,10	2,10 / 2,40	2,40 / 2,70
N° empreinte	TX 10	TX 15	TX 20	TX 20	TX 25	TX 30
Dk	5,70 ± 0,20	6,70 ± 0,20	7,70 ± 0,20	8,70 ± 0,20	9,30 ± 0,20	11,30 ± 0,20
C	0,30 / 0,60	0,30 / 0,60	0,40 / 0,70	0,50 / 0,80	0,60 / 0,90	0,70 / 1,10
g	1,00	1,20	1,45	1,60	1,63	1,74
f	1,04	1,20	1,35	1,50	1,60	2,32
e	1,01	1,13	1,25	1,39	1,50	2,39
d	1,80 / 2,10	2,00 / 2,30	2,30 / 2,60	2,50 / 2,80	2,90 / 3,30	3,60 / 4,10
P	1,70 ± 10%	2,00 ± 10%	2,30 ± 10%	2,60 ± 10%	2,90 ± 10%	3,50 ± 10%
d1	2,95	3,45	3,95	4,45	4,95	5,95
d2	3,05	3,55	4,05	4,55	5,05	6,05
a/b	0,22 / 0,22	0,22 / 0,27	0,22 / 0,32	0,22 / 0,37	0,22 / 0,42	0,22 / 0,45

Pour les vis ROCKET inférieures à 25 mm, les diamètres d1 et d2 sont identiques

Tous ø L = 12/16	20/30	35/50*	60/100**	110/120	130/180	200
Tolérance 0/-0,90	0 / -1,05	0 / -1,25	0 / -1,50	0 / -1,75	0 / -2,00	0 / -2,50

* sauf 6x40/22 = 0/-1,05

** sauf 4x80/45 - 5x90/50 - 5x100/60 = 0/-1,75
6x80/50 - 6x90/50 = 0/-1,25



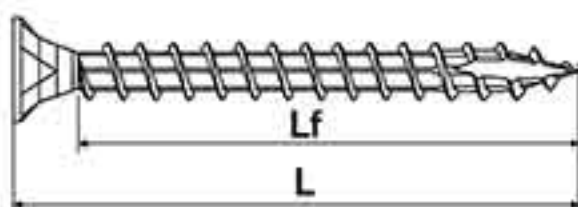
EN 14592
+A1 2012

Acier inoxydable A2

\ BOIS & AGGLOMÉRÉS

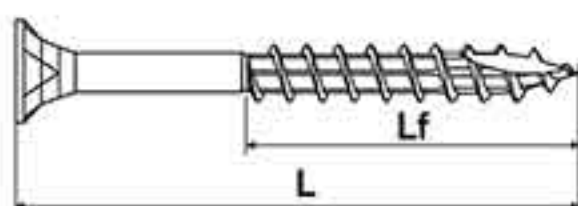
TÊTE FRAISÉE EMPREINTE ÉTOILE

FILETAGE TOTAL



Ø	Longueur totale (L)	Longueur filetée (Lf)	Numéro embout	Type de boîte	Quantité boîte	Code barre
3	16	12	TX 10	A	200	351400 713016 7
3,5	20	15	TX 15	A	200	351400 713520 9
	25	20	-	A	200	351400 713525 4
4	25	20	TX20	A	200	351400 714025 8

FILETAGE PARTIEL



Ø	Longueur totale (L)	Longueur filetée (Lf)	Numéro embout	Type de boîte	Quantité boîte	Code barre
4	30	18	TX 20	B	200	351400 714030 2
	35	22	-	B	200	351400 714035 7
	40	22	-	B	200	351400 714040 1
	45	30	-	B	200	351400 714045 6
	50	30	-	B	200	351400 714050 0
4,5	45	30	TX 20	B	200	351400 714545 1
	50	30	-	B	200	351400 714550 5
	55	35	-	B	200	351400 714555 0
	60	35	-	B	200	351400 714560 4
5	40	22	TX 25	B	200	351400 715040 0
	50	30	-	B	200	351400 715050 9
	60	35	-	C	200	351400 715060 8
	70	45	-	B	100	351400 715070 7
	80	50	-	B	100	351400 715080 6
	90	50	-	B	100	351400 715090 5
	100	60	-	B	100	351400 715100 1
6	50	30	TX 30	B	100	351400 716050 8
	60	35	-	B	50	351400 716060 7
	70	45	-	B	50	351400 716070 6
	80	50	-	B	50	351400 716080 5
	100	60	-	B	50	351400 716100 0
	120	70	-	C	50	351400 716120 8
	140	70	-	C	50	351400 716140 6
	160	70	-	C	50	351400 716160 4



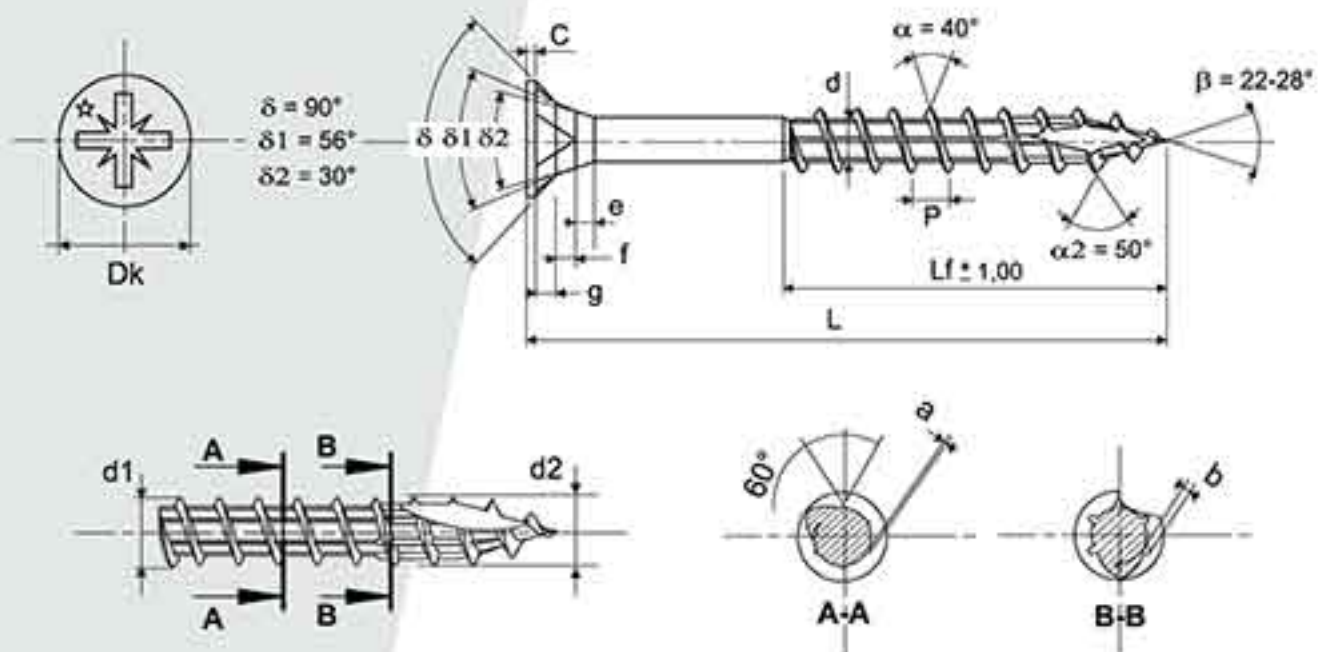
EN 14592
+A1 2012





BOIS & AGGLOMÉRÉS

TÊTE FRAISÉE EMPREINTE POZI



CARACTÉRISTIQUES TECHNIQUES

	ø 3	ø 3,5	ø 4	ø 4,5	ø 5	ø 6
Profondeur empreinte	1,76 / 2,01	2,00 / 2,31	2,46 / 2,92	2,99 / 3,46	2,99 / 3,46	3,38 / 3,84
N° empreinte	PZ 1	PZ 2	PZ 2	PZ 2	PZ 2	PZ 3
Dk	5,70 ± 0,20	6,70 ± 0,20	7,70 ± 0,20	8,70 ± 0,20	9,30 ± 0,20	11,30 ± 0,20
C	0,30 / 0,60	0,30 / 0,60	0,40 / 0,70	0,50 / 0,80	0,60 / 0,90	0,70 / 1,10
g	1,00	1,20	1,45	1,60	1,63	1,74
f	1,04	1,20	1,35	1,50	1,60	2,32
e	1,01	1,13	1,25	1,39	1,50	2,39
d	1,80 / 2,10	2,00 / 2,30	2,30 / 2,60	2,50 / 2,80	2,90 / 3,30	3,60 / 4,10
P	1,70 ± 10%	2,00 ± 10%	2,30 ± 10%	2,60 ± 10%	2,90 ± 10%	3,50 ± 10%
d1	2,95	3,45	3,95	4,45	4,95	5,95
d2	3,05	3,55	4,05	4,55	5,05	6,05
a/b	0,22 / 0,22	0,22 / 0,27	0,22 / 0,32	0,22 / 0,37	0,22 / 0,42	0,22 / 0,45

Pour les vis ROCKET inférieures à 25 mm, les diamètres d1 et d2 sont identiques

Tous ø	L = 12/16	20/30	35/50*	60/100**	110/120	130/180	200
Tolérance 0/-0,90	0 / -1,05	0 / -1,25	0 / -1,50	0 / -1,75	0 / -2,00	0 / -2,50	0 / -2,50

* sauf 6x40/22 = 0/-1,05

** sauf 4x80/45 - 5x90/50 - 5x100/60 = 0/-1,75
6x80/50 - 6x90/50 = 0/-1,25

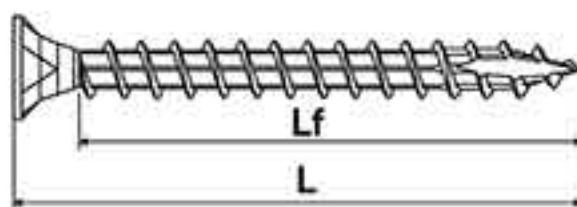


Acier inoxydable A2

\ BOIS & AGGLOMÉRÉS

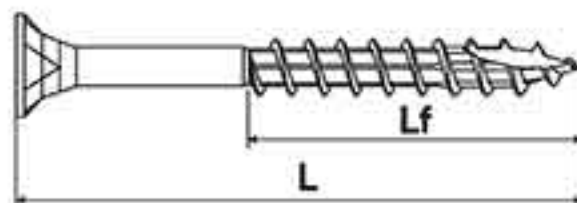
TÊTE FRAISÉE EMPREINTE ÉTOILE

FILETAGE TOTAL



Ø	Longueur totale (L)	Longueur filetée (Lf)	Numéro embout	Type de boîte	Quantité boîte	Code barre		
3	16	12	PZ 1	A	200	351400	223381	8
	20	16	-	A	200	351400	223382	5
3,5	20	15	PZ 2	A	200	351400	223383	2
	25	20	-	A	200	351400	223384	9
4	20	15	PZ 2	A	200	351400	223386	3
	25	20	-	A	200	351400	223387	0

FILETAGE PARTIEL



Ø	Longueur totale (L)	Longueur filetée (Lf)	Numéro embout	Type de boîte	Quantité boîte	Code barre		
3,5	30	18	PZ 2	B	200	351400	223385	6
4	30	18	PZ 2	B	200	351400	223388	7
	35	22	-	B	200	351400	223389	4
	40	22	-	B	200	351400	223390	0
	45	30	-	B	200	351400	223391	7
	50	30	-	B	200	351400	223392	4
4,5	40	22	PZ 2	B	200	351400	223393	1
	45	30	-	B	200	351400	223394	8
	50	30	-	B	200	351400	223395	5
	55	35	-	B	200	351400	223396	2
	60	35	-	B	200	351400	223402	0
5	30	18	PZ 2	B	200	351400	223397	9
	40	22	-	B	200	351400	223398	6
	50	30	-	B	200	351400	223399	3
	60	35	-	C	200	351400	223403	7
	70	45	-	B	100	351400	223404	4
6	40	22	PZ 3	B	50	351400	223400	6
	50	30	-	B	50	351400	223401	3
	60	35	-	B	50	351400	223406	8
	70	45	-	B	50	351400	223407	5
	80	50	-	B	50	351400	223408	2
	100	60	-	C	50	351400	223409	9

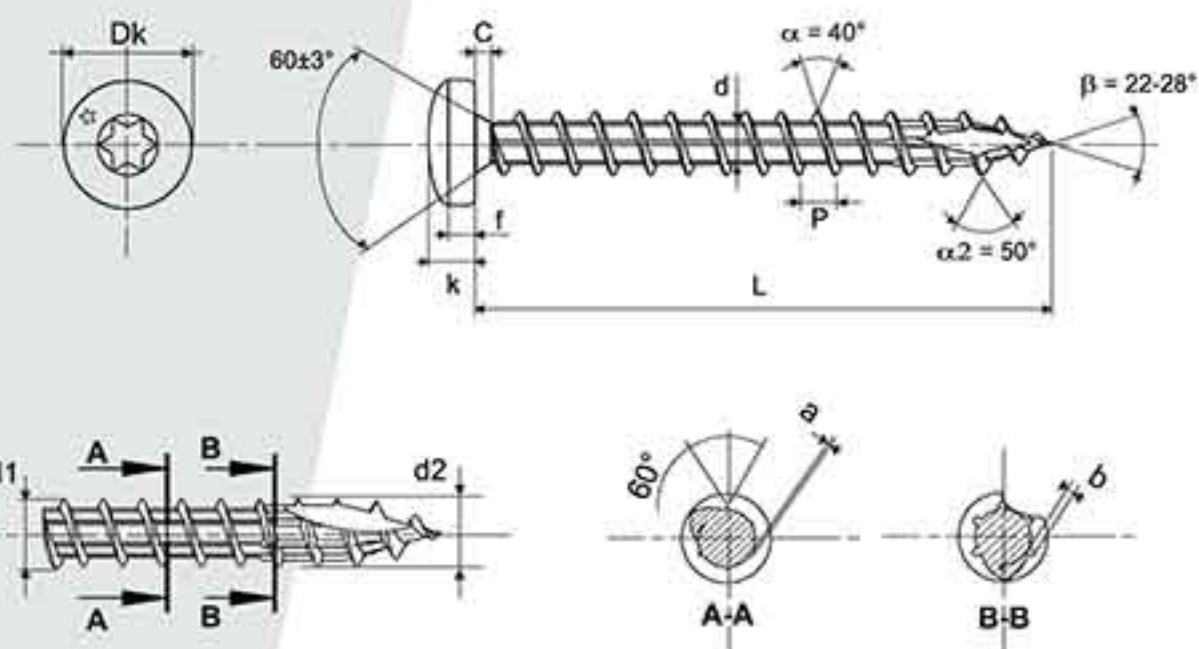


EN 14592
+A1 2012



BOIS & AGGLOMÉRÉS

TÊTE CYLINDRIQUE EMPREINTE ÉTOILE



CARACTÉRISTIQUES TECHNIQUES

	ø 3	ø 3,5	ø 4	ø 4,5	ø 5	ø 6
Profondeur empreinte	1,10 / 1,40	1,20 / 1,50	1,50 / 1,80	1,50 / 1,80	1,60 / 2,00	2,00 / 2,40
N° empreinte	TX 10	TX 15	TX 20	TX 20	TX 25	TX 30
Dk	5,52 / 6,00	6,42 / 7,00	7,42 / 8,00	8,42 / 9,00	9,42 / 10,00	11,30 / 12,00
C	0,70 / 1,20	0,88 / 1,38	1,05 / 1,55	1,17 / 1,77	1,26 / 1,86	1,52 / 2,12
f	1,21	1,41	1,61	1,81	2,01	2,41
k	2,13 / 2,37	2,48 / 2,72	2,63 / 2,92	2,85 / 3,15	3,35 / 3,65	3,95 / 4,25
d	1,80 / 2,10	2,00 / 2,30	2,30 / 2,60	2,50 / 2,80	2,90 / 3,30	3,60 / 4,10
p	1,70 ± 10%	2,00 ± 10%	2,30 ± 10%	2,60 ± 10%	2,90 ± 10%	3,50 ± 10%
d1	2,95	3,45	3,95	4,45	4,95	5,95
d2	3,05	3,55	4,05	4,55	5,05	6,05
a/b	0,22 / 0,22	0,22 / 0,27	0,22 / 0,32	0,22 / 0,37	0,22 / 0,42	0,22 / 0,45
Couple de rupture mini	1,80 Nm	2,60 Nm	3,90 Nm	5,00 Nm	7,00 Nm	11,50 Nm

Pour les vis ROCKET inférieures à 25 mm, les diamètres d1 et d2 sont identiques

Tous ø L = 10/16 20/30 35/80*

Tolérance 0/-0,90 0 / -1,05 0 / -1,25

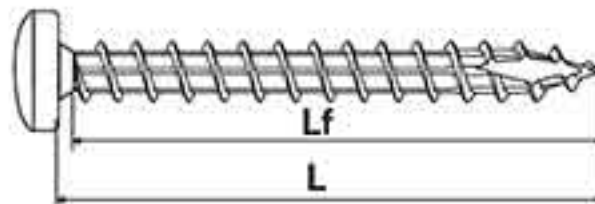
* sauf 5x60 = 0/-1,50 - 6x60 = 0/-1,50 - 6x80 = 0/-1,50

Acier zingué blanc

\ BOIS & AGGLOMÉRÉS

TÊTE CYLINDRIQUE EMPREINTE ÉTOILE

FILETAGE TOTAL



Ø	Longueur totale (L)	Longueur filetée (Lf)	Numéro embout	Type de boîte	Quantité boîte	Code barre
3	10	6	TX 10	A	500	351400 025200* 2
	13	9	-	A	500	351400 025201 9
	16	12	-	A	500	351400 025202 6
	20	16	-	A	500	351400 025203 3
	25	21	-	A	500	351400 025204 0
3,5	13	9	TX 15	A	500	351400 025205* 7
	16	12	-	A	500	351400 025206 4
	20	16	-	A	500	351400 025207 1
	25	21	-	B	500	351400 025208 8
	30	26	-	B	500	351400 025209 5
4	16	11	TX 20	A	500	351400 025210 1
	20	15	-	A	500	351400 025211 8
	25	20	-	B	500	351400 025212 5
	30	25	-	B	500	351400 025213 2
	35	30	-	B	500	351400 025214 9
	40	35	-	C	500	351400 025215 6
	45	40	-	C	500	351400 025216 3
	50	45	-	C	500	351400 025217 0
4,5	20	15	TX 20	B	500	351400 025218 7
	30	25	-	B	500	351400 025219 4
	40	35	-	C	500	351400 025220 0
	50	45	-	C	200	351400 025221 7
5	20	14	TX 25	B	500	351400 025222 4
	30	24	-	C	500	351400 025223 1
	40	34	-	D	500	351400 025224 8
	50	44	-	C	200	351400 025225 5
	60	54	-	C	200	351400 025226 2
6	40	34	TX 30	C	200	351400 025227 9
	50	44	-	C	200	351400 025228 6
	60	54	-	D	200	351400 025229 3
	80	74	-	D	150	351400 025230 9

* Ces 2 références sont démunies d'entaille coupante.

\ Acier zingué blanc

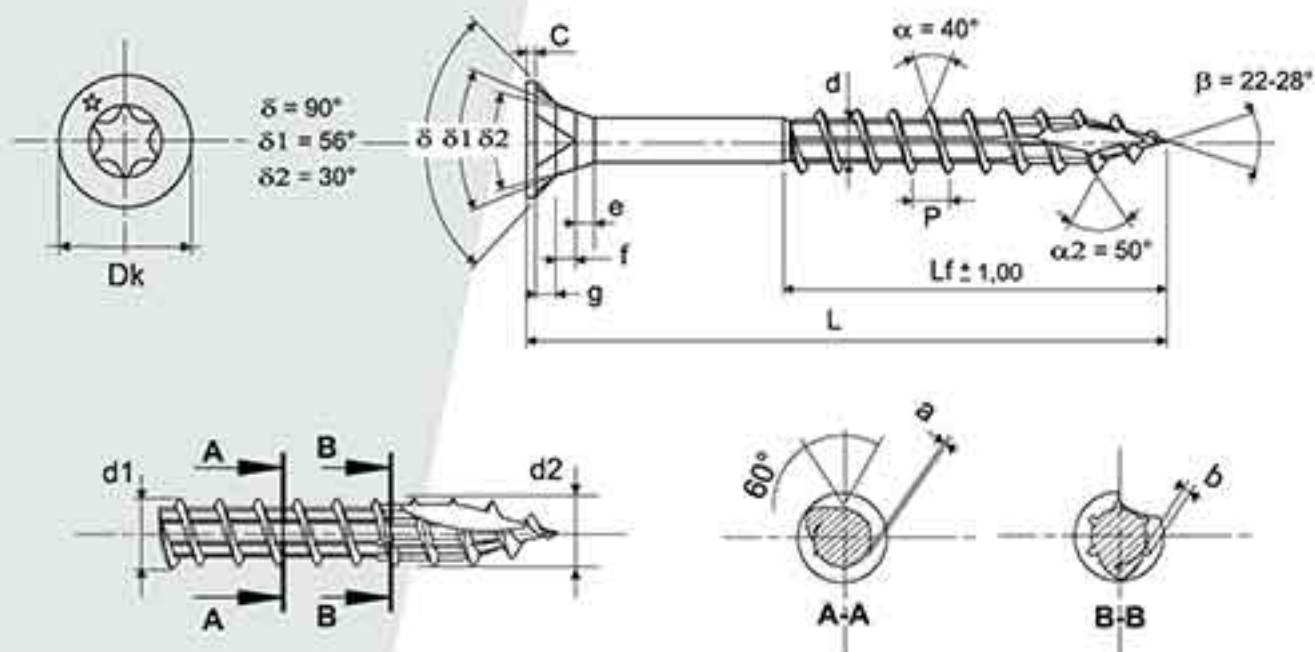


ROULEAUX

TÊTE FRAISÉE EMPREINTE ÉTOILE



TX 



CARACTÉRISTIQUES TECHNIQUES

	ø 4	ø 4,5	ø 5
Profondeur empreinte	1,40 / 1,70	1,80 / 2,10	2,10 / 2,40
N° empreinte	TX 20	TX 20	TX 25
Dk	7,70 ± 0,20	8,70 ± 0,20	9,30 ± 0,20
C	0,40 / 0,70	0,50 / 0,80	0,60 / 0,90
g	1,45	1,60	1,63
f	1,35	1,50	1,60
e	1,25	1,39	1,50
d	2,30 / 2,60	2,50 / 2,80	2,90 / 3,30
P	2,30 ± 10%	2,60 ± 10%	2,90 ± 10%
d1	3,95	4,45	4,95
d2	4,05	4,55	5,05
a/b	0,22 / 0,32	0,22 / 0,37	0,22 / 0,42
Couple de rupture mini	3,90 Nm	5,00 Nm	7,00 Nm

Tous ø L = 35/55 60/80

Tolérance 0/-1,25 0 / -1,50



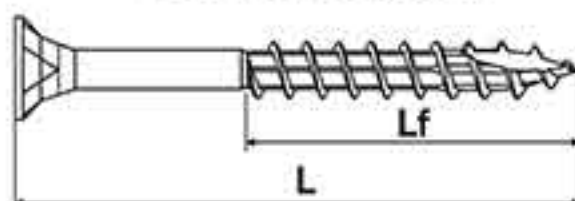
EN 14592
+A1 2012

Acier bichromaté

\ ROULEAUX

TÊTE FRAISÉE EMPREINTE ÉTOILE

FILETAGE PARTIEL



Ø	Longueur totale (L)	Longueur filetée (Lf)	Numéro embout	Nombre de rouleaux/botte	Quantité botte	Code barre
4	35	22	TX 20	12	2000	351400 900738 2
	40	22	-	12	2000	351400 900740 5
	45	30	-	12	2000	351400 900742 9
	50	30	-	12	2000	351400 900744 3
4,5	55	35	TX 20	12	2000	351400 900748 1
5	60	35	TX 25	12	1500	351400 900750 4
	70	45	-	6	750	351400 900752 8
	80	50	-	6	750	351400 900754 2

CE

EN 14592
+A1 2012



\ Acier bichromaté

Ø	Longueur totale (L)	Longueur filetée (Lf)	Numéro embout	Nombre de rouleaux/botte	Quantité botte	Code barre
4	35	22	TX 20	12	2000	351400 900862 4
	40	22	-	12	2000	351400 900863 1
	45	30	-	12	2000	351400 900864 8
4,5	50	30	TX 20	12	2000	351400 900865 5
	55	35	-	12	2000	351400 900866 2
5	60	35	TX 25	12	1500	351400 900867 9
	70	45	-	6	750	351400 900868 6



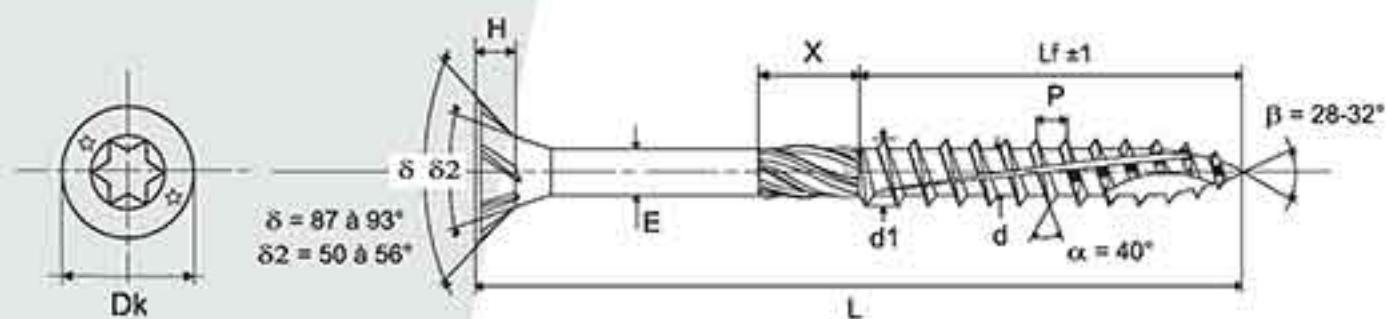
\ Acier inoxydable A2





CHARPENTE

TÊTE FRAISÉE EMPREINTE ÉTOILE



TX



CARACTÉRISTIQUES TECHNIQUES

	∅ 6	∅ 8
Profondeur empreinte	2,40 / 2,85	3,00 / 3,45
N° empreinte	TX 30	TX 40
Dk	11,75 ± 0,25	14,50 ± 0,50
H	3,70	4,00
E	4,25	5,80
d	3,65 / 3,95	5,05 / 5,45
d1	5,80 / 6,20	7,75 / 8,25
P	4,50 ± 10%	5,20 ± 10%
X	11,00 / 13,00	11,00 / 13,00
Couple de rupture mini	11,00 Nm	25,00 Nm

∅6-∅8 L totale = 60/400

Tolérance L ± 1,00

CE

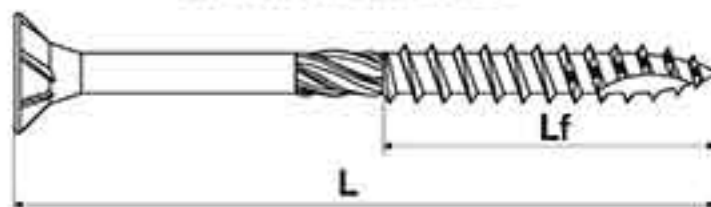
EN 14592
+A1 2012

Acier zingué blanc

\ CHARPENTE

TÊTE FRAISÉE EMPREINTE ÉTOILE

FILETAGE PARTIEL



Ø	Longueur totale (L)	Longueur filetée (Lf)	Numéro embout	Type de bolle	Quantité bolle	Code barre	
6	60	30	TX 30	K4	200	351400 026644	3
	70	40	-	K4	150	351400 026645	0
	80	40	-	K3	100	351400 026623	8
	90	50	-	K3	100	351400 026646	7
	100	50	-	K3	100	351400 026624	5
	120	75	-	K3	100	351400 026625	2
	140	75	-	K4	100	351400 026626	9
	160	75	-	K4	100	351400 026627	6
	180	75	-	K7	100	351400 026628	3
	200	75	-	K7	100	351400 026629	0
	220	75	-	S6	100	351400 026600	9
	240	75	-	S6	50	351400 026601	6
	260	75	-	S6	50	351400 026602	3
	280	75	-	S7	50	351400 026603	0
300	75	-	S7	50	351400 026604	7	
8	80	50	TX 40	K4	100	351400 026605	4
	90	50	-	K4	100	351400 026606	1
	100	50	-	K7	100	351400 026607	8
	120	80	-	S6	100	351400 026608	5
	140	80	-	K4	50	351400 026609	2
	160	80	-	K4	50	351400 026610	8
	180	80	-	K7	50	351400 026611	5
	200	100	-	K7	50	351400 026612	2
	220	100	-	S6	50	351400 026613	9
	240	100	-	S6	50	351400 026614	6
	260	100	-	S6	50	351400 026615	3
	280	100	-	S7	50	351400 026616	0
	300	100	-	S7	50	351400 026617	7
	320	100	-	S7	50	351400 026618	4
	340	100	-	S7	50	351400 026619	1
	360	100	-	S8	50	351400 026620	7
380	100	-	S8	50	351400 026621	4	
400	100	-	S8	50	351400 026622	1	



EN 14592
+A1 2012



\ Acier zingué blanc

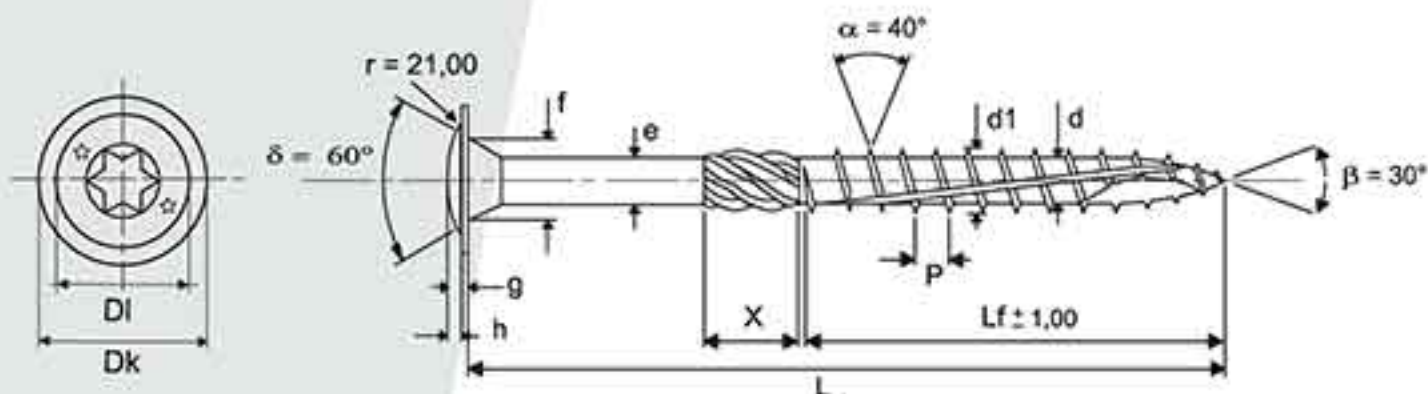


CHARPENTE

TÊTE PLATE LARGE ÉTOILE



TX



CARACTÉRISTIQUES TECHNIQUES

	ø 6	ø 8
Profondeur empreinte	2,40 / 2,85	3,00 / 3,45
N° empreinte	TX 30	TX 40
Dk	15,30 ± 0,80	21,50 ± 1,00
D1	10,00	16,00
h	1,50	1,60
g	1,60 ± 0,20	1,80 ± 0,20
f	8,00	10,00
e	4,25	5,80
d	3,95 - 0,30	5,45 - 0,40
d1	6,00 ± 0,20	8,00 ± 0,25
P	4,50 ± 10 %	5,20 ± 10 %
X	11,00 / 13,00	11,00 / 13,00
Couple de rupture mini	11,00 Nm	25,00 Nm

ø6-ø8 L totale = 60/400

Tolérance L ± 1,00



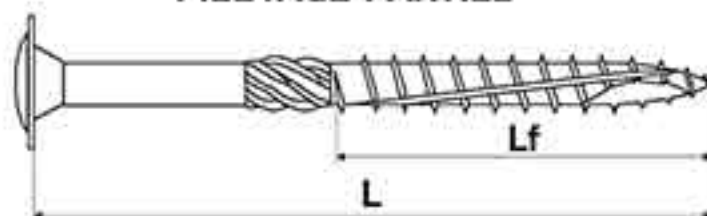
EN 14592
+A1 2012

Acier zingué blanc

\ CHARPENTE

TÊTE PLATE LARGE ÉTOILE

FILETAGE PARTIEL



Ø	Longueur totale (L)	Longueur fileté (Lf)	Numéro embout	Type de boîte	Quantité boîte	Code barre		
6	60	30	TX 30	K3	100	351400	026717	4
	70	40	-	K3	100	351400	026718	1
	80	40	-	K4	100	351400	026719	8
	90	50	-	K7	100	351400	026720	4
	100	50	-	K7	100	351400	026721	1
	120	75	-	K7	100	351400	026722	8
	140	75	-	K4	50	351400	026723	5
	160	75	-	K4	50	351400	026724	2
	180	75	-	K7	50	351400	026725	9
	200	75	-	K7	50	351400	026726	6
8	80	50	TX 40	K7	100	351400	026714	3
	100	50	-	S6	100	351400	026715	0
	120	80	-	S6	100	351400	026716	7
	140	80	-	K7	50	351400	026700	6
	160	80	-	K7	50	351400	026701	3
	180	80	-	S6	50	351400	026702	0
	200	100	-	S6	50	351400	026703	7
	220	100	-	S7	50	351400	026704	4
	240	100	-	S7	50	351400	026705	1
	260	100	-	S7	50	351400	026706	8
	280	100	-	S8	50	351400	026707	5
	300	100	-	S8	50	351400	026708	2
	320	100	-	S8	50	351400	026709	9
	340	100	-	S8	50	351400	026710	5
360	100	-	S9	50	351400	026711	2	
380	100	-	S9	50	351400	026712	9	
400	100	-	S9	50	351400	026713	6	



EN 14592
+A1 2012



\ Acier zingué blanc

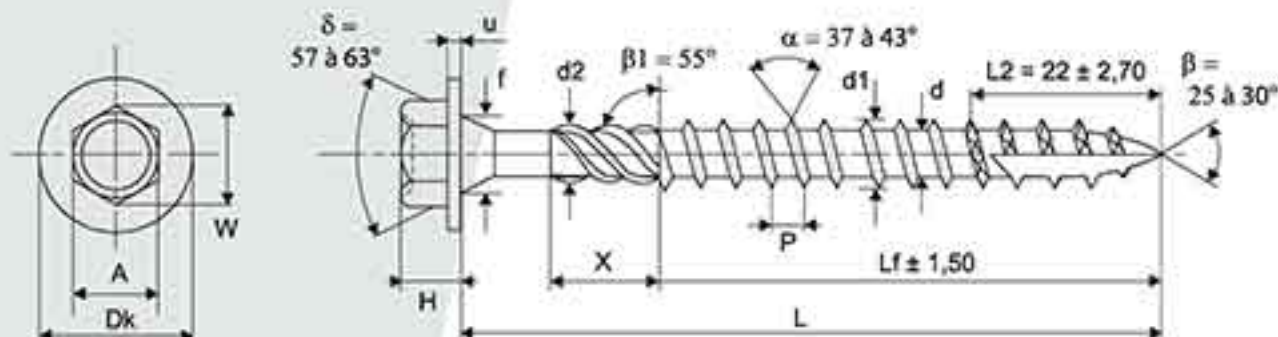


TIREFOND

TÊTE HEXAGONALE AVEC RONDELLE



TH



CARACTÉRISTIQUES TECHNIQUES

	Ø 6	Ø 8	Ø 10
N° de douille	N°8	N°10	N°13
DK	12,50 / 13,50	16,50 / 17,50	19,00 / 20,00
A	7,78 / 8,00	9,78 / 10,00	12,73 / 13,00
W	8,71 mini	10,95 mini	14,26 mini
H	4,50 / 5,00	6,00 / 6,50	7,00 / 7,50
f	6,10 / 6,30	7,80 / 8,10	9,50 / 10,00
u	0,90 / 1,20	1,00 / 1,30	1,50 / 1,80
P	2,60 ± 10%	3,80 ± 10%	4,50 ± 10%
d	3,50 / 3,80	5,10 / 5,40	6,20 / 6,50
d1	5,70 / 6,00	7,70 / 8,00	9,65 / 10,00
X	11,00 / 13,00	11,00 / 13,00	11,00 / 13,00
d2	4,80 / 5,20	6,80 / 7,20	8,80 / 9,20
Couple de rupture mini	11,00 Nm	25,00 Nm	44,00 Nm

X = valeurs fraise pour les longueurs supérieures à 80 mm

Tous Ø	L = 40 / 50	50 / 80	100 / 120	140 / 160
Tolérance 0/-1,25	0 / -1,50	0 / -1,75	0 / -1,50	0 / -1,50

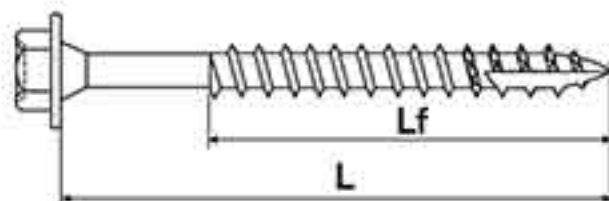
CE
EN 14592
+A1 2012

Acier bichromaté

\ TIREFOND

TÊTE HEXAGONALE AVEC RONDELLE

FILETAGE PARTIEL SANS FRAISE



Ø	Longueur totale (L)	Longueur fileté (Lf)	Nombre douilles	Type de boîte	Quantité boîte	Code barre		
6	40*	24	N°8	D	300	351400	225520	9
	50*	30	-	D	200	351400	225521	6
	60*	36	-	D	200	351400	225522	3
	70*	42	-	D	150	351400	225523	0
	80	50	-	D	150	351400	225524	7
	100	60	-	D	100	351400	225525	4
8	120	75	-	D	100	351400	225526	1
	50*	30	N°10	D	150	351400	225527	8
	60*	36	-	D	100	351400	225528	5
	70*	42	-	D	100	351400	225529	2
	80	50	-	D	75	351400	225530	8
	100	75	-	D	75	351400	225531	5
10	120	75	-	D	50	351400	225532	2
	140	75	-	D	50	351400	225533	9
	160	75	-	D	50	351400	225534	6
	100	75	N°13	D	50	351400	225535	3
	120	75	-	D	40	351400	225536	0
	140	75	-	D	40	351400	225537	7
	160	75	-	D	40	351400	225538	4

* Ces longueurs de tirefond ne disposent pas de fraise.



CE

EN 14592
+A1 2012

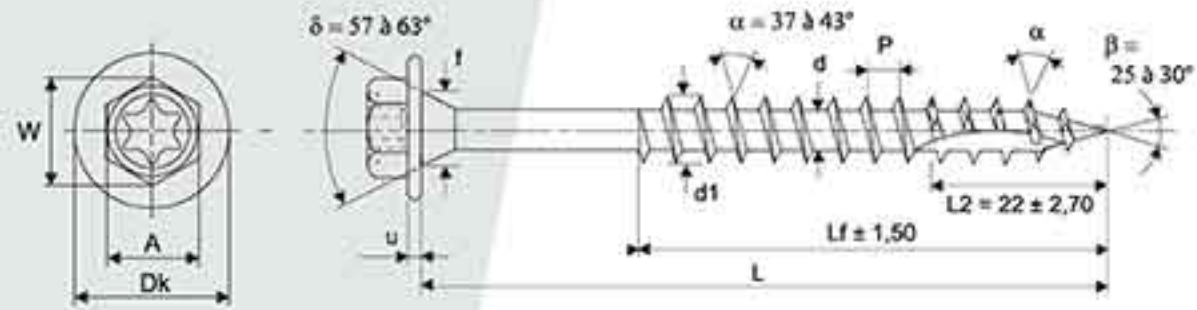


\ Acier bichromaté



TIREFOND

TÊTE HEXAGONALE EMPREINTE ÉTOILE



CARACTÉRISTIQUES TECHNIQUES

	ø 10
N° de douille	N°13
N° d'empreinte	TX 40
Dk	19,00 / 20,00
A	12,73 / 13,00
W	14,26 mini
H	7,00 / 7,50
f	9,50 / 10,00
u	1,80 / 2,10
P	4,50 ± 10%
d	6,20 / 6,50
d1	9,65 / 10,00
Couple de rupture mini	44,00 Nm

ø 10 L =	180 / 400
Tolérance	0 ± 1,50



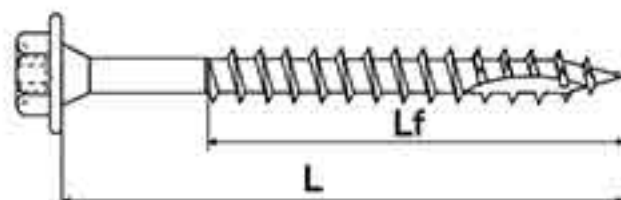
EN 14592
+A1 2012

Acier zingué blanc

\ TIREFOND

TÊTE HEXAGONALE EMPREINTE ÉTOILE

FILETAGE PARTIEL



Ø	Longueur totale (L)	Longueur fileté (Lf)	Numéro douilles	Type de boîis	Quantité boîte	Code barre		
10	180	100	N°13	K7	30	351400	026750	1
	200	100	-	K7	30	351400	026751	8
	240	100	-	S7	30	351400	026752	5
	280	120	-	S7	30	351400	026753	2
	300	120	-	S9	30	351400	026754	9
	320	120	-	S9	30	351400	026755	6
	360	120	-	S9	30	351400	026756	3
	400	120	-	S9	30	351400	026757	0



EN 14592
+A1 2012



\ Acier zingué blanc

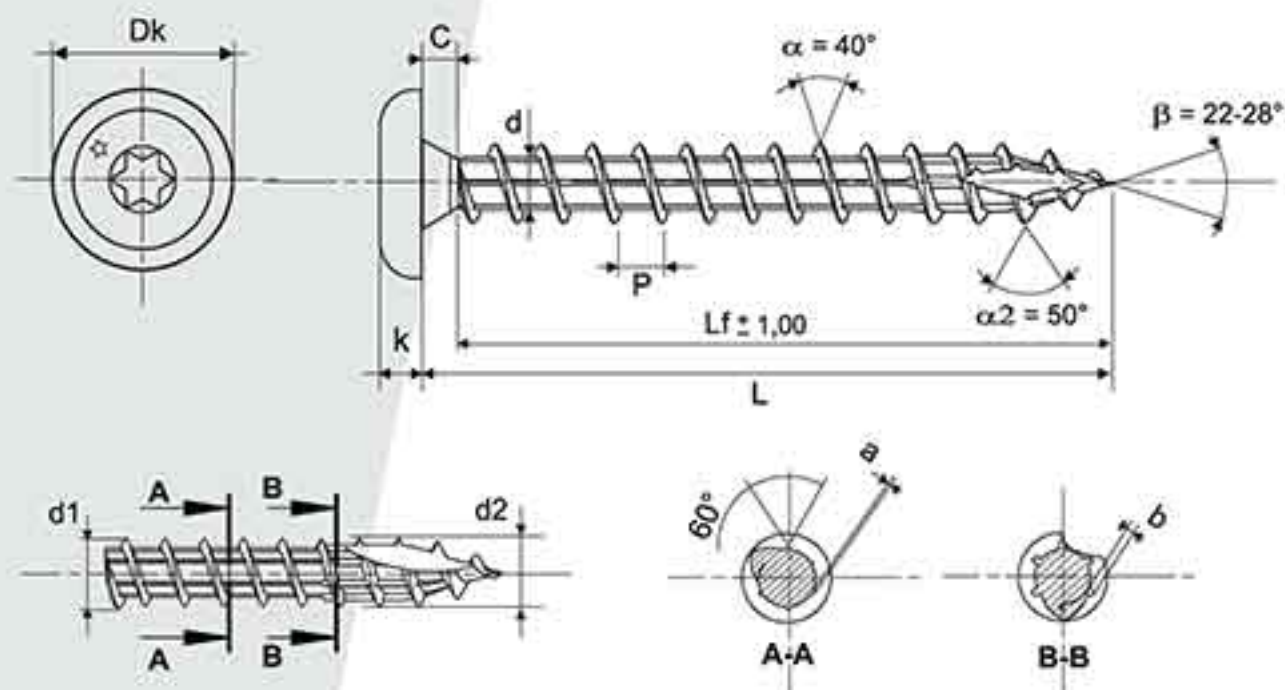




TX 

\ PENTURE

TÊTE CYLINDRIQUE EMPREINTE ÉTOILE



CARACTÉRISTIQUES TECHNIQUES

	ø 6	ø 7
Profondeur empreinte	2,10 / 2,50	2,10 / 2,50
N° empreinte	TX 30	TX 30
Dk	13,87 / 14,55	13,87 / 14,55
C	1,00 / 2,50	1,00 / 2,50
k	3,00 / 3,40	3,00 / 3,40
d	3,65 / 4,10	4,10 / 4,60
P	3,50 ± 10%	3,70 ± 10%
d1	5,80 / 6,10	6,80 / 7,10
d2	6,05	7,05
a/b	0,22 / 0,45	0,25 / 0,48
Couple de rupture mini	11,50 Nm	17,00 Nm

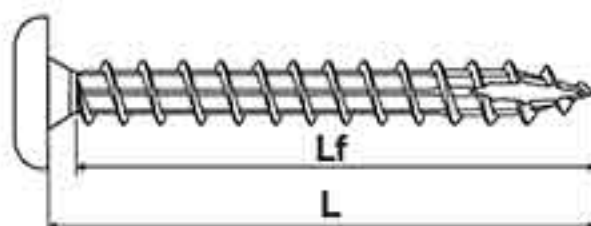
Tous Ø	30/70
Tolérance	- 1,25

\ Acier revêtu noir

\ PENTURE

TÊTE CYLINDRIQUE EMPREINTE ÉTOILE

FILETAGE TOTAL



Ø	Longueur totale (L)	Longueur fileté (Lf)	Numéro douille	Type de boîte	Quantité boîte	Code barre		
6	20	14	TX 30	B	200	351400	227674	7
	30	24	-	B	200	351400	222253	9
	35	29	-	C	200	351400	222254	6
	40	34	-	C	200	351400	222255	3
	50	44	-	C	200	351400	222256	0
7	30	24	TX 30	B	100	351400	222257	7
	40	34	-	C	100	351400	222258	4
	50	44	-	C	100	351400	222259	1
	60	54	-	C	100	351400	222260	7
	70	64	-	C	100	351400	227675	4

\ Acier bichromaté

Ø	Longueur totale (L)	Longueur fileté (Lf)	Numéro douille	Type de boîte	Quantité boîte	Code barre		
6	20	14	TX 30	B	200	351400	227676	1
	30	24	-	B	200	351400	222245	4
	35	29	-	C	200	351400	222246	1
	40	34	-	C	200	351400	222247	8
	50	44	-	C	200	351400	222248	5
7	30	24	TX 30	B	100	351400	222249	2
	40	34	-	C	100	351400	222250	8
	50	44	-	C	100	351400	222251	5
	60	54	-	C	100	351400	222252	2
	70	64	-	C	100	351400	227677	8

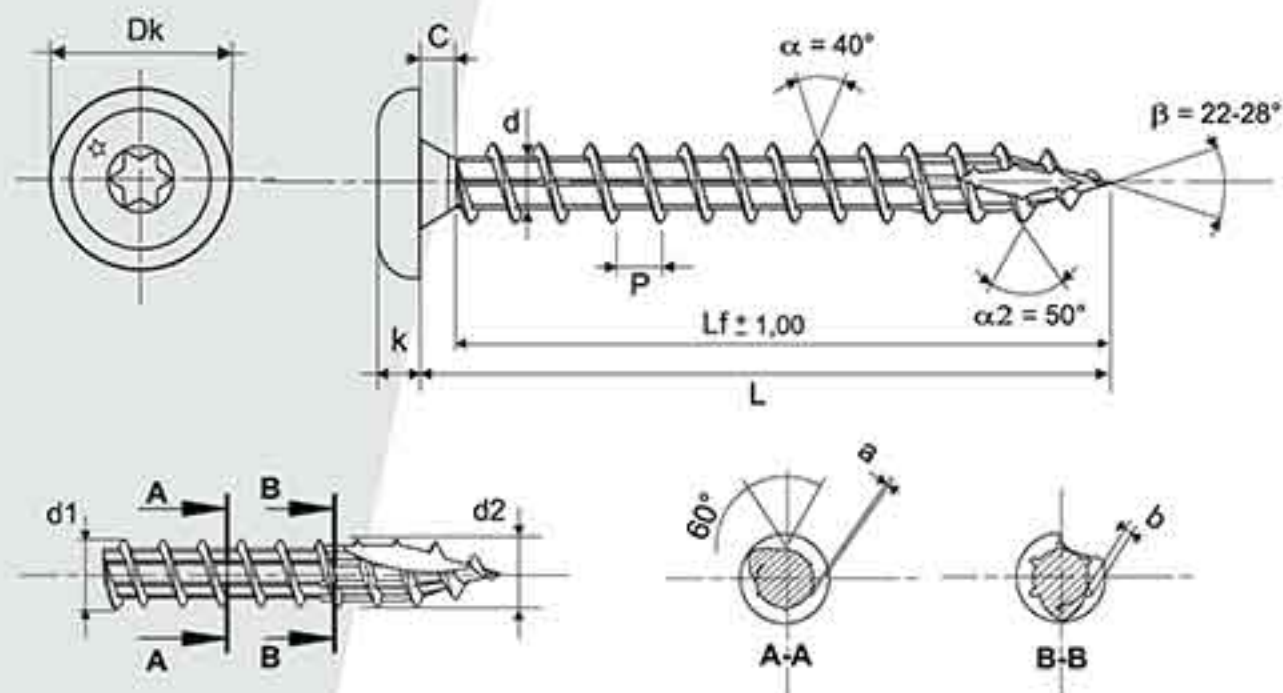
\ Acier revêtu noir





\ PENTURE

TÊTE CYLINDRIQUE EMPREINTE ÉTOILE



CARACTÉRISTIQUES TECHNIQUES

	ø 6	ø 7
Profondeur empreinte	2,10 / 2,50	2,10 / 2,50
N° empreinte	TX 30	TX 30
Dk	13,87 / 14,55	13,87 / 14,55
C	1,00 / 2,50	1,00 / 2,50
k	3,00 / 3,40	3,00 / 3,40
d	3,65 / 4,10	4,10 / 4,60
P	3,50 ± 10%	3,70 ± 10%
d1	5,80 / 6,10	6,80 / 7,10
d2	6,05	7,05
a/b	0,22 / 0,45	0,25 / 0,48

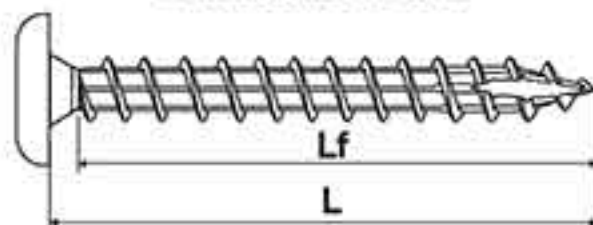
Tous ø	30/70
Tolérance	- 1,25

\ Acier inoxydable A2

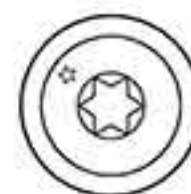
\ PENTURE

TÊTE CYLINDRIQUE EMPREINTE ÉTOILE

FILETAGE TOTAL



Ø	Longueur totale (L)	Longueur filetée (Lf)	Numéro douilles	Type de boîte	Quantité boîte	Code barre		
6	20	14	TX 30	B	100	351400	227678	5
	30	24	-	B	100	351400	227679	2
	40	34	-	B	100	351400	227680	8
	50	44	-	B	100	351400	227681	5
7	30	24	TX 30	B	100	351400	227682	2
	40	34	-	B	100	351400	227683	9
	50	44	-	B	100	351400	227684	6
	60	54	-	B	100	351400	227685	3
	70	64	-	C	100	351400	227686	0



\ Acier inoxydable A2





TERRASSE

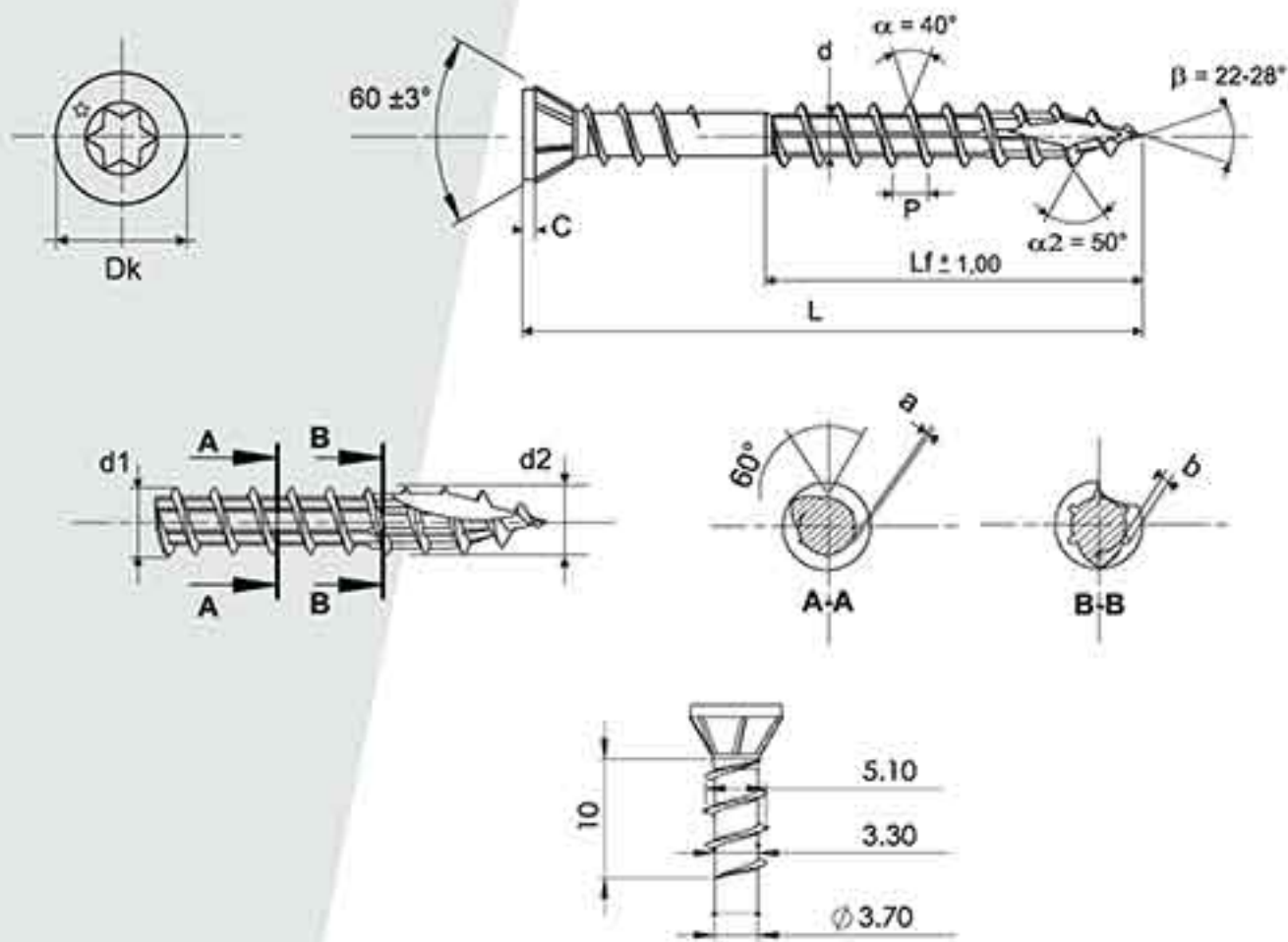
TÊTE FRAISÉE EMPREINTE ÉTOILE



TX



EN 14592
+A1 2012



CARACTÉRISTIQUES TECHNIQUES

	Ø 5
Profondeur empreinte	1,77 mini
N° empreinte	TX 25
Dk	7,40 / 7,75
C	1,00
d	3,20 / 3,40
d1	4,95
d2	5,05
P	2,90 ± 10 %
Couple de rupture mini	7,00 Nm

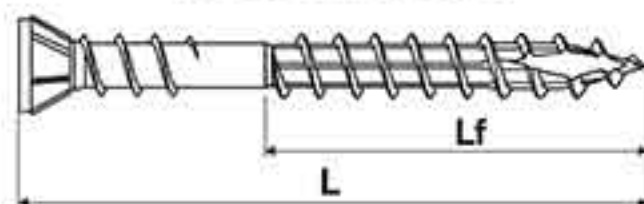
Ø 5	L totale =	50	60/70
Tolérance		L -1,25	L -1,50

Acier inoxydable A2

\ TERRASSE

TÊTE FRAISÉE EMPREINTE ÉTOILE

FILETAGE PARTIEL



Ø	Longueur totale (L)	Longueur fileté (Lf)	Numéro embout	Type de boîte	Quantité boîte	Code barre	
5	50	30	TX 25	B	200	351400	029550
	60	35	-	B	200	351400	029560
	70	40	-	B	100	351400	029570



EN 14592
+A1 2012



\ Acier inoxydable A2



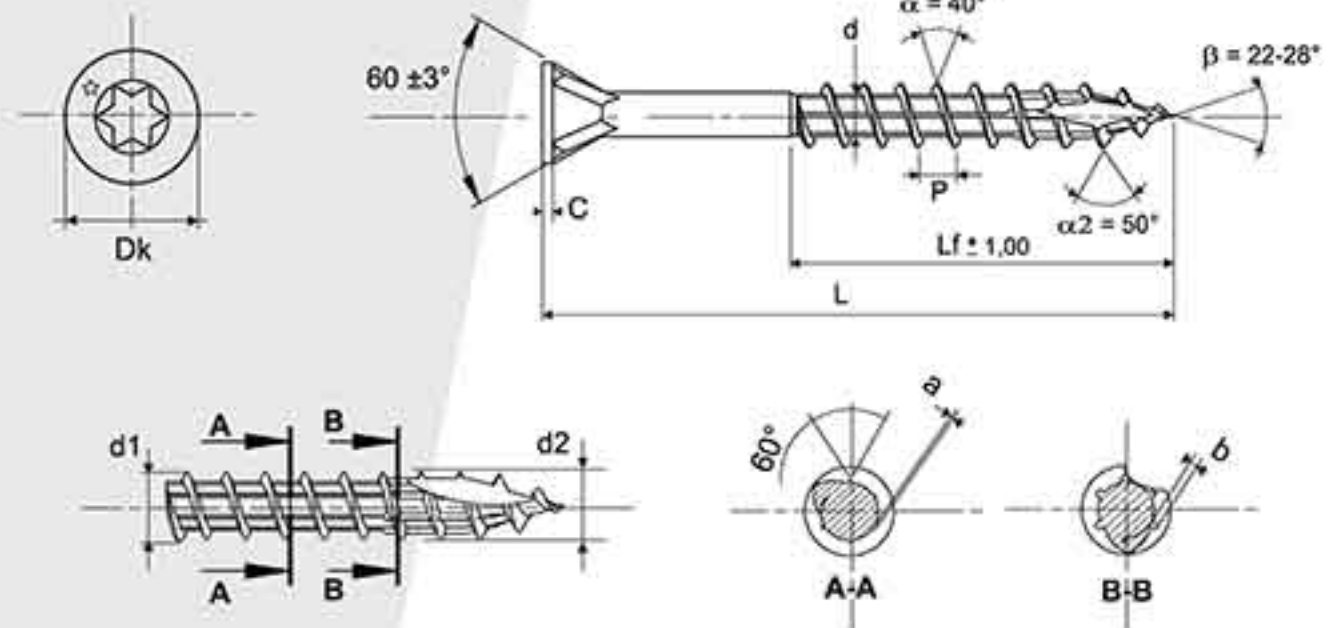


PARQUET

TÊTE FRAISÉE EMPREINTE ÉTOILE



TX 



CARACTÉRISTIQUES TECHNIQUES

	ø 3,5
Profondeur empreinte	1,40 / 1,70
N° empreinte	TX 10
Dk	5,50 / 5,90
C	0,50 / 0,70
d	2,00 / 2,30
d1	3,45
d2	3,55
P	2,00 ± 10 %
Couple de rupture mini	2,60 Nm

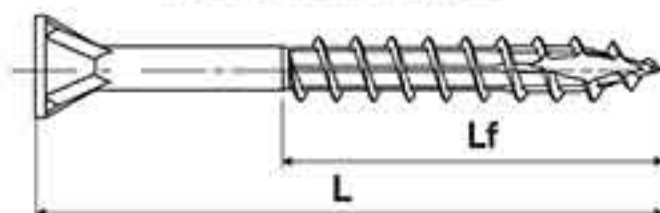
ø3,5	L totale =	35	45/55
Tolérance		L -1,05	L -1,25

Acier zingué blanc

\ PARQUET

TÊTE FRAISÉE EMPREINTE ÉTOILE

FILETAGE PARTIEL



Ø	Longueur totale (L)	Longueur fileté (Lf)	Numéro embout	Type de tête	Quantité boîte	Code barre	
3,5	35	22	TX 10	B	500	351400	027800 2
	45	32	-	C	500	351400	027801 9
	55	42	-	C	500	351400	027802 6



\ Acier zingué blanc

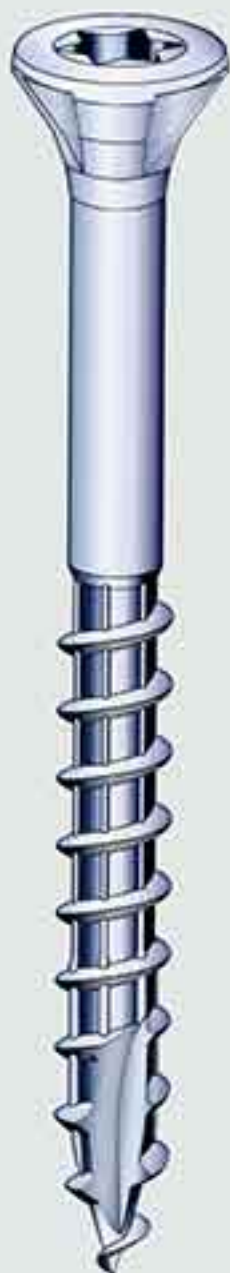
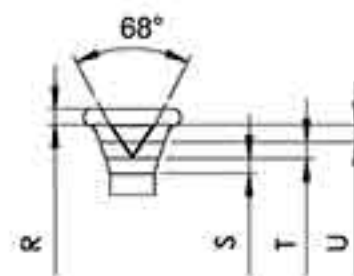
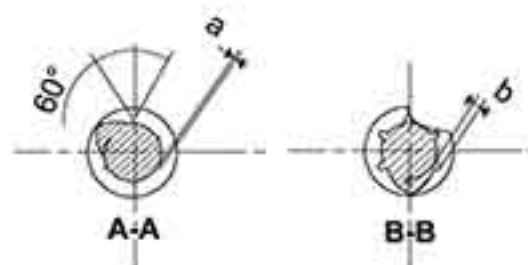
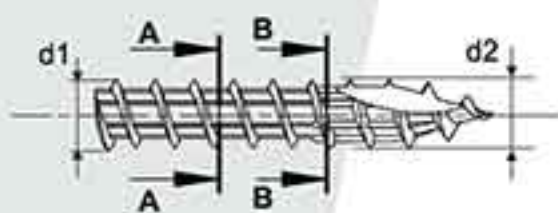
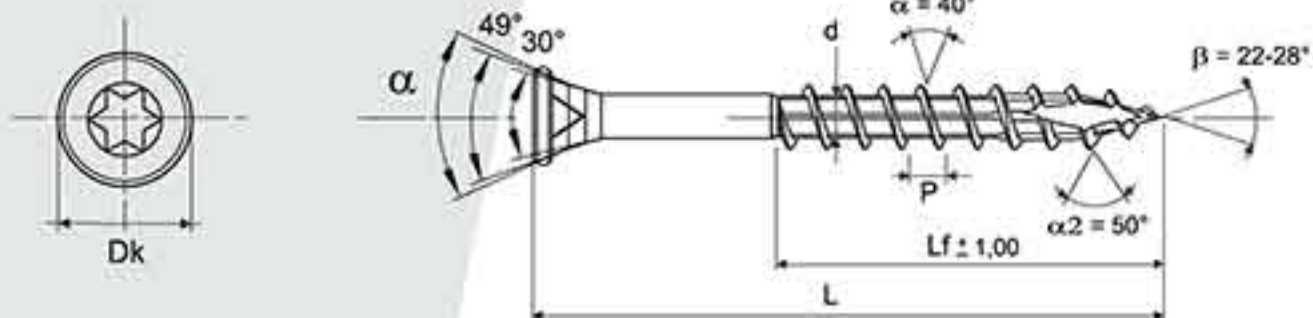


BARDAGE

TÊTE FRAISÉE EMPREINTE ÉTOILE



TX 



CARACTÉRISTIQUES TECHNIQUES

	ø 3,5	ø 4,5
Profondeur empreinte	1,30/1,60	1,50/1,80
N° empreinte	TX 10	TX 20
Dk	5,50 / 6,00	7,00/7,50
d	2,20 / 2,50	2,60 / 2,90
d1	3,45	4,45
d2	3,55	4,55
P	2,00 ± 10 %	2,60 ± 10 %
α	60°	64°
R	0,80	1,20
S	0,90	1,07
T	0,81	1,21
U	1,01	1,18



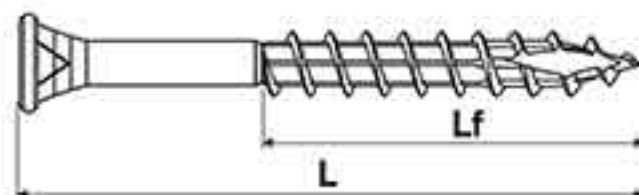
EN 14592
+A1 2012

Acier inoxydable A2

\ BARDAGE

TÊTE FRAISÉE EMPREINTE ÉTOILE

FILETAGE PARTIEL



Ø	Longueur totale (L)	Longueur filetée (Lf)	Numéro embout	Type de boîte	Quantité boîte	Code barre		
3,5	40	22	TX 10	B	200	351400	227687	7
	50	30	-	B	200	351400	227688	4
	60	35	-	B	200	351400	227689	1
4,5	70	45	TX 20	B	100	351400	227690	7

CE

EN 14592
+A1 2012



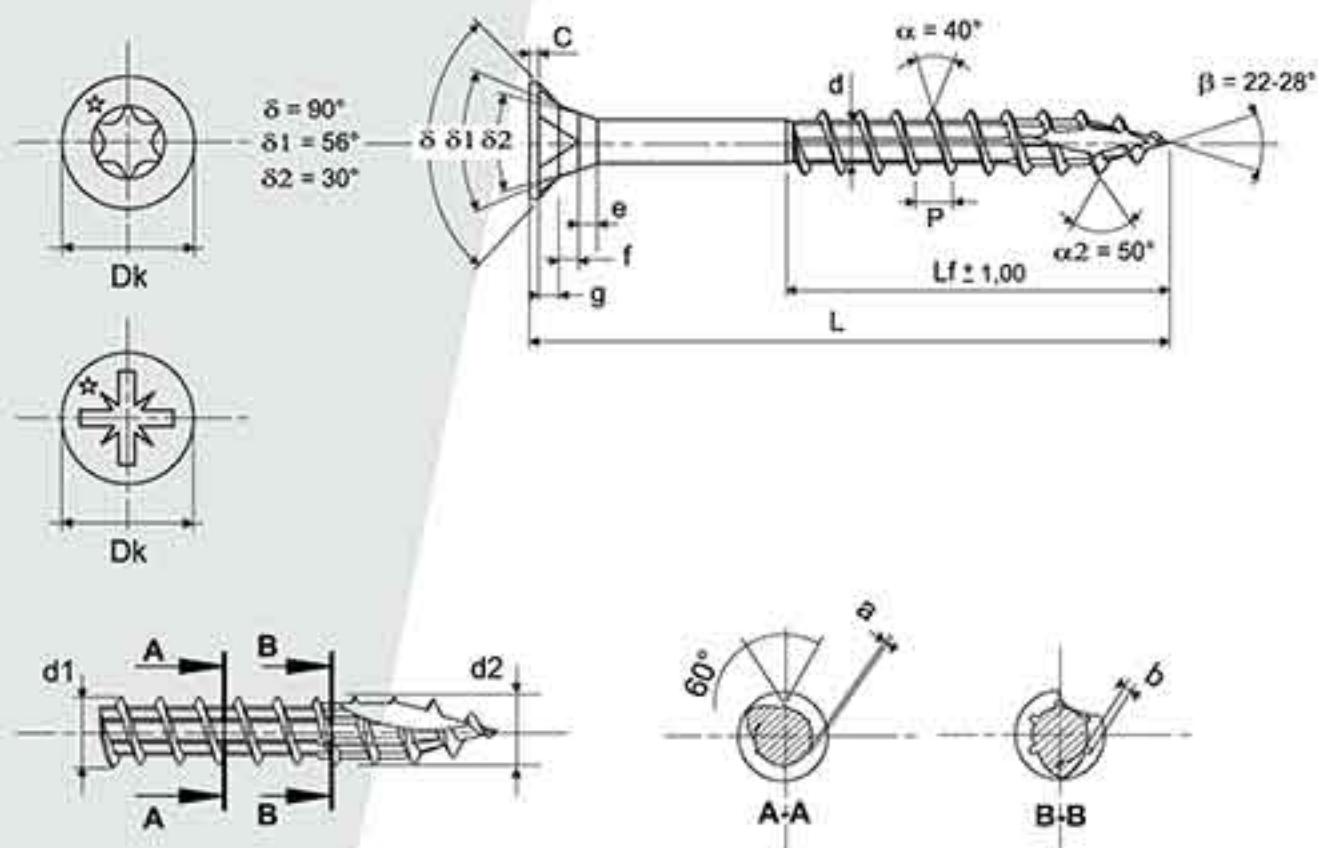
\ Acier inoxydable A2

MALLETTES

TÊTE FRAISÉE EMPREINTE ÉTOILE



TX



Ø	Longueur totale (L)	Longueur fileté (LF)	Numéro embout	Quantité case	Code barre
3,5	16*	11	TX 15	400	351400 093104 4
	20*	15	-	350	
	25*	20	-	350	
4	30*	25	TX 20	250	351400 093104 4
	35*	30	-	230	
	40	22	-	200	
4,5	45	30	TX 20	130	
5	50	30	TX 25	110	
	60	35	-	70	
	70	45	-	60	
6	80	50	-	60	
	100	60	TX30	40	



*Ces 5 dimensions sont en filetage total.

2250

Quantité totale



EN 14592
+A1 2012



Acier zingué blanc

\ MALLETTES

TÊTE FRAISÉE EMPREINTE ÉTOILE

Ø	Longueur totale (L)	Longueur fileté (LF)	Numéro embout	Quantité case	Code barre
4	30	18	TX 20	290	351400 093101 3
	35	22	-	250	
	40	22	-	200	
4,5	45	30	TX 20	130	
5	50	30	TX 25	110	
	60	35	-	80	
	70	45	-	70	
6	80	50	TX 30	50	
	100	60	-	40	
	120	70	-	50	
	140	70	-	50	



1320 Quantité totale



\ Acier bichromaté

CE
EN 14592
+A1 2012



TÊTE FRAISÉE EMPREINTE POZI

Ø	Longueur totale (L)	Longueur fileté (LF)	Numéro embout	Quantité case	Code barre
3,5	16*	11	PZ 2	400	351400 093100 6
4	20*	15	PZ 2	300	
	25*	20	-	300	
	30*	25	-	250	
	35*	30	-	250	
	40	22	-	200	
4,5	45	30	PZ 2	130	
5	50	30	PZ 2	120	
	60	35	-	80	
	70	45	-	70	
6	80	50	PZ 3	60	
	100	60	-	50	



*Ces 5 dimensions sont en filetage total. 2210 Quantité totale



\ Acier bichromaté



BOIS & AGGLOMÉRÉS



A

tête fraisée
acier
bichromaté
empreinte PZ



B

tête fraisée
acier
bichromaté
empreinte TX



C

tête fraisée
acier
zingué blanc
empreinte TX



D

tête fraisée
acier
zingué blanc
empreinte PZ

Ø x L filetage total	Ø x L filetage partiel	vis ROCKET concernées	Moment écoulement plastique caractéristique My,k en N.mm	Paramètre d'arrachement caractéristique f _{ax,k} en N/mm ²	Paramètre de traversée de la tête caractéristique f _{head,t} en N/mm ²	Traction caractéristique f _{tens,k} en kN
Ø 3 x 10	-	A - C	2119	12,50	15,40	4,26
Ø 3 x 12	-	A - B - C - D	—	—	—	—
Ø 3 x 16	-	A - B - C - D	—	—	—	—
Ø 3 x 20	-	A - B - C - D	—	—	—	—
Ø 3 x 25	-	A - B - C - D	—	—	—	—
Ø 3 x 30	-	A - B - C - D	—	—	—	—
-	Ø 3 x 35/22	A - B - C	—	—	—	—
-	Ø 3 x 40/22	A - B - C	—	—	—	—
Ø 3,5 x 12	-	A - C	2946	13,00	15,40	5,67
Ø 3,5 x 16	-	A - B - C - D	—	—	—	—
Ø 3,5 x 20	-	A - B - C - D	—	—	—	—
Ø 3,5 x 25	-	A - B - C - D	—	—	—	—
Ø 3,5 x 30	Ø 3,5 x 30/18	A - B - C - D	—	—	—	—
Ø 3,5 x 35	Ø 3,5 x 35/22	A - B - C - D	—	—	—	—
Ø 3,5 x 40	Ø 3,5 x 40/22	A - B - C - D	—	—	—	—
-	Ø 3,5 x 50/30	A - B - C - D	—	—	—	—
Ø 4 x 16	-	A - B - C - D	4516	13,50	15,40	7,16
Ø 4 x 20	-	A - B - C - D	—	—	—	—
Ø 4 x 25	-	A - B - C - D	—	—	—	—
Ø 4 x 30	Ø 4 x 30/18	A - B - C - D	—	—	—	—
Ø 4 x 35	Ø 4 x 35/22	A - B - C - D	—	—	—	—
Ø 4 x 40	Ø 4 x 40/22	A - B - C - D	—	—	—	—
Ø 4 x 50	Ø 4 x 45/30	A - B - C - D	—	—	—	—
-	Ø 4 x 50/30	A - B - C - D	—	—	—	—
-	Ø 4 x 55/35	A - B - C	—	—	—	—
-	Ø 4 x 60/35	A - B - C - D	—	—	—	—
-	Ø 4 x 70/45	A - B - C - D	—	—	—	—
-	Ø 4 x 80/45	A - B - C - D	—	—	—	—

ROCKET[®]



Ø x L filetage total	Ø x L filetage partiel	vis ROCKET concernées	Moment écoulement plastique caractéristique My,k en N/mm	Paramètre d'arrachement caractéristique f _{0,2,k} en N/mm ²	Paramètre de traversée de la tête caractéristique f _{head,k} en N/mm ²	Traction caractéristique f _{tens,k} en kN
Ø 4,5 x 20	-	A - B - C	5369	14,00	15,40	6,85
Ø 4,5 x 25	-	A - B - C	—	—	—	—
Ø 4,5 x 30	-	A - B - C - D	—	—	—	—
Ø 4,5 x 35	Ø 4,5 x 35/22 (A-B-C)	A - B - C - D	—	—	—	—
Ø 4,5 x 40	Ø 4,5 x 40/22	A - B - C - D	—	—	—	—
-	Ø 4,5 x 45/30	A - B - C - D	—	—	—	—
-	Ø 4,5 x 50/30	A - B - C - D	—	—	—	—
-	Ø 4,5 x 55/36	A - B - C	—	—	—	—
-	Ø 4,5 x 60/36	A - B - C - D	—	—	—	—
-	Ø 4,5 x 70/46	A - B - C - D	—	—	—	—
Ø 5 x 20	-	A - B - C - D	6443	12,60	15,40	10,10
Ø 5 x 25	-	A - B - C	—	—	—	—
Ø 5 x 30	Ø 5 x 30/18 (A-C)	A - B - C - D	—	—	—	—
-	Ø 5 x 35/22	A - B - C	—	—	—	—
Ø 5 x 40 (B-D)	Ø 5 x 40/22	A - B - C - D	—	—	—	—
Ø 5 x 45	Ø 5 x 45/30 (A-B-C)	A - B - C - D	—	—	—	—
Ø 5 x 50	Ø 5 x 50/30	A - B - C - D	—	—	—	—
-	Ø 5 x 55/36	A - B - C	—	—	—	—
-	Ø 5 x 60/36	A - B - C - D	—	—	—	—
-	Ø 5 x 70/46	A - B - C - D	—	—	—	—
-	Ø 5 x 80/50	A - B - C - D	—	—	—	—
-	Ø 5 x 90/50	A - B - C - D	—	—	—	—
-	Ø 5 x 100/60	A - B - C - D	—	—	—	—
-	Ø 5 x 110/70	A - C	—	—	—	—
-	Ø 5 x 120/70	A - C	—	—	—	—
Ø 6 x 30	-	A - B - C	12572	11,00	15,40	12,30
Ø 6 x 40 (B)	Ø 6 x 40/22	A - B - C - D	—	—	—	—
Ø 6 x 50 (B)	Ø 6 x 50/30	A - B - C - D	—	—	—	—
-	Ø 6 x 60/36	A - B - C - D	—	—	—	—
-	Ø 6 x 70/46	A - B - C - D	—	—	—	—
-	Ø 6 x 80/50	A - B - C - D	—	—	—	—
-	Ø 6 x 90/50	A - B - C - D	—	—	—	—
-	Ø 6 x 100/60	A - B - C - D	—	—	—	—
-	Ø 6 x 110/70	A - B - C	—	—	—	—
-	Ø 6 x 120/70	A - B - C - D	—	—	—	—
-	Ø 6 x 130/70	A - B - C	—	—	—	—
-	Ø 6 x 140/70	A - B - C - D	—	—	—	—
-	Ø 6 x 150/70	A - B - C	—	—	—	—
-	Ø 6 x 160/70	A - B - C - D	—	—	—	—
-	Ø 6 x 180/70	A - B - C	—	—	—	—
-	Ø 6 x 200/70	A - B - C	—	—	—	—

ROCKET[®] ★

TIREFOND - tête hexagonale acier bichromaté



Ø x L filetage partiel	Moment écoulement plastique caractéristique My,k en N.mm	Paramètre d'arrachement caractéristique fax,k en N/mm ²	Paramètre de traversée de la tête caractéristique fhead,k en N/mm ²	Traction caractéristique ftens,k en kN
Ø 6 x 40/25	11150	17	22	29
Ø 6 x 50/30	—	—	—	—
Ø 6 x 60/35	—	—	—	—
Ø 6 x 70/40	—	—	—	—
Ø 6 x 80/50	—	—	—	—
Ø 6 x 100/60	—	—	—	—
Ø 6 x 120/75	—	—	—	—
Ø 8 x 50/30	13370	17	22	48,80
Ø 8 x 60/35	—	—	—	—
Ø 8 x 70/45	—	—	—	—
Ø 8 x 80/50	—	—	—	—
Ø 8 x 100/75	—	—	—	—
Ø 8 x 120/75	—	—	—	—
Ø 8 x 140/75	—	—	—	—
Ø 8 x 160/75	—	—	—	—
Ø 10 x 100/75	15580	17	22	68,60
Ø 10 x 120/75	—	—	—	—
Ø 10 x 140/75	—	—	—	—
Ø 10 x 160/75	—	—	—	—



TERRASSE - tête fraisée INOX A2

DTU 51.4

Ø x L filetage partiel	Moment écoulement plastique caractéristique My,k en N.mm	Paramètre d'arrachement caractéristique fax,k en N/mm ²	Paramètre de traversée de la tête caractéristique fhead,k en N/mm ²	Traction caractéristique ftens,k en kN
Ø 5 x 50/30	5093	17,19	21,16	7,56
Ø 5 x 60/35	—	—	—	—
Ø 5 x 70/40	—	—	—	—

\ CHARPENTE - tête large acier zingué blanc



Ø x L filetage partiel	Moment écoulement plastique caractéristique My,k en N.mm	Paramètre d'arrachement caractéristique f _{ax,k} en N/mm ²	Paramètre de traversée de la tête caractéristique f _{head,k} en N/mm ²	Traction caractéristique f _{tens,k} en kN
Ø 6 x 60/30	7270	19,90	APD*	APD*
Ø 6 x 70/40	—	—	—	—
Ø 6 x 80/40	—	—	—	—
Ø 6 x 90/50	—	—	—	—
Ø 6 x 100/50	—	—	—	—
Ø 6 x 120/75	—	—	—	—
Ø 6 x 140/75	—	—	—	—
Ø 6 x 160/75	—	—	—	—
Ø 6 x 180/75	—	—	—	—
Ø 6 x 200/75	—	—	—	—
Ø 8 x 80/50	16320	17	22	59,50
Ø 8 x 100/50	—	—	—	—
Ø 8 x 120/80	—	—	—	—
Ø 8 x 140/100	—	—	—	—
Ø 8 x 160/100	—	—	—	—
Ø 8 x 200/100	—	—	—	—
Ø 8 x 220/100	—	—	—	—
Ø 8 x 240/100	—	—	—	—
Ø 8 x 260/100	—	—	—	—
Ø 8 x 280/100	—	—	—	—
Ø 8 x 300/100	—	—	—	—
Ø 8 x 320/100	—	—	—	—
Ø 8 x 340/100	—	—	—	—
Ø 8 x 360/100	—	—	—	—
Ø 8 x 380/100	—	—	—	—
Ø 8 x 400/100	—	—	—	—

*Aucune Performance Déterminée.

Toutes les autres valeurs sont disponibles sur notre site :

www.rocket.eu

ROCKET★

MARKETING & COMMUNICATION

Rack pour boîtes carton / ILV et PLV spécifiques aux produits.



Boîtes avec fenêtres /
étiquettes CE
avec indications valeurs
pour calcul EUROCODE.



Pack / promotions personnalisées.



ROCKET★

\ MARKETING & COMMUNICATION

Communication écrite / catalogues, plaquettes ...



Communication internet / site web : www.rocket.eu





08350 THELONNE \
FRANCE \

www.rocket.eu

E-mail : contact@vynex.fr \ Téléphone : 03 24 54 59 56 \ Fax : 03 24 54 69 67

Suivez nous sur :



Édition Novembre 2022