



CATALOGUE

QUINCAILLERIE



Fabricant Français

BÂTIMENT

AGENCEMENT



monin
*plus qu'un
fabricant
de quincaillerie*

MONIN, la garantie d'un industriel

Une stratégie de développement durablement axée sur l'innovation et fondée sur un savoir-faire bicentenaire permet la société Monin de vous présenter chaque année de nombreuses nouveautés tout en vous apportant la garantie d'un industriel français.

C'est en nous appuyant sur cette exceptionnelle longévité que nous nous projetons dans l'avenir et garantissons ainsi à nos clients la pérennité de nos services et de notre gamme.

Nos méthodes de management et de développement, adossées à une culture d'entreprise forte et innovante, ont toujours placé la société Monin à la tête de toutes les révolutions, qu'elles soient :

- ▶ industrielles (fabrication automatique de charnières depuis 1876),
- ▶ informatiques (précurseur depuis 1969),
- ▶ Internet (interface client en temps réel).

CHIFFRES CLÉS

200 ans de savoir-faire

- Plus de 200 personnes dont 30 personnes dédiées au commerce
- 2000 clients Professionnels
- 6000 articles
- 3 sites de fabrication
- 150 presses de découpe de 5 à 400 tonnes
- 6 presses d'injection plastique de 30 à 160 tonnes
- 3 centres d'usinage
- 3 robots de soudure
- 2 cintruses
- Ligne de production avec emballage en ligne
- Lignes de traitement de surface (zincage, passivation épaisse, peinture époxy, cataphorèse)
- 4500 tonnes d'acier transformées par an
- 300 tonnes d'aluminium transformées par an
- Séries de 500 à 4 000 000 de pièces par an
- 2 plateformes logistique
- 120 millions de pièces expédiées par an

Expert technique en **découpe**, **formage** des métaux (plats et tubes), **soudure**, **injection** et **surmoulage** des matériaux plastiques, la société Monin intègre un savoir-faire complémentaire de conception et réalisation des outillages.

Cette maîtrise complète du processus nous permet excellence et réactivité.

Tous nos produits sont développés en CAO/DAO au sein de nos services R&D par des ingénieurs, architectes et techniciens et testés dans notre laboratoire d'essai avant d'être mis en production.

Le résultat de cette longue histoire se concrétise aujourd'hui par :

- ▶ 6 000 références tenues en stock,
- ▶ 3 sites de fabrication pilotés par GPAO-ERP,
- ▶ 2 plateformes logistiques entièrement informatisées.

Monin est le spécialiste de toute la quincaillerie destinée aux secteurs du bâtiment, de l'agencement et de l'industrie ainsi que de l'équipement du jardin. L'entreprise s'ouvre aussi sur de nouvelles solutions techniques destinées à l'équipement des ouvrants de la maison : motorisations de volets battants, portails et clôtures en aluminium.

Plus de
6000 références
en stock permanent

SERVIR LE CLIENT



Nos 200 ans d'expérience sur le marché de la quincaillerie ont permis à la société Monin de gagner la confiance de plus de 4000 professionnels, présents en France et en Europe, grâce à une large gamme de produits et l'attention portée à la satisfaction de nos clients.

Le service commercial **MONIN** : proximité, réactivité et efficacité

Des interlocuteurs dédiés par marchés, partenaires de votre croissance :

- ▶ Un responsable grands comptes Pro, Négoces et GS
- ▶ Un responsable grands comptes Industrie
- ▶ Un responsable grands comptes Export

Une force de vente itinérante proche de vous et dynamique :

Des commerciaux à votre service qui vont à votre rencontre sur l'ensemble du territoire français et européen et disponibles pour :

- ▶ Vous présenter notre offre commerciale ainsi que nos nouveautés.
- ▶ Vous proposer des tournées avec vos commerciaux.
- ▶ Vous apporter des solutions personnalisées à vos besoins spécifiques.

Des commerciaux et un Service Client à votre entière disposition :

L'ensemble de notre équipe commerciale est à votre service pour répondre très rapidement à toutes vos questions :

- ▶ Toutes vos demandes de devis.
- ▶ Toutes vos questions techniques.

Elle se met également à votre disposition pour vous accompagner dans le développement de vos marchés, notamment par le conseil à la pose et à l'utilisation de nos produits, afin de vous garantir un maximum de satisfaction auprès de vos clients.

Par ailleurs, le Groupe Monin, fabricant français et indépendant, assure grâce à son service après-vente la réparation et/ou l'échange de tout produit sous garantie. Notre SAV est également disponible pour intervenir sur vos chantiers.

Un système d'information dédié à la Gestion de la Relation Client :

Afin d'anticiper vos attentes et mieux vous servir, notre ERP intègre toutes les données relatives à votre fonctionnement permettant :

- ▶ Une meilleure réactivité dans le traitement de vos demandes.
- ▶ Une connaissance optimisée de vos besoins.



**20% DE NOTRE
ACTIVITÉ COMMERCIALE
DÉDIÉE À
L'EXPORT**

- Belgique
- Pays-Bas
- Allemagne
- Italie
- Espagne
- Afrique du Nord
- DOM-TOM



Grâce à ses sites de production dédiés en France et sa nouvelle plateforme logistique, la société Monin vous apporte le service et la réactivité dont vous avez besoin pour vous développer.

Notre engagement quotidien : **proximité, service et disponibilité.**

Pour toutes vos demandes, notre équipe commerciale est joignable par téléphone, fax ou courrier électronique. Grâce à un accès sécurisé sur notre site Internet (www.monin.fr), vous pouvez également consulter en instantané le suivi de vos commandes et gérer personnellement votre compte client. Nous traitons vos commandes dans les plus brefs délais et assurons une expédition sous 48h de l'ensemble des produits de notre catalogue dès réception des accusés de commandes.

La tenue en stock de plus de 90% de nos références vous garantit une grande sérénité dans votre activité commerciale et vous permet également de faire face à toute urgence.

Nous fabriquons plus de 95% de nos références, ce qui nous permet de vous offrir une réactivité très importante dès l'enregistrement de vos commandes.

En temps et en heure, des expéditions sous contrôle :

La gestion de notre stock en FIFO vous garantit une expédition sous 48h de l'ensemble de notre catalogue. Pour toute commande spécifique, un délai de fabrication et de livraison particulier à chaque produit est déterminé, en accord avec nos clients.

Nous suivons en temps réel les délais de livraison avec nos transporteurs, ce qui nous permet d'anticiper tout retard de livraison éventuel.

Équipe commerciale

- Une force de vente itinérante constituée de 13 commerciaux déployés à travers toute la France.
- Une force de vente sédentaire constituée de 7 assistantes
- Une équipe de 2 spécialistes de l'export.
- Conseil et devis immédiats sur simple demande

Stockage

- Plate-forme logistique de 2500 m²
- Un stock permanent de 6000 références (adressées), gérées en FIFO (rotation des stocks)
- Disponibilité immédiate de l'ensemble de la gamme

Distribution/Livraison

- Préparation de commandes informatisée
- 120 000 lignes de commandes préparées annuellement
- Livraison par affrètement, messagerie ou service rapide
- Expédition sous 48 heures pour toute commande passée avant 11h et portant sur notre catalogue



Analyser, industrialiser, fabriquer, innover

L'innovation à votre service

Afin de mettre à la disposition de nos clients nos meilleures prestations et répondre le plus fidèlement à vos besoins, notre équipe R&D, composée de professionnels du secteur, travaille selon des processus rigoureux de suivi de projets.

En veille concurrentielle permanente sur les nouveaux moyens de production ou sur les nouveaux produits, nous nous efforçons de maintenir notre technologie au meilleur niveau.

RECHERCHE & DÉVELOPPEMENT



L'équipe technique et commerciale est à la disposition de nos clients pour étudier, développer, adapter ou créer une offre optimisée et innovante. Ce service valide tout concept de produit nouveau par la réalisation de plans 3D ou de prototypes usinés ou stéréolithographiés. C'est notre engagement pour la réussite d'un projet commun.

Fort de nos 5 brevets, notre service R&D est en perpétuelle innovation pour proposer de nouveaux produits à notre gamme, répondant ainsi de manière la plus pertinente aux attentes des marchés.

Nos métiers s'adaptent à vos besoins

Quelle que soit votre problématique, aussi innovante soit-elle, nous vous proposons des solutions complètes en nous appuyant sur nos différents métiers :

- ▶ Injection plastique.
- ▶ Découpe des métaux (aluminium, acier, inox).
- ▶ Formage des métaux (pliage, cambrage).
- ▶ Soudure
- ▶ Traitement de surface (zingage, passivation épaisse, peinture époxy, cataphorèse).
- ▶ Assemblage.
- ▶ Emballage.

Notre souplesse de fonctionnement nous permet également de nous adapter à vos besoins en termes de quantités de fabrication, de la petite série (quelques centaines de pièces) jusqu'aux grandes séries (4 millions de pièces à l'année).

Un processus d'industrialisation et de production performant

Notre processus d'industrialisation, défini à partir d'un cahier des charges précis s'articule autour de plusieurs phases, depuis la réalisation de plans, de prototypes, de tests de validation dans notre laboratoire d'essai (efforts, fatigue, corrosion), jusqu'à la détermination des outils et des équipements qui assureront une meilleure productivité et la maîtrise des coûts.

La gestion de notre production pilotée par ERP nous permet de suivre en temps réel la fabrication de nos produits sur l'ensemble de nos sites de production ce qui garantit à notre clientèle le respect des délais convenus.



Fabricant Français

Nous produisons chaque année plus de 120 millions de pièces, grâce à un parc machine conséquent, comprenant, entres autres :

- ▶ 150 presses de découpe de 5 à 400 tonnes,
- ▶ 6 presses d'injection plastique de 30 à 160 tonnes,
- ▶ 3 centres d'usinage,
- ▶ Lignes de traitement de surface (zingage, passivation épaisse, peinture époxy, cataphorèse)

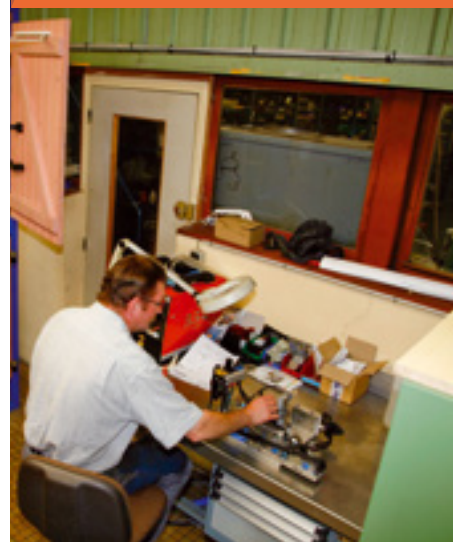
Qualité, sécurité, environnement au cœur de notre fonctionnement :

Dans une recherche continue de performance, nous déployons un management intégré de la qualité, de la sécurité et de l'environnement. Aujourd'hui nous maîtrisons les risques inhérents à nos métiers par un travail accru de prévention. Nous avons à cœur de développer pour notre personnel des conditions de travail agréables et tenons à respecter notre environnement. Des formations régulières intègrent l'ensemble de nos collaborateurs au cœur de ce management. Chaque produit est validé à chaque étape de fabrication en auto-contrôle suivant des gammes de contrôle précises établies par notre service qualité. A chaque étape, en cas de problématique, le service qualité est immédiatement alerté et à le pouvoir de stopper la production. La maîtrise de nos produits est ainsi garantie.

Nous déployons autour de chacun de nos processus (qu'ils soient opérationnels comme la fabrication ou supports comme l'industrialisation) des audits permanents assurant un contrôle rigoureux de ces derniers. Ceci nous permet également de déployer une boucle d'amélioration.

Une démarche forte d'amélioration continue, basée sur les outils tels que les 5S, la TPM ou encore le SMED, imprègne la philosophie de Monin. Nous plaçons nos collaborateurs au cœur de nos innovations en développant leurs nombreuses idées et améliorant ainsi chaque jour notre performance et la maîtrise des coûts.

LABORATOIRE D'ESSAI



Depuis sa création, notre laboratoire teste et participe aux évolutions de la norme NF. Nos produits sont systématiquement passés au banc d'essai avant d'être validés : tests de résistance et d'endurance jusqu'à 200 000 cycles, bancs d'effort... tous ces moyens sont à la disposition de nos clients pour l'étude de produits spéciaux.

BÂTIMENT

PAUMELLES



1. Paumelles

- Paumelles de bâtiment *P 12*
- Paumelles fortes *P 28*
- Paumelles INOX *P 30*
- Paumelles de meubles *P 34*

2. Paumelles à souder et bagues pour paumelles

- Paumelles à souder *P 37*
- Bagues et axes pour paumelles *P 43*

3. Fiches

- Fiches à visser *P 44*
- Fiches pour meubles *P 47*

PENTURES ET GONDS



4. Pentures et gonds

- Pentures *P 50*
- Gonds et boulons *P 55*

VERROUS



5. Verrous

- Verrous *P 64*

ANNEAUX ET CROCHETS



6. Anneaux et crochets

- Anneaux et crochets *P 72*

ACCESSOIRES PORTES ET VOILETS



7. Accessoires portes et volets

- Ouvertures et verrouillages portes et volets *P 76*
- Motorisations pour volets *P 86*
- Accessoires et domotique pour motorisation *P 88*
- Accessoires volet roulant *P 89*
- Sécurité du volet et de la porte *P 92*

ACCESSOIRES PORTAILS ET CLÔTURES



8. Accessoires portails et clôtures

- Accessoires *P 100*

AGENCEMENT

CHARNIÈRES



9. Charnières

- Charnières *P 108*
- Charnières type caisse *P 122*
- Charnières à dégondier *P 123*
- Charnières décoratives *P 124*
- Charnières invisibles *P 125*

10. Charnières Piano

- Charnières piano *P 126*
- Charnières piano fortes *P 130*
- Charnières capot *P 132*



CRÉMAILLÈRES ET TAQUETS

11. Crémaillères et taquets

- Crémaillères et taquet *P 134*
- Taquets simples *P 138*

12. Accessoires d'agencement

- Accessoires portes coulissantes *P 140*
- Aménagement de placards *P 145*
- Patins et embouts *p 145*
- Autres *p 147*

13. Crémaillères et consoles

- Crémaillère et consoles *P 148*
- Accessoires crémaillères et consoles *P 151*

14. Kits étagères

- Kits étagères *P 153*
- Accessoires cornières *P 160*

FERMETURES



15. Fermetures à levier et crochets

- Fermetures à levier et crochets *P 164*
- Crochets *P 175*

16. Portes-cadenas et pontets

- Portes-cadenas et pontets *P 178*

17. Loqueteaux

- Loqueteaux magnétiques *P 180*
- Loqueteaux mécaniques *P 187*

18. Serrures pour portes

- Serrures pour portes *P 191*

ASSEMBLAGE



19. Systèmes d'assemblage composite

- Système d'assemblage composite *P 196*

20. Equerres et consoles

- Equerres et pattes d'assemblage *P 200*
- Consoles *P 206*
- Système d'assemblage et fixation *P 209*

21. Compas et coulisseaux

- Compas *P 211*
- Coulisseaux *P 213*

POIGNÉES ET BOUTONS



22. Poignées, boutons, et accessoires

- Poignées techniques *P 216*
- Accessoires contemporains *P 219*
- Accessoires traditionnels *P 220*

INDEX *P 224*

CONDITIONS GÉNÉRALES DE VENTE *P 235*

TABLE OF CONTENTS

BATIMENT

LIFT-OFF HINGES

1. Lift-off hinges

Building hinges *P 12*
Strong hinges *P 28*
Stainless steel hinges *P 30*
Furniture hinges *P 34*

2. Weld on hinges and rings

Weld on hinges *P 37*
rings & axes for hinges *P 43*

3. Drive-in hinges

Drive-in hinges *P 44*
Drive in hinges for furnitures *P 47*

STRAP HINGES AND HINGE-PINS

4. Strap hinges and Hinge-pins

Strap hinges *P 50*
Hinge-pins and bolts *P 55*

BOLTS

5. Bolts

Bolts *P 64*

RINGS AND HOOKS

6. Rings and Hooks

Rings and Hooks *P 72*

DOORS & SHUTTERS ACCESSORIES

7. Doors & shutters accessories

Opening & locking devices for doors and shutters *P 76*
Shutters motorization *P 86*
Accessories and home automation for motorization *P 88*
Rolling shutters accessories *P 89*
Security items for shutters and doors *P 92*

GATES, FENCES ACCESSORIES

8. Gates, fences accessories

Accessories *P 100*

AGENCEMENT

HINGES

9. Hinges

Hinges *P 108*
Hinges *P 122*
Hinge unhinge *P 123*
Ornamental hinges *P 124*
Invisible hinges *P 125*

10. Piano hinges

Piano hinges *P 126*
Strong piano hinges *P 130*
Lid hinges *P 132*

SHELF RAILS AND WEDGES

11. Shelf rails and wedges

Shelf rails and wedges *P 134*
Simple wedges *P 138*

12. Layout accessories

Sliding door accessories *P 140*
Cupboard layout *P 145*
Pads & caps *P 145*
Others *P 147*

13. Shelf rails & brackets

Shelf rails & brackets *P 148*
Shelf rails & brackets accessories *P 151*

14. Shelf sets

Shelf sets *P 153*
Security angle brackets accessories *P 160*

LOCKING

15. Lever locks and hooks

Lever locks and hooks *P 164*
Hooks *P 178*

16. Padlock & catches

Padlock & catches *P 178*

17. Latches

Magnetics latches *P 180*
Mechanics latches *P 187*

18. Door locks

Door locks *P 191*

ASSEMBLING

19. Polypropylene assembling system

Polypropylene assembling system *P 196*

20. Squares and brackets

Angles and fixing lugs *P 200*
Shelf brackets *P 206*
Assembling and fixing systems *P 215*

21. Door stay & sliding silent stay

Door stay *P 211*
Sliding silent stay *P 213*

HANDLES & KNOBS

22. Handles, knobs and accessories

Technical handles *P 216*
Contemporary accessories *P 219*
Traditional accessories *P 220*

INDEX *P 224*

GENERAL CONDITIONS OF SALE *P 235*

CERTIFICATION DES PRODUITS

La marque



www.marque-nf.com

La conformité

La marque NF est la preuve que vos paumelles MONIN sont conformes aux caractéristiques de qualité définies dans les normes, les spécifications complémentaires et le référentiel NF 040 Articles de quincaillerie.

Caractéristiques certifiées : dimensions, endurance grade 11 ou 13 - 200 000 cycles.

La certification NF est délivrée par un organisme européen de certification :

**AFNOR CERTIFICATION - 11 rue Francis de Pressensé
F - 93571 La Plaine St Denis Cedex.**

Les finitions

A D => Acier Décapé (brut)
A Z => Acier Zingué (blanc)
A Z B => Acier Zingué Bichromaté (jaune irisé) n'est plus réalisé par le groupe (chrome 6)
A N => Acier Nickelé (gris brillant)
A L => Acier Laitonné (jaune brillant)
A Z N => Acier Zingué Noir (noir)
A E => Acier Époxy (Poudre couleur cuite au four)
L T => Laiton
Galva => Acier Galvanisé

Les matières

DD11 Feuillard laminé à chaud
DC01 Feuillard laminé à froid
Inox 304 Inox couramment utilisé en fabrication
F17, inox utilisé sur certains produits, moins couteux mais moins bonne tenue au Brouillard Salin (rouille)
A B S Acrylonitrile Butadiène Styrene
P O M Polyacétal
P S Polystyrène
P A Polyamide
P P Polypropylène
P V C Polychlorure de vinyle

Les produits

NF: Produit testé et validé suivant la Norme d'essai Française NFEN1935 et la norme dimensionnelle NFP26-306.
B C P: Bouchon Cache Paumelle pour paumelle universelle.
Paumelle de Paris: Nommée ainsi au début du siècle dernier lors d'un salon à New York.
Paumelle Picarde: Destinées tout particulièrement au ferrage de menuiseries massives de par leur capacité de charge exceptionnelle. Fabriquée à l'origine en Picardie, ces paumelles doivent leur appellation "Picarde" aux chanfreins des lames permettant une grande facilité de pose et un ajustage rigoureux dans les entailles du bois.
Paumelle Électrique: Constituée de 2 profils différents assemblés par soudage, lame découpée, nœud et drapeau issus d'un profil.
Paumelle Maroc: Modèle déposé
Paumelle espagnole: Paumelle avec lame tangente au nœud et congés sur les lames.
Turlupés ou vases: Bouchon de paumelle avec une forme rustique
Congés: Charnière avec des secteurs rayonnés
Dégondable: Séparer la partie mâle de la femelle sans enlèvement d'axe (paumelle)
Débrochable: Séparer la partie mâle de la femelle avec enlèvement d'axe (charnière de porte anglo-saxonne).
Nœud: Partie cylindrique recevant l'axe.
Lame: Partie de la paumelle où se situe les trous de fixation.
Lame dans l'axe: L'épaisseur de la lame est répartie de part et d'autre de l'axe du nœud.
Lame renvoyée: L'épaisseur de la lame est d'un côté de l'axe du nœud.
Lame à plat ou tangente: L'épaisseur de la lame est tangente au nœud.
Drapeau: Liaison entre la lame et le nœud.
Paumelle réversible: Paumelle que l'on peut utiliser en montage à droite ou à gauche
Anti dégondeable: Qui empêche la désolidarisation du mâle et de la femelle quand ils sont montés sur un bloc porte fermé.

Finitions sur pièces métalliques

Désignation numérique suivant norme européenne	Désignation symbolique	Finition (couleur)	utilisation	Tenue au B.S
1,0330 et 1,0332	DC01 et DD11	AD: Décapé brut (gris)	Rouille rapidement	0
1,0330 et 1,0332	DC01 et DD11	(AZ) Zingué « blanc » (gris irisé)	Intérieur	48 Heures
1,0330 et 1,0332	DC01 et DD11	AZN: Zingué noir (noir)	Intérieur	72 Heures
1,0330 et 1,0332	DC01 et DD11	Acier + passivation épaisse (gris irisé)	Extérieur sauf bord de mer	96 Heures
1,0330 + ZE	DC01+ ZE	Acier électro zingué	Intérieur / extérieur	120 H
1,0330 et 1,0332	DC01 et DD11	Acier nickelé (argent)	Intérieur	- de 12 Heures
1,0330 et 1,0332	DC01 et DD11	Acier laitonné (or)	Intérieur	- de 12 Heures
1,0330 et 1,0332	DC01 et DD11	Acier + cataphorèse (noir)	Intérieur	96 Heures
1,0330 et 1,0332	DC01 et DD11	Acier +peinture époxy (toutes couleurs)	Extérieur	600 Heures
1.4016	Inox 430 (F17)	Brut ou brossé (gris)	Intérieur	Les essais de brouillard salin sont peu adaptés aux aciers inoxydables
1.4301	Inox 304 (18/8)	Brut ou brossé (gris)	Extérieur	
EN AW-6060 et EN AW-6061	6060 et 6061	Brut et Anodisé (gris, argent, or, champagne, bronze...)	Intérieur / extérieur	Les essais de brouillard salin sont peu adaptés aux aciers inoxydables

BÂTIMENT

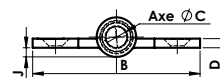
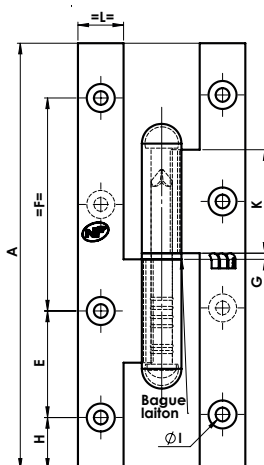




PAUMELLES
LIFT-OFF HINGES

1.1 PAUMELLES DE BÂTIMENT

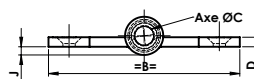
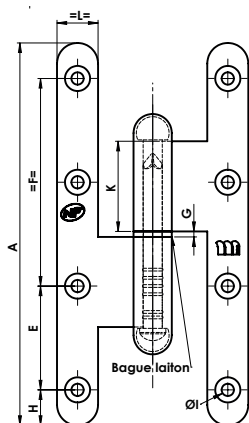
I 6004 | Paumelle de Paris A.Z. Bout carré NF



REF.	DESIGNATION	AxB	C	D	E	F	G	H	I	J	K	L	$\Sigma \ominus$	Kg 100 p.	P
611 060	Droite	80x40	5,9	2,5	24	34	1,6	11	4	2,5	26	11,5	6	7,8	12
611 080	Gauche	80x40	5,9	2,5	24	34	1,6	11	4	2,5	26	11,5	6	7,8	12
611 120	Droite	95x45	5,9	2,5	24	46	1,6	12,5	4	2,5	28	12,5	6	9	12
611 130	Gauche	95x45	5,9	2,5	24	46	1,6	12,5	4	2,5	28	12,5	6	9	12
611 160	Droite	110x55	5,9	3	30	60	1,6	10	4	2,5	32	14	6	13,4	12
611 180	Gauche	110x55	5,9	3	30	60	1,6	10	4	2,5	32	14	6	13,4	12
611 190	Droite	110x60	5,9	3	30	60	1,6	10	4	2,5	33	15	6	14,9	12
611 200	Gauche	110x60	5,9	3	30	60	1,6	10	4	2,5	33	15	6	14,9	12
611 210	Droite	110x70	5,9	3	30	60	1,6	10	4	2,5	33	15	8	15,5	12
611 220	Gauche	110x70	5,9	3	30	60	1,6	10	4	2,5	33	15	8	15,5	12
611 230	Droite	140x55	7	3	35	70	2	17	4,5	3	34	15	8	16,7	12
611 240	Gauche	140x55	7	3	35	70	2	17	4,5	3	34	15	8	16,7	12
611 250	Droite	140x60	7	3,5	38	76	2	13	4,5	3	33	15	8	20,6	12
611 260	Gauche	140x60	7	3,5	38	76	2	13	4,5	3	33	15	8	20,6	12
611 270	Droite	140x70	7	3,5	38	76	2	13	4,5	3	33	15	8	22,5	12
611 280	Gauche	140x70	7	3,5	38	76	2	13	4,5	3	33	15	8	22,5	12
611 290	Droite	160x60	7	3,5	41	82	2	18,5	4,5	3	38	16	8	25	12
611 300	Gauche	160x60	7	3,5	41	82	2	18,5	4,5	3	38	16	8	25	12

Lubrification préconisée 2 fois par an / Cotes en mm / NF paumelle testée 200000 cycles, 80 Kgs

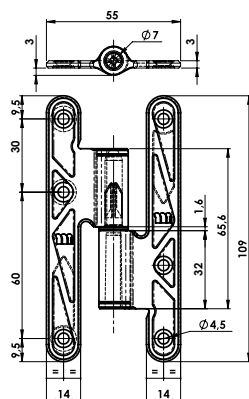
6005 | Paumelle de Paris A.Z. Bout rond NF



REF.	DESIGNATION	AxB	C	D	E	F	G	H	I	J	K	L	Σ	Kg 100 p.	P
612 210	Droite	80x40	5,9	2,5	24	34	1,6	11	4	2,5	26	11,5	6	7,8	12
612 230	Gauche	80x40	5,9	2,5	24	34	1,6	11	4	2,5	26	11,5	6	7,8	12
612 290	Droite	95x45	5,9	2,5	24	46	1,6	12,5	4	2,5	28	12,5	6	9	12
612 310	Gauche	95x45	5,9	2,5	24	46	1,6	12,5	4	2,5	28	12,5	6	9	12
612 330	Droite	110x50	5,9	3	31	62	1,6	8,5	4	2,5	32	14	6	13,1	12
612 350	Gauche	110x50	5,9	3	31	62	1,6	8,5	4	2,5	32	14	6	13,1	12
612 370	Droite	110x55	5,9	3	30	60	1,6	10	4	2,5	32	14	6	13,4	12
612 390	Gauche	110x55	5,9	3	30	60	1,6	10	4	2,5	32	14	6	13,4	12
612 410	Droite	110x60	5,9	3	30	60	1,6	10	4	2,5	33	15	6	14,9	12
612 430	Gauche	110x60	5,9	3	30	60	1,6	10	4	2,5	33	15	6	14,9	12
612 450	Droite	110x70	5,9	3	30	60	1,6	10	4	2,5	33	15	6	15,5	12
612 470	Gauche	110x70	5,9	3	30	60	1,6	10	4	2,5	33	15	6	15,5	12
612 490	Droite	140x55	7	3	35	70	2	17	4,5	3	34	15	8	16,7	12
612 510	Gauche	140x55	7	3	35	70	2	17	4,5	3	34	15	8	16,7	12
612 530	Droite	140x60	7	3,5	38	76	2	13	4,5	3	33	15	8	20,6	12
612 550	Gauche	140x60	7	3,5	38	76	2	13	4,5	3	33	15	8	20,6	12
612 570	Droite	140x70	7	3,5	38	76	2	13	4,5	3	33	15	8	22,5	12
612 590	Gauche	140x70	7	3,5	38	76	2	13	4,5	3	33	15	8	22,5	12
612 610	Droite	160x60	7	3,5	41	82	2	18,5	4,5	3	38	16	8	25	12
612 630	Gauche	160x60	7	3,5	41	82	2	18,5	4,5	3	38	16	8	25	12

Lubrification préconisée 2 fois par an / Cotes en mm / NF paumelle testée 200000 cycles, 80 Kgs

6005 | Easy paumelle composite pour porte de 12 kgs maximum

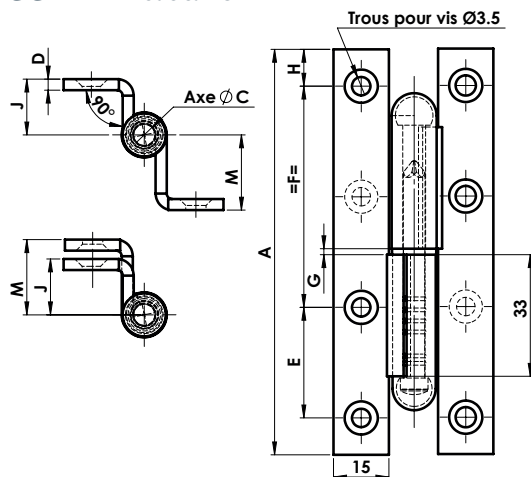


REF.	FINITION	DESIGNATION	DIMENSION	Kg 100 p.	P
610 100	Blanc RAL 9004	Gauche	110x55	1,2	24
610 110	Blanc RAL 9004	Droite	110x55	1,2	24

Cotes en mm

1.1 PAUMELLES DE BÂTIMENT

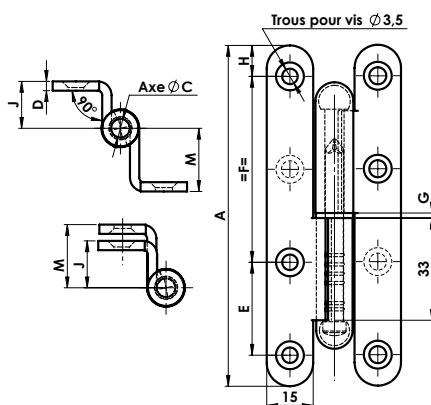
I 6009 | Paumelle de Paris coudée A.Z. Bout carré



REF.	DESIGNATION	A	Dimension	C	D	E	F	G	H	J	M	O	Σ mm	Kg 100 p.	
613 010	Droite	110	60x70	5,9	3	30	60	1,6	10	15	20,5	86	6	15,2	12
613 030	Gauche	110	60x70	5,9	3	30	60	1,6	10	15	20,5	86	6	15,2	12
613 050	Droite	140	60x70	7	3,5	38	76	2	13	14,5	19,5	88	8	22,3	12
613 070	Gauche	140	60x70	7	3,5	38	76	2	13	14,5	19,5	88	8	22,3	12

Lubrification préconisée 2 fois par an / Cotes en mm

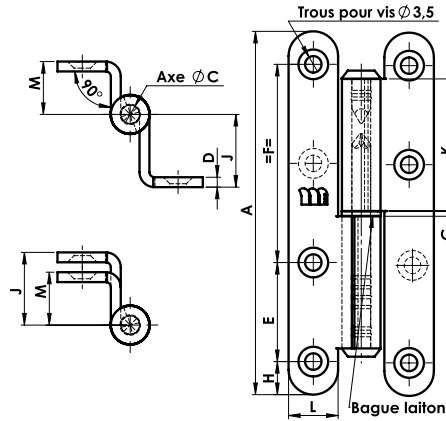
I 6010 | Paumelle de Paris coudée A.Z. Bout rond






REF.	DESIGNATION	A	Dimension	C	D	E	F	G	H	J	M	O	Q	Σ mm	Kg 100 p.	
614 010	Droite	110	60x70	5,9	3	30	60	1,6	9,5	15	20,5	86	90	6	15,2	12
614 030	Gauche	110	60x70	5,9	3	30	60	1,6	9,5	15	20,5	86	90	6	15,2	12
614 050	Droite	140	60x70	7	3,5	38	76	2	13	14,5	22,3	88	91	8	22,3	12
614 070	Gauche	140	60x70	7	3,5	38	76	2	13	14,5	22,3	88	91	8	22,3	12

Lubrification préconisée 2 fois par an / Cotes en mm

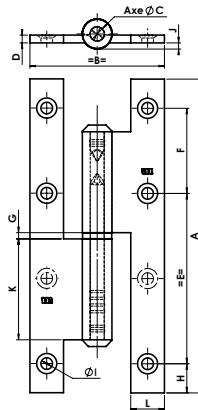
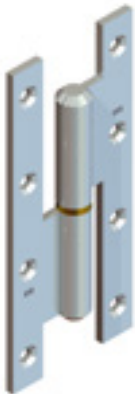
6013 | Paumelle coudée A.Z. Bout rond, à bouchon






REF.	DESIGNATION	A	DIMENSION	C	D	E	F	G	H	J	K	L	M	 mm	 Kg 100 p.	
614 310	Droite	110	60x70	5,7	3	30	60	1,6	10	21	40	15	16,1	6	16,3	12
614 320	Gauche	110	60x70	5,7	3	30	60	1,6	10	21	40	15	16,1	6	16,3	12
614 330	Droite	140	60x70	5,7	3	38	76	1,6	12,5	21	40	15,5	16,1	8	18,1	12
614 340	Gauche	140	60x70	5,7	3	38	76	1,6	12,5	21	40	15,5	16,1	8	18,1	12
614 350	Droite	160	70x80	6,3	3,5	45	90	2,8	11,5	23	43	18	17,5	8	26,5	12
614 360	Gauche	160	70x80	6,3	3,5	45	90	2,8	11,5	23	43	18	17,5	8	26,5	12

Lubrification préconisée 2 fois par an / Cotes en mm

6024 | Paumelle A.Z. Bout carré, à bouchon

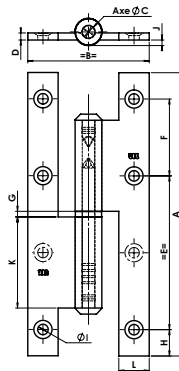


REF.	DESIGNATION	AxB	C	D	E	F	G	H	I	J	K	L	 mm	 Kg 100 p.	
616 210	Droite	80x40	5,7	2,5	36	26	1,6	9	4,3	2,5	31	11,5	6	8,3	12
616 220	Gauche	80x40	5,7	2,5	36	26	1,6	9	4,3	2,5	31	11,5	6	8,3	12
616 230	Droite	95x45	5,7	2,5	45	30	1,6	9,5	5	2,5	35	12,5	6	10,2	12
616 240	Gauche	95x45	5,7	2,5	45	30	1,6	9,5	5	2,5	35	12,5	6	10,2	12
616 250	Droite	110x50	5,7	3	60	30	1,6	10	5,1	2,5	40	14	6	14,9	12
616 260	Gauche	110x50	5,7	3	60	30	1,6	10	5,1	2,5	40	14	6	14,9	12
616 390	Droite	110x55	5,7	3	60	30	1,6	10	5,1	2,5	40	14	6	15,1	12
616 400	Gauche	110x55	5,7	3	60	30	1,6	10	5,1	2,5	40	14	6	15,1	12
616 290	Droite	140x55	6,3	3	38	38	2	13	5,2	2,7	43	15	8	18,9	12
616 300	Gauche	140x55	6,3	3	38	38	2	13	5,2	2,7	43	15	8	18,9	12
616 310	Droite	140x60	6,3	3,5	38	38	2,8	13	5,2	2,7	45	15	8	23,3	12
616 320	Gauche	140x60	6,3	3,5	38	38	2,8	13	5,2	2,7	45	15	8	23,3	12
616 350	Droite	160x60	6,3	3,5	44	44	2	14	5,4	2,7	45	16	8	25,5	12
616 360	Gauche	160x60	6,3	3,5	44	44	2	14	5,4	2,7	45	16	8	25,5	12
616 430	Droite	190x65	7	3,5	52	52	2	16,5	5	3	42	18	8	30,5	12
616 440	Gauche	190x65	7	3,5	52	52	2	16,5	5	3	42	18	8	30,5	12

Lubrification préconisée 2 fois par an / Cotes en mm

1.1 PAUMELLES DE BÂTIMENT

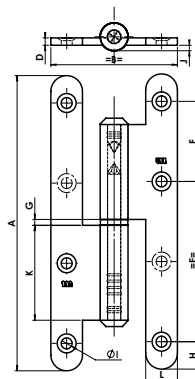
6024 | Paumelle LAITON Bout carré, à bouchon



REF.	DESIGNATION	AxB	C	D	E	F	G	H	I	J	K	L	$\Sigma \varnothing$ mm	Kg 100 p.	
616 710	Droite	80x40	5,7	2,5	36	26	1,6	9	4,3	2,5	31	11,5	6	8,3	12
616 720	Gauche	80x40	5,7	2,5	36	26	1,6	9	4,3	2,5	31	11,5	6	8,3	12
616 770	Droite	110x55	5,7	3	60	30	1,6	10	4	2,5	40	14	6	16	12
616 780	Gauche	110x55	5,7	3	60	30	1,6	10	4	2,5	40	14	6	16	12
616 810	Droite	140x55	6,3	3	38	38	2	13	4	3	43	15	8	19,4	12
616 820	Gauche	140x55	6,3	3	38	38	2	13	4	3	45	15	8	19,4	12
616 830	Droite	160x60	6,3	3,5	44	44	2	13	4,5	3	45	16	8	26,3	12
616 840	Gauche	160x60	6,3	3,5	44	44	2	13	4,5	3	45	16	8	26,3	12

Lubrification préconisée 2 fois par an / Cotes en mm

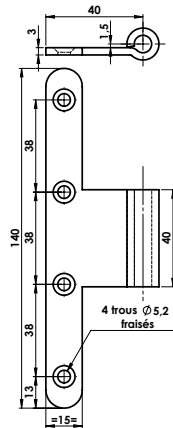
6025 | Paumelle A.Z. Bout rond, à bouchon




REF.	DESIGNATION	AxB	C	D	E	F	G	H	I	J	K	L	$\Sigma \varnothing$ mm	Kg 100 p.	
617 210	Droite	80x40	5,7	2,5	36	26	1,6	9	4,3	2,5	31	11,5	6	8,3	12
617 220	Gauche	80x40	5,7	2,5	36	26	1,6	9	4,3	2,5	31	11,5	6	8,3	12
617 230	Droite	95x45	5,7	2,5	45	30	1,6	9,5	5	2,5	35	12,5	6	10,2	12
617 240	Gauche	95x45	5,7	2,5	45	30	1,6	9,5	5	2,5	35	12,5	6	10,2	12
617 250	Droite	110x50	5,7	3	60	30	1,6	10	5,1	2,5	40	14	6	14,9	12
617 260	Gauche	110x50	5,7	3	60	30	1,6	10	5,1	2,5	40	14	6	14,9	12
617 390	Droite	110x55	5,7	3	60	30	1,6	10	5,1	2,5	40	14	6	15,1	12
617 400	Gauche	110x55	5,7	3	60	30	1,6	10	5,1	2,5	40	14	6	15,1	12
617 270	Droite	110x60	5,7	3	60	30	1,6	10	5,1	2,5	40	15	6	16	12
617 280	Gauche	110x60	5,7	3	60	30	1,6	10	5,1	2,5	40	15	6	16	12
617 290	Droite	140x55	6,3	3	38	38	2	13	5,2	2,7	43	15	8	18,9	12
617 300	Gauche	140x55	6,3	3	38	38	2	13	5,2	2,7	43	15	8	18,9	12
617 310	Droite	140x60	6,3	3,5	38	38	2,8	13	5,2	2,7	45	15	8	23,3	12
617 320	Gauche	140x60	6,3	3,5	38	38	2,8	13	5,2	2,7	45	15	8	23,3	12
617 330	Droite	140x70	6,3	3,5	38	38	2,8	13	5,2	2,7	45	16	8	25	12
617 340	Gauche	140x70	6,3	3,5	38	38	2,8	13	5,2	2,7	45	16	8	25	12
617 350	Droite	160x60	6,3	3,5	44	44	2	14	5,4	2,7	45	16	8	25,5	12
617 360	Gauche	160x60	6,3	3,5	44	44	2	14	5,4	2,7	45	16	8	25,5	12
612 650	Droite	190x65	7	3,5	52	52	2	16,5	5	3	42	18	8	30,5	12
612 670	Gauche	190x65	7	3,5	52	52	2	16,5	5	3	42	18	8	30,5	12

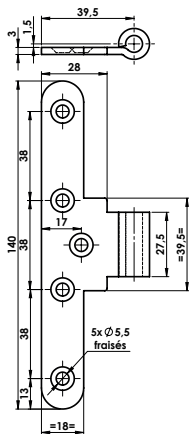
Lubrification préconisée 2 fois par an / Cotes en mm


I lame femelle réversible pour huisserie bois ou métallique A.Z.



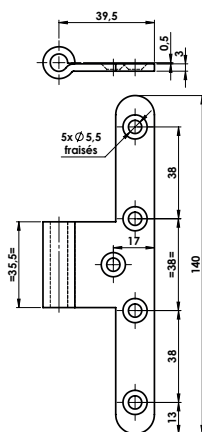
REF.	DIMENSION	Kg 100 p.	
628520	140 x 40	9,9	500


Lubrification préconisée 2 fois par an / Cotes en mm



REF.	DIMENSION	Kg 100 p.	
628540	140x39.5	8,5	250

Lubrification préconisée 2 fois par an / Cotes en mm

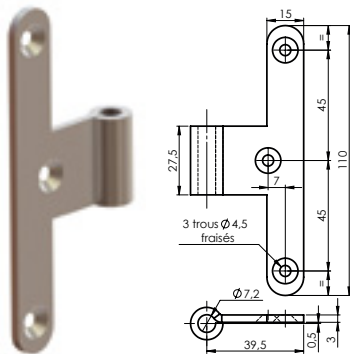
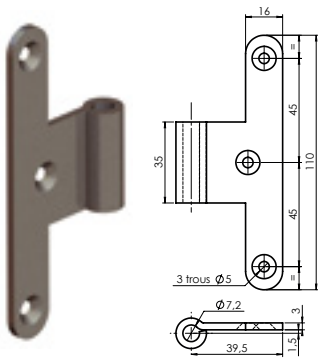


REF.	DIMENSION	Kg 100 p.	
628590	140x39.5	8,7	250

Lubrification préconisée 2 fois par an / Cotes en mm

1.1 PAUMELLES DE BÂTIMENT

Lame femelle réversible pour huisserie bois ou métallique A.Z.



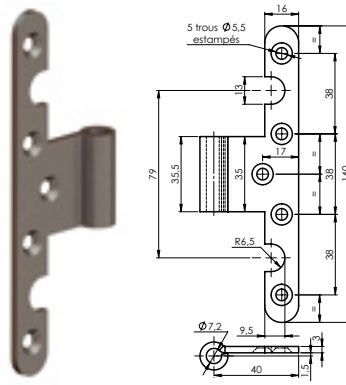
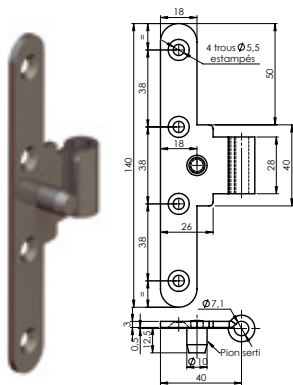
REF.	Kg	100 p.	P
628500	7,5		500

Lubrification préconisée 2 fois par an / Cotes en mm

REF.	Kg	100 p.	P
628510	6,7		500

Lubrification préconisée 2 fois par an / Cotes en mm

Lame femelle réversible pour huisserie bois ou métallique A.Z. Antidégondable/ Anti-effraction



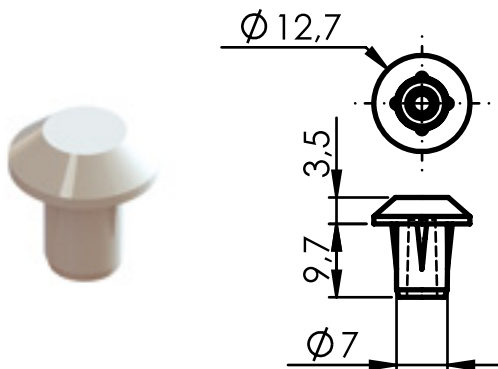
REF.	Kg	100 p.	P
628530	9,4		500

Lubrification préconisée 2 fois par an / Cotes en mm

REF.	Kg	100 p.	P
628560	8		500

Lubrification préconisée 2 fois par an / Cotes en mm

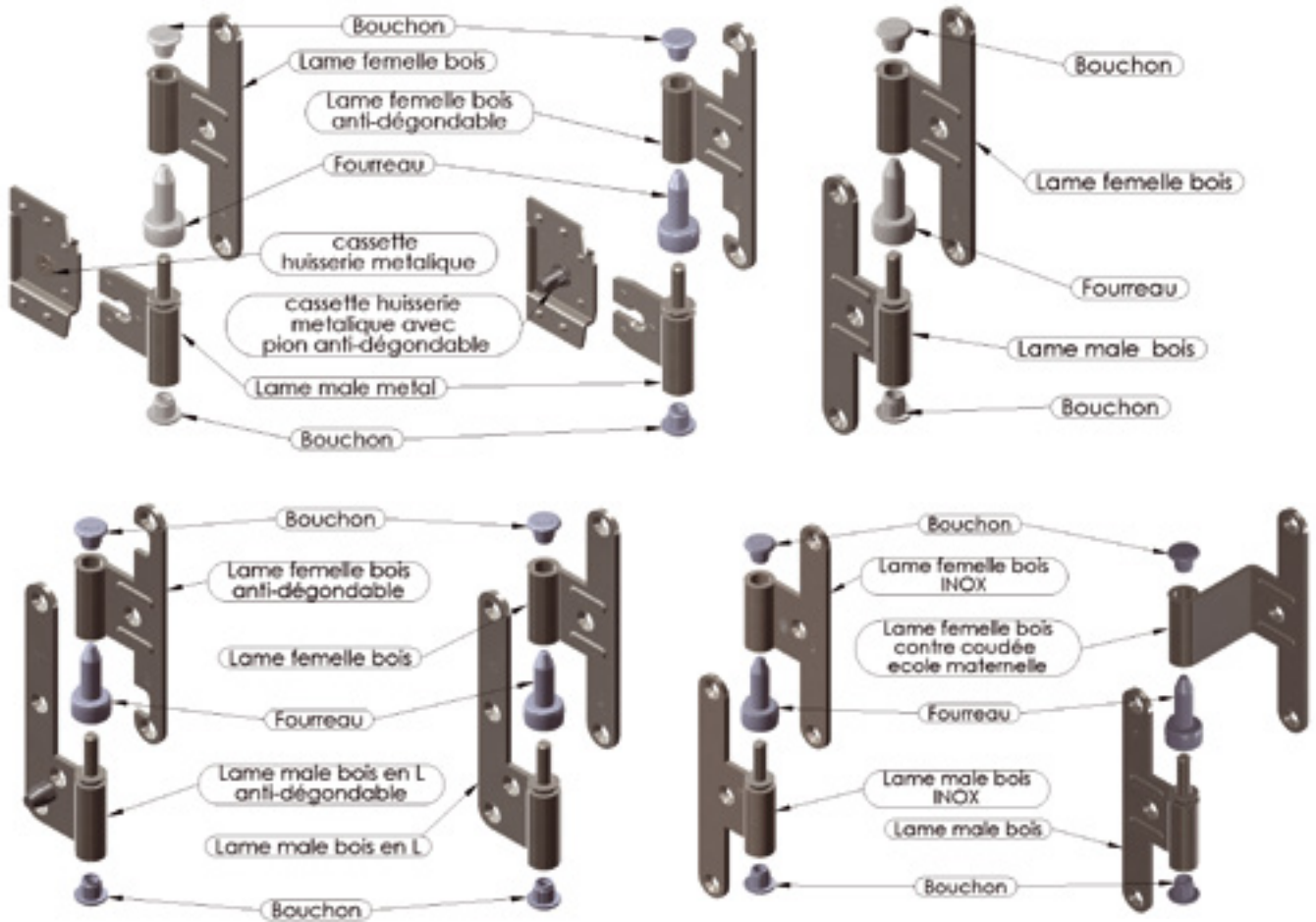
Bouchon composite Ø7 mm pour paumelles réversibles



REF.	Kg	100 p.	P
628800	0,1		1000

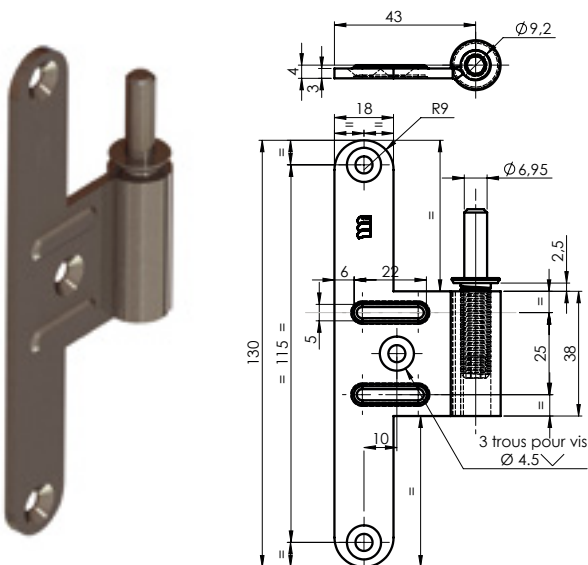
Lubrification préconisée 2 fois par an / Cotes en mm


I 6050 | «Paumelle universelle» divers ensembles montés



I 6050 | Lame mâle «Paumelle universelle» pour huisserie bois

Livré sans fourreau 6050

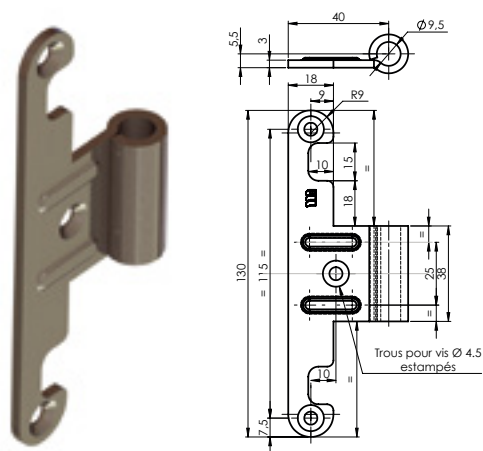
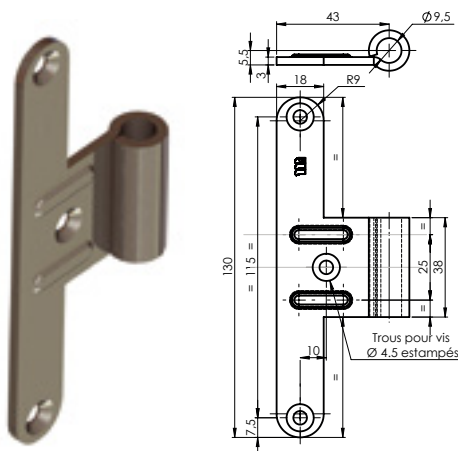


REF.	DESIGNATION	FINITION	Kg 100 p.	
627030	Gauche	A.Z	12,5	250
627020	Droite	A.Z	12,5	250
627230	Gauche	A.Z	12,5	12
627220	Droite	A.Z	12,5	12
627470	Gauche	A.N	12,5	250
627460	Droite	A.N	12,5	250
627790	Gauche	INOX BROSSE	12,5	12
627800	Droite	INOX BROSSE	12,5	12

Cotes en mm / Pour des raisons de sécurité et pour vous garantir la qualité MONIN toutes les paumelles 6050 males universelles monin sont vendues avec nos fourreaux

1.1 PAUMELLES DE BÂTIMENT

I 6050 | Lame femelle réversible «Paumelle universelle» pour huisserie bois et métal



REF.	FINITION	Kg	100 p.	P
627040	A.Z	10,3	250	
627270	A.Z	10,3	12	
627500	A.N	10,3	250	
627820	INOX BROSE	10,3	12	
627880	EPOXY BLANC	10,3	250	

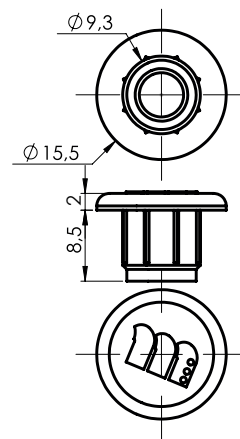
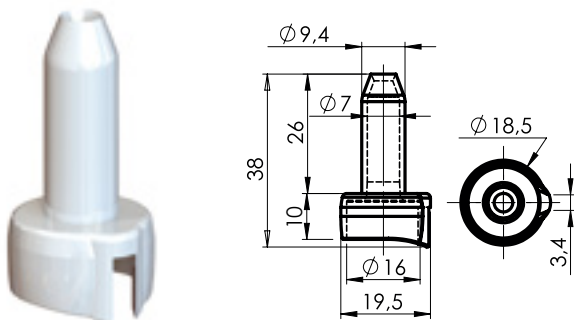
Cotes en mm

Antidégondable

REF.	FINITION	Kg	100 p.	P
627060	A.Z	10,3	250	
627240	A.Z	10,3	12	

Cotes en mm

I 6050 | Fourreaux & bouchons pour «Paumelle universelle»



REF.	FINITION	Kg	100 p.	P
627100	BLANC	0,3	250	
627250	BLANC	0,3	12	
627510	NOIR	0,3	250	
627540	NOIR	0,3	12	
627740	GRIS	0,3	250	
627720	GRIS	0,3	12	

Cotes en mm

REF.	FINITION	Kg	100 p.	P
627110	BLANC	0,1	500	
627260	BLANC	0,1	24	
627520	NOIR	0,1	500	
627530	NOIR	0,1	24	
627760	GRIS	0,1	500	
627710	GRIS	0,1	24	

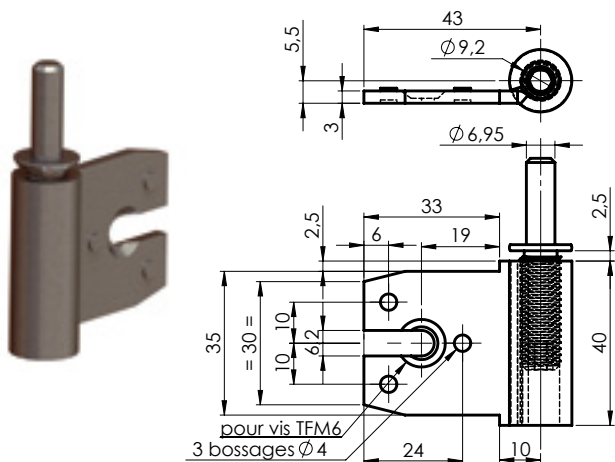
Cotes en mm

Les fourreaux et bouchons ne peuvent être vendus sans paumelle sauf demande Service Commercial MONIN

REF.	DESIGNATION	FINITION	Kg	100 p.	P
627280	SACHET 3 FOURREAUX + 6 BOUCHONS	BLANC	1,2	1	
627290	SACHET 4 FOURREAUX + 8 BOUCHONS	BLANC	1,5	1	

Cotes en mm, spécial SAV

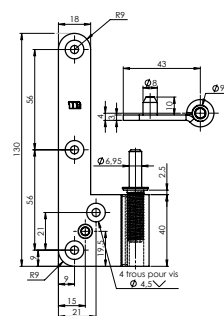
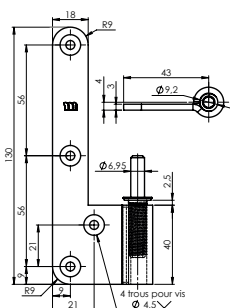
| 6050 | **Lame mâle «Paumelle universelle» pour huisserie métal** Livré sans fourreau 6050



REF.	DESIGNATION	FINITION	Kg 100 p.	P
627010	Gauche	A.Z	8,6	250
627000	Droite	A.Z	8,6	250
627210	Gauche	A.Z	8,6	12
627200	Droite	A.Z	8,6	12
627360	Gauche	INOX BROSSE	8,6	12
627370	Droite	INOX BROSSE	8,6	12
627550	Gauche	EPOXY BLANC	8,6	250
627560	Droite	EPOXY BLANC	8,6	250

Cotes en mm / Pour des raisons de sécurité et pour vous garantir la qualité MONIN toutes les paumelles 6050 mâles universelles monin sont vendues avec nos fourreaux

| 6050 | **Lame mâle en L AZ pour huisserie bois** livré sans fourreau 6050

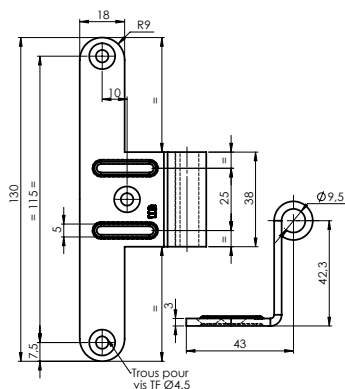


REF.	DESIGNATION	Kg 100 p.	P
627180	Gauche	12,5	250
627170	Droite	12,5	250

REF.	DESIGNATION	Kg 100 p.	P
627770	Gauche antidégondable	12,5	250
627780	Droite antidégondable	12,5	250

Cotes en mm / Pour des raisons de sécurité et pour vous garantir la qualité MONIN toutes les paumelles 6050 mâles universelles monin sont vendues avec nos fourreaux

| 6050 | **Lame femelle contre-coudée AZ réversible «école maternelle» «Paumelle universelle» pour huisserie bois et métal**

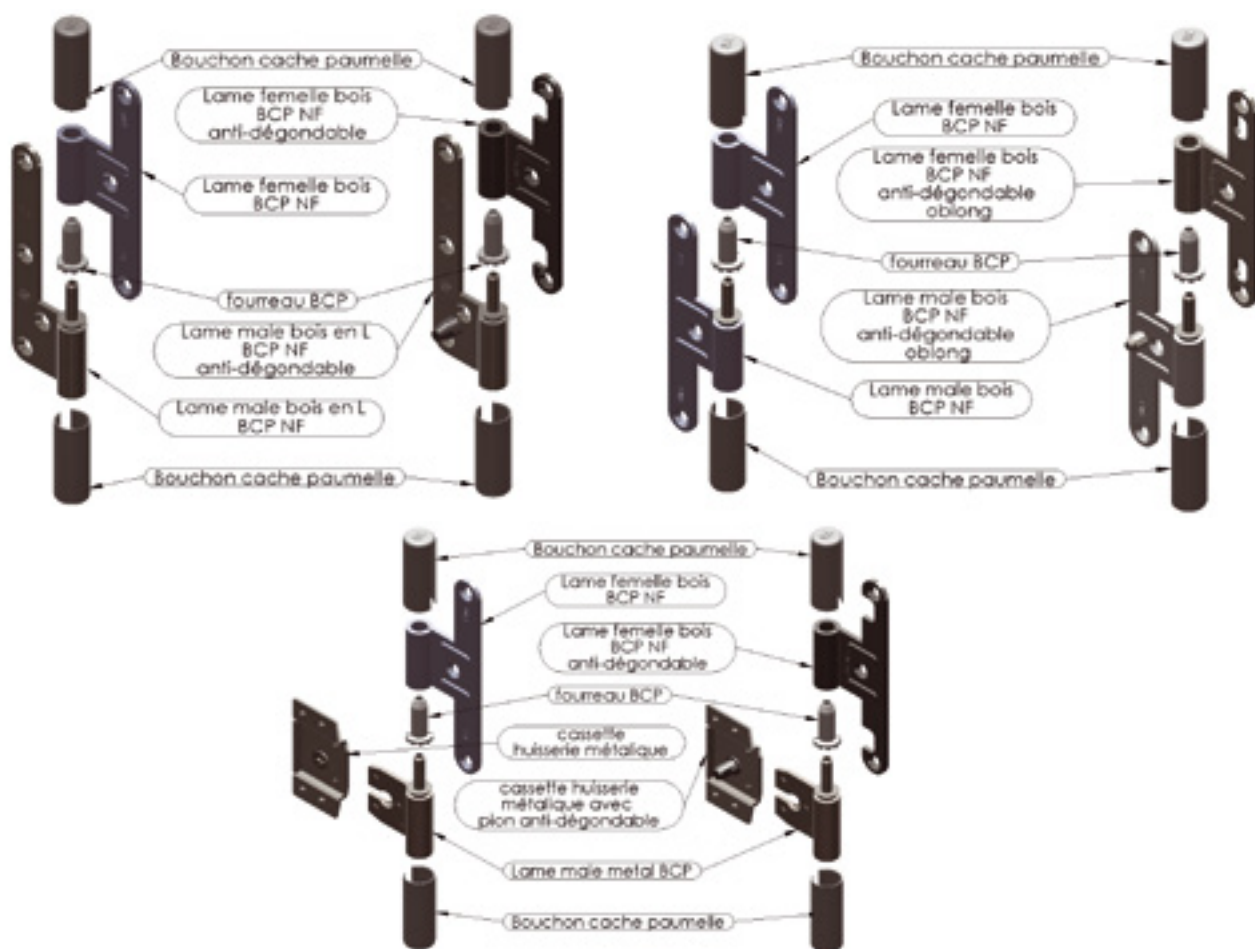


REF.	Kg 100 p.	P
627890	21	125

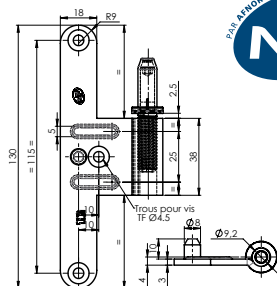
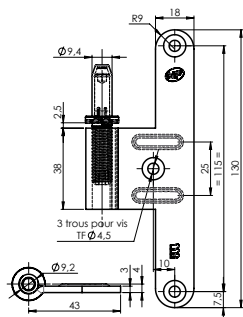
Cotes en mm

1.1 PAUMELLES DE BÂTIMENT

I 6055 | «Paumelle universelle» BCP divers ensembles montés



I 6055 | Lame mâle «Paumelle universelle» BCP NF pour huisserie bois Avec fourreau monté



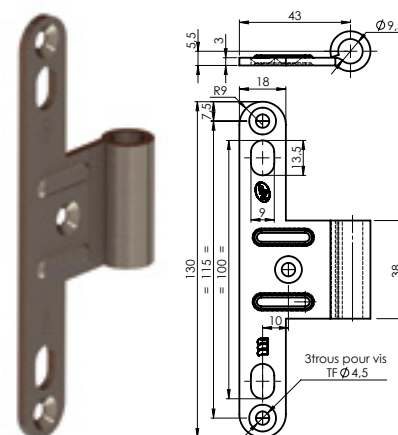
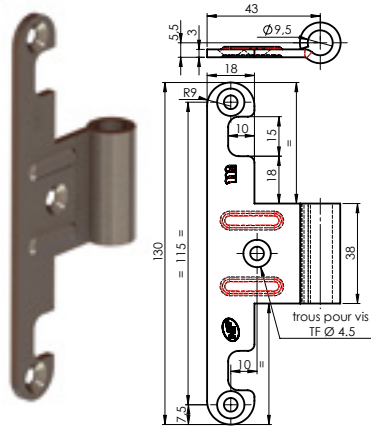
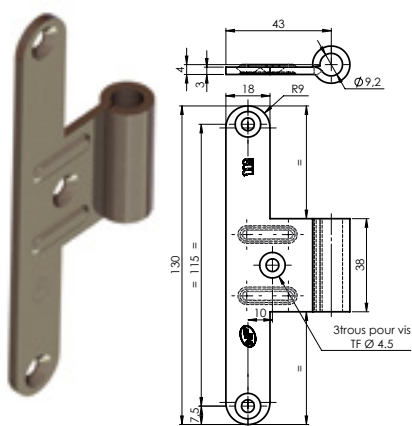
REF.	DESIGNATION	Kg 100 p.	
630000	Gauche fourreau blanc	12,5	250
630010	Droite fourreau blanc	12,5	250
630040	Gauche fourreau blanc	12,5	12
630050	Droite fourreau blanc	12,5	12

Cotes en mm / Ensemble Paumelle NF : 200 000 Cycles 80 kg / paumelle

REF.	DESIGNATION	Kg 100 p.	
627150	Gauche antidégondable oblong (compatible avec 627120)	12,5	250
627160	Droite antidégondable oblong (compatible avec 627120)	12,5	250

Cotes en mm / Ensemble Paumelle NF : 200 000 Cycles 80 kg / paumelle

6055 | **Lame femelle «Paumelle universelle» BCP NF AZ** pour huisserie bois et métal



Compatible 627590, 627600, 627130

Compatible 627150, 627160

REF.	Kg	100 p.	P
630080	10,3	250	
630100	10,3	12	

Cotes en mm / Ensemble Paumelle NF : 200
000 Cycles 80 kg / paumelle

REF.	Kg	100 p.	P
630090	10,3	250	
630110	10,3	12	

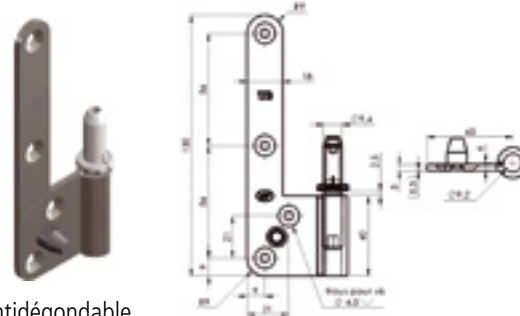
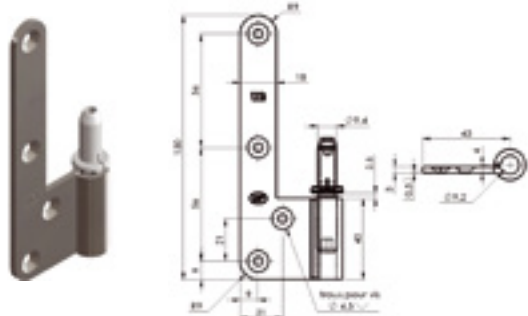
Cotes en mm / Ensemble Paumelle NF : 200
000 Cycles 80 kg / paumelle

REF.	Kg	100 p.	P
627120	10,3	250	

Cotes en mm / Ensemble Paumelle NF : 200
000 Cycles 80 kg / paumelle



6055 | **Lame mâle en L BCP NF AZ** pour huisserie bois avec fourreau monté



Antidégondable

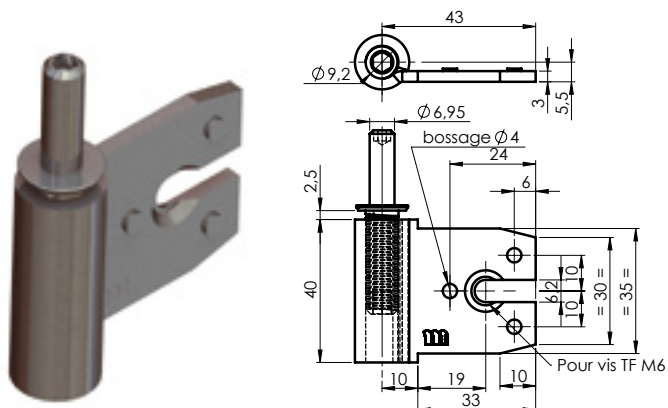
REF.	DESIGNATION	Kg	100 p.	P
627440	Gauche	12,5	250	
627450	Droite	12,5	250	

Cotes en mm / Ensemble Paumelle NF : 200 000 Cycles 80 kg / paumelle

REF.	DESIGNATION	Kg	100 p.	P
627590	Gauche	12,5	250	
627600	Droite	12,5	250	

Cotes en mm / Ensemble Paumelle NF : 200 000 Cycles 80 kg / paumelle

6055 | **Lame mâle «Paumelle universelle» BCP AZ** pour huisserie métal sans fourreau



REF.	DESIGNATION	Kg	100 p.	P
630200	Gauche	8,6	250	
630210	Droite	8,6	250	

Cotes en mm

1.1 PAUMELLES DE BÂTIMENT

6055 | Fourreaux & bouchons pour «Paumelle universelle» BCP NF



Les fourreaux et bouchons ne peuvent être vendus sans paumelle sauf demande Service Commercial MONIN

REF.	FINITION	Kg 100 p.	100 p.
630120	BLANC	0,14	250
630130	BLANC	0,14	12

Cotes en mm

REF.	FINITION	Kg 100 p.	100 p.
630160	BLANC	0,3	504
630170	BLANC	0,3	24
630180	GRIS	0,3	504
630190	GRIS	0,3	24
630300	Métallisé Argent brillant	0,3	504
630310	Métallisé Inox satiné	0,3	504

Cotes en mm

6055 / 6065 | Clé de réglage «Paumelle universelle» BCP NF ET HR

Avec malette de transport

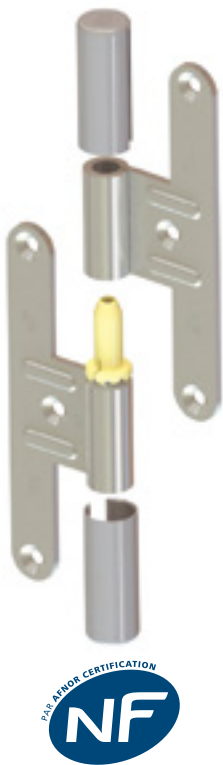


REF.	FINITION	Kg 100 p.	100 p.
630220	NOIR	127	1

Cotes en mm

6065 Divers ensembles montés BCP HR

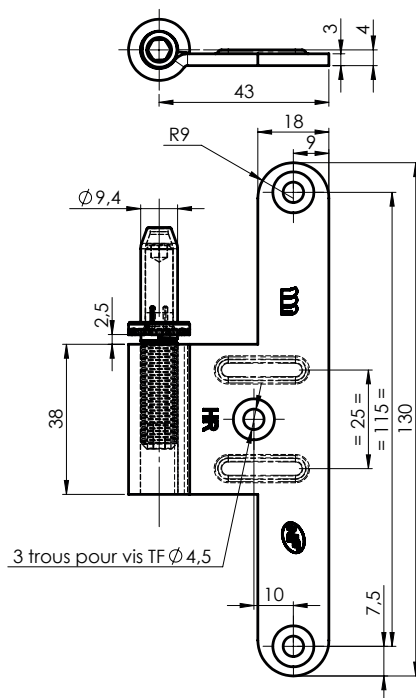
Montage Bois




Montage Bois Métal



6065 | Lame mâle «Paumelle universelle» HR BCP NF pour huisserie bois Avec fourreau monté

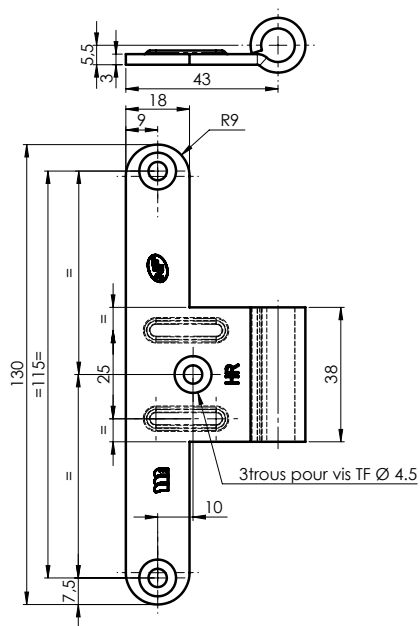


REF.	DESIGNATION	Kg 100 p.	 P
630340	Gauche fourreau beige	12,5	250
630350	Droite fourreau beige	12,5	250
630320	Gauche fourreau beige	12,5	12
630330	Droite fourreau beige	12,5	12

Cotes en mm / Ensemble Paumelle NF : 200 000 Cycles 120 kg / paumelle

1.1 PAUMELLES DE BÂTIMENT

6065 | Lame femelle «Paumelle universelle» HR BCP NF AZ pour huisserie bois et métal

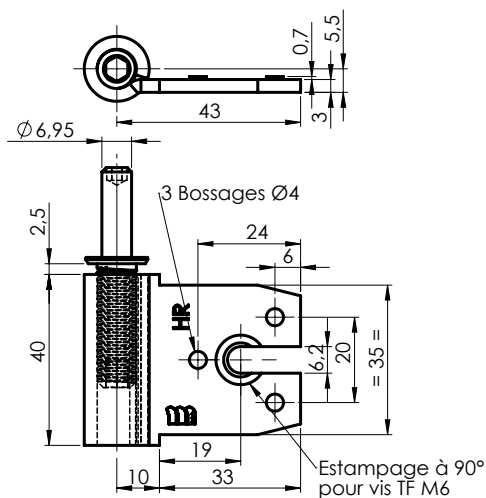


REF.	Kg	100 p.	P
630360	10,3	250	
630370	10,3	12	

Cotes en mm / Ensemble Paumelle NF : 200 000 Cycles 120 kg / paumelles

6065 | Lame mâle «Paumelle universelle» HR BCP AZ pour huisserie métal

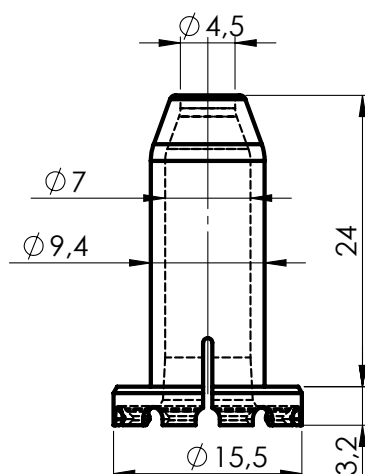
sans fourreau



REF.	DESIGNATION	Kg	100 p.	P
636010	Gauche	8,6	250	
636000	Droite	8,6	250	

Cotes en mm Cotes en mm /

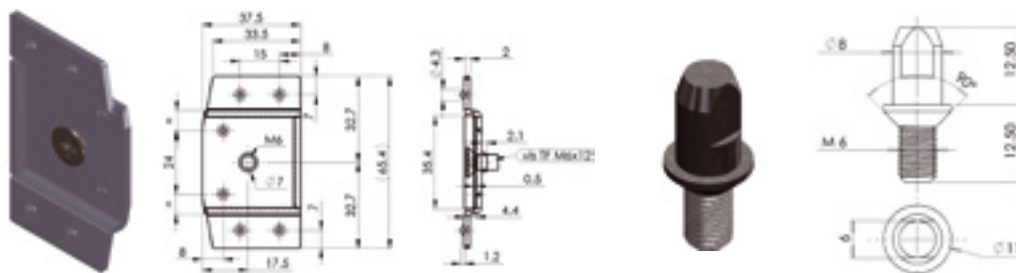
6065 | Fourreaux composite HR «Paumelle universelle» HR BCP



REF.	Kg	100 p.	P
636150	0,14	250	
636160	0,14	12	

Cotes en mm

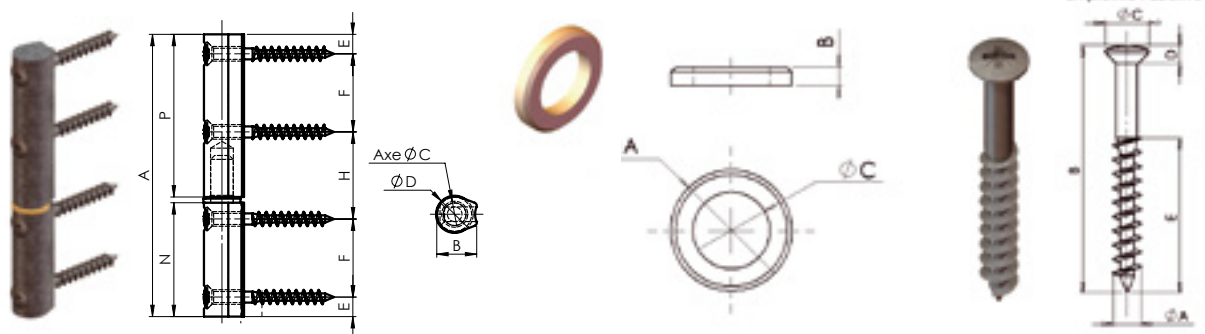
I 6019 | Cassette à souder pour huisserie métal «Paumelle universelle» compatible 6050/6055/6065



REF.	DESIGNATION	AUTRES	FINITION	Kg	100 p.	P
627 140	Cassette a souder avec vis de bridage	Compatible avec 6050-6055 lame mâle pour huisserie métal	A.D	4,2	500	
627 130	Pion «antidécondable» pour cassette à souder	Permet de rendre l'huisserie de votre porte «antidécondable». Remplace la vis de bridage fournie sur la cassette a souder (627140)	A.Z	8	250	

Cotes en mm / Voir exemple de montage page 22, 23, 25, 26, 6050-6055 divers ensembles montés

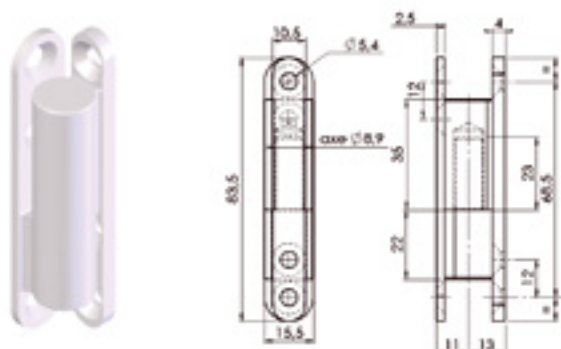
I 6200 | Paumelle sans lame avec vis A.Z. Nœud plat / bague laiton



REF.	DESIGNATION	AxB	C	D	E	F	H	I	N	P	Kg	100 p.	P
651 300	Paumelle	85x12,5	7	11	5	24	27	4,8	35	50	7,9	20	
651 320	Paumelle	100x14,5	8	13	8,25	28	31,5	4,8	40	58	12,9	20	
651 340	Vis de rechange	4,5x40	7	3	25						0,35	80	
651 360	Bague de rechange pour réf. 651 300	11,4x1,75	7								0,12	100	
615 220	Bague de rechange pour réf. 651 320	13x2	8,2								0,16	100	

Lubrification préconisée 2 fois par an / Cotes en mm

I 6391 | Paumelle pour menuiserie PVC A.E. blanc

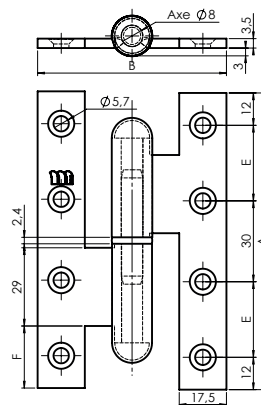


REF.	Kg	100 p.	P
654 200	10	50	

Lubrification préconisée 2 fois par an / Cotes en mm

1.2 PAUMELLES FORTES

6017 | Paumelle forte «type belge» bouts carrés



A.Z.

REF.	DESIGNATION	AxB	E	Kg 100 p.	
621 150	Droite	110x70	28	18	12
621 160	Gauche	110x70	28	18	12
621 170	Droite	110x80	28	19,5	12
621 180	Gauche	110x80	28	19,5	12
621 190	Groite	140x80	43	23,5	12
621 200	Gauche	140x80	43	23,5	12

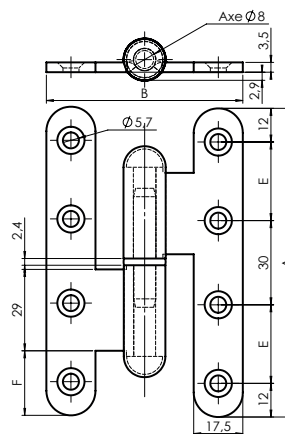
Lubrification préconisée 2 fois par an / Cotes en mm

A.E. Noir

REF.	DESIGNATION	AxB	E	Kg 100 p.	
621 260	Droite	110x70	28	18	12
621 270	Gauche	110x70	28	18	12
621 280	Droite	110x80	28	19,5	12
621 290	Gauche	110x80	28	19,5	12
621 300	Droite	140x80	43	23,5	12
621 310	Gauche	140x80	43	23,5	12

Lubrification préconisée 2 fois par an / Cotes en mm

6018 | Paumelle forte «type belge» bouts ronds



A.Z.

REF.	DESIGNATION	AxB	E	Kg 100 p.	
622 010	Droite	110x70	28	18	12
622 020	Gauche	110x70	28	18	12
622 030	Droite	110x80	28	19,5	12
622 040	Gauche	110x80	28	19,5	12
622 050	Droite	140x80	43	23,5	12
622 060	Gauche	140x80	43	23,5	12

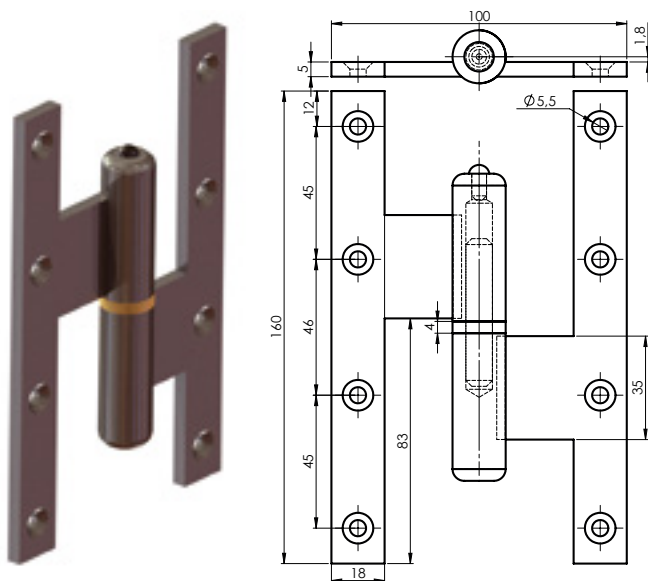
Lubrification préconisée 2 fois par an / Cotes en mm


A.E. Noir

REF.	DESIGNATION	AxB	E	Kg 100 p.	
622 110	Droite	110x70	28	18	12
622 120	Gauche	110x70	28	18	12
622 130	Droite	110x80	28	19,5	12
622 140	Gauche	110x80	28	19,5	12
622 150	Droite	140x80	43	23,5	12
622 160	Gauche	140x80	43	23,5	12

Lubrification préconisée 2 fois par an / Cotes en mm

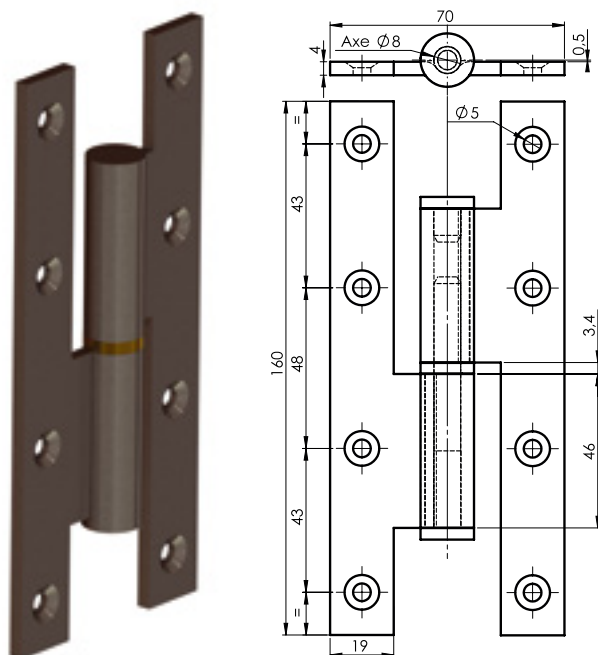
6040 | Paumelle «picarde» A.Z. Bout carré / Avec trou de graissage




REF.	DESIGNATION	AxB	Kg 100 p.	
624 420	Droite	160x100	40	12
624 430	Gauche	160x100	40	12

Lubrification préconisée 2 fois par an / Cotes en mm

6044 | Paumelle renforcée A.Z. Bout carré / Nœud plat «façon picarde»

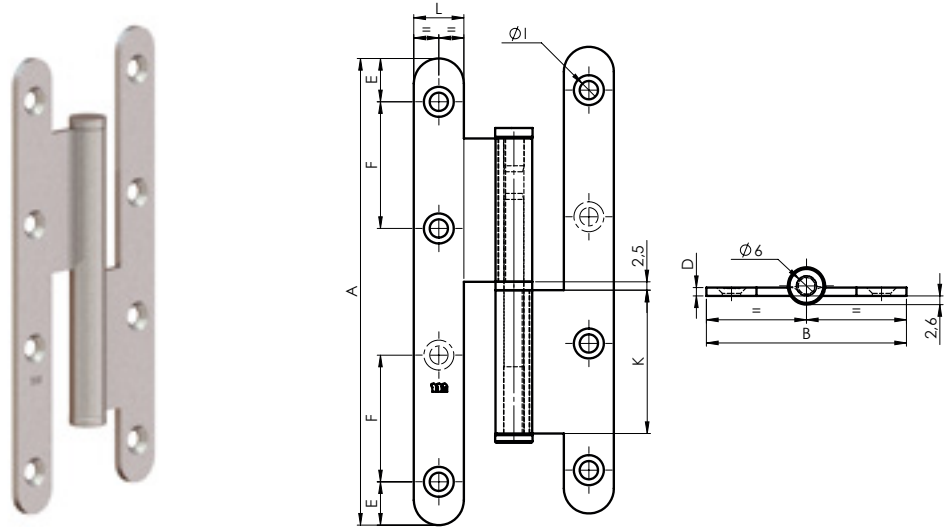




REF.	DESIGNATION	AxB	Kg 100 p.	
626 050	Droite	160x70	51,5	12
626 060	Gauche	160x70	51,5	12

Lubrification préconisée 2 fois par an / Cotes en mm

1.3 PAUMELLES INOX

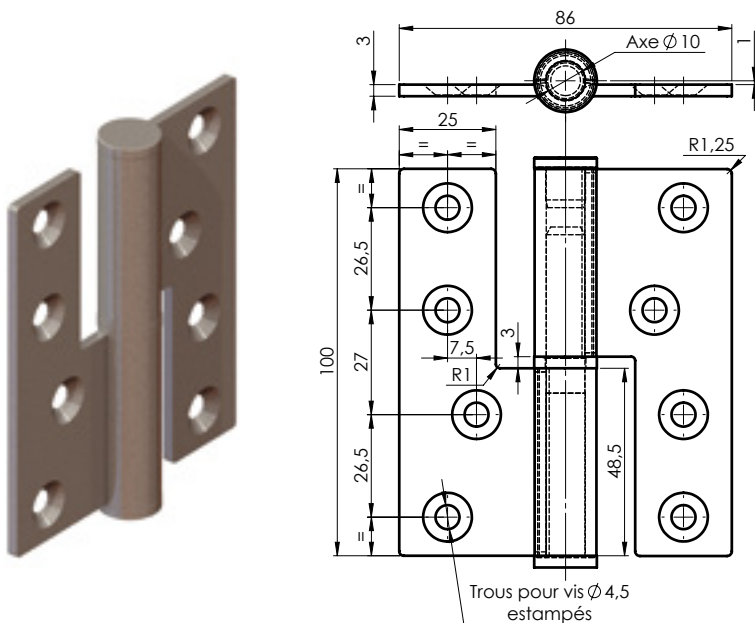
I 6026 | Paumelle standard INOX Bout rond





REF.	DESIGNATION	AxB	D	E	F	I	K	L	 Kg	 100 p.
632 250	Droite	95x45	2,5	10	30	4,8	35	12,5	10,5	12
632 260	Gauche	95x45	2,5	10	30	4,8	35	12,5	10,5	12
632 270	Droite	110x55	2,5	10	30	5,5	40	14	12,7	12
632 280	Gauche	110x55	2,5	10	30	5,5	40	14	12,7	12
632 290	Droite	140x60	2,5	13	38	5,5	45	15	15,8	12
632 300	Gauche	140x60	2,5	13	38	5,5	45	15	15,8	12
632 310	Droite	160x65	3	14	44	5,8	45	16	21,8	12
632 320	Gauche	160x65	3	14	44	5,8	45	16	21,8	12

Lubrification préconisée 2 fois par an / Cotes en mm

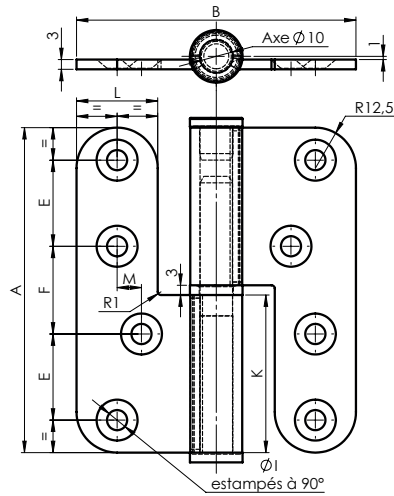
I 6504 | Paumelle INOX brossé Bout carré / Nœud plat Ø16/ Bague inox



REF.	DESIGNATION	AxB	 Kg	 100 p.
632 000	Droite	100x86	29,5	12
632 010	Gauche	100x86	29,5	12

Lubrification préconisée 2 fois par an / Cotes en mm

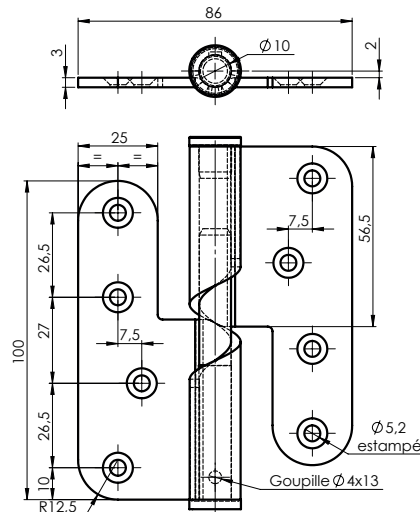
6505 | Paumelle INOX brossé Bout rond / Nœud plat Ø16 mm/ Bague inox



REF.	DESIGNATION	AxB	E	F	I	K	L	M	N	Kg	100 p.
632 080	Droite	100x70	26,5	27	5,2	48,5	17	12	12	27	12
632 090	Gauche	100x70	26,5	27	5,2	48,5	17	12	12	27	12
632 100	Droite	100x86	26,5	27	6,2	48,5	25	20	20	29,5	12
632 110	Gauche	100x86	26,5	27	6,2	48,5	25	20	20	29,5	12
632 120	Droite	120x86	31	31	6,2	58,5	25	19	19	36	12
632 130	Gauche	120x86	31	31	6,2	58,5	25	19	19	36	12

Lubrification préconisée 2 fois par an / Cotes en mm

6555 | Paumelle inox brossé hélicoïdale bois/bois Bout rond / Nœud plat Ø 16 mm Bague inox - Pour fermeture



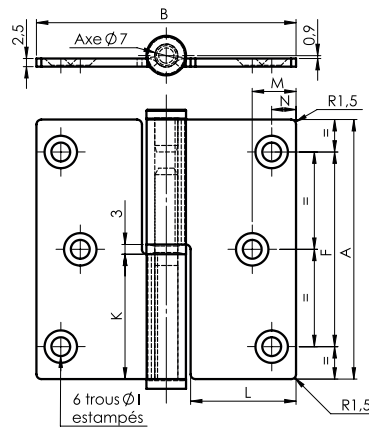
REF.	DESIGNATION	AxB	Kg	100 p.
635 060	Droite	100x86	29,5	12
635 070	Gauche	100x86	29,5	12

Lubrification préconisée 2 fois par an / Cotes en mm

Conseil de montage :
1 paumelle «6555 100x86» en haut de la porte et 2 paumelles «6505 100x86» en milieu et bas de porte.

1.3 PAUMELLES INOX

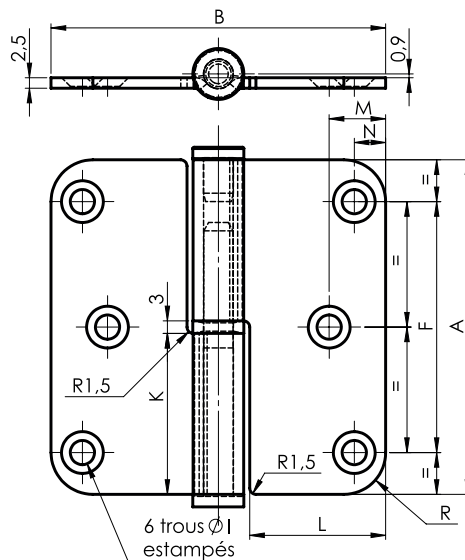
6506 | Paumelle INOX brossé Bout carré / Nœud plat Ø 12 mm / Bague inox



REF.	DESIGNATION	AxB	F	K	L	M	N	Kg	100 p.	P
631 010	Droite	80x80	60	38,5	32,5	13,5	7,5	17,5		12
631 020	Gauche	80x80	60	38,5	32,5	13,5	7,5	17,5		12
631 030	Droite	100x82	81	48,5	33,5	19,5	8,5	22		12
631 040	Gauche	100x82	81	48,5	33,5	19,5	8,5	22		12

Lubrification préconisée 2 fois par an / Cotes en mm

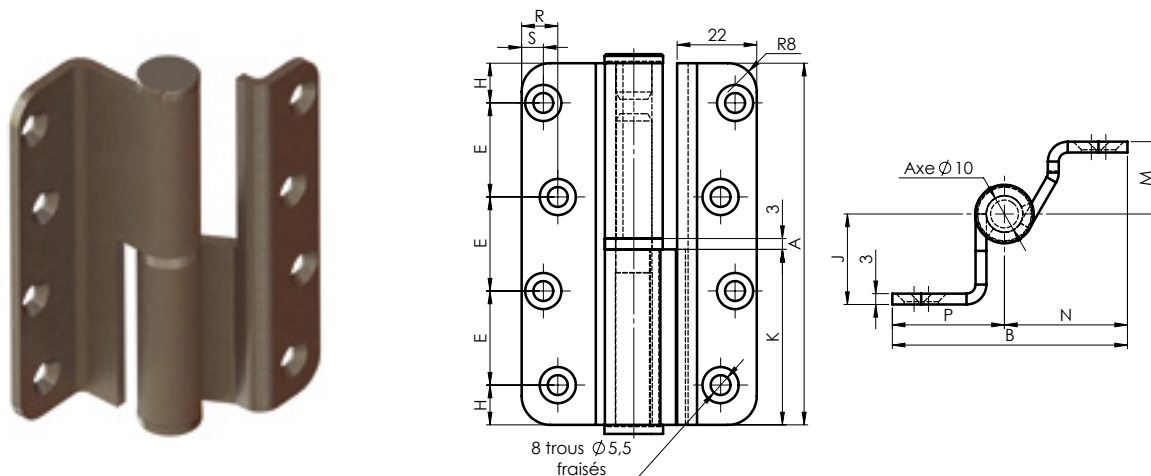
6507 | Paumelle INOX brossé Bout rond / Nœud plat Ø 12 mm / Bague inox



REF.	DESIGNATION	AxB	F	K	L	M	N	Kg	100 p.	P
631 110	Droite	80x80	60	38,5	32,5	13,5	7,5	17,5		12
631 120	Gauche	80x80	60	38,5	32,5	13,5	7,5	17,5		12
631 130	Droite	100x82	81	48	33,5	20	8,5	22		12
631 140	Gauche	100x82	81	48	33,5	20	8,5	22		12

Lubrification préconisée 2 fois par an / Cotes en mm

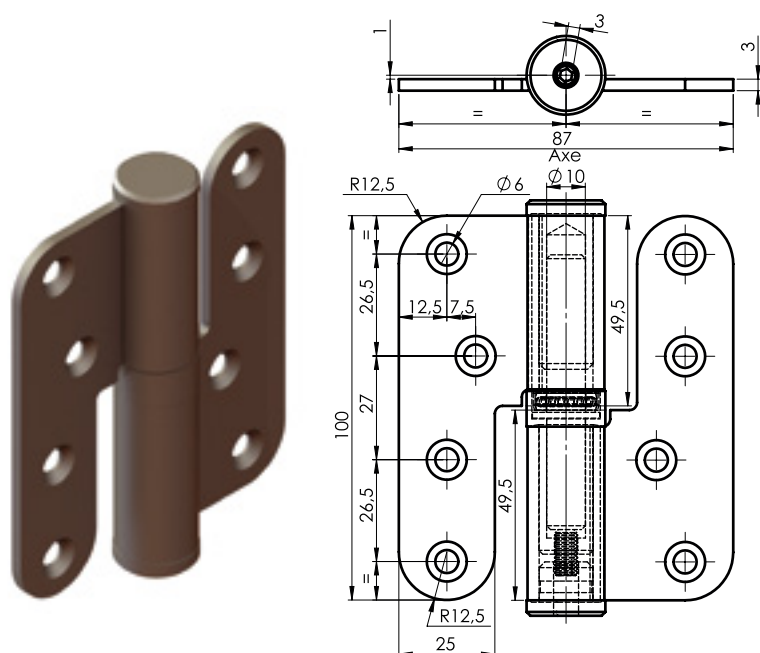
6510 | Paumelle INOX brossé B.R. Coudée / Nœud plat Ø 16 mm / Bague inox



REF.	DESIGNATION	AxB	E	H	J	K	M	N	P	R	S	Kg	100 p.
631 310	Droite	100x65	26	11	25	48,5	20	34	31	6	10	32	10
631 320	Gauche	100x65	26	11	25	48,5	20	34	31	6	10	32	10
631 330	Droite	120x60	32	12	26	58,5	22	30,5	29,5	7,5	11,5	37	10
631 340	Gauche	120x60	32	12	26	58,5	22	30,5	29,5	7,5	11,5	37	10

Lubrification préconisée 2 fois par an / Cotes en mm

6520 | Paumelle INOX brossé Bout rond nœud Ø 20 mm / Butée à bille à réglage vertical / Pour porte lourde 160kg maximum - Nœud plat / Réglage maxi 6 mm

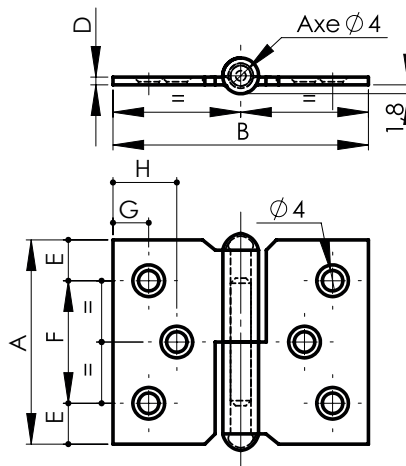


REF.	DESIGNATION	AxB	Kg	100 p.
632 510	Droite	100x87	37	10
632 520	Gauche	100x87	37	10

Lubrification préconisée 2 fois par an / Cotes en mm

1.4 PAUMELLES DE MEUBLES

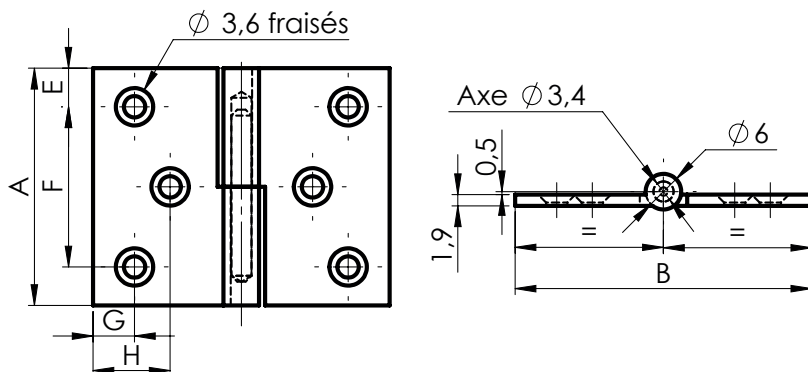
I 6001 | Paumelle de meuble à nœud roulé percée fraisée



REF.	DESIGNATION	FINITION	AxB	D	E	F	G	H	Kg 100 p.	
431 100	Droite	A.N.	30x40	1,2	7,5	15	8		1,6	50
431 110	Gauche	A.N.	30x40	1,2	7,5	15	8		1,6	50
431 200	Droite	A.N.	40x50	1,5	8	24	7	12,5	2,8	50
431 210	Gauche	A.N.	40x50	1,5	8	24	7	12,5	2,8	50
431 300	Droite	A.N.	50x40	1,5	5	39	7	5,5	2,9	50
431 310	Gauche	A.N.	50x40	1,5	5	39	7	5,5	2,9	50

REF.	DESIGNATION	FINITION	AxB	D	E	F	G	H	Kg 100 p.	
431 120	Droite	A.L.	30x40	1,2	7,5	15	8		1,6	50
431 130	Gauche	A.L.	30x40	1,2	7,5	15	8		1,6	50
431 320	Droite	A.L.	50x40	1,5	5	39	7	5,5	2,9	50
431 330	Gauche	A.L.	50x40	1,5	5	39	7	5,5	2,9	50

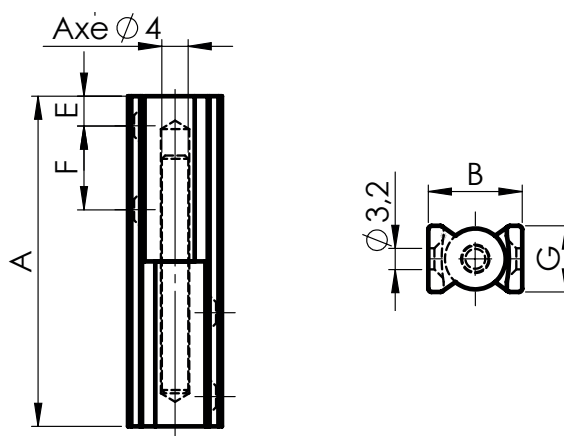
I Paumelle de meuble laiton chromé



REF.	DESIGNATION	AxB	E	F	G	H	100 p.	P
434220	Droite	40x50	6,5	40	7	13	4	50

Lubrification préconisée 2 fois par an / Cotes en mm

I Paumelle ronde dégondable

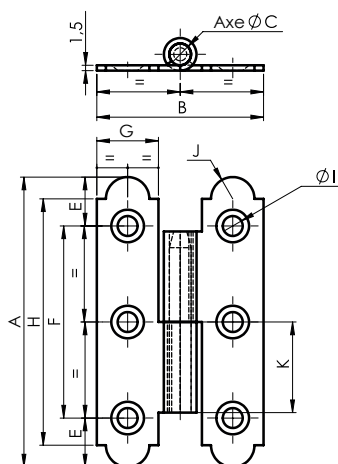


REF.	DESIGNATION	AxB	E	F	G	100 p.	P
445010	Laiton chromé haut. 40mm	40x12,5	4,5	10	7	3,03	20
445110	Laiton chromé haut. 50mm	50x15,5	5	14	10	5,05	20

Lubrification préconisée 2 fois par an / Cotes en mm

1.4 PAUMELLES DE MEUBLES

I 6003 | Paumelle espagnole à nœud roulé percée fraisée



REF.	DESIGNATION	AxB	FINITION	C	E	F	G	H	I	J	K	Kg 100 p.	
457130	Droite	70x40	A.D.	5	11	48	16,3	58,3	4	6	22,5	4,25	25
457140	Gauche	70x40	A.D.	5	11	48	16,3	58,3	4	6	22,5	4,25	25
457150	Droite	80x45	A.D.	6	13,5	53	17	68	5,5	6	25	5,6	25
457160	Gauche	80x45	A.D.	6	13,5	53	17	68	5,5	6	25	5,6	25
427170	Droite	90x50	A.D.	6	15	60	18,3	77	4,5	6,5	28	6,6	25

Lubrification préconisée 2 fois par an / Cotes en mm

REF.	DESIGNATION	AxB	FINITION	C	E	F	G	H	I	J	K	Kg 100 p.	
457 310	Droite	60x40	A.Z.	5	11	38	16	48	4,5	6	21	3,9	25
457 320	Gauche	60x40	A.Z.	5	11	38	16	48	4,5	6	21	3,9	25
457 330	Droite	70x40	A.Z.	5	11	48	16,3	58,3	4	6	22,5	4,25	25
457 340	Gauche	70x40	A.Z.	5	11	48	16,3	58,3	4	6	22,5	4,25	25
457 350	Droite	80x45	A.Z.	6	13,5	53	17	68	5,5	6	25	5,6	25
457 360	Gauche	80x45	A.Z.	6	13,5	53	17	68	5,5	6	25	5,6	25
457 370	Droite	90x50	A.Z.	6	15	60	18,3	77	4,5	6,5	28	6,6	25
457 380	Gauche	90x50	A.Z.	6	15	60	18,3	77	4,5	6,5	28	6,6	25
457390	Droite	100x50	A.Z.	6	15	70	19	87,3	4,5	6,5	30,5	7,2	25
457400	Gauche	100x50	A.Z.	6	15	70	19	87,3	4,5	6,5	30,5	7,2	25

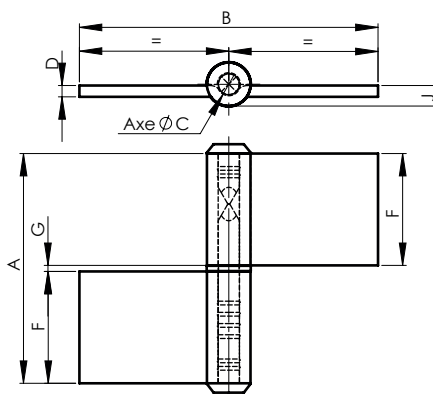
Lubrification préconisée 2 fois par an / Cotes en mm



REF.	DESIGNATION	AxB	FINITION	C	E	F	G	H	I	J	K	Kg 100 p.	
457 510	Droite	80x45	INOX	6	13,5	53	17	68	4,5	6	25	5,71	25
457 520	Gauche	80x45	INOX	6	13,5	53	17	68	4,5	6	25	5,71	25

Lubrification préconisée 2 fois par an / Cotes en mm

2.1 PAUMELLES À SOUDER

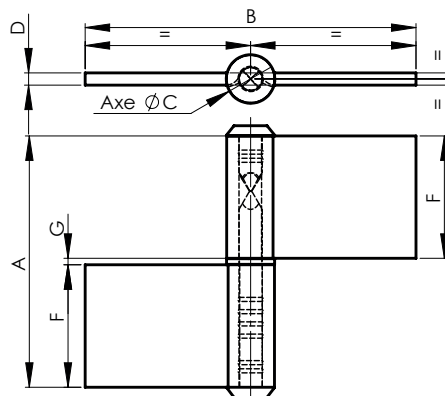
I 6007 I Paumelle de grille lame renvoyée A.D.





REF.	DESIGNATION	AxB	C	D	F	G	J	 Kg 100 p.	 P
641 000	Droite	61,6x60	5,7	3	30	1,6	5	9	12
641 010	Gauche	61,6x60	5,7	3	30	1,6	5	9	12
641 040	Droite	82,8x80	6,3	3,5	40	2,8	6	17	12
641 050	Gauche	82,8x80	6,3	3,5	40	2,8	6	17	12
641 080	Droite	102x100	7	3,5	50	2	6,5	25	12
641 090	Gauche	102x100	7	3,5	50	2	6,5	25	12
641 100	Droite	122x125	7	3,5	60	2	6,7	33	12
641 110	Gauche	122x125	7	3,5	60	2	6,7	33	12

Lubrification préconisée 2 fois par an / Cotes en mm

I 6008 I Paumelle de grille lame dans l'axe A.D.

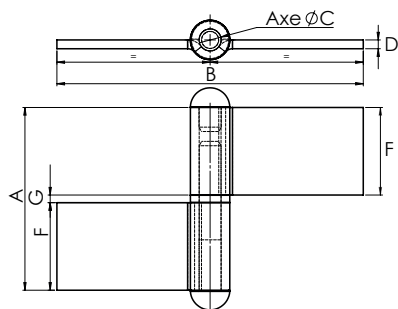



REF.	AxB	C	D	F	G	 Kg 100 p.	 P
641 130	61,6x60	5,7	3	30	1,6	9	12
641 140	72x72	5,7	3	35	2	11,5	12
641 150	82,8x80	6,3	3,5	40	2,8	17	12
641 160	92,8x90	6,3	3,5	45	2,8	25	12
641 170	102x100	7	3,5	50	2	24,5	12
641 180	122x120	7	3,5	60	2	33	12

Lubrification préconisée 2 fois par an / Cotes en mm

2.1 PAUMELLES À SOUDER

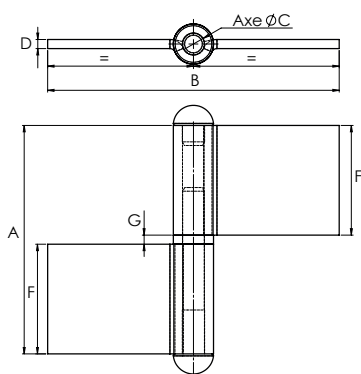
I 6395 | Paumelle de grille forte lame renvoyée A.D. Nœud arrondi




REF.	DESIGNATION	AxB	C	D	F	G	Kg 100 p.	
642 200	Droite	83.5x140	10	4	40	3,5	33	12
642 210	Gauche	83.5x140	10	4	40	5	33	12
642 220	Droite	107x159	12	5	51	5	67	6
642 230	Gauche	107x159	12	5	51	5	67	6
642 240	Droite	125x160	12	5	60	5	71,5	6
642 250	Gauche	125x160	12	5	60	5	71,5	6

Lubrification préconisée 2 fois par an / Cotes en mm

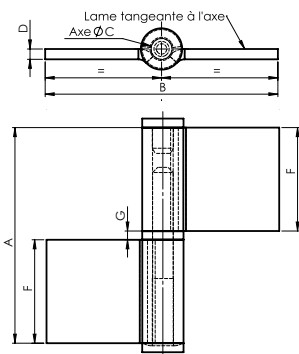
I 6396 | Paumelle de grille forte lame dans l'axe A.D. Nœud arrondi




REF.	AxB	C	D	F	G	Kg 100 p.	
642 280	83.5x135	10	4	40	3,5	33	12
642 290	107x159	12	5	51	5	67	6
642 300	125x160	12	5	60	5	71,5	6

Lubrification préconisée 2 fois par an / Cotes en mm

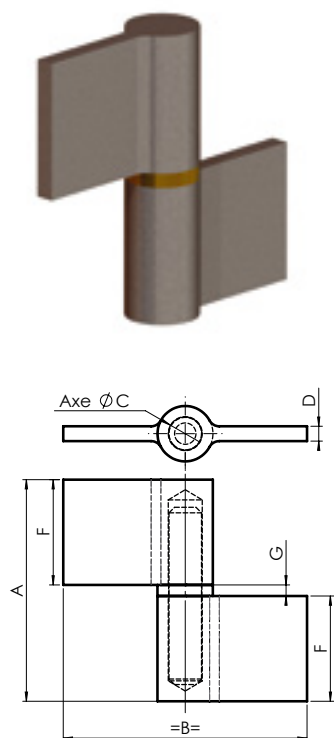
I 6398 | Paumelle de grille forte lame renvoyée «type belge» A.Z. Nœud plat





REF.	DESIGNATION	AxB	C	D	E	G	Kg 100 p.	
642 410	Droite	65x70	8	4	30	3,4	16,5	12
642 420	Gauche	65x70	8	4	30	3,4	16,5	12
642 450	Droite	83.5x90	8	4	40	3,4	24	12
642 460	Gauche	83.5x90	8	4	40	3,4	24	12
642 470	Droite	105x100	10	4	50,5	3,5	35	6
642 480	Gauche	105x100	10	4	50,5	3,5	35	6
642 490	Droite	125x100	10	4	60,5	3,5	42	6
642 500	Gauche	125x100	10	4	60,5	3,5	42	6

Lubrification préconisée 2 fois par an / Cotes en mm

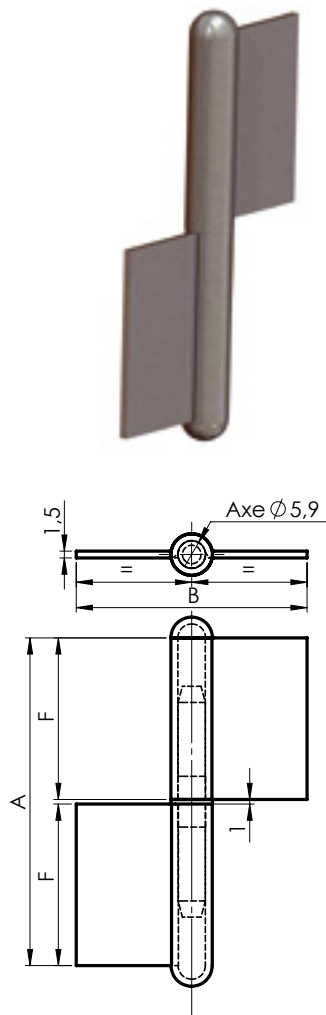
6400 | Paumelle de grille forte lame dans l'axe A.D.





REF.	AxB	C	D	G	F	 Kg 100 p.	
643 000	60x66	9	4	3	28,5	12,5	12
643 010	70x80	9	4	3	33,5	16,5	12
643 020	80x80	9	4	3	38,5	18	12
643 030	90x92	10	5,1	4	43	27,5	12
643 040	100x92	10	5,1	4	48	30	12
643 050	120x108	11	6,1	4	58	50,5	12
643 060	140x108	11	6,1	4	68	59,5	12

Lubrification préconisée 2 fois par an / Cotes en mm

6020 | Fiche pour meuble métallique lame dans l'axe A.D.

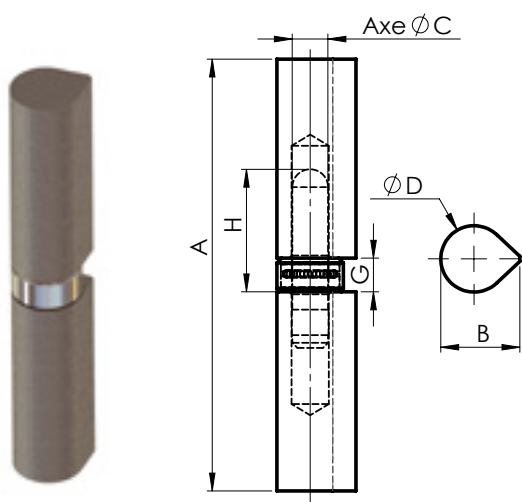


REF.	AxB	F	 Kg 100 p.	
466 010	60x50	29,5	4,5	50
466 030	70x50	34,5	5	50
466 050	80x50	39,5	5,5	50
466 090	100x50	49,5	6,9	50

Lubrification préconisée 2 fois par an / Cotes en mm

2.1 PAUMELLES À SOUDER

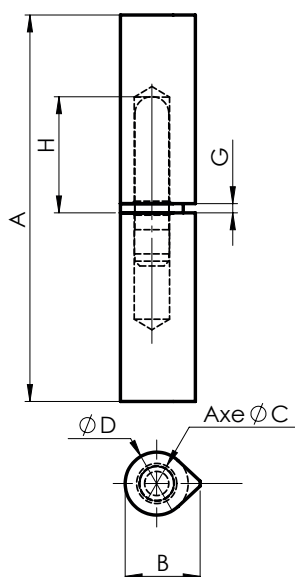
I 6100 | Paumelle à souder A.D. butée à bille Nœud plat



REF.	AxB	C	D	F	G	H	Kg 100 p.	P
644 530	84x15.5	7	13	14	6	24	11	20
644 550	105x20	9	16	17,5	7	28	18	20
644 570	125x20	9	16	17,5	7	28	22	20
644 590	145x25	11	20	20	7	32	29	10
644 610	166x25	12	20	22	8	39	42	10

Lubrification préconisée 2 fois par an / Cotes en mm

I 6100 | Paumelle à souder Nœud plat



REF.	AxB	FINITION	C	D	G	H	Kg 100 p.	P
644 000	45x9.5	A.D. axe acier	5	8	2	14	2	25
644 010	60x12	A.D. axe acier	5,5	10	2	17	4	25
644 020	80.6x15.5	A.D. axe acier	7	13	1,9	24	9	25
644 030	101.2x20	A.D. axe acier	9	16	3,2	28	16	25
644 040	121.2x20	A.D. axe acier	9	16	3,2	28	20	25
644 050	142x25	A.D. axe acier	11	20	4	32	37	25
644 060	162x25	A.D. axe acier	12	20	4	39	42	25
644 070	181x25	A.D. axe acier	13	20	4	46	47	25
644 080	201x28.5	A.D. axe acier	14	23	3	52	68	25

Lubrification préconisée 2 fois par an / Cotes en mm

REF.	AxB	FINITION	C	D	G	H	Kg 100 p.	P
644 150	60x12	A.D. axe laiton	5,5	10	2	17	4	25
644 160	80.6x15.5	A.D. axe laiton	7	13	2,6	24	9	25
644 170	101.2x20	A.D. axe laiton	9	16	3,2	28	16	25
644 180	121.2x20	A.D. axe laiton	9	16	3,2	28	20	25
644 190	142x25	A.D. axe laiton	11	20	4	32	37	25

Lubrification préconisée 2 fois par an / Cotes en mm

REF.	AxB	FINITION	C	D	G	H	Kg 100 p.	P
644 300	80.6x15.5	A.D. axe Inox	7	13	2,6	24	9	25
644 310	101.2x20	A.D. axe Inox	9	16	3,2	28	16	25
644 320	121.2x20	A.D. axe Inox	9	16	3,2	28	20	25
644 330	142x25	A.D. axe Inox	11	20	4	32	37	25



Lubrification préconisée 2 fois par an / Cotes en mm

REF.	AxB	FINITION	C	D	G	H	Kg 100 p.	P
644 420	60x12	Inox axe Inox	5,5	10	2	17	4	25
644 430	80.6x15.5	Inox axe Inox	7	13	2,6	24	9	25
644 440	101.2x20	Inox axe Inox	9	16	3,2	28	16	25
644 450	121.2x20	Inox axe Inox	9	16	3,2	28	20	25
644 460	142x25	Inox axe Inox	11	20	4	32	37	25

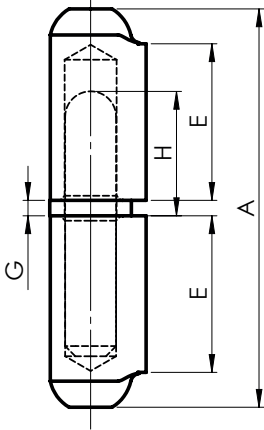
Lubrification préconisée 2 fois par an / Cotes en mm



6110 | Paumelle à souder Nœud rond



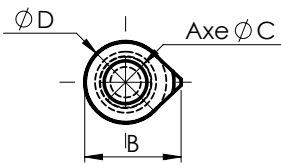
REF.	AxB	FINITION	C	D	E	G	H	 Kg	 100 p.
648 080	150x24.8	A.D. axe acier	13	19,8	66,2	2,8	41,6	39	25

Lubrification préconisée 2 fois par an / Cotes en mm



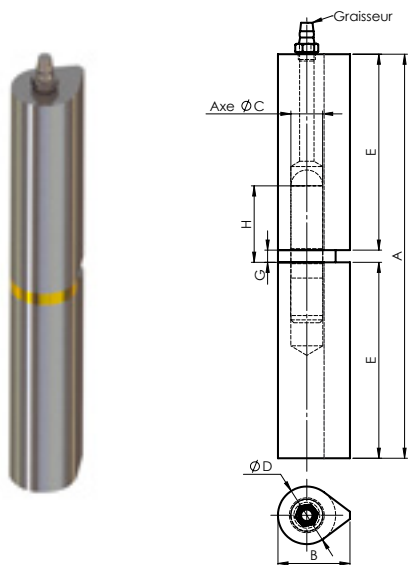
REF.	AxB	FINITION	C	D	E	G	H	 Kg	 100 p.
648 270	135x21.9	A.D. axe laiton	12	17,9	60	2,5	36	28	25
648 280	150x24.8	A.D. axe laiton	13	19,8	66,2	2,8	41,6	39	25


Lubrification préconisée 2 fois par an / Cotes en mm



2.1 PAUMELLES À SOUDER

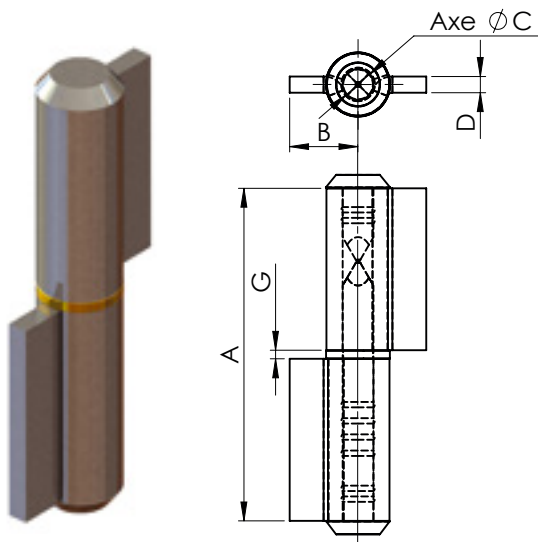
I 6160 | Paumelle à souder A.D. axe acier avec graisseur




REF.	AxB	C	D	E	G	H	Kg 100 p.	
645 450	80x15	8	13	35	1,8	23	9	25
645 460	100x20	10	16	43	2,2	26	17	25
645 470	120x20	11	16	53	2,2	29	20	25
645 480	140x25	11	20	68	4,2	36	37	25

Lubrification préconisée 2 fois par an / Cotes en mm

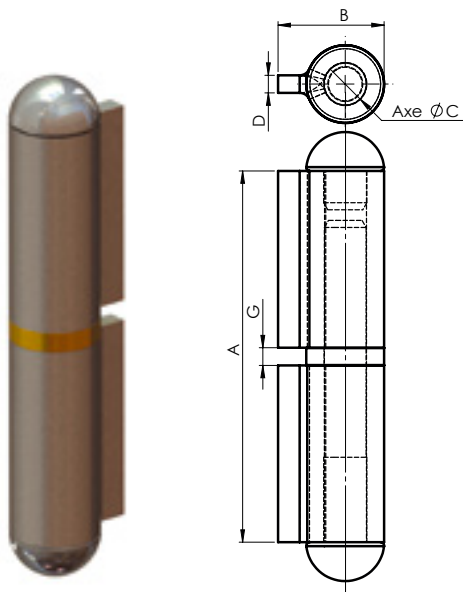
I 6170 | Soie à souder normale lame dans l'axe A.D. Nœud plat




REF.	AxB	C	D	G	Kg 100 p.	
646 010	62x18,5	5,7	3	2	6,5	12
646 030	83x20	6,3	3,5	3,5	11	12
646 050	102x22	7	3,5	2,5	14,7	12
646 070	122x21,5	7	3,5	2,5	19	12

Lubrification préconisée 2 fois par an / Cotes en mm

I 6180 | Soie à souder extra forte lame dans l'axe A.D. Nœud arrondi

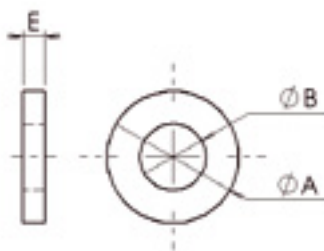


REF.	AxB	C	D	G	Kg 100 p.	
647 010	83.5x25.5	10	4	3,5	18,6	12
647 030	107x26	12	5	5	37	12
647 050	125x26	12	5	5	42	12

Lubrification préconisée 2 fois par an / Cotes en mm

2.2 BAGUES ET AXES POUR PAUMELLES

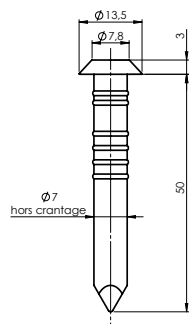
I Bague



REF.	DESIGNATION	COMPATIBILITE	AxB	E	100 p.	
615020	6011 Bague LAITON pour paumelle de Paris 6004-6005	Pour paumelle ht. 110 mm	12x6	2	0,08	100
615030		Pour paumelle ht. 140 mm	13,4x7	2	0,09	100
615040		Pour paumelle ht. 160 & 190	14x7	2,1	0,12	100
615110	6011 Bague LAITON pour paumelle Réf. 6024-6025 / Réf. 6007-6008 / Soie à souder réf 6170	N°0 - Pour paumelle ht. 80 & 95 mm	10.8x5,7	1,6	0,1	100
615120		N°1 - Pour paumelle ht. 60 & 70 mm	11,8x5,5	1,6	0,1	100
615130		N° 2 - Pour paumelle ht. 140 & 160 mm	12,5x6,1	2	0,1	100
615140		N° 4 - Pour paumelle ht. 190 mm	14x6,8	2	0,2	100
615310	6011 Bague LAITON pour paumelle Réf. 6395 à 6398 / Soie à souder 6180	N°7 - Pour paumelle ht. 80 mm	18x10	3,5	0,5	100
615320	6011 Bague LAITON pour Soie à souder 6180	N°8 - Pour soie ht. 107 et 125 mm	22x12	5	1,1	100
615510	6011 Bague LAITON pour paumelle forte type Belge Réf. 6017-6018	Pour paumelle ht. 110 mm & 140 mm	15x8,1	3	0,4	100
615810	6011 Bague LAITON pour paumelle Picarde Réf. 6040	N°6 - Pour paumelle ht. 160 mm & 190 mm	16x8	3,4	0,5	100
615 930	6100 Bague LAITON pour paumelle à souder Réf. 6100/6110	Pour paumelle ht. 80 mm	13x7.1	2,6	0,3	100
615 940		Pour paumelle ht. 100 et 120 mm	16x9.1	3,2	0,4	100
615830	6505 Bague INOX pour paumelle inox	Pour paumelle 80x80	12.2x7.1	3	0,5	100
615840		Pour paumelle 100x86	16.2x10.2	3	0,5	100

Cotes en mm

Axe pour paumelle réversible A.Z.

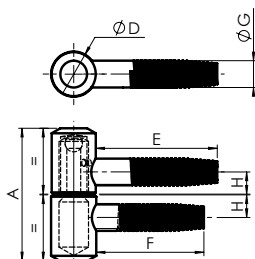


REF.	DESIGNATION	FINITION	100 p.	
628160	Pour paumelle ht. 110 mm & 140 mm Réf.628020/628030/628340/628350	A.Z.	1,8	500

Lubrification préconisée 2 fois par an / Cotes en mm

3.1 FICHES À VISSER

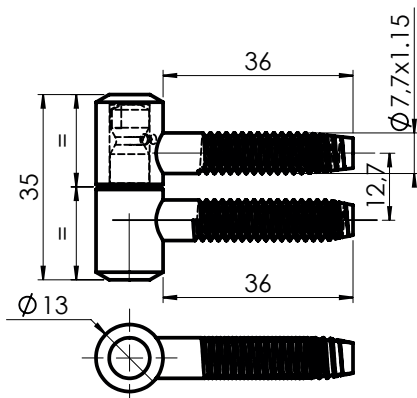
I 6330 | Fiche à visser pour porte & fenêtre A.Z.



REF.	AxD	C	E	F	G	H	100 p.	P
651 450	35x13	8,5	35	31	7,7x1,15	12,8	5,4	50
651 470	40x13	8,5	35	31	7,7x1,15	12,8	5,8	50
651 490	36x14	8	40	40	8,2x1,15	6,8	6,7	50
651 510	45x16	10	45	45	8,7x1,15	7,5	11,9	50

Lubrification préconisée 2 fois par an / Cotes en mm

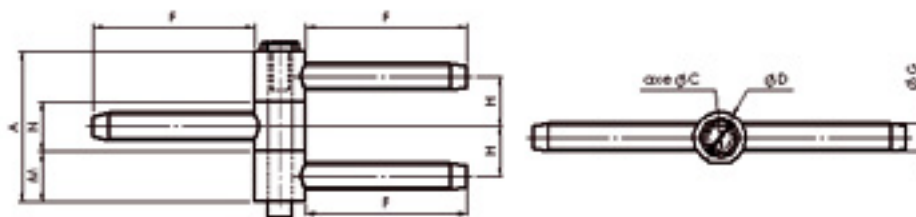
I 6340 | Fiche à visser pour imposte A.Z. antidégondable



REF.	DIMENSION	100 p.	P
651 550	40x13	5,7	50

Lubrification préconisée 2 fois par an / Cotes en mm

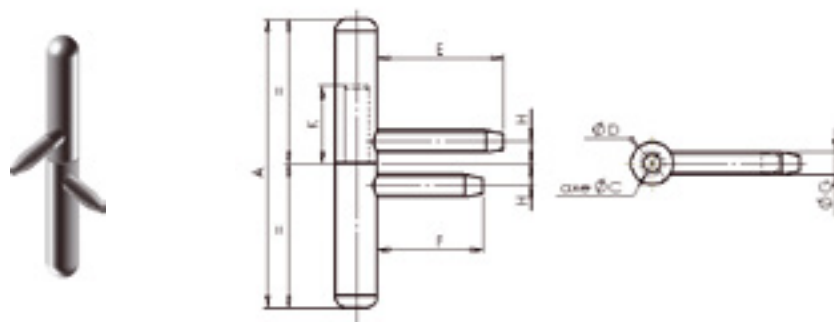
I 6365 | Fiche à visser triple corps A.Z.



REF.	AxD	C	E	F	G	H	M	N	100 p.	P
651 750	39x14	7,5	36	36	7,7x1,15	13	13	13	7	50
651 790	47x16	8	50	50	8,7x1,15	15,5	15,5	15,5	15,3	40
651 810	62x18	9	60	44	9,6x1,15	23,2	15	31,5	17	12

Lubrification préconisée 2 fois par an / Cotes en mm

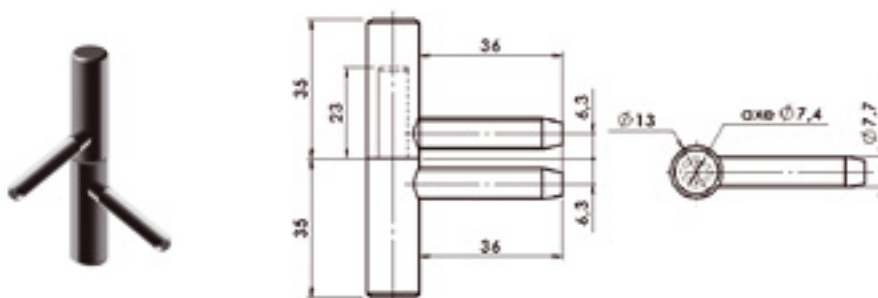
6350 | Fiche à visser A.Z.



REF.	AxD	C	E	F	G	H	K	100 p.	P
652 000	82x12	7,7	36	30	7,7x1,15	6,3	22	9	50

Lubrification préconisée 2 fois par an / Cotes en mm

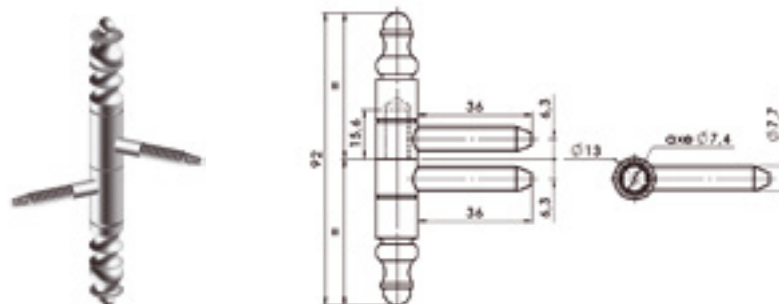
6360 | Fiche à visser A.Z.



REF.	AxD	E	F	G	H	K	100 p.	P
652 100	70x13	36	36	7,7x1,15	6,3	23	9	50

Lubrification préconisée 2 fois par an / Cotes en mm

6370 | Fiche à visser de style pour porte & fenêtre

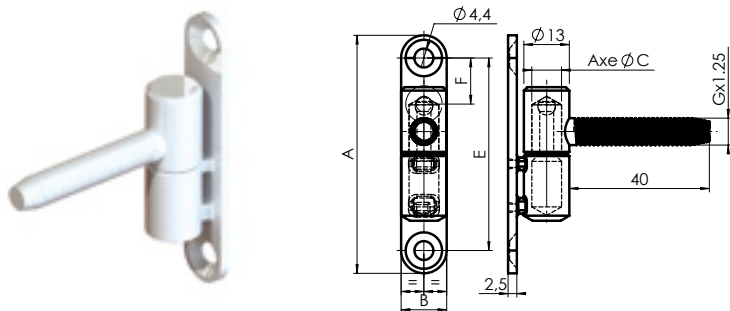




REF.	FINITION	AxD	C	E	F	G	H	K	100 p.	P
652 300	Acier noir vernis	92x13	7,4	36	36	7,7	6,3	15,6	9,6	50
652 320	Acier zingué	92x13	7,4	36	36	7,7	6,3	15,6	9,6	50
652 340	Acier bronzé	92x13	7,4	36	36	7,7	6,3	15,6	9,6	50
652 360	Acier noir	92x13	7,4	36	36	7,7	6,3	15,6	9,6	50

Lubrification préconisée 2 fois par an / Cotes en mm

3.1 FICHES À VISSER

I 6390 I Paumelle pour menuiserie PVC



REF.	FINITION	AxB	C	E	F	G	 Kg	 100 p.
654 000	A.E. blanc	71x15	7,4	59		7,7	7,5	50
654 020	A.E. blanc	83,5x15,5	8,9	68,5	12	7,7	11	50
654 100	A.Z.	71x15	7,4	59		7,7	7,7	50

Lubrification préconisée 2 fois par an / Cotes en mm

Outillage de pose pour fiches 6310 à 6380 A.Z. Ø 13 mm

REF.	DESIGNATION
655 300	Gabarit complet* recouvrement
655 310	Gabarit complet* à fleur
655 330	Gabarit complet* pour fiches triple corps
655 320	Gabarit de chantier
655 370	Manivelle
655 340	Foret mèche longue Ø6.7
655 350	Bague d'arrêt
655 360	Crochet de vissage
655380	Pivot de réglage
655390	Rondelles LAITON pour fiches Ø extérieur 13 mm Ø intérieur 7.7 mm ep 2 (boitage par 100 p.)



Gabarit de pose à recouvrement - 655 300



Bague d'arrêt - 655 350



Gabarit de pose à fleur - 655 310



Gabarit pour fiche triple corps - 655 330



Crochet de vissage - 655 360



Gabarit de chantier - 655 320



Manivelle - 655 370

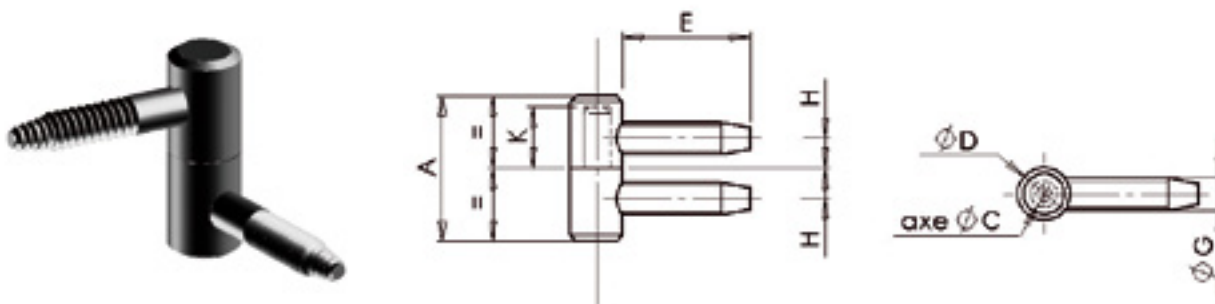




Pivot de réglage - 655 380

* Gabarit complet = gabarit + pivot de réglage + crochet de vissage + foret + bague d'arrêt

3.2 FICHES POUR MEUBLES

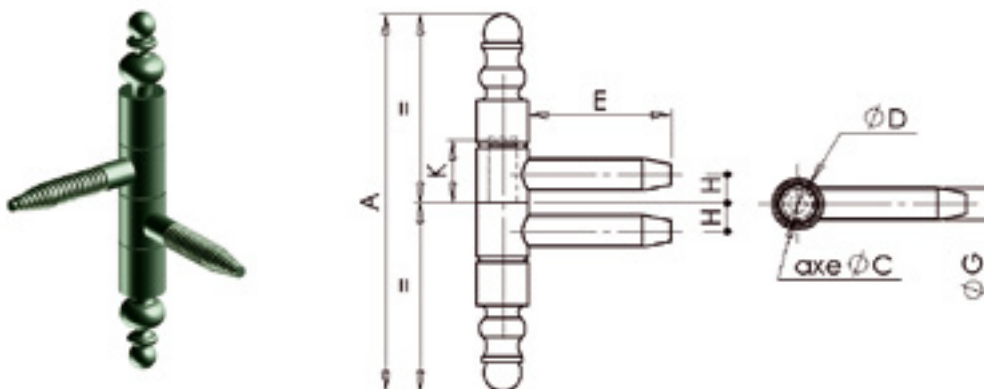
I 6310 | Fiche à visser pour meuble A.Z.





REF.	A	D	C	E	G	H	K	 100 p.	 P
461 210	25	9	4,5	22	5,6	5,2	10,5	19,5	50
461 230	28	11	6	26	6,2	5,7	12	36,5	50

Lubrification préconisée 2 fois par an / Cotes en mm

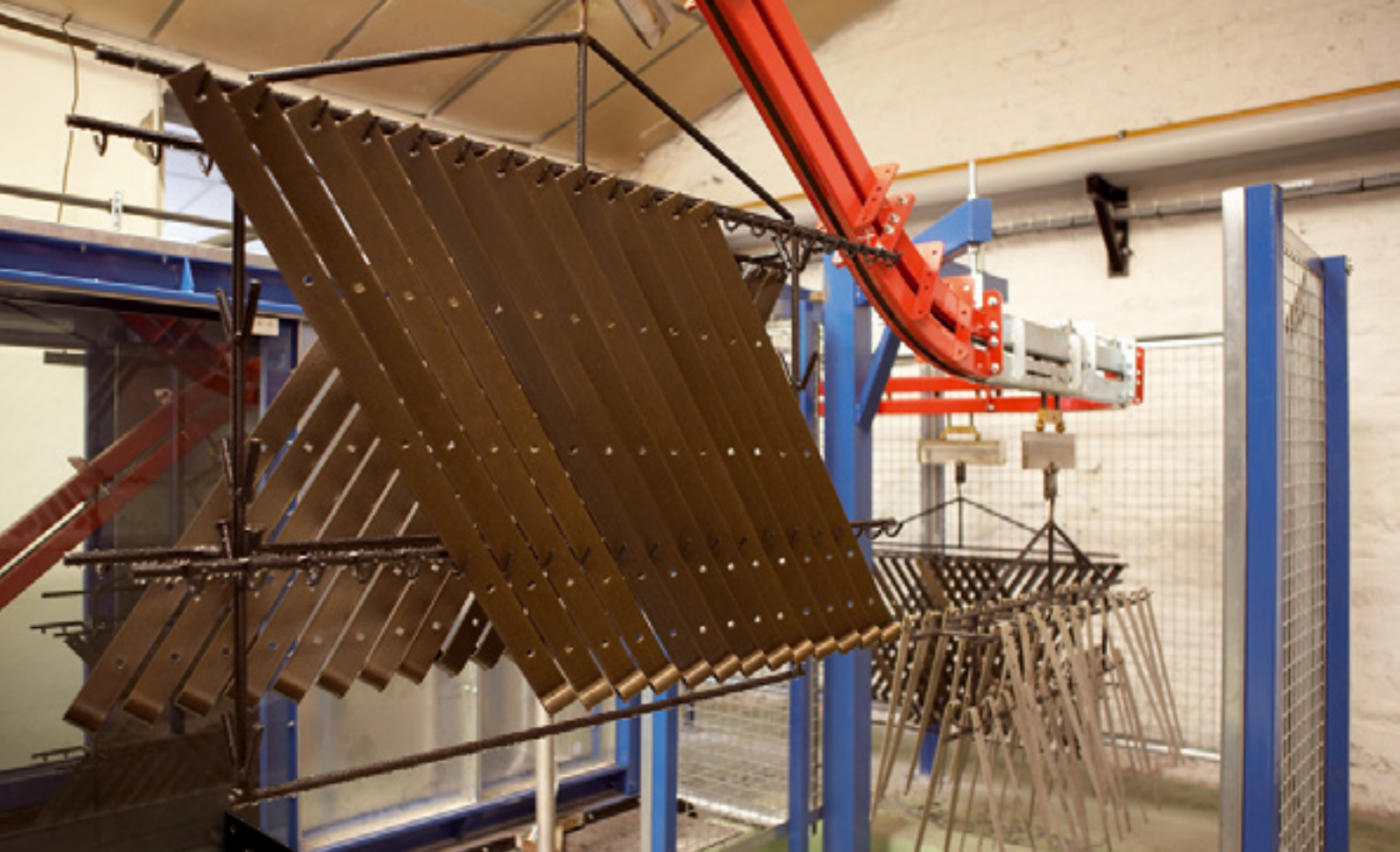
I 6320 | Fiche à visser de style pour meuble



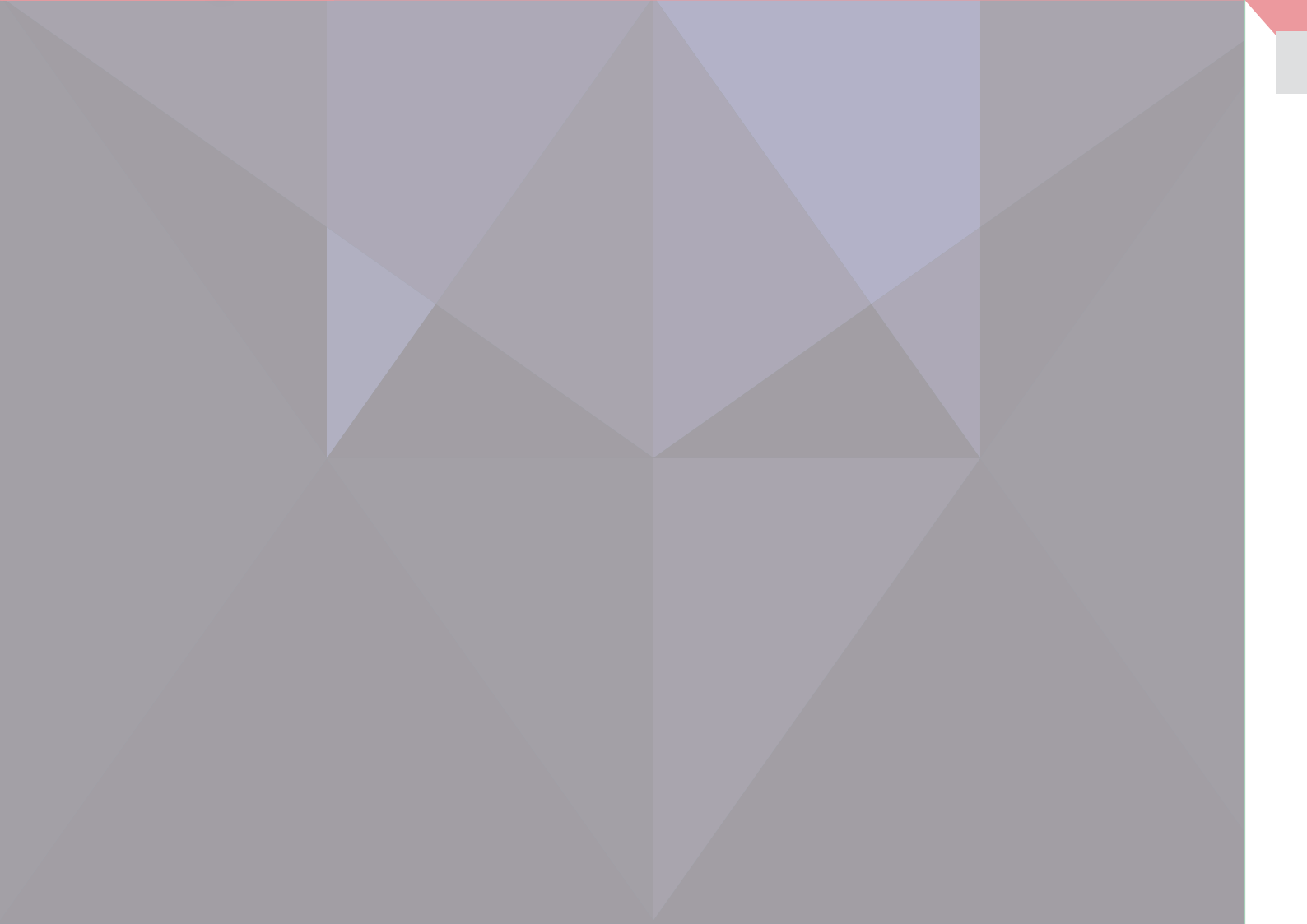
REF.	FINITION	A	D	C	E	G	H	K	 100 p.	 P
461 550	Acier naturel vernis	66	9	5	25	5,6	5	11	3,3	50
461 610	Acier bronzé	66	9	5	25	5,6	5	11	3,31	50

Lubrification préconisée 2 fois par an / Cotes en mm









PENTURES et GONDS
STRAP HINGES AND HINGE-PINS



4.1 PENTURES





I 1530 | Penture droite standard acier



REF.	DESIGNATION	AUTRE	FINITION	A	B	ØC	D	E	F	G	I	L	ØS	 mm	 mm	 Kg 100 p.	
747830	Standard 30 cm	Ø14 mm, 30 mm	A.Z	30	300	14	4	15	28,5	100	100	284	8,5	TRCC M8	3	32	10
747930	Standard 30 cm	Ø14 mm, 30 mm	A.Z NOIR	30	300	14	4	15	28,5	100	100	284	8,5	TRCC M8	3	32	10
747840	Standard 40 cm	Ø14 mm, 30 mm	A.Z	30	395	14,5	4	15	28,5	100	100	384	8,5	TRCC M8	4	41	10
747940	Standard 40 cm	Ø14 mm, 30 mm	A.Z NOIR	30	395	14,5	4	15	28,5	100	100	384	8,5	TRCC M8	4	41	10
747850	Standard 50 cm	Ø14 mm, 30 mm	A.Z	30	495	14,5	4	15	28	100	100	484	8,5	TRCC M8	5	53	10
747950	Standard 50 cm	Ø14 mm, 30 mm	A.Z NOIR	30	495	14,5	4	15	28	100	100	484	8,5	TRCC M8	5	53	10
747860	Standard 60 cm	Ø14 mm, 30 mm	A.Z	30	594	14,5	4	15	28	170	100	583	8,5	TRCC M8	5	57,8	10





Cotes en mm

I 1531 | Penture droite forte INOX

REF.	DESIGNATION	AUTRE	FINITION	A	B	ØC	D	E	F	G	I	L	ØS	 mm	 mm	 Kg 100 p.	
742203	Forte 30 cm	Ø14 mm, 30 mm	INOX	30	295	14,5	4	15	28,5	100	100	284	8,5	TRCC M8	3	32	4
742204	Forte 40 cm	Ø14 mm, 30 mm	INOX	30	395	14,5	4	15	28,5	100	100	384	8,5	TRCC M8	4	41,7	4
742205	Forte 50 cm	Ø14 mm, 30 mm	INOX	30	495	14,5	4	15	28	100	100	484	8,5	TRCC M8	5	51	4
742206	Forte 60 cm	Ø14 mm, 30 mm	INOX	30	594	14,5	4	15	28	100	100	583	8,5	TRCC M8	5	6	4

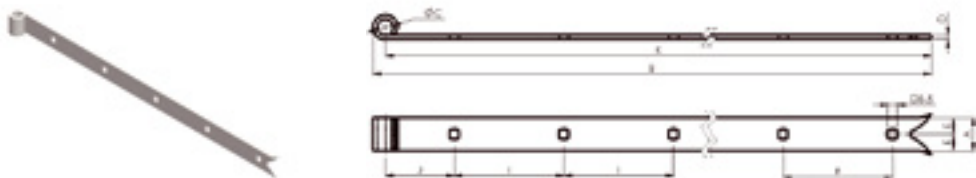
Cotes en mm

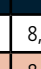
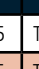

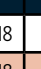
I 1531 | Penture droite forte acier

REF.	DESIGNATION	AUTRE	FINITION	A	B	ØC	D	E	F	G	I	L	ØS	 mm	 mm	 Kg 100 p.	
742803	Forte 30 cm	Ø14 mm, 30 mm	A.Z	30	295	14,5	4,5	15	28,5	100	/	284	8,5	TRCC M8	3	40	10
742903	Forte 30 cm	Ø14 mm, 30 mm	A.Z NOIR	30	295	14,5	4,5	15	28,5	100	/	284	8,5	TRCC M8	3	40	10
742806	Forte 60 cm	Ø14 mm, 35 mm	A.Z	35	601,5	14,5	4,5	17,5	45	170	3x100	590	8,5	TRCC M8	5	85	5
742906	Forte 60 cm	Ø14 mm, 35 mm	A.Z NOIR	35	601,5	14,5	4,5	17,5	45	170	3x100	590	8,5	TRCC M8	5	85	5
742807	Forte 70 cm	Ø14 mm, 35 mm	A.Z	35	701,5	14,5	4,5	17,5	45	170	4x100	690	8,5	TRCC M8	6	95	5
742907	Forte 70 cm	Ø14 mm, 35 mm	A.Z NOIR	35	701,5	14,5	4,5	17,5	45	170	4x100	690	8,5	TRCC M8	6	95	5
742808	Forte 80 cm	Ø16 mm, 40 mm	A.Z	40	800	16,5	4,5	20	25	3x200	1x100	787	8,5	TRCC M8	5	136	5
742908	Forte 80 cm	Ø16 mm, 40 mm	A.Z NOIR	40	800	16,5	4,5	20	25	3x200	1x100	787	8,5	TRCC M8	5	136	5
742810	Forte 100 cm	Ø16 mm, 40 mm	A.Z	40	1000	16,5	4,5	20	25	4x200	1x100	987	8,5	TRCC M8	6	169	5
742910	Forte 100 cm	Ø16 mm, 40 mm	A.Z NOIR	40	1000	16,5	4,5	20	25	4x200	1x100	987	8,5	TRCC M8	6	169	5
742812	Forte 120 cm	Ø16 mm, 40 mm	A.Z	40	1200	16,5	4,5	20	25	5x200	1x100	1187	8,5	TRCC M8	7	204,3	5
742912	Forte 120 cm	Ø16 mm, 40 mm	A.Z NOIR	40	1200	16,5	4,5	20	25	5x200	1x100	1187	8,5	TRCC M8	7	204,3	5

Cotes en mm





1532 | Penture droite queue de carpe standard



REF.	DESIGNATION	AUTRE	FINITION	A	B	ØC	D	E	F	I	J	L	ØS				
														mm	mm	100 p.	
750930	Standard 30 cm	Ø14 mm, 30 mm	A.Z NOIR	30	300	14,5	4	15	/	2x100	63	288	8,5	TRCC M8	3	31	10
750940	Standard 40 cm	Ø14 mm, 30 mm	A.Z NOIR	30	400	14,5	4	15	/	3x100	63	388	8,5	TRCC M8	4	39,5	10
750950	Standard 50 cm	Ø14 mm, 30 mm	A.Z NOIR	30	500	14,5	4	15	/	4x100	63	488	8,5	TRCC M8	5	50	10
750960	Standard 60 cm	Ø14 mm, 30 mm	A.Z NOIR	30	600	14,5	4	15	1x170	3x100	77	588	8,5	TRCC M8	5	57	10

Cotes en mm





1533 | Penture droite queue de carpe forte

REF.	DESIGNATION	AUTRE	FINITION	A	B	ØC	D	E	F	I	J	L	ØS				
														mm	mm	100 p.	
745903	Forte 30 cm	Ø14 mm, 30 mm	A.Z NOIR	30	300	14,5	4,5	15	/	2x100	65	288	8,5	TRCC M8	3	38	10
745906	Forte 60 cm	Ø14 mm, 35 mm	A.Z NOIR	35	600	14,5	4,5	17,5	1x170	3x100	75	588	8,5	TRCC M8	5	81	5
745907	Forte 70 cm	Ø14 mm, 35 mm	A.Z NOIR	35	700	14,5	4,5	17,5	1x170	6x100	75	788	8,5	TRCC M8	6	97	5
745908	Forte 80 cm	Ø16 mm, 40 mm	A.Z NOIR	40	800	16,5	4,5	20	3x200	1x100	75	787	8,5	TRCC M8	5	132	5
745909	Forte 90 cm	Ø16 mm, 40 mm	A.Z NOIR	40	900	16,5	4,5	20	3x200	2x100	75	878	8,5	TRCC M8	6	158,5	5
745910	Forte 100 cm	Ø16 mm, 40 mm	A.Z NOIR	40	1000	16,5	4,5	20	4x200	1x100	75	987	8,5	TRCC M8	6	171	5
745912	Forte 120 cm	Ø16 mm, 40 mm	A.Z NOIR	40	1200	16,5	4,5	20	5x200	1x100	75	1187	8,5	TRCC M8	7	207,5	5

Cotes en mm

1534 | Penture coudée queue de carpe







REF.	DESIGNATION	AUTRE	FINITION	A	B	ØC	D	E	F	G	H	I	J	ØS				
															mm	mm	100 p.	
747905	Longueur 46 cm	Ø14 mm, 35 mm	A.Z NOIR	35	492	Ø14.5	4	17,5	100	3x100	43,5	30	45	8,5	TRCC M8	5	58,4	10
747906	Longueur 56 cm	Ø14 mm, 35 mm	A.Z NOIR	35	583	Ø14.5	4	17,5	170	3x100	61	30	45	8,5	TRCC M8	5	64,8	1

Cotes en mm

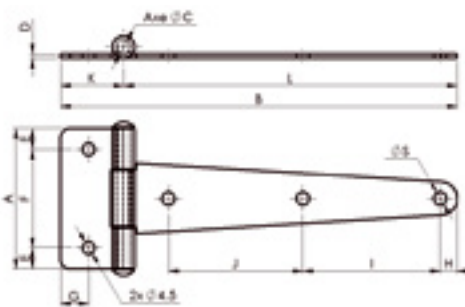
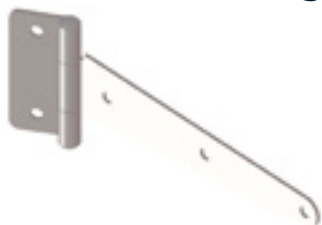
1535 | Penture épine







REF.	DESIGNATION	AUTRE	FINITION	A	B	ØC	D	E	F	I	J	L	ØS				
														mm	mm	100 p.	
745941	Longueur 40 cm	Ø14 mm, 35 mm	A.Z NOIR	35	400	14,5	4,5	17,5	/	3 x 100	63	388	8,5	TRCC M8	4	59,5	10
745951	Longueur 50cm	Ø14 mm, 35 mm	A.Z NOIR	35	500	14,5	4,5	17,5	/	4 x 100	63	488	8,5	TRCC M8	5	73	10
745961	Longueur 60cm	Ø14 mm, 35 mm	A.Z NOIR	30	600	14,5	4	15	1x170	3 x 100	77	588	8,5	TRCC M8	5	81	1

Cotes en mm

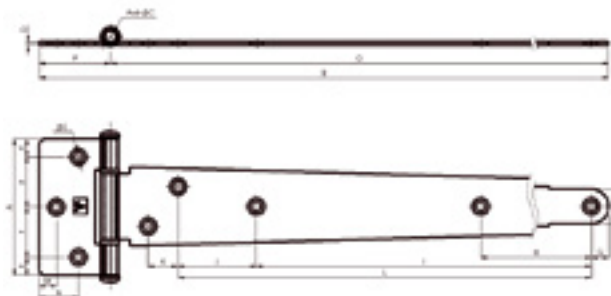
| 1020 | Penture anglaise légère axe A.Z. / percée fraisée







REF.	DESIGNATION	FINITION	A	B	ØC	D	E	F	G	H	I	J	K	L	ØS				
																mm	mm	Kg 100 p.	p
755008	Longueur 80 mm	A.Z	50	102	5	1,5	7,5	35	10	6	57,5	/	22	80	4,5	3,5	4	5,4	10
755908		A.Z NOIR																	
755010	Longueur 100 mm	A.Z	50	122,5	5	1,5	7,5	35	10	6	77,5	/	22	100	4,5	3,5	4	5,8	10
755910		A.Z NOIR																	
755012	Longueur 120 mm	A.Z	50	144	5	1,5	7,5	35	10	6	49	48	22	120	4,5	3,5	5	6,2	10
755912		A.Z NOIR																	
755015	Longueur 150 mm	A.Z	50	172	5	1,5	7,5	35	10	6	64	63	22	150	4,5	3,5	5	7	10
755915		A.Z NOIR																	

Cotes en mm

| 1563 | Penture anglaise forte axe composite / percée fraisée

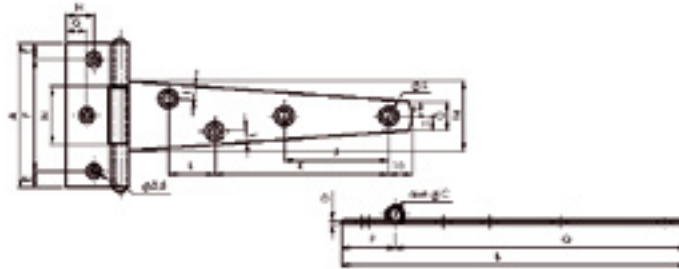






REF.	FINITION	AXB	ØC	D	E	F	G	H	I	J	K	L	M	N	O	P	Q	ØS				
																			mm	mm	Kg 100 p.	p
756815	A.Z	86,3 x 189	Ø7	2	11,65	31,5	11	/	/	/	19	90	11	25	144	45	12,5	6,3	5	6	16,2	5
756915	A.Z NOIR			1,5																	14	4
756215	INOX			14																	4	
756820	A.Z	86,3 x 239	Ø7	2	11,65	31,5	11	/	/	/	19	140	11	25	194	45	12,5	6,3	5	6	19,2	5
756920	A.Z NOIR																					
756825	A.Z	86,3 x 289	Ø7	2	11,65	31,5	11	/	140,5	49,5	19	190	11	25	244	45	12,5	6,3	5	5	21,9	5
756925	A.Z NOIR																					
757830	A.Z	86,3 x 337,8	Ø7	2	11,65	31,5	11	/	189,3	49,5	19	238,8	11	25	292,8	45	12,5	6,3	5	5	24,8	5
757930	A.Z NOIR			1,5																	21,6	4
756230	INOX			21,6																	4	
757835	A.Z	86,3 x 387,8	Ø7	2	11,65	31,5	11	/	239,3	49,5	19	288,8	11	25	342,8	45	12,5	6,3	5	5	28,3	5
757935	A.Z NOIR																					
757840	A.Z	86,3 x 437,8	Ø7	2	11,65	31,5	11	/	289,3	49,5	19	338,8	11	25	392,8	45	12,5	6,3	5	5	30,5	5
757940	A.Z NOIR																					
757850	A.Z	86,3 x 537,8	Ø7	2	11,65	31,5	11	247,3	389,3	49,5	19	438,8	11	25	492,8	45	12,5	6,3	5	6	37,9	5
757950	A.Z NOIR																					
757860	A.Z	86,3 x 617,8	Ø7	2	11,65	31,5	11	287,3	469,3	49,5	19	518,8	11	25	572,8	45	12,5	6,3	5	6	41,3	5
757960	A.Z NOIR																					

Cotes en mm

4.1 PENTURES

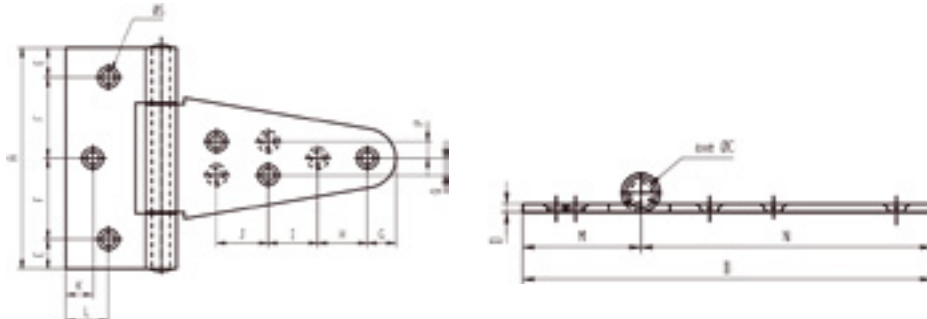
I 1019 | Penture «T» légère à nœud roulé A.Z.







REF.	AxB	C	D	E	F	G	H	I	J	K	L	M	N	O	P	Q	S	 mm	 mm	 Kg 100 p.	
661 000	62 x 95 - (3")	4	1,5	7	48	7,5	10	6	0	35	15	26	20,5	10	19,3	75,7	5	3,5	6	4,52	25
661 020	62 x 120 - (4")	4	1,5	7	48	7,5	10	7	0	55	20	26	20,5	10	19,3	100,7	5	3,5	6	5,32	25
661 040	62 x 149 - (5")	5	1,5	7	48	9	12	6	45	75	20	30	24,5	12,5	23,3	125,7	5	3,5	7	6,94	25

Lubrification préconisée 2 fois par an / Cotes en mm

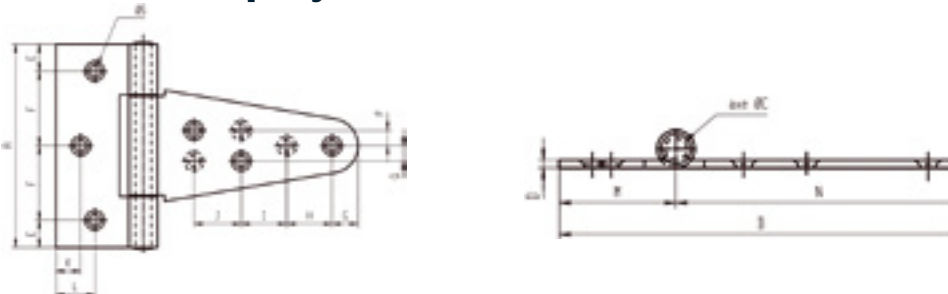
I 1562 | Penture forte à nœud roulé A.Z.







REF.	AxB	C	D	E	F	G	H	I	J	K	L	M	N	Q	P	S	 mm	 mm	 Kg 100 p.	
662 000	86x128 - (3")	6,9	2,5	11,5	31,5	11	0	38,5	20	11	17	37	91	6,5	6,5	5,4	4,5	6	17	12
662 020	86x143 - (4")	6,9	2,5	11,5	31,5	11	0	55	20	11	17	37	106	6,5	6,5	5,4	4,5	6	17,5	12
662 040	86x171 - (5")	6,9	2,5	11,5	31,5	11	0	78	22	11	17	37	134	8	8	5,4	4,5	6	19	12
662 060	86x197 - (6")	6,9	2,5	11,5	31,5	11	51,5	52	22	12	17	37	160	8	10	5,4	4,5	7	20,5	12
662 080	86x223 - (7")	6,9	2,5	11,5	31,5	11	63	66	22	11	17	37	186	8	10	5,4	4,5	7	22	12
662 100	110,5x256 - (8")	8	2,5	15	40,25	12,5	72	70	25	15	25	47	209	12	16	5,4	4,5	7	31	12
662 120	110,5x308,5 - (10")	8	2,5	15	40,25	20	146,5	53	16	15	25	47	261,5	14	14	5,4	4,5	7	36	12
662 140	110,5x360 - (12")	8	2,5	15	40,25	20	99(x2)	53,5	55	15	25	47	312,5	12,5	16	5,4	4,5	8	38	12

Lubrification préconisée 2 fois par an / Cotes en mm

I 1562 | Penture forte à nœud roulé Epoxy noir

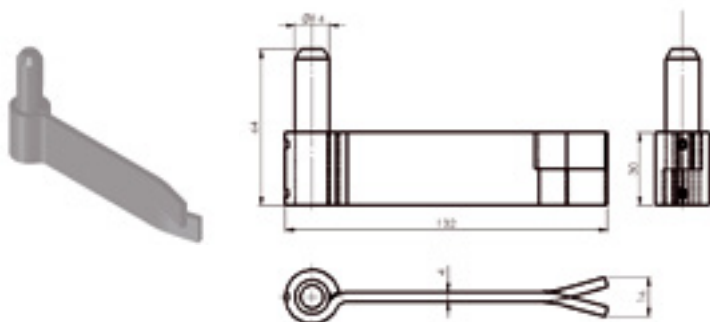



REF.	AxB	C	D	E	F	G	H	I	J	K	L	M	N	P	Q	S	 mm	 mm	 Kg 100 p.	
661 180	86x128 - (3")	7	2,5	11,5	31,5	11	0	38,5	20	11	17	37	91	6,5	6,5	5,4	4,5	6	17	12
662 200	86x143 - (4")	7	2,5	11,5	31,5	11	0	55	20	11	17	37	106	6,5	6,5	5,4	4,5	6	17,5	12
662 220	86x171 - (5")	7	2,5	11,5	31,5	11	0	78	22	11	17	37	134	8	8	5,4	4,5	6	19	12
662 240	86x197 - (6")	7	2,5	11,5	31,5	11	51,5	52	22	11	17	37	160	8	10	5,4	4,5	7	20,5	12
662 300	86x223 - (7")	7	2,5	11,5	31,5	11	63	66	22	11	17	37	186	8	10	5,4	4,5	7	22	12
662 260	110,5x256 - (8")	8	2,5	15	40,25	12,5	72	70	25	15	25	47	209	12	16	5,4	4,5	7	31	12
662 280	110,5x308,5 - (10")	8	2,5	15	40,25	20	146,5	53	16	15	25	47	261,5	14	14	5,4	4,5	8	36	12

Lubrification préconisée 2 fois par an / Cotes en mm

4.2 GONDS ET BOULONS

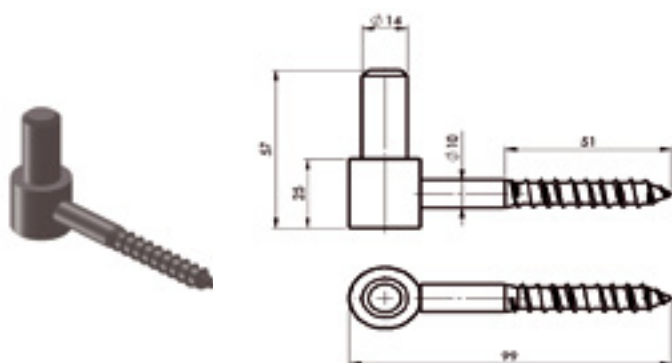
I 1501 | Gond à sceller standard $\varnothing 14$ Simple feuille, axe hauteur 35mm, scellement longueur 110 mm




REF.	FINITION	Kg 100 p.	
739814	A.Z	23	5
739914	A.Z NOIR	23	5
739214	INOX	23	4

Cotes en mm

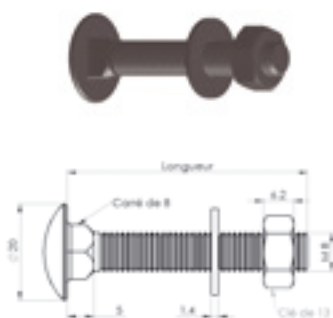
I 1500 | Gond à visser standard $\varnothing 14$ Axe hauteur 35mm, vis $\varnothing 10$ mm longueur 70 mm, soudure par rapprochement




REF.	FINITION	Kg 100 p.	
749814	A.Z	13	5
749914	A.Z NOIR	13	5
740214	INOX	13	4

Cotes en mm

I 1580 | Boulon TRCC

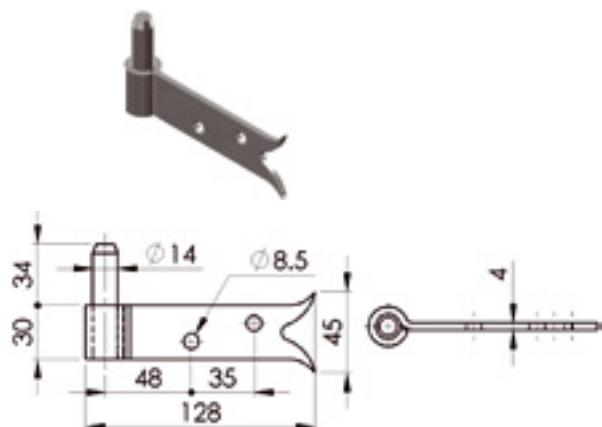






REF.	DESIGNATION	AUTRE	FINITION	Kg 100 p.	 Sachets
744100	8 x 40	Sachet de 8 pièces	A.Z	24.2	10
744110	8 x 40	Sachet de 50 pièces	A.Z NOIR	151	10
744120	8 x 50	Sachet de 8 pièces	A.Z	25.9	10
744130	8 x 50	Sachet de 50 pièces	A.Z NOIR	159	10
744140	8 x 50	Sachet de 8 pièces	INOX	26	10
744150	8 x 60	Sachet de 8 pièces	A.Z	27.6	8
744160	8 x 60	Sachet de 50 pièces	A.Z NOIR	172.5	8
744170	8 x 70	Sachet de 8 pièces	A.Z	29.3	8
744180	8 x 70	Sachet de 50 pièces	A.Z NOIR	183	8
744190	8 x 70	Sachet de 8 pièces	INOX	29.3	8
744200	8 x 100	Sachet de 8 pièces	A.Z	37.4	6
744210	8 x 100	Sachet de 8 pièces	A.Z NOIR	37.4	6

Cotes en mm

4.2 GONDS ET BOULONS

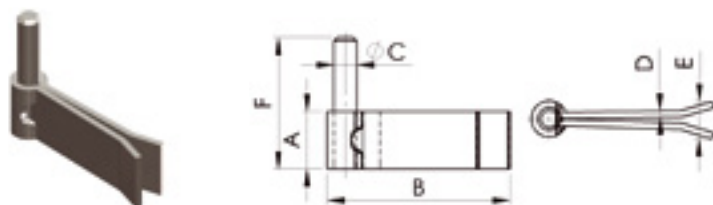
I 1504 | Gond à plaquer $\varnothing 14$ queue de carpe





REF.	FINITION	 mm		 100 p.	
739 815	A.Z	8	2	21,8	5
739 915	A.Z noir	8	2	21,8	5

Cotes en mm

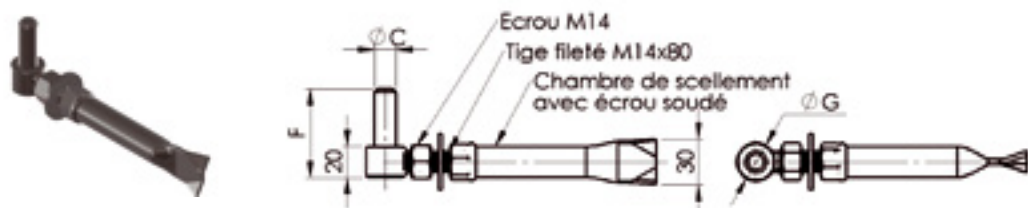
I 1502 | Gond à sceller renforcé






REF.	DÉSIGNATION	AUTRE	FINITION	A	B	$\varnothing C$	D	E	F	 100 p.	
735814	Double feuille, axe hauteur 45mm, scellement L90mm	$\varnothing 14$	A.Z	35	131	14	4	23	80	39,9	5
735914			A.Z noir	35	131	14	4	23	80	39,9	5
735816	Double feuille, axe hauteur 45mm, scellement L110mm	$\varnothing 16$	A.Z	35	112	16	4	27	80	49,1	5
735916			A.Z noir	35	112	16	4	27	80	49,1	5

Cotes en mm

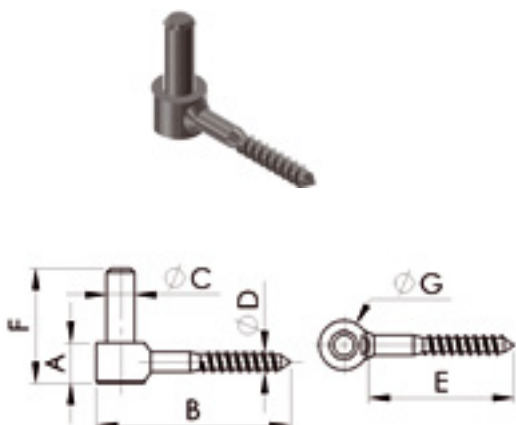
I 1505 | Gond à sceller réglable



REF.	DÉSIGNATION	AUTRE	FINITION	$\varnothing C$	F	$\varnothing G$	 mm	 100 p.	
733914	Réglage sur 40mm, perçage $\varnothing 30\text{mm} \times 130\text{mm}$	axe $\varnothing 14\text{mm}$	A.Z noir	14	57	24,5	M14	34	1
733916		axe $\varnothing 16\text{mm}$	A.Z noir	16	62	26,5	M14	37	1

Cotes en mm

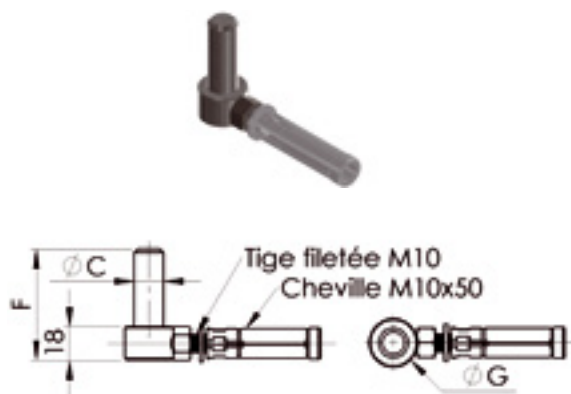
I 1503 | Gond à visser renforcé



REF.	ØC	FINITION	A	B	ØD	E	F	ØG		
740814	Ø14 mm	A.Z	20	94	10	69,5	57	24,5	16,2	5
740816	Ø16 mm	A.Z	20	96	12	69,5	62	26,5	20	5
740916		A.Z noir	20	96	12	69,5	62	26,5	20	5

Cotes en mm

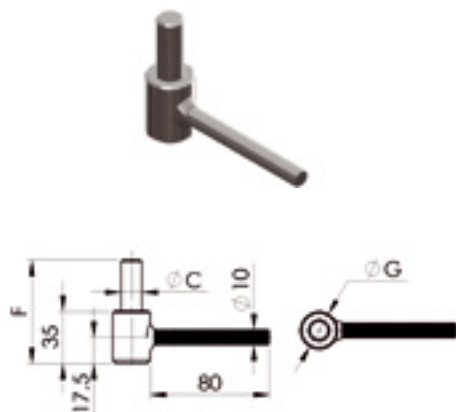
I 1511 | Gond à expansion



REF.	ØC	FINITION	F	ØG			
743814	Ø14 mm	A.Z	55	24	M10	20	5
743914		A.Z noir	55	24	M10	20	5
743816	Ø16 mm	A.Z	60	26	M10	24	5
743916		A.Z noir	60	26	M10	24	5

Cotes en mm

I 1512 | Gond scellement chimique

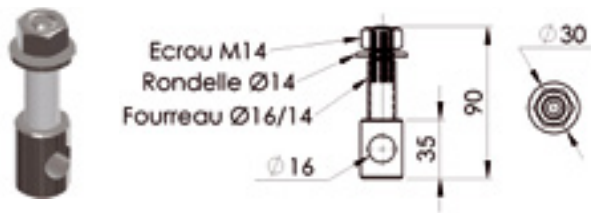


REF.	ØC	FINITION	F	G		
744815	Ø14 mm	A.Z	71	25	20	5
744915		A.Z noir	71	25	20	5
744816	Ø16 mm	A.Z	77	28	20	5
744916		A.Z noir	77	28	20	5

Cotes en mm

4.2 GONDS ET BOULONS

I 1512 | Gabarit de pose



REF.	DÉSIGNATION	AUTRE	FINITION	100 p.	
744820	Gabarit de perçage pour gond à scellement chimique	Ø16/14	A.Z	18,2	1

Cotes en mm

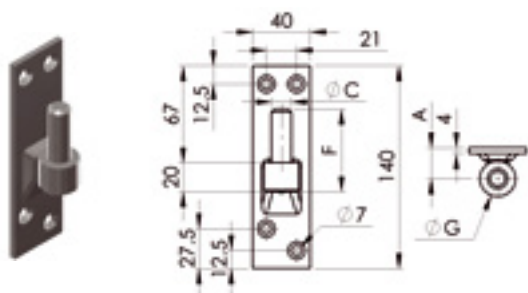
I 1506 | Gond sur platine standard



REF.	DÉSIGNATION	FINITION	ØC	A	F	G			100 p.	
748814	100mm x 40mm, axe hauteur 35mm	A.Z	Ø14	19	53	22,5	5	4	22	5
748914		A.Z noir		19	53	22,5	5	4	22	5

Cotes en mm

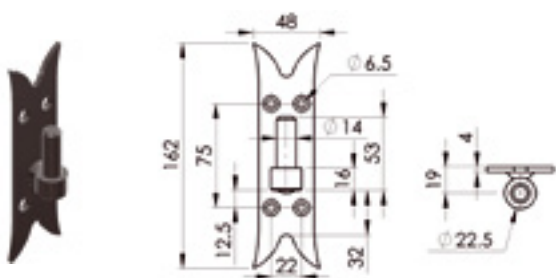
I 1507 | Gond sur platine renforcé







REF.	DÉSIGNATION	FINITION	ØC	A	F	ØG			100 p.	
741814	140mm x 40mm, axe hauteur 42mm	A.Z	Ø14	21	57	24,5	5	4	30,9	5
741914		A.Z noir		21	57	24,5	5	4	30,9	5
741816		A.Z	Ø16	22	62	26,5	5	4	34,2	5
741916		A.Z noir		22	62	26,5	5	4	34,2	5

Cotes en mm

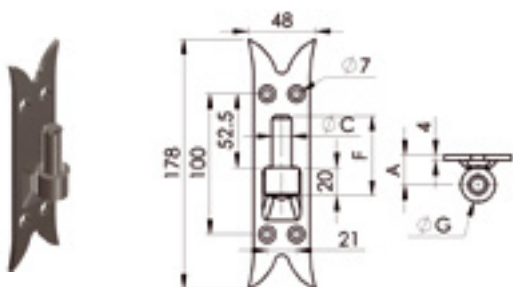
I 1508 | Gond sur platine queue de carpe standard







REF.	DÉSIGNATION	FINITION	ØC	A	F	G				
750914	175mm x 40mm, axe hauteur 35mm	A.Z noir	Ø14	19	53	22,5	5	4	27,5	5

Cotes en mm

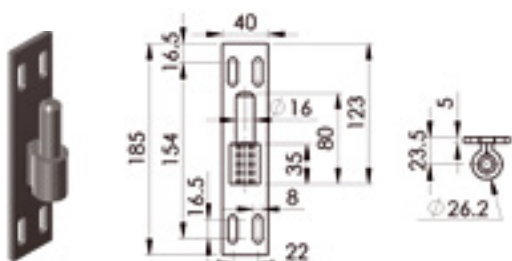
I 1509 | Gond sur platine queue de carpe renforcé



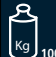



REF.	DÉSIGNATION	FINITION	ØC	A	F	ØG				
746914	178mm x 40mm, axe hauteur 42mm	A.Z noir	Ø14	21	57	24,5	5	4	32,9	5
746916		A.Z noir	Ø16	22	62	26,5	5	4	33	5

Cotes en mm

I 1510 | Gond sur platine réglable pour portail

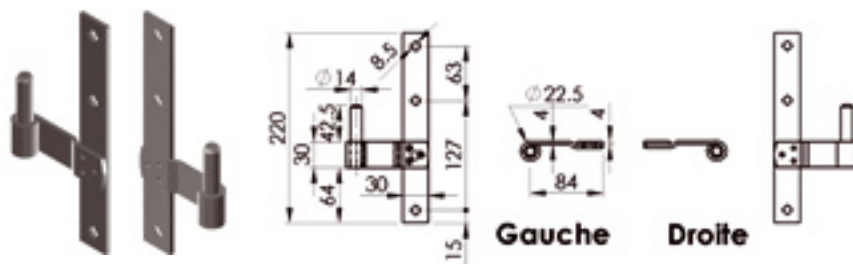






REF.	DÉSIGNATION	AUTRE	FINITION				
751916	185mm x 40mm, axe hauteur 45mm, trous oblongs pour réglage, soudure par apport de métal	Ø16	A.Z noir	8	4	50	5

Cotes en mm

4.2 GONDS ET BOULONS

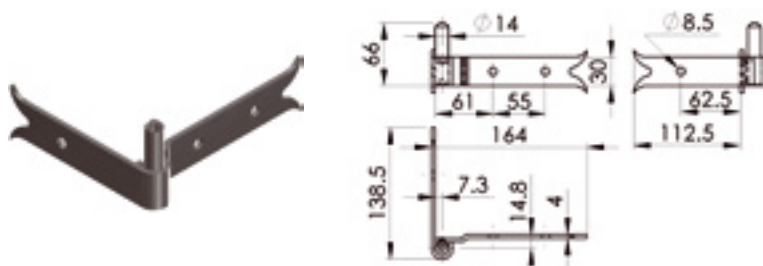
I 1513 | Gond à TÉ







REF.	DÉSIGNATION	AUTRE	FINITION	ØS				
754814	220 Droite	axe Ø14mm	A.Z	8,5	TRCC M8	3	42	4
754914	220 Droite	axe Ø14mm	A.Z noir	8,5	TRCC M8	3	42	4
754815	220 Gauche	axe Ø14mm	A.Z	8,5	TRCC M8	3	42	4
754915	220 Gauche	axe Ø14mm	A.Z noir	8,5	TRCC M8	3	42	4

Cotes en mm

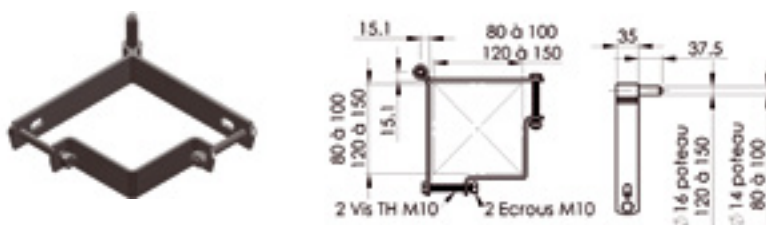
I 1514 | Gond d'angle réversible







REF.	DÉSIGNATION	AUTRE	FINITION				
736824	Axe débrochable hauteur 34mm, Modèle universel pouvant se placer à DROITE ou à GAUCHE.	axe Ø14	A.Z	8	3	37	1

Cotes en mm

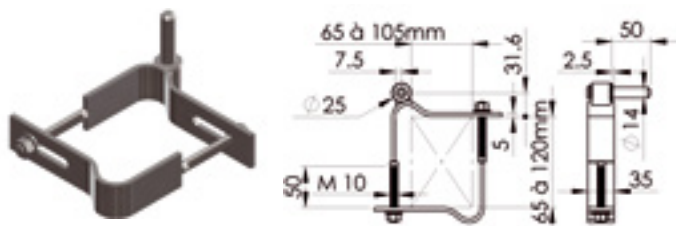
I 1518 | Gond de poteau à bride réglable



REF.	DÉSIGNATION	FINITION	ØC				
825804	Pour poteau de 80 à 100mm	A.Z	Ø14	M10	2	89	4
825904		A.Z noir		M10	2	89	4
825806	Pour poteau de 120 à 150mm	A.Z	Ø14	M10	2	105	4
825816		A.Z	Ø16	M10	2	105	4
825916		A.Z noir		M10	2	105	4

Cotes en mm

1518 | Gond collier poteau réglable



REF.	DÉSIGNATION	FINITION	ØC				
825808	Pour poteau de 80mm x 120mm, axe débrochant Ø14mm	A.Z	Ø14	M10	2	83	1

Cotes en mm

1518 | Gond collier poteau réglable



REF.	DÉSIGNATION	FINITION	ØC				
825814	Pour poteau de 140mm x 200mm, sans axe	A.Z	Ø20	M10	2	170	1

Cotes en mm

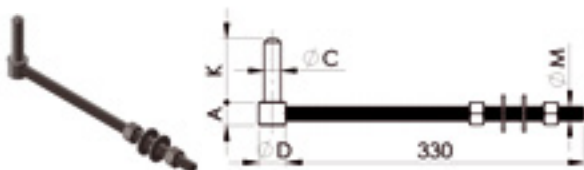
1518 | Axes avec clips de fixation



REF.	DÉSIGNATION	FINITION	A	ØC	D	K		
826814	Sachet de 2, axe Ø14mm	A.Z	83,5	14	30	50	30	1
826816	Sachet de 2, axe Ø16mm	A.Z	93,5	16	30	60	37	1
826822	Sachet de 2, axe Ø22mm	A.Z	113,5	22	35	80	66	1

Cotes en mm

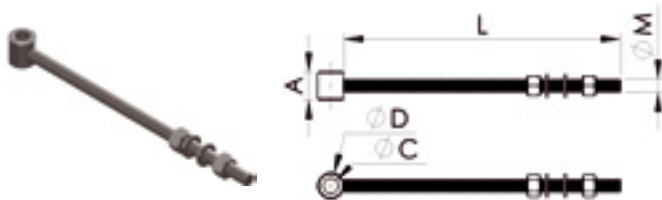
1517 | Gond tige filetée



REF.	DÉSIGNATION	FINITION	A	ØC	D	K	ØM		
685850	Axe : Ø16mm, vis Ø16mm x 330mm	A.Z	25	16	30	60	M16	79	1
685851	Axe : Ø18mm, vis Ø16mm x 330mm	A.Z	25	18	30	70	M16	84	1
685852	Axe : Ø22mm, vis Ø18mm x 330mm	A.Z	25	22	35	80	M18	112	1

Cotes en mm

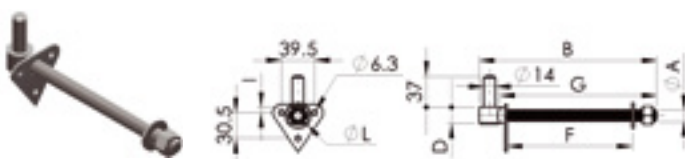
1518 | Melle



REF.	DÉSIGNATION	FINITION	A	ØC	ØD	L	Kg 100 p.	
686850	Axe Ø14mm, vis Ø14mm x 300mm	A.Z	25	15,2	25	300	33,1	1
686851	Axe Ø16mm, vis Ø14mm x 300mm	A.Z	30	16,5	28	300	37,4	1
686852	Axe Ø22mm, vis Ø18mm x 330mm	A.Z	30	22,5	35	330	67,4	1

Cotes en mm

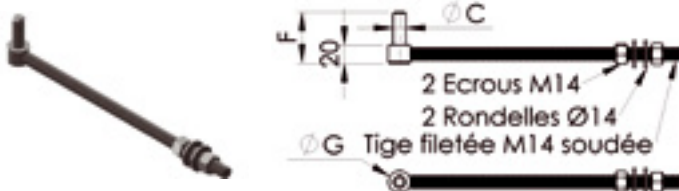
1515 | Gond poteau tige filetée + butée ø14



REF.	DÉSIGNATION	FINITION	A	B	D	F	G	I	ØL	Kg 100 p.	
685834	Axe : Ø14mm, vis Ø12mm x 130mm	A.Z	M12	153	16	110	130	3	27	26	5
685835	Axe : Ø14mm, vis Ø14mm x 180mm	A.Z	M14	205	20	150	180	6,5	30	40	5

Cotes en mm

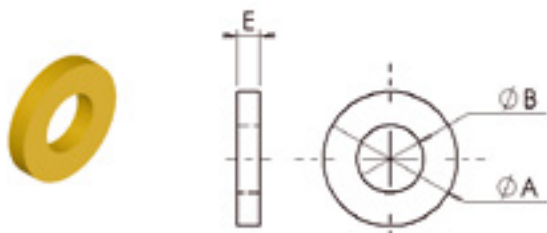
1516 | Gond poteau tige filetée



REF.	DÉSIGNATION	FINITION	ØC	F	ØG	Kg 100 p.	
685840	Axe : Ø14 mm, vis Ø14 mm x 300 mm	A.Z	14	57	24,5	47	5
685846	Axe : Ø16 mm, vis Ø14 mm x 300 mm	A.Z	16	62	26,5	50	5

Cotes en mm

1519 | Rondelle pour gond



REF.	DÉSIGNATION	FINITION	AxB	E	Kg 100 p.	
823414	Carte de 4 rondelles, pour Axe Ø14	Laiton	14,5x22	3	4	10 (10x4)
823416	Carte de 4 rondelles, pour Axe Ø16	Laiton	16,5x24	3	5,5	10 (10x4)

Cotes en mm



VERROUS
BOLTS

5.1 VERROUS

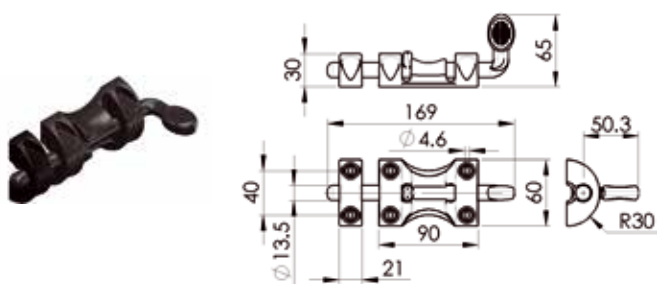
I 9301 | Verrou de box à gland composite



REF.	DÉSIGNATION	FINITION	100 p.	
930000	Verrou cadenassable Ø14mm, livré avec gâche	Noir	6	10

Cotes en mm

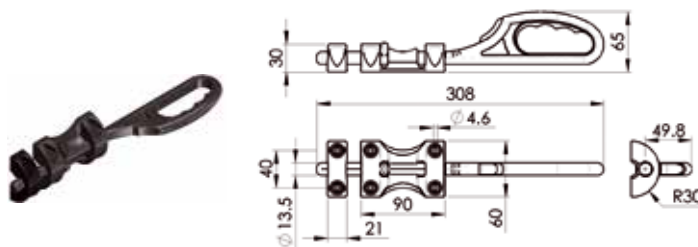
I 9301 | Verrou pistolet composite



REF.	DÉSIGNATION	FINITION	100 p.	
930010	Verrou Ø14mm, livré avec gâche	Noir	7	10

Cotes en mm

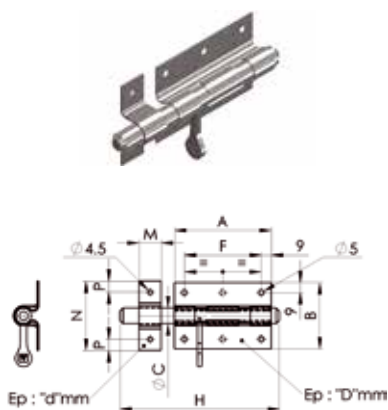
I 9301 | Verrou à douille composite



REF.	DÉSIGNATION	FINITION	100 p.	
930020	Verrou Ø14mmx300mm, livré avec gâche	Noir	12	10

Cotes en mm

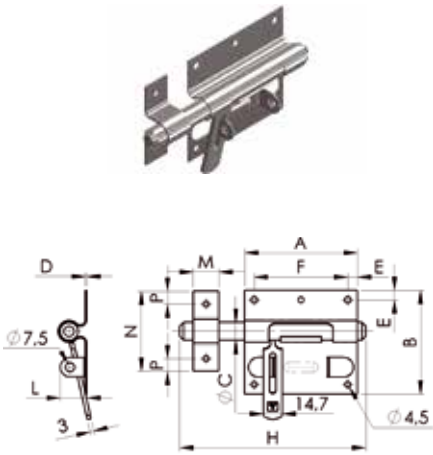
I 9302 | Verrou de box à gland



REF.	DÉSIGNATION	AXE	FINITION	A	B	ØC	D	d	F	H	M	N	P	100 p.	
930030	Avec gâche	Ø8mm	A.Z	50	40	8	1	1	36	81	16,2	44	8	6,8	10
930040			A.Z Noir												
930050		Ø10mm	A.Z	65	54	10	1	1	47	105	16,2	49	8	11,5	10
930060			A.Z Noir												
930070		Ø12mm	A.Z	80	56	12	1	1	61	124	16,2	52,5	8	17,4	10
930080			A.Z Noir												
930090		Ø14mm	A.Z	88	60	14	1	1,5	70	145	20	62,5	10	26,4	10
930100			A.Z Noir												
930110		Ø16mm	A.Z	88	62,5	16	1	1,5	70	145	20	65	10	31,6	10
930120		Ø18mm	A.Z	100	70	18	1,5	1,5	82	161	20	70	10	47,1	10

Cotes en mm

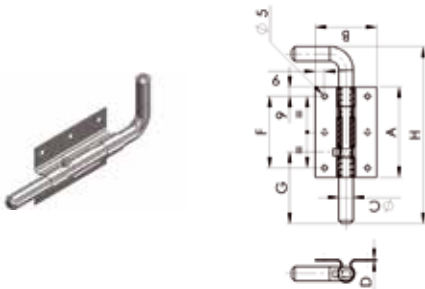
9303 | Verrou de box à porte-cadenas / Avec gâche



REF.	AUTRE	FINITION	A	B	ØC	D	E	F	H	L	M	N	P			
930130	Ø10mm	A.Z	67	63,5	10	1	7,5	51	105	17,7	16,2	49	8	13	10	
930140		A.Z Noir														10
930150		Inox														4
930160	Ø12mm	A.Z	80	75,5	12	1	7,5	65	124	21	16,2	52,5	8	19,5	10	
930170		A.Z Noir														10
930180	Ø14mm	A.Z	88	81	14	1	7,5	73	145	21	20	62,5	10	28,5	10	
930190		A.Z Noir														10
930200		Inox														4
930210	Ø16mm	A.Z	88	81	16	1	7,5	73	145	21	20	65	10	33,7	10	
930230	Renforcé Ø16mm	A.Z	90	77	16	2	8,5	73	145	25,7	20	70	10	43	10	
930220	Ø18mm	A.Z	100	85	18	1,6	8,5	83	161	25,5	20	70	10	54	10	

Cotes en mm

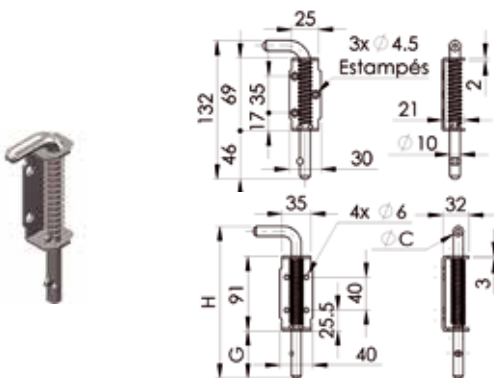
9304 | Verrou pistolet / Sans gâche



REF.	AUTRE	FINITION	A	B	ØC	D	F	G	H		
930240	Ø10mm	A.Z	65	54	10	1	47	52	132	13,2	10
930250		A.Z Noir									
930260	Ø12mm	A.Z	80	56	12	1	61	62	142	20,6	10
930270		A.Z Noir									
930280	Ø14mm	A.Z	88	60	14	1	70	70	173	31,1	10
930290		A.Z Noir									
930300	Ø16mm	A.Z	88	62,5	16	1	70	70	173	38,8	10

Cotes en mm

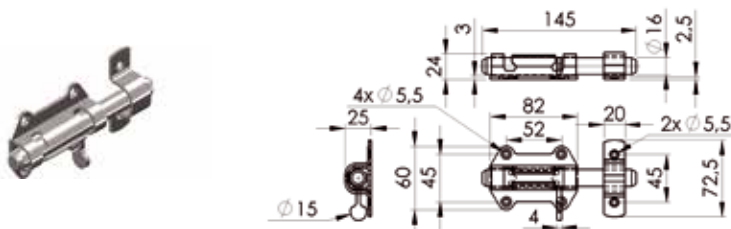
9305 | Verrou pistolet à ressort / Sans gâche



REF.	AUTRE	FINITION	ØC	G	H				
930310	Ø10mm	A.Z	10	46	132	4	3	14,1	10
930320	Ø12mm	A.Z	12	57,5	185	5	4	33	10
930330	Ø14mm	A.Z	14	54	187	5	4	40,1	10
930340		Inox	14	54	187	5	4	40,1	5

Cotes en mm

9306 | Verrou de box à gland maxi renforcé à visser ø16 avec gâche

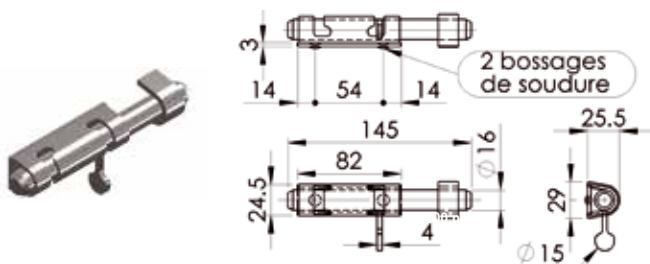


REF.	FINITION		
930360	A.Z	41	5

Cotes en mm

5.1 VERROUS

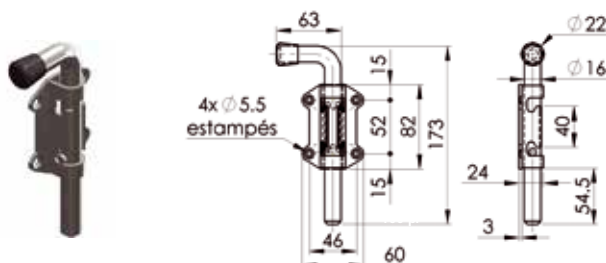
9306 | Verrou de box à gland maxi renforcé à souder ø16 avec gâche



REF.	FINITION	Kg 100 p.	P
930350	A.D	37	5

Cotes en mm

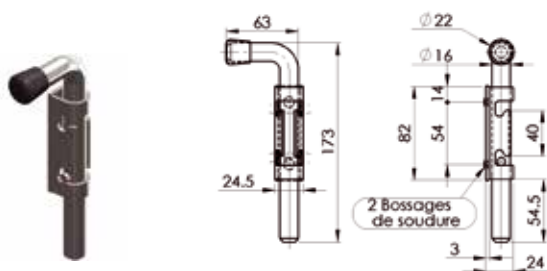
9306 | Verrou pistolet maxi renforcé à visser ø16 sans gâche



REF.	FINITION	Kg 100 p.	P
930380	A.Z	46	5

Cotes en mm

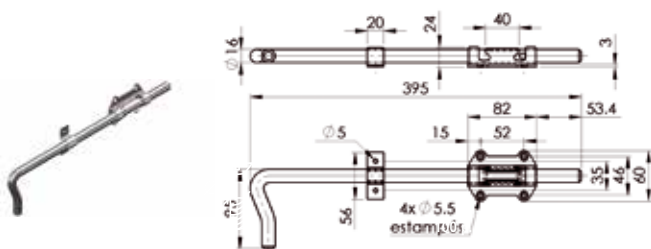
9306 | Verrou pistolet maxi renforcé à souder ø16 sans gâche



REF.	FINITION	Kg 100 p.	P
930370	A.D	43	5

Cotes en mm

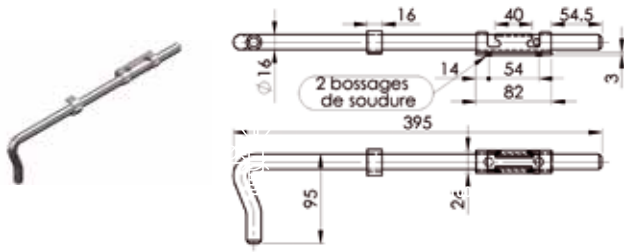
9306 | Verrou à douille maxi renforcé à visser ø16 sans gâche



REF.	FINITION	Kg 100 p.	P
930400	A.Z	89	5

Cotes en mm

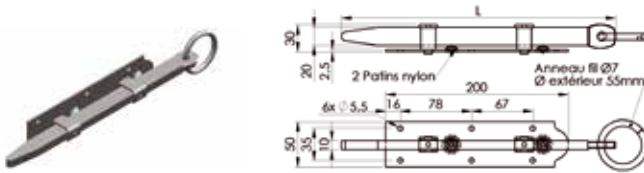
9306 | Verrou à douille maxi renforcé à souder ø16 sans gâche



REF.	FINITION	Kg	100 p.
930390	Brut à souder	87	5

Cotes en mm

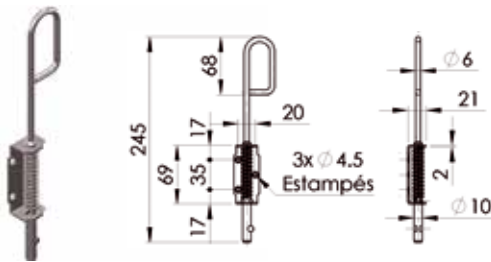
9311 | Verrou de barrière



REF.	FINITION	L	Kg	100 p.
930810	A.Z	300	70	1
930820		400	85	1

Cotes en mm

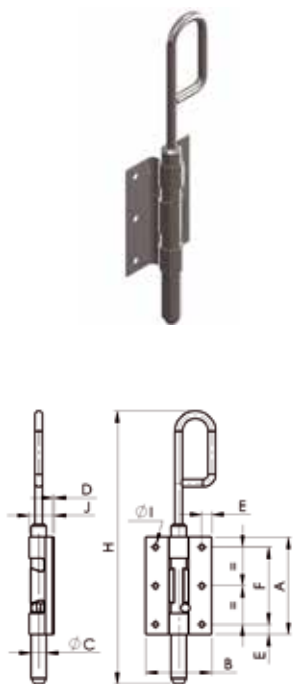
9312 | Verrou à douille à ressort



REF.	DÉSIGNATION	FINITION	Kg	100 p.
930830	Ø10x250mm	A.Z	16,5	10

Cotes en mm

9307 | Verrou à douille

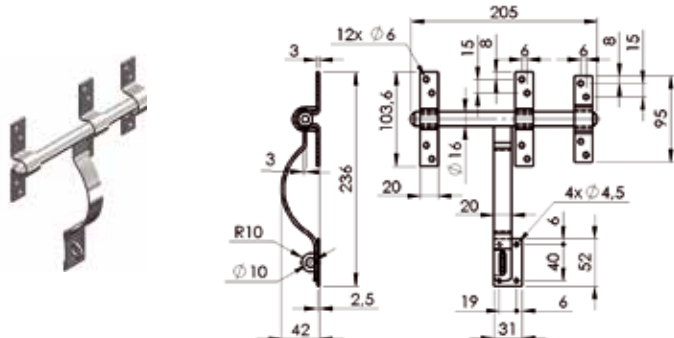


REF.	DÉSIGNATION	FINITION	A	B	ØC	D	E	F	H	ØI	J	Kg	100 p.
930410	Ø12mmx200mm	A.Z	80	56	12	1	9	61	200	5	18,5	19,6	10
930420		A.Z Noir											10
930430	Ø12mmx250mm	A.Z	80	56	12	1	9	61	250	21	18,5	20,6	10
930440		A.Z Noir											10
930450	Ø14mmx250mm	A.Z	88	60	14	1	9	70	250	5	22,3	29,1	10
930460		A.Z Noir											10
930470	Ø14mmx300mm	A.Z	88	60	14	1	9	70	300	5	22,3	30,2	10
930480		A.Z Noir											10
930490		Inox											4
930500	Ø14mmx400mm	A.Z	88	60	14	1	9	70	400	5	22,3	33,4	10
930510		A.Z Noir											10
930520	Ø16mmx400mm	A.Z	88	62,5	16	1	9	70	400	5	21,8	41,3	10
930530		A.Z Noir											10
930540	Ø16mmx500mm	A.Z	88	62,5	16	1	9	70	500	5	21,8	42	10
930550		A.Z Noir											10
930570	Ø18mmx600mm	A.Z	100	70	18	1,5	9	82	600	5	26,5	68,9	10
930580	Ø18mmx800mm	A.Z	100	70	18	1,5	9	82	800	5	26,5	79,2	5
930590		A.Z Noir											5
930560	Ø18mmx1000mm	A.Z	100	70	18	1,5	9	82	1000	5	26,5	88,5	5

Cotes en mm

5.1 VERROUS

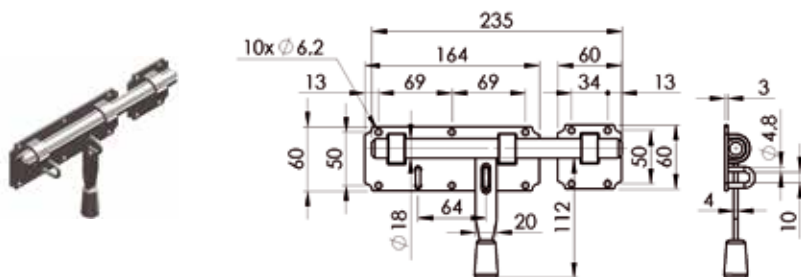
9313 | Verrou vervelle $\varnothing 16$ avec gâche



REF.	FINITION	Kg 100 p.	
930840	A.Z	62,4	1

Cotes en mm

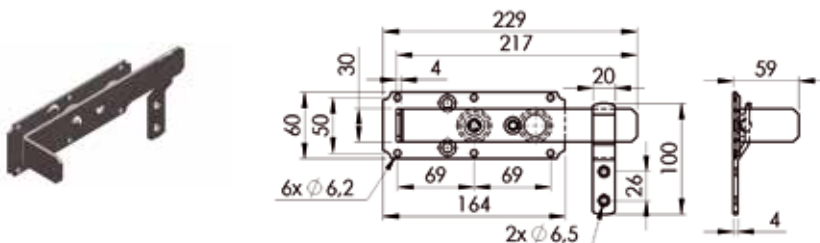
9314 | Verrou d'écurie ou de barrière $\varnothing 18$ avec gâche



REF.	FINITION	Kg 100 p.	
930850	A.Z	97,4	1
930860	A.Z Noir	97,4	1

Cotes en mm

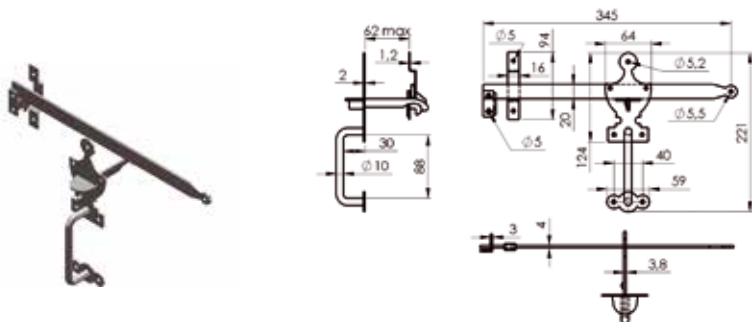
9314 | Verrou à levier avec gâche



REF.	FINITION	Kg 100 p.	
930870	A.Z	54,3	1

Cotes en mm

9315 | Loquet poucier

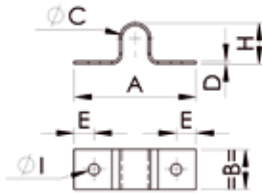


REF.	FINITION	Kg 100 p.	
930880	A.Z	48,8	5
930890	A.Z Noir	48,8	5

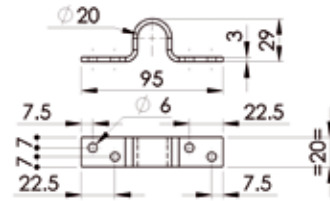
Cotes en mm

9308 | Gâche forme crampon pour verrou sachet de 10 pièces

930600 à 930660



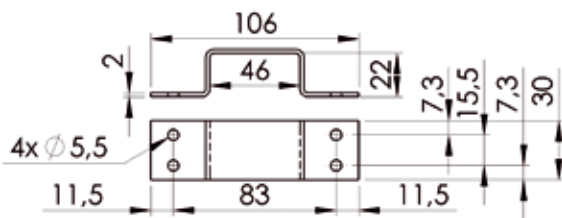
930670



REF.	DÉSIGNATION	FINITION	A	B	ØC	D	E	H	ØI	100 p.	
930600	Ø10mm	A.Z	49	16	10,5	1	8	16,5	4,5	0,9	1
930610	Ø12mm	A.Z	52,5	16	13,2	1	8	18,5	4,5	1	1
930620		A.Z Noir									1
930630	Ø14mm	A.Z	62,5	20	15,5	1,5	10	23	5	2,2	1
930640		A.Z Noir									1
930650	Ø16mm	A.Z	65	20	17	1,5	10	22,5	5	2,3	1
930660		A.Z Noir									1
930670	Ø20mm pour verrou à ressort de 14 et veruelle	A.Z	95	20	20	3	7,5	29	6	5,9	1

Cotes en mm

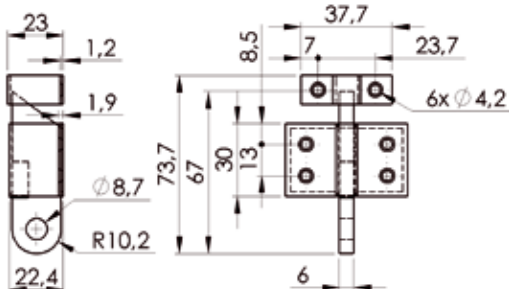
9316 | Crampon de serrure



REF.	FINITION	100 p.	
930900	A.Z Noir	6,7	10

Cotes en mm

9309 | Loqueteau à pêne plat avec gâche



REF.	FINITION	100 p.	
930680	A.Z	8,5	10

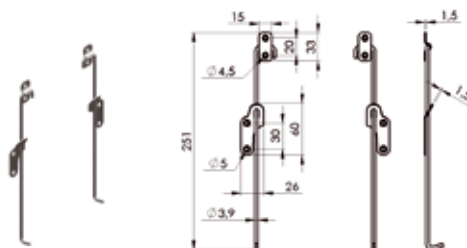
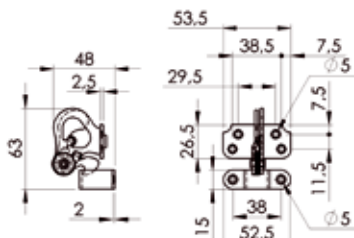
Cotes en mm

5.1 VERROUS

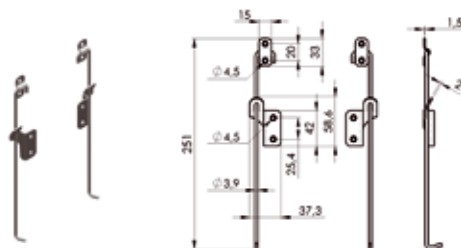
9309 | Loqueteau







930700



930710

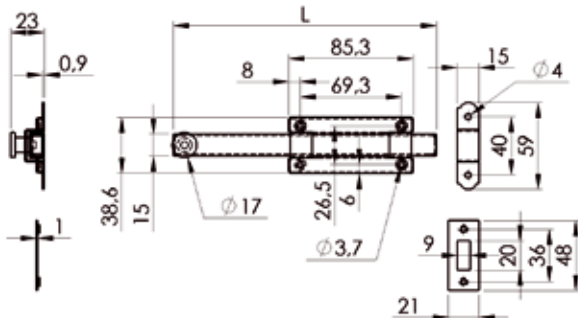




930720

REF.	DÉSIGNATION	AUTRE	FINITION	 mm		 Kg 100 p.	
930700	Loqueteau seul à recouvrement	Avec gâche	A.Z	4	6	8,6	20
930710	Coulisse seule pour Réf.930690	La paire	A.Z	4	4	8,5	10
930720	Coulisse seule pour Réf.930700		A.Z	4	4	11,1	10

Cotes en mm

9319 | Verrou de placard pêne plat A.Z. avec gâche

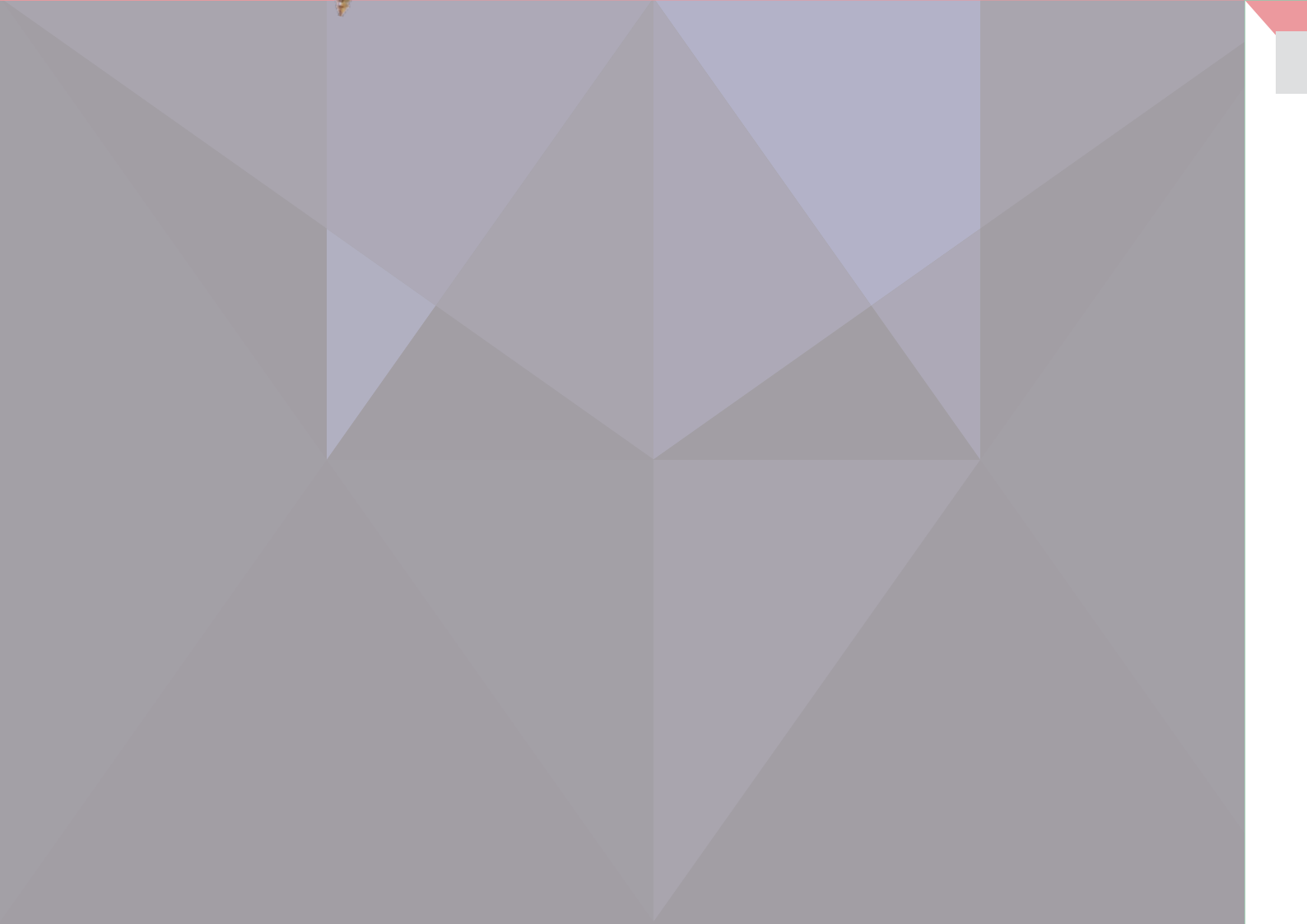


REF.	L	 Kg 100 p.	
930950	120	25	10
930960	180	27	10
930970	270	29	10

Cotes en mm



ANNEAUX et CROCHETS
RINGS AND HOOKS



6.1 ANNEAUX ET CROCHETS

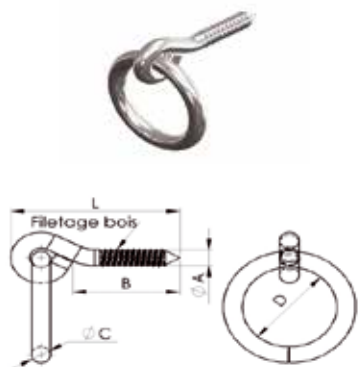
8045 | Anneau seul sachet de 2 pièces



REF.	DÉSIGNATION	FINITION	ØFIL	ØINT	Kg 100 p.	
084245	Anneau Ø6mmx32mm	A.Z	6	32	2,7	10
084246	Anneau Ø6mmx40mm	A.Z	6	40	3,2	10
084247	Anneau Ø7mmx40mm	A.Z	7	40	4,5	10
084248	Anneau Ø7mmx50mm	A.Z	7	50	5,4	10
084249	Anneau Ø10mmx50mm	A.Z	10	50	11,5	10
084250	Anneau Ø10mmx56mm	A.Z	10	56	12,7	10
084260	Anneau Ø12mmx60mm	A.Z	12	60	20	10

Cotes en mm

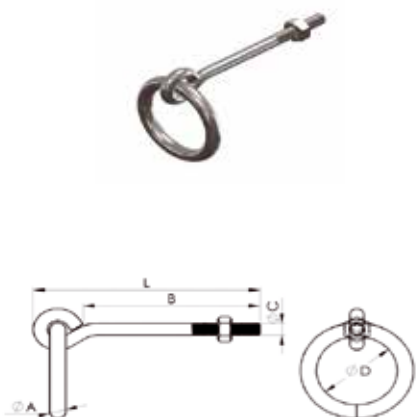
8046 | Anneau d'écurie à vis



REF.	DÉSIGNATION	FINITION	ØA	B	ØC	ØD	L	Kg 100 p.	
605008	Anneau Ø8mm	A.Z	8	40	8	50	66	11	10
605010	Anneau Ø10mm	A.Z	10	50	10	50	82,6	18	10
605012	Anneau Ø12mm	A.Z	12	60	12	60	97,5	30	10
605910	Anneau Ø10mm	A.Z NOIR	10	50	10	50	82,6	18	10

Cotes en mm

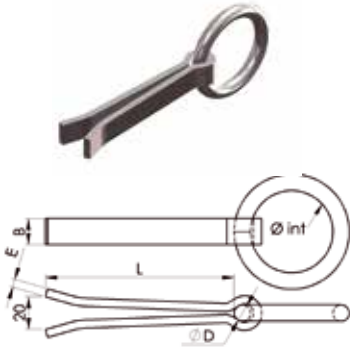
8047 | Anneau d'écurie à écrou



REF.	DÉSIGNATION	FINITION	ØA	B	ØC	ØD	L	Kg 100 p.	
606003	Anneau Ø8mmx40mm	A.Z	8	40	M8	50	66	11	10
606016	Anneau Ø10mmx60mm	A.Z	10	60	M10	50	91,5	18	10
606028	Anneau Ø12mmx80mm	A.Z	12	80	M12	60	117	34	10
606030	Anneau Ø12mmx100mm	A.Z	12	100	M12	60	137	34	10
606032	Anneau Ø12mmx120mm	A.Z	12	120	M12	60	157	37	10
606916	Anneau Ø10mmx60mm	A.Z NOIR	10	60	M10	50	91,5	18	10

Cotes en mm

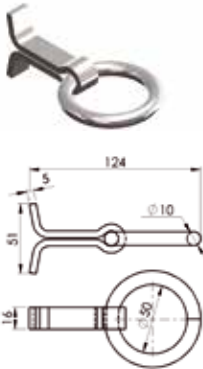
8048 | Anneau d'écurie à sceller



REF.	DÉSIGNATION	FINITION	B	D	E	ØINT	L	Kg 100 p.	
607011	Anneau Ø10mmx110mm	A.Z	16	10	5	52	110	28	10
607023	Anneau Ø12mmx130mm	A.Z	18	12	6	60	130	45	10

Cotes en mm

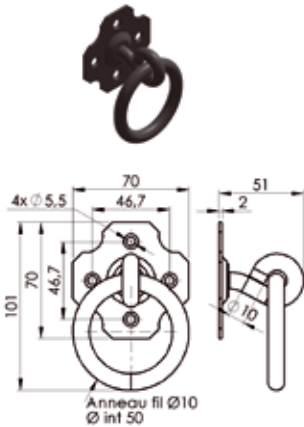
8049 | Anneau de dalle pour dalle à sceller



REF.	DÉSIGNATION	FINITION	Kg 100 p.	
609013	Anneau Ø10mmx50mm	A.Z	23	10

Cotes en mm

8050 | Anneau de dalle sur platine



REF.	DÉSIGNATION	FINITION	Kg 100 p.	
610985	Anneau Ø10mmx50mm	A.Z NOIR	22,4	10

Cotes en mm

8051 | Crochet de gymnase à écrou

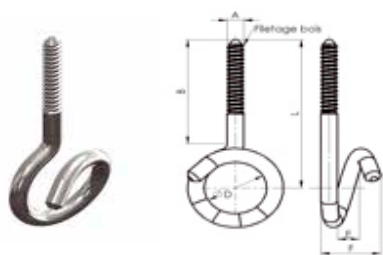


REF.	DÉSIGNATION	FINITION	ØA	B	ØD	E	F	L	Kg 100 p.	
673012	Crochet Ø12mmx70mm	A.Z	M12	70	42	15	40	130	26	4
673014	Crochet Ø14mmx80mm	A.Z	M14	80	48	19	48	140	42	4
673015	Crochet Ø14mmx80mm	A.Z	M14	180	48	19	48	240	55	4

Cotes en mm

6.1 ANNEAUX ET CROCHETS

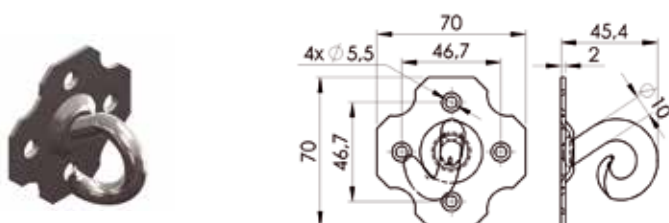
8052 | Crochet de gymnase à vis bois



REF.	DÉSIGNATION	FINITION	ØA	B	ØD	E	F	L	Kg 100 p.	P
674012	Crochet Ø12mmx90mm	A.Z	12	90	42	14	42	130	24	4
674014	Crochet Ø14mmx90mm	A.Z	14	105	52	18	50	150	37	4

Cotes en mm

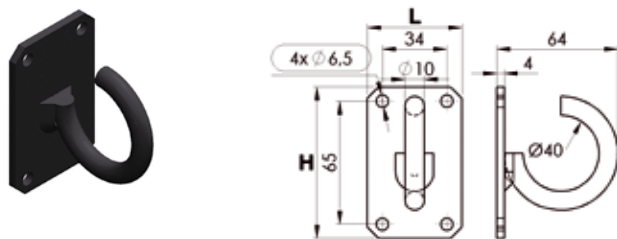
8053 | Queue de cochon sur platine



REF.	FINITION	Kg 100 p.	P
617001	A.Z NOIR	11	10

Cotes en mm

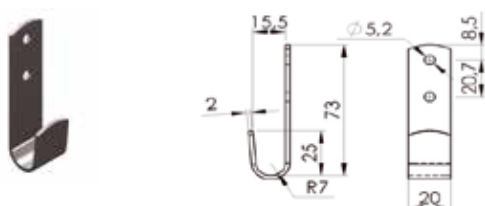
8054 | Crochet multifonctions «crochet de hamac» sur platine



REF.	AUTRE	FINITION	Kg 100 p.	P
617005	Anneau 10x40mm, ouverture 25mm	Blanc	20	10
617006		Bleu	20	10
617007		Jaune	20	10
617008		Vert	20	10
617009		Rouge	20	10
617010		Noir	20	10

Cotes en mm

8055 | Crochet pour bâche



REF.	DÉSIGNATION	AUTRE	FINITION	Kg 100 p.	P
678400	Carte de 4 pièces	75 mm	A.Z	3,3	10

Cotes en mm







ACCESSOIRES
PORTES et VOLETS

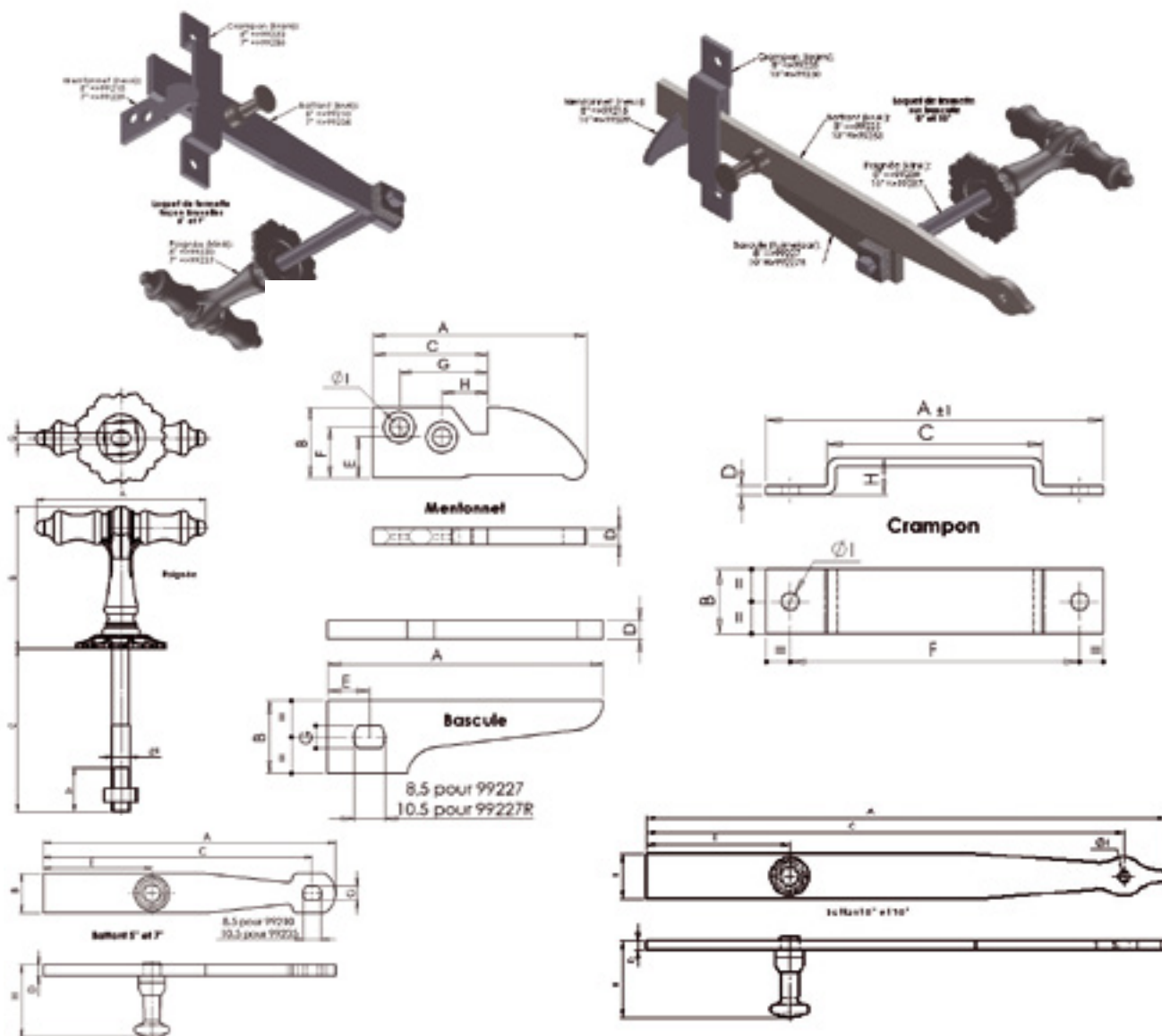
*DOORS & SHUTTERS
ACCESSORIES*

7.1 OUVERTURE ET VERROUILLAGE PORTES ET VOILETS

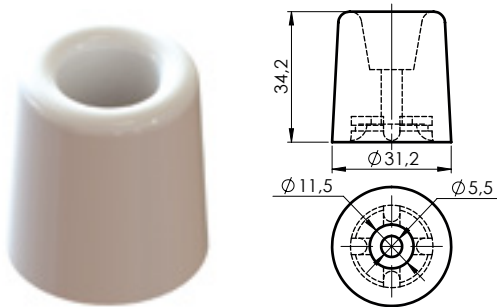
Loquet de fermeture

REF.	DESIGNATION	AxB	C	D	E	F	G	H	I	 mm	 mm	 100 p.	
247 010	99230 Poignée ordinaire	90x75,5	54,5	20			6		M8			33	12
247 030	99237 Poignée renforcée	90x75,5	86,5	22			6,3		M10			43	12
247 050	99210 Battant ordinaire 5" (12,5 cm)	134,5x18	123,5	5	50		6,5	33	4	6	1	10,4	12
247 070	99235 Battant renforcé 7" (17,5 cm)	190x26	175	5	60		7	33	5	6,5	1	18,8	12
247 090	99225 Battant ordinaire 8" (20 cm)	218x19	200	4	60			32	4,5	4	1	13,2	12
247 110	99253 Battant renforcé 10" (25 cm)	270x22	251,5	5	65			33	5	4,5	1	20,8	12
247 130	99227 Bascule ordinaire 8,5	76x20		5	11,5		6,3		5	4,5	1	3,6	12
247 150	99227 R Bascule renforcé 10,5	91x20		5	12,5		7,2		5	4,5	1	3,6	12
247 170	99223 Crampon ordinaire	78x15	50	2	67			8,5	4	3,5	2	2	12
247 190	99250 Crampon renforcé	106x20	64	3	83			12,2	5,2	4,5	2	5,3	12
247 210	99215 Mentonnet ordinaire	60x20	35	3	8,6	13	26,5	15,5	5,3	4,5	2	2,6	12
247 230	99239 Mentonnet renforcé	65x21,5	35	5	12,5	15,5	27	14	5,7	5	2	4,3	12

Cotes en mm



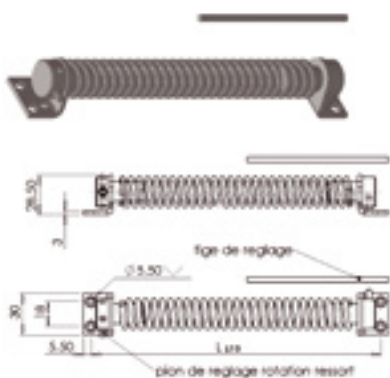
I Butée de porte à visser Haut. 34 mm - blanc



REF.	Kg	100 p.
163 650	1,9	20

Cotes en mm

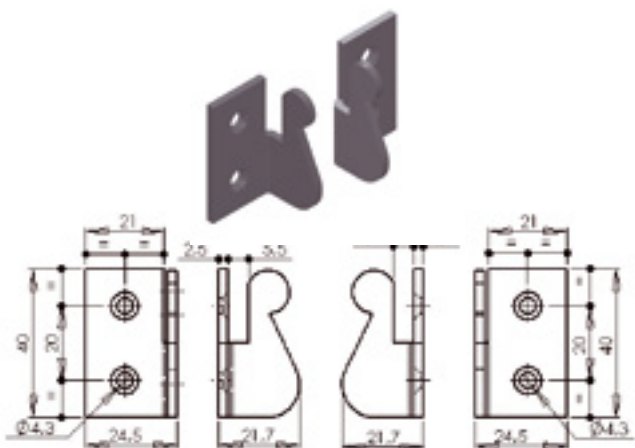
I Ferme-porte à ressort Acier nickelé



REF.	FINITION	REMARQUES	L	mm	Kg	100 p.
161 100	A.N	Porte de 40 kg	200	4	30	10
161 110	A.N	Porte de 60 kg	280	4	35	10

Cotes en mm

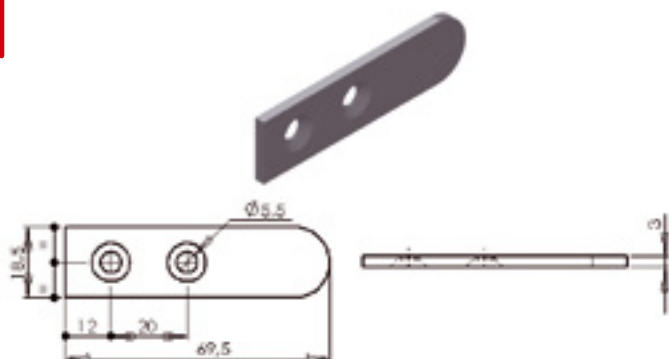
I 7349 | Agrafe picarde coudée A.Z.



REF.	DESIGNATION	mm	mm	Kg	100 p.
517 010	Gauche	4	2	2,5	25
517 020	Droite	4	2	2,5	25

Cotes en mm

I 7348 | Panneton pour agrafe picarde A.Z.

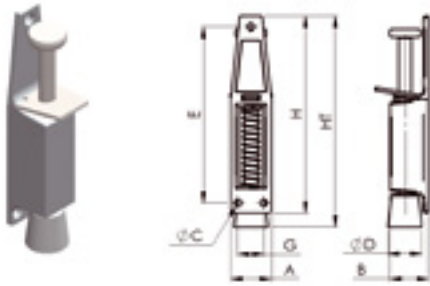


REF.	mm	mm	Kg	100 p.
517 040	4,5	2	2,7	50

Cotes en mm

7.1 OUVERTURE ET VERROUILLAGE PORTES ET VOILETS

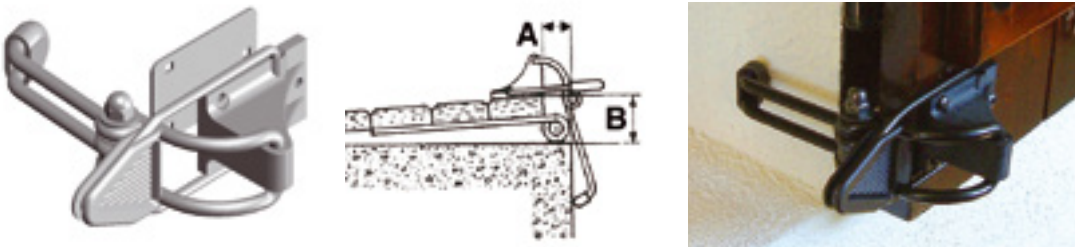
I Arrêt de porte Aluminum laqué gris



REF.	AxB	C	D	E	G	H	HT min	mm	mm	Kg 100 p.	P
162 110	25x24	4,2	21	108,5	16	121,5	130	4	3	11	12
162 130	30x27,5	5	27	152	21	165,5	177	4,5	3	23,8	6

Cotes en mm

I 9200-9201 | BlocVolet contre-plaques fournies, pour volet jusqu'à 1,2m² / maxi 20 kg



REF.	DESIGNATION	FINITION	REMARQUES	mm	mm	Kg 100 p.	P
152 020	BlocVolet + contre-plaque "Bras standard"	Blanc	A ≤ 3 cm ; B ≤ 9 cm	5	3	42	1
152 060	BlocVolet + contre-plaque «Bras standard»	Noir	A ≤ 3 cm ; B ≤ 9 cm	5	3	42	1
152 100	BlocVolet + contre-plaque "Bras allongé"	Blanc	A ≤ 10 cm ; B ≤ 14 cm	5	3	50	1
152 140	BlocVolet + contre-plaque «Bras allongé»	Noir	A ≤ 10 cm ; B ≤ 14 cm	5	3	50	1

Cotes en mm

I 9410 | BlocBoy Pour volet jusqu'à 1,5m² / maxi 20 kg



Pour volet jusqu'à 1,5m² / maxi 20 kg

REF.	DESIGNATION	FINITION	Kg 100 p.	P
152 400	BlocBoy "classique"	Epoxy Noir	110	1
152 410	BlocBoy «classique»	Epoxy Blanc	110	1
152 460	BlocBoy «ITE»	Epoxy Noir	153	1
152 470	BlocBoy "ITE"	Epoxy Blanc	153	1

Cotes en mm

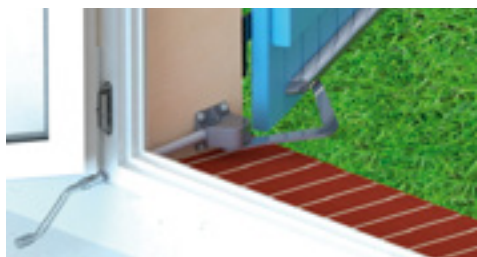
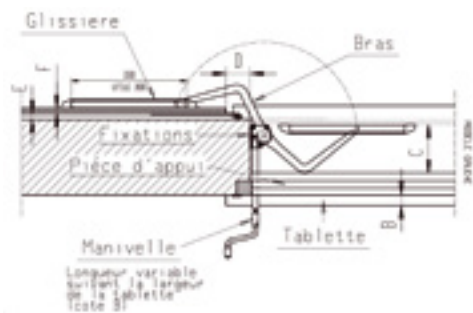
Plaque de fixation fournie. Vis de fixation et contre plaque non fournie.

REF.	DESIGNATION	FINITION	Kg 100 p.	P
152 430	BlocBoy "Basic" sachet de 2	PEP	187	1x2
152 450	Contre plaque BlocBoy "Basic"	PEP	15	10

Cotes en mm / Vendu en sachets par 2 (2 BlocBoy «basic» par boîte)

I 9400 | SystèmeBoy

vis de fixation, glissière (300mm) et manivelle fournies / Pour volet jusqu'à 1.5m² par volet / maxi 20 kg



Caractéristiques techniques

Cote D : doit être inférieure à 80 mm

Cote F : doit être inférieure à 40 mm

Cote F + E : doit être inférieure à 70 mm

Cote C : doit être supérieure à 140 mm

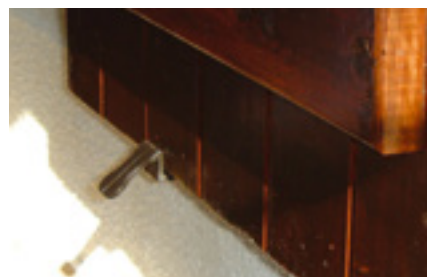
Cote B : si supérieure à 30 mm / «manivelle articulée à cardan et Kit allonge»

Epaisseur mur : maximum 400 mm / «Kit allonge pour épaisseur supérieure»

REF.	DESIGNATION	FINITION	REMARQUES	Kg 100 p.	P
152 240	SystèmeBoy Gauche	Aluminium Anodisé	Epaisseur mur maxi 400 mm	125	1
152 250	SystèmeBoy Droit	Aluminium Anodisé	Epaisseur mur maxi 400 mm	125	1
152 320	Kit allonge de 650 mm	Aluminium Anodisé	Epaisseur mur maxi 600 mm	53	1
152 340	Kit allonge de 850 mm	Aluminium Anodisé	Epaisseur mur maxi 800 mm	70	1
152 290	Kit allonge de 1000 mm	Aluminium Anodisé	Epaisseur mur maxi 950 mm	82	1
152 280	Manivelle	Chromée		17	1
152 300	Manivelle articulée	Chromée		20	1
152 270	Glissière sans embout	Aluminium Anodisé	Longueur 1000 mm	51	1

Cotes en mm

I 9100 | StopVolet vis de fixation, cheville et butée fournies

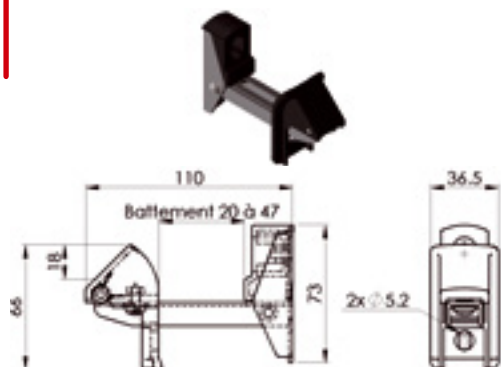


REF.	DESIGNATION	FINITION	REMARQUES	Kg 100 p.	P
151 050	StopVolet en sachet de 2 "standard"	Noir	Epaisseur volet 20 à 35 mm	7,6	10x2
151 130	StopVolet en sachet de 2 "standard"	Blanc	Epaisseur volet 20 à 35 mm	7,6	10x2
151 170	StopVolet en sachet de 2 "Grand modèle"	Noir	Epaisseur volet double vantaux 50 à 85 mm	8,5	10x2
151 250	StopVolet en sachet de 2 "Grand modèle"	Blanc	Epaisseur volet double vantaux 50 à 85 mm	8,5	10x2

Cotes en mm

7.1 OUVERTURE ET VERROUILLAGE PORTES ET VOILETS

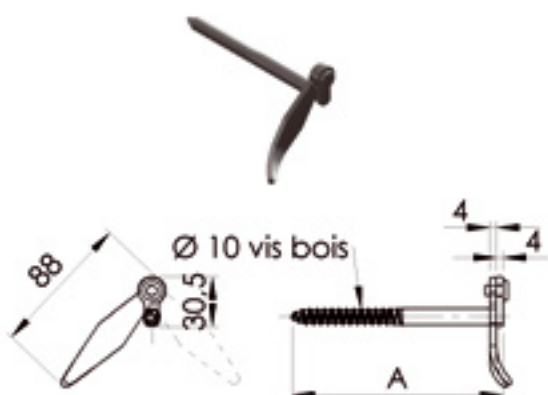
9110 | Arrêt aluminium automatique



REF.	DÉSIGNATION	FINITION	100 p.	
912000	Arrêt automatique réglable avec butée et vis de pose	Alu noir	6	4

Cotes en mm

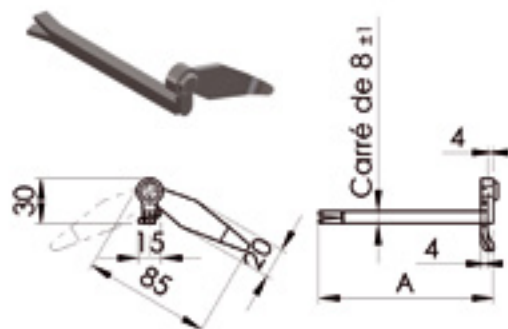
9111 | Arrêt marseillais à vis bois



REF.	A	FINITION	100 p.	
912005	130	A.Z	12	10
912010	130	A.Z NOIR	12	10
912015	220	A.Z	12	10
912020	220	A.Z NOIR	12	10

Cotes en mm

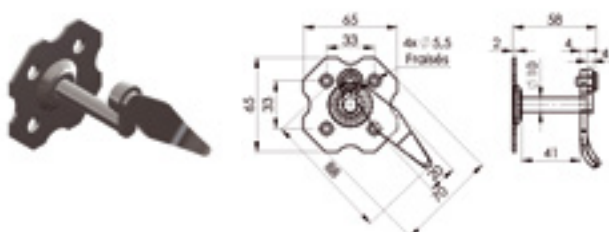
9111 | Arrêt marseillais, à sceller



REF.	A	FINITION	100 p.	
912025	130	A.Z	10,2	10
912030	130	A.Z NOIR	10,2	10
912035	220	A.Z	10,2	10
912040	220	A.Z NOIR	10,2	10

Cotes en mm

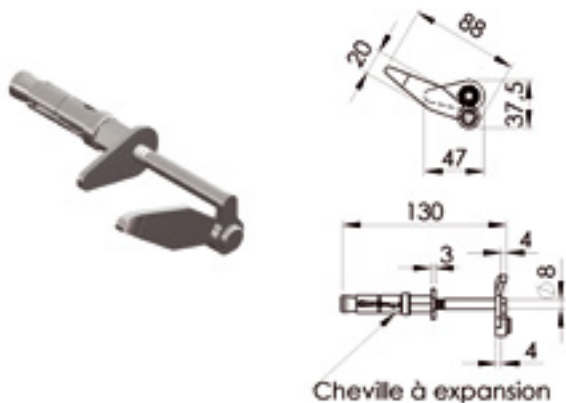
9112 | Arrêt marseillais sur platine battement 37mm



REF.	FINITION	100 p.	
912045	A.Z	13,2	10
912050	A.Z NOIR	13,2	10

Cotes en mm

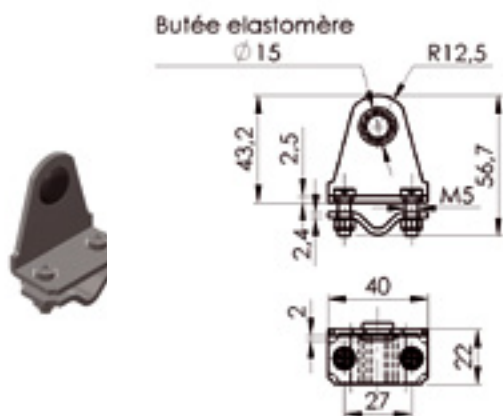
9113 | Arrêt marseillais à tige filetée et cheville à expansion



REF.	FINITION	Kg 100 p.	
912055	A.Z	3	10
912060	A.Z NOIR	3	10

Cotes en mm

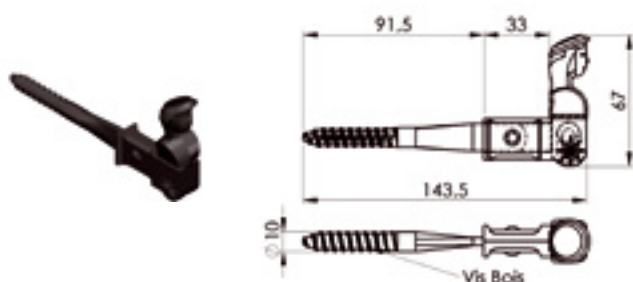
9114 | Butée d'arrêt marseillais réglable



REF.	FINITION	Kg 100 p.	
912065	A.Z	6,2	10
912070	A.Z NOIR	6,2	10

Cotes en mm

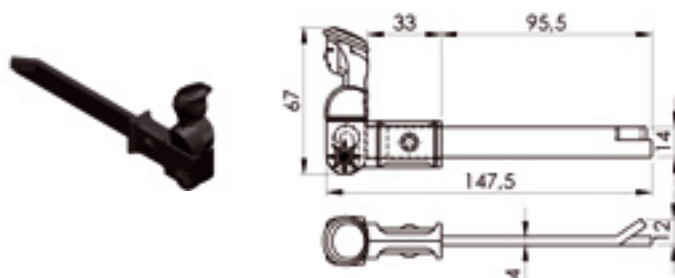
9115 | Arrêt tête bergère à vis bois



REF.	FINITION	Kg 100 p.	
912075	A.Z NOIR	17,1	10

Cotes en mm

9115 | Arrêt tête bergère à sceller

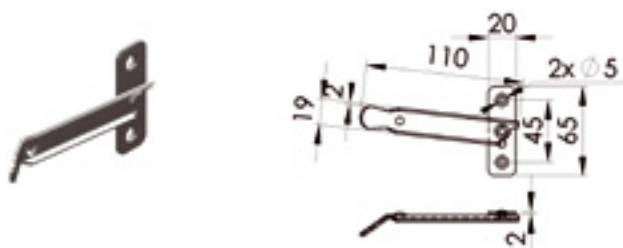


REF.	FINITION	Kg 100 p.	
912080	A.Z NOIR	21,6	10

Cotes en mm

7.1 OUVERTURE ET VERROUILLAGE PORTES ET VOILETS

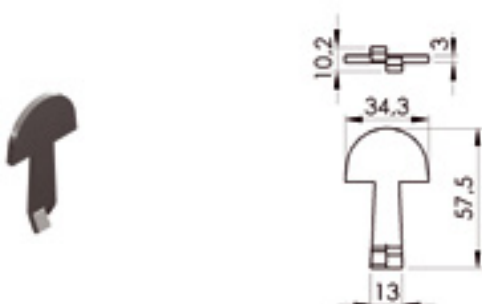
9117 | Arrêt de persienne



REF.	DÉSIGNATION	FINITION	Kg 100 p.	
912090	Arrêt persienne droit	A.Z	5,3	10
912095	Arrêt persienne gauche	A.Z	5,3	10

Cotes en mm

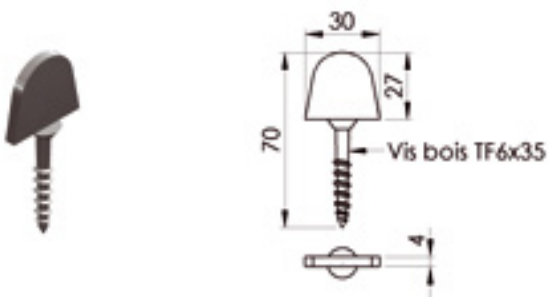
9118 | Arrêt de porte ou de volet à sceller / Sachet de 2 pièces



REF.	FINITION	Kg 100 p.	
912100	A.Z	4,8	10
912105	A.Z NOIR	4,8	10

Cotes en mm

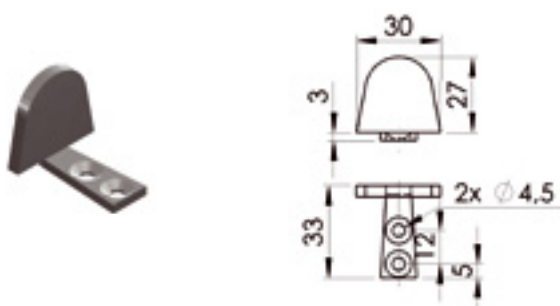
9119 | Arrêt de porte ou de volet à vis bois / Sachet de 2 pièces



REF.	FINITION	Kg 100 p.	
912110	A.Z	6	10
912115	A.Z NOIR	6	10
912120	INOX	6	4

Cotes en mm

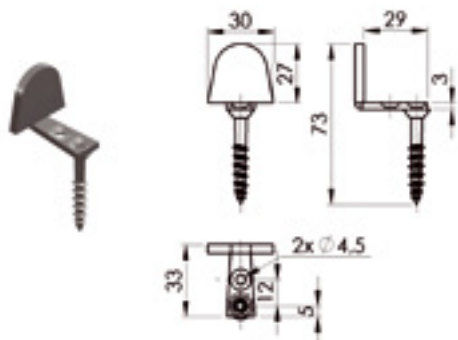
9120 | Arrêt de porte ou de volet coudé 2 trous / Sachet de 2 pièces



REF.	FINITION	Kg 100 p.	
912125	A.Z	5,4	10
912130	A.Z NOIR	5,4	10

Cotes en mm

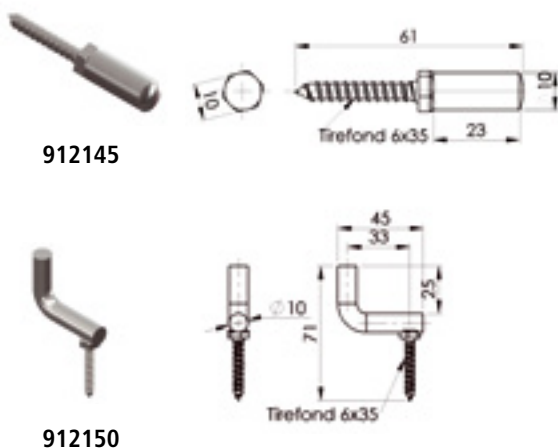
9121 | Arrêt de porte ou de volet coudé 1 trou 1 vis / Sachet de 2 pièces



REF.	FINITION	mm		Kg 100 p.	
912135	A.Z	3,5	1	8	10
912140	A.Z NOIR	3,5	1	8	10

Cotes en mm

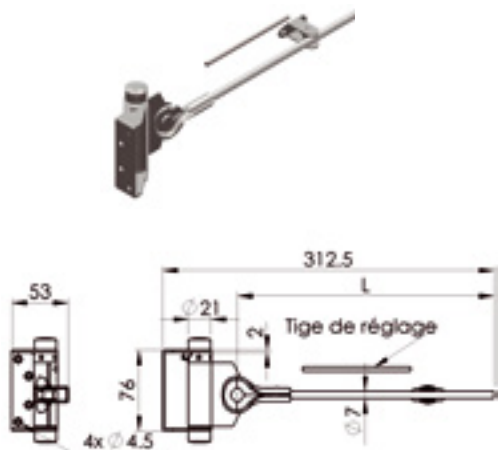
9130 | Goujon de porte Sachet de 2 pièces



REF.	DÉSIGNATION	Kg 100 p.	
912145	Droit à vis	4	10
912150	Coudé à vis	10	10

Cotes en mm

9131 | Ferme porte carte 1 pièce avec vis de pose, tige coulissante

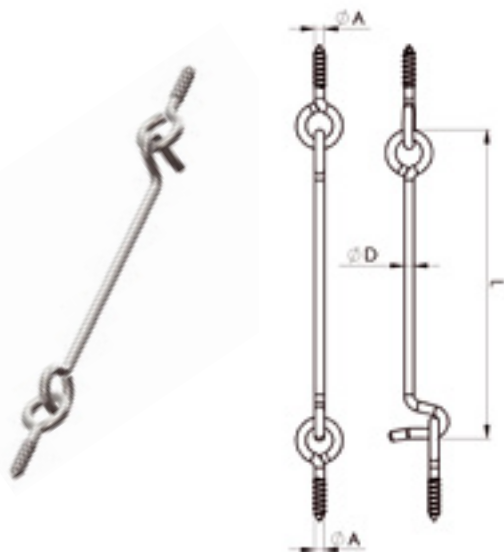


REF.	DÉSIGNATION	AUTRE	FINITION	Kg 100 p.	
912155	Petit modèle L=195mm	Pour porte jusqu'à 25 kg	A.Z	39	5
912160	Grand modèle L=245mm	Pour porte jusqu'à 40 kg	A.Z	39	5

Cotes en mm

7.1 OUVERTURE ET VERROUILLAGE PORTES ET VOLETS

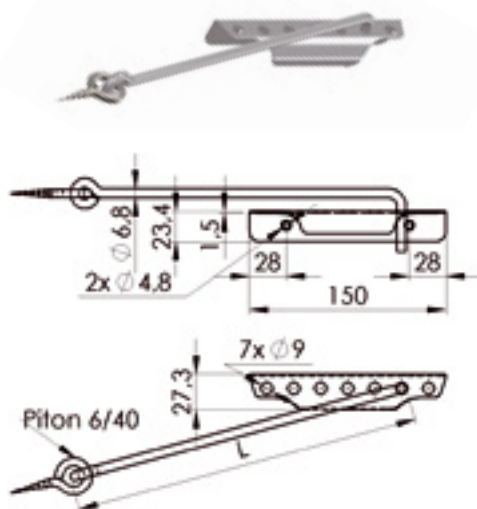
9132 | Crochet contrevent avec piton de 60 à 200mm sachet de 2 pièces



REF.	FINITION	ØA	D	L	Kg 100 p.	P
912165	A.Z	3,5	4	60	1,9	10
912170	A.Z NOIR	3,5	4	60	1,9	10
912175	A.Z	3,5	4	80	2,1	10
912180	A.Z NOIR	3,5	4	80	2,1	10
912185	A.Z	3,5	4	100	2,3	10
912190	A.Z NOIR	3,5	4	100	2,3	10
912195	A.Z	3,5	4	120	2,5	10
912200	A.Z NOIR	3,5	4	120	2,5	10
912205	A.Z	5	5	140	6	10
912210	A.Z	5	5	160	6,3	10
912215	A.Z NOIR	5	5	160	6,3	10
912220	A.Z NOIR	5	5	200	7	10

Cotes en mm

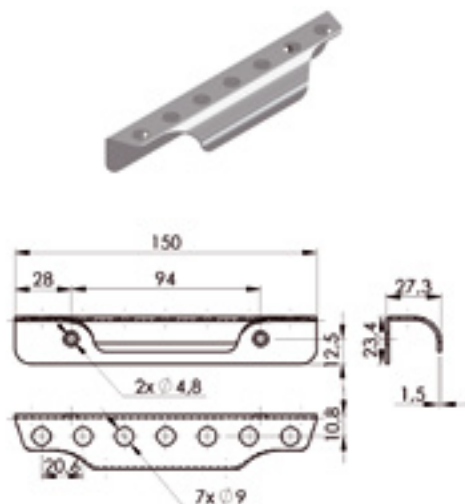
9133 | Crochet à crémaillère avec crémaillère à poignée



REF.	FINITION	L	mm		Kg 100 p.	P
912225	A.Z	280	4	2	24	10
912230	A.Z NOIR	280	4	2	24	10
912235	A.Z	330	4	2	25	10
912240	A.Z NOIR	330	4	2	25	10
912245	INOX	330	4	2	25	10
912250	A.Z	400	4	2	30	10
912255	A.Z NOIR	400			30	10
912260	A.Z	500	4	2	34	10
912265	A.Z NOIR	500	4	2	34	10
912270	A.Z NOIR	600	4	2	37	10

Cotes en mm

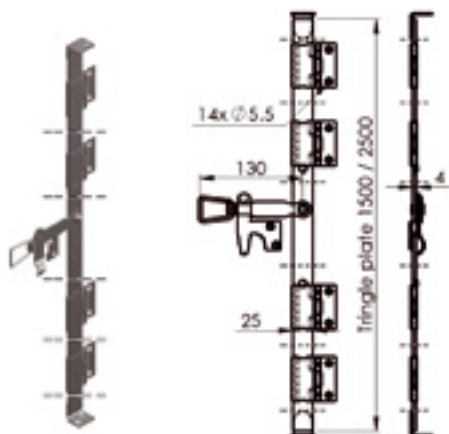
9133 | Crémaillère pour crochet



REF.	FINITION	mm		Kg 100 p.	P
912275	A.Z NOIR	4	2	8	10

Cotes en mm

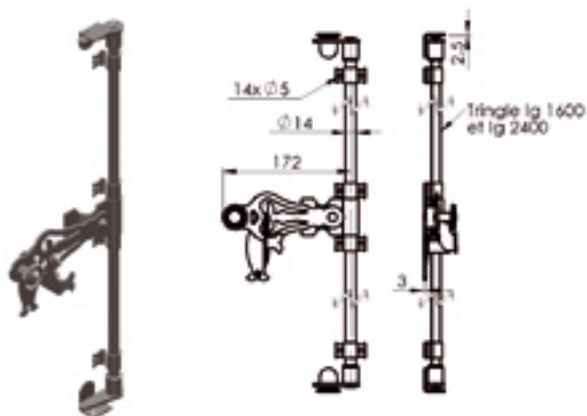
9122 | Espagnolette tringle plate - A.Z noir



REF.	DÉSIGNATION	100 p.	
912280	Tringle L1500mm	125	5
912285	Tringle L2500mm	206	5
912290	Sachet d'accessoires	50	5

Cotes en mm

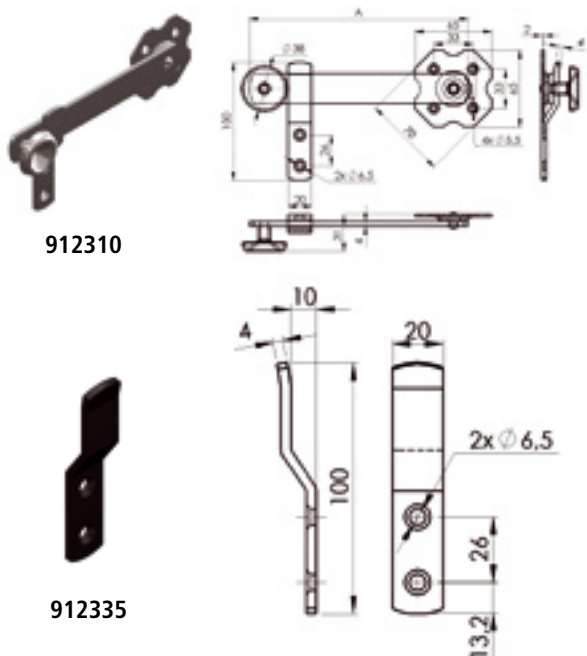
9123 | Espagnolette tringle tube - A.Z noir



REF.	DÉSIGNATION	100 p.	
912295	Tube L1600mm	59	5
912300	Tube L2400mm	88	5
912305	Sachet d'accessoires	60	5

Cotes en mm

9124 | Fléau de persienne avec support



912310

912335

REF.	DÉSIGNATION	A	FINITION		100 p.
912310	Fléau de persienne de 160 solidarisé	160	A.Z	30	10
912315	Fléau de persienne de 160 solidarisé	160	A.Z NOIR	30	10
912320	Fléau de persienne de 190 solidarisé	190	A.Z	33	10
912325	Fléau de persienne de 190 solidarisé	190	A.Z NOIR	33	10
912330	Fléau de persienne de 220 solidarisé	220	A.Z NOIR	35,5	10
912335	Support seul		A.Z NOIR	6	10

Cotes en mm

7.2 MOTORISATION POUR VOLETS

 Fabricant Français

LA MOTORISATION DES VOLETS BATTANTS C'EST **monin**

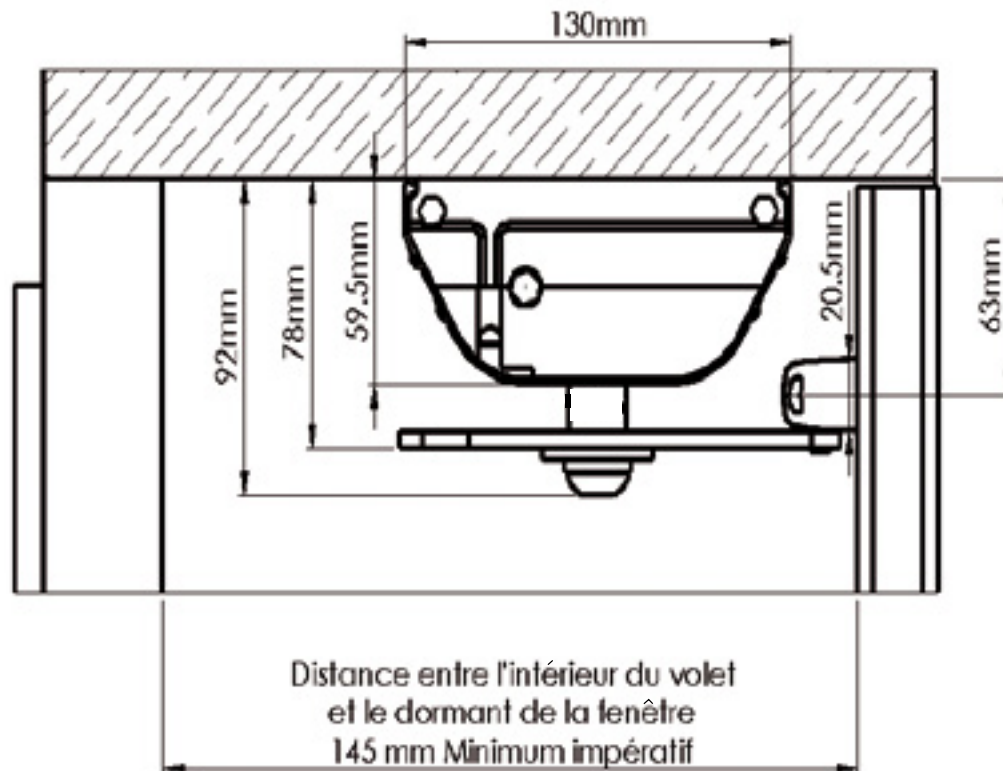
ESTHÉTIQUE, DISCRET ET PRATIQUE



Grâce au VOLETMATIC®, vous pouvez désormais proposer à vos clients, un produit alliant l'élégance de leur façade et le confort de la domotique. Les volets battants d'origine pourront être conservés et la technologie du VOLETMATIC® permettra de respecter l'authenticité des maisons, même les plus traditionnelles.

Schéma d'implantation boîtier VOLETMATIC

Pour plus d'information demandez nos brochures et documentations.



9850-9855 | VOLETMATIC Tradition / Bras standards et glissières fournies (nous consulter pour validation)



Pierre
RAL 1015



Marron
RAL 8017



**Aluminium
brut**



Blanc
RAL 9010

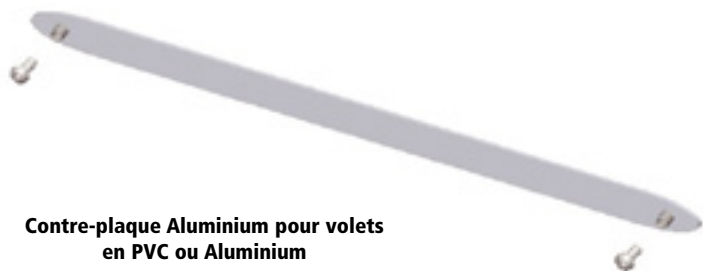


REF.	DESIGNATION	FINITION	AUTOMATISME	REMARQUES	1 p.	
157 180	VOLETMATIC Tradition 500	Blanc	Interrupteur 3 positions	Capot standard fourni. Puissance moteur 8N avec temporisation. Pour un vantail d'une surface max 1m ² et largeur de tableau de 500 à 800mm. Arrêt sur obstacle	5.4	1
157 200	VOLETMATIC Tradition 500 R	Blanc	Radio Commandé			
157 300	VOLETMATIC Tradition 500 R	Pierre	Radio Commandé			
157 600	VOLETMATIC Tradition 500 R	Marron	Radio Commandé			
158 480	VOLETMATIC Tradition 500	Aluminium Brut	Interrupteur 3 positions	Capot standard fourni. Puissance moteur 12N avec fin de course électronique. Pour 1 ou 2 vantaux d'une surface max 1m ² et largeur de tableau de 800 à 1400mm. Arrêt sur obstacle	9	1
157 020	VOLETMATIC Tradition 1412	Blanc	Interrupteur 3 positions			
157 040	VOLETMATIC Tradition 1412 R	Blanc	Radio Commandé			
157 320	VOLETMATIC Tradition 1412	Pierre	Interrupteur 3 positions			
157 340	VOLETMATIC Tradition 1412 R	Pierre	Radio Commandé			
157 620	VOLETMATIC Tradition 1412	Marron	Interrupteur 3 positions			
157 640	VOLETMATIC Tradition 1412 R	Marron	Radio Commandé			
158 520	VOLETMATIC Tradition 1412	Aluminium Brut	Interrupteur 3 positions			
158 540	VOLETMATIC Tradition 1412 R	Aluminium Brut	Radio Commandé			
157 060	VOLETMATIC Tradition 1420	Blanc	Interrupteur 3 positions	Capot standard fourni. Puissance moteur 20N avec fin de course électronique. Pour 2 à 4 vantaux d'une surface max 2m ² et largeur de tableau de 850 à 1400mm. Arrêt sur obstacle	9	1
157 080	VOLETMATIC Tradition 1420 R	Blanc	Radio Commandé			
157 360	VOLETMATIC Tradition 1420	Pierre	Interrupteur 3 positions			
157 380	VOLETMATIC Tradition 1420 R	Pierre	Radio Commandé			
157 660	VOLETMATIC Tradition 1420	Marron	Interrupteur 3 positions			
157 680	VOLETMATIC Tradition 1420 R	Marron	Radio Commandé			
158 560	VOLETMATIC Tradition 1420	Aluminium Brut	Interrupteur 3 positions			
158 580	VOLETMATIC Tradition 1420 R	Aluminium Brut	Radio Commandé			
157 760	VOLETMATIC Tradition 2524 R	Marron	Radio Commandé	Capot multi vantaux et kit de fixation latérale fourni (1). Puissance moteur 2 x 12N avec fin de course électronique. Pour 3 ou 4 vantaux d'une surface max 2m ² et largeur de tableau de 2000 à 2500mm. Arrêt sur obstacle	22	1
158 660	VOLETMATIC Tradition 2524	Aluminium Brut	Interrupteur 3 positions			

Cotes en mm / (1) : Compas guide en inox pour double vantaux non fourni / Montage par défaut des motorisations en priorité à droite

7.3 ACCESSOIRES ET DOMOTIQUE POUR MOTORISATION

9859 | Contre-plaque aluminium pour 9850-9855



Contre-plaque Aluminium pour volets en PVC ou Aluminium

REF.	DESIGNATION	FINITION	REMARQUES	Kg 1 p.	
159 600	Contre-plaque Aluminium pour volets en pvc ou Aluminium	Blanc	Obligatoire pour les volets en PVC ou Aluminium	18	1
159 630	Contre-plaque Aluminium pour volets en pvc ou Aluminium	Pierre			
159 610	Contre-plaque Aluminium pour volets en pvc ou Aluminium	Marron			
159 620	Contre-plaque Aluminium pour volets en pvc ou Aluminium	Aluminium Brut			

Cotes en mm

9859 | Accessoires domotique VOLEMATIC Tradition pour 9850-9855



Télécommande 5 canaux avec centralisation



Télécommande 1 canal



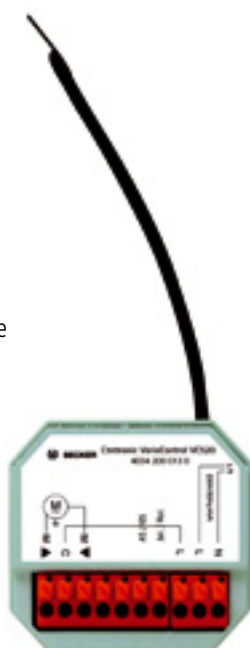
Inverseur pose en applique



Commande murale 1 canal



Horloge de programmation astronomique



Récepteur radio 3 positions

REF.	DESIGNATION	FINITION	REMARQUES	Kg 100 p.	
159 300	Récepteur radio	Gris		4,8	1
159 280	Inverseur 3 positions	Blanc	pose en applique	6,3	1
159 320	Télécommande murale 1 canal	Blanc	pose en applique	4,8	1
159 360	Télécommande 1 canal	Blanc		18,3	1
159 380	Télécommande 5 canaux avec centralisation	Blanc		18,3	1
159 400	Horloge de programmation astronomique	Blanc	pose en applique	26,9	1

Cotes en mm

Photos non contractuelles

7.4 ACCESSOIRES VOILETS ROULANTS

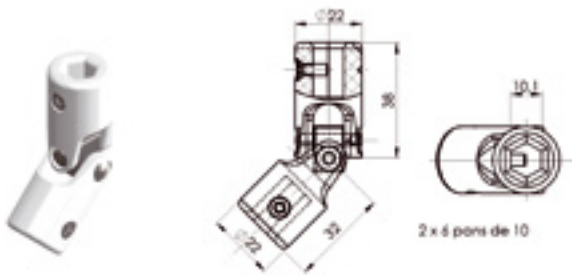
9010 | Butée universelle polyamide sur carte / Blanc



REF.	DÉSIGNATION	100 p.	
880 100	Butée de volet roulant	0,5	1

Cotes en mm

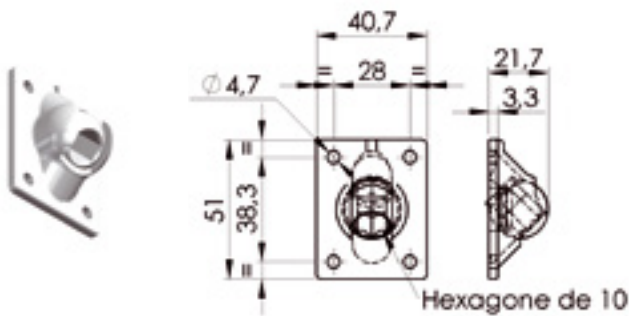
9010 | Genouillère polyamide sur carte / Blanc



REF.	DÉSIGNATION	100 p.	
880 102	Entrée 6 pans de 10, sortie 6 pans de 10	3,4	1
880 103	Entrée 6 pans de 10, sortie rond Ø 12	3,4	1

Cotes en mm

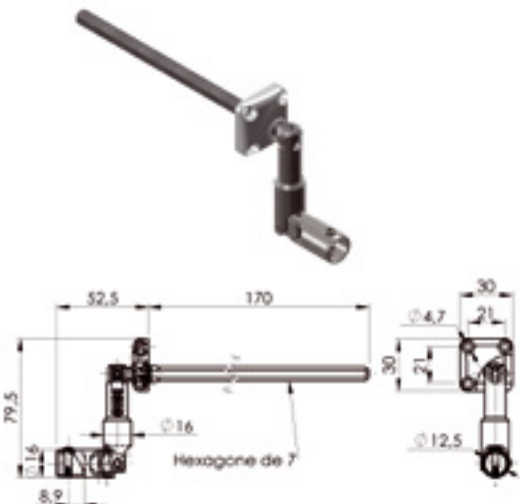
9010 | Sortie caisson large pour tige 6 pans Ø10 sur carte / Blanc



REF.	100 p.	
880 105	1,2	1

Cotes en mm

9010 | Sortie de caisson déportée sur carte / Blanc

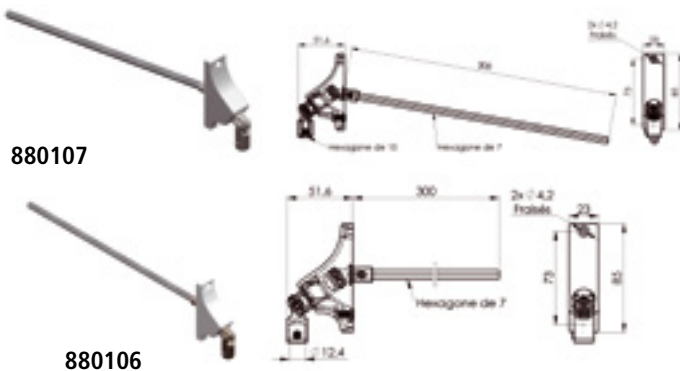


REF.	DÉSIGNATION	100 p.	
880 101	Entrée 6p7 sortie pour tringle ronde de 12	13	1

Cotes en mm

7.4 ACCESSOIRES VOILETS ROULANTS

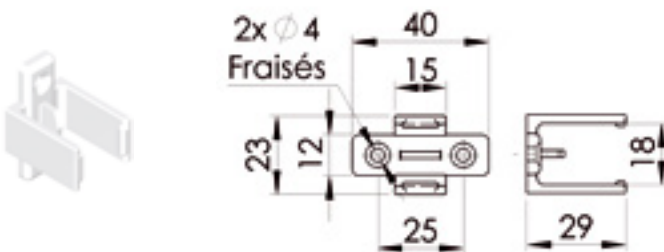
9010 | Sortie de caisson droite double cardan acier sous sachet / Blanc



REF.	DÉSIGNATION	Kg	100 p.	
880 107	Entrée 6 pans 7x300, sortie pour tringle 6 pans de 10	21		1
880 106	Entrée 6 pans 7x300, sortie pour tringle ronde de 12	21		1

Cotes en mm

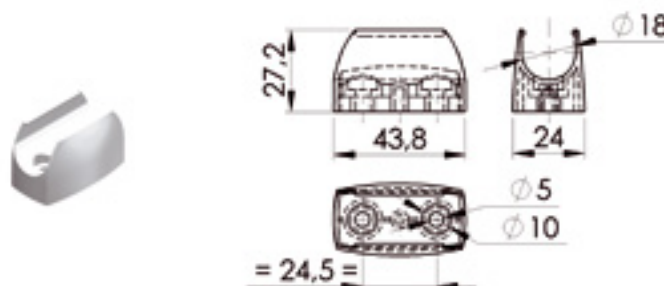
9010 | Bloqueur de manivelle standard sur carte / Blanc



REF.	Kg	100 p.	
880 108	0,6		1

Cotes en mm

9010 | Bloqueur de manivelle «design» sur carte / Blanc



REF.	Kg	100 p.	
880 109	0,7		1

Cotes en mm

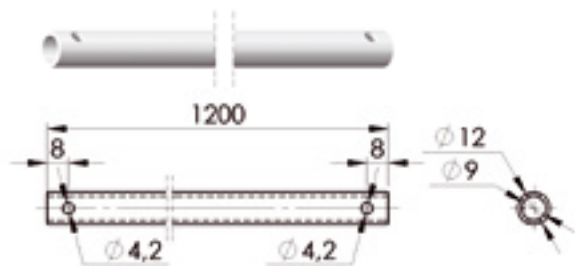
9010 | Manivelle acier standard / Blanc



REF.	DÉSIGNATION	Kg	100 p.	
880 110	Pour tringle 6 pans de 10	21		1
880 111	Pour tringle ronde de 12	21		1

Cotes en mm

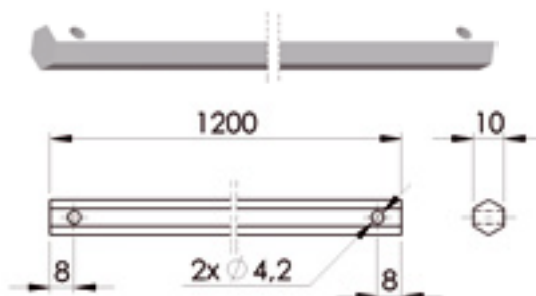
9010 | Tringle acier sous sachet / Blanc



REF.	100 p.	
880 112	47	1

Cotes en mm

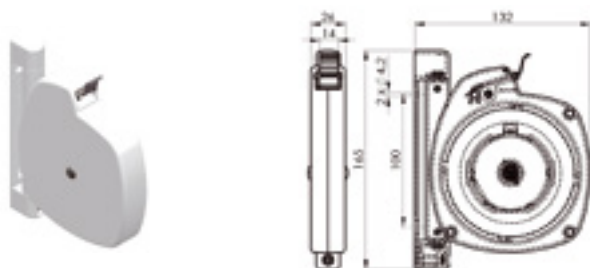
9010 | Tringle aluminium sous sachet / Blanc



REF.	100 p.	
880 113	81	1

Cotes en mm

9010 | Enrouleur sous carter Blanc



REF.	DÉSIGNATION	100 p.	
880 114	Avec sangle de 5.80m, largeur 14mm	15	1

Cotes en mm

9010 | Enrouleur orientable Gris

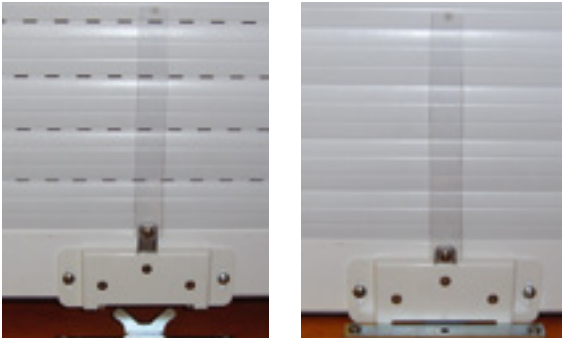


REF.	DÉSIGNATION	100 p.	
880 115	Pour sangle de 22mm maxi, fixation de la sangle par vis	23	1

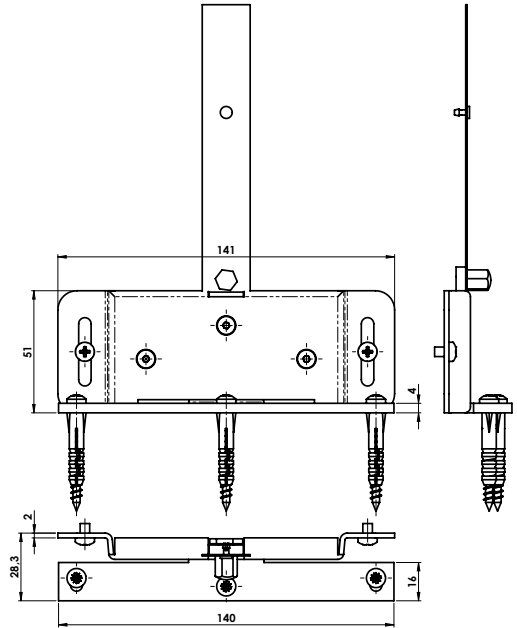
Cotes en mm

7.5 SÉCURITÉ DU VOILET ET DE LA PORTE

9000 | BarVolet VR pour volet roulant



BarVolet VR



REF.	FINITION	100 p.	
154 200	Epoxy Blanc	33	1

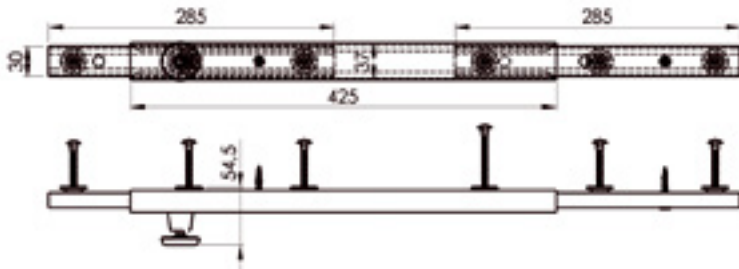
Cotes en mm

9000 | Barre anti-effraction à glissière A.Z. Noir sur carte avec vis de pose

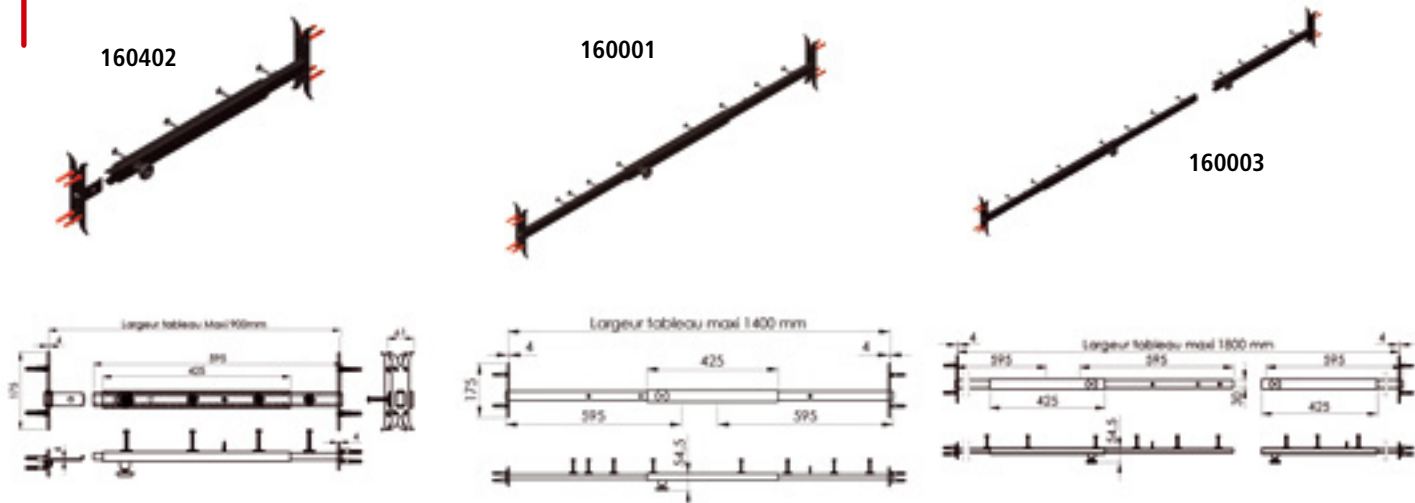


REF.	100 p.	
165401	76	1

Cotes en mm



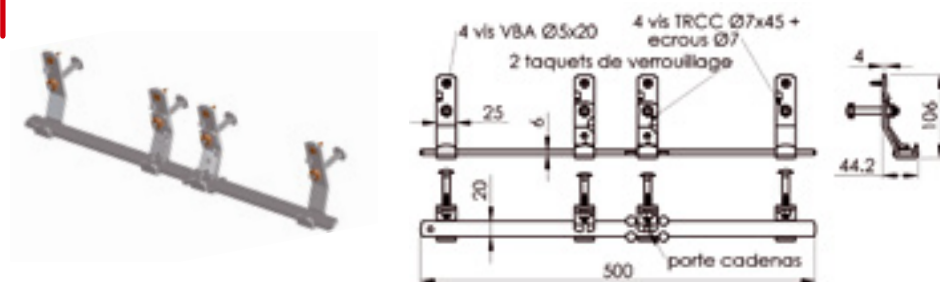
9000 | Barre anti-effraction à glissière sur carte avec vis de pose - A.Z noir



REF.	AUTRE	100 p.	
160402	Pour volet 1 vantail	116	1

Cotes en mm

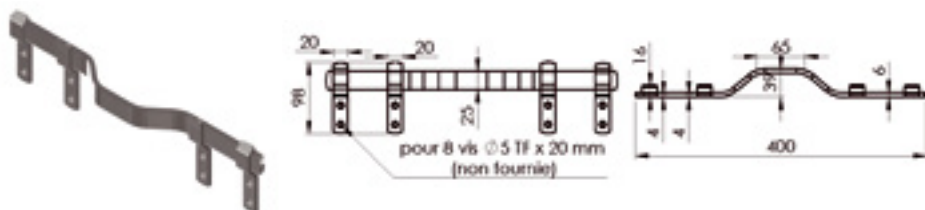
9000 | Barre anti-effraction plat de 20x6, longueur 500mm sur carte avec vis de pose, pose en applique - A.Z noir



REF.	100 p.	
162401	113	1

Cotes en mm

9000 | Barre anti-effraction plat de 25x6, longueur 400mm sur carte avec vis de pose, pose en applique - A.Z noir

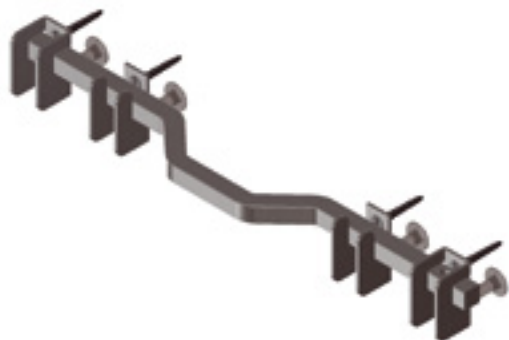


REF.	100 p.	
169401	73	1

Cotes en mm

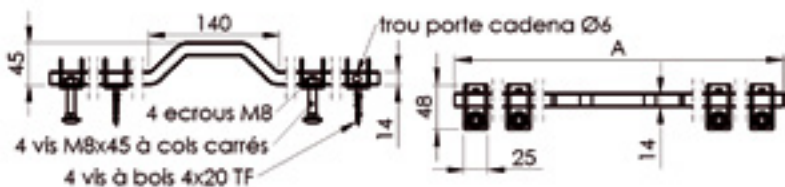
7.5 SÉCURITÉ DU VOILET ET DE LA PORTE

9000 | Barre anti-effraction carré de 14x14, sur carte avec vis de pose, pose en applique

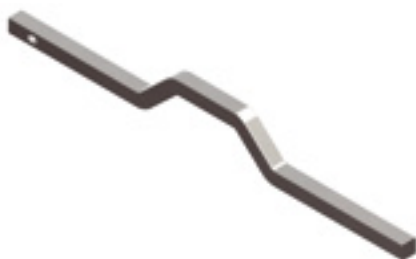


REF.	FINITION	A	Kg 100 p.	
168400	A.Z	400	92	1
168490	A.Z NOIR	400	92	1
168496	A.Z NOIR	600	92	1

Cotes en mm



9000 | Barre anti-effraction carré de 14x14, seul, vrac / A.Z



REF.	A	Kg 100 p.	
168060	600	64	1
168100	1000	155	1

Cotes en mm



9000 | Support ouvert pour barre de sécurité de section 14mm, carte de 2 pièces / A.Z



REF.	Kg 100 p.	
168402	5,8	1

Cotes en mm



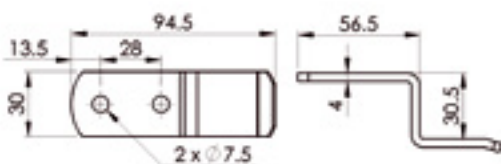
9000 | Support fermé pour barre de sécurité de section 14mm, carte de 2 pièces / A.Z



REF.	Kg 100 p.	
168404	6,7	1

Cotes en mm

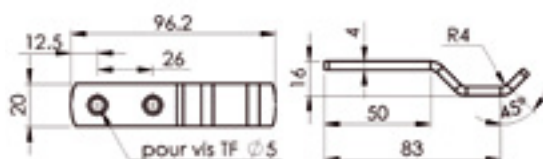
9000 | Support à battement pour barre de sécurité de 30mm, carte de 2 pièces / A.Z



REF.	Kg 100 p.	
168410	10,9	1

Cotes en mm

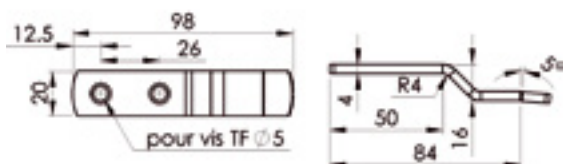
9000 | Support fermé à battement pour barre de sécurité de section 10mm, carte de 2 pièces / A.Z



REF.	Kg 100 p.	
168412	7	1

Cotes en mm

9000 | Support ouvert à battement pour barre de sécurité de section 10mm, carte de 2 pièces / A.Z



REF.	Kg 100 p.	
168430	6,1	1

Cotes en mm

9000 | Support coudé à battement pour barre de sécurité de section 20mm, carte de 2 pièces / A.Z

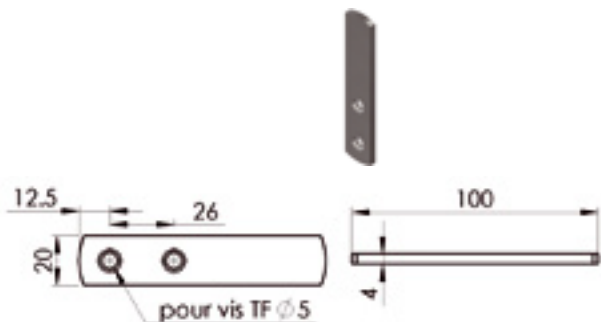


REF.	Kg 100 p.	
168433	7	1

Cotes en mm

7.5 SÉCURITÉ DU VOILET ET DE LA PORTE

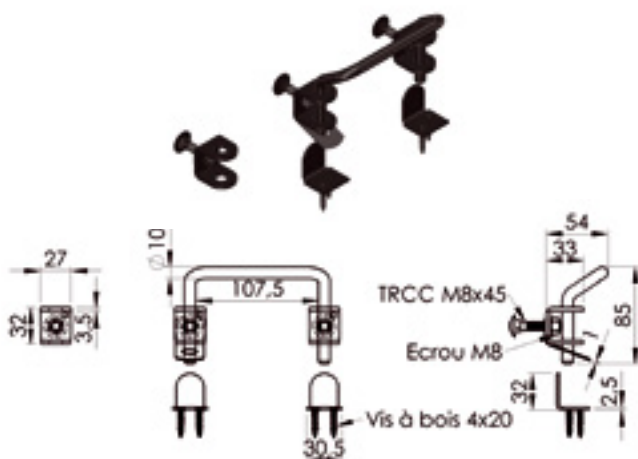
9000 | Accessoires volets support plat, carte de 2 pièces / A.Z



REF.	Kg	100 p.	
168432	6		1

Cotes en mm

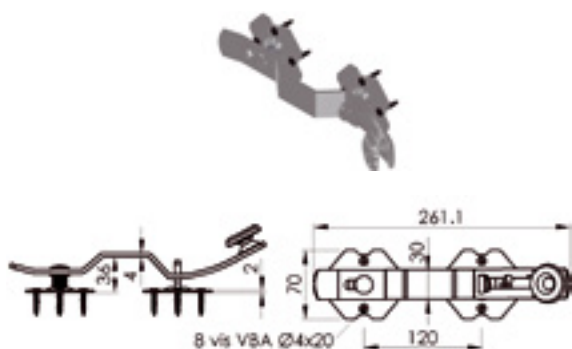
9000 | Poignée verrou de sécurité, sur carte avec vis de pose



REF.	FINITION	Kg	100 p.	
166405	A.Z	48,7		1
166406	A.Z NOIR	48,7		1

Cotes en mm

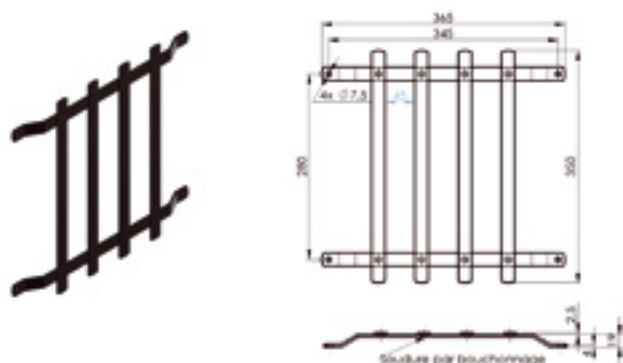
9000 | Entrebailleur de sécurité, sur carte avec vis de pose / A.Z noir



REF.	Kg	100 p.	
166401	45		1

Cotes en mm

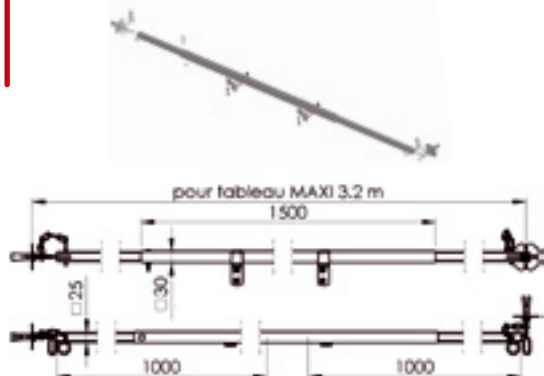
9000 | Grille de sécurité pour hublot de porte de garage / A.Z noir



REF.	Kg	100 p.	
167001	100		1

Cotes en mm

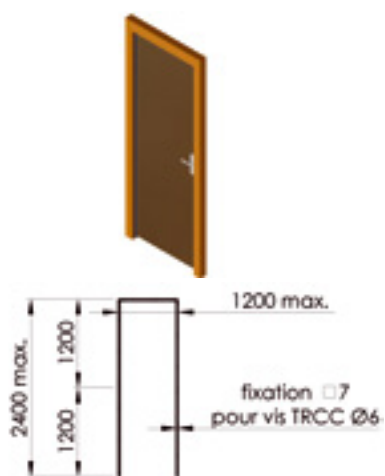
9000 | Barre anti-effraction pour porte de garage / A.Z noir




REF.	DÉSIGNATION	Kg 100 p.	
164005	Barre avec vis et accessoires de pose	417	1

Cotes en mm

9000 | Cornière anti-effraction pour porte d'entrée / A.Z noir - avec vis de pose



REF.	DÉSIGNATION	Kg 100 p.	
161020	Cornière anti-effraction (ensemble de 5 cornières)	772	1

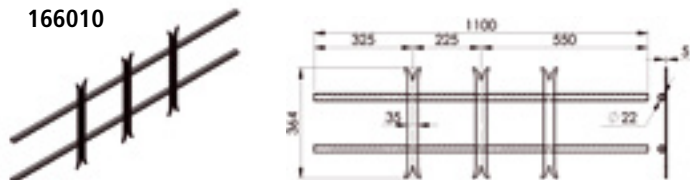
Cotes en mm

9000 | Grille de soupirail / A.Z noir

166006




166010



166014

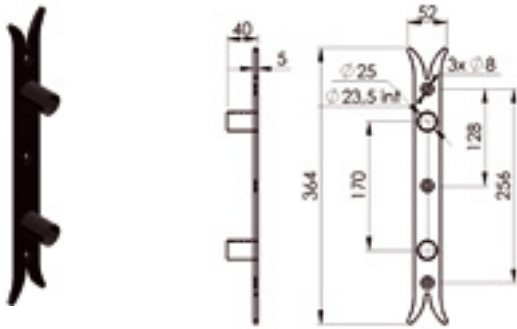


REF.	DÉSIGNATION	Kg 100 p.	
166006	Longueur de 0m45 à 0m60	230	1
166010	Longueur de 0m60 à 1 m	354	1
166014	Longueur de 1 m à 1m40	480	1

Cotes en mm

7.5 SÉCURITÉ DU VOLET ET DE LA PORTE

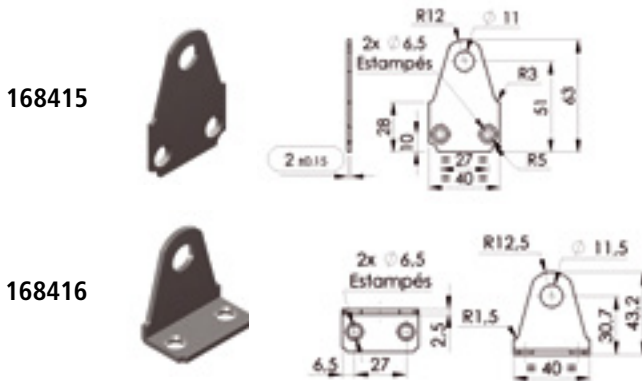
I 9000 | Platine pour grille de soupirail carte de 2 pièces avec vis de pose / A.Z noir



REF.	FINITION	mm		100 p.	
166402	A.Z NOIR	7	3	45	1

Cotes en mm

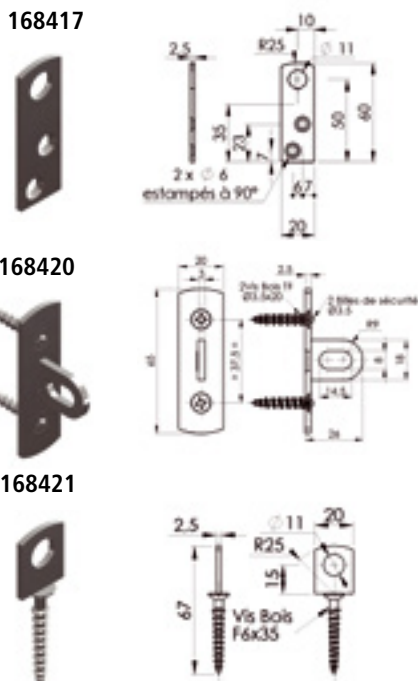
I 9000 | Platine porte-cadenas carte de 2 pièces / A.Z



REF.	100 p.	
168415	3	1
168416	4	1

Cotes en mm

I 9000 | Porte-cadenas sur carte / A.Z



REF.	100 p.	
168417	2	1
168420	4	1
168421	2	1

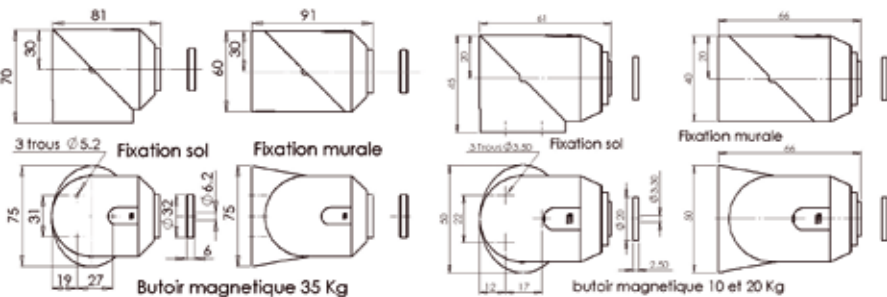
Cotes en mm



**ACCESSOIRES
PORTAILS et CLÔTURES**
GATES & FENCES ACCESSORIES

8.1 ACCESSOIRES

| 9500 | Butoir Magnétique Composite



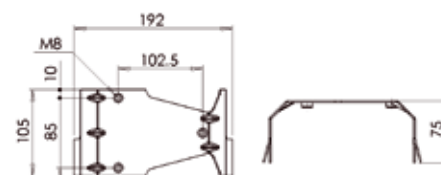
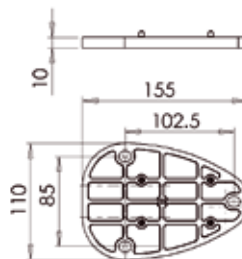
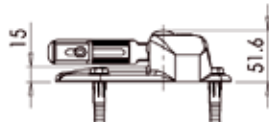
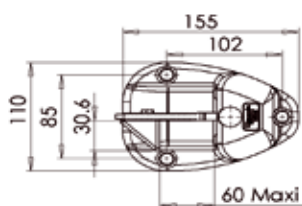
REF.	DESIGNATION	FINITION	mm	mm	Kg 100 p.	
161 300	Butoir magnétique 10 Kg utilisation interieur	Blanc	3	3	7,7	10
161 310	Butoir magnétique 10 Kg utilisation interieur	Chêne	3	3	7,7	10
161 320	Butoir magnétique 10 Kg utilisation interieur	Gris	3	3	7,7	10
161 330	Butoir magnétique 20 Kg utilisation extérieur	Gris	3	3	8,3	10
161 340	Butoir magnétique 35 Kg utilisation extérieur	Gris	4	3	22,6	5

Cotes en mm

| 9600 | BlocPortail composite pour vantaux non motorisé



EN MATÉRIAU COMPOSITE
inoxydable,
indéformable
et recyclable



BlocPortail Composite avec lame de verrouillage en matériau plastique

Rehausse

Patte de scellement

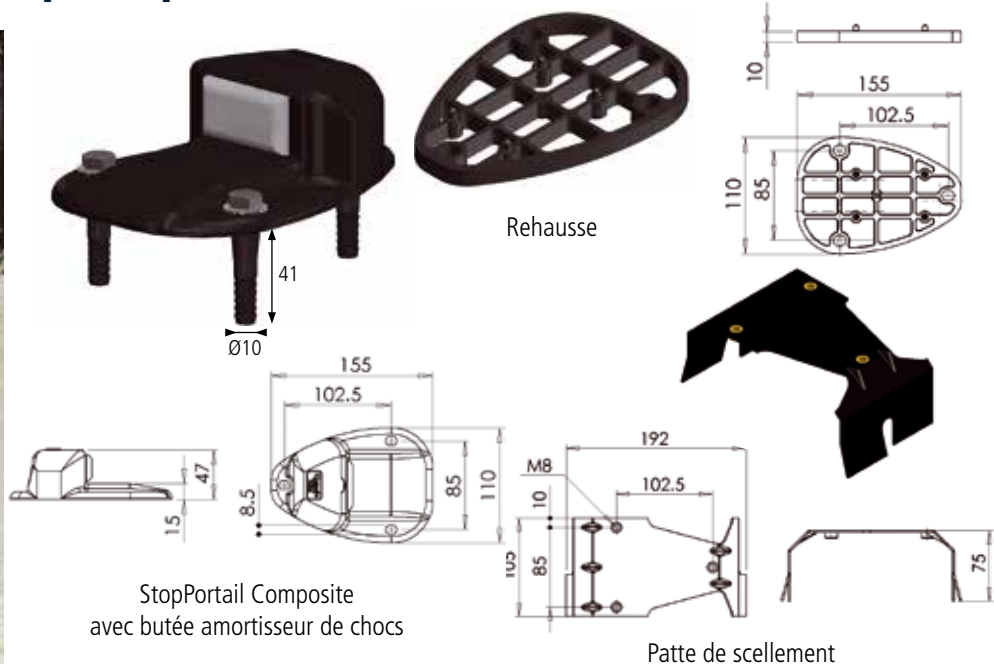
REF.	DESIGNATION	FINITION	REMARQUES	Kg 100 p.	
164 010	BlocPortail à sceller	Noir	Epaisseur du portail jusqu'à 60 mm avec Rehausse d'épaisseur 10 mm, vis et Patte a scellement	77,5	1
164 040	BlocPortail à visser	Noir	Epaisseur du portail jusqu'à 60mm avec Rehausse d'épaisseur 10mm, vis et chevilles	33,5	1
164 120	Patte de scellement	A.Z. noir		50	1
164 260	Rehausse	Noir		4,5	1

Cotes en mm

I 9620 | StopPortail composite pour vantaux motorisé automatique



EN MATÉRIAU COMPOSITE
 inoxydable,
 indéformable
 et recyclable



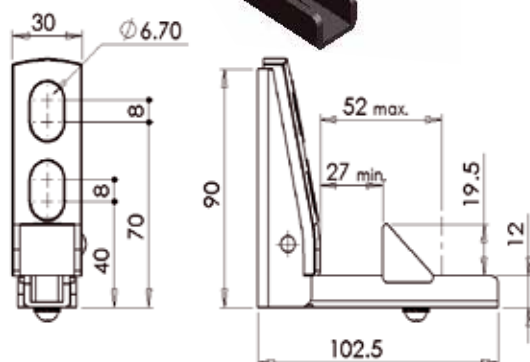
StopPortail Composite avec butée amortisseur de chocs

Patte de scellement

REF.	DESIGNATION	FINITION	REMARQUES	100 p.	
164 200	StopPortail à sceller	Noir	Avec rehausse d'épaisseur 10mm, vis et patte à scellement	71,5	1
164 250	StopPortail à visser	Noir	Avec rehausse d'épaisseur 10mm, vis et patte à scellement	28,5	1
164 120	Patte de scellement	A.Z. noir		50	1
164 260	Rehausse	Noir		4,5	1

Cotes en mm

I Arrêt à bascule aluminium et composite noir

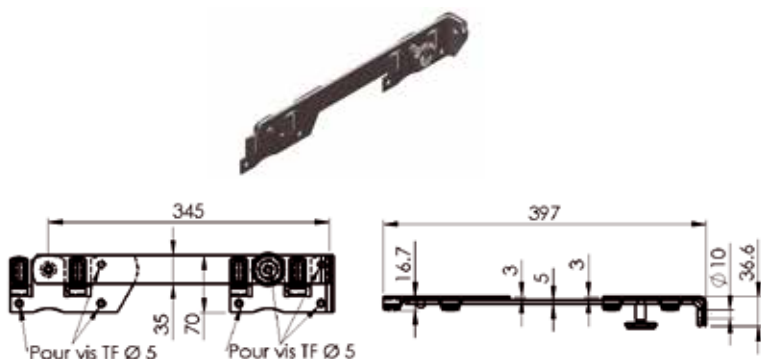


REF.	REMARQUES	100 p.	
164 300	Epaisseur du portail de 27 à 52mm	7,6	1

Cotes en mm

8.1 ACCESSOIRES

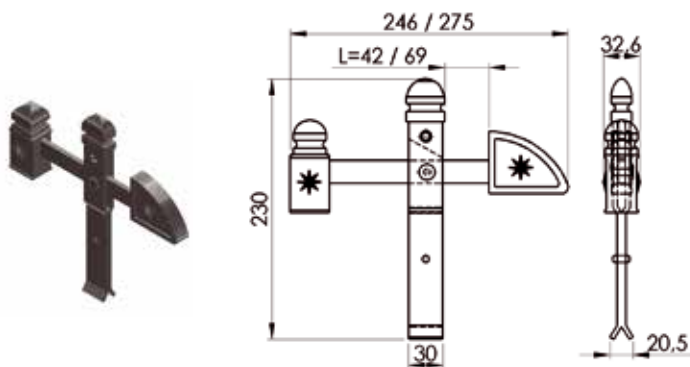
9658 | Fléau de portail à porte-cadenas sous sachet - A.Z noir



REF.	100 p.	
912340	101	5

Cotes en mm

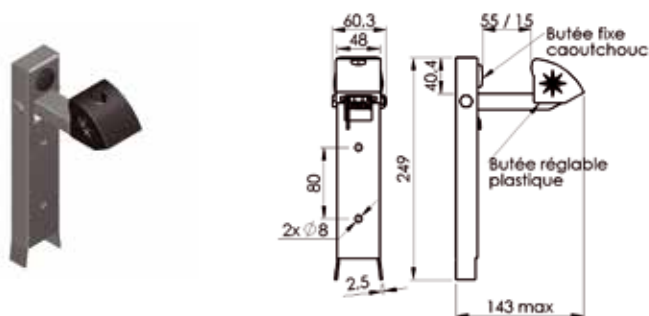
9651 | Arrêt de grille fonte à sceller noir



REF.	REMARQUES	100 p.	
912345	Battement 42 mm	127	1
912350	Battement 69 mm	236	1

Cotes en mm

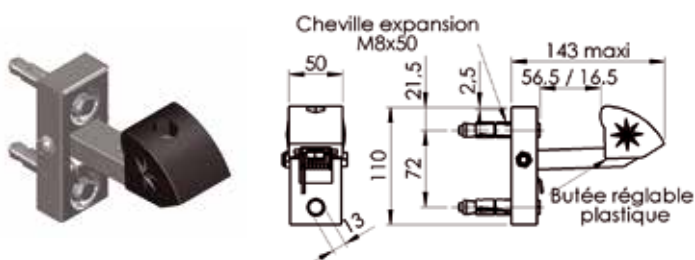
9652 | Arrêt de grille à sceller, butée réglable 15 à 55mm



REF.	FINITION	100 p.	
912355	A.Z	63	1
912360	A.Z NOIR	63	1

Cotes en mm

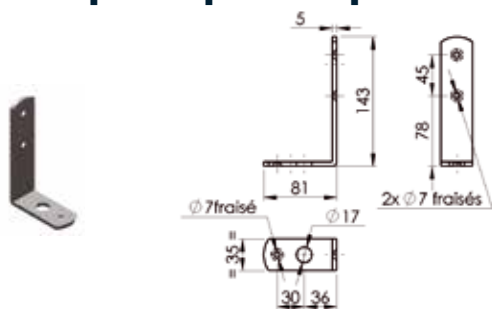
9653 | Arrêt de grille mural à visser, butée réglable 16 à 56mm- A.Z



REF.	100 p.	
912365	55	1

Cotes en mm

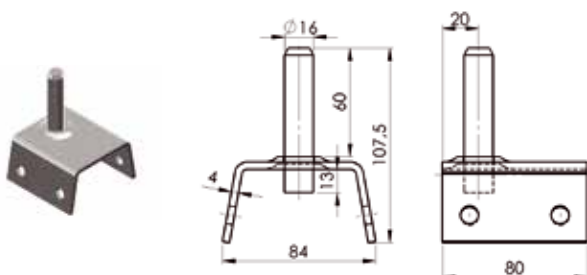
9654 | Equerre pour crapaudine ou pivot haut, axe ø16 - A.Z noir



REF.	Kg	100 p.	P
912370	28		1

Cotes en mm

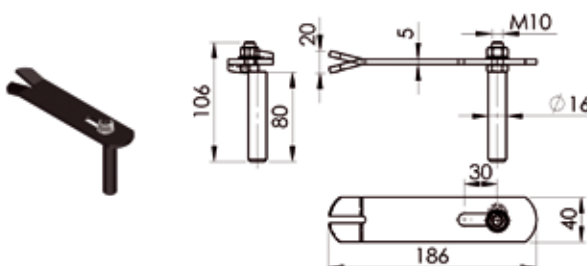
9655 | Crapaudine à sceller, axe ø16 - A.Z noir



REF.	Kg	100 p.	P
912375	48		1

Cotes en mm

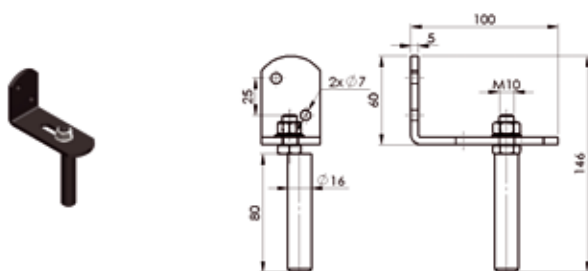
9656 | Crapaudine pivot haut à sceller, axe ø16 - A.Z noir



REF.	Kg	100 p.	P
912380	42		1

Cotes en mm

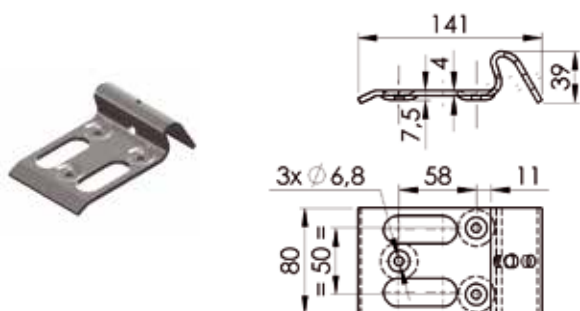
9657 | Crapaudine pivot haut sur platine à visser, axe ø16 - A.Z noir



REF.	Kg	100 p.	P
912385	37,3		1

Cotes en mm

9610 | Sabot de portail à visser

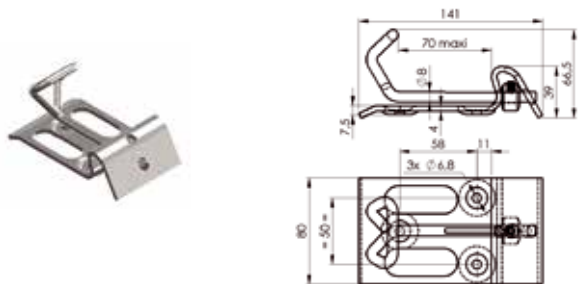


REF.	FINITION	Kg	100 p.	P
912390	A.Z	39		1
912395	A.Z NOIR	39		1

Cotes en mm

8.1 ACCESSOIRES

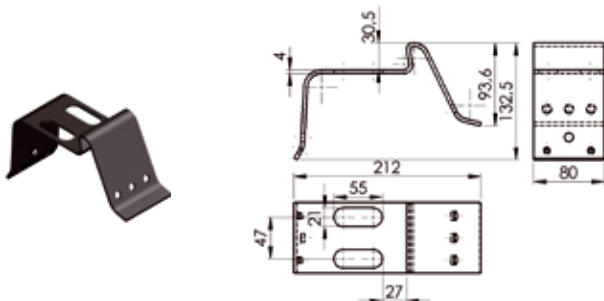
9611 | Sabot verrou de portail réglable à visser - A.Z



REF.	Kg 100 p.	p.
912400	51,3	1

Cotes en mm

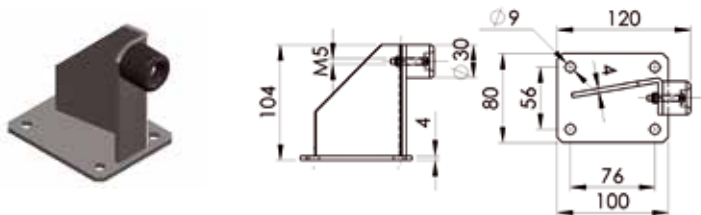
9612 | Sabot de portail 140x80 à sceller



REF.	FINITION	Kg 100 p.	p.
912405	A.Z	84,5	1
912410	A.Z NOIR	84,5	1

Cotes en mm

9613 | Butoir de portail à visser - A.Z



REF.	Kg 100 p.	p.
912415	58,1	1

Cotes en mm

9614 | Sabot de guidage réglable, à sceller - Fonte noir



REF.	Kg 100 p.	p.
912420	48,1	1

Cotes en mm

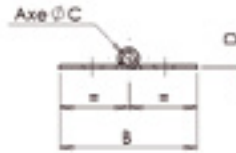
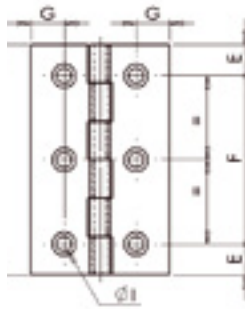
AGENCEMENT







CHARNIÈRES
HINGES

9.1 CHARNIÈRES

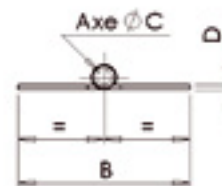
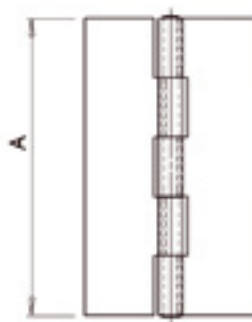
1001 | Charnière rectangulaire à nœud roulé A.D. percée fraisée







REF.	AxB	C	D	E	F	G	I	 mm	 mm	 Kg 100 p.	 P
421 010	*20x16	1,8	0,4x2	4,2	11,6	3,2	2	1,5	4	0,26	50
421 030	*25x18	1,8	0,4x2	5	15	3,7	2,3	2	4	0,36	50
421 050	30x19	2,4	1	5,5	19	4	2,7	2	4	0,54	50
421 070	35x22	2,4	0,8	6,5	22	4	3,2	2	4	0,74	50
421 090	40x25	2,4	1	6,5	27	4,5	3,6	3	4	1,12	50
421 110	50x30	2,4	1	7,5	35	7	3,9	3	4	1,6	25
421 130	60x35	3,5	1	8	44	8,8	3,9	3	6	2,3	25
421 150	70x40	3,5	1	9	52	8,7	4,5	3,5	6	4	25
421 170	80x45	3,5	1	10,5	59	9,6	4,6	3,5	6	4,9	25
421 190	90x50	3	1	11	68	10	4,6	3,5	6	4,8	25
421 200	100x50	5	1,5	11,5	77	9,7	4,5	4	6	8,9	25

Cotes en mm / * Livraison en double feuille

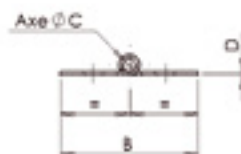
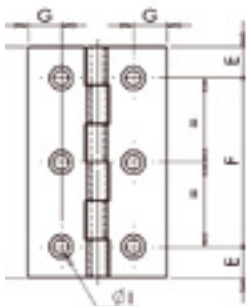
1001 | Charnière rectangulaire à nœud roulé A.D. non percée / en vrac







REF.	AxB	C	D	E	F	G	I	 mm	 mm	 Kg 100 p.	 P
421 250	30x19	2,4	0,8							0,54	3200
421 270	35x22	2,4	0,8							0,74	3000
421 310	50x30	2,4	1							1,6	1000
421 330	60x35	3	1							2,3	500
421 350	70x40	4	1,2							4	600
421 400	100x50	5	1,5							8,9	200

Cotes en mm / Produit spécial, nous consulter

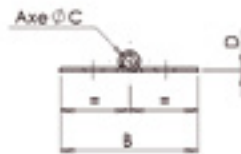
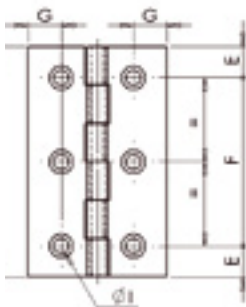
1001 | Charnière rectangulaire à nœud roulé A.Z. percée fraisée







REF.	AxB	C	D	E	F	G	I	 mm	 mm	 Kg 100 p.	 P
421 410	*20x16	1,8	0,4x2	4,2	11,6	3,2	2	1,5	4	0,26	50
421 430	*25x18	1,8	0,4x2	5	15	3,7	2,3	2	4	0,36	50
421 450	30x19	2,4	1	5,5	19	4	2,7	2	4	0,54	50
421 470	35x22	2,4	0,8	6,5	22	4	3,2	2	4	0,74	50
421 490	40x25	2,4	1	6,5	27	4,5	3,6	3	4	1,12	50
421 510	50x30	2,4	1	7,5	35	7	3,9	3	4	1,6	25
421 530	60x35	3,5	1	8	44	8,8	3,9	3	6	2,3	25
421 550	70x40	3,5	1	9	52	8,7	4,5	3,5	6	4	25
421 570	80x45	3,5	1	10,5	59	9,6	4,6	3,5	6	4,9	25
421 590	90x50	3,5	1	11	68	10	4,6	3,5	6	4,8	25
421 600	100x50	5	1,5	11,5	77	9,7	4,5	4	6	8,9	25

Cotes en mm / * Livraison en double feuille

1001 | Charnière rectangulaire à nœud roulé A.L. percée fraisée

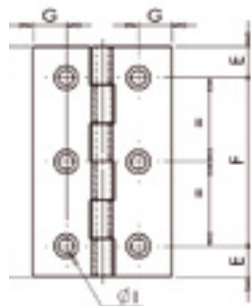


REF.	AxB	C	D	E	F	G	I	 mm	 mm	 Kg 100 p.	 P
422 010	*20x16	1,8	0,4x2	4,2	11,6	3,2	2	1,5	4	0,26	50
422 030	*25x18	1,8	0,4x2	5	15	3,7	2,3	2	4	0,36	50
422 050	30x19	2,4	1	5,5	19	4	2,7	2	4	0,54	50
422 070	35x22	2,4	0,8	6,5	22	4	3,2	2	4	0,74	50
422 090	40x25	2,4	1	6,5	27	4,5	3,6	3	4	1,12	50
422 110	50x30	2,4	1	7,5	35	7	3,9	3	4	1,6	25
422 130	60x35	3,5	1	8	44	8,8	3,9	3	6	2,3	25
422 150	70x40	3,5	1	9	52	8,7	4,5	3,5	6	4	25
422 200	100x50	5	1,5	11,5	77	9,7	4,5	4	6	8,9	25

Cotes en mm / * Livraison en double feuille

9.1 CHARNIÈRES

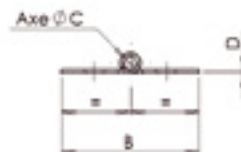
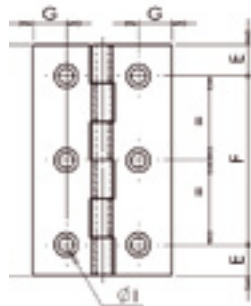
1001 | Charnière rectangulaire à nœud roulé LAITON percée fraisée



REF.	AxB	C	D	E	F	G	I	mm	mm	Kg 100 p.	P
422 410	*20x16	1,8	0,4x2	4,2	11,6	3,2	2	1,5	4	0,26	50
422 430	*25x18	1,8	0,4x2	5	15	3,7	2,3	2	4	0,4	50
422 450	30x19	2,4	0,8	5,5	19	4	2,7	2	4	0,57	50
422 470	35x22	2,4	0,8	6,5	22	4	3,2	2	4	0,78	50
422 490	40x25	2,7	0,9	6,5	27	4,5	3,2	3	4	1,23	50
422 510	50x30	2,7	0,9	7,5	35	6,5	3,5	3	4	1,65	25
422 530	60x35	3,5	1	8	44	8,8	3,9	3	6	2,42	25
422 550	70x40	3,5	1	9	52	8,7	4,5	3,5	6	4,2	25
422 570	80x45	3,5	1	10,5	59	9,6	4,6	3,5	6	5,15	25
422 590	90x50	4,5	1,5	11	68	9,7	4,5	4	6	8,1	25
422 600	100x50	5	1,5	11,5	77	9,7	4,5	4	6	9,5	25

Cotes en mm / * Livraison en double feuille

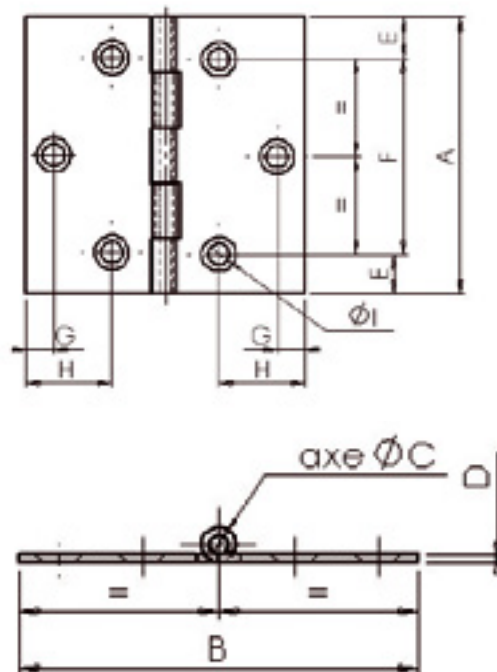
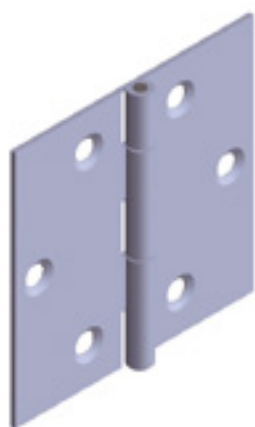
1001 | Charnière rectangulaire à nœud roulé INOX percée fraisée







REF.	AxB	C	D	E	F	G	I	mm	mm	Kg 100 p.	P
422 750	30x19	2,4	0,8	5,5	19	4	2,7	2	4	0,6	50
422 770	35x22	2,4	0,8	6,5	22	4	3,2	2	4	0,8	50
422 790	40x25	2,7	0,9	6,5	27	4,5	3,2	3	4	1,14	50
422 810	50x30	2,7	0,9	7,5	35	6,5	3,5	3	4	1,65	25
422 830	60x35	3	1	8	44	8	3,6	3	6	2,4	25
422 850	70x40	4	1,2	9	52	8	4	3,5	6	4,08	25
422 870	80x45	4	1,2	10,5	59	9	4,5	3,5	6	5	25
422 890	90x50	4,5	1,5	11	68	9,7	4,5	4	6	7,9	25
422 900	100x50	5	1,5	11,5	77	9,7	4,5	4	6	8,9	25

Cotes en mm

1002 | Charnière carrée à nœud roulé A.D. percée fraisée

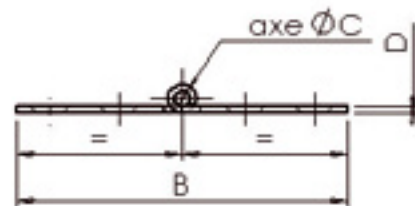
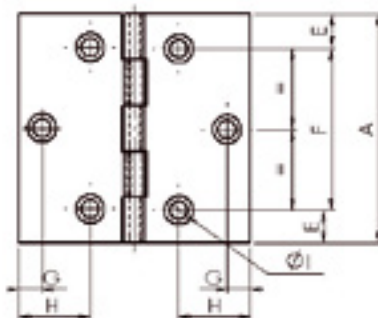






REF.	AxB	C	D	E	F	G	H	I	 mm	 mm	 Kg 100 p.	
423 050	30x30	2,4	1	5,5	19		6,35	3,1	2	4	0,95	50
423 070	40x40	2,4	1	6	28	5,4	12	3,7	2,5	6	1,5	50
423 090	50x50	2,4	1	7,5	35	6,5	15	3,9	2,5	6	2,1	25
423 110	60x60	3	1	8	44	7	20	3,6	3	6	3,42	25
423 130	70x70	4	1,2	9	52	8	23	3,8	3	6	5,9	25
423 150	80x80	4	1,2	10,5	59	8,5	26	4,5	4	6	7,4	25
423 170	90x90	4,5	1,5	11	68	12	24	5	4	6	11,7	25
423 190	100x100	5	1,5	11,5	77	12	33	5,4	4,5	6	14,8	25

Cotes en mm

9.1 CHARNIÈRES

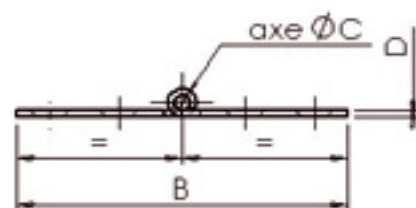
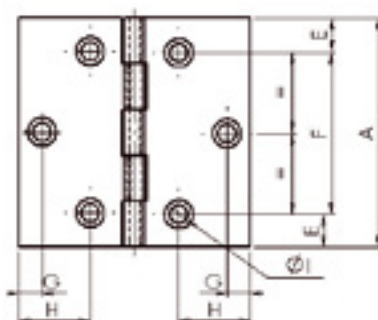
1002 | Charnière carrée à nœud roulé A.Z. percée fraisée







REF.	AxB	C	D	E	F	G	H	I	 mm	 mm	 Kg 100 p.	
423 450	30x30	2,4	1	5,5	19		6,35	3,1	2	4	0,95	50
423 470	40x40	2,4	1	6	28	5,4	12	3,7	2,5	6	1,5	50
423 490	50x50	2,4	1	7,5	35	6,5	15	3,9	2,5	6	2,1	25
423 510	60x60	3	1	8	44	7	20	3,6	3	6	3,42	25
423 530	70x70	4	1,2	9	52	8	23	3,8	3	6	5,9	25
423 550	80x80	4	1,2	10,5	59	8,5	26	4,5	4	6	7,4	25
423 570	90x90	4,5	1,5	11	68	12	24	5	4	6	11,7	25
423 590	100x100	5	1,5	11,5	77	12	33	5,4	4,5	6	14,8	25

Cotes en mm

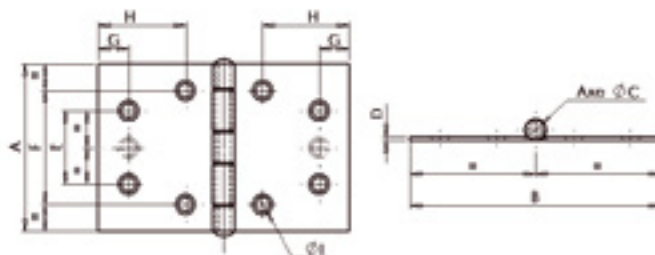
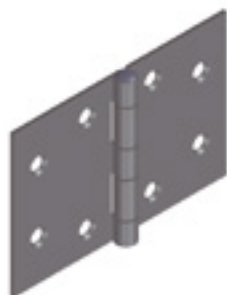
1002 | Charnière carrée à nœud roulé INOX percée fraisée







REF.	AxB	C	D	E	F	G	H	I	 mm	 mm	 Kg 100 p.	
423 710	30x30	2,4	0,8	5	20		6,3	2,8	2	4	0,97	50
423 730	40x40	2,7	1	6	28	5,5	12	3,6	2,5	6	1,61	50
423 750	50x50	2,7	0,9	7,5	35	6,5	15	3,6	2,5	6	2,46	25
423 770	60x60	3	1	8	44	7	20	3,6	3	6	3,49	25
423 790	70x70	4	1,2	9	52	8	23	4	3	6	6,1	25
423 810	80x80	4	1,2	10,5	59	8,5	26	4,5	4	6	7,7	25
423 830	90x90	4,5	1,5	11	68	12	24	5	4	6	11,94	25

Cotes en mm

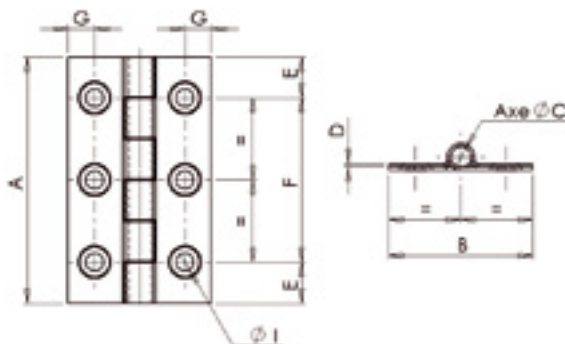
1006 | Charnière à nœud roulé A.Z. percée fraisée







REF.	AxB	C	D	E	F	G	H	I	 mm	 mm	 Kg 100 p.	
423 950	50x75	4	1,2	22	34	9	26	4,2	3,5	8	4,7	25
423 970	60x90	4	1,5	42	34	10	29	4,2	3,5	8	7,8	25

Cotes en mm

1003 | Charnière rectangulaire forte double feuille A.D. «Bordelaise» Percée fraisée / gros nœud

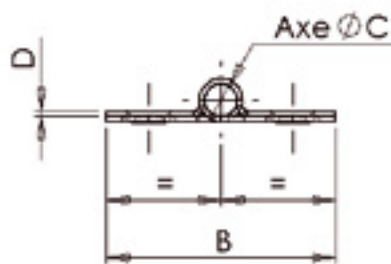
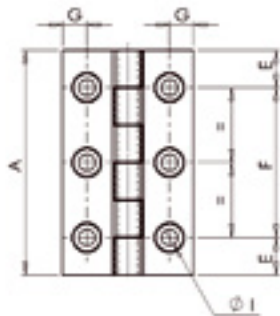






REF.	AxB	C	D	E	F	G	I	 mm	 mm	 Kg 100 p.	
424 010	50x30	3,5	0.8x2	9	32	5,5	3,7	3	4	2,22	25
424 030	60x40	5	0.8x2	10	40	7	4,4	4	6	3,84	25
424 040	70x40	5	0.8x2	10	50	7	4,4	4	6	4,5	25
424 050	70x50	5	0.8x2	10	50	12	4,4	4	6	5,41	25
424 060	80x45	5,7	1x2	10	60	8	4,4	4	6	7,21	25
424 070	80x50	5,7	1x2	10	60	10,5	4,4	4	6	7,75	25
424 080	80x60	5,7	1x2	10	60	16,5	4,4	4	6	9,07	25
424 090	90x50	5,7	1.2x2	10	70	8,5	4,4	4	6	10,26	25
424 100	100x50	5,7	1.2x2	10	80	10	4,4	4	6	11,4	25

Cotes en mm

9.1 CHARNIÈRES

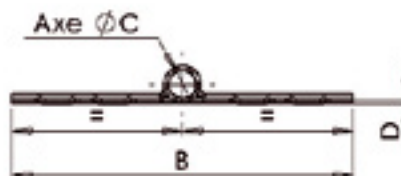
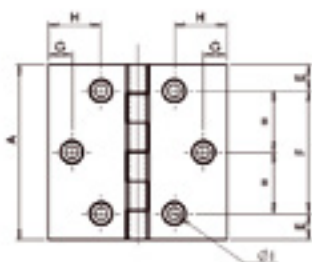
1011 | Charnière rectangulaire forte double feuille A.Z. «Havraise» Percée fraisée







REF.	AxB	C	D	E	F	G	H	I	 mm	 mm	 Kg 100 p.	
427 050	60x40	5	0.8x2	10	40	7		4,4	4	6	3,84	25
427 060	70x50	5	0.8x2	10	50	12		4,4	4	6	5,41	25
427 070	80x45	5,7	1x2	10	60	8		4,4	4	6	7,21	25
427 080	80x60	5,7	1x2	10	60	16,5		4,4	4	6	9,07	25

Cotes en mm / * Voir 1011 carrée

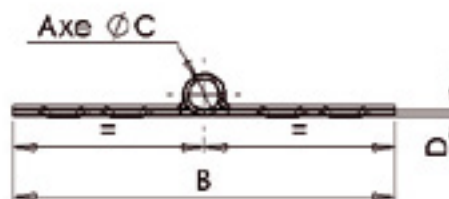
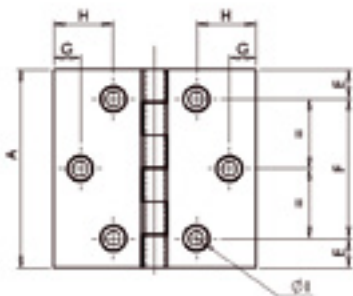
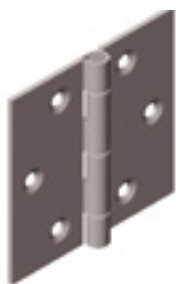
1004 | Charnière carrée forte double feuille A.D. «Bordelaise» Percée fraisée / gros nœud







REF.	AxB	C	D	E	F	G	H	I	 mm	 mm	 Kg 100 p.	
424 320	50x50	3,6	0.8x2	9	32	7,5	15,5	3,6	3	6	3,4	25
424 330	60x60	5	0.8x2	9	42	8	18	4,4	4	6	5,43	25
424 340	70x70	5	0.8x2	9	52	10	21	4,4	4	6	7,11	25
424 350	80x80	5,7	1x2	10	60	16,5	25	4,4	4	6	11,57	25
424 370	100x100	5,7	1.2x2	12	70	13	30	4,4	4	6	20,66	25

Cotes en mm

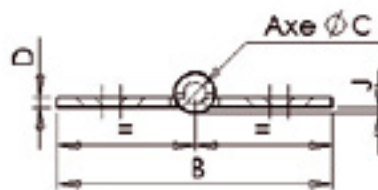
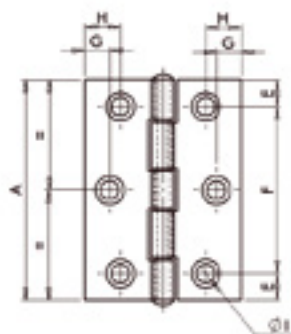
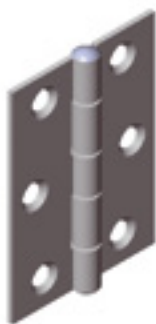
1011 | Charnière carrée forte double feuille A.Z. «Havraise» Percée fraisée







REF.	AxB	C	D	E	F	G	H	I	 mm	 mm	 Kg 100 p.	
427 120	70x70	5	0.8x2	9	52	10	21	4,4	4	6	7,11	25
427 130	80x80	5,7	1x2	10	60	16,5	25	4,4	4	6	11,575,41	25

Cotes en mm

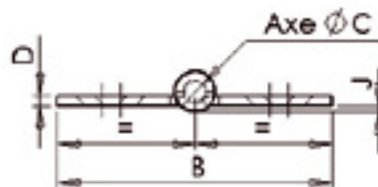
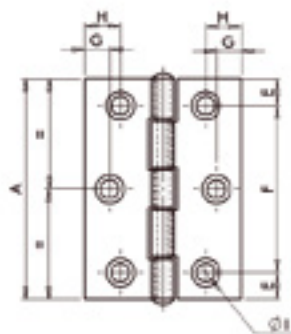
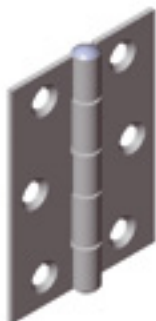
I 1005 | Charnière forte à nœud roulé A.Z. Percée fraisée / gros nœud







REF.	AxB	C	D	E	F	G	H	I	J	 mm	 mm	 Kg 100 p.	
425 010	50x38	3	1,5	7,5	35		7,6	4,5	1	3,5	4	2,8	25
425 020	63x44	3,5	1,5	7,5	47	7	10	5,2	1	4	6	4,06	25
425 030	75x50	4	2	9,8	55,4	7,5	11	5,7	1	4,5	6	7,49	25
425 040	88x58	5	2	10,5	66	8,5	14	6,7	1	4,5	6	10,73	25
425 050	102x72	6	2	10,5	81	8,5	15,5	6,7	1	4,5	8	15,47	25

Cotes en mm

I 1005 | Charnière forte à nœud roulé INOX Percée fraisée / gros nœud

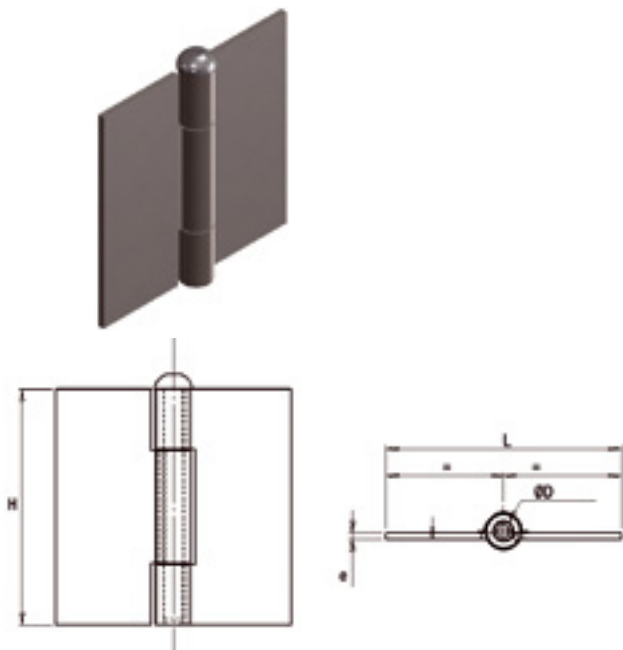




REF.	AxB	C	D	E	F	G	H	I	J	 mm	 mm	 Kg 100 p.	
425 210	50x38	3	1,5	7,5	35		7,6	4,5	1	3,5	4	2,86	25
425 220	63x44	3,5	1,5	7,5	47	7	10	5,2	1	4	6	4,15	25
425 230	75x50	4	2	9,8	55,4	7,5	11	5,7	1	4,5	6	7,64	25
425 240	88x58	5	2	10,5	66	8,5	14	6,7	1	4,5	6	10,95	25
425 250	102x72	6	2	10,5	81	8,5	15,5	6,7	1	4,5	8	15,78	25

Cotes en mm

9.1 CHARNIÈRES

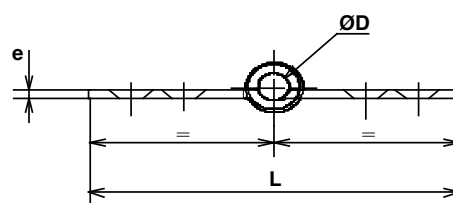
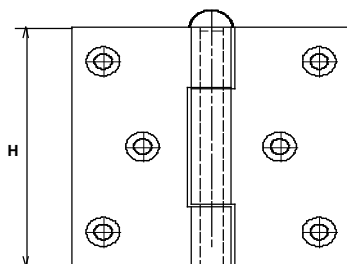
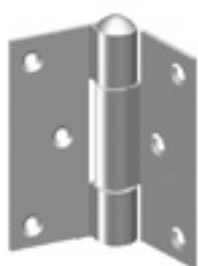
2001 | Charnière « Américaine » à nœud roulé A.D. broche mobile / non percée







REF.	AxB	C	D	J	 Kg 100 p.	
425 410	40x40	4	2	1,5	3,6	25
425 420	50x50	6	2	2,5	6,4	25
425 430	60x60	6	2	2,5	8,5	25
425 440	70x70	6	2	2,5	10,8	25
425 450	80x80	6	2,5	2,5	16,8	25
425 460	100x100	6	2,5	2,5	24,9	25

Cotes en mm

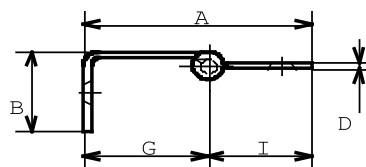
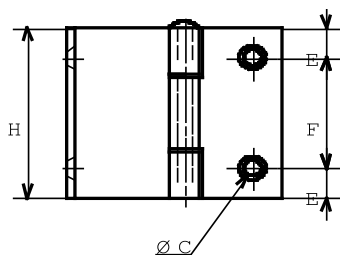
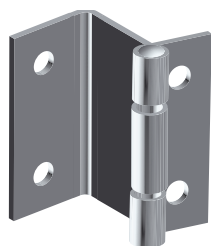
2001 | Charnière « Américaine » à nœud roulé A.Z. broche mobile / percée fraisée







REF.	AxB	C	D	E	F	G	H	I	J	 mm	 mm	 Kg 100 p.	
425 610	40x40	4	2	8	24	7		4,2	1,5	3,5	4	3,5	25
425 620	50x50	6	2	8	34	8		4,2	2,5	3,5	4	6,2	25
425 630	60x60	6	2	10,25	39,5	8,2		4,2	2,5	3,5	4	8,4	25
425 640	70x70	6	2	10	50	8	18,5	4,2	2,5	3,5	6	10,5	25
425 650	80x80	6	2,5	10	60	8,5	20,5	4,2	2,5	3,5	6	16,4	25

Cotes en mm

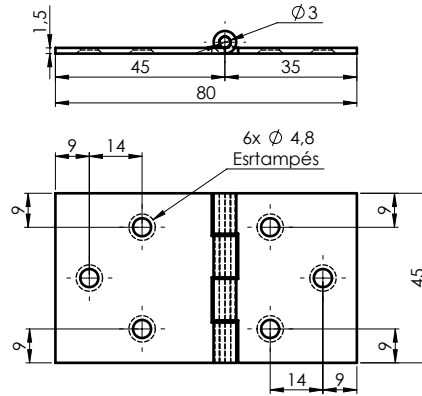
Charnière d'équerre débrochable A.N. Haut. 40 mm



REF.	DÉSIGNATION	AxB	C	D	E	F	G	H	I	 mm	 mm	 Kg 100 p.	
426030	Pour porte épaisseur 16 mm	39x17	4,5	1,5	7	26	21	40	18	3,5	4	3,3	20
426130	Pour porte épaisseur 18 mm	44x17.5	3,8	1,5	7	26	24	40	20	3	4	3,5	20

Cotes en mm

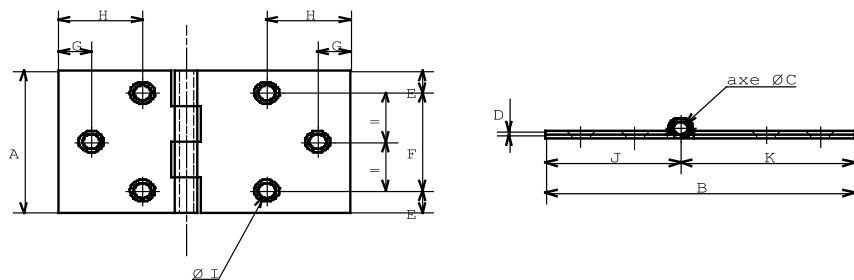
1015 | Charnière de table simple feuille A.D. percée fraisée



REF.	AxB	Kg	100 p.	P
426 370	45x80	5	50	

Cotes en mm

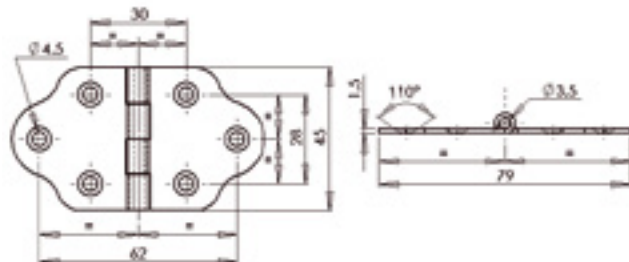
1015 | Charnière de table double feuille A.D. percée fraisée



REF.	AxB	C	D	E	F	G	H	I	J	K	mm	mm	Kg	100 p.	P
426 410	45x80	4	1x2	9	27	9	23	4,7	35	45	4	6	5,9	50	
426 430	50x85	4	1x2	9	32	9	25	4,7	37,5	47,5	4	6	6,7	50	

Cotes en mm

3005 | Charnière festonnée à nœud roulé percée fraisée

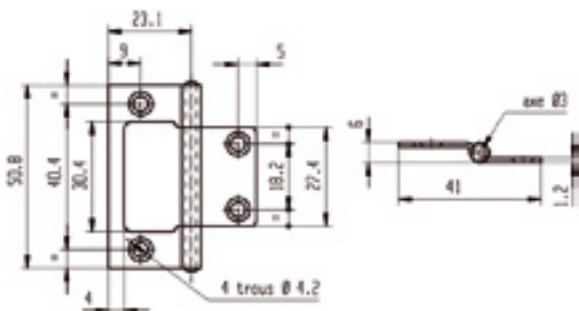



REF.	FINITION	AxB	Kg	100 p.	P
457 010	Laiton	45x79	4,2	25	
457 050	A.Z.	45x79	4	25	

Cotes en mm

9.1 CHARNIÈRES

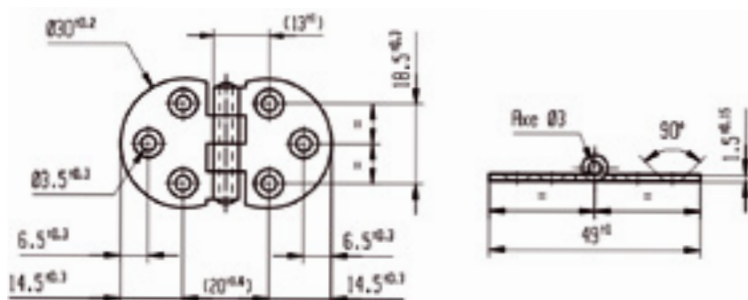
1007 | Charnière universelle à nœud roulé percée fraisée




REF.	FINITION	AxB	Kg 100 p.	
428 110	A.N.	51x40	2	25
428 130	A.L.	51x40	2	25

Cotes en mm

3002 | Charnière abattant A.N. Percée fraisée







REF.	AxB	Kg 100 p.	
426 330	49x30	3,4	25

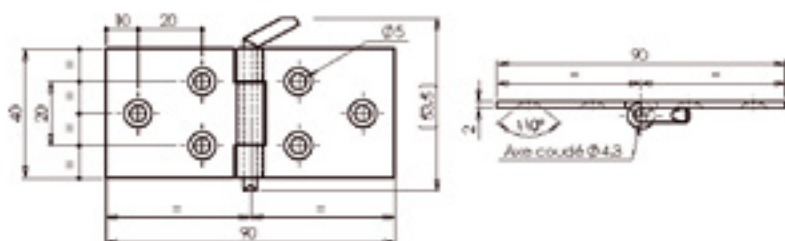
Cotes en mm

1015 | Couplet théâtre A.D. percée fraisée - 40 x 90 mm / axe coudé mobile

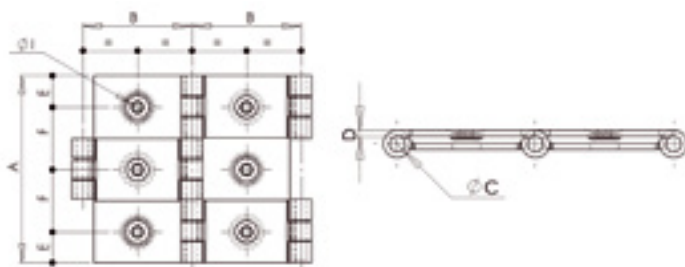






REF.	AxB	 mm	 mm	 Kg 100 p.	
426 350	40x90	4,5	6	7,1	25

Cotes en mm



3026 | Charnière de paravent à nœud roulé A.L.

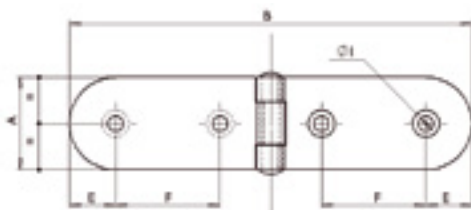






REF.	AxB	C	D	E	F	I	 mm	 mm	 Kg 100 p.	
428 510	40x20	4	1	10	20	3,2	2,5	4	3,2	24
428 550	60x25	3	1,2	10	20	3,6	3	6	5,2	24
428 570	60x30	3	1,2	10	20	3,6	3	6	6	24
428 590	60x35	4	1,5	10	20	3,2	2,5	6	10	24

Cotes en mm

9.2 CHARNIÈRES TYPE CAISSE

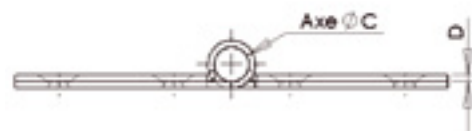
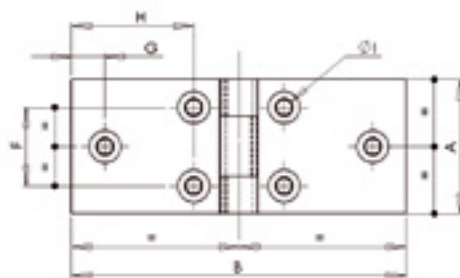
7105 | 7106 | Charnière de caisse A.Z. percée fraisée







REF.	AxB	C	D	E	F	I	 mm	 mm	 Kg 100 p.	
426 450	30x130	5,9	1,5	15	34	5	4,5	4	5,6	50
426 470	40x190	8	2	20	56	5	4,5	4	18,4	25

Cotes en mm

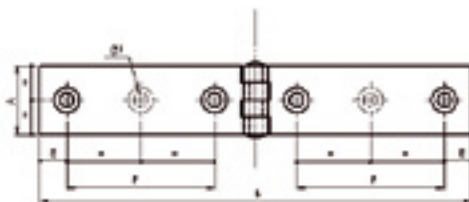
1016 | Charnière façon canne double feuille A.D. percée fraisée







REF.	AxB	C	D	E	F	G	H	I	 mm	 mm	 Kg 100 p.	
426 550	40x100	8	1,5	8,25	23,5	10	36,5	4,7	4	6	11	25

Cotes en mm

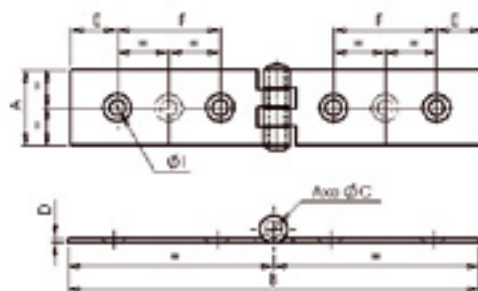
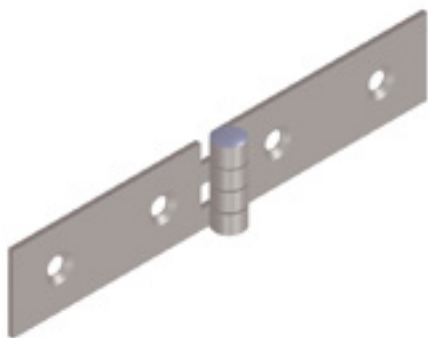
1017 | Charnière de coffre à nœud roulé A.Z. percée fraisée







REF.	AxB	C	D	E	F	I	 mm	 mm	 Kg 100 p.	
426 650	30x160	6	2,5	25	32,5	5,3	4,5	4	11	25
426 670	30x200	6	2,5	12	65	5,3	4,5	6	13	25
426 690	35x220	6	2,5	12	76	5,3	4,5	6	17	25

Cotes en mm

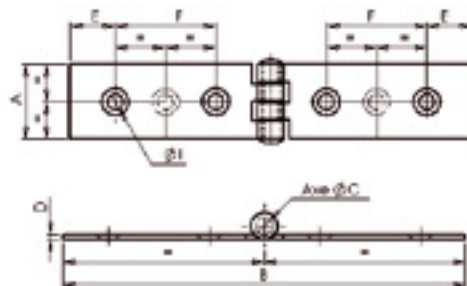
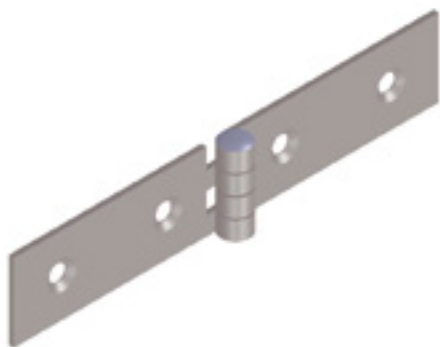
1012 | Charnière pour coulisse de lit à nœud roulé A.Z. percée fraisée







REF.	AxB	C	D	E	F	I	 mm	 mm	 Kg 100 p.	
426 710	20x60	3	1,2	6	10	3,2	2,5	4	1,4	25
426 730	20x80	3	1,2	10	16	3,2	2,5	4	1,7	25
426 750	22x100	5	1,5	9	27	4,6	4	4	3	25
426 770	22x120	5	1,5	13,5	30	4,6	4	4	3,7	25

Cotes en mm

1012 | Charnière pour coulisse de lit à nœud roulé A.D. percée fraisée

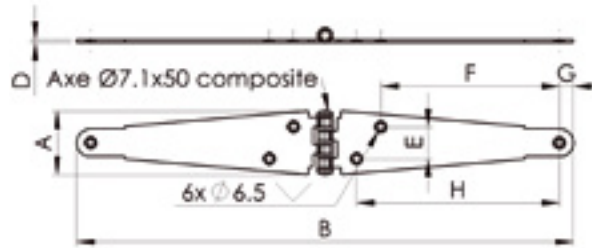


REF.	AxB	C	D	E	F	I	 mm	 mm	 Kg 100 p.	
426 850*	20x60	3	1,2	6	10	3,2	2,5	4	1,4	25
426 870	20x80	3	1,2	10	16	3,2	2,5	4	1,7	25
426 890	22x100	5	1,5	9	27	4,6	4	4	3	25
426 910	22x120	5	1,5	13,5	30	4,6	4	4	3,7	25
426 930	25x140	3,5	1,5	11	46	4,4	4	6	4,6	25
426 950	30x160	3,5	1,5	11	54	4,4	4	6	6	25

Cotes en mm / *VOIR PLAN 1012 LAITON 426 970

9.2 CHARNIÈRES TYPE CAISSE

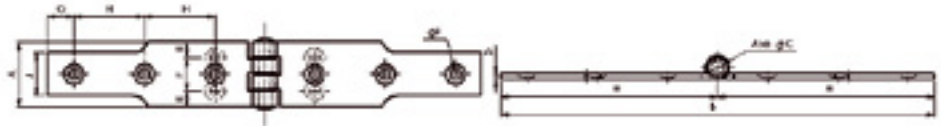
I 1013 | Charnière double axe composite



REF.	FINITION	AxB	D	E	F	G	H	Kg 100 p.	
757870	A.Z	50x290	2	25	90	11	110	18,5	10
757970	A.Z NOIR	50x290	2	25	90	11	110	18,5	10
757871	A.Z	50x390	2	25	140	11	159	21,5	10
757971	A.Z NOIR	50x390	2	25	140	11	159	21,5	10

Cotes en mm / Nous consulter pour quantité minimum

I 1014 | Charnière à congés à nœud roulé A.Z. percée fraisée



REF.	AxB	C	D	E	F	G	H	I	J			Kg 100 p.	
										mm	mm		
427 150	25x160	6	2,5			10	25	5,1	17	4,5	6	7,8	25
427 170	30x200	6	2,5			12,5	32,5	5,1	20	4,5	6	11	25
427 180	35x220	6	2,5			12	38	6,2	25	5,5	6	14,3	25
427 190	40x250	6	2,5	9	22	15	45	6,2	30	5,5	8	18	12
427 230	45x275	6	2,5	10	25	15	51	5,6	35	5	8	23,2	12
427 240	50x300	8	3,5	12,5	25	15	51	5,6	34,5	5	8	39	12
427 270	60x300	8	3,5	17,5	25	15	51	5,6	34,5	5	8	46	12

Cotes en mm

I 1014 | Charnière à congés à nœud roulé A.D. percée fraisée

REF.	AxB	C	D	E	F	G	H	I	J			Kg 100 p.	
										mm	mm		
427 300	25x160	6	2,5			10	25	5,1	17	4,5	6	7,8	25
427 310	30x200	6	2,5			12,5	32,5	5,1	20	4,5	6	11	25
427 320	35x220	6	2,5			12	38	6,2	25	5,5	6	14,3	25
427 330	40x250	6	2,5	9	22	15	45	6,2	30	5,5	8	18	12
427 340	45x275	6	2,5	10	25	15	51	5,6	35	5	8	23,2	12
427 350	50x300	8	3,5	12,5	25	15	51	5,6	34,5	5	8	39	12

Cotes en mm

I 1014 | Charnière à congés à nœud roulé INOX axe inox / percée fraisée

REF.	AxB	C	D	E	F	G	H	I	J			Kg 100 p.	
										mm	mm		
427 520	30x200	6	2,5			12,5	32,5	5,1	20	4,5	6	11	25
427 540	40x250	6	2,5	9	22	15	45	6,2	30	5,5	8	19	12
427 560	50x300	8	3	12,5	25	15	51	5,6	34	5	8	41,5	12

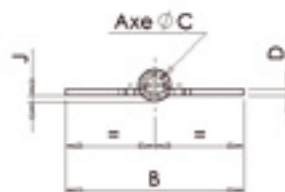
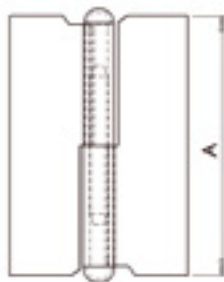
Cotes en mm





9.3 CHARNIÈRES À DÉGONDER

2002 | Charnière à dégonder à nœud roulé A.D. non percée



Droite représentée



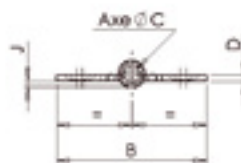
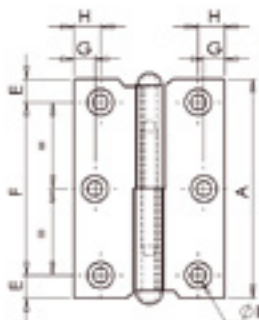
REF.	DESIGNATION	AxB	C	D	G	H	I	J	 mm	 mm	 Kg 100 p.	 P
433 170	Droite	70x45	4,5	1,5				1,8			4,8	25
433 180	Gauche	70x45	4,5	1,5				1,8			4,8	25





Cotes en mm

2002 | Charnière à dégonder à nœud roulé A.N. percée fraisée



Droite représentée

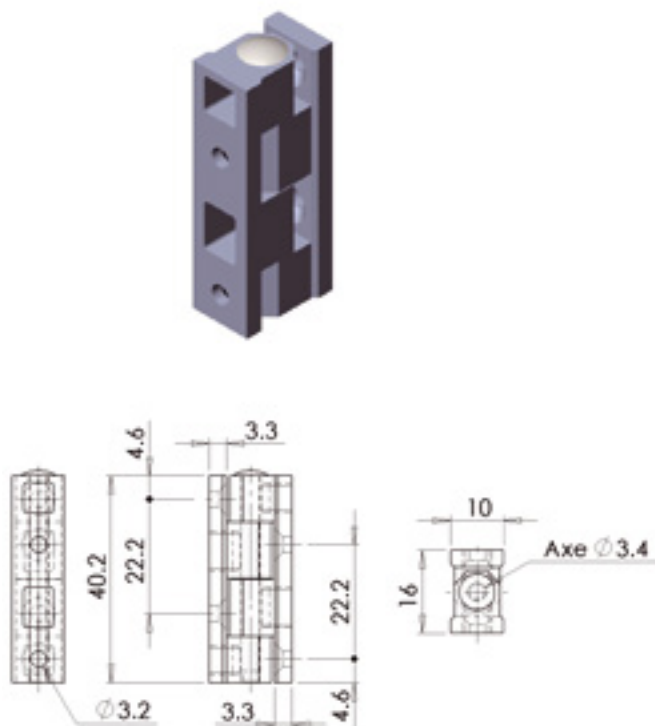


REF.	DESIGNATION	AxB	C	D	E	F	G	H	I	J	 mm	 mm	 Kg 100 p.	 P
433 230	Droite	50x30	4	1,2	7,2	34,5	6	6	3,4	1,8	2,5	6	2	25
433 240	Gauche	50x30	4	1,2	7,2	34,5	6	6	3,4	1,8	2,5	6	2	25
433 250	Droite	60x40	4	1,5	6,1	46	5,4	7	4	1,65	3,5	6	3,6	25
433 260	Gauche	60x40	4	1,5	6,1	46	5,4	7	4	1,65	3,5	6	3,6	25
433 270	Droite	70x45	4,5	1,5	7,1	54	6	8	4,5	1,8	4	6	4,8	25
433 280	Gauche	70x45	4,5	1,5	7,1	54	6	8	4,5	1,8	4	6	4,8	25
433 290	Droite	80x50	5	1,5	8,1	62	7	9	4,5	2,1	4	6	6	25
433 300	Gauche	80x50	5	1,5	8,1	62	7	9	4,5	2,1	4	6	6	25

Cotes en mm

9.4 CHARNIÈRES DÉCORATIVES

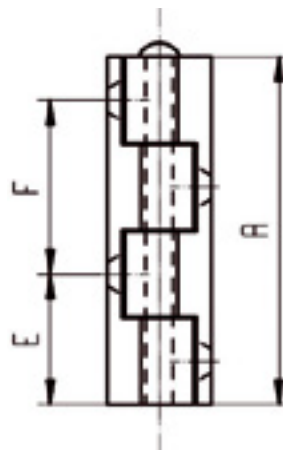
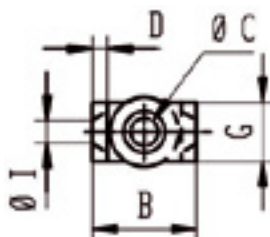
1700 | Charnière 4 pans nylon Haut. 40 mm - débrochable



REF.	FINITION	100 p.	P
441030	Blanc axe A.N.	0,87	25
441160	Pin axe A.N.	0,87	25
441180	Chêne axe A.N.	0,87	25
441110	Noir axe A.N.	0,87	25
441410	Blanc axe inox	0,87	25
441450	Noir axe inox	0,87	25

Cotes en mm

Charnière ronde débrochable

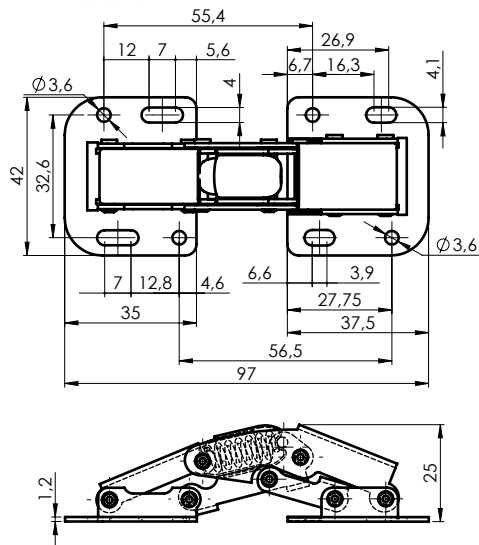




REF.	FINITION	AxB	C	D	E	F	G	I	mm	mm	100 p.	P
443010	Laiton chromé haut. 40mm	40x13,5	4	2	15	20	8,5	3,4	2,5	4	3,05	20
443030	Laiton poli haut. 40mm	40x13,5	4	2	15	20	8,5	3,4	2,5	4	3,05	20
443110	Laiton chromé haut. 50mm	50x15	4	2	18	25	10	3,4	2,5	4	5,1	20

Cotes en mm

9.5 CHARNIÈRES INVISIBLES

I Charnière à plaquer 90° A.Z. Avec ressort




REF.	 Kg	 100 p.
417 210	7,6	20

Cotes en mm

10.1 CHARNIÈRES PIANO

4003 | Charnière piano à nœud roulé A.N. percée fraisée




REF.	AxB	C	D	E	F	G	I	Kg 100 m	
470 060	960x25	1,8	0,6	7,5	60	15	3,8	16	50
470 260	960x32	1,8	0,6	10	60	15	3,8	19	50

Cotes en mm

4003 | Charnière piano à nœud roulé A.L. percée fraisée




REF.	AxB	C	D	E	F	G	I	Kg 100 m	
470 460	960x25	1,8	0,6	7,5	60	15	3,8	16	50
470 660	960x32	1,8	0,6	10	60	15	3,8	19	50

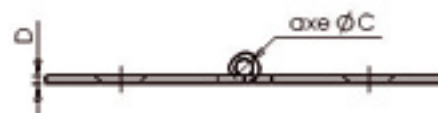
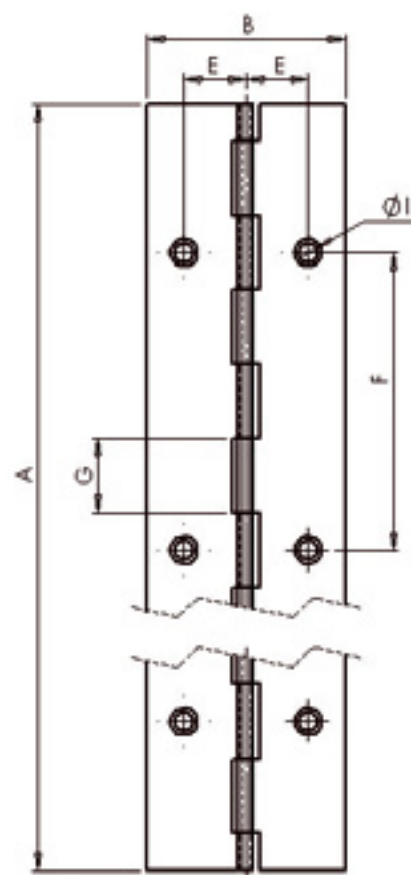
Cotes en mm

4003 | Charnière piano à nœud roulé inox percée fraisée




REF.	AxB	C	D	E	F	G	I	Kg 100 m	
470 160	960x25	1,8	0,6	7,5	60	15	3,8	16	50
470 360	960x32	1,8	0,6	10	60	15	3,8	19	50

Cotes en mm

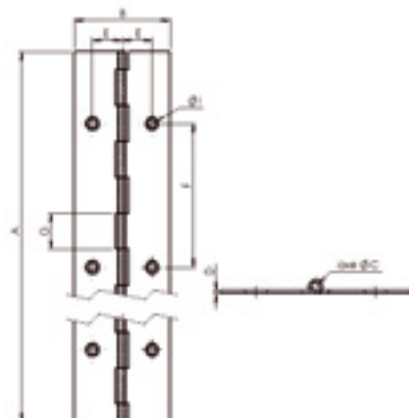


4003 | Charnière piano à nœud roulé A.D. dégraissé percée fraisée




REF.	AxB	C	D	E	F	G	I	Kg 100 m	
471 310	1980x25	1,8	0,6	7,5	60	15	3,8	16	50
471 330	1980x32	1,8	0,6	10	60	15	3,8	19	50
473 240	3480x40	1,8	0,6	12,5	60	15	3,8	23	30

Cotes en mm

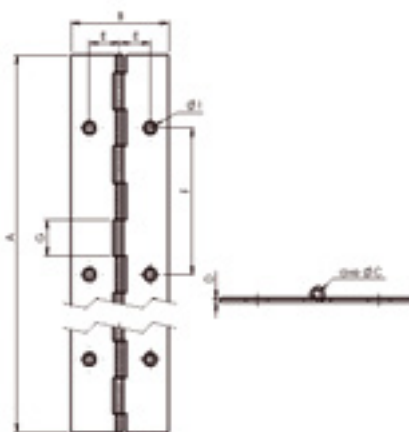


4003 | Charnière piano à nœud roulé A.N. nickelé percée fraisée




REF.	AxB	C	D	E	F	G	I	Kg 100 m	
471 530	1980x20	1,8	0,6	6,2	60	15	2,8	13	50
471 550	1980x25	1,8	0,6	7,5	60	15	3,8	16	50
471 570	1980x32	1,8	0,6	10	60	15	3,8	19	50
471 590	1980x40	1,8	0,6	12,5	60	15	3,8	23	25
471 610	1980x52	1,8	0,6	15	60	15	3,8	30	25
471 670	3480x25	1,8	0,6	7,5	60	15	3,8	16	30
471 690	3480x32	1,8	0,6	10	60	15	3,8	19	30
471 710	3480x40*	1,8	0,6	12,5	60	15	3,8	23	30

Cotes en mm / *Nous consulter pour quantité minimum

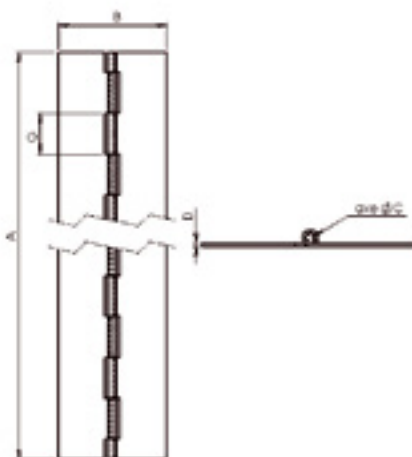


4003 | Charnière piano à nœud roulé A.D. non percée



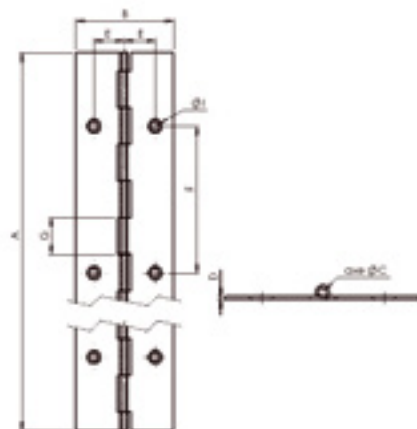
REF.	AxB	C	D	G	Kg 100 m	
473 050	1980x20	1,8	0,6	15	13	50
473 070	1980x25	1,8	0,6	15	16	50
473 090	1980x32	1,8	0,6	15	19	50
473 230	1980x40	1,8	0,6	15	23	25


Cotes en mm



10.1 CHARNIÈRES PIANO

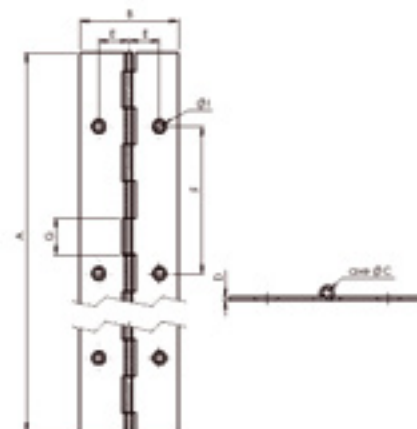
4003 | Charnière piano à nœud roulé A.L. percée fraisée




REF.	AxB	C	D	E	F	G	I	Kg 100 m	
471 770	1980x20	1,8	0,6	6,2	60	15	2,8	13	50
471 790	1980x25	1,8	0,6	7,5	60	15	3,8	16	50
471 810	1980x32	1,8	0,6	10	60	15	3,8	19	50
471 830	1980x40	1,8	0,6	12,5	60	15	3,8	23	25
471 910	3480x25	1,8	0,6	7,5	60	15	3,8	16	30
471 930	3480x32	1,8	0,6	10	60	15	3,8	19	30
471 950	3480x40*	1,8	0,6	12,5	60	15	3,8	23	30

Cotes en mm / *Nous consulter pour quantité minimum

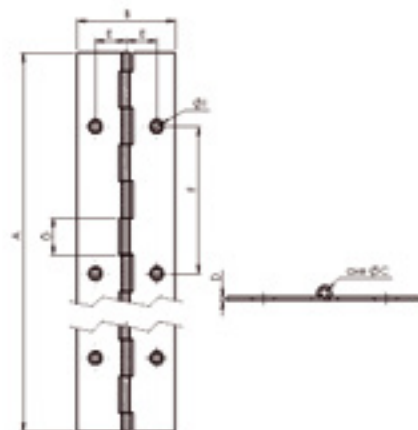
4003 | Charnière piano à nœud roulé LAITON axe FER percée fraisée





REF.	AxB	C	D	E	F	G	I	Kg 100 m	
472 130	1980x20	1,8	0,6	6,2	60	15	2,8	15	50
472 150	1980x25	1,8	0,6	7,5	60	15	3,8	17,5	50
472 170	1980x32	1,8	0,6	10	60	15	3,8	21	50
472 190	1980x40	1,8	0,6	12,5	60	15	3,8	25	25
472 210	1980x52	1,8	0,6	15	60	15	3,8	33	25
472 250	3480x20*	1,8	0,6	6,2	60	15	2,8	15	30
472 290	3480x32	1,8	0,6	10	60	15	3,8	21	30
472 310	3480x40*	1,8	0,6	12,5	60	15	3,8	25	30

Cotes en mm / *Nous consulter pour quantité minimum

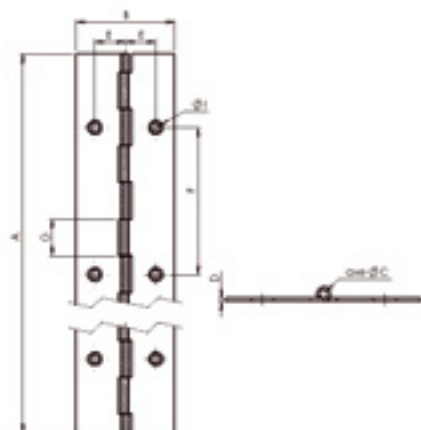
4003 | Charnière piano à nœud roulé LAITON axe LAITON percée fraisée





REF.	AxB	C	D	E	F	G	I	 Kg 100 m		
472 370	1980x20	1,8	0,6	6,2	60	15	2,8	15	50	Sur demande
472 390	1980x25	1,8	0,6	7,5	60	15	3,8	17,5	50	Sur demande
472 410	1980x32	1,8	0,6	10	60	15	3,8	21	50	Sur demande
472 430	1980x40	1,8	0,6	12,5	60	15	3,8	25	25	
472 530	3480x32	1,8	0,6	10	60	15	3,8	21	30	Sur demande
472 550	3480x40*	1,8	0,6	12,5	60	15	3,8	25	30	

Cotes en mm / *Nous consulter pour quantité minimum

4003 | Charnière piano à nœud roulé INOX percée fraisée

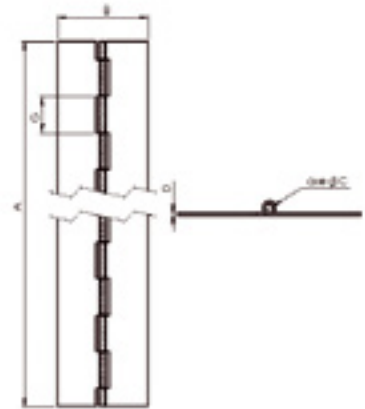



REF.	AxB	C	D	E	F	G	I	 Kg 100 m		
472 610	1980x20	1,8	0,6	6,2	60	15	2,8	13	50	
472 630	1980x25	1,8	0,6	7,5	60	15	3,8	16	50	
472 650	1980x32	1,8	0,6	10	60	15	3,8	19	50	
472 670	1980x40	1,8	0,6	12,5	60	15	3,8	23	25	
472 690	1980x52	1,8	0,6	15	60	15	3,8	30	25	
472 750	3480x25	1,8	0,6	7,5	60	15	3,8	16	30	
472 770	3480x32	1,8	0,6	10	60	15	3,8	19	30	
472 790	3480x40*	1,8	0,6	12,5	60	15	3,8	23	30	

Cotes en mm / *Nous consulter pour quantité minimum

10.2 CHARNIÈRES PIANO FORTES

4103 | Charnière piano forte nœud roulé INOX non percée non polie

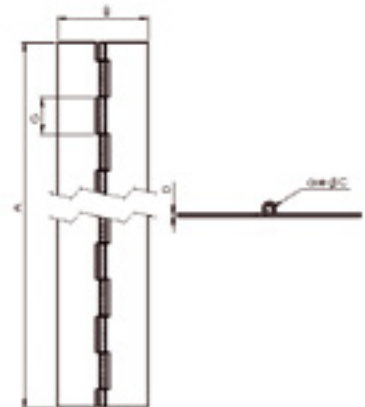



REF.	AxB	C	D	G	Kg 100 m	
476 080	1980x20	2,5	1	15	21	50
476 090	1980x25	2,5	1	15	28	50
476 100	1980x32	2,5	1	15	34	25
476 210	1980x40	3	1,2	15	52	10
476 220	1980x50	3	1,2	15	62	10

Sur demande
Sur demande

Cotes en mm

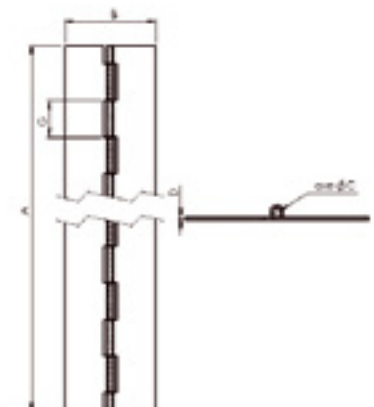
4204 | Charnière piano forte nœud roulé INOX non percée non polie axe Ø 4 mm




REF.	AxB	C	D	G	Kg 100 m	
476 660	1980x40	4	2	30	93	5
476 670	1980x50	4	2	30	109	5
476 690	1980x60	4	2	30	125	5
476 680	1980x70	4	2	30	141	5

Cotes en mm

4206 | Charnière piano forte nœud roulé INOX non percée non polie axe Ø 6 mm



REF.	AxB	C	D	G	Kg 100 m	
476 970	1980x40	6	2	30	111	5
476 980	1980x50	6	2	30	127	5
476 960	1980x60	6	2	30	143	5
476 990	1980x70	6	2	30	159	5

Cotes en mm

4153 | Charnière piano forte nœud roulé INOX
non percée non polie axe Ø 3 mm



REF.	AxB	C	D	G	100 m	P
477 340	1980x30	3	1,5	30	49,98	10
477 350	1980x40	3	1,5	30	62,22	10
477 360	1980x50	3	1,5	30	73,44	10

Sur demande

Cotes en mm

4153 | Charnière piano forte nœud roulé A.D.
non percée axe Ø 3 mm



REF.	AxB	C	D	G	100 m	P
477 270	1980x30	3	1,5	30	49,0	10
477 280	1980x40	3	1,5	30	61,0	10
477 290	1980x50	3	1,5	30	72,0	20

Cotes en mm

4155 | Charnière piano forte nœud roulé INOX
non percée non polie axe Ø 5 mm



REF.	AxB	C	D	G	100 m	P
477 500	1980x40	5	1,5	30	76,5	15
477 510	1980x50	5	1,5	30	88,8	15
477 520	1980x70	5	1,5	30	106,2	10

Sur demande

Sur demande

Sur demande

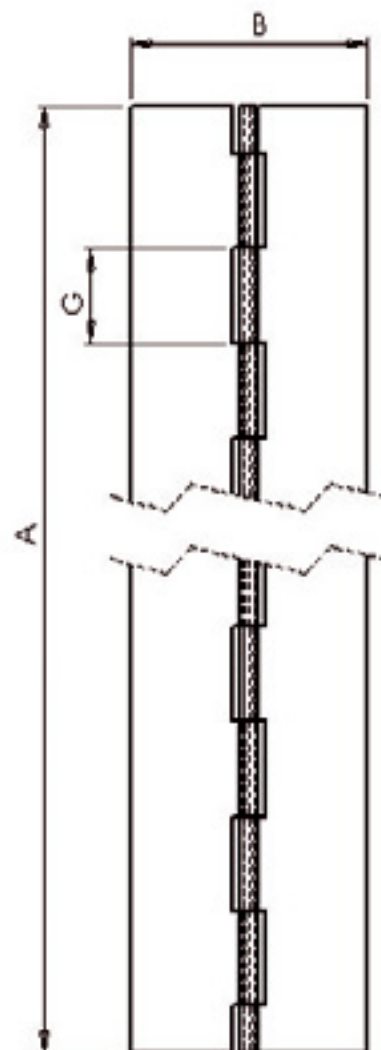
Cotes en mm

4155 | Charnière piano forte nœud roulé A.D.
non percée axe Ø 5 mm



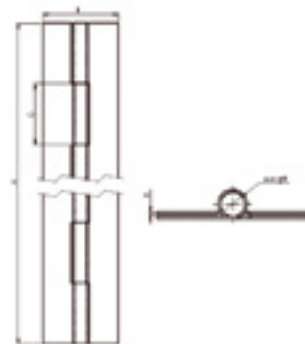
REF.	AxB	C	D	G	100 m	P
477 420	1980x40	5	1,5	30	75	15
477 430	1980x50	5	1,5	30	87	5
477 450	1980x60	5	1,5	30	98	5
477 440	1980x70	5	1,5	30	104	10


Cotes en mm



10.3 CHARNIÈRES CAPOT

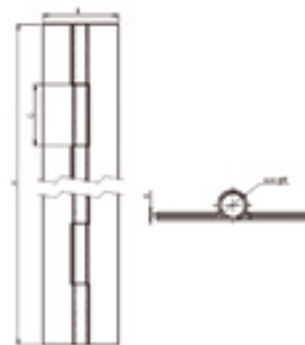
I 5004 | Charnière capot double feuille A.D. non percée axe Ø 4 mm




REF.	AxB	C	D	G	Kg 100 m	
478 550	2000x50	4	0,8 x 2	40	75	5

Cotes en mm

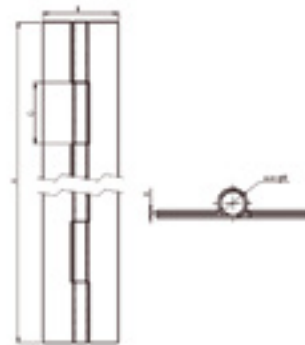
I 5006 | Charnière capot double feuille A.D. non percée axe Ø 6 mm




REF.	AxB	C	D	G	Kg 100 m	
478 870	2000x50	6	0,8 x 2	40	87	5
478 890	2000x60	6	0,8 x 2	40	100	5

Cotes en mm

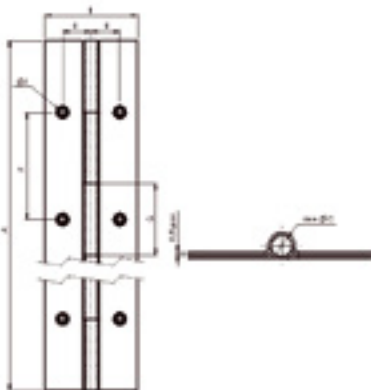
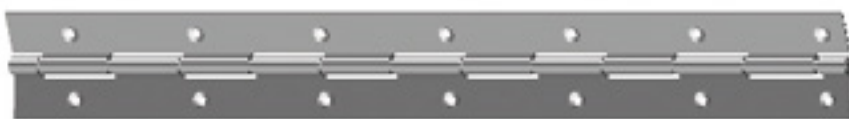
I 5008 | Charnière capot double feuille A.D. non percée axe Ø 8 mm





REF.	AxB	C	D	G	Kg 100 m	
479 270	2000x50	8	0,8 x 2	40	105	5
479 290	2000x60	8	0,8 x 2	40	120	5
479 310	2000x70*	8	0,8 x 2	40	135	5

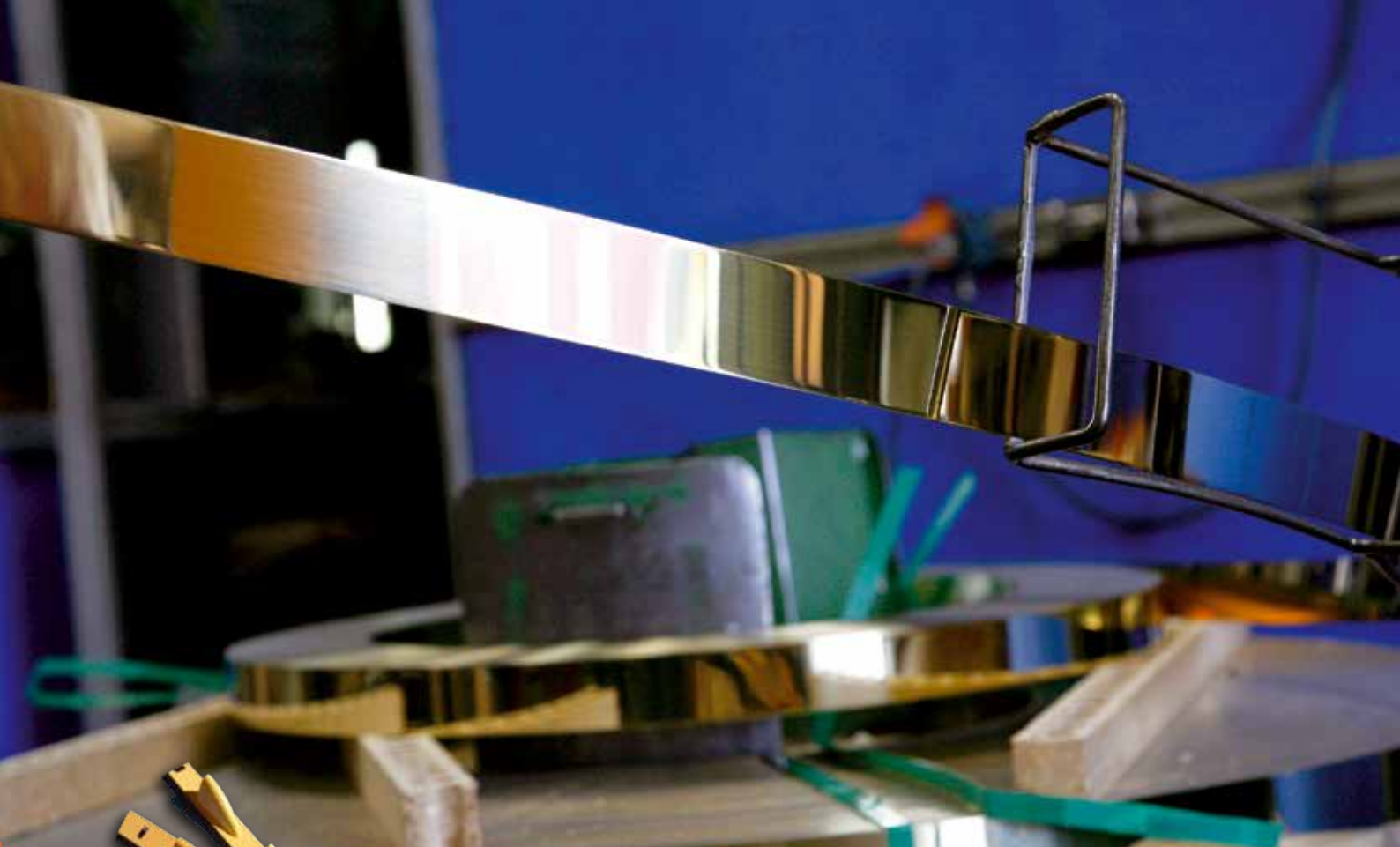
Cotes en mm / *Nous consulter pour quantité minimum

I 5006 | Charnière capot double feuille A.D. percée fraisée axe Ø 6 mm



REF.	AxB	C	D	E	F	G	I	 mm	Kg 100 m	
478 970	2000x50	6	0,8 x 2	16	60	40	4	3,5	87	5

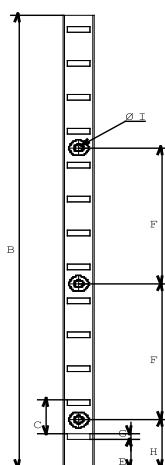
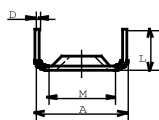
Cotes en mm






CRÉMAILLÈRES et TAQUETS
SHELF RAILS AND WEDGES

11.1 CRÉMAILLÈRES ET TAQUETS

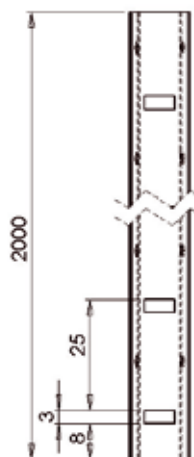
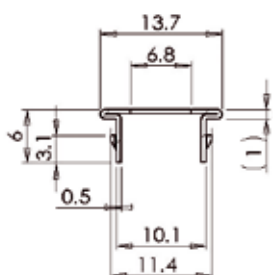
8750 | Crémaillère ACCORD à visser Acier galvanisé prélaqué





REF.	FINITION	AxB	C	D	E	F	G	H	I	L	M	 mm	 Kg 100 p.	 P
523 670	Chêne	14x2000	25	0,5	22	100	3	50	3,2	4,3	6,8	2,5	15	50
523 680	Blanc	14x2000	25	0,5	22	100	3	50	3,2	4,3	6,8	2,5	15	50
523 690	Argent	14x2000	25	0,5	22	100	3	50	3,2	4,3	6,8	2,5	15	50

Cotes en mm / Traitement anticorrosion multi-couches (galvanisation + laque)

8700 | Crémaillère ACCORD à encastrer Acier galvanisé prélaqué

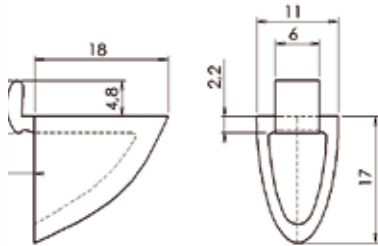


REF.	FINITION	AxB	C	D	 Kg 100 p.	 P
523 780	Blanc	14x2000	25	0,5	22,6	50

Cotes en mm / Interchangeable avec la crémaillère aluminium 8600 (entaille 11,3 mm)

8701 | Taquet simple ancrage P.O.M.

Hauteur 18 mm

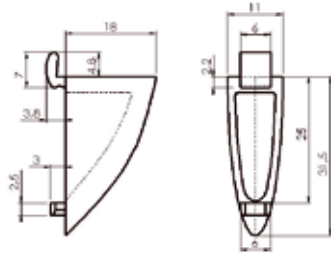


REF.	FINITION	AxB	Kg 100 p.	
523 850	Pin	17x18	0,13	100
523 870	Chêne	17x18	0,13	100
523 880	Blanc	17x18	0,13	100

Cotes en mm / Charge statique admissible : 100 kg pour 4 taquets

8702 | Taquet double ancrage P.O.M.

Hauteur 32 mm

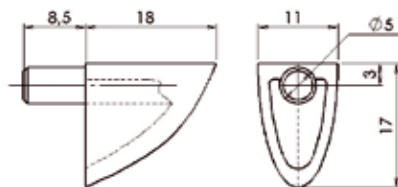


REF.	FINITION	AxB	Kg 100 p.	
523 970	Chêne	31,5x18	0,25	100
523 980	Blanc	31,5x18	0,25	100

Cotes en mm / Charge statique admissible : 180 kg pour 4 taquets
reprise de charge par un 2ème ancrage

8705 | Taquet d'étagère P.O.M.

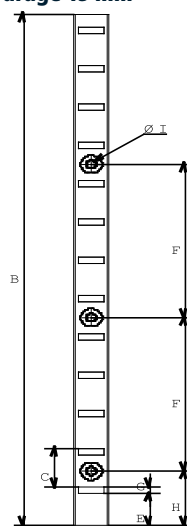
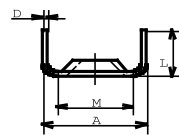
Hauteur 18 mm



REF.	FINITION	AxB	Kg 100 p.	
520 630	Blanc	17x18	0,14	100

Cotes en mm

8900 | Crémaillère ACIER à visser Entraxe ajourage 15 mm

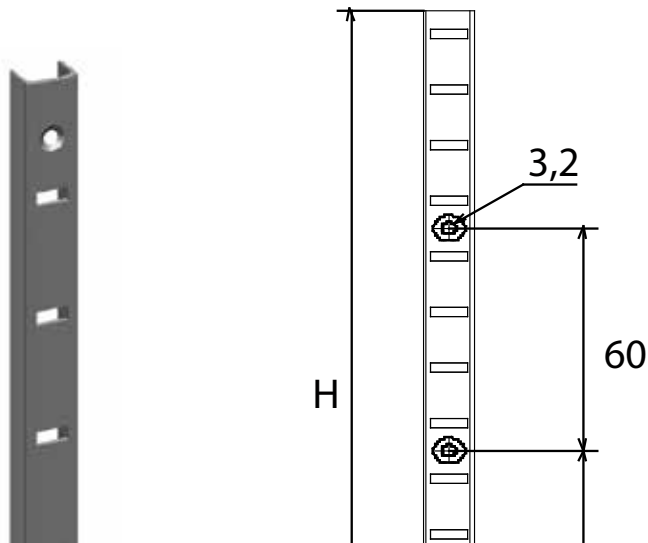





REF.	FINITION	AxB	C	D	E	F	G	H	I	L	M		Kg 100 p.	
522 310	Acier laitoné	11x2000	15	0,6	6,5	60	2,5	30	3,2	6	8	2,5 mm	16	50
522 005	Acier nickelé	11x2000	15	0,6	6,5	60	2,5	30	3,2	6	8	2,5	16	50
522 340	Acier laqué Blanc	11x2000	15	0,6	6,5	60	2,5	30	3,2	6	8	2,5	16	50
522 360	Acier laitoné	11x3500	15	0,6	6,5	60	2,5	30	3,2	6	8	2,5	28	30
522 370	Acier nickelé	11x3500	15	0,6	6,5	60	2,5	30	3,2	6	8	2,5	28	30

Cotes en mm

11.1 CRÉMAILLÈRES ET TAQUETS

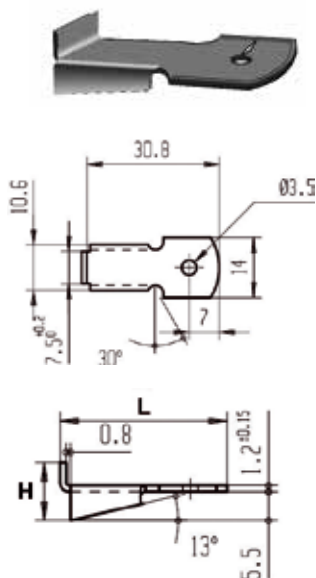
8900 | Crémaillère ACIER à visser Entraxe ajourage 15 mm





REF.	FINITION	AxB	C	D	E	F	G	H	I	L	M	 mm	 Kg 100 p.	
522 010	Acier laitonné	16x2000	15	0,6	6,5	60	2,5	30	3,2	5	8	2,5	17	50
522 020	Acier Nickelé	16x2000	15	0,6	6,5	60	2,5	30	3,2	5	8	2,5	17	50
522 040	Acier laqué blanc	16x2000	15	0,6	6,5	60	2,5	30	3,2	5	8	2,5	17	50
522 050	Acier inox	16x2000	15	0,6	6,5	60	2,5	30	3,2	5	8	2,5	20	50
522 060	Acier laitonné	16x3500	15	0,6	6,5	60	2,5	30	3,2	5	8	2,5	30	30
522 070	Acier nickelé	16x3500	15	0,6	6,5	60	2,5	30	3,2	5	8	2,5	30	30
522 080	Acier laqué blanc	16x3500	15	0,6	6,5	60	2,5	30	3,2	5	8	2,5	30	30

Cotes en mm

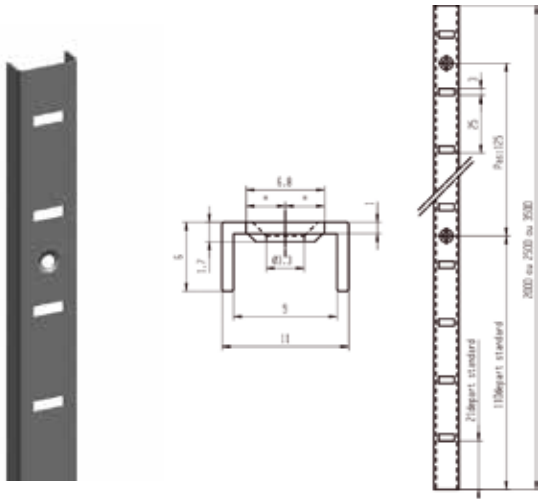
8901 | Taquet standard pour crémaillère ACIER Longueur 32 mm



REF.	FINITION	 Kg 100 p.	
522 110	Acier laitonné	0,45	200
522 120	Acier laqué blanc	0,45	200
522 130	Acier nickelé	0,45	200

Cotes en mm / Interchangeable avec la crémaillère acier galvanisé prélaqué 8700 (entaille 11,3 mm)

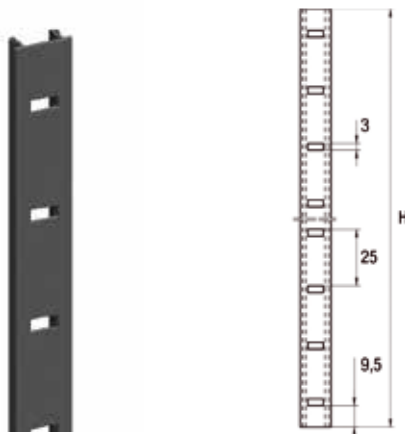
8650 | Crémaillère Aluminium à visser Entraxe ajourage 25 mm



REF.	FINITION	AxB	Kg 100 p.	
522 410	Anodisé argent	11x2000	12	50
522 420	Laqué blanc	11x2000	12	50
522 430	Anodisé or	11x2000	12	50
522 450	Brut	11x2000	12	50
522 620	Anodisé champagne	11x2000	12	50
523 600	Anodisé argent	11x3500	21	30

Cotes en mm

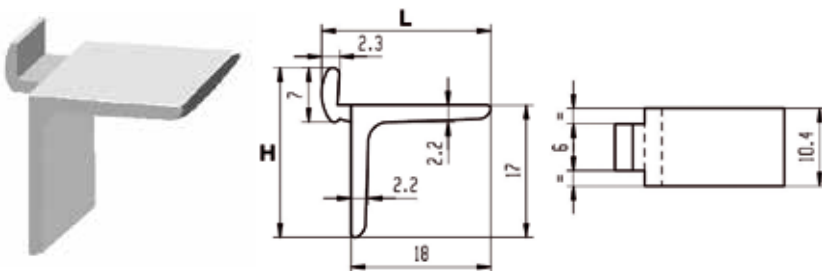
8600 | Crémaillère Aluminium à encastrer Entraxe ajourage 25 mm



REF.	FINITION	AxB	Kg 100 p.	
522 810	Anodisé argent	13,7x2000	14	50
522 820	Anodisé bronze	13,7x2000	14	50
522 830	Anodisé or	13,7x2000	14	50
522 840	Laqué blanc	13,7x2000	14	50
522 850	Brut	13,7x2000	14	50
522 600	Anodisé champagne	13,7x2000	14	50
522 750	Brut	13,7x2500	17,5	50
522 760	Anodisé argent	13,7x2500	17,5	50
522 770	Anodisé or	13,7x2500	17,5	50
522 790	Laqué blanc	13,7x2500	17,5	50
522 610	Anodisé champagne	13,7x3500	24,5	30
522 680	Brut	13,7x3500	24,5	30
522 690	Anodisé argent	13,7x3500	24,5	30
522 700	Anodisé or	13,7x3500	24,5	30
522 710	Anodisé bronze	13,7x3500	24,5	30

Cotes en mm / Interchangeable avec la crémaillère acier 8700 (entaille 11 mm)

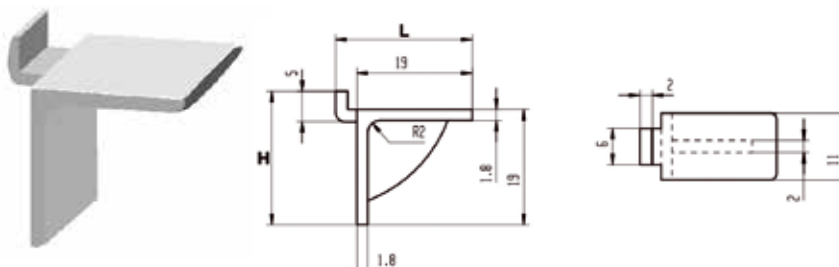
8601 | Taquet standard Aluminium pour crémaillère Aluminium



REF.	FINITION	Kg 100 p.	
522 510	Anodisé argent	0,25	200
522 530	Anodisé or	0,25	200
522 540	Anodisé champagne	0,25	200
522 550	Brut	0,25	200
522 560	Laqué blanc	0,25	200
522 570	Anodisé bronze	0,25	200

Cotes en mm / Charge statique admissible : 220 kg pour 4 taquets

8604 | Taquet composite pour crémaillère Aluminium

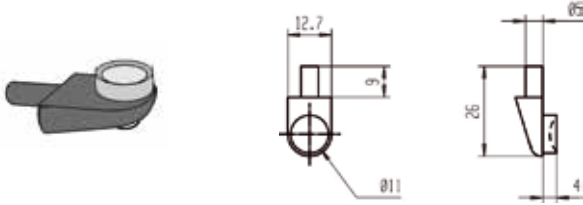



REF.	FINITION	Kg 100 p.	
522 590	Blanc	0,13	200
522 650	Or	0,13	200
522 640	Argent	0,13	200

Cotes en mm / Charge statique admissible : 85 kg pour 4 taquets

11.2 TAQUETS SIMPLES

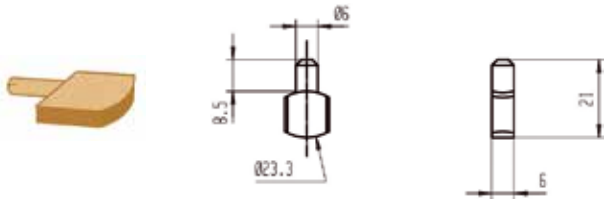
I Taquet pour glace, zamac nickelé à ventouse Tige acier Ø 5 mm




REF.	AxB	Kg 100 p.	
520 050	12,7x26	0,5	100

Cotes en mm

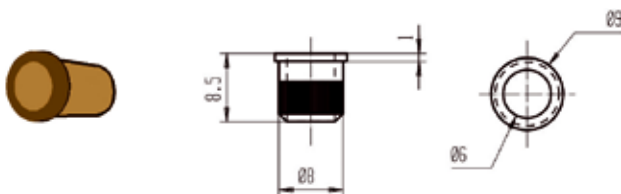
I Taquet d'étagère laiton massif pour douille crantée Tige lisse Ø 6 mm




REF.	AxB	Kg 100 p.	
520 410	6x21	0,9	100

Cotes en mm

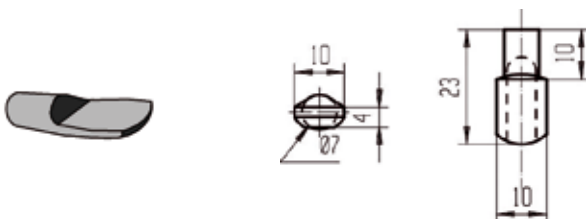
I Douille crantée laiton massif Pour taquet à tige lisse Ø 6 mm




REF.	AxB	Kg 100 p.	
520 420	8,5x8	0,16	100

Cotes en mm

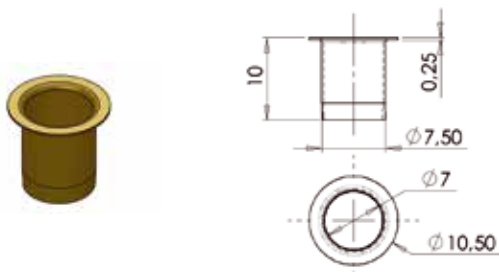
I Taquet d'étagère pour douille cannelée Ø 7 mm




REF.	FINITION	AxB	Kg 100 p.	
521 010	Acier laitoné	23x10	0,6	100
521 030	Acier nickelé	23x10	0,6	100

Cotes en mm

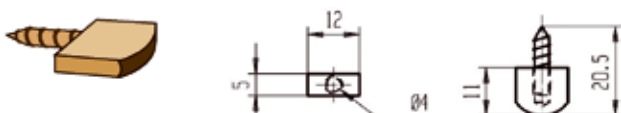
I Douille lisse laiton pour taquet acier Ø intérieur 7 mm - Ø extérieur 7,5 mm




REF.	FINITION	AxB	Kg 100 p.	
521 120	Laitonné	7,5x10	0,06	100
521 140	Nickelé	7,5x10	0,06	100

Cotes en mm

I Taquet d'étagère à visser Ø 4 mm

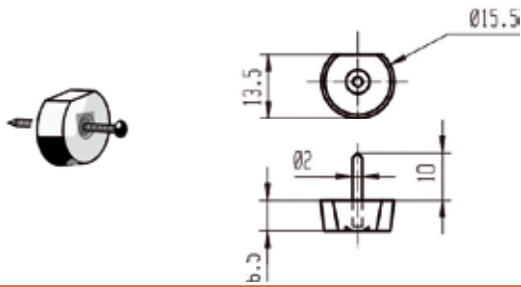


REF.	FINITION	AxB	Kg 100 p.	
521 310	Laiton massif	12x20,5	0,53	100

Cotes en mm

11.2 TAQUETS SIMPLES

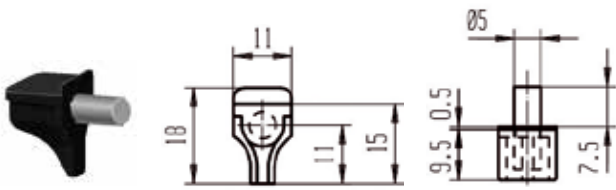
I Taquet d'étagère composite à clouer demi-rond Ø 15 mm



REF.	FINITION	AxB	D	Kg 100 p.	
521 410	Blanc	13,5x16,5	6,5	0,12	100
521 430	Marron	13,5x16,5	6,5	0,12	100

Cotes en mm

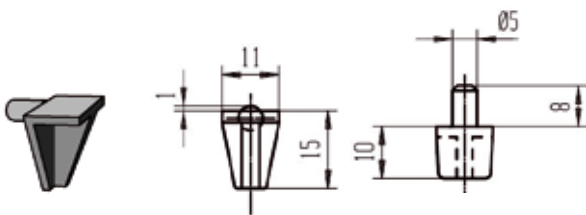
I Taquet d'étagère Corps composite - tige acier Ø 5 mm



REF.	FINITION	AxB	D	Kg 100 p.	
521 510	Blanc	18x11	10	0,31	100
521 530	Marron	18x11	10	0,31	100
521 550	Translucide	18x11	10	0,31	100

Cotes en mm

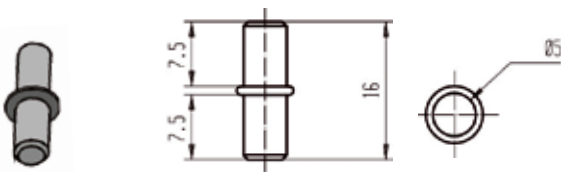
I Taquet d'étagère composite Tige Ø 5 mm



REF.	FINITION	AxB	Kg 100 p.	
521 610	Blanc	15x11	0,1	100

Cotes en mm

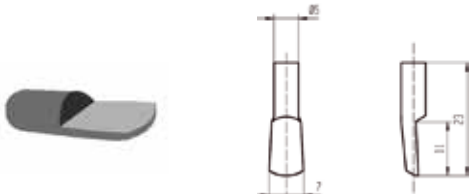
I Taquet d'étagère à collerette A.N. Tige Ø 5 mm



REF.	AxB	Kg 100 p.	
521 850	16x5	0,25	100

Cotes en mm

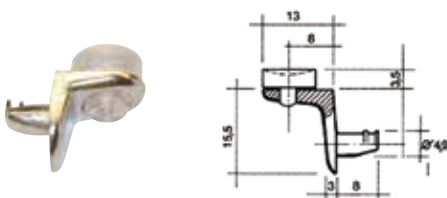
I Taquet d'étagère Acier Tige Ø 5 mm



REF.	FINITION	AxB	Kg 100 p.	
521 880	Nickelé	23x7	0,3	100
521 890	Laitonné	23x7	0,3	100

Cotes en mm

I Taquet «L» nickelé Avec tenon Ø 5 mm et ventouse

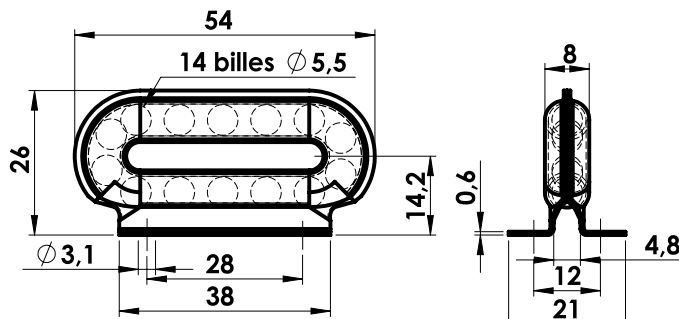


REF.	DIMENSION	Kg 100 p.	
520 060	21x19	0,4	100

Cotes en mm

12.1 ACCESSOIRES PORTES COULISSANTES

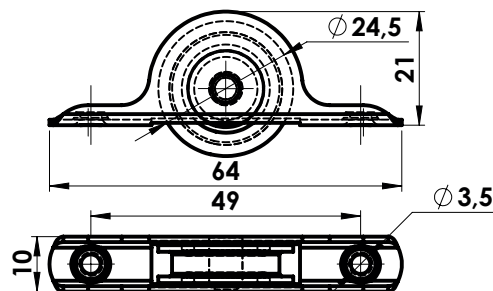
1602 | Galet à billes A.N. Billes en acier trempé / Gorge 4.8 mm



REF.	DIMENSION	100 p.	P
110 910	54x8	2,2	50

Cotes en mm

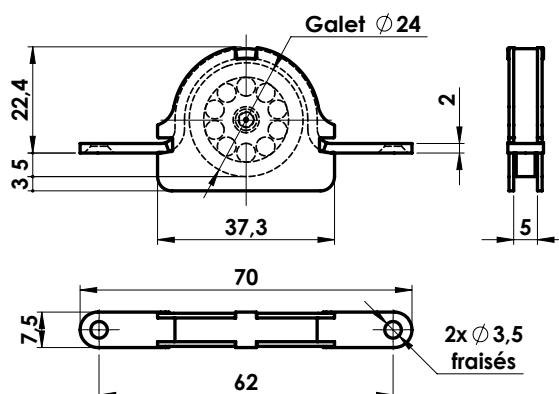
1602 | Galet à roulette nylon A.Z. Roulement silencieux / Gorge : 4,5 mm / Poids admissible 5 kg par galet



REF.	DIMENSION	100 p.	P
111 010	64x10	1,7	50

Cotes en mm

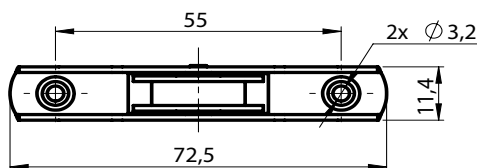
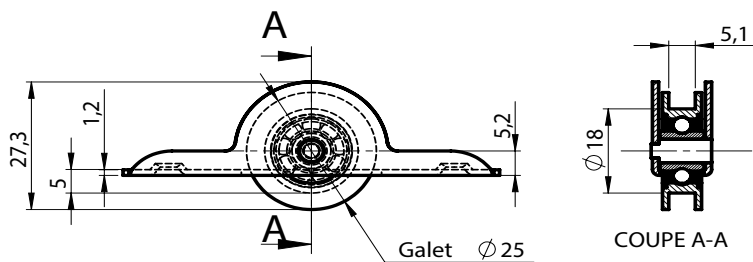
1602 | Galet à billes pour porte mince A.Z. Gorge : 4,5 mm / Poids admissible 10 kg par galet



REF.	DIMENSION	100 p.	P
111 110	70x7,5	2,7	50

Cotes en mm

1602 | Galet à billes pour porte lourde A.Z. Tout acier / Gorge : 5 mm / Poids admissible 15 kg par galet

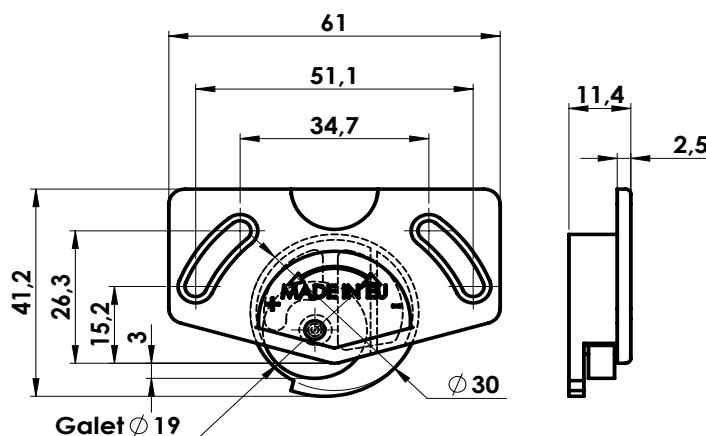


REF.	DIMENSION	Kg 100 p.	P
111 210	72,5x11,4	3,4	50

Cotes en mm

Galet de roulement. Bas. Ø 30 mm. Nylon marron

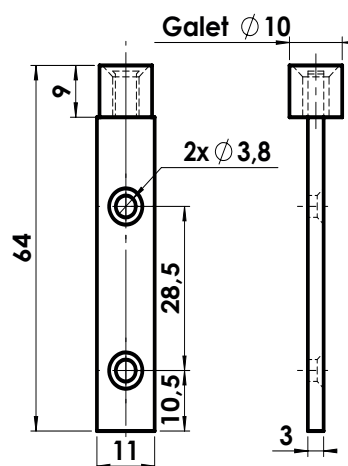
S'assemble avec références 111300 & 111340.



REF.	DIMENSION	Kg 100 p.	P
111 320	61x41,2	0,7	20

Cotes en mm

1601 | Guide de haut simple A.Z. Avec galet nylon Ø 10 mm

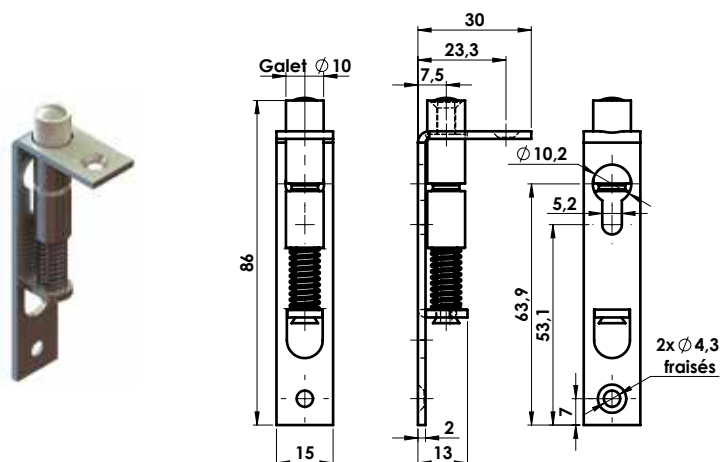


REF.	DIMENSION	Kg 100 p.	P
112 710	64x11	1,45	50

Cotes en mm

12.1 ACCESSOIRES PORTES COULISSANTES

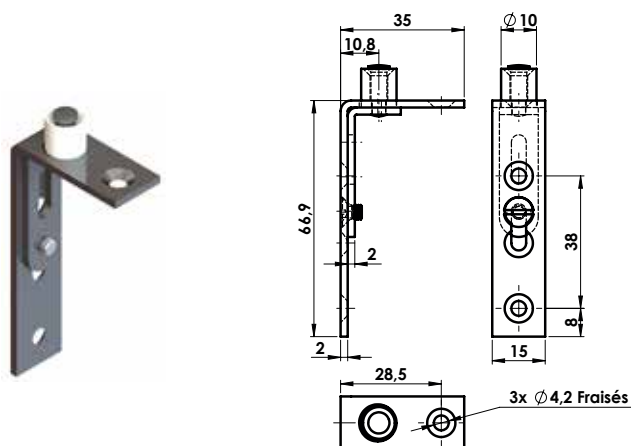
1601 | Guide sur équerre à ressort A.Z. Montage automatique / Avec galet nylon Ø 10 mm



REF.	DIMENSION	Kg 100 p.	P
112 810	86x30	4,3	50

Cotes en mm

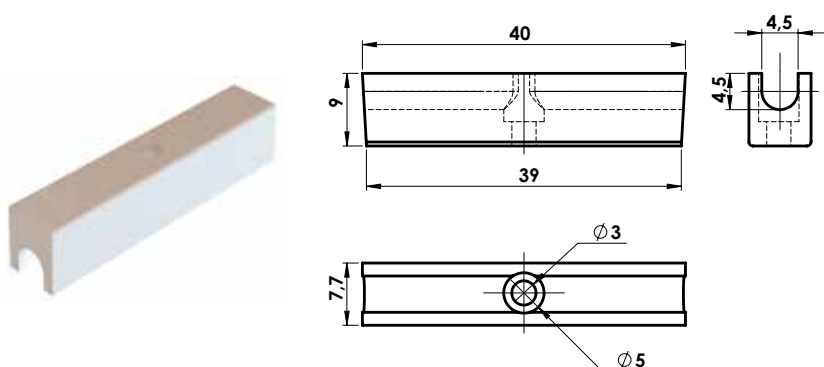
1601 | Guide sur équerre sans ressort A.Z. Galet nylon Ø 10 mm



REF.	DIMENSION	Kg 100 p.	P
112 910	67x35	3	50

Cotes en mm

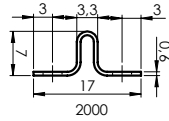
1602 | Patin nylon pour rail plastique blanc Gorge : 4,5 mm



REF.	DIMENSION	Kg 100 p.	P
113 710	40x9	0,22	50

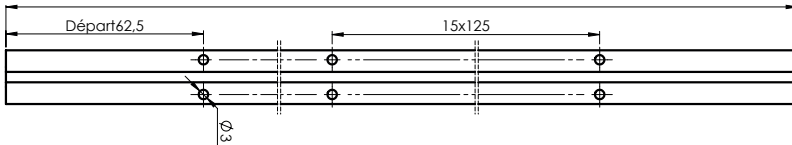
Cotes en mm

1603 | Rail A.Z. Conditionnement par 25 longueurs de 2 m



REF.	DIMENSION	Kg	100 p.	P
123 310	2000x15	23,5		25

Cotes en mm



Rail composite largeur 16 mm Conditionnement par rouleau de 25 m



REF.	FINITION	DIMENSION	Kg	100 p.	P
123 510	Crème	25x16	135,4		25 m
123 530	Marron	25x16	135,4		25 m
123 550	Noir	25x16	135,4		25 m

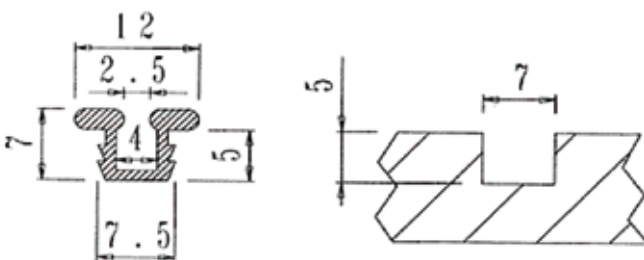
Cotes en mm

Rail composite à encastrer Pour haut et bas - s'assemble avec références 111320 & 111340. Longueur 2m



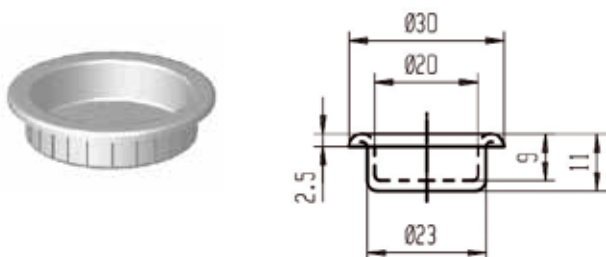
REF.	DIMENSION	P
111 300	12x7	20


Cotes en mm



12.1 ACCESSOIRES PORTES COULISSANTES

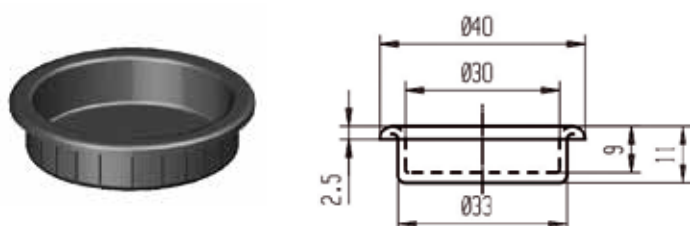
1810 | Poignée cuvette plastique à encastrer




REF.	FINITION	Kg 100 p.	
131 010	Blanc	0,28	50
131 050	Noir	0,28	50

Cotes en mm

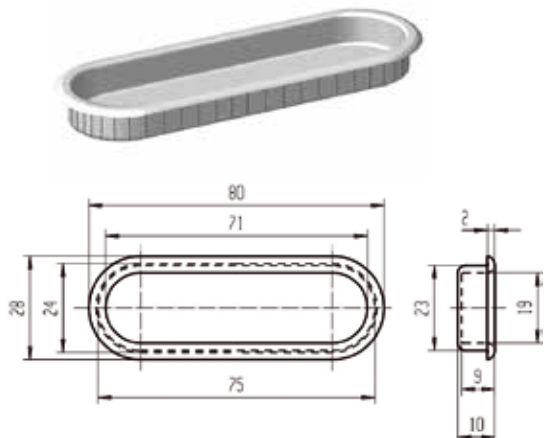
1812 | Poignée cuvette plastique à encastrer




REF.	FINITION	Kg 100 p.	
131 210	Blanc	0,42	50
131 250	Noir	0,42	50

Cotes en mm

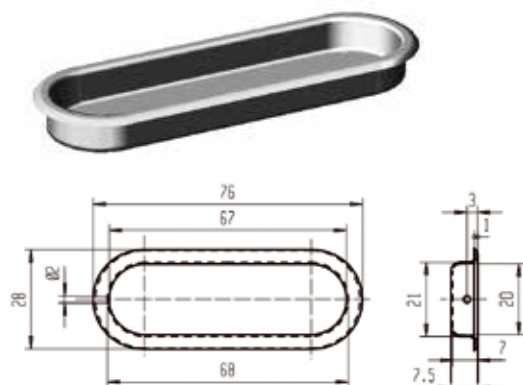
1814 | Poignée cuvette plastique à encastrer




REF.	FINITION	Kg 100 p.	
131 610	Blanc	0,6	50
131 650	Noir	0,6	50

Cotes en mm

1816 | Poignée cuvette à encastrer



REF.	FINITION	Kg 100 p.	
131 810	Acier inoxydable	1	50
131 850	Laiton poli	1	50

Cotes en mm

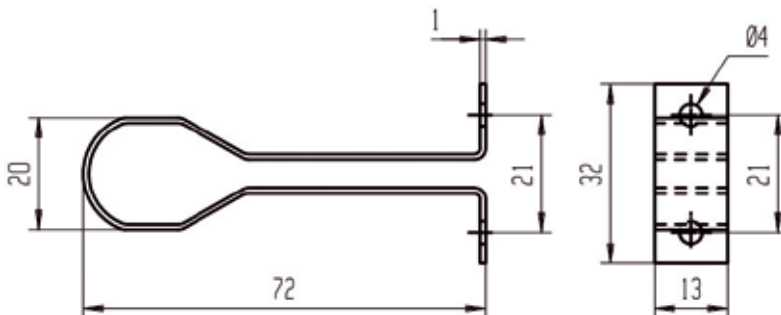
12.2 AMÉNAGEMENT DE PLACARDS

I Support pour tube de penderie double vissage A.L. Hauteur 72 mm



REF.	100 p.	P
523 210	2,05	20

Cotes en mm



12.3 PATINS ET EMBOUTS

I Patin adhésif feutre MARRON



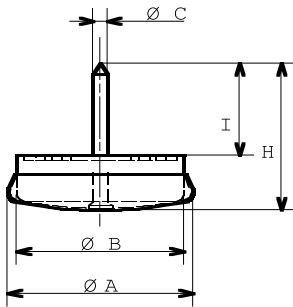
Epaisseur = 3


REF.	DESIGNATION	A	100 p.	P
311 031	1 unité : 12 patins Ø 22 mm	22	1,96	10
311 051	1 unité : 8 patins Ø 25 mm	25	1,98	10
311 071	1 unité : 6 patins Ø 28 mm	28	1,92	10
311 091	1 unité : 6 patins Ø 33 mm	33	2,03	10

Cotes en mm

12.3 PATINS ET EMBOUTS

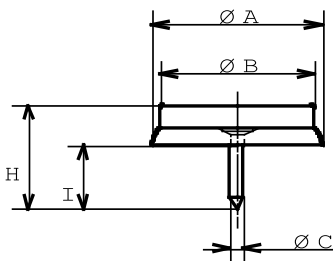
I Patin à pointer A.N.




REF.	A	B	C	H	I	Kg 100 p.	
315 330	18	15,5	2	23	14	5,5	20
315 350	25	19,5	2	30	20	9,1	20
315 370	30	25	2	30	21	14,6	20
315 390	40	36	2,7	35	22	23,9	20

Cotes en mm

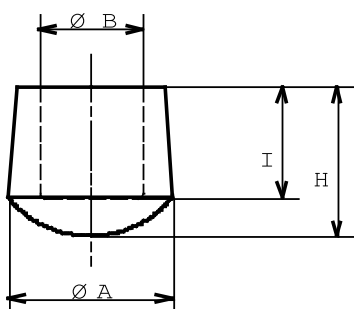
I Patin à pointer plastique marron / feutre marron




REF.	A	B	C	H	I	Kg 100 p.	
315 610	18	17	2	25	15	3,3	20
315 630	24	20	2	24	15	3,9	20
315 650	28	28	2	23,5	13	7,3	20

Cotes en mm

I Embout coiffant caoutchouc noir

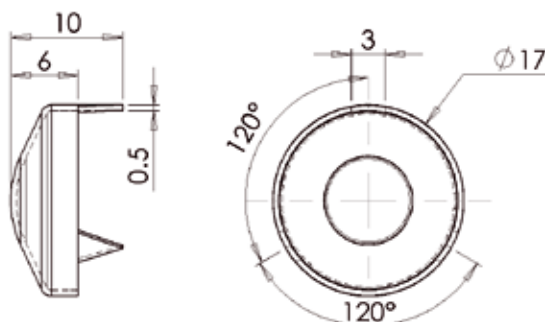




REF.	A	B	H	I	Kg 100 p.	
322 110	29	20	32	23	1,84	20
322 130	31	22	30	22	2,67	20
322 150	35	26	34	23	3,37	20

Cotes en mm

12.4 AUTRES

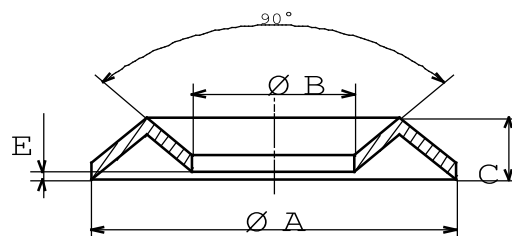
I 7541 | Cache écrou 3 pointes





REF.	FINITION	 Kg 100 p.	 P
791 010	Acier nickelé	0,14	200
791 030	Acier laitonné	0,14	200

Cotes en mm

I 7549 | Cuvette à vis laiton nickelé



REF.	A	B	C	E	 Kg 100 p.	 P
791 090	9	4	1,5	0,3	0,2	250
791 110	11	5	2	0,5	0,25	250
791 130	13	6	2,3	0,5	0,3	250
791 150	15	7	2,5	1	0,6	250
791 170	18	8	3	1,5	0,9	250

Cotes en mm

I Porte étiquette





REF.	FINITION	 Kg 100 p.	 P
591 610	Couleurs assorties	3,1	100

Cotes en mm

13.1 CRÉMAILLÈRES ET CONSOLES

Crémaillère simple entraxe 50





REF.	DÉSIGNATION	AxB	 Kg 100 p.	
0913326	Crémaillère simple L500 Blanc	500x50	25	12
0912526	Crémaillère simple L1000 Blanc	1000x50	40	12
0912926	Crémaillère simple L1500 Blanc	1500x50	60	12
0913226	Crémaillère simple L2000 Blanc	2000x50	81	12
0913316	Crémaillère simple L500 Gris	500x50	25	12
0912516	Crémaillère simple L1000 Gris	1000x50	40	12
0912916	Crémaillère simple L1500 Gris	1500x50	60	12
0913216	Crémaillère simple L2000 Gris	2000x50	81	12

Cotes en mm

Console simple entraxe 50





REF.	DÉSIGNATION	AxB	 Kg 100 p.	
1078626	Console simple L150 Blanc	150x50	5,8	10
1078726	Console simple L200 Blanc	200x50	8	10
1078826	Console simple L250 Blanc	250x50	11	10
1078926	Console simple L300 Blanc	300x50	13	10
1079026	Console simple L350 Blanc	350x50	17	10
1079126	Console simple L400 Blanc	400x50	20	10
1079226	Console simple L500 Blanc	500x50	45,5	10
1080116	Console simple L150 Gris	150x50	5,8	10
1080216	Console simple L200 Gris	200x50	8	10
1080316	Console simple L250 Gris	250x50	11	10
1080416	Console simple L300 Gris	300x50	13	10
1080516	Console simple L350 Gris	350x50	17	10
1080616	Console simple L400 Gris	400x50	20	10
1080716	Console simple L500 Gris	500x50	45,5	10

Cotes en mm

Crémaillère double entraxe 32





REF.	DÉSIGNATION	AxB	 100 p.	
0972426	Crémaillère double L1000 Blanc	1000x32	61	10
0972526	Crémaillère double L1500 Blanc	1500x32	70	10
0969226	Crémaillère double L2000 Blanc	2000x32	95	10
0972616	Crémaillère double L1000 Gris	1000x32	61	10
0972716	Crémaillère double L1500 Gris	1500x32	90	10
0972916	Crémaillère double L2000 Gris	2000x32	95	10

Cotes en mm

Console double entraxe 32





REF.	DÉSIGNATION	AxB	 100 p.	
0971326	Console double L120 Blanc	120x32	6,3	10
0971426	Console double L170 Blanc	170x32	8,3	10
0971526	Console double L220 Blanc	220x32	16	10
0968926	Console double L270 Blanc	270x32	20	10
0969026	Console double L320 Blanc	320x32	24,5	10
0969126	Console double L370 Blanc	370x32	30	10
0971626	Console double L470 Blanc	470x32	45	10
0971716	Console double L120 Gris	120x32	6,3	10
0971816	Console double L170 Gris	170x32	8,3	10
0971916	Console double L220 Gris	220x32	16	10
0972016	Console double L270 Gris	270x32	22	10
0972116	Console double L320 Gris	320x32	27	10
0972216	Console double L370 Gris	370x32	33	10
0972316	Console double L470 Gris	470x32	45	10

Cotes en mm

13.1 CRÉMAILLÈRES ET CONSOLES

Crémaillère double entraxe 50





REF.	DÉSIGNATION	AxB	 Kg 100 p.	
0930126	Crémaillère double L470 Blanc	470x50	31	10
0912326	Crémaillère double L950 Blanc	950x50	50	10
0910326	Crémaillère double L1400 Blanc	1400x50	70	10
0910626	Crémaillère double L2060 Blanc	2060x50	105	10
0911826	Crémaillère double L2290 Blanc	2290x50	115	10
0930116	Crémaillère double L470 Gris	470x50	31	10
0930216	Crémaillère double L950 Gris	950x50	50	10
0930316	Crémaillère double L1400 Gris	1400x50	90	10
0930716	Crémaillère double L2060 Gris	2060x50	105	10
0930816	Crémaillère double L2300 Gris	2300x50	115	10

Cotes en mm

Console double entraxe 50

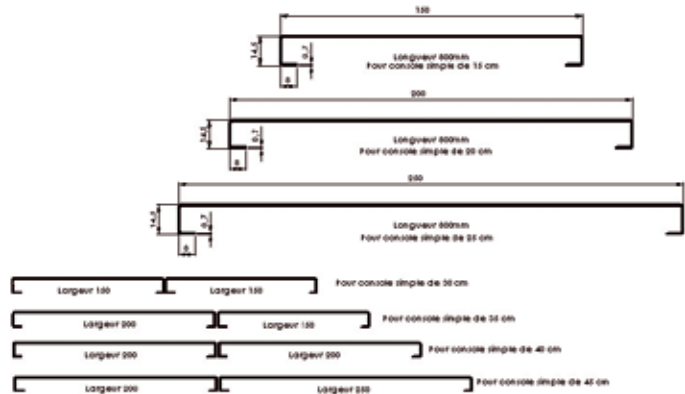




REF.	DÉSIGNATION	AxB	 Kg 100 p.	
1079326	Console double L120 Blanc	120x50	6	10
1079426	Console double L170 Blanc	170x50	8	10
1079526	Console double L220 Blanc	220x50	14	10
1079626	Console double L270 Blanc	270x50	20	10
1079726	Console double L320 Blanc	320x50	24,5	10
1079826	Console double L370 Blanc	370x50	30	10
1079926	Console double L470 Blanc	470x50	43	10
1080816	Console double L120 Gris	120x50	6	10
1080916	Console double L170 Gris	170x50	8	10
1081016	Console double L220 Gris	220x50	14	10
1081116	Console double L270 Gris	270x50	20	10
1081216	Console double L320 Gris	320x50	24,5	10
1081316	Console double L370 Gris	370x50	30	10
1081416	Console double L470 Gris	470x50	43	10

Cotes en mm

13.2 ACCESSOIRES CRÉMAILLÈRES ET CONSOLES

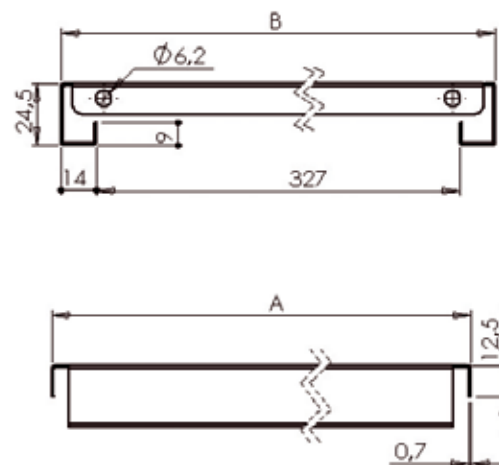
8302 | Tablette métallique juxtaposable pour console simple pour console simple de 15 cm à 45 cm





REF.	DÉSIGNATION	AxB	 Kg 100 p.	 P
527 000	Tablette pour console de 150 Gris	800x150	83	10
527 010	Tablette pour console de 150 Blanc	800x150	83	10
527 020	Tablette pour console de 150 Noir	800x150	83	10
527 030	Tablette pour console de 200 Gris	800x200	105	10
527 040	Tablette pour console de 200 Blanc	800x200	105	10
527 050	Tablette pour console de 200 Noir	800x200	105	10
527 060	Tablette pour console de 250 Gris	800x250	127	10
527 070	Tablette pour console de 250 Blanc	800x250	127	10
527 080	Tablette pour console de 250 Noir	800x250	127	10

Cotes en mm

8303 | Tablette métallique dossier suspendu pour console simple de 35 cm

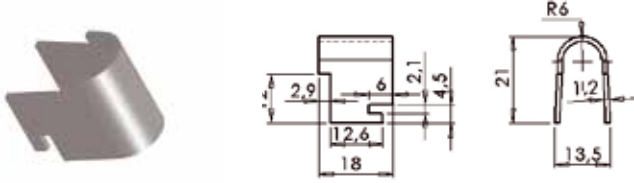


REF.	DÉSIGNATION	AxB	 Kg 100 p.	 P
527 090	Tablette dossier suspendu Gris	800x360	197	10
527 100	Tablette dossier suspendu Blanc	800x360	197	10
527 110	Tablette dossier suspendu Noir	800x360	197	10

Cotes en mm

13.2 ACCESSOIRES CRÉMAILLÈRES ET CONSOLES

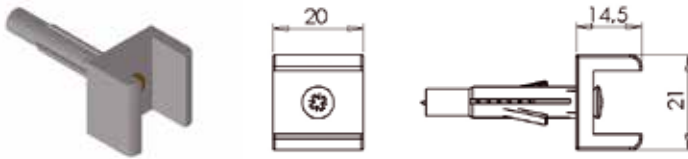
8300 | Support de rayon économique Sachet de 12 supports






REF.	DÉSIGNATION	AxB	 100 p.	
530 040	Support de rayon économique	21x18	8,4	Sachet de 12

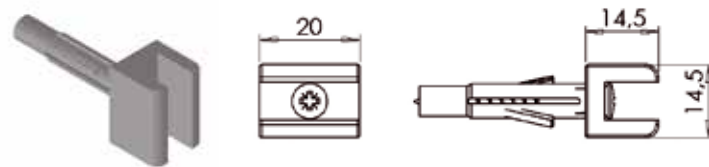
Cotes en mm

8330 | Tasseau de pose Sachet de 6 tasseaux + 6 vis + 6 chevilles



REF.	DÉSIGNATION	AxB	 mm	 100 p.	
530 000	Tasseau de pose pour crémaillère double	21x20	4x45	3,6	Sachet de 6

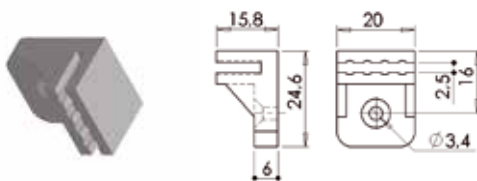
Cotes en mm



REF.	DÉSIGNATION	AxB	 mm	 100 p.	
530 010	Tasseau de pose pour crémaillère simple	14,5x20	4x45	3	Sachet de 6

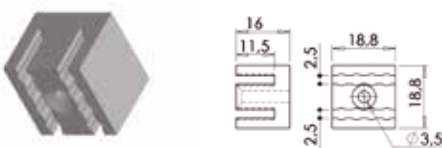
Cotes en mm




8331 | Support pour tablette Sachet de 12 supports



REF.	DÉSIGNATION	AxB	 mm	 100 p.	
530 020	Support pour tablette	25x20	3	4,3	Sachet de 12

Cotes en mm / assure la liaison entre la tablette métallique ou bois sur consoles simples




REF.	DÉSIGNATION	AxB	 mm	 100 p.	
530 030	Adaptateur double console	19x19	3	5	Sachet de 12

Cotes en mm / assure la liaison entre la tablette métallique ou bois sur consoles doubles

14.1 KITS ÉTAGÈRES

8830 | Kit Clip-Top 600Kg Liaisons par emboîtement / 5 plateaux, charge utile / plateau : 120Kg uniformément répartis




REF.	DÉSIGNATION	HxLxP	
540 000	Kit Clip-Top Blanc	2000x800x400	1
540 010	Kit Clip-Top Noir	2000x800x400	1

Cotes en mm

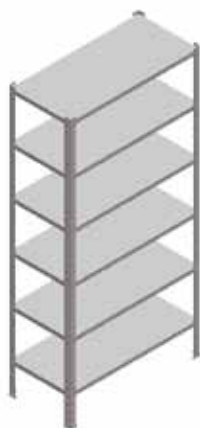
8830 | Kit Clip-Top Suite 600Kg Liaisons par emboîtement / 5 plateaux, charge utile / plateau : 120Kg uniformément répartis




REF.	DÉSIGNATION	HxLxP	
540 020	Kit Clip-Top complément Blanc	2000x800x400	1
540 030	Kit Clip-Top complément Noir	2000x800x400	1

Cotes en mm

8831 | Kit Pro 600 à 900 Kg Liaisons boulonnées Charge utile / plateau: 150Kg uniformément répartis cornières nervurées 40x40 épaisseur 2




REF.	DÉSIGNATION	HxLxP	
540 040	Kit Clip-Top 4 plateaux Blanc	2000x960x450	1
540 050	Kit Clip-Top 4 plateaux Noir	2000x960x450	1
540 060	Kit Clip-Top 4 plateaux Vert	2000x960x450	1
540 070	Kit Clip-Top 5 plateaux Blanc	2000x960x450	1
540 080	Kit Clip-Top 5 plateaux Noir	2000x960x450	1
540 090	Kit Clip-Top 5 plateaux Vert	2000x960x450	1
540 100	Kit Clip-Top 6 plateaux Blanc	2000x960x450	1
540 110	Kit Clip-Top 6 plateaux Noir	2000x960x450	1
540 120	Kit Clip-Top 6 plateaux Vert	2000x960x450	1

Cotes en mm

8832 | Kit Clip-Clac 1000 Kg Liaisons par emboîtement / 4 plateaux bois épaisseur 16mm / charge utile / plateau: 250 Kg uniformément répartis / cornières nervurées 40x40 épaisseur 2

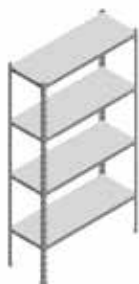


REF.	DÉSIGNATION	HxLxP	
540 130	Kit Clip-Clac Blanc	2000x960x450	1
540 140	Kit Clip-Clac Noir	2000x960x450	1
540 150	Kit Clip-Clac Vert	2000x960x450	1

Cotes en mm

14.1 KITS ÉTAGÈRES

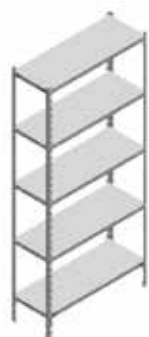
8833 | Kit Brico 200 Kg Liaisons boulonnées / Charge utile / plateau: 50 Kg uniformément répartis cornière lisse 27x27 épaisseur 1,5



REF.	DÉSIGNATION	HxLxP	
540 160	Kit Brico 4 plateaux Blanc	1500x800x300	1
540 170	Kit Brico 4 plateaux Gris	1500x800x300	1
540 180	Kit Brico 4 plateaux Galva	1500x800x300	1
540 190	Kit Brico 4 plateaux Noir	1500x800x300	1

Cotes en mm

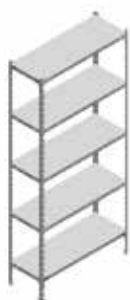
8833 | Kit Brico 350 Kg Liaisons boulonnées / Charge utile / plateau: 70 Kg uniformément répartis cornière lisse 27x27 épaisseur 1,5



REF.	DÉSIGNATION	HxLxP	
540 200	Kit Brico 5 plateaux Blanc	1800x800x300	1
540 210	Kit Brico 5 plateaux Gris	1800x800x300	1
540 220	Kit Brico 5 plateaux Galva	1800x800x300	1
540 230	Kit Brico 5 plateaux Noir	1800x800x300	1
540 240	Kit Brico 5 plateaux Blanc	1800x800x400	1
540 250	Kit Brico 5 plateaux Gris	1800x800x400	1
540 260	Kit Brico 5 plateaux Galva	1800x800x400	1
540 270	Kit Brico 5 plateaux Noir	1800x800x400	1

Cotes en mm

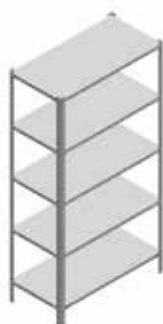
8833 | Kit Brico 500 Kg Liaisons boulonnées / Charge utile / plateau: 100 Kg uniformément répartis cornière lisse 27x27 épaisseur 1,5



REF.	DÉSIGNATION	HxLxP	
540 280	Kit Brico 5 plateaux Blanc	2000x1000x300	1
540 290	Kit Brico 5 plateaux Gris	2000x1000x300	1
540 300	Kit Brico 5 plateaux Galva	2000x1000x300	1
540 310	Kit Brico 5 plateaux Noir	2000x1000x300	1

Cotes en mm

8833 | Kit Brico 600 Kg Liaisons boulonnées / Charge utile / plateau: 120 Kg uniformément répartis cornière lisse 38x38 épaisseur 1,5



REF.	DÉSIGNATION	HxLxP	
540 320	Kit Brico 5 plateaux Blanc	2000x1000x400	1
540 330	Kit Brico 5 plateaux Gris	2000x1000x400	1
540 340	Kit Brico 5 plateaux Galva	2000x1000x400	1
540 350	Kit Brico 5 plateaux Noir	2000x1000x400	1
540 360	Kit Brico 5 plateaux Blanc	2000x1000x500	1
540 370	Kit Brico 5 plateaux Gris	2000x1000x500	1
540 380	Kit Brico 5 plateaux Galva	2000x1000x500	1
540 390	Kit Brico 5 plateaux Noir	2000x1000x500	1

Cotes en mm

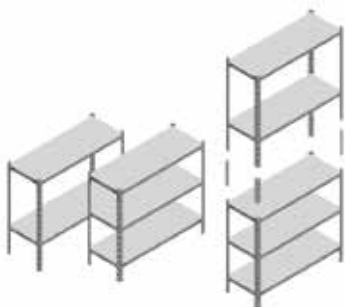
8833 | Kit Brico 250 Kg Pour angle / liaisons boulonnées / Charge utile / plateau: 50 Kg uniformément répartis
cornière lisse 27x27 épaisseur 1,5



REF.	DÉSIGNATION	HxLxP	
540 400	Kit Brico 5 plateaux Blanc	1800x400x300	1
540 410	Kit Brico 5 plateaux Gris	1800x400x300	1
540 420	Kit Brico 5 plateaux Galva	1800x400x300	1
540 430	Kit Brico 5 plateaux Noir	1800x400x300	1

Cotes en mm

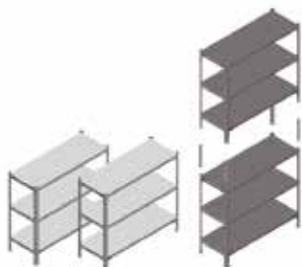
8834 | Kit Modulo 250 Kg Pour angle / liaisons boulonnées / Charge utile / plateau: 50 Kg uniformément répartis
cornière lisse 27x27 épaisseur 1,5



REF.	DÉSIGNATION	HxLxP	
540 440	Kit Modulo 5 plateaux Blanc	(2x750)x800x300	1
540 450	Kit Modulo 5 plateaux Gris	(2x750)x800x300	1
540 460	Kit Modulo 5 plateaux Galva	(2x750)x800x300	1
540 470	Kit Modulo 5 plateaux Noir	(2x750)x800x300	1
540 480	Kit Modulo 5 plateaux Blanc	(2x900)x800x300	1
540 490	Kit Modulo 5 plateaux Gris	(2x900)x800x300	1
540 500	Kit Modulo 5 plateaux Galva	(2x900)x800x300	1
540 510	Kit Modulo 5 plateaux Noir	(2x900)x800x300	1

Cotes en mm

8834 | Kit Modulo 300 Kg Pour angle / liaisons boulonnées / Charge utile / plateau: 50 Kg uniformément répartis
cornière lisse 27x27 épaisseur 1,5



REF.	DÉSIGNATION	HxLxP	
540 520	Kit Modulo 6 plateaux Blanc	(2x900)x800x300	1
540 530	Kit Modulo 6 plateaux Gris	(2x900)x800x300	1
540 540	Kit Modulo 6 plateaux Galva	(2x900)x800x300	1
540 550	Kit Modulo 6 plateaux Noir	(2x900)x800x300	1

Cotes en mm

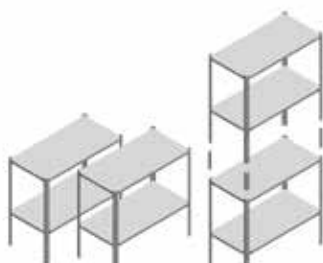
8834 | Kit Modulo 480 Kg Pour angle / liaisons boulonnées / Charge utile / plateau: 120 Kg uniformément répartis
cornière lisse 38x38 épaisseur 1,5



REF.	DÉSIGNATION	HxLxP	
540 560	Kit Modulo 4 plateaux Blanc	(2x1000)x1000x500	1
540 570	Kit Modulo 4 plateaux Gris	(2x1000)x1000x500	1
540 580	Kit Modulo 4 plateaux Galva	(2x1000)x1000x500	1
540 590	Kit Modulo 4 plateaux Noir	(2x1000)x1000x500	1

Cotes en mm

8834 | Kit Modulo 250 Kg Pour angle / liaisons boulonnées / Charge utile / plateau: 50 Kg uniformément répartis
cornière lisse 27x27 épaisseur 1,5

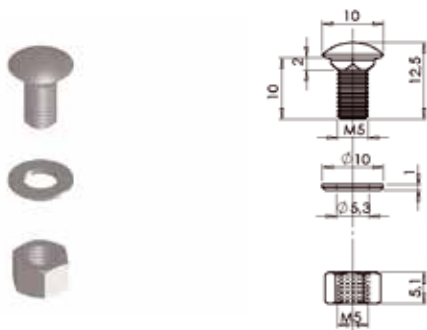



REF.	DÉSIGNATION	HxLxP	
540 600	Kit Modulo 5 plateaux Blanc	(2x900)x400x300	1
540 610	Kit Modulo 5 plateaux Gris	(2x900)x400x300	1
540 620	Kit Modulo 5 plateaux Galva	(2x900)x400x300	1
540 630	Kit Modulo 5 plateaux Noir	(2x900)x400x300	1

Cotes en mm

14.2 ACCESSOIRES CORNIÈRES

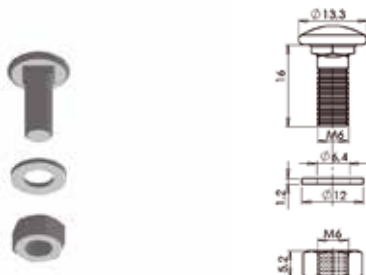
8819 | Boulon M5 A.Z. Sachet de vis M5x16, rondelles M5 et écrous M5, pour cornière nervurée 30x30




REF.	Kg 100 p.	
539 590	11	Sachet de 25
539 600	22	Sachet de 50

Cotes en mm

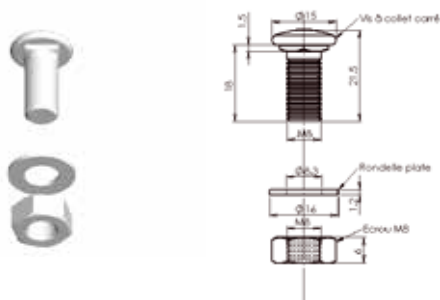
8819 | Boulon M6 A.Z. Sachet de vis M6x16 / rondelles M6 et écrous M6 / pour cornière nervurée 40x40




REF.	Kg 100 p.	
538 630	24	Sachet de 25
538 640	48	Sachet de 50

Cotes en mm

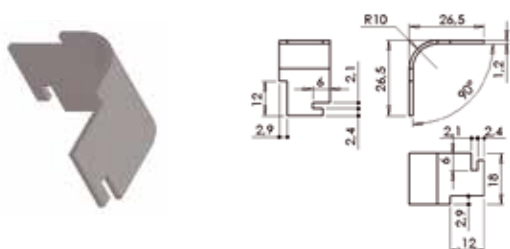
8819 | Boulon M8 A.Z. Sachet de vis M8x20, rondelles M8 et écrous M8, pour cornière nervurée 50x50




REF.	Kg 100 p.	
538 830	38,3	Sachet de 25
538 840	76,6	Sachet de 50

Cotes en mm

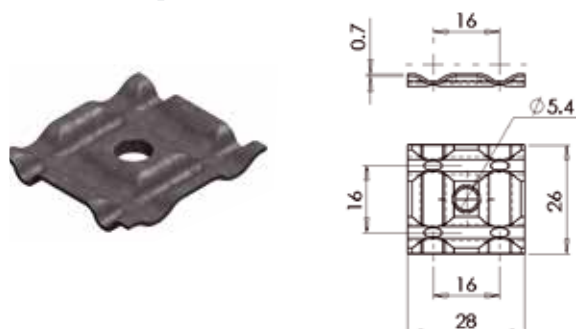
8819 | Taquet d'angle A.Z. pour plateau pour cornière nervurée 40x40




REF.	Kg 100 p.	
538 660	17,5	Sachet de 25

Cotes en mm

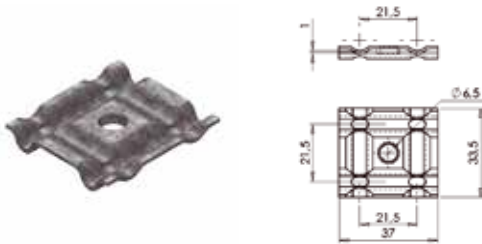
8819 | Plaquette de liaison A.Z. Pour cornière nervurée 30x30



REF.	Kg 100 p.	
539 610	12	Sachet de 25
539 620	24	Sachet de 50

Cotes en mm

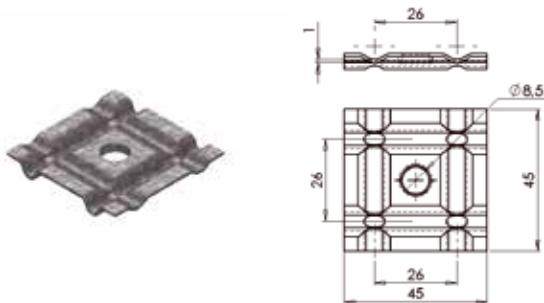
8819 | Plaquette de liaison A.Z. pour cornière nervurée 40x40



REF.	100 p.	
538 650	30	Sachet de 25

Cotes en mm

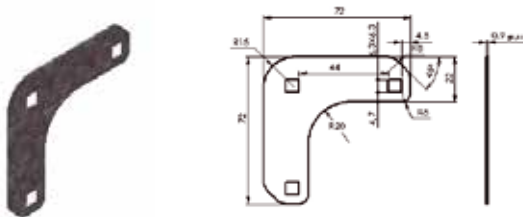
8819 | Plaquette de liaison A.Z. Pour cornière de 50x50



REF.	100 p.	
538 810	45	Sachet de 25
538 820	90	Sachet de 50

Cotes en mm

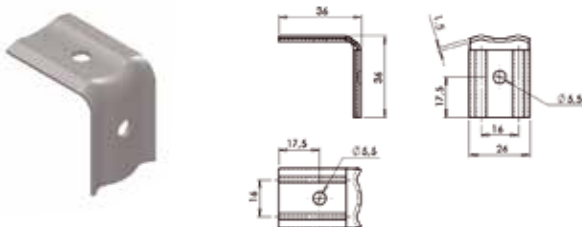
8829 | Gousset de renfort Epaisseur 0,9 mm



REF.	FINITION	100 p.	
539 460	Galva	44,5	Sachet de 25
539 470	Blanc	44,5	Sachet de 25
539 480	Noir	44,5	Sachet de 25
539 490	Gris	44,5	Sachet de 25

Cotes en mm

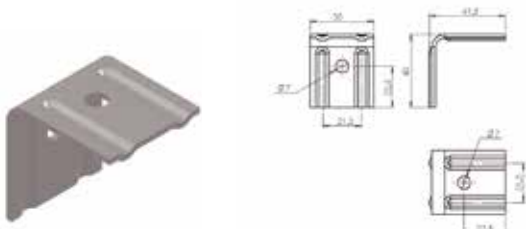
8819 | Equerre support cadmié Pour cornière nervurée 30x30



REF.	100 p.	
539 630	1,9	1

Cotes en mm

8819 | Equerre support cadmié pour cornière nervurée 40x40

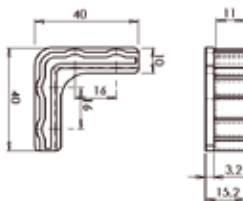


REF.	100 p.	
538 710	4,2	1

Cotes en mm

14.2 ACCESSOIRES CORNIÈRES

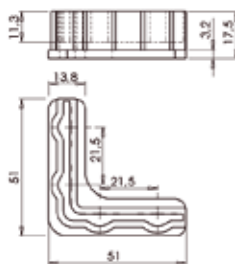
8829 | Pied plastique simple Pour cornière lisse de 27x27



REF.	Kg 100 p.	P
539 640	2,1	Sachet de 4

Cotes en mm

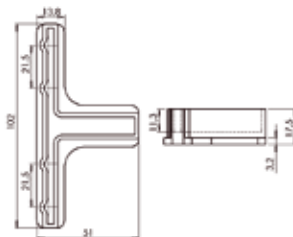
8819 | Pied plastique simple pour cornière nervurée 40x40



REF.	Kg 100 p.	P
538 670	4	Sachet de 4
538 690	1	Sachet de 1

Cotes en mm

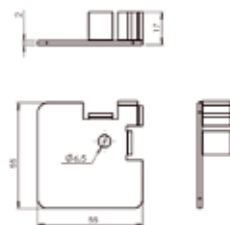
8819 | Pied plastique double pour cornière nervurée 40x40



REF.	Kg 100 p.	P
538 680	6,4	Sachet de 4
538 700	1,6	Sachet de 1

Cotes en mm

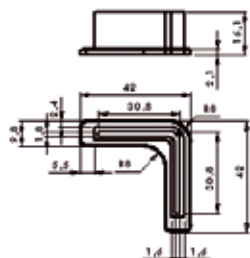
8819 | Embase métallique A.Z Pour cornière de 50x50



REF.	Kg 100 p.	P
538 850	5,3	1

Cotes en mm

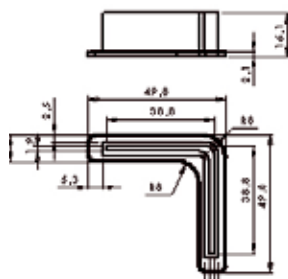
8829 | Pied plastique simple Pour cornière lisse de 27x27



REF.	Kg 100 p.	P
539 500	0,4	Sachet de 1
539 510	1,6	Sachet de 4

Cotes en mm

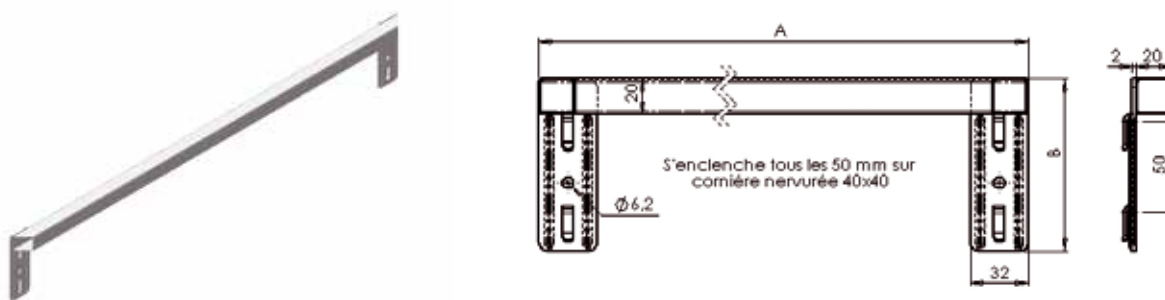
8829 | Pied plastique simple Pour cornière lisse de 38x38





REF.	Kg 100 p.	P
539 520	0,5	Sachet de 1
539 530	2	Sachet de 4

Cotes en mm

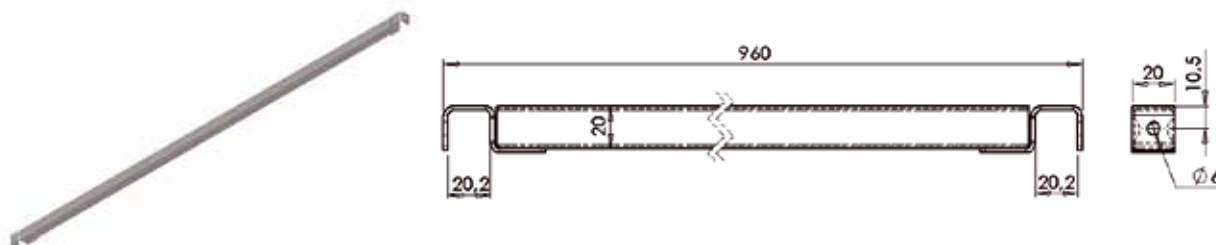
8811 | Traverse Clic Clac Pour cornière nervurée de 40x40





REF.	DÉSIGNATION	AxB	 Kg 100 p.	
538 000	Traverse Clic Clac lg 350 Vert	340x95	28,5	Lot de 10
538 010	Traverse Clic Clac lg 350 Blanc	340x95	28,5	Lot de 10
538 020	Traverse Clic Clac lg 350 Noir	340x95	28,5	Lot de 10
538 030	Traverse Clic Clac lg 450 Vert	440x95	34	Lot de 10
538 040	Traverse Clic Clac lg 450 Blanc	440x95	34	Lot de 10
538 050	Traverse Clic Clac lg 450 Noir	440x95	34	Lot de 10
538 060	Traverse Clic Clac lg 550 Vert	540x95	40	Lot de 10
538 070	Traverse Clic Clac lg 550 Blanc	540x95	40	Lot de 10
538 080	Traverse Clic Clac lg 550 Noir	540x95	40	Lot de 10
538 090	Traverse Clic Clac lg 650 Vert	640x95	45,5	Lot de 10
538 100	Traverse Clic Clac lg 650 Blanc	640x95	45,5	Lot de 10
538 110	Traverse Clic Clac lg 650 Noir	640x95	45,5	Lot de 10
538 120	Traverse Clic Clac lg 750 Vert	740x95	51,3	Lot de 10
538 130	Traverse Clic Clac lg 750 Blanc	740x95	51,3	Lot de 10
538 140	Traverse Clic Clac lg 750 Noir	740x95	51,3	Lot de 10
538 150	Traverse Clic Clac lg 960 Vert	950x95	63,5	Lot de 10
538 160	Traverse Clic Clac lg 960 Blanc	950x95	63,5	Lot de 10
538 170	Traverse Clic Clac lg 960 Noir	950x95	63,5	Lot de 10

Cotes en mm

8813 | Barreau enclenchable Pour cornière nervurée de 40x40

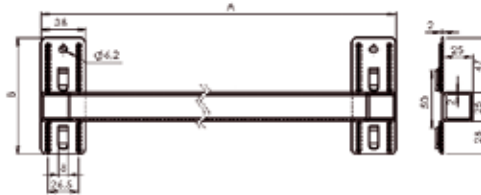



REF.	DÉSIGNATION	AxB	 Kg 100 p.	
538 180	Barreau enclenchable lg 960 Vert	960x20	57	Lot de 10
538 190	Barreau enclenchable lg 960 Blanc	960x20	57	Lot de 10
538 200	Barreau enclenchable lg 960 Noir	960x20	57	Lot de 10

Cotes en mm

14.3 ACCESSOIRES CORNIÈRES

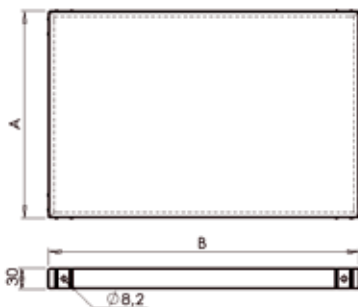
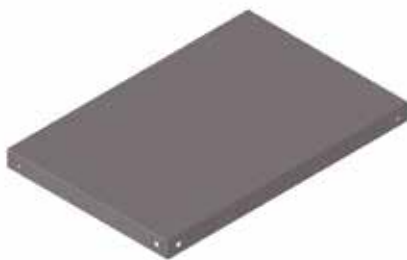
8811 | Traverse Clic Clac Pour cornière nervurée de 50X50




REF.	DÉSIGNATION	AxB	Kg 100 p.	
538 760	Traverse Clic Clac lg 500 Vert	485x100	79	10
538 770	Traverse Clic Clac lg 750 Vert	735x100	114	10
538 780	Traverse Clic Clac lg 1000 Vert	985x100	148,5	10
538 790	Traverse Clic Clac lg 1500 Vert	1485x100	218	10
538 800	Traverse Clic Clac lg 2000 Vert	1985x100	288	10

Cotes en mm

8810 | Plateau métallique renforcé Charge 150Kg uniformément répartis Épaisseur 0,9 mm pour cornière nervurée 40x40

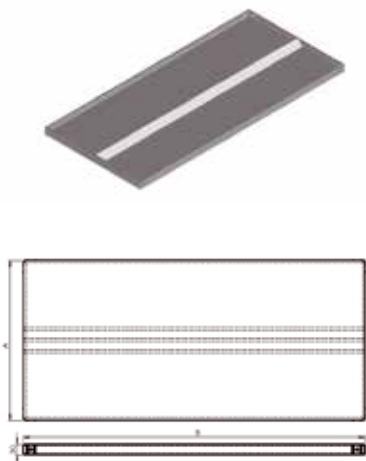



REF.	DÉSIGNATION	AxB	Kg 100 p.	
538 360	Plateau métallique 300x450 Vert	300x450	13	6
538 370	Plateau métallique 300x450 Blanc	300x450	13	6
538 380	Plateau métallique 300x450 Noir	300x450	13	6
538 390	Plateau métallique 350x450 Vert	350x450	15	6
538 400	Plateau métallique 350x450 Blanc	350x450	15	6
538 410	Plateau métallique 350x450 Noir	350x450	15	6
538 420	Plateau métallique 450x450 Vert	450x450	19	6
538 430	Plateau métallique 450x450 Blanc	450x450	19	6
538 440	Plateau métallique 450x450 Noir	450x450	19	6
538 450	Plateau métallique 300x960 Vert	300x960	26	6
538 460	Plateau métallique 300x960 Blanc	300x960	26	6
538 470	Plateau métallique 300x960 Noir	300x960	26	6
538 480	Plateau métallique 350x960 Vert	350x960	30	6
538 490	Plateau métallique 350x960 Blanc	350x960	30	6
538 500	Plateau métallique 350x960 Noir	350x960	30	6
538 510	Plateau métallique 450x960 Vert	450x960	37	6
538 520	Plateau métallique 450x960 Blanc	450x960	37	6
538 530	Plateau métallique 450x960 Noir	450x960	37	6

Cotes en mm

8815 | Plateau métallique renforcé Charge 250Kg uniformément répartis

Epaisseur 0,9 mm pour cornière nervurée 40x40

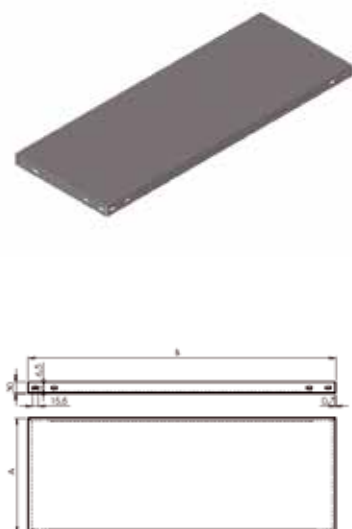


REF.	DÉSIGNATION	AxB	Kg 100 p.	
538 540	Plateau métallique 450x960 Vert	450x960	43	6
538 550	Plateau métallique 450x960 Blanc	450x960	43	6
538 560	Plateau métallique 450x960 Noir	450x960	43	6
538 570	Plateau métallique 550x960 Vert	550x960	51	6
538 580	Plateau métallique 550x960 Blanc	550x960	51	6
538 590	Plateau métallique 550x960 Noir	550x960	51	6
538 600	Plateau métallique 750x960 Vert	750x960	66	6
538 610	Plateau métallique 750x960 Blanc	750x960	66	6
538 620	Plateau métallique 750x960 Noir	750x960	66	6

Cotes en mm

8820 | Plateau métallique charge 120Kg uniformément répartis

Epaisseur 0,7 mm pour cornière lisse de 27x27 et 38x38 réf: 538120 à 538350



REF.	DÉSIGNATION	AxB	Kg 100 p.	
539 260	Plateau métallique 300x800 Galva	300x800	177	5
539 270	Plateau métallique 300x800 Blanc	300x800	177	5
539 280	Plateau métallique 300x800 Noir	300x800	177	5
539 290	Plateau métallique 300x800 Gris	300x800	177	5
539 300	Plateau métallique 400x800 Galva	400x800	224,5	5
539 310	Plateau métallique 400x800 Blanc	400x800	224,5	5
539 320	Plateau métallique 400x800 Noir	400x800	224,5	5
539 330	Plateau métallique 400x800 Gris	400x800	224,5	5
539 340	Plateau métallique 300x1000 Galva	300x1000	218,5	5
539 350	Plateau métallique 300x1000 Blanc	300x1000	218,5	5
539 360	Plateau métallique 300x1000 Noir	300x1000	218,5	5
539 370	Plateau métallique 300x1000 Gris	300x1000	218,5	5
539 380	Plateau métallique 400x1000 Galva	400x1000	277	5
539 390	Plateau métallique 400x1000 Blanc	400x1000	277	5
539 400	Plateau métallique 400x1000 Noir	400x1000	277	5
539 410	Plateau métallique 400x1000 Gris	400x1000	277	5
539 420	Plateau métallique 500x1000 Galva	500x1000	335,5	5
539 430	Plateau métallique 500x1000 Blanc	500x1000	335,5	5
539 440	Plateau métallique 500x1000 Noir	500x1000	335,5	5
539 450	Plateau métallique 500x1000 Gris	500x1000	335,5	5

Cotes en mm



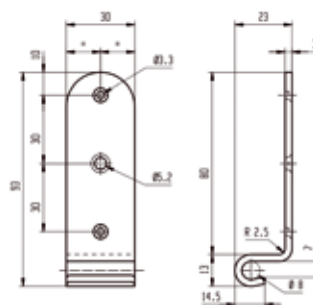
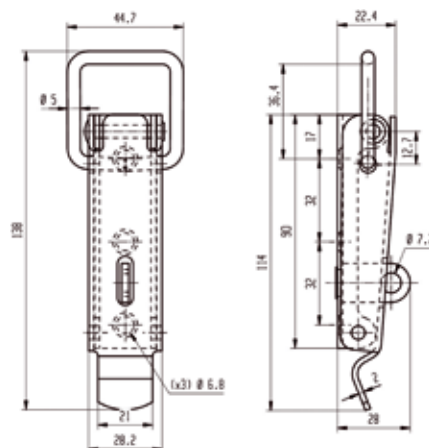


FERMETURES *LOCKING*



15.1 FERMETURES À LEVIER ET CROCHETS

7001 | Fermeture à levier porte-cadenas A.Z. livrée avec crochet 7006.50 Compatible avec crochets 7006.51 / percée fraisée

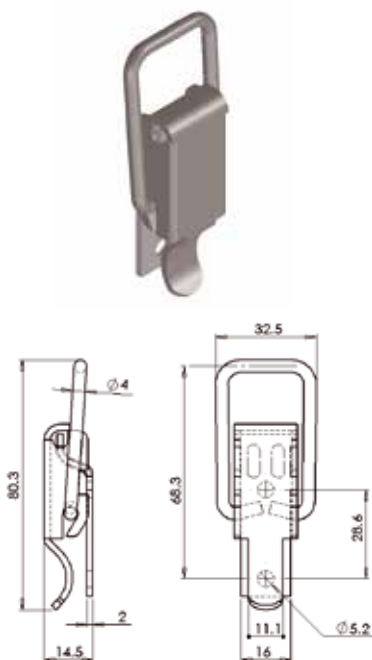



REF.	DÉSIGNATION	 100 p.	 p.
274 640	Fermeture à levier + crochet (ref: 272300)	24,2	25

Cotes en mm

7003 | Fermeture à levier livrée avec crochet 7003.50

Compatible avec crochets 7015.51 - 7024.51 - 7024.50 - 7015.50

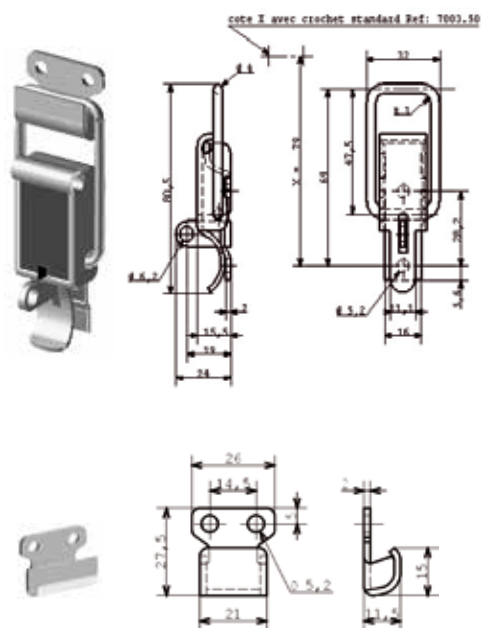



REF.	DÉSIGNATION	FINITION	Kg 100 p.	
270 110	Fermeture à levier + crochet (ref: 272040)	A.Z. percé	7,5	50
270 150	Fermeture à levier + crochet (ref: 272080)	INOX percé	7,6	50
270 170	Fermeture à levier + crochet (ref: 272100)	Aluminium percé	2,7	50

Cotes en mm

7004 | Fermeture à levier porte-cadenas livrée avec crochet 7003.50

Compatible avec crochets 7015.51 - 7024.51 - 7024.50 - 7015.50



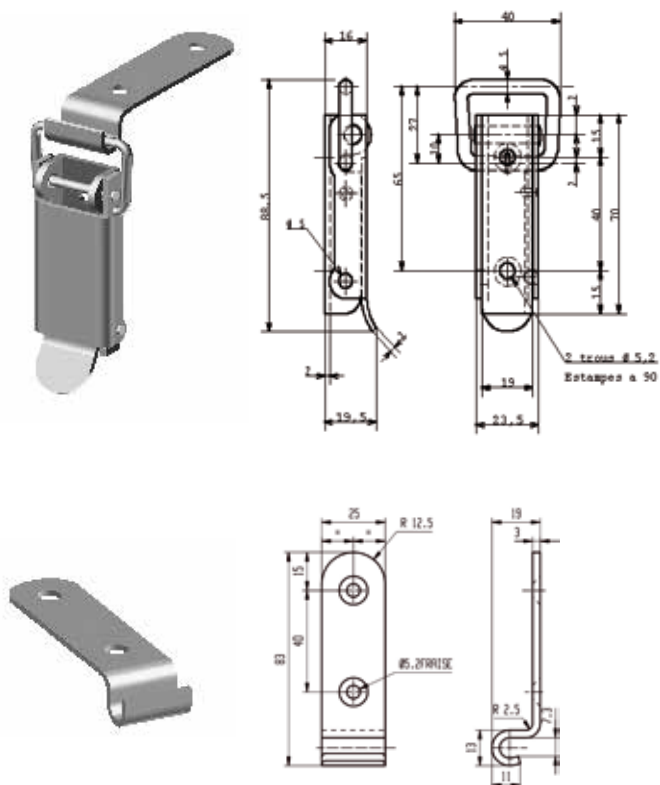
REF.	DÉSIGNATION	FINITION	Kg 100 p.	
270 230	Fermeture à levier + crochet (ref: 272040)	A.Z. percé	7,7	50
270 270	Fermeture à levier + crochet (ref: 272080)	INOX percé	7,7	50


Cotes en mm

15.1 FERMETURES À LEVIER ET CROCHETS

I 7005 | Fermeture à levier livrée avec crochet 7005.50

Compatible avec crochets 7005.51 / Verrouillage à bille

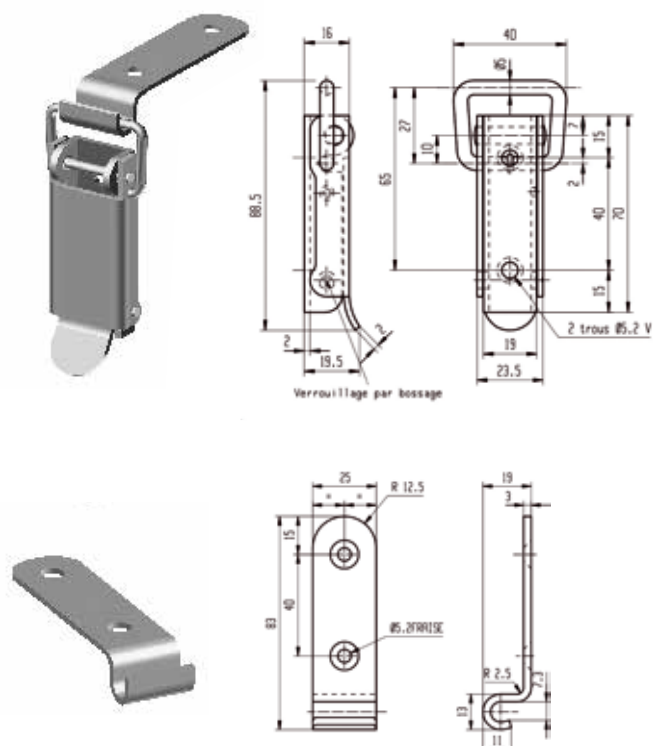



REF.	DÉSIGNATION	FINITION	Kg 100 p.	
270 310	Fermeture à levier + crochet (ref: 272140)	A.D. percé fraisé	15,9	25
270 330	Fermeture à levier + crochet (ref: 272160)	A.Z. percé fraisé	15,9	25
270 360	Fermeture à levier sans crochet (ref: 272190)	INOX percé fraisé	15,9	25

Cotes en mm

I 7005 | Fermeture à levier à verrouillage intégré A.Z. livrée avec crochet 7005.50

Compatible avec crochets 7005.51 / Verrouillage par bossage / Percée fraisée

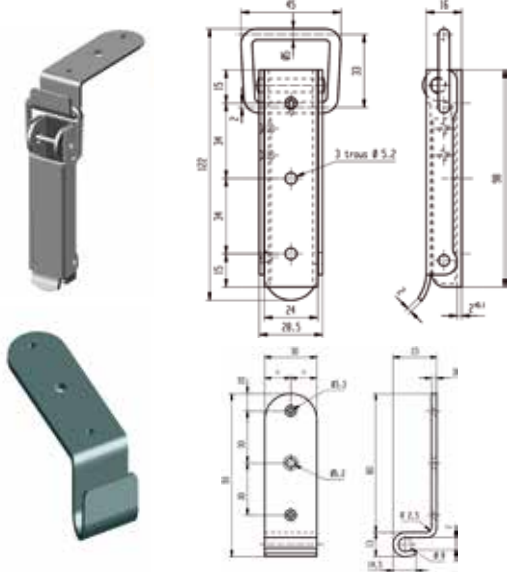


REF.	DÉSIGNATION	FINITION	Kg 100 p.	
274 800	Fermeture à levier + crochet (ref: 272160)	A.Z. percé fraisé	15,9	25

Cotes en mm

7006 | Fermeture à levier A.Z. livrée avec crochet 7006.50

Compatible avec crochets 7006.51 / Verrouillage à bille / Percée fraisée

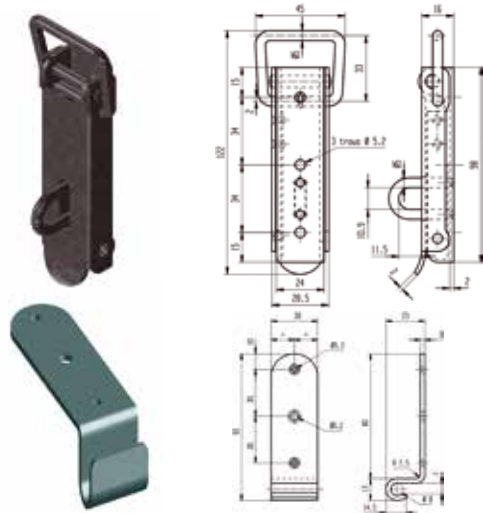



REF.	DÉSIGNATION	Kg 100 p.	
270 420	Fermeture à levier + crochet (ref: 272300)	23,6	25

Cotes en mm

7007 | Fermeture à levier porte-cadenas livrée avec crochet 7006.50

Compatible avec crochets 7005.51 / Verrouillage à bille

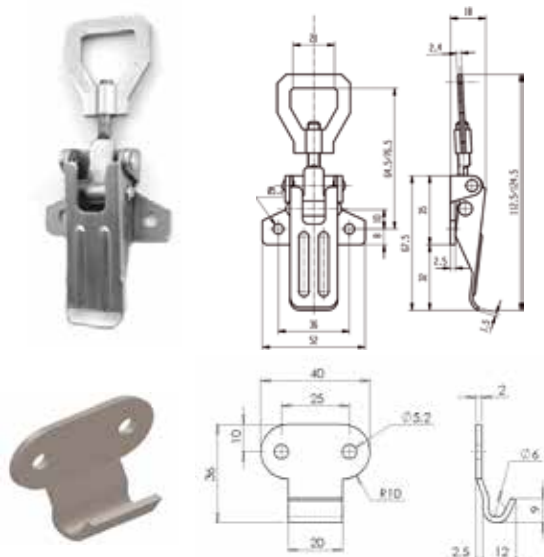


REF.	DÉSIGNATION	FINITION	Kg 100 p.	
270 500	Fermeture à levier + crochet (ref: 272300)	A.Z. percé	24	25

Cotes en mm

7009 | Fermeture à levier A.Z. réglable livrée avec crochet 7015.50

Compatible avec crochets 7015.51 - 7024.50



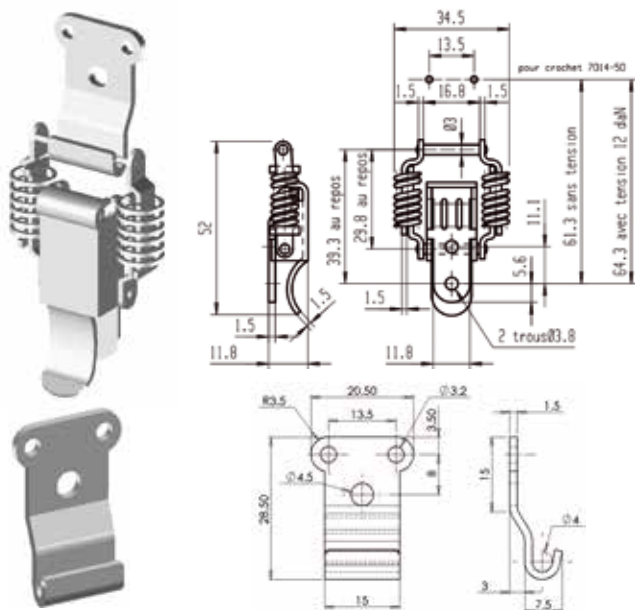
REF.	DÉSIGNATION	Kg 100 p.	
274 430	Fermeture à levier + crochet (ref: 272580)	13	25

Cotes en mm

15.1 FERMETURES À LEVIER ET CROCHETS

7014 | Fermeture à levier livrée avec crochet 7014.50

Compatible avec crochets 7010.50 - 7024.51

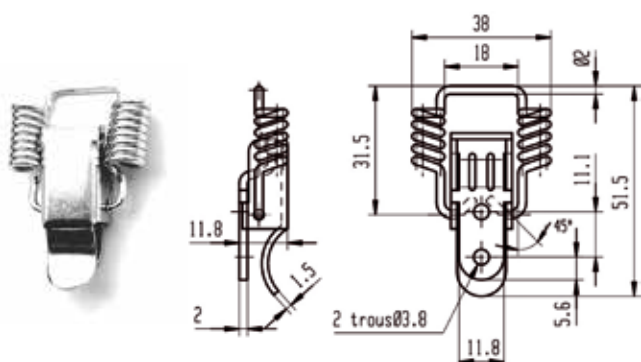


REF.	DESIGNATION	FINITION	Kg 100 p.	P
270 640	Fermeture à levier + crochet (ref: 272530)	A.Z. percé	3,7	50
270 680	Fermeture à levier + crochet (ref: 272520)	INOX percé	3,7	50

Cotes en mm

7014 | Fermeture à levier A.Z. à ressort intégré

Livrée sans crochet / Compatible avec crochets 7010.50 - 7014.50 - 7024.51 / Percée



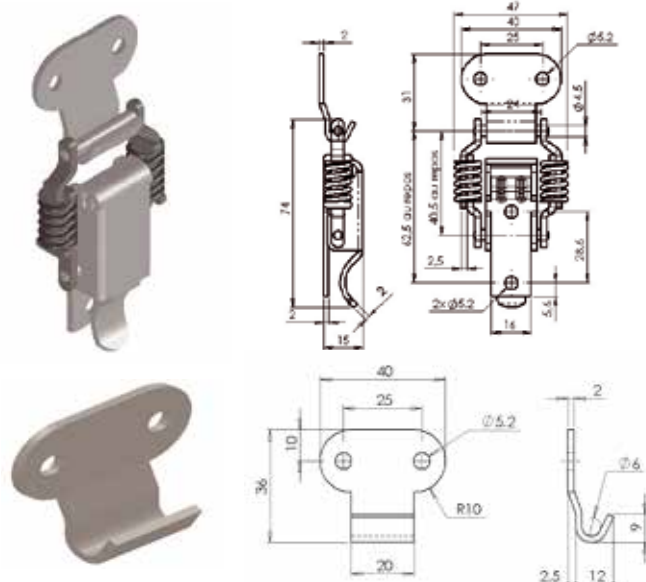
REF.	DESIGNATION	FINITION	Kg 100 p.	P
274 200	Fermeture à levier sans crochet	A.Z. percé	3	50

Cotes en mm

JUSQU'À ÉPUISEMENT DU STOCK.

7015 | Fermeture à levier livrée avec crochet 7015.50

Compatible avec crochets 7024.51 - 7003.50 - 7015.51

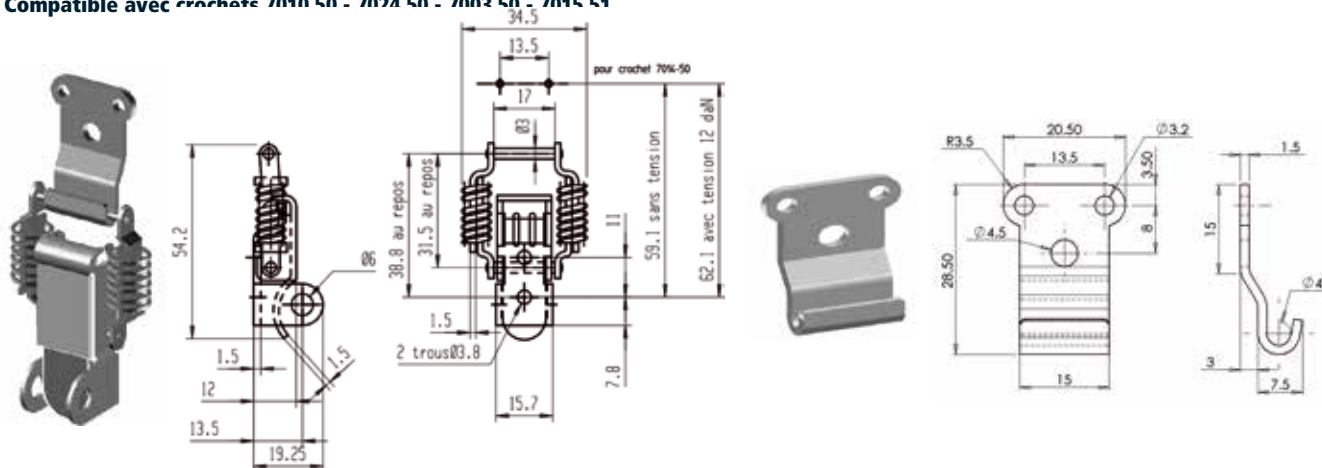




REF.	DESIGNATION	FINITION	Kg 100 p.	P
270 720	Fermeture à levier + crochet (ref: 272560)	A.D. percé	9,2	25
270 740	Fermeture à levier + crochet (ref: 272580)	A.Z. percé	9,2	25
270 780	Fermeture à levier + crochet (ref: 272620)	INOX percé	9,34	25

Cotes en mm

7019 | Fermeture à levier livrée avec crochet 7014.50

Compatible avec crochets 7010.50 - 7074.50 - 7002.50 - 7015.51

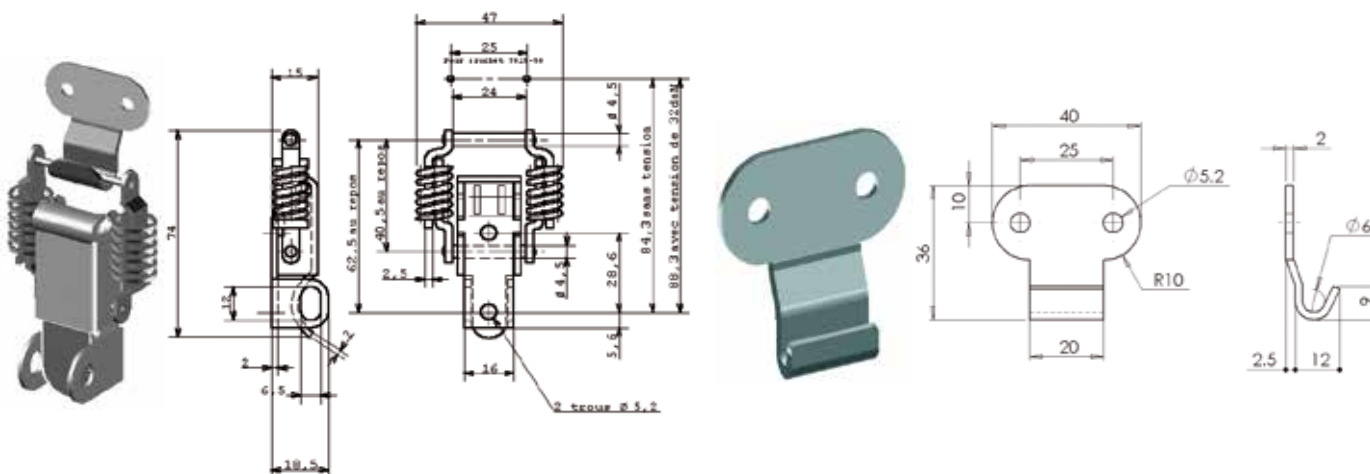




REF.	DESIGNATION	FINITION	 100 p.	
270 900	Fermeture à levier + crochet (ref: 272530)	A.Z. percé	3	50
270 930	Fermeture à levier + crochet (ref: 272520)	INOX percé	3	50

Cotes en mm

7020 | Fermeture à levier livrée avec crochet 7015.50

Compatible avec crochets 7024.50 - 7003.50 - 7015.51



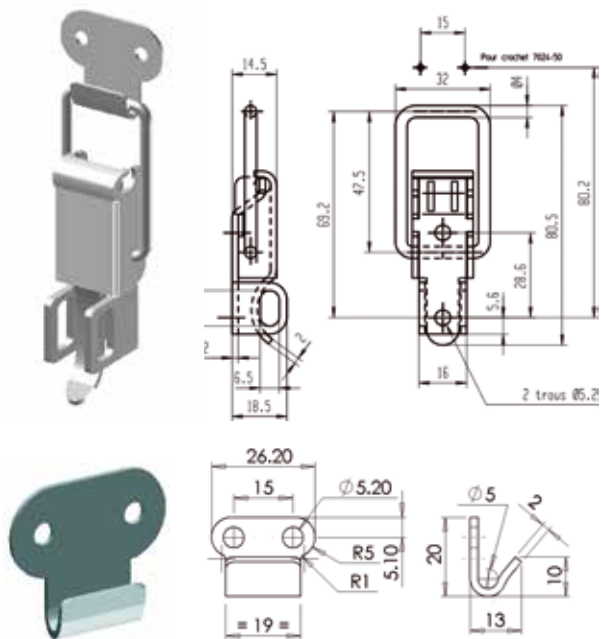
REF.	DESIGNATION	FINITION	 100 p.	
270 980	Fermeture à levier + crochet (ref: 272580)	A.Z. percé	9,6	25
271 020	Fermeture à levier + crochet (ref: 272620)	INOX percé	10	25


Cotes en mm

15.1 FERMETURES À LEVIER ET CROCHETS

I 7024 | Fermeture à levier livrée avec crochet 7024.50

Compatible avec crochets 7024.51 - 7003.50 - 7015.51 - 7015.50

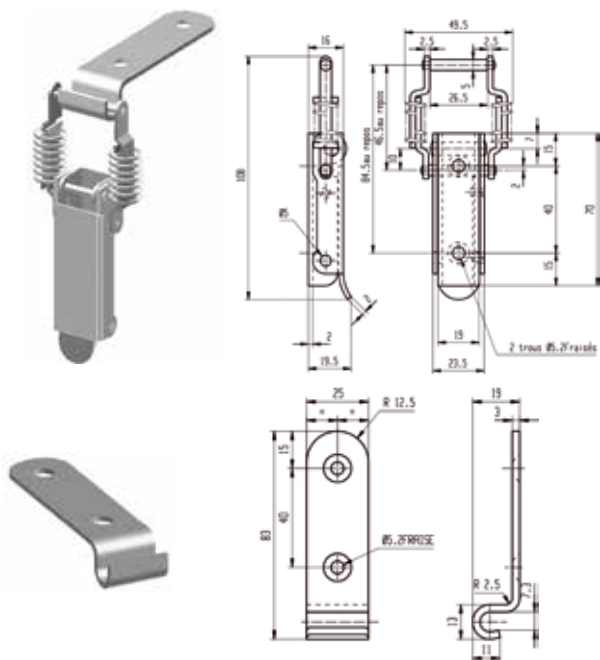



REF.	DESIGNATION	FINITION	Kg 100 p.	
271 090	Fermeture à levier + crochet (ref: 272690)	A.D. non percé	7,9	50
271 120	Fermeture à levier + crochet (ref: 272720)	A.Z. percé	7,9	50
271 160	Fermeture à levier + crochet (ref: 272780)	INOX percé	7,9	50

Cotes en mm

I 7027 | Fermeture à levier livrée avec crochet 7005.50

Compatible avec crochets 7005.51 / Verrouillage à bille

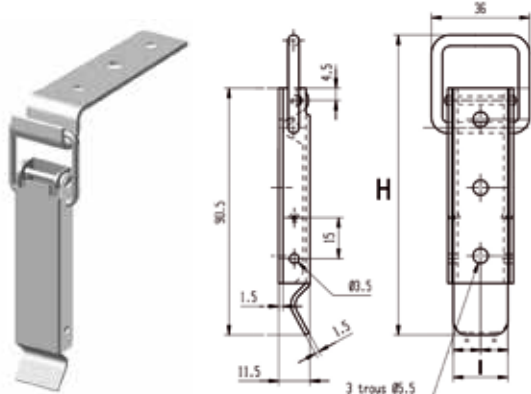



REF.	DESIGNATION	FINITION	Kg 100 p.	
271 250	Fermeture à levier + crochet (ref: 272140)	A.D. percé fraisé	14	25
271 270	Fermeture à levier + crochet (ref: 272160)	A.Z. percé fraisé	14	25

Cotes en mm

I 7030 | Fermeture à levier A.Z. Livrée sans crochet / Compatible avec crochets 7005.50 - 7005.51 /

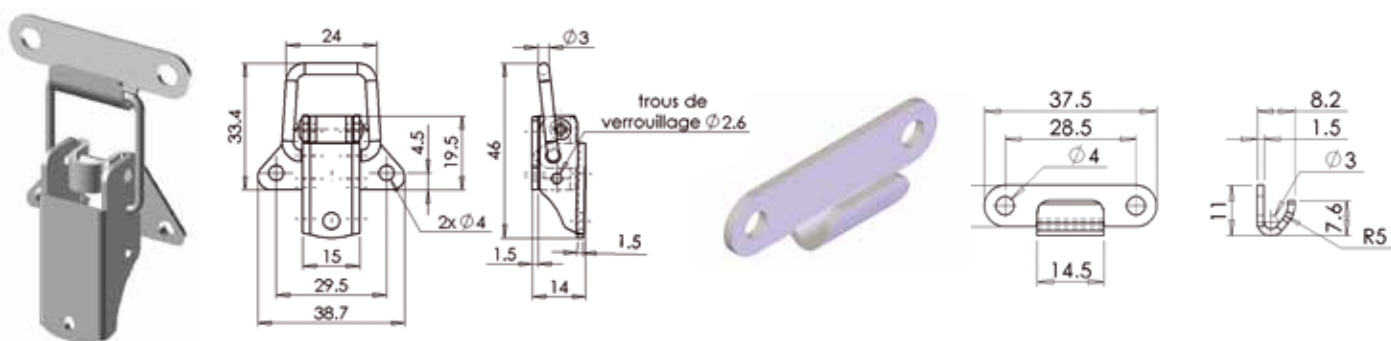
Verrouillage par bossage / Article spécial - Nous consulter pour quantité minimum / Percée





REF.	DESIGNATION	FINITION	Kg 100 p.	
271 320	Fermeture à levier sans crochet	A.Z. percé	7	250

Cotes en mm

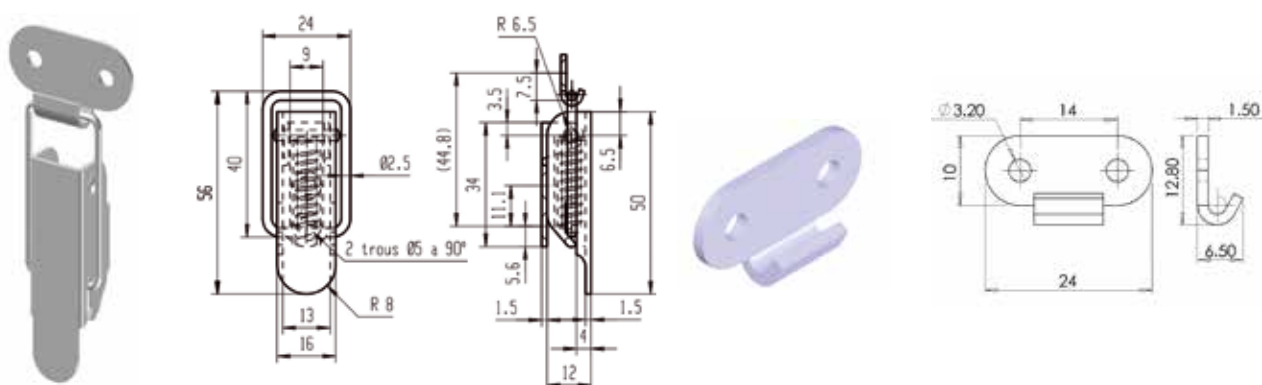
7100 | Fermeture à levier livrée avec crochet 7100.50




REF.	DESIGNATION	FINITION	 100 p.	
271 510	Fermeture à levier + crochet (273030)	A.Z. percé	2,7	50
271 520	Fermeture à levier + crochet (273040)	A.L. percé	2,7	50

Cotes en mm

7101 | Fermeture à levier Inox livrée avec crochet 7103.50 Avec ressort invisible / Percée fraisée



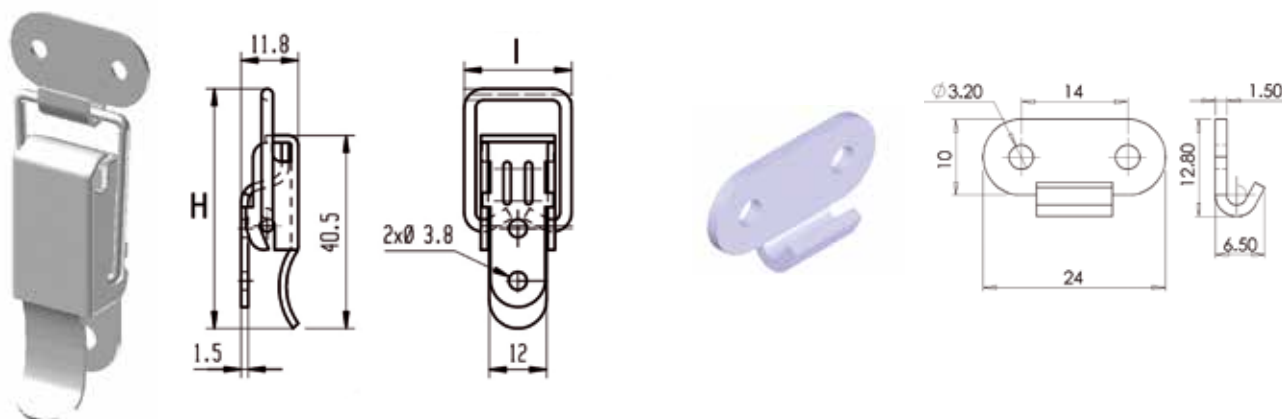
REF.	DESIGNATION	 100 p.	
271 550	Fermeture à levier + crochet (273150)	2,5	50



Cotes en mm

15.1 FERMETURES À LEVIER ET CROCHETS

I 7103 | Fermeture à levier livrée avec crochet 7103.50

Compatible avec crochets 7010.50

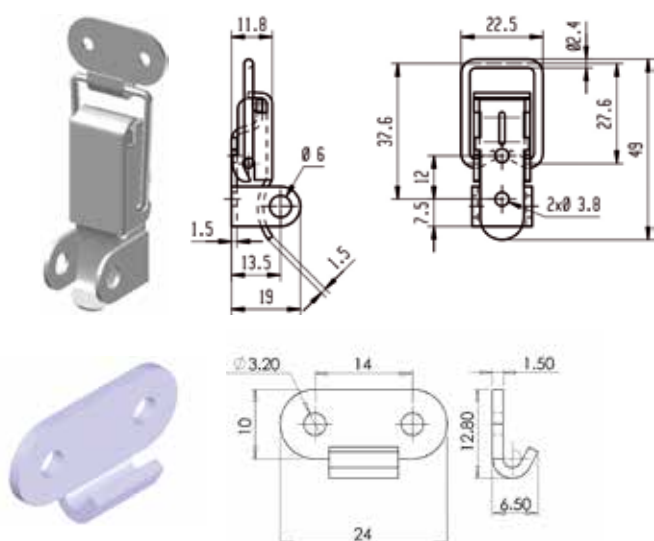




REF.	DESIGNATION	FINITION	 Kg	 100 p.
271 620	Fermeture à levier + crochet (ref: 273060)	A.D. non percé	2,4	50
271 650	Fermeture à levier + crochet (ref: 273090)	A.Z. percé	2,4	50
271 690	Fermeture à levier + crochet (ref: 273150)	INOX percé	2,4	50

Cotes en mm

I 7104 | Fermeture à levier livrée avec crochet 7103.50

Compatible avec crochets 7010.50

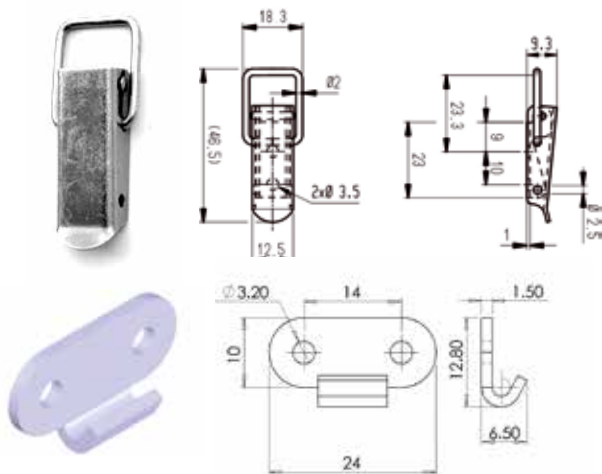


REF.	DESIGNATION	FINITION	 Kg	 100 p.
271 770	Fermeture à levier + crochet (ref: 273090)	A.Z. percé	2,75	50
271 810	Fermeture à levier + crochet (ref: 273150)	INOX percé	2,75	50

Cotes en mm

7111 | Mini fermeture à levier A.Z. livrée avec crochet 7103.50

Uniquement disponible avec ce crochet / Percée

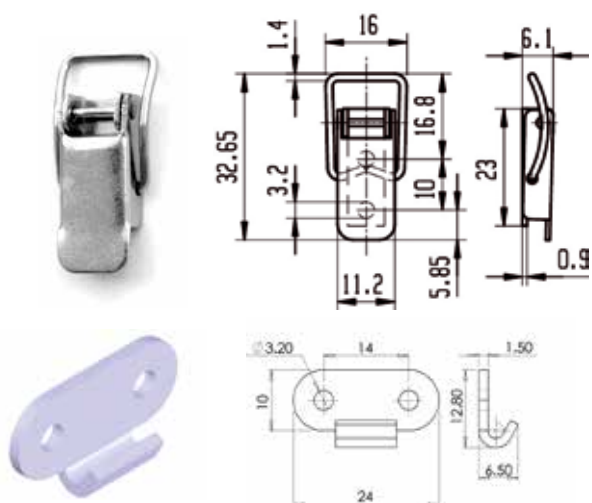


REF.	DESIGNATION	 100 p.	
274 560	Fermeture à levier + crochet (ref: 273090)	1,8	50

Cotes en mm

7112 | Mini fermeture à levier A.Z. livrée avec crochet 7103.50

Uniquement disponible avec ce crochet / Percée



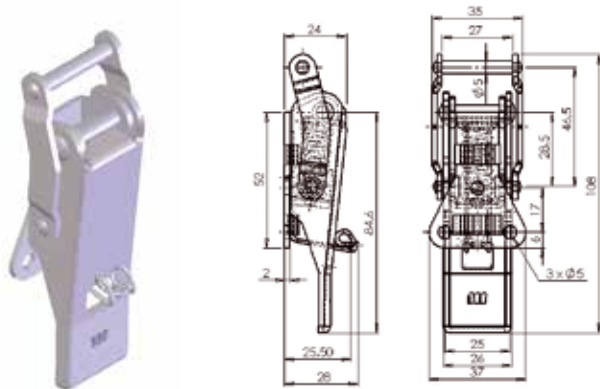
REF.	DESIGNATION	 100 p.	
274 490	Fermeture à levier + crochet (ref: 273090)	1	50




Cotes en mm

15.1 FERMETURES À LEVIER ET CROCHETS

I 7055 | Fermeture Mx grand modèle Livrée sans crochet

Compatible avec crochet 7050-50 / Ressort intérieur de compression et blocage de sécurité

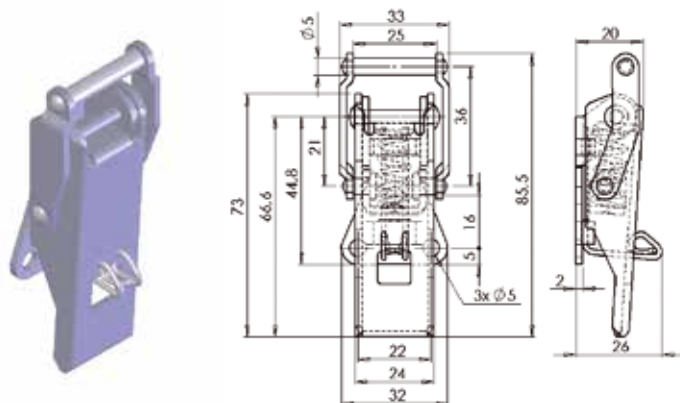





REF.	FINITION	 mm	 Kg 100 p.	
273 610	A.Z.	4,5	16	25
273 670	INOX F17	4,5	17	25

Cotes en mm

I 7085 | Fermeture Mx petit modèle Livrée sans crochet

Compatible avec crochet 7080-50 / Ressort intérieur de compression et blocage de sécurité

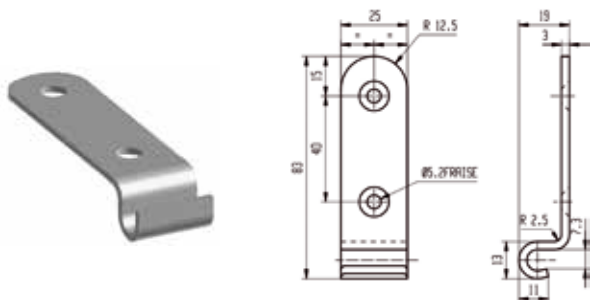



REF.	FINITION	 mm	 Kg 100 p.	
273 910	A.Z.	4,5	10	25
273 970	INOX F17	4,5	10	25

Cotes en mm

15.2 CROCHETS

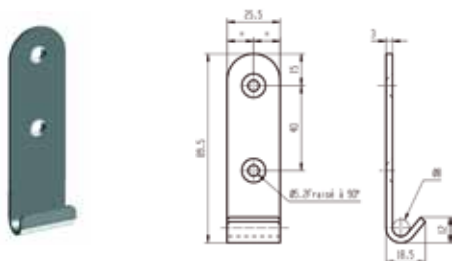
7005.50 | Crochet pour fermeture à levier Compatible avec fermeture 7005 - 7027 - 7030



REF.	FINITION	Kg 100 p.	
272 140	A.D.	5,7	25
272 160	A.Z.	5,7	25
272 190	INOX	5,7	25

Cotes en mm

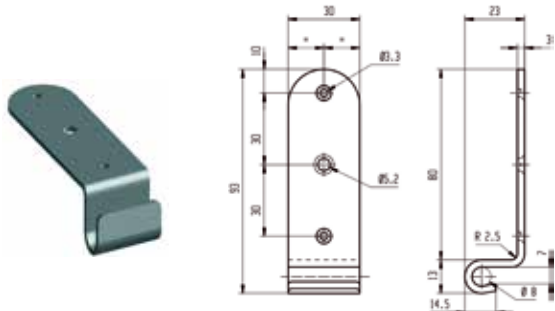
7005.51 | Crochet pour fermeture à levier Compatible avec fermetures 7005 - 7027 / Percé fraisé




REF.	FINITION	Kg 100 p.	
272 230	A.Z.	6	25

Cotes en mm

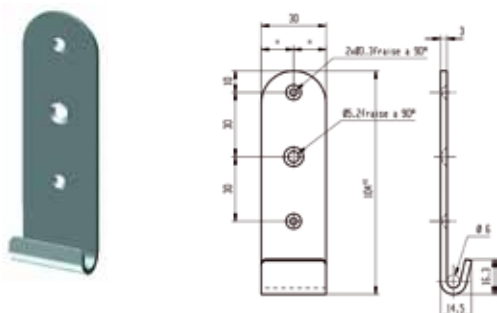
7006.50 | Crochet pour fermeture à levier Compatible avec fermeture 7001 - 7006 - 7007 / Percé




REF.	FINITION	Kg 100 p.	
272 280	A.D.	8	25
272 300	A.Z.	8	25

Cotes en mm

7006.51 | Crochet pour fermeture à levier Compatible avec fermetures 7006 - 7007 - 7036 / Percé fraisé

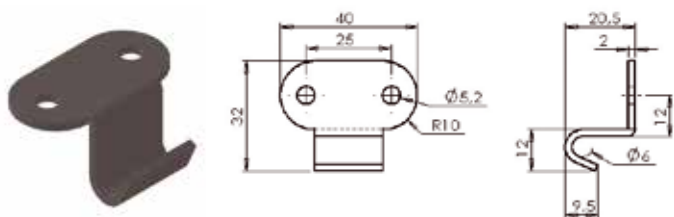


REF.	FINITION	Kg 100 p.	
272 370	A.Z.	8,1	25

Cotes en mm

15.2 CROCHETS

7015.51 | Crochet pour fermeture à levier Compatible avec fermetures 7003 - 7004 - 7015 - 7020 - 7024

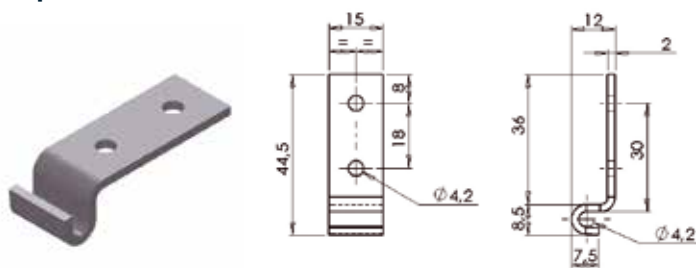


REF.	FINITION	Kg 100 p.	
272 650	A.Z.	2	25

Cotes en mm

7024.51 | Crochet pour fermeture à levier

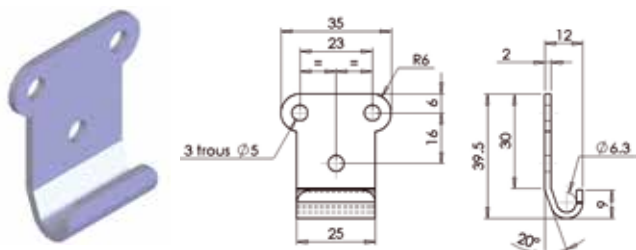
Compatible avec fermetures 7003 - 7004 - 7014 - 7019 - 7024



REF.	FINITION	Kg 100 p.	
272 830	A.Z.	1,2	50

Cotes en mm

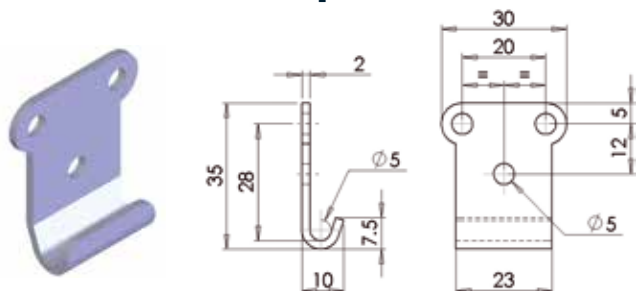
7050.50 | Crochet pour fermeture MX 7055 / Percé



REF.	FINITION	Kg 100 p.	
272 910	A.Z.	3	25
272 930	INOX F17	3	25

Cotes en mm

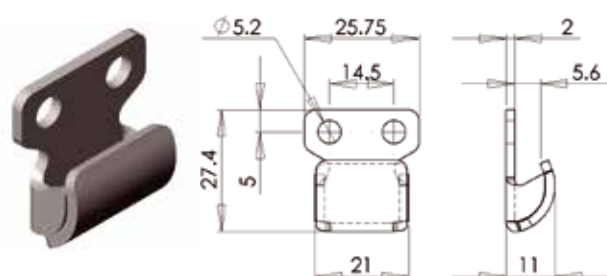
7080.50 | Crochet pour fermeture MX 7085 / Percé



REF.	FINITION	Kg 100 p.	
272 970	A.Z.	3,5	25
272 990	INOX F17	3,5	25

Cotes en mm

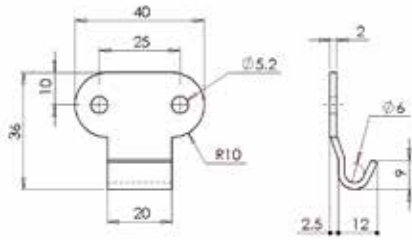
7003.50 | Crochet pour fermeture à levier / Compatible avec fermeture 7015-7016-7024



REF.	FINITION	Kg 100 p.	
272 010	A.D. non percé	1,6	50
272 040	A.Z.	1,6	50
272 080	INOX	1,6	50
272 100	Aluminium	0,6	50

Cotes en mm

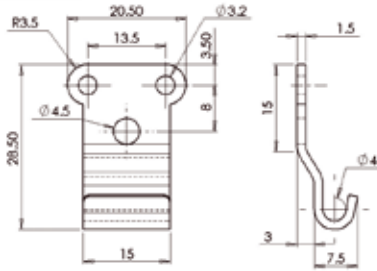
7015.50 | Crochet pour fermeture à levier Compatible avec fermetures 7003 - 7004 - 7024 / Percé



REF.	FINITION	Kg 100 p.	
272 560	A.D.	2	25
272 580	A.Z.	2	25
272 620	INOX	2	25

Cotes en mm

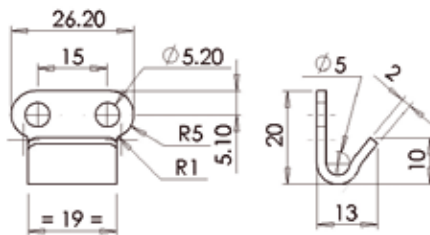
7014.50 | Crochet pour fermeture à levier Compatible avec fermeture 7019



REF.	FINITION	Kg 100 p.	
272 530	A.Z. percé	0,65	50
272 520	INOX percé	0,65	50

Cotes en mm

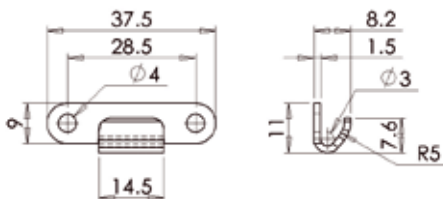
7024.50 | Crochet pour fermeture à levier Compatible avec fermetures 7003 - 7004 - 7015 - 7020 - 7024



REF.	FINITION	Kg 100 p.	
272 690	A.D. non percé	2	50
272 720	A.Z. percé	2	50
272 780	INOX percé	2	50

Cotes en mm

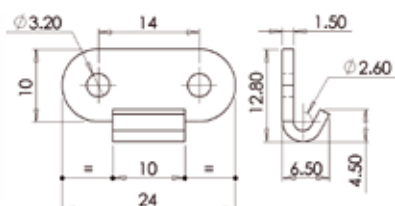
7100.50 | Crochet pour fermeture à levier Compatible avec fermeture 7110



REF.	FINITION	Kg 100 p.	
273 030	A.Z. percé	0,5	50
273 040	A.L. percé	0,5	50

Cotes en mm

7103.50 | Crochet pour fermeture à levier Compatible avec fermetures 7012 - 7103 - 7104



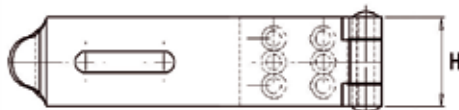
REF.	FINITION	Kg 100 p.	
273 060	A.D. non percé	0,5	50
273 090	A.Z.	0,5	50
273 140	INOX non percé	0,5	50
273 150	INOX	0,5	50





Cotes en mm

16.1 PORTE-CADENAS ET PONTETS

I 6900 | Porte-cadenas à recouvrement A.Z. percé fraisé

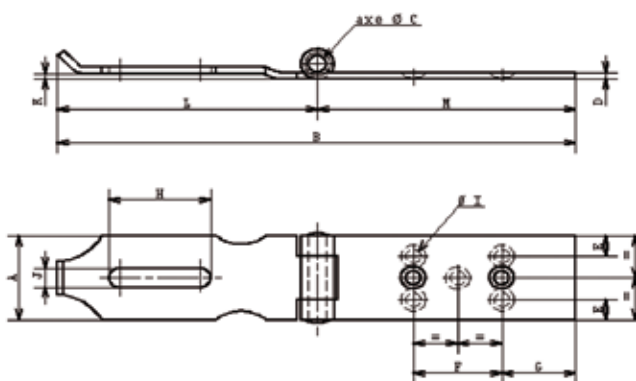
Livré sans pontet. Compatible avec pontet 6900 standard et 6900 renforcé.







REF.	DESIGNATION	AxB	C	D	E	F	G	H	I	J	M	 mm	 mm	 Kg 100 p.	
261 010	Porte-cadenas pour pontet de 25mm (ref: 261130)	25x102.5	5	2	-	9,5	14	28	4,4	5,8	35,5	3,5	2	5,8	25
261 040	Porte-cadenas pour pontet de 35mm (ref: 261160)	35x150	5,9	2,5	8	12,5	24	30	5,3	8	57	4	4	15	25

Cotes en mm

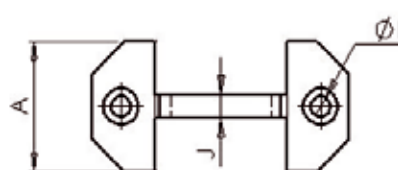
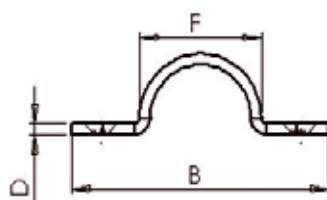
I 7000 | Porte-cadenas A.Z. Livré avec p



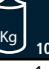



REF.	DESIGNATION	AxB	C	D	E	F	G	H	I	J	K	L	M	 mm	 mm	 Kg 100 p.	
262 010	Porte-cadenas + pontet de 25mm (ref: 261130)	25x105	5	2	-	14	9,2	28	4,2	6	1,5	70,5	35	3,5	2	5,9	25
262 040	Porte-cadenas + pontet de 25mm (ref: 261130)	25x140	5	2	-	24	20	28	4,1	6	1,5	70,5	70	3,5	2	7,1	25
262 070	Porte-cadenas + pontet de 35mm (ref: 261160)	35x160	5,9	2,5	8	24	12,5	30	5,3	8	-	103	57	4	4	14	25
262 100	Porte-cadenas + pontet de 35mm (ref: 261160)	35x192	5,9	2,5	-	50	17	30	5,1	8	-	104	88	4	3	1	25

Cotes en mm

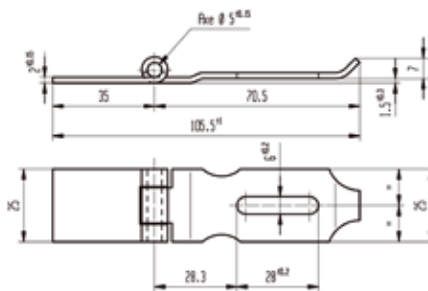
I 6900 | Pontet standard A.Z. percé fraisé Pour porte-cadenas 6900 et 7000




REF.	DESIGNATION	AxB	D	E	F	I	J	 mm	 mm	 Kg 100 p.	
261 130	Pontet pour porte-cadenas 25mm	24x50,5	2	39,5	23	3,8	4,5	3,5	2	1	25
261 160	Pontet pour porte-cadenas 35mm	35x56	2,5	41	25	4,3	6	4	4	2,5	25

Cotes en mm

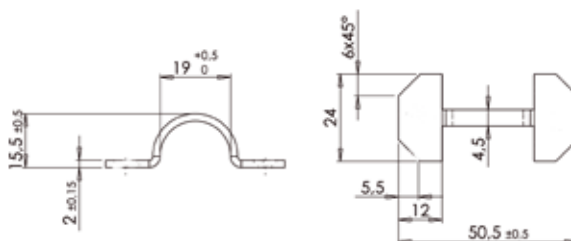
7000 | Porte-cadenas A.D. livré avec pontet non percé




REF.	DÉSIGNATION	AxB	C	D	H	J	K	L	M	J	M	Kg 100 p.	
262 000	Porte-cadenas + pontet de 25mm (ref: 261170)	105x25	5	2	28	6	1,5	70,5	35	5,8	35,5	7	25

Cotes en mm

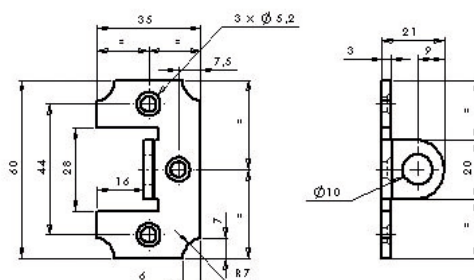
6900 | Pontet standard A.D. pour porte-cadenas 6900 & 7000 non percé




REF.	DÉSIGNATION	AxB	D	F	J	J	M	Kg 100 p.	
261 170	Pontet pour porte-cadenas 25mm	50,5x24	2	23	4,5	5,8	35,5	1	25

Cotes en mm

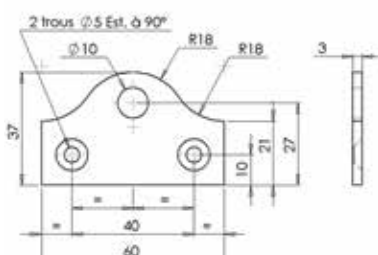
6900 | Pontet renforcé A.Z. Percé




REF.	AxB	Kg 100 p.	
261 260	60x35	3,8	25

Cotes en mm

6920 | Morillon à plat A.Z. Percé

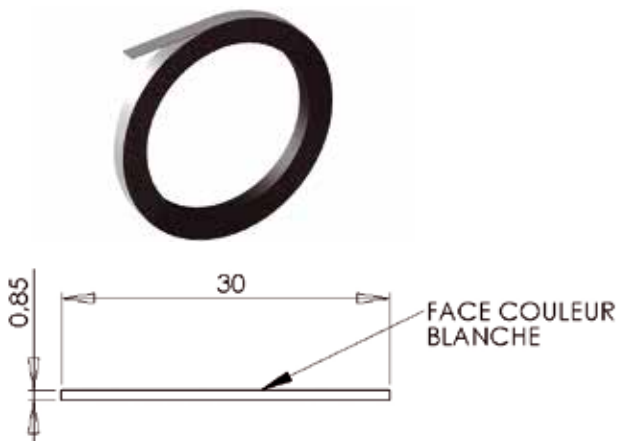


REF.	AxB	Kg 100 p.	
262 260	60x37	3,7	25

Cotes en mm

17.1 LOQUETEAUX MAGNÉTIQUES

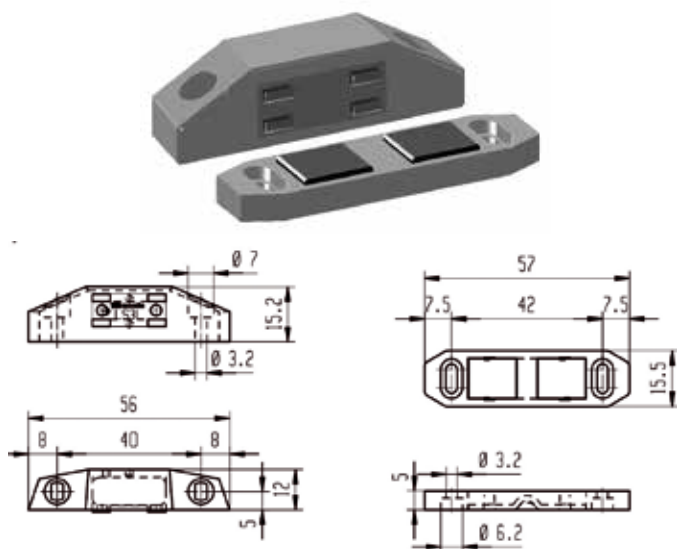
I Bande magnétique rouleau de 30 m



REF.	FINITION	100 p.	
210 400	1 face Blanche	243	1

Cotes en mm

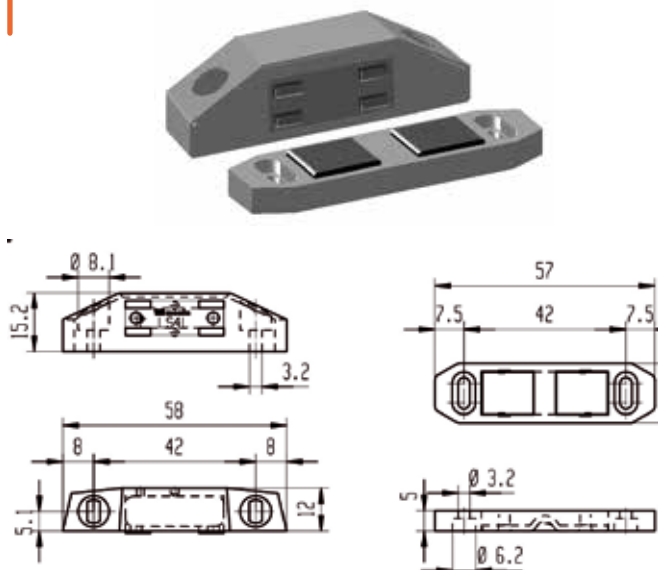
I 1406 | Aimant de placard «LS» P.S. Choc 3 kg entraxe 40 mm surmoulé



REF.	FINITION	100 p.	
211 010	Blanc	2,2	20
211 030	Marron	2,2	20

Cotes en mm

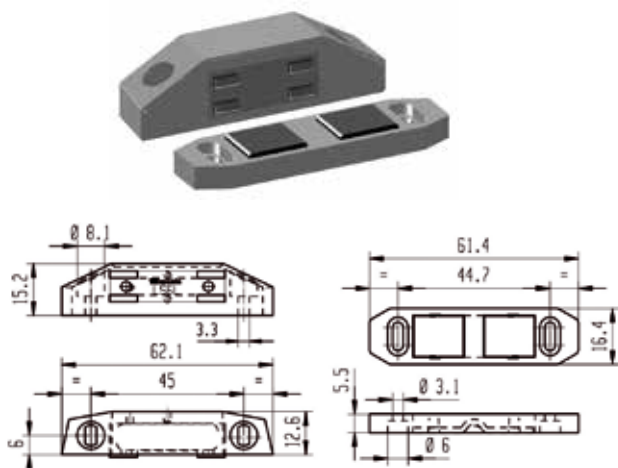
I 1408 | Aimant de placard «LS» P.S. Choc 4 kg entraxe 42 mm surmoulé



REF.	FINITION	100 p.	
211 210	Blanc	2,6	20
211 230	Marron	2,6	20

Cotes en mm

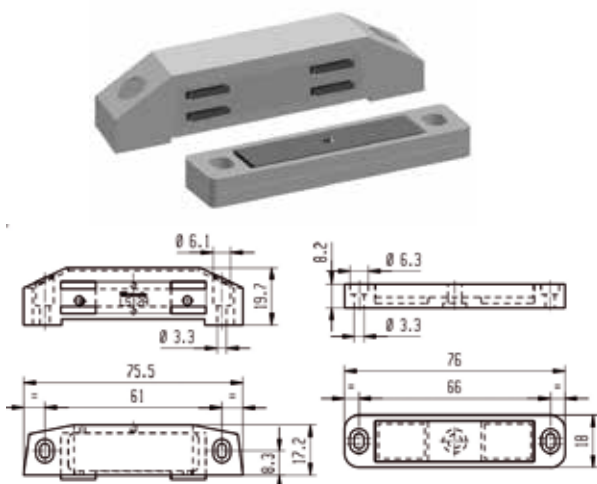
1412 | Aimant de placard «LS» P.S. Choc 6 kg entraxe 45 mm Surmoulé



REF.	FINITION	Kg	100 p.	
211 410	Blanc	3,2	20	
211 430	Marron	3,2	20	

Cotes en mm

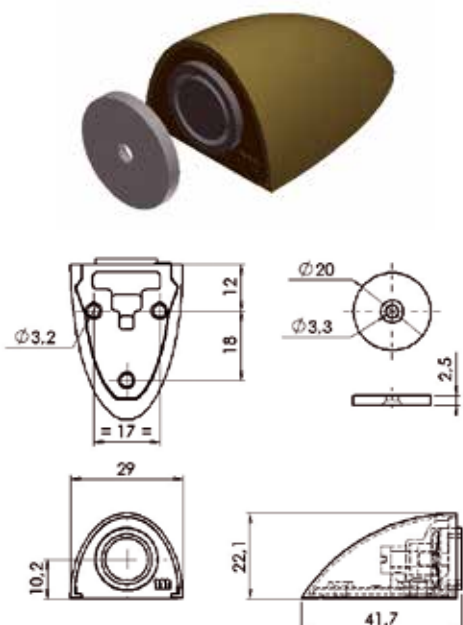
1410 | Aimant de placard «LS» P.S. Choc 12 kg entraxe 61 mm Surmoulé



REF.	FINITION	Kg	100 p.	
211 610	Blanc	8,6	5	
211 630	Marron	8,6	5	

Cotes en mm

1414 | Aimant de placard - Loc'Accord 8 (7/8 kg) 23 x 41 x30 - ABS

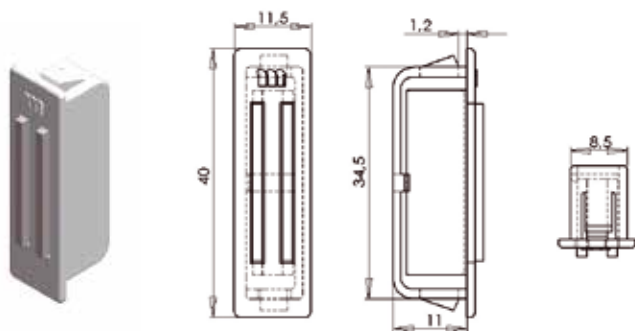



REF.	FINITION	Kg	100 p.	
210 220	Hêtre	2,4	20	
210 230	Chêne	2,4	20	
210 240	Blanc	2,4	20	

Cotes en mm / Habillage cache vis clipsable - Aimant type fer Boré Néodyne (de haute qualité et de faible encombrement)

17.1 LOQUETEAUX MAGNÉTIQUES

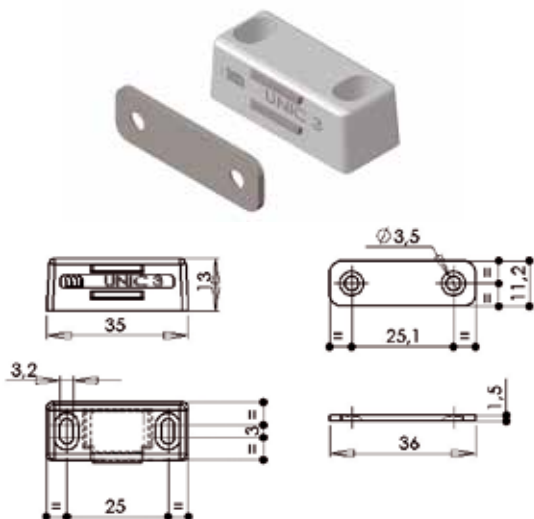
I 1416 | Aimant de placard «UNIC» à clipser / 4 kg Polypropylène




REF.	FINITION	Kg 100 p.	
212 600	Blanc	1,20	20

Cotes en mm / Épaisseur de la tôle maxi 1,5 mm, dimension de l'ouverture 35 mm x 9 mm.

I 1416 | Aimant de placard «UNIC» entraxe 25 mm / 3 kg P.S. Choc

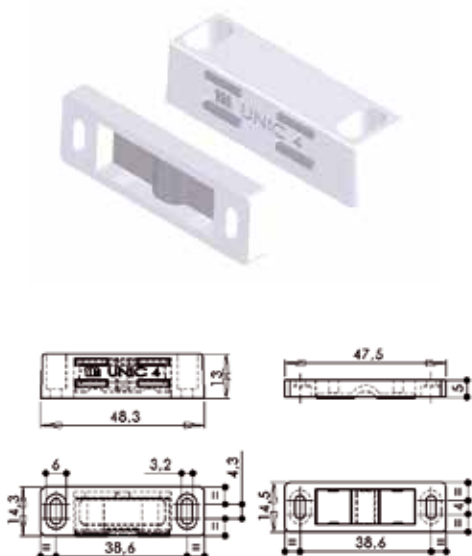



REF.	FINITION	Kg 100 p.	
211 950	Blanc	1,2	20

Cotes en mm / Habillage cache vis clipsable.

Aimant type Fer Bore Néodyme de haute qualité et de faible encombrement.

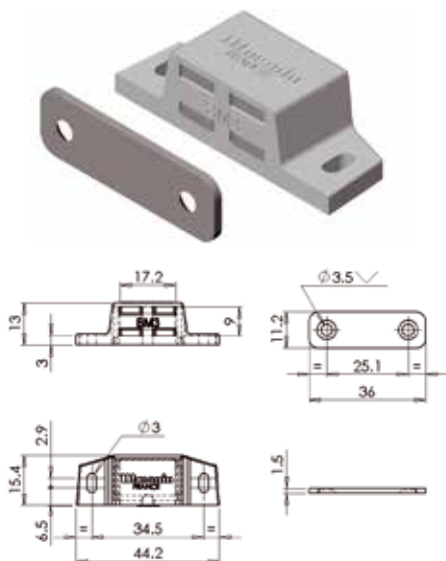
I 1416 | Aimant de placard «UNIC» entraxe 39 mm / 4 kg et 6 kg P.S. Choc





REF.	FINITION	DESIGNATION	Kg 100 p.	
212 010	Blanc	Puissance 4 kg	2,3	20
212 030	Marron	Puissance 4 kg	2,3	20
212 210	Blanc	Puissance 6 kg	2,4	20
212 230	Marron	Puissance 6 kg	2,4	20
212 270	Hêtre	Puissance 6 kg	2,4	20
212 280	Chêne	Puissance 6 kg	2,4	20

Cotes en mm

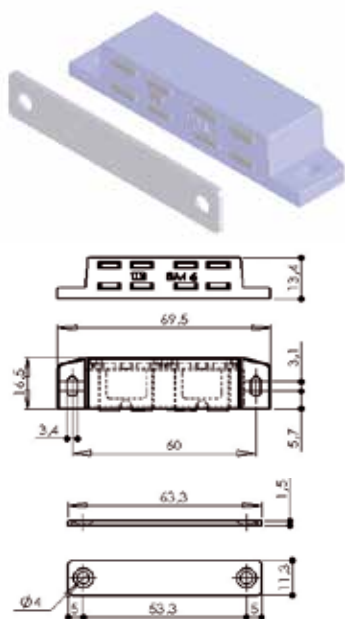
1418 | Aimant de placard «BM» P.P. entraxe 34 mm / Puissance 3 kg, 4 kg et 6 kg





REF.	FINITION	DESIGNATION	 100 p.	
213 010	Blanc	Puissance 3 kg	1,7	50
213 030	Marron	Puissance 3 kg	1,7	50
213 410	Blanc	Puissance 4 kg	1,7	50
213 430	Marron	Puissance 4 kg	1,7	50

Cotes en mm

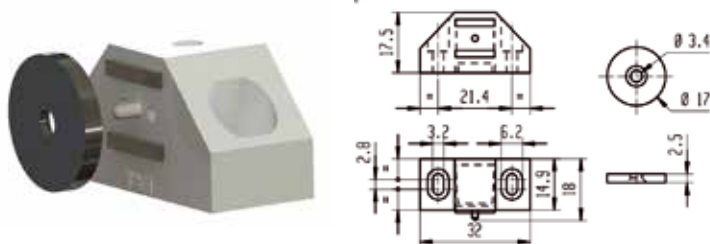
1420 | Aimant de placard «BM» entraxe 59 mm / 5 - 6 kg et 10-12 kg P.S. Choc




REF.	FINITION	DESIGNATION	 100 p.	
213 610	Blanc	Puissance 5/6 kg	3,3	50
213 630	Marron	Puissance 5/6 kg	3,3	50
213 690	Blanc	Puissance 10/12 kg	3,3	50
213 700	Marron	Puissance 10/12 kg	3,3	50

Cotes en mm

1424 | Aimant de placard d'angle «FA» entraxe 21 mm / 4 kg P.S. Choc

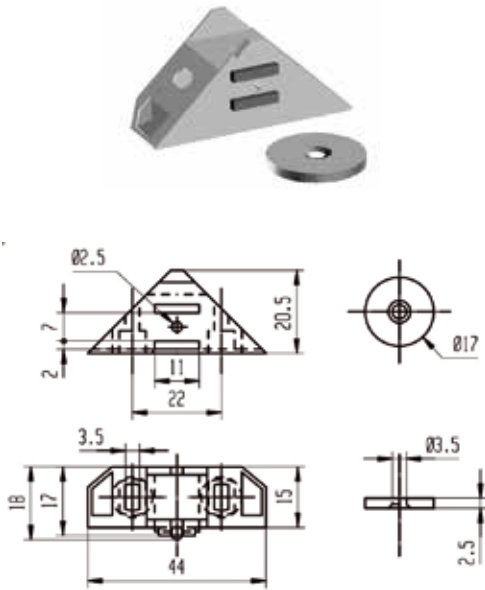


REF.	FINITION	DESIGNATION	
214 010	Blanc	Puissance 4 kg	20
214 030	Marron	Puissance 4 kg	20

Cotes en mm

17.1 LOQUETEAUX MAGNÉTIQUES

I 1426 | Aimant de placard d'angle «FA» entraxe 22 mm / 4 kg P.S. Choc - Fixation dans l'angle



REF.	FINITION	
214 410	Blanc	20
214 430	Marron	20

Cotes en mm

I Aimant de placard à pression / 6 kg noir P.S.-Choc livré sans contre-plaque



REF.	Kg	100 p.	
215 130	1,5		20

Cotes en mm

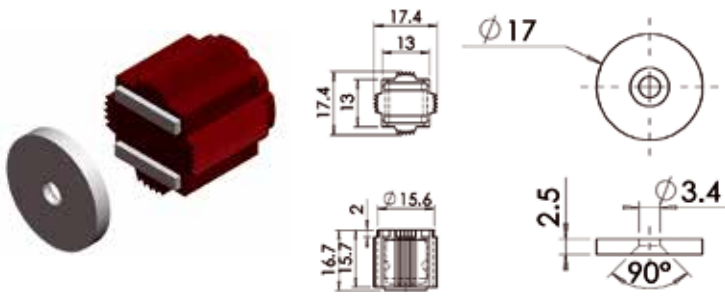
I Aimant de placard à pression double / 6 kg noir P.S. Choc livré sans contre-plaque






REF.	Kg	100 p.	
215 150	2,9		20

Cotes en mm

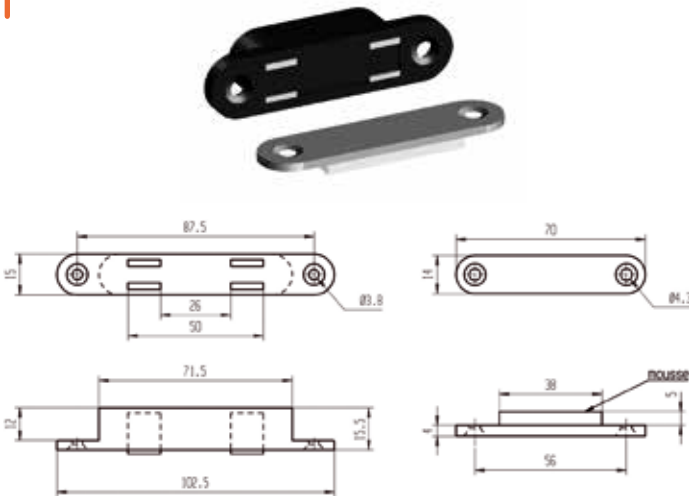
1428 | Douille magnétique «FA» P.P. contre-plaque Ø 17 mm / 4 kg






REF.	FINITION	 mm	 Kg	 100 p.
221 010	Blanc	3	1,6	20
221 030	Marron	3	1,6	20

Cotes en mm

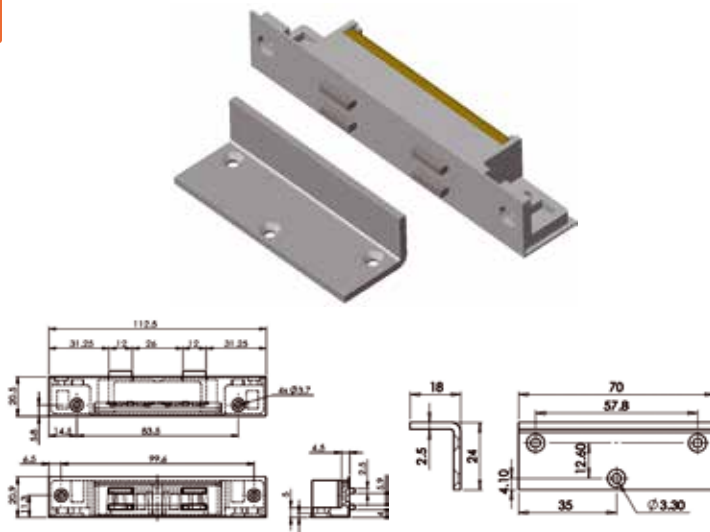
1430 | Aimant de placard «LS» P.A.66 à encastrer entraxe 87.5 mm / 12 kg





REF.	FINITION	 mm	 Kg	 100 p.
222 210	Blanc	3,5	8,4	5
222 230	Marron	3,5	8,4	5

Cotes en mm

1432 | Aimant de placard «LS» P.A.66 à encastrer entraxe 58 mm / 12 kg

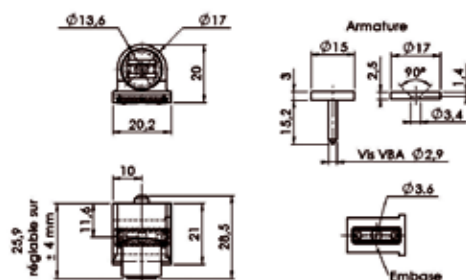



REF.	FINITION	 Kg	 100 p.
222 410	Blanc	13	5

Cotes en mm

17.1 LOQUETEAUX MAGNÉTIQUES

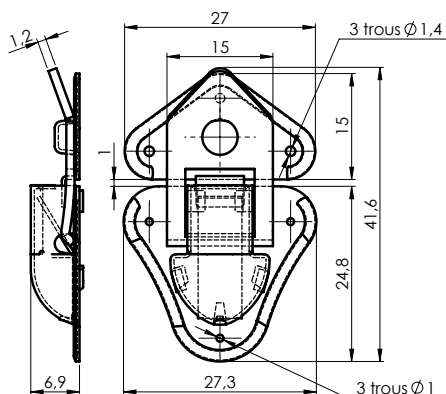
1436 | Aimant de placard «FA» P.A.66 réglable / 3 kg Livré avec 2 contre-plaques




REF.	FINITION	Kg 100 p.	
231 210	Blanc	2,1	20
231 230	Marron	2,1	20

Cotes en mm

8023 | Fermeur grenouille A.N.

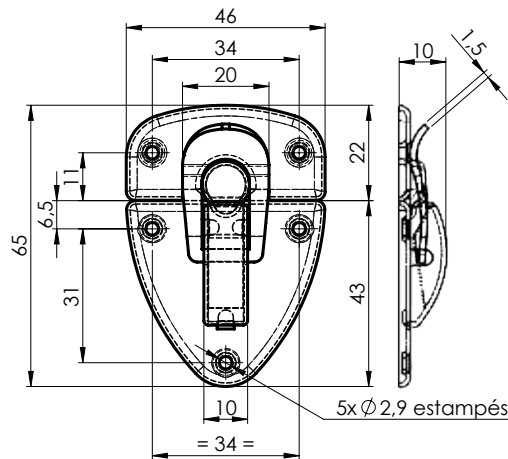


REF.	Kg 100 p.	
248 170	0,72	50

Cotes en mm

17.2 LOQUETEAUX MÉCANIQUES

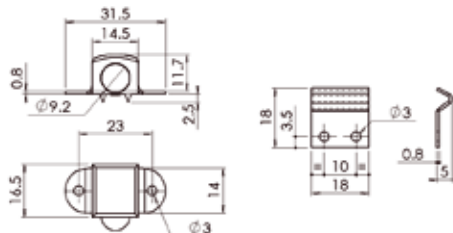
8030 | Fermeur grenouille A.N.



REF.	Kg 100 p.	P
248 190	2,06	50

Cotes en mm

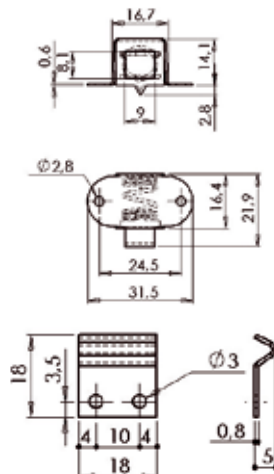
7200 | Loqueteau à bille emboutie A.N. Livré avec gâche



REF.	Kg 100 p.	P
281 010	1	50

Cotes en mm

7203 | Loqueteau à pêne va-et-vient petit modèle A.N. Livré avec gâche

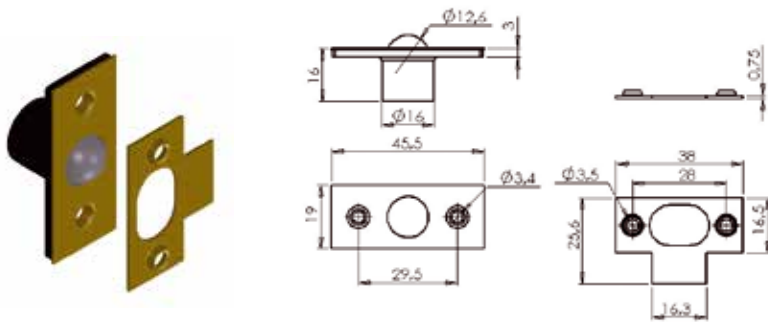


REF.	Kg 100 p.	P
281 030	1	50

Cotes en mm

17.2 LOQUETEAUX MÉCANIQUES

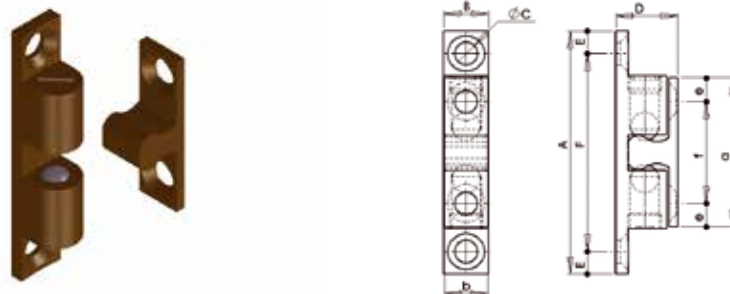
Loqueteau va & vient à bille A.L., coque P.S.-Choc Bille Ø 13 mm



REF.	Kg	100 p.
281 130	1,9	10

Cotes en mm

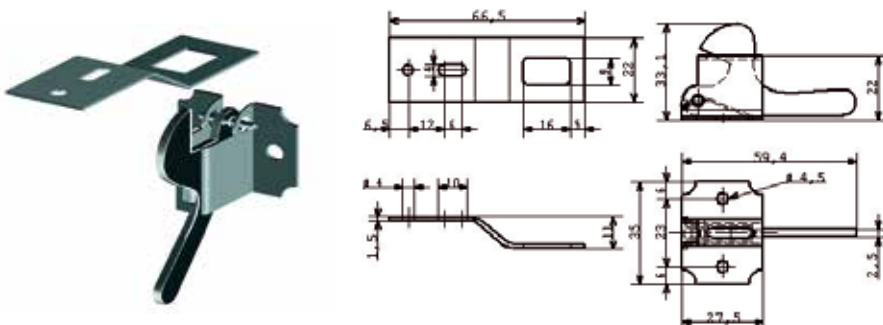
Loqueteau à billes réglable laiton massif



REF.	DESIGNATION	AxB	C	D	E	F	Kg	100 p.
281 310	Corps	43x7,9	4	11	4	35	1,7	10
	Contre-plaque	26.3x7.7	4		4,15	18		
281 330	Corps	49x8.6	4	12,5	4	41	2,8	10
	Contre-plaque	28.6x8.4	4		4,3	20		
281 340	Corps	60x11.4	4	14,5	4,5	50	4,4	10
	Contre-plaque	37.1x11.5	4		4,55	28		
281 350	Corps	69x12.3	4,8	16,5	6	57	7,3	10
	Contre-plaque	42x12.3	4,4		6	30		

Cotes en mm

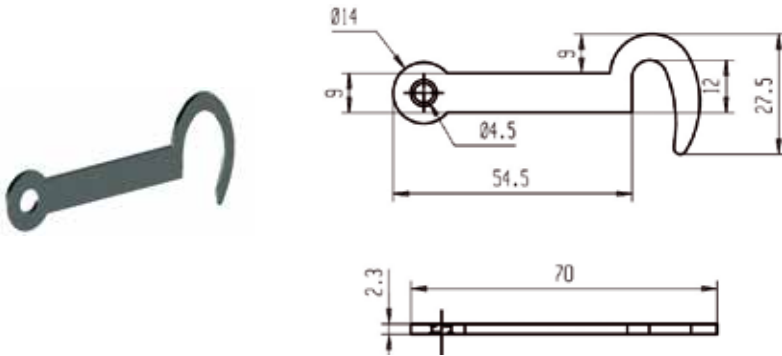
Loqueteau de placard à ressort dit «cocotte» A.Z.





REF.	Kg	100 p.
282 010	4,5	10

Cotes en mm

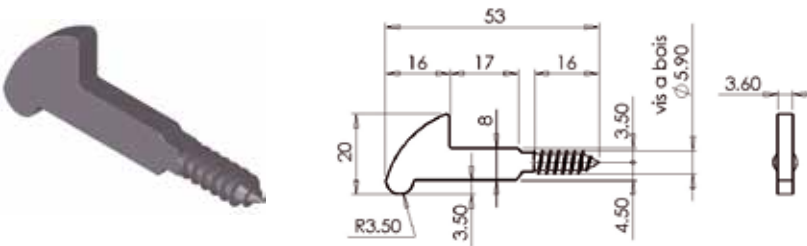
7135 | Crochet d'armoire A.D. fraisé 2 faces





REF.	FINITION	 Kg	 100 p.
282 090	AD	1,4	100
282 110	AZ	1,4	100

Cotes en mm

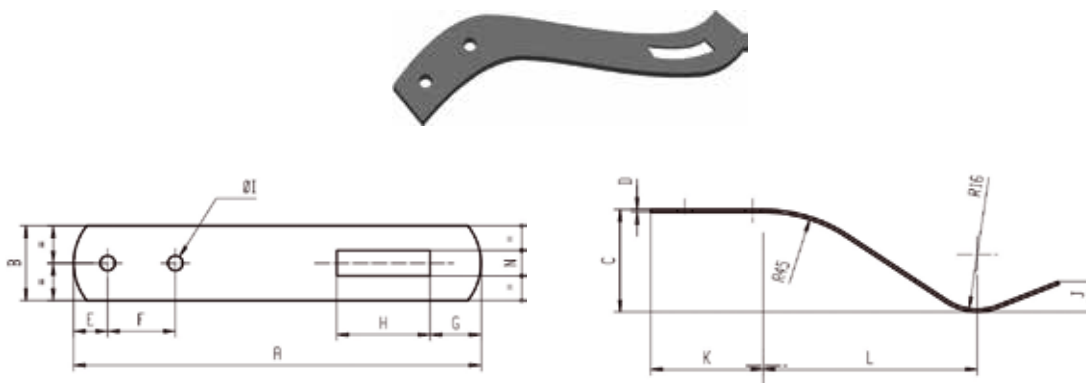
7213 | Mentonnet à vis renforcé A.D. Forgé Finition A.D. / Avant trou - Diamètre 4,5 mm mini.





REF.	 Kg	 100 p.
282 220	1,3	50

Cotes en mm

7230 | Ressort de placard Acier ressort bleui

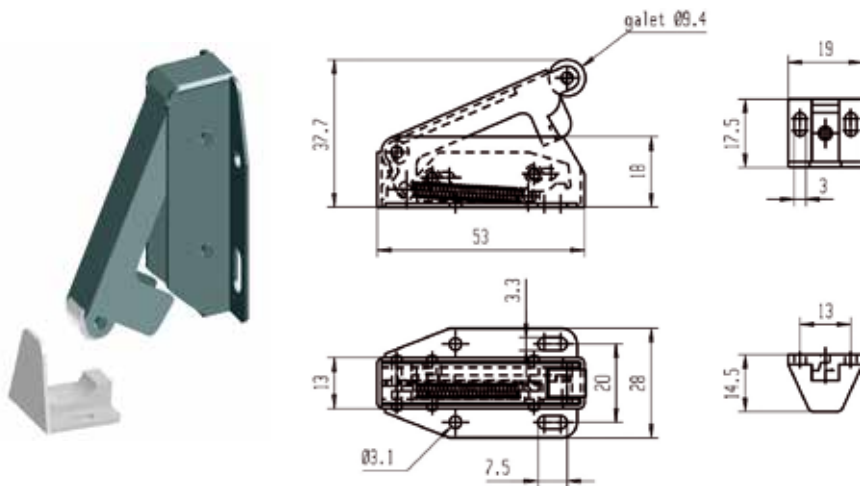


REF.	AxB	C	D	E	F	G	H	I	J	K	L	N	 Kg	 100 p.
282 230	112x22	30	0,8	10	20	15	21,5	4,4	9	33	63	7,5	1,2	50
282 240	132x22	30	0,8	10	30	15	21,5	4,4	9	53	63	7,5	1,4	50

Cotes en mm

17.2 LOQUETEAUX MÉCANIQUES

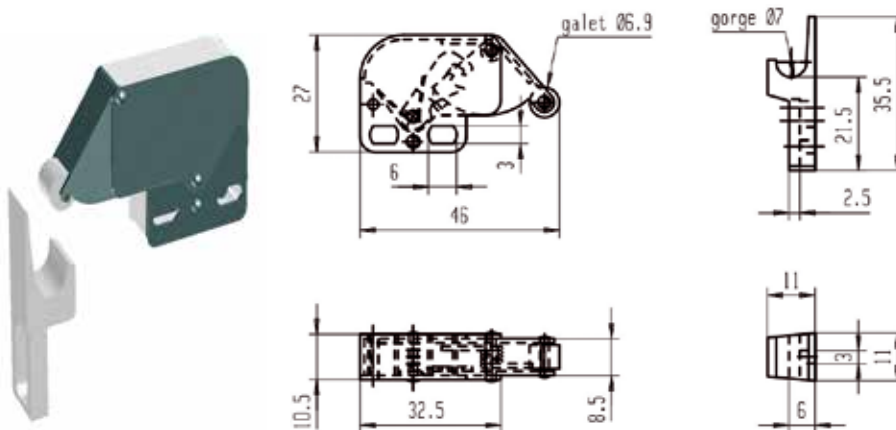
I Loqueteau à fixer sur porte Ouverture par simple pression / Finition A.Z.



REF.	Kg	100 p.
283 010	4,2	20

Cotes en mm

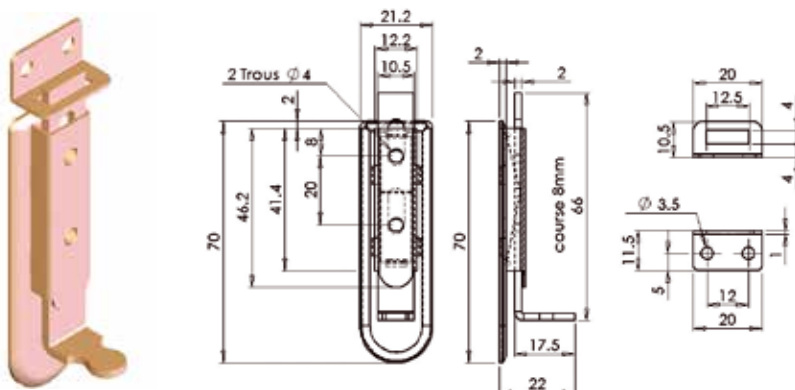
I Loqueteau à fixer sur montant Ouverture par simple pression / Finition A.N.



REF.	Kg	100 p.
283 110	2,1	20

Cotes en mm

I 7210 | Verrou alsacien Livré avec gâche

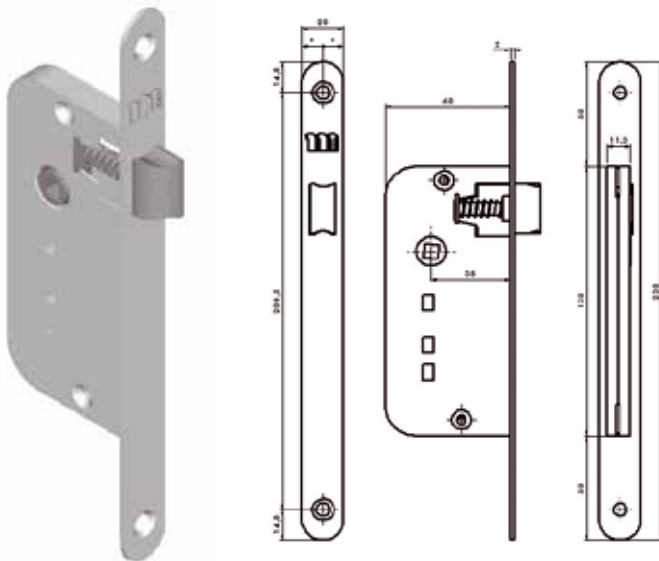


REF.	FINITION	Kg	100 p.
240 110	Acier nickelé	2,6	50
240 130	Acier laitoné	2,6	50

Cotes en mm

18.1 SERRURES POUR PORTES

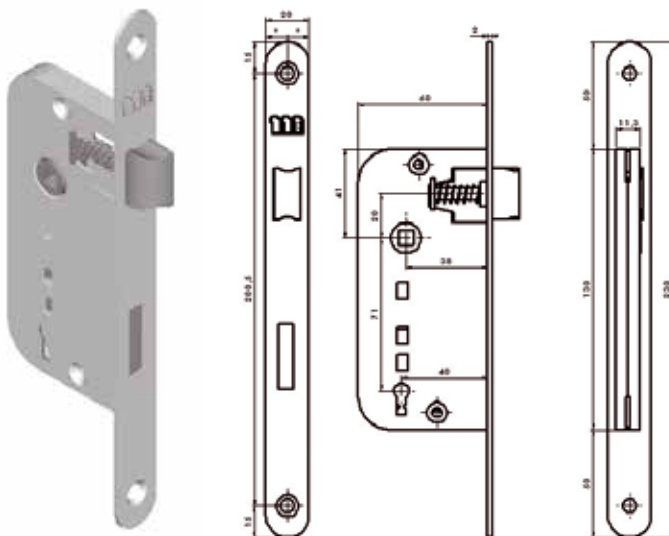
7900 | Serrure bec de cane Axe à 40 - Coffre 130 mm / réversible droite ou gauche



REF.	FINITION	Kg	100 p.	
240 200	Laqué blanc	22		60

Cotes en mm

7900 | Serrure pêne dormant Axe à 40 - Coffre 130 mm / réversible droite ou gauche

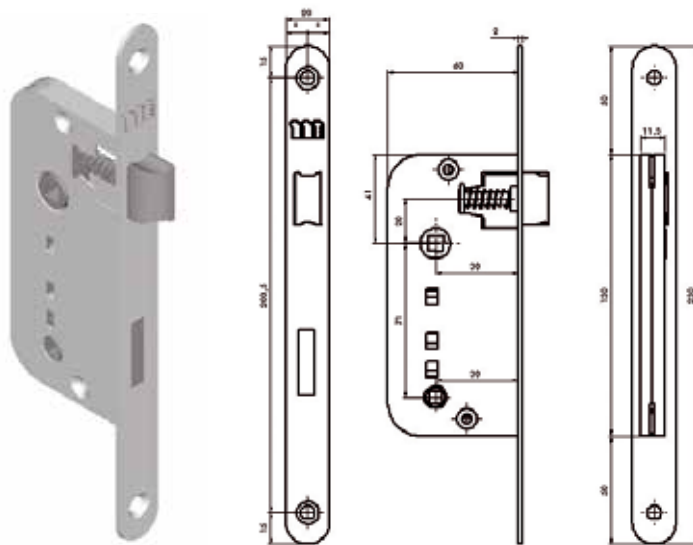


REF.	FINITION	Kg	100 p.	
240 250	Laqué blanc	25		60

Cotes en mm

18.1 SERRURES POUR PORTES

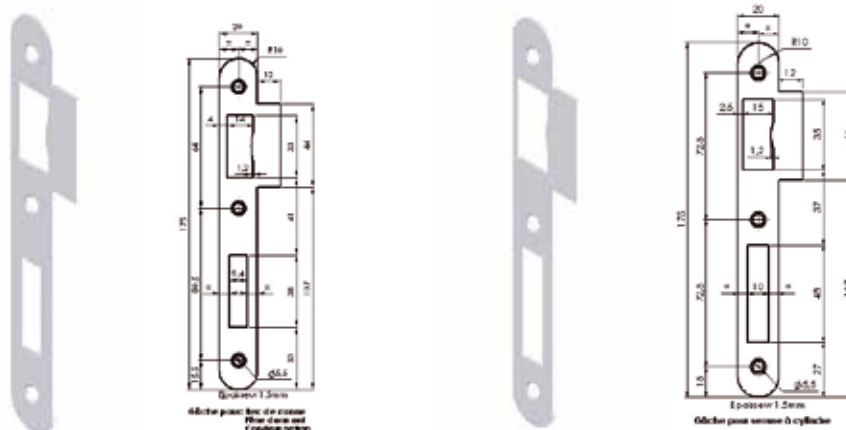
I 7900 | Serrure à condamnation Axe à 40 - Coffre 130 mm / réversible droite ou gauche



REF.	FINITION	100 p.	P
240 350	Laqué blanc	25	60

Cotes en mm

I Gâche réversible pour serrure



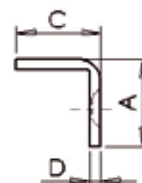
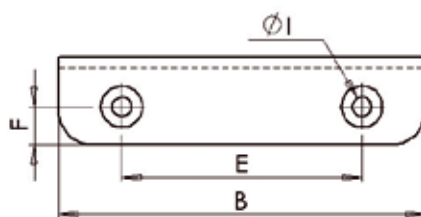
Gâche pour Bec de Canne / Pene Dormant / Condamnation





Gâche pour serrure à Cylindre

REF.	DESIGNATION	FINITION	100 p.	P
240 450	Pour cylindre	A.Z.	4	60

Cotes en mm

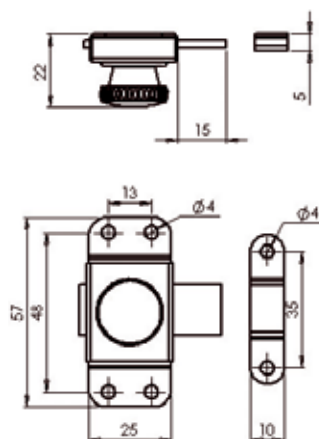
7240 | Gâche d'armoire A.Z. coudée sans empennage





REF.	AxB	C	D	E	F	I	 mm	 mm	 100 p.	
160 180	12x62.5	13	2	44	5	4,2	3,5	2	2	50
160 210	16x67	15,5	2	44	7	3,5	3	2	2,8	50

Cotes en mm

Targette A.N.



REF.	 100 p.	
240 810	4,34	12

Cotes en mm



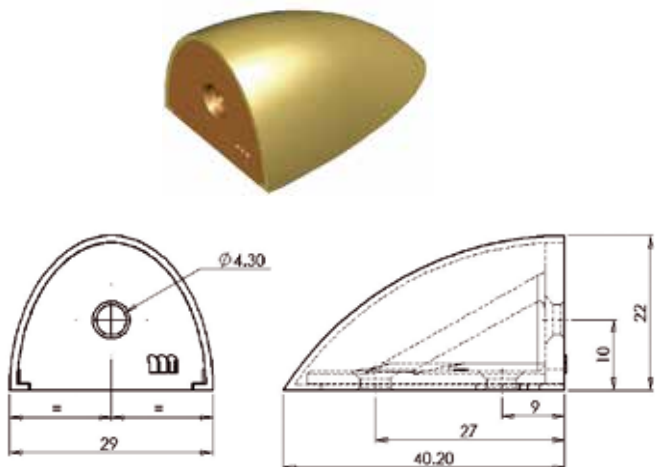


ASSEMBLAGE
ASSEMBLING



19.1 SYSTÈME D'ASSEMBLAGE COMPOSITE

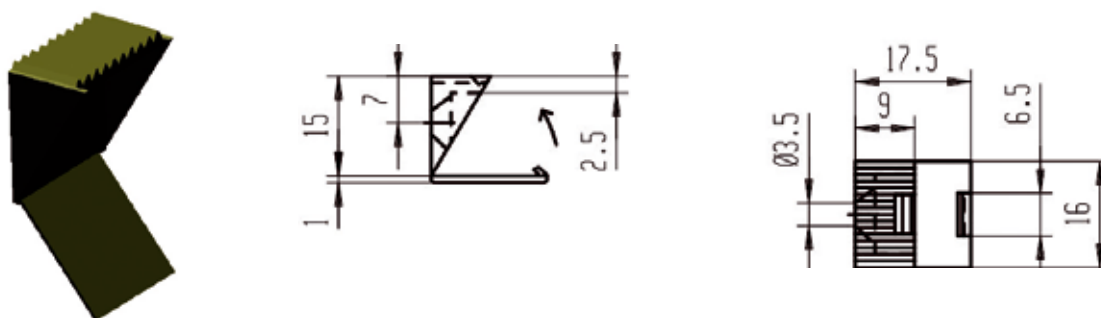
I 3245 | Tac'Accord 23x41x30 - ABS 3 points de fixation



REF.	FINITION	100 p.	
512 310	Hêtre	0,6	50
512 330	Blanc	0,6	50
512 340	Argent	0,6	50

Cotes en mm / Habillage cache-vis clipsable

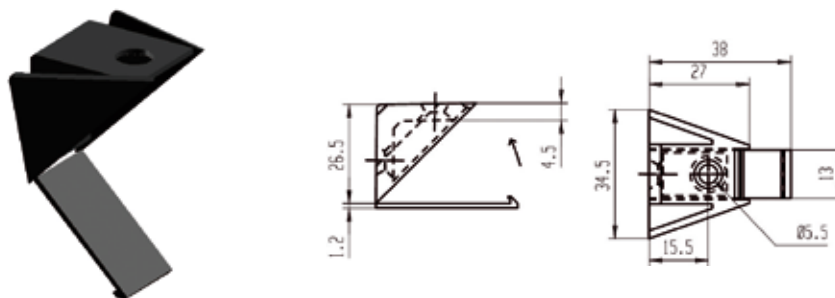
I 3044 | Minitac Polypropylène 18x15x10 1 trou fraisé



REF.	FINITION	AxB	C	D	H	100 p.	
511 060	Blanc	17,5x16	3,5	2,5	15	0,1	100
511 080	Marron	17,5x16	3,5	2,5	15	0,1	100

Cotes en mm

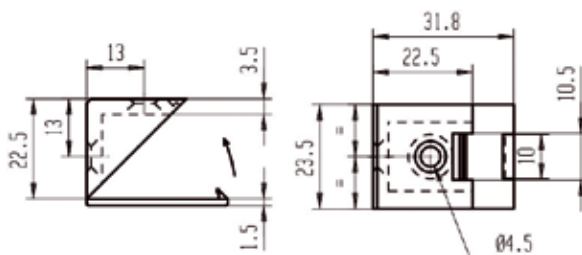
I 3043 | Tac'Deko Polypropylène 35x27x27 2 trous fraisés



REF.	FINITION	AxB	C	D	H	100 p.	
511 170	Gris	34,5x27	5,5	4,5	27	0,42	100
511 180	Noir	34,5x27	5,5	4,5	27	0,42	100

Cotes en mm

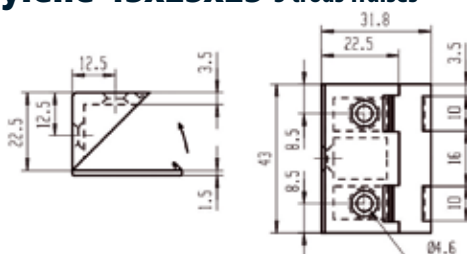
3045 | Tac Ecker Polypropylène 24x25x25 2 trous fraisés



REF.	FINITION	AxB	C	D	E	F	H	Kg 100 p.	
511 620	Blanc	23,5x22,5	4,5	3,5	13	13	24	0,6	100
511 640	Marron	23,5x22,5	4,5	3,5	13	13	24	0,6	100
512 610	Pin	23,5x22,5	4,5	3,5	13	13	24	0,6	100
512 630	Hêtre	23,5x22,5	4,5	3,5	13	13	24	0,6	100
512 650	Chêne	23,5x22,5	4,5	3,5	13	13	24	0,6	100
511 610	Blanc	23,5x22,5	4,5	3,5	13	13	24	0,6	504
511 630	Marron	23,5x22,5	4,5	3,5	13	13	24	0,6	504
512 620	Hêtre	23,5x22,5	4,5	3,5	13	13	24	0,6	504

Cotes en mm

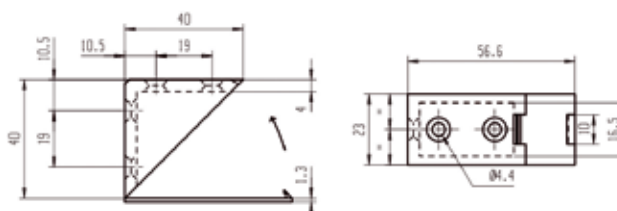
3046 | Tac Ecker large Polypropylène 43x25x25 3 trous fraisés



REF.	FINITION	AxB	C	D	E	F	H	Kg 100 p.	
511 710	Blanc	43x22,5	4,6	3,5	12,5	12,5	24	0,8	50
511 730	Marron	43x22,5	4,6	3,5	12,5	12,5	24	0,8	50
512 710	Pin	43x22,5	4,6	3,5	12,5	12,5	24	0,8	50
512 730	Hêtre	43x22,5	4,6	3,5	12,5	12,5	24	0,8	50
512 750	Chêne	43x22,5	4,6	3,5	12,5	12,5	24	0,8	50
511 700	Blanc	43x22,5	4,6	3,5	12,5	12,5	24	0,8	500
511 720	Marron	43x22,5	4,6	3,5	12,5	12,5	24	0,8	500

Cotes en mm

3047 | Tac Ecker haut Polypropylène 24x43x43 4 trous fraisés

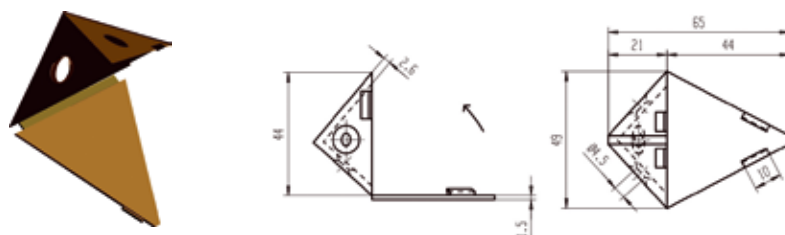


REF.	FINITION	AxB	C	D	E	F	H	Kg 100 p.	
511 790	Blanc	40x24	4,4	4	19	19	41,3	1	50
511 810	Marron	40x24	4,4	4	19	19	41,3	1	50
512 810	Pin	40x24	4,4	4	19	19	41,3	1	50
512 830	Hêtre	40x24	4,4	4	19	19	41,3	1	50
512 850	Chêne	40x24	4,4	4	19	19	41,3	1	50
511 780	Blanc	40x24	4,4	4	19	19	41,3	1	500
511 800	Marron	40x24	4,4	4	19	19	41,3	1	500

Cotes en mm

19.1 SYSTÈME D'ASSEMBLAGE COMPOSITE

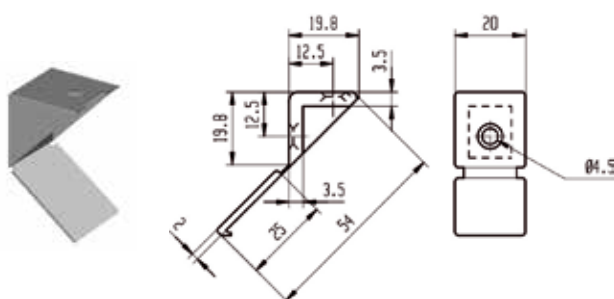
3048 | Tac Ecker 3 faces Polypropylène 27x60x54 3 trous fraisés



REF.	FINITION	AxB	C	D	100 p.	P
511 860	Blanc	49x44	4,5	4	0,7	500
511 870	Blanc	49x44	4,5	4	0,7	50

Cotes en mm

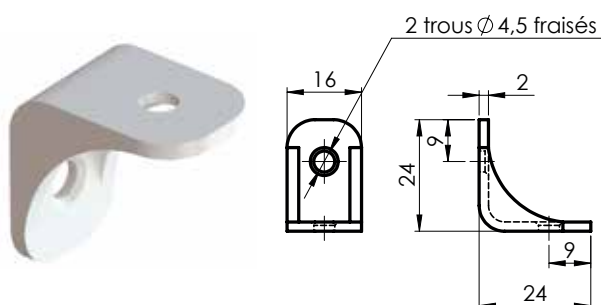
3049 | Tac'Eco Polypropylène 20x20x20 2 trous fraisés



REF.	FINITION	AxB	mm	100 p.	P
511 950	Blanc	20x20	3,5	0,4	500
511 960	Marron	20x20	3,5	0,4	500

Cotes en mm

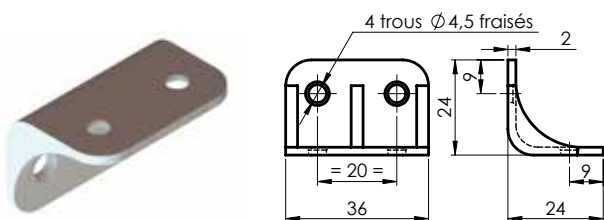
3300 | Equerre Polypropylène petit modèle 24x24x16




REF.	FINITION	100 p.	P
512 050	Blanc	0,2	100

Cotes en mm

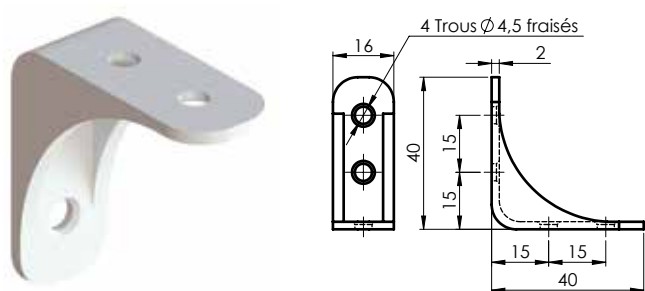
3310 | Equerre Polypropylène double 24x24x36




REF.	FINITION	Kg 100 p.	
512 080	Blanc	0,4	100

Cotes en mm

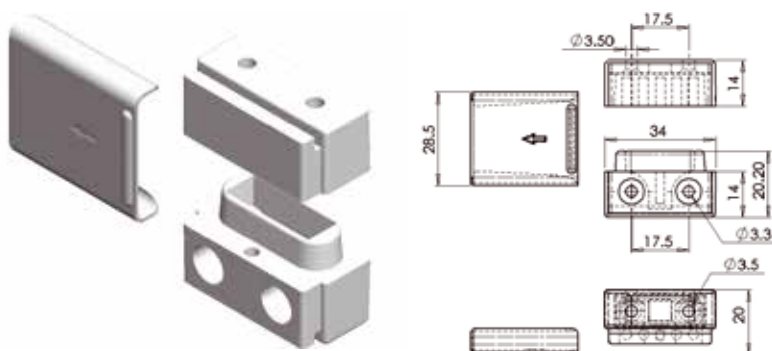
3320 | Equerre Polypropylène haute 40x40x16




REF.	FINITION	Kg 100 p.	
512 110	Blanc	0,4	100

Cotes en mm

Systeme d'assemblage metal et composite blanc A visser, sans entaille

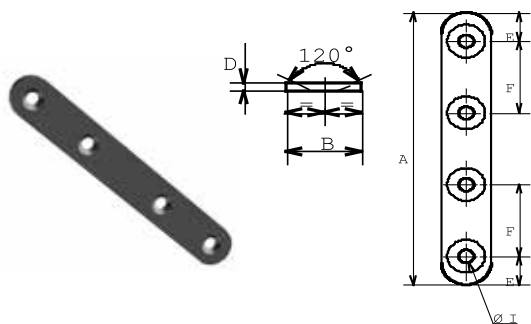


REF.	AxB	Kg 100 p.	
511 110	34x28,5	2,2	20

Cotes en mm

20.1 EQUERRES ET PATTES D'ASSEMBLAGE

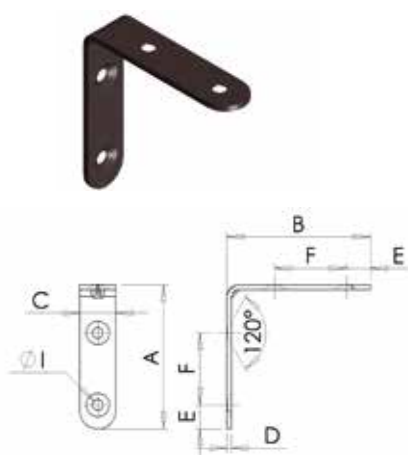
3030 | Patte d'assemblage A.Z. Bout rond



REF.	AxB	D	E	F	I	Kg 100 p.	
514 030	55x15	2	7,5	12,5	5	1	50
514 050	75x15	2	7,5	18	5	1,6	50
514 070	95x15	2	10	25	4,5	2,1	50
514 090	115x15	2	10	30	4,5	2,6	50
514 110	135x18	2	9	30	5,4	3,5	50
514 130	157x18	2	9	40	5,5	4	50

Cotes en mm

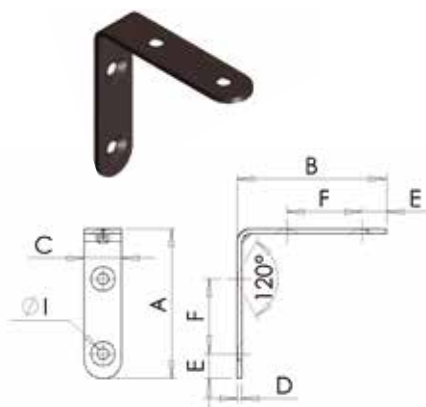
3031 | Equerre de chaise sur chant A.Z. Bout rond



REF.	AxBxC	D	E	F	I	Kg 100 p.	
514 230	30x30x15	2	7,5	12,5	4,5	1,05	50
514 250	40x40x15	2	7,5	18	4,5	1,6	50
514 270	50x50x15	2	10	25	4,5	2,1	50
514 290	60x60x15	2	10	30	4,5	2,4	50
514 310	70x70x18	2	11,5	28	5	3,4	50
514 330	80x80x18	2	11,5	38	5	4,2	50
514 350	100x100x18	2	14	42	5	5,2	50
514 540	100x100x18	3	14	42	5,8	7,7	50
514 560	120x120x20	3	20	60	6	10,3	50
514 580	140x140x20	3	20	80	6	12,5	25
514 600	160x160x20	3	25	92	6	14,3	25

Cotes en mm

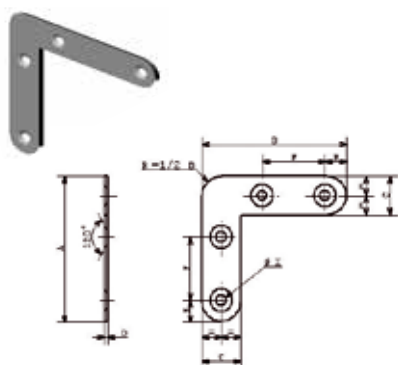
3031 | Equerre de chaise sur chant Inox Bout rond



REF.	AxBxC	D	E	F	I	Kg 100 p.	
514 400	30x30x15	2	7,5	12,5	4,5	1,2	50
514 420	40x40x15	2	7,5	18	4,5	1,6	50
514 440	50x50x15	2	10	25	4,5	2,1	50
514 460	60x60x15	2	10	30	4,5	2,4	50
514 480	70x70x18	2	11,5	28	5	3,4	50
514 500	80x80x18	2	11,5	38	5	4,15	50
514 210	90x90x18	2	21,5	45	5	4,7	50
514 520	100x100x18	2	14	42	5	5,3	50

Cotes en mm

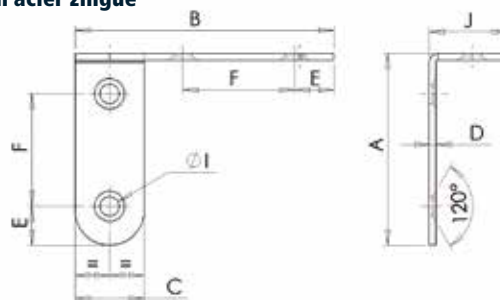
3032 | Equerre de cadre plate A.Z. Bout rond



REF.	AxBxC	D	E	F	I	Kg 100 p.	
514 620	30x30x10	1,2	5	13	3,8	0,5	50
514 630	40x40x10	1,2	6	19	3,8	0,6	50
514 650	50x50x10	1,2	6	29	3,6	0,78	50
514 670	60x60x16	1,5	9	26	4,5	1,75	50
514 690	80x80x16	2	9	46	4,5	3,4	50
514 710	100x100x16	2	10	65	4,5	4,4	50

Cotes en mm

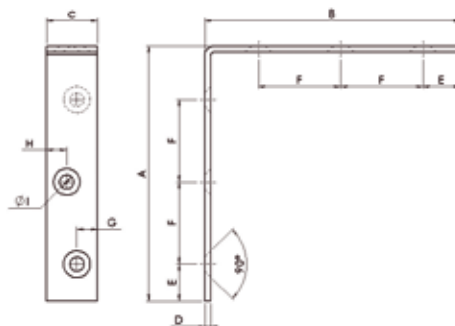
3032 | Equerre de cadre cambrée Finition acier zingué



REF.	DÉSIGNATION	AxB	C	D	E	F	I	J	Kg	100 p.	
675 040	Droite	40x30	10	1,2	6	19	3,8	12	0,6		50
675 041	Gauche	40x30	10	1,2	6	19	3,8	12	0,6		50
517 770	Droite	60x45	16	1,5	9	26	4,5	18	1,8		50
517 780	Gauche	60x45	16	1,5	9	26	4,5	18	1,8		50
675 080	Gauche	80x65	16	2	10	46	4,5	19	3,4		50
675 081	Gauche	80x65	16	2	10	46	4,5	19	3,4		50

Cotes en mm

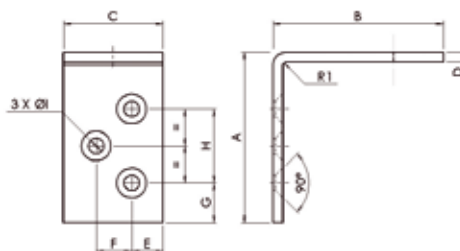
3041 | Equerre de chaise A.Z. Bout carré



REF.	AxBxC	D	E	F	G	H	I	Kg	100 p.	
515 160	26,5x26,5x15	2	6,8	11,2	6	6	3,6	1,2		50
515 200	43x43x15	2	11,5	20	9	9	4	1,9		50
515 220	53x53x15	2	9,5	26,2	6	6	5	2,3		50
515 240	64x64x18 2	2	13	29,5	7,5	7,5	6	3,4		50
515 260	77x77x18,5	2	14	41	11	11	6	5,2		50
515 280	100x100x20	2,5	14,5	32,25	8	8	5,5	7		50

Cotes en mm

3028 | Taquet de lit A.Z.

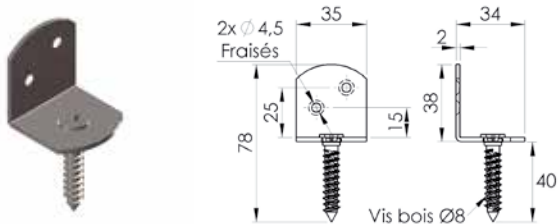


REF.	AxBxC	D	E	F	G	H	I	Kg	100 p.	
517 110	60x60x35	3,5	11	13	14	26	5,4	12		50

Cotes en mm

20.1 EQUERRES ET PATTES D'ASSEMBLAGE

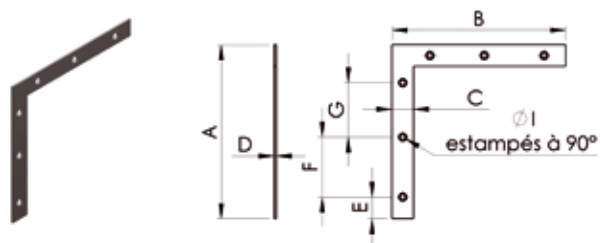
3013 | Equerre à visser



REF.	DÉSIGNATION	AUTRE	FINITION	100 p.	
677800	En vrac	Etiqueté	A.Z	5	10
677803	En vrac	Etiqueté	A.Z NOIR	5	10

Cotes en mm

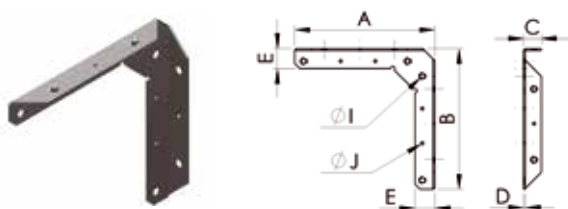
3011 | Equerre de fenêtre bout carré / A.Z



REF.	AxB	C	D	E	F	G	ØI	100 p.	
676120	120x120	18	2	22,5	60	/	5	6,1	10
676140	140x140	18	2	43	59	/	5	7,2	10
676160	160x160	20	2	20	55	50	5	9,2	10
676190	190x190	22	2	33	60	69	5	12,2	10
676220	220x220	22	2	10,5	49,5	60x2	5	14,1	10
677022	220x220	30	4	15	62	65x2	8	37,2	10

Cotes en mm

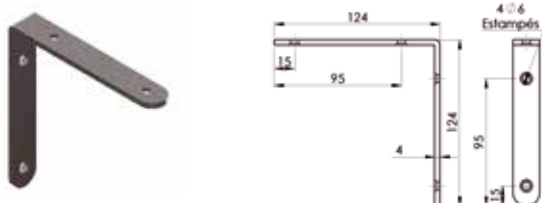
3034 | Equerre de fixation à plat sur chant



REF.	FINITION	AxBxC	D	E	ØI	ØJ	100 p.	
677812	A.Z	121x121x22	2	22	6	3	13,5	10
677912	A.Z NOIR	121x121x22	2	22	6	3	13,5	10
677816	A.Z	160x160x21,5	2	23	6	3	17,9	10
677916	A.Z NOIR	160x160x21,5	2	23	6	3	17,9	10
677820	A.Z	200x200x22	2	22	6	3	23,5	10
677920	A.Z NOIR	200x200x22	2	22	6	3	23,5	10

Cotes en mm

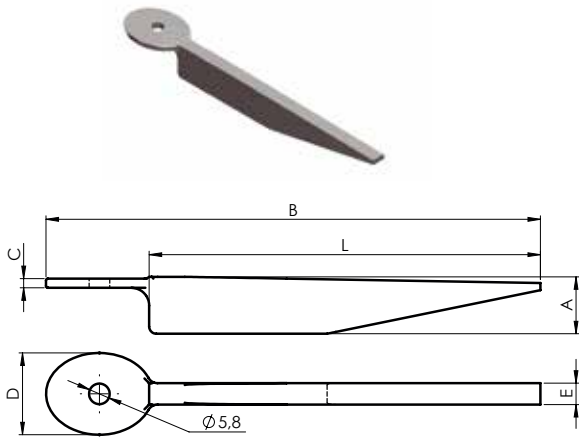
3010 | Equerre de chaise hyper renforcée sur chant bout rond / A.Z



REF.	AxB	C	D	E	F	ØI	100 p.	
675120	120x120	20	4	15	80	6	15	10
675140	140x140	20	4	15	80	6	17	10
675160	160x160	20	4	15	120	6	20	10

Cotes en mm

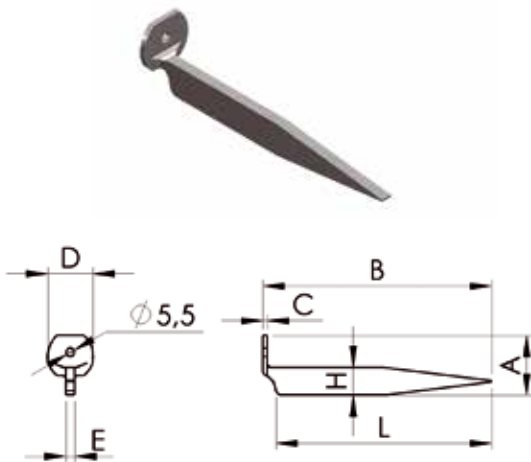
8040 | Patte fiche droite / A.Z



REF.	A	B	C	D	E	L	100 p.	
720808	16	105	2,6	21	5	80	4	10
720810	16	139	2,6	23	6	110	7,1	10
720840	17,5	169	3,5	24,5	6	140	10,5	10
720890	24,5	225	3,5	25	6	190	18,5	10

Cotes en mm

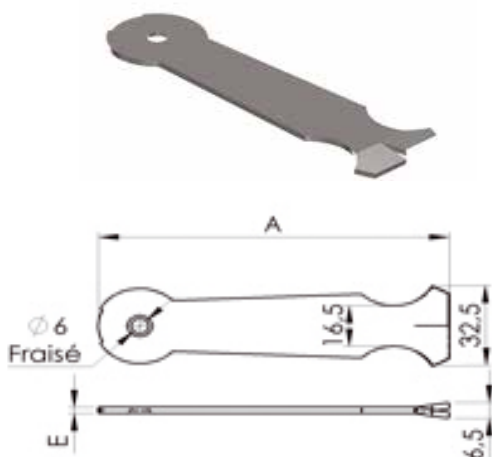
8041 | Patte fiche coudée / A.Z



REF.	A	B	ØC	D	E	H	L	100 p.	
721808	37	85	3	22	6	16	80	4	10
721810	41	113	3	24	6	16	110	7	10
721840	43	148	3	29	6	18	140	10	10
721890	59	200	3,5	35	6	25	190	16	10

Cotes en mm

8042 | Patte à scellement Tête ronde / A.Z

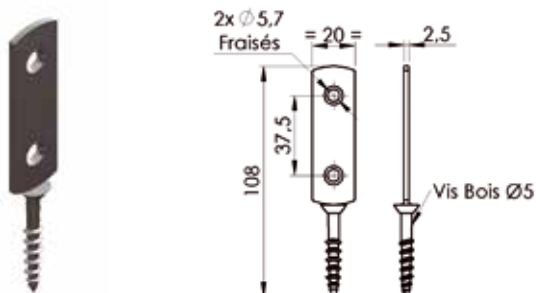


REF.	A	E	100 p.	
725108	80	2,5	3,7	40
725109	90	2,5	4,1	40
725110	110	2,5	5	40
725125	120	2,5	5,5	40
725140	140	2,5	6,4	40
725160	160	2,5	7,3	40
725190	190	2,5	8,7	40
755220	220	3	12	40

Cotes en mm

20.1 EQUERRES ET PATTES D'ASSEMBLAGE

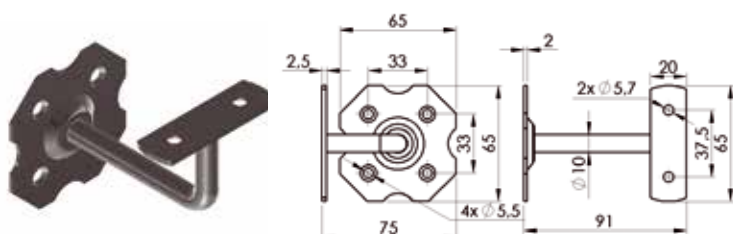
8043 | Fixation de rampe à vis / A.Z



REF.	AUTRE	100 p.	
633801	Carte de 2 pièces	6	5

Cotes en mm

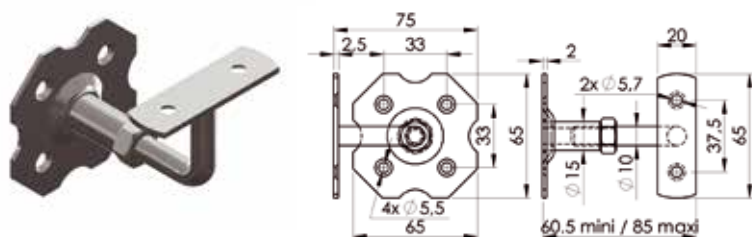
8044 | Support de main courante / A.Z



REF.	100 p.	
633804	14,4	5

Cotes en mm

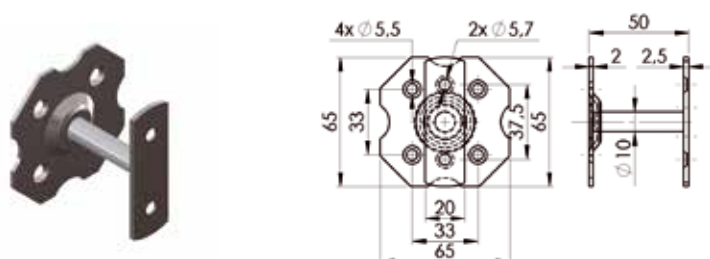
8044 | Support de main courante réglable / A.Z



REF.	100 p.	
633806	17	5

Cotes en mm

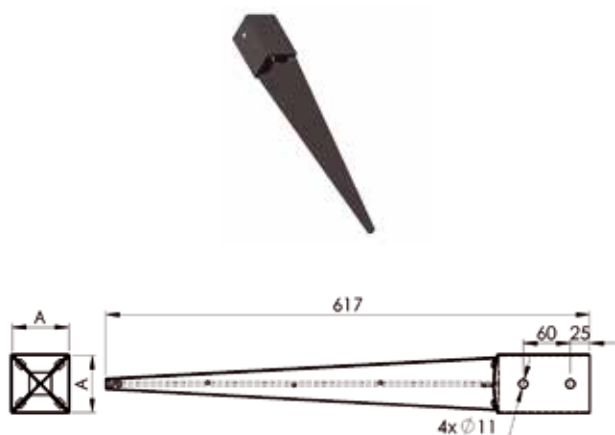
8044 | Support de main courante droite / A.Z




REF.	100 p.	
633808	11	5

Cotes en mm

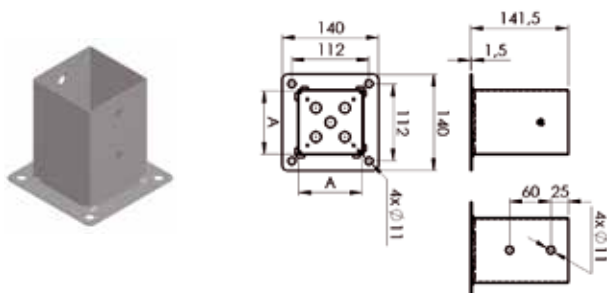
Support poteau à planter / A.Z noir




REF.	DÉSIGNATION	A	Kg 100 p.	
687110	Support de poteau de 70x70	70	109	270
687130	Support de poteau de 90x90	90	122	168

Cotes en mm

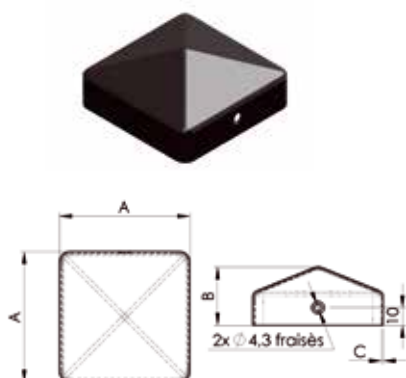
Support poteau platine / A.Z noir




REF.	DÉSIGNATION	A	Kg 100 p.	
687210	Support de poteau de 70x70	70	70	210
687230	Support de poteau de 90x90	90	83	144

Cotes en mm

Chapeaux de poteau / A.Z noir

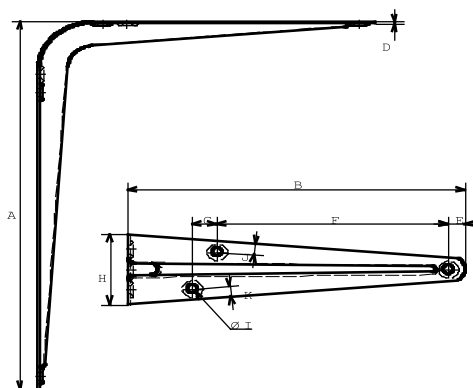



REF.	DÉSIGNATION	AUTRE	A	B	C	Kg 100 p.	
687115	Chapeaux de poteaux 70x70	Lot de 2 chapeaux	74	33,5	1	17	1
687125	Chapeaux de poteaux 90x90	Lot de 2 chapeaux	94	37	1	24	1

Cotes en mm


20.2 CONSOLES

I 3050 | Console emboutie A.E.



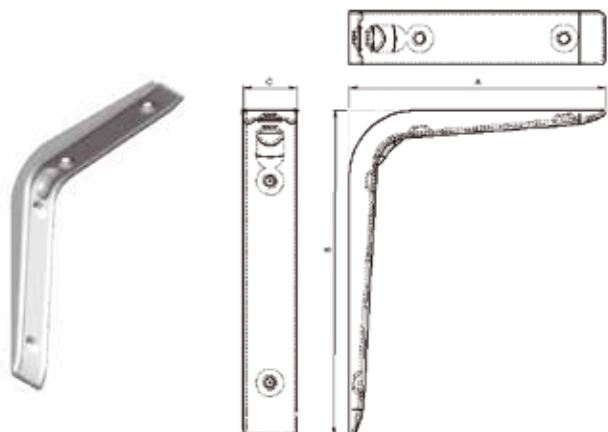
REF.	FINITION	AxB	D	E	F	G	H	I	J	K	Kg 100 p.	
524 050	Gris	100x75	1	6	50	4	31	4,2	5,5	5,5	3,4	20
524 070	Gris	125x100	1	6,5	68	6	30,5	3,5	5	5	5	20
524 090	Gris	150x125	1	6,5	85	10	35	3,5	6	6	6,6	20
524 110	Gris	200x150	1	7	104	9	39,5	4,5	6,5	6,5	9,6	20
524 130	Gris	250x200	1	8	145	10	44	4,5	8,5	8,5	15	20
524 150	Gris	300x250	1	8	190	9	51,5	4,5	9	9	22	20
524 170	Gris	350x300	1,2	8,5	241	9	48	5	7,5	7,5	27	20
524 190	Gris	400x350	1,2	9	276	11	59	4,5	11	11	35	20



Cotes en mm

REF.	FINITION	AxB	D	E	F	G	H	I	J	K	Kg 100 p.	
524 430	Blanc	100x75	1	6	50	4	31	4,2	5,5	5,5	3,4	20
524 450	Blanc	125x100	1	6,5	68	6	30,5	3,5	5	5	5	20
524 470	Blanc	150x125	1	6,5	85	10	35	3,5	6	6	6,6	20
524 490	Blanc	200x150	1	7	104	9	39,5	4,5	6,5	6,5	9,6	20
524 510	Blanc	250x200	1	8	145	10	44	4,5	8,5	8,5	15	20
524 530	Blanc	300x250	1	8	190	9	51,5	4,5	9	9	22	20
524 550	Blanc	350x300	1,2	8,5	241	9	48	5	7,5	7,5	27	20
524 570	Blanc	400x350	1,2	9	276	11	59	4,5	11	11	35	20

Cotes en mm

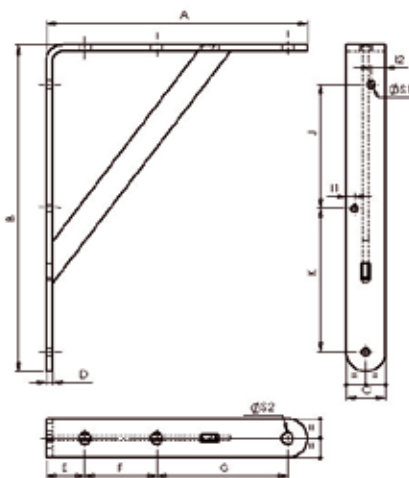
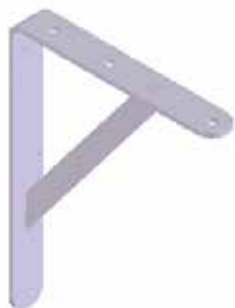
3060 | Console décor A.E. blanc





REF.	AxB	C	 Kg 100 p.	 P
524 870	125x150	24	8,5	12
524 890	150x200	27	11,5	12
524 910	200x250	30	18,5	12
524 930	250x300	33	29,5	12

Cotes en mm

3070 | Console forte A.Z. / A.E. blanc non soudée

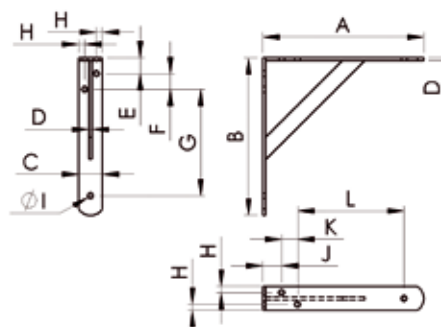


REF.	FINITION	AxB	C	D	E	F	G	H	I1	I2	J	K	S1	S2	Charge admissible	 Kg 100 p.	 P
525 100	A.Z	200x250	30	4,6	29,4	55,1	100,5	30	6,3	10,8	95	110	5,8	8,8	85 kg	57,8	10
525 110		200x300	30	4,6	29,4	55,1	100,5	30	6,3	10,8	95	160	5,8	8,8	75 kg	65,8	10
525 120		250x400	30	4,6	29,4	55,1	150,5	30	6,3	10,8	95	260	5,8	8,8	70 kg	89,3	10
525 130		330x500	30	4,6	29,4	55,1	230,5	30	6,3	10,8	95	360	5,8	8,8	55 kg	116	10
525 200	EPOXY BLANC	200x250	30	4,6	29,4	55,1	100,5	30	6,3	10,8	95	110	5,8	8,8	85 kg	57,8	10
525 210		200x300	30	4,6	29,4	55,1	100,5	30	6,3	10,8	95	160	5,8	8,8	75 kg	65,8	10
525 220		250x400	30	4,6	29,4	55,1	150,5	30	6,3	10,8	95	260	5,8	8,8	70 kg	89,3	10
525 230		330x500	30	4,6	29,4	55,1	230,5	30	6,3	10,8	95	360	5,8	8,8	55 kg	116	10

Cotes en mm

20.2 CONSOLES

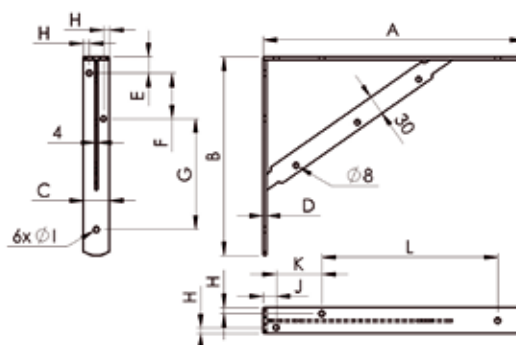
3071 | Equerre de bâtiment symétrique soudée d'un coté



REF.	DÉSIGNATION	FINITION	AxB	C	D	E	F	G	H	ØI	J	K	L	100 p.	
677825	200x200mm	A.Z	204x200	30	4	20	20	135	7,5	7	24	20	135	46	1
677925	200x200mm	A.Z NOIR	204x200	30	4	20	20	135	7,5	7	24	20	135	46	1
677830	300x300mm	A.Z	305x300	40	4	20	70	170	9,5	8,5	25	70	170	126	1
677930	300x300mm	A.Z NOIR	305x300	40	4	20	70	170	9,5	8,5	25	70	170	126	1
677840	400x400mm	A.Z	405x400	40	4	20	70	270	9,5	8,5	25	70	270	176	1
677940	400x400mm	A.Z NOIR	405x400	40	4	20	70	270	9,5	8,5	25	70	270	176	1
677850	500x500mm	A.Z	504x500	40	4	20	70	370	9,5	8,5	25	70	370	226	1

Cotes en mm

3071 | Equerre de bâtiment asymétrique soudée d'un coté / A.Z noir

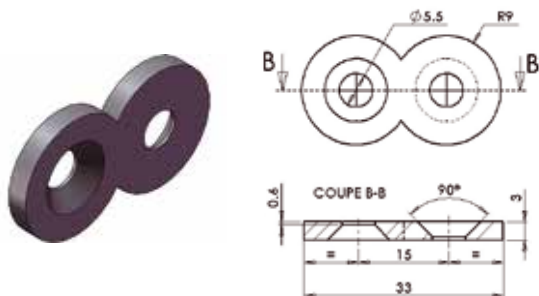



REF.	DÉSIGNATION	FINITION	AxB	C	D	E	F	G	H	ØI	J	K	L	100 p.	
677923	Equerre 200x300mm	A.Z NOIR	300x205	40	4	25	70	70	9,5	8,5	20	70	170	93	1
677934	Equerre 300x400mm	A.Z NOIR	400x305	40	4	25	70	170	9,5	8,5	20	70	270	138	1
677945	Equerre 400x500mm	A.Z NOIR	500x405	40	4	25	70	270	9,5	8,5	20	70	370	177	1

Cotes en mm

20.3 SYSTÈMES D'ASSEMBLAGE ET FIXATION

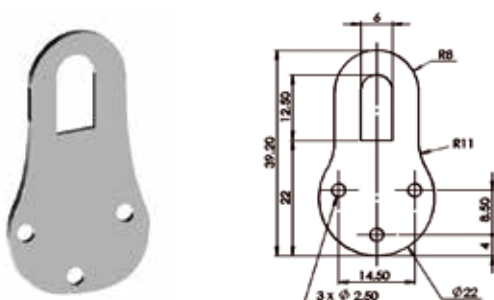
7480 | Huit de bureau A.Z.




REF.	AxB	Kg 100 p.	
513 810	33x18	1,1	100

Cotes en mm

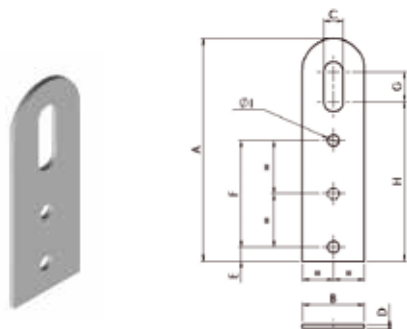
7401 | Attache universelle A.Z.




REF.	AxB	Kg 100 p.	
513 910	39,2x22	0,6	200

Cotes en mm

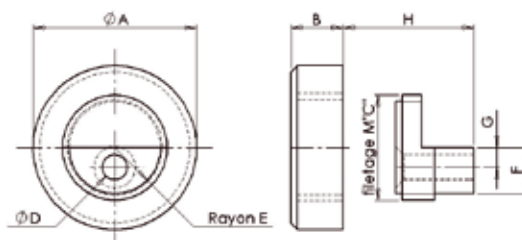
7403 | 7404 | Attache universelle A.Z.




REF.	AxB	C	D	E	F	G	H	I	Kg 100 p.	
513 930	60x20	7,5	1	7	18	10,5	39	3,5	0,8	200
513 950	90x25	8	1,5	8	43	12	46,5	4,5	2,4	200

Cotes en mm

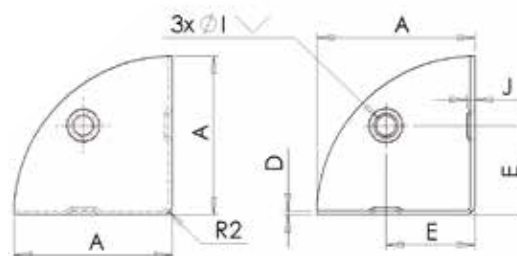
Patte à glace




REF.	FINITION	AxB	C	D	E	F	G	H	Kg 100 p.	
552 010	Chromé Ø 17	17x8	14	4	7	10	3	4	1,5	20
552 110	Chromé Ø 20	20x8	14	4	7	10	3	4	2	20
552 130	Poli Ø 20	20x8	14	4	7	10	3	4	2	20
552 210	Chromé Ø 25	25x8	16	3,8	7	7	3	5	3	20

Cotes en mm

8010-8011-8012 | Coins de valise

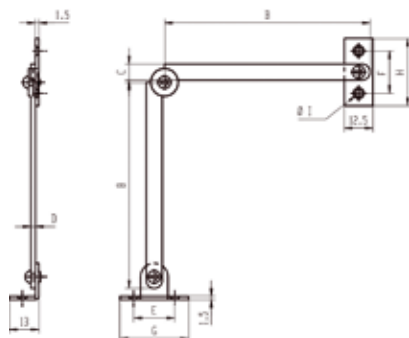


REF.	DÉSIGNATION	FINITION	A	D	E	ØI	J	Kg 100 p.	
592110	Coins de valise de 32	A.N	32	0,8	18	4	1,5	1,4	100
592030	Coins de valise de 38	A.D	38	0,8	20	4	1,5	2	100
592130		A.N							
592150	Coins de valise de 44	A.N	43,5	0,8	25	4	1,5	2,7	100

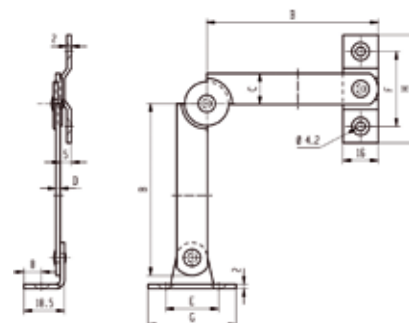
Cotes en mm

21.1 COMPAS

I 7550 | Compas à genouillère avec équerre et plaquette




A = 175



A = 200, 250 ou 300

Finition A.N.


REF.	DESIGNATION	A	B	C	D	E	F	G	H	I	Kg 100 p.	
531 100	Droite	175	90	7	2	18	18,5	30	29,5	4,2	3,4	12
531 120	Gauche	175	90	7	2	18	18,5	30	29,5	4,2	3,4	12
531 140	Droite	200	110	14	2	24	34	40	49	4,2	8,1	12
531 160	Gauche	200	110	14	2	24	34	40	49	4,2	8,1	12
531 180	Droite	250	133	14	2	24	34	40	49	4,2	9,2	12
531 200	Gauche	250	133	14	2	24	34	40	49	4,2	9,2	12

Cotes en mm / A ≈ 2xB

I 7550 | Compas à genouillère sans équerre ni plaquette




Finition A.D.

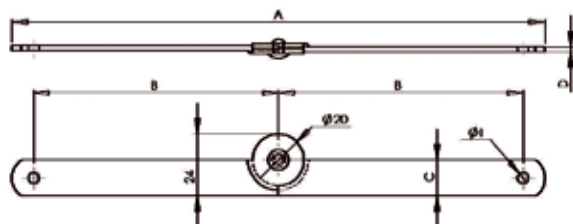
REF.	A	B	C	D	Ø I	Kg 100 p.	
531 520	216	100	14	2	4,2	12	12
531 540	266	125	14	2	4,2	12	12

Cotes en mm / A ≈ 2xB

Finition A.Z.

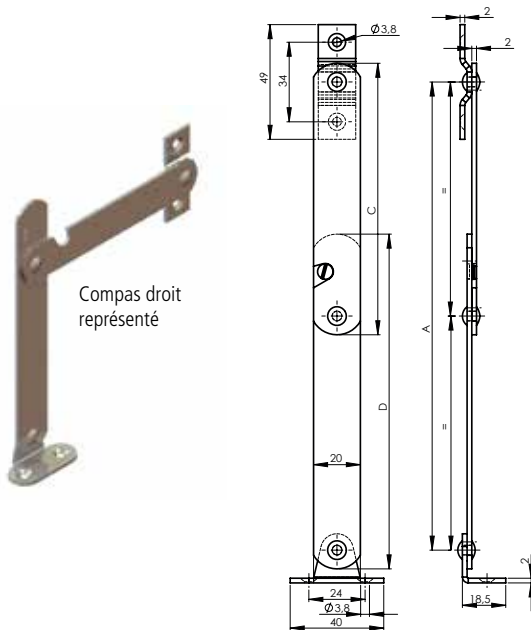
REF.	A	B	C	D	Ø I	Kg 100 p.	
531 630	266	125	14	2	4,2	12	12

Cotes en mm / A ≈ 2xB



21.1 COMPAS

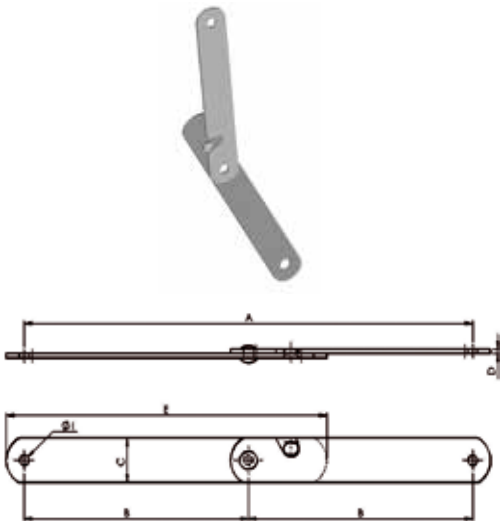
I 7554 | Compas d'arrêt avec équerre et plaquette A.Z.



REF.	DESIGNATION	A	B	C	D	E	I	Kg 100 p.	P
531 680	Droite	200	100	20	2	143	3,8	11	12
531 700	Gauche	200	100	20	2	143	3,8	11	12
531 720	Droite	250	125	20	2	168	3,8	12	12
531 740	Gauche	250	125	20	2	168	3,8	12	12
531 760	Droite	300	150	20	2	193	3,8	13,3	12
531 780	Gauche	300	150	20	2	193	3,8	13,3	12
531 800	Droite	350	175	20	2	218	3,8	15	12
531 820	Gauche	350	175	20	2	218	3,8	15	12
531 840	Droite	400	200	20	2	243	3,8	16,5	12
531 860	Gauche	400	200	20	2	243	3,8	16,5	12

Cotes en mm / A ≈ 2xB

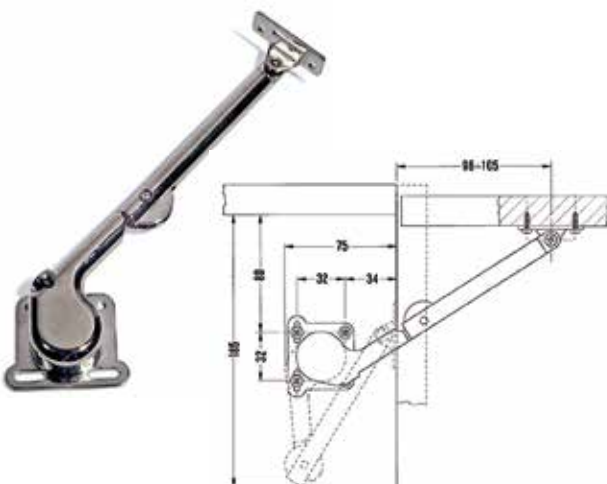
I 7554 | Compas d'arrêt sans équerre ni plaquette A.Z.



REF.	DESIGNATION	A	B	C	D	E	I	Kg 100 p.	P
531 870	Droite	200	100	20	2	143	4,2	7,7	12
531 880	Gauche	200	100	20	2	143	4,2	7,7	12
531 890	Droite	250	125	20	2	168	4,2	9,3	12
531 900	Gauche	250	125	20	2	168	4,2	9,3	12
531 910	Droite	300	150	20	2	193	4,2	10,8	12
531 920	Gauche	300	150	20	2	193	4,2	10,8	12

Cotes en mm / A ≈ 2xB

I Compas à frein pour relevant A.N.

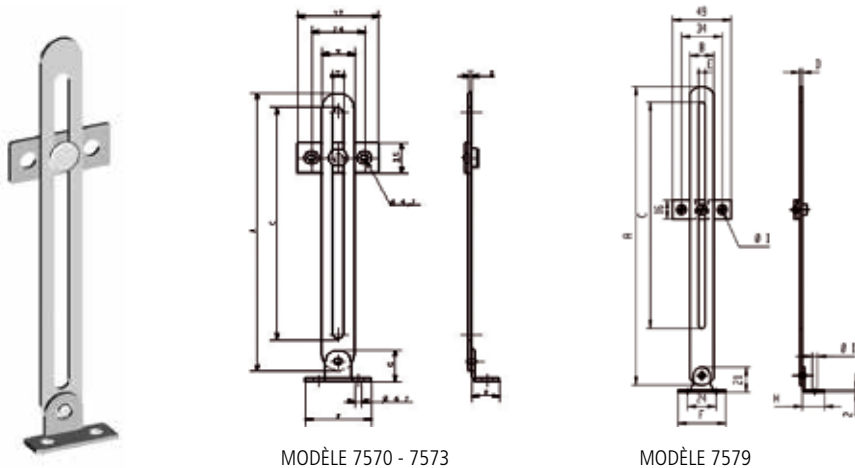


REF.	DESIGNATION	DIMENSION	E	F	Kg 100 p.	P
531 050	Droite	185	32	32	2,34	20
531 070	Gauche	185	32	32	2,34	20

Cotes en mm



21.2 COULISSEAUX

| 7570 | 7573 | 7579 | Coulisseau à équerre & glissière



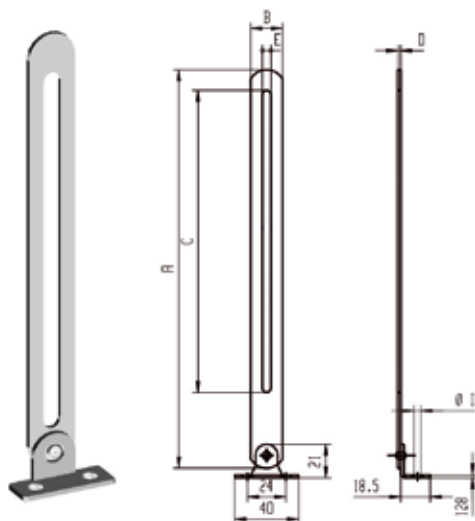
MODÈLE 7570 - 7573



MODÈLE 7579

REF.	MODELE	FINITION	AxB	C	D	E	F	G	H	I	 Kg 100 p.	 P
532 140	7 570	A.N.	140x15	117	1,5	5	30	16	12,5	4,2	3,2	25
532 330	7 570	A.L.	140x15	117	1,5	5	30	16	12,5	4,2	3,2	25
532 160	7 573	A.N.	200x17	155	2	5,4	40	21	18,5	4,2	6,1	25
532 200	7 579	A.N.	300x20	245	2	5,4	40	21	18,5	3,8	9,8	25

Cotes en mm

| 7580 | Coulisseau à équerre sans glissière A.Z.

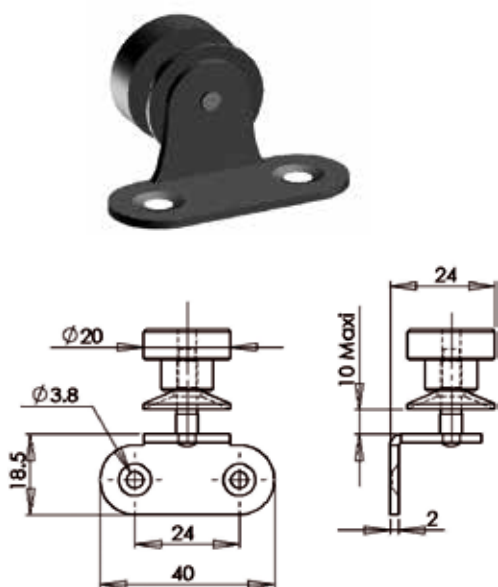




REF.	AxB	C	D	E	I	 Kg 100 p.	 P
532 860	300x20	245	2	5,4	3,8	9,5	25

Cotes en mm

21.2 COULISSEAUX

I 7586 | Accessoire de serrage progressif à vis sur équerre Pour coulisseau



REF.	FINITION	AxB	D	I	 100 p.	
533 040	A.N.	40x38	2	3,8	4,3	25
533 060	Acier laitonné	40x38	2	3,8	4,3	25
533 080	A.Z.	40X38	2	3,8	4,3	25

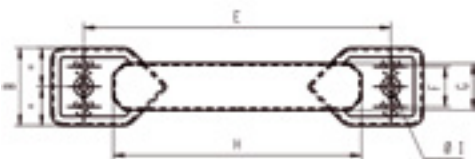
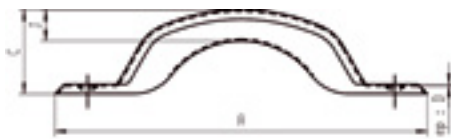
Cotes en mm





POIGNÉES et BOUTONS
HANDLES & KNOBS

22.1 POIGNÉES TECHNIQUES

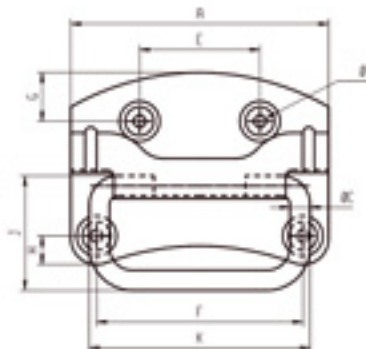
I 7370 | Poignée creuse emboutie A.N.





REF.	AxB	C	D	E	F	G	H	I	J	 Kg 100 p.	
732 000	80x19	18	0,4	66		11	56	3,2	6	0,8	50
732 010	100x22	21	0,4	83		13	68	3,2	8	1,3	50
732 020	120x25	27	0,5	99		15	80	3,2	10	1,9	50
732 030	140x28	32	0,5	121	13	17	104	3,2	12	2,6	50
732 040	160x30	36	0,6	140	14	17	118	3,2	12	3,7	50

Cotes en mm

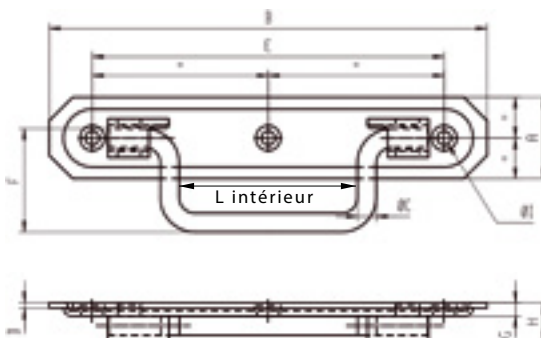
I 7372 | Poignée de caisse A.Z.





REF.	AxB	C	D	E	F	G	H	I	J	K	L	 Kg 100 p.	
733 000	90x67	6,5	0,9	42	72	17	10	4,2	40	77	10	9,4	25
733 010	110x84	8	1	56	83	25	13	4,8	53	99	13	15,3	20

Cotes en mm

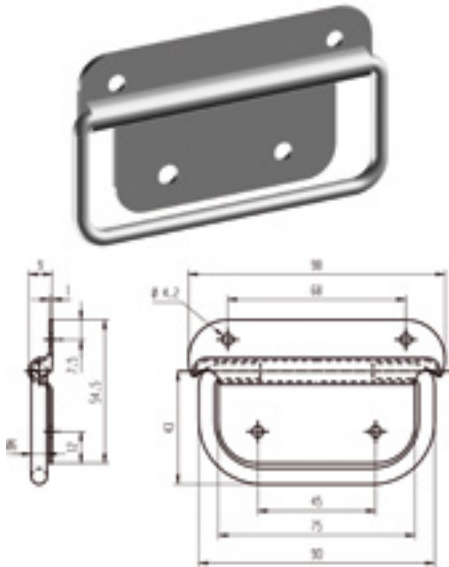
I 7350-7351-7352 | Poignée à arrêt platine emboutie




REF.	FINITION	AxB	LARGEUR INTÉRIEUR	C(øfil)	D	E	F	G	H	I	 Kg 100 p.	
733 030	A.Z	140x26	57	6	1,5	112,5	33	3,5	12,5	4,5	8,4	25
733 040	A.Z	160x30	72	7	1,5	130	41	4	14	5	10,5	25
733 050	Inox 18/9	160x30	72	7	1,5	130	41	4	14	5	10,5	25
733 060	A.Z	190x36	89	8	2,5	154	45	6	16	5	14	25
733 070	Inox 18/9	190x36	89	8	2,5	154	45	6	16	5	14	25

Cotes en mm

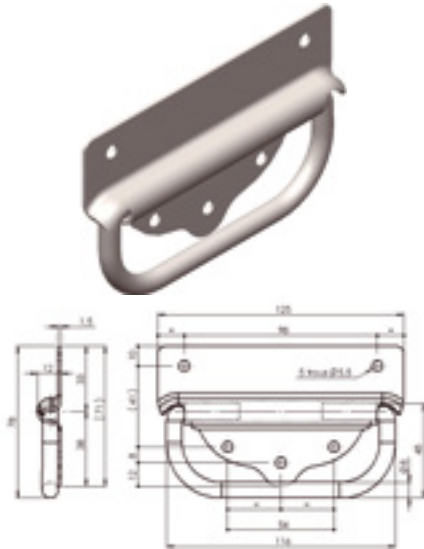
7353 | Poignée pour caisse à munitions Largeur 90mm Fil Ø 6mm - largeur int. 78mm / éléments disjoints platine-fil




REF.	DESIGNATION	FINITION	Kg 100 p.	
733110	Platine Fil	A.Z. Percé	8	50

Cotes en mm

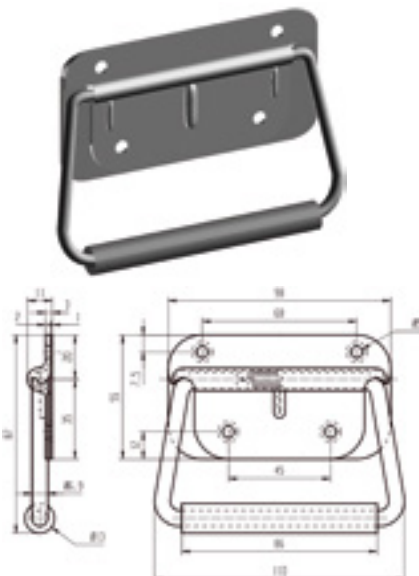
7354 | Poignée pour caisse à munitions Largeur 120 mm - Eléments disjoints platine-fil Fil Ø 8 mm - largeur int. 100 mm




REF.	DESIGNATION	FINITION	Kg 100 p.	
733210	Platine Fil	A.Z. percé	18	25
733250	Platine Fil	A.D. non percé	18	25

Cotes en mm

7357 | Poignée à ressort modèle standard A.Z. Fil Ø 6,9mm - largeur int. 96mm

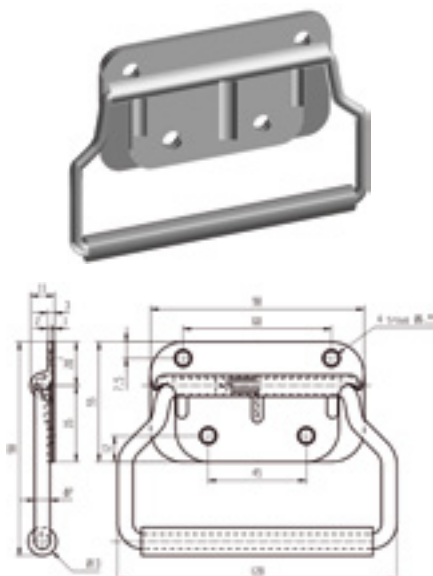


REF.	Kg 100 p.	
733 500	21,5	25

Cotes en mm

22.1 POIGNÉES TECHNIQUES

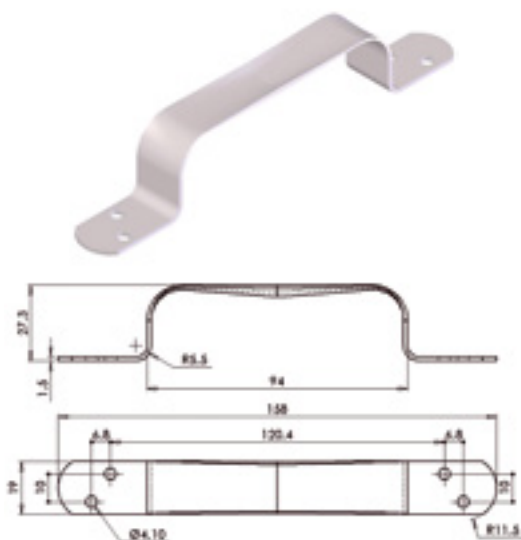
7358 | Poignée à ressort A.Z. modèle RENFORCE Fil Ø 6,9mm - largeur int. 114mm



REF.	Kg 100 p.	P
733 510	22,5	25

Cotes en mm

7325 | Poignée emboutie



REF.	FINITION	Kg 100 p.	P
730 300	A.Z.	4	25
730 310	Inox	4,1	25

Cotes en mm

7310 | Poignée à visser composite

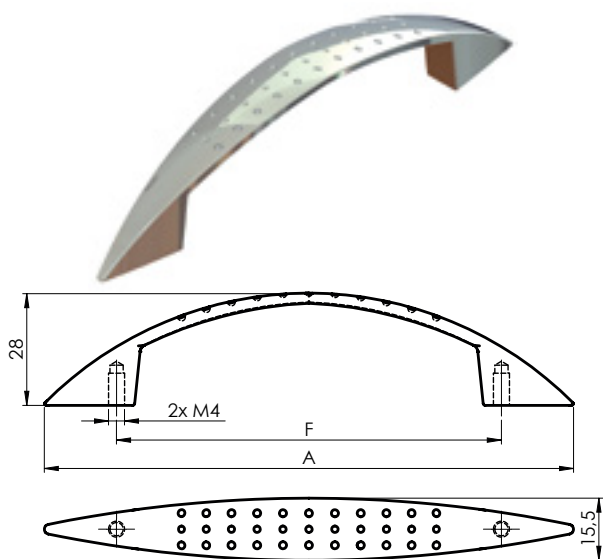


REF.	FINITION	Kg 100 p.	P
795540	Noir	3,8	10

Cotes en mm

22.2 ACCESSOIRES CONTEMPORAINS

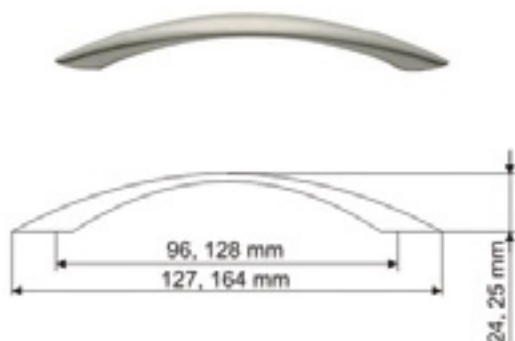
Poignée contemporaine Zamac ellipse Golf



REF.	FINITION	A	F	100 p.	P
740 360	Nickelé satiné	164	128	4,9	25

Cotes en mm

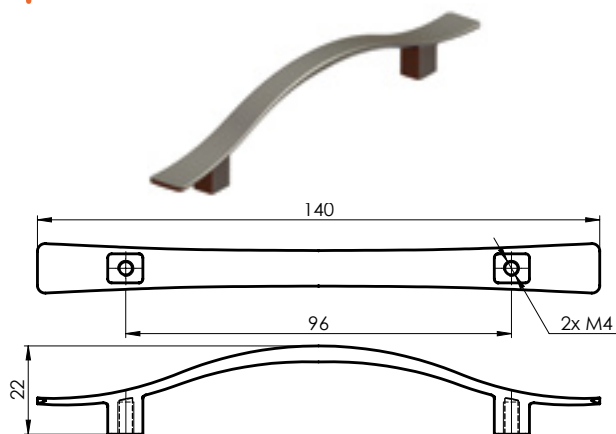
Poignée contemporaine fil ellipse



REF.	DIMENSION	C	F	G	100 p.	P
740 440	124x23	23	96	127	3,6	25

Cotes en mm

Poignée contemporaine rectangulaire courbée zamac

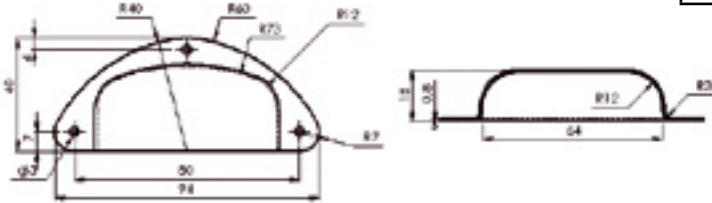


REF.	FINITION	100 p.	P
740 470	Nickelé satiné	3,7	25

Cotes en mm

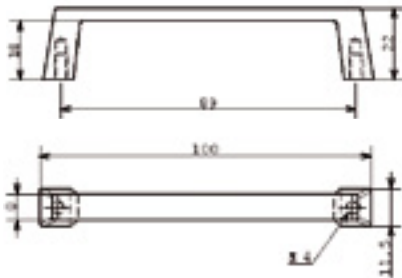
22.3 ACCESSOIRES TRADITIONNELS

7345 | Poignée coquille emboutie A.N.



REF.	AxB	100 p.	
730 100	94x29	2,4	50

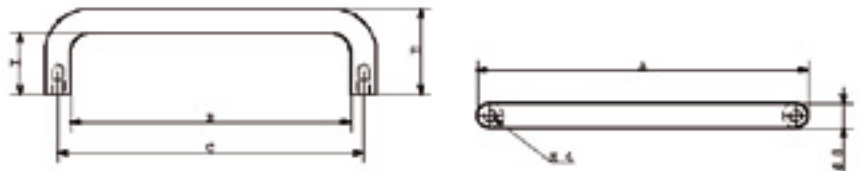
730 130 | Poignée moderne Zamac



REF.	AxB	FINITION	100 p.	
730 130	100x22	Chromé	4,2	25

Cotes en mm

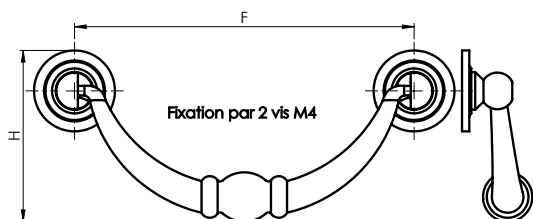
740 220 | Poignée fil Zamac chromé




REF.	ENTRAXE	A	B	C	F	H	I	100 p.	
740 220	96mm	104	88	96	8	28	20	8,5	24

Cotes en mm

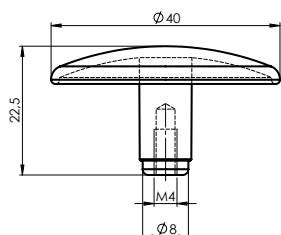
Poignée Bretonne laiton massif




REF.	FINITION	F	H	Kg 100 p.	
750 180	Poli	82	40	5,1	25
750 230	Poli	102	52	8	25

Cotes en mm

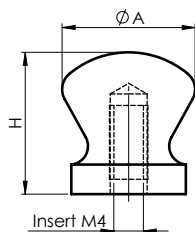
Bouton convexe zamac chromé Ø40




REF.	Kg 100 p.	
710 210	2,9	25

Cotes en mm

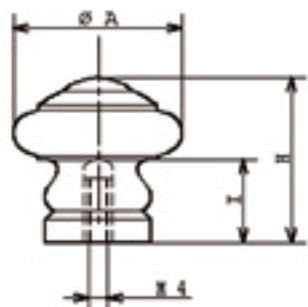
Bouton bois pin brut




REF.	A	H	Kg 100 p.	
720 900	Ø 18	19	1,3	25
720 910	Ø 30	32	2,15	25
720 920	Ø 40	35.5	3,7	25

Cotes en mm

Bouton bois hêtre brut Insert métal



REF.	DIMENSION	H	I	Kg 100 p.	
721 040	Ø 40 mm	36	18	2,2	25

Cotes en mm

22.3 ACCESSOIRES TRADITIONNELS

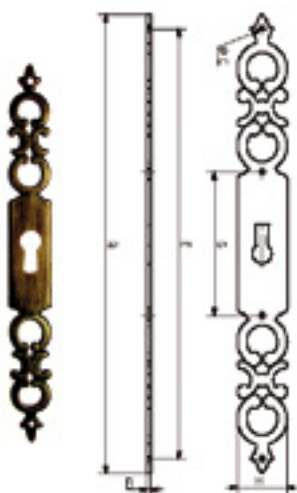
7545 | Entrée de serrure



REF.	FINITION	Kg 100 p.	P
770 090	Acier nickelé	2,5	200

Cotes en mm

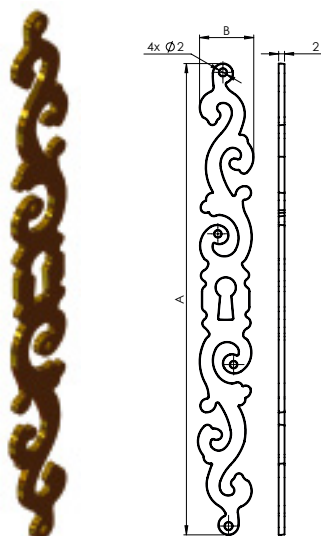
Entrée rustique Zamac



REF.	FINITION	A	B	C	E	G	H	Kg 100 p.	P
770 170	Bronzé	185	2,3	2,2	172	56	21	3	24

Cotes en mm

Entrée de serrure Bretonne laiton massif



REF.	DÉSIGNATION	FINITION	A	B	Kg 100 p.	P
770 285	Gauche	Bronzé	180	20	3,4	24
770 205	Gauche	Poli	180	20	3,4	24

Cotes en mm

**INDEX - CONDITIONS
GÉNÉRALES DE VENTE**

***INDEX - GENERAL
CONDITIONS OF SALE***

INDEX ALPHABÉTIQUE

Accessoire de serrage progressif à vis sur équerre pour coulisseau	214	Bague	43	Charnière d'équerre débrochable	116
Agrafe picarde coudée	77	Bague d'arrêt	46	Charnière de caisse	120
Aimant de placard - Loc'Accord	181	Bande magnétique	180	Charnière de coffre à noeud roulé	120
Aimant de placard «BM»	183	Barre anti-effraction	93	Charnière de paravent à noeud roulé	119
Aimant de placard «BM» P.P.	183	Barre anti-effraction à glissière	92,93	Charnière de table double feuille	117
Aimant de placard «FA»	186	Barre anti-effraction carré	94	Charnière de table simple feuille	117
Aimant de placard «LS» à encastrer	185	Barre anti-effraction pour porte de garage	97	Charnière double axe composite	122
Aimant de placard «LS» P.A.66 à encastrer	185	Barreau enclenchable pour cornière nervurée	159	Charnière façon canne double feuille	120
Aimant de placard «LS» P.S. Choc	180	BarVolet VR pour volet roulant	92	Charnière festonnée à noeud roulé	117
Aimant de placard «UNIC»	182	BlocBoy	78	Charnière forte à noeud roulé	115
Aimant de placard «UNIC» à clipse	182	BlocPortail composite pour vantaux non motorisé	100	Charnière forte à noeud roulé inox / gros noeud	115
Aimant de placard à pression	184	BlocVolet	78	Charnière piano à noeud roulé	127
Aimant de placard à pression double	184	Bloqueur de manivelle «design»	90	Charnière piano à noeud roulé A.L.	126
Aimant de placard d'angle «FA»	183	Bloqueur de manivelle standard	90	Charnière piano à noeud roulé A.L. percée fraisée	128
Anneau d'écurie à écrou	72	Bouchon composite Ø7 mm pour paumelles réversibles	18	Charnière piano à noeud roulé A.N. percée fraisée	127
Anneau d'écurie à sceller	73	Boulon M5 A.Z	156	Charnière piano à noeud roulé inox percée fraisée	126,129
Anneau d'écurie à vis	72	Boulon M6 A.Z	156	Charnière piano à noeud roulé laiton	128
Anneau de dalle pour dalle à sceller	73	Boulon M8 A.Z	156	Charnière piano à noeud roulé laiton axe laiton percée fraisée	129
Anneau de dalle sur platine	73	Boulon TRCC	55	Charnière piano forte noeud roulé inox non percée non polie	130,131
Anneau seul	72	Bouton bois hêtre brut	221	Charnière piano forte noeud roulé non percée	131
Arrêt à bascule aluminium et composite	101	Bouton bois pin brut	221	Charnière pour coulisse de lit à noeud roulé	121
Arrêt aluminium automatique	80	Bouton convexe zamac chromé	221	Charnière rectangulaire à noeud roulé percée fraisée	109
Arrêt de grille à sceller	102	Butée d'arrêt marseillais réglable	81	Charnière rectangulaire à noeud roulé A.L. percée fraisée	109
Arrêt de grille fonte à sceller	102	Butée de porte à visser	77	Charnière rectangulaire à noeud roulé inox percée fraisée	110
Arrêt de grille mural à visser	102	Butée universelle polyamide	89	Charnière rectangulaire à noeud roulé laiton percée fraisée	110
Arrêt de persienne	82	Butoir de portail à visser	104	Charnière rectangulaire à noeud roulé non percée	108
Arrêt de porte aluminium	78	Butoir magnétique composite	100	Charnière rectangulaire à noeud roulé percée fraisée	108
Arrêt de porte ou de volet à sceller	82	Cache écrou 3 pointes	147	Charnière rectangulaire forte double feuille «Havraise»	114
Arrêt de porte ou de volet à vis bois	82	Cassette à souder pour huisserie métal «Paumelle universelle»	27	Charnière rectangulaire forte double feuille «Bordelaise»	113
Arrêt de porte ou de volet coudé 1 trou	83	Chapeaux de poteau	205	Charnière ronde débrochable	124
Arrêt de porte ou de volet coudé 2 trous	82	Charnière « Américaine » à noeud roulé	116	Charnière universelle à noeud roulé	118
Arrêt marseillais à sceller	80	Charnière 4 pans	124	Clé de réglage «Paumelle universelle»	24
Arrêt marseillais à tige filetée	81	Charnière à congés	122	Coins de valise	210
Arrêt marseillais à vis bois	80	Charnière à dégondrer	123	Compas à frein	212
Arrêt marseillais sur platine	80	Charnière à noeud roulée	113	Compas à genouillère	211
Arrêt tête bergère à sceller	81	Charnière à plaquer 90°	125,126	Compas d'arrêt	212
Arrêt tête bergère à vis bois	81	Charnière abattant	118	Console décor	207
Attache d'angle réversible	209	Charnière capot double feuille	132	Console double	150
Attache universelle	209	Charnière carrée à noeud roulé	111,112	Console emboutie	206
Axe pour paumelle réversible	43	Charnière carrée à noeud roulé inox percée fraisée	112	Console forte	207
Axes avec clips de fixation	61	Charnière carrée forte double feuille «Havraise»	114	Console simple entraxe 50	148
		Charnière carrée forte double feuille «Bordelaise»	114		

Contre-plaque aluminium	88	Entrée rustique zamac	222	Fermeture à levier livrée avec crochet 7103.51	172
Cornière anti-effraction pour porte d'entrée	97	Equerre à visser	202	Fermeture à levier livrée avec crochet 7103.53	172
Coulisse seule	70	Equerre de bâtiment asymétrique	208	Fermeture à levier porte-cadenas livrée avec crochet 7006.50	164
Coulisseau à équerre & glissière	213	Equerre de bâtiment symétrique	208	Fermeture à levier porte-cadenas livrée avec crochet 7003.50	165
Coulisseau à équerre sans glissière	213	Equerre de cadre cambrée	201	Fermeture à levier porte-cadenas livrée avec crochet 7003.51	165
Couplet théâtre	119	Equerre de cadre plate bout rond	200	Fermeture à levier porte-cadenas livrée avec crochet 7003.52	165
Crampon de serrure	69	Equerre de chaise bout carré	201	Fermeture à levier porte-cadenas livrée avec crochet 7006.50	167
Crapaudine à sceller	103	Equerre de chaise hyper renforcée sur chant bout rond	202	Fermeture à levier réglable	167
Crapaudine pivot haut à sceller	103	Equerre de chaise sur chant bout rond	200	Fermeture Mx grand modèle	174
Crapaudine pivot haut sur platine à visser	103	Equerre de chaise sur chant inox bout rond	200	Fermeture Mx petit modèle	174
Crémaillère ACCORD à encastrer	134	Equerre de fenêtre bout carré	202	Fermeoir grenouille A.N.	186
Crémaillère ACCORD à visser	134	Equerre de fixation à plat sur chant	202	Fiche à visser	45
Crémaillère acier à visser	135,136	Equerre Polypropylène double	199	Fiche à visser de style pour meuble	47
Crémaillère aluminium à encastrer	137	Equerre Polypropylène haute	199	Fiche à visser de style pour porte & fenêtre	45
Crémaillère aluminium à visser	137	Equerre Polypropylène petit modèle	198	Fiche à visser pour imposte antidégondable	44
Crémaillère double entraxe 32	149	Equerre pour crapaudine ou pivot haut	103	Fiche à visser pour meuble	47
Crémaillère double entraxe 50	150	Equerre support cadmié pour cornière nervurée	157	Fiche à visser pour porte & fenêtre	44
Crémaillère pour crochet	84	Ferme-porte	83	Fiche à visser triple corps	44
Crémaillère simple entraxe 50	148	Ferme-porte à ressort	77	Fiche pour meuble métallique	39
Crochet à crémaillère avec crémaillère à poignée	84	Fermeture à levier	167	Fixation de rampe à vis	204
Crochet contrevent avec piton	84	Fermeture à levier à ressort intégré	168	Fléau de persienne avec support	85
Crochet d'armoire	189	Fermeture à levier à verrouillage intégré	166	Fléau de portail à porte-cadenas	102
Crochet de gymnase à écrou	73	Fermeture à levier inox	171	Foret meche longue	46
Crochet de gymnase à vis bois	74	Fermeture à levier livrée avec crochet 7003.50	165	Fourreaux & bouchons pour «Paumelle universelle»	24
Crochet de vissage	46	Fermeture à levier livrée avec crochet 7003.51	165	Fourreaux & bouchons pour «Paumelle universelle»	20
Crochet multifonctions «crochet de hamac» sur platine	74	Fermeture à levier livrée avec crochet 7003.52	165	Fourreaux composite HR «Paumelle universelle»	26
Crochet pour bâche	74	Fermeture à levier livrée avec crochet 7005.50	166	Gabarit complet à fleur	46
Crochet pour fermeture	176	Fermeture à levier livrée avec crochet 7005.50	170	Gabarit complet pour fiches triple corps	46
Crochet pour fermeture à levier	175,176,177	Fermeture à levier livrée avec crochet 7005.51	166	Gabarit complet recouvrement	46
Cuvette à vis laiton nickelé	147	Fermeture à levier livrée avec crochet 7005.51	170	Gabarit de chantier	46
Douille crantée	138	Fermeture à levier livrée avec crochet 7005.52	166	Gabarit de pose	58
Douille lisse	138	Fermeture à levier livrée avec crochet 7014.50	169	Gâche d'armoire coudée sans empennage	193
Douille magnétique	185	Fermeture à levier livrée avec crochet 7014.50	168	Gâche forme crampon pour verrou	69
Easy paumelle composite	14,15	Fermeture à levier livrée avec crochet 7014.51	169	Gâche réversible pour serrure	192
Embase métallique	158	Fermeture à levier livrée avec crochet 7015.50	169	Galet à billes	140,141
Embout coiffant caoutchouc noir	146	Fermeture à levier livrée avec crochet 7015.50	168	Galet à roulette nylon	140
Enrouleur orientable	91	Fermeture à levier livrée avec crochet 7015.51	169	Galet de roulement	141
Enrouleur sous carter	91	Fermeture à levier livrée avec crochet 7024.50	170	Genouillère polyamide	89
Entrebâilleur de sécurité	96	Fermeture à levier livrée avec crochet 7100.50	171	Gond à expansion	57
Entrée de serrure	222	Fermeture à levier livrée avec crochet 7100.51	171	Gond à plaquer queue de carpe	56
Entrée de serrure Bretonne	222	Fermeture à levier livrée avec crochet 7103.50	172	Gond à sceller réglable	56

INDEX ALPHABÉTIQUE

Gond à sceller standard	55	Loqueteau à fixer sur montant	190	Paumelle espagnole à noeud roulé inox percée fraisée	36
Gond à té	60	Loqueteau à fixer sur porte	190	Paumelle espagnole à noeud roulé percée fraisée	36
Gond à visser renforcé	57	Loqueteau à pêne plat	69	Paumelle forte «type belge» bouts carrés	28
Gond à visser standard	55	Loqueteau à pêne va-et-vient	187	Paumelle forte «type belge» bouts ronds	28
Gond collier poteau réglable	61	Loqueteau de placard à ressort dit «cocotte»	188	Paumelle inox brossé bout carré	30,32
Gond d'angle réversible	60	Loqueteau seul	70	Paumelle inox brossé bout rond	31,32
Gond de poteau à bride réglable	60	Loqueteau va & vient à bille	188	Paumelle inox brossé bout rond coudée	33
Gond poteau tige filetée	62	Manivelle	46	Paumelle inox brossé bout rond noeud	33
Gond poteau tige filetée + butée	62	Manivelle acier standard	90	Paumelle inox brossé hélicoïdale bois/bois	31
Gond scellement chimique	57	Melle	62	Paumelle laiton bout carré, à bouchon	16
Gond sur platine queue de carpe renforcé	59	Mentonnet à vis renforcé	189	Paumelle pour menuiserie PVC	27,46
Gond sur platine queue de carpe standard	59	Mini fermeture à levier	173	Paumelle renforcée bout carré	29
Gond sur platine réglable pour portail	59	Minitac Polypropylène	196	Paumelle ronde dégonnable	35
Gond sur platine renforcé	58	Morailion à plat	179	Paumelle sans lame avec vis	27
Gond sur platine standard	58	Panneton pour agrafe picarde	77	Paumelle standard inox bout rond	30
Gond tige filetée	61	Patin à pointer	146	Penture «T» légère à noeud roulé	54
Goujon de porte	83	Patin à pointer plastique	146	Penture à équerre	52
Gousset de renfort	157	Patin adhésif feutre	145	Penture à équerre queue de carpe	52
Grille de sécurité pour hublot de porte de garage	96	Patin nylon pour rail plastique	142	Penture anglaise forte axe composite	53
Grille de soupirail	97	Patte à glace	210	Penture anglaise légère axe	53
Guide de haut simple	141	Patte à scellement	203	Penture coudée queue de carpe	51
Guide sur équerre à ressort	142	Patte d'assemblage bout rond	200	Penture droite forte acier	50
Guide sur équerre sans ressort	142	Patte fiche coudée	203	Penture droite forte inox	50
Horloge de programmation astronomique	88	Patte fiche droite	203	Penture droite queue de carpe forte	51
Huit de bureau	209	Paumelle bout carré, à bouchon	15	Penture droite queue de carpe standard	51
Inverseur 3 positions	88	Paumelle bout rond, à bouchon	16	Penture droite standard acier	50
Kit Brico	154,155	Paumelle «picarde» bout carré	29	Penture épine	51
Kit Clip-Clac	154	Paumelle à souder	40,42	Penture festonnée queue de carpe	52
Kit Clip-Top	153	Paumelle à souder noeud rond	41	Penture forte à noeud roulé	54
Kit Modulo	155	Paumelle coudée bout rond, à bouchon	15		
Kit Pro	153,154	Paumelle de grille forte lame dans l'axe	38,39	Pied plastique double pour cornière nervurée	158
Lame femelle «Paumelle universelle»	23,26	Paumelle de grille forte lame renvoyée	38	Pied plastique simple pour cornière nervurée	158
Lame femelle contre-coudée AZ réversible	21	Paumelle de grille forte lame renvoyée «type belge»	38	Pied plastique simple pour cornière lisse	158
Lame femelle réversible	17,18	Paumelle de grille lame dans l'axe	37	Pivot de réglage	46
Lame femelle réversible «Paumelle universelle»	20	Paumelle de grille lame renvoyée	37	Plaquette de liaison	156
Lame mâle «Paumelle universelle»	22,23,25,26	Paumelle de meuble à noeud roulé	34	Plaquette de liaison pour cornière nervurée	157
Lame mâle en L	21,23	Paumelle de meuble laiton chromé	35	Plaquette de liaison A.Z pour cornière	157
Loquet de fermeture	76	Paumelle de Paris bout carré NF	12	Plateau métallique charge 120Kg	161
Loquet poucier	68	Paumelle de Paris bout rond NF	13	Plateau métallique renforcé	160,161
Loqueteau à bille emboutie	187	Paumelle de Paris coudée bout carré	14	Platine porte-cadenas	98
Loqueteau à billes réglable laiton massif	188	Paumelle de Paris coudée bout rond	14	Platine pour grille de soupirail	98

Poignée à arrêt platine emboutie	216	Serrure bec de cane	191	Taquet d'étagère composite	139
Poignée à ressort modèle renforcé	218	Soie à souder extra-forte	42	Taquet d'étagère P.O.M.	135
Poignée à ressort modèle standard	217	Soie à souder normale	42	Taquet de lit	201
Poignée à visser composite	218	Sortie caisson large	89	Taquet double ancrage P.O.M.	135
Poignée bretonne laiton massif	221	Sortie de caisson déportée	89	Taquet pour glace	138
Poignée contemporaine fil ellipse	219	Sortie de caisson droite double cardan acier sous sachet	90	Taquet simple ancrage P.O.M.	135
Poignée contemporaine rectangulaire courbée zamac	219	StopPortail composite pour vantaux motorisés	101	Taquet standard aluminium pour crémaillère aluminium	137
Poignée contemporaine zamac ellipse Golf	219	StopVolet	79	Taquet standard pour crémaillère acier	136
Poignée coquille emboutie A.N.	220	Support à battement pour barre de sécurité	95	Targette	193
Poignée creuse emboutie A.N.	216	Support coudé à battement pour barre de sécurité	95	Tasseau de pose	153
Poignée cuvette à encastrer	144	Support de main courante	204	Télécommande 1 canal	88
Poignée cuvette plastique à encastrer	144	Support de main courante droite	204	Télécommande 5 canaux avec centralisation	88
Poignée de caisse	216	Support de main courante réglable	204	Télécommande murale 1 canal	88
Poignée emboutie	218	Support de rayon économique	153	Traverse Clic Clac pour cornière nervurée	159
Poignée fil zamac chromé	220	Support fermé à battement pour barre de sécurité	95	Tringle acier sous sachet	91
Poignée moderne zamac	220	Support fermé pour barre de sécurité	95	Tringle aluminium sous sachet	91
Poignée pour caisse à munitions	217	Support ouvert à battement pour barre de sécurité	95	Tringle plate seule pour espagnolette	85
Poignée pour caisse à munitions L	217	Support ouvert pour barre de sécurité	94	Tringle tube seule pour espagnolette	85
Poignée verrou de sécurité	96	Support plat	96	Tube de penderie	145
Pontet renforcé percé	179	Support poteau à planter	205	Verrou à douille	67
Pontet standard	179	Support poteau platine	205	Verrou à douille à ressort	67
Pontet standard percé fraisé	178	Support pour tablette	153	Verrou à douille composite	64
Porte étiquette	147	Support pour tube de penderie	145	Verrou à douille maxi renforcé à souder	67
Porte-cadenas	98	Support seul pour fléau de persienne	85	Verrou à douille maxi renforcé à visser	66
Porte-cadenas à recouvrement	178	Système d'assemblage métal et composite	199	Verrou à levier avec gâche	68
Queue de cochon sur platine	74	SystèmeBoy	79	Verrou alsacien	190
Rail	143	Tablette métallique	152	Verrou d'écurie ou de barrière	68
Rail composite	143	Tablette métallique juxtaposable	151, 152	Verrou de barrière	67
Rail composite à encastrer	143	Tac Ecker	197	Verrou de box à gland	64
Récepteur radio	88	Tac Ecker 3 faces	198	Verrou de box à gland composite	64
Ressort de placard	189	Tac Ecker haut	197	Verrou de box à gland maxi renforcé	65
Rondelle laiton pour fiches	46	Tac Ecker large	197	Verrou de box à gland maxi renforcé à souder	66
Rondelle pour gond	62	Tac'Accord	196	Verrou de box à porte-cadenas	65
Sabot de guidage réglable, à sceller	104	Tac'Eco Polypropylène	198	Verrou de placard pêne plat avec gâche	70
Sabot de portail à sceller	104	Taquet «L» nickelé	139	Verrou pistolet	65
Sabot de portail à visser	103	Taquet composite pour crémaillère aluminium	137	Verrou pistolet à ressort	65
Sabot verrou de portail réglable à visser	104	Taquet d'angle A.Z pour plateau	156	Verrou pistolet composite	64
Sachet 3 fourreaux + 6 bouchons	20	Taquet d'étagère	138	Verrou pistolet maxi renforcé à souder	66
Sachet d'accessoires pour espagnolette plate	85	Taquet d'étagère à collerette	139	Verrou pistolet maxi renforcé à visser	66
Sachet d'accessoires pour espagnolette tube	85	Taquet d'étagère à visser	138	Verrou vervelle	68
Serrure à condamnation	192	Taquet d'étagère acier	139	Voletmatic Tradition	87

INDEX NUMÉRIQUE

084245	72	1079826	150	152 450	78	164 250	101	213430	183
084246	72	1079926	150	152 460	78	164 260	100	213610	183
084247	72	1080116	148	152 470	78	164 260	101	213630	183
084248	72	1080216	148	154 200	92	164 300	101	213690	183
084249	72	1080316	148	157 020	87	164005	97	213700	183
084250	72	1080416	148	157 040	87	165401	92	214 010	183
084260	72	1080516	148	157 060	87	166006	97	214 030	183
0910326	150	1080616	148	157 080	87	166010	97	214 410	184
0910626	150	1080716	148	157 180	87	166014	97	214 430	184
0911826	150	1080816	150	157 200	87	166401	96	215130	184
0912326	150	1080916	150	157 300	87	166402	98	215150	184
0912516	148	1081016	150	157 320	87	166405	96	221 010	185
0912526	148	1081116	150	157 340	87	166406	96	221 030	185
0912916	148	1081216	150	157 360	87	167001	96	222 030	185
0912926	148	1081316	150	157 380	87	168060	94	222 210	185
0913216	148	1081416	150	157 600	87	168100	94	222 230	185
0913226	148	110 910	140	157 620	87	168400	94	222 410	185
0913316	148	111 010	140	157 640	87	168402	94	231 210	186
0913326	148	111 110	140	157 660	87	168404	95	231 230	186
0930116	150	111 210	141	157 680	87	168410	95	240 110	190
0930126	150	111300	143	157 760	87	168412	95	240 130	190
0930216	150	111320	141	158 480	87	168415	98	240200	191
0930316	150	112 710	141	158 520	87	168416	98	240250	191
0930716	150	112 810	142	158 540	87	168417	98	240350	192
0930816	150	112 910	142	158 560	87	168420	98	240450	192
0968926	149	113 710	142	158 580	87	168421	98	240810	193
0969026	149	123 310	143	158 660	87	168430	95	247010	76
0969126	149	123 510	143	159 280	88	168432	96	247030	76
0969226	149	123 530	143	159 300	88	168433	95	247050	76
0971326	149	123 550	143	159 320	88	168490	94	247070	76
0971426	149	131 010	144	159 360	88	168496	94	247090	76
0971526	149	131 050	144	159 380	88	169401	93	247110	76
0971626	149	131 210	144	159 400	88	210 220	181	247130	76
0971716	149	131 250	144	159 600	88	210 230	181	247150	76
0971816	149	131 610	144	159 610	88	210 240	181	247170	76
0971916	149	131 650	144	159 620	88	210 400	180	247190	76
0972016	149	131 810	144	159 630	88	211 010	180	247210	76
0972116	149	131 850	144	160 180	193	211 030	180	247230	76
0972216	149	151 050	79	160 210	193	211 060	180	248 170	186
0972316	149	151 130	79	160402	93	211 080	180	248 190	187
0972426	149	151 170	79	161 100	77	211 210	180	261010	178
0972526	149	151 250	79	161 110	77	211 230	180	261040	178
0972616	149	152 020	78	161 300	100	211 410	181	261130	178
0972716	149	152 060	78	161 310	100	211 430	181	261160	178
0972916	149	152 100	78	161 320	100	211 610	181	261170	179
1078626	148	152 140	78	161 330	100	211 630	181	261260	179
1078726	148	152 240	79	161 340	100	211 950	182	262000	179
1078826	148	152 250	79	161020	97	212 600	182	262010	178
1078926	148	152 270	79	162 110	78	212010	182	262040	178
1079026	148	152 280	79	162 130	78	212030	182	262070	178
1079126	148	152 290	79	162401	93	212210	182	262100	178
1079226	148	152 300	79	163650	77	212230	182	262260	179
1079326	150	152 320	79	164 010	100	212270	182	270110	165
1079426	150	152 340	79	164 040	100	212280	182	270150	165
1079526	150	152 400	78	164 120	100	213010	183	270170	165
1079626	150	152 410	78	164 120	101	213030	183	270200	165
1079726	150	152 430	78	164 200	101	213410	183	270230	165

270270	165	273060	177	421 310	108	423 550	112	426 690	120
270310	166	273090	177	421 330	108	423 570	112	426 710	121
270330	166	273140	177	421 350	108	423 590	112	426 730	121
270360	166	273150	177	421 400	108	423 710	112	426 750	121
270420	167	273610	174	421 410	109	423 730	112	426 770	121
270500	167	273670	174	421 430	109	423 750	112	426 850	121
270640	168	273910	174	421 450	109	423 770	112	426 870	121
270680	168	273970	174	421 470	109	423 790	112	426 890	121
270720	168	274200	168	421 490	109	423 810	112	426 910	121
270740	168	274430	167	421 510	109	423 830	112	426 930	121
270780	168	274490	173	421 530	109	423 950	113	426 950	121
270900	169	274560	173	421 550	109	423 970	113	426030	116
270930	169	274640	164	421 570	109	424 010	113	426130	116
270980	169	274800	166	421 590	109	424 030	113	427 050	114
271020	169	281 010	187	421 600	109	424 040	113	427 060	114
271090	170	281 030	187	422 010	109	424 050	113	427 070	114
271120	170	281 130	188	422 030	109	424 060	113	427 080	114
271160	170	281 310	188	422 050	109	424 070	113	427 120	114
271250	170	281 330	188	422 070	109	424 080	113	427 130	114
271270	170	281 340	188	422 090	109	424 090	113	427 150	122
271320	170	281 350	188	422 110	109	424 100	113	427 170	122
271510	171	282 010	188	422 130	109	424 320	114	427 180	122
271520	171	282 090	189	422 150	109	424 330	114	427 190	122
271550	171	282 110	189	422 200	109	424 340	114	427 230	122
271620	172	282 220	189	422 410	110	424 350	114	427 240	122
271650	172	282 230	189	422 430	110	424 370	114	427 270	122
271690	172	282 240	189	422 450	110	425 010	115	427 300	122
271770	172	283 010	190	422 470	110	425 020	115	427 310	122
271810	172	283 110	190	422 490	110	425 030	115	427 320	122
272010	176	311 031	145	422 510	110	425 040	115	427 330	122
272040	176	311 051	145	422 530	110	425 050	115	427 340	122
272080	176	311 071	145	422 550	110	425 210	115	427 350	122
272100	176	311 091	145	422 570	110	425 220	115	427 520	122
272140	175	315 330	146	422 590	110	425 230	115	427 540	122
272160	175	315 350	146	422 600	110	425 240	115	427 560	122
272190	175	315 370	146	422 750	110	425 250	115	427170	36
272230	175	315 390	146	422 770	110	425 410	116	428 110	118
272280	175	315 610	146	422 790	110	425 420	116	428 130	118
272300	175	315 630	146	422 810	110	425 430	116	428 510	119
272370	175	315 650	146	422 830	110	425 440	116	428 550	119
272560	177	322 110	146	422 850	110	425 450	116	428 570	119
272560	177	322 130	146	422 870	110	425 460	116	428 590	119
272580	177	322 150	146	422 890	110	425 610	116	431 100	34
272580	177	417210	125	422 900	110	425 620	116	431 110	34
272620	177	421 010	108	423 050	111	425 630	116	431 120	34
272620	177	421 030	108	423 070	111	425 640	116	431 130	34
272650	176	421 050	108	423 090	111	425 650	116	431 200	34
272690	177	421 070	108	423 110	111	426 330	118	431 210	34
272720	177	421 090	108	423 130	111	426 350	119	431 220	34
272780	177	421 110	108	423 150	111	426 370	117	431 230	34
272830	176	421 130	108	423 170	111	426 410	117	431 300	34
272910	176	421 150	108	423 190	111	426 430	117	431 310	34
272930	176	421 170	108	423 450	112	426 450	120	431 320	34
272970	176	421 190	108	423 470	112	426 470	120	431 330	34
272990	176	421 200	108	423 490	112	426 550	120	433 170	123
273030	177	421 250	108	423 510	112	426 650	120	433 180	123
273040	177	421 270	108	423 530	112	426 670	120	433 230	123

INDEX NUMÉRIQUE

433 240	123	471 610	127	477 420	131	514 090	200	521 880	139
433 250	123	471 670	127	477 430	131	514 110	200	521 890	139
433 260	123	471 690	127	477 440	131	514 130	200	522 005	135
433 270	123	471 710	127	477 450	131	514 210	200	522 010	136
433 280	123	471 770	128	477 500	131	514 230	200	522 020	136
433 290	123	471 790	128	477 510	131	514 250	200	522 040	136
433 300	123	471 810	128	477 520	131	514 270	200	522 050	136
434220	35	471 830	128	478 550	132	514 290	200	522 060	136
441030	124	471 910	128	478 870	132	514 310	200	522 070	136
441110	124	471 930	128	478 890	132	514 330	200	522 080	136
441160	124	471 950	128	478 970	132	514 350	200	522 110	136
441180	124	472 130	128	479 270	132	514 400	200	522 120	136
441410	124	472 150	128	479 290	132	514 420	200	522 130	136
441450	124	472 170	128	479 310	132	514 440	200	522 310	135
443010	124	472 190	128	511 060	196	514 460	200	522 340	135
443030	124	472 210	128	511 080	196	514 480	200	522 360	135
443110	124	472 250	128	511 110	199	514 500	200	522 370	135
445010	35	472 290	128	511 610	197	514 520	200	522 410	137
445110	35	472 310	128	511 620	197	514 540	200	522 420	137
457 010	117	472 370	129	511 630	197	514 560	200	522 430	137
457 050	117	472 390	129	511 640	197	514 580	200	522 450	137
457 310	36	472 410	129	511 700	197	514 600	200	522 510	137
457 320	36	472 430	129	511 710	197	514 620	200	522 530	137
457 330	36	472 530	129	511 720	197	514 630	200	522 540	137
457 340	36	472 550	129	511 730	197	514 650	200	522 550	137
457 350	36	472 610	129	511 780	197	514 670	200	522 560	137
457 360	36	472 630	129	511 790	197	514 690	200	522 570	137
457 370	36	472 650	129	511 800	197	514 710	200	522 590	137
457 380	36	472 670	129	511 810	197	515 160	201	522 600	137
457 510	36	472 690	129	511 860	198	515 200	201	522 610	137
457 520	36	472 750	129	511 870	198	515 220	201	522 620	137
457130	36	472 770	129	511 890	198	515 240	201	522 640	137
457140	36	472 790	129	511 950	198	515 260	201	522 650	137
457150	36	473 050	127	511 960	198	515 280	201	522 680	137
457160	36	473 070	127	512 050	198	517 010	77	522 690	137
457390	36	473 090	127	512 080	199	517 020	77	522 700	137
457400	36	473 230	127	512 110	199	517 110	201	522 710	137
461 210	47	473 240	127	512 310	196	517 770	201	522 750	137
461 230	47	476 080	130	512 330	196	517 780	201	522 760	137
461 550	47	476 090	130	512 340	196	517040	77	522 770	137
461 610	47	476 100	130	512 610	197	520 050	138	522 790	137
466010	39	476 210	130	512 620	197	520 060	139	522 810	137
466030	39	476 220	130	512 630	197	520 410	138	522 820	137
466050	39	476 660	130	512 650	197	520 420	138	522 830	137
466090	39	476 670	130	512 710	197	520 630	135	522 840	137
470 060	126	476 680	130	512 730	197	521 010	138	522 850	137
470 160	126	476 690	130	512 750	197	521 030	138	523 210	145
470 260	126	476 960	130	512 810	197	521 120	138	523 600	137
470 360	126	476 970	130	512 830	197	521 140	138	523 670	134
470 460	126	476 980	130	512 850	197	521 310	138	523 680	134
470 660	126	476 990	130	513 810	209	521 410	139	523 690	134
471 310	127	477 270	131	513 910	209	521 430	139	523 780	134
471 330	127	477 280	131	513 930	209	521 510	139	523 850	135
471 530	127	477 290	131	513 950	209	521 530	139	523 870	135
471 550	127	477 340	131	514 030	200	521 550	139	523 880	135
471 570	127	477 350	131	514 050	200	521 610	139	523 970	135
471 590	127	477 360	131	514 070	200	521 850	139	523 980	135

524 050	206	531 720	212	538440	160	539480	157	540430	155
524 070	206	531 740	212	538450	160	539490	157	540440	155
524 090	206	531 760	212	538460	160	539500	158	540490	155
524 110	206	531 780	212	538470	160	539510	158	540500	155
524 130	206	531 800	212	538480	160	539520	158	540510	155
524 150	206	531 820	212	538490	160	539530	158	540520	155
524 170	206	531 840	212	538500	160	539540	155	540530	155
524 190	206	531 860	212	538510	160	539610	156	540540	155
524 210	206	531 870	212	538520	160	539620	156	540550	155
524 430	206	531 880	212	538530	160	539630	157	540560	155
524 450	206	531 890	212	538540	161	539640	158	540570	155
524 470	206	531 900	212	538550	161	540 400	155	540580	155
524 490	206	531 910	212	538560	161	540 410	155	540590	155
524 510	206	531 920	212	538570	161	540 420	155	540600	155
524 530	206	531050	212	538580	161	540 450	155	540610	155
524 550	206	531070	212	538590	161	540 460	155	540620	155
524 570	206	532 140	213	538600	161	540 470	155	540630	155
524 870	207	532 160	213	538610	161	540 480	155	552 010	210
524 890	207	532 200	213	538620	161	540000	153	552 110	210
524 910	207	532 330	213	538650	157	540010	153	552 130	210
524 930	207	532 860	213	538660	156	540020	153	552 210	210
525 100	207	533 040	214	538670	158	540030	153	591 610	147
525 110	207	533 060	214	538680	158	540040	153	592030	210
525 120	207	533 080	214	538690	158	540050	153	592050	210
525 130	207	538 630	156	538700	158	540060	153	592110	210
525 200	207	538 640	156	538710	157	540070	153	592130	210
525 210	207	538 830	156	538760	160	540080	153	592150	210
525 220	207	538 840	156	538770	160	540090	153	605008	72
525 230	207	538000	159	538780	160	540100	153	605010	72
527000	151	538010	159	538790	160	540110	153	605012	72
527010	151	538020	159	538800	160	540120	153	605910	72
527020	151	538030	159	538810	157	540130	153	606003	72
527030	151	538040	159	538820	157	540140	153	606016	72
527040	151	538050	159	538850	158	540150	153	606028	72
527050	151	538060	159	539 590	156	540160	154	606030	72
527060	151	538070	159	539 600	156	540170	154	606032	72
527070	151	538080	159	539260	161	540180	154	606916	72
527080	151	538090	159	539270	161	540190	154	607011	73
527090	151	538100	159	539280	161	540200	154	607023	73
527100	151	538110	159	539290	161	540210	154	609013	73
527110	151	538120	159	539300	161	540220	154	610 100	14
530 040	152	538130	159	539310	161	540230	154	610985	73
530000	152	538140	159	539320	161	540240	154	611 060	12
530010	152	538150	159	539330	161	540250	154	611 080	12
530020	152	538160	159	539340	161	540260	154	611 110	15
530030	152	538170	159	539350	161	540270	154	611 120	12
531 100	211	538180	159	539360	161	540280	154	611 130	12
531 120	211	538190	159	539370	161	540290	154	611 140	12
531 140	211	538200	159	539380	161	540300	154	611 150	12
531 160	211	538360	160	539390	161	540310	154	611 160	12
531 180	211	538370	160	539400	161	540320	154	611 180	12
531 200	211	538380	160	539410	161	540330	154	611 190	12
531 520	211	538390	160	539420	161	540340	154	611 200	12
531 540	211	538400	160	539430	161	540350	154	611 210	12
531 630	211	538410	160	539440	161	540360	154	611 220	12
531 680	212	538420	160	539460	157	540370	154	611 230	12
531 700	212	538430	160	539470	157	540380	154	611 240	12

INDEX NUMÉRIQUE

611 250	12	615940	43	621 270	28	627550	21	631 320	33
611 260	12	616 210	15	621 280	28	627560	21	631 330	33
611 270	12	616 220	15	621 290	28	627590	23	631 340	33
611 280	12	616 230	15	621 300	28	627600	23	632 000	30
611 290	12	616 240	15	621 310	28	627710	20	632 010	30
611 300	12	616 250	15	622 010	28	627720	20	632 080	31
612 210	13	616 260	15	622 020	28	627740	20	632 090	31
612 230	13	616 290	15	622 030	28	627760	20	632 100	31
612 290	13	616 300	15	622 040	28	627770	21	632 110	31
612 310	13	616 310	15	622 050	28	627780	21	632 120	31
612 330	13	616 320	15	622 060	28	627790	19	632 130	31
612 350	13	616 350	15	622 110	28	627800	19	632 250	30
612 370	13	616 360	15	622 120	28	627820	20	632 260	30
612 390	13	616 390	15	622 130	28	627890	21	632 270	30
612 410	13	616 400	15	622 140	28	628160	43	632 280	30
612 430	13	616 430	15	622 150	28	628500	18	632 290	30
612 450	13	616 440	15	622 160	28	628510	18	632 300	30
612 470	13	616 710	16	624 420	29	628520	17	632 310	30
612 490	13	616 720	16	624 430	29	628530	18	632 320	30
612 510	13	616 770	16	626 050	29	628540	17	632 510	33
612 530	13	616 780	16	626 060	29	628560	18	632 520	33
612 550	13	616 810	16	627000	21	628590	17	633801	204
612 570	13	616 820	16	627010	21	628800	18	633804	204
612 590	13	616 830	16	627020	19	630000	22	633806	204
612 610	13	616 840	16	627030	19	630010	22	633808	204
612 630	13	617 210	16	627040	20	630040	22	635 060	31
612 650	16	617 220	16	627060	20	630050	22	635 070	31
612 670	16	617 230	16	627100	20	630080	23	636000	26
613 010	14	617 240	16	627110	20	630090	23	636010	26
613 030	14	617 250	16	627120	23	630100	23	636150	26
613 050	14	617 260	16	627130	27	630110	23	636160	26
613 070	14	617 270	16	627140	27	630120	24	641 000	37
614 010	14	617 280	16	627150	22	630130	24	641 010	37
614 030	14	617 290	16	627160	22	630160	24	641 040	37
614 050	14	617 300	16	627170	21	630170	24	641 050	37
614 070	14	617 310	16	627180	21	630180	24	641 080	37
614 310	15	617 320	16	627200	21	630190	24	641 090	37
614 320	15	617 330	16	627210	21	630200	23	641 100	37
614 330	15	617 340	16	627220	19	630210	23	641 110	37
614 340	15	617 350	16	627230	19	630220	24	641130	37
614 350	15	617 360	16	627240	20	630300	24	641140	37
614 360	15	617 390	16	627250	20	630310	24	641150	37
615 220	27	617 400	16	627260	20	630320	25	641160	37
615020	43	617001	74	627270	20	630330	25	641170	37
615030	43	617005	74	627280	20	630340	25	641180	37
615040	43	617006	74	627290	20	630350	25	642 200	38
615110	43	617007	74	627360	21	630360	26	642 210	38
615120	43	617008	74	627370	21	630370	26	642 220	38
615130	43	617009	74	627440	23	631 010	32	642 230	38
615140	43	617010	74	627450	23	631 020	32	642 240	38
615310	43	621 150	28	627460	19	631 030	32	642 250	38
615320	43	621 160	28	627470	19	631 040	32	642 410	38
615510	43	621 170	28	627500	20	631 110	32	642 420	38
615810	43	621 180	28	627510	20	631 120	32	642 450	38
615830	43	621 190	28	627520	20	631 130	32	642 460	38
615840	43	621 200	28	627530	20	631 140	32	642 470	38
615930	43	621 260	28	627540	20	631 310	33	642 480	38

642 490	38	651320	27	675140	202	725109	203	742807	50
642 500	38	651450	44	675160	202	725110	203	742808	50
642280	38	651470	44	676120	202	725125	203	742810	50
642290	38	651490	44	676140	202	725140	203	742812	50
642300	38	651510	44	676160	202	725160	203	742903	50
643000	39	651550	44	676190	202	725190	203	742906	50
643010	39	651750	44	676220	202	730 100	220	742907	50
643020	39	651790	44	677022	202	730130	220	742908	50
643030	39	651810	44	677800	202	730300	218	742910	50
643040	39	652000	45	677803	202	730310	218	742912	50
643050	39	652100	45	677812	202	732000	216	743814	57
643060	39	652300	45	677816	202	732010	216	743816	57
644000	40	652320	45	677820	202	732020	216	743914	57
644010	40	652340	45	677825	208	732030	216	743916	57
644020	40	652360	45	677830	208	732040	216	744100	55
644030	40	654 200	27	677840	208	733000	216	744110	55
644040	40	654000	46	677850	208	733010	216	744120	55
644050	40	654020	46	677912	202	733030	216	744130	55
644060	40	654100	46	677916	202	733040	216	744140	55
644070	40	655300	46	677920	202	733050	216	744150	55
644080	40	655310	46	677923	208	733060	216	744160	55
644150	40	655320	46	677925	208	733070	216	744170	55
644160	40	655330	46	677930	208	733110	217	744180	55
644170	40	655340	46	677934	208	733210	217	744190	55
644180	40	655350	46	677940	208	733250	217	744200	55
644190	40	655360	46	677945	208	733500	217	744210	55
644300	40	655370	46	678400	74	733510	218	744815	57
644310	40	655380	46	685834	62	733914	56	744816	57
644320	40	655390	46	685835	62	733916	56	744820	58
644330	40	661000	54	685840	62	735814	56	744915	57
644420	40	661020	54	685846	62	735816	56	744916	57
644430	40	661040	54	685850	61	735914	56	744931	52
644440	40	661180	54	685851	61	735916	56	744941	52
644450	40	662000	54	685852	61	736824	60	744951	52
644460	40	662020	54	686850	62	739 815	56	744961	52
644530	40	662040	54	686851	62	739 915	56	745903	51
644550	40	662060	54	686852	62	739214	55	745906	51
644570	40	662080	54	687110	205	739814	55	745907	51
644590	40	662100	54	687115	205	739914	55	745908	51
644610	40	662120	54	687125	205	740214	55	745909	51
645450	42	662140	54	687130	205	740220	220	745910	51
645460	42	662200	54	687210	205	740360	219	745912	51
645470	42	662220	54	687230	205	740440	219	745941	51
645480	42	662240	54	710210	221	740470	219	745951	51
646010	42	662260	54	720808	203	740814	57	745961	51
646030	42	662280	54	720810	203	740816	57	746914	59
646050	42	662300	54	720840	203	740916	57	746916	59
646070	42	673012	73	720890	203	741814	58	747830	50
647010	42	673014	73	720900	221	741816	58	747840	50
647030	42	673015	73	720910	221	741914	58	747850	50
647050	42	674012	74	720920	221	741916	58	747860	50
648080	41	674014	74	721040	221	742203	50	747905	51
648270	41	675 040	201	721808	203	742204	50	747906	51
648280	41	675 041	201	721810	203	742205	50	747930	50
651 340	27	675 080	201	721840	203	742206	50	747940	50
651 360	27	675 081	201	721890	203	742803	50	747950	50
651300	27	675120	202	725108	203	742806	50	748814	58

INDEX NUMÉRIQUE

748914	58	770170	222	912100	82	912385	103	930490	67
749814	55	770205	222	912105	82	912390	103	930500	67
749914	55	770285	222	912110	82	912395	103	930510	67
750180	221	791 010	147	912115	82	912400	104	930520	67
750230	221	791 030	147	912120	82	912405	104	930530	67
750914	59	791 090	147	912125	82	912410	104	930540	67
750930	51	791 110	147	912130	82	912415	104	930550	67
750940	51	791 130	147	912135	83	912420	104	930560	67
750950	51	791 150	147	912140	83	930000	64	930570	67
750960	51	791 170	147	912145	83	930010	64	930580	67
751816	59	795540	218	912150	83	930020	64	930590	67
751916	59	823414	62	912155	83	930030	64	930600	69
752804	52	823416	62	912160	83	930040	64	930610	69
752805	52	825804	60	912165	84	930050	64	930620	69
752904	52	825806	60	912170	84	930060	64	930630	69
752905	52	825808	61	912175	84	930070	64	930640	69
753814	52	825814	61	912180	84	930080	64	930650	69
753914	52	825816	60	912185	84	930090	64	930660	69
754814	60	825904	60	912190	84	930100	64	930670	69
754815	60	825916	60	912195	84	930110	64	930680	69
754904	52	826814	61	912200	84	930120	64	930700	70
754905	52	826816	61	912205	84	930130	65	930710	70
754906	52	826822	61	912210	84	930140	65	930720	70
754914	60	880 103	89	912215	84	930150	65	930810	67
754915	60	880 106	90	912220	84	930160	65	930820	67
755008	53	880 111	90	912225	84	930170	65	930830	67
755010	53	880100	89	912230	84	930180	65	930840	68
755012	53	880101	89	912235	84	930190	65	930850	68
755015	53	880102	89	912240	84	930200	65	930860	68
755220	203	880105	89	912245	84	930210	65	930870	68
755908	53	880107	90	912250	84	930220	65	930880	68
755910	53	880108	90	912255	84	930230	65	930890	68
755912	53	880109	90	912260	84	930240	65	930900	69
755915	53	880110	90	912265	84	930250	65	930950	70
756215	53	880112	91	912270	84	930260	65	930960	70
756230	53	880113	91	912275	84	930270	65	930970	70
756815	53	880114	91	912280	85	930280	65		
756820	53	880115	91	912285	85	930290	65		
756825	53	912000	80	912290	85	930300	65		
756915	53	912005	80	912295	85	930310	65		
756920	53	912010	80	912300	85	930320	65		
756925	53	912015	80	912305	85	930330	65		
757830	53	912020	80	912310	85	930340	65		
757835	53	912025	80	912315	85	930350	66		
757840	53	912030	80	912320	85	930360	65		
757850	53	912035	80	912325	85	930370	66		
757860	53	912040	80	912330	85	930380	66		
757870	122	912045	80	912335	85	930390	67		
757871	122	912050	80	912340	102	930400	66		
757930	53	912055	81	912345	102	930410	67		
757935	53	912060	81	912350	102	930420	67		
757940	53	912065	81	912355	102	930430	67		
757950	53	912070	81	912360	102	930440	67		
757960	53	912075	81	912365	102	930450	67		
757970	122	912080	81	912370	103	930460	67		
757971	122	912090	82	912375	103	930470	67		
770090	222	912095	82	912380	103	930480	67		



MONIN SAS AU CAPITAL DE 304 400 € - RCS CHARTRES B 807 220 363 - NAF 286 F

Siège social et commercial

16, rue de Mâlerie - B.P. 10039 - 28 402 Nogent le Rotrou cedex - FRANCE

Tél. : 02 37 53 51 20 - Fax : 02 37 52 30 44 - www.monin.fr - contact-monin@torbel.com

