


2022

SANITAIRES



**ROBINETTERIE DE CHASSE |
ROBINETTERIE DE MACHINE À LAVER |
PLATINES DE DOUCHE / BAIN DOUCHE |
ROBINETTERIE SOUS LAVABO |
RACCORDS SANITAIRES |
ROBINETTERIE RÉNOVATION |**



FABRICATION FRANÇAISE,
DEPUIS 1913, NOUS PRODUISONS AU
COEUR DE **LA SOMME** DES PRODUITS DE
HAUTE QUALITÉ DESTINÉS AUX
PROFESSIONNELS DE LA **PLOMBERIE.**

LA QUALITÉ DE NOS PRODUITS EST DÉMONTRÉE

ACS

attestations de
conformité sanitaire

4MS

Conformité avec les
normes sur le laiton

NF

selon les références



**ADRIEN
RIQUIER**  [®]
PARFAITEMENT RACCORD

ROBINETTERIE
DE CHASSE
S3 à S14



ROBINETTERIE
DE MACHINE A LAVER
S15 à S24

PLATINES DE DOUCHE,
BAIN-DOUCHE &
SÈCHE SERVIETTE
S25 à S30



ROBINETTERIE
SOUS LAVABO
S31 à S34

RACCORDS
SANITAIRES
S35 à S44



ROBINETTERIE
DE RENOVATION
S45 à S52

Recommandations d'installation



Proscrire formellement la fillasse ou autre fibre type «polyamide». Les contraintes suscitées au moment du serrage peuvent générer des tensions à l'origine d'une rupture mécanique ultérieure.



Proscrire le décapant chloré.



Serrage à la clé plate en évitant tout excès

Dimension	3/8"	1/2"	3/4"	1"
Couple de serrage préconisé (N.m)	25	30	30	40



Étanchéité par joint plat lorsque les portées sont prévues



Strict respect dimensionnel de l'ensemble tube raccord à souder



Ne pas raccorder un filetage conique sur un taraudage cylindrique. (Sur demande, nous étudierons la fabrication de raccords adaptés.)



Nos raccords ne sont pas adaptés aux circuits de climatisation et/ou eau glacée. (Veuillez nous consulter pour la fabrication éventuelle de raccords adaptés)

ROBINETTERIE DE CHASSE



01



LA FINITION LA PLUS SOIGNÉE

SES AVANTAGES

- Un **design** épuré
- Un robinet **compatible** avec l'**installation existante**
- Un **encombrement minimal**



Une platine de finition visible



Un robinet avec une esthétique épurée



Un tube chromé pour une finition impeccable

NOUVEAU



ROBINET ÉQUERRE 3/8 CONFORT 1/4 DE TOUR *

Ø	RÉF.	Colisage
3/8 Brut	06231	108
3/8 Chromé	06230	108

* en cours de certification NF

NOUVEAU



Pack de 2

2 KITS DE FINITION WC

Désignation	RÉF.	Colisage
2 kits de finition chromé	06232	6

Le tube cuivre comporte un premier collet battu, le second reste à réaliser selon la longueur nécessaire.

Contenu du pack :
 - 2 Tubes cuivre chromés Ø10 - 300 mm
 - 2 écrous ronds chromés 3/8 - 10



BREVET

R-FIX® W.C

Ø	RÉF.	Colisage
M3/8 - à sertir 12	07395	14
M3/8 - à sertir 16	07394	14
M3/8 - à glissement 12	07392	14
M3/8 - à glissement 16	07391	14

Contenu du pack :
 - 1 raccord coudé M3/8 à sertir ou à glissement
 - 1 plaque de fixation + 4 chevilles
 - 1 contre-écrou à colerette
 - 1 cache chromé
 - 1 rosace chromée Ø 60 mm
 - 1 bouchon d'obturation

MAINTENANT



UNE FINITION SOIGNÉE & ADAPTABLE

SES AVANTAGES

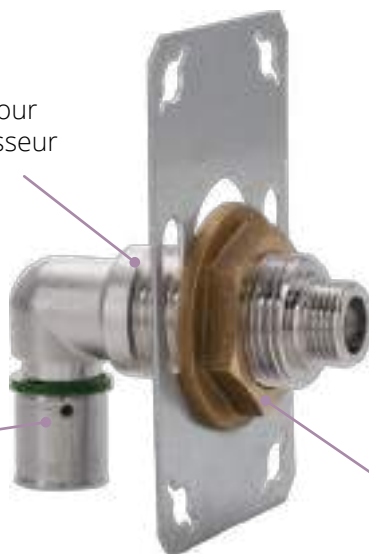
- Un raccord qui reste **visible** après la pose.
- Une finition **propre et esthétique**
- Un **pack complet** prêt à installer



AVANT

Trois encoches pour s'adapter à l'épaisseur de votre cloison

Raccord coudé à sertir ou à glissement pour PER



Sortie M3/8

Contre-écrou à dévisser pour accéder au raccord



BREVET

R-FIX® W.C

Ø	RÉF.	Colisage
M3/8 - à sertir 12	07395	14
M3/8 - à sertir 16	07394	14
M3/8 - à glissement 12	07392	14
M3/8 - à glissement 16	07391	14

NOUVEAU



ROBINET ÉQUERRE 3/8 CONFORT 1/4 DE TOUR*

Ø	RÉF.	Colisage
3/8 Brut	06231	108
3/8 Chromé	06230	108

* en cours de certification NF



ROBINET ÉQUERRE AVEC PRESSE ÉTOUPE

Ø	RÉF.	Colisage
3/8 Brut	03920	250
3/8 Chromé	03921	250
1/2 Brut	03915	180
1/2 Chromé / Poli	03917	100



ROBINET DROIT AVEC PRESSE ÉTOUPE

Ø	RÉF.	Colisage
3/8 Brut	03924	180
3/8 Chromé / Poli	03926	180
1/2 Brut	03925	100
1/2 Chromé / Poli	03927	100



ROBINET ÉQUERRE 1/4 DE TOUR NF

Ø	RÉF.	Colisage
3/8 Chromé NF	05650	250



ROBINET ÉQUERRE 1/4 DE TOUR

Ø	RÉF.	Colisage
3/8 Chromé	05652	250



ROBINET DROIT 1/4 DE TOUR NF

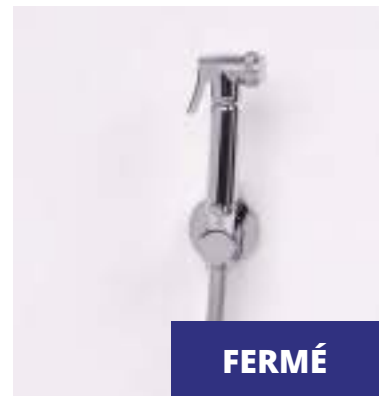
Ø	RÉF.	Colisage
3/8 Chromé NF	06215	200
1/2 Chromé NF	06228	200



PACK HYGIÈNE ALIMENTATION ENCASTRÉE

SES AVANTAGES

- Modèle pour alimentation **encastrée Mâle 1/2**.
- La **douchette en laiton** peut être utilisée pour l'hygiène intime ou le nettoyage des W.C.
- Un pack complet **prêt à installer, avec flexible métalloplastique**, longueur 1,20 mètre.
- Design épuré, qui **s'intègre facilement** dans tous les intérieurs



PACK HYGIÈNE DESIGN

Désignation	RÉF.	Colisage
Pack hygiène à encastrer	07332	8

- Contenu du pack :
- 1 Robinet support 1/4 de tour stop douchette
 - 1 Douchette en laiton chromée
 - 1 Flexible métalloplastique long. 1,2m
 - 1 Rosace chromée

PACK HYGIÈNE MONOBLOC DESIGN



SES AVANTAGES

- Il **remplace** le robinet d'arrêt classique équerre ou droit.
- Robinet 1/4 de tour côté douchette
- La **douchette en laiton** peut être utilisée pour l'hygiène intime ou le nettoyage des W.C.
- Un pack complet **prêt à installer, avec flexible en PVC lisse anti bactérien**, longueur 1,2 mètre.
- Design épuré, qui **s'intègre facilement** dans tous les intérieurs



KIT HYGIÈNE MONOBLOC DESIGN *

Designation	RÉF.	Colisage
Pack hygiène monobloc	07334	6

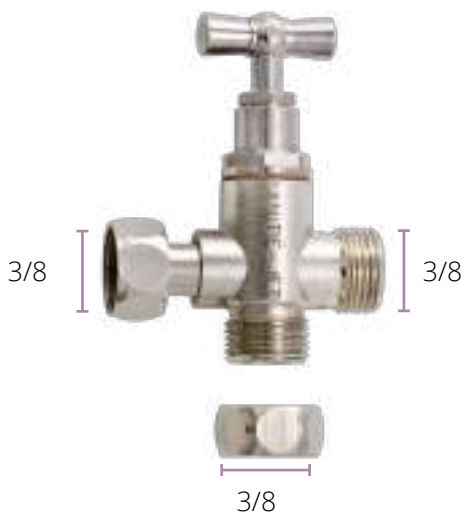
Contenu du pack :

- 1 robinet double monobloc 1/4 de tour
- 1 douchette en laiton chromée
- 1 flexible métalloplastique long. 1,2m
- 1 support laiton

* Disponible à partir du premier trimestre 2022

SANITIE-JET

Robinet 3 voies



SES AVANTAGES

- Il **remplace** le robinet d'arrêt équerre ou droit.
- Il **s'adapte** à toutes les configurations de plomberie.
- Une installation **facile et rapide** : juste à visser !
- Avec accessoires, il permet d'**alimenter** un électroménager ou de raccorder une douchette.

EN ALIMENTATION W.C



La fermeture du robinet entraîne la fermeture des 2 sorties mâles

EN ALIMENTATION ÉLECTROMÉNAGER



ROBINET UNIVERSEL SANITIE-JET

Désignation	RÉF.	Colisage
SANITIE-JET solo	07335	100

Contenu du pack :
 - 1 robinet SANITIE-JET
 - 1 bouchon
 - 3 joints

PACK ÉLECTROMÉNAGER SANITIE-JET

Désignation	RÉF.	Colisage
Pack SANITIE-JET électroménager	07337	100

Contenu du pack :
 - 1 Robinet SANITIE-JET
 - 1 Robinet équerre NF
 - 1 réduction F3/8 - M3/4
 - 5 joints



La fermeture du robinet entraîne la fermeture des 2 sorties mâles



Pack Hygiène W.C confort

SES AVANTAGES

- Le pack Hygiène W.C vous permet de **raccorder une douchette** avec flexible.
- La douchette peut être utilisée pour l'hygiène intime ou le nettoyage des W.C.
- Une **installation facile et rapide** : juste à visser !
- Un pack complet **prêt à installer**.



PACK SANITIE JET CONFORT

Désignation	RÉF.	Colisage
Pack hygiène confort	07339	6

Contenu du pack :

- 1 robinet 3 voies
- 1 robinet de chasse NF
- 1 douchette en laiton chromée
- 1 flexible métaloplastique long. 1,2m
- 1 support laiton chromé



DOUCHETTE W.C CONFORT

Désignation	RÉF.	Colisage
Douchette laiton chromée + flexible métaloplastique gris + support laiton chromé	07199	10

Pack Hygiène W.C éco

SES AVANTAGES

- Le pack Hygiène W.C vous permet de **raccorder une douchette** avec flexible.
- La douchette peut être utilisée pour l'hygiène intime ou le nettoyage des W.C.
- Une **installation facile et rapide** : juste à visser !
- Un pack complet **prêt à installer**.



PACK SANITIE JET ECO

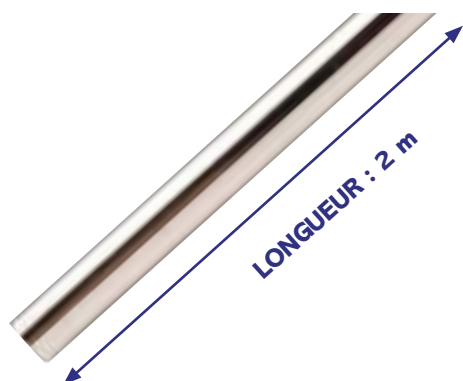
Désignation	RÉF.	Colisage
Pack hygiène éco	07336	6

Contenu du pack :
 - 1 robinet 3 voies
 - 1 robinet de chasse NF
 - 1 douchette plastique blanche
 - 1 flexible métaloplastique blanc long. 1,2m
 - 1 support plastique



DOUCHETTE W.C ECO

Désignation	RÉF.	Colisage
Douchette plastique + Flexible métaloplastique blanc + Support plastique blanc	07190	10



TUBE CUIVRE CHROMÉ, LONGUEUR 2M

Ø Ext tube	RÉF.	Colisage
10	07502	1
12	07503	1
14	07504	1
16	07505	1
18	07506	1
32	07507	1



JD SANS TROP PLEIN

Désignation	RÉF.	Colisage
Mécanisme complet monté	08200	15
Tige à l'oeil JD	00177	1700
Boule seule	00165	60



JD AVEC TROP PLEIN

Désignation	RÉF.	Colisage
Mécanisme complet monté	08205	10
Tige à l'oeil JD	00177	1700
Boule seule	00165	60



IS

Désignation	RÉF.	Colisage
Mécanisme complet monté	08490	25
Vis IS	00164	2500
Boule seule IS	82018	60



TYPE ASPIRAMBO

Désignation	RÉF.	Colisage
Mécanisme complet	08215	16



ROBINET FLOTTEUR ORDINAIRE

Désignation	RÉF.	Colisage
3/8 siège laiton tige 250	04005	50
1/2 siège laiton tige 250	04006	50



ROBINET FLOTTEUR TIGE ARTICULÉE

Désignation	RÉF.	Colisage
3/8 siège laiton tige 250	04460	50
1/2 siège laiton tige 250	04461	50



BOULE FLOTTEUR

Désignation	RÉF.	Colisage
Boule flotteur cuivre Ø 85	04007	20

ROBINETTERIE DE MACHINE À LAVER



ROBINETTERIE DE M.A.L

02

MAINTENANT



R-FIX Machine à laver

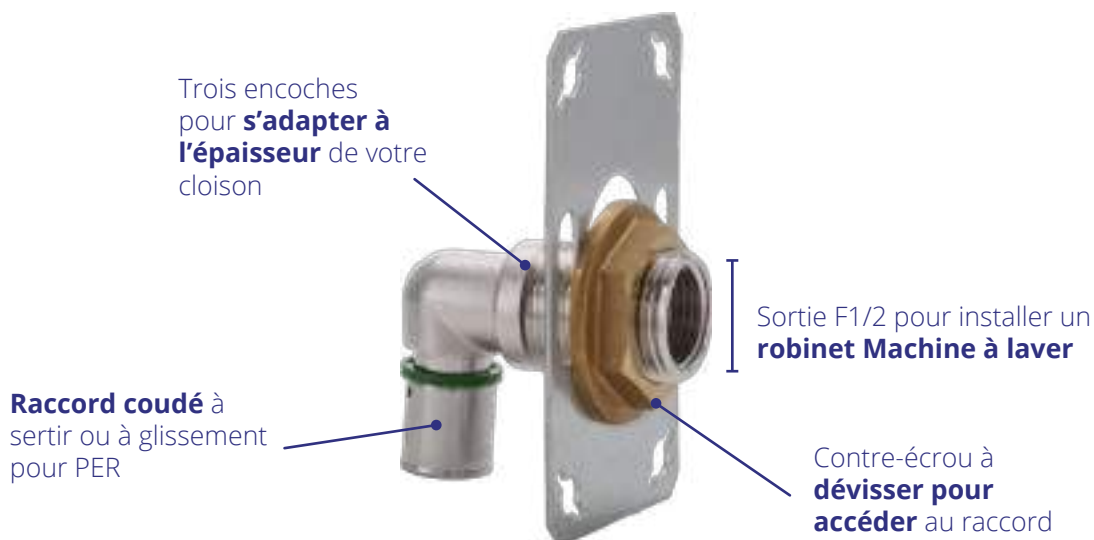
SES AVANTAGES

- Le raccord reste visible après la pose.
- Une finition propre et esthétique
- Un pack complet prêt à installer

AVANT



INFORMATIONS TECHNIQUES



BREVET

R-FIX® MACHINE À LAVER

Ø	RÉF.	Colisage
F1/2 - à sertir 12	07398	14
F1/2 - à sertir 16	07399	14
F1/2 - à glissement 12	07396	14
F1/2 - à glissement 16	07397	14

Contenu du pack :

- 1 raccord coudé F1/2 à sertir ou à glissement
- 1 plaque de fixation + 4 chevilles
- 1 contre-écrou à colerette
- 1 cache chromé
- 1 rosace chromée Ø 60 mm
- 1 bouchon d'obturation



ROBINET OBLIQUE STANDARD

Ø	RÉF.	Colisage
M1/2 - M3/4	04356	100



CONFORT

ROBINET POLI-CHROMÉ CROISILLON 3 PANS MÉTAL

Ø	RÉF.	Colisage
M1/2 - M3/4	04361	60



ROBINET 1/4 DE TOUR

Ø	RÉF.	Colisage
M1/2 - M3/4	05639	100



ROBINET 1/4 DE TOUR NF

Ø	RÉF.	Colisage
M1/2 - M3/4	05642	50

ADAPTÉ AUX ÉCROUS LARGES DE TUYAU DE MACHINE À LAVER



VISSAGE IMPOSSIBLE

AVANT



MAINTENANT



MAINTENANT



NOUVEAU

ROBINET OBLIQUE AVEC ANGLE ACCENTUÉ (30°)

Ø	RÉF.	Colisage
M1/2-M3/4	04362	100

Adapté aux écrous larges de tuyau de machines à laver



NOUVEAU

ROBINET 1/4 DE TOUR DESIGN

Ø	RÉF.	Colisage
M1/2 - M3/4	05643	70

Adapté aux écrous larges de tuyau de machines à laver

NOUVEAU



ROBINET COMPACT 1/4 DE TOUR

Ø	RÉF.	Colisage
M 1/2 - M3/4	04033	200



ROBINET DOUBLE MACHINE À LAVER ET LAVE-VAISSELLE

Ø	RÉF.	Colisage
M1/2 - M3/4	08579	36

CONFORT



ROBINET DOUBLE MACHINE À LAVER ET LAVE-VAISSELLE CONFORT

Ø	RÉF.	Colisage
M1/2 - M3/4	05800	30



ROBINET DOUBLE VOIE

Ø	RÉF.	Colisage
M1/2 - M3/4	05736	25



COMBINÉ

Ø	RÉF.	Colisage
M1/2 - M3/4 - M3/8	06210	25



ROBINET DOUBLE VERTICAL

Ø	RÉF.	Colisage
M1/2 - M3/4	04357	20



ROBINET AVEC PUISAGE

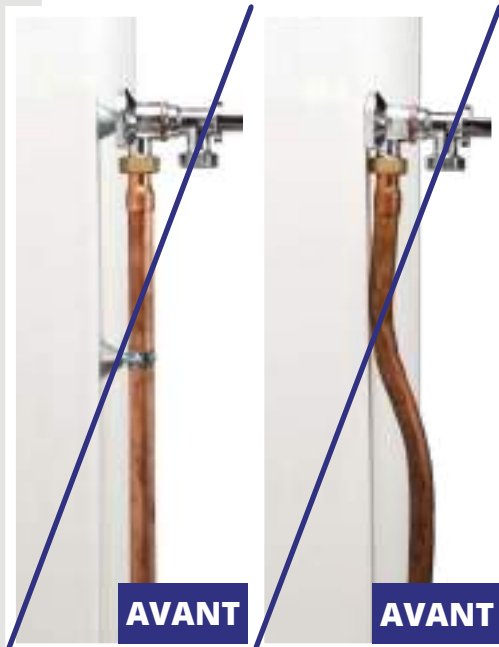
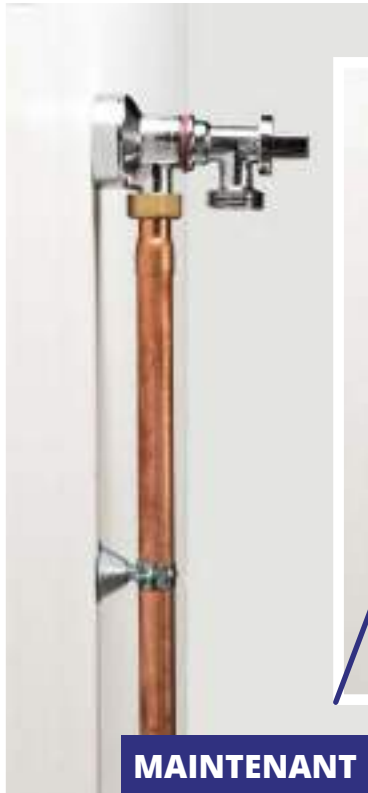
Ø	RÉF.	Colisage
M1/2 - M3/4	04358	50



ROBINET AUTOPERCEUR TUBE 10 À 16 mm

Ø	RÉF.	Colisage
M3/4	04420	50
M3/4 - 1/4 de tour	07311	50

Applique Confort



Base plus large pour s'aligner parfaitement sur un collier Atlas standard.



APPLIQUE CONFORT À VISSER

Désignation	RÉF.	Colisage
1/2 Chromée sans écrou	07099	100
1/2 Chromée avec écrou - 14	07137	100
1/2 Brute sans écrou	04075	100
1/2 Brute avec écrou 1/2 - 14	07138	100



NOUVEAU

APPLIQUE CONFORT À SERTIR (PER)

Désignation	RÉF.	Colisage
1/2 Chromée à sertir 16	17502	80



NOUVEAU

APPLIQUE CONFORT À GLISSEMENT (PER)

Désignation	RÉF.	Colisage
1/2 Chromée à glissement 16	16502	80

APPLIQUES MACHINE À LAVER



APPLIQUE NUE

Ø	RÉF.	Colisage
1/2 Brute	00987	100
1/2 Chromée	00996	100
3/4 Brute	02883	80
3/4 Chromée	02884	80



APPLIQUE AVEC ÉCROU CB

Ø	RÉF.	Colisage
1/2 - 12 Brute	04076	100
1/2 - 14 Brute	04416	100
1/2 - 12 Chromée	04077	100
1/2 - 14 Chromée	04418	100
3/4 - 18 Brute	02879	50
3/4 - 18 Chromée	04354	50



APPLIQUE DOUBLE

Ø	RÉF.	Colisage
1/2 Chromée	04386	150



COLIS MACHINE À LAVER CONFORT

Désignations	RÉF.	Colisage
10 Robinets + 10 Siphons + 10 Appliques Confort	08962	1



COLIS MACHINE À LAVER STANDARD

Désignations	RÉF.	Colisage
10 Robinets + 10 Siphons + 10 Appliques Standard	08978	1

Siphons Machine à laver

- Tube PVC
- Corps et coudes ABS
- Bouchons Polypropylène
- Température maximum : 90°

- Tous les éléments sont à coller entre eux.
- Joint NBR.
- Emballage individuel avec code barre.
- Tube Ø 40 mm extérieur.



SIPHON HORIZONTAL

Ø	RÉF.	Colisage
Tube Ø 40mm extérieur	05820	25



SIPHON VERTICAL

Ø	RÉF.	Colisage
Tube Ø 40mm extérieur	08960	30



ENTONNOIR

Ø	RÉF.	Colisage
Tube Ø 40mm extérieur	08961	10



JONCTION «Y» LAITON

Ø	RÉF.	Colisage
Ecrou 3/4 - 2 sorties 3/4	05761	100



TUBE ÉVACUATION CROSE AMOVIBLE

Longueur	RÉF.	Colisage
1,50 m	08965	5
2,00 m	08966	4
2,50 m	08967	4



TUYAU ALIMENTATION COUDE 3/4 - FEMELLE 3/4

Longueur	RÉF.	Colisage
1,50 m	08970	5
2,00 m	08971	5
2,50 m	08972	5

COMBINÉ PIQUAGE Machine à laver

MAINTENANT



MODELE
DEPOSE



SES AVANTAGES

- Permet de raccorder directement un lave linge ou lave vaisselle
- S'installe entre l'arrivée d'eau froide et le flexible de la robinetterie
- Juste à visser
- Robinet pré-monté

INFORMATIONS TECHNIQUES & CONFIGURATIONS



GAIN DE PLACE,
plaqué contre le
mur



**DOUBLE
ALIMENTATION,**
surposez-les



**À raccorder
directement** entre
l'arrivée d'eau froide
et le flexible de la
robinetterie

COMBINÉ PIQUAGE

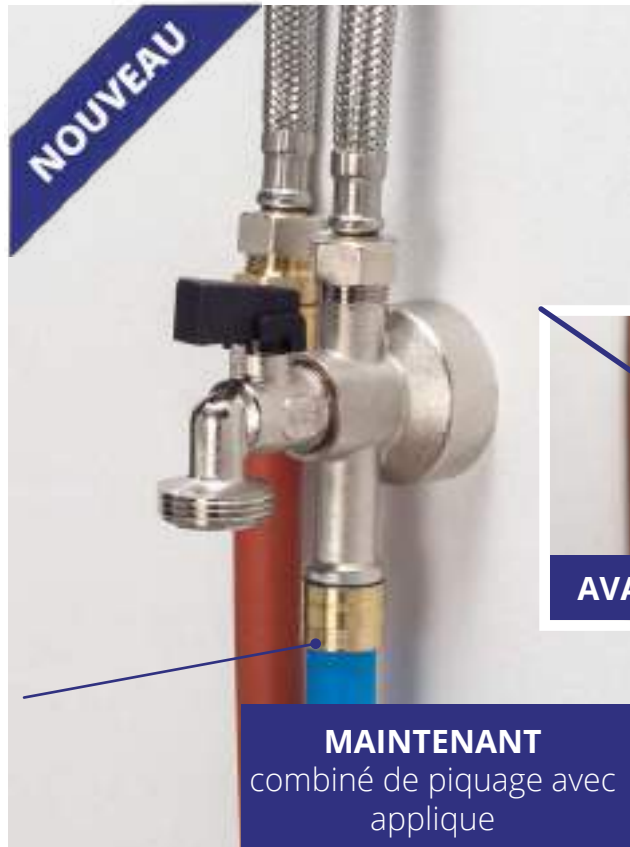
Machine à laver avec applique



Base plus large pour s'aligner parfaitement sur un collier Atlas standard.

SES AVANTAGES

- Permet de raccorder directement un lave linge ou lave vaisselle
- S'installe entre l'arrivée d'eau froide et le flexible de la robinetterie
- Raccordement décalé du mur pour faciliter le passage des outils
- Robinet pré-monté



À raccorder simplement à une arrivée d'eau froide

MODELE DEPOSE

AVANT

NOS SOLUTIONS DE PIQUAGE MACHINE À LAVER



TÉ DE PIQUAGE MACHINE À LAVER BRUT

Ø	RÉF.	Colisage
M3/8 - F1/2 - F3/8	04030	170

NOUVEAU



TÉ DE PIQUAGE MACHINE À LAVER NICKELÉ AVEC ÉCROU LIBRE

Ø	RÉF.	Colisage
M3/8 - F1/2 - écrou libre 3/8	04034	100



COMBINÉ DE PIQUAGE MACHINE À LAVER

Ø	RÉF.	Colisage
M3/8 - M3/4 - écrou libre 3/8	04029	80



APPLIQUE PIQUAGE CONFORT À VISSER

Ø	RÉF.	Colisage
3/8 - 1/2 - 1/2	04024	80



APPLIQUE PIQUAGE CONFORT À SERTIR

Ø	RÉF.	Colisage
3/8 - 1/2 - PER 12	17445	80
3/8 - 1/2 - PER 16	17446	80



APPLIQUE PIQUAGE CONFORT À GLISSEMENT

Ø	RÉF.	Colisage
3/8 - 1/2 - PER 12	16445	80
3/8 - 1/2 - PER 16	16446	80



APPLIQUE PIQUAGE CONFORT AVEC ROBINET À VISSER

Ø	RÉF.	Colisage
M3/8 - M3/4 - écrou libre 3/8	04074	50



APPLIQUE PIQUAGE CONFORT AVEC ROBINET À SERTIR

Ø	RÉF.	Colisage
3/8 - 3/4 - PER 12	17338	50
3/8 - 3/4 - PER 16	17339	50



APPLIQUE PIQUAGE CONFORT AVEC ROBINET À GLISSEMENT

Ø	RÉF.	Colisage
3/8 - 3/4 - PER 12	16338	50
3/8 - 3/4 - PER 16	16339	50

PLATINES DE DOUCHE/
BAIN-DOUCHE
& SÈCHE SERVIETTE



PLATINES DE DOUCHE

03

R-FIX®

Douche / Bain-douche

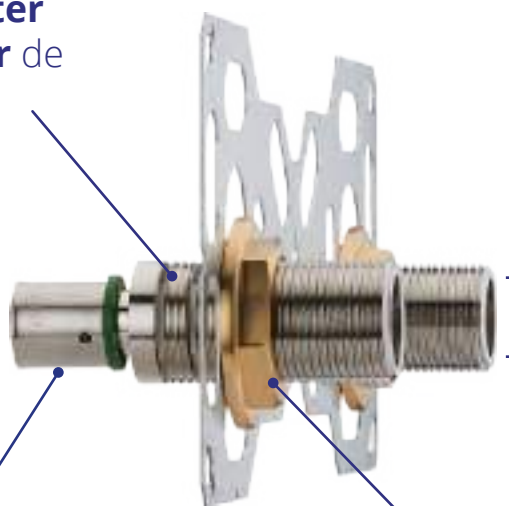


SES AVANTAGES

- Les raccords restent visitables après la pose du revêtement
- Un système qui s'adapte à l'épaisseur de votre cloison
- Entraxe 150 mm
- Un pack complet prêt à installer

INFORMATIONS TECHNIQUES

Trois encoches pour **s'adapter à l'épaisseur** de votre cloison



Sortie M3/4 pour **raccorder directement** la robinetterie

Raccords coudés ou droits à sertir (ou à glissement) pour PER

Contre-écrou à **dévisser pour accéder** au raccord



SES AVANTAGES

- Une finition parfaite
- Fixation par vissage, facilement démontable et remontable.



R-FIX® DOUCHE / BAIN DOUCHE RACCORDS COUDÉS

Désignation	RÉF.	Colisage
À sertir 12	07348	16
À sertir 16	07358	16
À glissement 12	07748	16
À glissement 16	07758	16



R-FIX® DOUCHE / BAIN DOUCHE RACCORDS DROITS

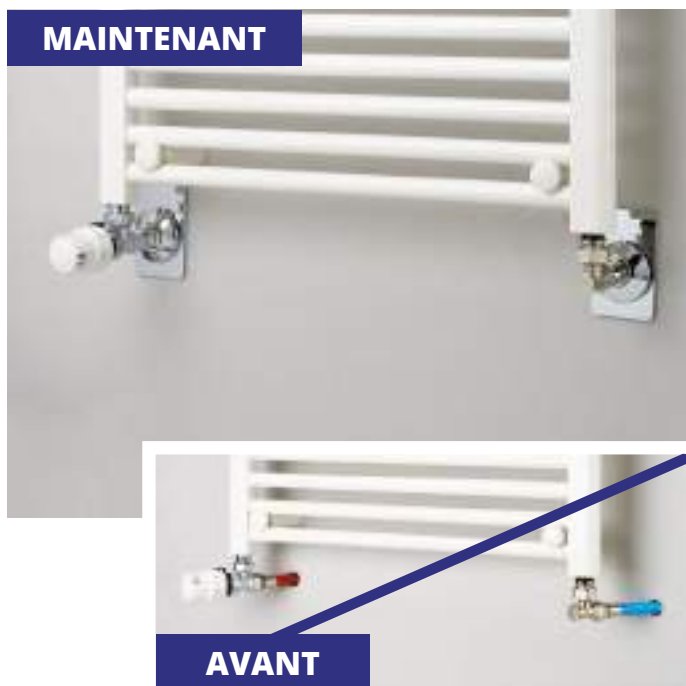
Désignation	RÉF.	Colisage
À sertir 12	07737	10
À sertir 16	07738	10
À glissement 12	07745	10
À glissement 16	07739	10

Contenu du pack :
 - 2 raccords coudés ou droits M3/4 à sertir ou à glissement
 - 1 plaque de fixation + 5 chevilles
 - 2 contre-écrous à colerette
 - 2 bouchons d'obturation



Cache chromé pour platine douche entraxe 150 mm

Désignation	RÉF.	Colisage
Cache seul	07799	40



R-FIX® Radiateur Sèche-serviette

SES AVANTAGES

- Le raccord coudé visitable après la pose
- Raccordement direct au radiateur / sèche-serviette
- Finition propre et esthétique
- Deux finitions : blanc ou chromé
- Pack complet prêt à installer



R-RFIX® RADIATEUR SÈCHE-SERVIETTE CHROMÉ

Désignation	RÉF.	Colisage
À sertir 12	07660	14
À sertir 16	07661	14
À glissement 12	07662	14
À glissement 16	07663	14

R-RFIX® RADIATEUR SÈCHE-SERVIETTE BLANC

Désignation	RÉF.	Colisage
À sertir 12	07670	14
À sertir 16	07671	14
À glissement 12	07672	14
À glissement 16	07673	14

Contenu du pack :

- 1 raccord coudé M3/4 - F1/2 à sertir ou à glissement
- 1 douille 1/2 chromée
- 1 plaque de fixation + 4 chevilles
- 1 contre-écrou à colerette
- 1 cache blanc ou chromé
- 1 rosace Ø 60 mm
- 1 bouchon d'obturation

NOUVEAU

CACHE TUBE Radiateur Sèche-serviette



AVANT

SES AVANTAGES

- Entraxe de 50 mm
- Une finition **propre** et **esthétique**
- Un pack **complet** prêt à installer



Une platine de
finition chromée
ou blanche

MAINTENANT

2 tubes en laiton (160mm)
chromés ou blancs permettant
de couvrir les tubes PER

PLATINES DE DOUCHE



KIT CACHE TUBE DOUBLE CHROMÉ

Désignation	RÉF.	Colisage
finition chromée	07676	15

KIT CACHE TUBE DOUBLE BLANC

Désignation	RÉF.	Colisage
finition blanche	07675	15

Contenu du pack :
 - 2 tubes 160 mm chromés ou blancs (pour tuyaux Ø12 mm à Ø16 mm)
 - 1 platine double entraxe 50 mm (70 x 120 mm).



KIT CACHE TUBE 2 ROSACES & 2 TUBES CHROMÉS

Désignation	RÉF.	Colisage
finition chromée	07678	15

KIT CACHE TUBE 2 ROSACES & 2 TUBES BLANCS

Désignation	RÉF.	Colisage
finition blanche	07677	15

Contenu du pack :
 - 2 tubes 160 mm chromés ou blancs (pour tuyaux Ø12 mm à Ø16 mm)
 - 2 platines chromées ou blanches Ø 50 mm.

ROBINETTERIE SOUS LAVABO



04

BREVET

R-FIX®
Lavabo

MAINTENANT



AVANT

SES AVANTAGES

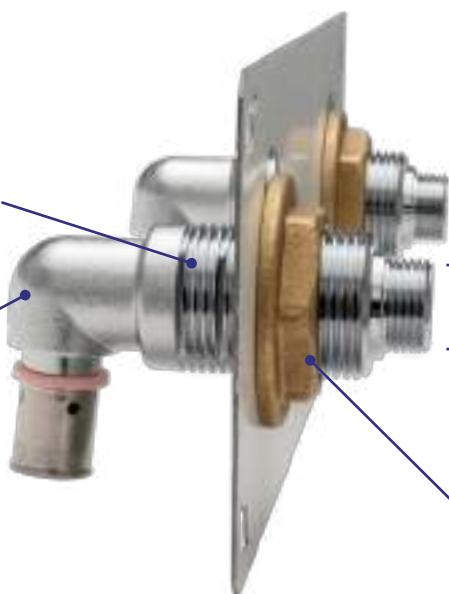
- Le raccord reste visible après la pose
- Entraxe 120 mm
- Une finition propre et esthétique
- Un pack complet prêt à installer

INFORMATIONS TECHNIQUES

Trois encoches pour **s'adapter à l'épaisseur** de votre cloison



Raccords droits ou coudés
à sertir (ou à glissement)
pour PER



Sortie M3/8 (sur cette photo) permet de **raccorder directement les flexibles** de la robinetterie ou F1/2 pour intercaler un robinet d'arrêt

Contre-écrou à **dévisser pour accéder** au raccord


R-FIX® LAVABO RACCORDS COUDÉS M3/8

Désignation	RÉF.	Colisage
À sertir 12	07798	16
À sertir 16	07796	16
À glissement 12	07795	16
À glissement 16	07794	16

Contenu du pack :

- 2 raccords coudés M3/8 à sertir ou à glissement
- 1 plaque de fixation + 5 chevilles
- 2 contre-écrous à colerette
- 1 cache chromé
- 2 rosaces chromées Ø60mm
- 2 bouchons d'obturation


R-FIX® LAVABO RACCORDS COUDÉS F1/2

Désignation	RÉF.	Colisage
À sertir 12	07728	16
À sertir 16	07729	16
À glissement 12	07726	16
À glissement 16	07727	16

Contenu du pack :

- 2 raccords coudés M3/8 à sertir ou à glissement
- 1 plaque de fixation + 5 chevilles
- 2 contre-écrous à colerette
- 1 cache chromé
- 2 rosaces chromées Ø60mm
- 2 bouchons d'obturation pour la version F1/2

NOUVEAU

R-FIX® LAVABO RACCORDS DROITS M3/8

Désignation	RÉF.	Colisage
À sertir 16	07733	16
À glissement 16	07732	16

Contenu du pack :

- 2 raccords coudés M3/8 à sertir ou à glissement
- 1 plaque de fixation + 5 chevilles
- 2 contre-écrous à colerette
- 1 cache chromé
- 2 rosaces chromées Ø60mm
- 2 bouchons d'obturation




ROBINET D'ARRÊT ÉQUERRE SOUS LAVABO 1/4 DE TOUR LONG

Ø	RÉF.	Colisage
Mâle 3/8 - Biconique 10	07320	50
Mâle 1/2 - Biconique 10	07321	50





ROBINET D'ARRÊT À MANETTE

Ø	RÉF.	Colisage
Biconique 12 - Mâle 3/8 	06237	200
Biconique 14 - Mâle 3/8 	06238	150



ROBINET D'ARRÊT À VIS

Ø	RÉF.	Colisage
Biconique 10 - 12 	01498	250
Biconique 10 - 14 	01499	100



ROBINET D'ARRÊT À MANETTE

Ø	RÉF.	Colisage
Biconique 10 - 12 	06201	150
Biconique 10 - 14 	06202	150






ROBINET D'ARRÊT À VIS

Ø	RÉF.	Colisage
Mâle 3/8 - Mâle 3/8 	06206	200





ROBINET D'ARRÊT À MANETTE

Ø	RÉF.	Colisage
Mâle 3/8 - Mâle 3/8 	06213	100
Mâle 3/8 - Mâle 1/2 	06224	100
Mâle 1/2 - Mâle 1/2 	06214	100





ROBINET D'ARRÊT À VIS

Ø	RÉF.	Colisage
Mâle 3/8 - Écrou libre 3/8 	06208	200
Mâle 1/2 - Écrou libre 1/2 	06209	200



ROBINET D'ARRÊT À MANETTE

Ø	RÉF.	Colisage
Mâle 3/8 - Écrou libre 3/8 	06215	200
Mâle 1/2 - Écrou libre 1/2 	06228	200



STOP DOUCHE À MANETTE

Ø	RÉF.	Colisage
Femelle 1/2 - Mâle 1/2 	06205	100

RACCORDS SANITAIRES



05



Contre écrou laiton

Pack de 2

COLONNETTE CONFORT MONOBLOC FONDUE EMBASE 44 mm - HAUTEUR 66 mm

Désignation	RÉF.	Packaging	Colisage
Sans écrou, sortie M3/4	07168	Carton x8	32
Avec écrou 1/2 - 14, sortie M3/4	07172	Carton x8	32

Désignation	RÉF.	Packaging	Colisage
Avec écrou 1/2 - 14, sortie M3/4	71722	Blibox x2	9



Contre écrou laiton

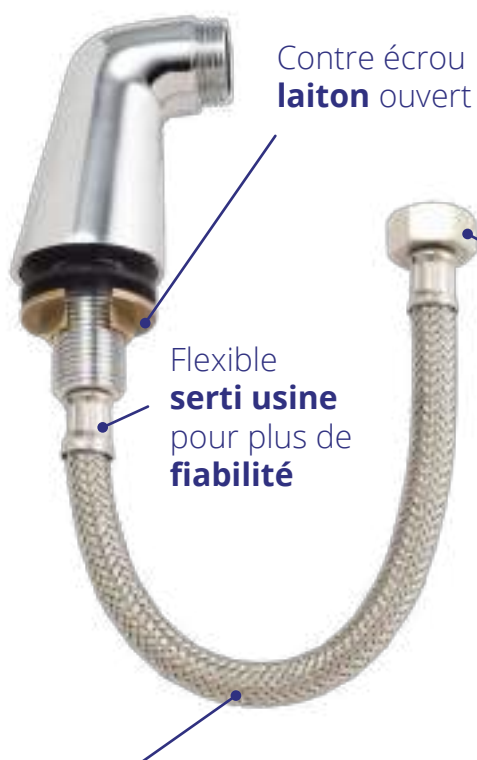
Pack de 2

COLONNETTE HAUTEUR 63 mm AVEC ROSACE 50 mm

Désignation	RÉF.	Packaging	Colisage
Sans écrou, sortie M3/4	07183	Carton x20	80
Avec écrou 1/2 - 14, sortie M3/4	07184	Carton x20	80

Désignation	RÉF.	Packaging	Colisage
Avec écrou 1/2 - 14, sortie M3/4	71812	Blibox x2	4

INFORMATIONS TECHNIQUES



Contre écrou
laiton ouvert

Flexible
serti usine
pour plus de
fiabilité

Existe en sortie **F1/2**
et sortie **F3/8** (spécial
rénovation), avec joint
imperdable

Flexible de 50 cm :
permet un raccordement
en déport de la trappe de
visite



BREVET



Pack
de 2

COLONNETTE CONFORT AVEC FLEXIBLE SERTI D'USINE

Désignation	RÉF.	Packaging	Colisage
M3/4 - Ecrou 1/2	07158	Sachet x1	10
M3/4 - Ecrou 3/8 (Rénovation)	07151	Sachet x1	10

Désignation	RÉF.	Packaging	Colisage
M3/4 - Ecrou 1/2	71582	Coque x2	6
M3/4 - Ecrou 3/8 (Rénovation)	71512	Coque x2	6



Pack
de 2

COLONNETTE EMBASE FONDUE Ø 45 mm HAUTEUR 70 mm

Désignation	RÉF.	Colisage
Sortie M 3/4	71702	9



Pack
de 2

COLONNETTE EMBASE FONDUE Ø 45 mm HAUTEUR 70 mm

Désignation	RÉF.	Colisage
Sortie F1/2 avec écrou libre	71652	9



Pack
de 2

COLONNETTE EXCENTRÉE 22 mm EMBASE FONDUE Ø 45 mm

Désignation	RÉF.	Colisage
Sortie M3/4	71782	9



Pack
de 2

COLONNETTE EXCENTRÉE 50 mm EMBASE FONDUE Ø 45 mm

Désignation	H.	RÉF.	Colisage
Sortie M3/4	80	71812	4



APPLIQUE EMBASE 52 mm - ARRIVÉE MÂLE 1/2 - SORTIE MÂLE

Désignation	RÉF.	packaging	Colisage
Sortie M3/4 avec écrou 1/2 - 14	07019	carton	80
Sortie M3/4 sans écrou	07020	carton	80

Pack de 2

Désignation	RÉF.	packaging	Colisage
Sortie M1/2 avec écrou 1/2 - 14	70172	Blibox x2	15
Sortie M3/4 avec écrou 1/2 - 14	70192	Blibox x2	15
Sortie M3/4 sans écrou	70202	Blibox x2	15



APPLIQUE EMBASE 52 mm - ARRIVÉE MÂLE 1/2 - SORTIE FEMELLE ÉCROU MOBILE

Désignation	RÉF.	Colisage
Sortie F1/2 avec écrou 1/2 - 14	70212	15
Sortie F3/4 avec écrou 1/2 - 14	70232	15

Pack de 2



RACCORD DROIT MÂLE-MÂLE AVEC ROSACE 50 mm

Désignation	Long.	Rosace	RÉF.	Colisage
M1/2 - M1/2	43	50	70322	50
M1/2 - M3/4	43	50	70332	35

Pack de 2



RACCORD DROIT MÂLE-FEMELLE AVEC ROSACE 50 mm

Désignation	Long.	Rosace	RÉF.	Colisage
M3/8 - F1/2	45	40	70262	40
M1/2 - F1/2	40	50	70282	40

Pack de 2



Pack
de 2

TRAVERSÉE DE CLOISON - ROSACE 50 mm

Ø	RÉF.	L	E*	H	Colisage
M1/2 - F1/2	70352	115	70	38	9



Pack
de 2

TRAVERSÉE DE CLOISON - ROSACE 60 mm

Ø	RÉF.	L	E*	H	Colisage
M1/2 - F1/2	70402	115	53	46	10



Pack
de 2

TRAVERSÉE DE CLOISON - ROSACE 50 mm

Ø	RÉF.	L	E*	H	Colisage
M1/2 - M1/2	70362	70	38	16	30
M1/2 - M3/4	70372	74	38	18	30
M1/2 - M3/4	70392	113	78	18	18



CACHE TROU LAVABO Ø 55 mm

Ø	RÉF.	Colisage
Chromé	07580	40
Époxy blanc RAL 9010	07581	120

* E = Épaisseur maximale de la cloison



Pack
de 2

RACCORD EXCENTRÉ DE 5 mm MÂLE-FEMELLE

Ø	Long.	RÉF.	Colisage
M1/2 - F1/2	21	70702	40
M1/2 - F3/4	22	70712	40
M3/4 - F3/4	26	70722	50



Pack
de 2

RACCORD EXCENTRÉ DE 5 mm MÂLE-MÂLE

Ø	Long.	RÉF.	Colisage
M1/2 - M3/4	23	70762	50



Pack
de 2

RACCORD EXCENTRÉ DE 40 mm MÂLE-FEMELLE ÉCROU TOURNANT

Ø	Long.	RÉF.	Colisage
M1/2 - F1/2	44	70812	40
M1/2 - F3/4	44	70822	30
M3/4 - F1/2	44	70832	50



Pack
de 2

RACCORD EXCENTRÉ DE 40 mm MÂLE-MÂLE

Ø	Long.	RÉF.	Colisage
M1/2 - M3/4	80	70862	40



Pack
de 2

RACCORD CONTRE-COUDÉ 32 mm MÂLE-FEMELLE ECROU TOURNANT

Ø	Long.	RÉF.	Colisage
M3/8 - F1/2	40	70902	20
M1/2 - F1/2	50	70912	20
M1/2 - F3/4	50	70922	20



Pack
de 2

RACCORD CONTRE-COUDÉ 32 mm MÂLE-MÂLE

Ø	Long.	RÉF.	Colisage
M3/8 - M3/4	40	70972	40
M1/2 - M3/4	50	70982	20



Pack de 2

RACCORD DÉCALÉ MÂLE-MÂLE

Ø	Exc.	Long.	Rosace	RÉF.	Packaging	Colisage
M1/2 - M3/4	11,5	51	70	07200	Carton x20	80

Ø	Exc.	Long.	Rosace	RÉF.	Packaging	Colisage
M1/2 - M3/4	11,5	51	70	72002	Blibox x2	25
M1/2 - M3/4	10	60	70	71942	Blibox x2	15
M1/2 - M3/4	22	50	70	71952	Blibox x2	15



Pack de 2

RACCORD DÉCALÉ MÂLE-MÂLE LONG

Ø	Exc.	Long.	Rosace	RÉF.	Colisage
M1/2 - M3/4	12,5	75	68	75752	9



Pack de 2

RALLONGE SANITAIRE (MODÈLE BROCHÉ)

Ø	Long.	RÉF.	Colisage
M1/2 - F1/2	25	12572	30
M1/2 - F1/2	50	12602	35
M1/2 - F1/2	100	12722	20
M3/4 - F3/4	25	12582	30
M3/4 - F3/4	50	12612	30

Ces rallonges sont disponibles dans le catalogue «Laiton» en conditionnement sachet.



Pack de 2

RACCORD FOU À ÉCROU TOURNANT CHROMÉ

Ø	Long.	RÉF.	Colisage
F1/2 - F1/2	30	70002	40
F3/4 - F1/2	31	70012	30
F3/4 - F3/4	33	70022	30
M1/2 - F1/2	25	70032	40



Pack de 2

RÉDUCTION

Désignation	RÉF.	Colisage
M1/2 - F3/4 ronde	54722	40



Pack
de 2

BOÎTE ÉQUERRE MÂLE-MÂLE

Ø	Long.	H.	RÉF.	Colisage
M1/2 - M1/2	27	26	75602	50
M3/4 - M3/4	30	27	75612	30



Pack
de 2

BOÎTE ÉQUERRE MÂLE-FEMELLE TARAUDÉE

Ø	Long.	H.	RÉF.	Colisage
M1/2 - F1/2 taraudée	18	26	75622	30
M3/4 - F3/4 taraudée	20	36	75632	30



Pack
de 2

BOÎTE ÉQUERRE MÂLE-FEMELLE ÉCROU MOBILE

Ø	Long.	H.	RÉF.	Colisage
M1/2 - F1/2 EM	40	25	75652	40
M1/2 - F3/4 EM	28	25	75672	30



Pack
de 2

RACCORD À ROTULE

Ø	Long.	H.	RÉF.	Colisage
M1/2 - F1/2	12	24	70052	50



Pack
de 2

ROSACE PLATE À MOULURE

Ø	Ø ext.	H.	RÉF.	Colisage
3/8	55	2	43632	50
1/2	55	2	43642	50



Pack
de 2

ROSACE BOMBÉE À VISSER

Ø	Ø ext.	H.	RÉF.	Colisage
3/8	40	6	39122	50
1/2	50	9	39132	50
3/4	60	11	39582	50



Pack
de 2

ROSACE CONIQUE

Ø	Ø ext.	H.	RÉF.	Packaging	Colisage
1/2	50	8,5	72212	Blibox x2	30
3/4	60	15	39602	Bilbox x2	50
3/4	68	25	72232	Blibox x2	30

Ø	Ø ext.	H.	RÉF.	Packaging	Colisage
1/2	50	8,5	07221	Sachet x10	400
3/4	60	15	03960	Sachet x10	240
3/4	68	25	07223	Sachet x10	150



Pack
de 2

ROSACE OUVRANTE CHROMÉE

Ø	Ø ext.	H.	RÉF.	Colisage
10	54	10	30322	50
12	54	10	30332	50
14	54	10	30342	50
16	54	10	30352	50
18 (3/8)	56	10	30362	50
21 (1/2)	60	10	30372	50
28 (3/4)	65	13	30382	50
33 (1")	65	11	30392	50
33 (1"1/4)	77	12	30402	25



Pack
de 2

ROSACE OUVRANTE BLANCHE

Ø	Ø ext.	H.	RÉF.	Colisage
12	54	10	29802	50
15	54	10	29812	45
18	56	10	29822	45
22	60	10	29832	50

ROBINETTERIE RÉNOVATION

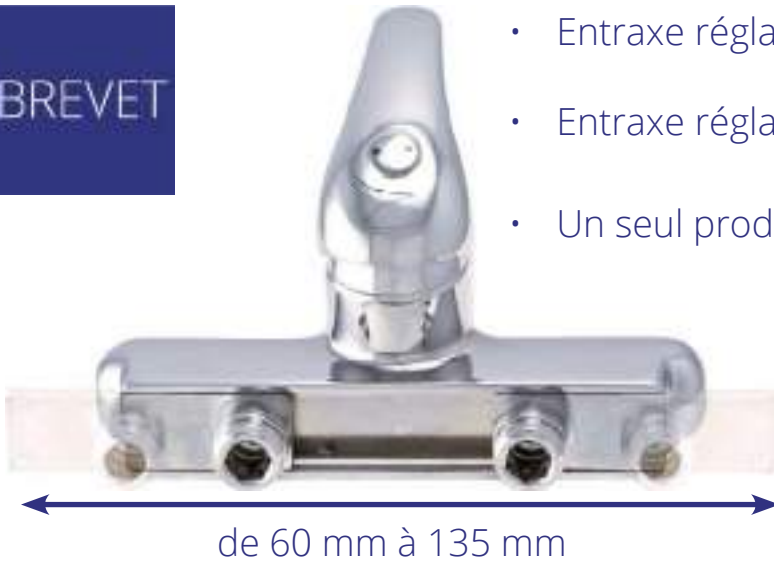


06

MITIGEURS UNIVERSELS

SES AVANTAGES

BREVET



- Entraxe réglable de 60 à 135 mm
- Entraxe réglable par simple glissement
- Un seul produit pour toutes les configurations



MITIGEUR DOUCHE UNIVERSEL

Désignation	RÉF.	Colisage
Arrivée M1/2 - Cartouche de 35 mm - Testé à 6 bars	05980	6

ASTUCE

Associez-le à un bec universel pour créer un mitigeur d'évier. (Réf. 07921 disponible S48)



MITIGEUR BAIN DOUCHE UNIVERSEL

Désignation	RÉF.	Colisage
Arrivée M1/2 - Cartouche de 35 mm - Testé à 6 bars	05981	6



F22/100 M24/100 M28/100



AÉRATEUR NF 1B

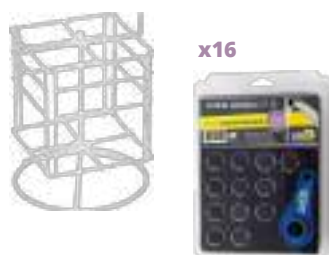
Désignation	Débit à 3 bars	RÉF.	Colisage
F22/100	20-25 l/mn	05155	750
M24/100	20-25 l/mn	05156	750
M28/100	27-30 l/mn	05157	350
Clé de service	/	51581	50



x10 F22/100 x10 M24/100

COFFRET ASSORTIMENT AÉRATEURS NF 1B

Désignation	RÉF.	Colisage
Coffret comprenant : - 10 aérateurs F22/100 - 10 aérateurs M24/100 - 1 clé de service	05159	16



x16

PRÉSENTOIR DE COMPTOIR ET 16 COFFRETS ASSORTIMENT AÉRATEURS

Désignation	RÉF.	Colisage
1 présentoir de comptoir tournant 4 faces + 16 coffrets aérateurs (Réf. 05159)	08890	1



F22/100 M24/100

ECONOMISEUR D'EAU LAVABO AVEC RÉGULATEUR À DÉBIT CONSTANT

Ø	Débit à 3 bars	RÉF.	Colisage
F22/100	6 l/mn	06113	500
M24/100	6 l/mn	06118	500



ECONOMISEUR D'EAU DOUCHE AVEC RÉGULATEUR À DÉBIT CONSTANT

Ø	Débit à 3 bars	RÉF.	Colisage
M - F1/2	6 l/mn	06120	400



MODÈLE COL DE CYGNE AVEC AÉRATEUR

Désignation	Ø	L	H	RÉF.	Colisage
Lavabo	1/2	150	170	07990	32
	3/4	150	170	07995	32
Évier	1/2	200	250	07991	22
	1/2	250	250	07992	20
	3/4	200	250	07996	22
	3/4	250	250	07997	12



MODÈLE HORIZONTAL MURAL FORME «S» AVEC AÉRATEUR

Ø	L	H	RÉF.	Colisage
1/2	130	120	07920	35
	150	120	07921	35
	200	120	07922	25
	250	120	07923	24
	300	120	07924	25
3/4	150	130	07927	30
	200	130	07928	24
	250	130	07929	18
	300	130	07930	12



MODÈLE POIGNÉE DE VALISE AVEC AÉRATEUR

Ø	L	H	RÉF.	Colisage
1/2	200	65	07962	25
3/4	200	65	07968	25



MAMELON MÂLE-MÂLE POUR BECS UNIVERSELS

Désignation	Mâle	Mâle	RÉF.	Colisage
Chaffoteaux et Maury	1/2	15/075	06000	400
Jacob Delafon «Reims»	1/2	18/100	06002	400
P.A.M. «confort» 5501, 5502, 5503	1/2	19/100	06006	400
P.A.M. «dauphine» 3201, 3202, 3203	1/2	20/100	06008	500
P.A.M. 5201, 5202, 5203 Bricard	1/2	21/100	06012	500
Bricard - Grohé Adria - Porcher 541	1/2	22/100	06016	400
Mamoli	1/2	23/100	06024	400
Bricard - Holleville Duverger 1000 - 2000	1/2	24/100	06028	400
Delabie ancien modèle 665	1/2	20/125	06010	400
Delabie ancien modèle 645	1/2	21/150	06014	400
Holleville Duverger 1202 1402	1/2	18/150	06004	400
Idéal standard «Europe Diffusion»	1/2	23/150	06026	400
T.H.G.	1/2	22/125	06018	400
	3/4	22/100	08677	200
	3/4	24/100	00241	300


MAMELON MÂLE-FEMELLE POUR BECS UNIVERSELS

Désignation	Mâle	Femelle	RÉF.	Colisage
E.L.M.	1/2	22/125	06058	400
Jacob Delafon modèle «Champagne» 72470, 73470, 72452	1/2	1/2	06060	400
Bricard, Mamoli	1/2	5/8	06062	400
Jacob Delafon «Djinn»	1/2	18/100	06064	400
Jacob Delafon «Djinn»	1/2	22/150	06066	400
	1/2	19/125	06065	400
	1/2	22/100	08681	400
	3/4	22/100	08685	300


MÉLANGEUR DOUCHE

Ø Arrivée	Entraxe	RÉF.	Colisage
M1/2	60 mm	05923	8
	70 mm	05924	8
	80 mm	05925	8
	100 mm	05916	8
	110 mm	05910	8
	120 mm	05926	8
	130 mm	05935	8


MÉLANGEUR ÉVIER MURAL AVEC BEC 150 mm

Ø Arrivée	Entraxe	RÉF.	Colisage
M1/2	60 mm	05905	4
	70 mm	05906	4
	80 mm	05901	4
	100 mm	05920	4
	110 mm	05921	4


MÉLANGEUR BAIN DOUCHE AVEC BEC INVERSEUR

Ø Arrivée	Entraxe	RÉF.	Colisage
M1/2	80 mm	05950	8
	100 mm	05913	8



ROBINET ÉVIER 1/4 DE TOUR CHROMÉ

Désignation	RÉF.	Colisage
3/8	04280	80
1/2	04281	60



BEC INVERSEUR POUR MÉLANGEUR

Désignation	RÉF.	Colisage
Bec seul	07998	10



REJET MOBILE SUR TABLE

Désignation	RÉF.	Colisage
Bec mobile - 200 mm - 1/2	08558	4



MONOTROU LAVABO SUR TABLE EAU FROIDE

Désignation	RÉF.	Colisage
Bec col de cygne 1/2 brise jet Queue 48 mm M1/2	05956	4



ROBINET DE LAVABO

Désignation	RÉF.	Colisage
Robinet M1/2 avec aérateur - longueur 45 mm - Queue 1/2	05955	8



MÉLANGEUR ÉVIER 3 TROUS SOUS TABLE - LONGUEUR 200 mm

Désignation	RÉF.	Colisage
Bec col de cygne 3/4 écartement 120 à 270 mm	05991	4



MÉLANGEUR SUR TABLE Y - LONGUEUR 150 mm

Désignation	RÉF.	Colisage
Entraxe variable de 120 à 260 Queues 45 mm M1/2	05994	4



ROBINET DE BIDET

Désignation	RÉF.	Colisage
Robinet M1/2 Queue 65 mm Rosace 45 mm	05965	6



TÊTE UNIVERSELLE 2000 CROISILLON MÉTAL

Désignation	RÉF.	Colisage
3/8	05655	60
1/2	05656	60
17/150	05657	60
18/150	05658	60
19/150	05659	60
20/150	05660	60
21/150	05661	60
22/150	05662	60
23/150	05663	60



Pack de 2

TÊTE TYPE GROHE - PROFONDEUR SIÈGE 22 mm

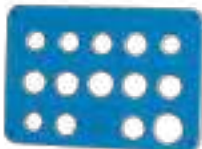
Ø	RÉF.	Packaging	Colisage
1/2	28752	Blibox x2	45
Ø	RÉF.	Packaging	Colisage
1/2	02875	Sachet x10	150



Pack de 2

TÊTE À DISQUE CÉRAMIQUE - PROFONDEUR SIÈGE 22 mm OUVERTURE DEMI TOUR

Ø	RÉF.	Packaging	Colisage
1/2	30242	Blibox x2	40
Ø	RÉF.	Packaging	Colisage
1/2	03024	Sachet x10	300



PLAQUE TESTEUR

RÉF.	Colisage
05025	10



SIPHON DE SOL LAITON SORTIE DROITE

Désignation	Ø grille	Ø Int. douille	Ø Ext. douille	RÉF.	Colisage
100/100 Chromé	90	36	38	08571	10
140/140 Chromé	107	36	40	08575	5



SIPHON DE SOL LAITON SORTIE COUDÉE

Désignation	Ø grille	Ø Int. douille	Ø Ext. douille	RÉF.	Colisage
100/100 Chromé	90	36	38	08573	7



SIPHON FONTE PEINTE

Désignation	Ø Sortie bonde	RÉF.	Colisage
A plateau + bouchon	40	08550	6
À grille	40	08551	6



CONSOLE ALUMINIUM LONGUEUR 220 mm

Désignation	RÉF.	Colisage
Sachet de 2 consoles brutes, taquets bascules	06650	10



CONSOLE ALUMINIUM LONGUEUR 280 mm

Désignation	RÉF.	Colisage
Sachet de 2 consoles brutes, taquets bascules	06652	10



PATTE D'ATTACHE LAVABO

Désignation	RÉF.	Colisage
Blibox (x2)	06661	50
La pièce vrac	04537	250

1 - GÉNÉRALITÉS

La passation de toute commande implique de la part de l'acheteur l'acceptation sans réserve des présentes conditions générales de vente.

Nos conditions générales de vente prévalent sur toutes conditions générales d'achat à moins qu'elles n'aient fait l'objet d'une déclaration d'acceptation écrite de notre part.

Les poids, côtes et autres renseignements portés sur nos différents documents ne sont qu'indicatifs et ne nous engageant pas.

2 - OFFRES ET TARIFS

Franco France métropolitaine à partir de 800 € HT - au-dessous, participation aux frais de port et de traitement des commandes 50 € HT.

Nos délais de livraison ne sont donnés qu'à titre indicatif ; tout retard ne pourra en aucun cas donner lieu à indemnités ou dommages et intérêts.

Toute commande sera réputée ferme à compter du jour de sa passation à notre société ; elle est facturée au prix en vigueur le jour de l'expédition ou de l'enlèvement. Les tarifs s'entendent HT. Notre société se réserve le droit de les modifier à tout moment, sans préavis, en cas de modification des conditions économiques.

3 - CONDITIONS DE RÈGLEMENT

Nos factures sont payables par chèque, virement ou traite à 45 jours fin de mois.

Sans escompte en cas de paiement anticipé.

Les premières livraisons aux nouveaux clients seront traitées contre paiement d'avance.

Tout incident de paiement est passible de pénalités calculées à 1,5 fois le taux de l'intérêt légal outre une indemnité forfaitaire pour frais de recouvrement de 40 €.

Tout retard rend immédiatement exigibles toutes les autres créances échues ou à échoir et ce, de plein droit, sans mise en demeure préalable. De même, toutes compensations ou toutes déductions faites unilatéralement par l'acheteur seront considérées comme un défaut de paiement.

4 - RÉSERVE DE PROPRIÉTÉ

Les marchandises livrées restent notre propriété jusqu'à l'accomplissement de toutes les obligations de l'acheteur, en particulier jusqu'au complet paiement du prix.

5 - LIVRAISONS

Les marchandises voyagent aux risques et périls de l'acheteur dès le chargement dans nos locaux. Nous déclinons toute responsabilité en cas d'avaries, pertes, détériorations de quelque nature qu'elles soient, ainsi que des retards subis en cours de transport. Il appartient alors au destinataire de faire les réserves à réception de la marchandise auprès du transporteur et de confirmer par lettre recommandée dans un délai de deux jours (non compris jours fériés).

6 - RETOUR PRODUITS

Tout retour doit obligatoirement faire l'objet d'un accord écrit de notre part. Il nous sera alors adressé en port payé dans l'emballage d'origine.

Les produits repris seront remplacés ou feront l'objet d'un avoir moyennant une décote à définir selon l'état des marchandises et emballages.

7 - IDENTIFICATION ET DROITS DE PROPRIÉTÉ INTELLECTUELLE

L'acheteur est tenu de maintenir à leur place les marques apposées pour informer les tiers de son droit de propriété. L'acheteur s'engage à respecter la totalité des droits de propriété intellectuelle de notre société dont il déclare avoir parfaite connaissance.

Par ailleurs, nous dégageons notre responsabilité dans le cas de fabrication à façon protégé par un brevet ou un dépôt de modèle.

8 - GARANTIE

Pour des utilisations jugées normales, notre garantie se limite au remplacement des pièces reconnues défectueuses, dans un délai de un an après livraison, sans qu'aucune indemnité ou dommages intérêts puissent être réclamés. Les frais de dépose-repose et de port sont exclus

de la garantie.

Le recours à la garantie est subordonné au respect à minima, aux règles de l'art, aux directives en matière d'emploi, de montage, d'installation, de mise en œuvre, de révision et d'entretien des matériels (DTU-CPT-ATEC en cours).

Sont formellement exclues du recours à la garantie l'utilisation de filasse (contrainte et non-conformité à l'A.C.S), les installations de climatisation, le non-respect des couples de serrage préconisés, l'utilisation de tube P.E.R sans ATEC, le défaut d'entretien des sertisseuses préconisé par les fabricants et le non-respect du profil des mâchoires validées par l'AFNOR.

Il est entendu également que nous déclinons toute responsabilité pour tout litige, plainte, réclamation, contestation, condamnation, poursuites etc... de quelque nature que ce soit liés directement ou indirectement à un défaut de mise en œuvre ou d'installation des produits qu'il y ait eu ou non-respect des conditions ci-dessus. Dans le cas contraire, notre responsabilité ne saurait être engagée dans l'hypothèse du non-respect des prescriptions techniques ci-dessus.

9 - ATTRIBUTION DE JURIDICTION-DROIT APPLICABLE

En cas de contestation relative à la fourniture ou au règlement, les tribunaux dont ressort notre siège social sont seuls compétents même en cas de pluralité de défendeurs ou d'appel en garantie.



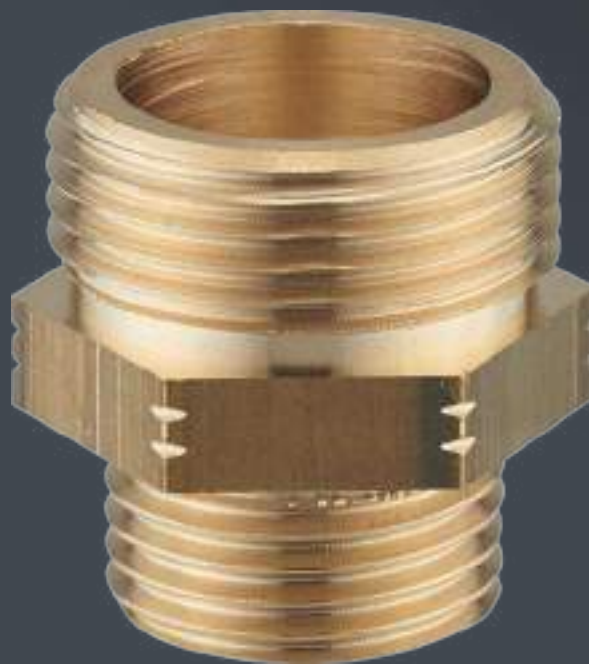
Retrouvez l'ensemble des informations techniques de nos produits sur notre site.

www.riquier.fr



**ADRIEN
RIQUIER** 
PARFAITEMENT RACCORD

Raccords laiton & joints



Joints



Push Fit & biconiques



Raccords à visser



Raccords à souder



Sécurité des réseaux



Compteur



Arrosage - Bâtiment

**RIQUIER
ADRIEN** 

Parfaitement raccord



Parfaitement raccord

Oui à la fiabilité, la qualité et la longévité !

Depuis **1909**, RIQUIER® met son savoir-faire au service des professionnels.

Alliant la qualité de fabrication à la fiabilité des matériaux, RIQUIER® vous offre toute son expertise afin de vous garantir des produits d'une grande robustesse pour une installation facile et adaptée, ainsi qu'une durabilité incomparable.

D'une manière générale, nous transformons un **laiton conforme aux dernières exigences 4MS** (laiton CW617N). Il s'agit là de la toute dernière évolution réglementaire, avec moins de plomb dans le laiton, pour continuer à vous proposer des produits avec **Attestation de Conformité Sanitaire (A.C.S)**.

Au 1^{er} juillet 2020 au plus tard, la totalité de nos productions sera en conformité avec cette nouvelle réglementation.

Mesurez la différence !



Sommaire

Joints
R3 à R15



Push Fit & biconiques
R16 à R19



Raccords à visser
R20 à R28



Raccords à souder
R29 à R33



Sécurité des réseaux
R34 à R36



Raccordements compteur
R37 à R40



Arrosage - Bâtiment
R41 à R52



Recommandations d'installation

1 / Étanchéité par **joint plat** lorsque les portées sont prévues.

2 / Serrage à la clé plate en **évitant tout excès**.

Couple de serrage préconisé	N.m
3/8"	25
1/2"	30
3/4"	30
1"	40

3 / **Proscrire** le décapant chloré.

4 / **Proscrire formellement la filasse** : les contraintes suscitées au moment du serrage peuvent **générer des tensions** à l'origine d'une rupture mécanique ultérieure.

5 / La filasse, non ACS, est **interdite** dans les réseaux d'eau potable.

6 / Strict respect dimensionnel de l'ensemble tube raccord à souder.

7 / Nos raccords **ne sont pas adaptés** aux circuits de climatisation et/ou eau glacée (Veuillez nous consulter pour la fabrication éventuelle de raccords adaptés).

8 / **Ne pas raccorder** un filetage conique sur un taraudage cylindrique (Sur demande, nous étudierons la fabrication de raccords adaptés).

/ RECOMMANDÉ /



JOINT



RUBAN TÉFLON
OU FIBRE KOLMAT®



RÉSINE ANAÉROBIE



CIRCUIT D'EAU

/ À PROSCRIRE /



FILASSE



DÉCAPANT CHLORÉ



EXCÈS DE SERRAGE



CIRCUIT DE CLIMATISATION

ATTENTION :

Nous attirons votre attention sur l'utilisation de la filasse : les contraintes suscitées au moment du serrage peuvent générer des tensions à l'origine d'une rupture mécanique ultérieure.

La filasse, non ACS, est interdite dans les réseaux d'eau potable.



/ Joints /

Ces joints sont **conformes à la réglementation** de l'arrêté du 29 mai 1997 relatif aux matériaux utilisés dans les installations de distribution d'eau **destinées à la consommation humaine**.

Tous nos joints fibre $\varnothing < 63$ mm disposent d'une Conformité aux Listes Positives (CLP).

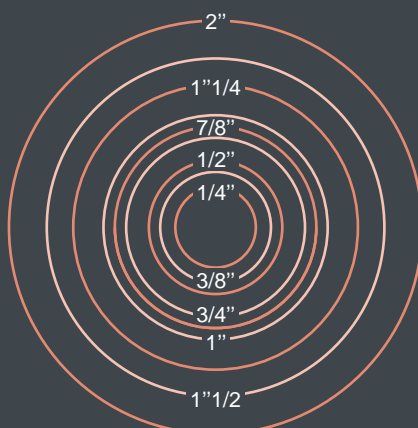
Tous nos joints EPDM, NBR et PTFE disposent d'une attestation de Conformité Sanitaire (ACS).

Informations joints

Vous retrouverez sur toutes les étiquettes de nos joints les informations nécessaires pour trouver le joint adapté à vos besoins.



Gabarit Ø extérieur



En boîte



En sachet



En coffret



Joint GAZ

caoutchouc nitrile kevlar - Épaisseur 2 mm



Nouveauté :

L'ensemble des joints gaz de cette gamme est conforme à la norme NF E29-533 relative au choix des joints plats d'étanchéité utilisés dans les installations de gaz combustibles distribués par réseaux ou par récipients.

Présentation

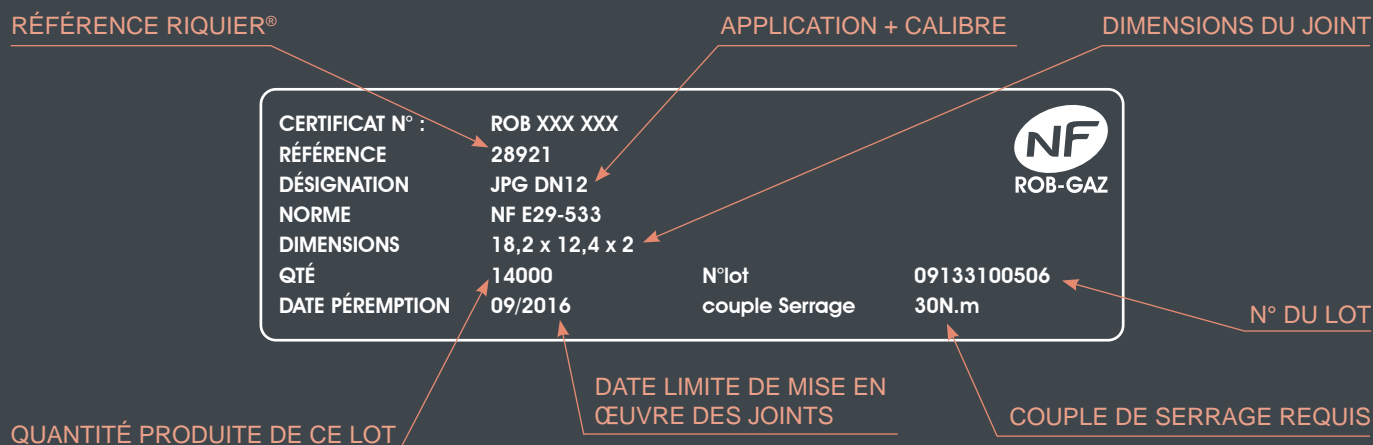
- / COMPOSITION : Fibre aramide + NBR
- / APPLICATION : Gaz
- / SURFACE : Traitement anti-adhérent 2 faces
- / COULEUR : Bleu deux faces


BOÎTE ANTI-UV
SACHET ANTI-UV

APPLICATION	CALIBRE	DIMENSIONS	RÉFÉRENCE	CONDITIONNEMENT	RÉFÉRENCE	CONDITIONNEMENT
JPG : Joint Plat Gaz						
	JPG	DN12	18,2x12,4x2	28921	25	28951 6
	JPG	DN15	23,8x18,4x2	28922	25	28952 4
	JPG	DN20	30x22,4x2	28923	25	28953 4
	JPG	DN25	38,5x30,4x2	28924	25	28954 2
	JPG	DN32	44,5x38,5x2	28925	25	28955 2
	JPG	DN40	52,5x45,5x2	28926	25	28956 2
JPC : Joint Plat Compteur						
	JPC	DN20 - 5becs	27,5x22,6x2	28931	50	28961 3
	JPC	DN32 - 20becs	40x34,2x2	28932	25	28962 2

La norme **NF E29-533**, relative à la mise en œuvre des joints gaz, impose un couple de serrage précis pour chaque taille de joint.

De ce fait, et en accord avec la norme, l'étiquetage de nos emballages laisse apparaître la valeur du couple de serrage. D'autres données techniques et de traçabilité, obligatoires sur des produits **certifiés NF ROB-GAZ**, y sont également présentes.



Caractéristiques techniques :
T° d'utilisation en °C : -20°C à + 60°C

Joint fibre rouge

Vulkanite BIO - Épaisseur 1,5 mm






Présentation

- / COMPOSITION : Fibre de cellulose
- / APPLICATION : Eau potable - Bonnes propriétés physiques et mécaniques
- / COULEUR : Rouge

Joint Fibre pour EAU Sanitaire T° < 70°C



DIMENSION FILETAGE	DIMENSIONS JOINT	BOÎTE		SACHET X100	SACHET X1000
		RÉFÉRENCE	CONDITIONNEMENT	RÉFÉRENCE	RÉFÉRENCE
1/4"	11x7	28100	100	28150	
3/8"	14,5x9	28101	100	28151	28131
3/8" large	14,5x8	28111	100	28161	
1/2"	18x12	28102	100	28152	28132
1/2" large	18x10	28112	100	28162	
5/8"	20x14	28108	100		
3/4"	24x15	28103	100	28153	28133
3/4" épaulement	24x18	28113	100	28163	
7/8"	27x20	28109	100		
1"	30x22	28104	100	28154	28134
1"1/4	38x30	28105	50	28155	28135
1"1/2	45x35	28106	50	28156	28136
2"	55x45	28107	25	28157	28137

ASSORTIMENT	COMPOSITION							QUANTITÉ TOTALE	RÉFÉRENCE
	1/4"	3/8"	1/2"	3/4"	1"	1"1/4	1"1/2		
COFFRET 	-	x120	x230	x160	x30	x80	x40	660	28199
BOÎTE 	x5	x20	x45	x15	x5	x5	x5	100	28179
SACHET 	x2	x4	x8	x6	x2	x2	x1	25	28188
	x5	x20	x45	x15	x5	x5	x5	100	28189

Joint fibre rose

caoutchouc synthétique cellulose - Épaisseur 2mm






Présentation

- / COMPOSITION : Fibre de cellulose + liant NBR calandré
- / APPLICATION : Eau, gaz, huiles, fuels (applications modérées)
- / SURFACE : Traitement anti-adhérent 2 faces
- / COULEUR : Rouge / Rose deux faces

Joint fibre pour eau, chauffage, huile, air, T° < 180°C
(cellulose + élastomère NBR)



		BOÎTE		SACHET	
DIMENSION FILETAGE	DIMENSIONS JOINT	RÉFÉRENCE	CONDITIONNEMENT	RÉFÉRENCE	CONDITIONNEMENT
1/4"	11x7	28200	100	28250	100
3/8"	14,5x9	28201	100	28251	100
1/2"	18x12	28202	100	28252	100
3/4"	24x15	28203	100	28253	100
1"	30x22	28204	75	28254	100
1"1/4	38x30	28205	50	28255	100
1"1/2	45x35	28206	25	28256	100
2"	55x45	28207	25	28257	100

ASSORTIMENT	COMPOSITION						QUANTITÉ TOTALE	RÉFÉRENCE
	3/8"	1/2"	3/4"	1"	1"1/4	1"1/2		
COFFRET 	x50	x120	x65	x24	x22	x14	295	28299
BOÎTE 	x10	x20	x8	x5	x5	x2	50	28279
SACHET 	x10	x20	x8	x5	x5	x2	50	28289

Joint fibre bleu

caoutchouc nitrile kevlar - Épaisseur 2 mm



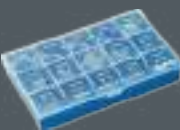

Présentation

- / COMPOSITION : Fibre aramide + NBR
- / APPLICATION : Eau, oxygène, hydrocarbures, fuels, chimie, milieu alcalin non agressif
- / SURFACE : Traitement anti-adhérent 2 faces
- / COULEUR : Bleu deux faces

Joint fibre pour eau, fuel, huile, air, T° < 180°C
(fibre aramide + NBR)



DIMENSION FILETAGE	DIMENSIONS JOINT	BOÎTE		SACHET	
		RÉFÉRENCE	CONDITIONNEMENT	RÉFÉRENCE	CONDITIONNEMENT
1/4"	11x7	28300	100	28350	100
3/8"	14,5x9	28301	100	28351	100
1/2"	18x11	28302	100	28352	100
3/4"	24x15	28303	50	28353	100
3/4" épaulement	24x18	28308	50	28358	100
1"	30x22	28304	25	28354	100
1"1/4	38x30	28305	25	28355	100
1"1/2	45x35	28306	25	28356	100
2"	55x45	28307	25	28357	100

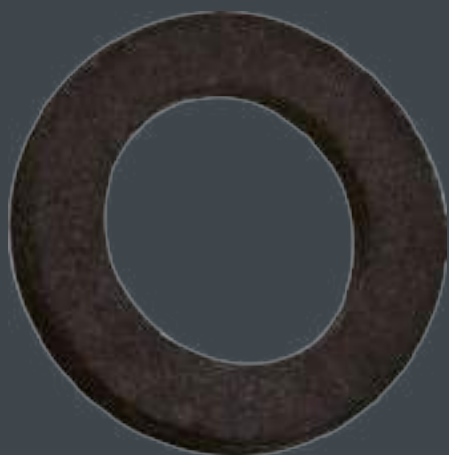
ASSORTIMENT	COMPOSITION						QUANTITÉ TOTALE	RÉFÉRENCE
	3/8"	1/2"	3/4"	1"	1"1/4	1"1/2		
COFFRET 	x50	x80	x66	x24	x15	x10	245	28399
BOÎTE 	x10	x20	x8	x5	x5	x2	50	28379

Pour raccord union

DIMENSION FILETAGE	DIMENSIONS JOINT	RÉFÉRENCE	SACHET UNITAIRE
3/8"	19x27	28391	1
1/2"	21x30	28398	1
1/2"	24x34	28392	1
3/4"	27x38	28393	1
1"	33x44	28394	1
1"1/4	42x55	28395	1
1"1/2	46x62	28396	1
2"	60x78	28397	1



Joint caoutchouc EPDM - Épaisseur 2 mm



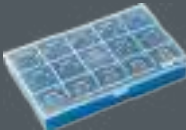

Présentation

- / COMPOSITION : EPDM 80 sh
- / APPLICATION : Eau potable
- / SURFACE : 2 faces lisses
- / COULEUR : Noir

Joint EPDM pour eau sanitaire, T° < 110°C



		BOÎTE	
DIMENSION FILETAGE	DIMENSIONS JOINT	RÉFÉRENCE	CONDITIONNEMENT
3/8"	14,5x9	28401	100
1/2"	18x12	28402	100
3/4"	24x15	28403	100
1"	30x22	28404	100
1"1/4	38x30	28405	50
1"1/2	45x35	28406	50
2"	55x45	28407	25

ASSORTIMENT	COMPOSITION						QUANTITÉ TOTALE	RÉFÉRENCE
	3/8"	1/2"	3/4"	1"	1"1/4	1"1/2		
COFFRET 	x88	x155	x70	x40	x30	x15	398	28499
BOÎTE 	x10	x20	x5	x5	x5	x5	50	28479

Joint collet mobile Riquier®

Bague inox + joint



Présentation

- / COMPOSITION : Inox + NBR
- / APPLICATION : Eau potable
- / COULEUR : Inox et noir

Caractéristiques Techniques

SPÉCIFICITÉS MATIÈRES :

- / Bagues en Inox 304 assurant une bonne tenue à la corrosion.
- / Joint NBR 70sh assurant l'utilisation sur une large plage de température.

ESSAIS RÉALISÉS PAR LE CETIM SOUS LA RÉFÉRENCE CET0031568/6G1/A :

- / Résistance à une pression de 20 bars.
 - / Résistance à une température maximum de 80°C.
- } Valeurs non associées



TAILLE ÉCROU	DIAMÈTRE TUBE	BOÎTE		BLIBOX	
		RÉFÉRENCE	CONDITIONNEMENT	RÉFÉRENCE	CONDITIONNEMENT
3/8"	8	28500	50	28550	20
3/8"	10	28501	50	28551	20
1/2"	10	28502	50	28552	20
1/2"	12	28503	50	28553	20
1/2"	14	28504	50	28554	20
3/4"	16	28505	50	28555	20
3/4"	18	28506	50	28556	20

ASSORTIMENT	COMPOSITION							QUANTITÉ TOTALE	RÉFÉRENCE
	8-3/8"	10-3/8"	10-1/2"	12-1/2"	14-1/2"	16-3/4"	18-3/4"		
COFFRET 	x10	x20	x20	x30	x30	x20	x20	150	28599

Joint torique

Joint NBR



Présentation



- / COMPOSITION : NBR
- / APPLICATION : Eau potable
- / COULEUR : Noir

Joint Torique pour eau sanitaire T° < 100°C



		SACHET	
DIMENSION	DIMENSIONS JOINT	RÉFÉRENCE	CONDITIONNEMENT
N°4	4,9 x tore 1,9 x 8,7	28604	20
N°5	5,7 x tore 1,9 x 9,5	28605	20
N°5A	6,4 x tore 1,9 x 10,2	28635	20
N°6	7,2 x tore 1,9 x 11	28606	20
N°6A	8 x tore 1,9 x 11,8	28636	20
N°7	8,9 x tore 1,9 x 12,7	28607	20
N°8	8,9 x tore 2,7 x 14,3	28608	20
N°9	10,5 x tore 2,7 x 15,9	28609	20
N°10	12,1 x tore 2,7 x 17,5	28610	20
N°11	13,6 x tore 2,7 x 19	28611	20
N°12	15,1 x tore 2,7 x 20,5	28612	20
N°13	16,9 x tore 2,7 x 22,3	28613	20
N°14	18,4 x tore 2,7 x 23,8	28614	20
N°15	18,3 x tore 3,6 x 25,5	28615	20
N°16	19,8 x tore 3,6 x 27	28616	20
N°17	21,3 x tore 3,6 x 28,5	28617	20
N°18	23 x tore 3,6 x 30,2	28618	20
N°19	24,6 x tore 3,6 x 31,8	28619	20
N°20	26,2 x tore 3,6 x 33,4	28620	20
N°21	27,8 x tore 3,6 x 35	28621	20
N°22	29,3 x tore 3,6 x 36,5	28622	20
N°23	30,8 x tore 3,6 x 38	28623	20
N°24	32,5 x tore 3,6 x 39,7	28624	20
N°25	34,1 x tore 3,6 x 41,3	28625	20

ASSORTIMENT	COMPOSITION																								QTÉ TOTALE	RÉF.
	N°4	N°5	N°5A	N°6	N°6A	N°7	N°8	N°9	N°10	N°11	N°12	N°13	N°14	N°15	N°16	N°17	N°18	N°19	N°20	N°21	N°22	N°23	N°24			
COFFRET 	x35	x35	x35	x35	x35	x20	x20	x10	x10	x10	-	-	-	-	-	-	-	-	-	-	-	-	-	245	28699	
	-	-	-	-	-	-	-	-	-	-	-	x60	x60	x25	x15	x15	x10	x10	x10	x10	x10	x10	x10	x10	255	28698

ASSORTIMENT	COMPOSITION																		QTÉ TOTALE	RÉF.				
	N°1	N°2	N°3	N°4	N°5	N°5A	N°6	N°6A	N°7	N°8	N°9	N°10	N°11	N°12	N°13	N°14	N°15	N°16			N°17	N°18		
BOÎTE 	x5	x5	x5	x5	x5	x5	x5	x5	x5	x5	-	-	-	-	-	-	-	-	-	-	-	-	50	28696
	-	-	-	-	-	-	-	-	-	-	-	x3	x3	x3	x3	x3	x3	x3	x3	x3	x3	x3	x3	30
SACHET 	x5	x5	x5	x5	x5	x5	x5	x5	x5	x5	-	-	-	-	-	-	-	-	-	-	-	-	50	28688
	-	-	-	-	-	-	-	-	-	-	-	x3	x3	x3	x3	x3	x3	x3	x3	x3	x3	x3	x3	30

Joint PTFE (teflon®)

PTFE pur vierge

Présentation

- / COMPOSITION : PTFE
- / APPLICATION : Tous fluides
- / COULEUR : Blanc

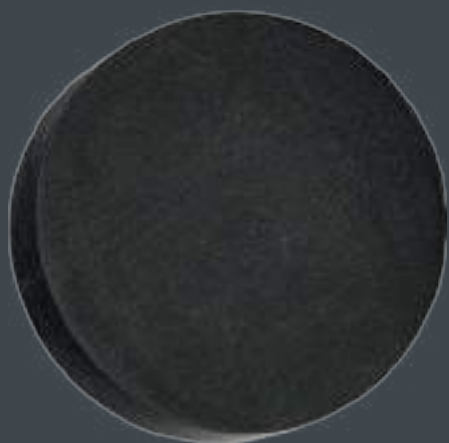
Joint PTFE tous fluides T° < 260°C



BOÎTE

DIMENSION FILETAGE	DIMENSIONS JOINT	RÉFÉRENCE	CONDITIONNEMENT
3/8"	15x9	28701	50
1/2"	18x12	28702	50
3/4"	24x15	28703	50
1"	30x22	28704	50
1"1/4	38x30	28705	50
1"1/2	45x35	28706	50
2"	55x45	28707	25

Clapet plein en EPDM



Présentation


- / COMPOSITION : EPDM
- / APPLICATION : Eau sanitaire
- / COULEUR : Noir

Joint clapet pour eau froide et eau chaude, T° < 110°C



SACHET

DIMENSIONS JOINT	RÉFÉRENCE	CONDITIONNEMENT
10x5	28804	25
12x5	28805	25
14x7	28806	25
15x7	28807	25
16x7	28808	25
17x7	28810	25
18x7	28832	25
19x7	28842	25
20x7	28812	25

ASSORTIMENT	COMPOSITION								QUANTITÉ TOTALE	RÉFÉRENCE
	10x5	12x5	14x7	15x7	16x7	17x7	18x7	20x7		
SACHET 	x10	x10	x5	x5	x5	x5	x5	x5	50	28888
	x2	x2	x2	x2	x2	x2	-	-	12	28889

Clapet percé en EPDM




Présentation

- / COMPOSITION : EPDM
- / APPLICATION : Eau sanitaire
- / COULEUR : Noir

Joint clapet pour eau froide et eau chaude, T° < 110°C



SACHET		
DIMENSION JOINT	RÉFÉRENCE	CONDITIONNEMENT
10x4x5	28854	25
12x4x5	28855	25
14x4x5	28856	25
15x4x5	28857	25
16x4x5	28858	25
17x4x5	28860	25
18x4x5	28872	25
19x4x5	28882	25
20x4x5	28862	25

ASSORTIMENT	COMPOSITION								QUANTITÉ TOTALE	RÉFÉRENCE
	10x4x5	12x4x5	14x4x5	15x4x5	16x4x5	17x4x5	18x4x5	20x4x5		
SACHET 	x10	x10	x5	x5	x5	x5	x5	x5	50	28886
	x2	x2	x2	x2	x2	-	-	x2	12	28887



/ Raccords Push Fit / et biconiques /

Raccords Push Fit

Les raccords Push Fit sont des raccords permettant de connecter rapidement des tuyaux en cuivre et PER. La pose de ces raccords ne nécessite aucun équipement spécial.



Mâle

Ø	RÉF.	Colis
12 - 3/8	19021	100
14 - 3/8	19022	100
12 - 1/2	19023	100
14 - 1/2	19024	100
16 - 1/2	19025	100
18 - 1/2	19026	100
18 - 3/4	19027	90
20 - 1/2	19020	80
22 - 3/4	19028	80
28 - 1"	19029	30



Femelle

Ø	RÉF.	Colis
12 - 3/8	19061	100
12 - 1/2	19062	100
14 - 1/2	19063	100
16 - 1/2	19064	100
18 - 1/2	19065	90
18 - 3/4	19066	70
20 - 1/2	19069	70
22 - 3/4	19067	70
28 - 1"	19068	50



Bouchon

Ø	RÉF.	Colis
12	19041	100
14	19042	100
16	19043	100
18	19044	100
20	19047	90
22	19045	90



Union

Ø	RÉF.	Colis
12	19051	100
14	19052	100
16	19053	90
18	19054	50
20	19057	50
22	19055	50
28	19056	30



Coude Mâle

Ø	RÉF.	Colis
12 - 3/8	19110	100
12 - 1/2	19111	100
14 - 1/2	19112	90
16 - 1/2	19113	90



Coude Femelle

Ø	RÉF.	Colis
12 - 3/8	19101	100
12 - 1/2	19102	100
14 - 1/2	19103	90
16 - 1/2	19104	80



Coude

Ø	RÉF.	Colis
12	19121	90
14	19122	90
16	19123	70
18	19124	50
22	19125	40



Té

Ø	RÉF.	Colis
12	19161	50
14	19162	50
16	19163	45
18	19164	30
22	19165	20



Clip de démontage et insert de montage pour PER

Désignation	Ø	RÉF.	Colisage
Clip de démontage pour Push Fit	12	19311	200
	14	19312	200
	16	19313	200
	18	19314	200
	20	19317	200
	22	19315	200
	28	19316	200
Insert pour montage tuyau PER	12	19321	300
	16	19322	280
	20	19323	260

Raccords biconiques



Union égale

Ø	RÉF.	Colis
6 (1/8)	01001	700
8 (1/4)	01002	500
10 (3/8)	01003	350
12 (18/150)	01004	250
12 (1/2)	05403	200
14 (1/2)	01005	200
15 (1/2)	01182	200
16 (1/2)	01006	200
16 (5/8)	04781	150
18 (3/4)	01007	120
22 (7/8)	01009	100



Union réduite

Ø	RÉF.	Colis
8 - 10	01212	350
10 - 12 (18/150)	01215	300
10 - 12 (1/2)	01275	150
10 - 14	01216	250
12 - 14	01217	150
12 - 14 (1/2)	01276	200
14 - 16	02756	200
16 - 18	02757	120



Union Mâle

Ø	RÉF.	Colis
6 x 1/4	01012	500
6 x 3/8	01013	400
8 x 1/4	01015	500
8 x 3/8	01016	400
10 x 1/4	01018	450
10 x 3/8	01019	500
10 x 1/2	01020	400
12 x 3/8	01022	400
12 x 1/2	01023	350
14 x 3/8	01025	350
14 x 1/2	01026	300
14 x 3/4	01027	250
15 x 1/2	01185	250
16 x 1/2	01028	250
16 x 3/4	01029	200
18 x 1/2	01210	200
18 x 3/4	01030	180
20 x 3/4	01031	180
22 x 3/4	01032	180



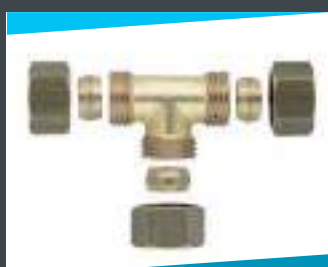
Union Femelle

Ø	RÉF.	Colis
6 x 1/4	01035	1000
6 x 3/8	01036	1000
8 x 1/4	01038	1200
8 x 3/8	01039	600
10 x 1/4	01041	600
10 x 3/8	01042	600
10 x 1/2	01043	450
12 x 3/8	01045	350
12 x 1/2	01046	300
14 x 3/8	01048	350
14 x 1/2	01049	300
14 x 3/4	01050	250
15 x 1/2	01189	250
16 x 1/2	01101	250
16 x 3/4	01102	200
18 x 1/2	01211	180
18 x 3/4	01103	180
20 x 3/4	01104	150
22 x 3/4	01105	100



Coude

Ø	RÉF.	Colis
6 (1/8)	01138*	650
8 (1/4)	01139	600
10 (3/8)	01140	250
12 (1/2)	01141	200
14 (1/2)	01142	200
16 (1/2)	01143	200
18 (3/4)	04798	60



Té

Ø	RÉF.	Colis
8 (1/4)	01129	300
10 (3/8)	01130	150
12 (1/2)	01131	130
14 (1/2)	01132	100
16 (1/2)	01133	100
18 (3/4)	04796	100



Écrou

Ø	RÉF.	Colis
6 - 1/8	01108	1100
8 - 1/4	01109	1000
10 - 3/8	01110	700
12 - 3/8	01111	700
12 - 1/2	05458	500
14 - 1/2	01112	500
16 - 1/2	01113	500
18 - 3/4	04792	350
20 - 3/4	01115	350
22 - 7/8	01116	350



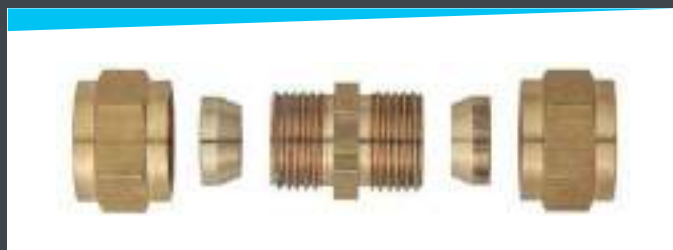
Bague

Ø	RÉF.	Colis
6	01118	1400
8	01119	1250
10	01120	900
12	01121	900
14	01122	650
16	01123	650
18	01124	450
20	01125	400
22	01126	400

* Jusque fin de stock

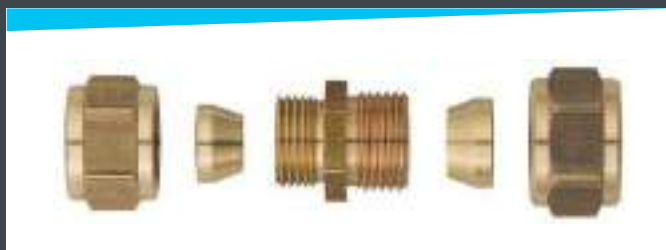
Raccords à bagues série pression

Pour tube cuivre écroui (barre) application industrie



Union égale

Ø	RÉF.	Colis
10	13302	150
12	13303	150
14	13304	150
16	13305	150
18	13306	100
22	13308	80



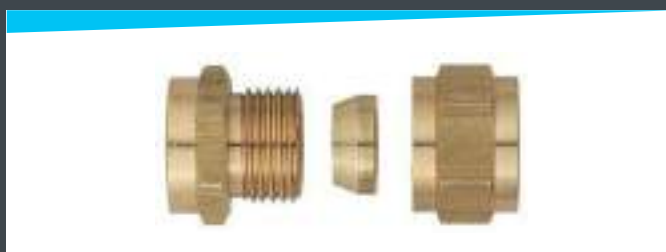
Union réduite

Ø	RÉF.	Colis
10 - 12	13310	150
10 - 14	13311	150



Union Mâle

Ø	RÉF.	Colis
10 - 3/8	13328	350
10 - 1/2	13329	300
12 - 3/8	13331	300
12 - 1/2	13332	300
14 - 3/8	13335	200
14 - 1/2	13336	200
14 - 3/4	13337	200
16 - 1/2	13339	200
16 - 3/4	13340	200
18 - 3/4	13341	200
22 - 3/4	13345	200



Union Femelle

Ø	RÉF.	Colis
10 - 3/8	13358	250
10 - 1/2	13359	200
12 - 3/8	13361	250
12 - 1/2	13362	200
14 - 3/8	13365	200
14 - 1/2	13366	200
14 - 3/4	13367	150
16 - 1/2	13369	200
16 - 3/4	13370	150
18 - 3/4	13371	150
22 - 3/4	13375	150



/ Raccords / à visser /

Écrous et bouchons



Écrou 6 pans 8374

Ø Tube - Fillet.	Brut		Colis
	RÉF.	RÉF.	
10 - 3/8	01922	01932	1000
10 - 1/2	01923	01933	600
12 - 3/8	01925	01935	1000
12 - 1/2	01926	01936	600
12 - 3/4	01928		450
14 - 3/8	04724		700
14 - 1/2	01940	02002	600
14 - 3/4	01942	02004	450
16 - 1/2	01944	02006	600
16 - 3/4	01946	02008	450
16 - 1"	01948		400
18 - 3/4	01949	02011	450
18 - 1"	02001		220
20 - 3/4	02014	02026	400
22 - 3/4	02017		400
22 - 1"	02019		200
25 - 1"	02023		200
26 - 1"	02024		200
28 - 1"	02258		200
28 - 1 1/4	02025		150
32 - 1 1/4	02039		150
40 - 1 1/2	02044		100



Bouchon Mâle 8292

Ø	Brut		Chromé	
	RÉF.	Colis	RÉF.	Colis
1/8	03701	2000		
1/4	03702	2000		
3/8	03703	1000	03696	1000
1/2	03704	800	03697	500
5/8	03676	700		
3/4	03705	500	03698	400
1"	03706	250		
1 1/4	03691	100		
1 1/2	03693	80		
2"	03490	50		
2 1/2	03499	30		



Bouchon Femelle 8300

Ø	Brut		Colis
	RÉF.	RÉF.	
1/4	03804	03812	800
3/8	03805	03813	1000
1/2	03806	03814	700
5/8	03807		600
3/4	03808	03816	500
1"	03810		250
1 1/4	03811		150
1 1/2	03787		120
2"	03491		60
2 1/2	01163		40



Écrou rond

Ø Tube - Fillet.	Brut		Colis
	RÉF.	RÉF.	
10 - 3/8	01703	01713	700
12 - 3/8	01706	01716	700
12 - 1/2	01707	01717	550
14 - 1/2	01721	01733	550

INDUSTRIE



Bouchon Femelle 8300 Industrie

Ø Tube - Fillet.	RÉF.	Colis
3/8	01470	800
1/2	01471	600
3/4	01472	300
1"	01473	200

INDUSTRIE



Écrou 6 pans 8374 Industrie

Ø Tube - Fillet.	H	RÉF.	Colis
10 - 3/8	11,5	01881	800
10 - 1/2	14	01895	600
12 - 1/2	14	01882	600
14 - 1/2	14	01883	650
14 - 3/4	16,5	01899	350
16 - 3/4	16,5	01888	400
18 - 3/4	16,5	01889	300



Mâle union

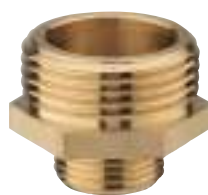
Ø Tube - Fillet.	RÉF.	Colis
10 - 3/8	02113	1000
10 - 1/2	02099	800
14 - 1/2	02115	800

Mamelons



Mamelon double Mâle 8280

Ø	Brut		Colis
	RÉF.	RÉF.	
1/8	04730		1000
1/4	03118		1000
3/8	03119	03128	750
1/2 - 14,5	03121	03130	500
3/4	03122	03131	300
1"	03123	03132	150
1"1/4	03124		100
1"1/2	03125		70
2"	03126		32
2"1/2	00345		24
3"	00347		14
3"1/2	00348		14
4"	00349		5



Mamelon double Mâle réduit 8245

Ø	Brut		Colis
	RÉF.	RÉF.	
1/8 - 1/4	03517		1200
1/8 - 3/8	03518		800
1/8 - 1/2	03048		500
1/4 - 3/8	03136		1000
1/4 - 1/2	03519		800
1/4 - 3/4	03520		400
3/8 - 1/2	03137	03144	600
3/8 - 3/4	03521	03527	400
3/8 - 1"	03522		200
1/2 - 5/8	03139		400
1/2 - 3/4	03140	03147	400
1/2 - 1"	03150		200
1/2 - 1"1/4	03530		100
3/4 - 1"	03201	03208	200
3/4 - 1"1/4	03533		100
3/4 - 1"1/2	03534		80
1" - 1"1/4	03203		100
1" - 1"1/2	03542		80
1"1/4 - 1"1/2	03204		70
1" - 2"	03251		40
1"1/4 - 2"	03543		40
1"1/2 - 2"	03206		40
2" - 2"1/4	01798		30
2" - 2"1/2	00358		22
2"1/2 - 3"	00382		18
3" - 4"	00385		18



Mamelon Mâle et Femelle égal 8246 E

Ø	Brut		Chromé	
	RÉF.	Colis	RÉF.	Colis
1/8	04735	1200		
1/4	03214	1000		
3/8	03215	700	03224	700
1/2	03216	500	03225	300
3/4	03217	300	03226	300
1"	03218	150	03227	130
1"1/4	03219	80	03228	60
1"1/2	03220	60		
2"	03222	36		
2"1/2	00386	25		

INDUSTRIE



Mamelon double Mâle 8280 Industrie

Ø	RÉF.	Colis
3/8	01414	700
1/2	01415	400
3/4	01416	300
1"	01417	150

INDUSTRIE



Mamelon Mâle et Femelle égal 8246 E Industrie

Ø	RÉF.	Colis
3/8	01425	500
1/2	01426	350
3/4	01427	200
1"	01428	150



Mamelon double Mâle rallongé 8280 L

Ø - Lg	RÉF.	Colis
3/8 - L.51	05290	400
1/2 - L.53	05291	300
3/4 - L.56	05292	160
1" - L.58	05293	100

INDUSTRIE



Mamelon double Mâle réduit 8245 Industrie

Ø	RÉF.	Colis
3/8 - 1/2	01482	450
1/2 - 3/4	01483	300
3/4 - 1"	01484	150



Mamelon Mâle et Femelle rallongé 8246 EL

Ø - Lg	RÉF.	Colis
3/8 - L.50	05297	400
1/2 - L.51	05298	200
3/4 - L.53	05299	120

Mamelons et réductions



Mamelon Mâle et Femelle,
Mâle plus grand 8243

Ø	Brut		Colis
	RÉF.	RÉF.	
M1/4 - F1/8	03407		1000
M3/8 - F1/8	03408		1000
M1/2 - F1/8	03410		700
M3/8 - F1/4	03232		800
M1/2 - F1/4	03411		650
M3/4 - F1/4	03413		400
M1/2 - F3/8	03233	03242	600
M3/4 - F3/8	03414		400
M1" - F3/8	03429		200
M5/8 - F1/2	03234		350
M3/4 - F1/2	03272	03275	400
M1" - F1/2	03430		200
M1"1/4 - F1/2	03433		120
M1" - F3/4	03237		220
M1"1/4 - F3/4	03435		120
M1"1/4 - F1"	03238		120
M1"1/2 - F3/4	05078		100
M1"1/2 - F1"	03447		90
M1"1/2 - F1"1/4	03239		80
M2" - F1/2	05009		50
M2" - F3/4	05154		50
M2" - F1"	05021		50
M2" - F1"1/4	03448		45
M2" - F1"1/2	03240		50
M2"1/2 - F2"	01799		35



Mamelon Mâle et Femelle,
Femelle plus grand 8246

Ø	Brut		Chromé	
	RÉF.	Colis	RÉF.	Colis
F1/4 - M1/8	03301	1000		
F3/8 - M1/8	03302	700		
F3/8 - M1/4	03303	700		
F1/2 - M1/8	03355	800		
F1/2 - M1/4	03304	450		
F1/2 - M3/8	03305	600	03315	250
F5/8 - M1/2	03307	450		
F3/4 - M3/8	03308	400	03318	200
F3/4 - M1/2	03309	350	03319	200
F1" - M3/8	03325	200		
F1" - M1/2	03326	240		
F1" - M3/4	03328	180	03338	160
F1"1/4 - M1/2	03330	120		
F1"1/4 - M3/4	03342	160		
F1"1/4 - M1"	03344	140		
F1"1/2 - M3/4	05137	100		
F1"1/2 - M1"	03345	140		
F1"1/2 - M1"1/4	03346	80		
F2" - M1"	03273	60		
F2" - M1"1/4	03347	60		
F2" - M1"1/2	03348	60		
F2"1/4 - M2"	00381	15		
F2"1/2 - M1"1/2	00387	32		
F2"1/2 - M2"	00388	32		
F3" - M2"	00356	15		



Réduction Mâle et Femelle
avec collerette 6 pans 8241

Ø	Brut		Colis
	RÉF.	RÉF.	
1/4 - 1/8	04147		1200
1/4 - 10/100	03051		
3/8 - 1/8	04262		1200
3/8 - 1/4	03708	03712	1000
1/2 - 1/8	04148		1000
1/2 - 1/4	04827		700
1/2 - 3/8	03709	03713	700
3/4 - 1/4	04851		500
3/4 - 3/8	04828	04832	500
3/4 - 1/2	03710	03714	500
1" - 3/8	04852		250
1" - 1/2	04829		300
1" - 3/4	03711	03715	250
1"1/4 - 1/2	04455		100
1"1/4 - 3/4	04794		150
1"1/4 - 1"	04830		170
1"1/2 - 1/2	04904		50
1"1/2 - 3/4	04906		50
1" 1/2 - 1"	04933		100
1" 1/2 - 1"1/4	05107		120
2" - 3/4	05117		35
2" - 1"	05118		50
2" - 1"1/4	05119		50
2" - 1"1/2	05134		50
2"1/2 - 2"	05447		30
3" - 2"	05449		20
3" - 2"1/2	05450		20
4" - 3"	05469		15



Avec butée

Mamelon Mâle et Femelle,
Mâle plus grand avec butée 8243 bis

Ø	RÉF.	Colis
M3/4 - F1/2	03235	250
M1" - F3/4	03668	200

INDUSTRIE



Mamelon Mâle et Femelle,
Femelle plus grand 8246 Industrie

Ø	RÉF.	Colis
F1/2 - M3/8	01420	400
F3/4 - M3/8	01421	300
F3/4 - M1/2	01422	250
F1" - M1/2	01423	180
F1" - M3/4	01424	150



Avec butée

Réduction Mâle et Femelle avec
collerette 6 pans et butée 8241 bis

Ø	RÉF.	Colis
1/2 - 3/8	03106	600
3/4 - 1/2	03107	500
1" - 3/4	03108	250

Manchons



Manchon double Femelle réduit 8240

Ø	Brut		Colis
	RÉF.	RÉF.	
1/4 - 1/8	04740		1000
3/8 - 1/8	04741		600
3/8 - 1/4	04742		600
1/2 - 1/8	04743		600
1/2 - 1/4	04744		500
1/2 - 3/8	04745	04803	500
3/4 - 3/8	04806		350
3/4 - 1/2	04807	04815	350
1" - 3/8	04808		200
1" - 1/2	04809		200
1" - 3/4	04810	04818	150
1"1/4 - 1/2	04811		120
1"1/4 - 3/4	04812		130
1"1/4 - 1"	04813		100
1"1/2 - 3/4	04835		100
1"1/2 - 1"	04836		80
1"1/2 - 1"1/4	04837		70
2" - 1"1/2	04844		40
2"1/2 - 2"	00353		22



Avec butée

Manchon double Femelle avec butée 8270 AB

Ø	Brut		Colis
	RÉF.	RÉF.	
1/8	05210		1000
1/4	05211		900
3/8	05212	05222	600
1/2	05213	05223	450
3/4	05215	05225	280
1"	05216		170
1"1/4	05217		100
1"1/2	05218		50
2"	08766		45



Sans butée

Manchon double Femelle sans butée 8272

Ø	Brut		Colis
	RÉF.	RÉF.	
1/8	03507		1000
1/4	03508		1000
3/8	03501	03509	600
1/2	03502	03510	450
3/4	03504	03512	300
1"	03505		200
1"1/4	03506		70
1"1/2	05219		70
2"	05135		30



Avec butée

Manchon double Femelle avec butée 8270 AB Industrie

Ø	RÉF.	Colis
3/8	01429	500
1/2	01430	300
3/4	01431	200
1"	01432	100



Réduction avec butée (fourrure) 8199

Ø	Brut		Colis
	RÉF.	RÉF.	
3/8 - 1/4	03724		1200
1/2 - 3/8*	03725	03729	1000
3/4 - 3/8*	04847	04850	600
3/4 - 1/2*	03726	03730	600
1" - 1/2*	04848		400
1" - 3/4*	03727	03731	400
1"1/4 - 1"*	05343		120

*6 pans intérieurs pour serrage

INDUSTRIE



Manchon double Femelle réduit 8240 Industrie

Ø	RÉF.	Colis
1/2 - 3/8	01418	400
3/4 - 1/2	01419	300

INFORMATION :

Retrouvez les raccords double femelle à écrous prisonniers en page R28

SACHET DE 2



Union pour circulateur

Ø	RÉF.	Colis
F1"1/2 - F3/4	02160	70
F1"1/2 - F1"	02161	80

SACHET DE 2



Union pour circulateur à souder

Ø Tube - Filt.	RÉF.	Colis
22 - 1"1/2	02946	100
28 - 1"1/2	02947	100
32 - 1"1/2	02948	

Bobines et rallonges



Tube fileté 1 mètre

Ø Filé.	RÉF.
1/4	04175
3/8	04178
1/2	04179
3/4	04180
1"	04188
1"1/4	04189
1"1/2	04190
2"	04181

**MODÈLE
RENFORCÉ**



Ø EXT 3/8 : 20,5 MM
1/2 : 27,0 MM
3/4 : 33,0 MM

Rallonge droite brochée

Lg. - Filé.	Brut		Poli		Chromé	
	RÉF.	Colis	RÉF.	Colis	RÉF.	Colis
L25 - 3/8	01250	350	01382	250	01256	250
L25 - 1/2	01251	250	01386	150	01257	150
L25 - 3/4	01252	200	01390	100	01258	100
L50 - 3/8	01253	250	01383	150	01259	150
L50 - 1/2	01254	150	01387	100	01260	100
L50 - 3/4	01255	100	01391	80	01261	80
L75 - 3/8	01262	150	01384	100	01268	100
L75 - 1/2	01263	100	01388	80	01269	80
L75 - 3/4	01264	60	01392	50	01270	50
L100 - 3/8	01265	100	01385	80	01271	80
L100 - 1/2	01266	60	01389	50	01272	50
L100 - 3/4	01267	30	01393	50	01273	50

NOUVEAU



Taradé sur toute la longueur

Tube fileté et taradé 1 mètre

Ø	RÉF.
M3/4 - F1/2 Brut	04199
M3/4 - F1/2 Chromé	04162



Bobine filetée

Lg.	3/8	Colis	1/2	Colis	3/4	Colis	1"	Colis	1"1/4	Colis	1"1/2	Colis
50 mm	06610	300	06611	200	06612	150	06613	100	-	-	-	-
80 mm	03631	250	01199	150	01150	100	01151	70	01152	50	01153	40
100 mm	06620	200	06621	150	06622	80	06623	50	-	-	-	-
150 mm	06599	150	06600	100	06601	50	06602	50	-	-	-	-
200 mm	06636	120	06637	90	06638	60	06639	25	-	-	-	-



Contre-écrou à collerette

Ø	RÉF.	Colis
3/8	05888	800
1/2	05889	600
3/4	05867	400
1"	05172	300
1"1/4	05173	260
1"1/2	05174	220
2"	05175	200



Contre-écrou 8310 plat

Ø	RÉF.	Colis
3/8	04008	1500
1/2	04009	1100
3/4	04010	1000
1"	04011	500



Croix Mâle 8185

Ø	RÉF.	Colis
3/4	02248*	80

* Jusque fin de stock

RACCORDS À VISSER

Tés et raccords union



Té Mâle 8135

Ø	Brut		Chromé	
	RÉF.	Colis	RÉF.	Colis
1/4	01672	500		
3/8	02207	400	02287	400
1/2	02208	250	02288	230
3/4	02210	120	02290	100
1"	02211	50		
1"1/4	02374	25		
1"1/2	02375	20		
2"	02376	12		



Té Femelle 8130

Ø	Brut		Chromé	
	RÉF.	Colis	RÉF.	Colis
1/4	01674			300
3/8	04370		05042	250
1/2	04371		05043	150
3/4	04373		05045	70
1"	04374			40
1"1/4	02377			25
1"1/2	02378			15
2"	02379			10
2"1/2	02523			5
3"	02891			3
4"	02892			2

INDUSTRIE



Té Femelle 8130 Industrie

Ø	RÉF.	Colis
3/8	01440	200
1/2	01441	100
3/4	01442	70
1"	01443	35



Té Femelle Inégal

Ø	RÉF.	Colis
3/4 - 1/2 - 3/4	01693	70



Raccord union MM sphéro-conique

Ø	RÉF.	Colis
3/8	04650	180
1/2	04651	150
3/4	04652	80
1"	04653	40
1"1/4	04654	30
1"1/2	04655	20
2"	04656	15



Raccord union FF sphéro-conique

Ø	RÉF.	Colis
1/2	07010	120
3/4	07011	80
1"	07012	50
1"1/4	07013	30
1"1/2	07014	20
2"	02893	16
2"1/2	02894	8
3"	02895	3



Raccord union MF sphéro-conique

Ø	RÉF.	Colis
3/8	04617	250
1/2	04618	150
3/4	04619	100
1"	04626	50
1"1/4	03480	40
1"1/2	03481	20
2"	03487	15
2"1/2	03673	8

Coudes



Coude Mâle 8094

Ø	Brut		Colis
	RÉF.	RÉF.	
3/8	02231	02292	600
1/2	02232	02293	300
3/4	02234	03254	200
1"	02235		100
1"1/4	02380		35
1"1/2	02381		30
2"	02382		20



Coude Femelle 8090

Ø	Brut		Colis
	RÉF.	RÉF.	
1/8	01677		450
1/4	01678		400
3/8	04375	05047	350
1/2	04376	05048	200
3/4	04378	05050	100
1"	04379		50
1"1/4	02383		30
1"1/2	02384		20
2"	02385		10
2"1/2	04382		8
3"	02887		6
4"	02888		2



Coude Mâle et Femelle 8092

Ø	Brut		Colis
	RÉF.	RÉF.	
1/4	01791		500
3/8	02388	05391	400
1/2	02390	05392	200
3/4	02394	05394	120
1"	02396		60
1"1/4	02998		40
1"1/2	02999		20
2"	03000		10
2"1/2	03046		9
3"	02889		4
4"	02890		2

INDUSTRIE



Coude Femelle 8090 Industrie

Ø	RÉF.	Colis
1/2	01445	150
3/4	01446	100
1"	01447	50

INDUSTRIE



Coude Mâle et Femelle 8092 Industrie

Ø	RÉF.	Colis
3/8	01448	250
1/2	01449	150
3/4	01450	120
1"	01451	50



Coude union MF sphéro-conique

Ø	RÉF.	Colis
3/8	04614	150
1/2	04615	100
3/4	04616	60
1"	04625	35
1"1/4	03482	20



Douille de raccordement Laiton-plastique

Ø	RÉF.	Colis
32 - 32	08565	60
38 - 40	08566	60
40 - 40	08567	50



Coude Mâle Femelle Inégal

Ø	RÉF.	Colis
M1/2 - F3/4	02608	180

Raccords écrou libre

NOUVEAU



Té écrou libre

Ø	RÉF.	Colis
E3/8 - E3/8 - E3/8	01760	250
E1/2 - E1/2 - E1/2	01761	150
E3/4 - E3/4 - E3/4	01762	80



Té écrou libre

Ø	RÉF.	Colis
M3/8 - E3/8 - M3/8	01765	250
M1/2 - E1/2 - M1/2	01766	150
M3/4 - E3/4 - M3/4	01680	80

NOUVEAU



Té écrou libre

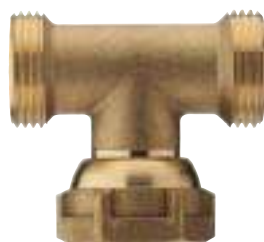
Ø	RÉF.	Colis
M3/8 - E3/8 - E3/8	01770	250
M1/2 - E1/2 - E1/2	01771	150
M3/4 - E3/4 - E3/4	01772	80

NOUVEAU



Té écrou libre

Ø	RÉF.	Colis
E3/8 - E3/8 - M3/8	01775	250
E1/2 - E1/2 - M1/2	01776	150
E3/4 - E3/4 - M3/4	01777	80



Té écrou libre

Ø	RÉF.	Colis
M3/8 - M3/8 - E3/8	01780	250
M1/2 - M1/2 - E1/2	01781	150
M3/4 - M3/4 - E3/4	01684	80



Gamme complète en page R39

Raccord compteur 2 pièces à visser

Ø	L	RÉF.	Colis
1/2 - 1/2	30 mm	05471	350
3/4 - 3/4	30 mm	04017	200
3/4 - 3/4	40 mm	05480	180
1" - 1"	49 mm	05123	100

NOUVEAU



Coude écrou libre

Ø	RÉF.	Colis
E3/8 - E3/8	01785	200
E1/2 - E1/2	01686	100
E3/4 - E3/4	01687	100

NOUVEAU



Coude écrou libre

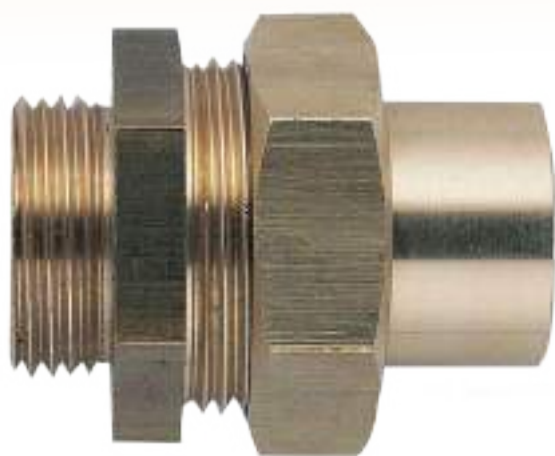
Ø	RÉF.	Colis
E3/8 - M3/8	01689	200
E1/2 - M1/2	01683	100
E3/4 - M3/4	01679	100



2 écrous prisonniers douille laiton

Ø	RÉF.	Colis
1/2	05258	200
3/4	05247	150
1"	05470	100

Modèle avec douille cuivre page R33



/ Raccords / à souder /

Raccords fer - cuivre



Union F.C. Mâle à joint sphérique 8341 G-CU



Union F.C. Femelle à joint sphérique 8340 G-CU



Manchon Mâle 8243 G-CU



Manchon Femelle 8270 G-CU

Ø Tube - Filetage	Union F.C. Mâle à joint sphérique 8341 G-CU		Union F.C. Femelle à joint sphérique 8340 G-CU		Manchon Mâle 8243 G-CU		Manchon Femelle 8270 G-CU	
	RÉF.	Colis	RÉF.	Colis	RÉF.	Colis	RÉF.	Colis
8 - 1/4	06130	500	06134	500	02848	800	02849	1000
8 - 3/8	06131	500	06135	500	00536	750	00537	800
10 - 1/4	02719	500	02737	500	02824	750	02901	800
10 - 3/8	02720	500	02738	500	02825	800	02902	800
10 - 1/2	02721	250	02739	250	02826	500	02903	600
12 - 1/4	01656	300	01654	300	02455	750	02459	800
12 - 3/8	02722	300	02740	300	02827	900	02904	800
12 - 1/2	02723	300	02741	300	02828	500	02905	600
12 - 3/4	02724	200	02742	200	02829	300	02906	250
14 - 3/8	02725	250	02743	300	02830	800	02907	700
14 - 1/2	02726	250	02744	300	02831	500	02908	500
14 - 3/4	02727	200	02745	200	02832	400	02909	250
15 - 3/8	01661	250	01665	300	01657	500	01669	700
15 - 1/2	01662	250	01666	250	04026	500	04028	500
15 - 3/4	01663	200	01667	200	01645	340	01646	340
16 - 3/8	02083	250	02084	200	02833	500	02910	400
16 - 1/2	02728	200	02746	200	02834	500	02911	550
16 - 3/4	02729	200	02747	200	02835	350	02912	350
18 - 1/2	02730	200	02748	200	02837	400	02914	400
18 - 3/4	02731	150	02749	200	02838	300	02915	300
18 - 1"	02732	100	02750	100	02065	120	04398	200
20 - 3/4	02733	100	02801	100	02839	300	02916	250
20 - 1"	02734	90	02802	100	03551	100	03552	200
22 - 1/2	02792	100	02793	100	03392	300	03394	250
22 - 3/4	02735	100	02803	100	02840	250	02917	250
22 - 1"	02736	100	02804	100	02841	150	02918	200
22 - 1"1/4	05627	60	05628	60	06138	90	06142	100
25 - 1"	02862	80	02861	60	08656	100	08600	180
28 - 3/4	05488	60	05489	60	02842	150	02919	100
28 - 1"	02807	50	02805	60	02843	160	02920	150
28 - 1"1/4	02754	60	02753	60	05743	100	05753	100
32 - 1"	04997	50	04996	60	05740	100	05750	100
32 - 1"1/4	02785	50	02784	50	02844	100	02932	100
32 - 1"1/2	05772	40	05774	35	02075	60	04451	80
35 - 1"1/4	05778	40	05779	40	05751	100	05752	50
36 - 1"1/4	02752	45	02751	40	05746	80	05756	60
36 - 1"1/2	05500	30	05501	30	05754	50	05755	60
40 - 1"1/4	05005	25	05006	40	05748	50	05758	60
40 - 1"1/2	05770	25	05765	35	05749	50	05759	60
42 - 1"1/4	05604	30	05605	25	05602	60	05603	60
42 - 1"1/2	05771	25	05766	25	05780	50	05782	60
52 - 1"1/2	08002	15	08003	15	06141	40	06145	45
52 - 2"	05448	15	05454	15	02798	35	02799	35
54 - 2"	05776	15	05777	15	05781	30	05783	25
63 - 2"	05402	10	05404	10	05396	15	05409	20
63 - 2"1/4	05705	10	05731	10	05481	15	05521	15
63 - 2"1/2	05382	10	05002	10	05482	15	05522	15
64 - 2"	06453	10	06454	10	05032	20	05915	15
64 - 2"1/2	05813	10	05830	10	05490	20	05529	15
70 - 2"1/2	05706	8	05732	9	05483	12	05523	15
70 - 3"	05467	8	04387	6	05465	12	05764	
76 - 2"1/2	05504	6	05505	6	05506	15	05507	12
80 - 3"	05710	6	05711	6	05712	11	05713	9
85 - 3"	05707	6	05733	6	05484	12	05524	8
89 - 3"	05608	4	05614	4	05917	10	05545	8
100 - 4"	05708	2	05734	2	05485	9	05525	8
103 - 4"	05709	2	05735	2	05486	6	05526	8
105 - 4"	06146	2	06147	2	03636	9	03637	9

Raccords fer - cuivre



**Manchon Mâle 8243
G-CU Industrie**

Ø	RÉF.	Colis
12 - 3/8	01600	700
14 - 3/8	01601	700
12 - 1/2	01602	500
14 - 1/2	01603	500
16 - 1/2	01604	450
18 - 1/2	01605	400
14 - 3/4	01606	350
16 - 3/4	01607	300
18 - 3/4	01608	300
22 - 3/4	01609	250
22 - 1"	01610	150
28 - 1"	01611	150
32 - 1"1/4	01612	70



**Manchon Femelle 8270
G-CU Industrie**

Ø	RÉF.	Colis
10 - 3/8	01619	600
12 - 3/8	01620	600
14 - 3/8	01621	600
12 - 1/2	01622	450
14 - 1/2	01623	400
16 - 1/2	01624	350
14 - 3/4	01625	300
16 - 3/4	01626	300
18 - 3/4	01627	300
22 - 3/4	01628	200
22 - 1"	01629	150
28 - 1"	01630	120



**Union F.C. Mâle à joint plat
8331 G-CU**

Ø Tube - Filt.	RÉF.	Colis
14 - 1/2	02640	250
16 - 1/2	02642	250
16 - 3/4	02643	200
18 - 3/4	02645	150
22 - 3/4	02649	100
22 - 1"	02650	100
28 - 1"	02809	50
32 - 1"1/4	02768	50
40 - 1"1/2	02782	25



**Union F.C. Femelle à joint plat
8330 G-CU**

Ø Tube - Filt.	RÉF.	Colis
14 - 1/2	02708	300
16 - 1/2	02710	200
16 - 3/4	02711	200
18 - 3/4	02713	200
22 - 3/4	02717	100
22 - 1"	02718	100
28 - 1"	02250	60
32 - 1"1/4	02789	50
40 - 1"1/2	02800	25



Té 8130 G-CU

Ø Tube - Filt.	RÉF.	Colis
12 - 3/8 - 12	05125	250
14 - 3/8 - 14	05126	200
12 - 1/2 - 12	05128	250
14 - 1/2 - 14	05129	200
15 - 1/2 - 15	05644	200
16 - 1/2 - 16	05130	200
18 - 1/2 - 18	05131	180
22 - 1/2 - 22	03104	120
22 - 3/4 - 22	03105	100



Bouchon Femelle

Ø Tube	RÉF.	Colis
12	03012	900
14	03013	800
16	03014	700
18	03015	600
22	03017	400
28	03486	200
32	03553	180



**Manchon vidange à joint
torique**

Ø	RÉF.	Colis
FF32	02355	90
FF40	02356	60
MF32	02357	90
MF40	02358	50
JOINT 32	02359	350



Purgeur équerre 90 P

Ø Tube	RÉF.	Colis
12	05160	300
14	05161	250
16	05162	200
18	05163	150
22	04544	200



**Bouchon dégorgeement
8302**

Ø Tube	RÉF.	Colis
32	01953	250
40	01957	180
52	01959	100



**Coude vidange à joint
torique**

Ø	RÉF.	Colis
FF32	02351	40
FF40	02352	25
MF32	02353	40
MF40	02354	25
JOINT 40	02360	400



Té purgeur 130 P

Ø Tube	RÉF.	Colis
12	05150	300
14	05151	250
16	05152	200
18	05153	150
22	03023	120

Raccords fer - cuivre



2 Coudes 90 G-CU montés sur une plaque entraxe 150mm		
Ø Tube - Filt.	RÉF.	Colisage
14 - 1/2	02962	25



Coude Femelle 8090 G-CU

Ø Tube - Filt.	RÉF.	Colis
10 - F3/8	02921	400
12 - F3/8	02922	400
14 - F3/8	02923	350
12 - F1/2	02924	300
14 - F1/2	02925	300
15 - F1/2	04297	250
16 - F1/2	02926	250
18 - F1/2	02927	250
16 - F3/4	02928	200
18 - F3/4	02929	150
22 - F3/4	02931	150
22 - F1"	08624	80
28 - F1"	08625	60



Coude Femelle 8090 GLCU Recoupable

Ø Tube - Filt.	RÉF.	Colis
12 - F1/2	05557	150
14 - F1/2	05558	150
16 - F1/2	05559	150



Coude Mâle 8092 G-CU

Ø Tube - Filt.	RÉF.	Colis
10 - M3/8	04547	500
12 - M3/8	04548	500
14 - M3/8	04549	400
12 - M1/2	04550	300
14 - M1/2	04551	400
15 - M1/2	04298	250
16 - M1/2	04552	300
18 - M1/2	04553	250
16 - M3/4	04554	200
18 - M3/4	04555	200
22 - M3/4	04557	150
22 - M1"	04545	100
28 - M1"	04546	70



Coude Mâle 8092 G-CU Long

Ø Tube - Filt.	RÉF.	Colis
12 - M3/8	05561	200
14 - M3/8	05562	200
12 - M1/2	05563	150
14 - M1/2	05564	150
16 - M1/2	05565	120



Coude Femelle 8090 G-CU Long

Ø Tube - Filt.	RÉF.	Colis
12 - F1/2	05533	200
14 - F1/2	05534	200
16 - F1/2	05535	180



8090 G-CU Industrie

Ø	RÉF.	Colis
12 - 1/2	01490	250
14 - 1/2	01491	200
16 - 1/2	01492	150



Coude applique 8471 G

Ø Tube - Filt.	RÉF.	Colis
12 - F1/2	05108	100
14 - F1/2	05109	100
16 - F1/2	04263	100



8092 G-CU Industrie

Ø	RÉF.	Colis
12 - 3/8	01452	350
14 - 3/8	01453	300
14 - 1/2	01454	350
16 - 1/2	01455	200

Raccords fer - cuivre



**Coude union Mâle
8098 G-CU**

Ø Tube - Filtr.	RÉF.	Colis
12 - 3/8	03283	150
14 - 3/8	03284	150
12 - 1/2	03286	150
14 - 1/2	03287	150
16 - 1/2	03289	150
18 - 1/2	03290	120
16 - 3/4	03291	80
18 - 3/4	03292	80
22 - 3/4	03294	80
22 - 1"	03295	50
28 - 1"	03296	40

NOUVEAU Ø



**Union 2 pièces 8359 G-CL
douille cuivre écrou prisonnier**

Ø Tube - Filtr.	RÉF.	Colis
10 - 3/8	05586	700
12 - 3/8	05619	600
14 - 3/8	05620	620
10 - 1/2	05263	480
12 - 1/2	05587	450
14 - 1/2	05621	450
16 - 1/2	05622	450
18 - 1/2	05623	360
14 - 3/4	05588	300
16 - 3/4	05624	250
18 - 3/4	05625	200
20 - 3/4	05632	200
22 - 3/4	05626	150
22 - 1"	05630	100
28 - 3/4	05634	100
28 - 1"	05631	90
28 - 1"1/4	05266	70
32 - 1"1/4	05635	60
35 - 1"1/4	05633	50
40 - 1"1/2	05636	45
42 - 1"1/2	05267	40
52 - 2"	05268	20
54 - 2"	05277	25



**Union 2 pièces 8002 GC
douille cuivre écrou prisonnier**

Ø Tube - Filtr.	RÉF.	Colis
10 - 3/8	05413	450
12 - 3/8	05072	400
14 - 3/8	05414	400
12 - 1/2	05073	300
14 - 1/2	05074	250
16 - 1/2	05075	250
18 - 1/2	05415	250
14 - 3/4	05079	150
16 - 3/4	05637	200
18 - 3/4	05077	150
22 - 3/4	05638	120
22 - 1"	05640	70
28 - 1"	05417	50



INDUSTRIE

**Union 2 pièces 8002 GC
douille cuivre écrou
prisonnier Industrie**

Ø	RÉF.	Colis
12 - 3/8	01521	400
12 - 1/2	01522	300
14 - 1/2	01523	250
16 - 1/2	01524	250
16 - 3/4	01525	200
18 - 3/4	01526	150



Avec trou de plombage

**Raccord Femelle
écrou prisonnier**

Ø	RÉF.	Colis
F1/2 - EL 3/4	05546	130



**2 écrous prisonniers
douille cuivre coudée**

Ø	RÉF.	Colis
1/2	06924	250
3/4	06926	120
3/4 - 1/2	06925	100



**Union 2 pièces 8359 G-CU
douille laiton décollé**

Ø Tube - Filtr.	RÉF.	Colis
10 - 3/8	02933	600
10 - 1/2	02251	500
12 - 3/8	04726	600
12 - 1/2	02934	500
14 - 1/2	02935	500
14 - 3/4	02253	300
16 - 3/4	02936	300
18 - 3/4	02937	250
18 - 1"	03662	150
22 - 1"	02939	150
28 - 1"1/4	02940	100
32 - 1"1/4	02942	100



**Coude union Femelle
8096 G-CU**

Ø Tube - Filtr.	RÉF.	Colis
12 - 3/8	03066	250
14 - 3/8	03067	200
12 - 1/2	03069	150
14 - 1/2	03070	120
16 - 1/2	03072	120
16 - 3/4	03074	100
18 - 3/4	03075	100
22 - 3/4	03077	60
22 - 1"	03078	40
28 - 1"	03079	40
32 - 1"1/4	03101	25



INDUSTRIE

**Union 2 pièces 8359 G-CL
douille cuivre écrou
prisonnier Industrie**

Ø	RÉF.	Colis
12 - 3/8	01510	600
14 - 3/8	01511	620
12 - 1/2	01512	450
14 - 1/2	01513	450
16 - 1/2	01514	450
14 - 3/4	01515	300
16 - 3/4	01516	250
18 - 3/4	01517	200
22 - 3/4	01518	150
22 - 1"	01519	150
28 - 1"	01520	90



**2 écrous prisonniers
douille cuivre droite**

Ø	RÉF.	Colis
3/8	05425	500
1/2	05426	300
3/4	05427	200
1/2 - 3/8	06920	300
3/4 - 1/2	04319	200

Modèle avec douille laiton
page R28

RACCORDS À SOUDER



/ Sécurité / des réseaux /

Sécurité des réseaux

Raccord isolant diélectrique : ACS N°14 ACC NY 034

Le cuivre et les alliages cuivreux, en présence d'autres métaux, provoquent des phénomènes de pile, de courants vagabonds, dans les réseaux sanitaires.

Cela entraîne la corrosion des tuyauteries.

Les raccords isolants diélectriques vont éviter cette corrosion.

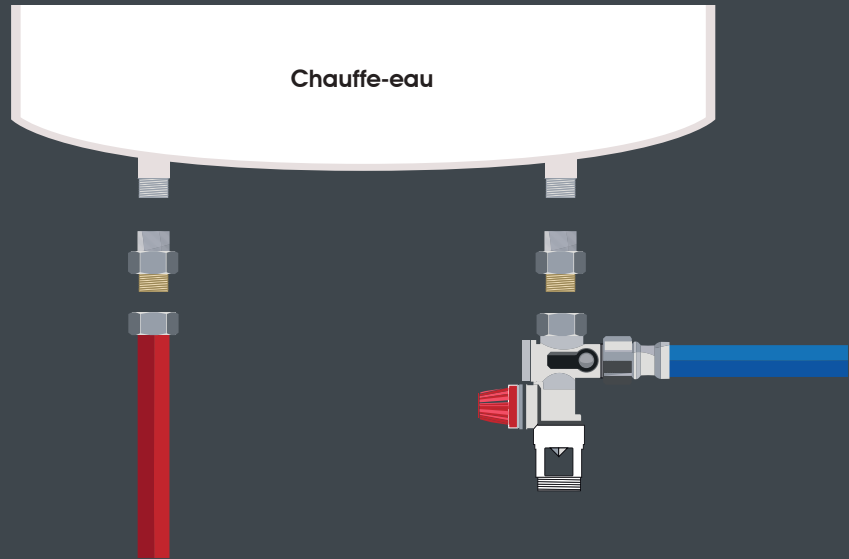
Caractéristiques :

- Isolement électrique atmosphérique jusqu'à 600 volts
- Pression du réseau jusqu'à 10 bars maxi
- Température maxi : 110°C



Raccord isolant diélectrique

Ø	RÉF.	Colis
M1/2 - F1/2	08851	60
M3/4 - F3/4	08852	50



Anti-bélier : ACS N° 16 ACC NY 101

Le coup de bélier est un choc qui se produit lorsque l'on ferme brutalement un robinet (ou autre). Ce choc peut entraîner une rupture de la conduite.

L'anti-bélier permet «d'absorber» le choc, de le réduire.



Anti-bélier Mâle à ressort

Ø	RÉF.	Colis
1/2	08520	100
3/4	08521	100
1"	08522	80
1"1/4	08526	20
1"1/2	08527	18
2"	08528	14



Anti-bélier Femelle à ressort

Ø	RÉF.	Colis
1/2	08523	100
3/4	08524	100
1"	08525	60
1"1/4	08529	18
1"1/2	08530	18
2"	08531	14

Caractéristiques :

- Pré-contrainte : 4 bars
- Pression du réseau : jusqu'à 10 bars
- Température maxi : 85°C
- Absorption des chocs : jusqu'à 20 bars

Purgeurs



Bouchon plein nickelé avec joint torique

Ø	RÉF.	Colis
1/2	06951	700



Carré de 4 mm

Purgeur pour radiateur à carré de 4 mm

Ø	RÉF.	Colis
1/8	03942	2000
1/4	03943	1000



Carré de 5 mm

Bouchon purgeur avec joint torique

Ø	RÉF.	Colis
3/8	06959	500
1/2	06953	500



Carré de 5 mm

Robinet vidange nickelé avec joint torique

Ø	RÉF.	Colis
3/8	06964	400
1/2	06955	400

COMPATIBLE

COMPATIBLE



Réduction nickelée avec joint torique

Ø	RÉF.	Colis
1/2 - 3/8	06952	700



Carré de 4 mm

Clé pour purgeur radiateur à carré de 4 mm

RÉF.	Colis
03944	1000



Carré de 5 mm

Clé pour purgeur à carré de 5 mm

Ø	RÉF.	Colis
5 mm	06957	1000



Purgeur pour radiateur à volant

Ø	RÉF.	Colis
1/8	03940	2000
1/4	03941	1000



Robinet équerre purgeur

Ø	RÉF.	Colis
1/4	03928	250



Robinet de vidange

Ø	RÉF.	Colis
3/8	03946	500



Purgeur à visser simplifié à manette

Ø	RÉF.	Colis
1/4	05351	500
3/8	05352	500



/ Raccordements / compteur /

Vannes à sphères pour compteur d'eau

Avec écrou prisonnier et trou de plombage



Robinet 1/4 tour droit

Ø	RÉF.	Colis
Écrou 3/4 - M1/2	05892	60
Écrou 3/4 - M3/4	05893	50



1/4 tour droit à purge

Ø	RÉF.	Colis
Écrou 3/4 - M1/2	05861	50
Écrou 3/4 - M3/4	05862	50



1/4 tour équerre

Ø	RÉF.	Colis
Écrou 3/4 - M1/2	05894	40
Écrou 3/4 - M3/4	05895	50



1/4 tour droit

Ø	RÉF.	Colis
Écrou 3/4 - F3/4	05859	50

NOUVEAU



1/4 tour droit

Ø	RÉF.	Colis
PE 25 - Écrou 3/4	07270	20

NOUVEAU



1/4 tour équerre

Ø	RÉF.	Colis
PE 25 - Écrou 3/4	05897	

NOUVEAU



Kit support de compteur

Désignation	RÉF.	Colis
1 support 110 mm + 2 raccords M3/4 - écrou libre 3/4	16589	9
1 support 170 mm + 2 raccords M3/4 - écrou libre 3/4	16590	5

Raccords compteur



Raccord compteur
2 pièces à visser

		Sans trou plombage		Avec trou plombage	
Douille	Écrou	RÉF.	Colis	RÉF.	Colis
3/8	1/2	05300	400	05390	
1/2	3/4 C	05301 (24 mm)	250		
1/2	3/4 L	05303 (40 mm)	150	05197	150
3/4	1	05302	100	05198	150
1"	1"1/4	05149	75	05199	75
1"1/4	1"1/2	05169	40	05284	40
1"1/2	2"	05189	25	05399	25
2"	2"1/2	05234	10	05236	10



Avec écrou prisonnier

Raccord compteur
2 pièces à visser

Sans trou plombage					
Douille	Écrou	Lg.	RÉF.	Colis	
1/2	1/2	30 mm	05471	350	
3/4	3/4	30 mm	04017	200	
3/4	3/4	40 mm	05480	180	
1"	1"	49 mm	05123	100	



Avec écrou prisonnier

Raccord compteur
2 pièces à visser

Avec trou plombage					
Douille	Écrou	Lg.	RÉF.	Colis	
3/4	3/4	40 mm	05492	180	
3/4	3/4	60 mm	05053	150	

NOUVEAU



Avec trou de plombage

Raccord télescopique

Ø	RÉF.	Colis
3/4 - 3/4	05370	100

NOUVEAU



Avec trou de plombage

Raccord fixe

Ø	RÉF.	Colis
3/4 - 3/4	05419	100
1" - 1"	05421	60



Manchette compteur

Lg. - Ø	RÉF.	Colis
105 mm - 3/4	05807	100
110 mm - 3/4	05762	100
170 mm - 3/4	05769	50
190 mm - 1"	04058	30



Rallonge 60 mm

Ø	RÉF.	Colis
3/4	01360	50



Vanne FF prise de sonde
M10

Ø	RÉF.	Colis
1/2	08505	60
3/4	08512	40

NOUVEAU



Vanne prise de sonde M10
écrou libre

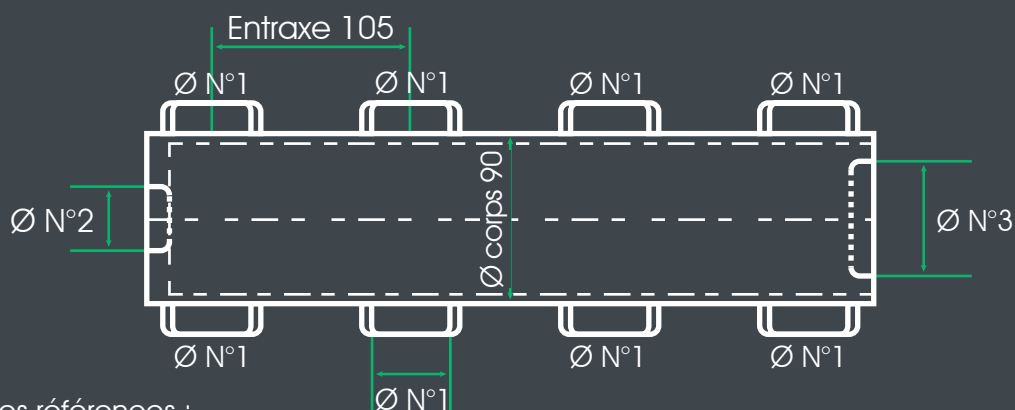
Ø	RÉF.	Colis
EL3/4 - F3/4	08508	30



Douille de purge
pour compteur

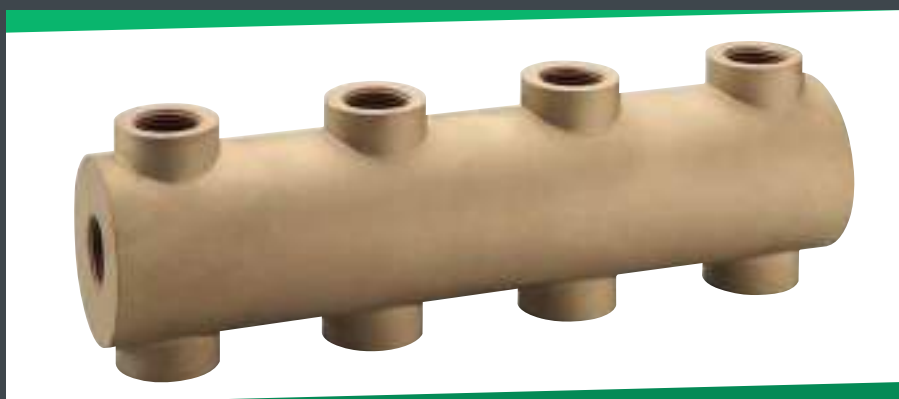
Ø	RÉF.	Colis
3/4 - 3/4	05816	60

Solution de remplacement de nourrices en plomb



Pour toutes les références :

- Ø corps : 90 mm
- Entraxe : 105 mm



Fixation possible par vis M8 ou M10

Collier de fixation isophonique pour collecteur

Ø	RÉF.	Colis
90	16537	30

Collecteur 2 départs

Ø N°1	Ø N°2	Ø N°3	Réf.
1"	1"1/4	1"	14121
1"	1"1/2	2"	14122
1"1/4	1"1/2	1"	14120

Collecteur 4 départs

Ø N°1	Ø N°2	Ø N°3	Réf.
3/4	3/4	1"	14130
3/4	3/4	1"1/4	14129
1"	3/4	1"1/4	14195
1"	3/4	1"1/2	14131
1"	1"	1"1/2	14127
1"	1"1/4	1"	14128
1"1/4	1"	2"	14125
1"1/4	1"1/2	3/4	14123
1"1/4	1"1/2	1"	14126
1"1/2	1"	2"	14124

Collecteur 6 départs

Ø N°1	Ø N°2	Ø N°3	Réf.
3/4	1"	1"	14138
3/4	1"	1"1/4	14136
1"	1/2	1"1/4	14137
1"	3/4	1"1/4	14148
1"	3/4	1"1/2	14143
1"	1"	1"1/4	14135
1"	1"	1"1/2	14134
1"1/4	2"	1"	14133
1"1/2	1"1/4	2"	14132

Collecteur 8 départs

Ø N°1	Ø N°2	Ø N°3	Réf.
3/4	1"	1"1/2	14142
1"	3/4	1"1/2	14191
1"	1"	1"1/4	14160
1"	1"1/4	2"	14140
1"	1"1/2	1"	14141
1"1/4	1"	2"	14139

Collecteur 10 départs

Ø N°1	Ø N°2	Ø N°3	Réf.
1"	3/4	1"1/4	14193
1"	1"	1"1/2	14147
1"	1"1/4	1/2	14184
1"	1"1/4	2"	14145
1"	2"	1"	14146
1"1/4	1"	2"	14144

Collecteur 12 départs

Ø N°1	Ø N°2	Ø N°3	Réf.
1"	1"	1"1/4	14151
1"	1"	1"1/2	14150
1"	1"1/4	2"	14149



/ Arrosage - / Bâtiment /

Robinetterie et arrosage

NOUVEAU



Robinet 1/4 tour à sphère
raccord au nez

Ø	RÉF.	Colis
1/2 - 3/4	04153	
3/4 - 3/4	04154	

NOUVEAU



Robinet 1/4 tour à sphère
raccord au nez cadenassable

Ø	RÉF.	Colis
1/2 - 3/4	04157	

NOUVEAU



Robinet 1/4 tour à sphère
2 sorties raccord au nez

Ø	RÉF.	Colis
1/2 - 3/4	04155	



Raccord de cuve grillagée + joint

Ø	RÉF.	Colis
60 mm - 3/4	04255	60



Kit robinet à clapet
pour cuve grillagée

Ø	RÉF.	Colis
3/4	04252	20

NOUVEAU



Kit robinet à sphère
pour cuve grillagée

Ø	RÉF.	Colis
3/4	04257	20



Raccord de cuve plastique + joint

Ø	RÉF.	Colis
1/2 - 3/4	04256	150



Kit robinet à clapet
pour cuve plastique

Ø	RÉF.	Colis
1/2 - 3/4	04253	40

Robinetterie et arrosage

NOUVEAU



Robinet Design Brut

Ø	RÉF.	Colis
Robinet avec rosace	04214	60
Robinet seul	04254	100
Rosace seule	07457	300

NOUVEAU



Robinet Design Nickelé

Ø	RÉF.	Colis
Robinet avec rosace	04215	60
Robinet seul	04251	100
Rosace seule	07467	300

NOUVEAU



Robinet d'arrosage 1/4 tour
raccord au nez

Ø	RÉF.	Colis
1/2 - 3/4	04264	30



Robinet d'arrosage
raccord au nez

Ø	RÉF.	Colis
1/2 - 1/2	04227	40
1/2 - 3/4	04228	30
3/4 - 3/4	04229	30
3/4 - 1"	04230	20

NOUVEAU



Robinet d'arrosage raccord
au nez tête cache entrée

Ø	RÉF.	Colis
1/2 - 3/4	04219	30
Clé	02592	540

R·Fix® Extérieur Confort Brut

NOUVEAU

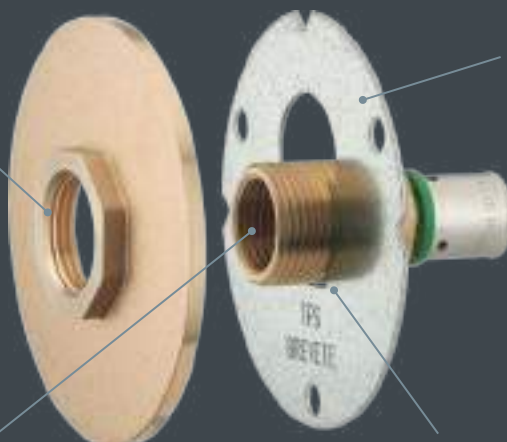


Les + produits

- / Peut s'installer **avant** ou **après** le crépi /
- / **Fixation solide** : l'écartement des chevilles évite que le parpaing ou la brique ne casse /
- / Le raccord reste **visible** après la pose /
- / La platine de fixation ronde permet plus de **résistance** /
- / Les vis sont protégées et masquées par la platine de finition /
- / **Finition brute** /



La platine de finition se visse directement sur le raccord 3/4



Platine de fixation Ø 90 mm

Taraudage 1/2 pour installer directement le robinet extérieur

2 encoches pour s'adapter au type de pose (avant ou après le crépi)

R·FIX® Extérieur Confort Brut

Désignation	Platine seule		Pack avec robinet 1/2 - 3/4	
	RÉF.	Colis	RÉF.	Colis
À Sertir 12	07773	9	07722	9
À Sertir 16	07774	9	07723	9
À Glissement 12	07771	9	07720	9
À Glissement 16	07772	9	07721	9
À Visser M1/2	07779	9	07724	9

Raccord 

- 1 raccord droit M3/4 à sertir, à glissement ou à visser
- 1 plaque de fixation + 3 chevilles
- 1 platine de finition brute
- 1 bouchon d'obturation

Robinet design Brut seul réf. 04254

R·Fix® Extérieur Confort Nickelé

NOUVEAU

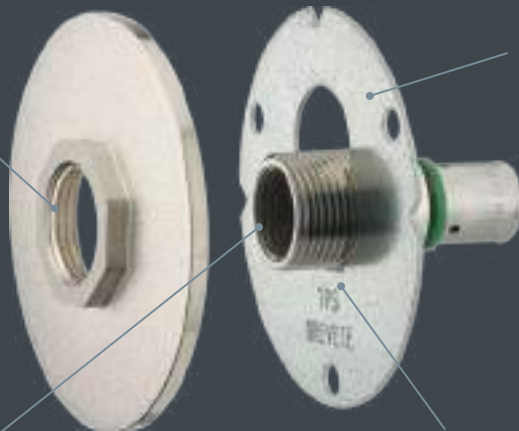


Les + produits

- / Peut s'installer **avant** ou **après** le crépi /
- / **Fixation solide** : l'écartement des chevilles évite que le parpaing ou la brique ne casse /
- / Le raccord reste **visible** après la pose /
- / La platine de fixation ronde permet plus de **résistance** /
- / Les vis sont protégées et masquées par la platine de finition /
- / **Finition nickelée** /



La platine de finition se visse directement sur le raccord 3/4



Platine de fixation Ø 90 mm

Taraudage 1/2 pour installer directement le robinet extérieur

2 encoches pour s'adapter au type de pose (avant ou après le crépi)

R·FIX® Extérieur Confort Nickelé

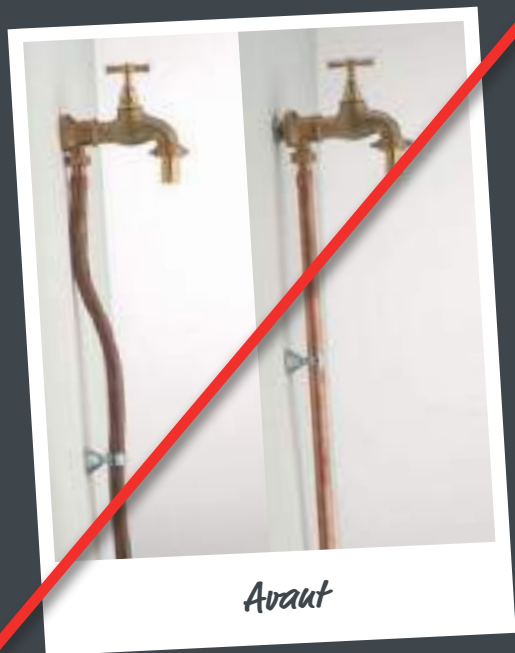
Désignation	Platine seule		Pack avec robinet design	
	RÉF.	Colis	RÉF.	Colis
À Sertir 12	07777	9	07785	9
À Sertir 16	07778	9	07786	9
À Glissement 12	07775	9	07783	9
À Glissement 16	07776	9	07784	9
À Visser M1/2	07781	9	07787	9

Raccord 

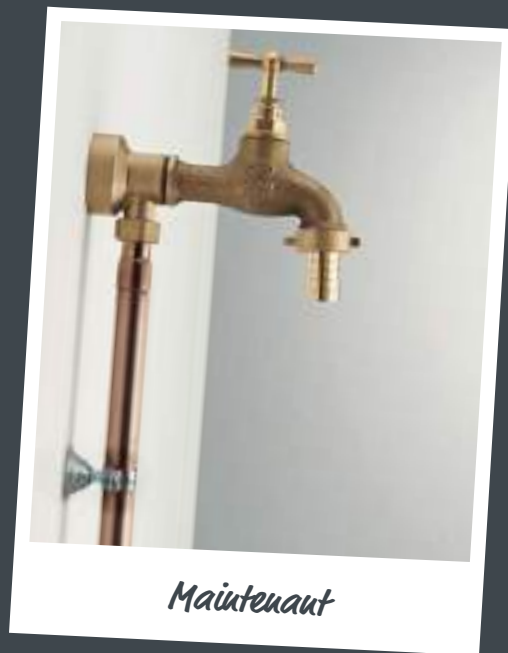
- 1 raccord droit M3/4 à sertir, à glissement ou à visser
- 1 plaque de fixation + 3 chevilles
- 1 platine de finition nickelée
- 1 bouchon d'obturation

Robinet design Nickelé seul réf. 04251

Applique confort



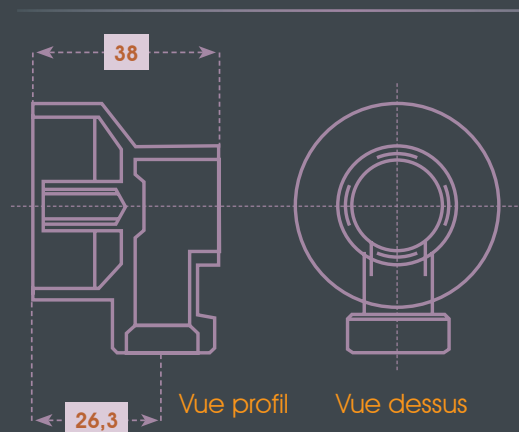
Avant



Maintenant



La base est plus large qu'une applique standard pour correspondre à la profondeur d'un collier Atlas.



Applique brute Confort

Désignation	RÉF.	Colisage
Sans écrou	04075	100
Avec écrou 1/2 - 14	07138	100



Applique nue chromée Confort

Désignation	RÉF.	Colisage
Sans écrou	07099	100



Applique chromée Confort

Désignation	RÉF.	Colisage
Avec écrou 1/2 - 14	07137	100

HORS GEL 365 jours/an



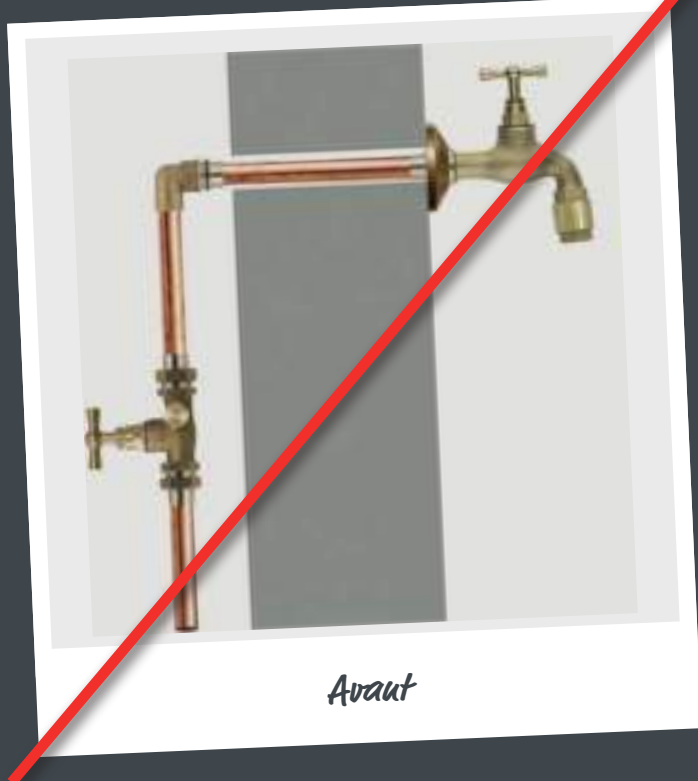
Longueur	RÉF.	Colis
250 mm	04275	10
300 mm	04276	10



Les + produits

- / Facile à installer et économique /
- / Moins de risques de fuites /
- / Purge automatique à sa fermeture /
- / Utilisable toute l'année /
- / Fixation par scellement chimique /

Installation traditionnelle



Avant

Installation avec robinet à purge automatique



Maintenant

Raccords arrosage pour polyéthylène



Raccord Mâle pour polyéthylène

Ø - Fillet.	RÉF.	Colis
8 - 1/4	04078	700
12 - 3/8	04036	500
15 - 1/2	04037	300
19 - 3/4	04038	200
25 - 1"	04039	100
32 - 1"1/4	04040	60
40 - 1"1/2	04041	50
50 - 2"	04042	20



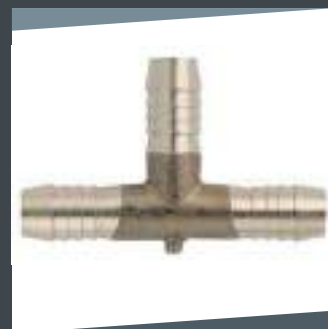
Raccord Femelle écrou mobile pour polyéthylène

Ø - Fillet.	RÉF.	Colis
8 - 1/4	04079	600
12 - 3/8	04043	500
15 - 1/2	04044	300
19 - 3/4	04045	200
25 - 1"	04046	100
32 - 1"1/4	04047	60
40 - 1"1/2	04048	50
50 - 2"	04049	20



Jonction pour polyéthylène

Ø	RÉF.	Colis
12	04107	
15	04108	300
19	04109	200
25	04110	150



Té strié égal pour polyéthylène

Ø	RÉF.	Colis
12	04112	240
15	04113	160
19	04114	80

Les Ø indiqués correspondent au Ø du tuyau

Raccords express avec joint



Raccord Cannelé

Ø	RÉF.	Colis
15 mm	08334	100
19 mm	08335	100
25 mm	08337	100



Raccord Mâle

Ø	RÉF.	Colis
3/4	08341	100
1"	08342	100



Raccord Femelle

Ø	RÉF.	Colis
3/4	08347	100
1"	08348	100



Joint

RÉF.	Colis
08360	

Raccords arrosage automatique

NOUVEAU



Nez de robinet

Ø	RÉF.	Colis
F1/2	04430	
F3/4	04431	
F1"	04432	

NOUVEAU



Nez de robinet avec réduction

Ø	RÉF.	Colis
F3/4 > F1/2	04434	
F1" > F3/4	04435	

NOUVEAU



Jonction Y à vannes

Ø	RÉF.	Colis
F3/4	04423	

NOUVEAU



Raccord dévidoir écrou libre

Ø	RÉF.	Colis
F3/4	04424	


NOUVEAU



Raccord de connexion

Ø	RÉF.	Colis
15 mm	04440	
19 mm	04441	

NOUVEAU



Raccord Aquastop

Ø	RÉF.	Colis
15 mm	04445	
19 mm	04446	

NOUVEAU



Jonction double

Ø	RÉF.	Colis
	04447	

NOUVEAU



Raccord femelle

Ø	RÉF.	Colis
F3/4	04448	

NOUVEAU



Adaptateur Mâle

Ø	RÉF.	Colis
3/4	04449	

NOUVEAU



Lance jet réglable

RÉF.	Colis
04450	

Raccords arrosage traditionnel



Nez de robinet

Ø	RÉF.	Colis
15 - 1/2	04151	200
15 - 3/4	04135	250
19 - 3/4	04137	250
19 - 1"	04138	100
25 - 1"	04139	100



Jonction démontable

Ø	RÉF.	Colis
15 - 3/4	04121	200
19 - 3/4	04123	150
19 - 1"	04124	130
25 - 1"	04125	100



Jonction

Ø	RÉF.	Colis
15	05461	300
19	05462	200



Jonction Y avec vannes

Ø	RÉF.	Colis
3/4 - 3/4	04422	



Jonction Y

Ø	RÉF.	Colis
3/4 - 3/4	05761	100



Jonction droite à vannes

Ø	RÉF.	Colis
3/4 - 3/4	04421	



Lance d'arrosage cylindrique

Ø	RÉF.	Colis
15 - mono	05278	100
19 - mono	05279	100



Lance d'arrosage conique

Ø	RÉF.	Colis
12 à 15 - 3/4	05250	100
15 à 19 - 3/4	05251	100
19 à 25 - 1"	05252	50



Raccord à 5 voies pour pompe

Ø	RÉF.	Colis
1"	04389	40

Robinetterie bâtiment



Robinet arrêt sans collet

Ø	RÉF.	Colis
3/8	04245	100
1/2	04246	90
3/4	04247	70



Robinet arrêt double Femelle

Ø	RÉF.	Colis
3/8	04237	100
1/2	04238	70
3/4	04239	40
1"	04240*	30
1"1/4	04278*	10



Robinet arrêt à souder

Ø	RÉF.	Colis
12	04328	100
14	04329	70
16	04330	70
18	04331*	40
22	04333*	40



Robinet arrêt sans collet à purge

Ø	RÉF.	Colis
3/8	04249	100
1/2	04250	80
3/4	04301	60
1"	04302*	40



Robinet arrêt double Femelle à purge

Ø	RÉF.	Colis
3/8	04241	70
1/2	04242	40
3/4	04243	30
1"1/4	04271*	20



Robinet arrêt à souder à purge

Ø	RÉF.	Colis
10	04334	60
12	04335	60
14	04336	60
16	04337	60



Robinet avant compteur

Ø	RÉF.	Colis
3/4 - 3/4	04343	50



Robinet après compteur

Ø	RÉF.	Colis
1/2 - 3/4	04347*	50
3/4 - 3/4	04348	50
3/4 - 1"	04349*	50



Robinet Mâle - Femelle

Ø	RÉF.	Colis
3/8	04311*	
1/2	04312*	

* Jusque fin de stock

Têtes de robinets



Tête à potence

Ø Filt.	Brut	
	RÉF.	Colis
3/8	02850	200
1/2	02851	120
3/4	02852	100
1"	02544	80
1"1/4	07130	30
1"1/2	07131	30
2"	07132	
17/150	02556	100
18/150	02557	150
19/150	02558	120
20/150	02559	120
21/150	02560	120
22/150	02561	100
23/150	02562	80
24/150	02563	100
25/150	02572	90
26/150	02573	90
27/150	02574	80
28/150	02575	80
29/150	02576	80
30/150	02577	70
31/150	02578	
32/150	02579	
33/150	02580	
34/150	02603	
35/150	07100	
36/150	07101	25



Tête à potence

Ø Filt.	Brut	
	RÉF.	Colis
3/8	02541	150
1/2	02542	120
3/4	02543	120



Fente de 5 mm

Tête cache-entrée clapet plein

Ø Filt.	Brut	
	RÉF.	Colis
3/8	02652	200
1/2	02653	150
3/4	02654	120

COMPATIBLE



Carré de 6 mm

Tête cache entrée inviolable cadenassable

Ø Filt.	Brut	
	RÉF.	Colis
1/2	03683	150
Clé	03684	500



Fente de 5 mm

Clé tête

Ø Filt.	Brut	
	RÉF.	Colis
3/8	02591	600
1/2 - 3/4	02592	540

Conditions générales de vente

1 - GÉNÉRALITÉS

La passation de toute commande implique de la part de l'acheteur l'acceptation sans réserve des présentes conditions générales de vente.

Nos conditions générales de ventes prévalent sur toutes conditions générales d'achat à moins qu'elles n'aient fait l'objet d'une déclaration d'acceptation écrite de notre part.

Les poids, côtes et autres renseignements portés sur nos différents documents ne sont qu'indicatifs et ne nous engagent pas.

2 - OFFRES ET TARIFS

Franco France métropolitaine à partir de 800 € HT - au dessous, participation aux frais de port et de traitement des commandes 50 € HT.

Nos délais de livraison ne sont donnés qu'à titre indicatif ; tout retard ne pourra en aucun cas donner lieu à indemnités ou dommages et intérêts.

Toute commande sera réputée ferme à compter du jour de sa passation à notre société ; elle est facturée au prix en vigueur le jour de l'expédition ou de l'enlèvement. Les tarifs s'entendent HT. Notre société se réserve le droit de les modifier à tout moment, sans préavis, en cas de modification des conditions économiques.

3 - CONDITIONS DE RÈGLEMENT

Nos factures sont payables par chèque, virement ou traite à 30 jours fin de mois.

Un escompte de 0,3 % sera accordé par mois d'anticipation pour un règlement comptant ou anticipé par rapport à la date prévue sur la facture.

Les premières livraisons aux nouveaux clients seront traitées contre paiement d'avance.

Tout retard de paiement entraînera le décompte de pénalités d'un montant au moins équivalent à

celui qui résulterait de l'application d'un taux égal à une fois et demi le taux d'intérêt légal.

Tout retard rend immédiatement exigibles toutes les autres créances échues ou à échoir et ce, de plein droit, sans mise en demeure préalable. De même, toutes compensations ou toutes déductions faites unilatéralement par l'acheteur seront considérées comme un défaut de paiement.

4 - RÉSERVE DE PROPRIÉTÉ

Les marchandises livrées restent notre propriété jusqu'à l'accomplissement de toutes les obligations de l'acheteur, en particulier jusqu'au complet paiement du prix.

5 - LIVRAISONS

Les marchandises voyagent aux risques et périls de l'acheteur dès le chargement dans nos locaux. Nous déclinons toute responsabilité en cas d'avaries, pertes, détériorations de quelque nature qu'elles soient, ainsi que des retards subis en cours de transport. Il appartient alors au destinataire de faire les réserves à réception de la marchandise auprès du transporteur et de confirmer par lettre recommandée dans un délai de deux jours (non compris jours fériés).

6 - RETOUR PRODUITS

Tout retour doit obligatoirement faire l'objet d'un accord écrit de notre part. Il nous sera alors adressé en port payé dans l'emballage d'origine.

Les produits repris seront remplacés ou feront l'objet d'un avoir moyennant une décote à définir selon l'état des marchandises et emballages.

7 - IDENTIFICATION ET DROITS DE PROPRIÉTÉ INTELLECTUELLE

L'acheteur est tenu de maintenir à leur place les marques apposées pour informer les tiers de son droit de propriété. L'acheteur s'engage à respecter la totalité des droits de propriété intellectuelle de notre société dont il déclare avoir parfaite connaissance. Par ailleurs, nous

dégageons notre responsabilité dans le cas de fabrication à façon protégé par un brevet ou un dépôt de modèle.

8 - GARANTIE

Pour des utilisations jugées normales, notre garantie se limite au remplacement des pièces reconnues défectueuses, dans un délai de un an après livraison, sans qu'aucune indemnité ou dommages intérêts puissent être réclamés. Les frais de dépose-repose et de port sont exclus de la garantie.

Le recours à la garantie est subordonné au respect à minima, aux règles de l'art, aux directives en matière d'emploi, de montage, d'installation, de mise en œuvre, de révision et d'entretien des matériels (DTU-CPT-ATEC en cours).

Sont formellement exclues du recours à la garantie l'utilisation de filasse (contrainte et non-conformité à l'A.C.S), les installations de climatisation, le non respect des couples de serrage préconisés, l'utilisation de tube P.E.R sans ATEC, le défaut d'entretien des sertisseuses préconisé par les fabricants et le non respect du profil des mâchoires validées par le C.S.T.B.

Il est entendu également que nous déclinons toute responsabilité pour tout litige, plainte, réclamation, contestation, condamnation, poursuites etc... de quelque nature que ce soit liés directement ou indirectement à un défaut de mise en œuvre ou d'installation des produits qu'il y est ou non respect des conditions ci-dessus. Dans le cas contraire, notre responsabilité ne saurait être engagée dans l'hypothèse du non respect des prescriptions techniques ci-dessus.

9 - ATTRIBUTION DE JURIDICTION-DROIT APPLICABLE

En cas de contestation relative à la fourniture ou au règlement, les tribunaux dont ressort notre siège social sont seuls compétents même en cas de pluralité de défendeurs ou d'appel en garantie.

Découvrez toutes nos gammes, demandez nos catalogues



Retrouvez tous nos produits sur
www.riquier.fr

**RIQUIER
ADRIEN** 
Parfaitement raccord

Hydrocablé

/ Pour PER ou PB NF 545 /



Collecteurs & accessoires



Modules CIC & Sanitaire



Accessoires PER



Platines de raccordement



Raccordements de radiateur



Raccords PER à sertir



Raccords PER à glissement



Raccords sans outillage



Parfaitement raccord

Oui à la fiabilité, la qualité et la longévité !

Depuis **1909**, RIQUIER® met son savoir-faire au service des professionnels.

Alliant la qualité de fabrication à la fiabilité des matériaux, RIQUIER® vous offre toute son expertise afin de vous garantir des produits d'une grande robustesse pour une installation facile et adaptée, ainsi qu'une durabilité incomparable.

D'une manière générale, nous transformons un **laiton conforme aux dernières exigences 4MS** (laiton CW617N). Il s'agit là de la toute dernière évolution réglementaire, avec moins de plomb dans le laiton, pour continuer à vous proposer des produits avec **Attestation de Conformité Sanitaire** (A.C.S).

Au 1^{er} juillet 2020 au plus tard, la totalité de nos productions sera en conformité avec cette nouvelle réglementation.

Pour le reste, chaque **collecteur** est contrôlé à **10 bar de pression** et il est porteur d'un marquage RIQUIER® ainsi que du numéro de lot.

Nos **raccords PER à Sertir et à Glissement** font désormais l'objet d'une **certification**  (détails en page H52)

Mesurez la différence !



Sommaire

Collecteurs et accessoires
H3 à H20



Modules CIC et Sanitaire
H21 à H30



Accessoires PER
H31 à H33



Platines de raccordement
H34 à H45



Raccordements de radiateur
H46 à H51



Raccords PER à sertir
H52 à H58



Raccords PER à glissement
H59 à H65



Raccords sans outillage
H66 à H68



Recommandations d'installation

- 1 / Etanchéité par joint plat lorsque les portées sont prévues.
- 2 / Serrage à la clé plate en évitant tout excès.

COUPLE DE SERRAGE PRÉCONISÉ	N.m
3/8"	25
1/2"	30
3/4"	30
1'	40

- 3 / Proscrire le décapant chloré.
- 4 / Proscrire formellement la filasse : les contraintes suscitées au moment du serrage peuvent générer des tensions à l'origine d'une rupture mécanique ultérieure.
- 5 / La filasse, non ACS, est interdite dans les réseaux d'eau potable.
- 6 / Les collecteurs doivent être solidement fixés en position horizontale avec des dérivations verticales.
- 7 / Strict respect du CPT 2008-V2 de novembre 2011 du CSTB « la libre dilatation des canalisations doit pouvoir se faire sans entraîner de désordre aux supports et aux accessoires (raccords, vannes, collecteurs...).
- 8 / Strict respect dimensionnel de l'ensemble tube raccord à souder.
- 9 / Nos raccords ne sont pas adaptés aux circuits de climatisation et/ou eau glacée (Veuillez nous consulter pour la fabrication éventuelle de raccords adaptés).
- 10 / Ne pas raccorder un filetage conique sur un taraudage cylindrique. (Sur demande, nous étudierons la fabrication de raccords adaptés.)

/ RECOMMANDÉ /



JOINT



RUBAN TÉFLON ou FIBRE KOLMAT®



RÉSINE ANAÉROBIE



CIRCUIT D'EAU

/ À PROSCRIRE /



FILASSE



DÉCAPANT CHLORÉ



EXCÈS DE SERRAGE



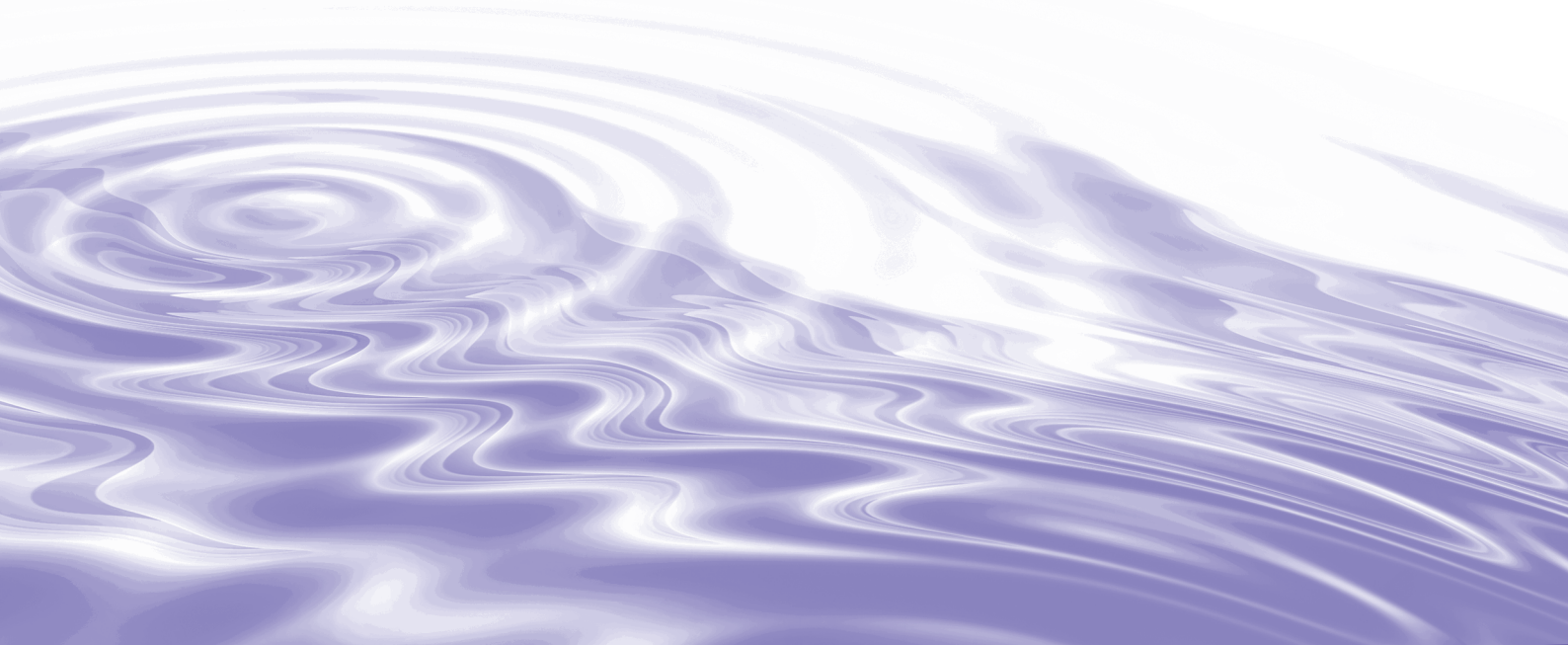
CIRCUIT DE CLIMATISATION

ATTENTION :

Nous attirons votre attention sur l'utilisation de la **filasse** : les contraintes suscitées au moment du serrage peuvent générer des tensions à l'origine d'une rupture mécanique ultérieure. La filasse, **non ACS**, est interdite dans les réseaux d'eau potable.



/ Collecteurs / et accessoires /



Collecteurs à robinetterie intégrée

Robinet bleu ou rouge :
identification immédiate des départs
eau froide ou eau chaude



Robinet intégré déporté :
encombrement réduit

Collecteur monobloc 2 à 7 départs :
pas de montage à faire

N° ACS : 16 ACC NY 019

Supports compatibles réfs : 16525 / 16538 & 16552

Ø du corps : 28 mm

Entraxe : 50 mm

Passage robinetterie : 9 mm

Eprouvé à 10 bar

Sélection du repère de départ :

- Evier
- Douche
- WC
- Lave-vaisselle
- Lavabo
- Bain
- Lave-linge



Collecteur composable MF 3/4, départs 1/2 portée
plate avec robinet intégré déporté bleu

Désignation	RÉF.	Colis
2 départs	06870	24
3 départs	06871	16
4 départs	06872	12
5 départs	06873	8
6 départs	06874	8
7 départs	06875	8



Collecteur composable MF 3/4, départs 1/2 portée
plate avec robinet intégré déporté rouge

Désignation	RÉF.	Colis
2 départs	06880	24
3 départs	06881	16
4 départs	06882	12
5 départs	06883	8
6 départs	06884	8
7 départs	06885	8

Collecteur MF 3/4 avec vannes 1/2 portée plate



AVERTISSEMENT :
Pour ces modèles, il faut toujours maintenir la vanne à l'aide d'une simple clé lors du montage du raccord.

Photo réf : 06332

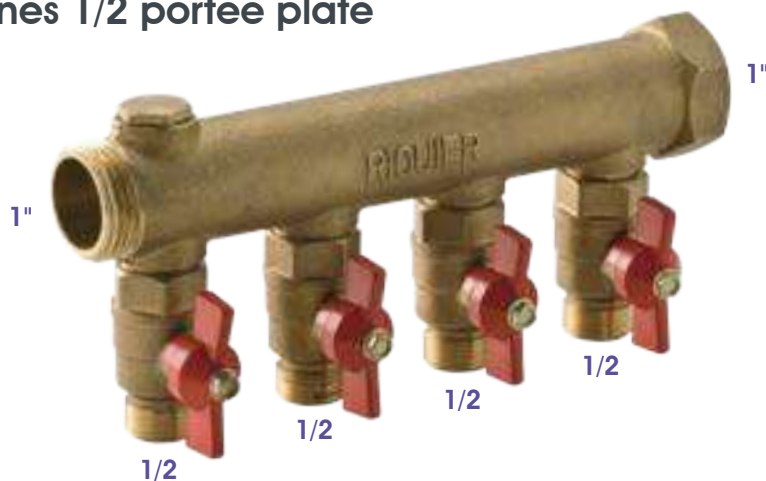
Désignation	RÉF.	Colis
2 départs 1/2	06330	24
3 départs 1/2	06331	15
4 départs 1/2	06332	12
5 départs 1/2	06333	8
6 départs 1/2	06334	8
7 départs 1/2	06335	8
8 départs 1/2	06336	8

N° ACS : 17 ACC NY 299

Supports compatibles réfs : **16525 / 16538 & 16552**
 Ø du corps : 29 mm
 Entraxe : 50 mm
 Passage des vannes : 12 mm
 Epruvé à 10 bar



Collecteur MF 1" avec vannes 1/2 portée plate



ATTENTION :
Le modèle en 1" présenté ci-contre est livré avec un bouchon 3/8 monté. Il suffit de le démonter pour mettre un purgeur de type 16540 présent en page H18

Photo réf : 06342

Désignation	RÉF.	Colis
2 départs 1/2	06340	16
3 départs 1/2	06341	12
4 départs 1/2	06342	8
5 départs 1/2	06343	6
6 départs 1/2	06344	6
7 départs 1/2	06345	6
8 départs 1/2	06346	6

N° ACS : 17 ACC NY 299

Supports compatibles réfs : **16526 / 16538 & 16552**
 Ø du corps : 34 mm
 Entraxe : 50 mm
 Passage des vannes : 12 mm
 Epruvé à 10 bar



Collecteurs

Collecteur MF 3/4 avec vannes intégrées 1/2 portée plate



Photo réf : 06904

Désignation	RÉF.	Colis
2 départs 1/2	06902	36
3 départs 1/2	06903	24
4 départs 1/2	06904	18
5 départs 1/2	06905	15
6 départs 1/2	06906	12
7 départs 1/2	06907	12
8 départs 1/2	06908	12

N° ACS : en cours (mise à jour à réception sur www.riquier.fr)

Supports compatibles réf : **16525 / 16538 & 16552**
 Ø du corps : 27 mm
 Entraxe : 50 mm
 Passage des vannes : 12 mm
 Epruvé à 10 bar



Collecteur M3/4, départ y compris en extrémité en M1/2



Photo réf : 04683

	Désignation	RÉF.	Colis
2+1	3 départs 1/2	04681	60
3+1	4 départs 1/2	04682	40
4+1	5 départs 1/2	04683	30
5+1	6 départs 1/2	04684	25
6+1	7 départs 1/2	04685	20
7+1	8 départs 1/2	04686	20

Supports compatibles réfs : **16533**
 Ø du corps : 23 mm
 Entraxe : 50 mm
 Epruvé à 10 bar

Collecteur M3/4, départ y compris en extrémité en M1/2

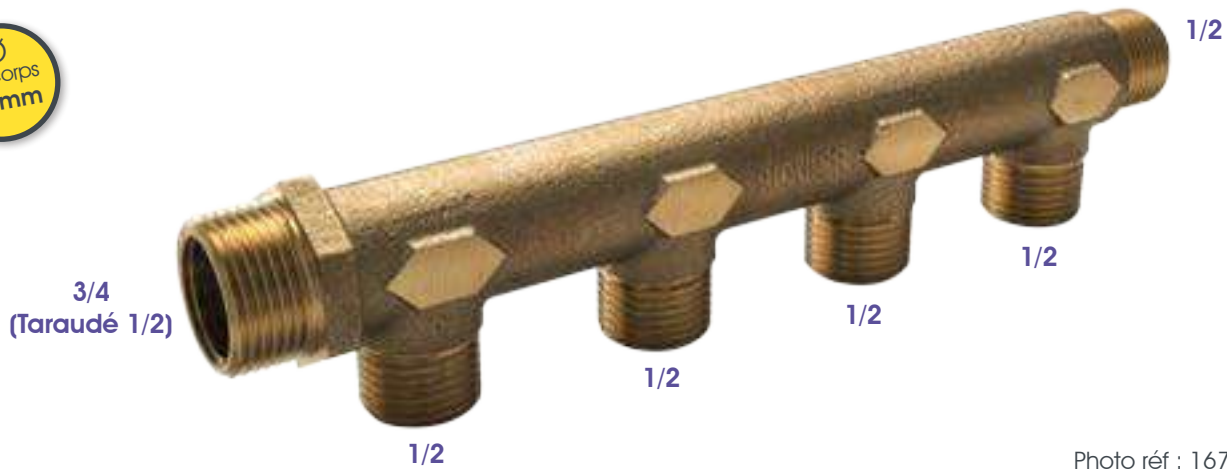


Photo réf : 16782

	Désignation	RÉF.	Colis
1+1	2 départs 1/2	16789	100
2+1	3 départs 1/2	16780	60
3+1	4 départs 1/2	16781	40
4+1	5 départs 1/2	16782	30
5+1	6 départs 1/2	16783	25
6+1	7 départs 1/2	16784	20
7+1	8 départs 1/2	16785	20
8+1	9 départs 1/2	16786	15
9+1	10 départs 1/2	16787	15

Supports compatibles réf : **16533**

Ø du corps : 23 mm

Entraxe : 50 mm

Eprouvé à 10 bar

Collecteur M3/4, départ y compris en extrémité en M1/2



Photo réf : 04862

	Désignation	RÉF.	Colis
2+1	3 départs 1/2	04861	45
3+1	4 départs 1/2	04862	30
4+1	5 départs 1/2	04863	25
5+1	6 départs 1/2	04864	15
6+1	7 départs 1/2	04865	15
7+1	8 départs 1/2	04866	15

Supports compatibles réfs : **16525 / 16538 & 16552**

Ø du corps : 29 mm

Entraxe : 55 mm

Eprouvé à 10 bar

Collecteurs

Collecteur composable MF 3/4, départ 1/2 portée plate



Photo réf : 05013

Désignation	RÉF.	Colis
2 départs 1/2	05011	45
3 départs 1/2	05012	30
4 départs 1/2	05013	25
5 départs 1/2	05019	15
6 départs 1/2	05014	15
7 départs 1/2	16600	15
8 départs 1/2	16601	15
9 départs 1/2	16602	10
10 départs 1/2	16603	10

Supports compatibles réf : **16525 / 16538 & 16552**
 Ø du corps : 29 mm
 Entraxe : 50 mm
 Epruvé à 10 bar

Collecteur composable MF 3/4, départ 1/2 portée plate, à purge



Photo réf : 06293

Désignation	RÉF.	Colis
2 départs 1/2	06291	45
3 départs 1/2	06292	30
4 départs 1/2	06293	25
5 départs 1/2	06294	15
6 départs 1/2	06295	15

Supports compatibles réfs : **16525 / 16538 & 16552**
 Ø du corps : 29 mm
 Entraxe : 50 mm
 Epruvé à 10 bar

Collecteur composable MF 1", départ 1/2 portée plate



Photo réf : 05017

Désignation	RÉF.	Colis
2 départs 1/2	05015	30
3 départs 1/2	05016	20
4 départs 1/2	05017	15
5 départs 1/2	05020	10
6 départs 1/2	05018	10
7 départs 1/2	16610	10
8 départs 1/2	16611	10
9 départs 1/2	16612	10
10 départs 1/2	16613	10

Supports compatibles réf : **16526 / 16538 & 16552**
 Ø du corps : 34 mm
 Entraxe : 50 mm
 Epruvé à 10 bar

Collecteur composable MF 1", départ 1/2 portée plate, à purge



Photo réf : 06303

Désignation	RÉF.	Colis
2 départs 1/2	06301	30
3 départs 1/2	06302	20
4 départs 1/2	06303	15
5 départs 1/2	06304	10
6 départs 1/2	06305	10
7 départs 1/2	06306	10

Supports compatibles réfs : **16526 / 16552**
 Ø du corps : 34 mm
 Entraxe : 50 mm
 Epruvé à 10 bar

Collecteurs

Collecteur composable MF 1", départ 3/4 portée plate

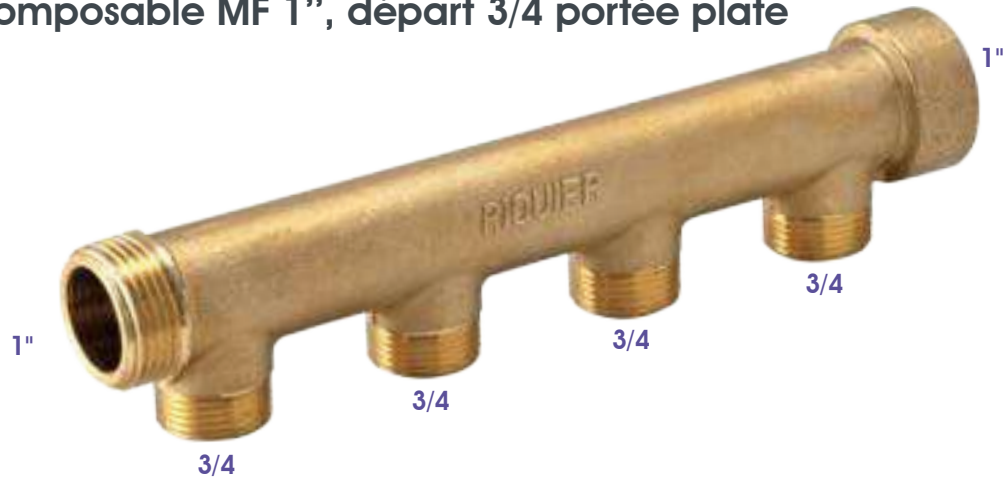


Photo réf : 06363

Désignation	RÉF.	Colis
2 départs 3/4	06361	30
3 départs 3/4	06362	25
4 départs 3/4	06363	20
5 départs 3/4	06364	10
6 départs 3/4	06365	10
7 départs 3/4	06366	10
8 départs 3/4	06367	10

Supports compatibles réf : **16525 / 16538 & 16552**
 Ø du corps : 30 mm
 Entraxe : 55 mm
 Epruvé à 10 bar

Collecteur composable MF 1"1/4, départ 3/4 portée plate



Photo réf : 06383

Désignation	RÉF.	Colis
2 départs 3/4	06381	10
3 départs 3/4	06382	10
4 départs 3/4	06383	10
5 départs 3/4	06384	10
6 départs 3/4	06385	10

Supports compatibles réfs : **16529 / 16552**
 Ø du corps : 41,5 mm
 Entraxe : 60 mm
 Epruvé à 10 bar

Collecteur arrivée M 3/4, départ 1/2 portée plate, bouché



Photo réf : 04873

Désignation	RÉF.	Colis
2 départs 1/2	04871	45
3 départs 1/2	04872	30
4 départs 1/2	04873	25
5 départs 1/2	04874	15
6 départs 1/2	04875	15
7 départs 1/2	04876	15
8 départs 1/2	04877	10

Supports compatibles réf : **16525 / 16538 & 16552**
 Ø du corps : 29 mm
 Entraxe : 55 mm
 Epruvé à 10 bar

Collecteur arrivée M 3/4, départ 1/2 portée plate, bouché, à purge



Photo réf : 04895

Désignation	RÉF.	Colis
2 départs 1/2	04893	45
3 départs 1/2	04894	30
4 départs 1/2	04895	25
5 départs 1/2	04896	15
6 départs 1/2	04897	15
7 départs 1/2	04898	15
8 départs 1/2	04899	10

Supports compatibles réfs : **16525 / 16538 & 16552**
 Ø du corps : 29 mm
 Entraxe : 55 mm
 Epruvé à 10 bar

Collecteurs

Collecteur arrivée M 1", départ 1/2 portée plate, bouché, à purge



Photo réf : 06372

Désignation	RÉF.	Colis
2 départs 1/2	06370	30
3 départs 1/2	06371	20
4 départs 1/2	06372	15
5 départs 1/2	06373	10
6 départs 1/2	06374	10
7 départs 1/2	06375	10
8 départs 1/2	06376	10
9 départs 1/2	06377	10
10 départs 1/2	06378	10

Supports compatibles réf : **16526 / 16538 & 16552**
 Ø du corps : 32 mm
 Entraxe : 50 mm
 Epruvé à 10 bar

Collecteur Speedy M 3/4 équerre à sertir, bouché, à purge



ATTENTION :
 Certaines sertisseuses dont la mâchoire est trop encombrante ne conviennent pas à un entraxe de 50 mm



Photo réf : 16693

Désignation	RÉF.	Colis
2 départs PER 12	16691	30
3 départs PER 12	16692	25
4 départs PER 12	16693	15
5 départs PER 12	16694	15
6 départs PER 12	16695	15
7 départs PER 12	16696	10

NF 545 N°83412



Supports compatibles réfs : **16525 / 16538 & 16552**
 Ø du corps : 30 mm
 Entraxe : 55 mm
 Epruvé à 10 bar



Collecteur Speedy MF 3/4, à glissement



Photo réf : 16767

Désignation	RÉF.	Colis
2 départs PER 12	16765	35
3 départs PER 12	16766	25
4 départs PER 12	16767	20
5 départs PER 12	16768	15
6 départs PER 12	16769	15
2 départs PER 16	16760	35
3 départs PER 16	16761	25
4 départs PER 16	16762	20
5 départs PER 16	16763	15
6 départs PER 16	16764	12

NF 545 N° 83413



Supports compatibles réf :
16525 / 16538 & 16552
Ø du corps : 26 mm

Entraxe : 50 mm
Epruvé à 10 bar

Départs MIXTES		
Désignation	RÉF.	Colis
1 départs PER 12 + 2 départs PER 16	16721	25
2 départs PER 12 + 2 départs PER 16	16722	20

Conditionné sous sachet unitaire avec bagues

Collecteur Speedy MF 3/4, à sertir



ATTENTION :
Certaines sertisseuses dont la mâchoire est trop encombrante ne conviennent pas à un entraxe de 50 mm



Photo réf : 16772

Désignation	RÉF.	Colis
2 départs PER 12	16775	30
3 départs PER 12	16776	25
4 départs PER 12	16777	20
5 départs PER 12	16778	15
6 départs PER 12	16779	15
2 départs PER 16	16770	40
3 départs PER 16	16771	25
4 départs PER 16	16772	20
5 départs PER 16	16773	15
6 départs PER 16	16774	12

NF 545 N° 83412



Supports compatibles réfs :
16525 / 16538 & 16552
Ø du corps : 26 mm

Entraxe : 50 mm
Epruvé à 10 bar

Départs MIXTES		
Désignation	RÉF.	Colis
1 départs PER 12 + 2 départs PER 16	16731	25
2 départs PER 12 + 2 départs PER 16	16732	20

Conditionné sous sachet unitaire avec bagues

Collecteurs

Collecteur MF 3/4, départ 3/4 Eurocône



NOUVEAU

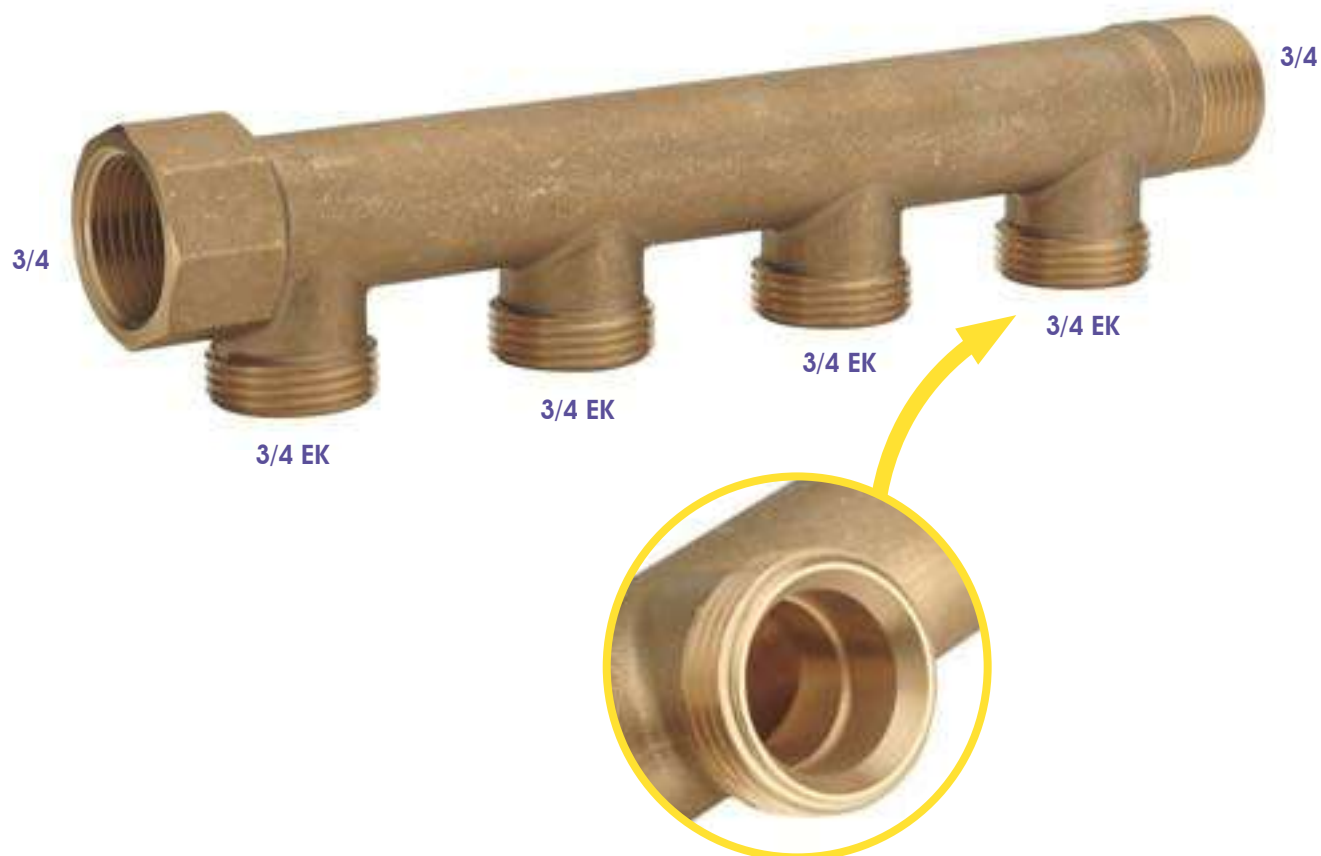


Photo réf : 04983

Désignation	RÉF.	Colis
2 départs 3/4 EK	04981	45
3 départs 3/4 EK	04982	30
4 départs 3/4 EK	04983	25
5 départs 3/4 EK	04984	15
6 départs 3/4 EK	04985	15

Supports compatibles réf : **16525 / 16552**
 Ø du corps : 25 mm
 Entraxe : 50 mm
 Epruvé à 10 bar

N° ACS : 17 ACC NY 298



M1/2

NOUVEAU

F1/2

Passage de 12 mm

Vanne de dérivation à écrou tournant F1/2
portée plate à manette

Ø	RÉF.	Colis
F1/2 - M1/2 - Manette rouge	07656	100
F1/2 - M1/2 - Manette bleue	07655	100

N° ACS : 17 ACC NY 298



M3/4

F3/4

Vanne de dérivation à écrou tournant F3/4
portée plate à manette

Ø	RÉF.	Colis
F3/4 - M3/4	07659	60

NF 545 N° 83412
N° ACS : 17 ACC NY 298



F1/2

PER

Vanne de dérivation à écrou tournant F1/2 pour
PER à sertir

Désignation	RÉF.	Colis
À Sertir 12	17515	100
À Sertir 16	17516	100
À Sertir 20	17517	100

NF 545 N° 83412
N° ACS : 17 ACC NY 298



F3/4

PER

Vanne de dérivation à écrou tournant F3/4 pour
PER à sertir

Désignation	RÉF.	Colis
À Sertir 16	17518	60
À Sertir 20	17519	60

NF 545 N° 83413
N° ACS : 17 ACC NY 298



F1/2

PER

Vanne de dérivation à écrou tournant F1/2 pour
PER à Glissement

Désignation	RÉF.	Colis
À Glissement 12	16515	100
À Glissement 16	16516	100
À Glissement 20	16517	100

NF 545 N° 83413
N° ACS : 17 ACC NY 298



F3/4

PER

Vanne de dérivation à écrou tournant F3/4 pour
PER à Glissement

Désignation	RÉF.	Colis
À Glissement 16	16518	60
À Glissement 20	16519	60

Raccords écrou libre

NOUVEAU



Té écrou libre

Ø	RÉF.	Colis
E3/8 - E3/8 - E3/8	01760	250
E1/2 - E1/2 - E1/2	01761	150
E3/4 - E3/4 - E3/4	01762	80



Té écrou libre

Ø	RÉF.	Colis
M3/8 - E3/8 - M3/8	01765	250
M1/2 - E1/2 - M1/2	01766	150
M3/4 - E3/4 - M3/4	01680	80

NOUVEAU



Té écrou libre

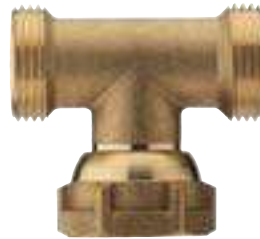
Ø	RÉF.	Colis
M3/8 - E3/8 - E3/8	01770	250
M1/2 - E1/2 - E1/2	01771	150
M3/4 - E3/4 - E3/4	01772	80

NOUVEAU



Té écrou libre

Ø	RÉF.	Colis
E3/8 - E3/8 - M3/8	01775	250
E1/2 - E1/2 - M1/2	01776	150
E3/4 - E3/4 - M3/4	01777	80



Té écrou libre

Ø	RÉF.	Colis
M3/8 - M3/8 - E3/8	01780	250
M1/2 - M1/2 - E1/2	01781	150
M3/4 - M3/4 - E3/4	01684	80



Avec écrou prisonnier

Raccord compteur 2 pièces à visser

Ø	L	RÉF.	Colis
1/2 - 1/2	30 mm	05471	350
3/4 - 3/4	30 mm	04017	200
3/4 - 3/4	40 mm	05480	180
1" - 1"	49 mm	05123	100

NOUVEAU



Coude écrou libre

Ø	RÉF.	Colis
E3/8 - E3/8	01785	200
E1/2 - E1/2	01686	100
E3/4 - E3/4	01687	100

NOUVEAU



Coude écrou libre

Ø	RÉF.	Colis
E3/8 - M3/8	01689	200
E1/2 - M1/2	01683	100
E3/4 - M3/4	01679	100



2 écrous prisonniers

Ø	RÉF.	Colis
1/2	05258	200
3/4	05247	150
1"	05470	100

Raccords pour départ de collecteurs



Coude écrou libre à glissement

Ø	RÉF.	Colis
12 - 3/4	16139	100
16 - 3/4	16134	100
20 - 3/4	16136	100
25 - 3/4	16133	80



Coude écrou libre à sertir

Ø	RÉF.	Colis
12 - 3/4	17082	100
16 - 3/4	17084	100
20 - 3/4	17086	100
25 - 3/4	17087	80



Robinet 1/4 tour droit

Ø	RÉF.	Colis
Écrou 3/4 - M1/2	05892	60
Écrou 3/4 - M3/4	05893	50



Robinet 1/4 tour équerre

Ø	RÉF.	Colis
Écrou 3/4 - M1/2	05894	40
Écrou 3/4 - M3/4	05895	50

Accessoires de collecteurs



F3/4

Ensemble terminaison F3/4

Ø	RÉF.	Colis
F 3/4	04080	25



M3/4

Ensemble terminaison M3/4

Ø	RÉF.	Colis
M 3/4	04082	25

Purgeur d'air automatique
avec vanne d'isolement

Ø	RÉF.	Colis
3/8	16540	50



Pot de terminaison F3/4

Ø	RÉF.	Colis
F 3/4	04031	100



Pot de terminaison M3/4

Ø	RÉF.	Colis
M 3/4	04390	120



Carré de 5 mm

Bouchon purgeur 3/8 nickelé
avec joint torique

Ø	RÉF.	Colis
3/8	06959	500

Robinet de vidange Mâle à boisseau
sphérique + bouchon et raccord

Ø	RÉF.	Colis
1/2	16536	100



Carré de 5 mm

Robinet vidange 3/8 nickelé
avec joint torique

Ø	RÉF.	Colis
3/8	06964	400



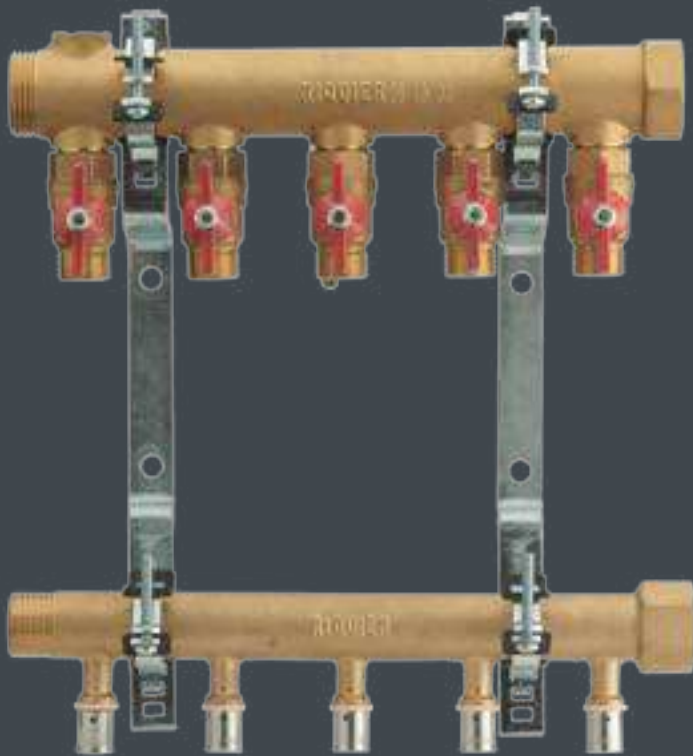
Carré de 5 mm

Clé pour purgeur
à carré de 5 mm

Ø	RÉF.	Colis
5 mm	06957	1000

COMPATIBLE

Etriers Confort pour collecteurs



Les + produits

Support pré-monté : rapide à installer /

Pour tous les collecteurs de 1/2 à 1"1/4
(Ø mini du corps : 26 mm) /

3 crans pour s'adapter à chaque taille
de collecteurs /



NOUVEAU

Etriers Confort pour collecteurs

Désignation	RÉF.	Colis
Pour collecteurs Ø mini 26 mm	16552	30

Supports de collecteurs isophoniques



RÉF. 16533, 16525, 16526, 16529

TOUS NOS SUPPORTS
DE COLLECTEUR SONT
CONDITIONNÉS EN **SACHET X2**



RÉF. 16552



RÉF. 16538

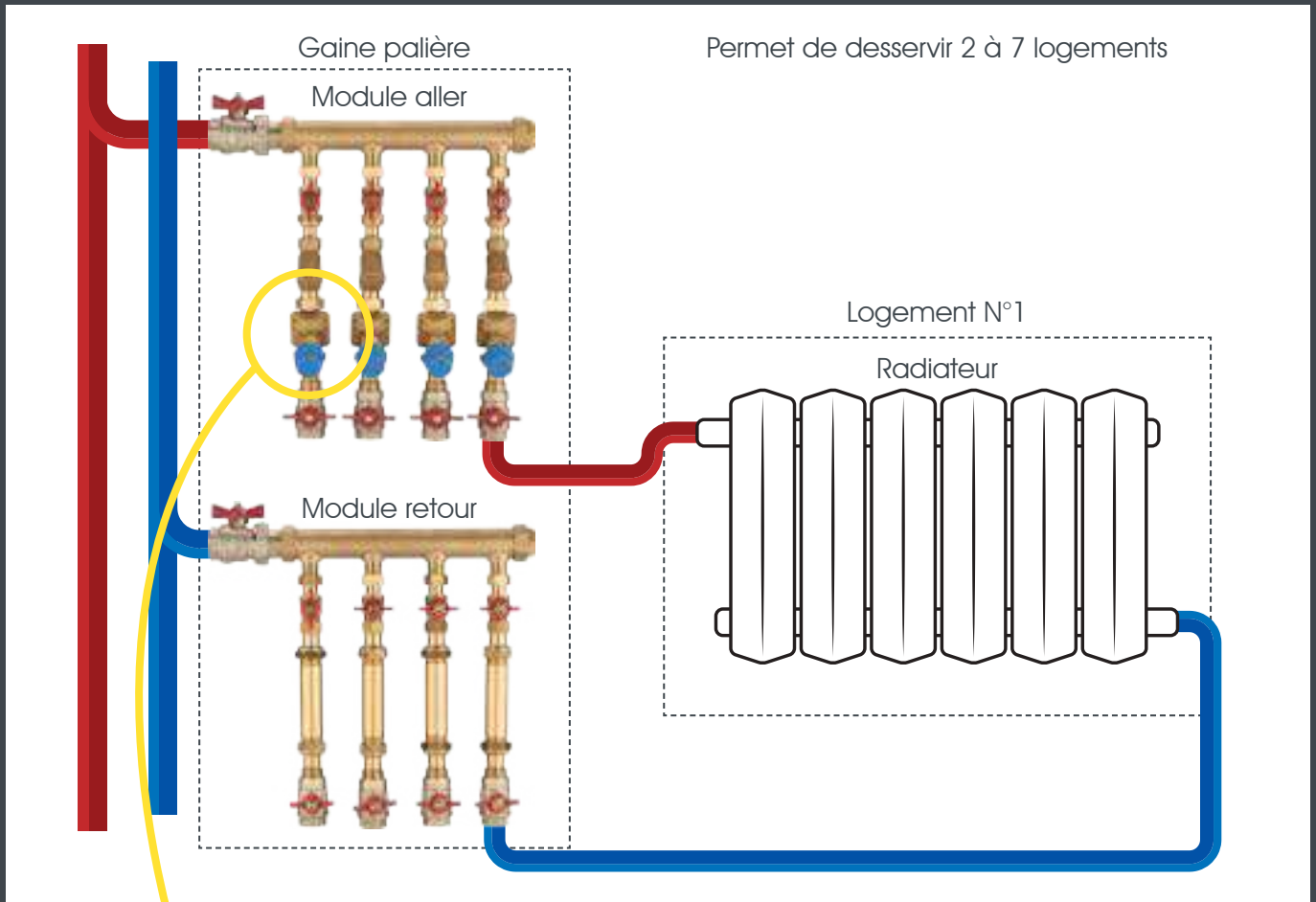
		16533	16525	16526	16529	16538	16552
RÉFÉRENCE COLLECTEURS	page		3/4	1"	1"1/4	1/2 - 3/4 & 1"	
06870 à 06885	H4		X			X	X
06330 à 06336	H5		X			X	X
06340 à 06346	H5			X		X	X
06902 à 06908	H6		X			X	X
04681 à 04686	H6	X					
16780 à 16789	H7	X					
04861 à 04866	H7		X			X	X
05011 à 05014 + 05019 & 16600 à 16603	H8		X			X	X
06291 à 06295	H8		X			X	X
05015 à 05018 + 05020 & 16610 à 16613	H9			X		X	X
06301 à 06306	H9			X		X	X
06361 à 06367	H10		X			X	X
06381 à 06385	H10				X		X
04871 à 04877	H11		X			X	X
04893 à 04899	H11		X			X	X
06370 à 06378	H12			X		X	X
16691 à 16696	H12		X			X	X
16760 à 16779	H13		X			X	X
04981 à 04985	H14		X				X
Colis		50	50	50	50	40	



/ Modules CIC / et Sanitaire /

Fonctionnement

La loi de transition énergétique (RT2012) impose une **individualisation des frais de chauffage** dans les **immeubles collectifs**. Les immeubles d'habitation avec un chauffage collectif doivent être équipés d'une installation permettant de **déterminer la quantité de chaleur utilisée pour chaque logement**.



Vanne de régulation
DANFOSS AB-QM



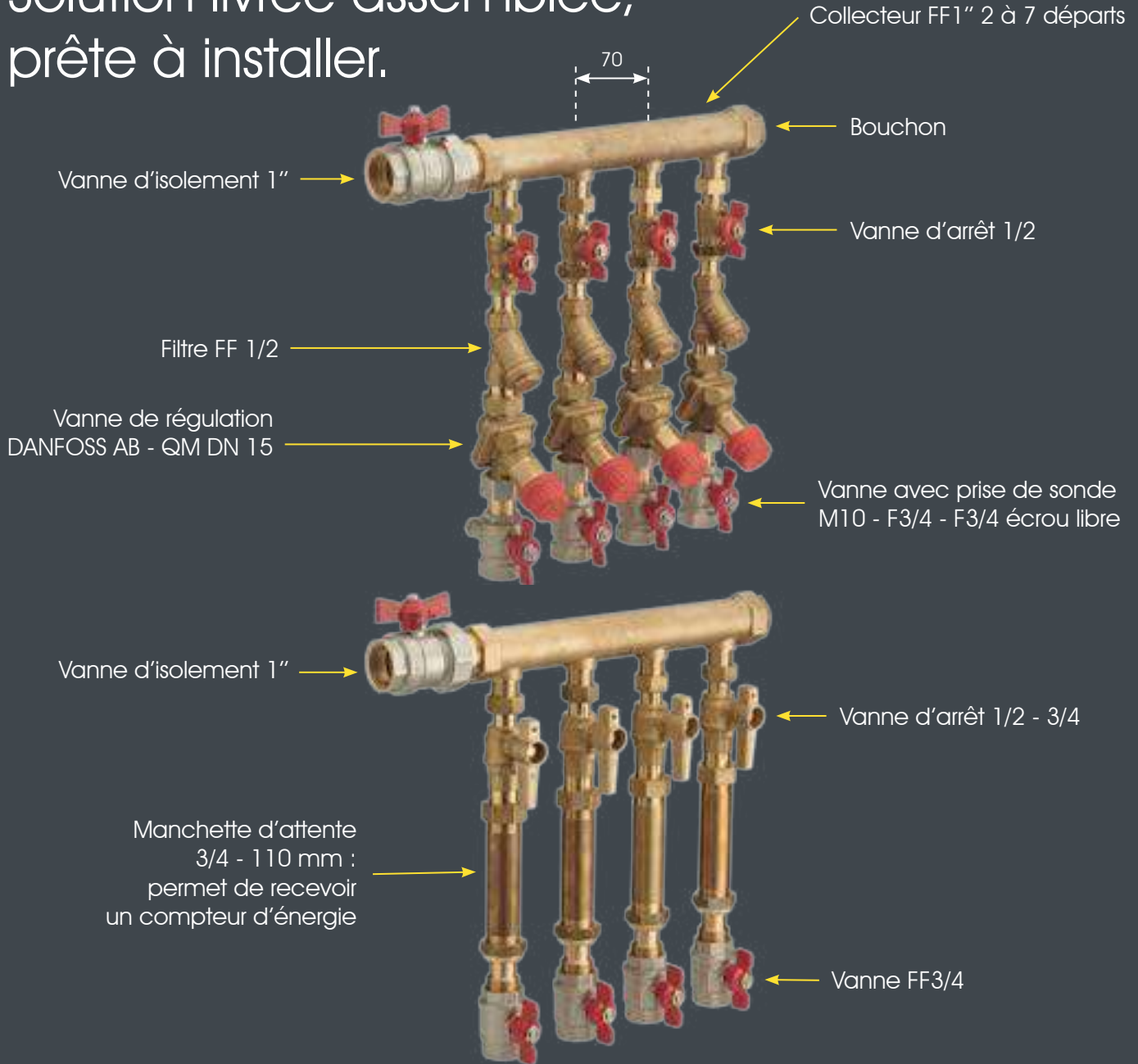
La vanne AB-QM est une **vanne de régulation indépendante de la pression**. Elle dispose d'une **fonction d'équilibrage automatique et limitation de débit**. Elle offre plus de confort et un coût de cycle de vie inférieur grâce aux économies réalisées.

AVANTAGES :

- / La limitation de débit précise et indépendante de la pression permet d'**éviter les sur-débites** à charges partielles
- / La pression de service nécessaire est inférieure à celle d'un réglage classique : **investissements moindre en pompes et consommation d'énergie inférieure**
- / Le **régulateur de pression différentielle intégré** veille à ce que les fluctuations de pression n'influent pas sur la température ambiante
- / **Plaintes minimales** liées au blocage car la conception de la membrane réduit les risques de blocage de la vanne AB-QM par rapport à une construction de type cartouche
- / **Le débit est automatiquement régulé** par l'AB-QM alors même que les parties de l'installation ne sont pas encore achevées. Il n'est pas nécessaire de régler l'AB-QM une fois le projet finalisé
- / La procédure de réglage est très pratique, elle ne nécessite pas de schémas de débit, de calculs ou d'équipements de mesure : **coûts de mise en service proches de zéro.**

Modules CIC : Chauffage Individuel Collectif

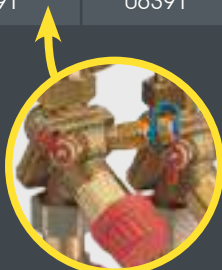
Solution livrée assemblée,
prête à installer.



Désignation	Réf. débit 55 - 300 l/h*	Réf Débit 55 - 300 l/h* prise de pression	Réf. débit 90 - 540 l/h*	Largeur avec vannes
2 départs	06486	06186	06386	219
3 départs	06487	06187	06387	289
4 départs	06488	06188	06388	359
5 départs	06489	06189	06389	429
6 départs	06490	06190	06390	499
7 départs	06491	06191	06391	569

CARACTÉRISTIQUES TECHNIQUES :

- / Température mini : + 2° C
- / Température maxi : + 90° C
- / Pression maxi : 10 bars
- / Hauteur module aller : 385 mm
- / Hauteur module retour : 365 mm



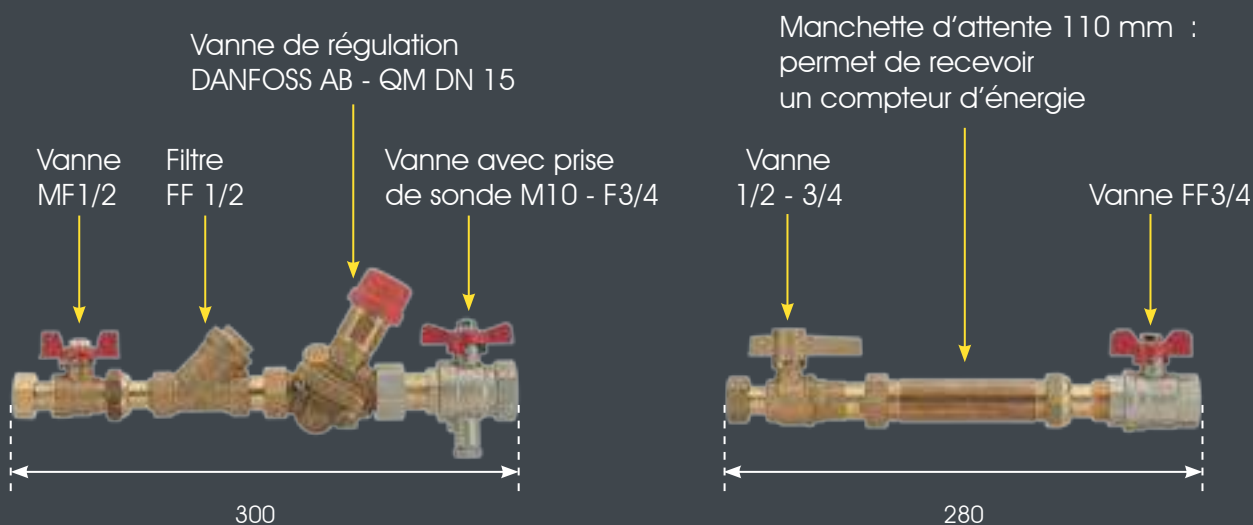
* Comprend le départ et le retour

Modules CIC

LES AVANTAGES :

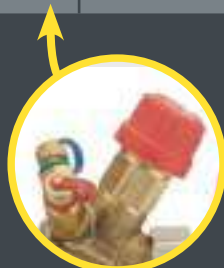
- / **Faible encombrement** : entraxe 70 mm / largeur avec vannes de 219 à 569 mm
hauteur module aller : 385 mm
hauteur module retour : 365 mm
- / Modules aller et retour **livrés montés avec joints d'étanchéité**. La vanne d'arrivée et le bouchon en 1" restent à monter du côté de votre choix
- / Modules **testés avant expédition** pour vérifier l'étanchéité
- / Composé d'une **manchette d'attente** pour être équipé d'un compteur d'énergie
- / **Réglage du débit facile**, sans outils spéciaux
- / **Gamme complète** de 2 à 7 départs avec **2 plages de débit**
- / La vanne AB-QM peut être complétée par un actionneur électrothermique.

Modules CIC : modèle individuel



Désignation	Réf. débit 55 - 300 l/h*	Réf Débit 55 - 300 l/h* prise de pression	Réf. débit 90 - 540 l/h*
1 départ	06318	06185	06319

- / Supports non fournis
- / Compteur d'énergie non fourni
- / Actionneur électrothermique en option (réf : 07272)



* Comprend le départ et le retour

L'ACTIONNEUR ÉLECTROTHERMIQUE :



Actionneur électrothermique

Désignation	Réf.
Normalement fermé	07272

L'actionneur fonctionne selon le principe de dilatation thermique :

- / Il déplace la tige de l'actionneur dans une direction si l'actionneur chauffe
- / Il déplace la tige de l'actionneur dans une autre direction si l'actionneur ne chauffe pas
- / Il est **normalement fermé**

Il possède un ressort interne fixé en usine à l'aide d'une bague fendue permettant de maintenir le ressort rétracté dans son état prêt à l'emploi. L'utilisation d'une bague fendue permet de monter l'actionneur sur la vanne. Une fois l'actionneur monté, la bague fendue doit être enlevée.

L'actionneur est équipé d'un indicateur de position permettant d'indiquer la position de la tige de l'actionneur.



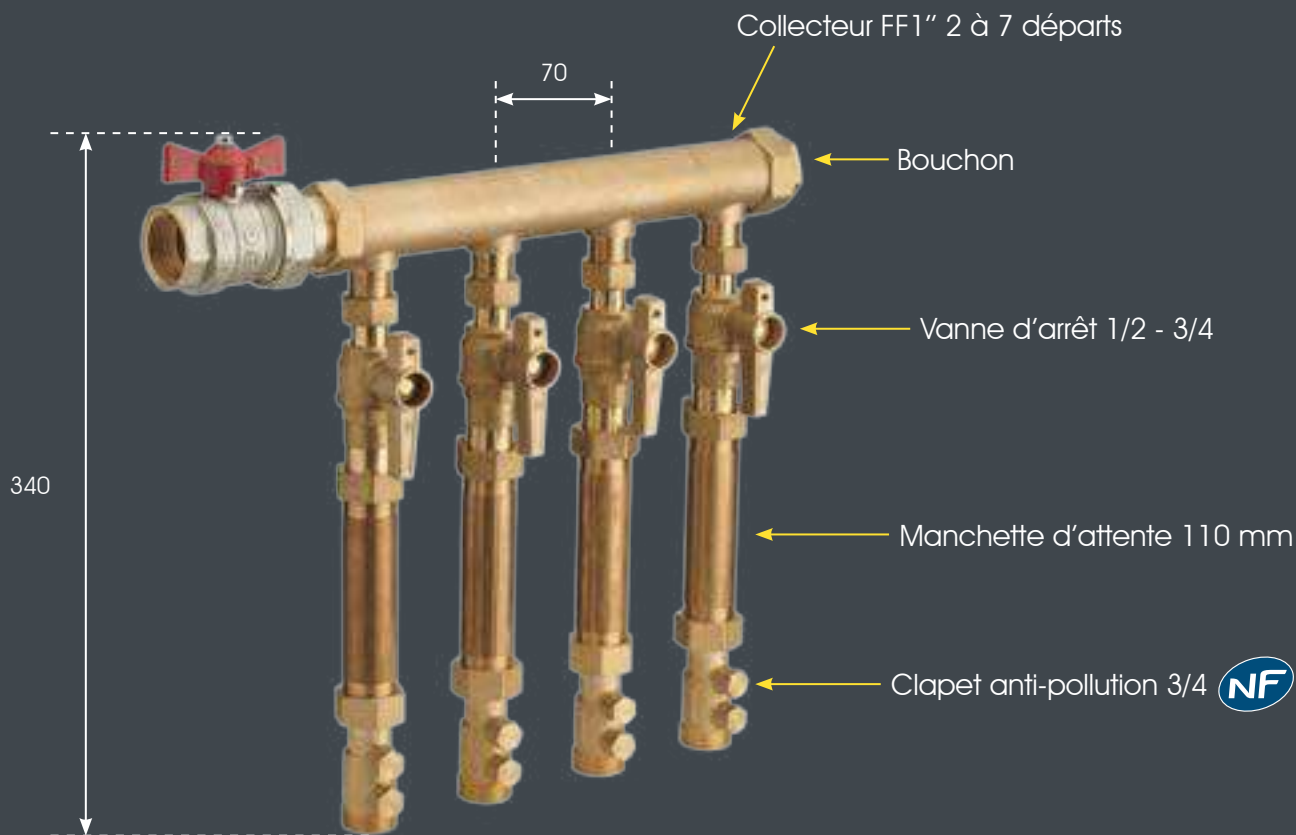
CONDITIONNEMENT :

- / 1 carton comprend 1 départ et 1 retour assemblés + la vanne et le bouchon 1"
- / Les modules sont calés et protégés par un carton sur-mesure



Modules Sanitaire : pour compteur d'eau en gaine palière

Solution livrée assemblée,
prête à installer.



Modèle individuel



- Supports non fournis
- Compteur d'eau non fourni

Désignation	Réf.	Largeur avec vannes
Individuel	06314	44
2 départs	06194	219
3 départs	06195	289
4 départs	06196	359
5 départs	06197	429
6 départs	06198	499
7 départs	06199	569

CARACTÉRISTIQUES TECHNIQUES :

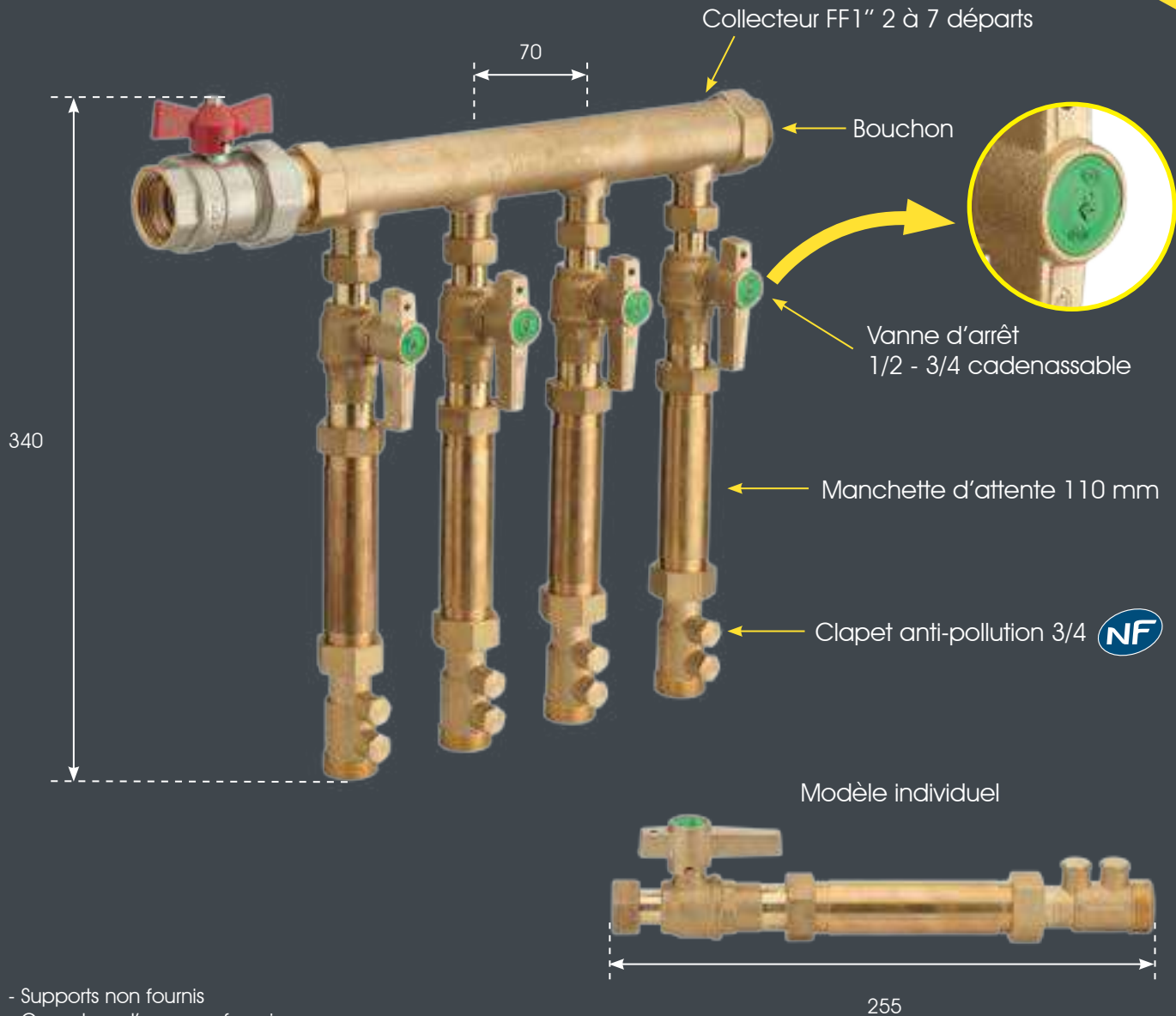
- / Température mini : + 2° C
- / Température maxi : + 90° C
- / Pression maxi : 10 bars

Modules Sanitaire : pour compteur d'eau en gaine palière

Solution livrée assemblée,
prête à installer.

**MODÈLE
CADENASSABLE**

MODULES CIC
ET SANITAIRE



- Supports non fournis
- Compteur d'eau non fourni

Désignation	Réf.	Largeur avec vannes
Individuel	06313	44
2 départs	06174	219
3 départs	06175	289
4 départs	06176	359
5 départs	06177	429
6 départs	06178	499
7 départs	06179	569



CARACTÉRISTIQUES TECHNIQUES :

- / Température mini : + 2° C
- / Température maxi : + 90° C
- / Pression maxi : 10 bars

Modules CIC et Sanitaire : récapitulatif

Module Aller vanne
sans prise de pression



OU

Module Aller vanne
avec prise de pression



+

Module Retour



Module CIC : Chauffage Individuel Collectif

Désignation	Réf Débit 55 - 300 l/h*	Réf Débit 55 - 300 l/h* vanne prise de pression	Réf Débit 90 - 540 l/h*	Largeur avec vannes
Individuel	06318	06185	06319	45
2 départs	06486	06186	06386	219
3 départs	06487	06187	06387	289
4 départs	06488	06188	06388	359
5 départs	06489	06189	06389	429
6 départs	06490	06190	06390	499
7 départs	06491	06191	06391	569

* Comprend 1 module départ et un module retour

Module
Classique



Module
Cadenassable



Module Sanitaire pour compteur d'eau en gaine palière

Désignation	Module Classique	Module Cadenassable	Largeur avec vannes
Individuel	06314	06313	44
2 départs	06194	06174	219
3 départs	06195	06175	289
4 départs	06196	06176	359
5 départs	06197	06177	429
6 départs	06198	06178	499
7 départs	06199	06179	569

Collecteur gaine palière

Collecteur FF 1" entraxe 70 mm

Ø du corps
34 mm

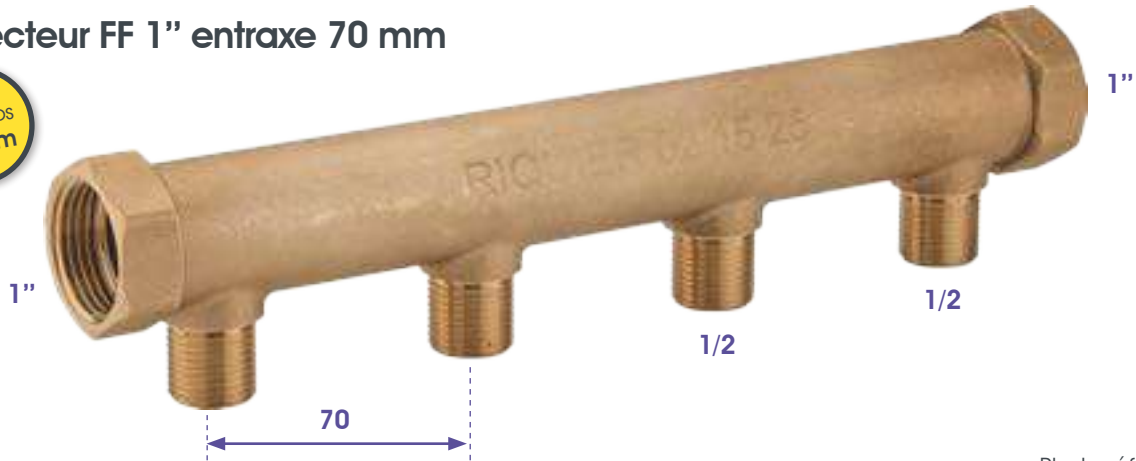


Photo réf : 16605

Désignation	RÉF.	Colis
2 départs 1/2	16609	25
3 départs 1/2	16604	15
4 départs 1/2	16605	10
5 départs 1/2	16606	10
6 départs 1/2	16607	10
7 départs 1/2	16608	10

Ø du corps : 34 mm
Entraxe : 70 mm
Eprouvé à 10 bars



Vanne FF prise de sonde M10

Ø	RÉF.	Colis
1/2	08505	60
3/4	08512	40



Vanne papillon MF 1"

Ø	RÉF.	Colis
1"	16546	30



Vanne papillon FF 3/4

Ø	RÉF.	Colis
3/4	16544	50



Vanne de dérivation

Ø	RÉF.	Colis
F1/2 - M1/2	07656	100



Vanne prise de sonde M10 écrou libre

Ø	RÉF.	Colis
EL3/4 - F3/4	08508	30



Avec trou de plombage

Raccord F écrou prisonnier

Ø	RÉF.	Colis
F1/2 - EL3/4	05546	130



Filtre FF 1/2

Ø	RÉF.	Colis
1/2	08510	100

Collecteurs gaine palière



Collecteur gaine palière MF 1", départ 1/2, entraxe 120 mm

Ø du corps
34 mm

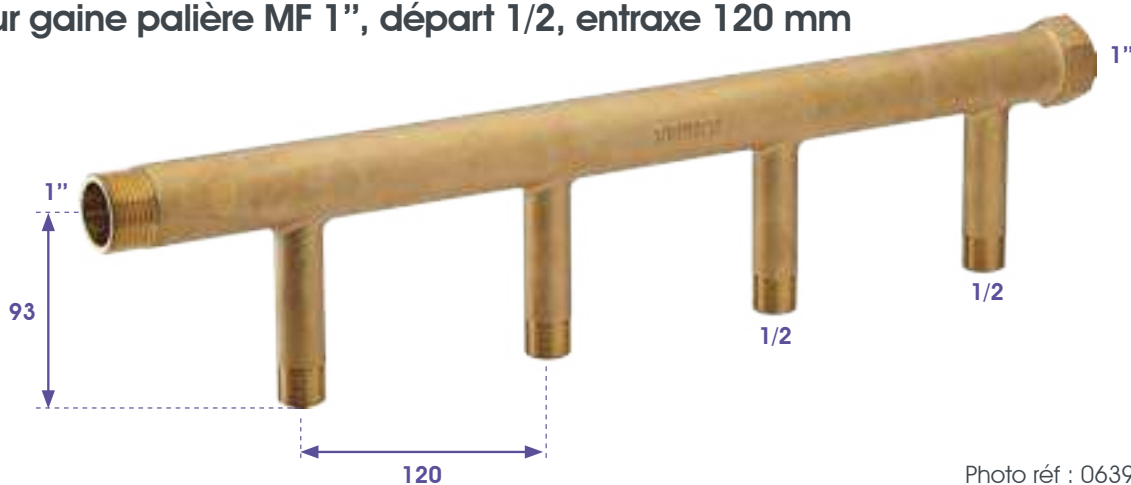


Photo réf : 06394

Désignation	RÉF.	Colis
2 départs 1/2	06392	15
3 départs 1/2	06393	10
4 départs 1/2	06394	10

Support compatibles réfs. : **16526 / 16538 & 16552**

Ø du corps : 34 mm

Entraxe : 120 mm

Eprouvé à 10 bars

Collecteur gaine palière MF 1", départ 3/4, entraxe 120 mm

Ø du corps
30 mm

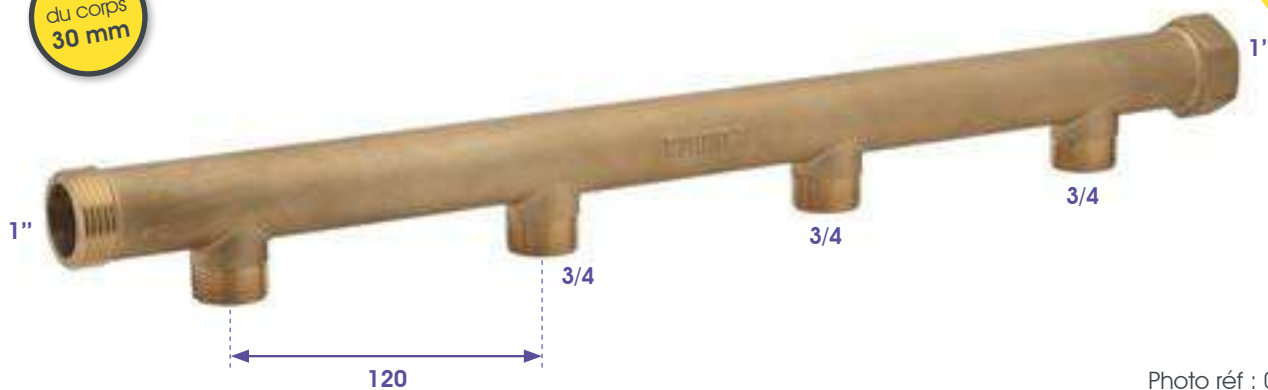


Photo réf : 06417

Désignation	RÉF.	Colis
2 départs 3/4	06415	15
3 départs 3/4	06416	10
4 départs 3/4	06417	10

Support compatibles réfs. : **16525 / 16538 & 16552**

Ø du corps : 30 mm

Entraxe : 120 mm

Eprouvé à 10 bars

NOUVEAU



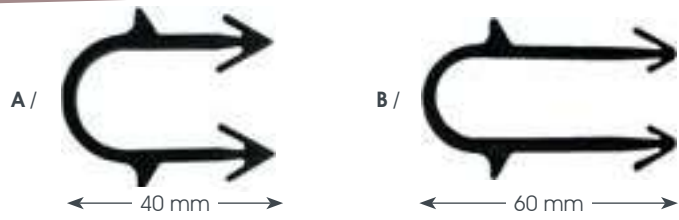
/ Accessoires PER /

Accessoires PER



Agrafeuse pour agrafes réfs 16057 et 16058

Désignation	RÉF.	Colis
Agrafeuse	16059	1



Agrafes pour pose sur dalles planes / tubes 13x16 à 16x20

Désignation	RÉF.	Nb boîtes /COLIS	Nb boîtes /Palette
A/ Boîte 300 - 40 mm	16057	20	400
B/ Boîte 300 - 60 mm	16058	20	400

Sortie de chape pour gaine de protection jusqu'à Ø 25 mm



Sortie de chape simple

Ø	RÉF.	Colis
PER 12 / PER16	16219	60



Sortie de chape double jumelable

Ø	RÉF.	Colis
PER 12 / PER16	16220	10

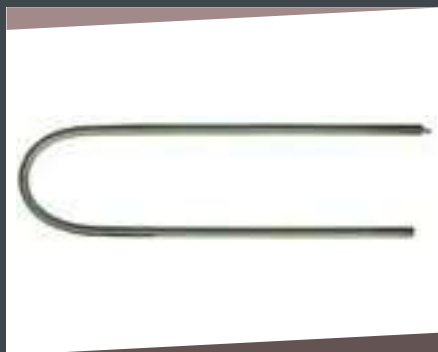
Sortie de chape double :

- / Entraxe de 35 à 50 mm
- / Deux tailles de lunettes pour maintenir l'entraxe pendant la mise sous chape
- / Une lamelle graduée permet de déterminer la distance entre le mur et le coude



Guide tube équerre pour tubes nus

Ø	RÉF.	Colis
12	16067	60
16	16068	60
20	16069	40



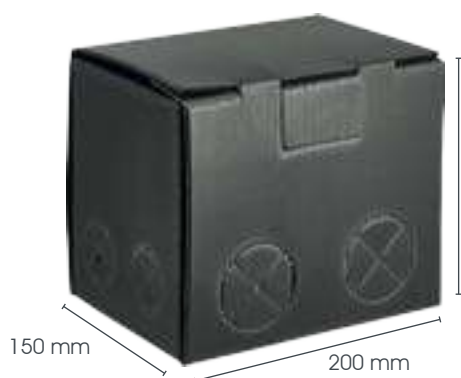
Ressort de cintrage

Ø	RÉF.	Colis
12	16075	
16	16076	
20	16077	

Boite de réservation

Les + produits

- / Une seule pièce : facilité de montage /
- / Livrée à plat : facilité de stockage /
- / **Grand modèle** : 12 pré-trous pour gaine jusqu'à 50 mm /
- / **Petit modèle** : 4 pré-trous pour gaine jusqu'à 50 mm et 4 pré-trous pour gaine jusqu'à 40 mm /
- / Fabriquée en polypropylène recyclé à 100 % /
- / Boite résistante : 800g / m² et 3 mm d'épaisseur /
- / Plus économique que le bois ou le polystyrène /
- / Recyclable à 100 %, pas de déchets sur le chantier /
- / Fabriquée en France /



170 mm

150 mm

200 mm



170 mm

200 mm

300 mm

Boite de réservation

Désignation	Dimensions	RÉF.	Colis indivisible
Petit modèle	150 x 200 x 170	16275	25
Grand modèle	200 x 300 x 170	16276	10



/ Platines / de raccordement /



La nouvelle gamme de produits innovants **RIQUIER®**

Parce que nous cherchons toujours à créer des produits adaptés à **vos besoins**, nous avons créé **R-INNOV®**

R-INNOV® c'est quoi ?

- Une gamme de produits **répondant à des problématiques récurrentes**
- Des solutions **facilitant** la mise en œuvre
- La **qualité** et l'**expertise RIQUIER®**
- Des produits **exclusifs RIQUIER®**

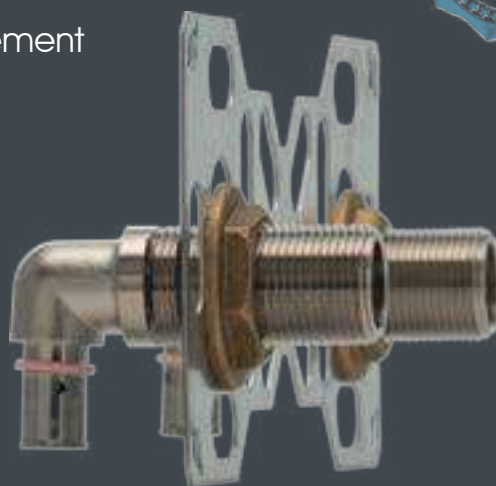
R-Fix®

Une gamme **complète** de Platines de raccordement



Les + produits

- / Des packs complets **prêts à installer** /
- / Des raccords **visibles** /
- / **Compatibles** avec vos robinets habituels /
- / Une **solution rapide** pour une finition parfaite /



Retrouvez nos innovations grâce à ce logo **R-INNOV®**

R·Fix® Douche / Bain-douche raccords coudés



Les + produits

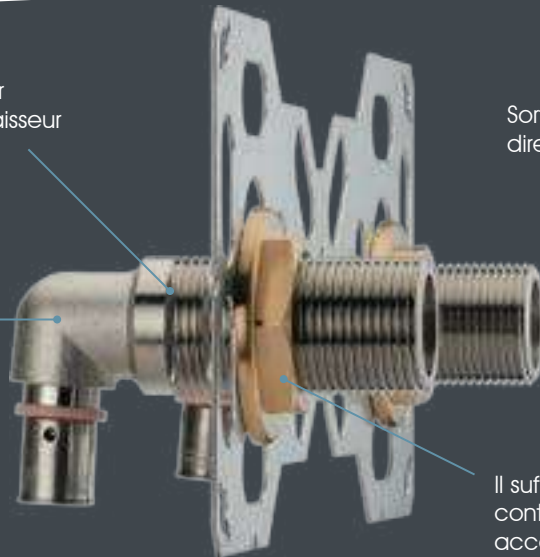
- / Les raccords restent visibles après la pose du revêtement /
- / Un système qui s'adapte à l'épaisseur de votre cloison /
- / Entraxe 150 mm /
- / Un pack complet prêt à installer /



3 encoches pour s'adapter à l'épaisseur de votre cloison

Raccord coudé à sertir ou à glissement

Sortie M3/4 pour raccorder directement la robinetterie



Il suffit d'enlever le contre-écrou pour accéder au raccord



Raccords 

- 2 raccords coudés M3/4 à sertir ou à glissement
- 1 plaque de fixation + 5 chevilles
- 2 contre-écrous à collerette
- 2 bouchons d'obturations

R·FIX® DOUCHE RACCORDS COUDÉS

Désignation	RÉF.	Colis
À Sertir 12	07348	16
À Sertir 16	07358	16
À Glissement 12	07748	16
À Glissement 16	07758	16



Cache chromé pour platine douche entraxe 150 mm

Désignation	RÉF.	Colis
Cache seul	07799	40

R·Fix® Douche / Bain-douche raccords droits



Les + produits

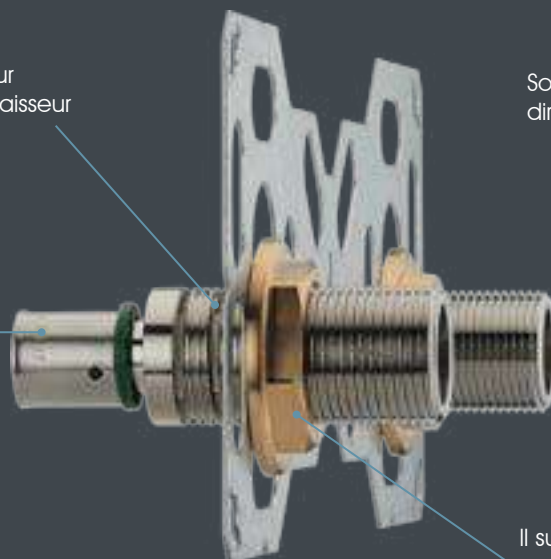
- / Les raccords restent visitables après la pose du revêtement /
- / Un système qui s'adapte à l'épaisseur de votre cloison /
- / Entraxe 150 mm /
- / Un pack complet prêt à installer /



3 encoches pour s'adapter à l'épaisseur de votre cloison

Sortie M3/4 pour raccorder directement la robinetterie

Raccord droit à sertir ou à glissement



Il suffit d'enlever le contre-écrou pour accéder au raccord

Raccords 

- 2 raccords droits M3/4 à sertir ou à glissement
- 1 plaque de fixation + 5 chevilles
- 2 contre-écrous à collerette
- 2 bouchons d'obturations

R·FIX® DOUCHE RACCORDS DROITS

Désignation	RÉF.	Colis
À Sertir 12	07737	10
À Sertir 16	07738	10
À Glissement 12	07745	10
À Glissement 16	07739	10



Cache chromé pour platine douche entraxe 150 mm

Désignation	RÉF.	Colis
Cache seul	07799	40

Coudes sortie de cloison



2 Coudes montés
entraxe 150 mm à sertir

Ø	RÉF.	Colis
À Sertir 16	02974	25



2 Coudes montés
entraxe 150 mm à glissement

Ø	RÉF.	Colis
À Glissement 16	02975	25



2 Coudes 90 G-CU montés
entraxe 150 mm à souder

Ø Tube - Filt.	RÉF.	Colis
14 - 1/2	02962	25



Bouchon d'essai 1/2

Désignation	RÉF.	Colis
Bleu	16567	60
Rouge	16568	60



Flexible F3/8 à sertir pour raccordement WC. Longueur 150 mm

Ø	RÉF.	Colis
Flexible PER12	17140	150
Flexible PER12 + rosace articulée blanche	17142	100



Coude sortie de cloison profondeur
53 mm F1/2 - à sertir

Ø	RÉF.	Colis
À Sertir 12	17185	20
À Sertir 16	17186	20
À Sertir 20	17187	20



Coude sortie de cloison profondeur
53 mm F1/2 - à glissement

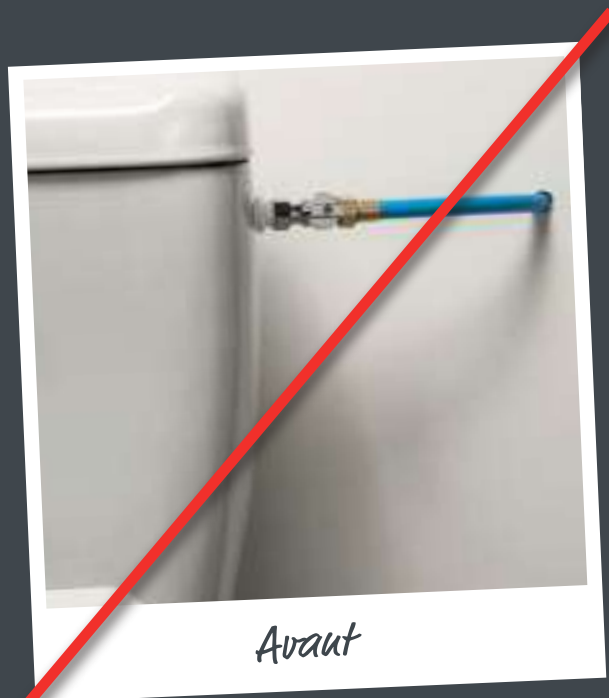
Ø	RÉF.	Colis
À Glissement 12	16520	20
À Glissement 16	16521	20
À Glissement 20	16522	20



Coude sortie de cloison profondeur
48 mm F1/2 - à visser

Ø	RÉF.	Colis
M1/2 - F1/2	16227	15
Barrette de fixation 150 mm	16228	

Les coudes sortie de cloison sont conditionnés sous sachet unitaire (avec bagues)



Avant



Maintenant



3 encoches pour s'adapter à l'épaisseur de votre cloison



Sortie M3/8

Raccord coudé à sertir ou à glissement

Il suffit d'enlever le contre-écrou pour accéder au raccord

Les + produits

- / Le raccord coudé reste **visible** après la pose /
- / Une finition **propre** et **esthétique** /
- / Un pack **complet** prêt à installer /

R-FIX® W.C		
Désignation	RÉF.	Colis
M3/8 - À Sertir 12	07395	14
M3/8 - À Sertir 16	07394	14
M3/8 - À Glissement 12	07392	14
M3/8 - À Glissement 16	07391	14



Raccord 

- 1 raccord coudé M3/8 à sertir ou à glissement
- 1 plaque de fixation + 4 chevilles
- 1 contre-écrou à collerette
- 1 cache chromé
- 1 rosace chromée Ø 60 mm
- 1 bouchon d'obturation



Avant

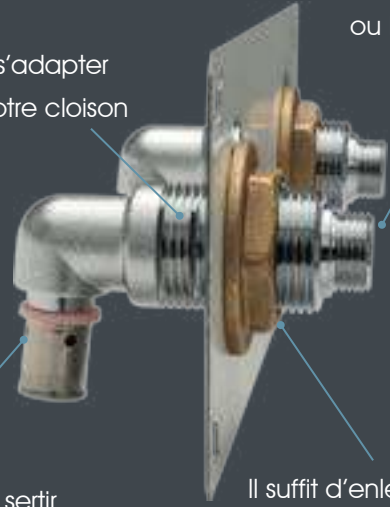


Maintenant



Sortie M3/8 (en photo) pour raccorder directement les flexibles de robinetterie ou F1/2 pour intercaler un robinet d'arrêt

3 encoches pour s'adapter à l'épaisseur de votre cloison



Raccord coudé à sertir ou à glissement

Il suffit d'enlever le contre-écrou pour accéder au raccord

Les + produits

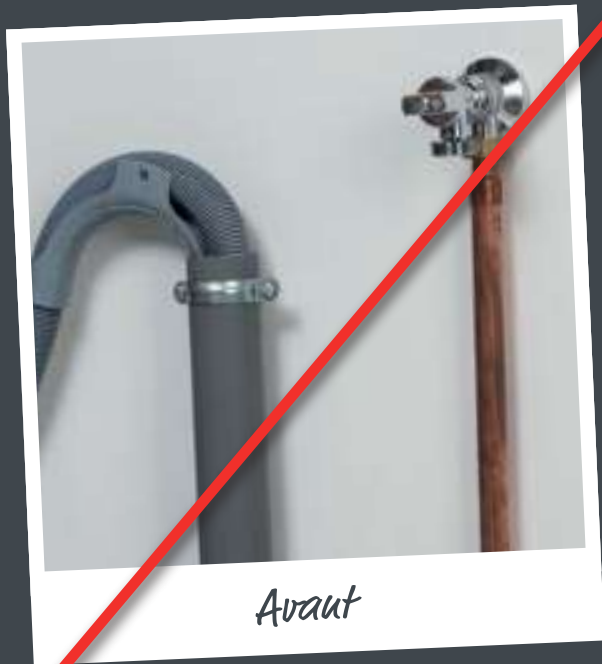
- / Le raccord coudé reste **visible** après la pose /
- / Entraxe de **120 mm** /
- / Une finition **propre** et **esthétique** /
- / Un pack **complet** prêt à installer /



R·FIX® LAVABO				
	M3/8 (en photo)		F1/2	
Désignation	RÉF.	Colis	RÉF.	Colis
À Sertir 12	07798	16	07728	16
À Sertir 16	07796	16	07729	16
À Glissement 12	07795	16	07726	16
À Glissement 16	07794	16	07727	16

Raccords

- 2 raccords coudés M3/8 ou F1/2 à sertir ou à glissement
- 1 plaque de fixation + 5 chevilles
- 2 contre-écrous à collerette
- 1 cache chromé
- 2 rosaces chromées Ø 60 mm
- 2 bouchons d'obturations



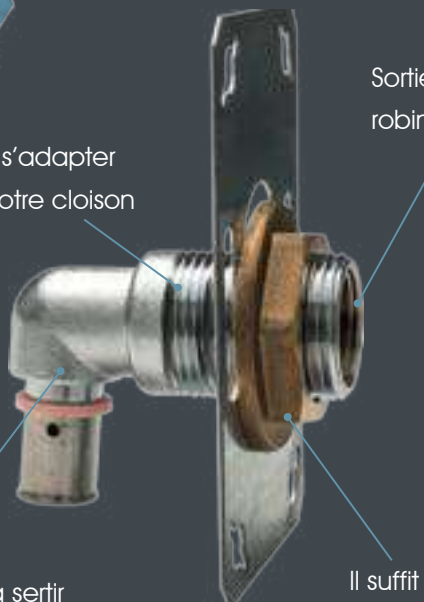
Avant



Maintenant



3 encoches pour s'adapter à l'épaisseur de votre cloison



Raccord coudé à serrer ou à glissement

Sortie F1/2 pour installer un robinet M.A.L

Il suffit d'enlever le contre-écrou pour accéder au raccord

Les + produits

- / Le raccord coudé reste **visitable** après la pose /
- / Une finition **propre** et **esthétique** /
- / Un pack **complet** prêt à installer /

R-FIX® M.A.L

Désignation	RÉF.	Colis
F1/2 - À Serrir 12	07398	14
F1/2 - À Serrir 16	07399	14
F1/2 - À Glissement 12	07396	14
F1/2 - À Glissement 16	07397	14



Raccord 

- 1 raccord coudé F1/2 à serrer ou à glissement
- 1 plaque de fixation + 4 chevilles
- 1 contre-écrou à collerette
- 1 cache chromé
- 1 rosace chromée Ø 60 mm
- 1 bouchon d'obturation

R-Fix® RADIATEUR Sèche-serviette



Avant



Maintenant

PLATINES DE RACCORDEMENT



Les + produits

- / Le raccord coudé reste visitable après la pose /
- / Vous pouvez raccorder directement votre radiateur sèche-serviette /
- / Une finition propre et esthétique /
- / Au choix : cache chromé ou blanc /
- / Un pack complet prêt à installer /

R'FIX® RADIATEUR Sèche-serviette				
Désignation	Chromé		Blanc	
	RÉF.	Colis	RÉF.	Colis
À Sertir 12	07660	14	07670	14
À Sertir 16	07661	14	07671	14
À Glissement 12	07662	14	07672	14
À Glissement 16	07663	14	07673	14



Raccord 

- 1 raccord coudé M3/4 - F1/2 à sertir ou à glissement
- 1 douille 1/2 chromée
- 1 plaque de fixation + 4 chevilles
- 1 contre-écrou à collerette
- 1 cache chromé ou blanc
- 1 rosace Ø 60 mm
- 1 bouchon d'obturation



Les + produits

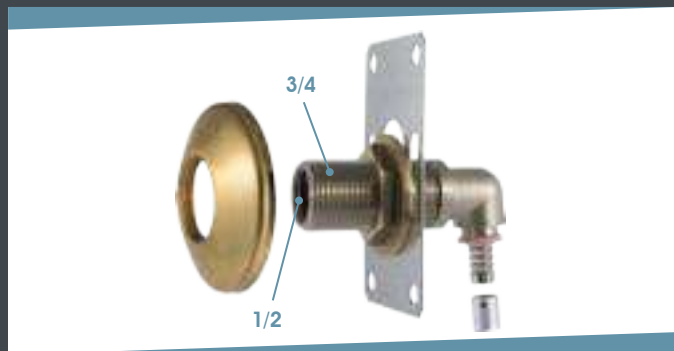
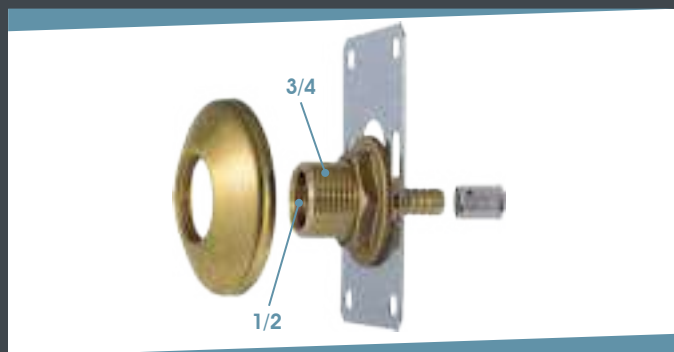
/ Le raccord reste **visitable** après la pose /

/ **Fixation solide** : l'écartement des chevilles évite que le parpaing ou la brique ne casse /

/ **Finition propre** /



Raccords 



Platine mono raccord droit M3/4 - F1/2

Désignation	Rosace brute		Rosace chromée	
	RÉF.	Colis	RÉF.	Colis
À Sertir 12	07342	30	07372	25
À Sertir 16	07344	20	07374	20
À Glissement 12	07343	25	07373	30
À Glissement 16	07345	25	07375	20
À Visser 1/2	07350	20	07376	20

Platine mono raccord coudé M3/4 - F1/2

Désignation	Rosace brute		Rosace chromée	
	RÉF.	Colis	RÉF.	Colis
À Sertir 12	07383	30	07353	20
À Sertir 16	07385	25	07355	20
À Glissement 12	07384	25	07354	25
À Glissement 16	07386	20	07356	20

R·Fix® Extérieur Confort Brut

NOUVEAU

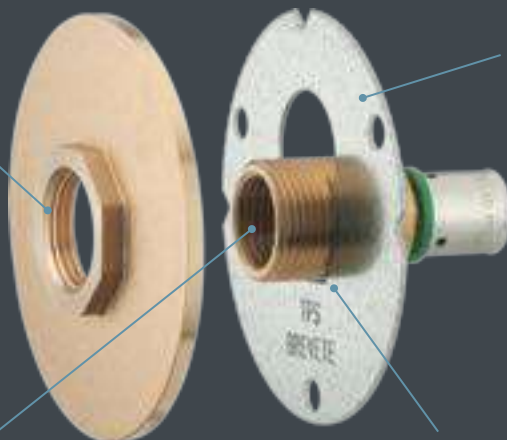


Les + produits

- / Peut s'installer **avant** ou **après** le crépi /
- / **Fixation solide** : l'écartement des chevilles évite que le parpaing ou la brique ne casse /
- / Le raccord reste **visitable** après la pose /
- / La platine de fixation ronde permet plus de **résistance** /
- / Les vis sont protégées et masquées par la platine de finition /
- / **Finition brute** /



La platine de finition se visse directement sur le raccord 3/4



Platine de fixation Ø 90 mm

Taraudage 1/2 pour installer directement le robinet extérieur

2 encoches pour s'adapter au type de pose (avant ou après le crépi)

R·FIX® Extérieur Confort Brut

Désignation	Platine seule		Pack avec robinet design	
	RÉF.	Colis	RÉF.	Colis
À Sertir 12	07773	9	07722	9
À Sertir 16	07774	9	07723	9
À Glissement 12	07771	9	07720	9
À Glissement 16	07772	9	07721	9
À Visser M1/2	07779	9	07724	9

Raccord 

- 1 raccord droit M3/4 à sertir, à glissement ou à visser
- 1 plaque de fixation + 3 chevilles
- 1 platine de finition brute
- 1 bouchon d'obturation

Robinet design Brut seul réf. 04254

NOUVEAU

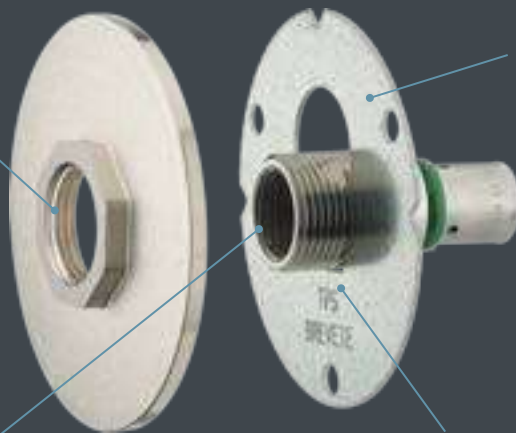


Les + produits

- / Peut s'installer **avant** ou **après** le crépi /
- / **Fixation solide** : l'écartement des chevilles évite que le parpaing ou la brique ne casse /
- / Le raccord reste **visible** après la pose /
- / La platine de fixation ronde permet plus de **résistance** /
- / Les vis sont protégées et masquées par la platine de finition /
- / **Finition nickelée** /



La platine de finition se visse directement sur le raccord 3/4



Platine de fixation Ø 90 mm

Tarudage 1/2 pour installer directement le robinet extérieur

2 encoches pour s'adapter au type de pose (avant ou après le crépi)

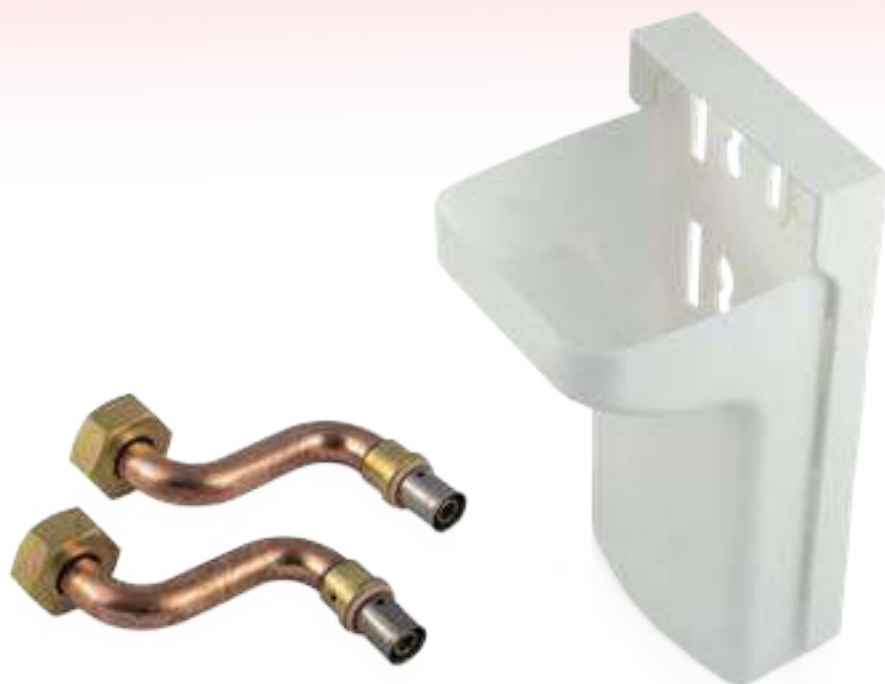
R·FIX® Extérieur Confort Nickelé

Désignation	Platine seule		Pack avec robinet design	
	RÉF.	Colis	RÉF.	Colis
À Sertir 12	07777	9	07785	9
À Sertir 16	07778	9	07786	9
À Glissement 12	07775	9	07783	9
À Glissement 16	07776	9	07784	9
À Visser M1/2	07781	9	07787	9

Raccord 

- 1 raccord droit M3/4 à sertir, à glissement ou à visser
- 1 plaque de fixation + 3 chevilles
- 1 platine de finition nickelée
- 1 bouchon d'obturation

Robinet design Nickelé seul réf. 04251



/ Raccordements de radiateur /

Cache tube pour radiateur



Les + produits

- / La finition est propre et esthétique /
- / Il peut être monté après la pose des plinthes /
- / L'installation est facile et rapide /
- / Il peut être redécoupé /
- / Il s'adapte aux radiateurs 4 trous /



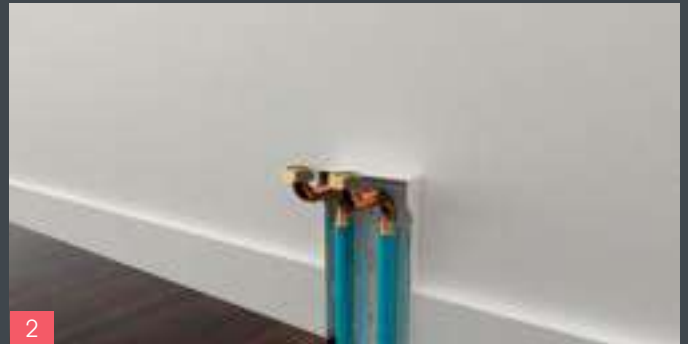
Cache tube pour radiateur

Désignation	RÉF.	Colis
Cache tube	06950	10

Kit de raccordement radiateur



1



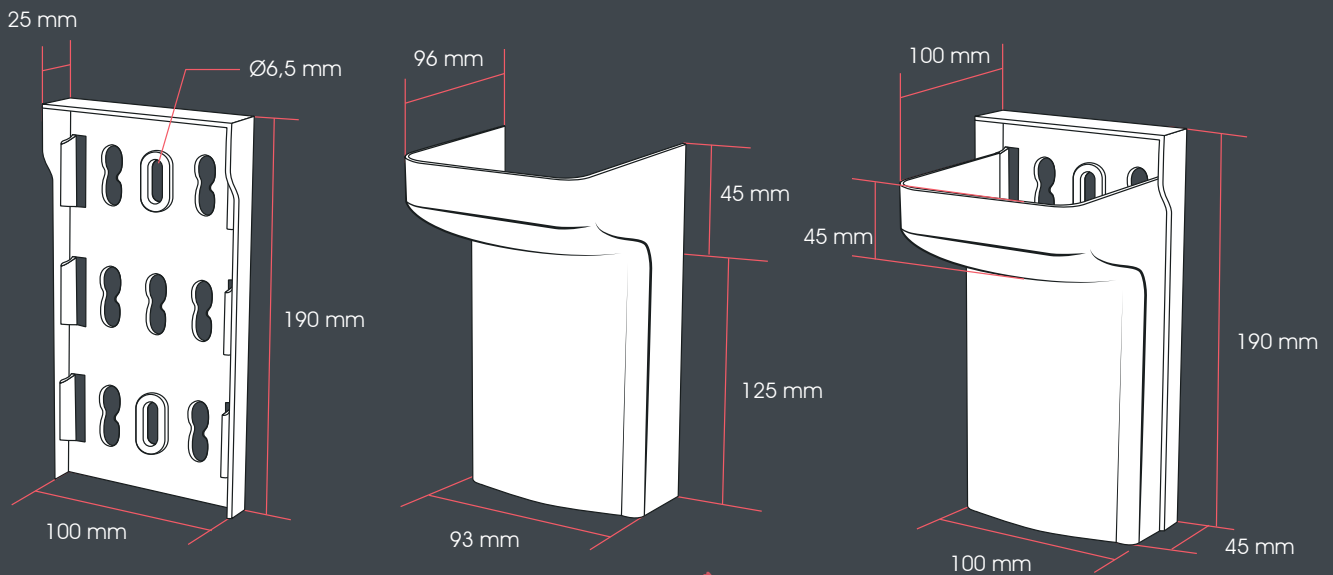
2



3



4



PROTECTION DES ALIMENTATIONS ALLER ET RETOUR :

L'isolement de chaque radiateur (départ et retour) sera préconisé en amont des alimentations PER par des **collecteurs avec vannes**.

La majorité des **donneurs d'ordres, promoteurs et assureurs imposent l'isolement individuel de chaque radiateur**, permettant en cas d'incident d'isoler pour réparation (tout en laissant le reste des installations individuelles et collectives en fonctionnement).

Retrouver nos collecteurs à vannes :



H5



H4

Kit de raccordement radiateur



Avant



Maintenant




Les + produits

- / Le boîtier permet de cacher les tubes PER pour une finition esthétique /
- / Il protège les tubes des chocs /
- / Il est clipsable et démontable sans fixation apparente /
- / Il s'adapte à la plupart des radiateurs de type 20, 21, 22 /

Kit radiateur : Boîtier + 2 raccords 3/4 - PER

Désignation	RÉF.	Colis
À Sertir 12	06940	15
À Sertir 16	06945	15
À Glissement 12	06946	15
À Glissement 16	06947	15

Raccords 



Boîtier pour kit radiateur

Désignation	RÉF.	Colis
Boîtier seul	06933	15

Accessoires de radiateur



Adaptateur Eurocône

Désignation	RÉF.	Colis
Eurocône	03052	800



Mamelon de radiateur

Ø	RÉF.	Colis
M3/4 - M1/2	03578	450



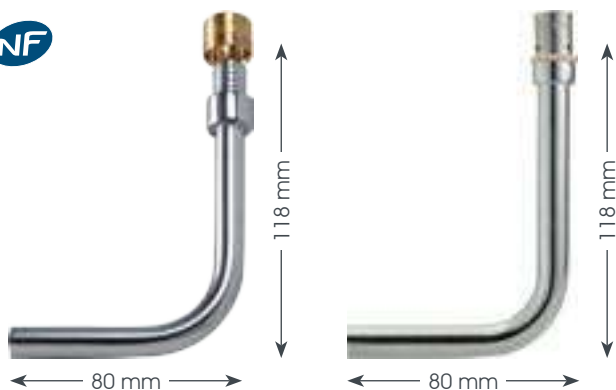
Raccord Union de radiateur

Ø	RÉF.	Colis
M1/2 - 12	03574	200



Coude de radiateur

Ø	RÉF.	Colis
1/2 - 14,5	16570	120



Canne de radiateur coude 10/12

Désignation	RÉF.	Colis
À Sertir 12	17125	100
À Sertir 16	17126	100
À Glissement 12	16127	100
À Glissement 16	16128	100

Autres dimensions sur demande



COMPATIBLE RT2012
Réglementation thermique

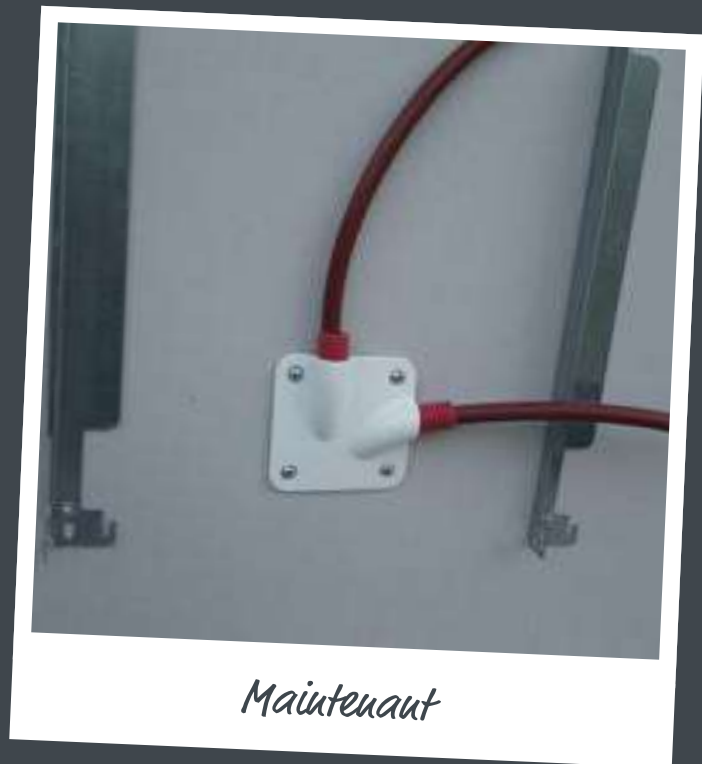


- / Étanche à l'air /
- / Installation facile sans outillage avec du silicone /
- / Une finition propre et esthétique /
- / Pour radiateur 6 connexions /

Plaque de finition étanche pour radiateurs

Désignation	RÉF.	Colis
Plaque simple	06915	300
Plaque double	06916	100

Plaque de finition EASY FINISH®



Les + produits

- / Le cache permet de masquer le trou de sortie des tubes PER /
- / La finition est propre et esthétique /
- / L'installation est facile et rapide /
- / Facilite le raccordement des tubes PER /

Dimensions modèles A/B/C : 130 x 130 mm
Dimensions modèle D : 100 x 100 mm



Modèle A



Modèle B

Plaque de finition EASY FINISH® pour radiateur

Désignation	RÉF.	Colis
Modèle A	06910	50
Modèle B	06911	50



Modèle C



Modèle D

Plaque de finition EASY FINISH® pour sanitaire

Désignation	RÉF.	Colis
Modèle C	06912	50
Modèle D	06913	50

Plaques fournies sans chevilles ni vis

De la certification CSTBat à la norme NF 545...

Depuis toujours, c'est le CSTB (Centre Scientifique et Technique du Bâtiment) qui certifie les raccords pour tube PER ou PB. Seul cet organisme délivrait des avis techniques ainsi que des certificats CSTBat / QB garantissant la qualité des raccords.

Désormais considérés comme des éléments de plomberie traditionnelle, les réseaux de chauffage et de distribution sanitaire en matériaux composites peuvent revendiquer une norme NF. **La certification NF 545 « Réseau de chauffage et de distribution sanitaire »** concerne les tubes, raccords et systèmes de tube et raccords, qu'ils soient en polyéthylène réticulé ou polybutène.

Cette norme NF 545 certifie :

- les caractéristiques dimensionnelles des tubes et raccords (diamètre et épaisseur)
- leur aptitude à l'usage en fonction du domaine d'emploi certifié
- leur durabilité

De même pour les assemblages tube / raccord en ce qui concerne leur durabilité et leur aptitude à l'usage, la résistance à la pression, le retrait à chaud etc ...

Aussi, au fur et à mesure de l'écoulement des stocks, le marquage NF apparaîtra sur nos raccords et leur conditionnement.



RÉSEAUX DE CHAUFFAGE
ET DISTRIBUTION SANITAIRE

www.marque-nf.com

Nos certificats NF 83412 pour le sertir et NF 83413 pour le glissement sont téléchargeables sur notre site internet : www.riquier.fr

QU'EST-CE QUE LA NORME NF ?

NF Environnement, NF pour les produits, NF Service pour les services...

La certification NF atteste de la conformité et de la constance de la fabrication d'un produit ou de services délivrés par rapport à un ensemble de caractéristiques issues de normes et en phase avec les enjeux du secteur.

AFNOR Certification et 12 organismes de certification mandatés délivrent la certification NF. Il existe plus de 200 applications dans des domaines variés, soit plus de 50 000 produits arborant un logo reconnu par les consommateurs comme un indicateur de bonne qualité (85%) et de sécurité (84%).

Plus d'informations sur www.marque-nf.com




/ Raccords PER / à sertir

RACCORDS PER
À SERTIR

Certification NF 545 N° 83412

1- LES RÈGLES DE MARQUAGE

- Identification du fabricant : RIQ
- Numéro du titulaire et site de production
- Diamètre nominal du tube associé : DNxx
- Mois et année de production
- Certification NF pour polyéthylène réticulé :  PE-X



2- RACCORDS

Nos raccords ne sont garantis qu'avec nos bagues

3- DOMAINES D'EMPLOI :

- Classe 2 : 6 bars - Alimentation en eau chaude sanitaire (et en eau froide sanitaire 20°C / 10 bars)
- Classe 4 : 6 bars - Radiateurs basse température, chauffage par le sol
- Classe 5 : 6 bars - Radiateurs haute température

4- OUTILLAGE :

Les outillages et profils de sertissage précisés dans l'annexe du certificat NF sont à respecter scrupuleusement ainsi que les règles d'entretien préconisées par le fabricant.

Nos raccords à sertir sont compatibles avec les outils suivants :



REMS

MODÈLES : Radiales
Mini-Press
Eco-Press

PROFILS : H et RFZ



virax

MODÈLES : VIPER P 22+
VIPER P 30+
VIPER M 20+
VIPER I 10

PROFILS : H et RFP



ROTHENBERGER

MODÈLES : ROMAX PRESS
ROMAX 3000

PROFILS : RFZ

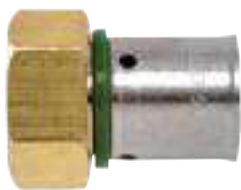


Klauke®

MODÈLES : MAP 1

PROFILS : RH (KSP 11)

Raccords PER à sertir 545 N°83412



Femelle écrou tournant

Ø	RÉF.	Colis
12 - 3/8	17000	300
12 - 1/2	17001	200
12 - 3/4	17009	200
16 - 3/8	17002	200
16 - 1/2	17003	200
16 - 3/4	17004	200
20 - 1/2	17005	200
20 - 3/4	17006	150
25 - 3/4	17007	100
25 - 1"	17008	80



Femelle fixe

Ø	RÉF.	Colis
12 - 3/8	17010	200
12 - 1/2	17011	200
16 - 3/8	17012	200
16 - 1/2	17013	200
16 - 3/4	17014	200
20 - 1/2	17015	200
20 - 3/4	17016	150
25 - 3/4	17017	100



Mâle fixe

Ø	RÉF.	Colis
12 - 3/8	17020	300
12 - 1/2	17021	200
16 - 3/8	17022	200
16 - 1/2	17023	200
16 - 3/4	17024	180
20 - 1/2	17025	200
20 - 3/4	17026	120
25 - 3/4	17027	100
25 - 1"	17028	80



Union égale

Ø	RÉF.	Colis
12	17050	300
16	17051	200
20	17052	120
25	17053	80



Union inégale

Ø	RÉF.	Colis
12 - 16	17055	200
16 - 20	17056	120
20 - 25	17057	80
12 - 20	17058	80



Union PER - Cuivre

Ø	RÉF.	Colis
PER12 - Cu10	17060	300
PER12 - Cu12	17061	300
PER12 - Cu14	17062	200
PER16 - Cu14	17064	200
PER16 - Cu16	17065	200
PER16 - Cu18	17074	200
PER20 - Cu16	17066	200
PER20 - Cu18	17067	150
PER20 - Cu20	17068	150
PER20 - Cu22	17069	150
PER25 - Cu18	17075	100
PER25 - Cu22	17076	100

N° ACS : 17 ACC NY 298



Vanne de dérivation à écrou tournant F1/2

Ø	RÉF.	Colis
12 - 1/2	17515	100
16 - 1/2	17516	100
20 - 1/2	17517	100

N° ACS : 17 ACC NY 298

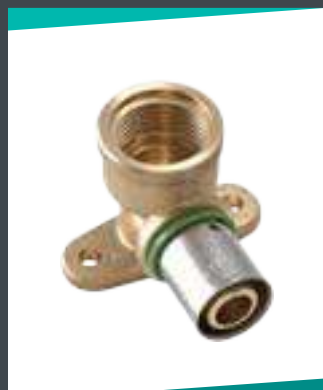


Vanne de dérivation à écrou tournant F3/4

Ø	RÉF.	Colis
16 - 3/4	17518	60
20 - 3/4	17519	60

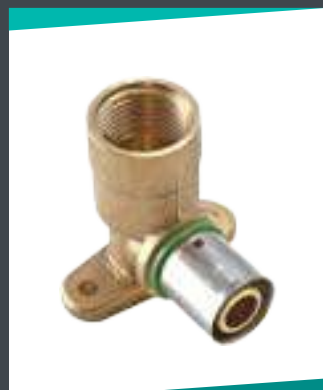
Raccords PER à sertir 545 N°83412

COMPATIBLE



Coude applique court

Ø	RÉF.	Colis
12 - 1/2	17090	100
16 - 1/2	17091	100
20 - 1/2	17092	80



Coude applique long

Ø	RÉF.	Colis
12 - 1/2	17095	100
16 - 1/2	17096	100
20 - 1/2	17097	100



Coude à écrou tournant

Ø	RÉF.	Colis
12 - 3/8	17080	100
12 - 1/2	17081	150
12 - 3/4	17082	100
16 - 1/2	17083	150
16 - 3/4	17084	100
20 - 1/2	17085	100
20 - 3/4	17086	100
25 - 3/4	17087	80



Coude applique piquage

Ø	RÉF.	Colis
12 - F1/2 - M3/8	17358	80
16 - F1/2 - M3/8	17359	80

Associé au robinet de machine à laver compact réf 04033, la profondeur est ainsi réduite à 75 mm.



Coude mâle

Ø	RÉF.	Colis
12 - 3/8	17110	200
12 - 1/2	17111	200
16 - 1/2	17113	150
20 - 1/2	17115	100
25 - 3/4	17117	80



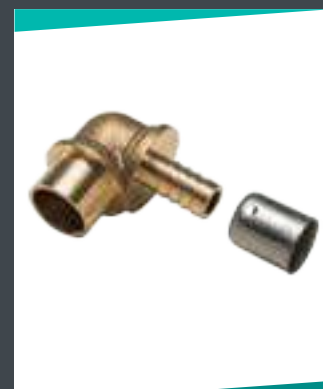
Coude femelle

Ø	RÉF.	Colis
12 - 3/8	17100	200
12 - 1/2	17101	200
16 - 3/8	17102	200
16 - 1/2	17103	100
20 - 1/2	17105	100
25 - 3/4	17107	80



Coude égal

Ø	RÉF.	Colis
12	17120	200
16	17121	150
20	17122	120
25	17123	80



Coude PER - Cuivre

Ø	RÉF.	Colis
PER12 - Cu12	17130	200
PER12 - Cu14	17131	200
PER16 - Cu14	17134	200
PER16 - Cu16	17135	150
PER20 - Cu16	17136	150
PER20 - Cu18	17137	140

Raccords PER à sertir 545 N°83412



Robinet Machine à Laver compact

Ø	RÉF.	Colis
1/2 - 3/4	04033	200



Applique piquage Confort

Ø	RÉF.	Colis
3/8 - 1/2 - PER12	17445	80
3/8 - 1/2 - PER16	17446	80



Applique piquage Confort avec robinet

Ø	RÉF.	Colis
3/8 - 3/4 - PER12	17338	50
3/8 - 3/4 - PER16	17339	50



Té inégal

Ø	RÉF.	Colis
16 - 12 - 12	17170	150
16 - 12 - 16	17171	140
16 - 16 - 12	17172	140
16 - 20 - 16	17173	80
20 - 12 - 12	17174	120
20 - 12 - 16	17175	100
20 - 12 - 20	17176	80
20 - 16 - 12	17189	100
20 - 16 - 16	17177	100
20 - 16 - 20	17178	80
20 - 20 - 12	17188	80
20 - 20 - 16	17179	80
25 - 16 - 16	17180	50
25 - 16 - 20	17181	50
25 - 20 - 16	17182	50
25 - 20 - 20	17183	50
25 - 20 - 25	17184	40



Té égal

Ø	RÉF.	Colis
12 - 12 - 12	17160	150
16 - 16 - 16	17161	100
20 - 20 - 20	17162	80
25 - 25 - 25	17163	40



Té femelle

Ø	RÉF.	Colis
12 - 1/2 - 12	17150	120
16 - 1/2 - 16	17151	120
20 - 1/2 - 20	17152	80
25 - 3/4 - 25	17153	50



Bouchon

Ø	RÉF.	Colis
12	17040	300
16	17041	250
20	17042	250

Raccords PER à sertir 545 N°83412



Bague seule

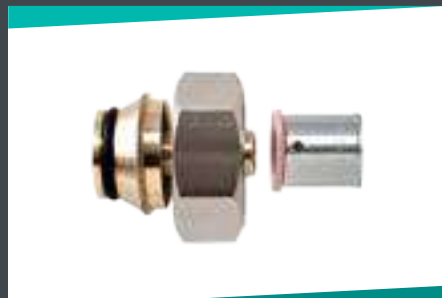
Ø	RÉF.	Colis
12	17995	1600
16	17996	1000
20	17997	800
25	17998	300



Pour radiateur à robinetterie intégrée

Union Eurocône 3/4 nickelé

Ø	RÉF.	Colis
12	17035	150
16	17036	150



Union Eurocône 3/4 nickelé

Ø	RÉF.	Colis
12	17648	200
16	17649	200

Nos raccords sont livrés avec la **bague solidaire** du corps. la bague est d'une **couleur spécifique** par diamètre :



Ø 25

Ø 20

Ø 16

Ø 12

Attention : il n'y a pas de bague de couleur pour les raccords PER - Cuivre



Tous nos raccords à sertir sont conditionnés par 10, en sachet unitaire




/ Raccords PER / à glissement /

RACCORDS PER
À GLISSEMENT

Certification NF 545 N° 83413

1- LES RÈGLES DE MARQUAGE

- Identification du fabricant : RIQ
- Numéro du titulaire et site de production
- Diamètre nominal du tube associé : DNxx
- Mois et année de production
- Certification NF pour polyéthylène réticulé :  PE-X



2- RACCORDS

Nos raccords ne sont garantis qu'avec nos bagues

3- DOMAINES D'EMPLOI :

- Classe 2 : 6 bars - Alimentation en eau chaude sanitaire (et en eau froide sanitaire 20°C / 10 bars)
- Classe 4 : 6 bars - Radiateurs basse température, chauffage par le sol
- Classe 5 : 6 bars - Radiateurs haute température



Tous nos raccords à glissement sont conditionnés par 10, en sachet unitaire

ASTUCE :
La bague RIQUIER est chauffreinée des 2 côtés. Ainsi il n'y a pas de sens de montage !



Bague seule

Ø	RÉF.	Colis
12	16040	1000
16	16041	700
20	16042	500
25	16043	400

Raccords PER à glissement 545 N°83413



Femelle écrou tournant

Ø	RÉF.	Colis
12 - 3/8	16000	300
12 - 1/2	16001	200
12 - 3/4	16019	200
16 - 3/8	16002	300
16 - 1/2	16003	200
16 - 3/4	16004	200
20 - 1/2	16005	200
20 - 3/4	16006	200
20 - 1"	16009	120
25 - 3/4	16007	150
25 - 1"	16008	100



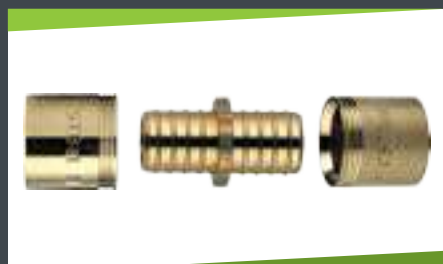
Femelle fixe

Ø	RÉF.	Colis
12 - 3/8	16010	200
12 - 1/2	16011	200
16 - 3/8	16012	250
16 - 1/2	16013	200
16 - 3/4	16017	200
20 - 1/2	16014	200
20 - 3/4	16015	200
25 - 3/4	16016	150
25 - 1"	16018	100



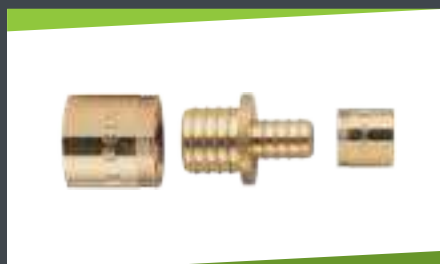
Mâle fixe

Ø	RÉF.	Colis
12 - 3/8	16020	300
12 - 1/2	16021	300
16 - 3/8	16022	300
16 - 1/2	16023	200
16 - 3/4	16024	200
20 - 1/2	16025	200
20 - 3/4	16026	150
20 - 1"	16030	120
25 - 1/2	16027	100
25 - 3/4	16028	100
25 - 1"	16029	100



Union égale

Ø	RÉF.	Colis
12	16110	300
16	16111	200
20	16112	200
25	16113	120



Union inégale

Ø	RÉF.	Colis
12 - 16	16120	300
12 - 20	16121	200
16 - 20	16122	200
16 - 25	16123	100
20 - 25	16124	100



Union PER - Cuivre

Ø	RÉF.	Colis
PER12 - Cu12	16198	200
PER12 - Cu14	16199	200
PER16 - Cu12	16200	200
PER16 - Cu14	16201	200
PER16 - Cu16	16202	200
PER16 - Cu18	16197	200
PER20 - Cu16	16204	200
PER20 - Cu18	16205	150
PER20 - Cu20	16207	100
PER20 - Cu22	16203	120
PER25 - Cu22	16206	150



Vanne de dérivation à écrou tournant F1/2

Ø	RÉF.	Colis
12 - 1/2	16515	100
16 - 1/2	16516	100
20 - 1/2	16517	100



Vanne de dérivation à écrou tournant F3/4

Ø	RÉF.	Colis
16 - 3/4	16518	60
20 - 3/4	16519	60

Raccords PER à glissement 545 N°83413

COMPATIBLE



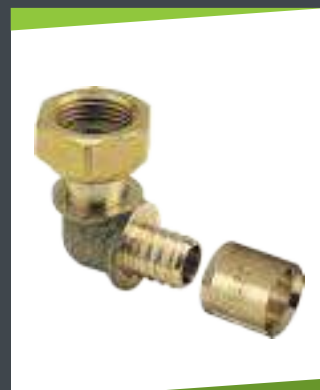
Coude applique court

Ø	RÉF.	Colis
12 - 1/2	16140	100
16 - 1/2	16141	100
20 - 1/2	16142	100
25 - 3/4	16143	50



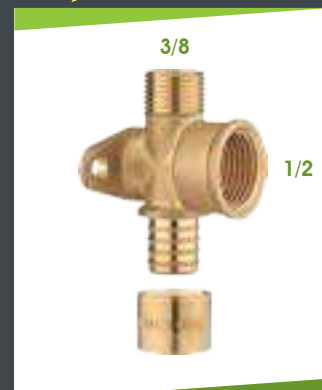
Coude applique long

Ø	RÉF.	Colis
12 - 1/2	16150	100
16 - 1/2	16151	100
20 - 1/2	16152	100



Coude à écrou tournant

Ø	RÉF.	Colis
12 - 1/2	16130	100
12 - 3/4	16139	100
16 - 1/2	16131	150
16 - 3/4	16134	100
20 - 1/2	16132	100
20 - 3/4	16136	100
25 - 3/4	16133	80



Coude applique piquage

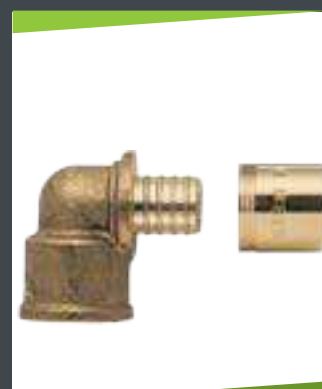
Ø	RÉF.	Colis
12 - F1/2 - M3/8	16358	80
16 - F1/2 - M3/8	16359	80

Associé au robinet de machine à laver compact réf 04033, la profondeur est ainsi réduite à 75 mm.



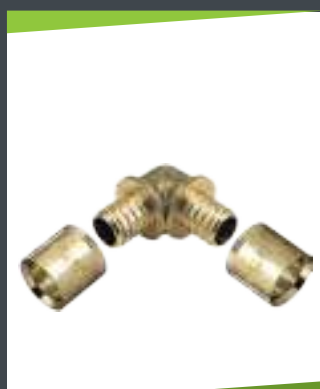
Coude mâle

Ø	RÉF.	Colis
12 - 3/8	16170	200
12 - 1/2	16171	200
16 - 3/8	16172	200
16 - 1/2	16173	200
20 - 1/2	16174	200
25 - 3/4	16175	100



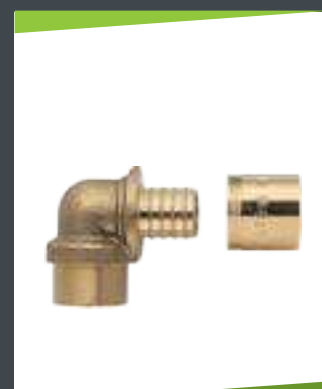
Coude femelle

Ø	RÉF.	Colis
12 - 3/8	16160	200
12 - 1/2	16161	200
16 - 3/8	16162	200
16 - 1/2	16163	100
20 - 1/2	16164	100
20 - 3/4	16165	100
25 - 3/4	16166	100



Coude égal

Ø	RÉF.	Colis
12	16180	200
16	16181	200
20	16182	150
25	16183	80



Coude PER - Cuivre

Ø	RÉF.	Colis
PER12 - Cu12	16190	200
PER12 - Cu14	16191	200
PER16 - Cu14	16192	200
PER16 - Cu16	16193	200
PER20 - Cu16	16194	100
PER20 - Cu18	16195	100

Raccords PER à glissement 545 N°83413



Robinet Machine à Laver compact

Ø	RÉF.	Colis
1/2 - 3/4	04033	200



Applique piquage Confort

Ø	RÉF.	Colis
3/8 - 1/2 - PER12	16445	80
3/8 - 1/2 - PER16	16446	80



Applique piquage Confort avec robinet

Ø	RÉF.	Colis
3/8 - 3/4 - PER12	16338	50
3/8 - 3/4 - PER16	16339	50



Té inégal

Ø	RÉF.	Colis
16 - 12 - 12	16080	150
16 - 12 - 16	16081	150
16 - 16 - 12	16082	150
16 - 20 - 16	16083	100
16 - 25 - 16	16084	80
20 - 12 - 12	16085	100
20 - 12 - 16	16086	100
20 - 12 - 20	16087	100
20 - 16 - 16	16088	100
20 - 16 - 20	16089	100
20 - 20 - 16	16090	100
20 - 25 - 20	16092	60
25 - 12 - 25	16093	60
25 - 16 - 16	16094	80
25 - 16 - 20	16095	80
25 - 16 - 25	16096	80
25 - 20 - 16	16097	80
25 - 20 - 20	16098	60
25 - 20 - 25	16099	60
25 - 25 - 16	16100	50
25 - 25 - 20	16101	50



Té mâle

Ø	RÉF.	Colis
12 - 1/2 - 12	16060	150
16 - 1/2 - 16	16061	100
20 - 1/2 - 20	16062	100
25 - 3/4 - 25	16063	60



Té égal

Ø	RÉF.	Colis
12 - 12 - 12	16070	150
16 - 16 - 16	16071	100
20 - 20 - 20	16072	100
25 - 25 - 25	16073	50



Té femelle

Ø	RÉF.	Colis
12 - 1/2 - 12	16050	100
16 - 1/2 - 16	16051	100
20 - 1/2 - 20	16052	100
25 - 1/2 - 25	16053	50
25 - 3/4 - 25	16054	50



Bouchon

Ø	RÉF.	COLIS
12	16375	300
16	16376	250
20	16377	250
25	16378	120

Outillage raccords PER à glissement

MODELE
CONFORT



Coffret de montage 12 à 25

Désignation	RÉF.	Colis
Pince de montage + Adaptateurs + Pince à emboiture + Coupe tube	16210	4



Coffret de montage 12 à 25

Désignation	RÉF.	Colis
Pince de montage + Adaptateurs + Pince à emboiture + Coupe tube	16254	5



Pince de montage 12 à 25

Désignation	RÉF.	Colis
Pince de montage + Adaptateurs + pince à emboiture	16208	5



Pince de montage 12 à 25

Désignation	RÉF.	Colis
Pince de montage + Adaptateurs	16209	5

Outillage raccords PER à glissement



Pince à emboîtures 12 à 25

Désignation	RÉF.	Colis
Pince	16212	10
Ressort seul	16264	



Coupe tube

RÉF.	Colis
16211	25



Crémaillère

RÉF.
16240



Ressort de cliquet

RÉF.
16241



Axe platine rondelle

RÉF.
16242



Axe et ressort

RÉF.
16243



Ressort de rappel

RÉF.
16244



Adaptateur pour pinces RIQUIER®

Désignation	RÉF.
Kit complet	16280
Adaptateur 12	16281
Adaptateur 16	16282
Adaptateur 20	16283
Butée pleine	16284
Butée coude	16285

INFORMATION :
 Les pièces détachées
 réf 16240 à 16244
 concernent les pinces
 réf 16208 et 16209 ainsi
 que le coffret réf 16254



Raccords sans outillage PER et cuivre

Raccords Push Fit

Les raccords Push Fit sont des raccords permettant de connecter rapidement des tuyaux en cuivre et PER. La pose de ces raccords ne nécessite aucun équipement spécial.



Mâle

Ø	RÉF.	Colis
12 - 3/8	19021	100
14 - 3/8	19022	100
12 - 1/2	19023	100
14 - 1/2	19024	100
16 - 1/2	19025	100
18 - 1/2	19026	100
18 - 3/4	19027	90
20 - 1/2	19020	80
22 - 3/4	19028	80
28 - 1"	19029	30



Femelle

Ø	RÉF.	Colis
12 - 3/8	19061	100
12 - 1/2	19062	100
14 - 1/2	19063	100
16 - 1/2	19064	100
18 - 1/2	19065	90
18 - 3/4	19066	70
20 - 1/2	19069	70
22 - 3/4	19067	70
28 - 1"	19068	50



Bouchon

Ø	RÉF.	Colis
12	19041	100
14	19042	100
16	19043	100
18	19044	100
20	19047	90
22	19045	90



Union

Ø	RÉF.	Colis
12	19051	100
14	19052	100
16	19053	90
18	19054	50
20	19057	50
22	19055	50
28	19056	30



Coude Mâle

Ø	RÉF.	Colis
12 - 3/8	19110	100
12 - 1/2	19111	100
14 - 1/2	19112	90
16 - 1/2	19113	90



Coude Femelle

Ø	RÉF.	Colis
12 - 3/8	19101	100
12 - 1/2	19102	100
14 - 1/2	19103	90
16 - 1/2	19104	80



Coude

Ø	RÉF.	Colis
12	19121	90
14	19122	90
16	19123	70
18	19124	50
22	19125	40



Té

Ø	RÉF.	Colis
12	19161	50
14	19162	50
16	19163	45
18	19164	30
22	19165	20



Clip de démontage et insert de montage pour PER

Désignation	Ø	RÉF.	Colis
Clip de démontage pour Push Fit	12	19311	200
	14	19312	200
	16	19313	200
	18	19314	200
	20	19317	200
	22	19315	200
	28	19316	200
Insert pour montage tuyau PER	12	19321	300
	16	19322	280
	20	19323	260

Raccords à compression

Pour PER sans outillage spécifique



S'adapte sur les raccords à visser standards

CE RACCORD PER PRÉSENTE DE NOMBREUX AVANTAGES :

- / Montage à joint plat
- / Pas d'outillage spécifique
- / Compatibilité parfaite avec les raccords à visser standards.
- / Attestation Conformité Sanitaire

Raccord femelle pour tuyau PER

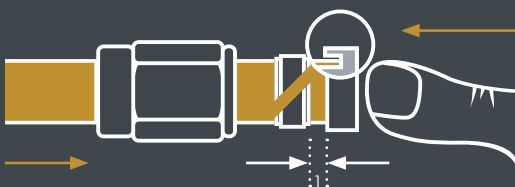
A	TUBE Ø	RÉF.
3/8	10x12	14360
1/2	10x12	14361
1/2	13x16	14362
3/4	13x16	14363
3/4	16x20	14364

Montage



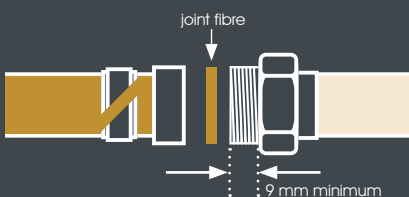
1 EBAVURAGE

Ø 10x12 G3/8 ou G1/2
Ø 13x16 G1/2 ou G3/4
Ø 16x20 G3/8

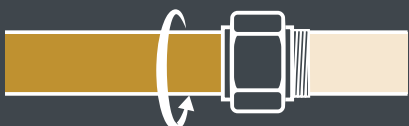


2 POSE INSERT / BAGUE

Amener l'olive jusqu'à 1 mm de l'insert.
Pousser le tube PER en butée de l'insert.



3 APPROCHE DE L'ENSEMBLE



4 SERRAGE DE L'ÉCROU

Conditions générales de vente

1 - GÉNÉRALITÉS

La passation de toute commande implique de la part de l'acheteur l'acceptation sans réserve des présentes conditions générales de vente.

Nos conditions générales de ventes prévalent sur toutes conditions générales d'achat à moins qu'elles n'aient fait l'objet d'une déclaration d'acceptation écrite de notre part.

Les poids, côtes et autres renseignements portés sur nos différents documents ne sont qu'indicatifs et ne nous engagent pas.

2 - OFFRES ET TARIFS

Franco France métropolitaine à partir de 800 € HT - au dessous, participation aux frais de port et de traitement des commandes 50 € HT.

Nos délais de livraison ne sont donnés qu'à titre indicatif ; tout retard ne pourra en aucun cas donner lieu à indemnités ou dommages et intérêts.

Toute commande sera réputée ferme à compter du jour de sa passation à notre société ; elle est facturée au prix en vigueur le jour de l'expédition ou de l'enlèvement. Les tarifs s'entendent HT. Notre société se réserve le droit de les modifier à tout moment, sans préavis, en cas de modification des conditions économiques.

3 - CONDITIONS DE RÈGLEMENT

Nos factures sont payables par chèque, virement ou traite à 30 jours fin de mois.

Un escompte de 0,3 % sera accordé par mois d'anticipation pour un règlement comptant ou anticipé par rapport à la date prévue sur la facture.

Les premières livraisons aux nouveaux clients seront traitées contre paiement d'avance.

Tout retard de paiement entraînera le décompte de pénalités d'un montant au moins équivalent à

celui qui résulterait de l'application d'un taux égal à une fois et demi le taux d'intérêt légal.

Tout retard rend immédiatement exigibles toutes les autres créances échues ou à échoir et ce, de plein droit, sans mise en demeure préalable. De même, toutes compensations ou toutes déductions faites unilatéralement par l'acheteur seront considérées comme un défaut de paiement.

4 - RÉSERVE DE PROPRIÉTÉ

Les marchandises livrées restent notre propriété jusqu'à l'accomplissement de toutes les obligations de l'acheteur, en particulier jusqu'au complet paiement du prix.

5 - LIVRAISONS

Les marchandises voyagent aux risques et périls de l'acheteur dès le chargement dans nos locaux. Nous déclinons toute responsabilité en cas d'avaries, pertes, détériorations de quelque nature qu'elles soient, ainsi que des retards subis en cours de transport. Il appartient alors au destinataire de faire les réserves à réception de la marchandise auprès du transporteur et de confirmer par lettre recommandée dans un délai de deux jours (non compris jours fériés).

6 - RETOUR PRODUITS

Tout retour doit obligatoirement faire l'objet d'un accord écrit de notre part. Il nous sera alors adressé en port payé dans l'emballage d'origine.

Les produits repris seront remplacés ou feront l'objet d'un avoir moyennant une décote à définir selon l'état des marchandises et emballages.

7 - IDENTIFICATION ET DROITS DE PROPRIÉTÉ INTELLECTUELLE

L'acheteur est tenu de maintenir à leur place les marques apposées pour informer les tiers de son droit de propriété. L'acheteur s'engage à respecter la totalité des droits de propriété intellectuelle de notre société dont il déclare avoir parfaite connaissance. Par ailleurs, nous

dégageons notre responsabilité dans le cas de fabrication à façon protégé par un brevet ou un dépôt de modèle.

8 - GARANTIE

Pour des utilisations jugées normales, notre garantie se limite au remplacement des pièces reconnues défectueuses, dans un délai de un an après livraison, sans qu'aucune indemnité ou dommages intérêts puissent être réclamés. Les frais de dépose-repose et de port sont exclus de la garantie.

Le recours à la garantie est subordonné au respect à minima, aux règles de l'art, aux directives en matière d'emploi, de montage, d'installation, de mise en œuvre, de révision et d'entretien des matériels (DTU-CPT-ATEC en cours).

Sont formellement exclus du recours à la garantie l'utilisation de filasse (contrainte et non-conformité à l'A.C.S), les installations de climatisation, le non respect des couples de serrage préconisés, l'utilisation de tube PER sans ATEC, le défaut d'entretien des sertisseuses préconisé par les fabricants et le non respect du profil des mâchoires validées par le C.S.T.B.

Il est entendu également que nous déclinons toute responsabilité pour tout litige, plainte, réclamation, contestation, condamnation, poursuites etc... de quelque nature que ce soit liés directement ou indirectement à un défaut de mise en œuvre ou d'installation des produits qu'il y est est ou non respect des conditions ci-dessus. Dans le cas contraire, notre responsabilité ne saurait être engagée dans l'hypothèse du non respect des prescriptions techniques ci-dessus.

9 - ATTRIBUTION DE JURIDICTION- DROIT APPLICABLE

En cas de contestation relative à la fourniture ou au règlement, les tribunaux dont ressort notre siège social sont seuls compétents même en cas de pluralité de défendeurs ou d'appel en garantie.

Découvrez toutes nos gammes, demandez nos catalogues



Retrouvez tous nos produits sur
www.riquier.fr

**RIQUIER
ADRIEN** 
Parfaitement raccord