

# IFAM



**SECURITE  
INDUSTRIELLE**

**CL.FR.02**

[www.ifamfrance.com](http://www.ifamfrance.com)



# SOMMAIRE

## Introduction

|                            |    |
|----------------------------|----|
| IFAM, qualité et service   | 4  |
| Symboles                   | 6  |
| Conditions de vente        | 6  |
| Nouveaux produits          | 7  |
| Le blocage et l'étiquetage | 8  |
| Conseils IFAM              | 10 |

## Cadenas LOTO

|                    |    |
|--------------------|----|
| SF40 - SF40        | 14 |
| Col40 - Col40      | 16 |
| K40 AB75 - K40AB75 | 16 |

## Pinces de blocage

|   |    |
|---|----|
| Porte-cadenas Multiple 13 cadenas           | 18 |
| Porte-cadenas Multiple Anse Ø 4             | 18 |
| Pinces diélectriques                        | 19 |
| Moraillon de consignation 100% en plastique | 19 |
| Moraillon de consignation en aluminium      | 20 |
| Moraillon résistant au feu en aluminium     | 20 |
| Porte-cadenas Multiple PMI                  | 21 |

## Blocage mécanique

|   |    |
|---|----|
| Porte-cadenas Multiple Câble pour 6 cadenas | 24 |
| Porte-cadenas Multiple Câble Ø 6            | 25 |
| Porte-cadenas Multiple Câble Ø 3            | 26 |
| Porte-cadenas Multiple Câble Ø 4            | 27 |
| Porte-cadenas Multiple Câble Ø 3 Plastique  | 28 |

## Blocage électrique

|   |    |
|---|----|
| Blocages externes pour interrupteur magnétothermique  | 30 |
| Blocages d'axe pour interrupteur magnétothermique     | 31 |
| Blocage interne pour interrupteur magnétothermique    | 32 |
| Blocages pour interrupteur magnétothermique universel | 33 |
| Bloques disjoncteur                                   | 34 |
| Blocage pour disjoncteur multipolaire                 | 35 |
| Boîtiers de condamnation de prises électriques        | 36 |
| Sac de consignation à fermeture réglable              | 36 |
| Capots de protection pour boutons et interrupteurs    | 37 |
| Blocage pour interrupteur mural                       | 38 |
| Blocage d'arrêt d'urgence                             | 39 |
| Blocage interrupteur 480-600V                         | 39 |

## Blocage de vannes

|  |    |
|--|----|
| Blocages pour vannes à volants                   | 42 |
| Blocage pour vannes sus pression                 | 42 |
| Blocages à bras unique et double pour les vannes | 43 |
| Blocages pour vannes papillon                    | 44 |
| Blocages réglables pour vannes de 1/4 de tour    | 46 |

## Blocage pneumatique

|                                      |    |
|--------------------------------------|----|
| Blocage pour éléments pneumatiques A | 50 |
| Blocage pour éléments pneumatiques B | 51 |

## Blocage gaz /air

|  |    |
|--|----|
| Blocage pour bouteilles de gaz sous pression | 54 |
| Blocage pour vannes de gaz/air 25/35 mm      | 55 |

## Accessoires LOTO

|                                    |    |
|------------------------------------|----|
| Boîtier de consignation            | 58 |
| Boîtier mural de consignation      | 58 |
| Boîtier passe-partout              | 59 |
| Boîtes de consignation de groupe   | 59 |
| Stations de consignation de groupe | 60 |
| Kits LOTO                          | 61 |
| Étiquettes LOTO                    | 62 |

## L'expérience d'un fabricant

Fondée en 1948 à Mondragón (Espagne), IFAM est leader sur le marché espagnol de la serrurerie. La société a débuté son activité comme fabricant de cadenas, produit qui lui a conféré une excellente réputation. IFAM a progressivement élargi sa gamme de produits en incorporant la fabrication et la vente de verrous, de serrures, de cylindres de portes, d'antivol pour les motos et les vélos, et d'accessoires de sécurité additionnels.



## Une vaste gamme de services

Outre un catalogue exhaustif et varié de produits, IFAM propose un large éventail de services afin de répondre aux besoins de ses clients. En ce qui concerne les services de clés, IFAM propose des produits de clés s'ouvrant, de clés variés, de numéro réservé, mais également un service d'organigramme de clés. Le service d'organigramme de clés offert par IFAM permet, au secteur de la construction, aux centres d'enseignement et sportif ainsi qu'aux collectivités, etc., de bénéficier de solutions sur mesure. En outre, IFAM est reconnue sur le marché pour la souplesse de son service, qui permet à ses clients de recevoir leurs commandes dans les meilleurs délais.



## Engagement envers la qualité et l'innovation

Chez IFAM, proposer des produits et des services de la plus haute qualité constitue une véritable constante. Preuve en est, les certifications de qualité reçues, décernées par des organismes indépendants, telles que les certifications ISO ou les accréditations dont jouit sa gamme de cylindres de portes, décernées par les laboratoires Tecnalía. Afin d'atteindre la plus haute qualité, IFAM travaille sans relâche au développement de produits exclusifs au sein de son département d'ingénierie. Ainsi, notre société anticipe et s'adapte aux besoins du marché.



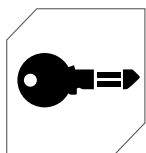
## Une marque présente dans plus de 50 pays

L'internationalisation de la marque est l'un des piliers stratégiques d'IFAM, comme en témoigne son implantation physique dans 4 pays : Espagne (à Mondragón, où se trouve le siège social du Groupe IFAM), IFAM France, IFAM Royaume-Uni et IFAM Colombie.

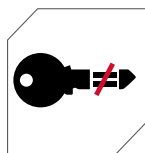
Grâce à ses filiales et à un important réseau de vente sans cesse croissant, les produits IFAM sont présents dans plus de 50 pays répartis sur les 5 continents.



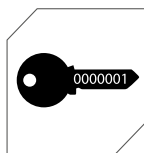
## Icones



Clés s'entrouvrant



Clés variés



Clés sur n° réservé.



Service organigrammes



Solution à clé unique



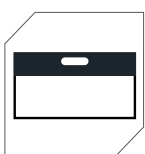
Service gravure au laser



Produit livré en boîte



Produit livré en blister



Produit livré en sac



Nouveau produit dans le catalogue

## Abréviations

Ce sont les significations des abréviations indiquées dans les rubriques des tableaux:

- Ref. Produit de référence. • Cod. Code produit.
- Uni: unités de produits par boîte.. • € / uni. Prix par unité.
- Cl.: Couleur / finition du produit. • Pack: l'emballage du produit.

## CONDITIONS DE VENTE

### Retours et changements

- Aucun retour de matériel ne sera accepté sans l'autorisation préalable d'IFAM Seguridad, S.L.U. Au cas où le retour serait accepté, la livraison devra être réalisée par l'entreprise de transport désignée par IFAM Seguridad, S.L.U.
- Tous les produits IFAM sont couverts par la garantie qualité d'IFAM Seguridad, S.L.U. En cas de défaut de fabrication, IFAM Seguridad, S.L.U s'engage à changer le produit sans toutefois, et en aucun cas, prendre en charge aucun autre type de frais.
- Les marchandises demeurent la propriété d'IFAM Seguridad, S.L.U jusqu'au paiement intégral de la part du client de la facture correspondante.

### Modifications et suppléments

- IFAM Seguridad, S.L.U. se réserve le droit de retirer du catalogue ou de modifier ses articles chaque fois qu'elle le juge nécessaire.
- Les articles offerts dans différentes couleurs peuvent être fournis dans une couleur spécifique moyennant un supplément.
- Les cadenas peuvent être fournis avec un marquage personnalisé moyennant un supplément.

## Pinces de blocage



Porte-cadenas  
13 cadenas



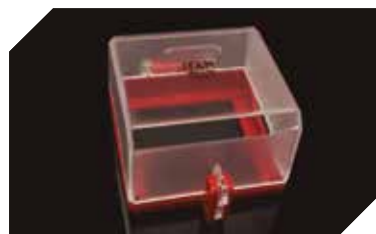
Pinces  
diélectriques

## Blocage mécanique

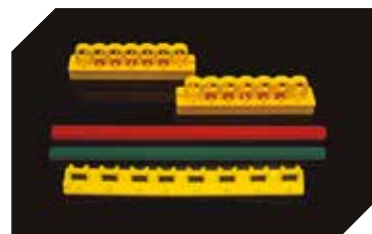


Porte-cadenas  
multiple cable  
6 cadenas

## Blocage électrique



Blocage d'arrêt  
d'urgence



Blocage  
interrupteur  
480V-600V

## Accessoires LOTO



Boitier de  
consignation



Boitier mural  
de consignation



Boitier  
passe partout

**Un pas en avant dans la sécurité au travail**

La sécurité au travail est un domaine qui enregistre un développement continu durant ces dernières années partout dans le monde. Les accidents professionnels causent des dommages personnels parfois irréparables, mais ils représentent également un obstacle à la productivité des entreprises. C'est la raison pour laquelle les entreprises elles-mêmes et l'Administration ont pris conscience du besoin de réduire jusqu'aux niveaux les plus bas les éventuels sinistres dans le domaine du travail.

Les risques professionnels sont spécialement élevés dans l'industrie et dans les installations productives en général, c'est pourquoi une maintenance optimale des équipements et des machines est indispensable.

IFAM, conscient de la demande croissante de dispositifs assurant la sécurité des travailleurs et de la machine elle-même lors de la maintenance et de la réparation des équipements industriels et de production, présente sa gamme de produits de blocage et d'étiquetage LOTO, un concept également appelé 'consignation'.

Ces pratiques incluent les processus d'isolation des machines et le marquage des travaux d'entretien et de réparation en cours, comme expliqué à la page suivante.



## Comment réaliser correctement le blocage et l'étiquetage

### 1 IDENTIFIEZ LES SOURCES D'ÉNERGIE À BLOQUER



ÉLECTRICITÉ



AIR COMPRIMÉ



PRESSION HYDRAULIQUE



GAZ

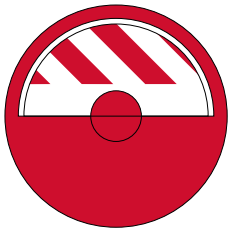


VAPEUR



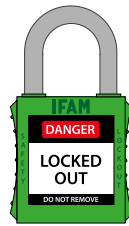
LIQUIDES

### 2 CHOISISSEZ LES DISPOSITIFS DE BLOCAGE ADÉQUATS



#### DISPOSITIFS DE BLOCAGE

- Spécifiques pour isoler différentes sources d'énergie.
- Ce sont les éléments qui se fixent directement aux machines.



#### CADENAS

- Immobilisent les dispositifs de blocage
- Arceaux de différents matériaux selon la machine et sa source d'énergie.



#### ÉTIQUETTES LOTO

- Ils signalent les personnes autorisées à manipuler les dispositifs LOTO et la durée des travaux.

#### + ÉTABLISSEZ LES PROCÉDURES

- Générez des fiches de procédure par machine ou équipement.
- Vérifiez régulièrement les procédures pour qu'elles soient réalisées correctement.

### 3 DÉTERMINEZ QUELLES PERSONNES OU QUELS GROUPES INTERVIENDRONT



UNE PERSONNE



UNE ÉQUIPE

Chaque personne est responsable de placer ses dispositifs, cadenas et étiquettes.

Les leaders d'équipement possèdent un accès à tous les dispositifs de blocage. Dans le cas des machines à points de blocage multiples, elles sont les dernières à retirer leurs dispositifs.

### 4 ÉTAPES À SUIVRE SUR LA MACHINE OU ÉQUIPEMENT

- Arrêter les équipements et couper les sources d'énergie.
- Placer les dispositifs de blocage et les cadenas.
- Placer les étiquettes d'identification.
- Vérifier que les équipements sont correctement bloqués.
- Signaliser la zone de travail avec des rubans, des cônes, etc..



#### + FORMEZ VOS TRAVAILLEURS

- Aussi bien ceux qui se consacrent à la maintenance et à la réparation que le reste du personnel de l'usine.

## Dispositifs de blocage et étiquetage



### PINCES DE BLOCAGE

Elles bloquent une machine sur laquelle un groupe de personnes travaille sur sa maintenance ou réparation. Tant que tous les membres de l'équipe n'ont pas retiré les cadenas de la pince, la machine ne pourra pas être utilisée normalement.

### CADENAS ET ÉTIQUETTES

Ils complètent le reste des dispositifs pour bloquer les machines et équipements, et signalent que des tâches de maintenance et de réparation sont en cours.

### BLOCAGE MÉCANIQUE

Grâce au câble qu'il intègre, il bloque plusieurs éléments de la machine ou de l'équipement en même temps: disjoncteurs, valves, robinets de blocage...

### BLOCAGE ÉLECTRIQUE

Il bloque le passage du courant électrique dans les interrupteurs magnétothermiques, branchements, télécommandes de grue, boutons de machines, interrupteurs de mur...

### BLOCAGE DE VALVES

Il existe des dispositifs LOTO pour tout type de vannes: circulaires, robinets-vanne, papillon, de 1/4 de tour... Certains sont conçus pour des groupes de maintenance et de réparation, car ils peuvent être bloqués avec plusieurs cadenas.

### BLOCAGE PNEUMATIQUE

Bloque la presión de aire que hace funcionar una máquina o equipo. Un solo dispositivo puede bloquear tomas de diferentes diámetros.

### BLOCAGE DE GAZ/AIR

Conçus pour bloquer les buses de bouteilles de gaz sous pression et les valves à gaz/air sans accessoires de manipulation.



### COMMENT DOIVENT ÊTRE LES PRODUITS LOTO (SELON LA NORME OSHA)

**A**

#### CLAIREMENT IDENTIFIABLES

Ils emploient des couleurs vives pour qu'ils soient identifiés à distance.

**B**

#### SEULEMENT POUR LE CONTRÔLE DES SOURCES D'ÉNERGIE

En raison de leur design et de leurs matériaux.

**C**

#### DURABLES ET RÉSISTANTS

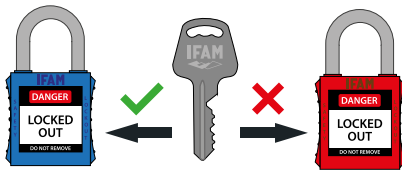
à des températures extrêmes, rayons UV, conduit électrique...

## Le blocage et étiquetage, plus facile

### ASSIGNEZ L'ACCÈS AUX CADENAS ET AUX CLÉS

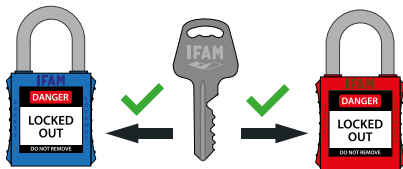
#### CLÉS VARIÉS

- La clé d'un cadenas ne peut pas ouvrir d'autres cadenas.
- C'est un facteur de sécurité pour que chaque travailleur ouvre son cadenas correspondant.



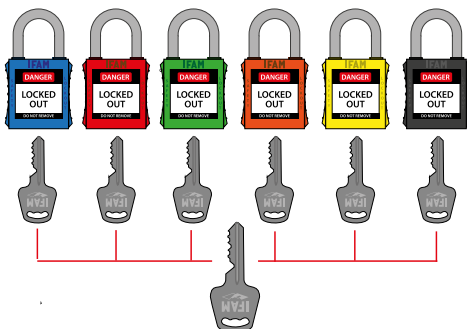
#### CLÉS S'ENTROUVRANT

- La même clé ouvre plusieurs cadenas.
- Ce système est utile quand un travailleur doit manipuler de nombreux cadenas. Pour respecter la norme OSHA, les clés s'entrouvrant ne doivent pas être distribuées à plusieurs travailleurs.



#### ORGANIGRAMMES

- Grâce aux passe-partout, les responsables d'équipe peuvent retirer un cadenas spécifique si nécessaire.
- Les passe-partout doivent être gardés dans des lieux dans lesquels ont accès uniquement les responsables des tâches de maintenance et de réparation de machines ou d'équipements.



### GARDEZ ET ORGANISEZ VOS DISPOSITIFS LOTO



#### BOÎTES DE BLOCAGE

Ces boîtes permettent aux responsables d'équipe de contrôler l'avancée des travaux de maintenance ou de réparation sur une ou plusieurs machines. Une fois que les travailleurs ont terminé leur tâche, ils laissent leurs cadenas accrochés à la boîte et déposent leurs clés à l'intérieur. Le responsable d'équipe contrôle le cadenas qui bloque la boîte dans sa serrure principale, de manière à limiter l'accès aux clés jusqu'à une prochaine utilisation.

#### STATIONS DE STOCKAGE

Elles permettent de garder des cadenas, des clés, des étiquettes et autres petits dispositifs LOTO à un seul endroit, ce qui contribue à améliorer l'organisation des travaux de blocage et d'étiquetage.

#### KITS LOTO

Demandez à IFAM de configurer un kit en fonction de vos besoins avec les éléments nécessaires pour le blocage électrique, les vannes, etc. Ainsi, chaque travailleur pourra transporter facilement les éléments LOTO dont il a besoin.



#### SERVICE DE GRAVURE LASER

- IFAM grave le nom de son entreprise sur les cadenas et les clés, ainsi que les codes numériques ou le nom du travailleur sur les clés, s'il nous le demande.







## CADENAS LOTO

SF40



PAG. 14

COL40



PAG. 16

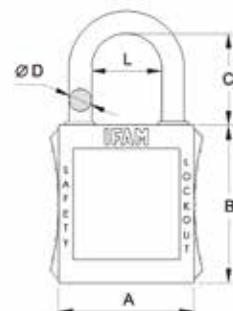
K40AB75



PAG. 16

### SF40

- Multiples types d'anses disponibles: en acier, acier inox, nylon ou câble.
- Corps ergonomique en polymère hautement isolant ABS. Résiste aux chocs, aux rayons UV, à la corrosion, aux produits chimiques et températures extrêmes (de -40°C à +160°C). Convient pour la sécurité du personnel dans des installations dangereuses.
- SF40 avec anse en nylon: Cadenas antiétincelles et diélectrique, idéal pour l'industrie chimique, les mines, les installations militaires et de l'énergie et dans des environnements inflammables ou explosifs.
- Câble SF40: diamètre du câble 3,4 mm, idéal pour bloquer les dispositifs de consignation avec des trous d'un diamètre maximal de 6,5 mm. Cadenas recommandé pour bloquer les machines lorsque l'accès à la zone de blocage est compliqué en raison du manque d'espace.
- Système de rétention de clé avec le cadenas ouvert.
- Livré avec des autocollants pour la signalisation à partir de la zone de risque protégée par le cadenas.
- Livré avec une clé. Clé compatible avec les cadenas Col40.
- 7 couleurs disponibles: rouge, bleu, vert, jaune, noir, orange et blanc.



SF40 AN, SF40 IN, SF40 PN  
SF40 PL, SF40AL, SF40 CABLE



SF40PD, SF40 ID



Cod. 900393

Cod. 900380  
Cod. 900384

| Ref.                               | Cl. | Cod.  | A  | B  | C  | D | L  | Pack | Uni. |    |
|------------------------------------|-----|-------|----|----|----|---|----|------|------|----|
| <b>ANSE EN ACIER. NORMALE</b>      |     |       |    |    |    |   |    |      |      |    |
| SF40 AN                            | ■   | 44700 | 38 | 44 | 38 | 6 | 20 |      |      | 10 |
| SF40 AN                            | ■   | 44740 | 38 | 44 | 38 | 6 | 20 |      |      | 10 |
| SF40 AN                            | ■   | 44780 | 38 | 44 | 38 | 6 | 20 |      |      | 10 |
| SF40 AN                            | ■   | 44820 | 38 | 44 | 38 | 6 | 20 |      |      | 10 |
| SF40 AN                            | ■   | 44860 | 38 | 44 | 38 | 6 | 20 |      |      | 10 |
| SF40 AN                            | ■   | 44900 | 38 | 44 | 38 | 6 | 20 |      |      | 10 |
| SF40 AN                            | □   | 44660 | 38 | 44 | 38 | 6 | 20 |      |      | 10 |
| <b>ANSE EN ACIER INOX. NORMALE</b> |     |       |    |    |    |   |    |      |      |    |
| SF40 IN                            | ■   | 44710 | 38 | 44 | 38 | 6 | 20 |      |      | 10 |
| SF40 IN                            | ■   | 44750 | 38 | 44 | 38 | 6 | 20 |      |      | 10 |
| SF40 IN                            | ■   | 44790 | 38 | 44 | 38 | 6 | 20 |      |      | 10 |
| SF40 IN                            | ■   | 44830 | 38 | 44 | 38 | 6 | 20 |      |      | 10 |
| SF40 IN                            | ■   | 44870 | 38 | 44 | 38 | 6 | 20 |      |      | 10 |
| SF40 IN                            | ■   | 44910 | 38 | 44 | 38 | 6 | 20 |      |      | 10 |
| SF40 IN                            | □   | 44670 | 38 | 44 | 38 | 6 | 20 |      |      | 10 |

| Ref.                          | Cl. | Cod.  | A  | B  | C  | D | L  | Pack | Uni. |    |
|-------------------------------|-----|-------|----|----|----|---|----|------|------|----|
| <b>ANSE EN NYLON. NORMALE</b> |     |       |    |    |    |   |    |      |      |    |
| SF40 PN                       | ■   | 44720 | 38 | 44 | 38 | 6 | 20 |      |      | 10 |
| SF40 PN                       | ■   | 44760 | 38 | 44 | 38 | 6 | 20 |      |      | 10 |
| SF40 PN                       | ■   | 44800 | 38 | 44 | 38 | 6 | 20 |      |      | 10 |
| SF40 PN                       | ■   | 44840 | 38 | 44 | 38 | 6 | 20 |      |      | 10 |
| SF40 PN                       | ■   | 44880 | 38 | 44 | 38 | 6 | 20 |      |      | 10 |
| SF40 PN                       | ■   | 44920 | 38 | 44 | 38 | 6 | 20 |      |      | 10 |
| SF40 PN                       | □   | 44680 | 38 | 44 | 38 | 6 | 20 |      |      | 10 |
| <b>ANSE EN NYLON. LONGUE</b>  |     |       |    |    |    |   |    |      |      |    |
| SF40 PL                       | ■   | 44726 | 38 | 44 | 38 | 6 | 20 |      |      | 10 |
| SF40 PL                       | ■   | 44766 | 38 | 44 | 38 | 6 | 20 |      |      | 10 |
| SF40 PL                       | ■   | 44806 | 38 | 44 | 38 | 6 | 20 |      |      | 10 |
| SF40 PL                       | ■   | 44846 | 38 | 44 | 38 | 6 | 20 |      |      | 10 |
| SF40 PL                       | ■   | 44886 | 38 | 44 | 38 | 6 | 20 |      |      | 10 |
| SF40 PL                       | ■   | 44926 | 38 | 44 | 38 | 6 | 20 |      |      | 10 |
| SF40 PL                       | □   | 44686 | 38 | 44 | 38 | 6 | 20 |      |      | 10 |



## TETES DE CLES EN SILICONE

IFAM présente ses nouvelles têtes de clés en silicone pour les clés des cadenas SF40 et COL40 LOTO. Ces têtes permettent d'identifier chaque cadenas avec son utilisateur et de faciliter l'organisation des tâches de blocage et étiquetage dans les installations industrielles.

Codes (sacs de 10 pièces):

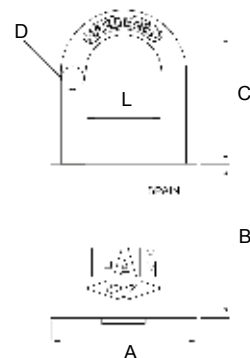
479825 jaune    479835 noir  
 479820 bleu    479815 rouge  
 479810 blanc    479830 vert  
 479840 orange



| Ref.                         | Cl. | Cod.  | A  | B  | C  | D   | L  |  | Pack | Uni. |
|------------------------------|-----|-------|----|----|----|-----|----|--|------|------|
| <b>ANSE EN ACIER. LONGUE</b> |     |       |    |    |    |     |    |  |      |      |
| SF40 AL                      | ■   | 44706 | 38 | 44 | 72 | 6   | 20 |  |      | 10   |
| SF40 AL                      | ■   | 44756 | 38 | 44 | 72 | 6   | 20 |  |      | 10   |
| SF40 AL                      | ■   | 44786 | 38 | 44 | 72 | 6   | 20 |  |      | 10   |
| SF40 AL                      | ■   | 44826 | 38 | 44 | 72 | 6   | 20 |  |      | 10   |
| SF40 AL                      | ■   | 44866 | 38 | 44 | 72 | 6   | 20 |  |      | 10   |
| SF40 AL                      | ■   | 44906 | 38 | 44 | 72 | 6   | 20 |  |      | 10   |
| SF40 AL                      | □   | 44666 | 38 | 44 | 72 | 6   | 20 |  |      | 10   |
| <b>ANSE EN NYLON. FINE</b>   |     |       |    |    |    |     |    |  |      |      |
| SF40 PD                      | ■   | 44718 | 35 | 45 | 38 | 4,4 | 20 |  |      | 10   |
| SF40 PD                      | ■   | 44758 | 35 | 45 | 38 | 4,4 | 20 |  |      | 10   |
| SF40 PD                      | ■   | 44798 | 35 | 45 | 38 | 4,4 | 20 |  |      | 10   |
| SF40 PD                      | ■   | 44838 | 35 | 45 | 38 | 4,4 | 20 |  |      | 10   |
| SF40 PD                      | ■   | 44878 | 35 | 45 | 38 | 4,4 | 20 |  |      | 10   |
| SF40 PD                      | □   | 44678 | 35 | 45 | 38 | 4,4 | 20 |  |      | 10   |

| Ref.                            | Cl. | Cod.  | A  | B  | C  | D   | L    |  | Pack | Uni. |
|---------------------------------|-----|-------|----|----|----|-----|------|--|------|------|
| <b>ANSE EN ACIER INOX. FINE</b> |     |       |    |    |    |     |      |  |      |      |
| SF40 ID                         | ■   | 44714 | 35 | 45 | 38 | 3,6 | 20,5 |  |      | 10   |
| SF40 ID                         | ■   | 44794 | 35 | 45 | 38 | 3,6 | 20,5 |  |      | 10   |
| <b>ANSE CÂBLE</b>               |     |       |    |    |    |     |      |  |      |      |
| SF40 Cable                      | ■   | 44950 | 38 | 44 | 80 | 3,5 | 37,5 |  |      | 10   |
| SF40 Cable                      | ■   | 44951 | 38 | 44 | 80 | 3,5 | 37,5 |  |      | 10   |
| SF40 Cable                      | ■   | 44952 | 38 | 44 | 80 | 3,5 | 37,5 |  |      | 10   |
| SF40 Cable                      | ■   | 44953 | 38 | 44 | 80 | 3,5 | 37,5 |  |      | 10   |

### Col40

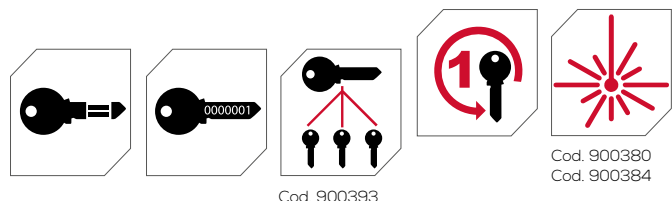


- Corps en aluminium anodisé et anse en acier renforcé.
- Cylindre interchangeable.
- 4 couleurs et deux dimensions disponibles 28mm (rouge) et 40mm.
- Parfait comme élément de sécurité et de signalisation dans les travaux de maintenance et dans les installations productives.
- Système de rétention de clé avec le cadenas ouvert.
- Les porte-cadenas PMI et Multiple Cable sont leur complément idéal.
- Fournis avec 2 clés. Clé compatible avec les cadenas SF40.

### TETES DE CLES EN SILICONE

Codes (sacs de 10 pièces):

- 479825 jaune
- 479820 bleu
- 479810 blanc
- 479840 orange
- 479835 noir
- 479815 rouge
- 479830 vert



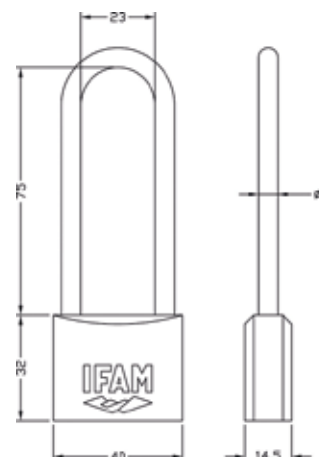
| Ref.   | Cl. | Cod.   | A    | B    | C  | D   | L  |  | Pack | Uni. |
|--------|-----|--------|------|------|----|-----|----|--|------|------|
| COL40B |     | 44600B | 38,5 | 40,5 | 34 | 6,5 | 20 |  |      | 6    |
| COL40V |     | 44600V | 38,5 | 40,5 | 34 | 6,5 | 20 |  |      | 6    |
| COL40R |     | 44600R | 38,5 | 40,5 | 34 | 6,5 | 20 |  |      | 6    |
| COL40N |     | 44600N | 38,5 | 40,5 | 34 | 6,5 | 20 |  |      | 6    |
| COL28R |     | 44580R | 33   | 33   | 20 | 5   | 15 |  |      | 6    |

### K40AB75



- Corps et anse en laiton spécial.
- Conçu pour les industries et les ambiances avec des substances très inflammables.
- Système automatique à double crochet.
- Livré avec 2 clés.

| Ref.       | Cod.  |  | Pack | Uni. |
|------------|-------|--|------|------|
| K40AB75    | 14050 |  |      | 12   |
| K40AB75 KA | 14055 |  |      | 12   |
| K40AB75 KN | 14057 |  |      | 12   |







## PINCES DE BLOCAGE

Porte-cadenas  
multiple 13 cadenas



PAG. 18

Porte-cadenas  
Multiple Anse Ø4



PAG. 18

Pinces  
diélectriques



PAG. 19

Morillon de  
consignation 100%  
en plastique



PAG. 19

Morillon de  
consignation  
en aluminium



PAG. 20

Morillon  
résistant au feu  
en aluminium



PAG. 20

Porte-cadenas  
Multiple PMI



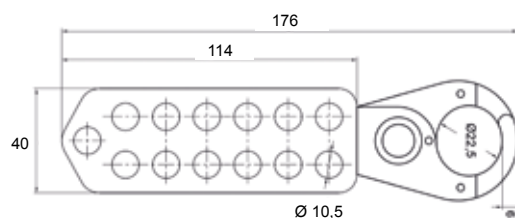
PAG. 21

## Porte-cadenas multiple pour 13 cadenas

N



- Pince en acier.
- Corps en acier recouvert d'une couche protectrice spéciale qui prévient la dégradation produite par les agents chimiques ou les rayons ultraviolets.
- Le dispositif peut être verrouillé au moyen de 13 cadenas avec une anse d'un diamètre maximale de 9,5 mm.
- Diamètre intérieur de la pince : 22,5 mm.

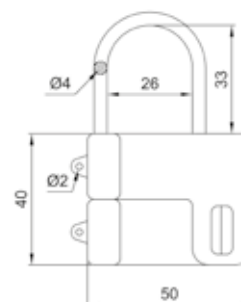


| Ref.                                   | Cod.  | Pack | Uni. |
|--|-------|------|------|
| Porte-cadenas multiple pour 13 cadenas | 90155 |      | 1    |

## Porte-cadenas Multiple Anse Ø4



- Pince de blocage conçue pour les espaces réduits où plus d'un opérateur doit verrouiller l'équipement ou les machines.
- Anse en acier au diamètre de 4 mm.
- Corps fabriqué en résine ABS résistant aux produits chimiques et aux températures élevées.
- Verrouillage à l'aide d'un ou de deux cadenas à diamètre maximal d'anse de 7,5 mm.
- Compatible avec tous les verrous pour interrupteurs IFAM, ainsi qu'avec tous les cadenas LOTO de la marque.
- Utilisation très simple et intuitive.



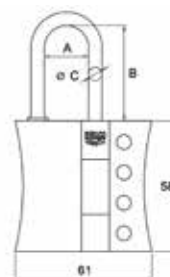
| Ref.                           | Cod.  | Pack | Uni. |
|--------------------------------|-------|------|------|
| Porte-cadenas Multiple Anse Ø4 | 90150 |      | 10   |

## Pinces diélectriques

N



- Fabriquées en polypropylène spécialement traité pour les rendre résistants à la dégradation produite par des agents chimiques.
- Totalement diélectriques, idéales pour bloquer l'alimentation des machines et équipements industriels.
- Utilisation très simple. Opération d'ouverture et de fermeture par glissement de la languette centrale.
- Ces pinces sont bloqués avec jusqu'à 4 cadenas LOTO.
- Deux diamètres d'anse disponibles: 3 mm et 6 mm.

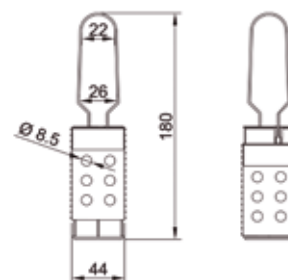


| Ref.                  | Cod.  | A     | B     | C | Pack | Uni. |
|-----------------------|-------|-------|-------|---|------|------|
| Pince diélectrique Ø3 | 90170 | 22,75 | 45,40 | 3 |      | 10   |
| Pince diélectrique Ø6 | 90180 | 19,75 | 42,40 | 6 |      | 10   |

## Morillon de consignation 100% en plastique



- Conçu pour être placé dans les commutateurs électriques, dont la gestion doit être limitée pour éviter l'utilisation accidentelle de l'équipement.
- Espace intérieur de verrouillage: 26-22 x 55mm. .
- Fabriqué 100% en résine ABS, résistant aux agents chimiques et aux températures élevées.
- Dimensions: 180 mm x 44 mm.
- Possibilité de placer jusqu'à 6 cadenas avec un diamètre d'anse jusqu'à 8,5 mm.

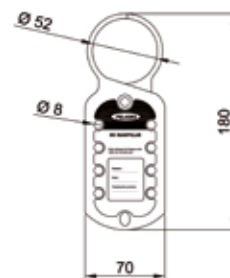


| Ref.                                       | Cod.  | Pack | Uni. |
|--|-------|------|------|
| Morillon de consignation 100% en plastique | 90130 |      | 10   |

## Morillon de consignation en aluminium



- Conçu pour être placé dans les commutateurs électriques, dont la gestion doit être limitée pour éviter l'utilisation accidentelle de l'équipement.
- L'équipement ne peut pas être ouvert/manipulé tant que la dernière personne n'a pas ouvert le cadenas correspondant.
- Diamètre intérieur de la poignée: 52 mm.
- Fabriqué en 100% aluminium ignifuge, résistant aux hautes températures.
- Dimensions: 180mm de long x 70mm de large.
- Possibilité de placer jusqu'à 8 cadenas simultanément avec un diamètre d'anse jusqu'à 8 mm.
- Comprend signe de danger et l'identification de la personne responsable de l'entretien, la réparation ou la révision de l'équipement.

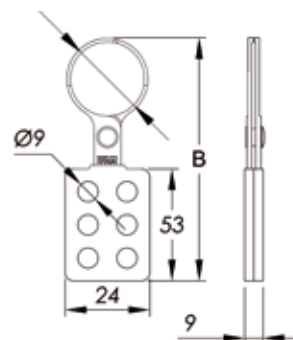


| Ref.                                  | Cod.  | Pack | Uni. |
|---------------------------------------|-------|------|------|
| Morillon de consignation en aluminium | 90140 |      | 15   |

## Morillon résistant au feu en aluminium

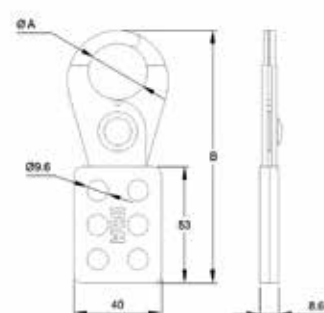


- Pince en aluminium avec traitement ignifuge et poignée en résine isolante. Il peut être utilisé dans des environnements présentant un risque chimique ou des températures élevées d'utilisation.
- 2 diamètres intérieurs au choix: 25,4 et 38 mm.
- Capacité à placer jusqu'à 6 cadenas simultanément avec des diamètres d'anse allant jusqu'à 9 mm.



| Ref.                                       | Cod.  | A  | B   | Pack | Uni. |
|--|-------|----|-----|------|------|
| Morillon résistant au feu en aluminium Ø25 | 90110 | 25 | 112 |      | 10   |
| Morillon résistant au feu en aluminium Ø38 | 90120 | 38 | 124 |      | 10   |

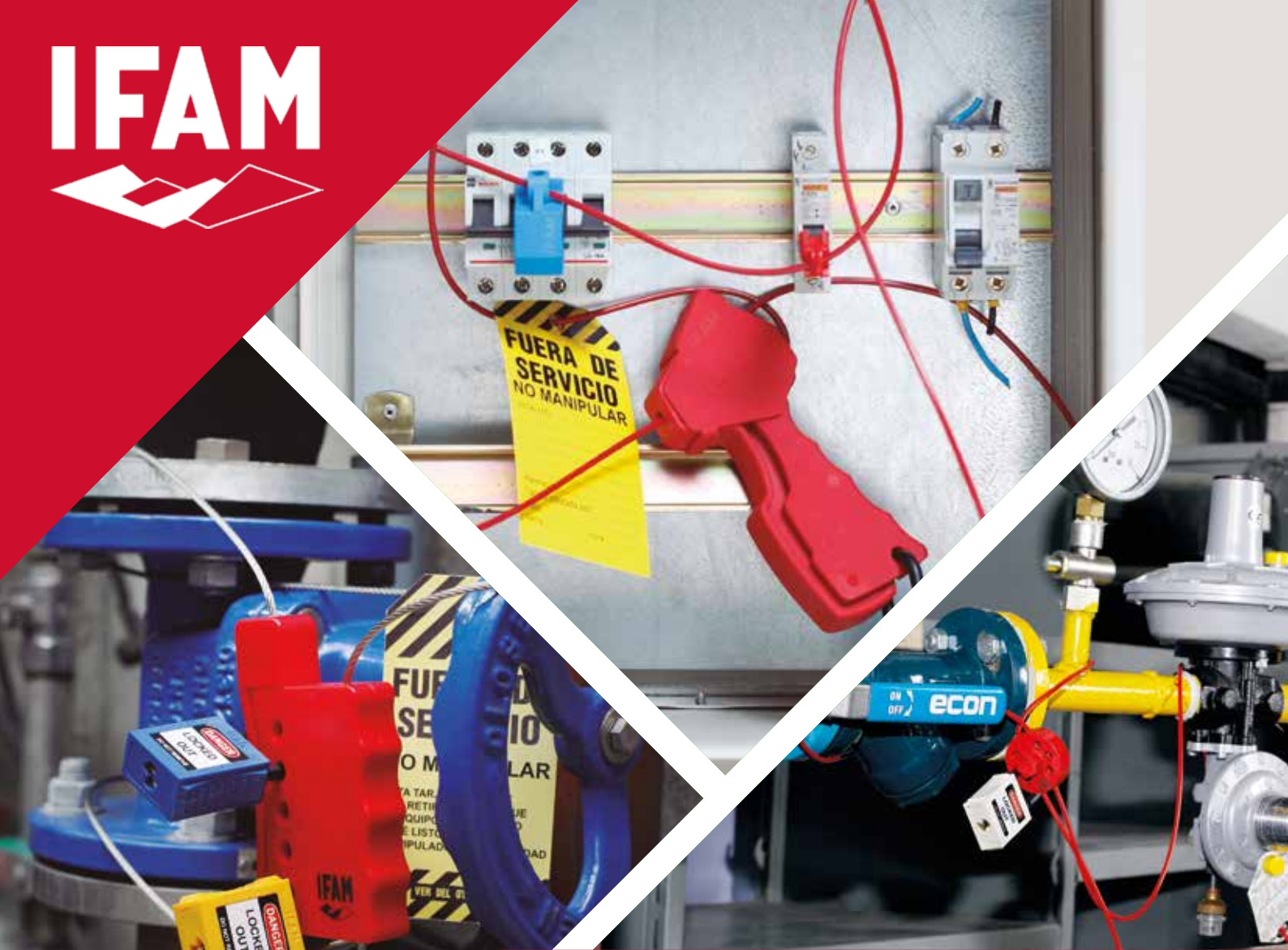
## Porte-cadenas Multiple PMI



- 2 diamètres internes au choix: 25 mm. Et 38 mm.
- Pincés en acier traitées.
- Revêtement isolant en polypropylène, ce qui rend cette solution appropriée pour être utilisée dans des zones présentant un risque chimique et des températures élevées.
- Capacité d'installer jusqu'à 6 cadenas simultanément avec un diamètre d'anse maximum de 9 mm.

| Ref.                           | Cod.   | A  | B   | Pack | Uni. |
|--------------------------------|--------|----|-----|------|------|
| Porte-cadenas Multiple PMI Ø25 | 000466 | 25 | 125 |      | 10   |
| Porte-cadenas Multiple PMI Ø38 | 90100  | 38 | 131 |      | 10   |





## BLOCAGE MECANIQUE

Porte-cadenas Multiple  
Cable pour 6 cadenas



PAG. 24

Porte-cadenas  
multiple câble Ø 6



PAG. 25

Porte-cadenas  
multiple câble Ø 3



PAG. 26

Porte-cadenas  
multiple câble Ø 4



PAG. 27

Porte-cadenas multiple  
câble Ø 3 plastique



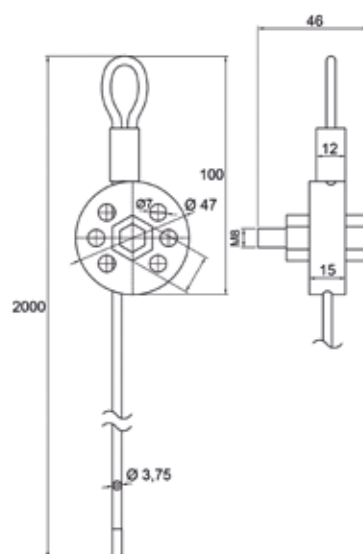
PAG. 28

## Porte-cadenas Multiple Cable pour 6 cadenas

N



- Idéal pour bloquer différents types de vannes et de machines industrielles.
- Fabriqué en polypropylène résistant aux chocs.
- Pièces internes en acier inoxydable.
- Câble en acier robuste de 1,5 m de long et 3,5 mm d'épaisseur (revêtement PVC inclus).
- Capacité de verrouillage avec 6 serrures LOTO avec une épaisseur d'anse jusqu'à 6,5 mm.
- Résistant à des températures comprises entre + 55° C et -55°C.



| Ref.  | Cod.  | Pack | Uni. |
|---|-------|------|------|
| Porte-cadenas Multiple Cable pour 6 cadenas | 90297 |      | 5    |

i

### INSTRUCTIONS



1 Ouvrez le porte-cadenas et passez le câble à travers les éléments à verrouiller.



2 Faites passer le câble par le côté intérieur de la roue. Ensuite, tournez la vis placée à l'arrière de la roue pour la serrer et bloquer le câble.



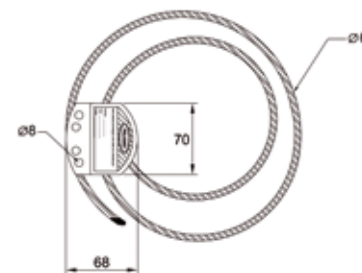
3 Bloquez le porte-cadenas avec un ou plusieurs cadenas LOTO.



## Porte-cadenas multiple câble Ø 6



- Porte-cadenas idéal pour protéger plusieurs panneaux de disjoncteurs et bloqueurs de vannes situés à côté les uns des autres.
- Dispositif ergonomique de polyéthylène pour le réglage facile du câble.
- Câble en acier tressé résistant et souple pour faciliter le réglage. Revêtement en plastique transparent pour empêcher la corrosion produit par l'environnement et des agents chimiques.
- Diamètre du câble: 6 mm.
- Longueur du câble: 2 mètres.
- Capacité d'accueil jusqu'à 4 cadenas avec une épaisseur d'anse de 8mm maximum.
- Fourni avec des adhésifs pour la signalisation de la zone de danger protégée par le porte-cadenas.



| Ref.                             | Cod.  | Pack | Uni. |
|----------------------------------|-------|------|------|
| Porte-cadenas multiple câble Ø 6 | 90300 |      | 5    |

### INSTRUCTIONS



Ouvrez le porte-cadenas et passez le câble à travers les éléments que vous souhaitez assurer.



Introduisez ensuite le câble dans l'orifice sur le côté du porte-cadenas et tendez-le. (Il est conseillé de signaler la zone en faisant passer une étiquette à travers le câble avant de l'introduire dans le porte-cadenas).

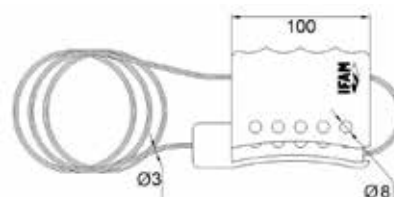


Après avoir tendu le câble, fermez le porte-cadenas et bloquez-le avec un ou plusieurs cadenas.

## Porte-cadenas multiple câble Ø 3



- Câble en acier tressé de 3 mm d'épaisseur et 180 mm de longueur.
- Dispositif ergonomique en polyéthylène pour faciliter le réglage du câble.
- Capacité de jusqu'à 5 cadenas avec une anse de 8 mm d'épaisseur maximum.
- Élément de sécurité pour les personnes et de signalisation dans les travaux de maintenance et les installations productives.



| Ref.                             | Cod.   | Pack | Uni. |
|----------------------------------|--------|------|------|
| Porte-cadenas multiple câble Ø 3 | 000467 |      | 4    |

**i**

### INSTRUCTIONS



1  
Passez le câble à travers les éléments que vous souhaitez assurer.



2  
*Exercez une pression sur le porte-cadenas pour pouvoir introduire le câble et le tendre. (Il est conseillé de signaler la zone en faisant passer une étiquette à travers le câble avant de l'introduire dans le porte-cadenas).*

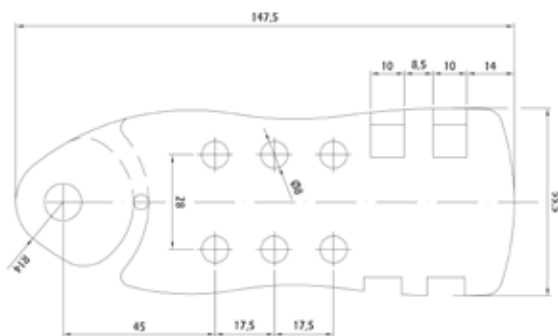


3  
Après avoir tendu le câble, exercez une pression pendant quelques secondes sur le porte-cadenas afin de pouvoir introduire un ou plusieurs cadenas de blocage.

## Porte-cadenas multiple câble Ø 4



- Dispositif à câble séparé du corps pour une plus grande facilité d'utilisation.
- Câble en acier tressé de 4 mm d'épaisseur et 3 m de longueur.
- Dispositif distinct en plastique rouge afin de faciliter l'identification.
- Résistant aux chocs, aux températures élevées, à la corrosion et aux rayons UV.
- Verrouillage avec jusqu'à six cadenas avec un diamètre maximum de 7 mm.



| Ref.                             | Cod.  | Pack | Uni. |
|----------------------------------|-------|------|------|
| Porte-cadenas multiple câble Ø 4 | 90298 |      | 5    |



### INSTRUCTIONS



1  
Faire passer le câble à travers les éléments à attacher.



2  
Insérer le câble à travers la fente la plus proche de l'axe d'ouverture du porte-cadenas. (Il est conseillé de signaler la zone en faisant passer une étiquette à travers le câble avant de l'introduire dans le porte-cadenas).

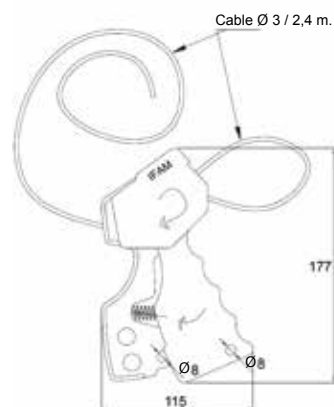


3  
Verrouiller le porte-cadenas avec un ou plusieurs cadenas de verrouillage et de signalisation.

### Porte-cadenas multiple câble Ø 3 plastique



- Câble en acier tressé de 3 mm d'épaisseur et 2,4 m de longueur. Revêtement en plastique rouge pour empêcher la corrosion ambiante et celle produite par les produits chimiques.
- Dispositif ergonomique en polyéthylène pour faciliter le réglage du câble.
- Verrouillage à l'aide d'un cadenas d'un diamètre maximum d'anse de 8 mm.
- Élément de sécurité pour les personnes et de signalisation dans les travaux de maintenance et les lieux de production.



| Ref.                                       | Cod.   | Pack | Uni. |
|--|--------|------|------|
| Porte-cadenas multiple câble Ø 3 plastique | 000468 | 1    | 6    |

**i**

### INSTRUCTIONS



1  
Faire passer le câble du porte-cadenas à travers tous les éléments à attacher.



2  
Insérer le câble à travers l'orifice sur le côté du porte-cadenas et le tendre. (Il est conseillé de signaler la zone en faisant passer une étiquette à travers le câble avant de l'introduire dans le porte-cadenas).



3  
Une fois le câble tendu, fermer le porte-cadenas et le verrouiller à l'aide d'un cadenas.



## BLOPAGE ELECTRIQUE

Blocages externes pour interrupteur magnétothermique



PAG. 30

Blocages d'axe pour interrupteur magnétothermique



PAG. 31

Blocage interne pour interrupteur magnétothermique



PAG. 32

Blocages pour interrupteur magnétothermique universel



PAG. 33

Bloques disjoncteur



PAG. 34

Blocage pour disjoncteur multipolaire



PAG. 35

Boîtiers de condamnation de prises électriques



PAG. 36

Sac de consignation à fermeture réglable



PAG. 36

Capots de protection pour boutons et interrupteurs



PAG. 37

Blocage pour interrupteur mural



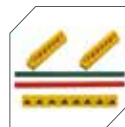
PAG. 38

Blocage d'arrêt d'urgence



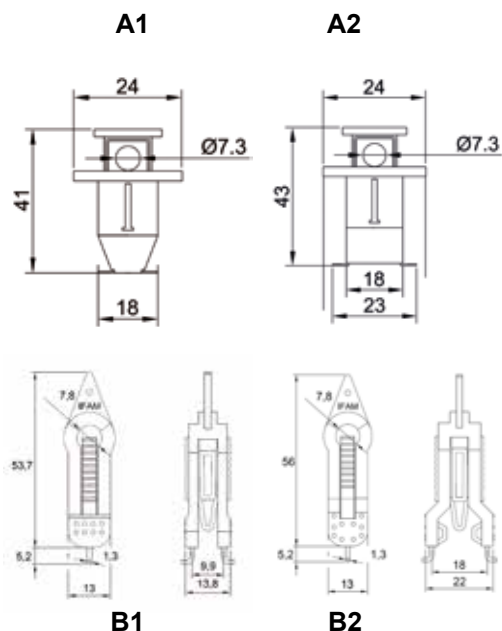
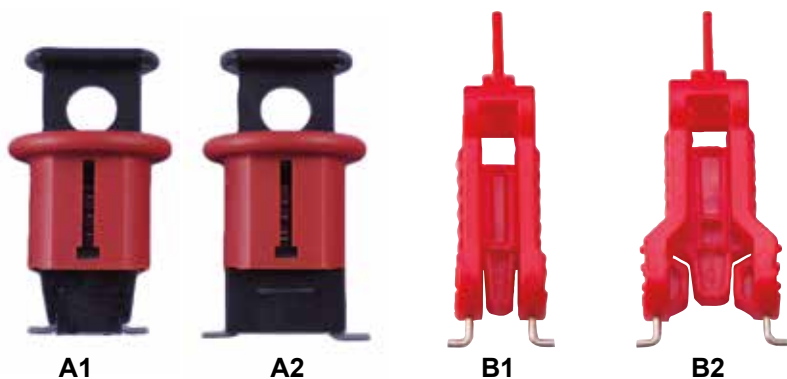
PAG. 39

Blocage interrupteur 480-600V



PAG. 39

## Blocages externes pour interrupteur magnétothermique



- Dispositifs conçus pour verrouiller des interrupteurs magnétothermiques sur un tableau de bord.
- Fabriqués en nylon avec une charge de fibre de verre de 30 % pour les rendre plus résistants.
- Goupilles et vis en acier inoxydable.
- Résistants aux produits chimiques et aux températures extrêmes.
- Disponibles pour interrupteurs individuels et multipolaires.
- Réglage via système à poussoir/poignée. Aucun outil supplémentaire requis.
- Verrouillage à l'aide d'un cadenas à diamètre maximal d'anse de 6 mm.

| Ref.  | Cod.  | Pack | Uni. |
|---|-------|------|------|
| Blocage externe pour interrupteur magnétothermique A1 | 90200 |      | 1    |
| Blocage externe pour interrupteur magnétothermique A2 | 90220 |      | 1    |
| Blocage externe pour interrupteur magnétothermique B1 | 90205 |      | 1    |
| Blocage externe pour interrupteur magnétothermique B2 | 90225 |      | 1    |

**i**

### INSTRUCTIONS



S'assurer que l'interrupteur est éteint avant de placer le verrou, puis le placer en position.

Appuyer sur le poussoir (image supérieure) ou pousser la poignée vers l'interrupteur (image inférieure) pour régler les goupilles sur l'interrupteur.

Immobiliser le dispositif en plaçant un cadenas sur l'orifice du poussoir.

## Blocages d'axe pour interrupteur magnétothermique

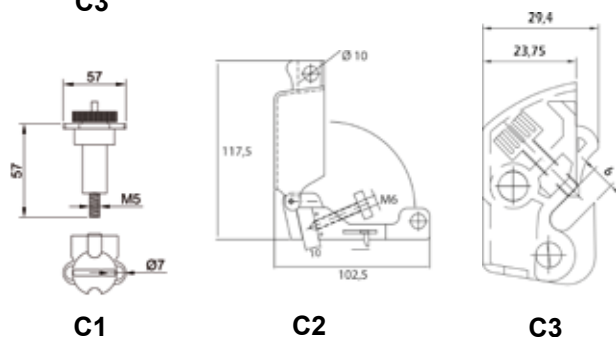


C1

C2

C3

- Dispositifs conçus pour verrouiller des interrupteurs magnétothermiques sur un tableau de bord.
- Fabriqués en nylon avec une charge de fibre de verre de 30 % pour les rendre plus résistants.
- Goupilles et vis en acier inoxydable.
- Résistants aux produits chimiques et aux températures extrêmes.
- Disponibles pour interrupteurs individuels et multipolaires.
- Réglage via système de vis.
- Verrouillage à l'aide d'un cadenas à diamètre maximal d'anse de 6 mm.



C1

C2

C3

| Ref.   | Cod.  | Pack | Uni. |
|--|-------|------|------|
| Blocages d'axe pour interrupteur magnétothermique C1 | 90230 |      | 1    |
| Blocages d'axe pour interrupteur magnétothermique C2 | 90232 |      | 1    |
| Blocages d'axe pour interrupteur magnétothermique C3 | 90231 |      | 1    |

i

### INSTRUCTIONS



1



2



3



1



2



3

Placer le dispositif de verrouillage dans la position représentée sur l'image.

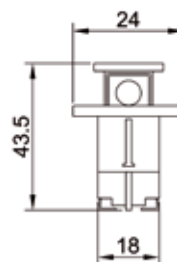
Serrer la vis pour régler l'étau qui fixe le dispositif sur l'interrupteur.

Fermer le couvercle et immobiliser le dispositif à l'aide d'un cadenas.

## Blocage interne pour interrupteur magnétothermique



- Dispositif conçu pour verrouiller des interrupteurs magnétothermiques sur un tableau de bord.
- Fabriqué en nylon avec une charge de fibre de verre de 30 % pour les rendre plus résistants.
- Goupilles et vis en acier inoxydable.
- Résistant aux produits chimiques et aux températures extrêmes.
- Disponible pour interrupteurs individuels et multipolaires.
- Réglage via système à pousoir/poignée. Aucun outil supplémentaire requis.
- Verrouillage à l'aide d'un cadenas à diamètre maximal d'anse de 6 mm.



| Ref.   | Cod.  | Pack | Uni. |
|--|-------|------|------|
| Blocage interne pour interrupteur magnétothermique | 90210 |      | 1    |

**i**

### INSTRUCTIONS



1 Vérifiez si l'interrupteur est activé ou non avant d'ajouter le blocage.



2 Appuyez sur le bouton pour ajuster les boulons aux interrupteurs.



3 Une fois appliquée sur l'interrupteur, immobilisez le dispositif avec un cadenas inséré dans le trou du bouton.



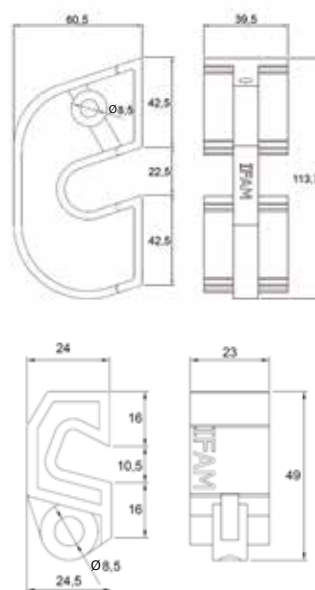
## Blocages pour interrupteur magnétothermique universel



**BLOCAGE POUR  
INTERRUPTEUR  
MAGNÉOTHERMIQUE  
UNIVERSEL MINI**

### BLOCAGE POUR INTERRUPTEUR MAGNÉOTHERMIQUE UNIVERSEL

- Dispositifs conçus pour verrouiller la plupart des interrupteurs magnétothermiques des tableaux de bord. Disponibles en deux tailles, en fonction de l'interrupteur à verrouiller.
- Fabriqués en nylon avec une charge de fibre de verre de 30 % pour les rendre plus résistants.
- Résistants aux produits chimiques et aux températures extrêmes.
- Réglage via vis en acier inoxydable (tournevis plat requis pour le réglage).
- Verrouillage à l'aide d'un cadenas de diamètre maximal d'anse de 7,5 mm (universel) et de 5,5 mm (universel mini).



| Ref.   | Cod.  | Pack | Uni. |
|--|-------|------|------|
| Blocages pour interrupteur magnétothermique universel      | 90605 |      | 5    |
| Blocages pour interrupteur magnétothermique universel mini | 90600 |      | 10   |

**i**

## INSTRUCTIONS



Placer le blocage en position sur l'interrupteur.

Serrer la vis intérieure pour fixer le verrou sur l'interrupteur.

Placer un cadenas en tant qu'élément de verrouillage et de signalisation du dispositif.

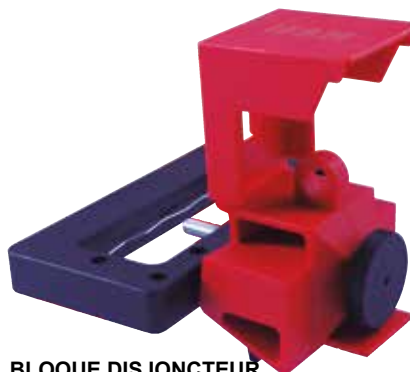
### Bloques disjoncteur



**BLOQUE DISJONCTEUR  
A1**



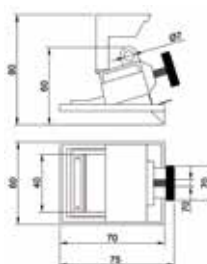
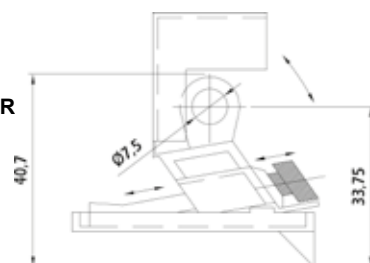
**BLOQUE DISJONCTEUR  
A2**



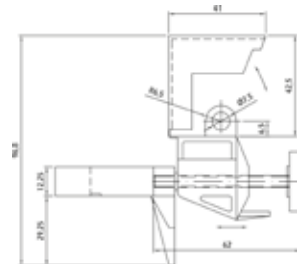
**BLOQUE DISJONCTEUR  
A3**

- Conçus pour empêcher le rebranchement accidentel d'un interrupteur.
- Réglage par vis filetée. Aucun outil supplémentaire requis.
- Fabriqués en polypropylène et nylon à haute résistance aux chocs.
- Vis et étai de verrouillage fabriqués en acier inoxydable.
- Résistants aux produits chimiques et aux températures extrêmes.
- Verrouillage à l'aide d'un cadenas à diamètre maximal d'anse de 7,5 mm.
- Trois tailles en fonction des dimensions de l'interrupteur et de sa puissance électrique :
  - Bloque disjoncteur A1 -> 120/277 V
  - Bloque disjoncteur A2 -> 480/600 V
  - Bloque disjoncteur A3 -> 480/600 V

**BLOQUE DISJONCTEUR  
A1**



**BLOQUE DISJONCTEUR  
A2**



**BLOQUE DISJONCTEUR  
A2**

| Ref.                  | Cod.  | Pack | Uni. |
|-----------------------|-------|------|------|
| Bloque disjoncteur A1 | 90238 |      | 10   |
| Bloque disjoncteur A2 | 90240 |      | 10   |
| Bloque disjoncteur A3 | 90242 |      | 10   |

**i**

### INSTRUCTIONS



Avant de placer le bloque assurez-vous que le commutateur est désactivé.

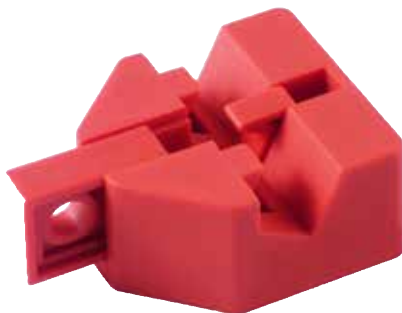


Placez la plaque dentelée du blocage sur l'interrupteur et tournez la roue pour régler le dispositif.

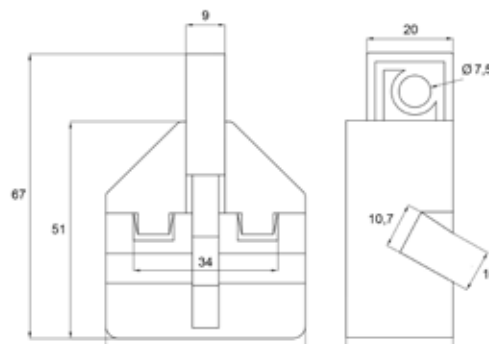


Placez la couverture sur la roue et bloquez le dispositif avec un cadenas.

## Blocage pour disjoncteur multipolaire



- Dispositif conçu pour verrouiller des interrupteurs magnétothermiques sur un tableau de bord.
- Compatible avec une ample majorité d'interrupteurs magnétothermiques du marché.
- Fabriqué en nylon avec une charge de fibre de verre de 30 % pour le rendre plus résistant.
- 100 % diélectrique, étant donné qu'il ne dispose d'aucun élément métallique.
- Résistant aux produits chimiques et aux températures extrêmes.
- Le dispositif se verrouille avec un cadenas de diamètre de 6 mm maximum.



| Ref.                                  | Cod.  | Pack | Uni. |
|---------------------------------------|-------|------|------|
| Blocage pour disjoncteur multipolaire | 90244 |      | 1    |

i

### INSTRUCTIONS



1 Avant de placer le bloque assurez-vous que le commutateur est désactivé.



2 Faites glisser la languette de sécurité vers le bas pour l'attacher à l'interrupteur.



3 Placer le cadenas pour bloquer l'appareil.

## Boîtiers de condamnation de prises électriques



- Fait en résine de haute isolation résistant aux produits chimiques et aux températures extrêmes.
- 2 tailles:
  - Petit boîtier (A): 87,5 mm. de long; 78,5 mm. de large; 50 mm. élevé. Pour prises avec un diamètre maximum de 6 mm. et une puissance de 110 / 220V.
  - Grand boîtier (B): 176 mm. de long; 120 mm. de large; 83 mm. élevé. Pour prises avec un diamètre maximum de 27 mm. et une puissance de 220 / 600V.
- Capacité de serrage: 2 cadenas (Boîtier A) et 4 cadenas (Boîtier B) avec un diamètre d'anse jusqu'à 9 mm.
- Inclus autocollants de signalisation.

| Ref.  | Cod.  | A  | B   | C  | D    | Pack | Uni. |
|---|-------|----|-----|----|------|------|------|
| Boîtier de condamnation de prises électriques A | 90250 | 12 | 78  | 50 | 87,5 |      | 10   |
| Boîtier de condamnation de prises électriques B | 90260 | 25 | 120 | 83 | 176  |      | 2    |

## Sac de consignation à fermeture réglable



- Spécialement conçu pour protéger les prises de grande taille et les contrôleurs de machinerie contre une utilisation ou une mise en marche accidentelle.
- Fabriqué en nylon.
- Résistant aux températures comprises entre -4°C et 121° C.
- Le sac peut être fermé avec un maximum de 4 cadenas au diamètre d'anse max. de 7 mm.
- Le sac permet d'introduire des câbles en PVC à travers son ouverture supérieure. Il est par conséquent valable pour assurer des systèmes de contrôle par câble.



| Ref.                                     | Cod.  | Pack | Uni. |
|--|-------|------|------|
| Sac de consignation à fermeture réglable | 90310 |      | 1    |

## Capots de protection pour boutons et interrupteurs



- Conçus pour protéger les boutons des machines qui, en cas d'actionnement involontaire, peuvent entraîner des blessures sur les personnes chargées de leur maintenance.
- Adaptés aux boutons filetés ou à pression.
- Fabriqués en résine transparente de haute résistance aux chocs et aux températures élevées.
- Deux modèles disponibles (A et B). Diamètres :
  - Capot A1 : 22 mm.
  - Capot A2 : 30 mm.
  - Capot B1 : 17-23 mm.
  - Capot B2 : 27-32 mm.
  - Capot B3 : 32-35 mm.
- Verrouillage des dispositifs :
  - Capots A : avec un cadenas à diamètre maximum d'anse de 8 mm.
  - Capots B : avec un cadenas à diamètre maximum d'anse de 7 mm.



| Ref.                                   | Cod.  | Diam. | Pack | Uni. |
|--|-------|-------|------|------|
| Capot pour boutons et interrupteurs A1 | 90270 | 22    |      | 1    |
| Capot pour boutons et interrupteurs A2 | 90280 | 30    |      | 1    |
| Capot pour boutons et interrupteurs B1 | 90290 | 17-23 |      | 1    |
| Capot pour boutons et interrupteurs B2 | 90291 | 27-32 |      | 1    |
| Capot pour boutons et interrupteurs B3 | 90292 | 32-35 |      | 1    |

i

### INSTRUCTIONS



1  
Démonter le bouton et le faire passer à travers l'anneau de fixation. Le placer ensuite en position.



2  
Remonter le bouton et ses composants électriques.



3  
Recouvrir le bouton avec le couvercle plastique.



4  
Fermer le couvercle plastique avec un cadenas de verrouillage et de signalisation.

## Blocage pour interrupteur mural



- Blocage pour interrupteurs fixés au mur, à puissance de 110-220 V.
- Ce dispositif permet de verrouiller l'interrupteur en position ON et OFF.
- Fabriqué en polypropylène à haute résistance à la corrosion, aux produits chimiques et aux températures élevées.
- Isolation de 100 % pour éviter tout choc électrique.
- Installation simple à l'aide des mêmes vis sur l'interrupteur lui-même. Un tournevis est requis pour son installation.
- Verrouillage à l'aide d'un cadenas d'un diamètre maximum d'anse de 7 mm.

| Ref.                            | Cod.  | Pack | Uni. |
|---------------------------------|-------|------|------|
| Blocage pour interrupteur mural | 90265 |      | 1    |

**i**

### INSTRUCTIONS



Retirer les vis de la prise à l'aide d'un tournevis.



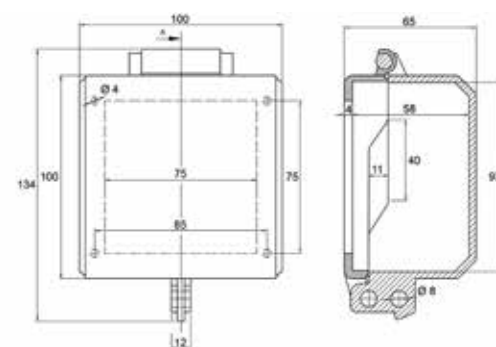
Placer le dispositif de verrouillage sur l'interrupteur, en l'alignant avec ses orifices prévus pour les vis. Visser le verrou sur l'interrupteur.



Couvrir l'interrupteur avec le dispositif de verrouillage et le fermer à l'aide d'un cadenas LOTO.

## Blocage d'arrêt d'urgence

N

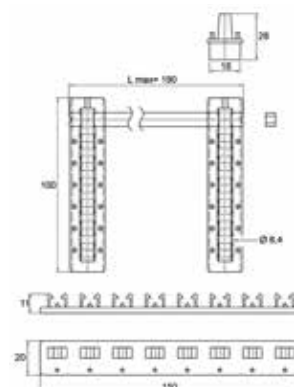
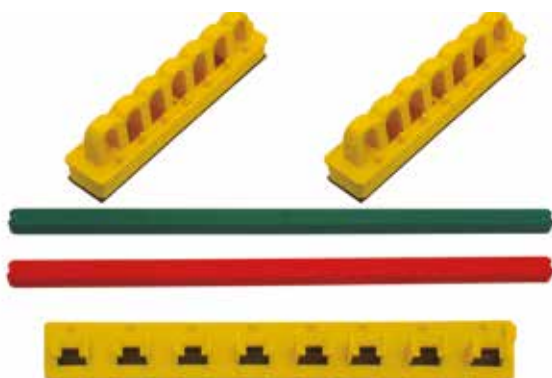


- Fabriqué en résine de verre transparente avec une haute résistance aux agents chimiques et aux températures extrêmes.
- Valable pour une installation dans des interrupteurs de machines ou des prises murales.
- Il a des ouvertures des deux côtés pour la sortie du câble de prise..
- Installation facile à l'aide de vis ou d'adhésif double face (inclus).
- Verrouillage avec jusqu'à deux serrures LOTO avec une épaisseur d'anse maximale de 7 mm.

| Ref.                      | Cod.  | Pack | Uni. |
|---------------------------|-------|------|------|
| Blocage d'arrêt d'urgence | 90267 |      | 1    |

## Blocage interrupteur 480-600V

N

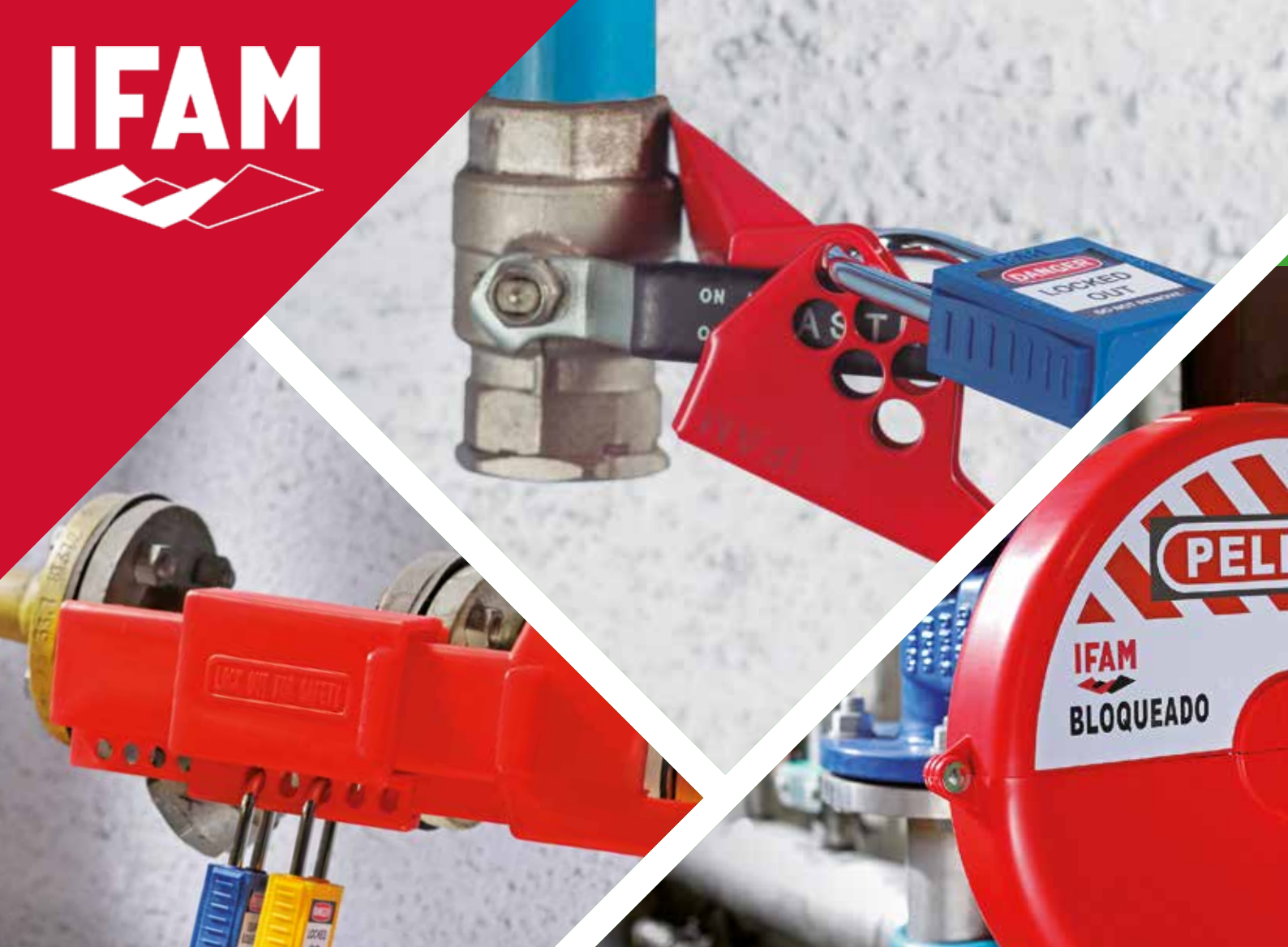


- Fabriqué en polymère résistant aux produits chimiques et aux températures extrêmes.
- Les serrures peuvent être verrouillées à l'aide de cadenas LOTO avec une épaisseur d'arc jusqu'à 7,5 mm.
- Longueur de 19 cm pour bloquer les interrupteurs spéciaux.
- La barre de verrouillage rouge indique que l'interrupteur a été verrouillé après avoir été éteint.
- La barre de verrouillage verte signifie que l'interrupteur a été verrouillé alors qu'il était allumé.
- Installation facile à l'aide d'un adhésif double face.

| Ref.                          | Cod.  | Pack | Uni. |
|-------------------------------|-------|------|------|
| Blocage interrupteur 480-600V | 90610 |      | 1    |







## BLOCAGE DE VANNES

Blocages pour vannes à volants



PAG. 42

Blocage pour vannes sus pression



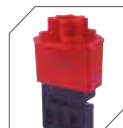
PAG. 42

Blocages à bras unique et double pour les vannes



PAG. 43

Blocages pour vannes papillon



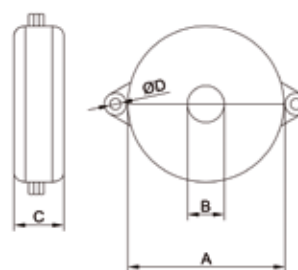
PAG. 44

Blocages réglables pour vannes de 1/4 de tour



PAG. 46

## Blocages pour vannes à volants



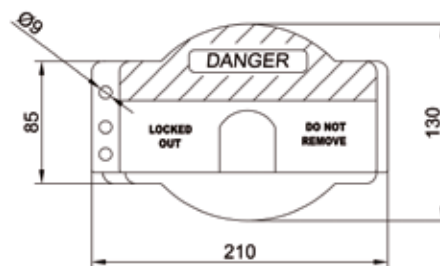
- Conçus en 5 tailles différentes pour une adaptation optimale aux différents types de robinet vanne: Ø 65 mm, Ø 130 mm, Ø 170 mm, Ø 255 mm, Ø 330 mm.
- Fabriqués en polymère ABS, extrêmement résistant aux impacts et à l'usure par abrasion.
- Résistance aux températures comprises entre -40°C et 180° C.
- Blocage avec cadenas muni d'un diamètre d'anse maximum de 8,5 mm.
- Adhésifs inclus pour la signalisation de la vanne protégée par le système de blocage.

| Ref.                                  | Cod.  | A   | B  | C  | D | Pack | Uni. |
|---------------------------------------|-------|-----|----|----|---|------|------|
| Blocage pour vannes à volants 25-64   | 90340 | 65  | 15 | 30 | 9 |      | 6    |
| Blocage pour vannes à volants 64-127  | 90350 | 130 | 40 | 40 | 9 |      | 3    |
| Blocage pour vannes à volants 127-165 | 90360 | 170 | 65 | 45 | 9 |      | 3    |
| Blocage pour vannes à volants 165-254 | 90370 | 255 | 90 | 60 | 9 |      | 1    |
| Blocage pour vannes à volants 254-330 | 90380 | 330 | 95 | 70 | 9 |      | 1    |

## Blocage pour vannes sus pression



- Fait de polymère ABS, très résistant aux chocs et à l'abrasion.
- Résistant à des températures comprises entre -40 et 180 ° C
- Verrouillage à travers des cadenas avec un diamètre d'arc de 8,5 mm maximum.
- Comprend des autocollants de signalisation protégés par la soupape de blocage.

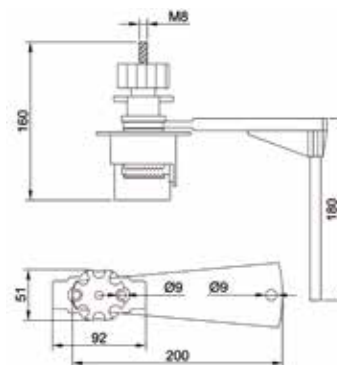


| Ref.                             | Cod.  | Pack | Uni. |
|----------------------------------|-------|------|------|
| Blocage pour vannes sus pression | 90410 |      | 2    |

## Blocages à bras unique et double pour les vannes



- Conçus pour assurer la manette d'actionnement des différents types de vannes.
- Disponibles avec un seul bras ou avec un bras double, selon les besoins de réglage et le niveau de sécurité.
- Serrage maximal garanti grâce aux dents en acier qui soutiennent la vanne sur la position correcte et à la conception de l'axe rotatif qui permet de régler le dispositif au maximum.
- Conçus en super résine, un matériel extrêmement résistant aux coups et à l'usure. Grande capacité isolante face aux températures extrêmes.
- Les parties métalliques (bras, denture et vis) sont conçues en acier inoxydable.
- Résistance aux températures comprises entre -40°C et 180° C.
- Adaptation aux largeurs de manette entre 19 et 46 mm avec une épaisseur maximale de 25 mm.
- Longueur maximale du bras de 170 mm. Longueur de bras réglable de 55 mm.
- Blocage avec 2 cadenas avec un diamètre d'anse maximum de 8,5 mm.



| Ref.                  | Cod.  | Pack | Uni. |
|-----------------------|-------|------|------|
| Blocage à bras unique | 90390 |      | 1    |
| Blocage à bras double | 90400 |      | 1    |

i

### INSTRUCTIONS



1 Appuyez sur l'axe pour ouvrir la plaque dentelée et placez le dans la poignée de la vanne.



2 Placez le bras du blocage ou vous voulez régler le dispositif. si vous avez un double bras, appuyer sur l'axe pour tourner le deuxième bras et placez le ou vous voulez.



3 Tournez l'axe autour de la vis jusqu'au blocage complet puis verrouillez avec un ou deux cadenas.

## Blocages pour vannes papillon

- Trois modèles disponibles en fonction de la largeur du robinet d'arrêt de la vanne à verrouiller :
  - Blocage A : pour robinets d'arrêt à largeur maximale de 40 mm et détentes à ouverture maximale de 60 mm.
  - Blocage B : pour robinets d'arrêt à largeur comprise entre 5 et 25 mm.
  - Blocage C (câble) : pour robinets d'arrêt à largeur maximale de 45 mm.
- Corps fabriqué en polyamide à haute résistance aux chocs, aux produits corrosifs et aux rayons UV. Résistant aux températures comprises entre -40 °C et 180 °C.
- Fixation optimale grâce à un étai à dents en acier inoxydable empêchant la manipulation de la vanne après la pose du verrou.
- Le verrou C dispose d'un câble permettant de verrouiller plusieurs éléments simultanément. Ce câble de 3 mm d'épaisseur est revêtu d'un plastique résistant aux températures extrêmes. La finition cuivrée de sa pointe facilite la connexion à travers les fentes.
- La fermeture de ces dispositifs est effectuée avec :
  - Blocage A : jusqu'à trois cadenas à diamètre maximal d'anse de 9 mm.
  - Blocage B : jusqu'à deux cadenas à diamètre maximal d'anse de 8 mm.
  - Blocage C (câble) : jusqu'à deux cadenas à diamètre maximal d'anse de 9 mm.

i

### INSTRUCTIONS



Placer le verrou sur le robinet d'arrêt de la vanne.



Introduire le bloc court à travers le bord de la poignée et le long à travers son coude. Aligner les orifices des blocs.



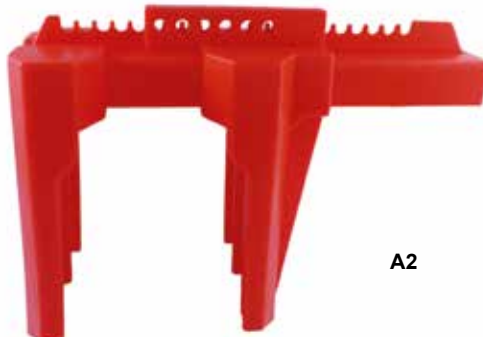
Une fois les orifices alignés, fixer le dispositif à l'aide d'un ou de plusieurs cadenas.



## Blocages réglables pour vannes de 1/4 de tour



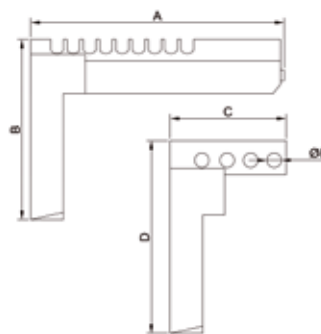
A1



A2

### BLOCAGES A1 et A2

- Conçus pour verrouiller le robinet d'arrêt de l'actionnement des vannes à 1/4 de tour.
- Fabriqués en polyamide à haute résistance aux chocs et à l'usure. Présentent également une haute capacité d'isolation contre les températures extrêmes.
- Deux tailles disponibles :
  - Pour robinets d'arrêt entre 6,5 et 65 mm ou tuyaux au diamètre compris entre 14,5 et 52,5 mm.
  - Pour robinets d'arrêt jusqu'à 205 mm ou tuyaux au diamètre compris entre 50 et 200 mm.
- Résistant aux températures comprises entre -40 °C et 180 °C.
- Verrou avec jusqu'à trois cadenas à diamètre maximal d'anse de 8,5 mm.



| Ref.   | Cod.  | A   | B   | C   | D   | Pack | Uni. |
|--|-------|-----|-----|-----|-----|------|------|
| Blocage réglable pour vannes de 1/4 de tour A1 | 90320 | 140 | 100 | 64  | 105 |      | 2    |
| Blocage réglable pour vannes de 1/4 de tour A2 | 90330 | 305 | 215 | 115 | 220 |      | 2    |

## i

### INSTRUCTIONS



1

Avant d'introduire le blocage dans le robinet d'arrêt, s'assurer que le robinet d'arrêt est fermé.

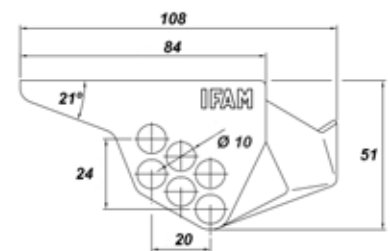
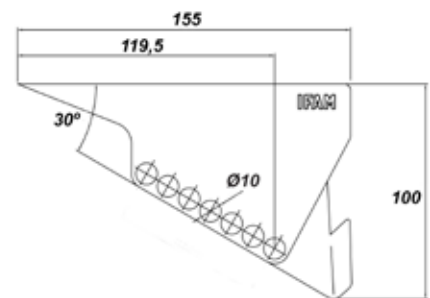


2

Introduire la partie mobile du blocage à travers le bord de la poignée, l'aligner avec la partie fixe et fermer le blocage avec un ou plusieurs cadenas.

**B1****B2****BLOCAGES B1 et B2**

- Dispositifs conçus pour verrouiller les robinets de vannes à 1/4 de tour. Valable pour les robinets allant jusqu'à 76 mm.
- Fabriqué en acier recouvert d'une peinture spéciale, ce qui le rend plus résistant aux températures extrêmes, à la dégradation par rayons UV et aux agents chimiques.
- Disponible en deux tailles.
- Installation très facile et rapide
- Le dispositif se verrouille avec jusqu'à 6 cadenas d'un diamètre d'anse maximum de 8,5 mm.

**B1****B2**

| Ref.   | Cod.  | Pack | Uni. |
|--|-------|------|------|
| Blocage réglable pour vannes de 1/4 de tour B1 | 90332 |      | 5    |
| Blocage réglable pour vannes de 1/4 de tour B2 | 90334 |      | 5    |

**i****INSTRUCTIONS**

1  
Avant de placer le dispositif de verrouillage sur la clé d'arrêt, assurez-vous que la vanne a été correctement éteinte.



2  
Engager l'appareil sur la clé d'arrêt comme indiqué sur l'image.



3  
Verrouiller l'appareil en utilisant un ou plusieurs cadenas.







## BLOCAGE PNEUMATIQUE

Blocage pour éléments  
pneumatiques A



PAG. 50

Blocage pour éléments  
pneumatiques B

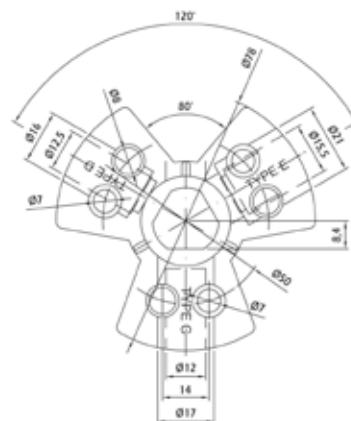


PAG. 51

### Blocage pour éléments pneumatiques A



- Ce verrou est conçu pour isoler des sources d'énergie pneumatique en toute rapidité et simplicité. Le système verrouille la partie mâle des connecteurs.
- Adapté au verrouillage de trois types de connecteurs différents : type C (6 mm), type D (9 mm) et type E (12 mm).
- Verrouillage à l'aide de deux cadenas à diamètre maximum d'anse de 7 mm. Il est également possible de le verrouiller avec un cadenas et de laisser l'autre orifice pour accrocher le tube ainsi que le système de verrouillage à proximité de l'équipement verrouillé.
- Fabriqué en résine de haute résistance, particulièrement adapté à la protection contre les températures élevées et les produits chimiques ou corrosifs.



| Ref.                                 | Cod.  | Pack | Uni. |
|--------------------------------------|-------|------|------|
| Blocage pour éléments pneumatiques A | 90460 |      | 10   |

i

### INSTRUCTIONS



1  
Séparer la buse de l'élément pneumatique.

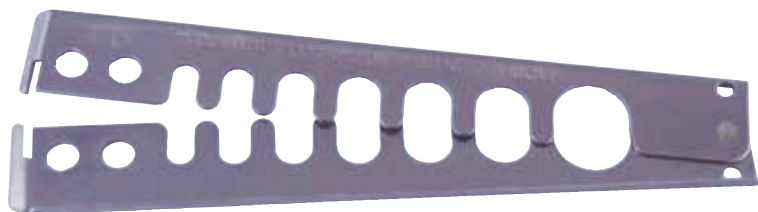


2  
Introduire la buse dans la prise du dispositif de verrouillage le mieux adapté à son diamètre.

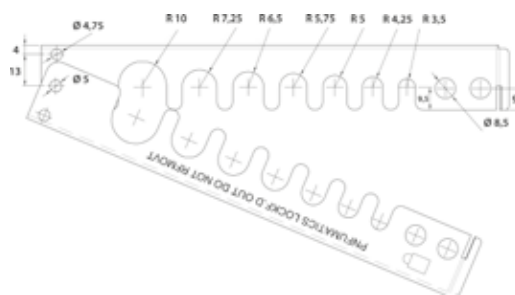


Ensuite, introduire un ou plusieurs cadenas afin de verrouiller le dispositif.

## Blocage pour éléments pneumatiques B



- Verrou pour éléments pneumatiques et buses à gaz/air à différents diamètres.
- Fabriqué en acier inoxydable pour une utilisation en extérieur tout en évitant les problèmes de corrosion.
- Compatible avec la plupart des éléments pneumatiques utilisés dans toute usine ou installation industrielle, grâce à ses sept orifices aux diamètres compris entre 7 et 20 mm.
- Peut être verrouillé avec jusqu'à deux cadenas d'un diamètre maximal d'anse de 8 mm.



| Ref.                                 | Cod.  | Pack | Uni. |
|--------------------------------------|-------|------|------|
| Blocage pour éléments pneumatiques B | 90450 |      | 10   |

i

### INSTRUCTIONS



1  
Séparer la buse de l'élément pneumatique.



2  
Introduire la buse dans la prise du dispositif de verrouillage le mieux adapté à son diamètre.



3  
Ensuite, introduire un ou plusieurs cadenas afin de verrouiller le dispositif.





## BLOPAGE GAZ / AIR

Blocage pour bouteilles  
de gaz sous pression



PAG. 54

Blocage pour vannes  
de gaz/air 25/35 mm

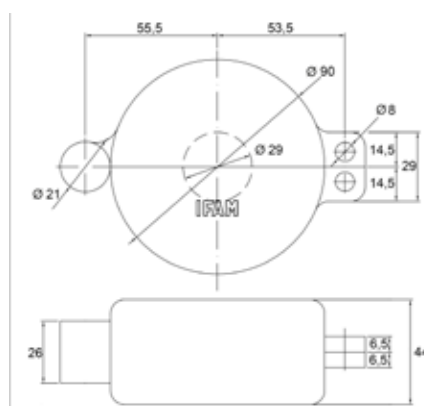


PAG. 55

## Blocage pour bouteilles de gaz sous pression



- Système de blocage pour bouteilles de gaz sous pression valable pour différents diamètres et filetages de bouteille.
- Le dispositif verrouille l'accès à la vanne de la bouteille afin que celle-ci ne puisse pas être manipulée.
- Fabriqué avec des résines très résistantes conçues pour supporter des températures extrêmes, la corrosion, les agents chimiques et les rayons ultraviolets.
- Installation très rapide et facile.
- Le dispositif se verrouille avec jusqu'à deux cadenas avec une anse de diamètre de 7 mm maximum.



| Ref.   | Cod.  | Pack | Uni. |
|--|-------|------|------|
| Blocage pour bouteilles de gaz sous pression | 90480 |      | 3    |

**i**

**1**

Fermer la clé d'arrêt de la bouteille de gaz.

**2**

Placer le dispositif de verrouillage sur la clé d'arrêt de la vanne,

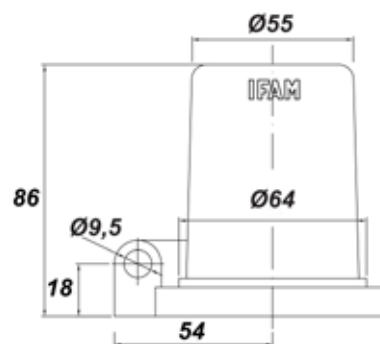
**3**

Enfin, introduire un cadenas pour verrouiller l'appareil.

## Blocage pour vannes de gaz/air 25/35 mm



- Système pour vannes sans accessoires de manœuvre (volants, leviers, robinets, etc.) qui ne sont pas faciles à immobiliser avec d'autres éléments de verrouillage.
- Valable pour vannes dont la connexion pour les accessoires de manœuvre est de 25 ou 35 mm.
- Fabriqué avec des résines très résistantes conçues pour supporter des températures extrêmes, la corrosion, les agents chimiques et les rayons ultraviolets.
- Taille compacte et usage facile.
- Le dispositif se verrouille avec un seul cadenas avec une anse de diamètre de 9 mm maximum.



| Ref.                                    | Cod.  | Pack | Uni. |
|---|-------|------|------|
| Blocage pour vannes de gaz/air 25/35 mm | 90485 |      | 1    |

i

### INSTRUCTIONS



1 Retirez le capuchon de protection de la vanne.



2 Placer la base du dispositif de verrouillage sur la vanne.



3 Remettez le capuchon de protection de la vanne dans sa position initiale.



4 Couvrir la base du blocage avec le capuchon de l'appareil et alignez les trous latéraux pour verrouiller l'appareil avec un cadenas.







## ACCESSOIRES LOTO

**Boîtier de  
consignation**



PAG. 58

**Boîtier mural  
de consignation**



PAG. 58

**Boîtier  
passe-partout**



PAG. 59

**Boîtes de consignation  
de groupe**



PAG. 59

**Stations de  
consignation de groupe**



PAG. 60

**Kits  
LOTO**



PAG. 61

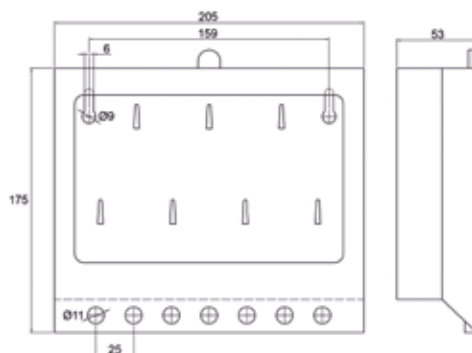
**Étiquettes  
LOTO**



PAG. 62

### Boitier de consignation

N

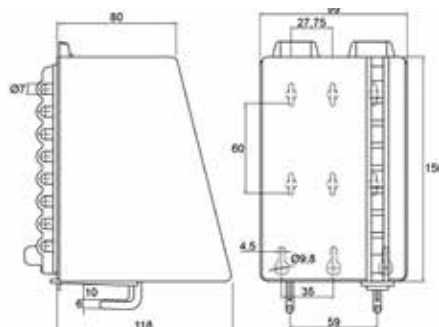


- Corps en acier.
- Écran protecteur avant coulissant, fabriqué en plastique et verrouillable par 7 cadenas avec un épaisseur d'anse maximale de 9,5 mm.
- Fente au niveau de la partie supérieure du boîtier pour introduire les clés des cadenas LOTO utilisés au cours des procédures de verrouillage et d'étiquetage.
- Dispose à l'intérieur de 7 crochets pour suspendre les clés.
- Dispose de plusieurs orifices à l'arrière pour le fixer facilement au mur.

| Ref.                    | Cod.  | Pack | Uni. |
|-------------------------|-------|------|------|
| Boitier de consignation | 90547 |      | 1    |

### Boitier mural de consignation

N

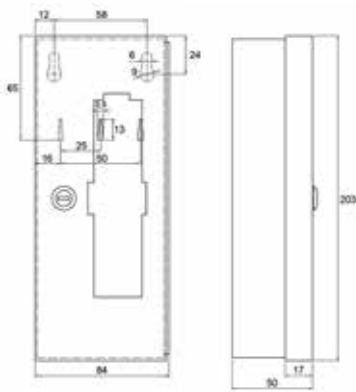


- Fabriqué en polymère hautement résistant aux produits chimiques et aux températures élevées.
- Dispose de 6 crochets pour suspendre les clés des cadenas LOTO.
- Le couvercle en plastique rabattable peut être verrouillé à l'aide de 8 cadenas avec avec un épaisseur d'anse maximale de 6,5 mm.
- Dispose de plusieurs orifices pour le fixer au mur.

| Ref.                          | Cod.  | Pack | Uni. |
|-------------------------------|-------|------|------|
| Boitier mural de consignation | 90548 |      | 1    |

## Boîtier passe-partout

N



- Conçu pour les chefs d'équipe de maintenance des machines et des équipements industriels pour stocker la clé principale qui ouvre un ou plusieurs jeux de cadenas LOTO
- Fabriqué en acier.
- Ouverture avec clé ou par percuteur de secours.

| Ref.                       | Cod.  | Pack | Uni. |
|----------------------------|-------|------|------|
| Caja maestra<br>Master box | 90549 |      | 1    |

## Boîtes de consignation de groupe

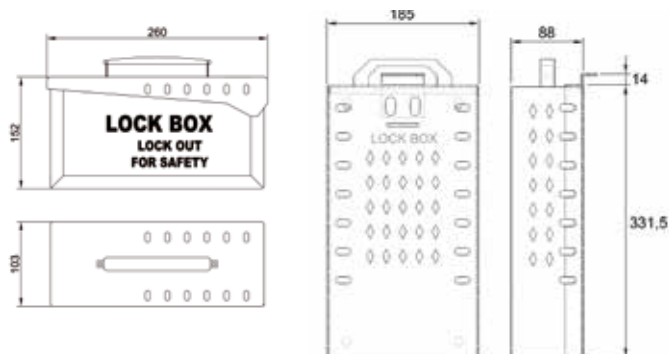


**BOÎTE DE CONSIGNATION DE GROUPE  
12 CADENAS**



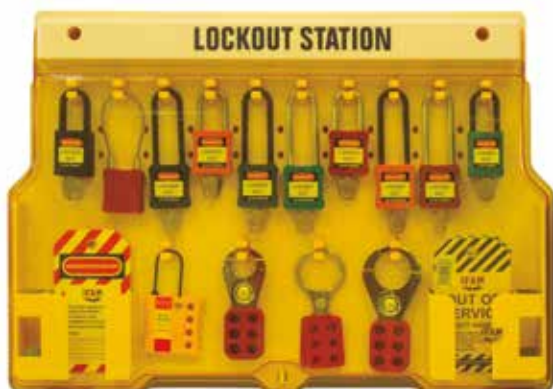
**BOÎTE DE CONSIGNATION DE GROUPE  
14 CADENAS**

- Les boîtes de consignation sont idéales pour les groupes chargés de travaux d'entretien en équipe, avec des horaires décalés ou en sous-traitance.
- La boîte de verrouillage peut stocker jusqu'à 12 cadenas, clés, étiquettes et autres éléments de l'équipement nécessaire pour les opérations de réparation, d'entretien ou de surveillance de l'équipement.
- La boîte est fermée avec 12 ou 14 cadenas LOTO envoi du groupe. Cela empêche les l'accès aux travailleurs non autorisés à effectuer la maintenance.



| Ref.  | Cod.  | Pack | Uni. |
|---|-------|------|------|
| Boîte de consignation de groupe<br>12 cadenas | 90540 |      | 1    |
| Boîte de consignation de groupe<br>14 cadenas | 90545 |      | 1    |

## Stations de consignation de groupe



**STATION DE CONSIGNATION B  
20 CADENAS**



**STATION DE CONSIGNATION B  
10 CADENAS**



**STATION DE CONSIGNATION C  
20 CADENAS**



**STATION DE CONSIGNATION C  
10 CADENAS**

- Les stations de consignation sont la solution idéale pour l'entreposage de dispositifs de verrouillage et de signalisation au sein des grandes installations industrielles et de production.
- Conçues pour une fixation au mur.
- Les stations B sont fabriquées avec des résines ABS spéciales et des polycarbonates hautement résistants à la chaleur et aux chocs.
- Les stations C sont fabriquées en acier et revêtues d'une peinture spéciale résistante aux températures élevées, aux rayons UV, à la corrosion et aux produits chimiques.
- Selon les modèles, ces stations permettent de stocker 10 à 20 unités de cadenas et disposent d'espace pour d'autres dispositifs de sécurité, tels que les pinces de verrouillage et les étiquettes de signalisation.
- Dimensions :
  - Stations de stockage B :
    - Modèle pour 10 cadenas : 415 mm base x 320 mm hauteur x 65 mm profondeur.
    - Modèle pour 20 cadenas : 570 mm base x 410 mm hauteur x 65 mm profondeur.
  - Stations de stockage C :
    - Modèle pour 10 cadenas : 270 mm base x 80 mm hauteur x 40 mm profondeur.
    - Modèle pour 20 cadenas : 600 mm base x 80 mm hauteur x 40 mm profondeur.

| Ref.                                 | Cod.  | Pack | Uni. |
|--------------------------------------|-------|------|------|
| Station de consignation B 10 cadenas | 90520 |      | 1    |
| Station de consignation B 20 cadenas | 90530 |      | 1    |
| Station de consignation C 10 cadenas | 90534 |      | 1    |
| Station de consignation C 20 cadenas | 90536 |      | 1    |

## Kits LOTO



SAC KIT LOTO A



SAC KIT LOTO B

Les sacs de kit LOTO sont conçus pour stocker et transporter les dispositifs de blocage et d'étiquetage dont une personne ou un groupe a besoin pour l'entretien ou la réparation d'équipements et de machines industriels.

Le sac A est destiné à une personne et le modèle B à un groupe.

| Ref.           | Cod.  | Pack | Uni. |
|----------------|-------|------|------|
| Sac Kit LOTO A | 90550 |      | 1    |
| Sac Kit LOTO B | 90560 |      | 1    |

## IDEAS PARA CREAR SU KIT LOTO IDEAS FOR CREATING YOUR LOTO KIT

### KIT DE BASE POUR ÉLECTRICIENS

| Ref.   | Cod.   | Uni. |
|--|--------|------|
| Sac de consignation A                                | 90550  | 1    |
| Cadenas SF40PL rouge                                 | 44726  | 1    |
| Porte-cadenas Multiple Câble Ø6                      | 90300  | 1    |
| Blocage pour interrupteur magnétothermique universel | 90605  | 1    |
| Bloque disjoncteur A2                                | 90240  | 1    |
| Boîtier de condamnation de prises électriques A      | 90250  | 1    |
| Étiquette de signalisation safety rouge              | 648796 | 10   |

### KIT POUR LA MANIPULATION D'ÉNERGIES À RISQUE

| Ref.   | Cod.   | Uni. |
|--|--------|------|
| Boîte de consignation de groupe 12 cadenas           | 90540  | 1    |
| Cadenas SF40PN Rouge diélectrique                    | 44720  | 3    |
| Porte-cadenas Multiple Câble Ø3                      | 000467 | 1    |
| Bloque disjoncteur A2                                | 90240  | 2    |
| Blocage pour interrupteur magnétothermique universel | 90605  | 2    |
| Boîtier de condamnation de prises électriques A      | 90250  | 2    |
| Blocage pour vannes à volants 127-165 mm             | 90360  | 1    |
| Blocage pour vannes à volants 64-127 mm              | 90350  | 1    |
| Blocage pour vannes à volants 165-254 mm             | 90370  | 1    |
| Boîtier de condamnation de prises électriques B      | 90260  | 1    |
| Étiquette de signalisation safety rouge              | 648796 | 10   |
| Étiquette de signalisation safety jaune              | 648797 | 1    |

### KIT POUR BLOCAGE ÉLECTRIQUE

| Ref.   | Cod.   | Uni. |
|--|--------|------|
| Boîte de consignation de groupe 14 cadenas           | 90545  | 1    |
| Cadenas SF40AL rouge anse longue                     | 44706  | 2    |
| Porte-cadenas Multiple Câble Ø6                      | 90300  | 1    |
| Bloque disjoncteur A2                                | 90240  | 1    |
| Blocage pour interrupteur magnétothermique universel | 90605  | 1    |
| Boîtier de condamnation de prises électriques A      | 90250  | 1    |
| Étiquette de signalisation safety rouge              | 648796 | 30   |

### KIT D'ÉNERGIE ÉOLIENNE

| Ref.   | Cod.   | Uni. |
|--|--------|------|
| Sac de consignation B                                | 90560  | 1    |
| Cadenas SF40PN rouge diélectrique                    | 44720  | 6    |
| Porte-cadenas Multiple PMI                           | 000466 | 1    |
| Porte-cadenas Multiple Câble Ø6                      | 90300  | 1    |
| Bloque disjoncteur A2                                | 90240  | 3    |
| Blocage pour interrupteur magnétothermique universel | 90605  | 3    |
| Boîtier de condamnation de prises électriques A      | 90250  | 3    |
| Étiquette de signalisation safety rouge              | 648796 | 20   |

## Étiquettes Safety



ÉTIQUETTE DE SIGNALISATION SAFETY ROUGE



ÉTIQUETTE DE SIGNALISATION SAFETY JAUNE



ÉTIQUETTES SAFETY POUR CADENAS A ET B

Dans le processus de consignation, la signalisation est la deuxième question clé, après le blocage du matériel et des machines. IFAM propose des étiquettes d'identification essentielles pour indiquer:

- Que l'équipement est verrouillé lors de la maintenance, la réparation ou de révision des machines.
- Les personnes qui effectuent ces tâches sont donc autorisées à manipuler les dispositifs de sécurité.

### CARACTÉRISTIQUES

- Plastique à haute résistance à des températures élevées et aux agents chimiques.
- Ses couleurs vives permettent une parfaite visibilité à distance et dans des conditions de faible luminosité.
- Disponibles en plusieurs langues.

| Ref.   | Cod.   | Uni. |
|--|--------|------|
| Étiquette de signalisation safety rouge Français | 648796 | 1    |
| Étiquette de signalisation safety jaune Français | 648797 | 1    |
| Étiquette safety cadenas Français A              | 648788 | 1    |
| Étiquette safety cadenas Français B              | 648785 | 1    |



# IFAM



IFAM WORLDWIDE

## IFAM Goup - Headquarters

Notario Etxagibel, 4  
20500 Arrasate-Mondragón  
Gipuzkoa - España  
Tel.: +34 943 71 21 21  
Fax: +34 943 79 21 78  
[www.ifam.biz](http://www.ifam.biz)

## IFAM Spain

IFAM SEGURIDAD, S.L.U.  
Notario Etxagibel, 4  
20500 Arrasate-Mondragón  
Gipuzkoa  
Tel.: +34 943 71 21 21  
Fax: +34 943 79 21 78  
[www.ifam.es](http://www.ifam.es)  
[ifam@ifam.es](mailto:ifam@ifam.es)

## IFAM France

IFAM FRANCE SARL.  
5, rue de Betnoms.  
33185. Le Haillan.  
Bordeaux  
Tel.: +33 05 56 559 688  
Fax: +33 05 56 559 368  
[www.ifamfrance.com](http://www.ifamfrance.com)  
[stocksud@ifamfrance.com](mailto:stocksud@ifamfrance.com)  
[stocknord@ifamfrance.com](mailto:stocknord@ifamfrance.com)

## IFAM United Kingdom

SKS LTD.  
Unit 2 Canalside. Northbridge Road  
Berkhamsted (Hertfordshire)  
HP4 1EG  
Tel.: +44 192 326 333  
[www.ifam.co.uk](http://www.ifam.co.uk)  
[info@ifam.co.uk](mailto:info@ifam.co.uk)

## IFAM Colombia

IFAM COLOMBIA, S.A.S.  
Diagonal 115A # 70B-45 Local 1  
Bogotá  
Tels.: +57 1 5333246  
+57 3203497446  
[www.ifam.com.co](http://www.ifam.com.co)  
[info@ifam.com.co](mailto:info@ifam.com.co)

Member of  
**Altuna Group**



[www.ifamfrance.com](http://www.ifamfrance.com)

