



**DELTA
DORE**



Edito

Pascal Portelli Président du directoire

Les années de pandémie que nous venons de connaître ont été pénibles pour tous, mais elles ont ouvert les yeux du grand public sur l'intérêt d'améliorer le confort de vie dans l'habitat. Les rapports du GIEC et la hausse du prix de l'énergie ont aussi mis en avant l'impérieuse nécessité d'être plus éco-responsable, et ceci sans attendre. C'est le cœur de métier de Delta Dore d'apporter des solutions concrètes et fiables à ces préoccupations majeures. Le connecté y tient toute sa place. 15% des foyers français ont déjà franchi le pas de l'habitat connecté, et ce nombre continuera d'augmenter fortement.

L'année 2022 sera marquée par des introductions de produits majeures : avec le Tydom Home et le Tydom Pro, Delta Dore franchit une étape importante dans l'ouverture vers de nouveaux protocoles comme le Zigbee. Tydom est désormais compatible avec plus de 400 produits, et ce nombre augmente régulièrement. Dans la seconde partie de l'année, nous introduirons notre gestionnaire bioclimatique Tywell, qui a déjà fait l'objet de 2 prix d'innovation, et de nombreuses pré-commandes. Conçue comme la réponse de Delta Dore aux défis de la RE2020, la gamme Tywell apporte également des solutions pertinentes pour le confort d'été dans les maisons et appartements existants. Au-delà de ces 2 grandes étapes, d'autres introductions de produits rythmeront l'année, par exemple notre thermostat fil pilote connecté, ou des compatibilités supplémentaires avec les solutions de rafraîchissement. Couplées aux offres de téléassistance de nos partenaires, nos solutions de maintien à domicile connaissent un succès croissant.

Les solutions Delta Dore équipent déjà plus de 5 millions de foyers français. Face à des clients toujours plus exigeants et mieux informés, Delta Dore est plus que jamais aux côtés des installateurs pour vous aider à convaincre, satisfaire et vous développer. Nous continuerons d'accompagner installateurs et distributeurs pour servir vos clients : création du compte pro sur l'appli Tydom, formations toujours plus nombreuses et flexibles, en présentiel comme sur le web, offres de prise en main et de mise en service pour les particuliers.

Maison connectée	14
Pilotage du chauffage électrique	36
Pilotage du chauffage hydraulique	70
Affichage des consommations	98
Alarme & alertes	122
Pilotage des éclairages	170
Pilotage des ouvrants	210
Pilotage des volets roulants	236

SOMMAIRE

DELTA DORE EN 3 POINTS CLÉS

01

Une entreprise familiale

Made in France... & Germany. Nous sommes fiers de concevoir et fabriquer nos produits en France avec un outil industriel de pointe, et d'avoir agrandi notre outil de production en Allemagne en 2021.



Pionnière de la maison connectée

Leader depuis 50 ans sur la gestion de l'énergie dans les logements, nous proposons aujourd'hui l'offre la plus large du marché pour la maison connectée.

02

La transition énergétique cœur de notre ADN

Plus de la moitié de nos ressources en recherche et développement est consacrée à innover pour une gestion plus intelligente et plus économe des énergies.

Engagée pour l'éco-conception

La réduction de l'impact environnemental de nos produits & processus est prise en compte dès leur phase de conception et tout au long de leur cycle de vie.



En route pour la RE2020

Notre offre bioclimatique RE2020 récompensée, ouvre la voie à une baisse significative des besoins énergétiques dans l'habitat.



03

Main dans la main avec vous

Accompagner nos clients distributeurs et installateurs tout au long de leur parcours est notre priorité et le restera.



La maison connectée pour tous

Nous souhaitons rendre la maison connectée accessible à tous, en proposant une qualité de produits irréprochable, une installation professionnelle par vos soins, et un support client optimal.



LES CHIFFRES QUI COMPTENT

5,5 millions de logements équipés



Plus de 5 millions de produits fabriqués par an



2 sites de production en France
1 en Allemagne



9% du chiffre d'affaires consacré à la recherche



150 experts en énergie, radio et IOT (internet des objets)



70 familles de brevets



6 filiales commerciales en Europe



Une présence dans plus de 40 pays grâce à nos partenaires



Une offre élargie : plus de 50 partenariats

Works with **Delta Dore**

Les plus grandes marques de l'habitat nous font confiance et sont compatibles avec nos solutions

Pour vous :

choisissez les équipements de vos chantiers sans contraintes d'interopérabilité.

Pour vos clients :

proposez un habitat connecté évolutif et pilotable à partir d'une interface unique, pour une expérience utilisateur simplifiée.

OUVERTURE PAR LES ASSISTANTS VOCAUX

Proposez une expérience intuitive du logement connecté : l'offre Delta Dore est compatible Amazon Alexa & Google assistant





OUVERTURE DE NOS API(S)+

Créez des services sur-mesure

- Un portail développeur pour la création de vos services de pilotage de la plateforme en toute autonomie
- Mise à disposition des APIs de collecte pour générer des services à partir des données d'usage des produits
- Mise à disposition des APIs de pilotage pour permettre le pilotage des produits

OUVERTURE VERS LES PROTOCOLES DU MARCHÉ

Proposez des solutions compatibles avec les standards

- Nouveaux produits 2022 compatibles Zigbee :
box domotique Tydom Home et Pro, ampoules et prises Easy

LOGEMENT CONNECTÉ
ÉVOLUTIF

Nos partenaires

maison connectée

Nous collaborons avec les plus grandes marques pour vous proposer une offre connectée de plus en plus ouverte. Et nos marques partenaires proposent des produits directement compatibles avec Tydom. Vous bénéficiez ainsi d'un large choix pour vos équipements connectés. La maison connectée Delta Dore ne cesse d'évoluer avec de nouveaux fabricants qui rejoignent la communauté des partenaires de Delta Dore.

Retrouvez l'ensemble
de nos partenariats sur
www.deltadore.fr



ACOVA

atlantic

Chaffoteaux

CHAPPEE

Defa
La connectique PDM Haute Performance

De Dietrich
LE CONFORT DURABLE*

DIEHL
Metering

e.l.m. leblanc

GIACOMINI
WATER E-MOTION

Roth

rothelec
chauffage éco-électrique*

Saunier Duval
Toujours à vos côtés

SYSTOVI®

THERMACOME
LE CONFORT THERMIQUE

Thermor
Chaleur connectée

VIESMANN

ARIAL

AtlanteM
Menuiseries & Volets roulants

ANM
MENUISERIES

BeL'M

Biason
Fenêtres

Respirez c'est
BUBENDORFF

Elysée
Menuiseries

EVENO
Les éléments de votre Confort

FERCO

Fermetures
Jean Côté

fppo
fenêtres et portes PVC de l'ouest

FRANCE
FERMETURES

FRANCIFLEX
Performance Fenêtres et Portes PVC et ALU

FUTUROL
LA PERFORMANCE CERTIFIÉE

HORMANN

HUETI
PORTES & FENÊTRES

K.LINE
LA FENÊTRE LUMIÈRE

K-lipLast

LAKAL

LA TOULOUSAINE

Made by
Maugin

MIndustries
Fenêtres, Portes et Volets - PVC & ALU

mpp
FENÊTRES
Fabricant - Poseur

novoferm
HABITAT
L'autre entrée principale

PASQUET
menuiseries

PROFALUX
volets roulants

RENSON
Creating healthy spaces

roller
Volets - portes de garage - domotique

SODICOB

SOMMER

SPPF
SOLUTIONS FERMETURES

STORISTES
DE FRANCE
Fenêtres Stores Volets

SWAO
PORTES & FENÊTRES

Torres de Fenêtre
LA MENUISERIE FRANÇAISE

TUBAUTO

LES ZELLES
FENÊTRES PVC ET ALUMINIUM
L'EXPERTISE CHANTIER

Nous sommes à vos côtés



À votre écoute

Des technico commerciaux

Des équipes dédiées Installateurs |
Distributeurs | Prescripteurs

Un centre d'appels en Bretagne

Une question commerciale ou ADV **02 72 96 03 56**

Une question technique **02 72 96 03 57**

Une question sur Lifedomus **02 72 96 03 72**

Un espace pro

Pensez-y ! Il est à votre disposition sur notre site deltadore.fr
avec un ensemble d'outils pour faciliter votre quotidien :
aides au choix, descriptifs techniques, actus...

À l'écoute de vos clients

Un centre d'appels en Bretagne

Du lundi au vendredi de 8h00 à 12h30 et de
13h30 à 18h00 et le samedi de 8h30 à 12h30.

0 892 682 070

Service 0,35 € / min
+ prix appel

Un formulaire de contact

Pour vos clients : sur www.deltadore.fr
rubrique assistance - nous contacter

Un chat

Un bandeau au bas des pages « solutions »
et « produits » permet un échange en direct.

Temps d'attente **inférieur à 1mn**
pour 90% des appels

Pour vos emails 90% des **réponses**
sont faites sous 48 heures

Nos experts se déplacent sur le terrain

Afin de faciliter la bonne mise en œuvre de vos chantiers.

Formation in situ

Aide à la mise en service

Valorisation de vos installations

Profitez de nos offres de services

Assistance mise en service

Chantier domotique, sécurité, DSC VMC gaz...

Assistance dépannage

Chantier domotique, sécurité, DSC VMC gaz

Assistance prise en main

Promoteurs, constructeurs de maisons individuelles

Plus de renseignements au 02 99 45 97 45
ou sur www.deltadore.fr/pro



Abonnez-vous à la chaîne
Delta Dore !

Des services d'accompagnement et d'assistance



Des programmes de formation conformes à vos besoins

Vos chantiers évoluent sans cesse. Nous développons pour vous différents modules afin de vous permettre de faire valoir vos compétences et d'en acquérir de nouvelles.



1. En présentiel

Thème Maison connectée

- CERTIFICATION Installation de solutions connectées pour l'habitat (6 jours)
- Préconisation d'une solution connectée pour l'habitat (1 journée)
- Installation d'un habitat connecté (hors alarme) (2 jours)
- Installation d'un habitat connecté : les nouveautés (nouveaux produits et protocole ZigBee) (1 jour)

Thème Alarme & sécurité

- Proposition et mise en œuvre de solutions pour sécuriser l'habitat (1 journée)

Thème Ouvrants

- Installation et paramétrage des volets roulants (1 journée)

Environnements métiers

- Découverte de l'environnement de l'IP & des réseaux domestiques (1 journée)

2. Classes virtuelles (2 heures)

- Diagnostic & maintenance d'une solution connectée
- Configuration & remplacement de volets roulants
- Internet protocole (IP)



Notre équipe est à votre disposition pour vous aider à monter votre projet et répondre à vos questions au **07 61 31 56 42** ou **formation@deltadore.com**

Et retrouvez l'ensemble de nos formations sur : <https://formation-pro.deltadore.fr>



Nos WEBINARS

Venez découvrir avec l'un de nos formateurs qualifiés,
un métier ou une nouveauté produit autour de l'univers
de la maison connectée.

45MN **100%**
CHRONO **GRATUIT**

*De nombreux webinars vous sont proposés tout au long de l'année,
rendez-vous sur notre site : formation-pro.deltadore.fr*

Maison connectée

La maison connectée Delta Dore	p.16
Appli Tydom	p.18
Le compte Pro	p.20
Les box connectées	p.22
Tydom Home	p.24
Tydom Pro	p.25

Maison

CHAPITRE

connectée

La maison connectée Delta Dore

Le plus large écosystème du marché





Avec nos box Tydom Home et Pro, la maison connectée s'adapte aux envies et besoins de vos clients, grâce à la technologie radio.

Pensez à proposer à vos clients les fonctions complémentaires à leur besoin initial !

- 1 Chauffage**
Modifier la température du logement, programmer son chauffage
- 2 Suivi des consos**
Suivre les consommations du logement
- 3 Alarme**
Activer ou désactiver l'alarme, être alerté en cas de détection
- 4 Caméras**
Surveiller le logement en visualisant les vidéos des caméras intérieures ou extérieures
- 5 Ouvrants et occultants**
Ouvrir, fermer ou programmer les volets roulants, stores, porte de garage
- 6 Éclairage**
Allumer, éteindre, programmer ou faire varier les lumières
- 7 Autres automatismes**
Piloter, programmer vos appareils tout en surveillant leurs consommations

Appli Tydom

Simple comme une icône



Download on the
App Store

GET IT ON
Google Play

Application Tydom gratuite

Pilotable à la voix

Bien sûr, Tydom est compatible avec les assistants vocaux Amazon Alexa et l'Assistant Google. Vos clients peuvent aussi piloter leur smart home ou enclencher des scénarios à la voix.



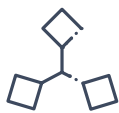
Simple d'utilisation

À la maison ou à distance



Large écosystème

Pilotage du chauffage, des éclairages, des prises, des occultants et des ouvrants, ou encore de l'alarme et des caméras



Evolutivité

Avec Tydom, votre client pourra faire évoluer son installation selon ses besoins.

“OK Google, éteins
les lumières du salon”



“Alexa, ferme les
volets de la chambre”



Compte Pro Delta Dore

Gagnez du temps sur vos chantiers

Un meilleur suivi de vos chantiers

Vous disposez d'un espace dédié avec une vue d'ensemble des chantiers sur lesquels vous travaillez.

Vous pouvez facilement partager des informations sur les travaux en cours avec des collègues.

Une installation simplifiée et rapide

Vous configurez les produits posés chez votre client directement depuis votre propre appli Tydom sur votre smartphone. Il ne vous reste plus ensuite qu'à faire le transfert sur sa boîte email.



Une assistance efficace

Vous évitez des déplacements en intervenant à distance sur l'installation de votre client.

Celui-ci vous donne un accès temporaire via votre compte Delta Dore, afin que vous puissiez vous connecter pour effectuer une maintenance ou un diagnostic.

Tout à portée de main

Toutes les informations utiles pour vos chantiers sont directement accessibles (contacts, supports, notices produits, e-catalogue...).

Un compte unique

Pratique, depuis votre appli Tydom, vous passez facilement de votre interface pro à votre interface personnelle maison connectée.

La sécurité de vos données : notre priorité

Pour en savoir plus, consultez notre politique de confidentialité sur www.deltadore.fr/donnees-personnelles

Bon à savoir

Vos clients bénéficient eux aussi d'un compte unique Delta Dore pour tout piloter avec de multiples avantages :

- Autorisation d'accès au pilotage de l'appli à d'autres personnes (famille, invités...)
- Connexion multisite
- Possibilité d'une intervention de votre part à distance en cas de besoin

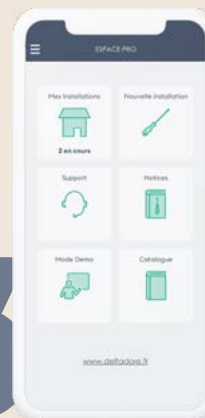
Comment ça marche ?



Choisissez «je suis un installateur»



Renseignez les informations demandées (adresse mail, nom de l'entreprise, numéro de Siret...)



Profitez de toutes les nouvelles fonctionnalités

Vos solutions maison connectée évolutive

Tydom Home

Plus discrète, plus design et toujours plus efficace, grâce à son nouveau format, elle s'intègre facilement chez vos clients.

Tydom Home est une véritable évolution de Tydom I.O par son ouverture, qui garantit une smart home encore plus évolutive.



Bon à savoir

Tydom I.O continue de fonctionner dans son périmètre existant et reste compatible avec l'appli Tydom dans la durée.

Vous pouvez néanmoins proposer à vos clients de passer à Tydom Home ou Pro : changement facile à effectuer avec récupération de toute la configuration du Tydom existant (disponible courant second semestre 2022)



Compatibilité Zigbee

Une offre Delta Dore étendue aux prises et ampoules connectées* du marché utilisant la technologie en Zigbee.



Plus de 400 produits

Delta Dore et partenaires déjà compatibles, pilotables depuis une application unique, Tydom.



2 installations au choix

Delta Dore vous laisse le choix de l'installation grâce à ses 2 box (en ambiance ou version modulaire)

**suivant modèles et marques*

Tydom Pro

Pour une installation optimisée dans le tableau électrique avec une utilisation de seulement 2 modules : Tydom Pro est la plus petite box du marché !



Grâce à son antenne externe, elle s'adapte même aux tableaux électriques avec portes métalliques, sans aucune configuration à effectuer !

Nouveau



Les **+** pour l'installation

- Installation rapide en ambiance évitant toute intervention dans le tableau électrique
- Offre large de 400 produits Delta Dore et partenaires pilotables via l'application Tydom
- Maintenance facilitée avec le compte Pro Delta Dore via l'application

Dites-le à vos clients

- Gagnez en confort : programmez votre logement en fonction de votre rythme de vie
- Simplifiez votre quotidien en pilotant vos équipements depuis l'application Tydom ou à la voix
- Faites des économies d'énergie avec la programmation du chauffage



Composition

- | box maison connectée
- | bloc alimentation avec prise EU
- | cordon Ethernet/RJ45

Maison connectée

Box maison connectée Tydom Home

Tydom Home réf. 6700116

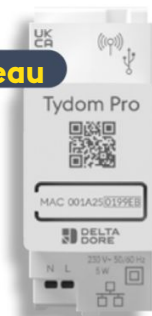
Fonctions

- Gestion avec votre smartphone, tablette ou à la voix de vos équipements de la maison connectée grâce à la box Tydom Home
- Couverture de multiples usages de la maison connectée : protection de la famille et des biens, gestion du confort thermique, automatisation des ouvrants et occultants, pilotage des éclairages, affichage des consommations
- Visualisation en temps réel du statut des équipements connectés
- Création de routines planifiées ou à la demande adaptées à vos moments de vie (arrivée, départ ...)

Caractéristiques techniques

- Dimensions : H:100 L:100 P:26 mm
- Indice IP : 30
- Mode de pose : à poser sur meuble
- Technologie de communication : X3D, ZigBee, X2D
- Nombre maximum d'équipements : 136
- Type d'alimentation : Secteur
- Longueur du câble fourni (m) : 1.50

Nouveau



Les + pour l'installation

- Installation dans le tableau électrique avec 2 modules uniquement
- Offre large de 400 produits Delta Dore et partenaires pilotables via l'application Tydom
- Maintenance facilitée avec le compte Pro Delta Dore via l'application

Dites-le à vos clients

- Gagnez en confort : programmez votre logement en fonction de votre rythme de vie
- Simplifiez votre quotidien : pilotez vos équipements à la voix ou depuis l'application grâce à Tydom Pro, invisible, installé dans le tableau électrique
- Faites des économies d'énergie avec la programmation du chauffage

Composition

- | box maison connectée
- | cordon Ethernet/RJ45

Box maison connectée Tydom Pro

Tydom Pro réf. 6700117

Fonctions

- Gestion avec votre smartphone, tablette ou à la voix de vos équipements de la maison connectée grâce à la box Tydom Pro
- Couverture de multiples usages de la maison connectée : protection de la famille et des biens, gestion du confort thermique, automatisation des ouvrants et occultants, pilotage des éclairages, affichage des consommations
- Visualisation en temps réel du statut des équipements connectés
- Création de routines planifiées ou à la demande adaptées à vos moments de vie (arrivée, départ ...)

Caractéristiques techniques

- Dimensions : 2 module(s)
- Indice IP : 30
- Mode de pose : modulaire
- Technologie de communication : X3D, ZigBee, X2D
- Nombre maximum d'équipements : 136
- Type d'alimentation : Secteur

Option :



Antenne externe X3D Zigbee

réf. 6700118

- Déport de l'antenne interne pour garder de bonnes performances radio X2D, X3D et Zigbee par exemple dans des tableaux électriques métalliques

Gestion thermique

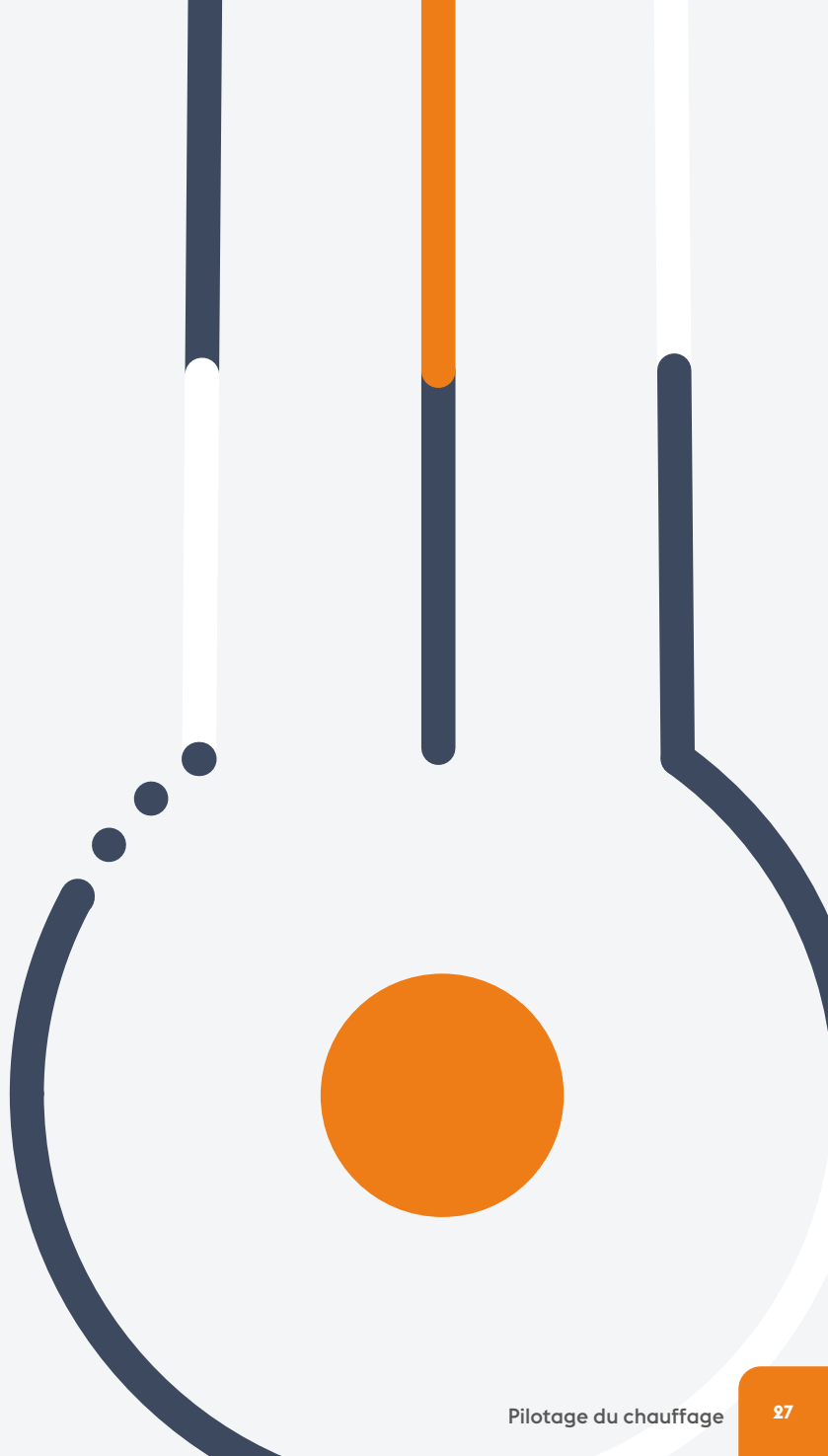
Chauffage électrique p.36

Chauffage eau chaude p.70

Affichage des consommations p.98

CHAPITRE

Chauffage



Gamme thermique

Les avantages

La programmation

La programmation des périodes de fonctionnement du chauffage permet de réaliser des économies par rapport à un simple système de régulation.

Programmer son chauffage en fonction de son mode de vie, c'est l'assurance pour l'utilisateur de maîtriser au mieux ses consommations de chauffage.



Détection de fenêtre ouverte

Dès l'ouverture d'une fenêtre équipée d'un détecteur, le chauffage passe automatiquement en hors-gel et ce, jusqu'à ce que l'issue soit refermée. La température revient alors à son niveau préalablement choisi.



Le délestage

Le bon moyen pour maîtriser les pics de consommation électrique et de choisir le meilleur abonnement pour en limiter les coûts. En cas de besoin, le délesteur arrête les appareils désignés (chauffage, ECS...).



Anticipation des remontées en température

Tybox calcule les besoins de montée en température de l'habitat en fonction des conditions extérieures.

Après un temps d'adaptation permettant d'ajuster les besoins énergétiques liés à l'inertie du bâti, la mise en chauffe débute au moment adéquat, sans risque de sur-consommation.



La régulation chronoproportionnelle (P.I.D)

Cette méthode calcule la durée de marche et d'arrêt du chauffage en fonction de la température mesurée et de la consigne. La température demandée est obtenue rapidement, sans variations brusques et donc sans sur-consommation, en améliorant l'efficacité énergétique.



ANTICIPER

PROGRAMMER

DÉLESTER

A chaque type d'habitat sa solution de régulation thermique : neuf, rénovation, collectif.

Nos produits sont compatibles avec une chaudière, une pompe à chaleur, un plancher chauffant, un poêle à granulés, un effet joule, un chauffe-eau thermodynamique...



Les aides

à la rénovation énergétique



Vous êtes installateur et vous travaillez sur des chantiers de rénovation, cette prime est pensée pour vous ! Découvrez nos références éligibles pages suivantes et sur notre site www.deltadore.fr/espace-pro/actualites/nouveaute/prime-cee

Les CEE CERTIFICATS D'ÉCONOMIES D'ÉNERGIE

C'est un prêt accessible sans condition de ressources, pour financer des travaux d'amélioration de la performance énergétique. Il est conditionné au recours d'entreprises RGE.

L'éco-prêt à taux zéro (PTZ)

La TVA à taux réduit (10%), concerne l'achat de matériels et les frais de main d'œuvre pour des travaux d'amélioration, d'aménagements et d'entretien de l'habitat.

La TVA

C'est une aide à la rénovation énergétique proposée par FranceRénov' et calculée en fonction des revenus de vos clients et du gain écologique des travaux. Un Conseiller France Rénov' est à disposition afin d'en connaître tous les détails et peut faire un accompagnement personnalisé à chaque étape du dossier.

Maprimerenov'

Certification

EU.BAC



Reconnue à l'international, l'eu.bac atteste de la fiabilité et de la performance de produits de régulation de chauffage, eau chaude ou électrique, en leur attribuant une note d'aptitude.

Ce coefficient d'aptitude est pris en compte dans la méthode de calcul ThBCE de la RT2012 et de la RE2020 ; il permet de gagner des points dans le calcul de la performance énergétique de l'habitat.

ErP



Abréviation de "Energy-related Products" (produits consommateurs d'énergie) qui fait référence à une directive également appelée directive d'écoconception.

Il s'agit d'un ensemble de règles applicables aux produits qui consomment de l'énergie et qui visent à réduire la consommation énergétique dans l'Union Européenne. Les thermostats sont répartis en 8 classes selon leur performance énergétique



Un confort sur-mesure

en utilisant le meilleur de la technologie d'aujourd'hui





Optimiser le confort

Une gestion simple et efficace du chauffage en fonction des périodes de présence et d'absence : l'assurance d'une température idéale 24h24 et 7j/7



Économies d'énergie

Pas de consommation superflue grâce à la maîtrise des besoins de chauffage



Installation évolutive

Avec la box Tydom, proposez à vos clients de compléter leurs équipements au fil du temps avec nos solutions connectées (chauffage, alarme, ouvrants, éclairages).

Une offre connectée accessible

Il suffit d'ajouter chez votre client une box maison connectée Tydom. L'appli est gratuite, sans aucun abonnement.

La prise en main est rapide et intuitive avec possibilité de piloter ses équipements directement depuis les photos des pièces de la maison sur son smartphone.

Votre maison à la voix

Nos produits de chauffage et d'automatismes sont compatibles avec les assistants vocaux Amazon Alexa et l'Assistant Google.



RE2O2O

Réussir ensemble
la transition énergétique



Notre offre bioclimatique

Delta Dore a imaginé et développé pour vous une gamme bioclimatique RE2O2O. Chaque logement neuf, tout en étant confortable et connecté, est conforme à la réglementation et il fait gagner des points sur les indicateurs clés Bbio, Cep,nr et DH.

[à découvrir prochainement !](#)

 **Chauffage**

Tout est sous contrôle
grâce à la programmation

 **Confort solaire**

Les volets sont ouverts pour
optimiser votre confort
thermique

 **Confort d'été**

Les volets sont baissés pour
garder la fraîcheur du logement.

 **Bon séjour !**

Partez l'esprit tranquille, je
m'occupe du reste.

Le confort intelligent, naturellement

La gestion bioclimatique proposée par Delta Dore agit sur la maîtrise des consommations des bâtiments, grâce à l'identification automatique des saisons et du niveau d'ensoleillement.

L'exploitation des ressources naturelles en fonction des conditions météo limite les besoins énergétiques nécessaires au bien-être dans l'habitat.



ADAPTATION AUX DONNÉES MÉTÉO

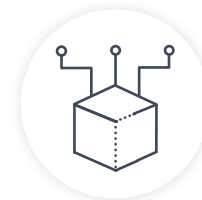
(avec ou sans capteur)

Protection contre les fortes chaleurs et optimisation des besoins de chauffage grâce aux apports solaires



ALGORITHMES INTELLIGENTS

Gestion automatique crépusculaire
Réduction des besoins de chauffage et de climatisation
Pilotage multizone ou par pièce



CONFORT SOUS CONTRÔLE

Comptage et mesure des consommations d'énergie
Commande centralisée des volets roulants sur le boîtier d'ambiance ou avec l'appli Tydom

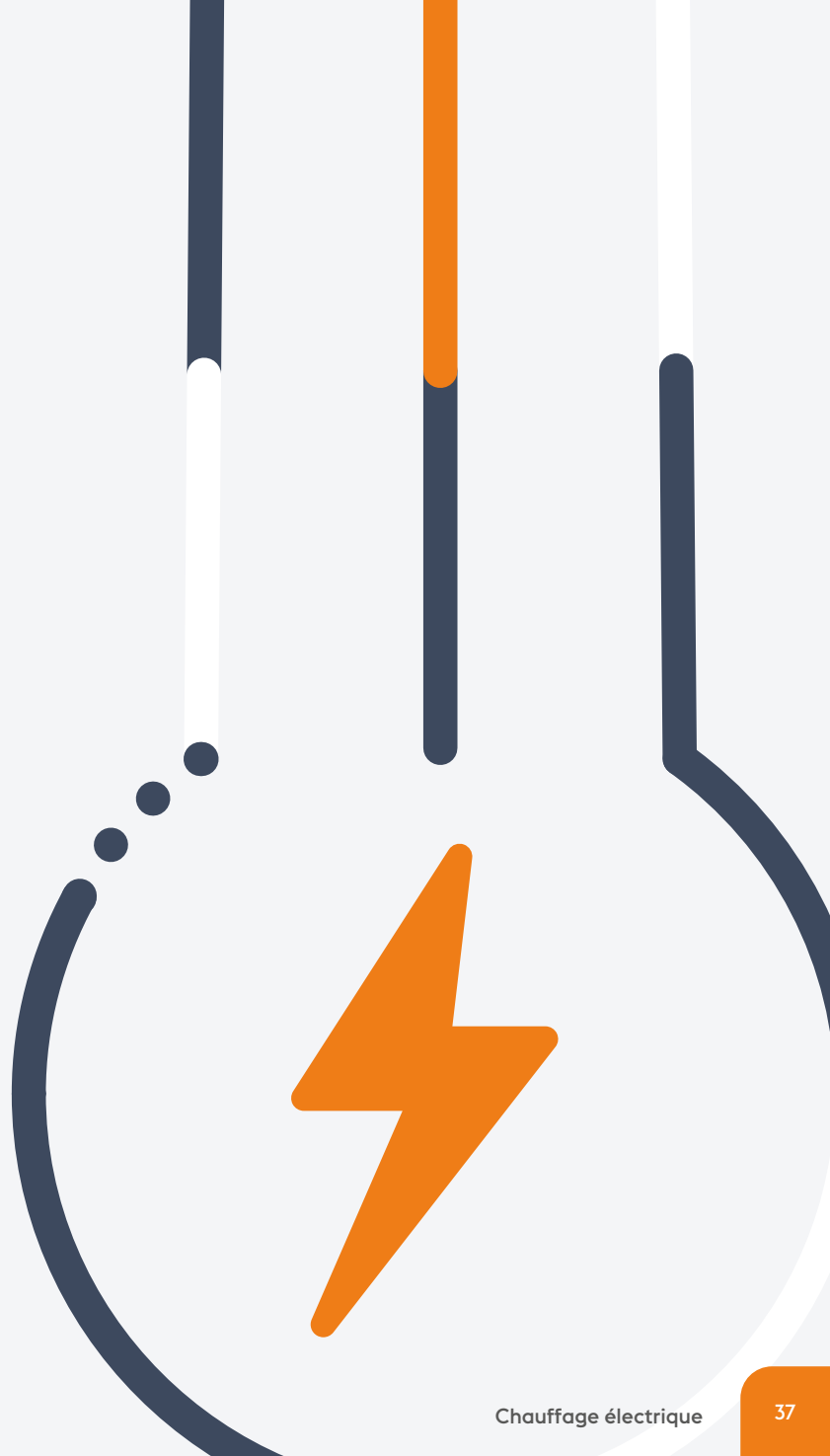
Chauffage électrique

Guides de choix	p.38
Applications	p.40
Pack connecté	p.42
Thermostat d'ambiance	p.44
Pack thermostat PRE	p.46
Gestionnaires d'énergie	p.52
Programmateurs	p.57
Thermostats	p.60
Régulateur	p.62
Emetteur télé-info	p.63
Délesteurs	p.64
Sondes	p.68

Chauffage

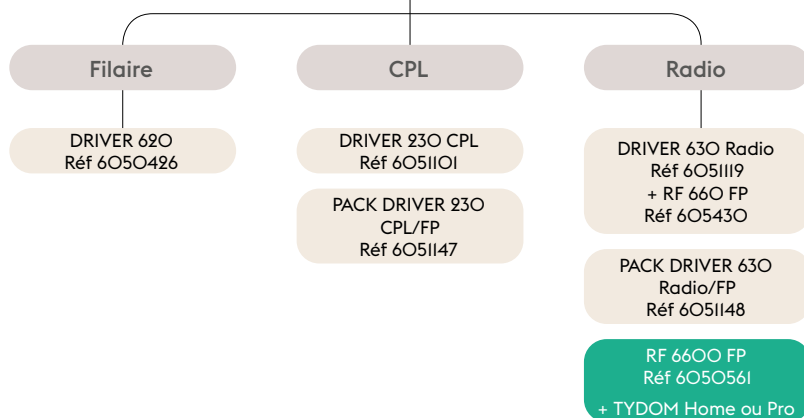
CHAPITRE

électrique

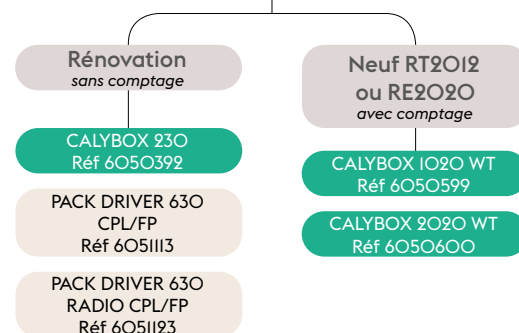


Guide de choix

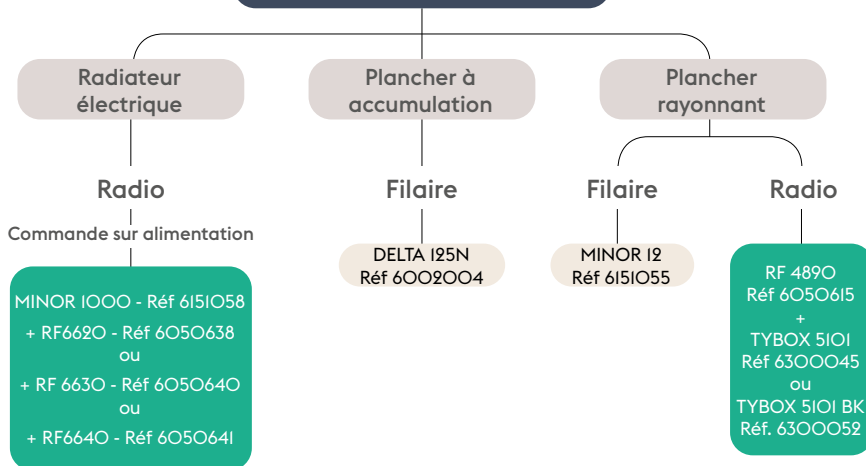
PROGRAMMATEURS FIL PILOTE



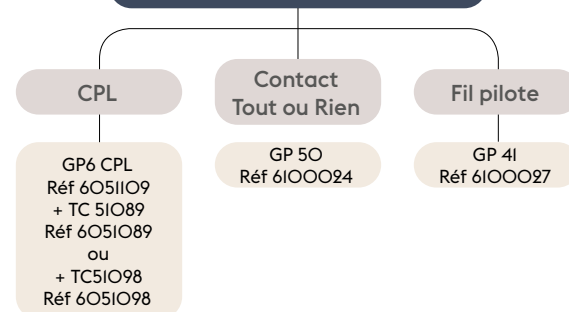
GESTIONNAIRES D'ÉNERGIE



THERMOSTATS














DÉLESTEURS



● produits non compatibles avec Tydom

● produits compatibles avec Tydom et programmables via l'application

Récepteurs : guide de compatibilités

		CPL X2D		Radio X2D	Radio X3D 				
		Fil Pilote	Fil Pilote + IOA	Fil Pilote	I6A		IOA pour PRE	Fil Pilote	
									
		TC51089 6O51O89	TC51098 6O51O98	RF660FP 6O5O43O	RF662O 6O5O638	RF663O 6O5O64O	RF664O 6O5O64I	RF489O 6O5O615	RF 66OO FP 6O5O56I
	Driver 23O CPL 6O511O1	●	● <i>Sur la sortie Fil Pilote</i>						
	Radio Driver 63O seul 6O51119			●					
	Radio Driver 63O + GP8CPL 6O5112O	●	●	● <i>Sans délestage</i>					
	GP6CPL 6O511O9	●	●						
	Minor 1OOO 6151O58				●	●	●		
	Tybox 51O1 63OOO45				●	●	●	●	
	Calybox 2O2O WT 6O5O6OO				●	●	●	●	●
	Tybox 2OOO WT 6O5O628				●	●	●	●	●
	Tybox 2O2O WT 6O5O6O4				●	●	●	●	●
	Tydom Home/Pro 67OO116 / 67OO117				●	●	●	●	●

- compatible
- compatible si le récepteur est associé à Minor 1OOO ou Tybox 51O1
- compatible si le récepteur est associé à Minor 1OOO ou Tybox 51O1 ou en utilisant la sonde de sol

Solution pour chauffage effet joule + ECS thermodynamique

Application habitat neuf

Principe de fonctionnement :

- Programmation sur deux zones de chauffage effet joule
- Gestion Heures Creuses/Heures Pleines de l'ECS ou selon programmation
- Programmation et automatisation des volets roulants et BSO (brise soleil orientable) selon l'ensoleillement extérieur
- Mesure et affichage automatique des consommations de chauffage, ECS et circuit prises



Boîtier d'ambiance
Calybox 2020 WT



Boîtier
technique
Calybox 2020 WT



Moteur Radio
volet roulant
Tymoov2

OU



Récepteur
volet roulant ou BSO
Tyxia 5630 / Tyxia 5730 /
Tyxia 5731



Sonde de
température
extérieure



Sonde
d'ensoleillement
SE 2100

Pilotage et programmation à distance d'une installation de chauffage électrique

Application plancher rayonnant électrique et convecteurs fil pilote

Bénéfices de la solution :

- Commande et programmation du chauffage pièce par pièce ou centralisation à partir de l'application Tydom
- Fonction automatique de mise en hors-gel du chauffage en cas de détection d'ouverture de fenêtre
- Solution évolutive avec l'écosystème connecté Delta Dore



Box domotique Tydom Home



Récepteur radio pour plancher rayonnant électrique RF4890



Boîtier d'ambiance Tybox 5IOI



Détecteur d'ouverture Radio DO TYXAL+ BL



Récepteurs Radio Fil Pilote RF6600 FP

Récepteur et pack connecté pour chauffage électrique Fil Pilote

RF 6600 FP réf. 6050561 • Pack RF 6600 FP connecté réf. 6050658

Nouveau Tydom



Pack RF 6600 connecté



Les + pour l'installation

- Installation simple à l'arrière des appareils de chauffage, sans tirer de câbles fil pilote
- Solution idéale pour un chauffage connecté en rénovation
- Communication sans fil et évolutive avec l'écosystème connecté Delta Dore

Dites-le à vos clients

- Envisagez sereinement une évolution de votre installation existante, sans gros travaux supplémentaires
- Commandez, programmez et visualisez l'état de votre chauffage en local ou à distance grâce à la box Tydom
- Commandez vos équipements à l'aide d'un assistant vocal à partir de la box connectée

Fonctions

- Compatible avec les radiateurs fil pilote 4 et 6 ordres
- Pilotage en confort/eco/hors-gel/arrêt à partir d'un émetteur compatible, d'un smartphone ou d'une tablette via l'application Tydom
- Plusieurs récepteurs peuvent être enregistrés sur la même zone
- Hors-gel automatique du chauffage si une fenêtre équipée d'un détecteur d'ouverture est ouverte
- Solution compatible avec la box maison connectée Delta Dore pour la gestion à distance du système

Caractéristiques techniques

- Type d'alimentation : Secteur

Récepteur RF 6600 FP

- Dimensions : H:103 l:54 P:19 mm
- Mode de pose : en saillie, à visser, à coller
- Indice IP : 44
- Type d'entrée :
 - 1 entrée(s) alimentation
- Type de sortie :
 - 1 sortie(s) Fil Pilote : 4 et 6 ordres, 100 mA max - 6 ordres suivant le type d'émetteur associé
- Longueur du câble fourni (m) : 1.00
- Technologie de communication : Fil Pilote, X3D

Tydom Home

- Dimensions : H:100 l:100 P:26 mm
- Mode de pose : à poser sur meuble
- Indice IP : 30
- Longueur du câble fourni (m) : 1.50
- Technologie de communication : X3D, ZigBee, X2D
- Nombre maximum d'équipements : 136

Options

- DO BL Tyxal+ | Détecteur d'ouverture radio blanc - réf. 6412288
- MDO BL Tyxal+ | Micro-détecteur d'ouverture radio blanc - réf. 6412305

RF 6600 FP

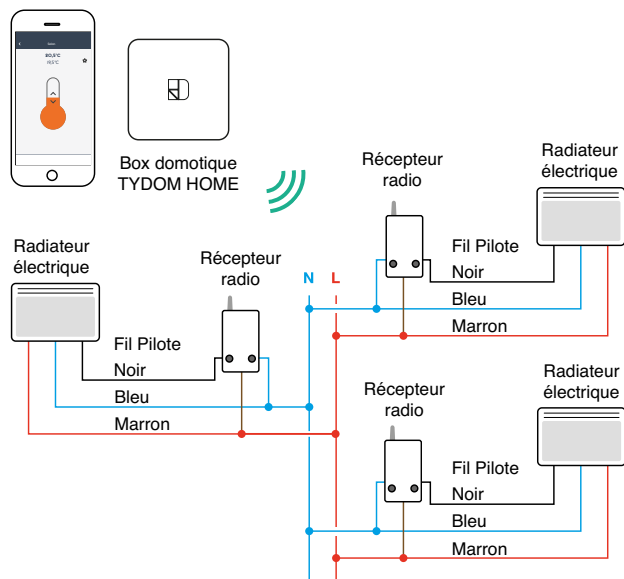
- Tydom Home | Box maison connectée en ambiance - réf. 6700116
- Tydom Pro | Box maison connectée en tableau électrique - réf. 6700117



Composition

RF 6600 FP
1 récepteur Fil Pilote
Pack RF 6600 FP connecté
1 box Tydom Home
3 récepteurs Fil Pilote RF 6600 FP

Chauffage électrique





Boîtier d'ambiance. A coupler avec un récepteur pour le pilotage du chauffage électrique sur commande de puissance (sans Fil Pilote)

Minor 1000 réf. 6151058

Fonctions

- Régulation en consigne pour radiateurs électriques sans fil pilote
- Possibilité d'associer jusqu'à 16 récepteurs sur un thermostat
- Affichage de la température d'ambiance et de l'humidité relative
- Affichage de la consommation des radiateurs en kWh
- Fonction abaissement sur détection d'absence (détecteur de mouvement Delta Dore nécessaire)
- Hors-gel automatique du chauffage si une fenêtre équipée d'un détecteur d'ouverture est ouverte
- Solution compatible avec la box maison connectée Delta Dore pour la gestion à distance du système
- Anticipation au démarrage du chauffage avec la box connectée, pour un gain de confort et d'économie

Caractéristiques techniques

- Dimensions : H:80 l:80 P:25 mm
- Mode de pose : en saillie, à poser sur meuble, à visser
- Type d'alimentation : Piles
- Technologie de communication : X3D

Les + pour l'installation

- Plusieurs versions de récepteurs pour répondre à tous les cas d'installation
- Simplicité d'installation et d'association
- Solution évolutive avec l'écosystème connecté Delta Dore

Dites-le à vos clients

- Pilotez facilement votre chauffage sur le thermostat
- Faites évoluer votre installation pour gérer et programmer votre chauffage depuis votre smartphone
- Commandez vos équipements à l'aide d'un assistant vocal à partir de la box connectée



Composition

1 thermostat d'ambiance
2 piles fournies

Chauffage électrique

Produits obligatoires

- RF 6620 | Récepteur radio sortie câblée contact alimenté 16 A - réf. 6050638
- RF 6630 | Récepteur radio sortie bornier contact alimenté 16 A - réf. 6050640
- RF 6640 | Récepteur radio sortie bornier contact sec 16 A - réf. 6050641

Récepteurs radio pour radiateur électrique sur commande de puissance

RF 6620 réf. 6050638 • RF 6630 réf. 6050640 • RF 6640 réf. 6050641



RF 6620

RF 6630 / RF 6640



Les + pour l'installation

- Simplicité de pose et d'association des produits
- Solution évolutive avec l'écosystème connecté Delta Dore

Dites-le à vos clients

- Evitez une sur-consommation grâce à la gestion de votre chauffage
- Faites évoluer votre installation grâce à l'application maison connectée pour commander et programmer depuis votre smartphone
- Commandez vos équipements à l'aide d'un assistant vocal à partir de la box connectée



Composition

RF 6620

1 récepteur câblé RF6620

RF 6630

1 récepteur RF6630

RF 6640

1 récepteur RF6640

Fonctions

- Pour la commande de puissance d'un radiateur électrique avec un thermostat
- Régulation Proportionnelle Intégrale ou Tout ou Rien avec un Minor 1000
- Solution compatible avec la box maison connectée Delta Dore pour la gestion à distance du système
- Anticipation au démarrage du chauffage avec la box connectée, pour un gain de confort et d'économie

RF 6620

- Sortie alimentée câblée I6A

RF 6630

- Sortie alimentée bornier I6A

RF 6640

- Sortie contact sec bornier I6A

Caractéristiques techniques

- Dimensions : H:120 l:54 P:25 mm
- Mode de pose : en saillie, à visser, à coller
- Type d'entrée :
 - 1 entrée(s) alimentation
- Type d'alimentation : Secteur
- Technologie de communication : X2D, X3D

Récepteur RF 6620

- Type de sortie :
 - 1 sortie(s) régulation : Alimenté, I6A/230V
- Longueur du câble fourni (m) : 1.00

Récepteur RF 6630

- Type de sortie :
 - 1 sortie(s) régulation : Alimenté, I6A/230V
- Type de bornier : à vis

Récepteur RF6640

- Type de sortie :
 - 1 sortie(s) régulation : Contact sec NO, I6A/230V
- Type de bornier : à vis

Produits obligatoires

- Minor 1000 | Boîtier d'ambiance - réf. 6151058
- Tybox 5101 blanc | Boîtier d'ambiance - réf. 6300045
- Tybox 5101 BK | Boîtier d'ambiance anthracite - réf. 6300052

Options

- Tydom Home | Box maison connectée en ambiance - réf. 6700116
- Tydom Pro | Box maison connectée en tableau électrique - réf. 6700117
- DO BL Tyxal+ | Détecteur d'ouverture radio blanc - réf. 6412288
- MDO BL Tyxal+ | Micro-détecteur d'ouverture radio blanc - réf. 6412305

Pack pilotage connecté de plancher rayonnant électrique 3 zones

Pack RF 4890 connecté réf. 6050659



Les + pour l'installation

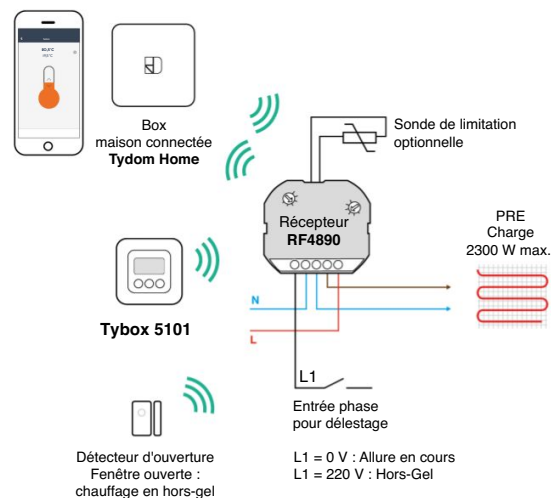
- Installation rapide et encastrable
- Différents choix de régulation

Dites-le à vos clients

- Pilotez votre chauffage sur 3 zones avec votre smartphone grâce à l'application maison connectée Delta Dore
- Commandez vos équipements à l'aide d'un assistant vocal

Fonctions

- Régulation multizone avec un récepteur RF 4890 et une sonde de sol par pièce, le tout pilotable via la box maison connectée Tydom Home
- Gestion et programmation du chauffage à distance sur l'application maison connectée Delta Dore
- Pack compatible avec le thermostat d'ambiance Tybox 5IOI pour avoir une interface murale et une prise de température en ambiance
- Délestage du chauffage en association avec un délesteur GP 50
- Anticipation au démarrage du chauffage, pour un gain de confort et d'économie
- Solution évolutive avec l'écosystème connecté Delta Dore



Options

- Tybox 5IOI blanc | Boîtier d'ambiance - réf. 6300045
- Tybox 5IOI BK | Boîtier d'ambiance anthracite - réf. 6300052
- DO BL Tyxal+ | Détecteur d'ouverture radio blanc - réf. 6412288
- MDO BL Tyxal+ | Micro-détecteur d'ouverture radio blanc - réf. 6412305
- GP 50 | Délesteur compatible tous compteurs - réf. 6100024

Composition

- 1 box Tydom Home
- 3 récepteurs RF 4890 pour plancher rayonnant électrique
- 3 sondes de sol

Chauffage électrique

Caractéristiques techniques



RF 4890
réf. 6050615

- Dimensions : H:50 l:47 P:33 mm
- Mode de pose : encastré
- Type de bornier : à vis
- Type d'entrée :
 - l entrée(s) capteur de température : sonde de sol IOK/25°C (réf.6300037)
 - l entrée(s) délestage : présence d'une phase (passage en mode HG)
 - l entrée(s) alimentation
- Type de sortie :
 - l sortie(s) régulation : Alimenté, IOA/230V
- Type d'alimentation : Secteur
- Technologie de communication : X3D



Sonde de sol
réf. 6300037

- Dimensions : H:6 l:6 P:38 mm
- Mode de pose : sur tuyauterie, à insérer
- Indice IP : 67
- Type d'alimentation : Autre
- Longueur du câble fourni (m) : 3.00
- Technologie de communication : Filaire



Tybox 5101 blanc
réf. 6300045

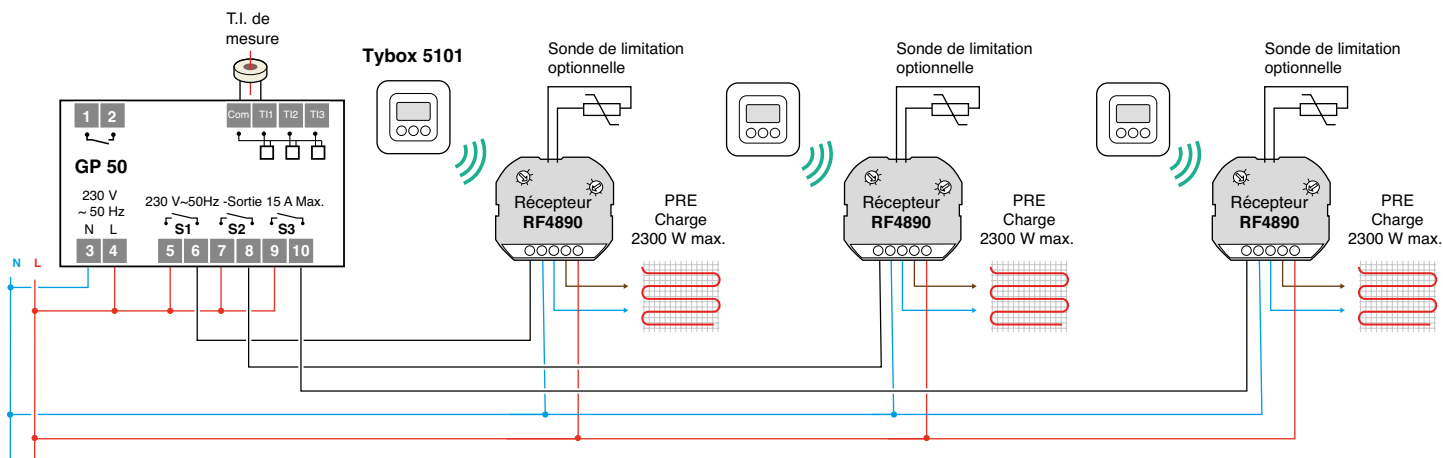
- Dimensions : H:84 l:80 P:21 mm
- Mode de pose : en saillie, à poser sur meuble, à visser
- Indice IP : 20
- Type d'alimentation : Piles
- Technologie de communication : X3D

Bon à savoir



Le thermostat existe aussi en gris anthracite

Tybox 5101 BK
réf. 6300052





Gestionnaire d'énergie pour chauffage électrique jusqu'à 4 zones + gestion des occupants

Calybox 2020 WT réf. 6050600

Fonctions

- 2 zones de chauffage électrique Fil Pilote extensibles à 4, en ajoutant jusqu'à 16 récepteurs radio (pas de délestage sur les récepteurs)
- Régulation et programmation hebdomadaire d'une chaudière, d'une pompe à chaleur ou d'un poêle à granulés
- Détection de fenêtre ouverte pour la gestion automatique de la température à l'aide d'un détecteur d'ouverture
- Programmation horaire astronomique des volets roulants (32 récepteurs max, 8 groupes max / 4 programmes horaires) et programmation «Autres» (32 récepteurs automatisme suivant 4 programmes max)
- Affichage des consommations et historique en jour/semaine/mois/année (pour installation triphasée, utiliser un ou plusieurs Ty Watt Tri RT selon le cas)
- Fonction optimisation solaire avec une sonde d'ensoleillement
- Délestage sur les voies de chauffage FP et ECS
- Gestion de l'ECS sur commande heures creuses ou programmation horaire

Caractéristiques techniques



Boîtier ambiance série 2000 RT2012

- Dimensions : H:90 l:148 P:34 mm
- Mode de pose : semi-encastré
- Type de bornier : à vis
- Indice IP : 30
- Type d'entrée :
 - 1 entrée(s) Bus : non polarisée
- Technologie de communication : Bus, X3D

Boîtier technique Calybox RT2012

- Dimensions : 5 module(s)
- Mode de pose : modulaire
- Type de bornier : automatique
- Indice IP : 30
- Type d'entrée :
 - 3 entrée(s) mesure des consommations : transformateur d'intensité (TI)
 - 1 entrée(s) Bus : non polarisée
 - 1 entrée(s) télé-information client (TIC) : TIC historique (tout compteur) et TIC Standard (Linky)
 - 1 entrée(s) alimentation : 230 V

- Technologie de communication : Fil Pilote, Bus
- Type de sortie :
 - 3 sortie(s) Fil Pilote : 4 et 6 ordres, 100 mA max pour les 3 sorties
 - 1 sortie(s) régulation : Contact sec RTC, 3A/230V
 - 1 sortie(s) eau chaude sanitaire : Contact sec NO, 3A/230V
- Compteur électrique compatible : Avec accès à la téléinformation
- Contrat fournisseur d'énergie compatible : Monophasé, Triphasé
- Valeur du courant max mesuré (A) : 60
- Type d'alimentation : Secteur
- Sonde extérieure STE 2000
- Dimensions : H:92 l:78 P:42 mm
- Mode de pose : en saillie, à visser
- Indice IP : 43
- Technologie de communication : X3D
- Type d'alimentation : Piles

Les + pour l'installation

- Compatible effet joule, poêle à granulés, CESI et ECS thermodynamique
- Câblage simplifié grâce aux TI ouvrants
- Solution évolutive avec l'écosystème connecté Delta Dore

Dites-le à vos clients

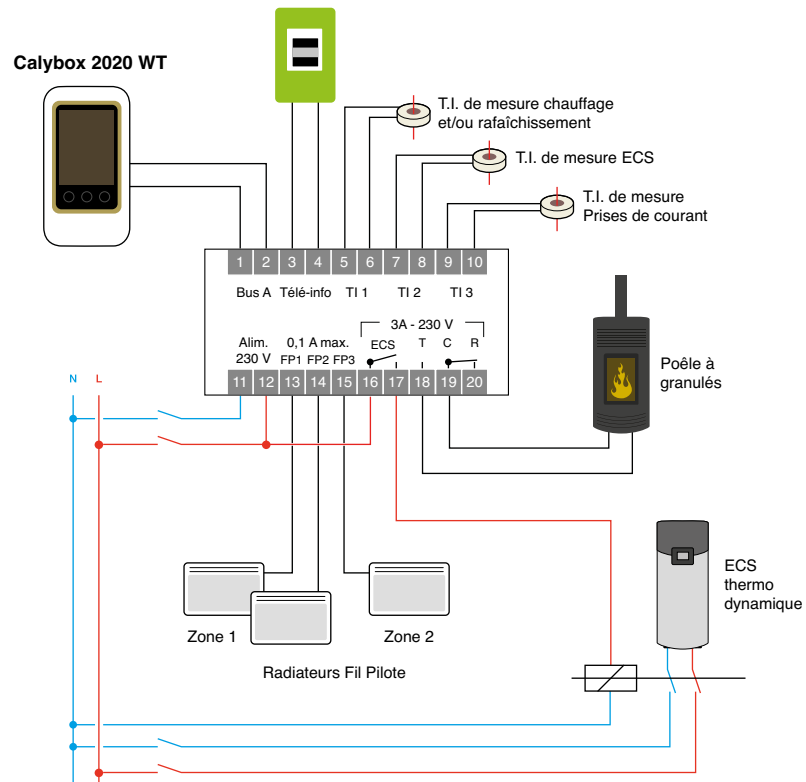
- Visualisez vos consommations énergétiques
- Évitez les sur-consommations grâce au délestage intégré empêchant les coupures de courant
- Centralisez la commande de vos volets roulants



Composition

- 1 boîtier d'ambiance
- 1 boîtier technique
- 3 tores d'intensité ouvrants
- 1 sonde de température extérieure radio

Chauffage électrique



Options

- Sonde d'ensoleillement SE 2100 | Accessoire pour optimisation solaire - réf. 6300046
- DO BL Tyxal+ | Détecteur d'ouverture radio blanc - réf. 6412288
- MDO BL Tyxal+ | Micro-détecteur d'ouverture radio blanc - réf. 6412305
- Tywatt Tri RT | Indicateur de consommations modulaire pour compteur triphasé - réf. 6110036
- TIO 60 | Accessoire pour suivi des consommations 60A - réf. 6301037
- Tydom Home | Box maison connectée en ambiance - réf. 6700116
- Tydom Pro | Box maison connectée en tableau électrique - réf. 6700117



Gestionnaire d'énergie 2 zones pour chauffage électrique

Calybox IO20 WT réf. 6050599

Fonctions

- Programmation hebdomadaire jusqu'à 2 zones de chauffage électrique fil pilote
- Régulation et programmation hebdomadaire d'une chaudière, d'une pompe à chaleur ou d'un poêle à granulés
- Détection de fenêtre ouverte pour la gestion automatique de la température à l'aide d'un détecteur d'ouverture
- Affichage des consommations et des historiques en mois/année (pour une installation tri, utiliser un ou plusieurs Tywatt Tri RT selon le cas)
- Délestage sur les voies de chauffage électrique et ECS
- Gestion de l'ECS sur commande heures creuses ou programmation horaire
- Solution compatible avec la box maison connectée Delta Dore pour la gestion à distance du système

Caractéristiques techniques



- Indice IP : 30

Boîtier ambiance Calybox IO20 WT

- Dimensions : H:135 L:85 P:36 mm
- Type de bornier : à vis, débrochable
- Type d'entrée :
 - 1 entrée(s) Bus : non polarisée
- Type d'alimentation : Bus

Boîtier technique Calybox RT2012

- Dimensions : 5 module(s)
- Type de bornier : automatique
- Type d'entrée :
 - 3 entrée(s) mesure des consommations : transformateur d'intensité (TI)
 - 1 entrée(s) Bus : non polarisée
 - 1 entrée(s) télé-information client (TIC) : TIC historique (tout compteur) et TIC Standard (Linky)
 - 1 entrée(s) alimentation : 230 V

- Type d'alimentation : Secteur
- Mode de pose : modulaire
- Type de sortie :
 - 3 sortie(s) Fil Pilote : 4 et 6 ordres, 100 mA max pour les 3 sorties
 - 1 sortie(s) régulation : Contact sec RTC, 3A/230V
 - 1 sortie(s) eau chaude sanitaire : Contact sec NO, 3A/230V
- Compteur électrique compatible : Avec accès à la téléinformation
- Contrat fournisseur d'énergie compatible : Monophasé, Triphasé
- Valeur du courant max mesuré (A) : 60
- Technologie de communication : Fil Pilote, Bus

Les + pour l'installation

- Compatible effet joule, poêle à granulés, CESI et ECS thermodynamique
- Solution évolutive avec l'écosystème connecté Delta Dore

Dites-le à vos clients

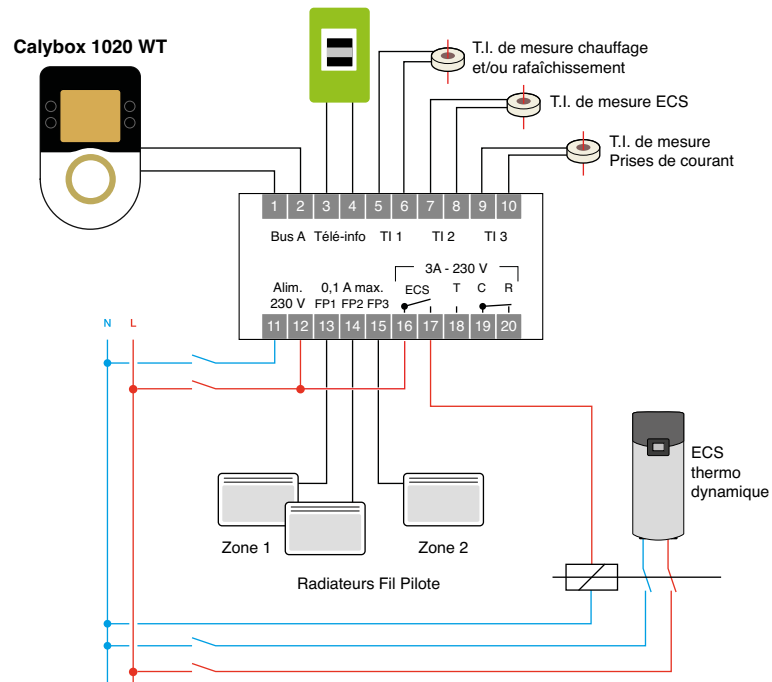
- Programmez votre chauffage en local ou à distance
- Évitez les sur-consommations grâce au délesteur intégré qui empêche les coupures de courant
- Commandez vos équipements à l'aide d'un assistant vocal à partir de la box connectée



Composition

- 1 boîtier d'ambiance
- 1 boîtier technique
- 3 tores d'intensité fermés

Chauffage électrique



Options

- DO BL Tyxal+ | Détecteur d'ouverture radio blanc - réf. 64I2288
- MDO BL Tyxal+ | Micro-détecteur d'ouverture radio blanc - réf. 64I2305
- Tywatt Tri RT | Indicateur de consommations modulaire pour compteur triphasé - réf. 61I0036
- TIF 6O | Accessoire pour suivi des consommations 60A - réf. 63OIO38
- Tydom Home | Box maison connectée en ambiance - réf. 67O0I16
- Tydom Pro | Box maison connectée en tableau électrique - réf. 67O0I17



Gestionnaire d'énergie semi-encasté pour chauffage électrique fil pilote

Calybox 230 réf. 6050392

Fonctions

- Commande de radiateurs électriques fil pilote 4 et 6 ordres
- Programmation hebdomadaire
- Dérogation temporisée de zone de 15 minutes à 72 h
- Gestion tarifaire, délestage du chauffage électrique et gestion de l'ECS
- Délestage monophasé cascado-cyclique sur 3 ou 4 voies (phase par phase en triphasé)
- Solution compatible avec la box maison connectée Delta Dore pour la gestion à distance du système

Caractéristiques techniques

Boîtier ambiance Calybox 230

- Dimensions : H:104 l:80 P:25 mm
- Mode de pose : semi-encasté
- Type de bornier : à vis, débrochable
- Indice IP : 30
- Type d'entrée :
 - 1 entrée(s) Bus : non polarisée
- Type d'alimentation : Bus
- Technologie de communication : Bus, X2D

Boîtier technique Calybox X2D

- Dimensions : 3 module(s)
- Mode de pose : modulaire
- Type de bornier : à vis
- Indice IP : 40

- Type d'entrée :
 - 2 entrée(s) Bus : 1 non polarisée pour le raccordement de l'afficheur / 1 polarisée pour option Minor 500
 - 1 entrée(s) alimentation
 - 1 entrée(s) télé-information client (TIC) : TIC historique (tout compteur) et TIC Standard (Linky)
- Type d'alimentation : Secteur
- Technologie de communication : Bus, Fil Pilote
- Type de sortie :
 - 3 sortie(s) Fil Pilote : 4 et 6 ordres, 100 mA max pour les 4 sorties (ECS compris)
 - 1 sortie(s) eau chaude sanitaire : Alimenté, 100 mA partagé avec les sorties FP
- Compteur électrique compatible : Avec accès à la téléinformation
- Contrat fournisseur d'énergie compatible : Monophasé, Triphasé

Les + pour l'installation

- Solution idéale pour installation avec fil pilote raccordé au tableau
- Solution évolutive avec l'application maison connectée

Dites-le à vos clients

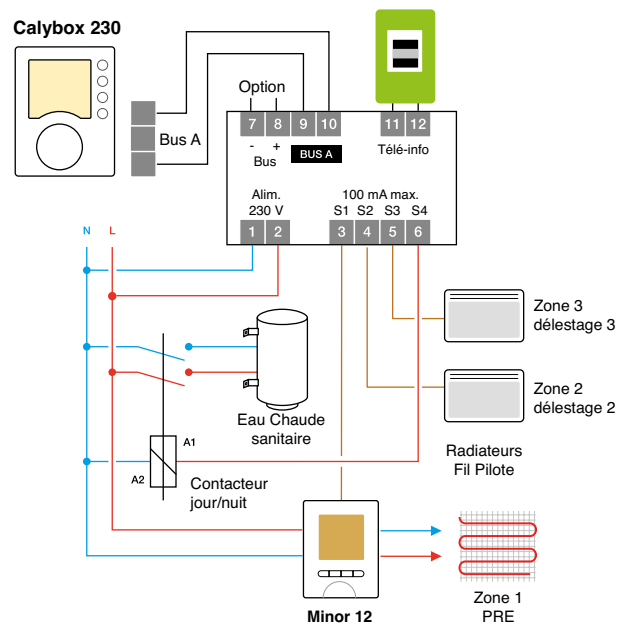
- Programmez votre chauffage en hors-gel lors d'absence prolongée
- Réalisez des économies grâce à la fonction «heures creuses» pour l'eau chaude sanitaire
- Commandez vos équipements à l'aide d'un assistant vocal à partir de la box connectée



Composition

- 1 boîtier d'ambiance
- 1 boîtier technique

Chauffage électrique



Options

- RF 660 FP | Récepteur radio pour programmeur Driver Radio - réf. 6050430
- Minor 12 | Thermostat d'ambiance filaire semi-encastré à associer à Calybox 230 - réf. 6151055
- Minor 500 | Thermostat modulaire 4 zones pour Starbox FO3 et Calybox 230 - réf. 6151041
- Tydom Home | Box maison connectée en ambiance - réf. 6700116
- Tydom Pro | Box maison connectée en tableau électrique - réf. 6700117

Gestionnaire d'énergie Courant Porteur de 1 à 3 zones pour chauffage électrique (Fil Pilote non raccordé)

Pack Driver 630 CPL/FP réf. 6O5I1I3 • Pack Driver 230 CPL/FP réf. 6O5I147



Pack Driver 630 CPL/FP

Fonctions

- Programmation hebdomadaire jusqu'à 3 zones
- Commande de radiateurs électriques fil pilote (confort, économie, hors-gel, arrêt)
- Dérogation en ambiance par zone avec retour automatique

Pack Driver 630 CPL/FP

- 6 voies de délestage tout compteur monophasé ou triphasé tarif bleu
- Gestion de l'ECS sur commande heures creuses

Les + pour l'installation

- Utilise la technologie courant porteur, idéale lorsqu'aucun fil pilote n'arrive au tableau électrique
- Nombre illimité de récepteurs dans une surface allant jusqu'à 180 m²

Dites-le à vos clients

- Rénovez votre chauffage électrique sans travaux compliqués
- Programmez facilement jusqu'à 3 zones de votre habitat
- Gérez vos absences en dérogation pour éviter toute consommation inutile

Pack Driver 630 CPL/FP

- Evitez les disjonctions

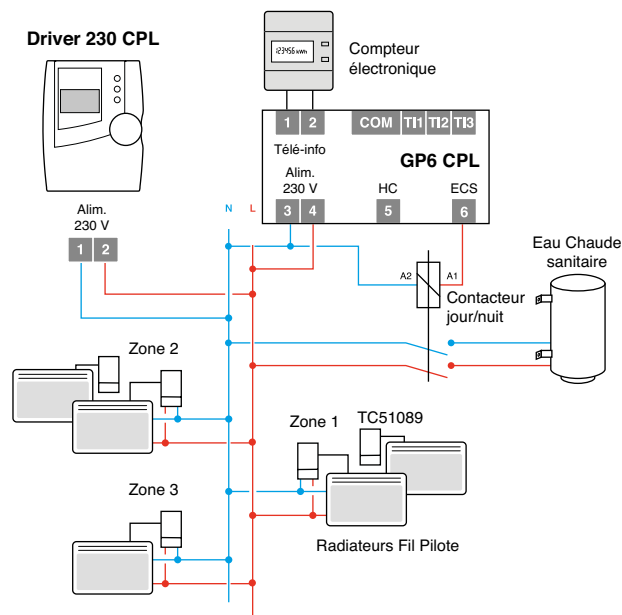
Composition

Pack Driver 630 CPL/FP

1 programmeur Driver 230 CPL
1 délesteur GP6 CPL
5 récepteurs CPL TC 51089

Pack Driver 230 CPL/FP

1 programmeur Driver 230 CPL
5 récepteurs CPL TC 51089



Options

- Coupleur de phase | Accessoire pour programmeur CPL sur installation triphasée - réf. 6O5I046

— Caractéristiques techniques



Driver 230 CPL
réf. 6051101

- Dimensions : H:124 l:95 P:43 mm
- Mode de pose : en saillie, à visser
- Type de bornier : à vis
- Type d'entrée :
 - l entrée(s) alimentation
- Type d'alimentation : Secteur
- Technologie de communication : CPL



TC 51089
réf. 6051089

- Dimensions : H:102 l:54 P:19 mm
- Mode de pose : en saillie, à visser, à coller
- Indice IP : 40
- Type d'entrée :
 - l entrée(s) alimentation
- Type de sortie :
 - l sortie(s) Fil Pilote : 4 et 6 ordres, 100 mA max
- Type d'alimentation : Secteur
- Longueur du câble fourni (m) : 1.00
- Technologie de communication : CPL, Fil Pilote



TC 51098
réf. 6051098

- Dimensions : H:107 l:50 P:19 mm
- Mode de pose : en saillie, à visser, à coller
- Type d'entrée :
 - l entrée(s) alimentation
- Type de sortie :
 - l sortie(s) Fil Pilote : 4 ordres, 100 mA
 - l sortie(s) tout ou rien (ToR) : Alimenté, IOA / 230V (cos phi=1)
- Type d'alimentation : Secteur
- Longueur du câble fourni (m) : 1.00
- Technologie de communication : CPL, Fil Pilote



Coupleur de phase
réf. 6051046

- Dimensions : 2 module(s)
- Mode de pose : modulaire



GP6 CPL
réf. 6051109

- Dimensions : 4 module(s)
- Mode de pose : modulaire
- Type d'entrée :
 - l entrée(s) information heures creuses : phase
 - 3 entrée(s) mesure des consommations : transformateur d'intensité (TI)
 - l entrée(s) télé-information client (TIC) : TIC Historique
 - l entrée(s) alimentation
- Type de sortie :
 - l sortie(s) eau chaude sanitaire : Alimenté, 2A / 230V
- Compteur électrique compatible : Avec ou sans accès à la téléinformation
- Contrat fournisseur d'énergie compatible : Monophasé, Triphasé
- Valeur du courant max mesuré (A) : 90
- Type d'alimentation : Secteur
- Technologie de communication : CPL

Programmeur et récepteurs Radio de 1 à 3 zones pour chauffage électrique fil pilote

Pack Driver 630 Radio/FP réf. 6O51148 • Pack Driver 630 réf. 6O51123



Pack Driver 630 Radio/FP

Fonctions

- Programmation hebdomadaire jusqu'à 3 zones
- Commande de radiateurs fil pilote (confort, eco, hors-gel, arrêt)
- Affichage de la température d'ambiance
- Dérogation temporisée de zone de 15 minutes à 72 h
- Fonction dérogation pour réduire le chauffage durant une période d'absence temporaire

Pack Driver 630

- 8 voies de délestage tout compteur monophasé ou triphasé tarif bleu

Les + pour l'installation

- Programmation sans câblage des radiateurs fil pilote
- Nombre illimité de récepteurs par zone

Dites-le à vos clients

- Rénoviez votre chauffage électrique sans travaux
- Choisissez l'endroit de votre choix où poser le programmeur grâce à la technologie sans fil
- Programmez facilement jusqu'à 3 zones

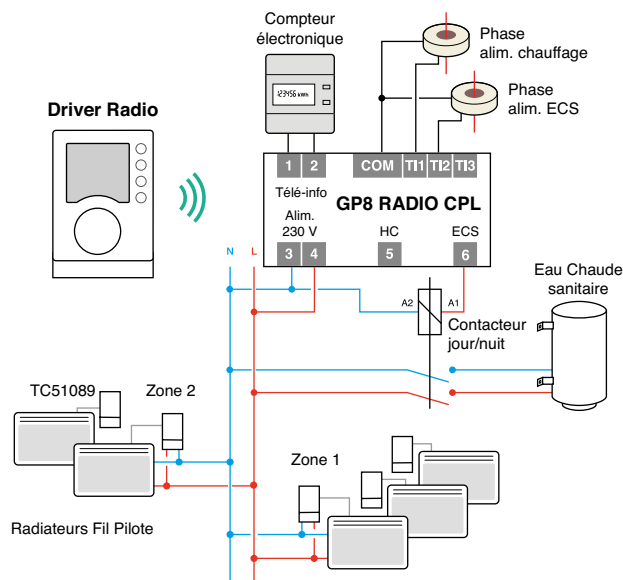
Composition

Pack Driver 630 Radio/FP

1 programmeur 3 zones Driver 630 radio
5 récepteurs radio RF 66O FP

Pack Driver 630

1 programmeur 3 zones Driver 630 radio
1 délesteur GP8 radio CPL
5 récepteurs CPL TC 51O89



Options

- Coupleur de phase | Accessoire pour programmeur CPL sur installation triphasée - réf. 6O51O46

— Caractéristiques techniques



Driver 630 radio
réf. 6051119

- Dimensions : H:104 l:80 P:35 mm
- Mode de pose : en saillie, à poser sur meuble, à visser
- Type d'alimentation : Piles
- Technologie de communication : X2D



TC 51098
réf. 6051098

- Dimensions : H:107 l:50 P:19 mm
- Mode de pose : en saillie, à visser, à coller
- Type d'entrée :
 - 1 entrée(s) alimentation
- Type de sortie :
 - 1 sortie(s) Fil Pilote : 4 ordres, 100 mA
 - 1 sortie(s) tout ou rien (ToR) : Alimenté, 10A / 230V (cos phi=1)
- Type d'alimentation : Secteur
- Longueur du câble fourni (m) : 1.00
- Technologie de communication : CPL, Fil Pilote



TC 51089
réf. 6051089

- Dimensions : H:102 l:54 P:19 mm
- Mode de pose : en saillie, à visser, à coller
- Indice IP : 40
- Type d'entrée :
 - 1 entrée(s) alimentation
- Type de sortie :
 - 1 sortie(s) Fil Pilote : 4 et 6 ordres, 100 mA max
- Type d'alimentation : Secteur
- Longueur du câble fourni (m) : 1.00
- Technologie de communication : CPL, Fil Pilote



RF 660 FP
réf. 6050430

- Dimensions : H:103 l:54 P:19 mm
- Mode de pose : en saillie, à visser, à coller
- Indice IP : 40
- Type d'entrée :
 - 1 entrée(s) alimentation
- Type de sortie :
 - 1 sortie(s) Fil Pilote : 4 ordres, 100 mA max
- Type d'alimentation : Secteur
- Longueur du câble fourni (m) : 1.00
- Technologie de communication : Fil Pilote, X2D



GP8 radio/CPL
réf. 6051120

- Dimensions : 4 module(s)
- Mode de pose : modulaire
- Type d'entrée :
 - 1 entrée(s) information heures creuses : phase
 - 3 entrée(s) mesure des consommations : transformateur d'intensité (TI)
 - 1 entrée(s) télé-information client (TIC) : Compatible TIC Historique
 - 1 entrée(s) alimentation
- Type de sortie :
 - 1 sortie(s) eau chaude sanitaire : Alimenté, 2A / 230V
- Compteur électrique compatible : Avec ou sans accès à la téléinformation
- Contrat fournisseur d'énergie compatible : Monophasé, Triphasé
- Valeur du courant max mesuré (A) : 90
- Type d'alimentation : Secteur
- Technologie de communication : CPL, X2D



Programmateur en saillie de 1 à 2 zones pour chauffage électrique fil pilote

Driver 620 réf. 6O5O426

Fonctions

- Programmation hebdomadaire
- Commande de radiateurs électriques fil pilote 4 et 6 ordres (confort, éco, hors gel, arrêt)
- Dérogation temporisée de zone de 15 minutes à 72 heures
- Dérogation permanente par la molette
- Absence programmable de 1 à 365 jours
- Affichage de la température d'ambiance

Caractéristiques techniques

- Dimensions : H:104 l:80 P:35 mm
- Mode de pose : en saillie, à visser
- Type de bornier : à vis
- Type d'entrée :
 - 1 entrée(s) alimentation
- Type de sortie :
 - 2 sortie(s) Fil Pilote : 4 ordres, 100 mA max pour les 2 sorties fil pilote
- Type d'alimentation : Secteur
- Technologie de communication : Fil Pilote

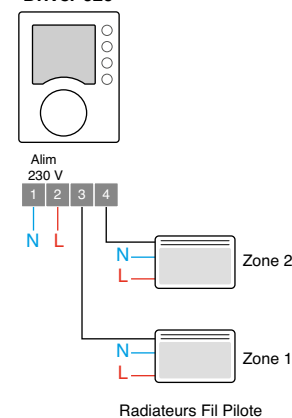
Les + pour l'installation

- Installation simple et rapide en ambiance
- Aucun élément au tableau électrique

Dites-le à vos clients

- Programmez simplement votre chauffage électrique
- Gérez vos absences grâce à la dérogation pour éviter toute consommation inutile

Programmateur
Driver 620



Options

- Minor I2 | Thermostat d'ambiance filaire semi-encasté à associer à Calybox 230 - réf. 6I5IO55



Composition

1 programmateur fil pilote

Chauffage électrique



Certificat européen de qualité garantissant une efficacité énergétique dans l'automatisme du bâtiment.



Thermostat d'ambiance semi-encastré

Minor 12 réf. 6151O55

Fonctions

- Thermostat électronique 1 zone pour plancher ou plafond rayonnant
- Fonction montée en température progressive pour première mise en chauffe de la dalle
- 1 voie de régulation
- Peut être associé à un gestionnaire d'énergie ou à un programmeur par son entrée Fil Pilote 4 ou 6 ordres
- Lecture de la température d'ambiance sur l'afficheur du boîtier d'ambiance
- Réglage de la consigne suivant sonde d'ambiance (ou en option, sur sonde de sol)

Caractéristiques techniques

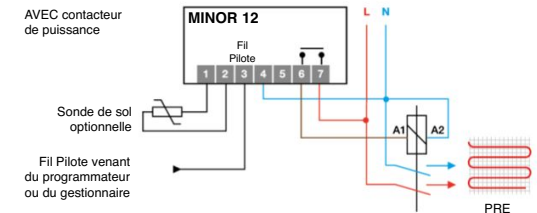
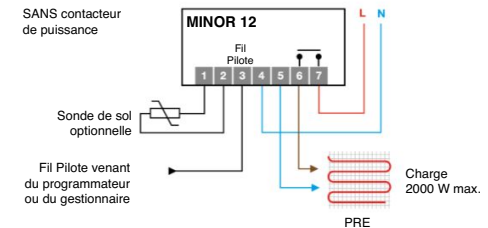
- Dimensions : H:104 l:80 P:48 mm
- Mode de pose : semi-encastré
- Type de bornier : à vis
- Type d'entrée :
 - 1 entrée(s) Fil Pilote : 6 ordres
 - 1 entrée(s) capteur de température : pour sonde de sol réf.6300037 (option)
 - 1 entrée(s) alimentation
- Type de sortie :
 - 1 sortie(s) régulation : Alimenté, IOA/230V
- Type d'alimentation : Secteur
- Technologie de communication : Fil Pilote, Filaire

Les + pour l'installation

- Prise de température mesurée au choix sur le boîtier d'ambiance ou par la sonde de sol (option)
- Étalonnage de la température ambiante
- 2 switches permettent les pré-réglages durant le chantier même sans alimentation

Dites-le à vos clients

- Pilotez votre plancher ou plafond rayonnant en consigne de température
- Visualisez la température de chaque zone de chauffage sur le boîtier d'ambiance
- Évitez les erreurs de manipulation en verrouillant certaines commandes



Options

- Sonde de sol | Accessoire pour thermostat ou récepteur - réf. 6300037



Composition

1 thermostat d'ambiance



Thermostat électronique modulaire multi-usage à affichage digital

TIC-2 Digit réf. 6150023

Fonctions

- Pour tous types d'applications, chauffage ou climatisation : aérotherme, ventilo-radiateurs, alarme de température
- Thermostat électronique à affichage digital
- Régulation Tout ou Rien
- Possibilité de définir l seuil de température
- Contrôle de la température ambiante, sol, etc. directement sur l'écran

Caractéristiques techniques

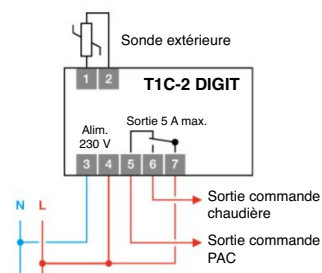
- Dimensions : 3 module(s)
- Mode de pose : modulaire
- Type de bornier : à vis
- Type d'entrée :
 - l entrée(s) capteur de température : Entrée sonde IK/25°C
 - l entrée(s) alimentation
- Type de sortie :
 - l sortie(s) régulation : Contact sec RTC, 5A/230V
- Type d'alimentation : Secteur
- Technologie de communication : Filaire

Les + pour l'installation

- Installation simple et pratique en tableau électrique

Dites-le à vos clients

- Gérez et visualisez avec facilité le fonctionnement de votre chauffage et la température ambiante grâce à l'affichage digital



Produits obligatoires

- Sonde extérieure filaire | Accessoire pour régulateur et thermostat modulaire - réf. 6300001
- Sonde sol/tuyau | Accessoire pour régulateur et thermostat modulaire - réf. 6300002
- Sonde saillie autocollante | Accessoire pour régulateur et thermostat modulaire - réf. 6300003
- Sonde d'ambiance | Accessoire encastrable pour produits modulaires - réf. 6300004
- Sonde ambiance | Accessoire pour régulateur et thermostat modulaire - réf. 6300026



Composition

1 thermostat modulaire

Chauffage électrique

Thermostats modulaires électroniques

T2S + 2C Digit réf. 6150024 • **T3S Digit** réf. 6150025



T2S + 2C Digit



T3S Digit

Fonctions

- Thermostat électronique à affichage digital
- Régulation Tout ou Rien
- Contrôle de la température ambiante, sol, etc. directement sur l'écran

T2S + 2C Digit

- Pilotage de pompe à chaleur en relèvement de chaudière sur plage de température définie
- Possibilité de définir 2 seuils de température
- Sélectionne automatiquement la source d'énergie à utiliser (pompe à chaleur ou chaudière) en fonction de la température extérieure
- Pilotage de 1 ou 2 contacts décalés
- Commande en cascade

T3S Digit

- Possibilité de définir 3 seuils de température grâce aux 2 entrées d'abaissement

Caractéristiques techniques

- Dimensions : 3 module(s)
 - Mode de pose : modulaire
 - Type de bornier : à vis
 - Indice IP : 40
 - Type d'alimentation : Secteur
 - Technologie de communication : Filaire
 - Type de sortie :
 - 2 sortie(s) régulation : Contact sec RTC, 5A/230V
- ### T3S Digit
- Type d'entrée :
 - 1 entrée(s) capteur de température : sonde 1K/25°C
 - 2 entrée(s) programmation : contact sec
 - 1 entrée(s) alimentation
 - Type de sortie :
 - 1 sortie(s) régulation : Contact sec RTC, 5A/230V

T2S+2C Digit

- Type d'entrée :
 - 1 entrée(s) capteur de température : sonde 1K/25°C
 - 1 entrée(s) programmation : contact sec
 - 1 entrée(s) alimentation

Produits obligatoires

- Sonde extérieure filaire | Accessoire pour régulateur et thermostat modulaire - réf. 6300001
- Sonde sol/tuyau | Accessoire pour régulateur et thermostat modulaire - réf. 6300002
- Sonde saillie autocollante | Accessoire pour régulateur et thermostat modulaire - réf. 6300003
- Sonde d'ambiance | Accessoire encastrable pour produits modulaires - réf. 6300004
- Sonde ambiance | Accessoire pour régulateur et thermostat modulaire - réf. 6300026

Les + pour l'installation

- Installation simple et pratique en tableau électrique

T2S + 2C Digit

- Permet le fonctionnement simultané d'une pompe à chaleur en relèvement de chaudière sur une plage de température définie

T3S Digit

- Compatible avec une horloge modulaire pour réaliser une programmation horaire

Dites-le à vos clients

- Gérez et visualisez avec facilité le fonctionnement de votre chauffage et la température ambiante grâce à l'affichage digital



Composition

T2S + 2C Digit

1 thermostat modulaire

T3S Digit

1 thermostat modulaire

Régulateur modulaire digital pour plancher ou radiateurs à accumulation

Delta I25N réf. 6002004



Fonctions

- Pilotage d'un plancher à accumulation ou chauffage accumulateur via des contacteurs de puissance
- Régulateur sur température extérieure pour chauffage électrique
- Fonctionne en simple ou double pente
- Détermine le pourcentage de charge de la dalle en fonction de la température extérieure, des réglages (consignes, écarts) et d'une base de temps associée
- Paramétrage de la charge en début, milieu ou fin de base de temps
- Affichage des différents paramètres (température extérieure, pourcentage de charge)
- Prise en compte des heures creuses normales ou méridiennes

Caractéristiques techniques

- Technologie de communication : Filaire

DELTA I25 N

- Dimensions : 3 module(s)
- Mode de pose : modulaire
- Type de bornier : à vis
- Indice IP : 30
- Type d'entrée :
 - 1 entrée(s) information heures creuses : phase
 - 2 entrée(s) capteur de température : 1 entrée sonde extérieure IK/25°C (avec entrée «report» pour une seule sonde extérieure commune à plusieurs Delta I25N) et 1 entrée sonde limiteur IK/25°C
 - 1 entrée(s) commande téléphonique : phase
 - 1 entrée(s) alimentation
- Type de sortie :
 - 1 sortie(s) régulation : Alimenté, 2A/230V
- Type d'alimentation : Secteur

Sonde extérieure Ik

- Dimensions : l:3500 mm
- Mode de pose : en saillie, à visser

Sonde de sol Ik

- Dimensions : H:7 l:7 P:35 mm
- Mode de pose : sur tuyauterie, à insérer
- Indice IP : 65
- Type d'alimentation : Autre
- Longueur du câble fourni (m) : 3.50

Les + pour l'installation

- Paramétrage facilité par l'affichage digital
- Possibilité de paramétrer une correction automatique pour la mi-saison

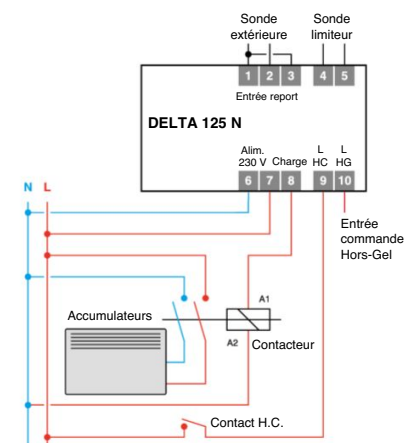
Dites-le à vos clients

- Adoptez le confort d'une régulation optimisée de votre plancher à accumulation

Composition

1 régulateur Delta I25N
1 sonde de sol IK
1 sonde extérieure IK

Chauffage électrique





Emetteur télé-info

EM TI réf. 6250031

Fonctions

- Pour tous les produits qui nécessitent une liaison télé-info quand celle-ci n'est pas disponible ou non accessible (ex : en limite de propriété)
- Reproduit l'information télé-info (délestage + heures pleines/heures creuses)
- Monophasé ou triphasé
- Fonctionne uniquement avec les produits de la gamme Delta Dore

Caractéristiques techniques

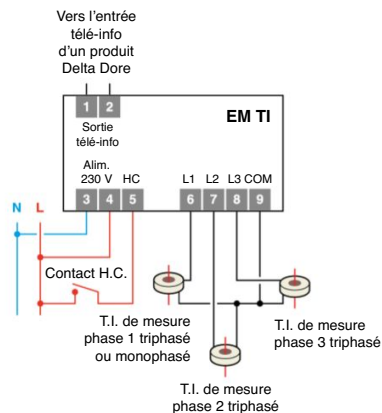
- Dimensions : 3 module(s)
- Mode de pose : modulaire
- Type de bornier : à vis
- Indice IP : 40
- Type d'entrée :
 - 1 entrée(s) information heures creuses : phase
 - 3 entrée(s) mesure des consommations : transformateur d'intensité (TI)
 - entrée(s) alimentation
- Type de sortie :
 - 1 sortie(s) télé-information client (TIC), format TIC Historique, longueur Im max
- Compteur électrique compatible : Sans accès à la téléinformation
- Contrat fournisseur d'énergie compatible : Monophasé, Triphasé
- Type d'alimentation : Secteur
- Technologie de communication : Filaire

Les + pour l'installation

- Idéal pour les installations éloignées du compteur électronique du fournisseur d'énergie électrique

Dites-le à vos clients

- Disposez de la téléinformation sans aucun travaux



Options

- TI 90 | Accessoire pour suivi des consommations 90A - réf. 6330004

Composition

- 1 émetteur télé info
- 1 transformateur d'intensité



Délesteur 3 sorties fil pilote + 1 sortie ECS

GP 41 réf. 6100027

Fonctions

- Délestage du chauffage électrique sur 3 sorties fil pilote et gestion de l'ECS
- Délestage cascado-cyclique® sur les 3 sorties fil pilote et sortie ECS
- Délesteur pour compteur électronique
- Compatible avec les contrats monophasés et triphasés
- Sortie ECS asservie au contrat heures pleines/heures creuses et délestée en dernier recours pour réaliser des économies

Caractéristiques techniques

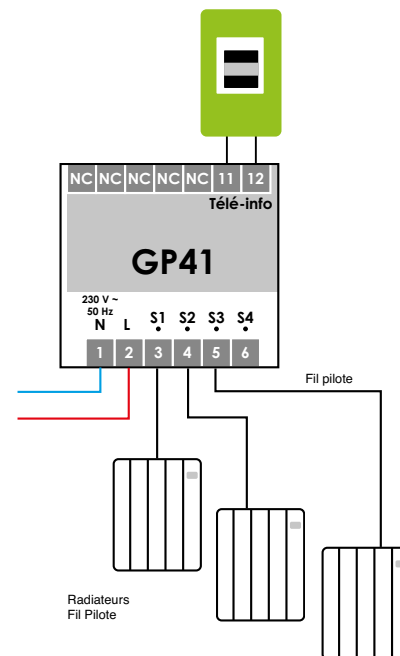
- Dimensions : 3 module(s)
- Mode de pose : modulaire
- Type de bornier : à vis
- Type d'entrée :
 - 1 entrée(s) télé-information client (TIC) : TIC historique (tout compteur) et TIC Standard (Linky)
 - 1 entrée(s) alimentation
- Type de sortie :
 - 3 sortie(s) Fil Pilote : 4 et 6 ordres, 100 mA max à répartir sur les 4 sorties au total
 - 1 sortie(s) eau chaude sanitaire : Alimenté, 100 mA max à répartir sur les 4 sorties au total
- Compteur électrique compatible : Avec accès à la téléinformation
- Contrat fournisseur d'énergie compatible : Monophasé, Triphasé
- Type d'alimentation : Secteur
- Technologie de communication : Fil Pilote

Les + pour l'installation

- Simplicité de câblage
- Aucune configuration à effectuer : communique directement avec le compteur électronique par le bus de télé information

Dites-le à vos clients

- Diminuez le coût de votre abonnement grâce à une bonne gestion de vos besoins énergétiques
- Utilisez vos appareils électriques en évitant les disjonctions
- Réduisez vos consommations grâce à la fonction «heures creuses» pour l'eau chaude sanitaire



Composition

1 délesteur GP41

Chauffage électrique



En raison de l'arrêt de la commercialisation du GP4O, le tableau suivant recense les différents cas d'usage du GP4O (12 au total) avec une proposition d'une solution de remplacement.

Cas n°	Application Fil Pilote (présence de la phase sur la borne 3) ou Tout ou Rien	Installation monophasée ou triphasée	TIC ⁽¹⁾ raccordée (en borne I3 et I4) ?	E1/E2 raccordées à un programmeur FP ou TA/TAP ⁽²⁾	Solution de remplacement
1	FP	Mono	Non	Non	GP4I + EMTI ⁽³⁾
2	FP	Mono	Oui	Non	GP4I
3	FP	Tri	Oui	Non	GP4I
4	FP	Mono	Non	Oui - prog FP	Calybox 23O + EMTI ⁽³⁾
5	FP	Mono	Oui	Oui - prog FP	Calybox 23O
6	FP	Tri	Oui	Oui - prog FP	Calybox 23O
7	ToR	Mono	Non	Non	GP5O
8	ToR	Mono	Oui	Non	GP5O avec raccordement du TI (abandon de la TIC ⁽¹⁾)
9	ToR	Tri	Oui	Non	GP5O + 2 TI (raccordement des 3 TI et abandon de la TIC ⁽¹⁾)
10	ToR	Mono	Non	Oui - TA/TAP ⁽²⁾	GP5O
11	ToR	Mono	Oui	Oui - TA/TAP ⁽²⁾	GP5O avec raccordement du TI (abandon de la TIC ⁽¹⁾)
12	ToR	Tri	Oui	Oui - TA/TAP ⁽²⁾	GP5O + 2 TI (raccordement des 3 TI et abandon de la TIC ⁽¹⁾)

⁽¹⁾ : TIC : Télé Information Client issue d'un compteur électronique

⁽²⁾ : TA/TAP : Thermostat d'Ambiance / Thermostat d'Ambiance Programmable

⁽³⁾ : EMTI obligatoire si la télé information n'est pas accessible



Délesteur compatible tous compteurs

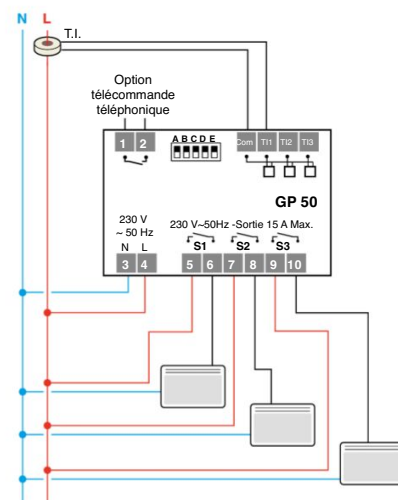
GP 50 réf. 6100024

Fonctions

- Délestage sur 3 sorties en monophasé
- 1 sortie par phase en triphasé
- Compatible avec tout type de compteur traditionnel (monophasé ou triphasé), mesure du courant par transformateur d'intensité (prévoir 2 TI supplémentaires en triphasé)
- 2 modes de délestage au choix en monophasé : délestage cascado-cyclique® sur 2 sorties et 3ème sortie délestée en dernier recours ou délestage cascade
- Délestage phase par phase en triphasé

Caractéristiques techniques

- Dimensions : 5 module(s)
- Mode de pose : modulaire
- Type de bornier : à vis
- Type d'entrée :
 - 3 entrée(s) mesure des consommations : transformateur d'intensité (TI)
 - 1 entrée(s) commande téléphonique : contact sec
 - 1 entrée(s) alimentation
- Type de sortie :
 - 3 sortie(s) tout ou rien (ToR) : Contact sec NO/NF configurable, 15A / 230V
- Compteur électrique compatible : Sans accès à la téléinformation
- Contrat fournisseur d'énergie compatible : Monophasé, Triphasé
- Valeur du courant max mesuré (A) : 63
- Type d'alimentation : Secteur
- Technologie de communication : Filaire



Options

- TI 90 | Accessoire pour suivi des consommations 90A - réf. 6330004

Les + pour l'installation

- Pour tous types de compteurs
- Sélection des voies prioritaires de délestage
- Contacts personnalisables en NO ou NF

Dites-le à vos clients

- Diminuez le coût de votre abonnement grâce à une bonne gestion de vos besoins énergétiques
- Utilisez vos appareils électriques de façon plus rationnelle en évitant les disjonctions



Composition

- 1 délesteur GP50
- 1 transformateur d'intensité

Chauffage électrique



Délesteur courant porteur tout compteur

GP6 CPL réf. 6051109

Fonctions

- Délesteur courant porteur pour chauffage électrique (avec ou sans fil pilote), automatisme et ECS : jusqu'à 8 voies de chauffage (6 voies si associé à un programmeur), 8 voies automatisme et 1 voie ECS
- Monophasé ou triphasé à partir de la télé information d'un compteur électronique
- Si absence de la télé information : ajouter un TI (monophasé) ou 3 TI (triphasé)
- Délestage au choix : cascado-cyclique® ou cascade

Caractéristiques techniques

- Dimensions : 4 module(s)
- Mode de pose : modulaire
- Type d'entrée :
 - 1 entrée(s) information heures creuses : phase
 - 3 entrée(s) mesure des consommations : transformateur d'intensité (TI)
 - 1 entrée(s) télé-information client (TIC) : TIC Historique
 - 1 entrée(s) alimentation
- Type de sortie :
 - 1 sortie(s) eau chaude sanitaire : Alimenté, 2A / 230V
- Compteur électrique compatible : Avec ou sans accès à la téléinformation
- Contrat fournisseur d'énergie compatible : Monophasé, Triphasé
- Valeur du courant max mesuré (A) : 90
- Type d'alimentation : Secteur
- Technologie de communication : CPL

Options

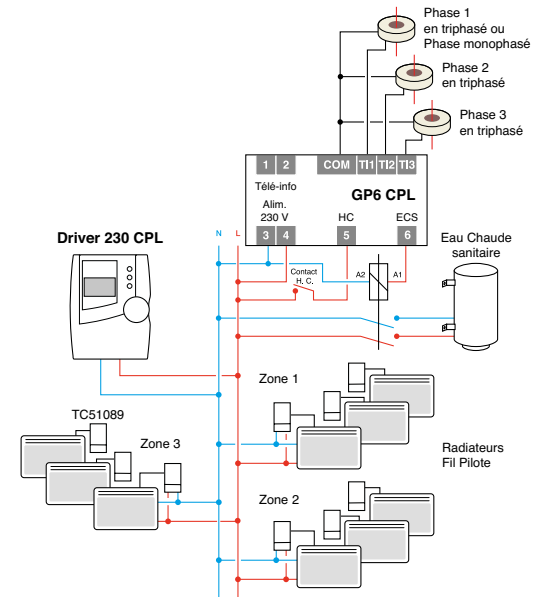
- Driver 230 CPL | Programmeur courant porteur 3 zones - réf. 6051101
- TC 51089 | Récepteur courant porteur fil pilote 6 ordres - réf. 6051089
- Coupleur de phase | Accessoire pour programmeur CPL sur installation triphasée - réf. 6051046
- TI 90 | Accessoire pour suivi des consommations 90A - réf. 6330004
- TC 51098 | Récepteur courant porteur fil pilote 4 ordres - réf. 6051098

Les + pour l'installation

- Utilise la technologie courant porteur, idéale lorsqu'aucun fil pilote n'arrive au tableau électrique
- S'utilise que l'accès à la télé-information du compteur soit possible ou non

Dites-le à vos clients

- Diminuez le coût de votre abonnement grâce à une bonne gestion de vos besoins énergétiques
- Évitez les disjonctions
- Réduisez vos consommations grâce à la fonction «heures creuses» pour l'eau chaude sanitaire



1 délesteur GP6 CPL



Sonde d'ensoleillement radio

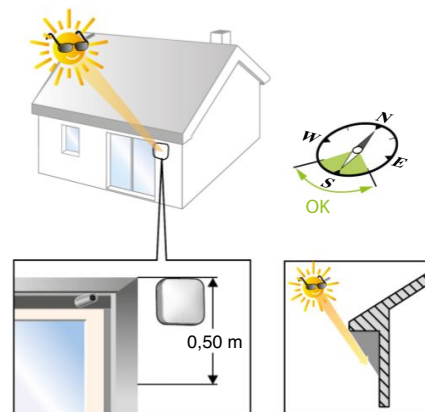
Sonde d'ensoleillement SE 2100 réf. 6300046

Fonctions

- Mesure l'énergie solaire et la transmet à un gestionnaire d'énergie (Tywatt 2000, Calybox 2020 WT, Tybox 2000 WT, Tybox 2010 WT et Tybox 2020 WT)
- Nécessaire à la fonction d'optimisation solaire qui permet de maintenir une température de confort en agissant sur la hauteur des volets roulants ou sur la position des BSO
- A installer sur le mur le plus exposé au soleil

Caractéristiques techniques

- Dimensions : H:80 L:80 P:45 mm
- Mode de pose : en saillie, à visser
- Indice IP : 44
- Type d'alimentation : Piles
- Technologie de communication : X3D



Produits obligatoires

- Tywatt 2000 | Indicateur de consommations d'énergies - réf. 6110027
- Calybox 2020 WT | Gestionnaire d'énergie 4 zones + indication des consommations - réf. 6050600
- Tybox 2010 WT | Gestionnaire d'énergie 1 zone + indication des consommations - réf. 6050603
- Tybox 2020 WT | Gestionnaire d'énergie 4 zones + indication des consommations - réf. 6050604
- Tybox 2000 WT | Gestionnaire d'énergie 4 zones + indication des consommations - réf. 6050628

Options

- Tyxia 5630 | Récepteur micromodule radio pour volets roulants - réf. 6351401
- Tyxia 5730 | Récepteur micromodule radio pour volets roulants - réf. 6351402
- Tyxia 5731 | Récepteur nanomodule pour brise soleil orientables / stores bannes - réf. 6351412

Les + pour l'installation

- Solution radio simple à installer qui permet de respecter l'étanchéité à l'air du bâtiment

Dites-le à vos clients

- Evitez la surchauffe en mi-saison ou en été en baissant automatiquement les volets roulants















Composition

1 sonde d'ensoleillement
1 pile

Chauffage électrique

Sondes de température intérieures et extérieures filaires et radio

		Compatibilité avec :
Sonde extérieure radio X2D Réf. 6300036	 Sonde extérieure radio	<ul style="list-style-type: none"> • Pack driver 630 Radio/CPL/FP • Tybox 1137 • Calybox 230
STE 2000 Réf. 6300048	 Sonde de température extérieure radio	<ul style="list-style-type: none"> • Calybox 2020 WT • Tybox 2000 WT, 2010 WT et 2020 WT • Tywatt 2000
Sonde de IO kΩ à 25°C		
Sonde extérieure filaire Réf. 6300032	 Sonde extérieure filaire	<ul style="list-style-type: none"> • Starbox FO3 / FO3 CPL • Delta 200 • Pack Label Accumulateur
Sonde ambiance intérieure Réf. 6300030	 Sonde d'ambiance intérieure	<ul style="list-style-type: none"> • Minor 500
Sonde de sol Réf. 6300037	 Sonde de sol 3M	<ul style="list-style-type: none"> • Minor 12 • RF 4890
Sonde de IO kΩ à 25°C		
Sonde extérieure filaire Réf. 6300001	 Sonde extérieure filaire	
Sonde saillie autocollante Réf. 6300003	 Sonde saillie autocollante	
Sonde d'ambiance Réf. 6300004	 Sonde d'ambiance intérieure encastrable	<ul style="list-style-type: none"> • Delta 125N • TIC 2 5/35 • TIC-2 Digit • T2 S + 2C Digit • T3S Digit
Sonde sol/tuyau Réf. 6300002	 Sonde de sol ou tuyauterie	
Sonde ambiance Réf. 6300026	 Sonde d'ambiance semi-encastrée	
Sonde de température CTN Réf. 6300049	 Sonde de température CTN	
Sonde de condensation Réf. 6300050	 Sonde de condensation	<ul style="list-style-type: none"> • Pack Delta 8000 Connecté

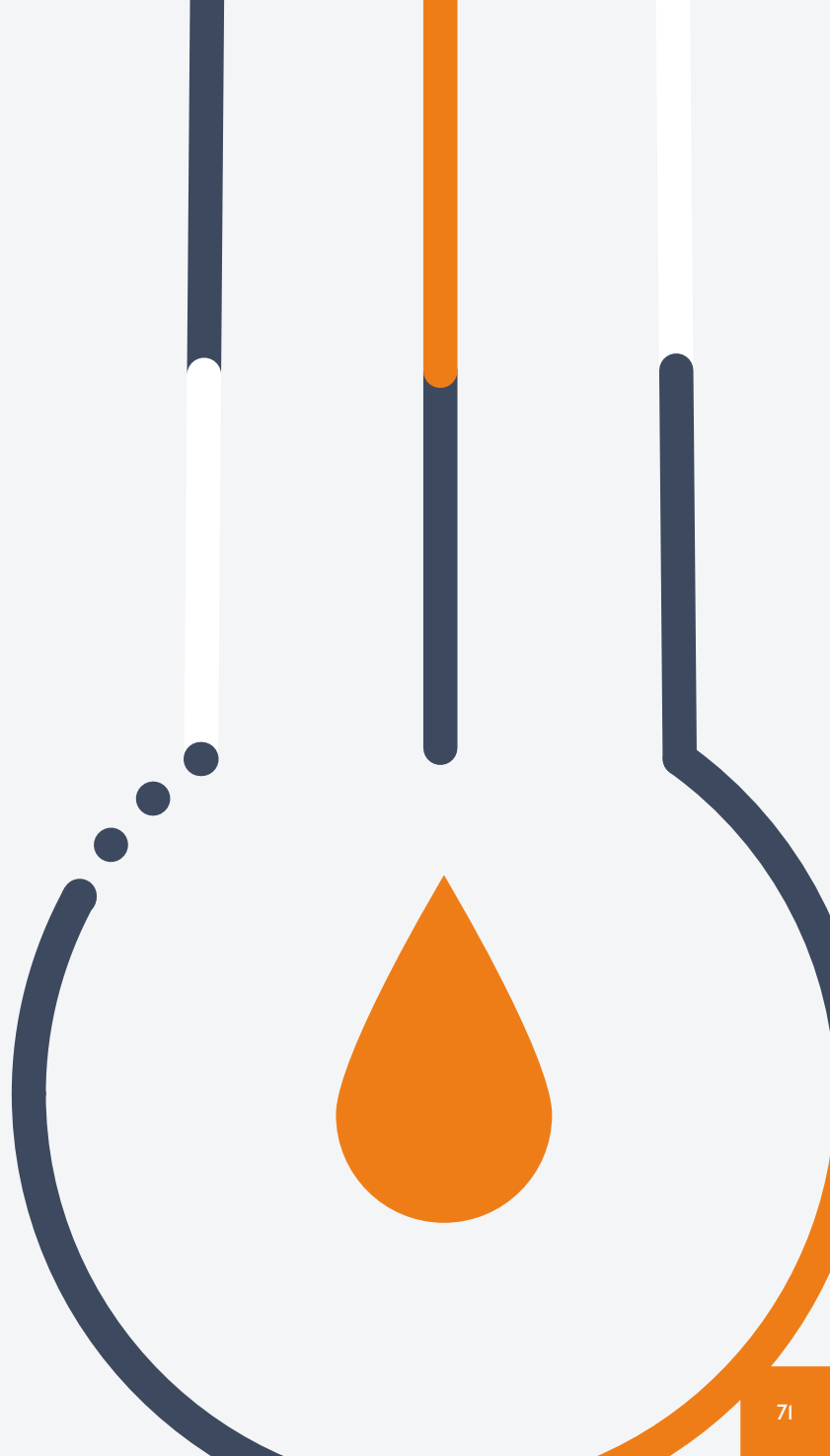
Chauffage hydraulique

Guide de choix	p.72
Applications	p.74
Tête thermostatique	p.76
Thermostats connectés	p.78
Régulateurs multizones	p.84
Gestionnaires d'énergie	p.88
Thermostats programmables	p.92
Thermostats d'ambiance	p.94

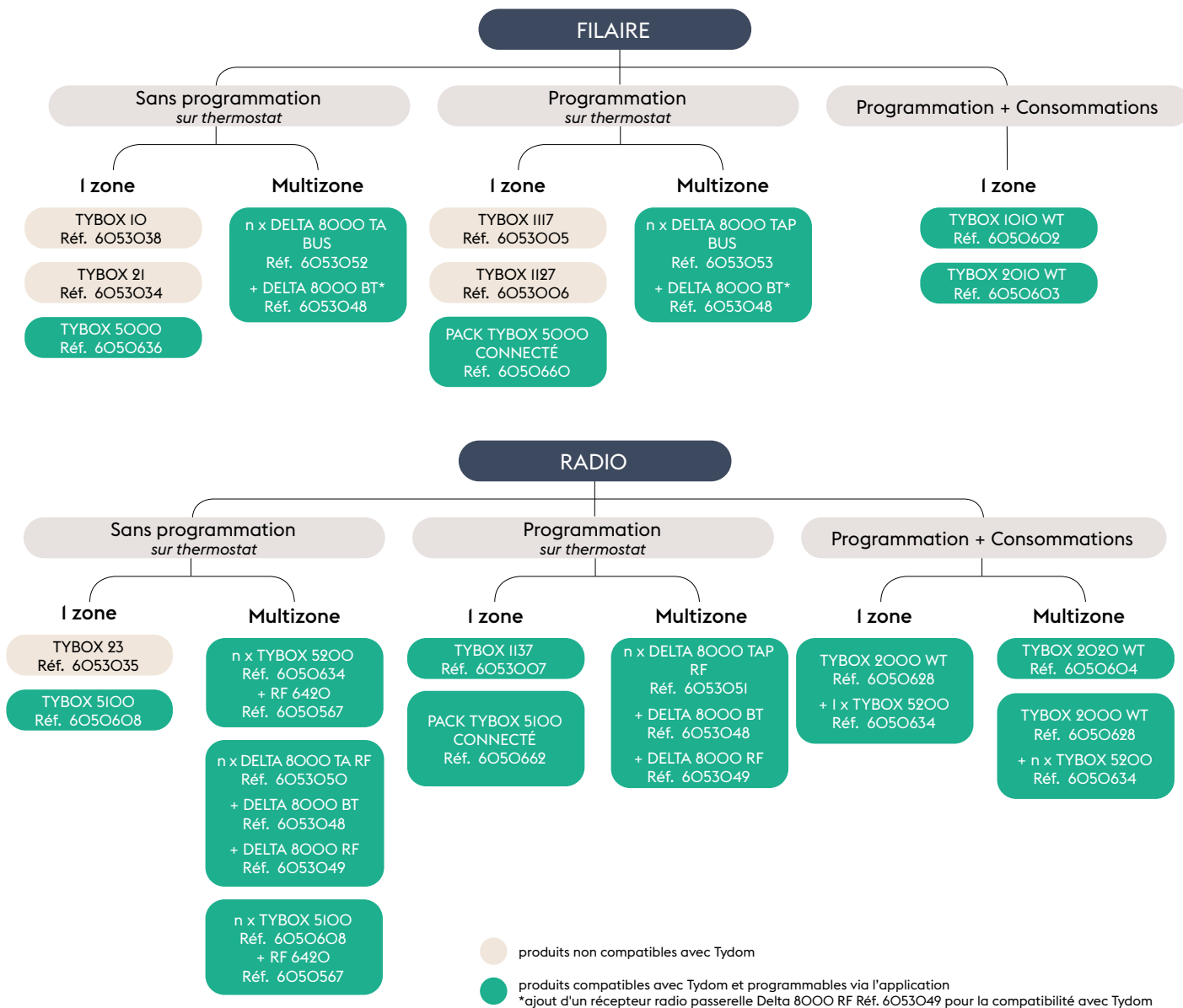
Chauffage

CHAPITRE

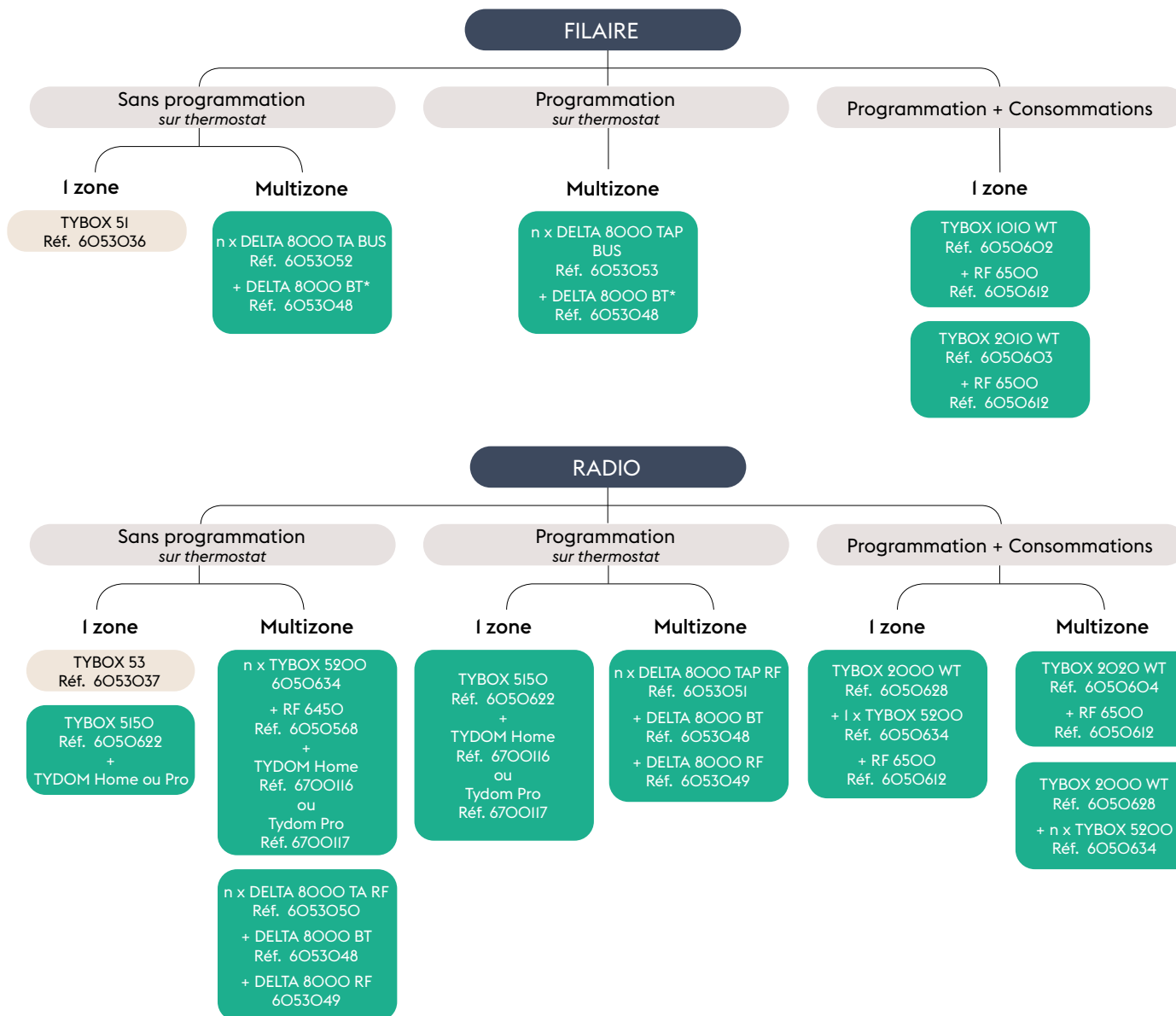
hydraulique



Guide de choix pour chaudière ou PAC non réversible



Guide de choix pour installation réversible *(Chauffage et rafraîchissement)*



Régulation et programmation d'une installation pour chaudière

Bénéfices de la solution :

- L'anticipation qui permet d'obtenir la température de consigne à l'heure souhaitée
- Favorise les économies d'énergie
- Confort optimum pour l'utilisateur
- Pilotage intuitif du chauffage à distance sur l'application Tydom (programmation et dérogation)



Box domotique
Tydom Home



Récepteur
RF 6000+



Boîtier d'ambiance
programmable



Détecteur
d'ouverture Radio
MDO

Radio TYBOX II37

Régulation et programmation d'une installation multizone en radiateurs ou plancher hydraulique

Bénéfices de la solution :

- Régulation du confort zone par zone
- Utilisation simplifiée des thermostats
- Pilotage intuitif du chauffage à distance sur l'application Tydom (programmation et dérogation)



Box domotique
Tydom Home



Thermostats radio
Delta 8000 TA RF



Passerelle Radio
Delta 8000 RF



Boîtier technique
Delta 8000 BT



Certificat européen de qualité garantissant une efficacité énergétique dans l'automatisme du bâtiment.



Tête thermostatique intelligente et packs

TRV 1.0 réf. 6050648 • **TRV 1.0 Adapt** réf. 6050649 •
Pack TRV 1.0 connecté réf. 6050664

Fonctions

- Fonctionne avec tous types de radiateurs à eau associés à une chaudière gaz, fioul ou bois, ou une pompe à chaleur
- Gestion du débit d'eau du radiateur en agissant sur la vanne pour l'ouvrir ou la fermer selon le besoin
- Confort thermique assuré pièce par pièce
- Synchronisation automatique du réglage des radiateurs sur les têtes d'une même pièce
- Fonction Boost : montée rapide en température du chauffage
- Anticipation au démarrage du chauffage avec la box connectée, pour un gain de confort et d'économie
- Système anti-grippage
- Solution compatible et évolutive avec la box maison connectée Delta Dore

Pack TRV 1.0 connecté

- Centralisation de la commande des pièces depuis l'application maison connectée Tydom

Les + pour l'installation

- Compatible sur la grande majorité de radiateurs, avec ou sans les adaptateurs
- Auto apprentissage de la course de la vanne thermostatique
- Plus de simplicité de paramétrage avec l'application de la box Tydom

Dites-le à vos clients

- Gardez toujours à portée de main la gestion de votre chauffage via la TRV ou l'application Tydom
- Gagnez en confort d'utilisation ! Réglez d'une seule action les têtes d'une même pièce grâce à la synchronisation des TRV
- Commandez vos équipements à l'aide d'un assistant vocal grâce à la box connectée



Composition

TRV 1.0

1 tête thermostatique TRV (avec piles fournies)

TRV 1.0 Adapt

1 tête thermostatique TRV (avec piles fournies)

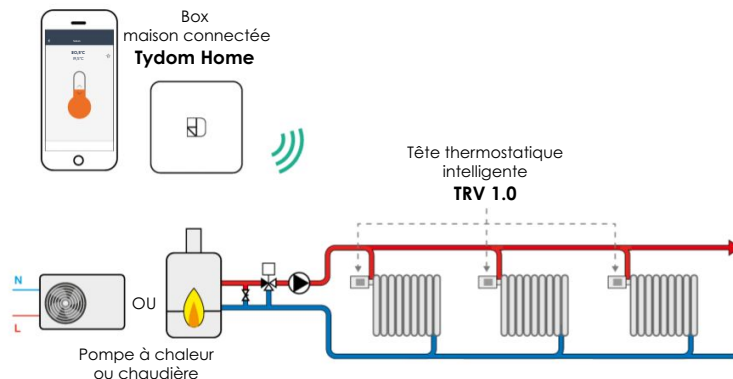
4 adaptateurs : M28x1,5 et Danfoss : RA, RAV et RAVL

Pack TRV 1.0 connecté

2 têtes thermostatiques TRV (avec piles fournies)

2 x 4 adaptateurs : M28x1,5 et Danfoss : RA, RAV et RAVL

1 box maison connectée Tydom Home



Caractéristiques techniques



Tête thermostatique TRV

- Dimensions : H:57 l:101 P:57 mm
- Mode de pose : sur radiateur (raccord M30x1.5)
- Compatibilité corps de vanne (avec adaptateur) : M28x1,5, Danfoss RA, Danfoss RAV, Danfoss RAVL
- Technologie de communication : X3D

Tydom Home

- Dimensions : H:100 l:100 P:26 mm
- Mode de pose : à poser sur meuble
- Technologie de communication : X3D, ZigBee, X2D
- Indice IP : 30
- Nombre maximum d'équipements : 136
- Type d'alimentation : Secteur
- Longueur du câble fourni (m) : 1.50



EXCLUSIVITÉ :

Synchronisation automatique
du réglage des radiateurs sur
les têtes d'une même pièce

Options

- Métal RA Adapt | Adaptateur pour corps de vanne Danfoss RA - réf. 6050652

TRV I.O

- Kit 4 adaptateurs TRV I.O | Kit 4 adaptateurs (Danfoss RA, RAVL, RAV et M28x1,5) - réf. 6050670
- Tydom Home | Box maison connectée en ambiance - réf. 6700116
- Tydom Pro | Box maison connectée en tableau électrique - réf. 6700117

TRV I.O Adapt

- Tydom Home | Box maison connectée en ambiance - réf. 6700116
- Tydom Pro | Box maison connectée en tableau électrique - réf. 6700117

Grand écran pour
une meilleure lecture
des informations









Montage rapide
(vissée ou clipsée)
grâce aux nombreux
accessoires disponibles

Fonction « boost »
pour une montée rapide
en température en cas
de besoin.

Réglage de la température
pour modifier la température de
consigne

*certification classe 8 en solution multizone

Guide thermostats Tybox

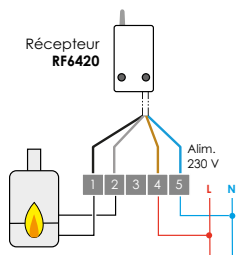
	Poêle	Chaudière ou PAC non réversible			PAC réversible	
Technologie	1 zone Filaire	1 zone Filaire	1 zone Radio	2 zones et plus Radio	1 zone Radio	2 zones et plus Radio
Références	 <p>Tybox 5000 Réf. 6050636</p>	 <p>Tybox 5000 Réf. 6050636</p>	 <p>Tybox 5100 Réf. 6050608 ou Tybox 5200 Réf. 6050634</p>	 <p>Tybox 5100 Réf. 6050608 ou Tybox 5200 Réf. 6050634</p>	 <p>Tybox 5150 Réf. 6050622 + Box maison connectée Tydom (Obligatoire pour la gestion du mode chaud/froid)</p>	 <p>Tybox 5100 Réf. 6050608 ou Tybox 5200 Réf. 6050634 + Box maison connectée Tydom (Obligatoire pour la gestion du mode chaud/froid)</p>
Exemples de cas d'applications	Pilotage poêle en régulation Tout Ou Rien	Pilotage générateur (PAC ou chaudière)	Pilotage générateur (PAC ou chaudière)	Pilotage de plusieurs départs hydrauliques	Pilotage PAC chaud/froid	Pilotage de plusieurs départs hydrauliques en chaud/froid
Optimisation de l'installation				<p>Marche/Arrêt général</p>  <p>RF6420 Réf. 6050567</p>		<p>Gestion du mode Chaud/Froid et du Marche/Arrêt général</p>  <p>RF6450 Réf. 6050568</p>

Pilotage du générateur

Pensez aux récepteurs RF6420 ou RF6450 pour le pilotage du générateur, dans le cas d'une gestion multizone avec Tybox 5100 ou Tybox 5200.

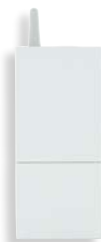
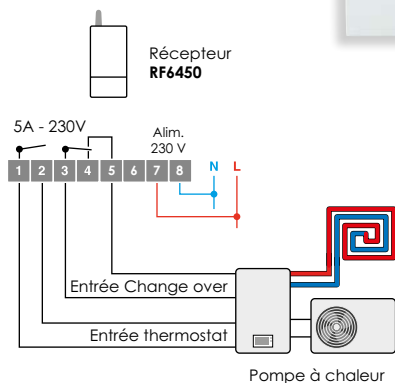
Récepteur RF6420 Réf. 6050567

- Asservissement du générateur ou du circulateur principal
- Alimentation 230V
- Sortie contact sec



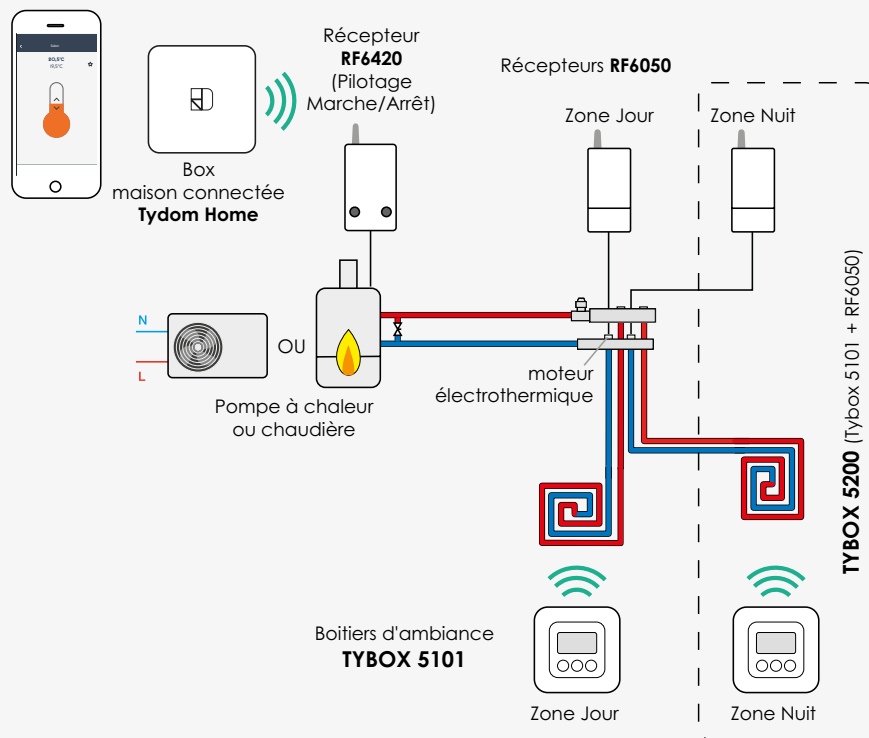
Récepteur RF6450 Réf. 6050568

- Asservissement du générateur ou du circulateur principal et pilotage de l'entrée Chaud/Froid de la PAC
- Alimentation 230V
- Sorties Contact Sec



Exemple d'installation thermostat Tybox

2 zones de chauffage ou de rafraîchissement



Voir la vidéo d'installation du thermostat Tybox 5100



Nouveau Tydom



Pack Tybox 5000 connecté



Les + pour l'installation

- Installation simple et rapide
- Produit discret, avec possibilité de proposer une personnalisation en couleur du thermostat

Dites-le à vos clients

- Évitez une surconsommation grâce à la programmation
- Optimisez le fonctionnement avec la détection de fenêtre ouverte
- Programmez et commandez le chauffage à partir de l'application ou d'un assistant vocal grâce à la box maison connectée



Composition

Tybox 5000

1 thermostat Tybox 5000
2 piles fournies

Pack Tybox 5000 connecté

1 box Tydom Home
1 thermostat Tybox 5000 (piles fournies)

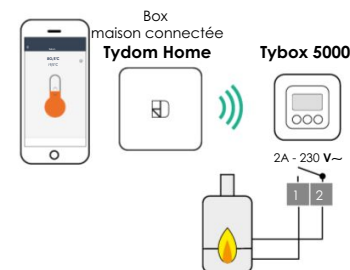
Chauffage hydraulique

Thermostat d'ambiance filaire et Pack thermostat filaire connecté

Tybox 5000 réf. 6050636 • **Pack Tybox 5000 connecté** réf. 6050660

Fonctions

- Commande pour chaudière, pompe à chaleur non réversible ou poêle
- Gestion et programmation du chauffage à distance sur l'application Tydom (limité à 1 Tybox 5000 par Tydom)
- Régulation Proportionnelle Intégrale Dérivée (PID - base de temps réglable) ou Tout ou Rien
- Anticipation au démarrage du chauffage avec la box maison connectée, pour un gain de confort et des économies
- 2 niveaux de verrouillage : blocage des touches ou limitation à + ou -2°C de la consigne
- Indication de la température ambiante
- Etalonnage de la sonde de température
- Hors-gel automatique du chauffage si une fenêtre équipée d'un détecteur d'ouverture est ouverte
- Solution évolutive avec l'écosystème connecté Delta Dore



Caractéristiques techniques



Tybox 5000

- Dimensions : H:84 l:80 P:21 mm
- Mode de pose : en saillie, à visser
- Type de bornier : à vis, débrochable
- Indice IP : 20
- Type de sortie :
 - 1 sortie(s) régulation : Contact sec NO/NF configurable, 2A/230V
- Type d'alimentation : Piles
- Technologie de communication : X3D, Filaire

Tydom Home

- Dimensions : H:100 l:100 P:26 mm
- Mode de pose : à poser sur meuble
- Indice IP : 30
- Type d'alimentation : Secteur
- Technologie de communication : X3D, ZigBee, X2D
- Nombre maximum d'équipements : 136
- Longueur du câble fourni (m) : 1.50

Options

- DO BL Tyxal+ | Détecteur d'ouverture radio blanc - réf. 6412288
- MDO BL Tyxal+ | Micro-détecteur d'ouverture radio blanc - réf. 6412305

Tybox 5000

- Tydom Home | Box maison connectée en ambiance - réf. 6700116
- Tydom Pro | Box maison connectée en tableau électrique - réf. 6700117

Nouveau Tydom



Pack Tydom 5100 connecté



Thermostat d'ambiance Radio et Pack thermostat Radio connecté

Tybox 5100 réf. 6050608 • Pack Tybox 5100 connecté réf. 6050662

Fonctions

- Commande en ambiance la chaudière, la vanne ou la pompe à chaleur réversible ou non réversible
- Gestion et programmation du chauffage à distance sur l'application Tydom avec la box maison connectée
- Régulation Proportionnelle Intégrale Dérivée (PID - base de temps 15 minutes)
- Anticipation au démarrage du chauffage avec la box maison connectée, pour un gain de confort et des économies
- Indication de la température ambiante
- Etalonnage de la sonde de température
- Hors-gel automatique du chauffage si une fenêtre équipée d'un détecteur d'ouverture est ouverte
- Solution évolutive avec l'écosystème connecté Delta Dore

Caractéristiques techniques



Récepteur RF 6000

- Dimensions : H:140 l:54 P:25 mm
- Mode de pose : en saillie, à visser, à coller
- Type de bornier : à vis
- Indice IP : 40
- Type d'entrée :
 - l entrée(s) alimentation
- Type de sortie :
 - l sortie(s) régulation : Contact sec NO, 5A/230V
- Type d'alimentation : Secteur
- Longueur du câble fourni (m) : 1.00

Options

- DO BL Tyxal+ | Détecteur d'ouverture radio blanc - réf. 6412288
- MDO BL Tyxal+ | Micro-détecteur d'ouverture radio blanc - réf. 6412305
- RF 6420 | Récepteur radio pour chaudière ou PAC non réversible - réf. 6050567
- RF 6450 | Récepteur radio pour chaudière ou PAC réversible - réf. 6050568

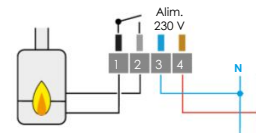
Tybox 5100

- Tydom Home | Box maison connectée en ambiance - réf. 6700116
- Tydom Pro | Box maison connectée en tableau électrique - réf. 6700117

Boîtier d'ambiance
TYBOX 5100



Récepteur
radio
RF6000



Les + pour l'installation

- Installation simple et rapide, grâce au sans fil
- Verrouillage possible de certaines commandes pour éviter les erreurs de manipulation
- Produit discret, avec possibilité de personnaliser la couleur du thermostat

Dites-le à vos clients

- Evitez une surconsommation grâce à la programmation
- Optimisez le fonctionnement avec la détection de fenêtre ouverte
- Programmez et commandez le chauffage à partir de l'application ou d'un assistant vocal grâce à la box maison connectée



Composition

Tybox 5100

1 boîtier d'ambiance Tybox 5101
2 piles fournies

1 récepteur radio RF 6000

Pack Tybox 5100 connecté

1 box Tydom Home

1 thermostat Tybox 5100 (piles fournies)

1 jeu de 4 plaques de couleurs



Thermostat d'ambiance radio pour pompe à chaleur réversible

Tybox 5150 réf. 6050622

Fonctions

- Gestion du passage chaud/froid avec la box maison connectée
- Commande pour une installation en pompe à chaleur réversible
- Indication de la température d'ambiance de la zone
- Anticipation au démarrage du chauffage avec la box maison connectée, pour un gain de confort et des économies

Caractéristiques techniques



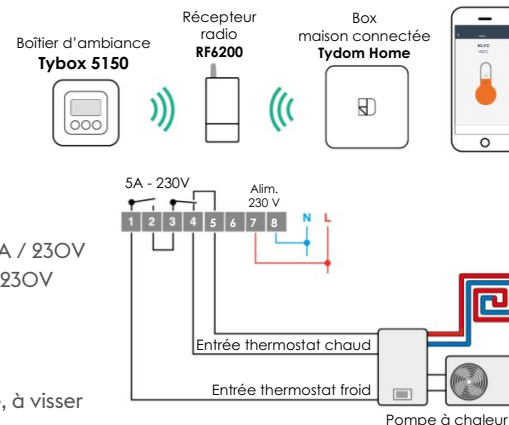
- Technologie de communication : X3D

Récepteur RF 6200

- Dimensions : H:140 l:54 P:25 mm
- Mode de pose : en saillie, à visser, à coller
- Type de bornier : à vis
- Indice IP : 40
- Type d'entrée :
 - l entrée(s) alimentation
- Type de sortie :
 - l sortie(s) change over : Contact sec RTC, 5A / 230V
 - l sortie(s) régulation : Contact sec NO, 5A/ 230V
- Type d'alimentation : Secteur

Boîtier ambiance Tybox 510I blanc

- Dimensions : H:84 l:80 P:21 mm
- Mode de pose : en saillie, à poser sur meuble, à visser
- Indice IP : 20
- Type d'alimentation : Piles



Produits obligatoires

- Tydom Home | Box maison connectée en ambiance - réf. 6700I16
- Tydom Pro | Box maison connectée en tableau électrique - réf. 6700I17

Options

- MDO BL Tyxal+ | Micro-détecteur d'ouverture radio blanc - réf. 64I2305
- DO BL Tyxal+ | Détecteur d'ouverture radio blanc - réf. 64I2288

Les + pour l'installation

- Installation simple et rapide grâce au sans fil
- Etalonnage de la sonde de température
- Verrouillage possible de certaines commandes pour éviter les erreurs de manipulation

Dites-le à vos clients

- Programmez et commandez le chauffage à partir de l'application ou d'un assistant vocal grâce à la box maison connectée
- Personnalisez votre produit avec un enjoliveur de couleur
- Commandez vos équipements à l'aide d'un assistant vocal à partir de la box maison connectée



Composition

- 1 boîtier d'ambiance Tybox 510I
- 2 piles fournies
- 1 récepteur radio RF 6200

Chauffage hydraulique



Thermostat de zone radio multizone pour installation de chauffage eau chaude

Tybox 5200 réf. 6050634

Fonctions

- Commande une vanne de zone ou un circulateur
- Indication de la température d'ambiance de la zone
- Solution compatible avec la box maison connectée Delta Dore pour la programmation et gestion à distance du système
- Anticipation au démarrage du chauffage avec la box maison connectée, pour un gain de confort et des économies

Caractéristiques techniques



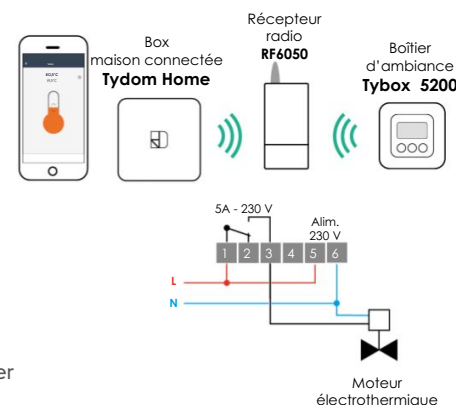
- Technologie de communication : X3D

Récepteur RF 6050

- Dimensions : H:140 l:54 P:25 mm
- Mode de pose : en saillie, à visser, à coller
- Type de bornier : à vis
- Indice IP : 40
- Type d'entrée :
 - l entrée(s) alimentation
- Type de sortie :
 - l sortie(s) régulation : Contact sec RTC, 5A/230V
- Type d'alimentation : Secteur

Boîtier ambiance Tybox 510I blanc

- Dimensions : H:84 l:80 P:21 mm
- Mode de pose : en saillie, à poser sur meuble, à visser
- Indice IP : 20
- Type d'alimentation : Piles



Options

- RF 6420 | Récepteur radio pour chaudière ou PAC non réversible - réf. 6050567
- RF 6450 | Récepteur radio pour chaudière ou PAC réversible - réf. 6050568
- Tydom Home | Box maison connectée en ambiance - réf. 6700116
- Tydom Pro | Box maison connectée en tableau électrique - réf. 6700117

Les + pour l'installation

- Installation simple et rapide, grâce à la technologie sans fil
- Produit discret
- Etalonnage de la sonde de température

Dites-le à vos clients

- Choisissez l'endroit de votre choix où poser le produit d'ambiance grâce à la technologie sans fil
- Evitez les erreurs de manipulation en verrouillant certaines commandes
- Commandez vos équipements à l'aide d'un assistant vocal à partir de la box maison connectée



Composition

- 1 boîtier d'ambiance Tybox 510I
- 2 piles fournies
- 1 récepteur radio RF 6050

Pack de régulation pour circuits eau chaude (plancher chauffant/rafraîchissant et radiateurs) ou climatisation gainable

Pack Delta 8000 Connecté réf. 6053069



Nouveau Tydom

x4



Les + pour l'installation

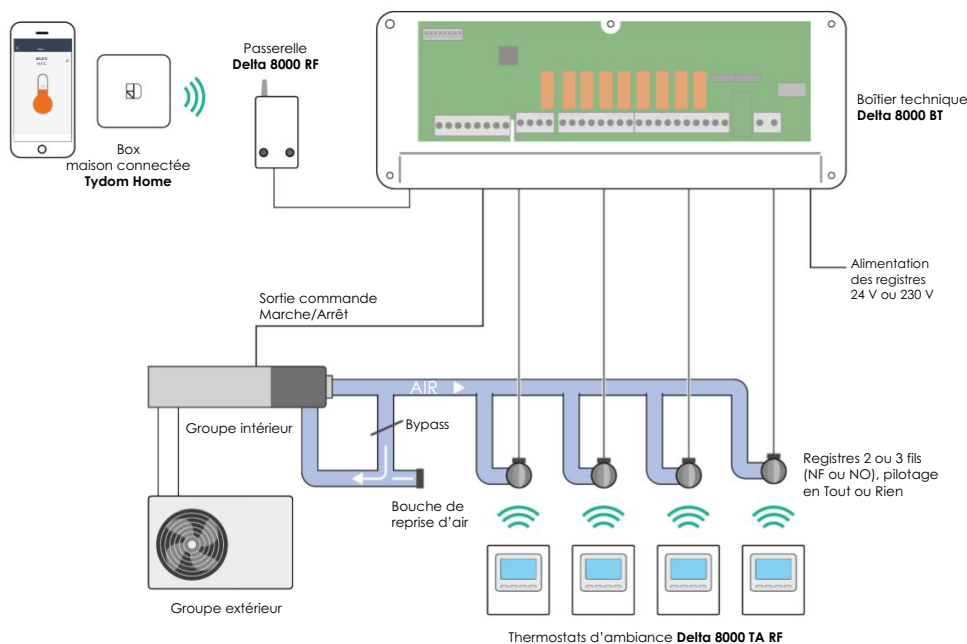
- Installation simple sans câblage entre le local technique et les pièces
- Solution extensible par l'ajout de thermostats supplémentaires et d'un second boîtier technique

Dites-le à vos clients

- Pilotez facilement votre chauffage et votre climatisation sur l'écran rétro-éclairé 2 couleurs et sur votre smartphone
- Commandez vos équipements à l'aide d'un assistant vocal

Fonctions

- Régulation de 4 zones en mode chauffage ou rafraîchissement, extensible jusqu'à 8 zones pour les vannes ou registres 2 fils
- Modification de la consigne de chaque zone à partir de chaque thermostat
- Programmation centralisée ou par zone à partir de l'application maison connectée Delta Dore
- Possibilité de doubler les zones avec l'ajout d'un second boîtier (2 x 8 zones en commande 2 fils, 2 x 4 zones en commande 3 fils)
- Fonction abaissement sur détection d'issue ouverte (détecteur d'ouverture Delta Dore nécessaire)
- Solution évolutive avec l'écosystème connecté Delta Dore
- Anticipation au démarrage du chauffage, pour un gain de confort et d'économie
- Commande radio déportée du générateur possible via récepteur RF6420 (M/A) ou RF6450 (M/A et change over)



Composition

- 1 boîtier technique Delta 8000
- 1 passerelle radio Delta 8000 RF
- 4 thermostats radio avec piles fournies
- 1 box Tydom Home

Chauffage hydraulique

Caractéristiques techniques



Delta 8000 BT
réf. 6053048

- Dimensions : H:43 l:250 P:95 mm
- Mode de pose : à poser sur meuble
- Type de bornier : à vis
- Indice IP : 33
- Type d'entrée :
 - 2 entrée(s) Bus : raccordement des thermostats et de la passerelle radio
 - 1 entrée(s) capteur de température : surveillance de température d'eau par sonde CTN ou par sonde point de rosée
 - 2 entrée(s) alimentation : 1 alimentation secteur et 1 entrée pour l'alimentation des vannes ou registres (24 ou 230V)
- Type de sortie :
 - 1 sortie(s) change over : Collecteur ouvert, configurable en entrée ou sortie
 - 8 sortie(s) régulation : Contact sec NO/NF configurable, RTC possible (4 max au lieu de 8 par BT) - 24 ou 230V (1A par sortie et 4A max pour l'ensemble)
 - 1 sortie(s) marche/arrêt général : Contact sec NO, 2A - 230V
 - 1 sortie(s) brûleur : Contact sec NO, 2A - 230V
 - 1 sortie(s) circulateur : Contact sec NO, 2A - 230V
- Type d'alimentation : Secteur
- Technologie de communication : Bus



Delta 8000 RF
réf. 6053049

- Dimensions : H:120 l:54 P:25 mm
- Mode de pose : en saillie, à visser, à coller
- Type de bornier : à vis
- Indice IP : 44
- Type d'entrée :
 - 1 entrée(s) Bus
- Type d'alimentation : Bus
- Longueur du câble fourni (m) : 1.00
- Technologie de communication : Bus, X3D



Delta 8000 TA RF
réf. 6053050

- Dimensions : H:88 l:81 P:21 mm
- Mode de pose : en saillie, à poser sur meuble, à visser
- Indice IP : 30
- Type d'alimentation : Piles
- Technologie de communication : X3D



Tydom Home
réf. 6700116

- Dimensions : H:100 l:100 P:26 mm
- Indice IP : 30
- Mode de pose : à poser sur meuble
- Technologie de communication : X3D, ZigBee, X2D
- Nombre maximum d'équipements : 136
- Type d'alimentation : Secteur
- Longueur du câble fourni (m) : 1.50



Sonde de température CTN
réf. 6300049

- Mode de pose : à insérer
- Type d'alimentation : Autre
- Longueur du câble fourni (m) : 3.00
- Technologie de communication : Filaire



Sonde de condensation
réf. 6300050

- Mode de pose : sur tuyauterie
- Type d'alimentation : Autre
- Longueur du câble fourni (m) : 10.00
- Technologie de communication : Filaire

Options

- DO BL Tyxal+ | Détecteur d'ouverture radio blanc - réf. 6412288
- MDO BL Tyxal+ | Micro-détecteur d'ouverture radio blanc - réf. 6412305
- Sonde de température CTN | Accessoire pour régulateur - réf. 6300049
- Sonde de condensation | Accessoire pour régulateur - réf. 6300050
- RF 6420 | Récepteur radio pour chaudière ou PAC non réversible - réf. 6050567
- RF 6450 | Récepteur radio pour chaudière ou PAC réversible - réf. 6050568



Thermostats d'ambiance pour système Delta 8000

Delta 8000 TA RF réf. 6053050 • Delta 8000 TA Bus réf. 6053052

Fonctions

- Mode Master : commande centralisée du marche/arrêt général et du mode heat/cool
- Solution compatible avec la box maison connectée Delta Dore pour la gestion à distance du système

Caractéristiques techniques



- Dimensions : H:88 l:81 P:21 mm
- Indice IP : 30

Boîtier ambiance TA RF Delta 8000

- Mode de pose : en saillie, à poser sur meuble, à visser
- Type d'alimentation : Piles
- Technologie de communication : X3D

Boîtier ambiance TA Bus Delta 8000

- Mode de pose : en saillie, à visser
- Type d'alimentation : Bus
- Technologie de communication : Bus

Produits obligatoires

- Delta 8000 RF | Passerelle radio pour boîtier technique Delta 8000 BT - réf. 6053049

Options

- DO BL Tyxal+ | Détecteur d'ouverture radio blanc - réf. 6412288
- MDO BL Tyxal+ | Micro-détecteur d'ouverture radio blanc - réf. 6412305
- Tydom Home | Box maison connectée en ambiance - réf. 6700116
- Tydom Pro | Box maison connectée en tableau électrique - réf. 6700117

Les + pour l'installation

- Phase de paramétrage simple et rapide
- Système d'alerte des défauts
- Verrouillage possible de certaines commandes pour éviter les erreurs de manipulation



Dites-le à vos clients

- Pilotez facilement votre chauffage et votre climatisation sur l'écran rétro-éclairé 2 couleurs
- Evitez les erreurs de manipulation en verrouillant certaines commandes
- Commandez à la voix avec un assistant vocal grâce à la box connectée et la passerelle radio



Composition

Delta 8000 TA RF

1 thermostat radio
2 piles fournies

Delta 8000 TA Bus

1 thermostat Bus



Programmateur radio 8 zones pour système Delta 8000

Delta 8000 Master réf. 6053054

- Programmation hebdomadaire centralisée ou par zone (jusqu'à 8 zones)
- Gestion du mode Heat/Cool
- Modes Auto/Party (dérogation temporisée)/Manuel/Absence



Thermostats d'ambiance programmables pour système Delta 8000

Delta 8000 TAP RF réf. 6053051 • Delta 8000 TAP Bus réf. 6053053

Fonctions

- Programmation hebdomadaire d'une zone
- Modes Auto/Party (dérogation temporisée)/Manuel/Absence
- Mode Master : commande centralisée du marche/arrêt général et du mode heat/cool
- Visualisation de détections d'ouverture (en association avec des détecteurs)
- Solution compatible avec la box maison connectée Delta Dore pour la gestion à distance du système
- Possibilité de pilotage à la voix avec un assistant vocal grâce à la box maison connectée et la passerelle radio

Caractéristiques techniques



- Dimensions : H:135 l:81 P:22 mm
- Indice IP : 30

Boîtier ambiance TAP RF Delta 8000

- Mode de pose : en saillie, à poser sur meuble, à visser
- Type d'alimentation : Piles
- Technologie de communication : X3D

Boîtier ambiance TAP Bus Delta 8000

- Mode de pose : en saillie, à visser
- Type d'alimentation : Bus
- Technologie de communication : Bus

Produits obligatoires

- Delta 8000 RF | Passerelle radio pour boîtier technique Delta 8000 BT - réf. 6053049

Options

- DO BL Tyxal+ | Détecteur d'ouverture radio blanc - réf. 6412288
- MDO BL Tyxal+ | Micro-détecteur d'ouverture radio blanc - réf. 6412305
- Tydom Home | Box maison connectée en ambiance - réf. 6700116
- Tydom Pro | Box maison connectée en tableau électrique - réf. 6700117

Les + pour l'installation

- Phase de paramétrage simple et rapide
- Système d'alerte des défauts
- Verrouillage possible de certaines commandes pour éviter les erreurs de manipulation

Delta 8000 TAP Bus

- Solution évolutive avec l'écosystème connecté Delta Dore

Dites-le à vos clients

- Pilotez facilement votre chauffage et votre climatisation sur l'écran rétro-éclairé 2 couleurs
- Gérez vos absences en dérogation pour éviter toute consommation inutile
- Évitez les erreurs de manipulation en verrouillant certaines commandes



Composition

Delta 8000 TAP RF

1 thermostat programmable radio
2 piles fournies

Delta 8000 TAP Bus

1 thermostat programmable Bus

Gestionnaires d'énergie 1 à 4 zones + indicateurs de consommation toutes énergies

Tybox 2000 WT réf. 6050628 • **Tybox 2010 WT** réf. 6050603 •
Tybox 2020 WT réf. 6050604



Tybox 2010 WT



Les + pour l'installation

- Interface pour centraliser et piloter le logement
- Compatible pompe à chaleur, chaudière, poêle, CESI et ECS thermodynamique
- Câblage simplifié grâce aux TI ouvrants (jusqu'à 3 en parallèle)

Dites-le à vos clients

- Visualisez vos consommations par usage (chauffage, eau chaude sanitaire, prises...)
- Évitez une sur-consommation électrique
- Empêchez les disjonctions avec le délesteur intégré



Composition

Tybox 2000 WT

1 gestionnaire d'énergie (de 1 à 4 zones)
3 tores d'intensité ouvrants

1 sonde de température extérieure radio

Tybox 2010 WT

1 gestionnaire d'énergie (1 zone)

3 tores d'intensité ouvrants

1 sonde de température extérieure radio

Tybox 2020 WT

1 gestionnaire d'énergie (de 1 à 4 zones)

2 thermostats de zone Tybox 5200

3 tores d'intensité ouvrants

1 sonde de température extérieure radio

Fonctions

- Détection de fenêtre ouverte pour la gestion automatique de la température à l'aide d'un détecteur d'ouverture
- Programmation horaire astronomique des volets roulants (32 récepteurs max, 8 groupes max / 4 programmes horaires) et programmation «Autres» (32 récepteurs automatisme suivant 4 programmes max)
- Affichage des consommations et des historiques en jour/semaine/mois/année (pour une installation triphasée, utiliser un ou des Tywatt RT Tri selon le cas)
- Gestion de l'ECS sur commande heures creuses ou par programme horaire
- Fonction optimisation solaire avec une sonde d'ensoleillement
- Solution compatible avec la box maison connectée Delta Dore

Tybox 2000 WT

- Programmation hebdomadaire et régulation de 1 à 4 zones pour chaudière, pompe à chaleur, vannes ou circulateurs de zone, poêle à bois (jusqu'à 16 récepteurs chauffage)

Tybox 2010 WT

- Programmation hebdomadaire et régulation (PI ou ToR) d'une installation pour chaudière, pompe à chaleur ou poêle à bois

Tybox 2020 WT

- Programmation hebdomadaire et régulation de 1 à 4 zones pour chaudière, pompe à chaleur, vannes ou circulateurs de zone, poêle à bois (jusqu'à 16 récepteurs chauffage)

Options

- MDO BL Tyxal+ | Micro-détecteur d'ouverture radio blanc - réf. 6412305
- DO BL Tyxal+ | Détecteur d'ouverture radio blanc - réf. 6412288
- Sonde d'ensoleillement SE 2100 | Accessoire pour optimisation solaire - réf. 6300046
- Tywatt Tri RT | Indicateur de consommations modulaire pour compteur triphasé - réf. 6110036
- TIO 60 | Accessoire pour suivi des consommations 60A - réf. 6301037
- Tydom Home | Box maison connectée en ambiance - réf. 6700116
- Tydom Pro | Box maison connectée en tableau électrique - réf. 6700117

Caractéristiques techniques



Boîtier ambiance série 2000 RT2012

- Dimensions : H:90 l:148 P:34 mm
- Mode de pose : semi-encastré
- Type de bornier : à vis
- Type d'entrée :
 - l entrée(s) Bus : Non polarisé
- Technologie de communication : Bus, X3D

Boîtier technique Tybox RT2012

- Dimensions : 5 module(s)
- Mode de pose : modulaire
- Type de bornier : automatique
- Indice IP : 30
- Type d'entrée :
 - 3 entrée(s) mesure des consommations : transformateur d'intensité (TI)
 - l entrée(s) Bus : Bus non polarisé
 - l entrée(s) télé-information client (TIC) : compatible compteur électronique (Linky compris en TIC Standard et Historique)
 - l entrée(s) alimentation : secteur 230 V

- Technologie de communication : Bus
- Type de sortie :
 - l sortie(s) régulation ou marche/arrêt général: Contact sec RTC, 3A/230V / Sortie M/A pour Tybox 2000/2020 WT ou Sortie Régulation pour Tybox IO10/2010 WT
 - l sortie(s) eau chaude sanitaire : Contact sec NO, 3A/230V
- Compteur électrique compatible : Avec accès à la téléinformation
- Contrat fournisseur d'énergie compatible : Monophasé, Triphasé
- Valeur du courant max mesuré (A) : 60
- Type d'alimentation : Secteur

Sonde extérieure STE 2000

- Dimensions : H:92 l:78 P:42 mm
- Mode de pose : en saillie, à visser
- Indice IP : 43
- Technologie de communication : X3D
- Type d'alimentation : Piles

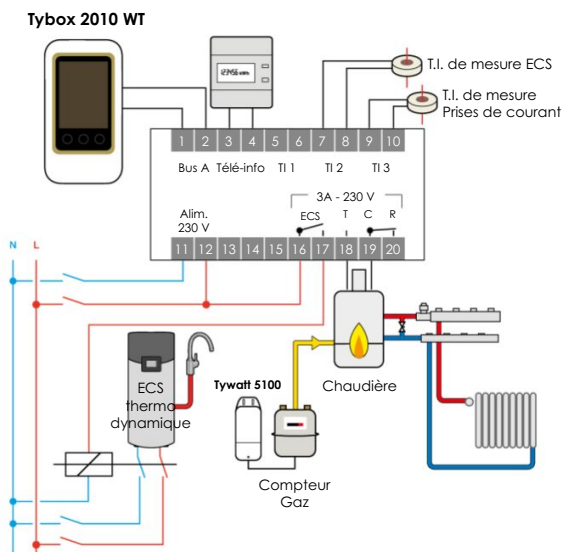
Récepteur RF 6050

- Dimensions : H:140 l:54 P:25 mm
- Mode de pose : en saillie, à visser, à coller
- Type de bornier : à vis
- Indice IP : 40
- Type d'entrée :
 - l entrée(s) alimentation
- Technologie de communication : X3D
- Type de sortie :
 - l sortie(s) régulation : Contact sec RTC, 5A/230V
- Type d'alimentation : Secteur

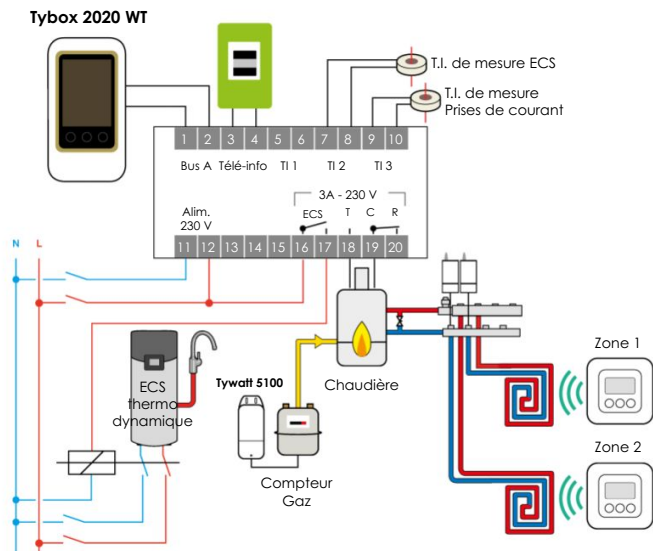
Emetteur Tybox 510I blanc

- Dimensions : H:84 l:80 P:21 mm
- Mode de pose : en saillie, à poser sur meuble, à visser
- Indice IP : 20
- Technologie de communication : X3D
- Type d'alimentation : Piles

Exemple d'application : PAC ou chaudière hybride



Exemple d'application : Chaudière + ECS thermodynamique





Gestionnaire d'énergie 1 zone

Tybox IOIO WT réf. 6050602

Fonctions

- Régulation pour chaudière ou pompe à chaleur ou poêle à bois
- Régulation Proportionnelle Intégrale (PI- base de temps réglable) ou Tout ou Rien
- Détection de fenêtre ouverte pour la gestion automatique de la température à l'aide d'un détecteur d'ouverture
- Programmation hebdomadaire
- Affichage des consommations, des historiques en mois/année (pour une installation triphasée, utiliser 1 ou plusieurs TywattTri RT selon le cas)
- Mesure des consommations suivant le type d'équipement
- Gestion de l'ECS sur commande heures creuses ou programmation horaire
- Solution compatible avec la box maison connectée Delta Dore pour la gestion à distance du système

Caractéristiques techniques



- Indice IP : 30

Boîtier ambiance Tybox IOIO WT

- Dimensions : H:135 l:85 P:36 mm
- Type de bornier : à vis, débrochable
- Type d'entrée :
 - 1 entrée(s) Bus : non polarisée
- Type d'alimentation : Bus

Boîtier technique Tybox RT2O12

- Dimensions : 5 module(s)
- Type de bornier : automatique
- Type d'entrée :
 - 3 entrée(s) mesure des consommations : transformateur d'intensité (TI)
 - 1 entrée(s) Bus : non polarisée
 - 1 entrée(s) télé-information client (TIC) : TIC historique (tout compteur) et TIC Standard (Linky)
 - 1 entrée(s) alimentation : 230 V

- Type d'alimentation : Secteur
- Mode de pose : modulaire
- Type de sortie :
 - 1 sortie(s) régulation ou marche/arrêt général: Contact sec RTC, 3A/230V (sortie M/A pour Tybox 2000/2020 WT ou sortie Régulation pour Tybox IOIO/2010 WT)
 - 1 sortie(s) eau chaude sanitaire : Contact sec NO, 3A/230V
- Compteur électrique compatible : Avec accès à la téléinformation
- Contrat fournisseur d'énergie compatible : Monophasé, Triphasé
- Valeur du courant max mesuré (A) : 60
- Technologie de communication : Bus

Les + pour l'installation

- Compatible pompe à chaleur chaudière, poêle à granulés, CESI et ECS thermodynamique
- Solution évolutive avec l'écosystème connecté Delta Dore

Dites-le à vos clients

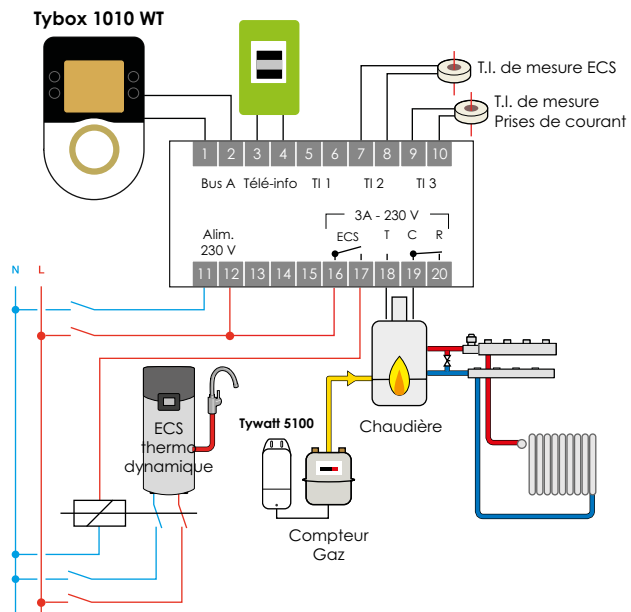
- Visualisez en ambiance vos consommations par usage (chauffage, eau chaude sanitaire, prises)
- Évitez une sur-consommation par une gestion de votre chauffage
- Réduisez vos consommations avec la fonction «heures creuses» pour l'eau chaude sanitaire



Composition

- 1 boîtier d'ambiance
- 1 boîtier technique
- 3 tores d'intensité fermés

Chauffage hydraulique



Options

- DO BL Tyxal+ | Détecteur d'ouverture radio blanc - réf. 64I2288
- MDO BL Tyxal+ | Micro-détecteur d'ouverture radio blanc - réf. 64I2305
- Tywatt Tri RT | Indicateur de consommations modulaire pour compteur triphasé - réf. 6I10036
- TIF 6O | Accessoire pour suivi des consommations 60A - réf. 63O1O38
- Tydom Home | Box maison connectée en ambiance - réf. 67O0116
- Tydom Pro | Box maison connectée en tableau électrique - réf. 67O0117

Thermostats programmables pour chaudière ou pompe à chaleur non réversible ou poêle à bois

Tybox 1117 réf. 6053005 • Tybox 1127 réf. 6053006 • Tybox 1137 réf. 6053064



Tybox 1117



Tybox 1137



Les + pour l'installation

- Etalonnage de la température mesurée
- Verrouillage des réglages
- Rappel du service entretien annuel du générateur

Dites-le à vos clients

- Utilisez facilement ce thermostat avec sa molette et son écran rétro-éclairé
- Programmez votre chauffage simplement à l'aide des préprogrammes et personnalisables
- Favorisez les économies tout en gardant la main sur votre confort grâce à l'anticipation

Tybox 1137

- Pilotez et commandez votre système de chauffage à distance à partir de l'application ou d'un assistant vocal grâce à la box maison connectée



Composition

Tybox 1117

1 thermostat d'ambiance programmable
2 piles fournies

Tybox 1127

1 thermostat d'ambiance programmable

Tybox 1137

1 thermostat d'ambiance programmable
2 piles fournies
1 récepteur RF6000+

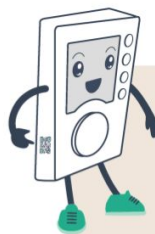
Chauffage hydraulique

Fonctions

- Régulation Proportionnelle Intégrale Dérivée (PID avec base de temps réglable) ou Tout Ou Rien (TOR) pour chaudière ou pompe à chaleur (non réversible) ou poêle à bois
- Réglage de 2 consignes de température : Confort & Economie
- Programmation : journalière ou hebdomadaire, avec préprogrammes intégrés modifiables à tout moment
- Choix de programmation au ¼ d'heure, à la ½ heure ou à l'heure
- Anticipation au démarrage du chauffage, pour un gain de confort et d'économie
- Fonction dérogation pour réduire le chauffage durant une période d'absence temporaire
- Fonction absence pour appliquer un mode Hors Gel en cas d'absence prolongée
- Verrouillage des réglages
- Accès à la documentation d'installation du produit via le QR Code à flasher

Tybox 1137

- Solution évolutive, compatible avec box maison connectée pour un pilotage connecté du thermostat



Pratique !

Ces Tybox sont dotés d'un QR Code qui permet d'accéder à toutes les informations utiles et détaillées sur ses bons usages (notices, documentation détaillée, fiche produit...).



Le Tybox 1137 connecté

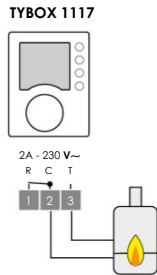
Votre client peut opter pour un pilotage depuis son smartphone ou à la voix depuis un assistant vocal, grâce à la box Tydom et son application gratuite. Il pourra alors changer la température ambiante de son logement où qu'il soit, à tout moment et bénéficier du retour d'état.

Caractéristiques techniques



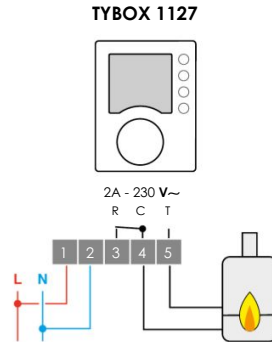
Tybox 1117

- Dimensions : H:104 l:80 P:35 mm
- Mode de pose : en saillie, à visser
- Type de bornier : à vis
- Indice IP : 30
- Type de sortie :
 - 1 sortie(s) régulation : Contact sec RTC, 2A max, 230 V
- Type d'alimentation : Piles
- Technologie de communication : Filaire



Tybox 1127

- Dimensions : H:104 l:80 P:35 mm
- Mode de pose : en saillie, à visser
- Type de bornier : à vis
- Indice IP : 30
- Type de sortie :
 - 1 sortie(s) régulation : Contact sec RTC, 2A max, 230 V
- Type d'alimentation : Secteur
- Technologie de communication : Filaire
- Type d'entrée :
 - 1 entrée(s) alimentation



Récepteur RF6000+

- Dimensions : H:102 l:54 P:20 mm
- Mode de pose : à visser, à coller
- Type de bornier : à vis
- Indice IP : 44
- Type de sortie :
 - 1 sortie(s) régulation : Contact sec NO/NF configurable, 5A max, 230 V
- Type d'alimentation : Secteur
- Technologie de communication : X3D
- Type d'entrée :
 - 1 entrée(s) alimentation
- Longueur du câble fourni (m) : 1.00

boîtier ambiance Tybox 1137

- Dimensions : H:104 l:80 P:35 mm
- Mode de pose : en saillie, à visser, à poser sur meuble
- Indice IP : 30
- Type d'alimentation : Piles
- Technologie de communication : X3D

Options

Tybox 1117

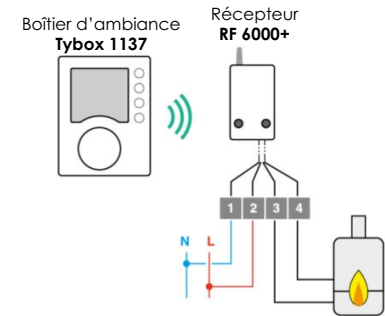
- 5 plaques de finition Tybox | Accessoire pour thermostat programmable - réf. 6O5O566

Tybox 1127

- 5 plaques de finition Tybox | Accessoire pour thermostat programmable - réf. 6O5O566

Tybox 1137

- DO BL Tyxal+ | Détecteur d'ouverture radio blanc - réf. 64I2288
- MDO BL Tyxal+ | Micro-détecteur d'ouverture radio blanc - réf. 64I23O5
- Tydom Home | Box maison connectée en ambiance - réf. 67OO1I6
- Tydom Pro | Box maison connectée en tableau électrique - réf. 67OO1I7



Thermostats d'ambiance à touches pour pompe à chaleur réversible

Tybox 51 réf. 6053036 • Tybox 53 réf. 6053037



Tybox 51

Tybox 53

Fonctions

- 3 modes de fonctionnement : chaud (Heat), froid (Cool), arrêt
- Réglage de consigne par mode
- Affichage de la température d'ambiance ou de consigne
- Régulation Proportionnelle Intégrale (PI)

Caractéristiques techniques



Tybox 51

- Dimensions : H:80 l:80 P:23 mm
- Mode de pose : en saillie, à visser
- Type de bornier : à vis
- Indice IP : 30
- Type de sortie :
 - - 1 sortie(s) régulation : Contact sec RTC, 2A/230V
- Type d'alimentation : Piles
- Technologie de communication : Filaire

Récepteur 400

- Dimensions : H:170 l:50 P:25 mm
- Mode de pose : en saillie, à visser, à coller
- Type de bornier : à vis
- Indice IP : 40

Type de sortie :

- 1 sortie(s) régulation : Contact sec RTC, 5A max, 230V
- Type d'alimentation : Secteur
- Technologie de communication : X2D
- Type d'entrée :
 - 1 entrée(s) alimentation

Boîtier ambiance Tybox 53

- Dimensions : H:80 l:80 P:23 mm
- Mode de pose : en saillie, à poser sur meuble, à visser
- Indice IP : 30
- Type d'alimentation : Piles
- Technologie de communication : X2D

Les + pour l'installation

- Produit peu encombrant
- Etalonnage de la sonde de température
- Verrouillage possible de certaines commandes pour éviter les erreurs de manipulation

Dites-le à vos clients

- Appréciez la petite taille de cet appareil qui sait se faire oublier
- Évitez les erreurs de manipulation en verrouillant certaines commandes

Tybox 53

- Posez le produit où vous souhaitez grâce à la technologie sans fil qui ne nécessite pas de câblage

Composition

Tybox 51

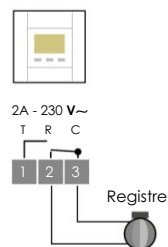
1 thermostat d'ambiance Tybox 51
2 piles fournies

Tybox 53

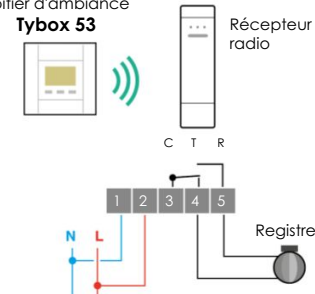
1 boîtier d'ambiance Tybox 53
2 piles fournies
1 récepteur

Chauffage hydraulique

TYBOX 51



Boîtier d'ambiance Tybox 53



Thermostats d'ambiance à touches pour chaudière ou pompe à chaleur non réversible

Tybox 21 réf. 6053034 • **Tybox 23** réf. 6053035



Tybox 21



Tybox 23

Fonctions

- Pour chaudière ou pompe à chaleur non réversible
- 4 modes de fonctionnement : confort, eco, hors-gel, arrêt
- Affichage de la température d'ambiance ou de consigne

Caractéristiques techniques

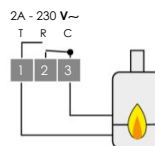


- Indice IP : 30

Tybox 21

- Dimensions : H:80 L:80 P:23 mm
- Mode de pose : en saillie, à visser
- Type de bornier : à vis
- Type de sortie :
 - 1 sortie(s) régulation : Contact sec RTC, 2A max, 230 V
- Type d'alimentation : Piles
- Technologie de communication : Filaire

Tybox 21



Récepteur RF 640

- Dimensions : H:102 L:54 P:20 mm
- Mode de pose : en saillie, à visser, à coller
- Type de sortie :
 - 1 sortie(s) régulation : Contact sec NO/NF configurable, 5A max, 230V
- Type d'alimentation : Secteur
- Technologie de communication : X2D
- Type d'entrée :
 - 1 entrée(s) alimentation
- Longueur du câble fourni (m) : 2.00

Boîtier d'ambiance Tybox 23

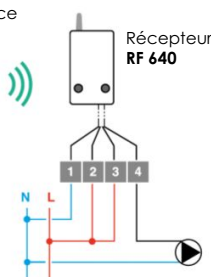
- Dimensions : H:80 L:80 P:23 mm
- Mode de pose : en saillie, à poser sur meuble, à visser
- Type d'alimentation : Piles
- Technologie de communication : X2D

Boîtier d'ambiance

Tybox 23



Récepteur RF 640



Les + pour l'installation

- Produit peu encombrant
- Etalonnage de la sonde de température
- Verrouillage possible de certaines commandes pour éviter les erreurs de manipulation

Dites-le à vos clients

- Utilisez facilement ce thermostat avec ses touches et son écran rétro-éclairé
- Évitez les erreurs de manipulation en verrouillant certaines commandes

Tybox 23

- Posez le produit où vous le souhaitez grâce à la technologie sans fil qui ne nécessite pas de câblage

Composition

Tybox 21

1 thermostat d'ambiance Tybox 21
2 piles fournies

Tybox 23

1 boîtier d'ambiance Tybox 23
2 piles fournies
1 récepteur RF640



Thermostat programmable filaire Bus Opentherm

Tybox Bus Opentherm réf. 6053056

Fonctions

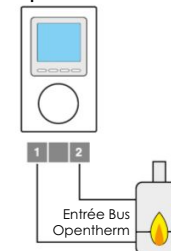
- Pour chaudière avec Bus Opentherm
- Programmation hebdomadaire du chauffage et de l'ECS
- Programmation des périodes d'absence (vacances)
- Alerte en cas de défaut système de la chaudière

Caractéristiques techniques



- Dimensions : H:135 l:81 P:25 mm
- Mode de pose : en saillie, à visser
- Type de bornier : à vis
- Type d'entrée :
 - 1 entrée(s) Bus : Opentherm
- Type d'alimentation : Bus
- Technologie de communication : Autre protocole filaire

Tybox Bus Opentherm



Les + pour l'installation

- Solution idéale pour un câblage Bus Opentherm
- Compatible avec tout appareil Opentherm
- Alerte en cas de défaut système

Dites-le à vos clients

- Utilisez facilement ce thermostat avec ses touches de sélection et son écran rétro-éclairé
- Programmez à la semaine votre chauffage et l'eau chaude sanitaire
- Programmez votre chauffage en hors-gel lors d'absences prolongées grâce au calendrier intégré



Composition

1 thermostat programmable Opentherm

Chauffage hydraulique



Thermostat d'ambiance filaire pour chauffage

Tybox IO réf. 6053038

Fonctions

- Thermostat mécanique tout ou rien à tension de vapeur
- Régulation adaptée pour l'habitat individuel ou pour le tertiaire

Caractéristiques techniques



- Dimensions : H:82 l:75 P:31 mm
- Mode de pose : en saillie, à visser
- Type de bornier : à vis
- Type de sortie :
 - 1 sortie(s) régulation : Contact sec RTC, IOA/230V
- Type d'alimentation : Sans
- Technologie de communication : Filaire

Les + pour l'installation

- Evite de recourir à un relais de puissance grâce à sa sortie IO A

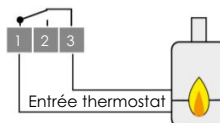
Dites-le à vos clients

- Bénéficiez d'un produit simple d'utilisation et sans alimentation

Tybox 10



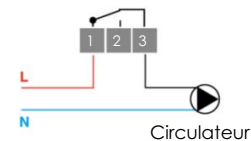
10A - 230 V~



Tybox 10



10A - 230 V~



Composition

1 thermostat d'ambiance Tybox IO

Affichage des consommations

Applications	p.100
Comptage connecté	p.102
Capteurs connectés	p.104
Indicateurs de consommations d'énergie	p.106
Emetteur d'impulsion pour compteur	p.110
Passerelle OMS/X3D	p.111
Passerelles partenaires	p.112
Emetteur intégrateur thermique	p.116
Emetteur info-consommation	p.117
Indicateurs de consommations modulaires	p.118
Module triphasé	p.120
Transformateurs d'intensité	p.121

Affichage

CHAPITRE

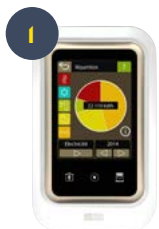
des consommations



Solution pour chauffage gaz + ECS thermodynamique

Principe de fonctionnement :

- Mesure et affichage automatique des consommations de chauffage, ECS et circuit prises
- Mesure des consommations détaillées de gaz et d'électricité
- Gestion de l'ECS sur commande Heures Creuses ou suivant un programme
- Programmation des volets roulants 32 volets maxi - 8 groupes maxi - 4 programmes horaire maxi
- Programmation autres : 16 éclairages maxi - 4 programmes horaire maxi
- Fonction optimisation solaire : gestion intelligente des occultants avec une sonde d'ensoleillement



Gestionnaire d'énergie Tybox 2010 WT



Boîtier technique Tybox 2010 WT



Tywatt 5100



Moteur Radio volet roulant Tymoov2

OU



Récepteur volet roulant Tyxia 5730/5731

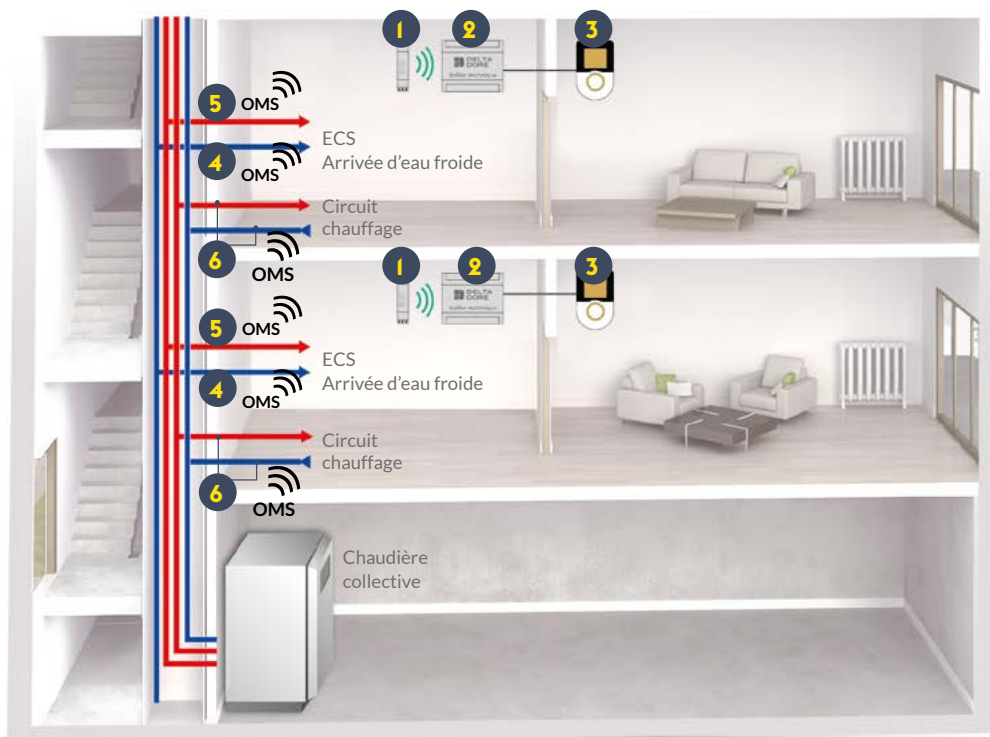


Sonde de température extérieure



Sonde d'ensoleillement SE 2100

Solution pour chauffage collectif



Principe de fonctionnement :

- Téléréleve des compteurs Diehl Metering pour affichage des consommations de chauffage et d'ECS dans l'appartement
- Mesure et affichage des consommations du circuit prises
- Système d'alertes en cas de détection de fuite d'eau



Passerelle OMS/X3D
Ty Watt 5500



Boîtier
technique
Ty Watt 1000



Indicateur de
consommations
Ty Watt 1000



Compteur
volumétrique d'eau
froide Diehl



Compteur
volumétrique d'eau
chaude Diehl

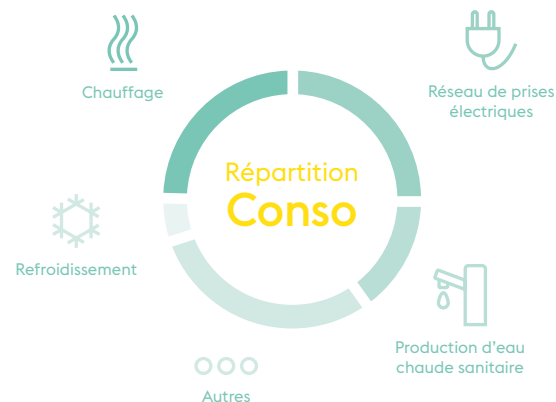


Compteur
d'énergie thermique
Diehl

DIEHL
Metering

Le comptage 100% connecté

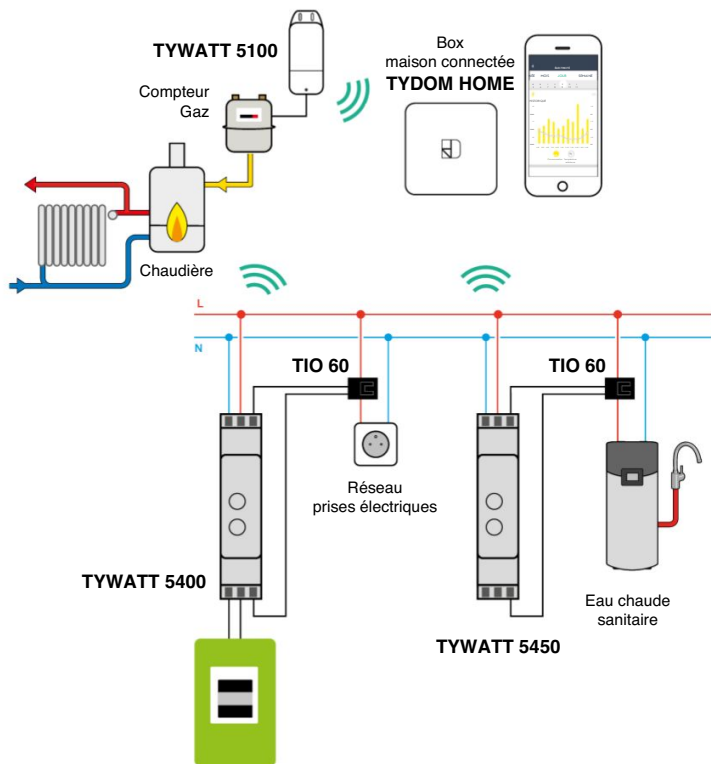
- Une visualisation accessible et détaillée par usage pour l'utilisateur
- Un suivi des consommations sur un smartphone ou une tablette avec l'application Tydom
- Une connexion directe avec les box maison connectée Tydom



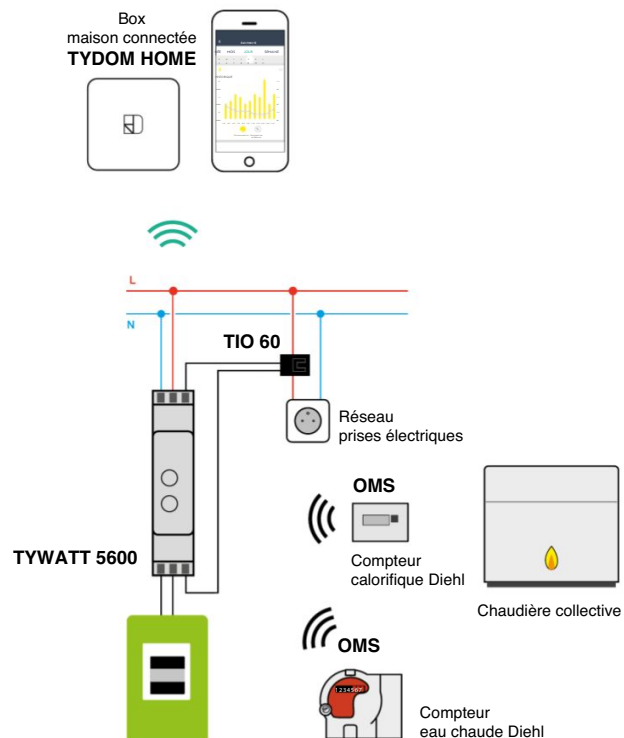
Des solutions à la carte en fonction des postes à mesurer

	Ty watt 5400	Ty watt 5450	Ty watt 5600	Ty watt 5100	Typass ATL Typass CHX Typass SD	STE 2000
Postes mesurés	Total Electrique par Télé-Info du compteur et 1 poste électrique RT2012 ⁽¹⁾ / RE2020	1 poste électrique RT2012 ⁽¹⁾⁽²⁾ / RE2020	Total Electrique par Télé-Info du compteur et 1 poste électrique RT2012 ⁽¹⁾ / RE2020 et via compteurs Diehl Metering (OMS) : - Chauffage - ECS - Eau	via un compteur équipé d'une sortie impulsionnelle : - Gaz (Total/ Chauffage/ECS) ou - Chauffage calorifique ou ECS calorifique ou - Total Eau ou - Eau froide ou - Eau chaude	suivant compatibilité du générateur : Chauffage/ Climatisation et ECS (Electrique/gaz)	Affichage température extérieure sur l'application Tydom (avec ou sans Ty watt/ Typass)
	(1) Liste des postes RT2012/RE2020 : - Chauffage électrique (radiateurs, plancher PRE, pompe à chaleur...) - Climatisation - ECS électrique (ballon d'eau chaude électrique ou thermodynamique) - Réseau prises électriques (2) Possibilité de mesurer le Total Elec par un TI si Télé-Info est non accessible (en lieu et place d'un poste électrique RT2012/RE2020)					

Exemple d'application pour logement individuel



Exemple d'application pour logement collectif





Tywatt 5400



Capteurs connectés modulaires de consommations électriques

Tywatt 5400 réf. 6110039 • Tywatt 5450 réf. 6110042 • Tywatt 5600 réf. 6110043

Fonctions

- Capteur connecté installé en tableau électrique et communiquant avec une box maison connectée (obligatoire)
- Mesure de la consommation électrique du total ou d'un poste par TI : ballon d'eau chaude électrique ou thermodynamique, pompe à chaleur, radiateurs, plancher PRE, réseau de prises électriques
- Affichage de la consommation électrique totale instantanée
- Historisation des consommations par jour, semaine, mois, année pour voir l'évolution des consommations
- Possibilité de raccorder 3 TI en parallèle sur la même entrée
- Solution évolutive avec l'écosystème connecté Delta Dore

Tywatt 5400

- Remontée de la consommation électrique totale à partir de la téléinformation et mesure d'un poste par TI

Tywatt 5450

- Mesure d'un poste ou du total électrique par TI

Tywatt 5600

- Remontée de la consommation électrique totale à partir de la téléinformation et mesure d'un poste par TI
- Relève les consommations d'eau et d'énergie des compteurs Diehl Metering équipés de la technologie OMS

Produits obligatoires

- Tydom Home | Box maison connectée en ambiance - réf. 6700116
- Tydom Pro | Box maison connectée en tableau électrique - réf. 6700117

Options

- TIO 60 | Accessoire pour suivi des consommations 60A - réf. 6301037
- STE 2000 | Accessoire pour thermostat - réf. 6300048

Les + pour l'installation

- Installation simple sans boîtier d'ambiance à raccorder
- Livré avec un transformateur d'intensité ouvert pour faciliter le passage des câbles électriques
- Possibilité d'ajouter d'autres capteurs de consommations et une sonde de température extérieure

Tywatt 5600

- Association rapide avec les compteurs Diehl Metering

Dites-le à vos clients

- Suivez à tout moment sur votre smartphone l'évolution de votre consommation électrique totale et le détail des postes grâce à votre application Tydom
- Faites facilement évoluer votre installation maison connectée

Caractéristiques techniques

- Dimensions : 1 module(s)
- Mode de pose : modulaire
- Type de bornier : automatique
- Compteur électrique compatible : Avec ou sans accès à la téléinformation
- Contrat fournisseur d'énergie compatible : Monophasé
- Valeur du courant max mesuré (A) : 60
- Type d'alimentation : Secteur

Tywatt 5400

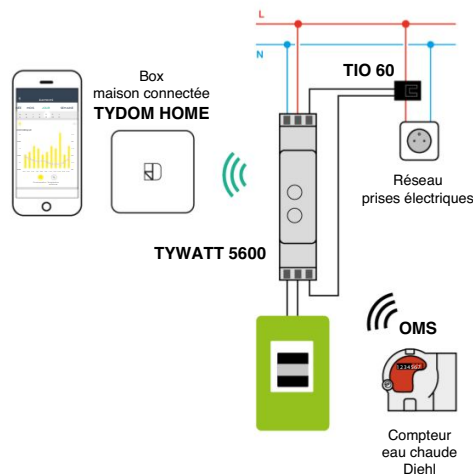
- Type d'entrée :
 - 1 entrée(s) mesure des consommations : transformateur d'intensité (TI)
 - 1 entrée(s) télé-information client (TIC) : TIC historique (tout compteur) et TIC Standard (Linky)
 - 1 entrée(s) alimentation
- Technologie de communication : X3D

TYWATT 5450

- Type d'entrée :
 - 1 entrée(s) mesure des consommations : transformateur d'intensité (TI)
 - 1 entrée(s) alimentation
- Technologie de communication : X3D

TYWATT 5600

- Type d'entrée :
 - 1 entrée(s) mesure des consommations : transformateur d'intensité (TI)
 - 1 entrée(s) télé-information client (TIC) : TIC historique (tout compteur) et TIC Standard (Linky)
 - 1 entrée(s) alimentation
- Technologie de communication : X3D, OMS



DIEHL
Metering

Produits compatibles

Compteur volumétrique d'eau froide

- Compteur Aquarius + bague Izar RCi G4
- Compteur Altair + bague Izar RCi G4

Compteur volumétrique d'eau chaude

- Compteur Aquarius + bague Izar RCi G4
- Compteur Altair + bague Izar RCi G4

Compteur d'énergie thermique

- Sharky 774
- Sharky 775



Composition

Tywatt 5400

1 capteur connecté Tywatt 5400
1 tore d'intensité ouvrant

Tywatt 5450

1 capteur connecté Tywatt 5450
1 tore d'intensité ouvrant

Tywatt 5600

1 capteur connecté Tywatt 5600
1 tore d'intensité ouvrant

Indicateur de consommations d'énergies + gestion des occupants

Tywatt 2000 réf. 6110027



Les + pour l'installation

- Mesure la consommation de tous types de chauffage
- Câblage simplifié grâce aux TI ouvrants
- Solution évolutive avec l'écosystème connecté Delta Dore

Dites-le à vos clients

- Suivez vos consommations d'énergies grâce à un affichage sur écran digital (chauffage, eau chaude sanitaire, prises)
- Réduisez vos consommations grâce à la fonction «heures creuses» pour l'eau chaude sanitaire
- Gérez d'un seul point vos ouvrants

Composition

- 1 boîtier d'ambiance
- 1 boîtier technique
- 3 tores d'intensité ouvrants
- 1 sonde de température extérieure radio

Affichage des consommations

Fonctions

- Affichage des consommations et des historiques en jour/semaine/mois/année (pour une installation triphasée, utiliser un ou plusieurs Tywatt RT Tri selon le cas)
- Mesure des consommations électriques par TI ou passerelle spécifique partenaire
- Mesure des consommations de chauffage et ECS suivant le type d'équipement et avec les accessoires complémentaires
- Gestion de l'ECS sur commande heures creuses ou selon programme
- Programmation horaire astronomique des volets roulants (32 récepteurs max, 8 groupes max / 4 programmes horaires) et programmation «Autres» (32 récepteurs automatisme suivant 4 programmes max)
- Possibilité d'ajouter une sonde d'ensoleillement pour la fonction optimisation solaire
- Solution compatible avec la box maison connectée Delta Dore pour la gestion à distance du système

Caractéristiques techniques

Boîtier ambiance série 2000 RT2012

- Dimensions : H:90 l:148 P:34 mm
- Mode de pose : semi-encasté
- Type de bornier : à vis
- Type d'entrée :
 - 1 entrée(s) Bus : non polarisée
- Technologie de communication : Bus, X3D

Boîtier technique Tywatt RT2012

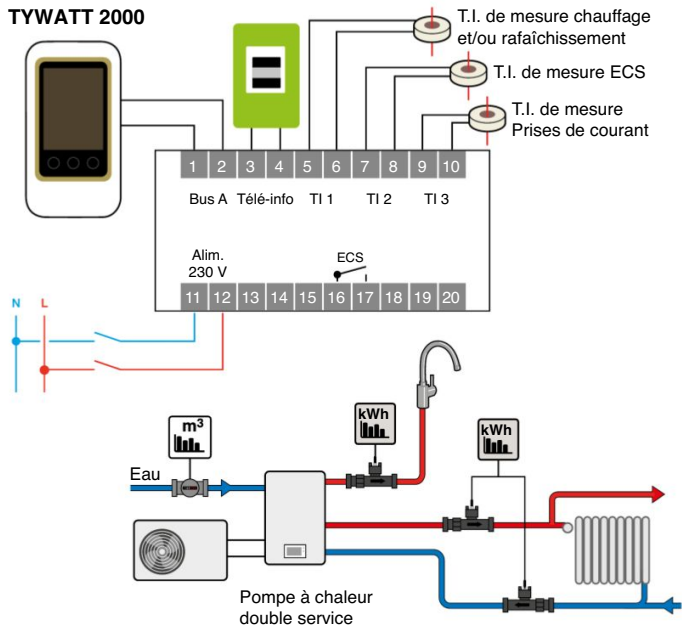
- Dimensions : 5 module(s)
- Mode de pose : modulaire
- Type de bornier : automatique
- Type d'entrée :
 - 3 entrée(s) mesure des consommations : transformateur d'intensité (TI)
 - 1 entrée(s) Bus : non polarisée
 - 1 entrée(s) télé-information client (TIC) : TIC historique (tout compteur) et TIC Standard (Linky)

- 1 entrée(s) alimentation : 230 V
- Technologie de communication : Bus
- Indice IP : 30
- Type de sortie :
 - 1 sortie(s) eau chaude sanitaire : Contact sec NO, 3A/230V
- Compteur électrique compatible : Avec accès à la téléinformation
- Contrat fournisseur d'énergie compatible : Monophasé, Triphasé
- Valeur du courant max mesuré (A) : 60
- Type d'alimentation : Secteur

Sonde extérieure STE 2000

- Dimensions : H:92 l:78 P:42 mm
- Mode de pose : en saillie, à visser
- Technologie de communication : X3D
- Indice IP : 43
- Type d'alimentation : Piles

TYWATT 2000



Options

- Sonde d'ensoleillement SE 2100 | Accessoire pour optimisation solaire - réf. 6300046
- Tywatt Tri RT | Indicateur de consommations modulaire pour compteur triphasé - réf. 6110036
- TIO 60 | Accessoire pour suivi des consommations 60A - réf. 6301037
- Tydom Home | Box maison connectée en ambiance - réf. 6700116
- Tydom Pro | Box maison connectée en tableau électrique - réf. 6700117



Indicateur de consommations d'énergies

Tywatt 1000 réf. 6110026

Fonctions

- Affichage des consommations et des historiques en mois/année (pour une installation tri, utiliser un ou plusieurs Tywatt Tri RT selon le cas)
- Mesure des consommations suivant le type d'équipement
- Gestion de l'ECS sur commande heures creuses ou selon programme
- Solution compatible avec la box maison connectée Delta Dore pour la gestion à distance du système

Caractéristiques techniques

- Indice IP : 30

Boîtier ambiance Tywatt 1000

- Dimensions : H:135 l:85 P:36 mm
- Mode de pose : semi-encasté
- Type de bornier : à vis, débrochable
- Type d'entrée :
 - 1 entrée(s) Bus : non polarisée
 - Type d'alimentation : Bus
- Technologie de communication : Bus, X3D

Boîtier technique Tywatt RT2012

- Dimensions : 5 module(s)
- Mode de pose : modulaire
- Type de bornier : automatique
- Type d'entrée :
 - 3 entrée(s) mesure des consommations : transformateur d'intensité (TI)
 - 1 entrée(s) Bus : non polarisée
 - 1 entrée(s) télé-information client (TIC) : TIC historique (tout compteur) et TIC Standard (Linky)
 - 1 entrée(s) alimentation : 230 V
- Type d'alimentation : Secteur
- Technologie de communication : Bus
- Type de sortie :
 - 1 sortie(s) eau chaude sanitaire : Contact sec NO, 3A/230V
- Compteur électrique compatible : Avec accès à la téléinformation
- Contrat fournisseur d'énergie compatible : Monophasé, Triphasé
- Valeur du courant max mesuré (A) : 60

Les + pour l'installation

- Mesure la consommation de tous types de chauffage
- Solution évolutive avec l'écosystème connecté Delta Dore

Dites-le à vos clients

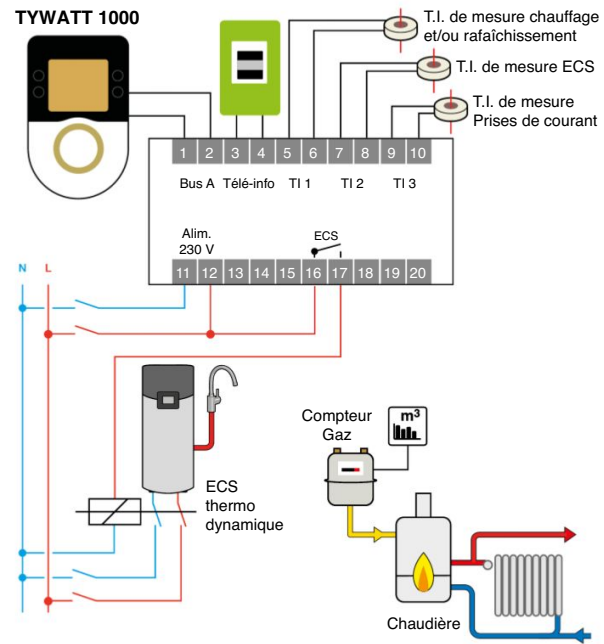
- Suivez vos consommations d'énergies (chauffage, eau chaude sanitaire, prises)
- Réduisez vos consommations grâce à la fonction «heures creuses» pour l'eau chaude sanitaire
- Faites évoluer votre installation vers l'écosystème connecté Delta Dore



Composition

- 1 boîtier d'ambiance
- 1 boîtier technique
- 3 tores d'intensité fermés

Affichage des consommations



Options

- Tywatt Tri RT | Indicateur de consommations modulaire pour compteur triphasé - réf. 6110036
- TIF 60 | Accessoire pour suivi des consommations 60A - réf. 6301038
- Tydom Home | Box maison connectée en ambiance - réf. 6700116
- Tydom Pro | Box maison connectée en tableau électrique - réf. 6700117



Emetteur d'impulsions pour compteur gaz, eau ou calories

Tywatt 5100 réf. 6110029

Fonctions

- Affichage des consommations sur les boîtiers d'ambiance compatibles et/ou via l'application maison connectée Delta Dore
- Choix de la valeur mesurée selon le compteur associé, avec configuration du poids de l'impulsion :
 - total gaz sur compteur général gaz (dm³ ou m³), compatible compteur Gazpar
 - chauffage ou ECS gaz sur compteur gaz (dm³ ou m³)
 - chauffage calorifique sur compteur d'énergie (calorifique en kWh)
 - total eau sur compteur général eau (litre ou m³)
 - eau froide ou eau chaude sur compteur d'eau total ou divisionnaire



Les + pour l'installation

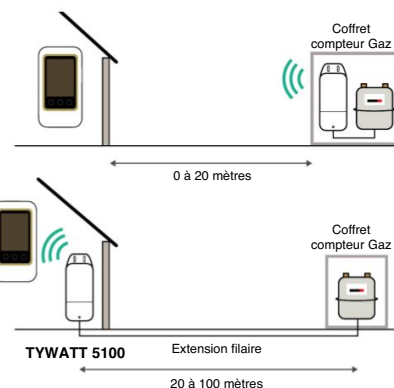
- Certifié ATEX pour son installation au niveau du compteur gaz
- Emetteur pré-câblé
- Possibilité de compléter avec des capteurs de consommation connectés électriques

Dites-le à vos clients

- Obtenez des informations précises de vos consommations de gaz, d'eau ou calories
- Faites facilement évoluer votre installation pour visualiser directement les informations sur votre smartphone grâce à l'application Tydom

Caractéristiques techniques

- Dimensions : H:175 l:63 P:48 mm
- Mode de pose : en saillie, à visser, à coller, autre
- Indice IP : 45
- Type d'entrée :
 - 1 entrée(s) mesure des consommations : contact sec impulsionnel
- Type d'alimentation : Piles
- Longueur du câble fourni (m) : 1.00
- Technologie de communication : X3D



Boîtier d'ambiance



Compteur Gaz + Contact reed

Compteur Eau

Compteur calorifique

Options

- Tydom Home | Box maison connectée en ambiance - réf. 6700116
- Tydom Pro | Box maison connectée en tableau électrique - réf. 6700117



Composition

1 émetteur d'impulsions Tywatt 5100
1 câble avec connecteur spécifique Gazpar
Pile fournie

Affichage des consommations



Capteur de consommations modulaire pour compteur Diehl

Tywatt 5500 réf. 6110040

Fonctions

- Relève des compteurs d'eau et d'énergie Diehl Metering équipés de la radio OMS
- Emission des données de consommations en X3D
- Affichage des consommations sur boîtier d'ambiance Tywatt 1000 ou Tybox IOIO WT

Caractéristiques techniques

- Dimensions : 1 module(s)
- Mode de pose : modulaire
- Type de bornier : automatique
- Indice IP : 30
- Type d'entrée :
 - 1 entrée(s) alimentation
- Type d'alimentation : Secteur
- Technologie de communication : X3D, OMS

Les + pour l'installation

- Installation simplifiée en tableau électrique
- Association rapide en radio avec les compteurs
- Solution évolutive avec l'écosystème connecté Delta Dore

Dites-le à vos clients

- Soyez alerté en cas de fuite d'eau détectée sur le réseau
- Faites facilement évoluer votre installation grâce à votre application Tydom

DIEHL
Metering

Produits compatibles

Compteur volumétrique d'eau froide

- Compteur Aquarius + bague Izar RCi G4
- Compteur Altair + bague Izar RCi G4

Compteur volumétrique d'eau chaude

- Compteur Aquarius + bague Izar RCi G4
- Compteur Altair + bague Izar RCi G4

Compteur d'énergie thermique

- Sharky 774
- Sharky 775

Produits obligatoires

























- Tybox IOIO WT | Gestionnaire d'énergie | zone + indication des consommations - réf. 6050602
- Tywatt 1000 | Indicateur de consommations d'énergies - réf. 6110026



Composition

1 capteur de consommation Tywatt 5500

Guide de choix Typass

Typass	Régulation modulante	Compatible		Programmation	Suivi des consommations	Solutions	Compléments
		1 zone	Multizone				
 ou 	Oui	Oui	Non	 ou 	Tybox 1010/2010 WT		
				  ou 	Tybox 1010/2010 WT + Tydom		
		Oui	Oui	Non		Tybox 5101 par zone	
					Tybox 5101 par zone + Tydom	Comptage des autres postes RT2012/RE2020 : Tywatt 5400	
				Non	 ou 	Tybox 5101 par zone + Tywatt 1000/2000 WT	
				  ou 	Tybox 5101 par zone + Tywatt 1000/2000 WT + Tydom		
Non	Oui			Tybox 2000 WT + Tybox 5101 par zone			
		 	Tybox 2000 WT + Tybox 5101 par zone + Tydom				
 Toujours à vos côtés	Obligatoire : Régulateur Saunier Duval Miset ou Mipro Sense ou Mipro + sonde extérieure SD	Oui	Oui	Oui sur régulateur Saunier Duval	 ou 	Tywatt 1000 ou Tywatt 2000	
					Tydom*	Comptage des autres postes RT2012/RE2020 : Tywatt 5400	
				   ou 	Tywatt 1000 ou Tywatt 2000 + Tydom		



Accessible sur smartphone/tablette via l'application Tydom



Accessible sur le boîtier d'ambiance Tybox ou Tywatt

* Affichage des consommations de façon mensuelle et annuelle uniquement



Passerelle Bus/radio Atlantic

Typass ATL réf. 6700106

Fonctions

- Passerelle de communication entre les générateurs Atlantic et les produits Delta Dore compatibles
- Pilotage en modulation et programmation de la chaudière ou pompe à chaleur Atlantic
- Pilotage en monozone ou multizone (jusqu'à 2 zones)
- Remontée des consommations de la chaudière ou pompe à chaleur Atlantic sur les boîtiers d'ambiance compatibles et/ou via l'application maison connectée Delta Dore
- Pilotage et programmation du chauffage en consigne avec l'application Tydom

Caractéristiques techniques



- Dimensions : H:140 l:54 P:25 mm
- Mode de pose : en saillie, à visser, à coller
- Type de bornier : à vis
- Indice IP : 44
- Type d'entrée :
 - 1 entrée(s) Bus : Bus 3 fils
 - 1 entrée(s) alimentation
- Longueur du câble fourni (m) : 1.50
- Technologie de communication : ModBus, X3D

Les + pour l'installation

- Un produit unique pour le pilotage modulant et la mesure des différents postes de consommation du générateur
- Passerelle rapide et simple à installer sur le générateur
- Solution évolutive avec l'écosystème connecté Delta Dore

Dites-le à vos clients

- Bénéficiez de l'intégration de votre équipement Atlantic dans l'univers de la maison connectée Delta Dore
- Bénéficiez d'une régulation haute performance en multizone
- Commandez vos équipements à l'aide d'un assistant vocal à partir de la box maison connectée

Rendez-vous sur deltadore.fr
pour connaître la liste des générateurs

compatibles avec Typass ATL

Produits obligatoires

- Tybox 5101 blanc | Boîtier d'ambiance - réf. 6300045
- Tybox 5101 BK | Boîtier d'ambiance anthracite - réf. 6300052

Options

- STE 2000 | Accessoire pour thermostat - réf. 6300048
- Tydom Home | Box maison connectée en ambiance - réf. 6700116
- Tydom Pro | Box maison connectée en tableau électrique - réf. 6700117



Composition

1 passerelle de communication Typass ATL



Passerelle Bus/radio Chaffoteaux

Typass CHX réf. 6700114

Fonctions

- Passerelle de communication entre les générateurs Chaffoteaux et les produits Delta Dore compatibles
- Pilotage en modulation et programmation de la chaudière ou pompe à chaleur Chaffoteaux
- Pilotage en monozone ou multizone (jusqu'à 6 zones)
- Remontée des consommations de la chaudière ou pompe à chaleur Chaffoteaux sur les boîtiers d'ambiance compatibles et/ou via l'application Tydom
- Pilotage et programmation du chauffage en consigne avec l'application Tydom

Caractéristiques techniques



- Dimensions : H:140 L:54 P:25 mm
- Mode de pose : en saillie, à visser, à coller
- Type de bornier : automatique
- Indice IP : 44
- Type d'entrée :
 - 1 entrée(s) Bus : Bus 2 fils
- Type d'alimentation : Bus
- Technologie de communication : X3D, Autre protocole filaire

Les + pour l'installation

- Un produit unique pour le pilotage modulant et la mesure des différents postes de consommation du générateur
- Passerelle rapide et simple à installer sur le générateur (1 bus 2 fils avec connecteur)
- Solution évolutive avec l'écosystème connecté Delta Dore

Dites-le à vos clients

- Bénéficiez de l'intégration de votre équipement Chaffoteaux dans l'univers de la maison connectée Delta Dore
- Bénéficiez d'une régulation haute performance en multizone
- Commandez vos équipements à l'aide d'un assistant vocal à partir de la box maison connectée

Rendez-vous sur deltadore.fr
pour connaître la liste des générateurs



compatibles avec Typass CHX

Produits obligatoires

- Tybox 510I blanc | Boîtier d'ambiance - réf. 6300045
- Tybox 510I BK | Boîtier d'ambiance anthracite - réf. 6300052

Options

- STE 2000 | Accessoire pour thermostat - réf. 6300048
- Tydom Home | Box maison connectée en ambiance - réf. 6700116
- Tydom Pro | Box maison connectée en tableau électrique - réf. 6700117



Composition

1 passerelle de communication Typass CHX
1 connecteur de raccordement

Affichage des consommations



Passerelle Bus/radio Saunier Duval

Typass SD réf. 6700111

Fonctions

- Passerelle de communication entre les générateurs Saunier Duval et les produits Delta Dore compatibles
- Installation à associer avec le thermostat MiPro(R), MiPro Sense ou Miset, et la sonde extérieure Saunier Duval
- Pilotage en modulation et programmation de la chaudière ou pompe à chaleur Saunier Duval
- Pilotage en monozone ou multizone (jusqu'à 3 zones)
- Remontée des consommations de la chaudière ou pompe à chaleur sur les boîtiers d'ambiance Tywatt 1000/2000 via l'application Tydom
- Pilotage et programmation du chauffage en consigne grâce à la box connectée

Caractéristiques techniques

- Dimensions : H:140 l:54 P:25 mm
- Mode de pose : en saillie, à visser, à coller
- Type de bornier : automatique
- Indice IP : 44
- Type d'entrée :
 - 1 entrée(s) Bus : eBus : 2 fils
 - 1 entrée(s) alimentation
- Type d'alimentation : Secteur
- Longueur du câble fourni (m) : 1.50
- Technologie de communication : X3D, Autre protocole filaire

Les + pour l'installation

- Un produit unique pour le pilotage modulant et la mesure des différents postes de consommation du générateur
- Passerelle rapide et simple à installer sur le générateur
- Solution évolutive avec l'écosystème connecté Delta Dore

Dites-le à vos clients

- Bénéficiez de l'intégration de votre équipement Saunier Duval dans l'univers de la maison connectée Delta Dore
- Bénéficiez d'une régulation haute performance en multizone
- Commandez vos équipements à l'aide d'un assistant vocal à partir de la box maison connectée

Rendez-vous sur deltadore.fr
pour connaître la liste des générateurs



Saunier Duval
Toujours à vos côtés

compatibles avec Typass SD



Composition

1 passerelle de communication Typass SD

Options

- Tydom Home | Box maison connectée en ambiance - réf. 6700116
- Tydom Pro | Box maison connectée en tableau électrique - réf. 6700117



Emetteur intégrateur thermique radio

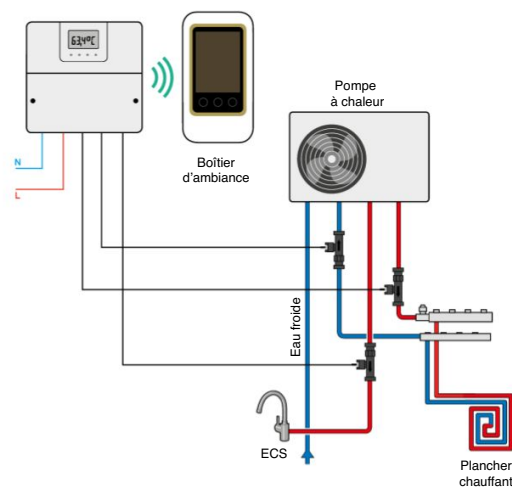
Tywatt 5200 réf. 6110030

Fonctions

- Affichage des consommations en kWh sur les boîtiers d'ambiance compatibles
- Calcul de la consommation calorifique d'un circuit de chauffage et d'un circuit d'ECS à partir de 1 à 4 capteurs de débit/température
- Mesure le circuit ECS à partir de 2 capteurs de débit/température de même diamètre ou d'un seul capteur débit liquide sur le circuit eau chaude avec la température moyenne eau froide pré-enregistrée de la ville
- Mesure le circuit de chauffage à partir de 2 capteurs placés derrière le générateur sur les circuits départ et retour

Caractéristiques techniques

- Dimensions : H:135 l:142 P:50 mm
- Mode de pose : en saillie, à visser
- Type de bornier : automatique
- Type d'entrée :
 - 4 entrée(s) mesure des consommations : débitmètre
 - 1 entrée(s) alimentation
- Type d'alimentation : Secteur
- Technologie de communication : X3D



Produits obligatoires

- Débitmètre DN 15 | Capteur de débit et température diamètre 15 mm - réf. 6301034
- Débitmètre DN 20 | Capteur de débit et température diamètre 20 mm - réf. 6301035
- Débitmètre DN 25 | Capteur de débit et température diamètre 25 mm - réf. 6301036

Les + pour l'installation

- Installation et paramétrage rapides

Dites-le à vos clients

- Suivez vos consommations distinctes de chauffage et d'eau chaude sanitaire
- Retrouvez facilement vos données mémorisées en cas de coupure de courant



Composition

1 intégrateur thermique Tywatt 5200

Affichage des consommations



Émetteur d'information sur la consommation pour pompe à chaleur double service

EM IC réf. 6110032

Fonctions

- Différencie le comptage chauffage du comptage ECS
- Affichage des consommations sur les boîtiers d'ambiance des thermostats, gestionnaires d'énergie ou d'indicateurs de consommation Delta Dore
- A raccorder au niveau de la vanne 3 voies bidirectionnelles chauffage/ECS de la pompe à chaleur
- Indique le fonctionnement en cours de la pompe à chaleur (production chauffage ou production d'ECS) pour pouvoir différencier la consommation de chaque poste
- Compatible selon modèle de pompe à chaleur

Caractéristiques techniques

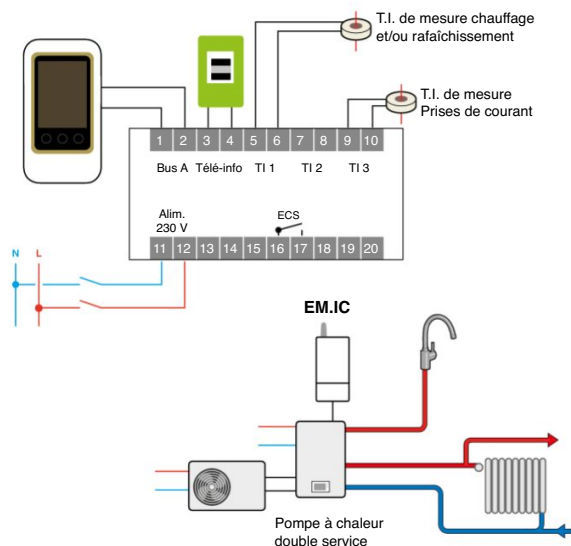
- Dimensions : H:140 l:54 P:25 mm
- Mode de pose : en saillie, à visser
- Type de bornier : à vis
- Type d'entrée :
 - l entrée(s) information production chauffage/ eau chaude sanitaire : phase
 - l entrée(s) alimentation
- Type d'alimentation : Secteur
- Longueur du câble fourni (m) : 1.00
- Technologie de communication : Filaire, X3D

Les + pour l'installation

- Remplace un émetteur intégrateur thermique et ses capteurs
- Gain de temps à l'installation

Dites-le à vos clients

- Economisez la pose d'un intégrateur thermique





Indicateur de consommations modulaire pour compteur monophasé

Tywatt 35 réf. 6110045

Fonctions

- Sous-comptage des postes électriques RT20I2/RE2020, à installer en complément d'un comptage Chauffage/ECS déjà présent sur l'installation
- Affichage du nombre de kWh consommés par les prises électriques, de la consommation électrique totale et des autres postes
- Lecture des consommations au tableau électrique
- Compatible tout type de mesure en monophasé
- Double compteur (un permanent, un initialisable)

Caractéristiques techniques

- Dimensions : 3 module(s)
- Mode de pose : modulaire
- Type de bornier : à vis
- Indice IP : 30
- Type d'entrée :
 - 1 entrée(s) alimentation
 - 1 entrée(s) télé-information client (TIC) : TIC historique (tout compteur) et TIC Standard (Linky)
 - 1 entrée(s) mesure des consommations : transformateur d'intensité (TI)

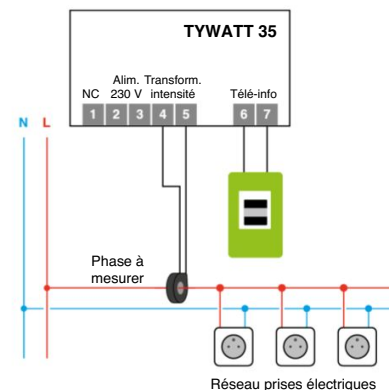
- Compteur électrique compatible : Avec accès à la téléinformation
- Contrat fournisseur d'énergie compatible : Monophasé
- Valeur du courant max mesuré (A) : 90
- Type d'alimentation : Secteur
- Technologie de communication : Filaire

Les + pour l'installation

- Fonctionne avec tout type de compteur disposant de la téléinformation
- Facilité d'installation liée à l'absence de configuration sur le produit
- Possibilité de raccorder 3 TI en parallèle sur la même entrée

Dites-le à vos clients

- Consultez facilement les informations sur l'écran digital
- Sauvegardez vos consommations depuis la mise en service grâce au compteur permanent
- Effectuez une remise à zéro possible sur le second compteur pour un meilleur suivi



Options

- TI 90 | Accessoire pour suivi des consommations 90A - réf. 6330004

Composition

1 indicateur de consommations Tywatt 35
1 tore d'intensité fermé

Affichage des consommations



Tywatt 30

Indicateurs de consommations modulaires

Tywatt 30 réf. 6110002 • Tywatt Tri réf. 6110010

Fonctions

- Lecture des consommations au tableau électrique
- Affichage des cumuls par période tarifaire (contrats heures pleines/heures creuses, Tempo)
- Affichage de la puissance maximale atteinte
- Affichage permanent de la consommation pour la période en cours
- Double compteur (un permanent, un initialisable)

Caractéristiques techniques

- Dimensions : 3 module(s)
- Mode de pose : modulaire
- Type de bornier : à vis
- Type d'entrée :
 - 1 entrée(s) alimentation
 - 1 entrée(s) information heures creuses : phase
 - 1 entrée(s) mesure des consommations : transformateur d'intensité (TI)
 - 1 entrée(s) télé-information client (TIC) : TIC historique (tout compteur) et TIC Standard (Linky)

Tywatt 30

- Compatible tout type de mesure en monophasé

Tywatt Tri

- Compatible tout type de mesure en triphasé
- Mesure d'intensité par TI séparés

Les + pour l'installation

- Fonctionne avec tout type de compteur
- Facilité d'installation liée à l'absence de configuration sur le produit

Dites-le à vos clients

- Restez informé de vos différentes consommations électriques (chauffage, ECS...)

Options

- TI 90 | Accessoire pour suivi des consommations 90A - réf. 6330004

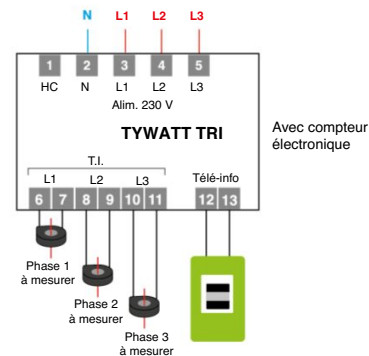
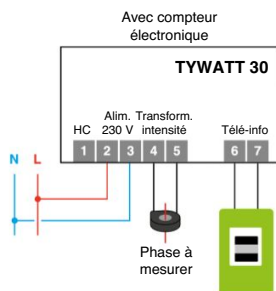
Composition

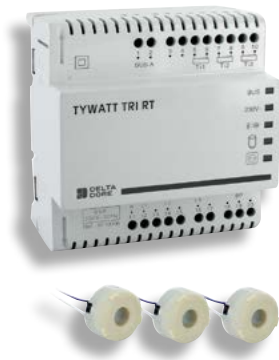
Tywatt 30

1 indicateur de consommations Tywatt 30
1 tore d'intensité fermé

Tywatt Tri

1 indicateur de consommations Tywatt Tri
3 tores d'intensité fermés





Indicateur de consommations modulaire pour compteur triphasé

Tywatt Tri RT réf. 6110036

Fonctions

- Compatible tout type de compteur bleu triphasé
- Mesure la consommation électrique de l'un des postes triphasés (chauffage, ECS ou prises)
- Affichage des consommations sur les boîtiers d'ambiance compatibles
- 3 entrées TI pour la mesure des consommations électriques de chaque phase (3 TI fournis)
- 1 Tywatt Tri par poste alimenté en triphasé
- Possibilité de câbler 3 TI en parallèle sur une même entrée

Caractéristiques techniques

- Dimensions : 5 module(s)
- Mode de pose : modulaire
- Type de bornier : automatique
- Indice IP : 30
- Type d'entrée :
 - 3 entrée(s) mesure des consommations : transformateur d'intensité (TI)
 - 1 entrée(s) Bus : non polarisée
 - 1 entrée(s) alimentation
- Contrat fournisseur d'énergie compatible : Triphasé
- Valeur du courant max mesuré (A) : 60
- Type d'alimentation : Secteur
- Technologie de communication : Bus

Les + pour l'installation

- Facilité de câblage avec possibilité de raccorder plusieurs TI sur une même entrée

Dites-le à vos clients

- Restez informé de vos différentes consommations électriques avec un affichage en ambiance



Composition

1 boîtier technique de mesure des consommations
3 tores d'intensité fermés




Affichage des consommations

Options

- TIO 60 | Accessoire pour suivi des consommations 60A - réf. 6301037
- TIF 60 | Accessoire pour suivi des consommations 60A - réf. 6301038

Transformateurs d'intensité

Compatibilité avec :

TIO 60 supplémentaire réf. 6301037	 <ul style="list-style-type: none">• TI ouvert• Diamètre intérieur du TI : 16 mm• Courant maximum de mesure 70A	<ul style="list-style-type: none">• Compatibles avec les gestionnaires d'énergie RT 2012, Tywatt 5400, Tywatt 5450 ou Tywatt 5600
TIF 60 supplémentaire réf. 6301038	 <ul style="list-style-type: none">• TI fermé• Diamètre intérieur du TI : 10 mm• Courant maximum de mesure 60A	
TI supplémentaire réf. 6330004	 <ul style="list-style-type: none">• TI fermé• Diamètre intérieur du TI : 14 mm• Courant maximum de mesure 90A	<ul style="list-style-type: none">• Compatible hors gestionnaires d'énergie RT 2012 et hors Tywatt 5400/5450 et 5600



Bon à savoir

La prise connectée Easy permet la mesure des consommations via l'application Tydom.

Plus d'informations p. 209

Sécurité

La Smart protection	p.124
Sécurité connectée	p.126
Guide de choix	p.128
Les protections par zone	p.130
Les codes d'accès	p.131
Les Packs	p.132
Caméras	p.134
Centrale	p.138
Commandes	p.139
Transmetteurs	p.144
Sirènes	p.148
Détecteurs	p.150
Détecteurs techniques	p.164
Répéteur radio	p.168
Accessoires	p.169

CHAPITRE

alarme et alerte



Entrez dans l'ère de la Smart Protection

Sécurité multiple

Répondez à des demandes complètes et adaptées à chaque besoin comme une protection des extérieurs, une détection technique, un pilotage à distance, l'ajout de caméras ...



Une résistance à toute épreuve

Fonction anti-brouillage intégrée pour protéger la liaison radio, autoprotection en cas d'arrachement, sécurisation du système par rolling code évitant toute tentative de recopie d'une commande radio...



Sécurité évolutive

Vous posez un système d'alarme... et parce que les besoins de vos clients évoluent, ajoutez un nouveau détecteur, une caméra... Pas de souci, la compatibilité est immédiate. Tyxal+ est interopérable avec toute l'offre connectée Delta Dore.



CONFORME AUX NORMES LES PLUS EXIGEANTES

Nos sirènes et centrales d'alarme sont certifiées NFA2P et conformes à la norme EN50131 Grade 2.
Découvrez nos produits certifiés au fil des pages



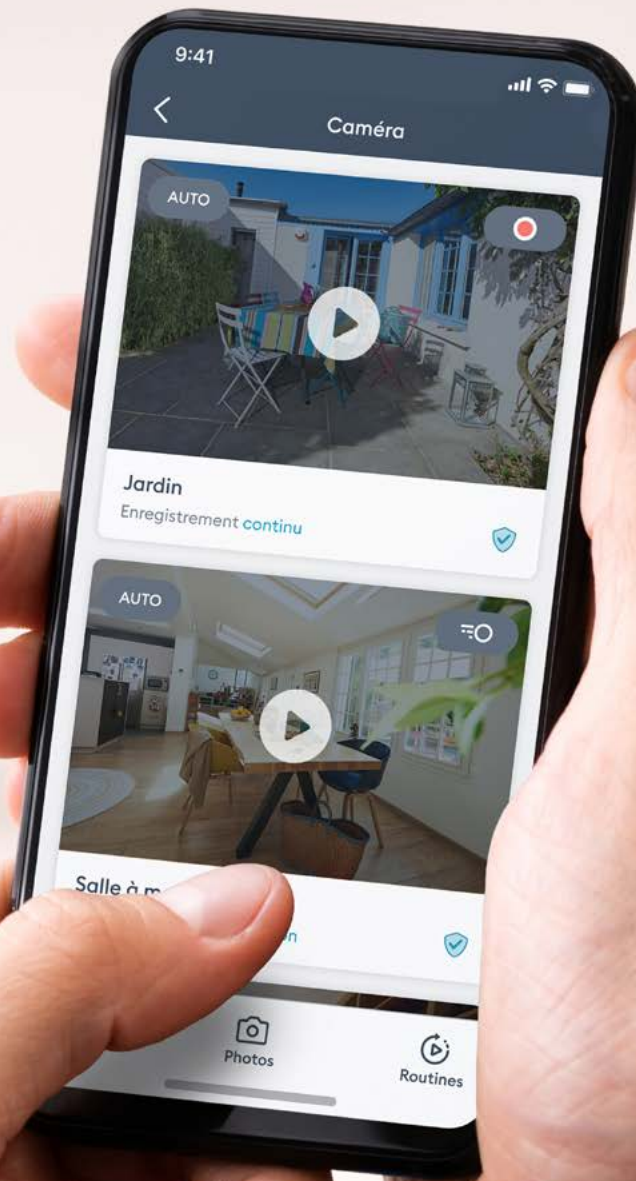
L'ALARME TYXAL+ ET LES CAMÉRAS TYCAM SE SYNCHRONISENT

Avec Tyxal+ et l'appli maison connectée Tydom, le logement est bien protégé et l'alerte est donnée au moindre souci. En associant des caméras, celles-ci renforcent la sécurité et la sérénité de vos clients, grâce à un complément visuel et sonore.

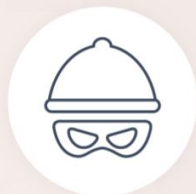
Voir la vidéo
d'association



Sécurité connectée



Application Tydom gratuite



ALERTES ANTI-INTRUSION

Dès qu'une présence suspecte est détectée, vos clients reçoivent une notification de pré-alerte. Si des intrus tentent un forçage, une notification de tentative d'intrusion parvient instantanément à votre client.



ALERTES ANTI-SINISTRE

Les détecteurs domestiques connectés signalent tout danger dans la maison : fumée, fuite d'eau ou coupure d'électricité.



LE PETIT + FAMILY CARE

Même au travail ou loin de chez lui, votre client sait tout de suite quand son enfant est sorti ou rentré à la maison grâce à son badge alarme personnel.

Une offre connectée

Avec la box Tydom et son appli, vous faites entrer vos clients dans la maison connectée, grâce au pilotage de leur alarme depuis leur smartphone ou leur tablette. D'autres fonctionnalités peuvent ensuite être ajoutées au fil du temps pour piloter également le chauffage, les éclairages, les ouvrants...



Rester connecté à sa maison

Le lien, c'est l'appli Tydom. Grâce à elle, vos clients reçoivent des notifications directement sur leur smartphone et juste quand il le faut, sans abonnement. Ils peuvent alors réagir en prévenant leurs voisins, leurs proches ou la police.

Les Packs



Pack Tyxal+ Access
6410186
Pack alarme 2 zones sans fil



Pack Tyxal+
6410192
Pack alarme 8 zones sans fil avec
box maison connectée



Pack Tyxal+ Vidéo
6410178
Pack alarme 8 zones sans fil
connecté avec transmetteur GSM
et détecteur de levée de doute
vidéo



Pack Tydom vidéo
6410173
Pack transmetteur domotique
et détecteur de levée de doute
vidéo



Pack Tycam I100 Indoor
6410193
Pack caméra connectée
intérieure

Surveiller



Tycam I100 Indoor
6417006
Caméra intérieure connectée



Tycam 2100 Outdoor
6417007
Caméra extérieure connectée



CS 8000 Tyxal+
6411120
Centrale sirène radio 8 zones



SI Tyxal+
6415220
Sirène intérieure radio



SEF Tyxal+
6415221
Sirène extérieure radio avec flash

Commander



CLT 8000 Tyxal+
6413252
Clavier radio avec écran tactile



LB 2000 Tyxal+
6413254
Lecteur de badges radio



CLS 8000 Tyxal+
6413253
Clavier radio à touches



CLE 8000 Tyxal+
6413255
Clavier extérieur radio



TL 2000 Tyxal+
6413251
Télécommande porte-clé radio
pour système d'alarme et/ou
automatismes



Application Tydom
pour l'habitat connecté



Tydom Home
6700116
Box maison connectée



Tydom Pro
6700117
Box maison connectée

Détecter

DÉTECTEURS DE MOUVEMENT



DMB Tyxal+
6412286
Détecteur de mouvement
bi-lentille Radio



DMDR Tyxal+,
6412317 - DMDR BL
6412318 - DMDR BR
6412320 - DMDR GR
Détecteurs rideau extérieur



DMBV Tyxal+
6412287
Détecteur de levée de
doute vidéo



DMBD Tyxal+
6412311
Détecteur de mouvement
bi-lentille double technolo-
gie Radio



DME Tyxal+
6412309
Détecteur extérieur Radio



DMBE Tyxal+
6412310
Barrière extérieure Radio

DÉTECTEURS D'OUVERTURE



DO Tyxal+
6412288 - DO BL Tyxal+
6412295 - DO BR Tyxal+
6412296 - DO GR Tyxal+
Détecteurs d'ouverture
Radio



MDO Tyxal+
6412305 - MDO BL Tyxal+
6412306 - MDO BR Tyxal+
6412307 - MDO GR Tyxal+
Micro détecteurs
d'ouverture Radio



DOI PVC Tyxal+
6412308
Détecteur d'ouverture
invisible Radio pour fenêtre
PVC



DVR Tyxal+
6412304
Détecteur
volet roulant Radio



DU Tyxal+
6412302
Détecteur universel Radio

DÉTECTEURS TECHNIQUES



DCP Tyxal+
6412301
Détecteur de choc
piézo-électrique Radio



DOS Tyxal+
6412300
Détecteur d'ouverture
contact de sol Radio



DFR Tyxal+
6412313
Détecteur de fumée
Radio



DF Tyxal+
6412303
Détecteur de fuite Radio



DCS Tyxal+
6412314
Détecteur de coupure
secteur Radio

Communiquer



TYDOM 2.O
6414118
Transmetteur téléphonique GSM
pour l'habitat connecté



TTRTC Tyxal+
6414116
Transmetteur téléphonique RTC
Radio



TTGSM Tyxal+
6414117
Transmetteur téléphonique GSM
Radio



DU Tyxal+
6412302
Détecteur universel Radio



REP Tyxal+
6414119
Répéteur Radio

Accessoires

Les protections périmétriques et volumétriques par zone

Vous disposez de deux types de protection

La détection périmétrique pour la prévention des risques d'intrusion par les issues (porte, fenêtres...)

La détection volumétrique pour la protection de zones (rez-de-chaussée, un étage, une dépendance...)

Les zones indépendantes permettent une protection à la carte

PROTECTION PÉRIMÉTRIQUE

Assurée par des détecteurs d'ouverture, elle prévient des risques d'intrusion par les issues (portes, fenêtres).

Vous pouvez attribuer une zone à la protection périmétrique.

AVEC UN GARAGE SÉPARÉ

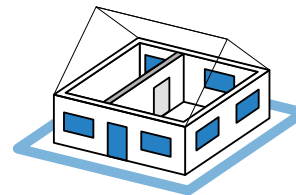
Prévoyez une zone pour le garage.

AVEC UNE HABITATION À PLUSIEURS ÉTAGES

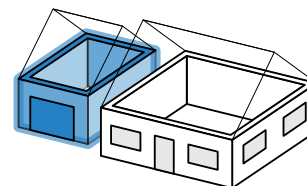
Prévoyez une zone par étage :

- un sous-sol avec un garage et l'habitation à l'étage
- un rez de chaussée utilisé le jour et des chambres à l'étage.
- une habitation à l'étage et un magasin dessous...

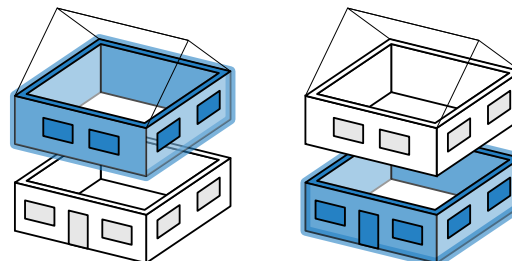
Protection d'un étage le jour et du rez de chaussée la nuit



Protection périmétrique = Zone I périmètre de la maison



Protection d'un garage séparé = Zone I garage



*Zone 1
étage*

*Zone 2
Rez de Chaussée*

Les codes d'accès

Ils sont composés de 6 chiffres et sont enregistrés dans la centrale via l'écran tactile CLT 8000. Une fois enregistrés, les codes sont automatiquement reconnus par tous les autres organes de commande, sans autre intervention de votre part.

Il en existe de plusieurs types

1 CODE INSTALLATEUR QUI VOUS EST DESTINÉ

Il vous sert à toute la configuration du système et à créer également tous les autres codes utilisateurs

Par défaut, le code est 123456 (à changer pour le personnaliser)

Jusqu'à 10 codes utilisateurs

Il faut en créer au moins un.

3 TYPES DE CODES SONT POSSIBLES SELON LES BESOINS DE VOTRE CLIENT :

Code simple : fonctions principales d'utilisation du système d'alarme

Code avancé : fonctions principales d'utilisation du système d'alarme + programmation

+ modification des niveaux sonores des sirènes+ programmation de numéros d'appel avec le transmetteur téléphonique+ accès aux codes PIN/PUK de la carte SIM du transmetteur

Code restreint : celui-ci peut être utilisé pour du personnel d'entretien ou des livraisons, ne leur donnant accès qu'à des zones déterminées (il faut plusieurs zones de protection pour pouvoir enregistrer des codes restreints).

CODES SOUS PROTECTION

En cas de code erroné :

Au bout de 5 tentatives, le clavier se bloque durant 90 secondes.

A la 2^e saisie d'un code erroné, l'alarme déclenche l'alerte.

Code sous contrainte (compatible avec un transmetteur téléphonique)

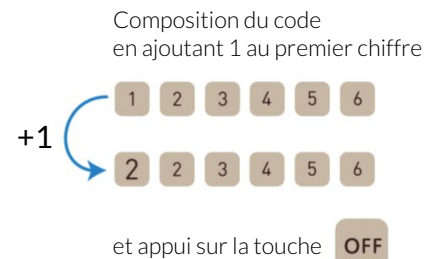
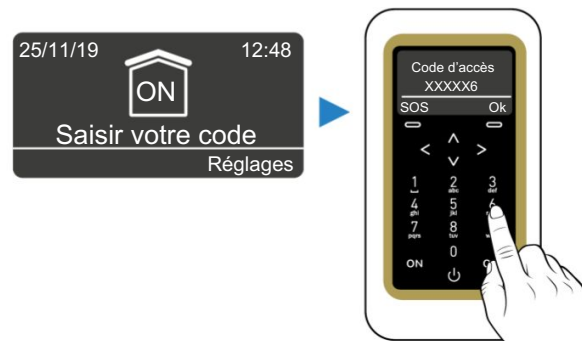
Si l'utilisateur est obligé de composer son code par une personne malveillante, il peut taper un code qui donnera l'alerte en toute discrétion, en modifiant légèrement son code.

Pour ce faire, il devra additionner 1 au premier chiffre de son code.

Exemple pour le code 123456, il faudra composer 223456 + touche Off

Après que le système soit passé hors surveillance le transmetteur composera immédiatement les numéros de téléphone qui auront été

pré-enregistrés, en commençant par le troisième.



Les PACKS

Packs préconfigurés en usine facilitant l'installation

Installation évolutive jusqu'à 50 périphériques radio selon le modèle du pack (détecteurs, commandes...)

Autonomie des piles jusqu'à 10 ans*



Nos produits d'alarme Tyxal+
sont fabriqués en France

*valable dans les conditions d'utilisation précisées dans les notices d'installation et les Conditions Générales de Vente



*Idéal pour sécuriser un appartement
ou une petite maison*

Pack alarme 2 zones sans fil

Pack Tyxal+ Access réf. 6410186

Composition du pack

- 1 centrale sirène 2 zones CS 2000
- 1 clavier avec écran tactile CLT 8000
- 1 détecteur de mouvement DMB avec 2 lentilles (simple et sélectif animaux)
- 1 détecteur d'ouverture DO BL
- 2 télécommandes pour système d'alarme et/ou automatismes TL 2000
- Piles fournies



Nouveau Tydom

Idéal pour sécuriser une maison de plus de 120 m² et piloter ses équipements connectés

Pack alarme 8 zones sans fil avec box maison connectée

Pack Tyxal+ réf. 6410192

Composition du pack

- 1 centrale sirène 8 zones CS 8000
- 1 clavier avec écran tactile CLT 8000
- 2 détecteurs de mouvement DMB avec 2 lentilles (simple et sélectif animaux)
- 1 détecteur d'ouverture DO BL
- 2 télécommandes pour système d'alarme et/ou automatismes TL 2000
- 1 sirène extérieure flash SEF
- 1 box maison connectée Tydom Home
- Piles fournies



Idéal pour sécuriser une maison de plus de 120 m², levée de doute vidéo et réception des alertes en mode secours

Pack alarme 8 zones sans fil connecté avec transmetteur GSM et détecteur de levée de doute vidéo

Pack Tyxal+ Vidéo réf. 6410178

Composition du pack

- 1 centrale sirène 8 zones CS 8000
- 1 clavier avec écran tactile CLT 8000
- 2 détecteurs de mouvement DMB avec 2 lentilles (simple et sélectif animaux)
- 1 détecteur de levée de doute vidéo DMBV avec 2 lentilles (simple et sélectif animaux)
- 2 télécommandes pour système d'alarme et/ou automatismes TL 2000
- 1 box transmetteur Tydom 2.0 avec alimentation secteur et câble ethernet
- 1 sirène extérieure flash SEF
- Piles fournies



Caméra intérieure connectée

Tycam 1100 Indoor réf. 6417006 • Pack Tycam 1100 Indoor réf. 6410193

Fonctions

- Excellente résolution : qualité Full HD, grand angle jusqu'à 130°, H265
- Enregistrement en continu ou sur détection
- Zone de détection personnalisable pour éviter les fausses alertes
- Double détection par analyse de l'image vidéo et détection de chaleur
- Audio bidirectionnel : fonction interphonie de la caméra via l'application Tydom
- Vision nocturne renforcée et longue portée jusqu'à 10 mètres même dans l'obscurité totale
- Mur vidéo : jusqu'à 8 caméras au total
- Flux vidéo sécurisé et stockage local sur carte SD cryptée 16 Go incluse

Caractéristiques techniques

- Longueur du câble fourni (m) : 1.50

Caméra IP intérieure Tycam 1100 indoor

- Dimensions : H:102 l:65 P:33 mm
- Mode de pose : à visser, à poser sur meuble
- Portée de la détection de nuit (m) : 10 m
- Angle de vue horizontal (°) : 108
- Angle de vue vertical (°) : 59
- Angle de vue diagonal (°) : 129
- Type de capteur : 1/2,8" HD CMOS / f 2.8mm
- Format de compression vidéo : H265
- Résolution : 2 MP - Full HD -1920x1080 pixels
- 25 images par seconde selon la qualité de la connexion
- PTZ : Fixe, Z
- Type de zoom : Numérique
- Puissance du zoom : 4

- Puissance sonore de la sirène intégrée (dB) : 85 dB
- Type de tonalité de la sirène intégrée : Intrusion
- Type d'alimentation : Secteur, POE
- Technologie de communication : Wifi 802.11 b/g/n, Ethernet
- Type d'entrée :
 - 1 entrée(s) port ethernet,

Tydom Home

- Dimensions : H:100 l:100 P:26 mm
- Mode de pose : à poser sur meuble
- Type d'alimentation : Secteur
- Technologie de communication : X3D, ZigBee, X2D
- Indice IP : 30
- Nombre maximum d'équipements : 136

Produits obligatoires

- Tydom Home | Box maison connectée en ambiance - réf. 6700116
- Tydom Pro | Box maison connectée en tableau électrique - réf. 6700117

Options

- POE SW4 | Switch POE 4 ports - réf. 6417010

Les + pour l'installation

- Simple à installer, association via QR code et technologie WPS, alimentation POE rapide et économique
- Caméra à poser ou à fixer sur un mur ou au plafond
- Compatible avec le système d'alarme Tyxal+

Dites-le à vos clients

- Sécurisez votre maison sans abonnement et recevez des notifications d'alerte intrusion
- Personnalisez vos zones de détection pour éviter les fausses alertes
- Synchronisez vos caméras Tycam 1100/2100 avec l'alarme Tyxal+



Composition

Tycam 1100 Indoor

- 1 caméra Tycam 1100
- 1 support caméra orientable
- 1 adaptateur secteur avec prises EU et UK
- 1 câble Ethernet
- 1 carte SD cryptée 16 Go

Pack Tycam 1100 Indoor

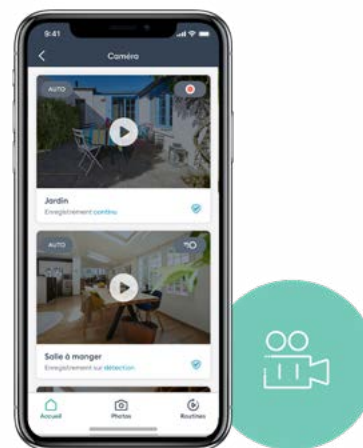
- 1 caméra Tycam 1100 Indoor (accessoires compris)
- 1 box maison connectée Tydom Home

Sécurité

- Qualité full HD pour une image nette et compression H265, la meilleure du marché, pour une performance inégalée



- Surveillance en détection ou enregistrement continu via l'application Tydom



Pour une installation rapide, utilisez un switch POE qui assure l'alimentation électrique et la transmission des données jusqu'à 4 caméras maxi.

Switch POE SW4 réf.6417010





Caméra extérieure connectée

Tycam 2100 Outdoor réf. 6417007

Fonctions

- Excellente résolution : qualité Full HD, grand angle jusqu'à 130°, H265
- Enregistrement en continu ou sur détection
- Levée de doute : alerte immédiate en cas d'intrusion (vidéo à l'appui)
- Zones de détection personnalisables pour éviter les fausses alertes
- Vision nocturne renforcée et longue portée jusqu'à 30 mètres même dans l'obscurité totale
- IP67 : haute résistance aux intempéries
- Mur vidéo : jusqu'à 8 caméras au total
- Flux vidéo sécurisé et stockage local sur carte SD cryptée 16 Go incluse

Caractéristiques techniques

- Dimensions : H:70 L:70 P:155 mm
- Indice IP : 67
- Mode de pose : à visser
- Portée de la détection de nuit (m) : 30 m
- Angle de vue horizontal (°) : 107
- Angle de vue vertical (°) : 56
- Angle de vue diagonal (°) : 127
- Type de capteur : 1/2,5" HD CMOS / f 2.8mm
- Format de compression vidéo : H265
- Résolution : 2 MP - Full HD -1920x1080 pixels
- 25 images par seconde selon la qualité de la connexion
- PTZ : Fixe, Z
- Type de zoom : Numérique
- Puissance du zoom : 4
- Type d'alimentation : Secteur, POE
- Longueur du câble fourni (m) : 1.50
- Technologie de communication : Wifi 802.11 b/g/n, Ethernet
- Type d'entrée :
 - 1 entrée(s) port ethernet,

Produits obligatoires

- Tydom Home | Box maison connectée en ambiance - réf. 6700116
- Tydom Pro | Box maison connectée en tableau électrique - réf. 6700117

Options

- BRE Tycam 2100 | Boîtier de raccordement extérieur - réf. 6417008
- POE SW4 | Switch POE 4 ports - réf. 6417010

Les + pour l'installation

- Installation Plug&Play, association via QR code, alimentation POE rapide et économique
- Indice de protection IP67 : caméra étanche et résistante aux intempéries
- Compatible avec le système d'alarme Tyxal+

Dites-le à vos clients

- Sécurisez votre maison sans abonnement supplémentaire et recevez des notifications d'alerte intrusion
- Ne soyez pas dérangé par de fausses alertes aux zones de détection personnalisables
- Synchronisez vos caméras Tycam 1100/2100 avec l'alarme Tyxal+



Composition

- 1 caméra Tycam 2100
- 1 support caméra orientable
- 1 adaptateur secteur avec prises EU et UK
- 1 câble Ethernet
- 1 carte SD cryptée 16 Go

Sécurité

- Vision nocturne renforcée et longue portée : grande qualité d'image dans l'obscurité totale jusqu'à 30 mètres



- Zones de détection personnalisables pour une surveillance précise



Pour une installation rapide, utilisez un switch POE qui assure l'alimentation électrique et la transmission des données jusqu'à 4 caméras maxi.

Switch POE SW4 réf.6417010



Protégez la connectique de la caméra des intempéries et du vandalisme avec le boîtier de raccordement étanche.

BRE réf. 6417008





Centrale sirène radio 8 zones

CS 8000 Tyxal+ réf. 6411120

Fonctions

- Produit 2 en 1 : centrale et sirène
- Selon l'équipement :
 - Surveillance de l'habitat grâce aux détecteurs
 - Alerte en cas d'intrusion ou de détection technique grâce à la sirène
- Fonction Marche/Arrêt totale ou par zone définie (jusqu'à 8 zones indépendantes)
- Détection et indication des tentatives de brouillage en cas de tentative d'intrusion
- Possibilité de confirmer la mise en Marche/Arrêt du système d'alarme (signal visuel, sonore, les deux ou aucun) sur le clavier tactile
- Compatible avec la box maison connectée Delta Dore

Caractéristiques techniques

- Dimensions : H:269 l:176 P:60 mm
- Indice IP : 40
- Mode de pose : à visser
- Autoprotection : A l'ouverture, A l'arrachement
- Puissance sonore de la sirène intégrée (dB) : 109 dBA (+/-2 dB)
- Type de tonalité de la sirène intégrée : Intrusion, Incendie, Technique, Carillon, Détesse
- Type d'alimentation : Piles
- Nombre maximum de périphériques : 50
- Technologie de communication : X3D

Les + pour l'installation

- Installation facile et rapide, à l'aide de sa plaque murale
- Solution compatible avec l'application maison connectée Delta Dore pour la gestion à distance du système
- Synchronisation possible des caméras Tycam 1100/2100 avec le système d'alarme

Dites-le à vos clients

- Protégez tout ou partiellement votre habitat
- Dissuadez les intrus avec son puissant niveau sonore réglable
- Faites évoluer simplement votre installation pour piloter l'alarme depuis un smartphone et synchronisez vos caméras Tycam 1100/2100 sans abonnement



Composition

1 centrale sirène CS 8000 Tyxal+
1 bloc piles

Options

- BP CS 8000 Tyxal+ | Bloc piles pour centrale d'alarme - réf. 6416222

Sécurité



Clavier radio avec écran tactile

CLT 8000 Tyxal+ réf. 6413252

Fonctions

- Clavier bi-directionnel : retour d'information de l'état du système d'alarme
- Fonction marche/arrêt totale ou par zone (jusqu'à 8 zones indépendantes)
- Information sur l'état du système d'alarme (mise en marche, arrêt, issues ouvertes, autoprotections, défauts...)
- Touche SOS sonore, en accès direct sur l'écran d'accueil : appel du transmetteur et déclenchement des sirènes

Caractéristiques techniques

- Dimensions : H:89 L:168 P:28 mm
- Indice IP : 31
- Mode de pose : en saillie, à visser
- Autoprotection : A l'ouverture, A l'arrachement
- Type d'alimentation : Piles
- Technologie de communication : X3D

Les + pour l'installation

- Configuration simplifiée de l'ensemble du système d'alarme
- Véritable outil de suivi et de diagnostic
- Passage en mode maintenance facilité

Dites-le à vos clients

- Prenez ce clavier en main immédiatement grâce à la navigation intuitive
- Utilisez le clavier facilement grâce à son écran tactile et ses touches rétro-éclairées
- Déclenchez l'alerte à partir de l'écran d'accueil grâce à la touche SOS



Composition

- 1 clavier CLT 8000 Tyxal+
- 1 bloc piles

Options

- BP CLT 8000 Tyxal+ | Bloc piles pour clavier d'alarme - réf. 6416223



Lecteur de badges radio

LB 2000 Tyxal+ réf. 6413254

Fonctions

- Lecteur de badges bi-directionnel : retour d'information visuel de l'ordre envoyé
- 2 touches pour la mise en marche/arrêt totale du système d'alarme
- 2 touches configurables avec les commandes suivantes au choix :
 - Marche/Arrêt de la zone 1 ou 2
 - SOS sonore avec appel du transmetteur et déclenchement des sirènes
 - SOS discret avec appel du transmetteur
- Fonction alertes par SMS des mises en marche/arrêt du système, en association avec un transmetteur téléphonique GSM Delta Dore
- Notification des Marches/Arrêts en lien avec la box maison connectée Delta Dore

Caractéristiques techniques

LB2000

- Dimensions : H:127 l:89 P:22 mm
- Indice IP : 30
- Mode de pose : en saillie, à visser
- Autoprotection : A l'ouverture, A l'arrachement

- Type d'alimentation : Piles
- Technologie de communication : X3D

Badge RFID

- Dimensions : H:43 l:34 P:6 mm

Les + pour l'installation

- Souplesse de l'installation avec 2 touches paramétrables
- Reconnaissance automatique des badges déjà enregistrés sur un autre lecteur de badges

Dites-le à vos clients

- Profitez d'une utilisation simple et pratique

Options

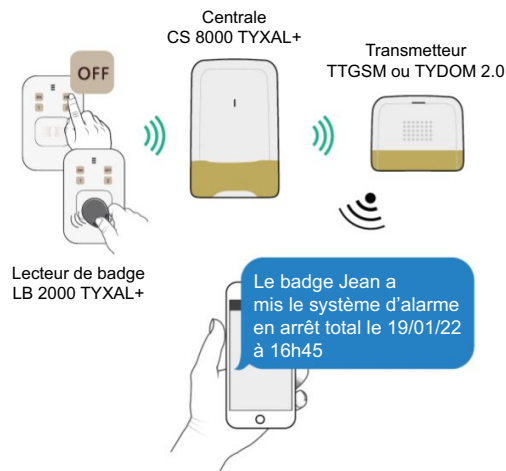
- BRFID Tyxal+ | Badge RFID - réf. 6413224
- BAT AA Tyxal+ | Batterie AA pour DO, CLS8000, CLE8000, LB2000 - réf. 6416231



Composition

1 lecteur de badge radio Tyxal+
2 badges RFID Tyxal+

Sécurité





Télécommande porte-clé radio pour système d'alarme et/ou automatismes

TL 2000 Tyxal+ réf. 6413251



Les + pour l'installation

- Souplesse de l'installation avec 2 touches paramétrables

Dites-le à vos clients

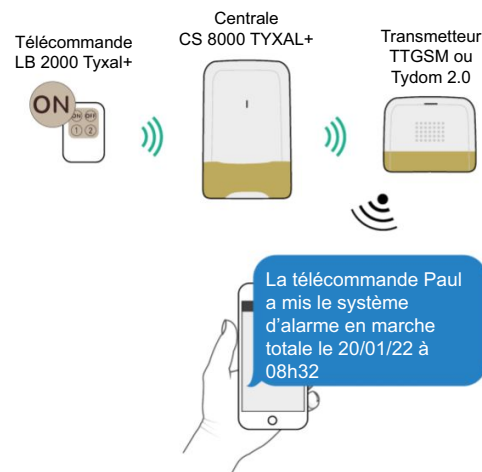
- Activez/désactivez la centrale d'alarme à distance
- Partez tranquille : un voyant vert confirme l'ordre d'activation de l'alarme
- Pilotez 2 voies d'automatismes (portail, porte de garage, éclairage extérieur...)

Fonctions

- Multi-usage pour piloter l'alarme ou divers automatismes
- Retour d'information : confirmation visuelle de la bonne réception de l'ordre envoyé à la centrale d'alarme par voyant sur la télécommande
- Fonction Alertes proches SMS : indication des mises en marche/arrêt du système par SMS, en association avec un transmetteur GSM
- SOS sonore avec appel du transmetteur et déclenchement des sirènes
- SOS discret avec appel du transmetteur
- Notification des Marches/Arrêts en lien avec la box maison connectée Delta Dore

Caractéristiques techniques

- Dimensions : H:42 l:65 P:8 mm
- Indice IP : 32
- Autoprotection : Non
- Type d'alimentation : Piles
- Nombre maximum de voies automatisme : 2
- Nombre de récepteurs par voie (Réseau maillé) : 16
- Technologie de communication : X3D



Composition

- 1 télécommande Tyxia TL2000 Tyxal+
- 1 anneau porte clé
- 1 pile



Clavier radio à touches

CLS 8000 Tyxal+ réf. 6413253

Fonctions

- Clavier bi-directionnel : retour d'information visuel de l'ordre envoyé
- Fonction marche/arrêt totale ou par zone (jusqu'à 8 zones indépendantes)
- Touche SOS sonore, en accès direct sur l'écran d'accueil : appel du transmetteur et déclenchement des sirènes

Caractéristiques techniques

- Dimensions : H:83 l:122 P:22 mm
- Indice IP : 30
- Mode de pose : en saillie, à visser
- Autoprotection : A l'ouverture, A l'arrachement
- Type d'alimentation : Piles
- Technologie de communication : X3D

Les + pour l'installation

- Reconnaissance automatique des codes d'accès configurés au préalable sur le clavier tactile
- Un code d'accès installateur disponible

Dites-le à vos clients

- Partez l'esprit tranquille : un bip sonore confirme l'action demandée
- Déclenchez l'alerte grâce à la touche SOS
- Utilisez jusqu'à 10 codes d'accès pour sécuriser l'accès à votre habitat



Composition

1 clavier simple CLS 8000 Tyxal+
1 pile

Sécurité

Options

- BAT AA Tyxal+ | Batterie AA pour DO, CLS8000, CLE8000, LB2000 - réf. 6416231



Clavier extérieur radio

CLE 8000 Tyxal+ réf. 6413255

— Fonctions

- Clavier bi-directionnel : retour d'information visuel de l'ordre envoyé
- Fonction marche/arrêt totale ou par zone (jusqu'à 8 zones indépendantes)
- Commande de plusieurs automatismes (portail, porte de garage, volet roulant)
- Codes d'accès distincts entre l'alarme (code à 6 chiffres) et l'automatisme (code à 4 chiffres)

— Caractéristiques techniques

- Dimensions : H:112 l:77 P:27 mm
- Indice IP : 64
- Mode de pose : en saillie, à visser
- Autoprotection : Non
- Type d'alimentation : Piles
- Nombre maximum de voies automatisme : 2
- Technologie de communication : X3D

Les + pour l'installation

- Partenariat avec CDVI, leader des solutions d'accès électroniques
- Reconnaissance automatique des codes d'accès configurés au préalable sur le clavier tactile
- Totalemment étanche pour une installation extérieure

Dites-le à vos clients

- Pilotez votre alarme et vos automatismes (portail, porte de garage...) avec le même clavier



Composition

- | clavier extérieur CLE 8000 Tyxal+
- | pile

Options

- BAT AA Tyxal+ | Batterie AA pour DO, CLS8000, CLE8000, LB2000 - réf. 6416231



Transmetteur téléphonique GSM pour la maison connectée

Tydom 2.0 réf. 6414118

— Fonctions

- Fonctions levée de doute vidéo lors d'une intrusion sur détection de mouvement ou sur demande de visualisation à distance depuis son smartphone (DMBV obligatoirement avec la centrale d'alarme CS 8000)
- Alertes vocales ou SMS en cas d'intrusion, risque d'incendie, coupure secteur
- Envoi d'un SMS lors de la mise en marche/arrêt du système (paramétrable) réalisée à partir d'une télécommande ou d'un badge
- Configuration de 6 numéros d'appel
- Levée de doute audio et fonction interphonie
- Fonctions secourues en association avec une centrale (sans secteur, sans internet) : indication des alarmes détectées par envoi de SMS et pilotage de l'alarme par GSM (avec le menu de synthèse vocale)
- Jusqu'à 4 DMBV Détecteurs de levée de doute vidéo et 8 caméras Tycam intérieures et extérieures par installation
- Compatible avec un système de télésurveillance par protocole IP SIA DCO9

— Caractéristiques techniques

- Dimensions : H:205 l:165 P:45 mm
- Indice IP : 30
- Mode de pose : à visser
- Autoprotection : A l'ouverture, A l'arrachement
- Langues de la synthèse vocale : Français, Anglais, Espagnol, Allemand, Italien, Polonais, Néerlandais
- Type d'alimentation : Secteur secourue
- Autonomie sur alimentation secourue : 24 heures
- Longueur du câble fourni (m) : 1.80
- Technologie de communication : X2D, X3D, GSM 2G, GSM 3G, Ethernet
- Type d'entrée :
 - 1 entrée(s) port ethernet,
 - 1 entrée(s) antenne GSM,

Les + pour l'installation

- Simplicité d'installation et de configuration
- Communication sans fil avec tous les produits Delta Dore compatibles
- Carte SIM fournie avec le transmetteur (avec abonnement)

Dites-le à vos clients

- Soyez averti immédiatement de toute alarme détectée (intrusion, incendie, coupure secteur ou de connexion internet...)
- Alerte sms sur détection du DMBV pour une levée de doute vidéo, de jour comme de nuit



Composition

- | box transmetteur Tydom 2.0
- | alimentation secteur
- | antenne GSM
- | câble Ethernet
- | carte Sim Afone
- | pile

Sécurité

Options

- DMBV Tyxal+ | Détecteur de levée de doute vidéo radio Tyxal+ - réf. 6412287
- BAT D Tyxal+ | Batterie D pour transmetteurs téléphoniques - réf. 6416233

Offre exclusive et dédiée aux transmetteurs téléphoniques GSM



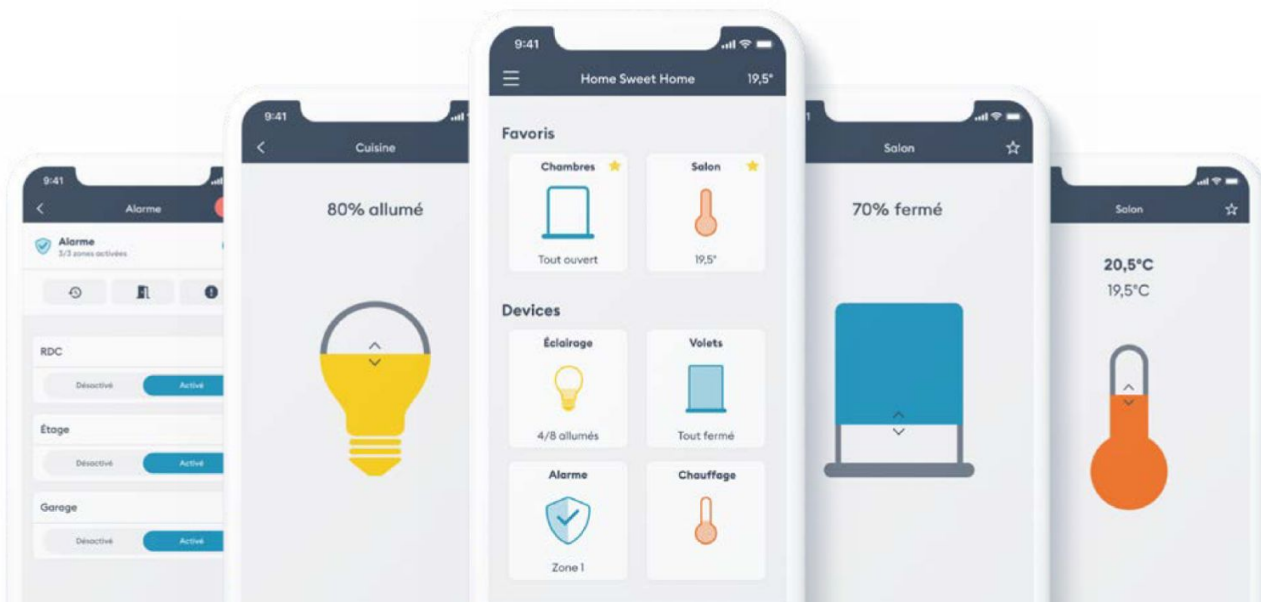
Afone Mobile, sélectionné par Delta Dore.
Carte Sim offerte avec un mois d'abonnement :
renseignements sur le site web Delta Dore, rubrique
"Produits et Services"

À noter

Vous n'avez pas de réseau WIFI ou de Box ADSL (construction en cours par exemple), vous souhaitez piloter la maison connectée avec Tydom, installez un routeur Wifi Netgear WNRI000, D-Link DWR-921 ou Netgear R7000, ces trois références sont disponibles en distribution.

• A partir de l'application Tydom, pour smartphone et tablette :

- Pilotage et visualisation de l'état de l'alarme
- Pilotage et programmation de l'ensemble des équipements : chauffage, éclairages, volets, automatismes et scénarios
- Visualisation jusqu'à 8 caméras intérieures ou extérieures Tycam
- Affichage détaillé des consommations (électrique, gaz, eau...)
- Retour d'état des commandes (température du logement, éclairage...)
- Personnalisation avec bibliothèque d'icônes et photos des pièces de la maison
- Gestion de sites illimités (appartements, résidences secondaires, magasins, etc...)





Transmetteur téléphonique radio GSM

TTGSM Tyxal+ réf. 6414117

Fonctions

- Indication des alarmes détectées par des alertes vocales ou SMS
- 6 numéros d'appels personnalisables
- Marche/arrêt totale ou par zone (jusqu'à 8 zones indépendantes) à distance, via la centrale
- Fonction alertes par SMS des mises en marche/arrêt du système en précisant l'organe de commande (badge, télécommande)
- Détection de coupure secteur supérieure à 30 minutes
- Levée de doute audio et fonction interphonie
- Compatible avec un service de télésurveillance
- Commande les récepteurs : 1 voie de chauffage, 5 voies d'automatismes (éclairages, volets roulants, portail, porte de garage...) et 4 scénarios

Caractéristiques techniques

- Dimensions : H:205 l:165 P:45 mm
- Indice IP : 30
- Mode de pose : à visser
- Autoprotection : A l'ouverture, A l'arrachement
- Langues de la synthèse vocale : Français, Anglais, Espagnol, Allemand, Italien, Polonais, Néerlandais
- Type d'alimentation : Secteur secourue
- Autonomie sur alimentation secourue : 10 ans à raison de 5 cycles d'alarme par an (les appels entrants sont désactivés sur absence secteur)
- Longueur du câble fourni (m) : 1.50
- Technologie de communication : X3D, GSM 2G
- Type d'entrée :
 - - 1 entrée(s) antenne GSM,

Les + pour l'installation

- Idéal pour les résidences secondaires ou les logements sans ligne téléphonique ou en dégroupage total
- Carte SIM fournie avec le transmetteur
- Fonctionne en association avec la centrale d'alarme ou en mode autonome (avec des détecteurs techniques)

Dites-le à vos clients

- Protégez votre habitat même sans ligne téléphonique ou en dégroupage total
- Soyez averti immédiatement de toute alarme détectée (intrusion, défaut technique...)
- Vérifiez toute anomalie par une levée de doute audio



Composition

- 1 transmetteur TTGSM Tyxal+
- 1 alimentation secteur
- 1 antenne GSM
- 1 carte Sim Afone
- 1 pile

Sécurité

Offre exclusive et dédiée aux transmetteurs téléphoniques GSM



Afone Mobile, sélectionné par Delta Dore. Carte Sim offerte avec un mois d'abonnement : renseignements sur le site web Delta Dore, rubrique "Produits et Services"

Options

- BAT D Tyxal+ | Batterie D pour transmetteurs téléphoniques - réf. 6416233



Transmetteur radio téléphonique RTC

TTRTC Tyxal+ réf. 6414116

Fonctions

- Communique avec l'alarme à distance via le réseau téléphonique RTC
- Indication des alarmes détectées par alertes vocales
- 6 numéros d'appel personnalisables
- Marche/arrêt totale ou par zone (jusqu'à 8 zones indépendantes) à distance, via la centrale
- Levée de doute audio et fonction interphonie
- Compatible avec un service de télésurveillance
- Commande des récepteurs : 1 voie de chauffage, 5 voies d'automatismes (éclairage, volets roulants, portail, porte de garage...) et 4 scénarios

Caractéristiques techniques

- Dimensions : H:205 l:165 P:45 mm
- Indice IP : 30
- Mode de pose : à visser
- Autoprotection : A l'ouverture, A l'arrachement
- Langues de la synthèse vocale : Français, Anglais, Espagnol, Allemand, Italien, Polonais, Néerlandais
- Type d'alimentation : Piles
- Technologie de communication : X3D
- Type d'entrée :
 - 1 entrée(s) RTC,

Les + pour l'installation

- Simplicité d'installation et de configuration
- Fonctionne en association avec une centrale d'alarme Tyxal+ ou en mode autonome (avec des détecteurs techniques)

Dites-le à vos clients

- Soyez averti immédiatement de toute alarme détectée (intrusion, défaut technique...)
- Vérifiez toute anomalie par une levée de doute audio
- Pilotez à distance votre système de sécurité



Composition

- 1 transmetteur TTRTC Tyxal+
- 1 pile

Options

- FADSL Tyxal+ | Filtre maître ADSL - réf. 6406019
- BAT D Tyxal+ | Batterie D pour transmetteurs téléphoniques - réf. 6416233



Sirène intérieure radio

SI Tyxal+ réf. 6415220

Fonctions

- Donne l'alerte en cas d'intrusion
- 5 tonalités distinctes pour avertir les occupants d'un risque dans le logement
- Mode carillon pour prévenir de l'entrée d'une personne dans une pièce
- Alerte sur risque domestique (incendie, inondation, coupure secteur...)
- Possibilité de confirmer la mise en marche/arrêt du système d'alarme (signal visuel, sonore, les deux ou aucun) sur le clavier tactile

Caractéristiques techniques

- Dimensions : H:176 l:60 P:269 mm
- Indice IP : 30
- Mode de pose : à visser
- Autoprotection : A l'ouverture, A l'arrachement
- Puissance sonore (dB) : 109
- Type de tonalité : Intrusion, Incendie, Technique, Carillon, Détresse
- Type d'alimentation : Piles
- Technologie de communication : X3D

Les + pour l'installation

- Installation facile et rapide à l'aide de sa plaque murale
- Fonctionne avec la centrale ou en mode autonome suivant détecteurs
- Personnalisation sur le clavier tactile des 5 tonalités : intrusion, technique, incendie, SOS sonore, carillon

Dites-le à vos clients

- Anticipez les risques domestiques grâce aux signaux sonores de la sirène en cas d'émanation de fumées, de fuite d'eau ou de coupure secteur
- Soyez averti de l'entrée d'une personne dans une pièce par un carillon



Composition

1 sirène intérieure SI Tyxal+
1 bloc piles

Options

- BP CS 8000 Tyxal+ | Bloc piles pour centrale d'alarme - réf. 6416222

Sécurité



Sirène extérieure radio avec flash

SEF Tyxal+ réf. 6415221

Fonctions

- Donne l'alerte en cas d'intrusion
- Fonction pré-alarme : clignotement de la sirène et/ou une alerte sonore de la sirène (en association avec la centrale d'alarme et un détecteur de mouvement extérieur)
- Possibilité de confirmer la mise en marche/arrêt du système d'alarme (signal visuel et/ou sonore) à partir du clavier tactile
- Sonde de température radio intégrée, afin d'afficher la température extérieure sur le clavier tactile et sur l'application maison connectée Tydom
- Résistance aux rayons solaires grâce à son traitement anti-UV

Caractéristiques techniques

- Dimensions : H:250 L:220 P:78 mm
- Indice IP : 44
- Mode de pose : à visser
- Autoprotection : A l'ouverture, A l'arrachement
- Puissance sonore (dB) : 103
- Type de tonalité : Intrusion, Incendie, Pré-alarme, Détresse
- Type d'alimentation : Piles
- Technologie de communication : X3D

Options

- BP CS 8000 Tyxal+ | Bloc piles pour centrale d'alarme - réf. 6416222

Les + pour l'installation

- Installation facile et rapide, à l'aide de sa plaque murale

Dites-le à vos clients

- Dissuadez les intrus grâce à la puissance sonore réglable de la sirène et à son flash
- Configurez une pré-alarme afin de décourager toute tentative d'effraction
- Retrouvez l'information de la température extérieure sur le clavier tactile



Composition

- 1 sirène extérieure SEF Tyxal+
- 1 bloc piles



Détecteur de mouvement bi-lentille radio Tyxal+

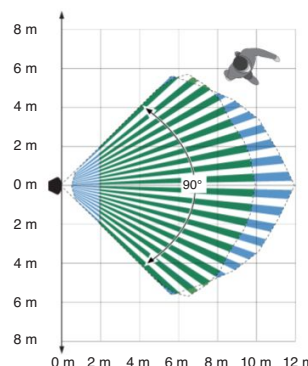
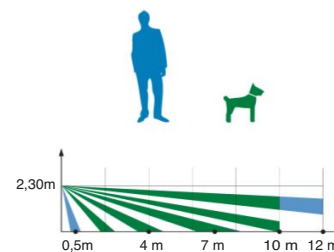
DMB Tyxal+ réf. 6412286

Fonctions

- Détection par infrarouge :
 - toute présence humaine en mouvement, avec la lentille standard
 - toute présence humaine en mouvement, sans détecter les animaux domestiques jusqu'à 45 kg (en fonction de la taille et du pelage de l'animal), avec la lentille supplémentaire spécifique animaux
- Fonctionnement possible en mode retardé

Caractéristiques techniques

- Dimensions : H:68 l:77 P:45 mm
- Indice IP : 30
- Mode de pose : à visser
- Autoprotection : A l'ouverture, A l'arrachement
- Portée de la détection (m) : 0.5 à 12m avec lentille standard et 2 à 10m avec lentille immunité animaux
- Angle de vue horizontal (°) : 90
- Type d'alimentation : Piles
- Technologie de communication : X3D



Options

- LS DMBV-DMBD Tyxal+ | Lentille standard pour détecteur de mouvement - réf. 6416228
- LA DMBV-DMBD Tyxal+ | Lentille immunité animaux pour détecteur de mouvement - réf. 6416229
- RO Tyxal+ | Rotule pour détecteur de mouvement - réf. 6416221
- BAT A Tyxal+ | Batterie A pour détecteur de mouvement bi-lentille radio DMB - réf. 6416232

Les + pour l'installation

- Taille réduite pour une installation discrète
- Produit 2 en 1 grâce aux deux lentilles de détection interchangeables
- Paramétrage simple avec la touche Test en face avant du détecteur

Dites-le à vos clients

- Choisissez entre une détection de mouvement standard ou sélective animaux
- Oubliez ce détecteur dans votre décoration intérieure grâce à sa taille réduite



Composition

- | détecteur de mouvement DMB Tyxal+
- | lentille simple
- | lentille animaux
- | pile

Sécurité



Détecteur de mouvement bi-lentille double technologie radio Tyxal+

DMBD Tyxal+ réf. 6412311

Fonctions

- Détection par infrarouge et hyperfréquence :
 - toute présence humaine en mouvement, avec la lentille standard
 - toute présence humaine en mouvement, sans détecter les animaux domestiques jusqu'à 45 kg (en fonction de la taille et du pelage de l'animal), avec la lentille supplémentaire spécifique animaux
- Fonctionnement possible en mode retardé

Caractéristiques techniques

- Dimensions : H:111 l:68 P:54 mm
- Indice IP : 30
- Mode de pose : à visser
- Autoprotection : A l'ouverture, A l'arrachement
- Portée de la détection (m) : 0.5 à 12m avec lentille standard et 2 à 10m avec lentille immunité animaux
- Angle de vue horizontal (°) : 90
- Type d'alimentation : Piles
- Technologie de communication : X3D

Les + pour l'installation

- Produit 2 en 1 grâce aux deux lentilles de détection interchangeables
- Paramétrage simple avec la touche Test en face avant du détecteur

Dites-le à vos clients

- Protégez votre intérieur de tout risque d'intrusion, même avec des animaux domestiques
- Protégez efficacement des lieux sensibles, ventilés et climatisés



Composition

- | détecteur de mouvement DMBD Tyxal+
- | lentille simple
- | lentille animaux
- | bloc piles

Options

- LS DMBV-DMBD Tyxal+ | Lentille standard pour détecteur de mouvement - réf. 6416228
- LA DMBV-DMBD Tyxal+ | Lentille immunité animaux pour détecteur de mouvement - réf. 6416229
- RO Tyxal+ | Rotule pour détecteur de mouvement - réf. 6416221
- BP DME-DMBE Tyxal+ | Bloc pile pour détecteur de mouvement extérieur - réf. 6416227



Pack Tydom vidéo



Détecteur de levée de doute vidéo et pack vidéo connecté

DMBV Tyxal+ réf. 6412287 • Pack Tydom vidéo réf. 6410173

Fonctions

- Fonctions levée de doute vidéo et audio avec fonction interphonie lors d'une intrusion ou sur demande de visualisation à distance sur smartphone
- Appel vocal ou alerte SMS en cas d'intrusion à partir du transmetteur, avec configuration de 6 numéros (CLT8000 requis pour les SMS), même en cas de coupure de courant ou de connexion internet
- Enregistrement d'une courte séquence vidéo sur détection d'une durée de 5 secondes
- Détection par infrarouge :
 - toute présence humaine en mouvement, avec la lentille standard
 - toute présence humaine en mouvement, sans détecter les animaux domestiques jusqu'à 45 kg (en fonction de la taille et du pelage de l'animal), avec la lentille supplémentaire spécifique animaux
- Jusqu'à 4 détecteurs de levée de doute vidéo par installation
- Pilotage de l'alarme depuis un smartphone ou une tablette à partir de l'application maison connectée Delta Dore

Caractéristiques techniques

- Indice IP : 30
- Autoprotection : A l'ouverture, A l'arrachement

Détecteur de mouvement DMbv Tyxal+

- Dimensions : H:111 l:68 P:58 mm
- Mode de pose : en saillie, à visser
- Portée de la détection (m) : 0,5 à 12 m avec lentille standard et 2 à 10 m avec lentille spécifique animaux
- Portée de la détection de nuit (m) : 8 m par DEL Infra rouge
- Angle de vue horizontal (°) : 90
- Format de compression vidéo : MPEG4
- Résolution : VGA 640 x 480
- Type d'alimentation : Piles
- Technologie de communication : X3D, Autre protocole radio

Box transmetteur Tydom 2.0

- Dimensions : H:205 l:165 P:45 mm
- Mode de pose : à visser
- Type d'alimentation : Secteur secourue
- Technologie de communication : X2D, X3D, GSM 2G, GSM 3G, Ethernet
- Langues de la synthèse vocale : Français, Anglais, Espagnol, Allemand, Italien, Polonais, Néerlandais
- Autonomie sur alimentation secourue : 24 heures
- Longueur du câble fourni (m) : 1.80
- Type d'entrée :
 - 1 entrée(s) port ethernet,
 - 1 entrée(s) antenne GSM,

Les + pour l'installation

- Simple à installer : détecteur sans fil sur pile, 2 en 1 grâce aux deux lentilles de détection interchangeables
- Carte Sim fournie avec le transmetteur (avec abonnement)
- Solution évolutive avec l'écosystème maison connectée

Dites-le à vos clients

- Soyez alerté par sms sur détection pour une levée de doute vidéo, de jour comme de nuit
- Vérifiez toute anomalie par une levée de doute vidéo, où que vous soyez
- Choisissez entre une détection de mouvement standard ou sélective animaux

Gestion d'une alerte avec un détecteur de levée de doute vidéo

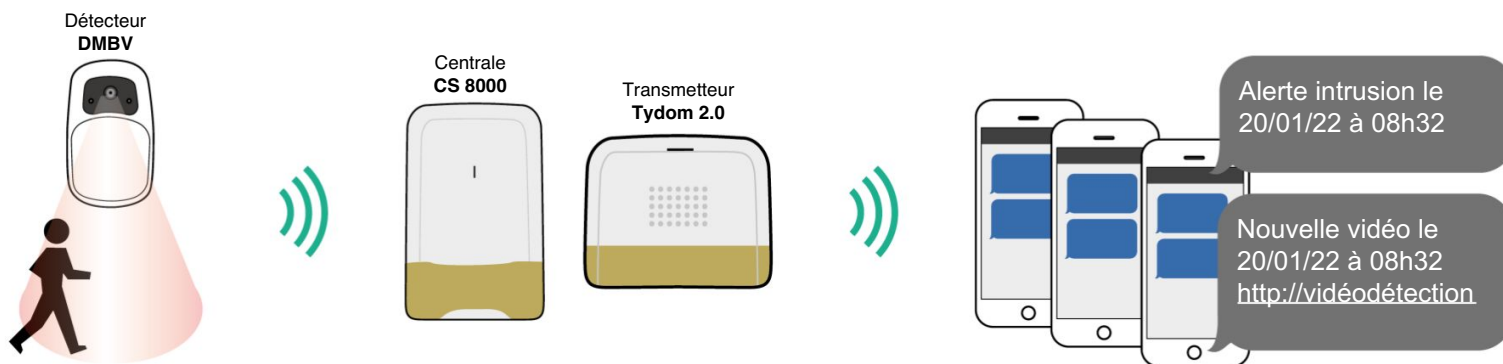
- DMBV = détection de jour comme de nuit
- Réception d'un premier SMS avertissant d'une alerte intrusion
- Réception d'un second SMS avec un lien sécurisé pour visualiser la vidéo prise par le DMBV lors du déclenchement de l'alerte

À NOTER

Les vidéos sont conservées sur un serveur sécurisé durant 30 jours. Selon le type de smartphone utilisé, elles peuvent également être enregistrées.

ATTENTION !

En cas de coupure internet, l'alerte sera transmise immédiatement par SMS et le lien vidéo sera transmis dès lors que la connexion internet sera rétablie.



Composition

DMBV Tyxal+

- | détecteur de levée de doute vidéo DMBV Tyxal+
- | lentille simple
- | lentille animaux
- | bloc pile

Pack Tydom vidéo

- | box transmetteur Tydom 2.0 avec alimentation secteur, câble ethernet et 1 pile
- | détecteur de levée de doute vidéo DMBV avec 2 lentilles (simple et animaux) et bloc pile
- | carte Sim Afone

Produits obligatoires

- CS 8000 Tyxal+ | Centrale sirène radio 8 zones - réf. 6411120

DMBV Tyxal+

- Tydom 2.0 | Transmetteur téléphonique GSM pour la maison connectée - réf. 6414118

Options

- LS DMBV-DMBD Tyxal+ | Lentille standard pour détecteur de mouvement - réf. 6416228
- LA DMBV-DMBD Tyxal+ | Lentille immunité animaux pour détecteur de mouvement - réf. 6416229
- RO Tyxal+ | Rotule pour détecteur de mouvement - réf. 6416221
- BP DMBV Tyxal+ | Bloc piles pour détecteur de mouvement bi-lentille vidéo - réf. 6416224

Détecteurs rideaux extérieurs

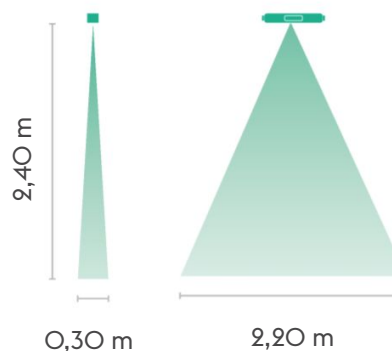
DMDR BL Tyxal+ réf. 6412317 • **DMDR BR Tyxal+** réf. 6412318 •
DMDR GR Tyxal+ réf. 6412320

Fonctions

- Détection infrarouge pour des usages multiples d'intrusion ou de sécurité intérieure ou extérieure
- Adapté à différentes positions (fenêtre, porte, mur, cour couverte, etc ..)
- Fonctions selon l'association choisie :
 - Alerte les occupants à l'aide d'une alerte sonore (sirènes) et visuelle (clavier tactile)
 - Informe les personnes pré- enregistrées sur un transmetteur (jusqu'à 16 détecteurs enregistrables par transmetteur, en mode autonome)
- Fonctionnement possible en mode retardé

Caractéristiques techniques

- Dimensions : H:192 L:40 P:45 mm
- Indice IP : 54
- Mode de pose : à visser
- Autoprotection : A l'ouverture, A l'arrachement
- Portée de la détection (m) : 1m à 2,4m (selon conditions thermiques extérieures et orientation du détecteur)
- Angle de vue horizontal (°) : 90
- Type d'alimentation : Piles
- Technologie de communication : X3D



Options

- BAT DMDR Tyxal+ | Bloc piles pour détecteur de rideau extérieur - réf. 6416234



Les + pour l'installation

- Détection orientable et réglable
- Autoprotégé à l'ouverture et à l'arrachement
- Très simple à installer

Dites-le à vos clients

- Restez serein et en sécurité chez vous en ayant laissé des issues ouvertes
- Créez une protection spécifique pour un tableau ou d'autres objets de valeur



Composition

DMDR BL Tyxal+

1 détecteur rideau blanc DMDR BL Tyxal+
1 bloc piles

DMDR BR Tyxal+

1 détecteur rideau brun DMDR BR Tyxal+
1 bloc piles

DMDR GR Tyxal+

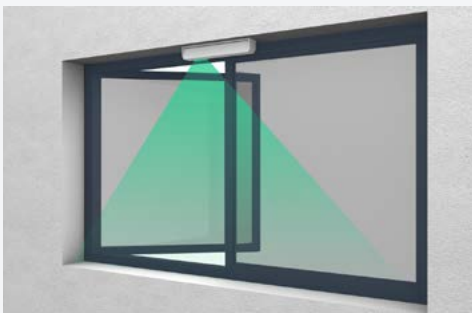
1 détecteur rideau gris DMDR GR Tyxal+
1 bloc piles

Sécurité

Pour quelle utilisation ?

Grâce à une grande précision de détection, DMDR propose de nombreuses solutions pour permettre à vos clients d'être protégés tout en laissant les fenêtres et les portes ouvertes de leur domicile.

Protection d'une fenêtre



Protection d'une grande baie vitrée avec 2 DMDR

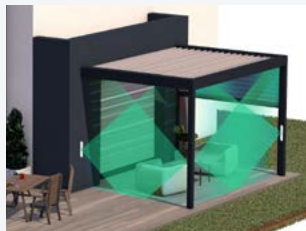


Protection d'une porte



DMDR sera également utile pour d'autres utilisations ...

La protection des espaces ouverts



La protection des objets de valeur





DME Tyxal+



DMBE Tyxal+

Détecteur et barrière extérieurs Radio

DME Tyxal+ réf. 6412309 • **DMBE Tyxal+** réf. 6412310

Fonctions

- Protection extérieure volumétrique
- Double détection par infrarouge des individus avant intrusion
- Déclenchement de l'alarme sur coupure de 2 faisceaux en même temps
- Immunité aux animaux, passages de voiture, mouvements de végétation, changements rapides d'ensoleillement
- Zone pré-alarme : pour protéger l'extérieur en dissuadant les intrus avec le flash et/ou une alerte sonore de la sirène extérieure (en association avec la centrale d'alarme et une sirène extérieure)
- Portée maximum en fonction des conditions thermiques ambiantes et des conditions d'installation
- Fonctionnement possible en mode retardé

Caractéristiques techniques

- Indice IP : 55
- Mode de pose : à visser
- Autoprotection : A l'ouverture
- Type d'alimentation : Piles
- Technologie de communication : X3D

Détecteur de mouvement DME Tyxal+

- Dimensions : H:186 l:106 P:71 mm
- Portée de la détection (m) : 12m (selon conditions thermiques extérieures)
- Angle de vue horizontal (°) : 90

Détecteur de mouvement DMBE Tyxal+

- Dimensions : H:235 l:56 P:128 mm
- Portée de la détection (m) : 2 x 12m (selon conditions thermiques extérieures)

Les + pour l'installation

- Installation simple et rapide grâce à sa technologie sans fil
- Très haute qualité de détection extérieure, évitant les fausses alertes

Dites-le à vos clients

- Protégez vos extérieurs de tout risque d'intrusion, même avec des animaux domestiques
- Créez une zone de pré-alarme, dissuasive de tentative d'effraction



Composition

DME Tyxal+

1 détecteur de mouvement extérieur DME Tyxal+
1 bloc piles

DMBE Tyxal+

1 barrière extérieure DMBE Tyxal+
1 bloc piles

à noter

La portée maximum peut-être influencée par les conditions thermiques ambiantes.
Environnement standard = T° de 20°C sans soleil direct.

Options

- BP DME-DMBE Tyxal+ | Bloc pile pour détecteur de mouvement extérieur - réf. 6416227

DME Tyxal+

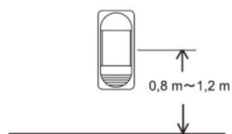
Détecteur de mouvement extérieur radio



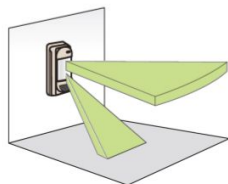
Le faisceau haut est coupé : pas de détection

Les faisceaux haut et bas sont coupés : détection

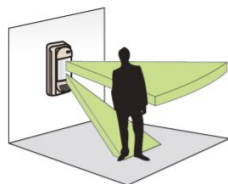
Le faisceau bas est coupé : pas de détection



Installation sur un mur Hauteur d'installation entre 0.8 et 1.2m



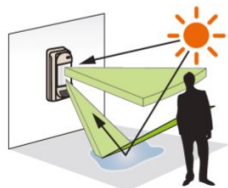
Installez le détecteur à la verticale, avec les zones de détections hautes parallèles au sol. Si le détecteur est installé en oblique, la fiabilité de détection peut décroître.



Ajustez la zone de détection de façon à ce que les personnes en mouvement traversent la zone.



Evitez de diriger le détecteur vers des objets en mouvement (feuillage, buisson, drapeau, etc).



Evitez de diriger la zone de détection basse vers des surfaces réfléchissantes (flaque, fenêtre, etc).

DMBE Tyxal+

Détecteur barrière extérieur radio



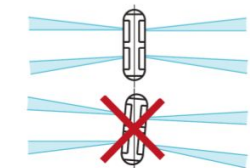
Le faisceau haut est coupé : pas de détection

Les faisceaux haut et bas sont coupés : détection

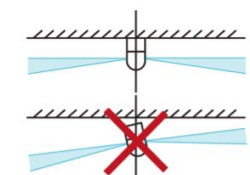
Le faisceau bas est coupé : pas de détection



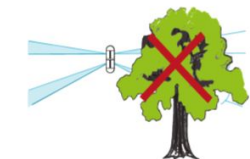
Installation sur un mur Hauteur d'installation entre 0.8 et 1.2m



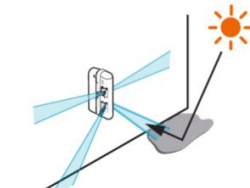
Installez le détecteur à la verticale, avec les zones de détections hautes parallèles au sol. Si le détecteur est installé en oblique, la fiabilité de détection peut décroître.



Installez le détecteur avec les zones de détections hautes et basses parallèles au mur.



Evitez de diriger le détecteur vers des objets en mouvement (feuillage, buisson, drapeau, etc).



Evitez de diriger la zone de détection basse vers des surfaces réfléchissantes (flaque, fenêtre, etc).



Détecteur de choc piézo-électrique radio

DCP Tyxal+ réf. 6412301

Fonctions

- Détecte tout choc engendré par une tentative de bris sur l'ouvrant protégé
- Signale la détection à la centrale d'alarme

Caractéristiques techniques

- Indice IP : 30

Capteur DCP Tyxal+

- Dimensions : H:32 l:32 P:12 mm
- Mode de pose : à coller
- Autoprotection : Non
- Technologie de communication : Filaire
- Type de sortie :
 - 1 sortie(s) alarme, livré avec 90 cms de câble
2 fils

Passerelle DCP Tyxal+

- Dimensions : H:102 l:33 P:32 mm
- Mode de pose : à visser
- Technologie de communication : X3D
- Type d'alimentation : Piles
- Type de bornier : à vis
- Type d'entrée :
 - 1 entrée(s) détection,

Les + pour l'installation

- Fixation du capteur sur la vitre avec de l'adhésif double face pour une installation facile et rapide

Dites-le à vos clients

- Sécurisez vos grandes baies vitrées, les vitrines ou vos fenêtres de toit sur toitures accessibles



Composition

- 1 capteur de choc DCP Tyxal+
- 1 passerelle DCP Tyxal+
- 1 pile

Options

- BAT 1/2 AA Tyxal+ | Batterie 1/2 AA pour DU, DF, DOS et DVR - réf. 6416230



Détecteur radio d'ouverture au sol

DOS Tyxal+ réf. 6412300

Fonctions

- Détecte l'ouverture d'une porte de garage ou d'un hangar
- Signale la détection à la centrale d'alarme
- Haute résistance du contact de sol permettant le passage quotidien des roues de véhicules
- Fonctionnement possible en mode retardé
- En association à la box maison connectée, vérification de l'état des issues ouvertes/fermées via l'application Tydom

Caractéristiques techniques

- Mode de pose : à visser

Capteur DOS Tyxal+

- Dimensions : H:49 l:89 P:38 mm
- Indice IP : 55
- Autoprotection : A l'arrachement
- Technologie de communication : Filaire
- Type de sortie :
 - 1 sortie(s) alarme : Contact sec NF, livré avec 95 cms de câble 4 fils
 - 1 sortie(s) autoprotection : Contact sec NF

Passerelle DOS Tyxal+

- Dimensions : H:102 l:33 P:32 mm
- Indice IP : 30
- Technologie de communication : X3D
- Type d'alimentation : Piles
- Type de bornier : à vis
- Type d'entrée :
 - 1 entrée(s) détection,

Les + pour l'installation

- Grande tolérance afin d'éviter les fausses détections sur les portes possédant du jeu ou vibrant au vent
- Fixation par vis pour une installation facile et rapide

Dites-le à vos clients

- Renforcez la protection de vos portes de garage, portes de hangar ou rideaux de fer de magasin



Composition

- 1 capteur de sol DOS Tyxal+
- 1 passerelle DOS Tyxal+
- 1 pile

Options

- BAT 1/2 AA Tyxal+ | Batterie 1/2 AA pour DU, DF, DOS et DVR - réf. 6416230
- Tydom Home | Box maison connectée en ambiance - réf. 6700116
- Tydom Pro | Box maison connectée en tableau électrique - réf. 6700117



DO BL Tyxal+

DO BR Tyxal+

DO GR Tyxal+



Détecteurs d'ouverture Radio

DO BL Tyxal+ réf. 6412288 • **DO BR Tyxal+** réf. 6412295 •
DO GR Tyxal+ réf. 6412296

Fonctions

- Conseillé pour des issues très sollicitées
- Détecte l'ouverture d'une porte ou fenêtre et la signale à la centrale d'alarme
- En association avec un gestionnaire d'énergie ou à un thermostat radio, passage automatique du chauffage en hors-gel dès l'ouverture d'une issue protégée
- En association avec des récepteurs, allumage automatique des éclairages dès l'ouverture d'une porte (ex : dressing, cave...)
- En association avec la box maison connectée, vérification de l'état des issues ouvertes/fermées via l'application Tydom
- Fonctionnement possible en mode retardé
- Existe en 3 coloris (blanc-brun-gris)
- Solution évolutive avec l'écosystème connecté Delta Dore

Caractéristiques techniques

- Dimensions : H:98 l:21 P:25 mm
- Indice IP : 30
- Mode de pose : à visser
- Autoprotection : A l'ouverture, A l'arrachement
- Type d'alimentation : Piles
- Technologie de communication : X3D

Les + pour l'installation

- Installation simplifiée par une ouverture en façade et de l'habitat des jeux de cales
- Nombreuses possibilités d'association pour accroître ses fonctionnalités

Dites-le à vos clients

- Renforcez la protection de vos portes ou fenêtres
- Intégrez ce détecteur facilement à la décoration de votre logement grâce aux 3 coloris proposés



Composition

DO BL Tyxal+

1 détecteur d'ouverture blanc DO BL Tyxal+
 1 jeu de cales de compensation
 1 pile

DO BR Tyxal+

1 détecteur d'ouverture brun DO BR Tyxal+
 1 jeu de cales de compensation
 1 pile

DO GR Tyxal+

1 détecteur d'ouverture gris DO GR Tyxal+
 1 jeu de cales de compensation
 1 pile

Options

- BAT AA Tyxal+ | Batterie AA pour DO, CLS8000, CLE8000, LB2000 - réf. 6416231
- Tydom Home | Box maison connectée en ambiance - réf. 6700116
- Tydom Pro | Box maison connectée en tableau électrique - réf. 6700117

Sécurité

Micro détecteurs d'ouverture Radio

MDO BL Tyxal+ réf. 6412305 • **MDO BR Tyxal+** réf. 6412306 •
MDO GR Tyxal+ réf. 6412307



MDO BL Tyxal+



MDO BR Tyxal+



MDO GR Tyxal+



Les + pour l'installation

- Installation simple du détecteur, fixé par adhésif haute résistance ou par vis
- Possibilité de fixer l'aimant ou la partie électronique sur le battant

Dites-le à vos clients

- Renforcez la protection de vos baies coulissantes
- Intégrez ce capteur en toute discrétion et en harmonie avec la décoration de votre logement grâce aux 3 coloris proposés (blanc, brun, gris)



Composition

MDO BL Tyxal+

1 détecteur d'ouverture blanc MDO BL Tyxal+
1 jeu de cales de compensation
1 pile

MDO BR Tyxal+

1 détecteur d'ouverture brun MDO BR Tyxal+
1 jeu de cales de compensation
1 pile

MDO GR Tyxal+

1 détecteur d'ouverture gris MDO GR Tyxal+
1 jeu de cales de compensation
1 pile

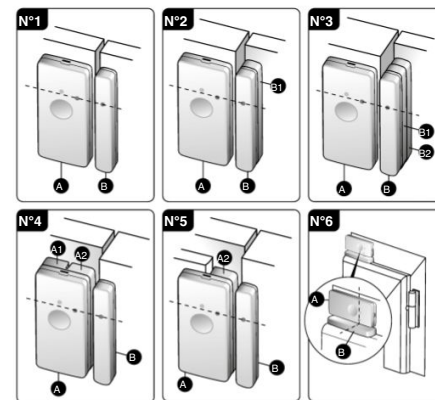
Fonctions

- Protège les baies coulissantes
- Installation très discrète grâce à sa petite taille
- Détecte l'ouverture d'une issue et la signale à la centrale d'alarme
- En association avec un gestionnaire d'énergie ou à un thermostat radio, passage automatique du chauffage en hors-gel dès l'ouverture d'une issue protégée
- En association avec la box maison connectée, vérification de l'état des issues ouvertes/fermées via l'application Tydom
- Fonctionnement possible en mode retardé
- Existe en 3 coloris (blanc-brun-gris)
- Solution évolutive avec l'écosystème connecté Delta Dore

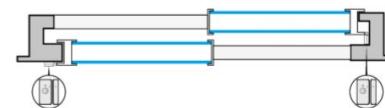
Caractéristiques techniques

- Dimensions : H:52 l:25 P:8 mm
- Indice IP : 30
- Mode de pose : à coller
- Autoprotection : Non
- Type d'alimentation : Piles
- Technologie de communication : X3D

Jeux de cale pour adapter le détecteur sur tous les profils de porte et de fenêtre avec ou sans encadrement



Vue de coupe d'une baie coulissante protégée par 2 détecteurs MDO



Options

- Tydom Home | Box maison connectée en ambiance - réf. 6700116
- Tydom Pro | Box maison connectée en tableau électrique - réf. 6700117



Détecteur d'ouverture invisible radio pour fenêtre PVC

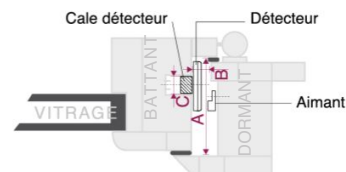
DOI Tyxal+ réf. 6412308

Fonctions

- Détecte l'ouverture d'une issue et la signale à la centrale d'alarme
- En association avec un gestionnaire d'énergie ou à un thermostat radio, passage automatique du chauffage en hors-gel dès l'ouverture d'une issue protégée
- Installation très discrète
- En association avec la box maison connectée, vérification de l'état des issues ouvertes/fermées via l'application Tydom
- Fonctionnement possible en mode retardé
- Solution évolutive avec l'écosystème connecté Delta Dore

Caractéristiques techniques

- Dimensions : H:42 l:8 P:116 mm
- Indice IP : 40
- Mode de pose : à visser
- Autoprotection : Non
- Type d'alimentation : Piles
- Technologie de communication : X3D



Les + pour l'installation

- Installation simplifiée par les repères de pose gradués
- Changement de pile aisé par une trappe amovible facile d'accès

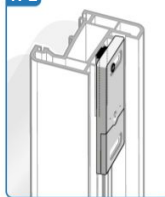
Dites-le à vos clients

- Protégez en toute discrétion vos fenêtres PVC

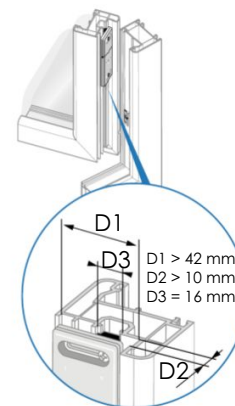
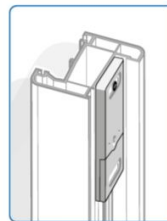
Profilé avec gorge



N°2



Profilé plat



Composition

1 détecteur d'ouverture invisible DOI Tyxal+
1 pile

Options

- Tydom Home | Box maison connectée en ambiance - réf. 6700I16
- Tydom Pro | Box maison connectée en tableau électrique - réf. 6700I17

Sécurité



Détecteur de volet roulant radio

DVR Tyxal+ réf. 6412304

Fonctions

- Détecte l'ouverture d'un volet roulant fermé (motorisé ou non) ou le soulèvement d'un volet et alerte la centrale et le transmetteur selon installation

Caractéristiques techniques

- Indice IP : 30
- Mode de pose : à visser
- **Capteur DVR Tyxal+**
- Dimensions : H:102 l:115 P:94 mm
- Autoprotection : Non
- Technologie de communication : Filaire
- Type de sortie :
 - 1 sortie(s) alarme

Passerelle DVR Tyxal+

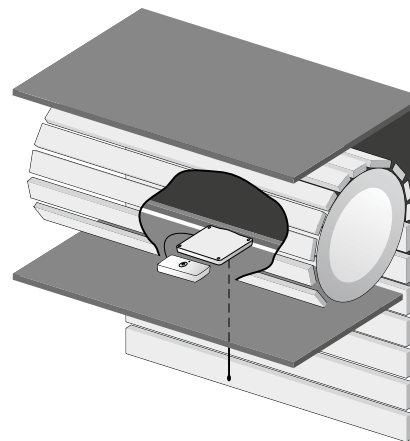
- Dimensions : H:102 l:33 P:32 mm
- Technologie de communication : X3D
- Type d'alimentation : Piles
- Type de bornier : à vis
- Type d'entrée :
 - 1 entrée(s) détection,

Les + pour l'installation

- Facilité d'installation du capteur, fixé dans le coffre du volet roulant
- Paramétrage simple avec la touche Test en face avant
- Capteur avec roulement pour éviter l'usure du cordon

Dites-le à vos clients

- Protégez-vous de toute tentative d'effraction extérieure, avant l'intrusion dans le domicile



Options

- BAT 1/2 AA Tyxal+ | Batterie 1/2 AA pour DU, DF, DOS et DVR - réf. 6416230



Composition

- 1 capteur DVR Tyxal+
- 1 passerelle DVR Tyxal+
- 1 pile



Les + pour l'installation

- Produit communiquant avec l'écosystème Delta Dore
- Présence d'une touche Test en face avant pour un contrôle régulier
- Certifié NF Afnor

Dites-le à vos clients

- Soyez alerté en cas de départ de feu par la sirène du détecteur, par une sirène Tyxal+ ou à distance par la box maison connectée ou un transmetteur
- Sécurisez l'évacuation avec l'ouverture automatique des volets roulants motorisés
- Autonomie de la pile : 10 ans



Composition

1 détecteur de fumée DFR Tyxal+
2 piles

Sécurité

Détecteur de fumée radio

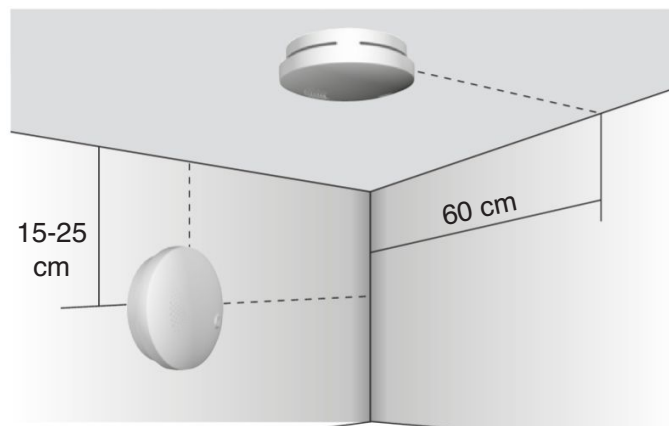
DFR Tyxal+ réf. 6412313

Fonctions

- Alerte les occupants avec sa sirène intégrée
- Installation au plafond, au centre de la pièce ou à plus de 20 cm de tout obstacle (mur, cloison ou poutre)
- Fonctions selon l'association choisie ou en mode autonome :
 - avertit les occupants à l'aide d'une alerte sonore (sirènes) et visuelle (clavier tactile)
 - informe les personnes pré-enregistrées sur un transmetteur (jusqu'à 16 détecteurs en mode autonome)
- Commande automatiquement l'ouverture des volets roulants motorisés en cas de détection de fumée (en association avec des récepteurs ou un moteur radio Delta Dore)
- Certifié NF Afnor

Caractéristiques techniques

- Dimensions : H:110 L:110 P:40 mm
- Indice IP : 30
- Mode de pose : à visser
- Type de tonalité : Incendie
- Type d'alimentation : Piles
- Technologie de communication : X3D





Détecteur de fuites radio

DF Tyxal+ réf. 6412303

Fonctions

- Détecte la présence de tout liquide
- Fonctions selon l'association choisie :
 - avertit les occupants à l'aide d'une alerte sonore (sirènes) et visuelle (clavier tactile)
 - informe les personnes pré- enregistrées sur un transmetteur téléphonique (jusqu'à 16 détecteurs enregistrables par transmetteur, en mode autonome)
- Commande automatiquement une pompe de cave et la fermeture d'une électrovanne sur détection d'eau (en association avec un récepteur automatisme, ex : Tyxia 4910, Tyxia 4600, ...)

Caractéristiques techniques

Capteur DF sonde fuite d'eau

- Dimensions : H:41 l:70 P:15 mm
- Indice IP : 65
- Longueur du câble fourni (m) : 0.60

Passerelle DF Tyxal+

- Dimensions : H:102 l:33 P:32 mm
- Indice IP : 30
- Mode de pose : à visser
- Type d'alimentation : Piles
- Type de bornier : à vis
- Technologie de communication : X3D
- Type d'entrée :
 - 1 entrée(s) technique, jusqu'à 2m max

Les + pour l'installation

- Etanchéité du capteur et de son câble
- Paramétrage simple avec la touche Test en face avant
- Facilité d'installation de la sonde de fuite fixée au sol ou sur une plinthe

Dites-le à vos clients

- Soyez alerté en cas de risque d'inondation



Composition

- 1 capteur de fuite d'eau DF Tyxal+
- 1 passerelle DF Tyxal+
- 1 pile

Options

- BAT 1/2 AA Tyxal+ | Batterie 1/2 AA pour DU, DF, DOS et DVR - réf. 6416230



Détecteur de coupure secteur radio

DCS Tyxal+ réf. 6412314

Fonctions

- Détecte les coupures de courant sur le secteur
- Fonctions selon l'association choisie :
 - avertit les occupants d'une coupure secteur au bout de 30 minutes, à l'aide d'une alerte sonore (sirène) et par transmission téléphonique (transmetteur téléphonique)
 - informe les personnes pré-enregistrées sur le transmetteur téléphonique (jusqu'à 16 détecteurs enregistrables par transmetteur, en mode autonome)

Caractéristiques techniques

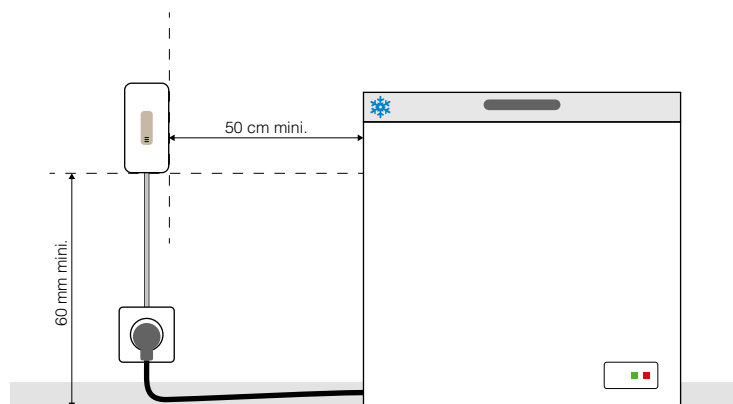
- Dimensions : H:77 l:37 P:27 mm
- Indice IP : 40
- Autoprotection : Non
- Type d'alimentation : Secteur
- Type de bornier : automatique
- Technologie de communication : X3D

Les + pour l'installation

- Paramétrage simple avec la touche Test en face avant
- Fonctionne avec la centrale d'alarme ou en mode autonome

Dites-le à vos clients

- Soyez averti d'éventuelles coupures de courant supérieures à 30 minutes :
 - grâce à la sirène de la centrale d'alarme
 - à distance avec un transmetteur téléphonique



Composition

1 détecteur de coupure secteur DCS Tyxal+

Sécurité



Détecteur universel radio Tyxal+

DU Tyxal+ réf. 6412302

Fonctions

- Transmet en radio toute détection faite par un détecteur filaire (intrusion ou technique)
- Fonctions selon l'association choisie ou en mode autonome :
 - avertit les occupants d'une détection à l'aide d'une alerte sonore (sirènes) et visuelle (clavier tactile)
 - informe les personnes pré-enregistrées sur le transmetteur (jusqu'à 16 détecteurs enregistrables par transmetteur, en mode autonome)
- Fonctionnement possible en mode retardé

Caractéristiques techniques

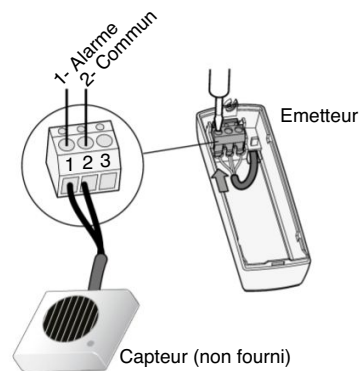
- Dimensions : H:102 l:33 P:32 mm
- Indice IP : 30
- Mode de pose : à visser
- Type d'alimentation : Piles
- Type de bornier : à vis
- Technologie de communication : X3D
- Type d'entrée :
 - 1 entrée(s) détection, (au choix entre détection ou technique), NO ou NF, longueur max 2m
 - 1 entrée(s) technique,
 - 1 entrée(s) autoprotection,

Les + pour l'installation

- Compatible avec tous les détecteurs filaires ayant une sortie contact sec NF ou NO
- Paramétrage simple avec la touche Test en face avant

Dites-le à vos clients

- Choisissez l'usage qui vous convient : signalement d'une intrusion ou alerte sur un risque domestique



Options

- BAT 1/2 AA Tyxal+ | Batterie 1/2 AA pour DU, DF, DOS et DVR - réf. 6416230

Composition

- 1 détecteur universel DU Tyxal+
- 1 pile



Répéteur radio pour système d'alarme

REP Tyxal+ réf. 6414119

Fonctions

- Assure la continuité du signal radio en cas d'éloignement des produits associés avec la centrale d'alarme
- Fonction de détection de coupure secteur en association avec une centrale
- Compatible avec l'ensemble des produits de la gamme Tyxal+ hors DMBV (nous consulter)
- Répétition possible de 16 produits de tous types du système d'alarme
- 1 seul répéteur par installation

Caractéristiques techniques

- Dimensions : H:165 l:205 P:45 mm
- Indice IP : 30
- Mode de pose : à visser
- Autoprotection : A l'ouverture, A l'arrachement
- Type d'alimentation : Secteur secourue
- Longueur du câble fourni (m) : 1.50
- Technologie de communication : X3D

Les + pour l'installation

- Compatible avec l'ensemble des éléments du système d'alarme (hors DMBV)
- Fonction de détection de coupure secteur intégrée

Dites-le à vos clients

- Développez facilement votre installation sans fil à moindre coût (maisons ou locaux professionnels de grande taille)
- Soyez assuré d'un fonctionnement en continu, même en cas de coupure de courant



Composition

- 1 répéteur radio REP Tyxal+
- 1 alimentation secteur
- 1 pile










Options

- BAT D Tyxal+ | Batterie D pour transmetteurs téléphoniques - réf. 6416233


Sécurité

Accessoires

Piles et batteries

BP CS 8000 Tyxal+ Réf. 6416222		Bloc piles pour centrale d'alarme et sirène intérieure/extérieure
BAT 1/2 AA Tyxal+ Réf. 6416230		Batterie 1/2 AA pour DU, DF, DOS et DVR
BAT AA Tyxal+ Réf. 6416231		Batterie AA pour DO, CLS8000, CLE8000, LB2000
BAT A Tyxal+ Réf. 6416232		Batterie pour détecteur de mouvement bi-lentille radio DMB
BAT D Tyxal+ Réf. 6416233		Batterie D pour transmetteur téléphonique
BP CLT 8000 Tyxal+ Réf. 6416223		Alimentation pour clavier d'alarme tactile avec écran
BP DMBV Tyxal+ Réf. 6416224		Alimentation pour détecteur de mouvement vidéo
BP DME-DMBE Tyxal+ Réf. 6416227		Alimentation pour détecteur de mouvement bi-lentille double technologie, détecteur de mouvement extérieur et barrière extérieure
BAT DMDR Tyxal+ Réf. 6416234		Bloc piles pour détecteur de rideau extérieur

Badge

BRFID Tyxal+ Réf. 6413224		Badge RFID
-------------------------------------	-------------------------------------------------------------------------------------	------------

Rotule

RO Tyxal+ Réf. 6416221		Rotule pour détecteur de mouvement
----------------------------------	-------------------------------------------------------------------------------------	------------------------------------

Lentilles

LS DMBV-DMBD Tyxal+ Réf. 6416228		Lentille standard pour détecteur de mouvement
LA DMBV-DMBD Tyxal+ Réf. 6416229		Lentille immunité animaux pour détecteur de mouvement

Accessoires Tycam

BRE Tycam 2100 Réf. 6417008		Boîtier de raccordement extérieur
POE SW4 Réf. 6417010		Switch POE 4 caméras
FADSL Tyxal+ Réf. 6406019		Filtre maître ADSL pour transmetteur téléphonique RTC

Éclairages

Gamme de pilotage	p.172
Eclairage connecté	p.174
Guide de compatibilité	p.176
Exemples d'applications	p.178
Packs	p.184
Récepteurs	p.188
Emetteurs	p.199
Gamme filaire	p.204
Ampoules connectées	P.208
Prise connectée	P.209

Eclairage

CHAPITRE

connecté

I



Gamme de pilotage pour les éclairages



Installation rapide

Grâce à la technologie radio, il vous faut peu de temps pour installer les produits et aucun risque de détériorer la décoration intérieure chez votre client

Une gamme complète

Micromodules, produits modulaires, interrupteurs, télécommandes... vous trouverez facilement le produit qui répond à ce dont vous avez besoin.

Produits discrets

Les micromodules se glissent dans les boîtes d'encastrement ce qui les rend invisibles pour piloter les luminaires avec des commandes peu encombrantes



INTÉGRÉ ● **SOURCE** ● **APPOINT**

Le contrôle de l'éclairage étant une des principales attentes du marché de la smart home, les solutions Delta Dore évoluent pour répondre à toutes les demandes. Des réponses intégrées dans le bâti ou «plug&play».



Les éclairages connectés



Application Tydom gratuite



PROGRAMMATION ET SCÉNARIOS

Vos clients peuvent créer des **programmations et des scénarios pour piloter plusieurs éclairages en même temps, avec l'intensité lumineuse voulue.**



EN LOCAL OU À DISTANCE

Facile lorsqu'on est absent de chez soi de **simuler une présence en programmant ses éclairages.**



ÉVOLUTIVITÉ

Vous pouvez au fil du temps associer à une installation de nouveaux produits d'éclairage ou de chauffage, un système de sécurité, un détecteur d'ouverture...

Une offre connectée

Avec la box Tydom et son appli, vous faites entrer vos clients dans la maison connectée, grâce au pilotage des éclairages de leur maison depuis leur smartphone ou leur tablette. D'autres fonctionnalités peuvent ensuite être ajoutées au fil du temps pour piloter également le chauffage, les ouvrants, l'alarme.

Votre maison à la voix

Nos produits d'automatismes et de chauffage sont compatibles avec les assistants vocaux Amazon Alexa & l'Assistant Google.



Guide de compatibilité

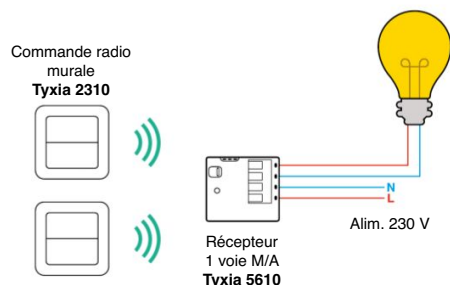
- Compatible
- Compatible M/A non compatible variation
- Non compatible

Récepteurs éclairage Marche/Arrêt

		Encastrables			Interrupteur lampe d'appoint	Modulaire
		Tyxia 5610 Tyxia 5612	Tyxia 4600	Tyxia 4801 Tyxia 4811	Tyxia 6610	Tyxia 4910
Micromodules émetteurs radio	Tyxia 2600	●	●	●	●	●
	Tyxia 2700	●	●	●	●	●
Commande radio murale	Tyxia 2310	●	●	●	●	●
Télécommandes	Tyxia 1700	●	●	●	●	●
	Tyxia 1712	●	●	●	●	●
	Tyxia 1410	●	●	●	●	●
	Tyxia 1400	●	●	●	●	●
Détecteurs radio	DO/MDO Tyxal +	●	●	●	●	●
Transmetteurs téléphoniques	TTRTC Tyxal + (RTC)	●	●	●	●	●
	TTGSM Tyxal + (GSM)	●	●	●	●	●
	Tydom 2.0 (IP + GSM)	●	●	●	●	●
Box maison connectée	Tydom Home	●	●	●	●	●
	Tydom Pro	●	●	●	●	●

Créer de différentes façons des va-et-vient sans fil

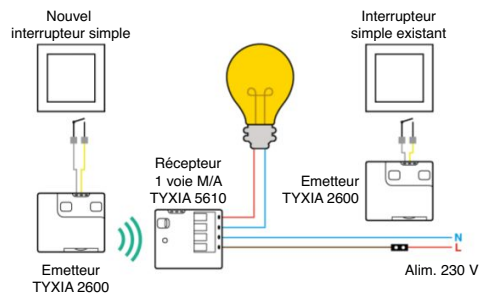
Créer un va-et-vient sans interrupteur existant



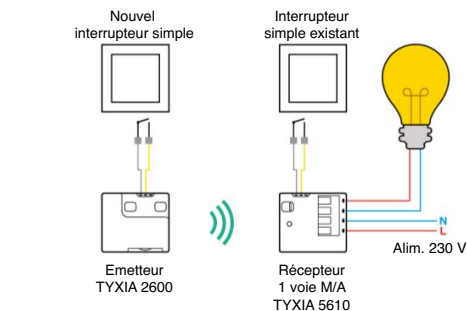
Qté.	Produit	Réf.	Page
1	Pack Tyxia 611	6351410	185
OU			
2	Tyxia 2310	6351380	201
1	Tyxia 5610	6351400	188

Créer un va-et-vient à partir d'un interrupteur existant

CAS 1 : Le neutre **est accessible** à proximité de l'interrupteur existant



CAS 2 : Le neutre **n'est pas accessible** à proximité de l'interrupteur existant



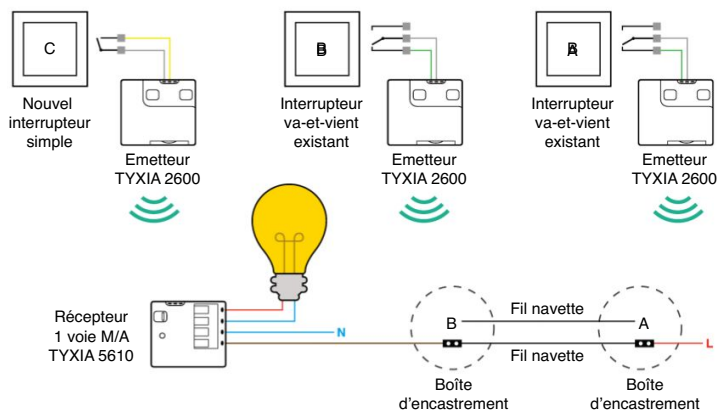
CAS 1 : Sans neutre

Qté.	Produit	Réf.	Page
1	Pack Tyxia 511	6351408	186
OU			
2	Tyxia 2600	6351399	199
1	Tyxia 5610	6351400	188

CAS 2 : Avec neutre

Qté.	Produit	Réf.	Page
1	Pack Tyxia 501	6351407	186
OU			
1	Tyxia 2600	6351399	199
1	Tyxia 5610	6351400	188

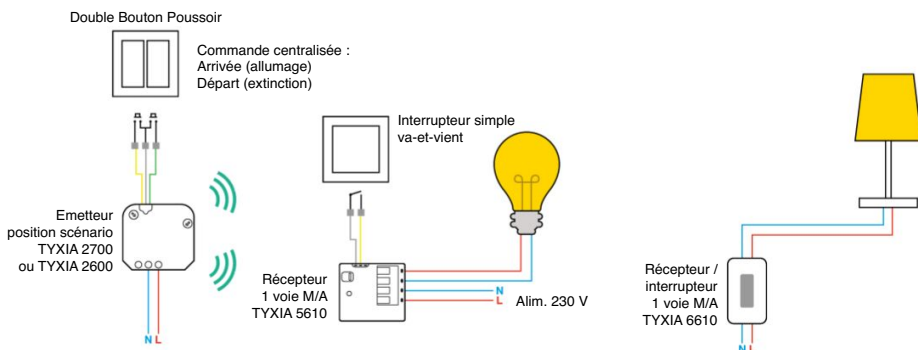
Ajouter un 3^{ème} point de commande radio à un circuit va-et-vient existant



Qté.	Produit	Réf.	Page
3	Tyxia 2600	6351399	199
1	Tyxia 5610	6351400	188
OU			
1	Pack Tyxia 511	6351408	186
1	Tyxia 2600	6351399	199

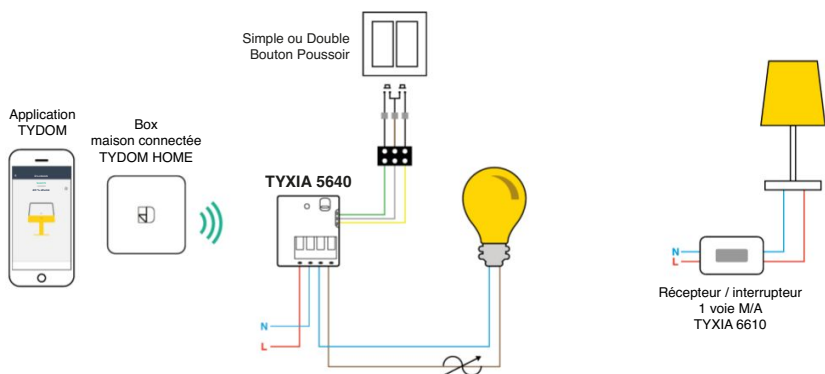
Commander des éclairages

Créer un scénario d'extinction de l'ensemble des éclairages



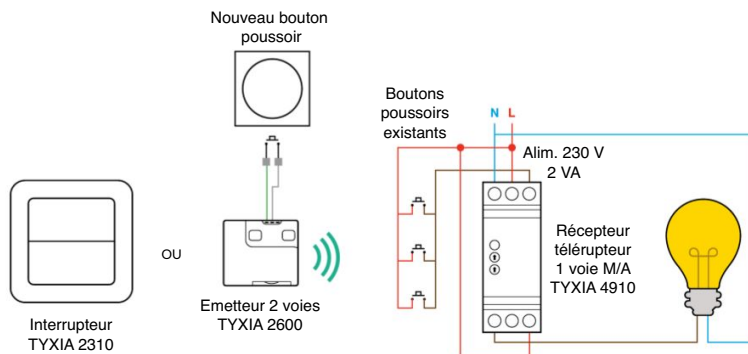
Qté.	Produit	Réf.	Page
1	Tyxia 2700	6351096	200
OU 1	Tyxia 2600	6351399	199
1	Tyxia 5610	6351400	188
1	Tyxia 6610	6351376	184

Créer un scénario d'ambiance dans un séjour



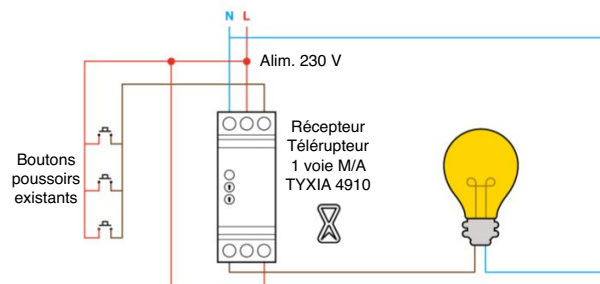
Qté.	Produit	Réf.	Page
1	Tyxia 5640	6351413	190
1	Tyxia 6610	6351376	184
1	Box Tydom Home	6700116	24
OU 1	Box Tydom Pro	6700117	25

Ajouter un nouveau point de commande à un circuit télérupteur existant



Qté.	Produit	Réf.	Page
1	Tyxia 2310	6351380	201
OU 1	Tyxia 2600	6351399	199
1	Tyxia 4910	6351386	194

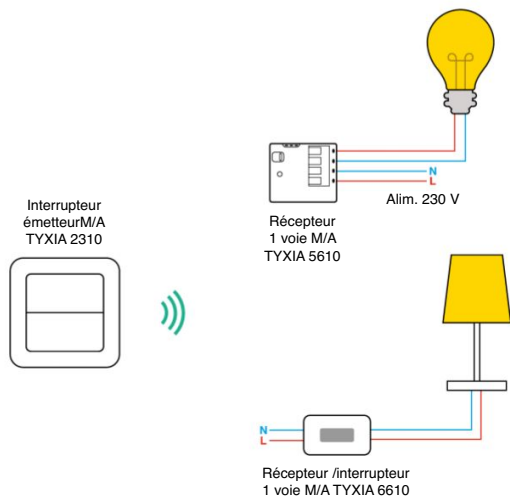
Créer une minuterie dans un couloir



Qté.	Produit	Réf.	Page
1	Tyxia 4910	6351386	194

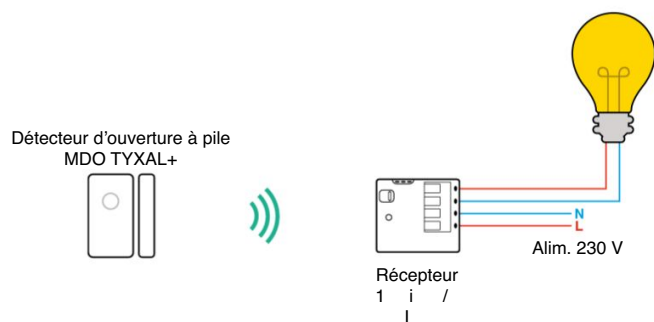
Commander des éclairages

Commander différents éclairages dans une chambre



Qté.	Produit	Réf.	Page
1	Tyxia 2310	6351380	201
1	Tyxia 6610	6351376	184
1	Tyxia 5610	6351400	188

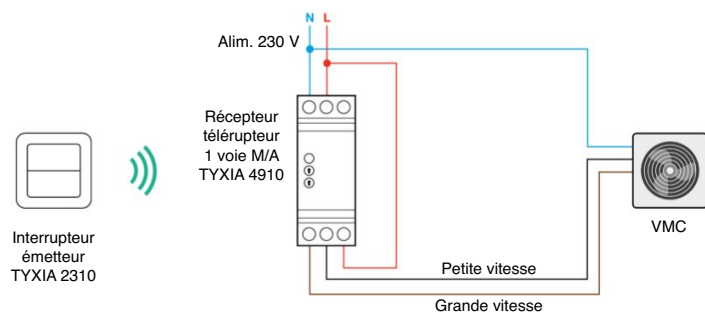
Commander l'éclairage du dressing



Qté.	Produit	Réf.	Page
1	MDO Tyxal+	6412305	161
1	Tyxia 5610	6351400	188

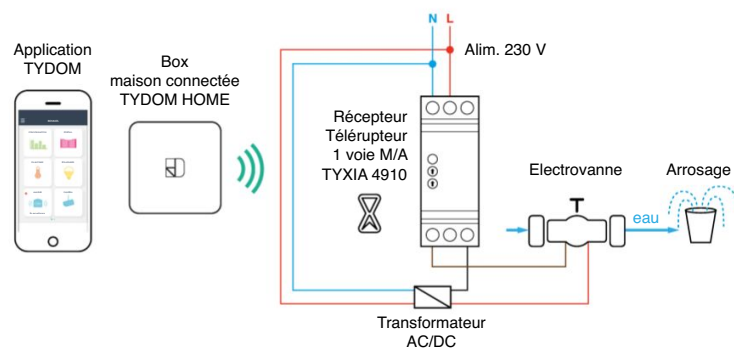
Autres exemples de commandes déportées

Commander les vitesses d'une VMC



Qté.	Produit	Réf.	Page
1	Tyxia 2310	6351380	201
1	Tyxia 4910	6351386	194

Programmer l'arrosage du jardin



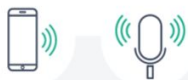
Qté.	Produit	Réf.	Page
1	Tyxia 4910	6351386	194
1	Box Tydom Home	6700116	24
OU 1	Box Tydom Pro	6700117	25

Interrupteur/récepteur ou pack pour pilotage de lampes d'appoint connectées

Pack Tyxia 620 réf. 6351385 • Tyxia 6610 réf. 6351376



Pack Tyxia 620



Les + pour l'installation

- Installation facilitée, grâce aux borniers à connexion rapide
- Tenue à l'arrachement permettant un usage sécurisé
- Compatibilité avec tous types d'éclairages (LED, fluo compacte, halogène...)

Dites-le à vos clients

- Pilotez votre lampe d'appoint directement de votre interrupteur
- Allumez ou éteignez une ou plusieurs lampes d'appoint à partir d'un même point de commande
- Programmez et simulez votre présence en allumant vos lampes à distance via la box Tydom

Fonctions

- Fixation sur le cordon de la lampe en remplacement ou en complément de l'ancien interrupteur
- Commande marche/arrêt et centralisation du pilotage des lampes d'appoint en local via une commande radio
- Commande marche/arrêt en local via le bouton interrupteur
- Signalisation visuelle avec cet équipement lors de la mise en marche ou arrêt de l'alarme Tyxal+
- Retour d'information de l'état de la lampe sur les émetteurs compatibles
- Pilotage à distance via un smartphone, une tablette ou un assistant vocal à partir de la box maison connectée

Caractéristiques techniques

- Indice IP : 40
- Technologie de communication : X3D

Commande Tyxia 2310

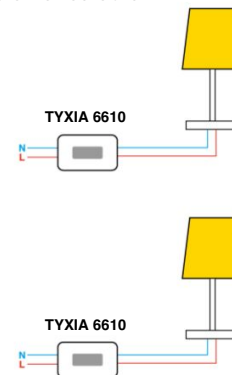
- Dimensions : H:80 l:80 P:11 mm
- Mode de pose : en saillie, à visser, à coller
- Type d'alimentation : Piles
- Nombre maximum de voies automatisme : 2
- Nombre de récepteurs (Lien direct) : Illimité dans la limite de la portée radio de l'émetteur

Récepteur Tyxia 6610

- Dimensions : H:77 l:37 P:27 mm
- Type d'alimentation : Secteur
- Type de sortie :
 - 1 sortie(s) : alimentée(s), 230V / 0.5A max suivant type d'éclairage
- Type de bornier : automatique
- Nombre maximum d'émetteurs : 16

Puissances maximum autorisées

230 V~, 50 Hz, 0,5 A Max			Transfo
		LED	
100 W	60 W	60 W	
6 max.			Hi-Fi



Composition

Pack Tyxia 620

1 commande murale Tyxia 2310 avec pile fournie
2 récepteurs Tyxia 6610

Tyxia 6610

1 récepteur Tyxia 6610

Options

- Tydom Home | Box maison connectée en ambiance - réf. 6700116
- Tydom Pro | Box maison connectée en tableau électrique - réf. 6700117



x2



Les + pour l'installation

- Fixation ou collage des commandes murales sur tout type de support : mur, meuble, vitrage, céramique, bois...
- Compatible avec tous types d'éclairages (LED, fluo compacte, halogène,...)

Dites-le à vos clients

- Ajoutez très simplement un point de commande, sans travaux
- Transformez votre éclairage en un éclairage connecté sans fil
- Visualisez l'état de l'éclairage à distance grâce à l'application maison connectée Delta Dore

Composition

2 commandes murales Tyxia 2310 avec pile fournie
1 récepteur Tyxia 5610

Pack pour création d'un va-et-vient sans fil

Pack Tyxia 611 réf. 6351410

Fonctions

- Réalisation d'un circuit d'éclairage va-et-vient sans interrupteur existant
- Commande un éclairage en marche/arrêt à partir de 2 commandes radio murales
- Compatible avec la box maison connectée Delta Dore pour un pilotage à distance via un smartphone, une tablette ou un assistant vocal

Caractéristiques techniques

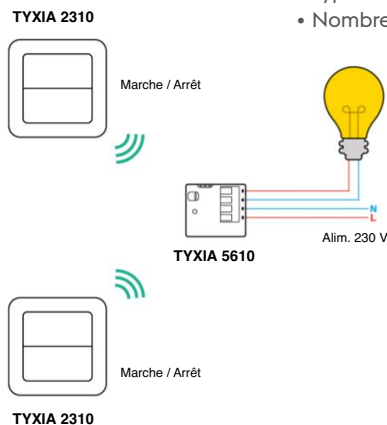
- Indice IP : 40
- Technologie de communication : X3D

Commande Tyxia 2310

- Dimensions : H:80 l:80 P:11 mm
- Mode de pose : en saillie, à visser, à coller
- Type d'alimentation : Piles
- Nombre maximum de voies automatisme : 2
- Nombre de récepteurs (Lien direct) : Illimité dans la limite de la portée radio de l'émetteur

Récepteur Tyxia 5610

- Dimensions : H:41 l:36 P:15 mm
- Mode de pose : encastré
- Type d'alimentation : Secteur
- Type d'entrée :
 - entrée commande interrupteur : interrupteur simple allumage, simple bouton poussoir
- Type de sortie :
 - 1 sortie(s) : alimentée(s), 200 W max suivant le type d'éclairage
- Type de bornier : automatique
- Nombre maximum d'émetteurs : 16



Options

- Tydom Home | Box maison connectée en ambiance - réf. 6700116
- Tydom Pro | Box maison connectée en tableau électrique - réf. 6700117



Pack Tyxia 50I



Packs va-et-vient sans fil avec ou sans neutre

Pack Tyxia 50I réf. 6351407 • **Pack Tyxia 51I** réf. 6351408

Fonctions

- Commande un éclairage en marche/arrêt à partir de 2 interrupteurs
- Compatible avec la box maison connectée Delta Dore pour un pilotage à distance via un smartphone, une tablette ou un assistant vocal

Pack Tyxia 50I

- Réalisation d'un circuit d'éclairage va-et-vient à partir d'un interrupteur existant lorsque le neutre est présent dans la boîte d'encastrement

Pack Tyxia 51I

- Réalisation d'un circuit d'éclairage va-et-vient à partir d'un interrupteur existant lorsque le neutre n'est pas présent dans la boîte d'encastrement

Caractéristiques techniques

- Mode de pose : encastré
- Type de bornier : automatique
- Technologie de communication : X3D

Émetteur Tyxia 2600

- Dimensions : H:41 l:36 P:8 mm
- Type d'entrée :
 - entrée commande interrupteur : simple bouton poussoir, double bouton poussoir, interrupteur montée/stop/descente, interrupteur simple allumage
- Type d'alimentation : Piles
- Nombre maximum de voies automatisme : 2
- Nombre de récepteurs (Lien direct) : Illimité dans la limite de la portée radio de l'émetteur

Récepteur Tyxia 5610

- Dimensions : H:41 l:36 P:15 mm
- Type d'entrée :
 - entrée commande interrupteur : interrupteur simple allumage, simple bouton poussoir
- Type d'alimentation : Secteur
- Indice IP : 40
- Type de sortie :
 - l sortie(s) : alimentée(s), 200 W max suivant le type d'éclairage
- Nombre maximum d'émetteurs : 16

Les + pour l'installation

- Taille réduite pour une intégration facile dans les boîtes d'encastrement
- Compatible avec tous types d'éclairages (LED, fluo compacte, halogène,...)
- Émetteur recommandé dans les volumes 1/2/3 d'une salle d'eau

Dites-le à vos clients

- Transformez votre éclairage simple Marche/Arrêt en un éclairage connecté sans fil
- Visualisez l'état de l'éclairage à distance grâce à l'application maison connectée
- Ajoutez très simplement un nouveau point de commande, sans travaux



Composition

Pack Tyxia 50I

1 émetteur Tyxia 2600 avec pile fournie
1 récepteur Tyxia 5610

Pack Tyxia 51I

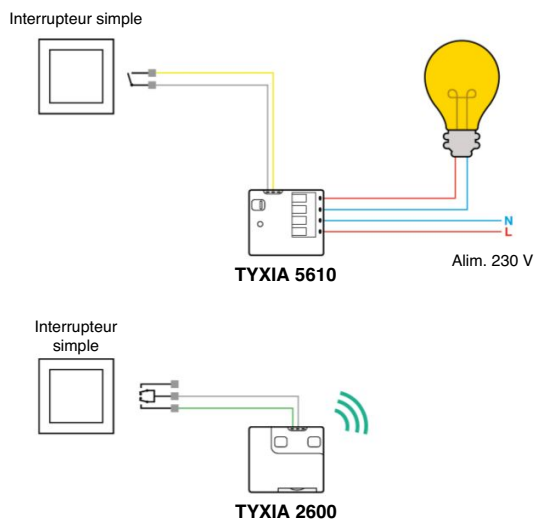
2 émetteurs Tyxia 2600 avec pile fournie
1 récepteur Tyxia 5610

Eclairages

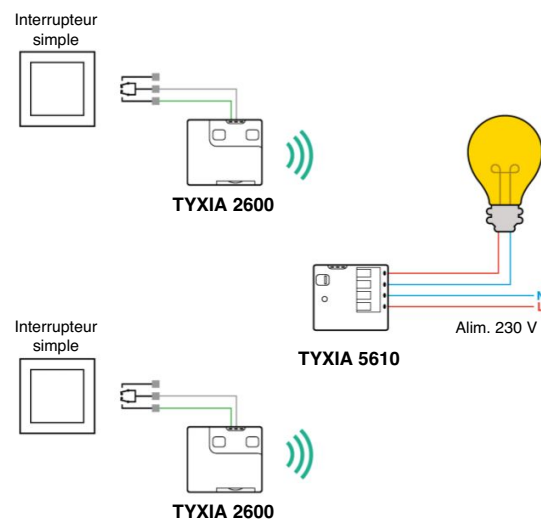
Options

- Tydom Home | Box maison connectée en ambiance - réf. 6700116
- Tydom Pro | Box maison connectée en tableau électrique - réf. 6700117

Pack Tyxia 501 va-et-vient AVEC neutre accessible à proximité de l'interrupteur existant



Pack Tyxia 511 va-et-vient SANS neutre accessible à proximité de l'interrupteur existant



Récepteurs X3D éclairage 1 ou 2 voie(s) Marche/Arrêt



Tyxia 5610 réf. 6351400 • **Tyxia 5612** réf. 6351906

Fonctions

- Commande d'un éclairage (Tyxia 5610) ou de deux éclairages (Tyxia 5612) en marche/arrêt à partir d'un ou plusieurs commandes radio
- Fonction télérupteur ou va-et-vient : possibilité d'associer à plus de 2 points de commande radio (ex : 2 Tyxia 2310)
- Associé avec un détecteur d'ouverture radio, il commande l'éclairage d'un dressing ou d'un cellier à l'ouverture d'une porte
- Fonction report d'alarme : associé à un système d'alarme Tyxal+, l'éclairage s'allume brièvement pour indiquer la mise en/hors surveillance
- Compatible avec la box maison connectée Delta Dore pour un pilotage à distance via un smartphone, une tablette ou un assistant vocal

Caractéristiques techniques

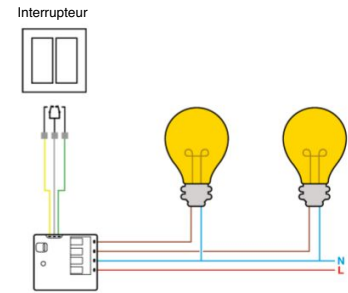
- Dimensions : H:41 l:36 P:15 mm
- Mode de pose : encastré
- Type d'alimentation : Secteur
- Type de bornier : automatique
- Technologie de communication : X3D

Récepteur Tyxia 5610

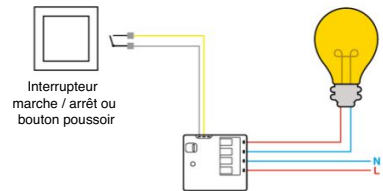
- Indice IP : 40
- Type d'entrée :
 - entrée commande interrupteur : interrupteur simple allumage, simple bouton poussoir
- Type de sortie :
 - 1 sortie(s) : alimentée(s), 200 W max suivant le type d'éclairage
- Nombre maximum d'émetteurs : 16

Récepteur Tyxia 5612

- Type d'entrée :
 - entrée commande interrupteur : interrupteur simple allumage, simple bouton poussoir, double bouton poussoir
- Type de sortie :
 - 2 sortie(s) : alimentée(s), 200 W max au total suivant le type d'éclairage
- Nombre maximum d'émetteurs : 16 par voie



TYXIA 5612



TYXIA 5610

Les + pour l'installation

- Taille réduite pour une intégration facile dans les boîtes d'encastrement
- Bornier à connexion rapide
- Possibilité de raccorder un interrupteur ou un bouton poussoir sans configuration

Dites-le à vos clients

- Transformez votre éclairage en un éclairage connecté sans fil
- Ajoutez un point de commande, sans travaux
- Allumez ou éteignez à partir d'une ou plusieurs commandes sans fil (interrupteur, télécommande, smartphone ou assistant vocal)

Puissances maximum autorisées*

230 V~, 50 Hz						
Incandescent		LED		Incandescent		H-P
200 W	100 W	100 W	100 W	100 W	150 W	100 W

*puissances cumulées sur les 2 sorties pour le Tyxia 5612

Composition

Tyxia 5610
1 récepteur Tyxia 5610

Tyxia 5612
1 récepteur Tyxia 5612

Eclairages

Options

- Tydom Home | Box maison connectée en ambiance - réf. 6700116
- Tydom Pro | Box maison connectée en tableau électrique - réf. 6700117



Les + pour l'installation

- Compatible avec tous les ballasts DALI
- Adressage automatique des ballasts DALI

Dites-le à vos clients

- Commandez jusqu'à 20 éclairages avec une seule commande
- Faites varier vos éclairages grâce à la finesse de la plage de variation de la luminosité
- Pilotez et visualisez l'état de l'éclairage à distance grâce à l'application maison connectée Tydom

Récepteur radio pour variation d'éclairage DALI

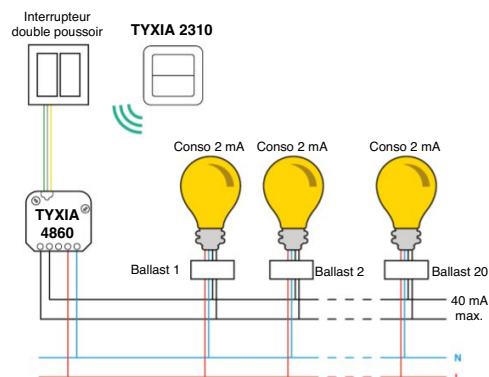
Tyxia 4860 réf. 6351418

Fonctions

- Transformation d'un éclairage marche/arrêt en variation DALI à partir d'un ou plusieurs émetteurs radio ou en local avec un simple bouton poussoir ou avec un double bouton poussoir (+/-)
- Fonction sauvegarde du dernier niveau de luminosité par appui bref sur le bouton poussoir (fonction désactivable)
- Compatible avec la box maison connectée Delta Dore pour un pilotage à distance via un smartphone, une tablette ou un assistant vocal

Caractéristiques techniques

- Dimensions : H:50 L:47 P:23 mm
- Mode de pose : encastré
- Type d'entrée :
 - entrée commande interrupteur : simple bouton poussoir, double bouton poussoir
- Type de sortie :
 - 1 sortie(s) : Bus, 20 ballasts max dans la limite d'une consommation max de 40 mA
- Type de bornier : à vis
- Nombre maximum d'émetteurs : 16
- Technologie de communication : X3D



Options

- Tydom Home | Box maison connectée en ambiance - réf. 6700116
- Tydom Pro | Box maison connectée en tableau électrique - réf. 6700117



Composition

1 récepteur Tyxia 4860

Récepteurs X3D variateurs d'éclairage

Tyxia 5640 réf. 6351413 • **Tyxia 5650** réf. 6351414



Les + pour l'installation

- Taille réduite pour une intégration facile dans les boîtes d'encastrement
- Rapide à raccorder grâce à leurs connecteurs sans vis
- Auto-apprentissage du type d'interrupteur raccordé

Dites-le à vos clients

- Transformez un simple éclairage Marche/Arrêt en variateur connecté sans fil
- Créez des ambiances lumineuses adaptées à votre rythme de vie
- Conservez le même modèle d'interrupteur que l'existant

Composition

- Tyxia 5640**
1 récepteur Tyxia 5640
- Tyxia 5650**
1 récepteur Tyxia 5650

Eclairages

Fonctions

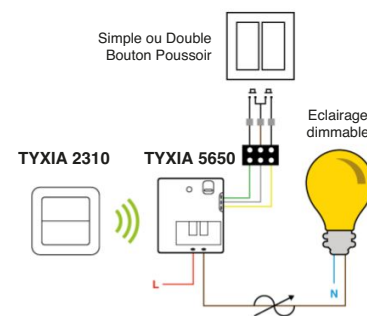
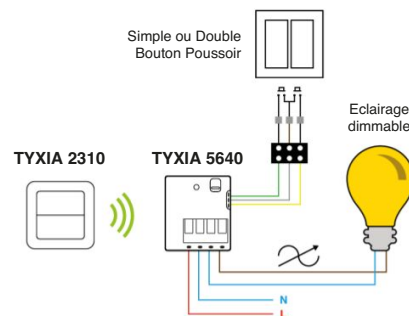
- Transformation d'un éclairage marche/arrêt en variation à partir d'une ou plusieurs commandes radio mobiles (télécommande, application smartphone, tablette ou assistant vocal...) ou fixes (simple ou double bouton poussoir)
- Fonction sauvegarde du dernier niveau de luminosité par appui bref sur le bouton poussoir (fonction désactivable)
- Possibilité de régler manuellement les seuils min et max de la plage de variation

Tyxia 5640

- Plage de variation optimisée sans scintillement avec charge intégrée (innovation brevetée)
- Apprentissage automatique des seuils min et max de la plage de variation

Tyxia 5650

- Fonctionne sans le neutre
- En option : une charge de puissance 1W pour plus de confort et finesse dans la plage de variation selon le modèle d'éclairage



Options

- Tydom Home | Box maison connectée en ambiance - réf. 6700116
- Tydom Pro | Box maison connectée en tableau électrique - réf. 6700117
- Tyxia 5650**
 - Tyxia CRIW | Charge résistive 1 Watt pour variateur Tyxia - réf. 6353001

Voir la vidéo d'installation



Caractéristiques techniques

- Dimensions : H:41 L:36 P:15 mm
- Mode de pose : encastré
- Type d'entrée :
 - entrée commande interrupteur : simple bouton poussoir, double bouton poussoir
- Type de sortie :
 - 1 sortie(s) : alimentée(s), 150 W max suivant le type de charge
- Type de bornier : automatique
- Nombre maximum d'émetteurs : 16
- Technologie de communication : X3D

Récepteur Tyxia 5640

- Type d'alimentation : Secteur

Récepteur Tyxia 5650

- Type d'alimentation : Secteur sans neutre

Puissances maximum autorisées

	230 V~, 50 Hz			
Tyxia 5640	150 W	100 W	100 W	150 W
Tyxia 5650	150 W	6 à 100 W	6 à 100 W	150 W

Récepteurs pour éclairages halogènes 12 V TBT

Tyxia 4840 réf.6351115 • **Tyxia 4850** réf.6351126

Pour des éclairages halogènes 12 V TBT avec puissance de commande jusqu'à 300 W maxi, choisissez ces deux références de récepteurs multifonctions



Eclairages dimmable/gradable/variable obligatoire						
Eclairage						
Type d'éclairage	Halogène 230 V Incandescente 230 V	Halogène 12 V TBT avec transformateur ferromagnétique/ torrique	Halogène 12 V TBT avec transformateur électronique AC ou DC	Fluocompact ou économie d'éner- gie 230 V	Ampoule LED 230 V	LED TBT avec driver
Symbole de la charge du variateur préconisée par le fabricant de l'éclairage						
Puissance de commande TYXIA 4840 - réf. 6351115 (Alimenté phase/neutre)	200 W maxi	300 W maxi		100 W maxi	300 W maxi	
TYXIA 4850 - réf. 6351126 (Alimenté phase) uniquement	de 40 à 200 W maxi	de 40 à 300 W maxi		de 40 à 100 W maxi	de 40 à 300 W maxi	

Récepteurs IO Ampères Marche/Arrêt + minuterie

Tyxia 480I réf. 635110 • Tyxia 481I réf. 6351107



Tyxia 480I



Tyxia 481I



Les + pour l'installation

- Permet en un seul point la commande d'éclairage jusqu'à 1000 watt
- Possibilité d'ajouter une minuterie à un éclairage à partir d'un détecteur de mouvement ou d'un bouton poussoir filaire

Dites-le à vos clients

- Commandez et temporez un circuit d'éclairage à partir d'un ou plusieurs émetteurs sans fil fixes ou mobiles
- Commandez automatiquement un aérateur de toilette ou salle de bain après une détection de présence supérieure à 80 secondes

Composition

Tyxia 480I
1 récepteur Tyxia 480I

Tyxia 481I
1 récepteur Tyxia 481I

Eclairages

Fonctions

- Commande en marche/arrêt d'un circuit d'éclairage à partir d'un ou plusieurs émetteurs radio mobiles ou fixes
- Minuterie : temporisation de l'éclairage de 10 secondes à 1 heure
- Fonction préavis d'extinction : un premier clignotement de l'éclairage, suivi d'un second informe l'utilisateur de l'extinction
- Minuterie spécifique sur détection de présence supérieure à 80 secondes (ex : commande d'un extracteur d'air)
- Appareil adapté aux Etablissements Recevant du Public (ERP), grâce à leurs multiples fonctions
- Compatible avec la box maison connectée Delta Dore pour un pilotage à distance via un smartphone, une tablette ou un assistant vocal

Caractéristiques techniques

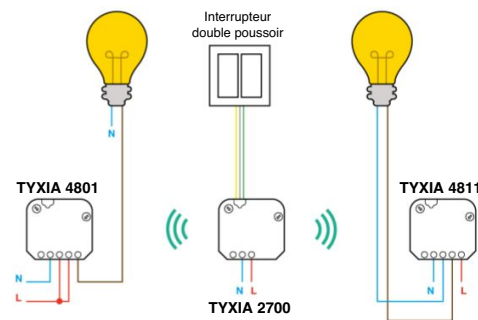
- Dimensions : H:50 L:47 P:33 mm
- Mode de pose : encastré
- Type d'entrée :
 - entrée commande interrupteur : interrupteur simple allumage, simple bouton poussoir
- Type d'alimentation : Secteur
- Type de bornier : à vis
- Nombre maximum d'émetteurs : 16
- Technologie de communication : X3D

Récepteur Tyxia 480I

- Type de sortie :
 - 1 sortie(s) : contact sec NO, jusqu'à 2300W cos phi=1 / 230V

Récepteur Tyxia 481I

- Type de sortie :
 - 1 sortie(s) : alimentée(s), jusqu'à 2300W cos phi=1 / 230V

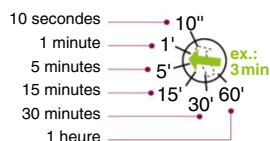


Options

- Tydom Home | Box maison connectée en ambiance - réf. 6700116
- Tydom Pro | Box maison connectée en tableau électrique - réf. 6700117

Fonction minuterie

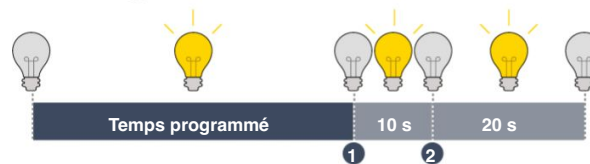
Réglage du temps de fonctionnement de l'éclairage



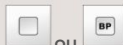


































La temporisation souhaitée peut être réglée sur 10 s, 1 min, 5 min, 15 min, 30 min, 1 h, ou sur une position intermédiaire (ex : 3 min).

Fonction préavis d'extinction

La fonction préavis d'extinction permet de sécuriser l'usager en le prévenant par un premier clignotement ① de l'éclairage, suivi par un second ② avant extinction définitive.



Fonctions communes des récepteurs Tyxia 480I et Tyxia 48II

Choix des positions du sélecteur sur le récepteur	Fonctions		Entrée locale	Commandes radio	Détecteurs radio	Entrée phase	
			 ou 	 Émetteurs radio		 Détecteur de mouvement crépusculaire filaire	
Position 1 		Marche/Arrêt	OUI M/A				OUI M/A interrupteur
Position 2 	Temporisation avec Marche forcée par interrupteur câblé		Marche/Arrêt forcée	 OUI			 OUI 
Position 3 	Temporisation avec Marche forcée par interrupteur câblé ou télécommande radio			 Marche/Arrêt forcée			
Position 4 	Temporisation de lieu de passage, tout type d'événement		 OUI				 OUI 
Position 5 	Temporisation de lieu de passage avec avis d'extinction	 OUI 	 OUI				
Position 6 	Temporisation d'une ventilation sur détection de présence		Détecteur avec contact sec si détection > 80 s		 OUI 	 OUI si détection > 80 s	OUI si commande > 80 s



Récepteur modulaire 1 voie pour commande Marche/ Arrêt d'éclairage + minuterie

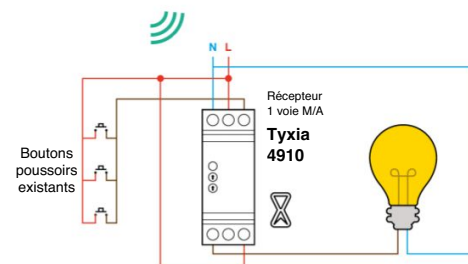
Tyxia 4910 réf. 6351386

Fonctions

- Commande un circuit d'éclairage en marche/arrêt, à partir d'un ou plusieurs émetteurs radio (mobiles ou fixes) et interrupteurs filaires
- Fonction télérupteur : extinction de l'éclairage à partir de n'importe quel interrupteur de la pièce
- Minuterie : temporisation de l'éclairage de 10 secondes à 2 heures (réponse usages ERP)
- Fonction préavis d'extinction : un premier clignotement de l'éclairage, suivi d'un second informe l'utilisateur de l'extinction
- Compatible avec une alarme Tyxal+
- Commande un extracteur d'air, un ventilateur ou un éclairage
- Compatible avec la box maison connectée Delta Dore pour un pilotage à distance via un smartphone, une tablette ou un assistant vocal

Caractéristiques techniques

- Dimensions : 1 module(s)
- Mode de pose : modulaire
- Type d'entrée :
 - entrée commande interrupteur : simple bouton poussoir
- Type de sortie :
 - 1 sortie(s) : contact sec RTC, jusqu'à 2300W cos phi=1 / 230V
- Type d'alimentation : Secteur
- Type de bornier : automatique
- Nombre maximum d'émetteurs : 16
- Technologie de communication : X3D



Les + pour l'installation

- Installation facilitée, se met en lieu et place d'un télérupteur existant en 3 ou 4 fils
- Retour de l'état de l'éclairage en fonction télérupteur avec l'application maison connectée Tydom

Dites-le à vos clients

- Transformez un simple éclairage en un éclairage connecté avec option minuterie (de 10 secondes à 2 heures)
- Visualisez l'état de l'éclairage à distance grâce à l'application maison connectée Tydom
- Pilotez votre éclairage avec un récepteur silencieux

Puissances maximum autorisées

230 V~, 50 Hz							
1000 W	500 W	500 W	1000 W	500 W	500 W	200 W	

Options

- Tydom Home | Box maison connectée en ambiance - réf. 6700116
- Tydom Pro | Box maison connectée en tableau électrique - réf. 6700117



Composition

1 récepteur Tyxia 4910

Eclairages



Récepteur modulaire pour variation d'éclairage

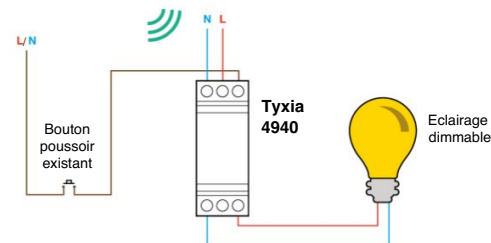
Tyxia 4940 réf. 6351387

Fonctions

- Transformation d'un éclairage marche/arrêt en variation pilotable à partir d'une ou plusieurs commandes radio mobiles ou fixes
- Fonction sauvegarde du dernier niveau de luminosité par appui bref sur le bouton poussoir (fonction désactivable)
- Remplacement d'un télérupteur par un télévariateur, l'éclairage en marche/arrêt devient variateur
- Compatible avec la box maison connectée Delta Dore pour un pilotage à distance via un smartphone, une tablette ou un assistant vocal

Caractéristiques techniques

- Dimensions : 1 module(s)
- Mode de pose : modulaire
- Type d'entrée :
 - entrée commande interrupteur : simple bouton poussoir
- Type de sortie :
 - 1 sortie(s) : alimentée(s), 300 W max suivant le type de charge
- Type d'alimentation : Secteur
- Type de bornier : automatique
- Nombre maximum d'émetteurs : 16
- Technologie de communication : X3D



Les + pour l'installation

- Installation facilitée, se met en lieu et place d'un télérupteur existant en 3 ou 4 fils
- Plage de variation optimisée sans scintillement avec charge intégrée (innovation brevetée)
- Compatible avec tous types d'éclairages dimmables

Dites-le à vos clients

- Transformez un simple éclairage en variateur silencieux et connectable
- Créez des ambiances lumineuses adaptées à votre rythme de vie
- Visualisez l'état de l'éclairage à distance grâce à l'application maison connectée Tydom

Puissances maximum autorisées

230 V~, 50 Hz							
200 W max	100 W max						
Mini 5 W							

Options

- Tydom Home | Box maison connectée en ambiance - réf. 6700116
- Tydom Pro | Box maison connectée en tableau électrique - réf. 6700117



Composition

1 récepteur Tyxia 4940



Boîtier récepteur monodirectionnel radio pour commande d'automatisme (porte de garage, portail, éclairage extérieur...)

Tyxia 6410 réf. 6351180

Fonctions

- Commande l'ouverture et la fermeture d'un automatisme sur contact impulsionnel tel qu'une porte de garage ou un portail motorisé, ou la commande d'un éclairage extérieur, à partir d'interrupteurs radio ou de télécommandes
- Fonctions en association avec un système d'alarme :
 - Indication visuelle en cas de déclenchement des sirènes
 - Indication de la mise en/hors surveillance du système
 - Indication de l'état de surveillance du système
- L sortie contact configurable en mode maintenu ou impulsionnel
- Compatible avec la box maison connectée Delta Dore pour un pilotage à distance via un smartphone, une tablette ou un assistant vocal

Caractéristiques techniques

- Dimensions : H:118 l:55 P:23 mm
- Indice IP : 44
- Mode de pose : en saillie, à visser, à coller
- Type de sortie :
 - l sortie(s) : impulsionnelle(s), 5A max - 230V
 - l sortie(s) : contact sec RTC, 5A max - 230V
- Type d'alimentation : Secteur
- Type de bornier : à vis
- Nombre maximum d'émetteurs : 16
- Technologie de communication : X3D

Options

- Tydom Home | Box maison connectée en ambiance - réf. 6700116
- Tydom Pro | Box maison connectée en tableau électrique - réf. 6700117

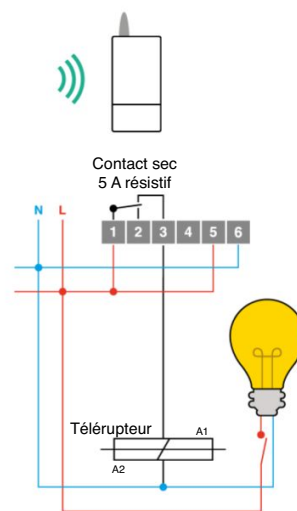
Les + pour l'installation

- Possibilité d'un usage en extérieur ou intérieur
- Idéal pour augmenter le nombre de commandes bouton poussoir sur un circuit d'éclairage avec télérupteur

Dites-le à vos clients

- Remplacez ou ajoutez des télécommandes supplémentaires sur une motorisation existante
- Visualisez l'état de votre système d'alarme avec différentes indications possibles (exemple : clignotement d'un éclairage lors de la mise en/hors surveillance)

Tyxia 6410



Composition

1 récepteur Tyxia 6410

Eclairages



Récepteur automatisme radio - contact sec maintenu TBTS

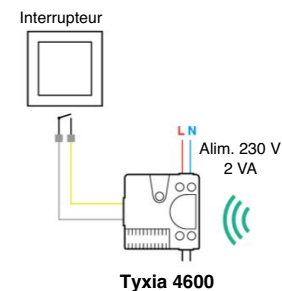
Tyxia 4600 réf. 6351103

Fonctions

- Commande un équipement électrique sur contact Marche/arrêt maintenu, à partir d'un interrupteur radio ou de télécommandes
- Appareil préconisé pour commander des circuits 12, 24 V continu ou 230 V alternatif
- Compatible avec la box maison connectée Delta Dore pour un pilotage à distance via un smartphone, une tablette ou un assistant vocal

Caractéristiques techniques

- Dimensions : H:45 l:38 P:23 mm
- Mode de pose : encastré
- Type d'entrée :
 - entrée commande interrupteur : interrupteur simple allumage, simple bouton poussoir
- Type de sortie :
 - 1 sortie(s) : contact sec NO/NF configurable, 1A max en 12V / 0,5A max en 24V / 0,5A max en 230V
- Type d'alimentation : Secteur
- Type de bornier : à vis
- Nombre maximum d'émetteurs : 16
- Technologie de communication : X3D



Les + pour l'installation

- Compatibilité avec de nombreux équipements (éclairage, ventilateur de plafond, extracteur d'air, vanne d'arrosage, contacteur, pompe...)

Dites-le à vos clients

- Pilotez à distance un équipement électrique (éclairage, ventilateur de plafond, extracteur d'air, vanne d'arrosage, contacteur, pompe...)



Composition

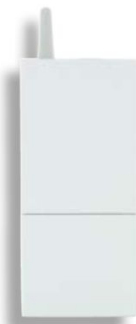
1 récepteur Tyxia 4600

Options

- Tydom Home | Box maison connectée en ambiance - réf. 6700116
- Tydom Pro | Box maison connectée en tableau électrique - réf. 6700117



Tyxia ERX 1000



Tyxia ERX 2000



Répéteurs Radio

Tyxia ERX 1000 réf. 6351301 • **Tyxia ERX 2000** réf. 6351372

Fonctions

- Extension de la portée radio : s'utilise lorsqu'un émetteur ne parvient pas à communiquer avec un récepteur
- Réception du signal radio des émetteurs puis réémission à la puissance maximale vers le récepteur
- Compatibilité des produits : nous consulter

Caractéristiques techniques

- Type d'alimentation : Secteur
- Technologie de communication : X2D, X3D

Répéteur ERX 1000

- Dimensions : H:45 l:38 P:23 mm
- Mode de pose : encastré

Répéteur ERX 2000

- Dimensions : H:120 l:54 P:25 mm
- Mode de pose : en saillie, à visser
- Indice IP : 44

Les + pour l'installation

- Augmentation de la portée radio en cas de configurations difficiles

Tyxia ERX 2000

- Installation possible en extérieur

Dites-le à vos clients

- Soyez assuré du bon fonctionnement de vos équipements quelle que soit la taille de votre logement



Composition

Tyxia ERX 1000

1 répéteur Tyxia ERX 1000

Tyxia ERX 2000

1 répéteur Tyxia ERX 2000

Options

- Tydom Home | Box maison connectée en ambiance - réf. 6700116
- Tydom Pro | Box maison connectée en tableau électrique - réf. 6700117

Eclairages



Émetteur pile 2 voies radio pour commande d'éclairage, volet roulant ou scénario

Tyxia 2600 réf. 6351399

Fonctions

- Commande au choix :
 - 1 à 2 voies d'éclairage marche/arrêt sur un interrupteur
 - 1 à 2 voies de variation d'éclairage sur un simple bouton poussoir
 - 1 voie de variation d'éclairage sur un double bouton poussoir
 - 1 voie volet roulant sur un interrupteur ou un double bouton poussoir
 - 1 à 2 voies volet roulant sur un simple bouton poussoir
 - 1 à 2 voies scénario (en fonction des moments de vie) sur un simple bouton poussoir

Caractéristiques techniques

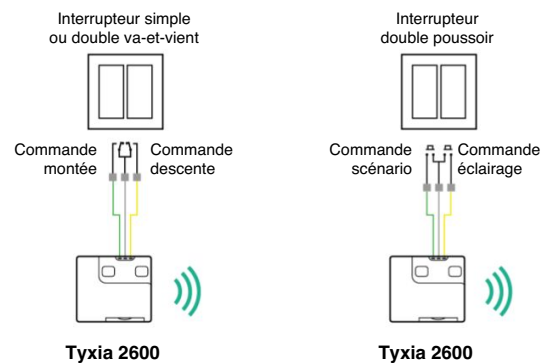
- Dimensions : H:41 l:36 P:8 mm
- Mode de pose : encastré
- Type d'entrée :
 - entrée commande interrupteur : simple bouton poussoir, double bouton poussoir, interrupteur montée/stop/descente, interrupteur simple allumage
- Type d'alimentation : Piles
- Type de bornier : automatique
- Nombre maximum de voies automatisme : 2
- Nombre de récepteurs (Lien direct) : Illimité dans la limite de la portée radio de l'émetteur
- Technologie de communication : X3D

Les + pour l'installation

- Raccordement sur tous types d'appareillages standards de toutes marques
- Recommandé dans les volumes 1/2/3 d'une salle d'eau
- Émetteur multifonction : éclairage, variation d'éclairage, volet roulant, automatisme ou scénario

Dites-le à vos clients

- Ajoutez très simplement un nouveau point de commande, sans travaux
- Conservez le même modèle d'interrupteur que l'existant
- Lancez un scénario par un simple appui sur votre interrupteur (cinéma, dîner entre amis, veilleuse...)



Composition

- 1 émetteur Tyxia 2600
- 1 pile



Emetteur radio alimenté 230 V - 2 voies multifonctions

Tyxia 2700 réf. 6351096

Fonctions

- Commande au choix :
 - 2 voies d'éclairages sur double interrupteur ou double poussoir
 - 1 voie de variation d'éclairage sur simple ou double poussoir
 - 2 voies scénarios sur double poussoir
 - 1 voie volet roulant sur interrupteur volet roulant
 - 1 entrée de commande filaire (phase 230 V) pour un report de marche/arrêt vers un récepteur (ex : raccordement d'un détecteur de mouvement extérieur filaire pour piloter un ou plusieurs éclairages en radio), ou en commande de variation à partir d'un simple bouton poussoir

Caractéristiques techniques

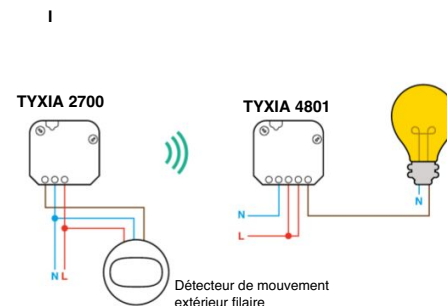
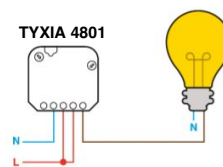
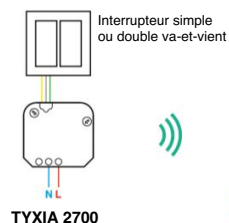
- Dimensions : H:50 l:47 P:23 mm
- Mode de pose : encastré
- Type d'entrée :
 - entrée phase : report d'information M/A ou commande de variation (ne peut être combinée avec le raccordement d'une entrée de commande interrupteur)
 - entrée commande interrupteur : interrupteur simple allumage, simple bouton poussoir, double bouton poussoir, interrupteur montée/stop/descente
- Type d'alimentation : Secteur
- Type de bornier : à vis
- Nombre maximum de voies automatisme : 2
- Nombre de récepteurs par voie (Réseau maillé) : 16
- Nombre de récepteurs (Lien direct) : Illimité dans la limite de la portée radio de l'émetteur
- Nombre de récepteurs (Réseau maillé étendu) : Illimité dans la limite de la portée radio du réseau maillé
- Technologie de communication : X3D

Les + pour l'installation

- Raccordement à tous types d'appareillages standards de toutes marques
- Pas de maintenance à prévoir grâce à son alimentation sur secteur 230V

Dites-le à vos clients

- Commandez plusieurs de vos équipements grâce à cet émetteur multifonction : éclairage, variation d'éclairage, volets roulants, automatismes ou scénarios
- Choisissez parmi 2 ambiances possibles dans votre logement grâce à la fonction scénario



Composition

1 émetteur Tyxia 2700

Eclairages



Commande radio murale pour éclairages ou automatismes, M/A, variation d'éclairage, scénario

Tyxia 2310 réf. 6351380

Fonctions

- Interrupteur 3 en 1, au choix :
 - Commande 2 voies d'éclairages ou automatismes en marche/arrêt
 - Commande 2 voies scénarios (On/Off, variation d'éclairage et position de volets roulants selon le type de récepteurs compatibles)
 - Commande 1 voie de variation d'éclairage

Caractéristiques techniques

- Dimensions : H:80 L:80 P:11 mm
- Indice IP : 40
- Mode de pose : en saillie, à visser, à coller
- Type d'alimentation : Piles
- Nombre maximum de voies automatisme : 2
- Nombre de récepteurs (Lien direct) : Illimité dans la limite de la portée radio de l'émetteur
- Technologie de communication : X3D

Les + pour l'installation

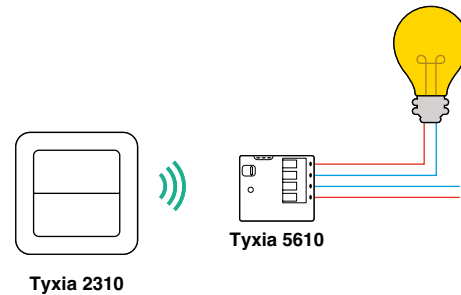
- Installation facile et rapide, sans travaux
- Idéal pour réaliser un va-et-vient
- Seul interrupteur TBTS recommandé dans les volumes 1/2/3 d'une salle d'eau

Dites-le à vos clients

- Obtenez un va-et-vient sans travaux
- Bénéficiez d'une autonomie des piles jusqu'à 10 ans

Composition

1 commande Tyxia 2310
1 pile





Tyxia 1400



Tyxia 1410

Télécommandes porte-clé

Tyxia 1400 réf. 6351388 • **Tyxia 1410** réf. 6351389

Fonctions

- Retour d'information : un témoin lumineux confirme que les équipements ont bien reçu l'ordre envoyé

Tyxia 1400

- Commande 2 voies d'éclairages en marche/arrêt ou variation ou 2 voies de volets roulants en Montée/Descente

Tyxia 1410

- Commande 4 voies d'automatismes Ouverture/Fermeture portail, porte de garage, gâche électrique, marche/arrêt éclairage, pompe d'arrosage...

Caractéristiques techniques

- Dimensions : H:42 l:65 P:8 mm
- Indice IP : 32
- Type d'alimentation : Piles
- Nombre de récepteurs par voie (Réseau maillé) : 16
- Technologie de communication : X3D

Télécommande Tyxia 1400

- Nombre maximum de voies automatisme : 2

Télécommande Tyxia 1410

- Nombre maximum de voies automatisme : 4

Les + pour l'installation

- Possibilité d'associer jusqu'à 16 récepteurs en réseau maillé par voie

Dites-le à vos clients

- Centralisez la commande de vos différents automatismes
- Utilisez-la quotidiennement sans crainte grâce à sa résistance aux chocs
- Emportez-la facilement grâce à sa petite taille et à son accroche porte-clé



Composition

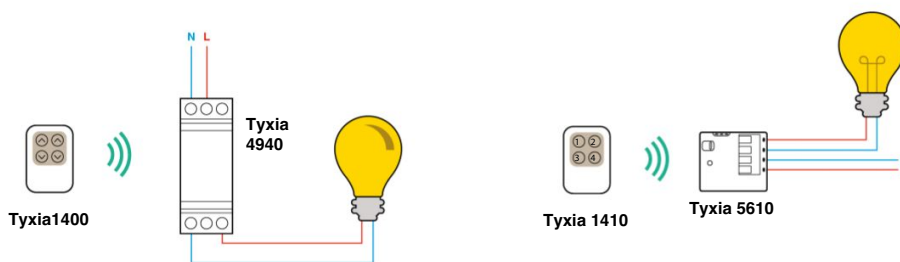
Tyxia 1400

- 1 télécommande Tyxia 1400
- 1 anneau porte-clé
- 1 pile

Tyxia 1410

- 1 télécommande Tyxia 1410
- 1 anneau porte-clé
- 1 pile

Eclairages





Tyxia 1700



Tyxia 1712

Télécommandes de groupe

Tyxia 1700 réf. 6351403 • Tyxia 1712 réf. 6351406

Fonctions

- Retour d'information : un témoin lumineux confirme que les équipements ont bien reçu l'ordre envoyé

Tyxia 1700

- Centralisation : jusqu'à 5 équipements d'une pièce ou 5 groupes d'équipements (éclairage marche/arrêt et variation, volet roulant, écran de projection...)

Tyxia 1712

- Commande individuelle ou jusqu'à 16 groupes des volets roulants en mode montée/stop/descente et 16 groupes d'éclairages en mode marche/arrêt en association avec des récepteurs compatibles

Caractéristiques techniques

- Dimensions : H:121 L:46 P:11 mm
- Indice IP : 40
- Mode de pose : à poser sur meuble, à visser
- Type d'alimentation : Piles
- Nombre de récepteurs par voie (Réseau maillé) : 16
- Technologie de communication : X3D

Télécommande Tyxia 1700

- Nombre maximum de voies automatisme : 5

Télécommande Tyxia 1712

- Nombre maximum de voies automatisme : 2

Les + pour l'installation

- Commande des récepteurs distants de plusieurs pièces ou étages grâce à la fonction maillage en réseau

Dites-le à vos clients

- Centralisez la commande de vos éclairages ou de vos volets roulants d'une ou plusieurs pièces de votre logement à partir d'une seule télécommande
- Soyez informé par un témoin lumineux sur la télécommande de la validation de l'action



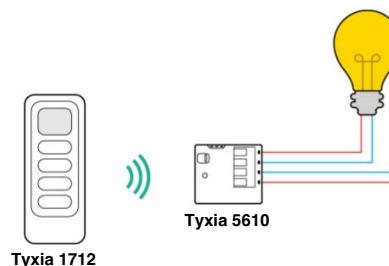
Composition

Tyxia 1700

- 1 télécommande Tyxia 1700
- 1 pile
- 1 socle

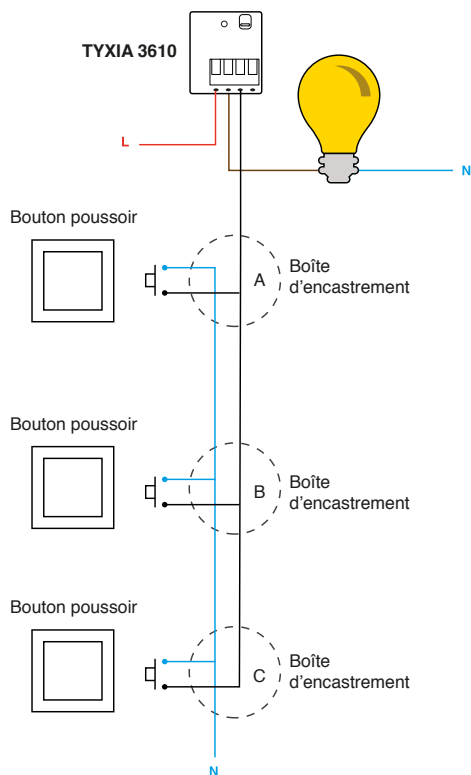
Tyxia 1712

- 1 télécommande Tyxia 1712
- 1 pile
- 1 socle

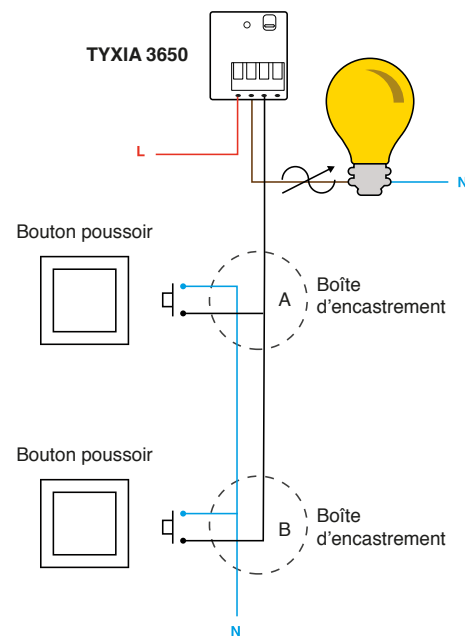


Commander des éclairages

Créer un circuit télérupteur temporisé



Créer un circuit variation



Qté.	Produit	Réf.	Page
1	Tyxia 3610	6351427	205



Qté.	Produit	Réf.	Page
1	Tyxia 3650	6351428	206



Récepteur filaire 1 voie pour commande Marche/Arrêt d'éclairage + minuterie

Tyxia 3610 réf. 6351427

Fonctions

- Commande un éclairage en marche/arrêt uniquement à partir d'un simple ou double bouton poussoir en commande locale :
 - fonctionnement simple bouton poussoir : à chaque appui l'état de l'éclairage change
 - fonctionnement double bouton poussoir : un bouton poussoir pour l'allumage, l'autre bouton poussoir pour l'extinction
- Fonction télérupteur permettant d'ajouter un bouton poussoir supplémentaire sans avoir à tirer de câble jusqu'au tableau électrique, quand il y a déjà 2 interrupteurs
- Compatible avec éclairage dimmable uniquement
- Minuterie : temporisation de l'éclairage de 30 secondes à 60 minutes

Caractéristiques techniques

- Dimensions : H:41 l:36 P:15 mm
- Mode de pose : encastré
- Type d'entrée :
 - entrée commande interrupteur : simple bouton poussoir, double bouton poussoir
 - entrée alimentation : secteur sans neutre
- Type de sortie :
 - 1 sortie(s) : alimentée(s), 150 W max suivant le type de charge
- Type d'alimentation : Secteur
- Type de bornier : automatique
- Technologie de communication : Filaire

Les + pour l'installation

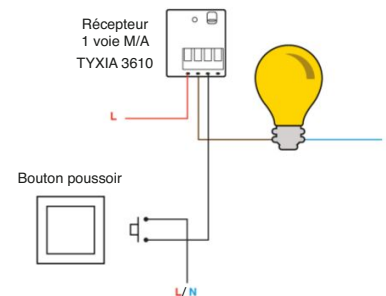
- Taille réduite pour une intégration facile dans les boîtes d'encastrement
- Rapide à raccorder grâce à ses connecteurs sans vis
- Auto-apprentissage du type d'interrupteur raccordé (simple ou double bouton-poussoir)

Dites-le à vos clients

- Faites des économies d'énergie grâce à l'extinction automatique de votre éclairage (temporisation de 30 secondes à 60 minutes)
- Conservez le même modèle d'interrupteur que l'existant
- Pilotez votre éclairage avec un récepteur silencieux

Puissances maximum autorisées

230 V~, 50 Hz			
	LED 12 max.	LED 12 max.	
150 W	6 à 100 W	6 à 100 W	150 W



Composition

1 micromodule filaire Tyxia 3610

Récepteur filaire pour variation d'éclairage + minuterie



Tyxia 3650 réf. 6351428

Fonctions

- Remplacement d'un télérupteur par un télévariateur
- Transformation d'un éclairage marche/arrêt en variation uniquement à partir d'un simple ou double bouton poussoir en commande locale :
 - fonctionnement double bouton poussoir : 1 bouton poussoir pour la variation haute et l'autre pour la variation basse
 - fonctionnement simple bouton poussoir : à chaque appui, inversion de la variation
- Minuterie : temporisation de l'éclairage de 30 secondes à 60 minutes
- Fonction sauvegarde du dernier niveau de luminosité par appui bref sur le bouton poussoir (fonction désactivable)
- En option : une charge de puissance 1W pour plus de confort et finesse dans la plage de variation selon le modèle d'éclairage

Caractéristiques techniques

- Dimensions : H:41 l:36 P:15 mm
- Mode de pose : encastré
- Type d'entrée :
 - entrée commande interrupteur : simple bouton poussoir, double bouton poussoir
- Type de sortie :
 - l sortie(s) : alimentée(s), 150 W max suivant le type de charge

- Type d'alimentation : Secteur sans neutre
- Type de bornier : automatique
- Nombre maximum d'émetteurs : 16
- Technologie de communication : Filaire

Les + pour l'installation

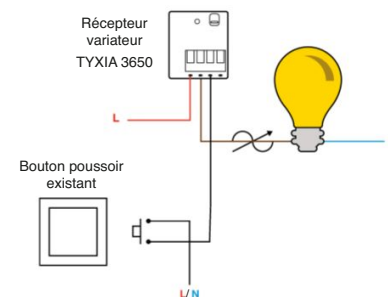
- Taille réduite pour une intégration facile dans les boîtes d'encastrement
- Auto-apprentissage du type d'interrupteur raccordé (simple ou double bouton-poussoir)
- Rapide à raccorder grâce à ses connecteurs sans vis

Dites-le à vos clients

- Transformez un simple éclairage Marche/Arrêt en variateur
- Créez des ambiances lumineuses adaptées à votre rythme de vie
- Conservez le même modèle d'interrupteur que l'existant

Puissances maximum autorisées

230 V~, 50 Hz			
150 W	LED 12 max.	LED 12 max.	150 W
	6 à 100 W	6 à 100 W	



Options

- Tyxia CRIW | Charge résistive 1 Watt pour variateur Tyxia - réf. 6353001



Composition

1 micromodule filaire Tyxia 3650

Eclairages



Récepteur modulaire filaire pour variation d'éclairage

Tyxia 3940 réf. 6351429

Fonctions

- Remplacement d'un télérupteur par un télévariateur
- Transformation d'un éclairage marche/arrêt en variation uniquement à partir d'un ou plusieurs bouton(s) poussoir(s) en commande locale
- Fonction sauvegarde du dernier niveau de luminosité par appui bref sur le bouton poussoir (fonction désactivable)
- Possibilité de régler manuellement les seuils min et max de la plage de variation
- Plage de variation optimisée sans scintillement avec charge intégrée (innovation brevetée)

Caractéristiques techniques

- Dimensions : 1 module(s)
- Mode de pose : modulaire
- Type d'entrée :
 - entrée commande interrupteur : simple bouton poussoir
- Type de sortie :
 - 1 sortie(s) : alimentée(s), 150 W max suivant le type de charge
- Type d'alimentation : Secteur
- Type de bornier : automatique
- Nombre maximum d'émetteurs : 16
- Technologie de communication : Filaire

Les + pour l'installation

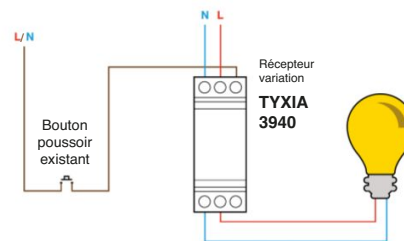
- Installation au tableau électrique
- Installation facilitée, se met en lieu et place d'un télérupteur modulaire existant
- Rapide à raccorder grâce à ses connecteurs sans vis

Dites-le à vos clients

- Créez des ambiances lumineuses adaptées à votre rythme de vie
- Conservez votre interrupteur existant
- Pilotez votre éclairage avec un récepteur silencieux

Puissances maximum autorisées

230 V~, 50 Hz			
	LED	LED	
150 W	12 max.	12 max.	150 W
	6 à 100 W	6 à 100 W	



Ampoules connectées

Easy Bulb E27CW réf. 6353002 • **Easy Bulb GUIOCW** réf. 6353003 •
Easy Bulb E14CW réf. 6353011

Fonctions

- Pilotage et centralisation de l'éclairage à tout moment, à partir d'un smartphone ou à la voix via les assistants vocaux
- Création d'ambiances lumineuses avec le réglage des couleurs, niveaux de blanc et la variation d'éclairage, à partir d'un smartphone via l'application Tydom
- Gestion de scénarios pour automatiser l'éclairage et les autres équipements, simuler une présence ou gérer les oublis d'extinction avec l'application Tydom
- Compatibilité avec la box Tydom Home ou Pro

Caractéristiques techniques

- Indice IP : 20
- Mode de pose : à visser
- Type d'alimentation : Secteur
- Technologie de communication : ZigBee



EASY BULB E27CW

- Dimensions : H:110 l:60 P:60 mm

EASY BULB GUIOCW

- Dimensions : H:61 l:50 P:50 mm

EASY BULB E14CW

- Dimensions : H:110 l:38 P:38 mm



Easy Bulb E27CW

Easy Bulb GUIOCW

Easy Bulb E14CW

Nouveau



Les + pour l'installation

- Solution adaptée au marché du neuf et de la rénovation
- Assurance de fiabilité et durabilité grâce au protocole radio Zigbee incluant le réseau maillé, à la certification Zigbee et garantie 2 ans
- Solution évolutive avec la possibilité de proposer d'autres équipements de la maison connectée

Dites-le à vos clients

- Transformez votre éclairage traditionnel en éclairage connecté sans travaux
- Créez des ambiances colorées adaptées à votre rythme de vie
- Gagnez en confort avec le pilotage à distance et la centralisation, à tout moment



Composition

Easy Bulb E27CW

1 ampoule Led connectée E27, Couleur & Blanc

Easy Bulb GUIOCW

1 ampoule Led connectée GUIO, Couleur & Blanc

Easy Bulb E14CW

1 ampoule Led connectée E14, Couleur & Blanc

Produits obligatoires

- Tydom Home | Box maison connectée en ambiance - réf. 6700116
- Tydom Pro | Box maison connectée en tableau électrique - réf. 6700117

Eclairages

Nouveau



Prise connectée E (FR), 16A, avec mesure et historique de consommation

Easy Plug E16EM réf. 6353005

Fonctions

- Pilotage et contrôle à distance d'un éclairage ou appareil électrique à tout moment, à partir d'un smartphone ou à la voix via les assistants vocaux et en local, via le bouton intégré à la prise
- Centralisation de prises via la création de groupes
- Coupure d'un appareil resté en veille
- Mesure de la consommation instantanée et consultation de l'historique d'une ou plusieurs prise(s) via l'application Tydom
- Compatibilité avec la box Tydom Home ou Pro

Caractéristiques techniques

- Dimensions : H:72 L:68 P:72 mm
- Indice IP : 30
- Mode de pose : à insérer
- Type de sortie :
 - 1 sortie(s) : alimentée(s)
- Type d'alimentation : Secteur
- Technologie de communication : ZigBee

Les + pour l'installation

- Solution adaptée au marché du neuf et de la rénovation
- Assurance de fiabilité et durabilité grâce au protocole radio Zigbee incluant le réseau maillé et à la garantie 2 ans
- Solution évolutive avec la possibilité de proposer d'autres équipements de la maison connectée

Dites-le à vos clients

- Transformez votre prise traditionnelle en prise connectée sans travaux
- Faites des économies d'énergie en suivant votre consommation
- Gagnez en confort avec le pilotage à distance et la centralisation, à tout moment



Composition

1 prise connectée E (FR), 16 A, avec mesure et historique de consommation

Produits obligatoires

- Tydom Home | Box maison connectée en ambiance - réf. 6700116
- Tydom Pro | Box maison connectée en tableau électrique - réf. 6700117

Ouvrants et occultants

Les ouvrants connectés	p.214
Guide compatibilité	p.216
Exemples d'applications	p.217
Packs	p.220
Récepteurs	p.224
Emetteurs	p.228
Gamme filaire	p.234
Pack serrure connectée	p.236

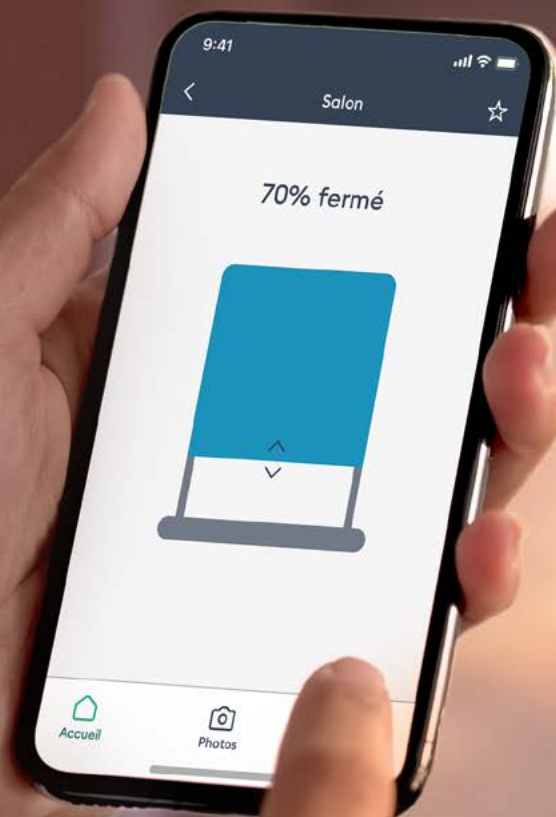
Ouvrants

CHAPITRE

occultants



Les ouvrants connectés



Application Tydom gratuite



Pilotage des ouvrants connectés en local ou à distance



Programmation des volets roulants en fonction du lever et du coucher du soleil (mode astronomique)



Retour d'état sur la position de vos volets, stores ou BSO











Votre maison à la voix

Nos ouvrants sont compatibles avec les assistants vocaux Amazon Alexa & l'Assistant Google.



Guide de compatibilité

- Compatible
- Compatible Montée/Descente non compatible orientation des lames

				Volet roulant			BSO	Portail et porte de garage	
				Récepteurs volet roulant encastrables		Moteur Radio volet roulant	Récepteur BSO montée descente + lames orientables	Récepteur impulsion encastrable	Récepteur impulsion en saillie
				Tyxia 5630 Pour moteur 1 A max.	Tyxia 5730 Pour moteur 2 A max.	Tymoov RF 10 Nm ou 20 Nm	Tyxia 5731 Pour moteur 2 A max.	Tyxia 4620 Sortie contact sec	Tyxia 6410 Sortie contact sec
									
				Couverture radio					
Micromodules émetteurs radio	Tyxia 2600		Lien direct	•	•	•	•	•	•
	Tyxia 2700		Lien Direct / Maillage / Maillage étendu	•	•	•	•	•	•
Commandes radio murales	Tyxia 2310		Lien direct	Fonction scénario	Fonction scénario	Fonction scénario	Fonction scénario	•	•
	Tyxia 2330		Lien Direct / Maillage / Maillage étendu	•	•	•	•	•	•
Télécommandes	Tyxia 1700		Maillage	•	•	•	•	•	•
	Tyxia 1703		Maillage	•	•	•	•	•	•
	Tyxia 1705		Maillage	•	•	•	•	•	•
	Tyxia 1712		Maillage	•	•	•	•	•	•
	Tyxia 1410		Maillage					•	•
	Tyxia 1400		Maillage	•	•	•	•	•	•
DéTECTEURS radio	Capteur de vent CV		Maillage				•		
	DO Tyxal+		Lien direct	Nous consulter					
Transmetteurs téléphoniques	TTRTC Tyxal+ (RTC)		Maillage	•	•	•	•	•	•
	TTGSM Tyxal+ (GSM)		Maillage	•	•	•	•	•	•
	Tydom 2.0 (IP + GSM)		Maillage	•	•	•	•	•	•
Box maison connectée	Tydom Home		Maillage	•	•	•	•	•	•
	Tydom Pro		Maillage	•	•	•	•	•	•

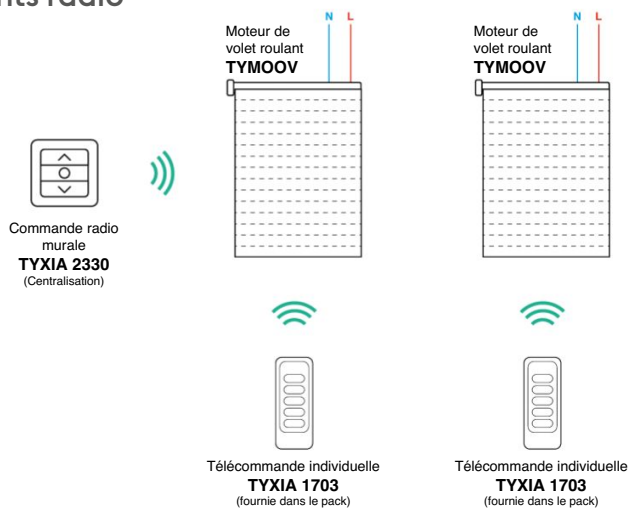
- Lien Direct : les récepteurs doivent se situer dans la portée radio de l'émetteur.

- Maillage : chaque récepteur d'un réseau (16 produits max) répète l'information permettant ainsi une plus grande couverture radio (chaque récepteur doit se situer dans la portée radio de l'émetteur ou d'un autre récepteur de ce même réseau).

- Maillage étendu : combinaison du lien direct et du maillage afin d'apporter encore une plus grande couverture radio (nous consulter)

Commande groupée de plusieurs volets roulants

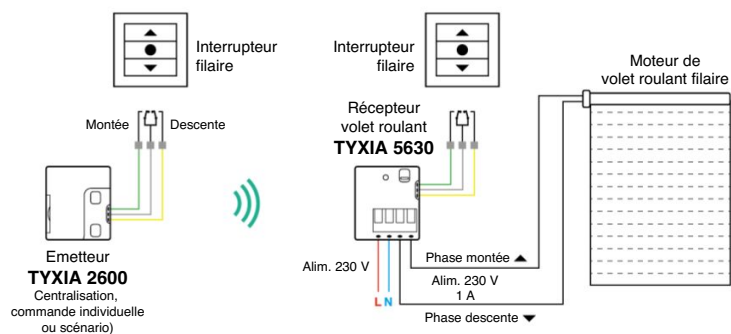
Volets roulants radio



Qté.	Produit	Réf.	Page
1	Tyxia 2330	6351379	231
*	Pack Tymoov2 IO	6357022	246

* Quantité en fonction du nombre d'équipements

Volets roulants filaires

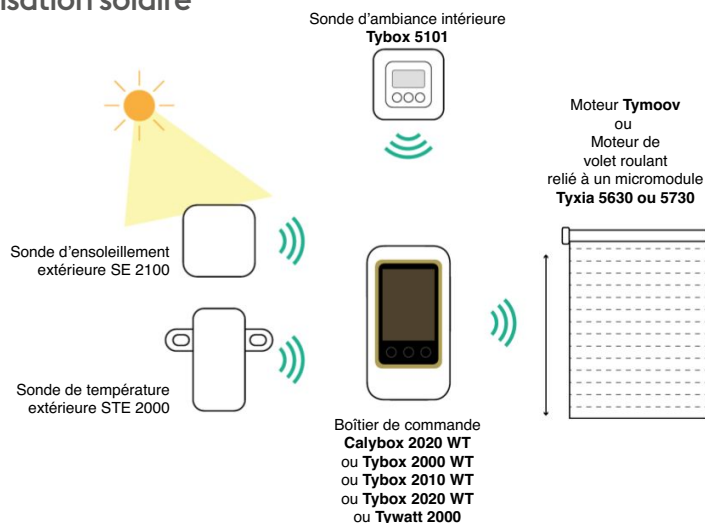


Qté.	Produit	Réf.	Page
1	Tyxia 5630	6351401	222
*	Tyxia 2600	6351399	226

* Quantité en fonction du nombre d'équipements

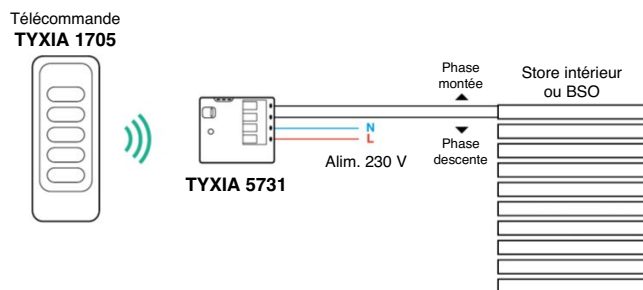
Commander des stores, BSO, volets roulants

Fonction optimisation solaire



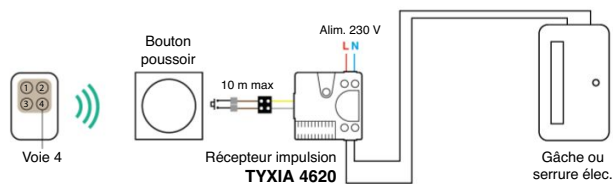
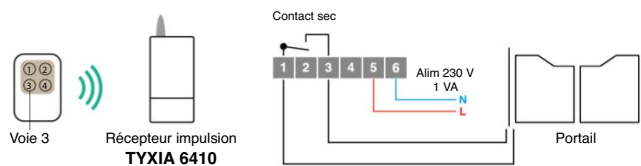
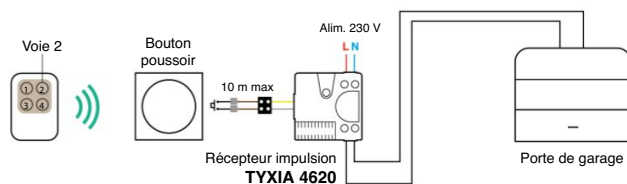
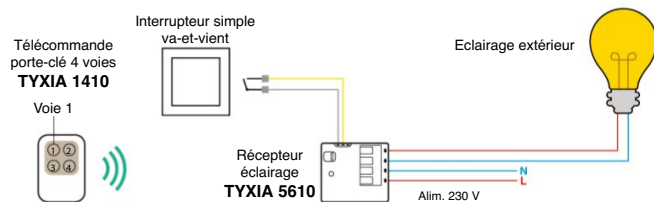
Qté.	Produit	Réf.	Page
1	SE 2100	6300046	68
1	Calybox 2020 WT 2 zones	6050600	48
1	Tybox 5101 (option)	6300045	47
1	1 Pack Tymoov 2 IO	6357022	246
OU			
1	Tyxia 5630	6351401	222

Commander un store intérieur motorisé ou un brise soleil (BSO) motorisé (230V)



Qté.	Produit	Réf.	Page
1	Tyxia 5731	6351412	221
1	Tyxia 1705	6351405	221

Autres exemples de commandes déportées



Qté.	Produit	Réf.	Page
*	Tyxia 5610	6351400	199
2	Tyxia 4620	6351104	224
1	Tyxia 6410	6351180	225
1	Tyxia 1410	6351389	230

* Quantité en fonction du nombre d'équipements

Pack connecté ou pack centralisation pour volets roulants

Pack Tyxia 541 réf. 6351409 • **Pack Tyxia 642 connecté** réf. 6351437



Pack Tyxia 642 connecté



Les + pour l'installation

- Compatible avec les moteurs de volet roulant filaire toutes marques
- Installation sans travaux
- Taille réduite des récepteurs pour une intégration facile dans les boîtes d'encastrement

Dites-le à vos clients

- Pilotez et centralisez la commande des volets roulants de votre logement à partir d'une seule télécommande
- Associez un détecteur de fumée pour une ouverture automatique des volets
- Pilotez à la voix avec un assistant vocal grâce à la box maison connectée

Composition

Pack Tyxia 541

1 télécommande Tyxia 1712 avec pile et socle fournis
5 récepteurs Tyxia 5630

Pack Tyxia 642 connecté

1 télécommande Tyxia 1712 avec pile et socle fournis
5 récepteurs Tyxia 5630
1 box maison connecté Tydom Home

Fonctions

- Centralisation de la commande des volets : la télécommande permet de commander jusqu'à 16 volets roulants individuellement ou par groupe
- Retour d'information : un témoin lumineux confirme que les équipements ont bien reçu l'ordre envoyé
- Fonction sécurité : associé à un détecteur de fumée radio compatible, il permet l'ouverture automatique du volet roulant en cas de détection de fumée
- Fonction optimisation solaire : associé à une sonde d'ensoleillement et à un gestionnaire d'énergie compatible, il agit sur la hauteur du volet roulant pour maintenir une température de confort en toute saison
- Avec l'appli Tydom et la box maison connectée :
 - Commande des volets roulants avec indication du pourcentage de fermeture
 - Fonction astronomique pour l'ouverture et la fermeture automatique des volets roulants selon le lever et le coucher du soleil

Caractéristiques techniques

Télécommande Tyxia 1712

- Dimensions : H:121 l:46 P:11 mm
- Indice IP : 40
- Mode de pose : à poser sur meuble, à visser
- Type d'alimentation : Piles
- Nombre maximum de voies automatisme : 2
- Nombre de récepteurs par voie (Réseau maillé) : 16
- Technologie de communication : X3D

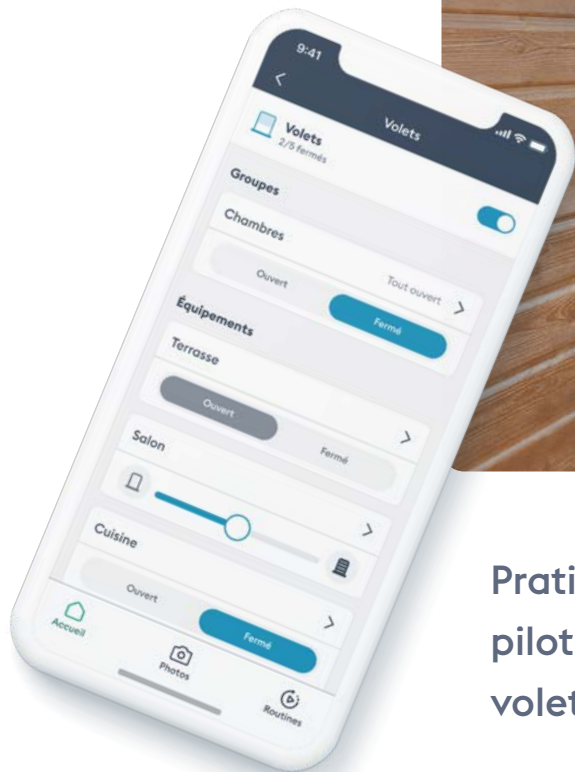
Récepteur Tyxia 5630

- Dimensions : H:41 l:36 P:15 mm
- Indice IP : 40
- Mode de pose : encastré
- Type d'alimentation : Secteur
- Technologie de communication : X3D
- Type d'entrée :
 - entrée commande interrupteur : simple bouton poussoir, double bouton poussoir, interrupteur montée/stop/descente

- Type de sortie :
 - 2 sortie(s) : alimentée(s), IA 230V
- Type de bornier : automatique
- Nombre maximum d'émetteurs : 16

Tydom Home

- Dimensions : H:100 l:100 P:26 mm
- Indice IP : 30
- Mode de pose : à poser sur meuble
- Type d'alimentation : Secteur
- Technologie de communication : X3D, ZigBee, X2D
- Nombre maximum d'équipements : 136
- Longueur du câble fourni (m) : 1.50



Pratique pour vos clients de piloter et programmer leurs volets roulants à distance.

Options

- Tyxia 5630 | Récepteur micromodule radio pour volets roulants - réf. 6351401
- Tyxia 5730 | Récepteur micromodule radio pour volets roulants - réf. 6351402
- DFR Tyxal+ | Détecteur de fumée radio - réf. 6412313

Pack Tyxia 541

- Tydom Home | Box maison connectée en ambiance - réf. 6700116
- Tydom Pro | Box maison connectée en tableau électrique - réf. 6700117



Pack pour pilotage de BSO, store banne, store intérieur à lamelles

Pack Tyxia 631 réf. 6351415

Fonctions

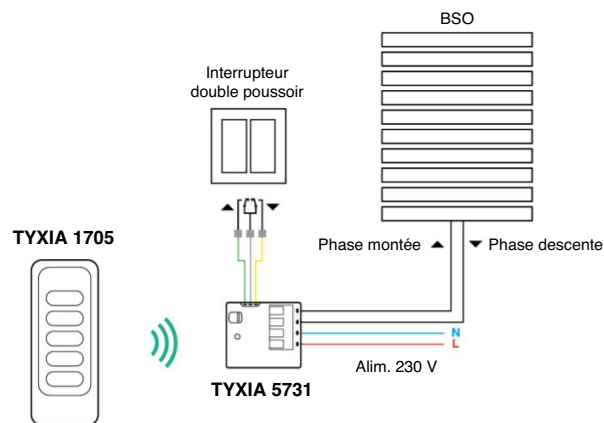
- Commande un brise soleil orientable, store banne ou store intérieur à lamelles, en position montée/stop/descente
- Gestion de l'orientation des lames vers l'intérieur et l'extérieur selon le type de BSO ou store vénitien
- Gestion du vent : associé à un capteur de vent compatible, sélection automatique de la position du store en fonction de la force du vent
- Fonction optimisation solaire : associé à une sonde d'ensoleillement compatible et un gestionnaire d'énergie, action sur la position du store pour maintenir une température de confort en toute saison
- Compatible avec la box maison connectée Delta Dore pour un pilotage à distance via un smartphone, une tablette ou un assistant vocal

Les + pour l'installation

- Installation simple sans travaux
- Taille réduite des récepteurs pour une intégration facile dans les boîtes d'encastrement
- Possibilité de piloter des moteurs 230 V (moteur à fin de course électronique nous consulter)

Dites-le à vos clients

- Gérez votre équipement, hauteur et inclinaison des lames via la télécommande ou l'application maison connectée Delta Dore
- Bénéficiez d'un meilleur confort en évitant les risques de casse grâce au capteur de vent en option



Options

- Capteur de vent CV | Accessoire pour brise soleil pour récepteur radio - réf. 6351393
- Tydom Home | Box maison connectée en ambiance - réf. 6700116
- Tydom Pro | Box maison connectée en tableau électrique - réf. 6700117



Composition

1 télécommande Tyxia 1705 avec pile et socle fournis
1 récepteur Tyxia 5731

Ouvrants et occultants

— Caractéristiques techniques



Tyxia 1705
réf. 6351405

- Dimensions : H:121 L:46 P:11 mm
- Indice IP : 40
- Mode de pose : à poser sur meuble, à visser
- Type d'alimentation : Piles
- Nombre maximum de voies automatisme : 1
- Nombre de récepteurs par voie (Réseau maillé) : 16
- Technologie de communication : X3D



Capteur de vent CV
réf. 6351393

- Dimensions : H:260 L:104 P:130 mm
- Mode de pose : à visser
- Indice IP : 44
- Type d'alimentation : Piles
- Technologie de communication : X3D



Tyxia 5731
réf. 6351412

- Dimensions : H:41 L:36 P:15 mm
- Indice IP : 40
- Mode de pose : encastré
- Type d'entrée :
 - entrée commande interrupteur : simple bouton poussoir, double bouton poussoir, interrupteur montée/stop/descente
- Type de sortie :
 - 2 sortie(s) : alimentée(s), 2A 230V
- Type d'alimentation : Secteur
- Type de bornier : automatique
- Nombre maximum d'émetteurs : 16
- Technologie de communication : X3D



Récepteurs pour volets roulants



Tyxia 5630 réf. 635140I • **Tyxia 5730** réf. 635140Z

— Fonctions

- Commande un volet roulant à partir d'une ou plusieurs commandes sans fil (interrupteur, télécommande, application smartphone, assistant vocal...)
- Commande au choix : un moteur de volet roulant, un écran de projection home cinéma ou une fenêtre de toit motorisée 12 V ou 24 V (avec 2 relais inverseurs)
- Commande locale à partir d'un interrupteur Montée/Stop/Descente ou à partir d'un simple ou double bouton poussoir Montée/Descente
- Fonction sécurité : associé à un détecteur de fumée radio compatible, il permet l'ouverture automatique du volet roulant en cas de détection de fumée
- Fonction optimisation solaire : associé à une sonde d'ensoleillement et à un gestionnaire d'énergie compatibles, il agit sur la hauteur du volet roulant pour maintenir une température de confort en toute saison

— Caractéristiques techniques

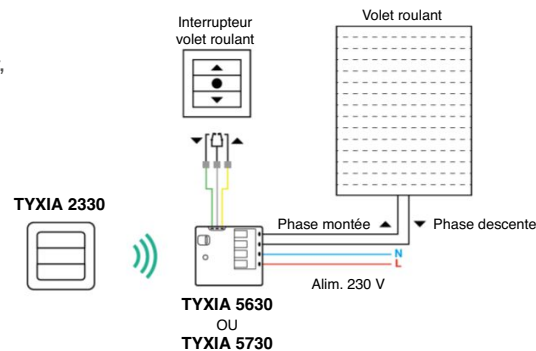
- Dimensions : H:41 l:36 P:15 mm
- Indice IP : 40
- Mode de pose : encastré
- Type d'entrée :
 - entrée commande interrupteur : simple bouton poussoir, double bouton poussoir, interrupteur montée/stop/descente
- Type d'alimentation : Secteur
- Type de bornier : automatique
- Nombre maximum d'émetteurs : 16
- Technologie de communication : X3D

Récepteur Tyxia 5630

- Type de sortie :
 - 2 sortie(s) : alimentée(s), 1A 230V

Récepteur Tyxia 5730

- Type de sortie :
 - 2 sortie(s) : alimentée(s), 2A 230V



Options

- DFR Tyxal+ | Détecteur de fumée radio - réf. 6412313
- Tydom Home | Box maison connectée en ambiance - réf. 6700116
- Tydom Pro | Box maison connectée en tableau électrique - réf. 6700117

Les + pour l'installation

- Apprentissage automatique des temps de course
- Taille réduite pour une intégration facile dans les boîtes d'encastrement
- Rapide à raccorder grâce à ses connecteurs sans vis



Dites-le à vos clients

- Pilotez et programmez l'ouverture/fermeture des volets roulants et visualisez leur état grâce à l'application Tydom
- Associez un détecteur de fumée radio compatible, le volet s'ouvre automatiquement en cas de fumée



Composition

Tyxia 5630

1 récepteur Tyxia 5630

Tyxia 5730

1 récepteur Tyxia 5730

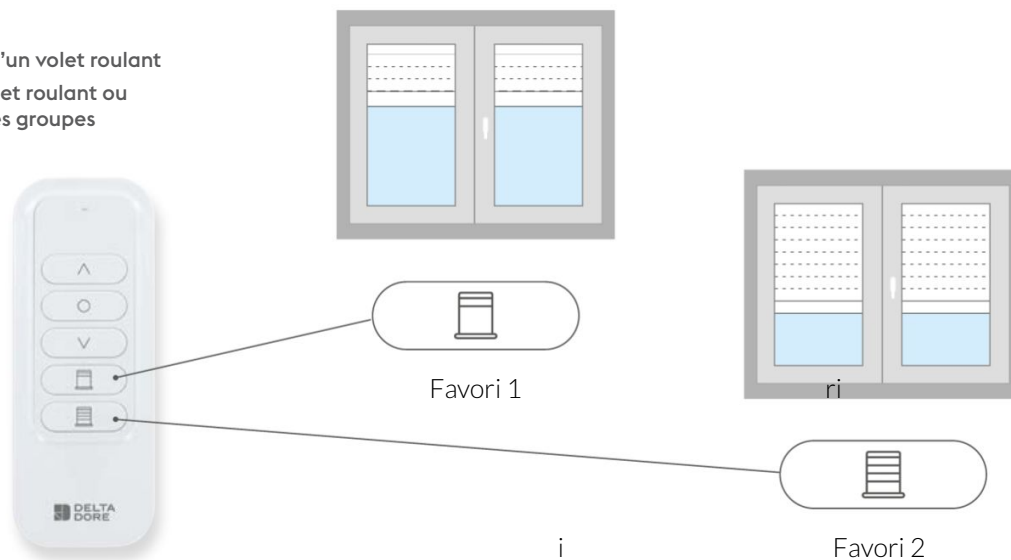
Ouvrants et occultants

FONCTIONS POSITIONS FAVORITES

Permet de commander 2 positions intermédiaires d'un volet roulant

Les positions peuvent être différentes suivant le volet roulant ou communes à plusieurs volets roulants pour créer des groupes

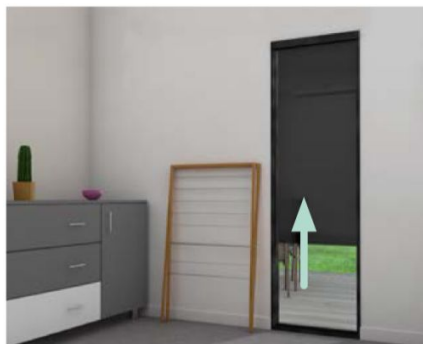
Sur la télécommande Tyxia 1703, deux touches pour positionner le volet roulant dans l'une des 2 positions favorites souhaitées.



Association avec un détecteur de fumée



1. Le détecteur de fumée envoie un signal aux récepteurs ou aux moteurs Tymooov des volets roulants.



2. Les volets s'ouvrent instantanément à vitesse rapide facilitant l'évacuation des occupants.



Récepteur radio pour commande d'une porte de garage ou d'un portail motorisé - contact sec impulsif TBTS

Tyxia 4620 réf. 6351104

Fonctions

- Commande l'ouverture et la fermeture d'un automatisme sur contact impulsif tel qu'une porte de garage ou un portail motorisé, à partir d'un ou plusieurs émetteurs radio mobiles ou fixes
- Appareil préconisé pour commander des circuits 12, 24 V continu ou 230 V alternatif
- Il permet également :
 - l'augmentation du nombre de commandes bouton poussoir sur un circuit d'éclairage grâce à un télérupteur
 - l'ajout d'un nouveau bouton de sonnette en entrée de propriété sur un carillon existant, avec un émetteur compatible relié à un bouton poussoir étanche
- Compatible avec la box maison connectée Delta Dore pour un pilotage à distance via un smartphone, une tablette ou un assistant vocal

Caractéristiques techniques

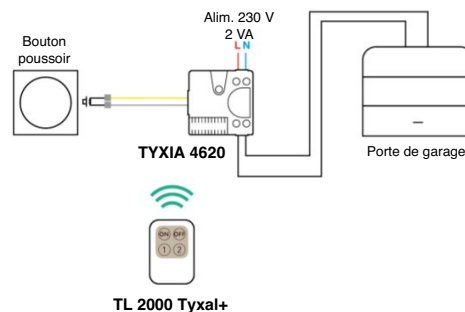
- Dimensions : H:48 l:38 P:23 mm
- Mode de pose : encastré
- Type d'entrée :
 - entrée commande interrupteur : interrupteur simple allumage, simple bouton poussoir
- Type de sortie :
 - l sortie(s) : impulsif(s), 1A max en 12V / 0,5A max en 24V / 0,5A max en 230V
- Type d'alimentation : Secteur
- Type de bornier : à vis
- Nombre maximum d'émetteurs : 16
- Technologie de communication : X3D

Les + pour l'installation

- Compatibilité avec toutes marques de motorisation de porte de garage, portail ou gâche électrique
- Taille réduite facilitant son intégration dans le produit commandé

Dites-le à vos clients

- Remplacez ou ajoutez des télécommandes sur une motorisation existante ou une gâche électrique grâce à cet équipement compatible toutes marques



Options

- Tydom Home | Box maison connectée en ambiance - réf. 6700116
- Tydom Pro | Box maison connectée en tableau électrique - réf. 6700117



Composition

1 récepteur Tyxia 4620

Ouvrants et occultants



Boîtier récepteur monodirectionnel radio pour commande d'automatisme (porte de garage, portail, éclairage extérieur...)

Tyxia 6410 réf. 6351180

Fonctions

- Commande l'ouverture et la fermeture d'un automatisme sur contact impulsionnel tel qu'une porte de garage ou un portail motorisé, ou la commande d'un éclairage extérieur, à partir d'interrupteurs radio ou de télécommandes
- Fonctions en association avec un système d'alarme :
 - Indication visuelle en cas de déclenchement des sirènes
 - Indication de la mise en/hors surveillance du système
 - Indication de l'état de surveillance du système
- L sortie contact configurable en mode maintenu ou impulsionnel
- Compatible avec la box maison connectée Delta Dore pour un pilotage à distance via un smartphone, une tablette ou un assistant vocal

Caractéristiques techniques

- Dimensions : H:118 l:55 P:23 mm
- Indice IP : 44
- Mode de pose : en saillie, à visser, à coller
- Type de sortie :
 - l sortie(s) : impulsionnelle(s), 5A max - 230V
 - l sortie(s) : contact sec RTC, 5A max - 230V
- Type d'alimentation : Secteur
- Type de bornier : à vis
- Nombre maximum d'émetteurs : 16
- Technologie de communication : X3D

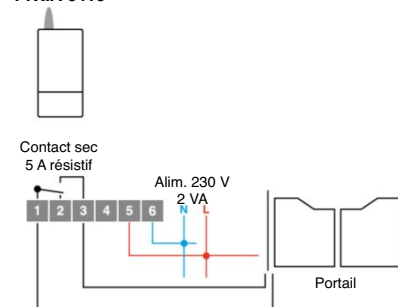
Les + pour l'installation

- Possibilité d'un usage en extérieur ou intérieur
- Idéal pour augmenter le nombre de commandes bouton poussoir sur un circuit d'éclairage avec télérupteur

Dites-le à vos clients

- Remplacez ou ajoutez des télécommandes supplémentaires sur une motorisation existante
- Visualisez l'état de votre système d'alarme avec différentes indications possibles (exemple : clignotement d'un éclairage lors de la mise en/hors surveillance)

TYXIA 6410



Options

- Tydom Home | Box maison connectée en ambiance - réf. 6700116
- Tydom Pro | Box maison connectée en tableau électrique - réf. 6700117



Composition

1 récepteur Tyxia 6410



Émetteur pile 2 voies radio pour commande d'éclairage, volet roulant ou scénario

Tyxia 2600 réf. 6351399

— Fonctions

- Commande au choix :
 - 1 à 2 voies d'éclairage marche/arrêt sur un interrupteur
 - 1 à 2 voies de variation d'éclairage sur un simple bouton poussoir
 - 1 voie de variation d'éclairage sur un double bouton poussoir
 - 1 voie volet roulant sur un interrupteur ou un double bouton poussoir
 - 1 à 2 voies volet roulant sur un simple bouton poussoir
 - 1 à 2 voies scénario (en fonction des moments de vie) sur un simple bouton poussoir

— Caractéristiques techniques

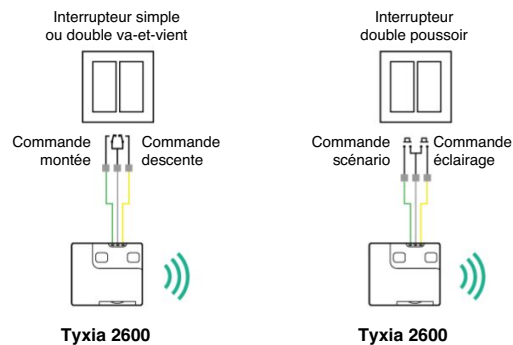
- Dimensions : H:41 l:36 P:8 mm
- Mode de pose : encastré
- Type d'entrée :
 - entrée commande interrupteur : simple bouton poussoir, double bouton poussoir, interrupteur montée/stop/descente, interrupteur simple allumage
- Type d'alimentation : Piles
- Type de bornier : automatique
- Nombre maximum de voies automatisme : 2
- Nombre de récepteurs (Lien direct) : Illimité dans la limite de la portée radio de l'émetteur
- Technologie de communication : X3D

Les + pour l'installation

- Raccordement sur tous types d'appareillages standards de toutes marques
- Recommandé dans les volumes 1/2/3 d'une salle d'eau
- Émetteur multifonction : éclairage, variation d'éclairage, volet roulant, automatisme ou scénario

Dites-le à vos clients

- Ajoutez très simplement un nouveau point de commande, sans travaux
- Conservez le même modèle d'interrupteur que l'existant
- Lancez un scénario par un simple appui sur votre interrupteur (cinéma, dîner entre amis, veilleuse...)



Composition

1 émetteur Tyxia 2600
1 pile

Ouvrants et occultants



Emetteur radio alimenté 230 V - 2 voies multifonctions

Tyxia 2700 réf. 6351096

Fonctions

- Commande au choix :
 - 2 voies d'éclairages sur double interrupteur ou double poussoir
 - 1 voie de variation d'éclairage sur simple ou double poussoir
 - 2 voies scénarios sur double poussoir
 - 1 voie volet roulant sur interrupteur volet roulant
 - 1 entrée de commande filaire (phase 230 V) pour un report de marche/arrêt vers un récepteur (ex : raccordement d'un détecteur de mouvement extérieur filaire pour piloter un ou plusieurs éclairages en radio), ou en commande de variation à partir d'un simple bouton poussoir

Caractéristiques techniques

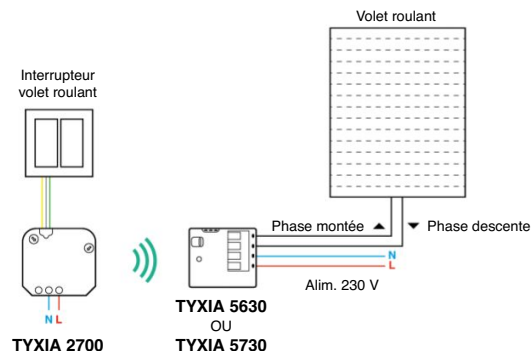
- Dimensions : H:50 l:47 P:23 mm
- Mode de pose : encastré
- Type d'entrée :
 - entrée phase : report d'information M/A ou commande de variation (ne peut être combinée avec le raccordement d'une entrée de commande interrupteur)
 - entrée commande interrupteur : interrupteur simple allumage, simple bouton poussoir, double bouton poussoir, interrupteur montée/stop/descente
- Type d'alimentation : Secteur
- Type de bornier : à vis
- Nombre maximum de voies automatisme : 2
- Nombre de récepteurs par voie (Réseau maillé) : 16
- Nombre de récepteurs (Lien direct) : Illimité dans la limite de la portée radio de l'émetteur
- Nombre de récepteurs (Réseau maillé étendu) : Illimité dans la limite de la portée radio du réseau maillé
- Technologie de communication : X3D

Les + pour l'installation

- Raccordement à tous types d'appareillages standards de toutes marques
- Pas de maintenance à prévoir grâce à son alimentation sur secteur 230V

Dites-le à vos clients

- Commandez plusieurs de vos équipements grâce à cet émetteur multifonction : éclairage, variation d'éclairage, volets roulants, automatismes ou scénarios
- Choisissez parmi 2 ambiances possibles dans votre logement grâce à la fonction scénario



 **Composition**

1 émetteur Tyxia 2700



Tyxia 1703



Tyxia 1705

Télécommandes 1 canal pour volet roulant ou BSO

Tyxia 1703 réf. 6351404 • **Tyxia 1705** réf. 6351405

Fonctions

- Fonction positions favorites : la télécommande permet d'enregistrer 2 positions intermédiaires prédéfinies
- Retour d'information : un témoin lumineux confirme que les équipements ont bien reçu l'ordre envoyé

Tyxia 1703

- Commande un volet ou un groupe de volets roulants ou stores
- Réglage possible des butées d'un moteur Tymoov Radio pour volet roulant (en commande individuelle)

Tyxia 1705

- Commande un brise soleil orientable ou un groupe de brise soleil orientable ou stores vénitiens à partir d'un récepteur compatible

Caractéristiques techniques

- Dimensions : H:121 L:46 P:11 mm
- Indice IP : 40
- Mode de pose : à poser sur meuble, à visser
- Type d'alimentation : Piles
- Nombre maximum de voies automatisme : 1
- Nombre de récepteurs par voie (Réseau maillé) : 16
- Technologie de communication : X3D

Les + pour l'installation

- Possibilité d'associer jusqu'à 16 récepteurs en réseau maillé
- Facilité de paramétrage des moteurs compatibles à la mise en service lorsqu'ils sont mis sous tension simultanément

Dites-le à vos clients

- Soyez informé par un témoin lumineux sur la télécommande de la validation de l'action
- Enregistrez facilement 2 positions favorites
- **Tyxia 1703**
- Centralisez la commande des volets roulants d'une pièce ou de votre habitat
- **Tyxia 1705**
- Centralisez la commande des brises soleil orientables

Composition

Tyxia 1703

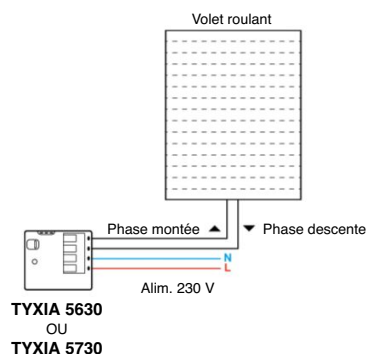
- 1 télécommande Tyxia 1703
- 1 pile
- 1 socle

Tyxia 1705

- 1 télécommande Tyxia 1705
- 1 pile
- 1 socle

Ouvrants et occultants

TYXIA 1703



Produits obligatoires

Tyxia 1705

- Tyxia 5731 | Récepteur nanomodule pour brise soleil orientables / stores bannes - réf. 6351412



Tyxia 1700



Tyxia 1712

Télécommandes de groupe

Tyxia 1700 réf. 6351403 • **Tyxia 1712** réf. 6351406

— Fonctions

- Retour d'information : un témoin lumineux confirme que les équipements ont bien reçu l'ordre envoyé

Tyxia 1700

- Centralisation : jusqu'à 5 équipements d'une pièce ou 5 groupes d'équipements (éclairage marche/arrêt et variation, volet roulant, écran de projection...)

Tyxia 1712

- Commande individuelle ou jusqu'à 16 groupes des volets roulants en mode montée/stop/descente et 16 groupes d'éclairages en mode marche/arrêt en association avec des récepteurs compatibles

— Caractéristiques techniques

- Dimensions : H:121 L:46 P:11 mm
- Indice IP : 40
- Mode de pose : à poser sur meuble, à visser
- Type d'alimentation : Piles
- Nombre de récepteurs par voie (Réseau maillé) : 16
- Technologie de communication : X3D

Télécommande Tyxia 1700

- Nombre maximum de voies automatisme : 5

Télécommande Tyxia 1712

- Nombre maximum de voies automatisme : 2

Les + pour l'installation

- Commande des récepteurs distants de plusieurs pièces ou étages grâce à la fonction maillage en réseau

Dites-le à vos clients

- Centralisez la commande de vos éclairages ou de vos volets roulants d'une ou plusieurs pièces de votre logement à partir d'une seule télécommande
- Soyez informé par un témoin lumineux sur la télécommande de la validation de l'action



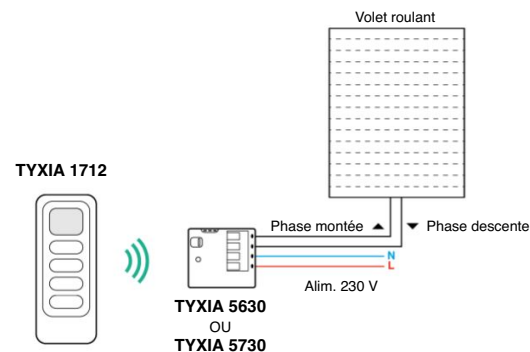
Composition

Tyxia 1700

- 1 télécommande Tyxia 1700
- 1 pile
- 1 socle

Tyxia 1712

- 1 télécommande Tyxia 1712
- 1 pile
- 1 socle





Tyxia I400



Tyxia I410

Télécommandes porte-clé

Tyxia I400 réf. 6351388 • **Tyxia I410** réf. 6351389

Fonctions

- Retour d'information : un témoin lumineux confirme que les équipements ont bien reçu l'ordre envoyé

Tyxia I400

- Commande 2 voies d'éclairages en marche/arrêt ou variation ou 2 voies de volets roulants en Montée/Descente

Tyxia I410

- Commande 4 voies d'automatismes Ouverture/Fermeture portail, porte de garage, gâche électrique, marche/arrêt éclairage, pompe d'arrosage...

Caractéristiques techniques

- Dimensions : H:42 l:65 P:8 mm
- Indice IP : 32
- Type d'alimentation : Piles
- Nombre de récepteurs par voie (Réseau maillé) : 16
- Technologie de communication : X3D

Télécommande Tyxia I400

- Nombre maximum de voies automatisme : 2

Télécommande Tyxia I410

- Nombre maximum de voies automatisme : 4

Les + pour l'installation

- Possibilité d'associer jusqu'à 16 récepteurs en réseau maillé par voie

Dites-le à vos clients

- Centralisez la commande de vos différents automatismes
- Utilisez-la quotidiennement sans crainte grâce à sa résistance aux chocs
- Emportez-la facilement grâce à sa petite taille et à son accroche porte-clé



Composition

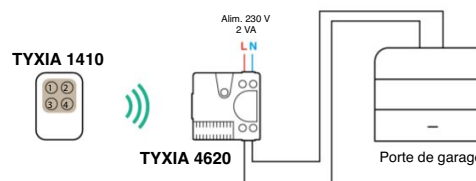
Tyxia I400

- 1 télécommande Tyxia I400
- 1 anneau porte-clé
- 1 pile

Tyxia I410

- 1 télécommande Tyxia I410
- 1 anneau porte-clé
- 1 pile

Ouvrants et occultants



Commandes radio murales

Tyxia 2310 réf. 6351380 • **Tyxia 2330** réf. 6351379



Tyxia 2310



Tyxia 2330

Les + pour l'installation

- Installation facile et rapide, sans travaux

Tyxia 2310

- Idéal pour réaliser un va-et-vient
- Seul interrupteur TBTS recommandé dans les volumes 1/2/3 d'une salle d'eau

Dites-le à vos clients

- Bénéficiez d'une autonomie des piles jusqu'à 10 ans

Tyxia 2310

- Obtenez un va-et-vient sans travaux

Tyxia 2330

- Centralisez un groupe de volets roulants
- Enregistrez 2 positions favorites pour les volets roulants

Composition

Tyxia 2310

1 commande Tyxia 2310

1 pile

Tyxia 2330

1 commande Tyxia 2330

1 pile

Fonctions

Tyxia 2310

- Interrupteur 3 en 1, au choix :
 - Commande 2 voies d'éclairages ou automatismes en marche/arrêt
 - Commande 2 voies scénarios (On/Off, variation d'éclairage et position de volets roulants selon le type de récepteurs compatibles)
 - Commande 1 voie de variation d'éclairage

Tyxia 2330

- Commande 1 voie de volet(s) roulant(s) en Montée/Stop/Descente
- Configuration de 2 positions favorites (hauteurs définies) du volet roulant
- Retour d'information : un témoin lumineux confirme que les équipements ont bien reçu l'ordre envoyé
- Réglage possible des butées d'un moteur Tymoov Radio pour volet roulant (en commande individuelle)

Caractéristiques techniques

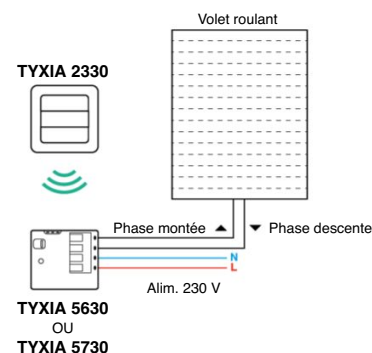
- Dimensions : H:80 L:80 P:11 mm
- Indice IP : 40
- Mode de pose : en saillie, à visser, à coller
- Type d'alimentation : Piles
- Nombre de récepteurs (Lien direct) : Illimité dans la limite de la portée radio de l'émetteur
- Technologie de communication : X3D

Commande Tyxia 2310

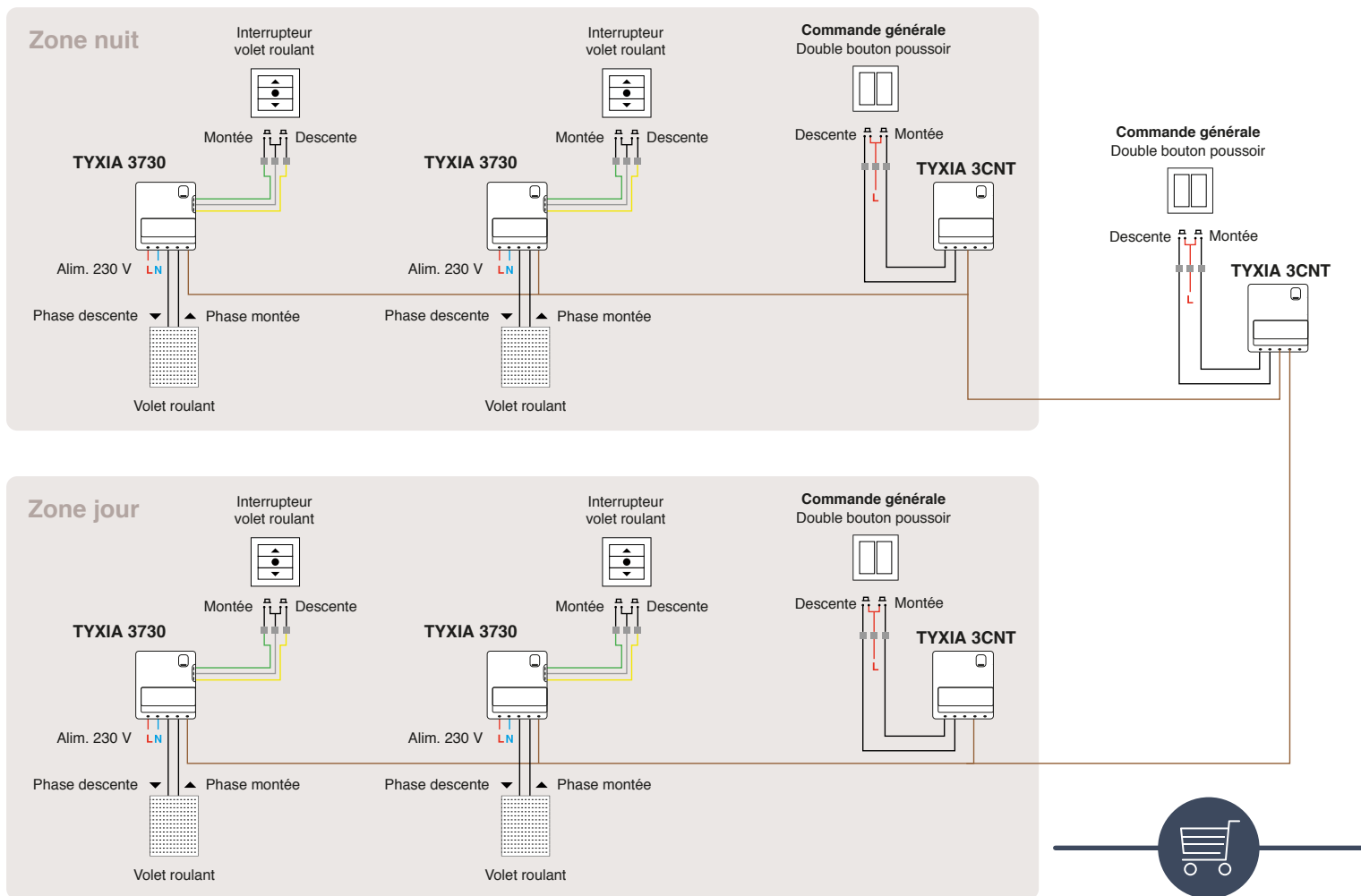
- Nombre maximum de voies automatisme : 2

Commande Tyxia 2330

- Nombre maximum de voies automatisme : 1
- Nombre de récepteurs par voie (Réseau maillé) : 16
- Nombre de récepteurs (Réseau maillé étendu) : Illimité dans la limite de la portée radio du réseau maillé



Solution filaire - Commande groupée de plusieurs volets roulants



Qté.	Produit	Réf.	Page
4	Tyxia 3730	6351430	233
3	Tyxia 3CNT	6351431	233

Récepteurs filaires pour volets roulants

Tyxia 3730 réf. 6351430 • Tyxia 3CNT réf. 6351431

Fonctions

Tyxia 3730

- Commande un volet roulant à partir d'un interrupteur maintenu Montée/Stop/Descente ou Montée/Descente en commande locale
- Possibilité de centraliser en ajoutant un Tyxia 3CNT

Tyxia 3CNT

- Commande un groupe de volets roulants (pilotés par les récepteurs Tyxia 3730) en local, uniquement à partir d'un double bouton poussoir
- Commande centralisée de l'ensemble de l'installation

Caractéristiques techniques

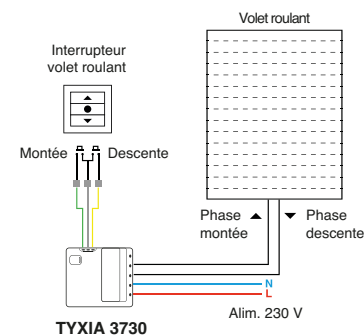
- Dimensions : H:41 l:36 P:15 mm
- Mode de pose : encastré
- Type de bornier : automatique
- Technologie de communication : Filaire

Récepteur filaire Tyxia 3730

- Type d'entrée :
 - entrée commande interrupteur : interrupteur montée/stop/descente
 - entrée autre :
- Type de sortie :
 - 2 sortie(s) : alimentée(s), 2A /230V par sortie
- Type d'alimentation : Secteur

Commande filaire Tyxia 3CNT

- Type d'entrée :
 - entrée commande interrupteur : double bouton poussoir
- Type d'alimentation : Secteur sans neutre
- Nombre maximum de voies automatisme : 3



Produits obligatoires

- Tyxia 3730
- Tyxia 3CNT | Récepteur micromodule filaire - Centralisation de volets roulants - réf. 6351431
- Tyxia 3CNT
- Tyxia 3730 | Récepteur micromodule encastrable filaire pour volets roulants - réf. 6351430



Tyxia 3730



Tyxia 3CNT

Les + pour l'installation

- Compatible avec les moteurs de volets roulants filaires d'une installation multimarque
- Taille réduite pour une intégration facile dans les boîtes d'encastrement
- Rapide à raccorder grâce à ses connecteurs sans vis

Dites-le à vos clients

- Centralisez l'ouverture et la fermeture de tous vos volets roulants à partir d'un seul point de commande
- Optez pour une solution à un coût avantageux et de faible consommation énergétique

Tyxia 3730

- Conservez votre interrupteur existant



Composition

Tyxia 3730

1 micromodule commande filaire Tyxia 3730

Tyxia 3CNT

1 micromodule centralisation filaire Tyxia 3CNT

TYLOCK

Le sésame de la porte d'entrée



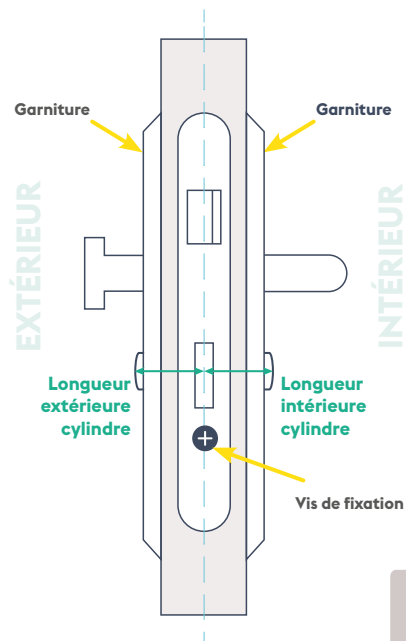
Download on the
APP STORE

Get it on
GOOGLE PLAY

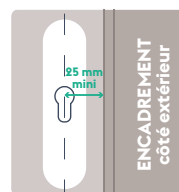
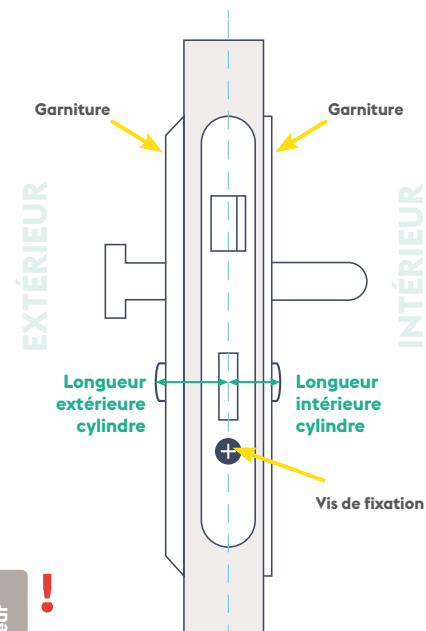
Une application intuitive à télécharger gratuitement sur son portable et sans abonnement

Choix du pack serrure connectée

Cylindre symétrique



Cylindre asymétrique



Dimensions (en mm) extérieure + intérieure	Référence du pack
30 mm + 30 mm	Pack Tylock 30+30 Ref 6450020
35 mm + 35 mm	Pack Tylock 35+35 Ref 6450021
40 mm + 40 mm	Pack Tylock 40+40 Ref 6450022

Dimensions (en mm) extérieure + intérieure	Référence du pack
55 mm + 45 mm	Pack Tylock 55+45 Ref 6450023
60 mm + 30 mm	Pack Tylock 60+30 Ref 6450024

Packs serrures connectées

Pack Tylock 30+30 réf. 6450020 • **Pack Tylock 35+35** réf. 6450021 •
Pack Tylock 40+40 réf. 6450022 • **Pack Tylock 55+45** réf. 6450023 •
Pack Tylock 60+30 réf. 6450024

Fonctions

- Ouverture et fermeture sécurisée de la serrure en local, à partir d'un smartphone, d'un badge NFC ou d'une carte NFC tout en conservant une action manuelle via un bouton intégré
- Fonctionnement uniquement à proximité de la serrure avec l'application dédiée Tylock
- Gestion et partage des accès à distance de façon permanente ou temporaire
- Consultation à tout moment de l'historique des ouvertures et fermetures
- Alertes en temps réel grâce à la réception de notifications Push et aux événements du journal sur l'application

Caractéristiques techniques

- Indice IP : 66
- Mode de pose : encastré
- Type d'alimentation : Piles
- Technologie de communication : Bluetooth

Cylindre symétrique Tylock 30+30

- Dimensions : H:36 l:148 P:31 mm

Cylindre symétrique Tylock 35+35

- Dimensions : H:36 l:158 P:31 mm

Cylindre symétrique Tylock 40+40

- Dimensions : H:36 l:168 P:31 mm

Cylindre asymétrique Tylock 55eX45in

- Dimensions : H:36 l:188 P:31 mm

Cylindre asymétrique Tylock 60eX30in

- Dimensions : H:36 l:178 P:31 mm

Les + pour l'installation

- Installation simple et rapide en remplacement du barillet d'origine
- Compatibilité avec un grand nombre de portes grâce au format européen du cylindre
- Sécurité renforcée: données cryptées AES 256 bits et protection anti-perçage du cylindre

Dites-le à vos clients

- Gagnez du temps : donnez un accès temporaire par SMS ou mail à vos invités évitant un déplacement pour remettre les clés
- Facilitez le quotidien : pas de perte de clés, les enfants utilisent leur smartphone, badge et soyez prévenu si usage smartphone



Composition

- 1 cylindre européen (différentes dimensions selon le type de porte)
- 1 carte NFC
- 3 badges NFC
- 1 pile
- 1 clé de serrage
- 1 vis de fixation

Options

- Lot de 3 badges Tylock | Badge NFC pour serrure connectée - réf. 6450025
- Carte Tylock | 3 cartes NFC pour serrure connectée - réf. 6450026
- Clé de secours Tylock | Clé de secours Bluetooth pour serrure connectée - réf. 6450027

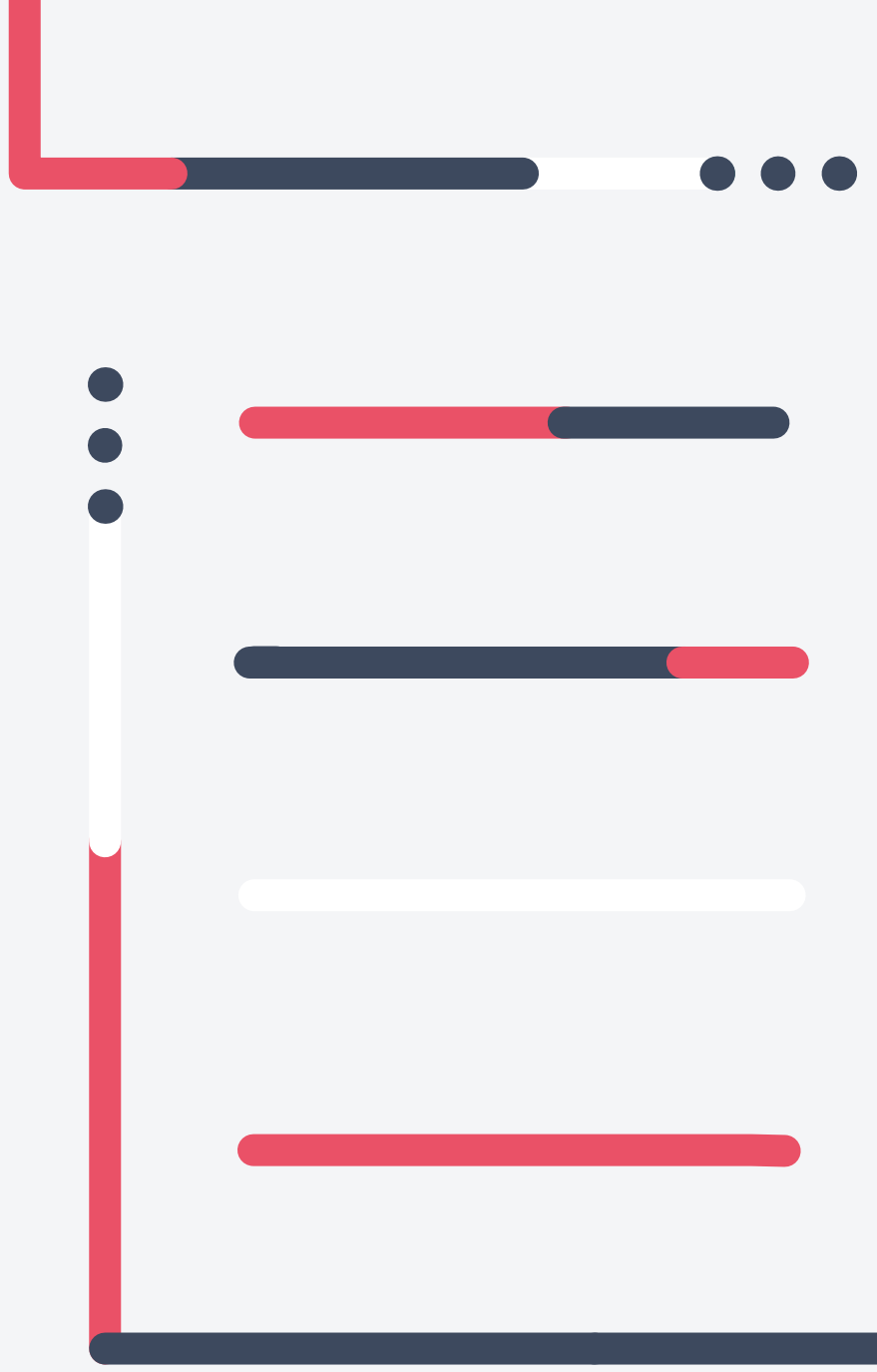
Moteurs volets roulants

Les avantages Tymoov2	p.238
Motoriser un volet roulant	p.240
Choisir le moteur	p.242
Modernisation : motoriser un volet roulant	p.244
Réparation : remplacer un moteur de volet roulant	p.245
Packs moteurs Tymoov2	p.246
Moteurs radio Tymoov2	p.248
Evolutivités domotiques	p.249
Moteurs filaires Tymoov2	p.250

Moteurs

CHAPITRE

volets roulants





Détection d'obstacles
protégeant le mécanisme complet
(lames, attaches, moteur)



Détection d'obstacles plus fine
avec le système Protect+
(gamme radio RP2), évitant le
déroulement du tablier dans le coffre



Sécurité anti-gel
automatique



Vitesse variable avec
accostages lents pour
préserver l'installation



Une fabrication française :
tous nos moteurs sont fabriqués
dans notre usine ardennaise

Volets roulants

Technologie **BRUSHLESS** Haute fiabilité

50%

Réduction de la consommation
de 50% par rapport aux moteurs
du marché



Moteur silencieux :
la version radio RP2 est
une des plus silencieuses du marché



Moteur radio hybride
Isolation classe II
(pas de fil de terre)

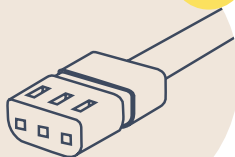
20 000
CYCLES

moteurs testés dans nos laboratoires

Idéal pour la rénovation :

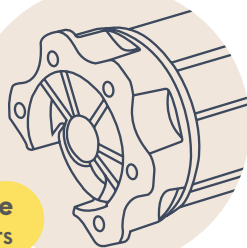
compatible avec la majorité
des installations existantes

Démontage simplifié avec un
connecteur débrochable



installations tête étoile

Compatibles avec 90% des moteurs
filaires du marché (tête étoile
adaptateurs 5 branches)

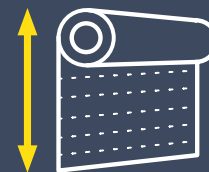


Un moteur court (424 mm)

S'adaptant aux différents formats de fenêtres

Le maillage, la garantie de la portée radio

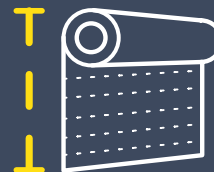
Répétition du signal radio des moteurs
pour couvrir de plus grandes surfaces



Réglage des butées en
automatique, semi-automatique
ou manuel selon les besoins



Détection immédiate
du sens de rotation



Recalage automatique des butées tous
les 100 cycles (si réglage initial en mode
automatique)

2 VOILES MYTE

Motoriser un volet roulant ●

En rénovation, la motorisation de volet roulant a deux cas d'usage :

LA MODERNISATION

pour motoriser un volet roulant manuel

LA RÉPARATION

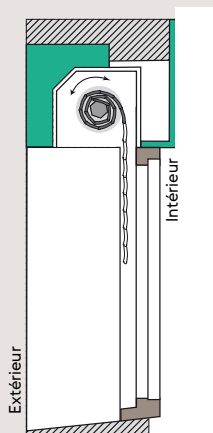
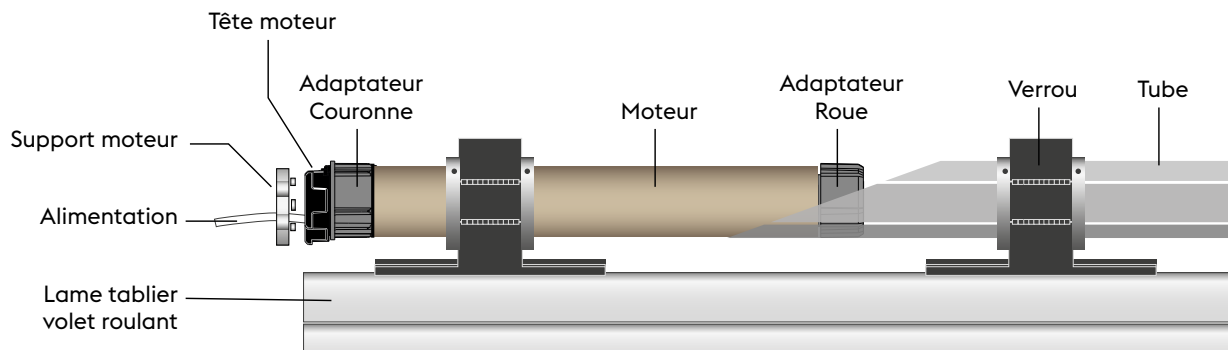
pour changer un moteur hors service

Dans chaque cas d'usage, différentes données sont à déterminer :

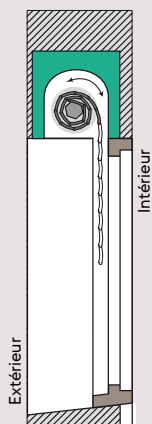
1. La puissance moteur pour les packs et les moteurs selon les dimensions du volet
2. Le choix des adapteurs en fonction des tubes pour les moteurs seuls
3. Le type de commande souhaitée : filaire ou radio
4. Le type de support pour les moteurs seuls



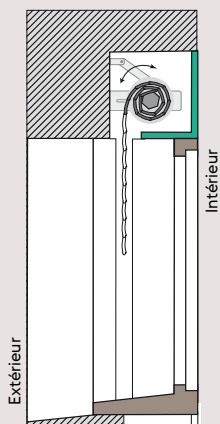
Plan de coupe axe moteur



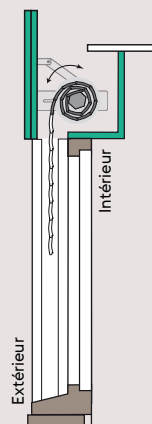
Coffre demi-linteau



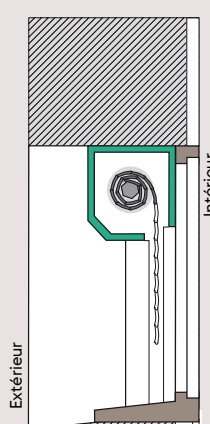
Caisson tunnel
Enroulement vers
l'intérieur



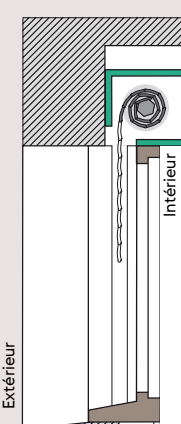
Caisson menuisé



Caisson menuisé
d'un chien assis



Coffre rénovation*



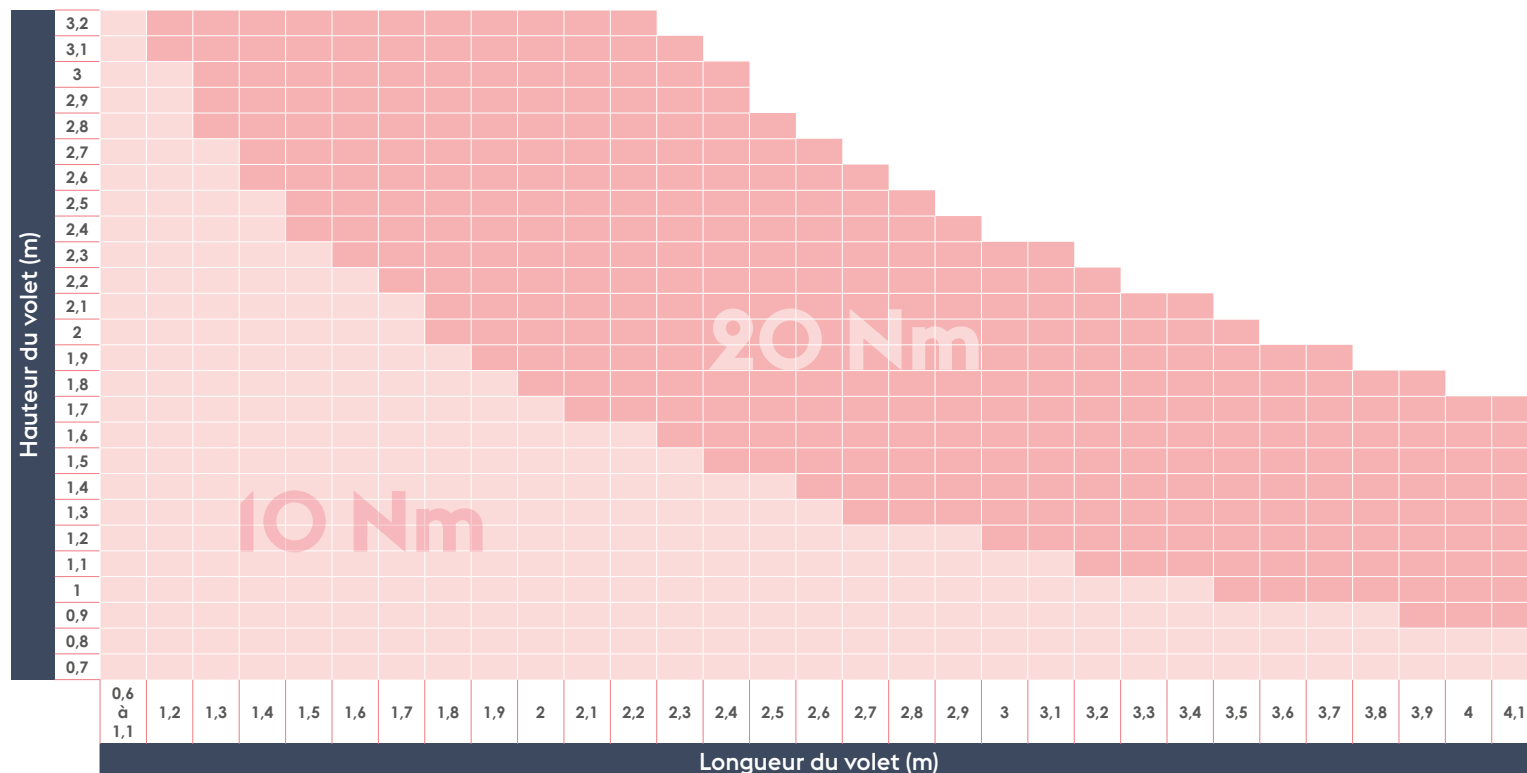
Coffre bloc-baie*

*Les verrous des packs Tymoov2 ne sont pas compatibles avec ces coffres

Choisir le moteur Tymoov2 selon les dimensions du volet

Les abaques ont été déterminés en fonction des données du tableau ci-dessous et celles-ci ne peuvent se substituer à un abaque fabricant.

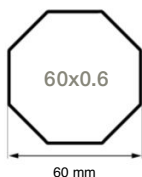
Lame aluminium (hors extrudé) et PVC



Tymoov2 10 Tymoov2 20

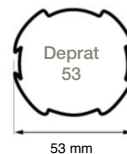
Choisir son adaptateur en fonction du type de tube

Tube octogonal Ø 60 mm



Roue & couronne
pour tube Ø 60 Octo
Réf. 6357O32

Tube Ø 53 Deprat ou Ø 54 Zurfluh Feller



Roue & couronne
pour tube Ø 53 Deprat
ou Ø 54 Zurfluh Feller
Réf. 6356O19

Tube Ø 64 Zurfluh Feller



Roue & couronne pour
tube Ø 64 Zurfluh Feller
Réf. 6356O18

Choisir son support en fonction de la tête moteur

Moteur tête Rollia

Support Universel
Réf. 6357O17



Moteur tête étoile

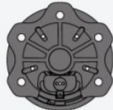








Support Universel
Réf. 6357O33



MODERNISATION : Motoriser un volet roulant manuel

Voir la vidéo
d'installation






Pack de motorisation radio		OU	Motorisation au détail	 Tête étoile
10 Nm : Pack Tymoov2 IO - Réf. 6357O22 			Moteur filaire IO Nm 20 Nm	Tymoov IOF2 Réf. 6357O18
20 Nm : Pack Tymoov2 2O - Réf. 6357O23 				Tymoov 2OF2 Réf. 6357O19
pour largeur de fenêtre jusqu'à 160 cm maximum			Moteur Radio* IO Nm 20 Nm	Tymoov IORP2 Réf. 6357O20
pour largeur de fenêtre jusqu'à 250 cm maximum				Tymoov 2ORP2 Réf. 6357O21
Adaptateur				+ Roue & couronne Réf. 6357O32
Support				+ Support Universel Réf. 6357O33
Accessoires axe			 Tube Octo 60 mm 750 mm Réf. 6356O11  Tube Octo 60 mm 1040 mm Réf. 6356O12	 Kit roulement Réf. 6356O09  Lot de verrous Réf. 6356O10 IO N : 1 lot 20 N : 2 lots
			Limite maximum : 6356O11 x 1 + 6356O12 x 1 = longueur max 1600mm 6356O11 x 1 + 6356O12 x 2 = longueur max 2500mm Au delà de 2m50, prendre un seul tube (non fourni par Delta Dore)	

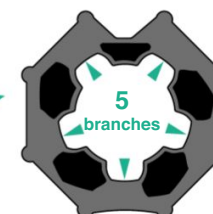
*Prévoir une télécommande lors du choix d'un moteur radio

RÉPARATION : Remplacer un moteur de volet roulant

Voir la vidéo
d'installation



Motorisation au détail		Tête étoile		
		Sans tête étoile avec adaptateur marché	avec adaptateur marché	avec adaptateur 5 branches
Moteur filaire	10 Nm	Tymoov IOF2 Réf. 6357O18	Tymoov IOF2 Réf. 6357O18	Tymoov IOF2 Réf. 6357O18
	20 Nm	Tymoov 2OF2 Réf. 6357O19	Tymoov 2OF2 Réf. 6357O19	Tymoov 2OF2 Réf. 6357O19
Moteur Radio*	10 Nm	Tymoov IORP2 Réf. 6357O20	Tymoov IORP2 Réf. 6357O20	Tymoov IORP2 Réf. 6357O20
	20 Nm	Tymoov 2ORP2 Réf. 6357O21	Tymoov 2ORP2 Réf. 6357O21	Tymoov 2ORP2 Réf. 6357O21
Adaptateur au choix		+ +		
		 Roue à couronne pour tube Ø 60 Octo Réf. 6357O32		
		 Roue à couronne pour tube Ø 53 Deprat ou Ø 54 Zurfluh Feller Réf. 6356O19		
Support		+ +		
		 Support Universel Réf. 6357O33		



*Prévoir une télécommande lors du choix d'un moteur radio

Packs pour motorisation de volets roulants

Pack Tymoov2 IO réf. 6357022 • **Pack Tymoov2 2O** réf. 6357023



Les + pour l'installation

- Isolation classe II : pas de fil de terre
- Connecteur débrochable pour une maintenance facilitée
- Garantie 7 ans

Dites-le à vos clients

- Bénéficiez d'un moteur silencieux
- Protégez votre volet : le moteur s'arrête en cas de détection d'obstacle ou de gel
- Améliorez la sécurité de votre logement en cas de tentative d'intrusion ou départ de feu

— Fonctions

- Pack avec moteur tubulaire et accessoires pour la modernisation d'un volet roulant dans un coffre tunnel ou traditionnel
- Apprentissage automatique ou manuel des fins de courses hautes et basses du volet
- Technologie radio bi-directionnelle : confirmation de la réception de la commande émise à partir de l'émetteur et visualisation de la position du volet roulant via l'application Tydom
- Pilotage individuel ou centralisé par émetteur radio, par smartphone avec l'application Tydom ou à la voix avec un assistant vocal
- Fonction anti-effraction : résistance contre le soulèvement du volet avec les verrous
- Fonction avancées avec un système d'alarme Delta Dore : détection d'intrusion, le moteur déclenche l'alarme lorsqu'une tentative de soulèvement du volet est détectée
- Mise en sécurité incendie, associé au DFR, le moteur remonte le volet à vitesse rapide sur détection de fumée, permettant l'évacuation des occupants
- Détection d'obstacles : arrêt automatique du moteur pour protéger le volet en cas de détection d'obstacle
- Détection automatique du sens de rotation avec le réglage des butées en mode automatique

Pack Tymoov2 IO

- Moteur IO Nm

Pack Tymoov2 2O

- Moteur : 2O Nm

— Caractéristiques techniques

- Technologie de communication : X3D

Télécommande Tyxia I7O3

- Dimensions : H:121 L:46 P:11 mm
- Indice IP : 40
- Mode de pose : à poser sur meuble, à visser
- Type d'alimentation : Piles
- Nombre maximum de voies automatisme : 1
- Nombre de récepteurs par voie (Réseau maillé) : 16

Moteur DRP2 IO Nm Radio X3D DD

- Dimensions : H:55 L:424 P:62 mm
- Indice IP : 44
- Mode de pose : à insérer
- Type d'alimentation : Secteur
- Longueur du câble fourni (m) : 2.50
- Nombre maximum d'émetteurs : 16

Moteur DRP2 2O Nm Radio X3D DD

- Dimensions : H:55 L:424 P:62 mm
- Indice IP : 44
- Mode de pose : à insérer
- Type d'alimentation : Secteur
- Longueur du câble fourni (m) : 2.50
- Nombre maximum d'émetteurs : 16



Composition du Pack Tymoov2 10 pour largeur de fenêtre jusqu'à 160 cm maximum

- 1 moteur Tymoov DIORP2 bidirectionnel 10 Nm
- 1 télécommande Tyxia I7O3 + support
- 1 tube octo 60 de 750 mm
- 1 tube octo 60 de 1040 mm
- Roue et couronne octo 60
- Support de tête Rollia
- 2 verrous de fixation
- Kit visserie et roulement



Composition du Pack Tymoov2 20 pour largeur de fenêtre jusqu'à 250 cm maximum

- 1 moteur Tymoov D2ORP2 bidirectionnel 20 Nm
- Télécommande Tyxia I7O3 + support
- 1 tube octo 60 de 750 mm
- 2 tubes octo 60 de 1040 mm
- Roue et couronne octo 60
- Support de tête Rollia
- 4 verrous de fixation
- Kit visserie et roulement



Options

- DFR Tyxal+ | Détecteur de fumée radio - réf. 64I2313
- Tydom Home | Box maison connectée en ambiance - réf. 67OOI16
- Tydom Pro | Box maison connectée en tableau électrique - réf. 67OOI17

Moteurs radio pour volets roulants



Tête étoile : **Tymoov IORP2** réf. 6357020 • **Tymoov 2ORP2** réf. 6357021

Tête Rollia : **Tymoov DIORP2** réf. 6357026 • **Tymoov D2ORP2** réf. 6357027

Fonctions

- Moteur tubulaire hybride avec commande radio et filaire sans accessoire, idéal pour le remplacement d'un moteur existant quelle que soit la marque.
- 2 versions :
 - tête étoile compatible avec les accessoires existants des moteurs tête étoile et adaptateurs 5 branches
 - tête Rollia pour le remplacement d'un moteur Rollia, compatible avec les accessoires du moteur en place
- Pilotage individuel ou centralisé par émetteur radio, smartphone ou par un assistant vocal
- Fonction avancée avec un système d'alarme Tyxal+ : le moteur déclenche l'alarme lors d'une tentative de soulèvement du volet
- Mise en sécurité incendie : associé au détecteur de fumée DFR, le moteur ouvre le volet à vitesse rapide
- Détection d'obstacles : arrêt automatique du moteur pour protéger le volet
- Sécurité antigel : arrêt du moteur en cas de gel pour ne pas endommager le volet

Tymoov IORP2

- Moteur tête étoile ION

Tymoov 2ORP2

- Moteur tête étoile 2ON

Tymoov DIORP2

- Moteur tête Rollia ION

Tymoov D2ORP2

- Moteur tête Rollia 2ON

Caractéristiques techniques

- Dimensions : H:55 l:424 P:62 mm
- Indice IP : 44
- Mode de pose : à insérer
- Type d'alimentation : Secteur
- Longueur du câble fourni (m) : 2.50
- Nombre maximum d'émetteurs : 16
- Technologie de communication : X3D

Reportez-vous au guide de choix pour les accessoires obligatoires

Options

- DFR Tyxal+ | Détecteur de fumée radio - réf. 6412313
- Tydom Home | Box maison connectée en ambiance - réf. 6700116
- Tydom Pro | Box maison connectée en tableau électrique - réf. 6700117

Les + pour l'installation

- Réglage automatique, semi-automatique ou manuel des fins de course
- Détection automatique du sens de rotation
- Garantie 7 ans



Dites-le à vos clients

- Bénéficiez d'un moteur silencieux
- Protégez votre volet : le moteur s'arrête en cas de détection d'obstacle ou de gel
- Améliorez la sécurité de votre logement en cas de tentative d'intrusion ou départ de feu



Composition

Tymoov IORP2

1 moteur radio tête étoile IONm
1 câble débrochable

Tymoov 2ORP2

1 moteur radio tête étoile 2ONm
1 câble débrochable

Tymoov DIORP2

1 moteur radio tête Rollia IONm
1 câble débrochable

Tymoov D2ORP2

1 moteur radio tête Rollia 2ONm
1 câble débrochable

Volets roulants

Évolutivité maison connectée des moteurs Radio

Sécurité intrusion, il vous faut :

un moteur de volet roulant Tymoov2 et une centrale sirène Tyxal+



Le moteur Tymoov2 se verrouille mécaniquement, empêchant l'intrus de pénétrer et envoie un signal à la centrale sirène.



la sirène d'alarme se déclenche.



Sécurité incendie, il vous faut :

un moteur de volet roulant Tymoov2 et un détecteur de fumée DFR Tyxal+



Le détecteur de fumée envoie un signal aux moteurs des volets roulants Tymoov2.



Les moteurs Tymoov2 ouvrent instantanément les volets, permettant une évacuation rapide des occupants.



Avec Tydom, pilotez aussi :



Éclairages



Chauffage



Alarme



Caméras



Portes de garage



Portails



Consommations

Moteurs filaires pour volets roulants

Tête étoile : **Tymoov IOF2** réf. 6357018 • **Tymoov 2OF2** réf. 6357019

Tête Rollia : **Tymoov DIOF2** réf. 6357024 • **Tymoov D2OF2** réf. 6357025

— Fonctions

- Moteur tubulaire sans accessoire, idéal pour le remplacement d'un moteur existant quelle que soit la marque.
- Existe en 2 versions :
 - tête étoile compatible avec les accessoires existants des moteurs tête étoile et adaptateurs 5 branches
 - tête Rollia pour le remplacement d'un moteur Rollia, compatible avec les accessoires du moteur en place
- Apprentissage automatique, semi-automatique ou manuel des fins de courses hautes et basses du volet
- Technologie filaire : se raccorde à un interrupteur volet roulant 2 ou 3 touches (position maintenue)
- Fonction anti-effraction : résistance contre le soulèvement du volet avec l'ajout d'une attache rigide ou d'un verrou automatique
- Sécurité antigel : arrêt du moteur en cas de gel pour ne pas endommager le volet
- Détection d'obstacles : arrêt automatique du moteur pour protéger le volet

Tymoov IOF2

- Moteur tête étoile ION

Tymoov 2OF2

- Moteur tête étoile 2ON

Tymoov DIOF2

- Moteur tête Rollia ION

Tymoov D2OF2

- Moteur tête Rollia 2ON

— Caractéristiques techniques

- Dimensions : H:55 l:424 P:62 mm
- Indice IP : 44
- Mode de pose : à insérer
- Type d'alimentation : Secteur
- Longueur du câble fourni (m) : 2.50
- Technologie de communication : Filaire



Les + pour l'installation

- Connecteur débrochable pour une maintenance facilitée
- Réglage automatique, semi-automatique ou manuel des butées
- Isolation classe II : pas de fil de terre

Dites-le à vos clients

- Remplacez facilement votre moteur, quelle que soit sa marque
- Préservez votre installation : la vitesse du moteur est maîtrisée pour démarrer et s'arrêter en douceur
- Protégez votre volet : le moteur s'arrête en cas de détection d'obstacle ou de gel



Composition

Tymoov IOF2

1 moteur filaire tête étoile IONm
1 câble débrochable

Tymoov 2OF2

1 moteur filaire tête étoile 2ONm
1 câble débrochable

Tymoov DIOF2

1 moteur filaire tête Rollia IONm
1 câble débrochable

Tymoov D2OF2

1 moteur filaire tête Rollia 2ONm
1 câble débrochable

Volets roulants

La centralisation des volets roulants filaires

Le récepteur Tyxia 3 CNT permet la centralisation de l'ensemble de l'installation.

Il commande en local un groupe de volets roulants (pilotés par les récepteurs Tyxia 3730), uniquement à partir d'un double bouton poussoir.

il vous faut :



1 récepteur Tyxia 3730 pour chaque volet roulant

Réf. 6351430



1 récepteur Tyxia 3CNT pour interrupteur double bouton poussoir

Réf. 6351431



Rejoignez-nous sur les réseaux sociaux



informations commerciales

02 72 96 03 56

informations techniques

02 72 96 03 57

Groupe Delta Dore S.A.

**Le vieux chêne
35270 Bonnemain**

www.deltadore.fr