

### PRESENTATION ET DOMAINES D'APPLICATION :

Retrouvez dans l'offre Sanitaire notre receveur minéral Paama à la marque Legallais. Nous proposons ce receveur recoupable dans différentes dimensions et dans deux coloris, en blanc pur et en anthracite.

Ce receveur composé de charge minérale (65%) et de résine (35%) permet de compléter notre gamme de receveurs de douche.

Idéal dans le neuf et la rénovation, le receveur Paama permet de moderniser la salle de bains grâce à son aspect « effet pierre », inspiré des pierres volcaniques. Le revêtement ultrafin garantit durabilité et valeur esthétique.

Legallais s'engage sur une garantie de 5 ans.

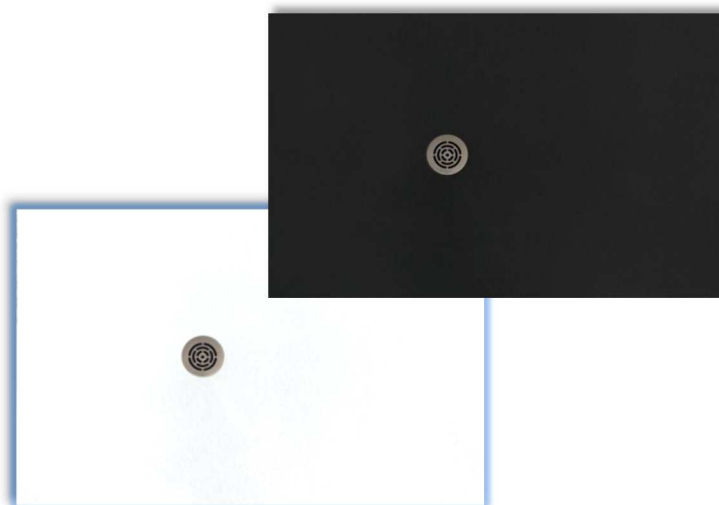
## Receveur minéral extra-plat Paama

### DESCRIPTIF TECHNIQUE PRODUIT :

- Structure composé de charge minéral (65%) et de résine (35%),
- Texturé magma « effet pierre »,
- Teintée dans la masse en blanc pur ou anthracite,
- Pour pose au sol ou en encastré et/ou système de plots,
- Extra-plat : épaisseur de 25 mm,
- Recoupable au disque diamant,
- Livré avec grille en acier inox et bonde extra-plate.

### ASPECTS NORMATIFS :

- Propriété antidérapante : classe C (PN 24).
- Fortement résistant aux UV
- Traitement anti bactérien JIS Z 2801



Depuis 2005, la Marque Legallais s'engage à vos côtés dans vos projets et vos chantiers. En signant de son propre nom des produits sur lesquels notre entreprise s'engage en termes de qualité et de responsabilité sociétale, nous vous offrons un engagement fort et notre assurance de sélectionner pour vous les meilleurs produits.

En savoir plus sur: [www.legallais.com/la-marque-legallais](http://www.legallais.com/la-marque-legallais)

## Receveur minéral Paama

INFORMATIONS DIVERSES ET CONSEILS :

PAGE 2/5

Différentes options de montage :

**A** Encastrée



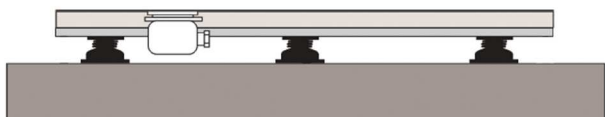
**B** Sur le sol



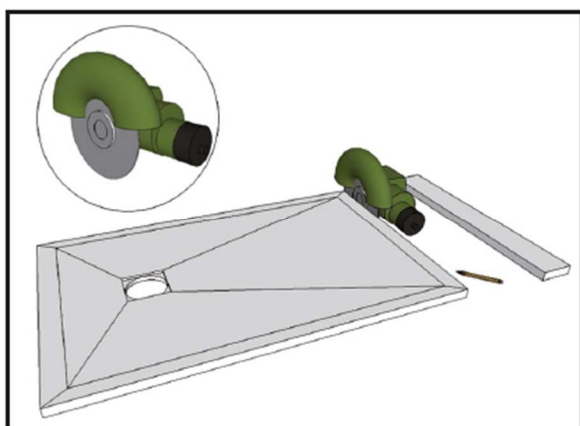
**C** Surélevée



**D** Sur pieds



Découpe du receveur :



Disque diamant segmenté.



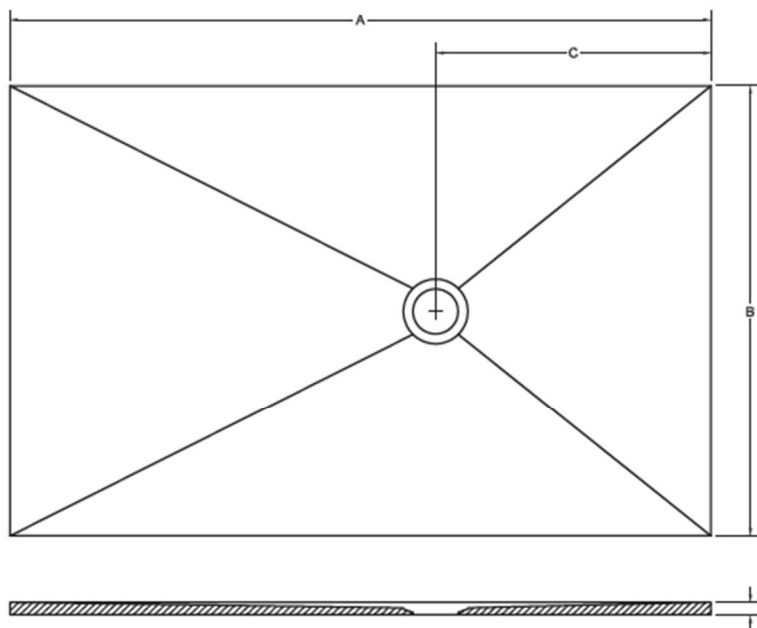
Depuis 2005, la Marque Legallais s'engage à vos côtés dans vos projets et vos chantiers. En signant de son propre nom des produits sur lesquels notre entreprise s'engage en termes de qualité et de responsabilité sociétale, nous vous offrons un engagement fort et notre assurance de sélectionner pour vous les meilleurs produits.

En savoir plus sur: [www.legallais.com/la-marque-legallais](http://www.legallais.com/la-marque-legallais)

## Receveur minéral Paama

Plan technique :

PAGE 3/5



PAGE 4/5

		A (mm)				
		900	1200	1400	1600	1800
B (mm)	800	C -	465	-	-	-
	H	-	25	-	-	-
900	C	450	490	550	750	800
	H	25	25	25	25	27

Conseils de découpe concernant les receveurs de douche :

*Le receveur peut être coupé sans problème jusqu'à 200-300 mm de longueur et jusqu'à 200 mm de largeur.*

*Pour des coupes supérieures, veuillez tenir en compte la pose de la parois / l'installation du bac (si entre murs ou autre)*

*Il est préférable de faire des coupes longitudinales dans la zone la plus éloignée du drain.*

*Les coupes en largeur doivent être effectuées de manière symétrique : coupez des deux côtés de manière à ce que le trou d'évacuation soit centré en largeur.*



Depuis 2005, la Marque Legallais s'engage à vos côtés dans vos projets et vos chantiers. En signant de son propre nom des produits sur lesquels notre entreprise s'engage en termes de qualité et de responsabilité sociétale, nous vous offrons un engagement fort et notre assurance de sélectionner pour vous les meilleurs produits.

En savoir plus sur: [www.legallais.com/la-marque-legallais](http://www.legallais.com/la-marque-legallais)

Code	Désignation	Poids
<b>349715</b>	Receveur minéral Paama 90x90 anthracite	36 kg
<b>349708</b>	Receveur minéral Paama 90x90 blanc	36 kg
<b>349729</b>	Receveur minéral Paama 120x80 anthracite	43 kg
<b>349722</b>	Receveur minéral Paama 120x80 blanc	43 kg
<b>349743</b>	Receveur minéral Paama 120x90 anthracite	49 kg
<b>349736</b>	Receveur minéral Paama 120x90 blanc	49 kg
<b>349757</b>	Receveur minéral Paama 140x90 anthracite	57 kg
<b>349750</b>	Receveur minéral Paama 140x90 blanc	57 kg
<b>349771</b>	Receveur minéral Paama 160x90 anthracite	65 kg
<b>349764</b>	Receveur minéral Paama 160x90 blanc	65 kg



Depuis 2005, la Marque Legallais s'engage à vos côtés dans vos projets et vos chantiers. En signant de son propre nom des produits sur lesquels notre entreprise s'engage en termes de qualité et de responsabilité sociétale, nous vous offrons un engagement fort et notre assurance de sélectionner pour vous les meilleurs produits.

En savoir plus sur: [www.legallais.com/la-marque-legallais](http://www.legallais.com/la-marque-legallais)

# 1 LA MARQUE legallais | FICHE TECHNIQUE

## Receveur minéral Paama

Mise en situation :

PAGE 5/5



Depuis 2005, la Marque Legallais s'engage à vos côtés dans vos projets et vos chantiers. En signant de son propre nom des produits sur lesquels notre entreprise s'engage en termes de qualité et de responsabilité sociétale, nous vous offrons un engagement fort et notre assurance de sélectionner pour vous les meilleurs produits.

En savoir plus sur : [www.legallais.com/la-marque-legallais](http://www.legallais.com/la-marque-legallais)

Mise-à-jour : 30/03/2022

CA3133E-2001/21