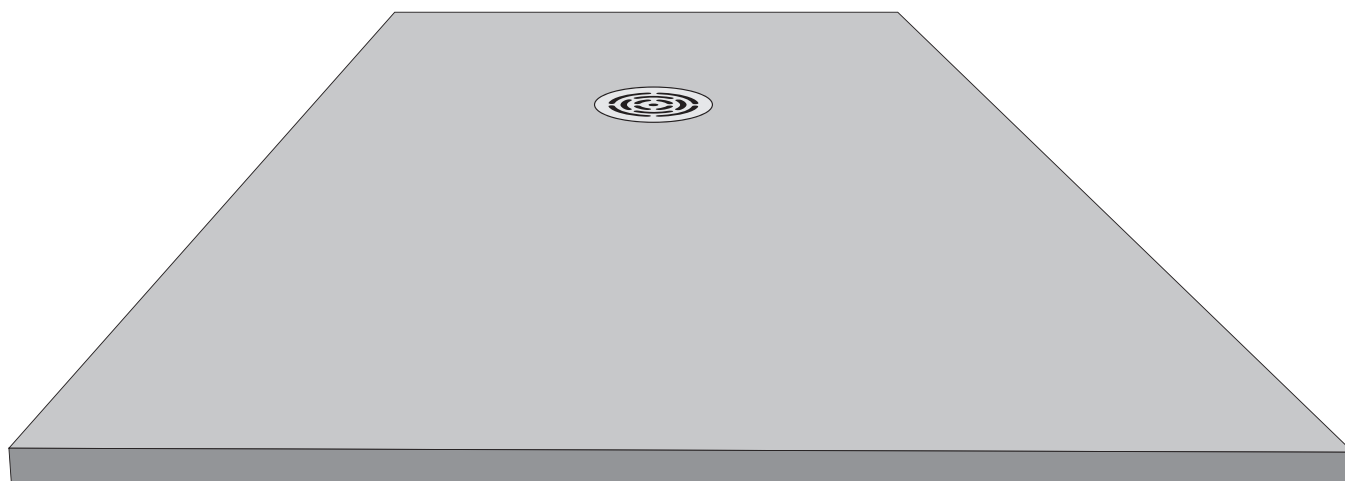


<b>349708</b>	Receveur 90x90 blanc
<b>349715</b>	Receveur 90x90 anthracite
<b>349722</b>	Receveur 120x80 blanc
<b>349729</b>	Receveur 120x80 anthracite
<b>349771</b>	Receveur 160x90 anthracite
<b>349743</b>	Receveur 120x90 anthracite
<b>349750</b>	Receveur 140x90 blanc
<b>349757</b>	Receveur 140x90 anthracite
<b>349764</b>	Receveur 160x90 blanc
<b>349736</b>	Receveur 120x90 blanc



# INDEX

---

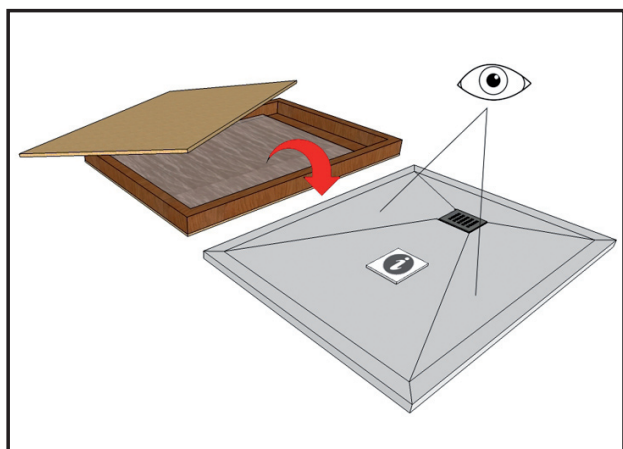
1	AVANT L'INSTALLATION .....	3
2	INSTALLATION .....	4
3	UTILISATION ET ENTRETIEN .....	11
4	GARANTIE .....	14

---

Le contenu de ce manuel est indicatif.



## 2.3. Vérification



## 2.4. Options de montage

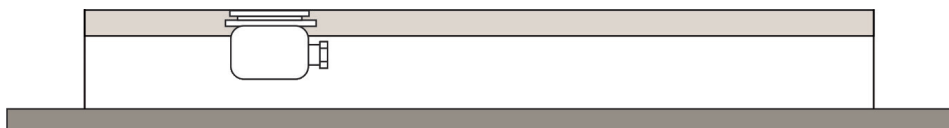
### A Encastrée



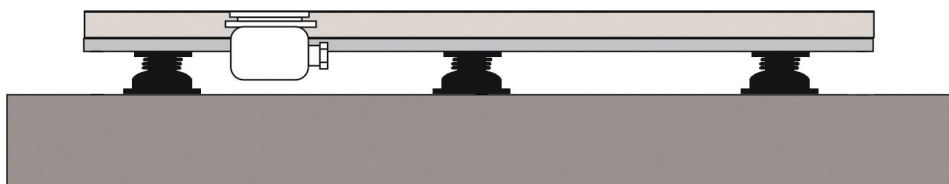
### B Sur le sol



### C Surélevée

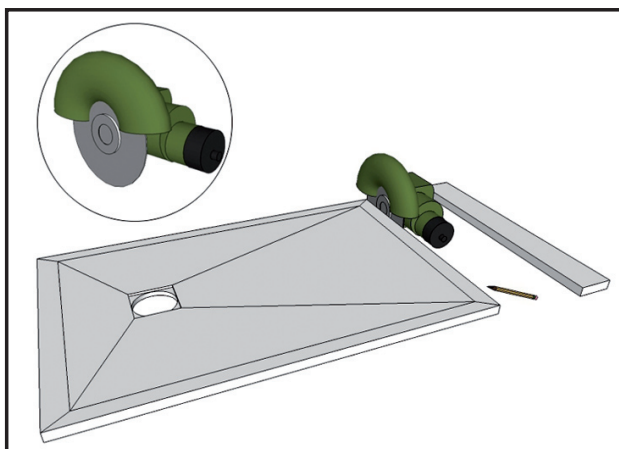


### D Sur pieds



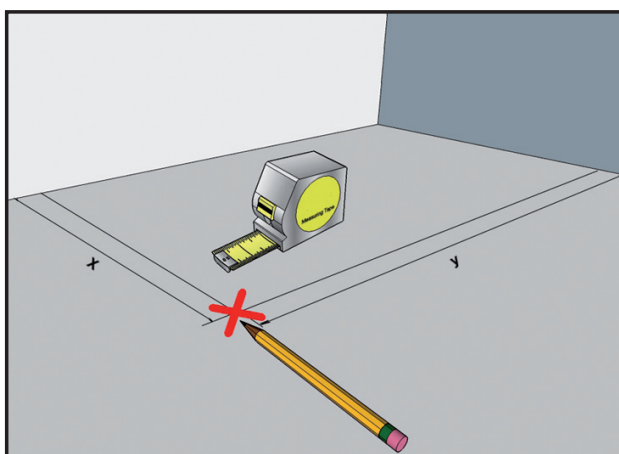


## 2.5. S'il est nécessaire de couper des receveurs

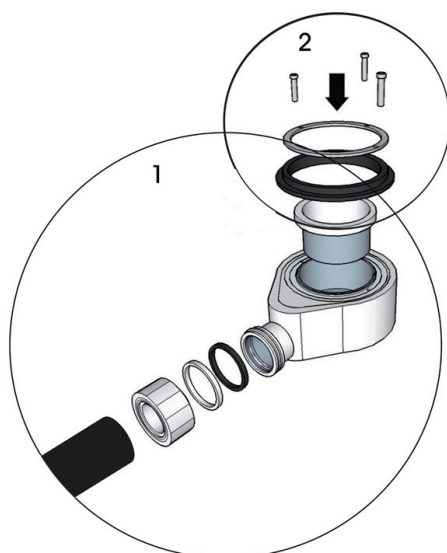


Disque diamant segmenté.

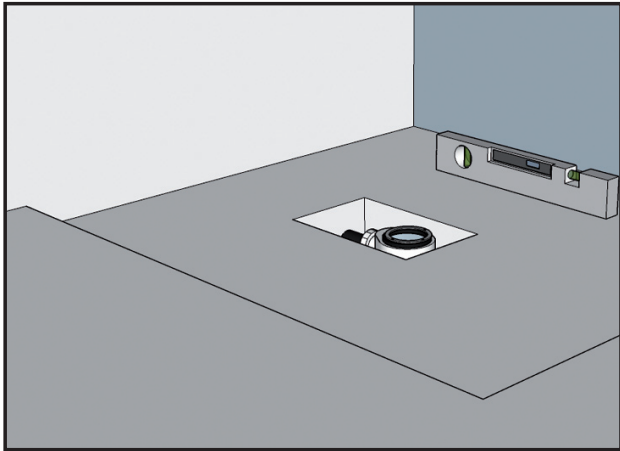
## 2.6. Position de la bonde



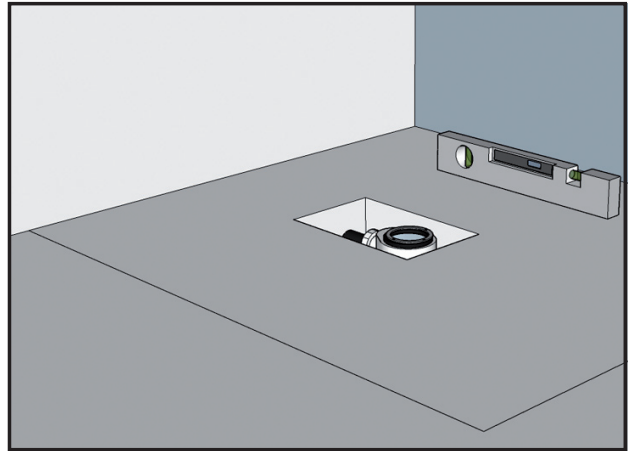
## 2.7. Installation de la bonde



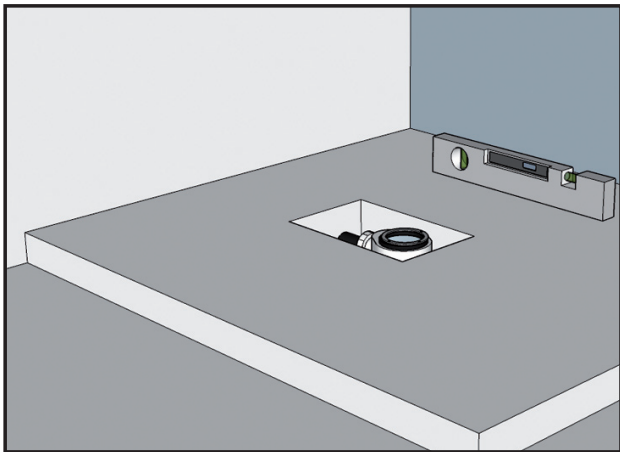
**A**  
Encastrée



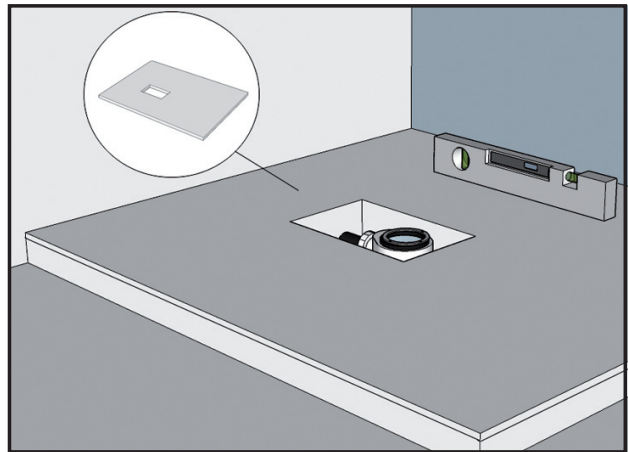
**B**  
Sur le sol



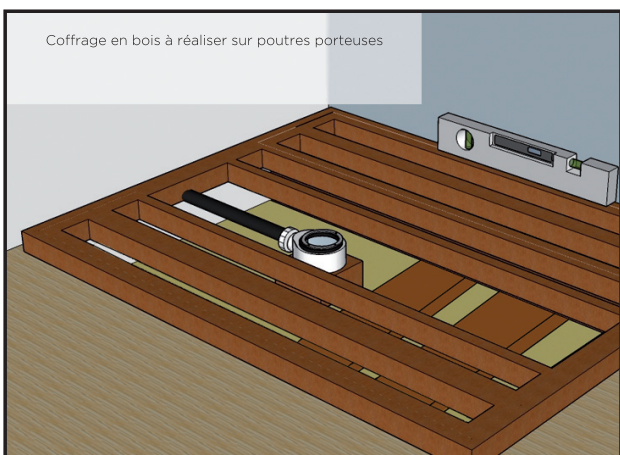
**C**  
Surélevée



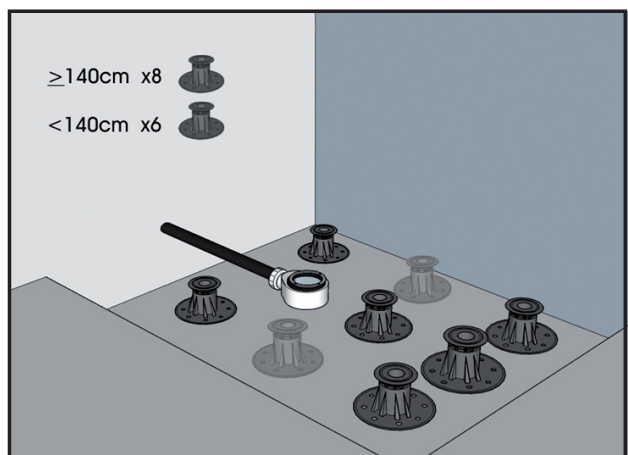
**C1**  
Sur porexpan



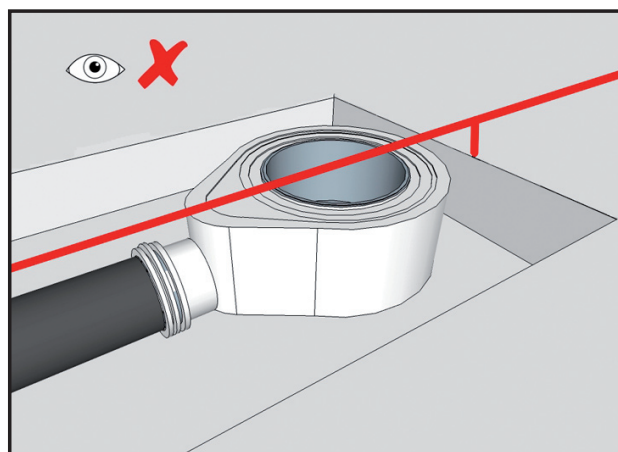
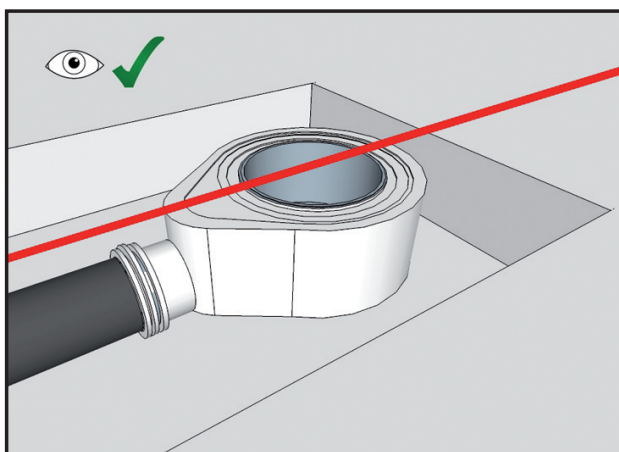
**C2**  
Sur parquet en bois seulement



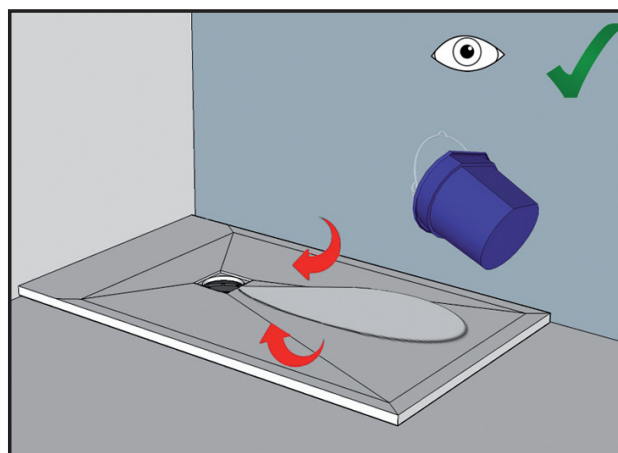
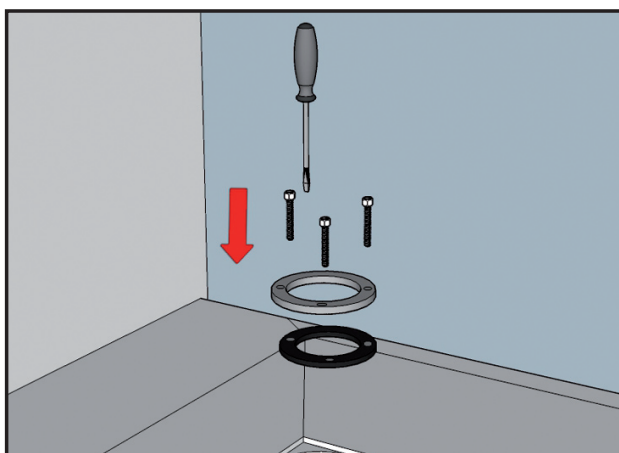
**D**  
Sur pieds



## 2.8. Vérification du niveau de la valve

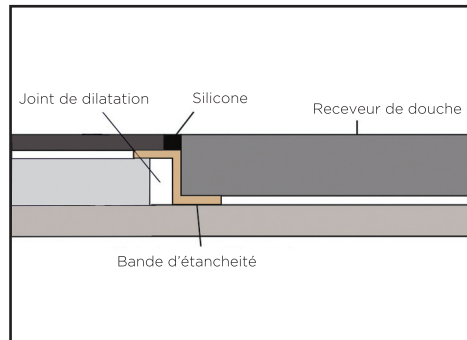
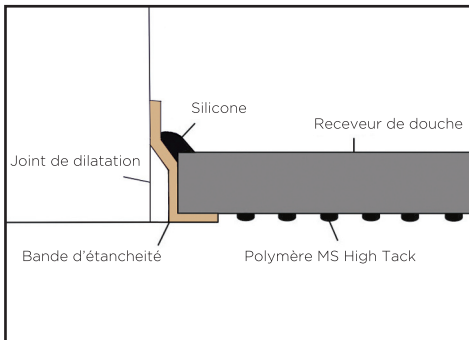
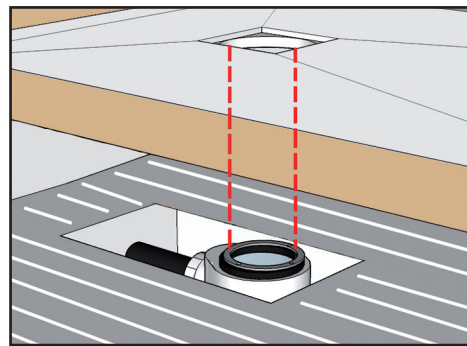
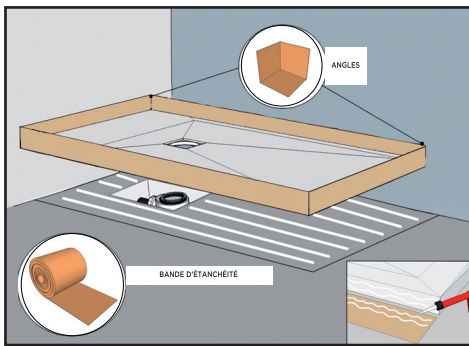
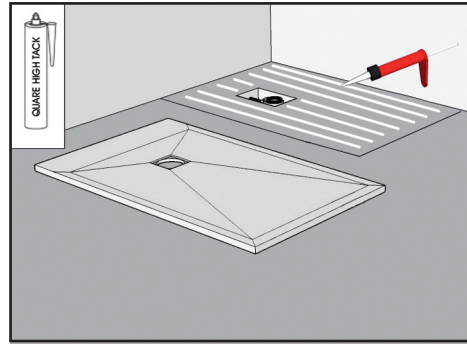
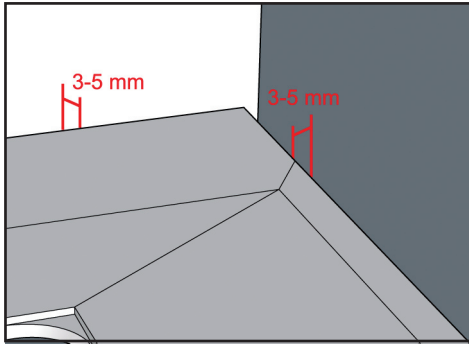


## 2.9. Vérification de l'évacuation de l'eau

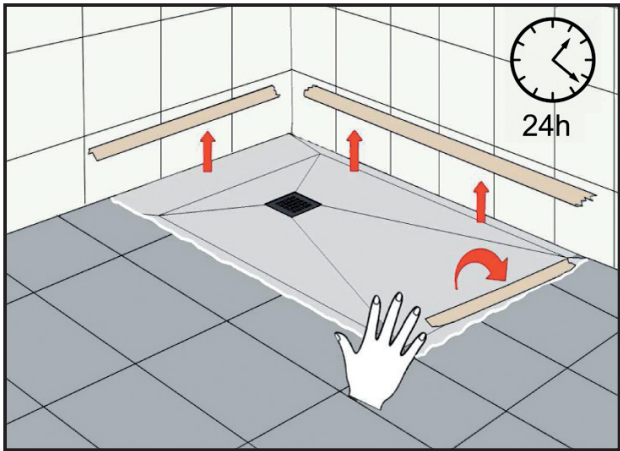
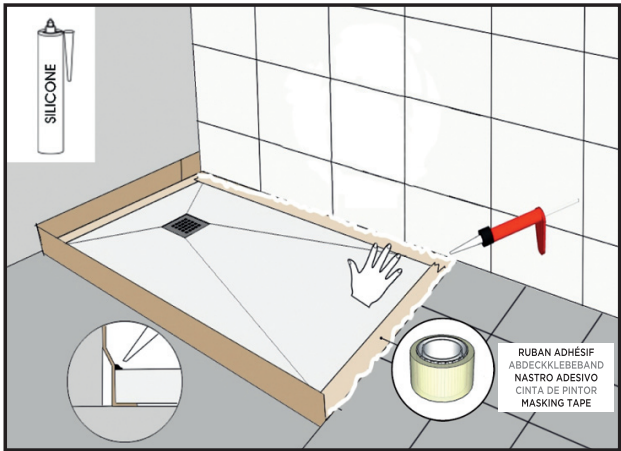


Aucune réclamation de mauvaise évacuation ne sera acceptée, une fois le receveur installé.

## 2.10. Pose et fixation du receveur

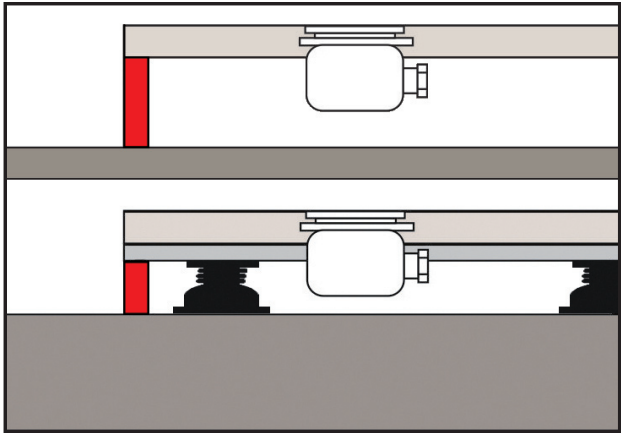


2.11. Jointure

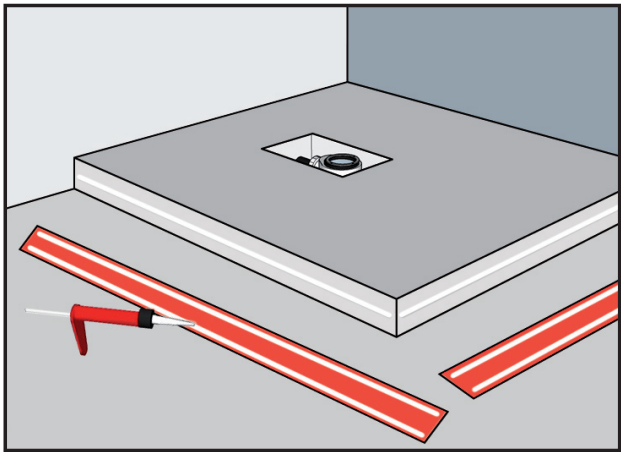
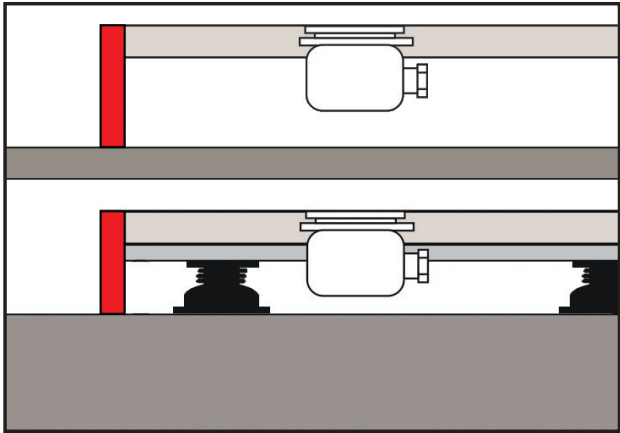


2.12. S'il est nécessaire, d'installer le tablier

A



B





# 3

## UTILISATION ET ENTRETIEN

Tous les produits de **la Marque Legallais** sont aptes à l'usage dans une salle d'eaux. Ils résistent à l'eau, sont aseptiques, faciles à nettoyer et entretenir.

Pour l'entretien quotidien, laver à l'eau et au savon neutre ou utiliser les produits de lavage multiusage. Ne pas utiliser de tampon abrasif comme le Scotch Brite, ni de dissolvant, acide, alcalin ou autres produits abrasif.

En cas de dommage produit par la chute d'objets lourds ou pointus, **la Marque Legallais** propose un kit de réparation sur demande. Précisez la couleur du revêtement.

**TABLE DE REACTION AUX TESTS D'AGENTS CHIMIQUES**

PRODUITS	1 H		8 H		24 H	
	COULEURS	BLANC NAT.	COULEURS	BLANC NAT.	COULEURS	BLANC NAT.
Eau de Javel	✓	✓	✓	✓	✓	✓
Viakal	✓	✓	✓	✓	✓	✓
Ammoniac	✓	✓	✓	✓	✓	✓
KH7	✓	✓	✓	✓	✓	✓
Cillit Bang	✓	✓	✓	✓	✓	✓
Térébenthine	✓	✓	✓	✓	✓	✓
Dissolvant pour vernis à ongle	✗	✓	✗	✓	✗	✓
Déboucheur	✓	✓	✓	✗	✓	✗
Monsieur Prope	✓	✓	✓	✓	✓	✓
Vernis à ongle	✗	✗	✗	✗	✗	✗
Eau oxygénée	✓	✓	✓	✓	✓	✓
Bétadine	✓	✓	✓	✗	✓	✗
Vinaigre	✓	✓	✓	✓	✓	✓
Acetone	✗	✓	✗	✓	✗	✓
Colorant pour cheveux	✓	✗	✗	✗	✗	✗
Acide chlorhydrique	✓	✓	✓	✓	✓	✓

# 4

## GARANTIE

La garantie commerciale de 2 ANS offerte par **la Marque Legallais** est valable seulement si l'article a été acquis dans un des pays membres de l'Union Européenne. Les produits acquis hors de l'Union Européenne ne bénéficient pas de cette garantie sauf accord écrit de **la Marque Legallais**. **La Marque Legallais** garantit ses produits et accessoires contre toute absence de conformité résultant exclusivement d'un défaut de fabrication déterminé comme tel par le département qualité de **la Marque Legallais**. La garantie ne couvre pas les défauts et préjudices résultant de l'utilisation, manipulation ou stockage non conformes aux instructions du manuel d'installation et entretien, ou résultant de réparation non conforme ou réalisée par un personnel non qualifié, ou encore du manque d'entretien ou de tout autres anomalies non liées à un défaut de fabrication. La garantie est limitée à la réparation ou au remplacement, selon la décision de **la Marque Legallais**, du produit défectueux. La période de garantie prend effet à la date de livraison EX-Works (départ usine). Il est indispensable de fournir la facture d'achat.

PRODUIT CONTROLÉ ET CONFORME A NOS CRITÈRES DE QUALITÉ





[www.legallais.eu/doc/349708](http://www.legallais.eu/doc/349708)

**[www.legallais.com](http://www.legallais.com)**

LEGALLAIS 7 rue d'Atalante Citis 14200 HÉROUVILLE-SAINT-CLAIR - Tél. : 02 31 234 234



AC1607-04/08/2021