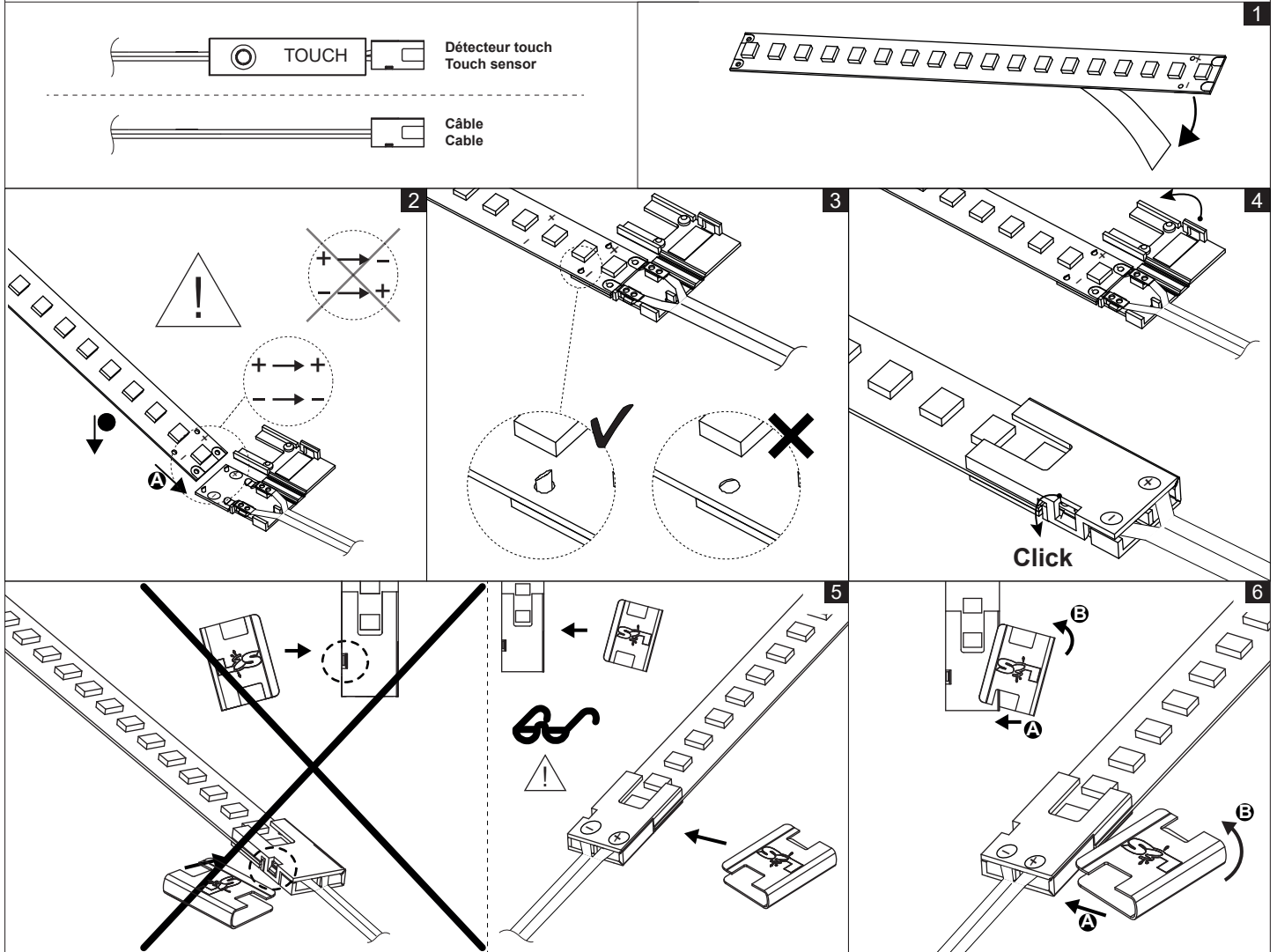
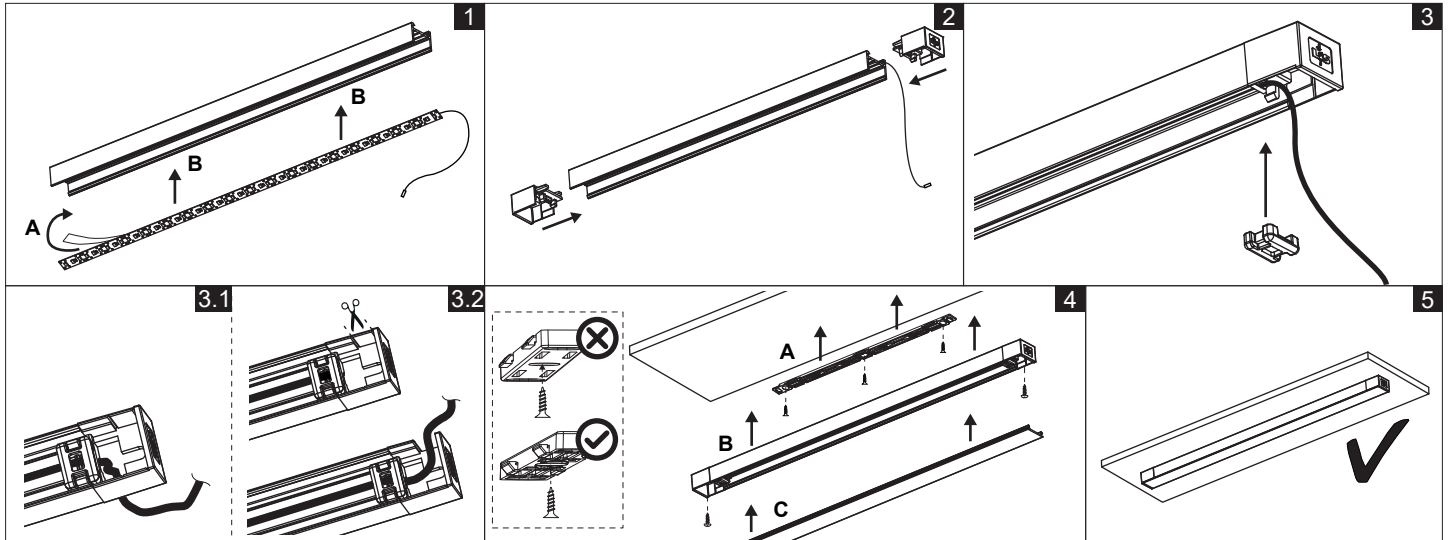


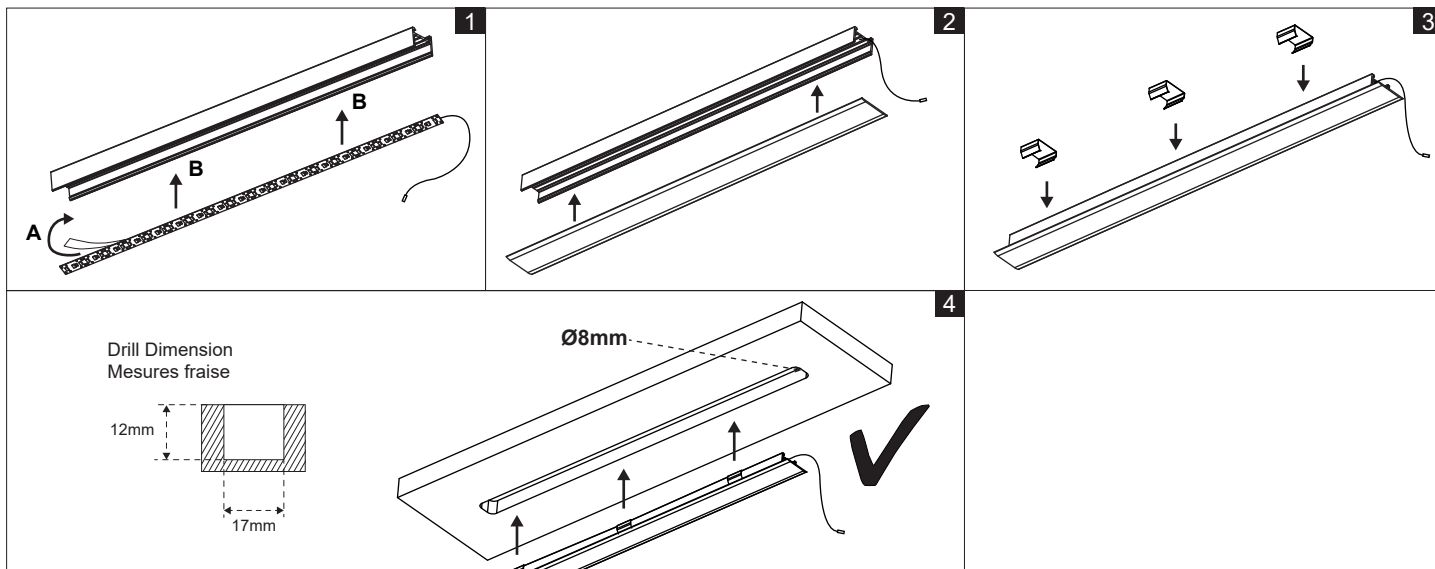
NOTICE DE MONTAGE / INSTALLATION INSTRUCTION



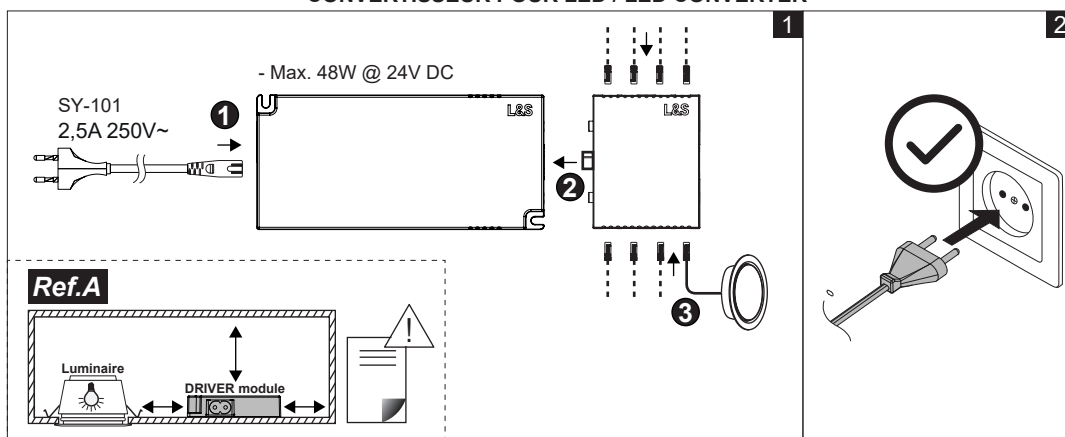
PROFIL INCLINÉ SUR SURFACE / PROFILE FOR INCLINED SURFACE



PROFIL À ENCASTER / PROFILE FOR RECESSED INSTALLATION



CONVERTISSEUR POUR LED / LED CONVERTER



BANDEAU LED / LED LAMP

EN
WARNING
Save these instructions. The instructions for use must be scrupulously complied with during installation and use.

WARNINGS
The device MUST NOT be tampered with in any way what so ever; no operations other than those indicated in the instructions for use are allowed.
NOTE: USE ONLY WITH CLASS 2 POWER UNIT. (for USA and CANADA)
L&S drivers are Plug and Play. All other connections to the primary line voltage (via drivers which are NOT supplied by L&S or those which have been modified) must be verified with a qualified electrician.
L&S cannot be held liable for any injury to persons or pets or damage to property due to work that is not in conformity with current regulations regarding electrical connection.

KEY TO SYMBOLS (for EUROPE)
Appliance in class III. The power appliance must be very low voltage security. Use only power supplies guaranteed SELV. (Standard Ref. EN 61347-2-13).

MAINTENANCE
The external flexible cable of this accessory cannot be replaced; if the cord is damaged, the luminaire shall be destroyed.
The light source contained in this luminaire shall only be replaced by the manufacturer or his service agent or a similar qualified person.

FR
IMPORTANT
Conserver ces instructions. Ces consignes d'utilisation doivent être scrupuleusement respectées au cours de l'installation et de l'utilisation.
AVERTISSEMENTS
L'appareil NE DOIT être altéré en aucune manière, les seules opérations admises sont celles indiquées dans le mode d'emploi.
NOTE: N'UTILISER QU'AVEC UN BLOC D'ALIMENTATION DE CLASSE 2. (Pour les USA et le CANADA)
Les alimentateurs électroniques utilisés par L&S sont de type Plug&Play. Toute autre connexion à la ligne principale (alimentateurs non fournis par L&S, alimentateurs L&S modifiés) doit faire l'objet d'une vérification par un électricien qualifié.
L&S ne répondra pas des éventuels dommages sur les personnes, les animaux domestiques et les biens, provoqués par des opérations effectuées de manière non conforme aux normes en vigueur en matière de branchement électrique.

LEGENDE DES SYMBOLES (pour l'EUROPE)
Appareil de classe III. L'alimentation de l'appareil doit être à très basse tension de sécurité. Utiliser exclusivement les alimentateurs garantis SELV (réf. Norme EN 61347-2-13).

ENTRETIEN
Le câble flexible externe de cet appareil ne peut pas être remplacé; si le câble est abîmé, l'appareil doit être détruit.
La source lumineuse contenue dans cet appareil doit être remplacée uniquement par le fabricant ou son service d'assistance ou bien par du personnel ayant la même qualification.

CONVERTISSEUR / DRIVER

EN
WARNING
Save these instructions. The instructions for use must be scrupulously complied with during installation and use.

WARNINGS
The power supply MUST NOT be tampered with in any way what so ever; no operations other than those indicated in the instructions for use are allowed.
NOTE: CLASS 2 POWER SUPPLY. (for USA and CANADA)
L&S drivers are Plug and Play. All other connections to the primary line voltage (via drivers which are NOT supplied by L&S or those which have been modified) must be verified with a qualified electrician.
L&S cannot be held liable for any injury to persons or pets or damage to property due to work that is not in conformity with current regulations regarding electrical connection.
Connect only LED load type.
Maximum permissible ambient temperature must not be exceeded.
In critical installations, the temperature at TC has to be controlled (see fig. Ref.A).

Protection class against electric shock: II. Connection to the earth circuit isn't necessary

MAINTENANCE
The product does not contain any parts that should be repaired by the user. In the event of a defect, replace the entire assembly. Contact the manufacturer.

FR
IMPORTANT
Conserver ces instructions. Ces consignes d'utilisation doivent être scrupuleusement respectées au cours de l'installation et de l'utilisation.

AVERTISSEMENTS
L'alimentateur NE DOIT être altéré en aucune manière, les seules opérations admises sont celles indiquées dans le mode d'emploi.
NOTE: ALIMENTATEUR DE CLASSE 2. (Pour les USA et le CANADA)
Les alimentateurs électroniques utilisés par L&S sont de type Plug&Play. Toute autre connexion à la ligne principale (alimentateurs non fournis par L&S, alimentateurs L&S modifiés) doit faire l'objet d'une vérification par un électricien qualifié.
L&S ne répondra pas des éventuels dommages sur les personnes, les animaux domestiques et les biens, provoqués par des opérations effectuées de manière non conforme aux normes en vigueur en matière de branchement électrique.
Connecter uniquement un type de charge LED.
La température ambiante maximale autorisée ne doit pas être dépassée.
La température des installations critiques doit être contrôlée à TC (voir fig. Ref.A).

Classe de protection contre les décharges électriques: II. La connexion au circuit de mise à la terre n'est pas nécessaire.

ENTRETIEN
Le produit ne contient aucune pièce à réparer par l'utilisateur. En cas de défaut, faire remplacer le module complet. Contacter le fabricant.

DÉMOLITION ET ÉLIMINATION DE L'APPAREIL D'ÉCLAIRAGE
L'appareil doit être considéré comme un EEE (équipement électrique et électronique) et doit être éliminé comme tel.
Le symbole ci-dessous indique que l'appareil, à la fin de sa vie, doit être considéré comme un DEEE (déchet d'équipement électrique et électronique).
Comme tel, l'appareil ne peut être éliminé comme déchet urbain mixte, mais doit être remis aux centres de collecte prévus à cet effet par les administrations ou par les fabricants qui procéderont à la collecte séparée des DEEE.

DÉMOLITION AND DISPOSAL OF THE LIGHTING APPLIANCE
The appliance should be considered as EEE (electrical and electronic equipment) and must be disposed of as such.
The symbol shown below indicates that at the end of its life the equipment is to be considered WEEE (waste electrical and electronic equipment).
As such the appliance may not be disposed of as mixed municipal waste, but must be taken to the special collection centres set up by the local authorities or by the manufacturers, who will arrange for the separate collection of WEEE.


www.legallais.eu/doc/281661
www.legallais.eu/doc/281668


www.legallais.eu/doc/281675
www.legallais.eu/doc/281682


www.legallais.eu/doc/281689
www.legallais.eu/doc/281696



www.legallais.com

LEGALLAIS, 7 rue d'Atalante, Citis, 14200 HÉROUVILLE-SAINT-CLAIR