

## Sélecteur de fermeture de vantaux Seniz

**PRESENTATION ET DOMAINES D'APPLICATION :** Conçu pour assurer une fermeture ordonnée des bloc-portes à 2 vantaux équipés d'un ferme-porte sur chaque vantail. Le sélecteur maintient le premier vantail ouvert laissant le temps nécessaire à l'autre vantail de se fermer.

## Sélecteur de fermeture de vantaux Seniz

### DESCRIPTIF TECHNIQUE PRODUIT :

2 roulettes facilitent la sélection en douceur des vantaux.

Pose en applique avec tous les types de ferme-porte.

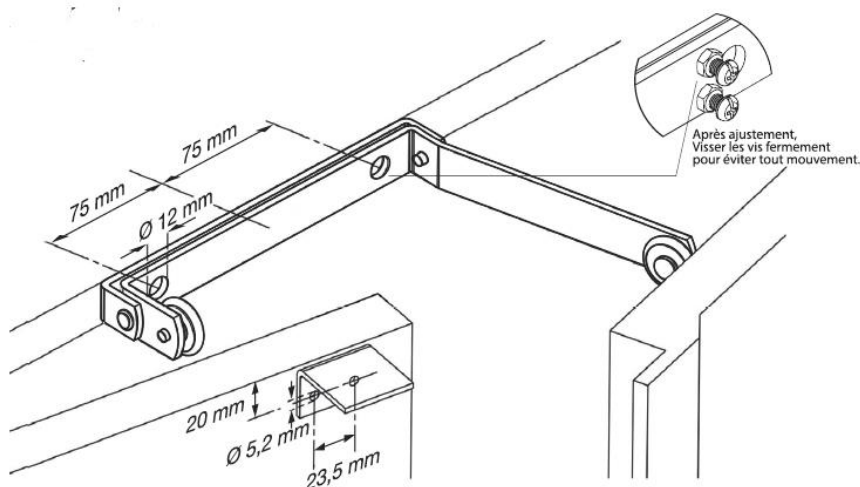
Réversible.

Longueur sur la porte 200 mm.



Unité de vente : la pièce

Finition	Code
Argent	<b>281919</b>
Blanc RAL 9016	<b>658799</b>
Noir RAL 9004	<b>658792</b>



Depuis 2005, la Marque Legallais s'engage à vos côtés dans vos projets et vos chantiers. En signant de son propre nom des produits sur lesquels notre entreprise s'engage en termes de qualité et de responsabilité sociétale, nous vous offrons un engagement fort et notre assurance de sélectionner pour vous les meilleurs produits.

En savoir plus sur: [www.legallais.com/la-marque-legallais](http://www.legallais.com/la-marque-legallais) Mise-à-jour : 03/11/23