

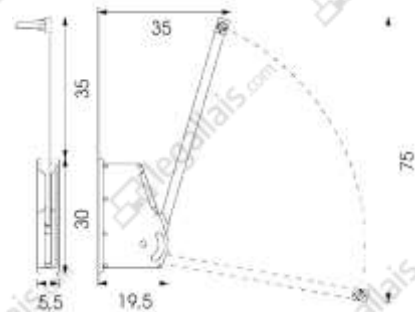


PRÉSENTATION ET DOMAINES D'APPLICATION :

Barre penderie mobile permettant d'optimiser l'espace supérieur des armoires et dressings en évitant le danger et l'inconfort d'escabeaux ou de tabourets. Elle descend, s'arrête à la position idéale pour accéder aux vêtements, puis remonte doucement dans l'armoire grâce à un dispositif pneumatique.



Application murale facile et directe par glissement.



**Penderie relevable murale,
10 kg - BEAUFORT**

DESCRIPTIF TECHNIQUE PRODUIT :

- Arrêt mécanique intégré : atténue la descente du bras et évite un choc du bras sur la fixation.
- Bras externe au mécanisme : évite « l'effet ciseaux » : les vêtements ne se prennent pas dans le mécanisme.
- Mécanisme hydraulique sans huile : pas de risque de fuite ou de tâche sur les vêtements.
- Bras vertical en acier peint, gris aluminium.
- Tube de penderie en acier chromé.
- Poignée de tirage, pièces de jonction et fixations en nylon, gris, renforcé par des fibres de verre.
- Capacité : 10 kg.
- Réglable en largeur : 750-1150 mm.
- Fixation murale facile et directe.

CONDITIONNEMENT :

Visserie fournie.

+ PRODUIT

- Conçu spécialement pour la fixation murale.
- Ligne simple et moderne

Largeur mm	Désignation	Code
750 - 1150	Penderie double	346 424



Forts de notre expertise depuis 1889, nous recherchons, pour vous, d'excellents rapports qualité/prix chez les meilleurs fabricants reconnus. Tous les fournisseurs retenus s'engagent au travers de notre « charte fournisseur » sur les valeurs d'éthique, de respect des personnes et de l'environnement, de respect du droit du travail et la lutte contre la corruption.

En savoir plus, www.legallais.com