

PRESENTATION ET DOMAINES D'APPLICATION :

Les tiroirs OUVEA II s'intègrent parfaitement dans votre cuisine, salle de bain ou bureau. Les tiroirs OUVEA II vous offrent un espace de rangement optimal à l'intérieur du tiroir, grâce au design des profils.

Tiroirs double paroi OUVEA II

DESCRIPTIF TECHNIQUE PRODUIT :

Capacité de charge 30 et 50 kg.

Profils double paroi rigides et renforcés, en acier galvanisé, revêtement époxy blanc ou argent. Attaches métalliques.

Coulisses haute performance, sortie totale, en acier galvanisé. Fonctionnement fluide et de qualité. Grande stabilité latérale. Amortisseur intégré et protégé. Fonctionnement fluide et silencieux.

Un Kit comprend :

- profils métalliques double paroi (x2),
- coulisses zinguées sortie totale (x2),
- caches (avec logo Legallais) (x2),
- attache-façade métalliques à visser (x2),
- raccords arrière (x2).

Fond, dos bois et façade non fournis.

+ PRODUIT

Livré en kit complet
Fonctionnement fluide et
silencieux.
Assemblage simple et rapide.

ASPECTS NORMATIFS :

Certification LGA. Testé à + de 80 000 cycles.

INFORMATIONS DIVERSES ET CONSEILS :

Perçage des coulisses compatibles avec les plus grandes marques du marché. Fixation des coulisses sur le caisson par vis euro ou vis traditionnelles. Tiroir conçu pour être assemblé avec des panneaux mélaminés d'épaisseur 16 mm.

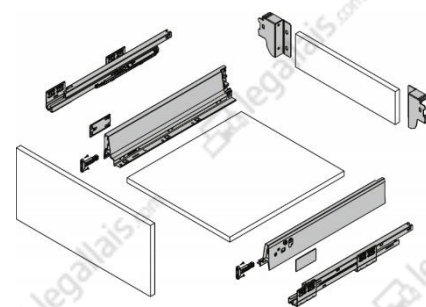
INFORMATION LIVRAISONS :

Tiroirs livrés en kit complet, dans un colis unique : pas de risque d'oubli à la commande ! Accessoires disponibles en option : séparateurs, rehausses, attaches-façade à enfoncer, caches sans logo, vis de fixation (vis euro ou vis traditionnelles).

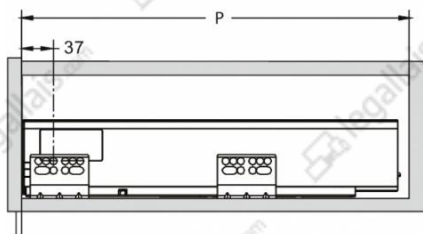


TIROIRS SIMPLES – HAUTEURS 84,5 MM

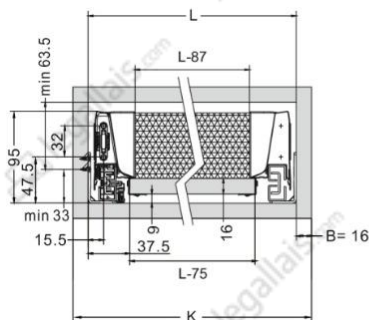
Capacité des charges des coulisses kg	Coloris	Longueur nominale mm	Code
30	Argent	270	555 486
		350	555 493
		400	555 500
		450	555 507
		500	555 514
	Blanc	270	555 528
		350	555 535
		400	555 542
		450	555 549
		500	555 556
50	Argent	550	555 563
		450	555 570
	Blanc	500	555 577
		550	555 584



Dimensions d'installation

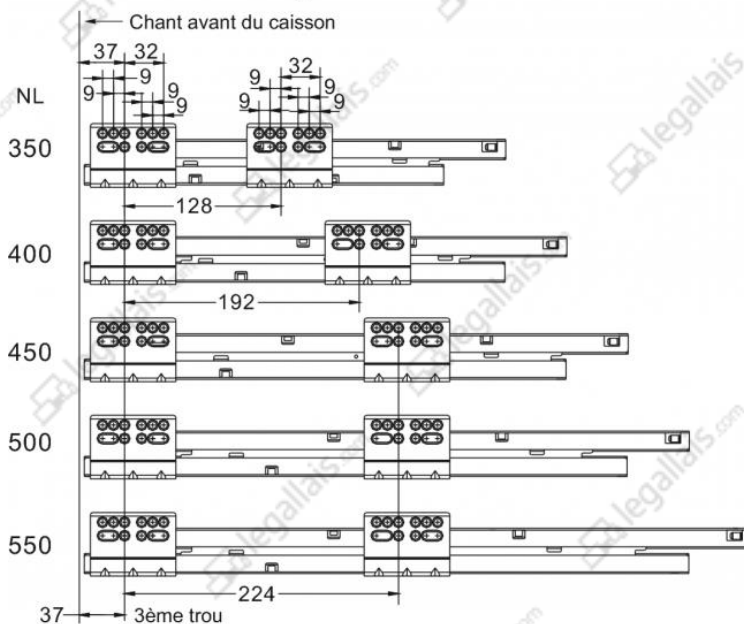


P = Profondeur intérieure du caisson
LC = Longueur de coulisse
P = LC+3 (mm)



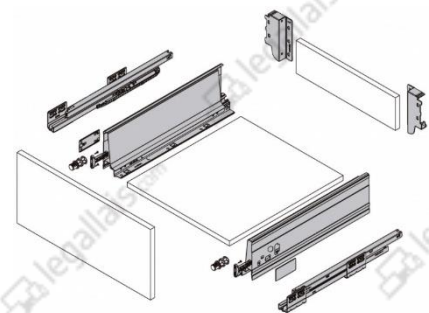
L-87 = Largeur de la paroi arrière du tiroir
L-75 = Largeur du fond du tiroir
L = Largeur intérieure du caisson
K = Largeur extérieure du caisson
B = Epaisseur latérale du caisson

Position des vis dans les glissières

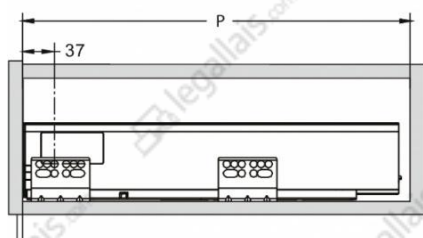


TIROIRS SIMPLES – HAUTEURS 115 MM

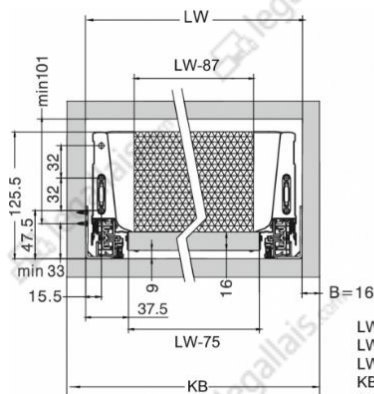
Capacité des charges des coulisses kg	Coloris	Longueur nominale mm	Code
30	Argent	350	555 591
		400	555 598
		450	555 605
		500	555 612
	Blanc	350	555 619
		400	555 626
50	Argent	450	555 633
		500	555 640
		550	615 805
	Blanc	450	555 647
		500	555 654
		550	615 812



Dimensions d'installation

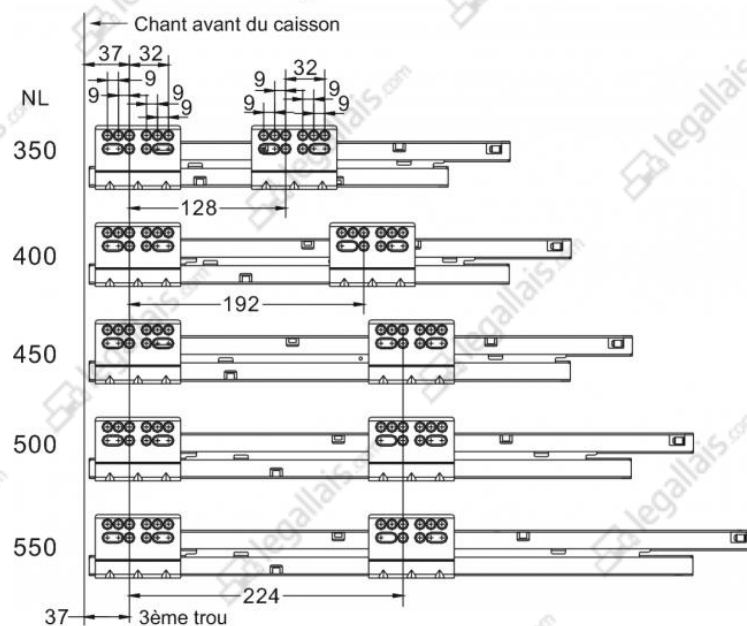


P = Profondeur intérieure du caisson
LC = Longueur de coulisse
P = LC+3 (mm)



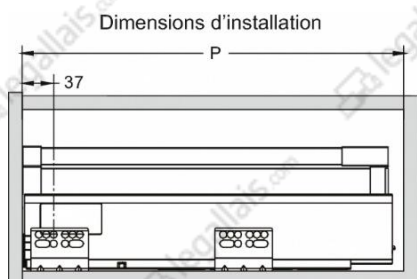
LW = Largeur intérieure du tiroir
LW-87 = Largeur de la paroi arrière du tiroir
LW-75 = Largeur du fond du tiroir
KB = Largeur extérieure du caisson
B = Epaisseur latérale du caisson

Position des vis dans les glissières

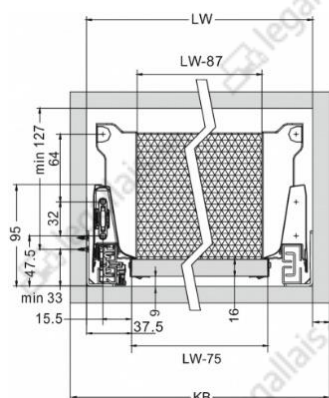
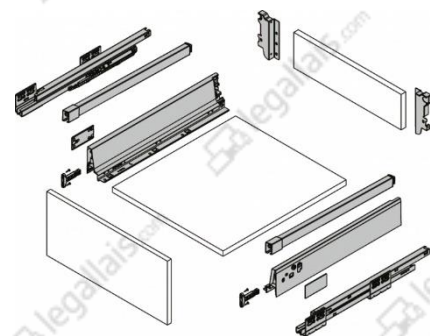


TIROIRS SIMPLES – HAUTEURS 154 MM

Capacité des charges des coulisses kg	Coloris	Longueur nominale mm	Code
30	Argent	400	555 661
		450	555 668
		500	555 675
		550	555 682
50		500	555 689
		550	555 696



P = Profondeur intérieure du caisson
LC = Longueur de coulisse
P = LC+3 (mm)



LW = Largeur intérieure du tiroir
LW-87 = Largeur de la paroi arrière du tiroir
LW-75 = Largeur du fond du tiroir
KB = Largeur extérieure du caisson
B = Epaisseur latérale du caisson

Position des vis dans les glissières

