

PRESENTATION ET DOMAINES D'APPLICATION :

Les tiroirs OUVEA II s'intègrent parfaitement dans votre cuisine, salle de bain ou bureau. Les tiroirs OUVEA II vous offrent un espace de rangement optimal à l'intérieur du tiroir, grâce au design des profils.

Tiroirs double paroi OUVEA II

DESCRIPTIF TECHNIQUE PRODUIT :

Capacité de charge 30 et 50 kg.

Profils double paroi rigides et renforcés, en acier galvanisé, revêtement époxy blanc ou argent.

Attaches métalliques.

Coulisses haute performance, sortie totale, en acier galvanisé. Fonctionnement fluide et de qualité.

Grande stabilité latérale. Amortisseur intégré et protégé. Fonctionnement fluide et silencieux.

Un Kit comprend :

- Profils métalliques double paroi (x2),
- Bandeaux carrés laqués métalliques (tringles) avec attaches plastiques (x2),
- Coulisses zinguées sortie totale (x2),
- Caches (avec logo Legallais) (x2),
- Attaches-façades métalliques à visser (x2),
- Raccords arrière (x2).

Fond, dos bois et façade non fournis.

+ PRODUIT

- Livré en kit complet.
- Fonctionnement fluide et silencieux.
- Assemblage simple et rapide

ASPECTS NORMATIFS :

Certification LGA. Testé à + de 80 000 cycles.

INFORMATIONS DIVERSES ET CONSEILS :

Perçage des coulisses compatibles avec les plus grandes marques du marché. Fixation des coulisses sur le caisson par vis euro ou vis traditionnelles. Tiroir conçu pour être assemblé avec des panneaux mélaminés d'épaisseur 16 mm.

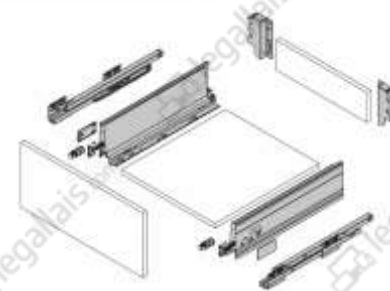
INFORMATION LIVRAISONS :

Tiroirs livrés en kit complet, dans un colis unique : pas de risque d'oubli à la commande ! Accessoires disponibles en option : séparateurs, rehausses, attaches-façade à enfoncer, caches sans logo, vis de fixation (vis euro ou vis traditionnelles).

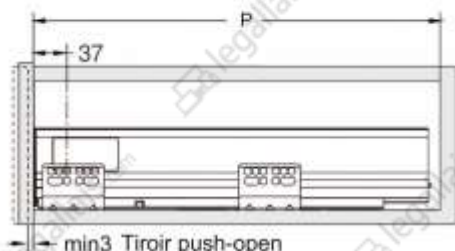


TIROIRS SIMPLES – HAUTEURS 115 MM

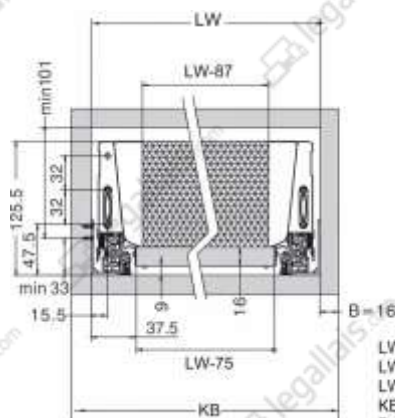
Capacité des charges des coulisses kg	Finition	Long. nominale mm	Code
30	Argent	350	555591
		400	555598
		450	555605
		500	555612
	Blanc	350	555619
		400	555626
50	Argent	450	555633
		500	555640
		550	615805
	Blanc	450	555647
		500	555654
		550	615812



Dimensions d'installation

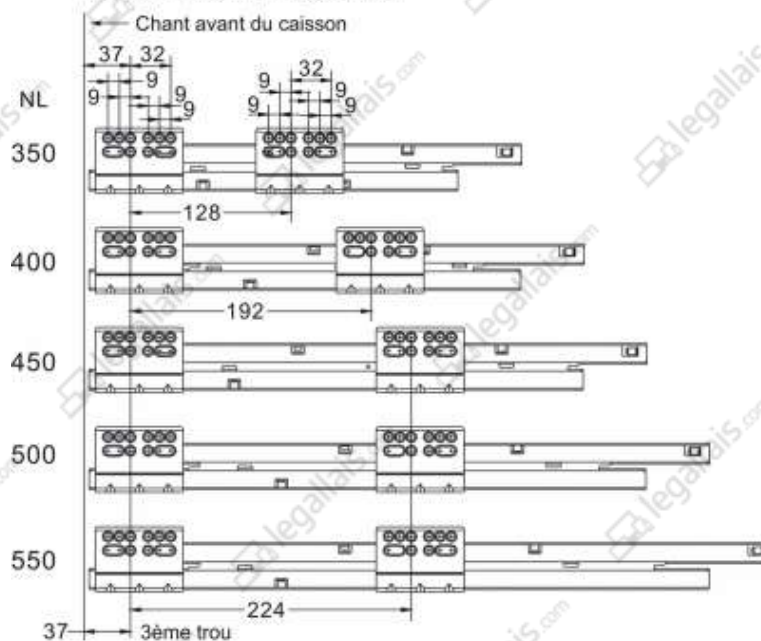


P = Profondeur intérieure du caisson
LC = Longueur de coulisse
P = LC+3 (mm)



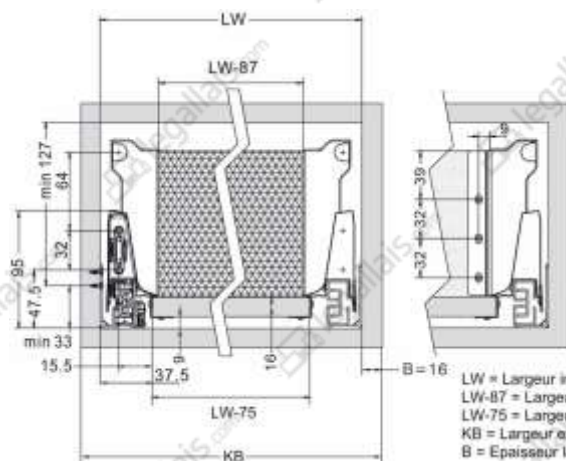
LW = Largeur intérieure du tiroir
LW-87 = Largeur de la paroi arrière du tiroir
LW-75 = Largeur du fond du tiroir
KB = Largeur extérieure du caisson
B = Epaisseur latérale du caisson

Position des vis dans les glissières

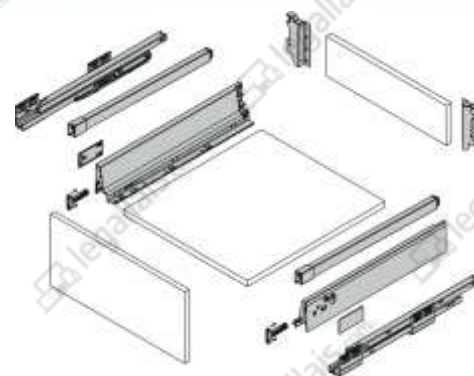


TIROIRS SIMPLES – HAUTEURS 154 MM

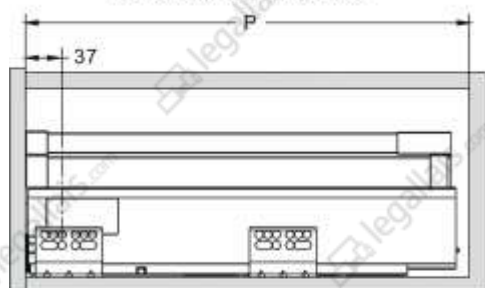
Capacité des charges des coulisses kg	Finition	Long. nominale mm	Code
30	Argent	400	555661
		450	555668
		500	555675
		550	555682
50		500	555689
		550	555696



LW = Largeur intérieure du tiroir
LW-87 = Largeur de la paroi arrière du tiroir
LW-75 = Largeur du fond du tiroir
KB = Largeur extérieure du caisson
B = Epaisseur latérale du caisson



Dimensions d'installation



P = Profondeur intérieure du caisson
LC = Longueur de coulisse
P = LC+3 (mm)

Position des vis dans les glissières

