

Crémaillères aluminium à entailler, pose à recouvrement - NELLIÈRE



DESCRIPTIF TECHNIQUE PRODUIT :

- En aluminium.
- Pose en applique.
- Largeur : 11,30 mm.
- Profondeur : 6 mm.
- Perforation : pas de 25 mm.
- Section 11 x 6 mm.

CONDITIONNEMENT :

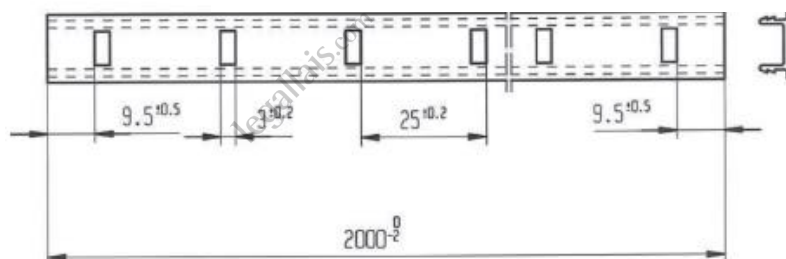
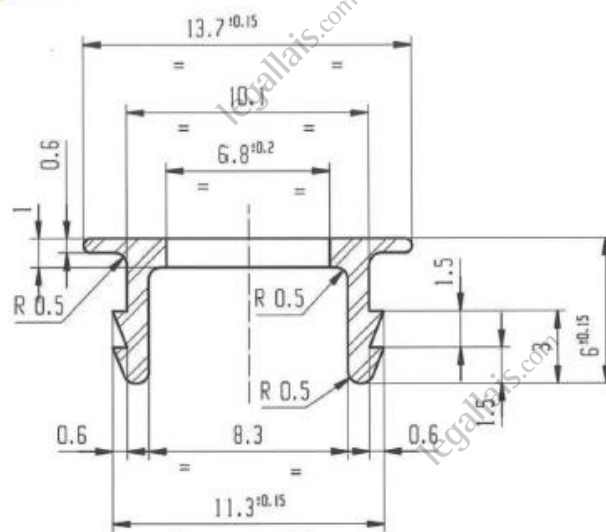
Unité de vente : livrées à la pièce

Finition	Haut. m	Code
Alu brut	2,00	663 187
Alu or		663 194
Alu argent		663 201
Alu blanc		668 724

CONDITIONNEMENT :

Unité de vente : livrées en botte de 30 barres

Finition	Haut. m	Code
Alu brut	3,50	668 710
Alu or		668 717



Forts de notre expertise depuis 1889, nous recherchons, pour vous, d'excellents rapports qualité/prix chez les meilleurs fabricants reconnus. Tous les fournisseurs retenus s'engagent au travers de notre « charte fournisseur » sur les valeurs d'éthique, de respect des personnes et de l'environnement, de respect du droit du travail et la lutte contre la corruption.

En savoir plus, www.legallais.com