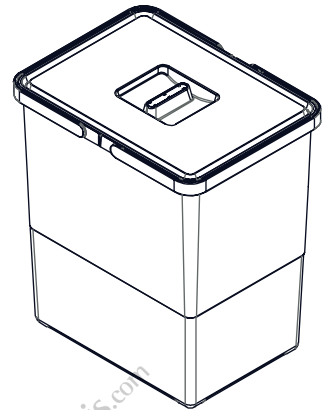
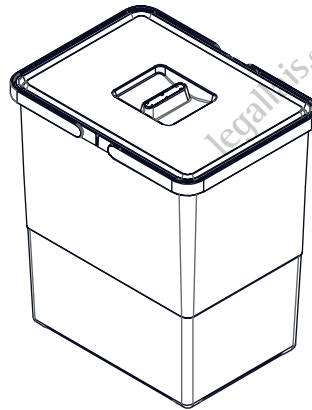
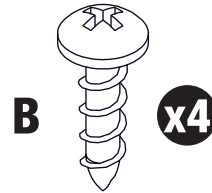
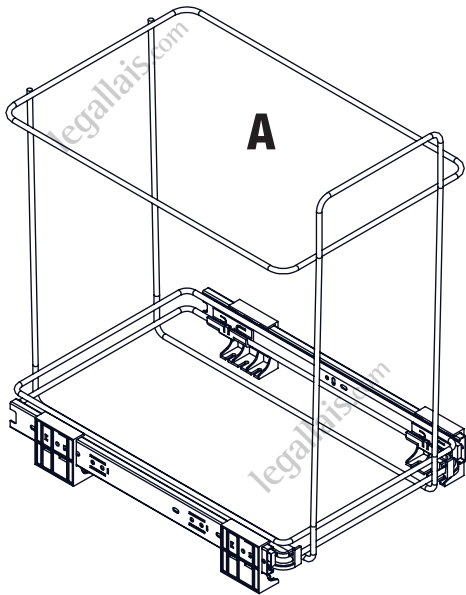


**FR COMPOSITION :**

**175 562**

PONZA

**— 18 L + 18 L —**

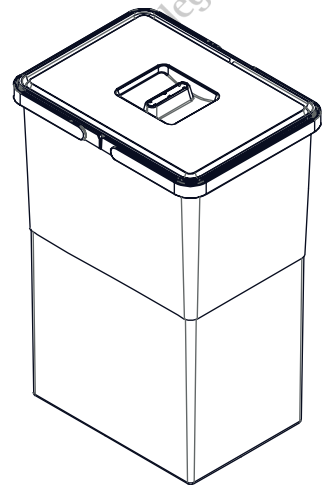
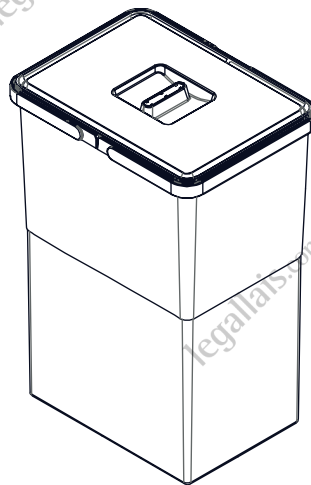
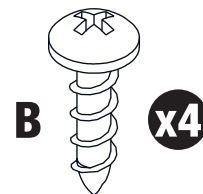
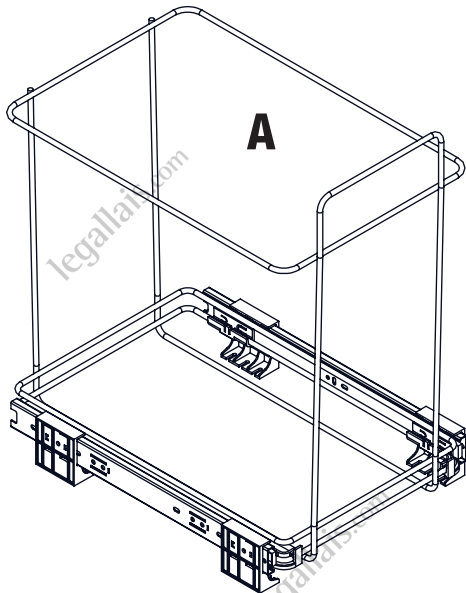


[www.legallais.eu/doc/175562](http://www.legallais.eu/doc/175562)

**175 569**

PONZA

**— 24 L + 24 L —**



[www.legallais.eu/doc/175569](http://www.legallais.eu/doc/175569)

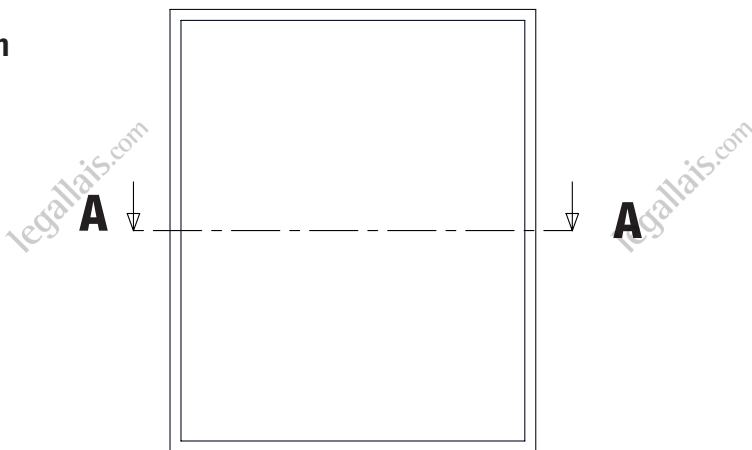
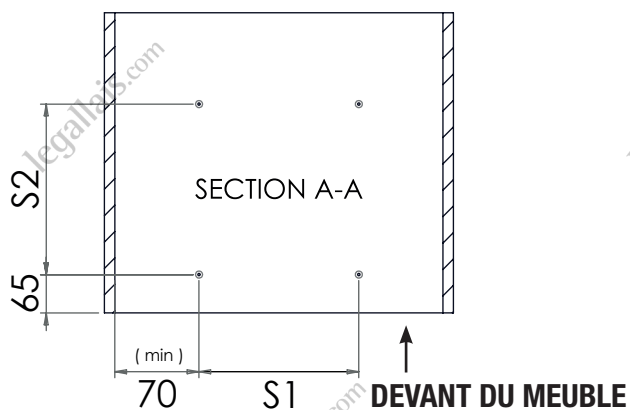


## 1 PLAN DE PERÇAGE

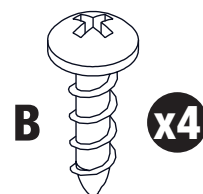
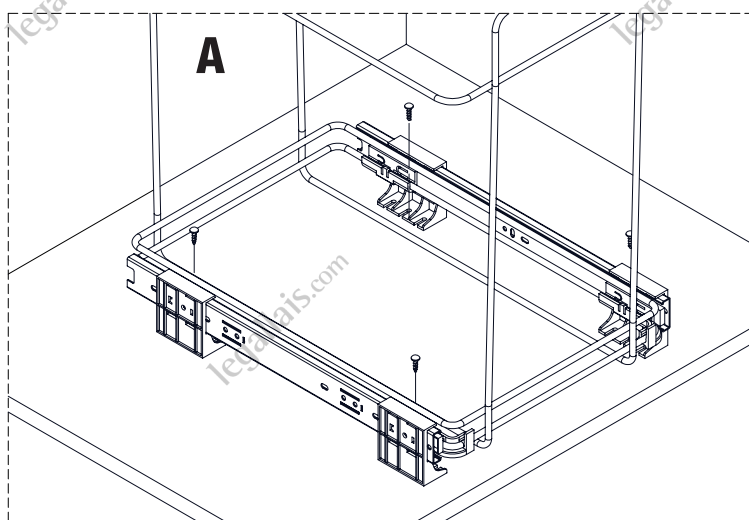
Placez le panier à la position correcte comme indiqué et fixez les 2 vis frontales.

**175 562** ↻ S1 = 280 mm, S2 = 290 mm

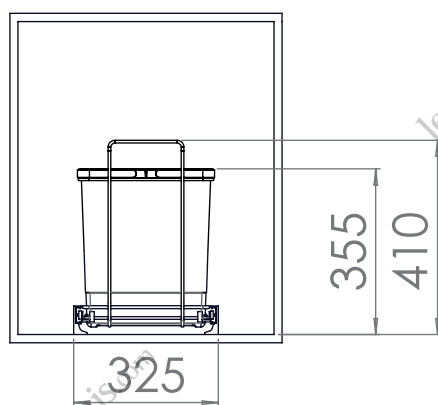
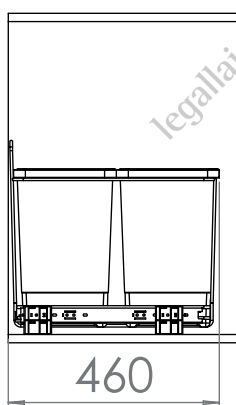
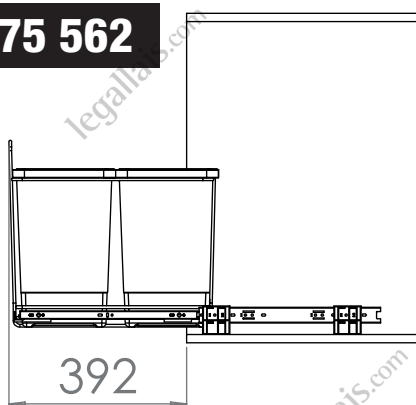
**175 569** ↻ S1 = 270 mm, S2 = 290 mm



## 2 FIXATION



**175 562**



**175 569**

