



Arrêt de porte Bagaud

PRESENTATION ET DOMAINES D'APPLICATION : Pour portes intérieures ou extérieures protégées.

Arrêt de porte Bagaud

DESCRIPTIF TECHNIQUE PRODUIT :

Corps en aluminium.

Tige et ressort en acier.

Embout en caoutchouc blanc.

Unité de vente : à la pièce.

Finition	Dimensions H x L x P mm	Course mm	Poids max. de la porte kg	Code
Argent	130 x 25 x 25	30	25	290593
	180 x 30 x 30	50	40	290607
Noir	130 x 25 x 25	30	25	290600
	180 x 30 x 30	50	40	290614
Blanc	130 x 25 x 25	30	25	648693
	180 x 30 x 30	50	40	648700



Embouts en caoutchouc

Unité de vente : à la pièce.

Désignation	Code
Embout pour arrêt H 130 mm	290621
Embout pour arrêt H 186 mm	290628



Depuis 2005, la Marque Legallais s'engage à vos côtés dans vos projets et vos chantiers. En signant de son propre nom des produits sur lesquels notre entreprise s'engage en termes de qualité et de responsabilité sociétale, nous vous offrons un engagement fort et notre assurance de sélectionner pour vous les meilleurs produits.

En savoir plus sur: www.legallais.com/la-marque-legallais

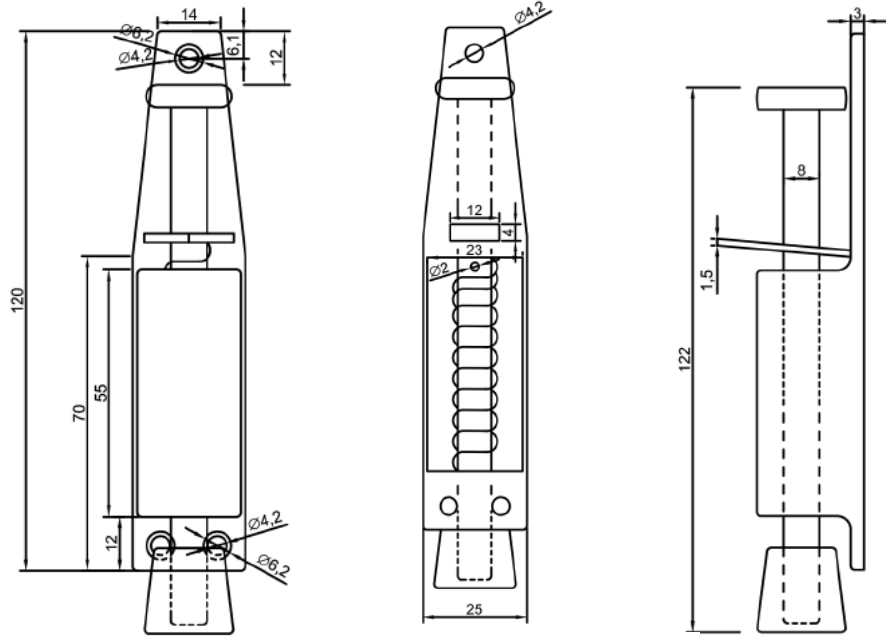
1

LA MARQUE legallais

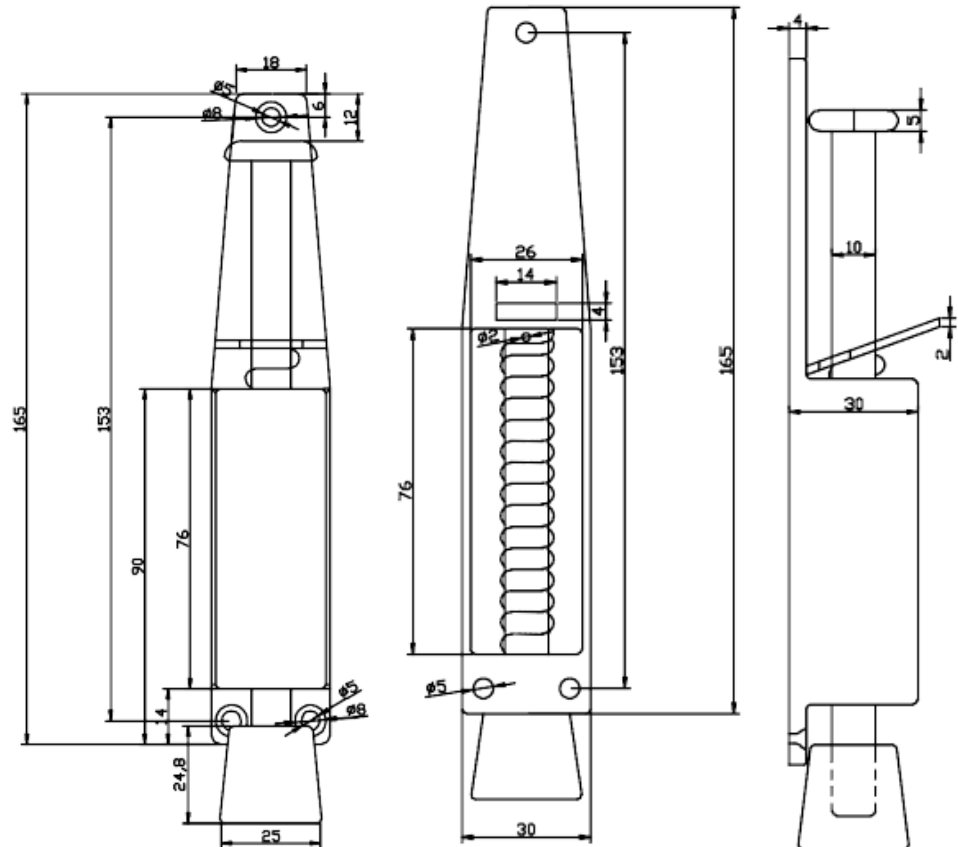
FICHE TECHNIQUE

PAGE 2/2

Petite taille



Grande taille



Depuis 2005, la Marque Legallais s'engage à vos côtés dans vos projets et vos chantiers. En signant de son propre nom des produits sur lesquels notre entreprise s'engage en termes de qualité et de responsabilité sociétale, nous vous offrons un engagement fort et notre assurance de sélectionner pour vous les meilleurs produits.

En savoir plus sur: www.legallais.com/la-marque-legallais Mise-à-jour : 10/10/22

CA3133E-20101/21