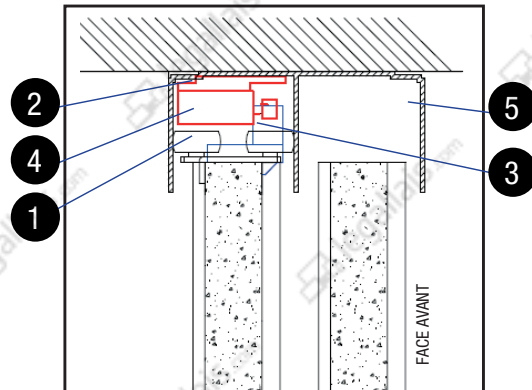
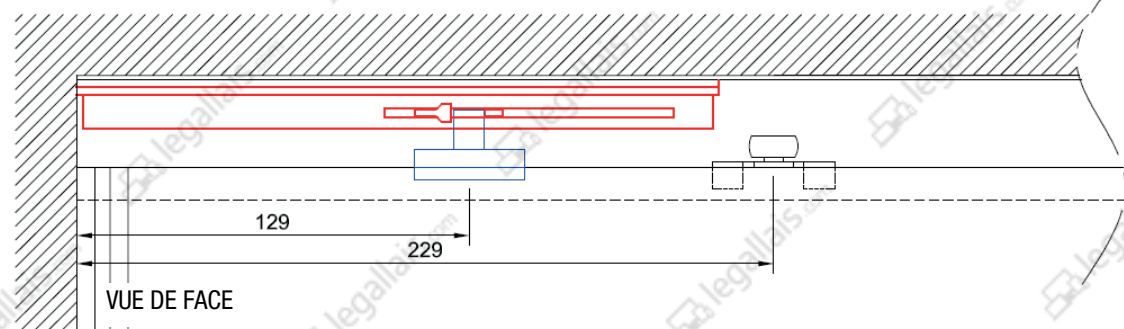
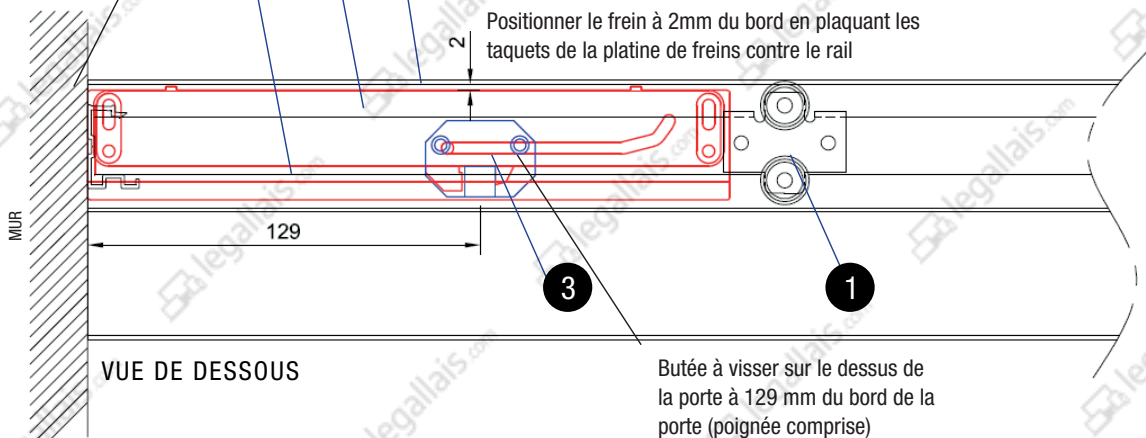


DÉTAIL SECTION VERTICALE



Positionner le frein en butée sur le mur



- | | | | |
|---|---------------------------|---|-------------------|
| ① | Roulettes de guidage | ④ | Frein amortisseur |
| ② | Cale du frein amortisseur | ⑤ | Rail haut |
| ③ | Butée | | |