

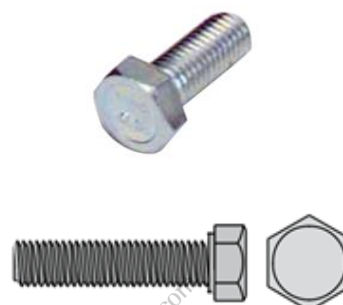
**PRÉSENTATION ET DOMAINES D'APPLICATION :**

Maintenance, tous artisans

**Coffret de vis à métaux, tête hexagonale, inox A2, Valan**

**DESCRIPTIF TECHNIQUE PRODUIT :**

- Tête hexagonale
- Filetage : entièrement fileté.
- Matériau : acier inoxydable.
- Finition : Inox A2.
- Coffret plastique réutilisable avec séparateurs amovibles.
- Dimensions du coffret : larg 240 x long 310 x ép 50 mm.
- Composition : 150 pièces (tableau ci-contre).



**ASPECTS NORMATIFS :**

- DIN 933

Ø mm	Longueur mm	Dim. Empreinte	Qté
5	16	8	15
5	20	8	15
5	25	8	15
6	16	10	20
6	20	10	20
6	25	10	10
6	30	10	10
8	16	13	10
8	20	13	15
8	25	13	10
8	30	13	10



Code	Désignation
<b>101 270</b>	COFFRET DE 150 VIS A MÉTAUX TÊTE HEXAGONALE INOX A2 VALAN