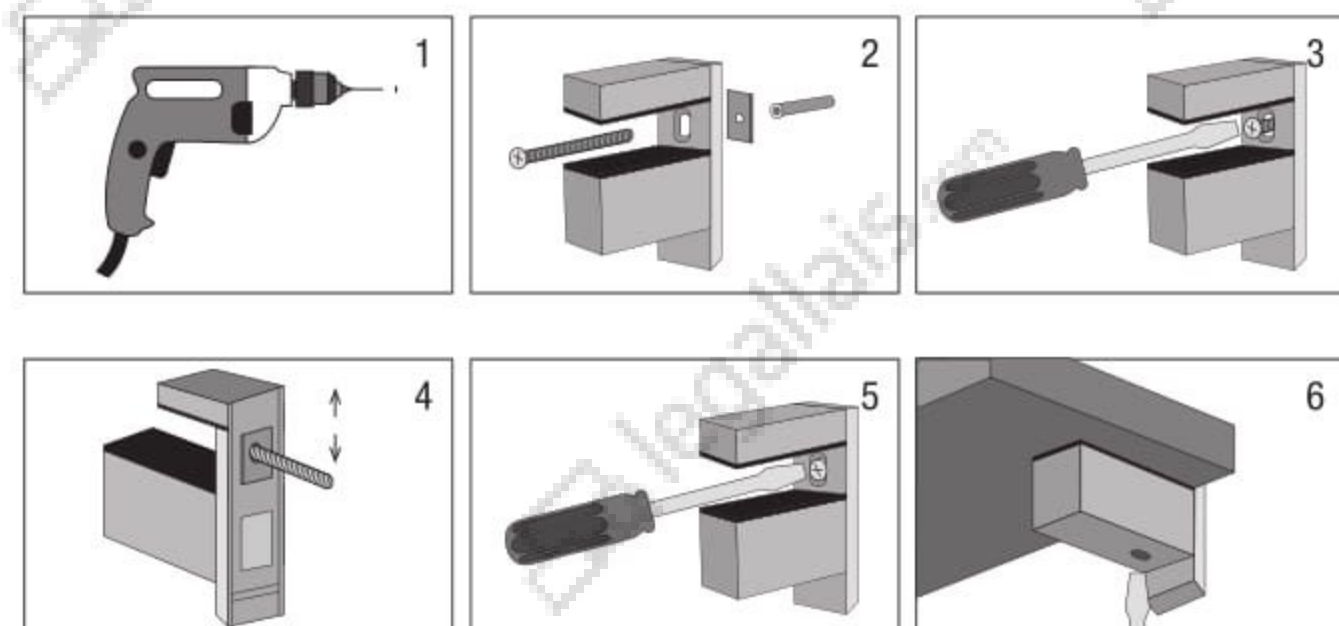
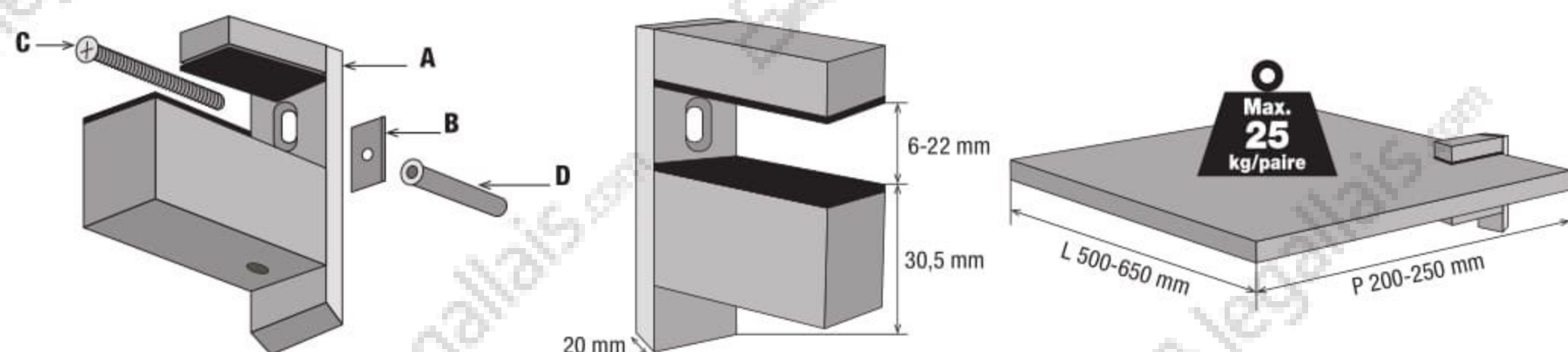


Ref.	L mm x P mm	Finition
582 044	500/650 x 200/250	Chromé mat
582 051		Nickel brossé
582 058		Blanc

**FR ATTENTION**

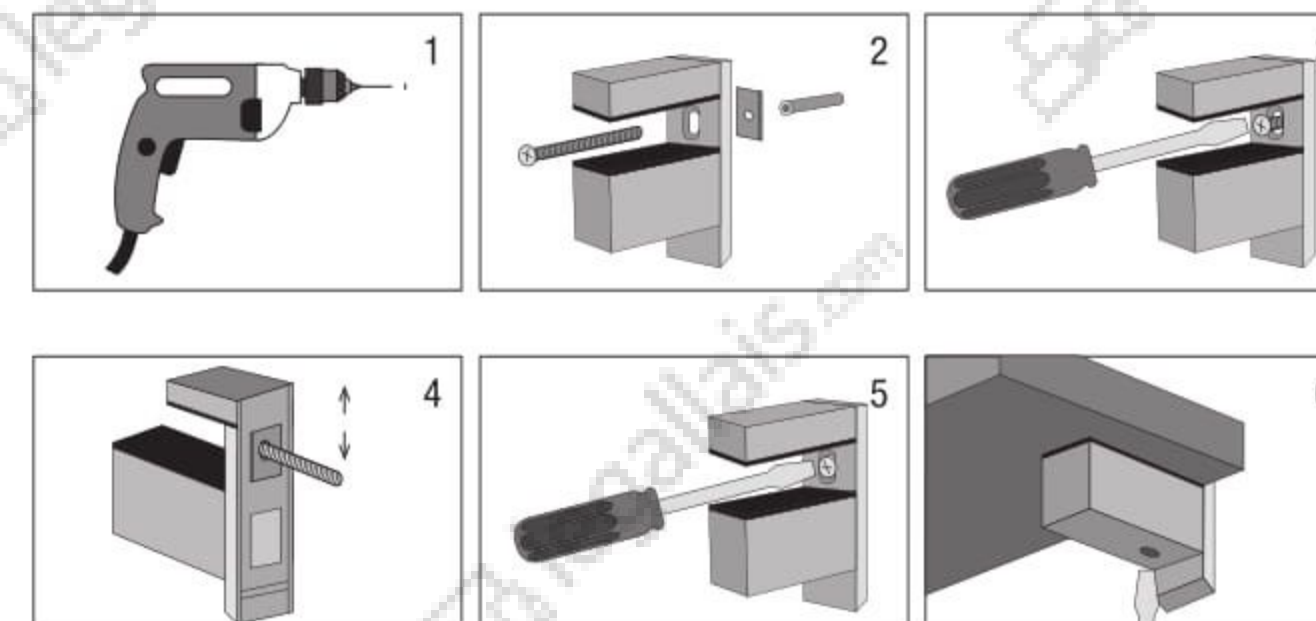
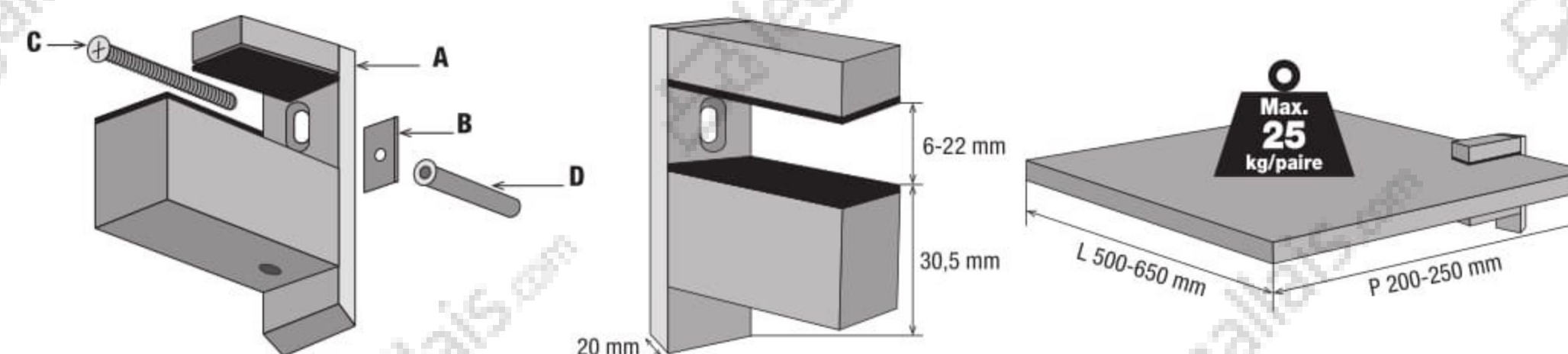
- Assurez-vous que le mur sur lequel vous allez monter l'étagère est en ciment ou en briques (pleines ou creuses).
- La charge sur l'étagère doit être uniforme et bien répartie.
- L'assemblage doit être effectué par une personne qualifiée.
- Ne collez rien sur le clip ou sur l'étagère.
- Ne pas monter sur l'étagère.
- Vérifier de temps en temps le resserrement du système.
- Pour nettoyer le clip, utiliser uniquement un chiffon doux humidifié avec de l'eau: ne pas utiliser d'alcool, de solvants ou d'abrasifs.


**GUIDE DE MONTAGE**

1. Percez le mur avec une pointe de  $\varnothing 8$  mm et insérez les chevilles D.
2. Fixez l'élément A au mur en faisant attention d'insérer l'élément B entre A et le mur.
3. Vissez les vis C sans serrer.
4. Vérifiez que tous les éléments A soient à la même hauteur en mesurant avec un mètre ou au niveau, éventuellement corrigez les erreurs en faisant glisser l'élément A en long sur la coulisse B.
5. Une fois trouvée la bonne position, serrez les vis C.
6. Insérez la tablette et serrez définitivement la vis E.

**EN CAUTION**

- First make sure that the wall on which you want to mount the shelf is made of cement, brick (either solid or with cavities).
- The load on the shelf must be uniform and well distributed.
- Assembly must be carried out by a qualified person (a professional).
- Safety can be guaranteed only if the installation is carried out craftsmanlike.
- Do not hang anything on the shelfholder or on the shelf.
- Do not climb up the shelf.
- Check from time to time the tightening of the system.
- To clean painted or unpainted parts use only moist soft clothes with water: do not use alcohol, solvents or abrasives.


**USER GUIDE**

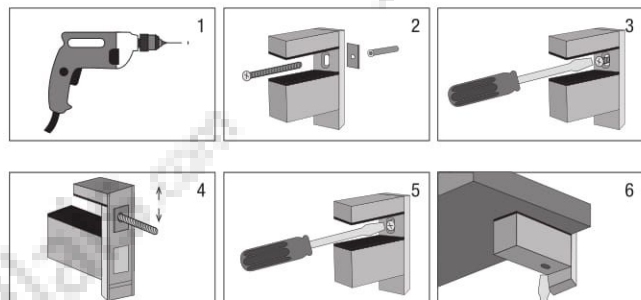
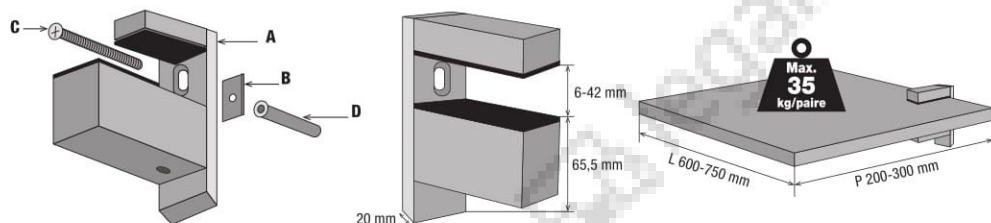
1. Drill the wall with a  $\varnothing 8$  mm tip and insert the anchor D.
2. Mount the shelfholder A on the wall paying attention to insert the rack plate B between the shelfholder and the wall.
3. Fasten the screw C without tightening.
4. Check that all shelvesupports are at the same height using a meter or a level, correct any mistake by sliding the shelfholder A along the rack B.
5. Once you got the desired height, tighten the screws C.
6. Insert the shelf and finally tighten the screw E.



Ref.	L mm x P mm	Finition
582 023	600/750 x 200/300	Chromé mat
582 030		Nickel brossé
582 037		Blanc

**FR ATTENTION**

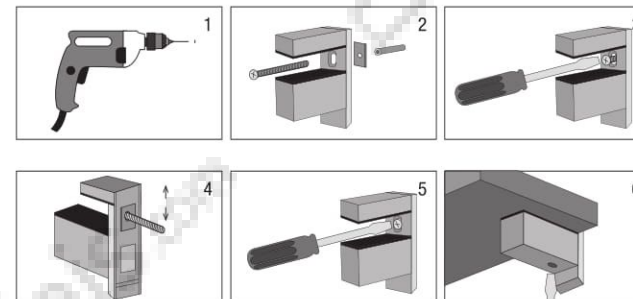
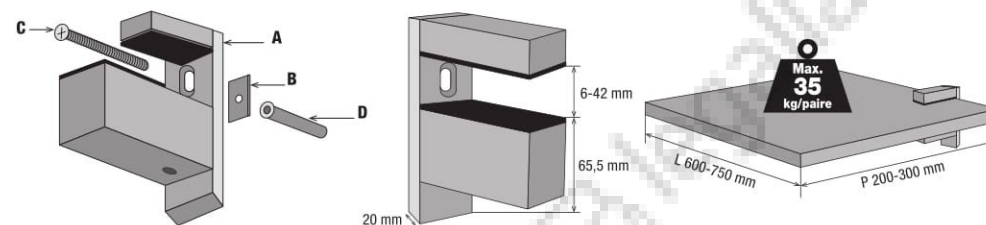
- Assurez-vous que le mur sur lequel vous allez monter l'étagère est en ciment ou en briques (pleines ou creuses).
- La charge sur l'étagère doit être uniforme et bien répartie.
- L'assemblage doit être effectué par une personne qualifiée.
- Ne collez rien sur le clip ou sur l'étagère.
- Ne pas monter sur l'étagère.
- Vérifier de temps en temps le resserrement du système.
- Pour nettoyer le clip, utiliser uniquement un chiffon doux humidifié avec de l'eau: ne pas utiliser d'alcool, de solvants ou d'abrasifs.


**GUIDE DE MONTAGE**

1. Percez le mur avec une pointe de  $\varnothing 8$  mm et insérez les chevilles D.
2. Fixez l'élément A au mur en faisant attention d'insérer l'élément B entre A et le mur.
3. Vissez les vis C sans serrer.
4. Vérifiez que tous les éléments A soient à la même hauteur en mesurant avec un mètre ou au niveau, éventuellement corrigez les erreurs en faisant glisser l'élément A en long sur la coulisse B.
5. Une fois trouvée la bonne position, serrez les vis C.
6. Insérez la tablette et serrez définitivement la vis E.

**EN CAUTION**

- First make sure that the wall on which you want to mount the shelf is made of cement, brick (either solid or with cavities).
- The load on the shelf must be uniform and well distributed.
- Assembly must be carried out by a qualified person (a professional).
- Safety can be guaranteed only if the installation is carried out craftsmanlike.
- Do not hang anything on the shelfholder or on the shelf.
- Do not climb up the shelf.
- Check from time to time the tightening of the system.
- To clean painted or unpainted parts use only moist soft clothes with water : do not use alcohol, solvents or abrasives.


**USER GUIDE**

1. Drill the wall with a  $\varnothing 8$  mm tip and insert the anchor D.
2. Mount the shelfholder A on the wall paying attention to insert the rack plate B between the shelfholder and the wall.
3. Fasten the screw C without tightening.
4. Check that all shelfsupports are at the same height using a meter or a level, correct any mistake by sliding the shelfholder A along the rack B.
5. Once you got the desired height, tighten the screws C.
6. Insert the shelf and finally tighten the screw E.

