

RÉDUCTEURS ET ÉQUILIBREURS DE PRESSION POUR RÉSEAU SANITAIRE ROSCANA

PRESENTATION ET DOMAINES D'APPLICATION :

Le réducteur de pression fait partie de l'installation sanitaire et permet de réduire la pression de l'eau dans le logement quand la pression du réseau est trop élevée (recommandé quand la pression dépasse 3 bars) ou lorsque que l'on est face à des coups de bélier (claquement dans les canalisations).

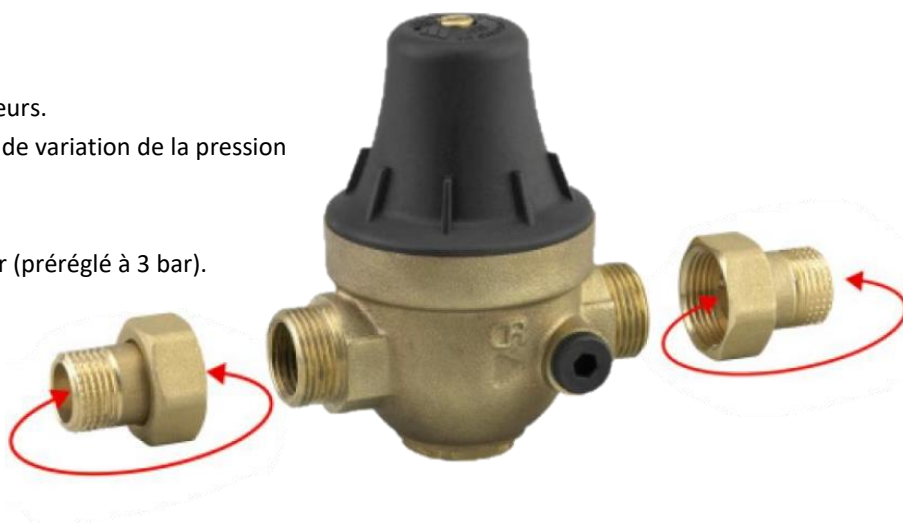
RÉDUCTEUR DE PRESSION DE RÉSEAU MULTI-FILETÉ RÉGLABLE ROSCANA

DESCRIPTIF TECHNIQUE PRODUIT :

Réducteur à étrier et membrane : réduit la pression sans réduire le débit.

- Corps en laiton anticorrosion et siège inox.
- Montage toutes positions.
- Interchangeable avec de nombreux réducteurs.
- Maintient de la pression aval même en cas de variation de la pression amont.
- Pression max. en amont : 25 bar.
- Plage de température aval : de 1,5 à 5,5 bar (préréglé à 3 bar).
- Température max. : 80 °C.
- 2 prises latérales pour manomètre 8x13.

Livré avec 2 raccords M15x21 / F20x27 à écrou tournant offrant 16 possibilités de raccordement.



ASPECTS NORMATIFS :

Conforme à la norme NF EN 1567 (robinetterie de bâtiment - Réducteurs de pression d'eau et réducteurs de pression d'eau combinés).

Code	Désignation
110 413	RÉDUCTEUR DE PRESSION DE RÉSEAU MULTI-FILETÉ RÉGLABLE ROSCANA

+PRODUIT

16 combinaisons de
raccordement.

Sans entretien ni
risque de blocage.

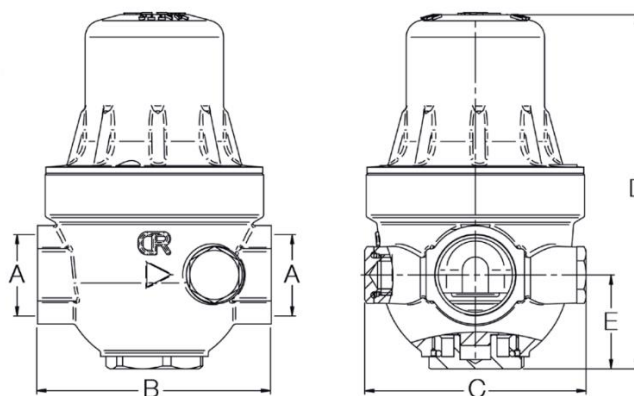


Depuis 2005, la Marque Legallais s'engage à vos côtés dans vos projets et vos chantiers. En signant de son propre nom des produits sur lesquels notre entreprise s'engage en termes de qualité et de responsabilité sociétale, nous vous offrons un engagement fort et notre assurance de sélectionner pour vous les meilleurs produits.

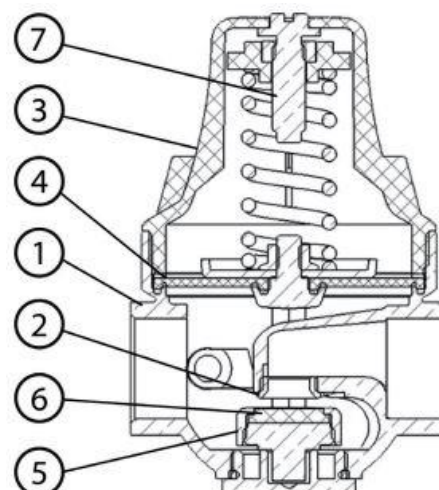
En savoir plus sur : www.legallais.com/la-marque-legallais

SCHÉMA D'ENCOMBREMENT :

Racc.	A	B	C	D	D
	"	mm	mm	mm	mm
Multi-fileté (+ 2 raccords)	3/4 & 1/2	100	74	115	30,5



N°	Désignation	Matériaux
1	Corps	Laiton moulé DZR
2	Siège	Inox
3	Chapeau	PA ou laiton matricé 4MS
4	Membrane	EPDM
5	Etrier	Laiton matricé 4MS
6	Clapet	NBR
7	Vis de réglage	Laiton décollé 4MS



Depuis 2005, la Marque Legallais s'engage à vos côtés dans vos projets et vos chantiers. En signant de son propre nom des produits sur lesquels notre entreprise s'engage en termes de qualité et de responsabilité sociétale, nous vous offrons un engagement fort et notre assurance de sélectionner pour vous les meilleurs produits.

En savoir plus sur: www.legallais.com/la-marque-legallais Mise-à-jour : 29/09/2021