

Clips carrés pour tablette - CIGOGNE

Clips carrés pour tablette d'épaisseur 6 à 42 mm

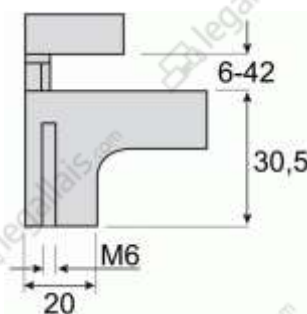
DESCRIPTIF TECHNIQUE PRODUIT :

- Pour étagère de largeur 500/650 mm et de profondeur 200/250 mm.
- Charge admissible : 25 kg/paire

CONDITIONNEMENT :

Unité de vente : livrés à la paire.

Finition	Code
Blanc	582 058
Chromé mat	582 044
Nickelé brossé	582 051



Consoles carrées

DESCRIPTIF TECHNIQUE PRODUIT :

- Pour étagère de largeur 600/750 mm et de profondeur 200/300 mm.
- Charge admissible : 35 kg/paire

CONDITIONNEMENT :

Unité de vente : livrées à la pièce.

Finition	Code
Blanc	582 037
Chromé mat	582 023
Nickelé brossé	582 030

