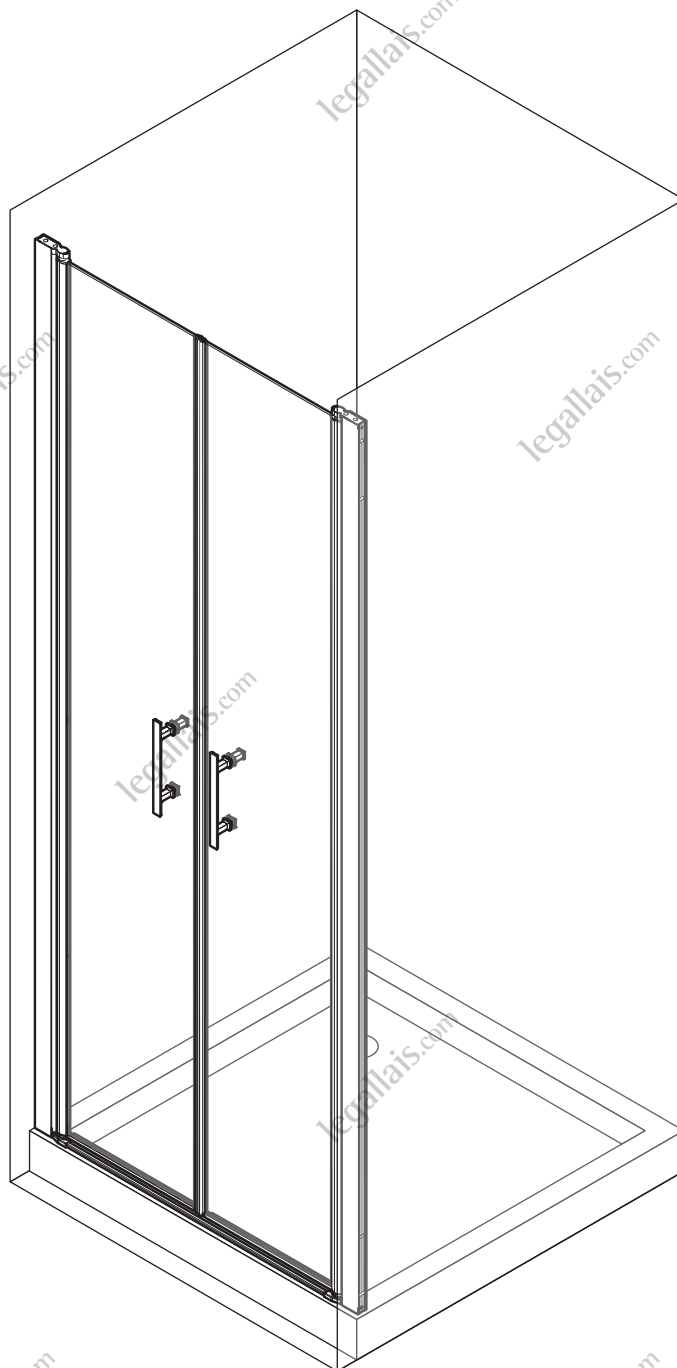
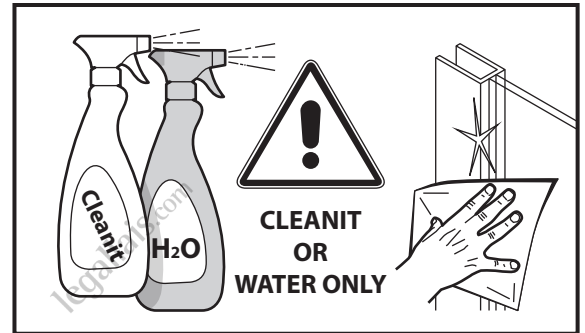
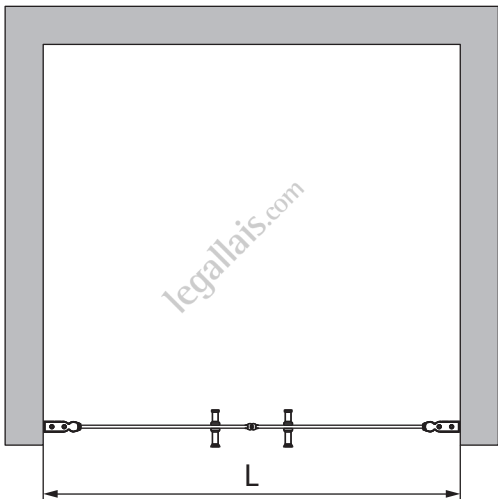
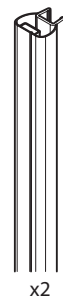
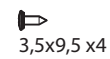
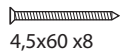
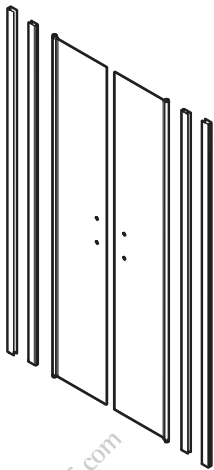
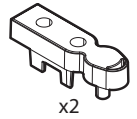
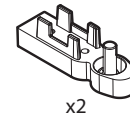
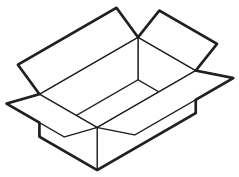
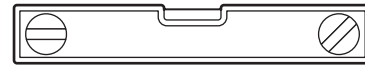
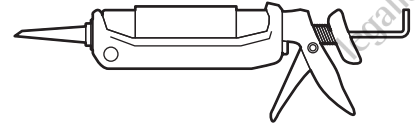
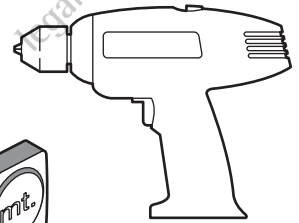
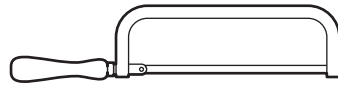
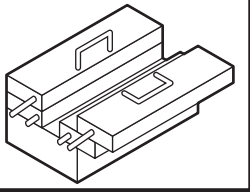


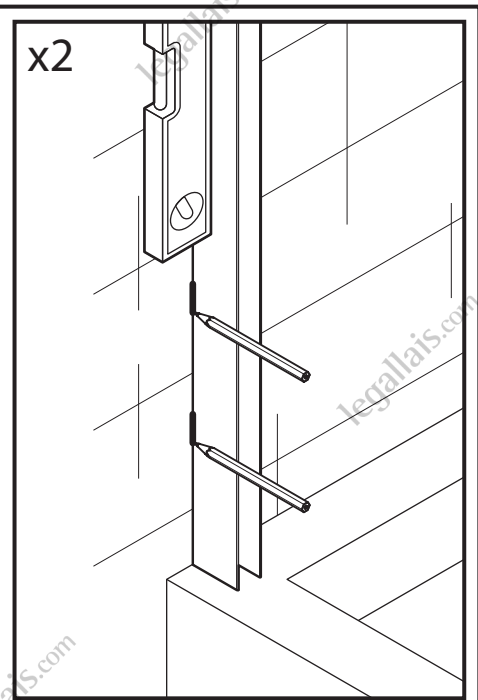
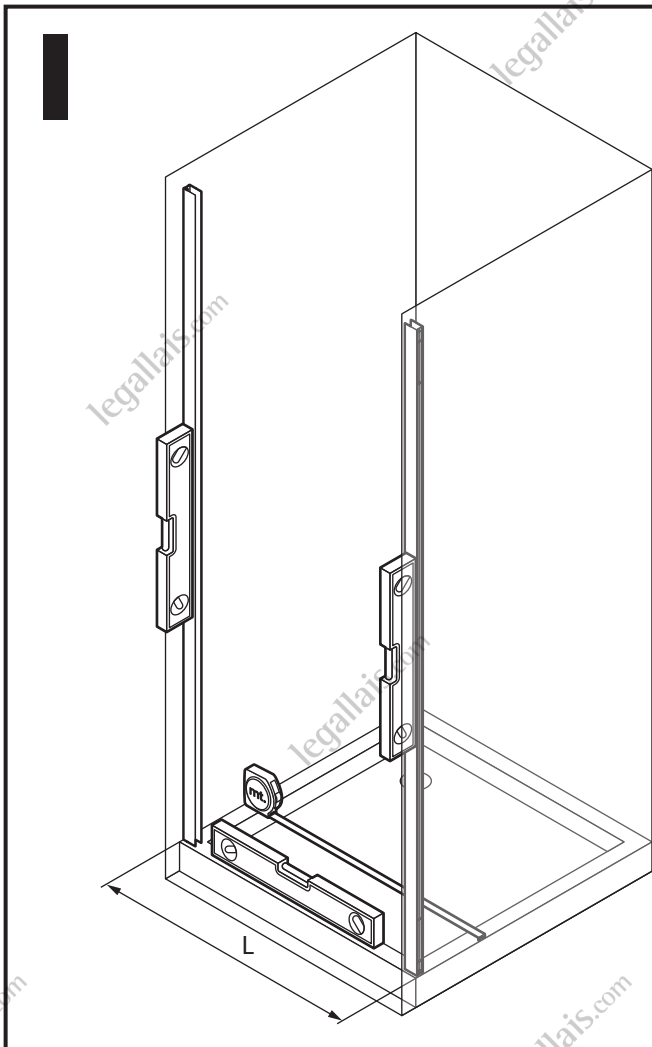
2B



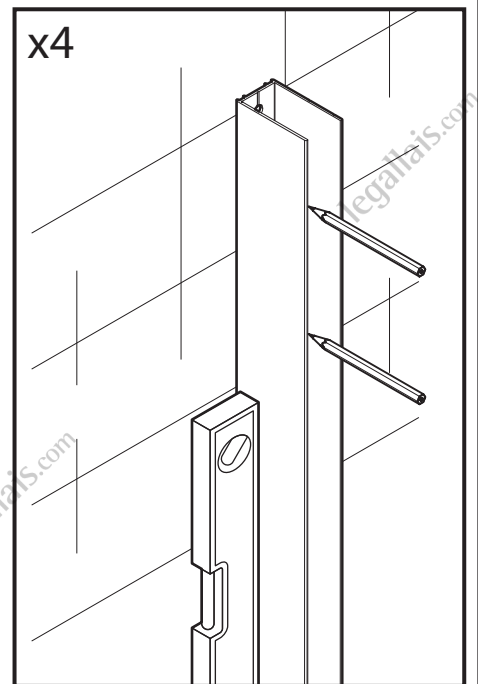
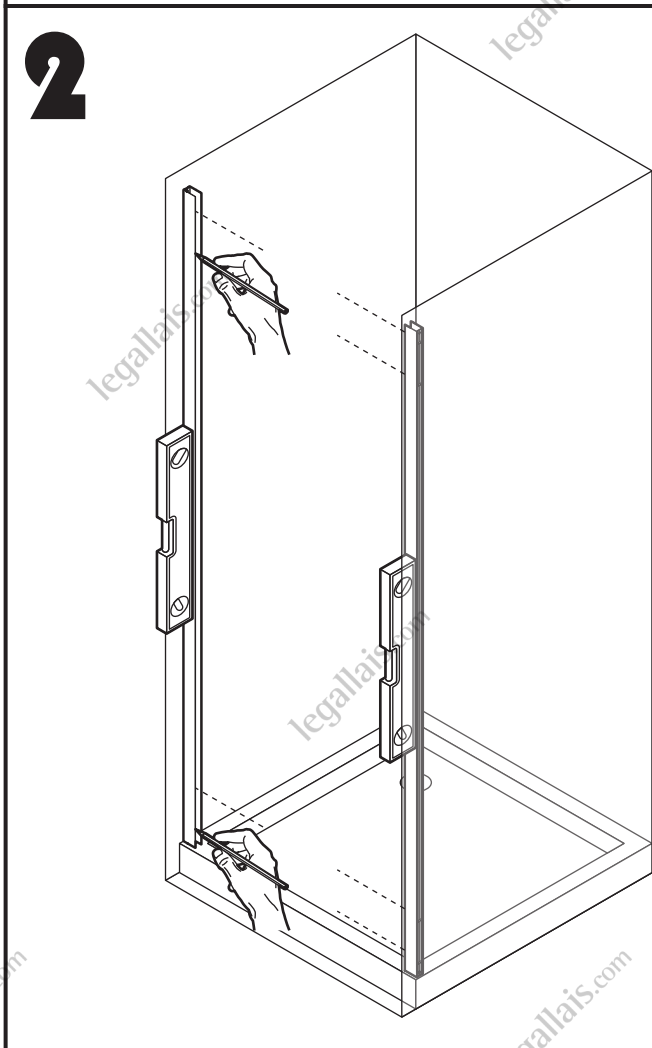
<hr/>	<hr/>
<hr/>	<hr/>
<hr/>	<hr/>
<hr/>	<hr/>



2B78	L=78-84 cm
2B84	L=84-90 cm
2B96	L=96-102 cm
2B108	L=108-114 cm



2B78	L=78-84 cm
2B84	L=84-90 cm
2B96	L=96-102 cm
2B108	L=108-114 cm



3

FU8 x4

4,5x60 x4

ø8 mm

2°

1°



No!

OK

4

FU8 x4

4,5x60 x4

ø8 mm

2°

1°

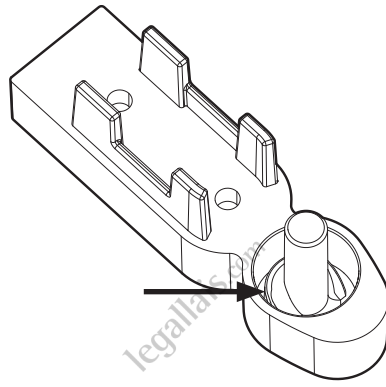



No!

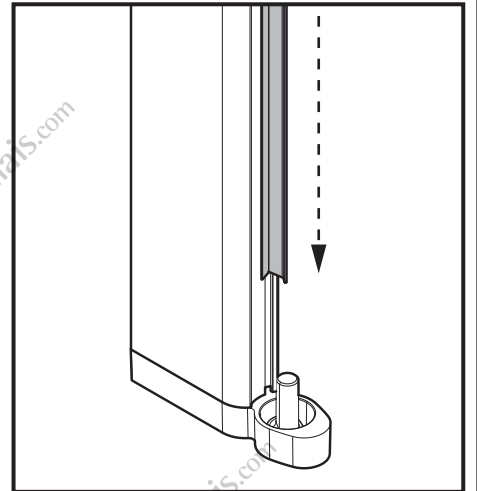
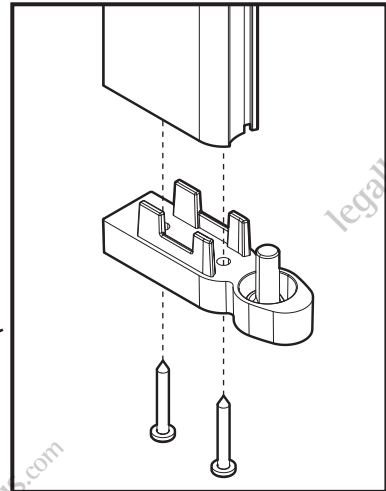
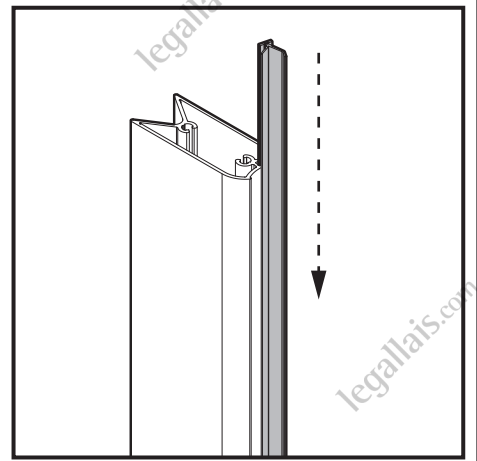
OK

4

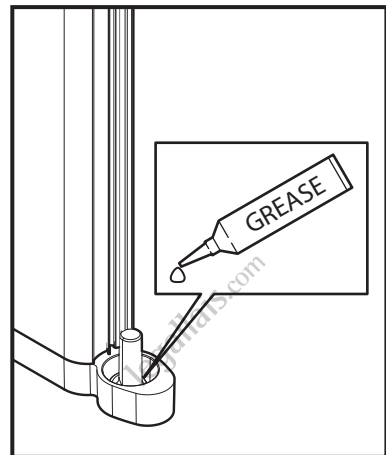
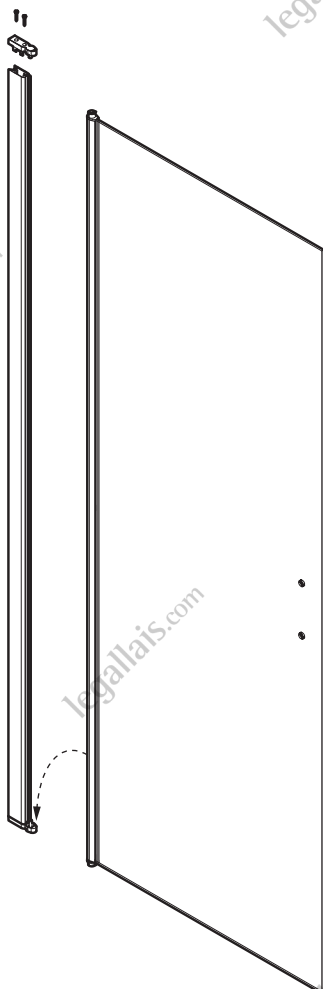
5x2




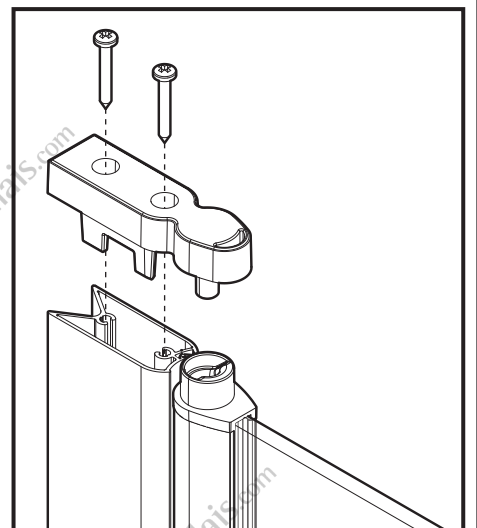
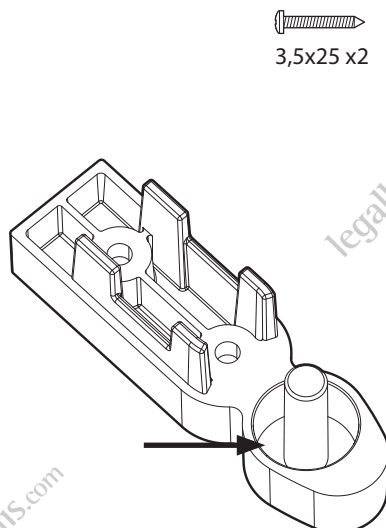
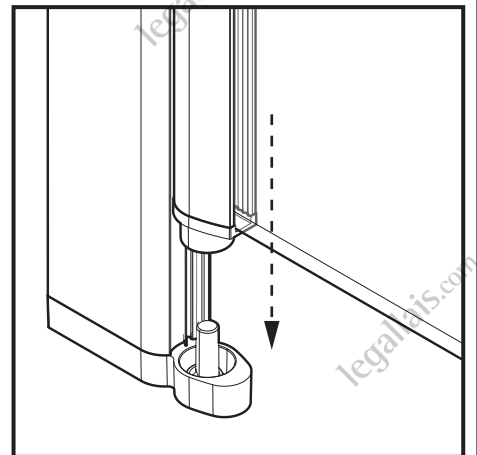

3,5x25 x2



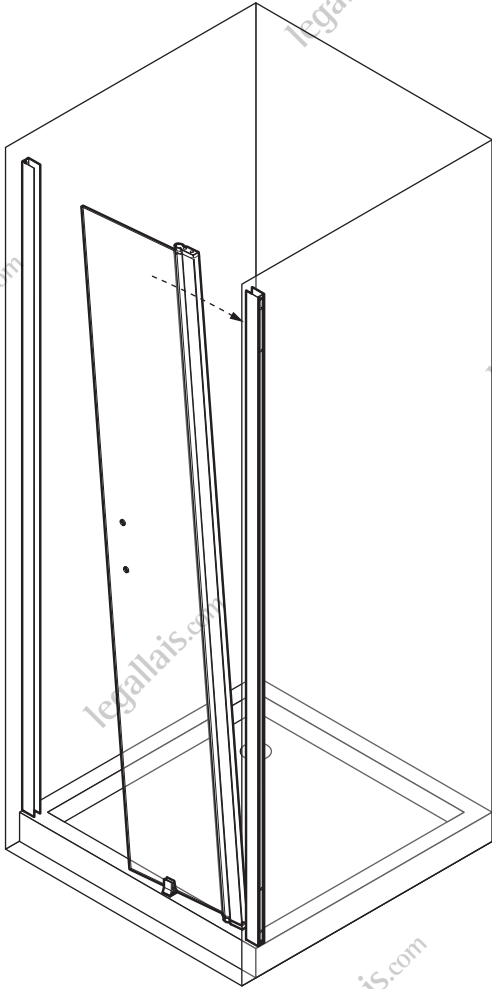
6x2



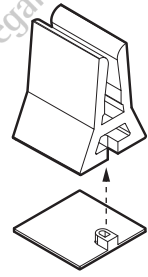

3,5x25 x2



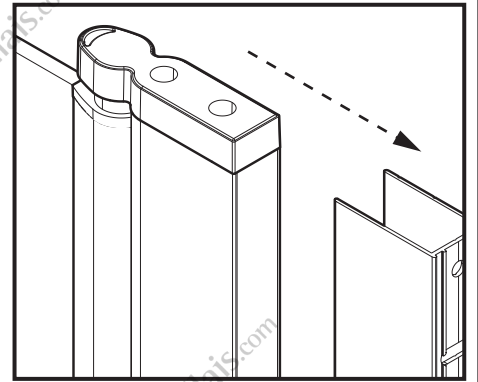
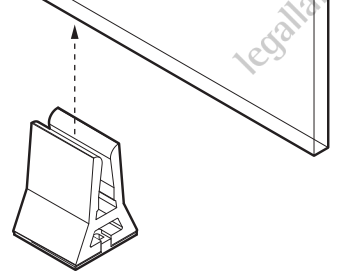
7



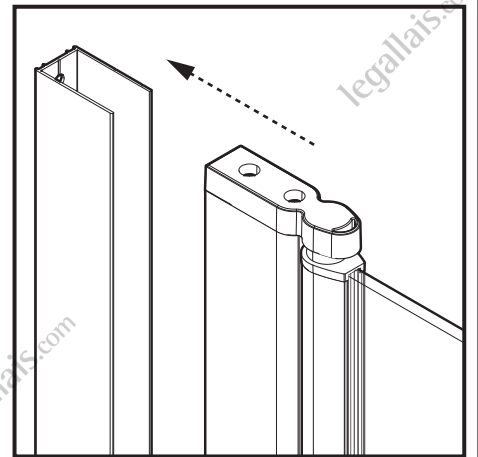
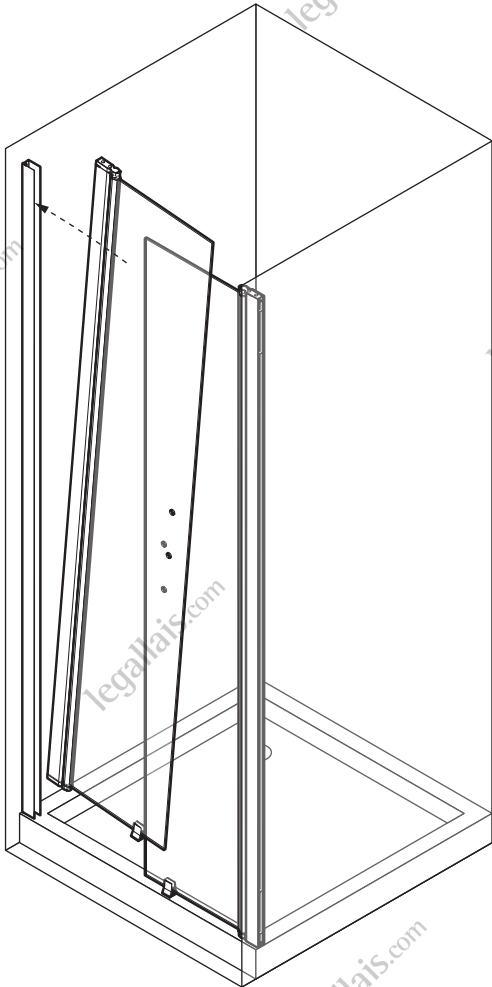
x2



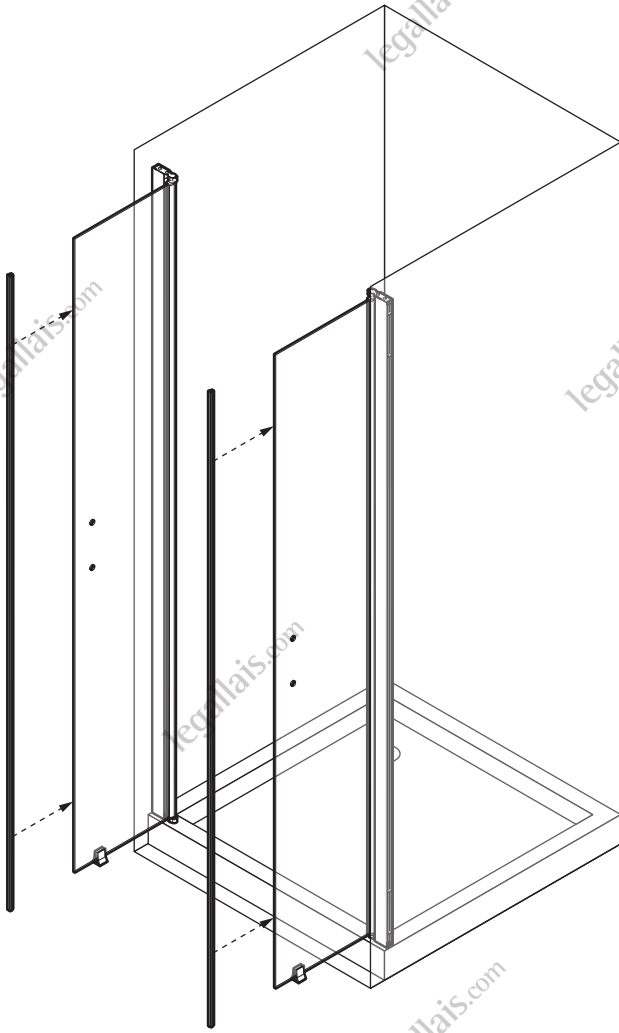
x2



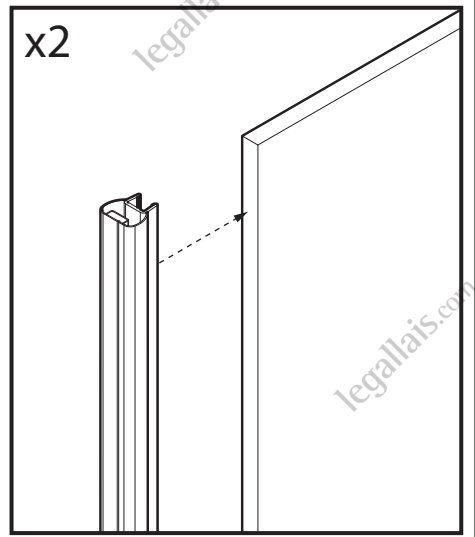
8



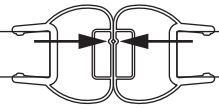
9



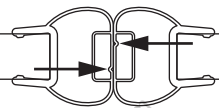
x2



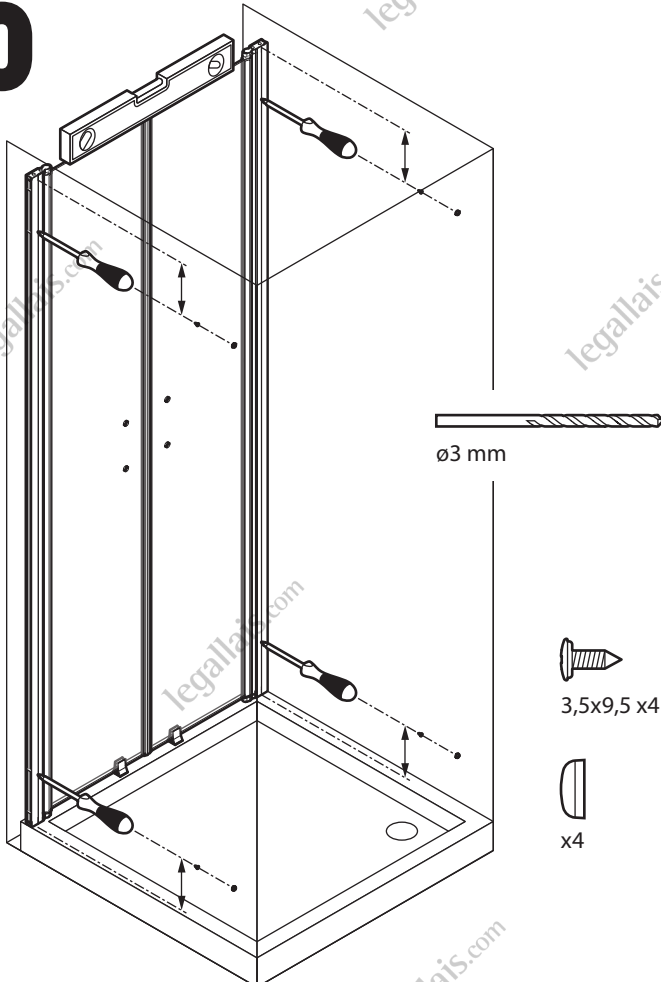
No!



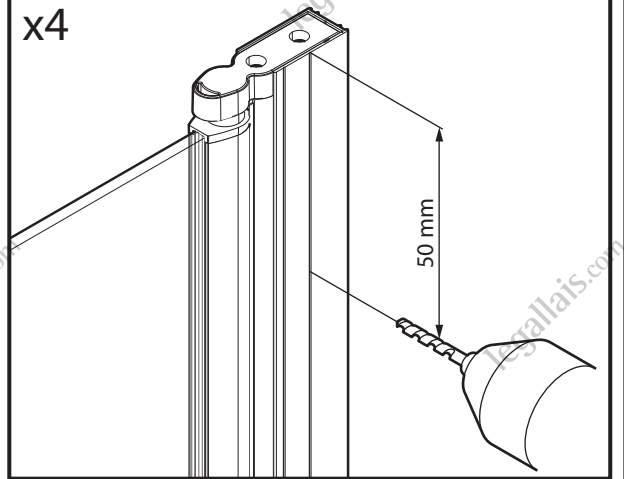
OK



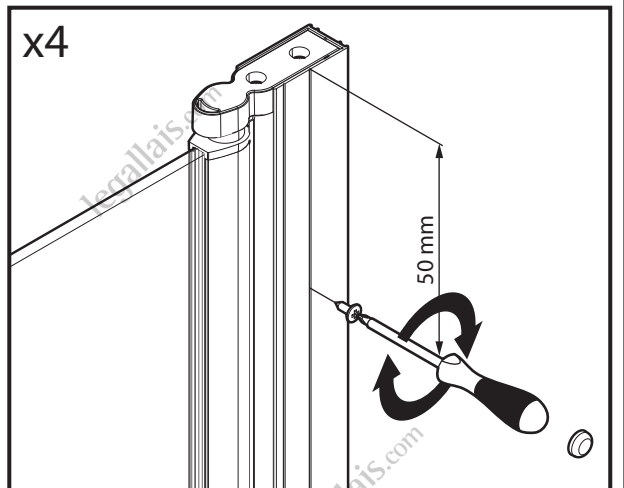
10

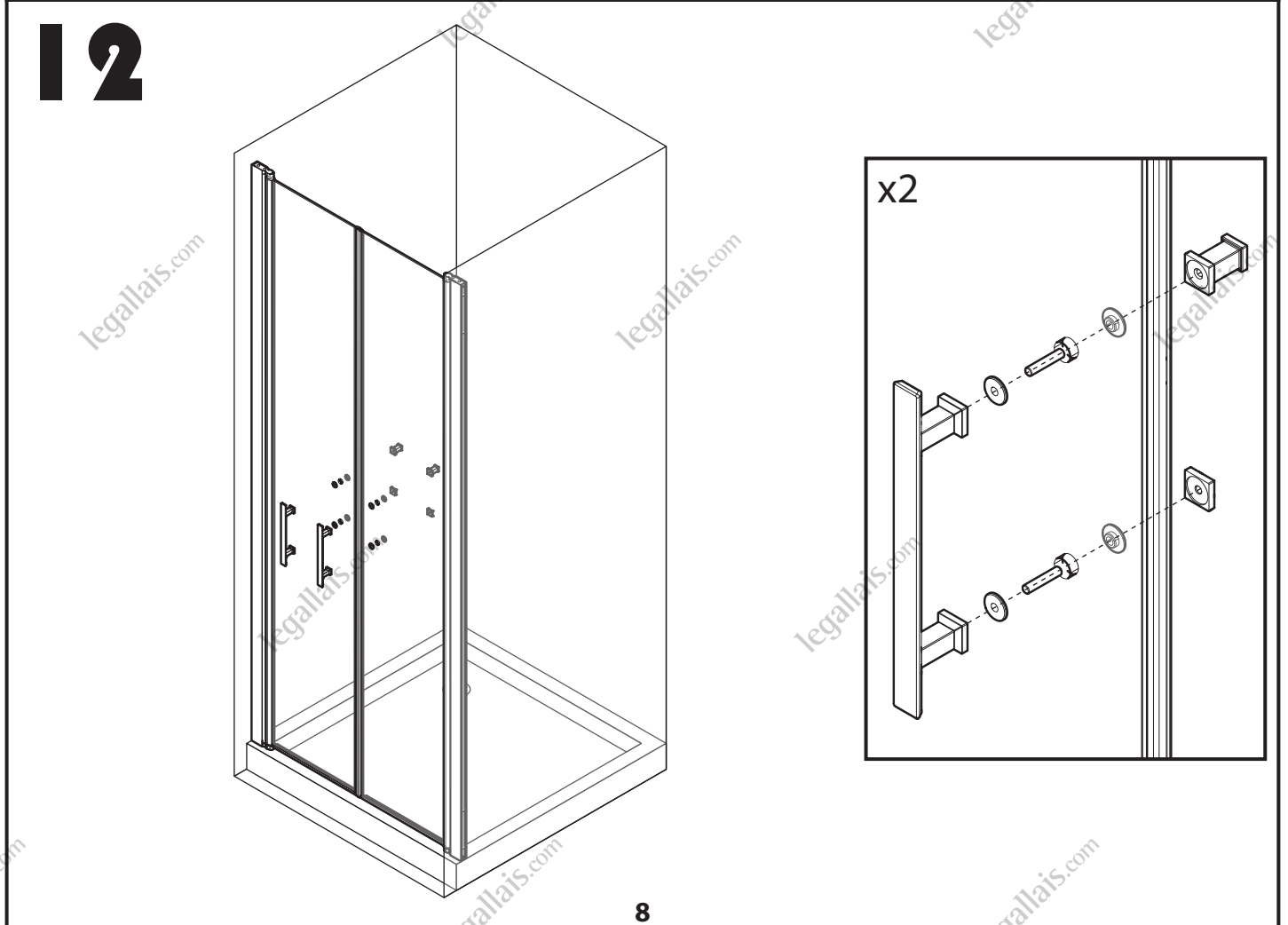
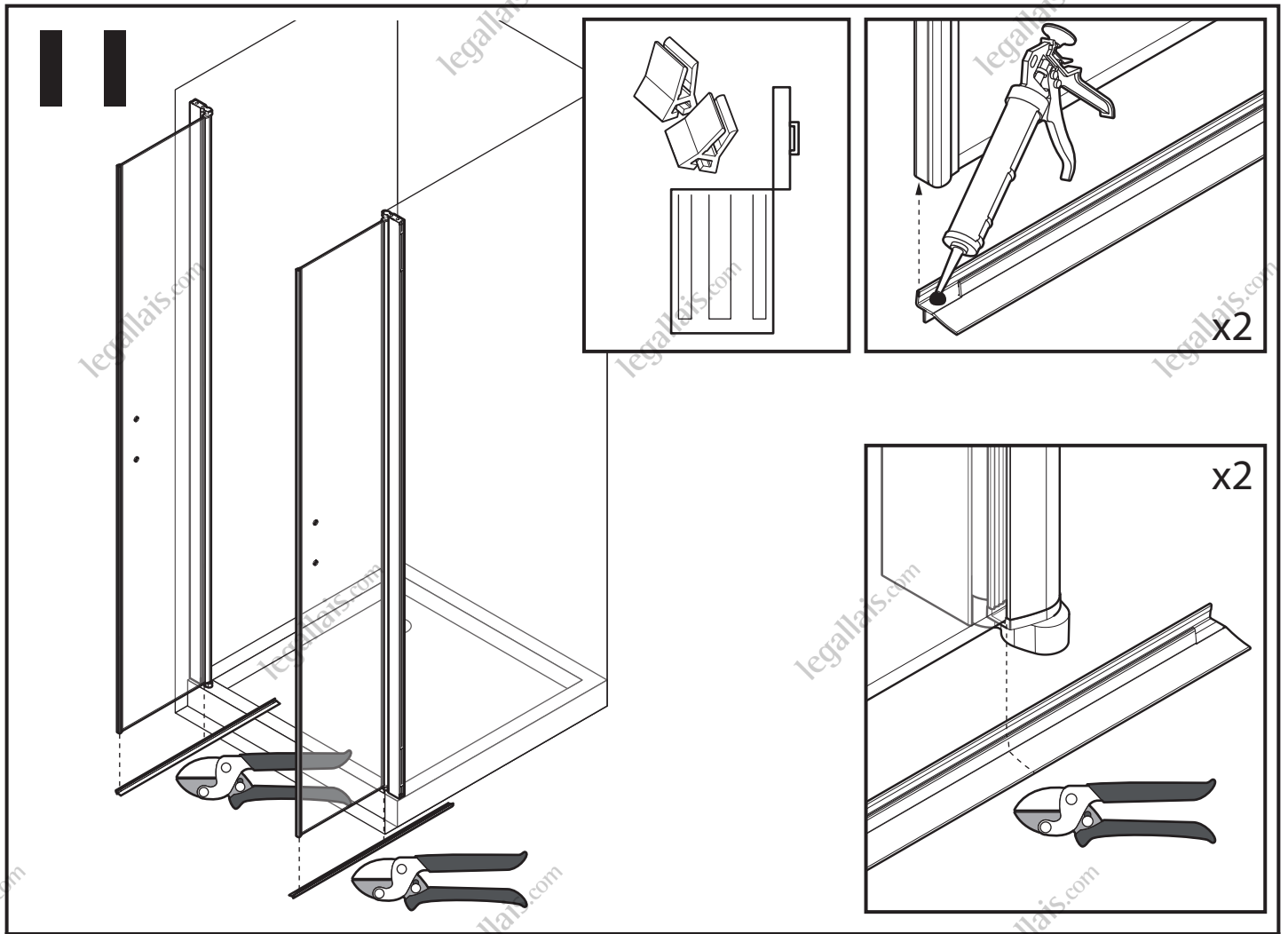


x4

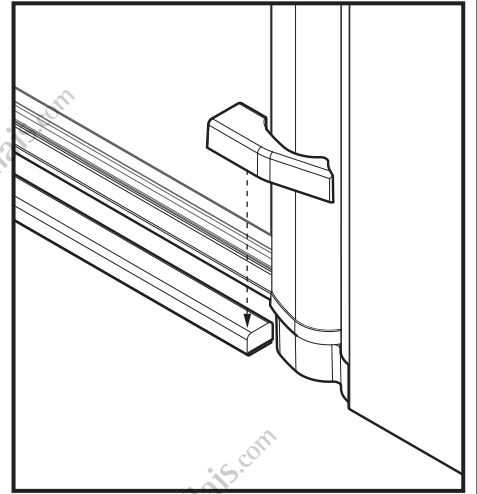
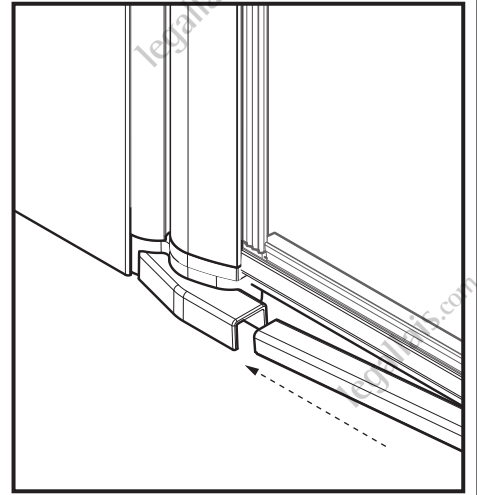
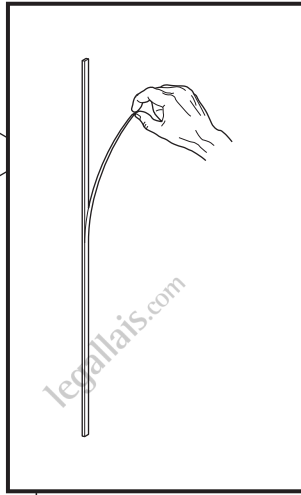
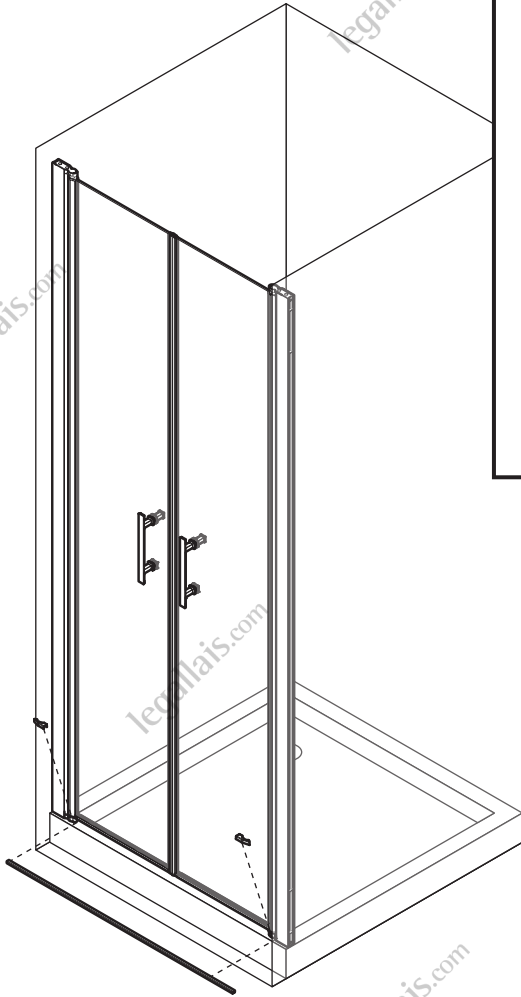


x4

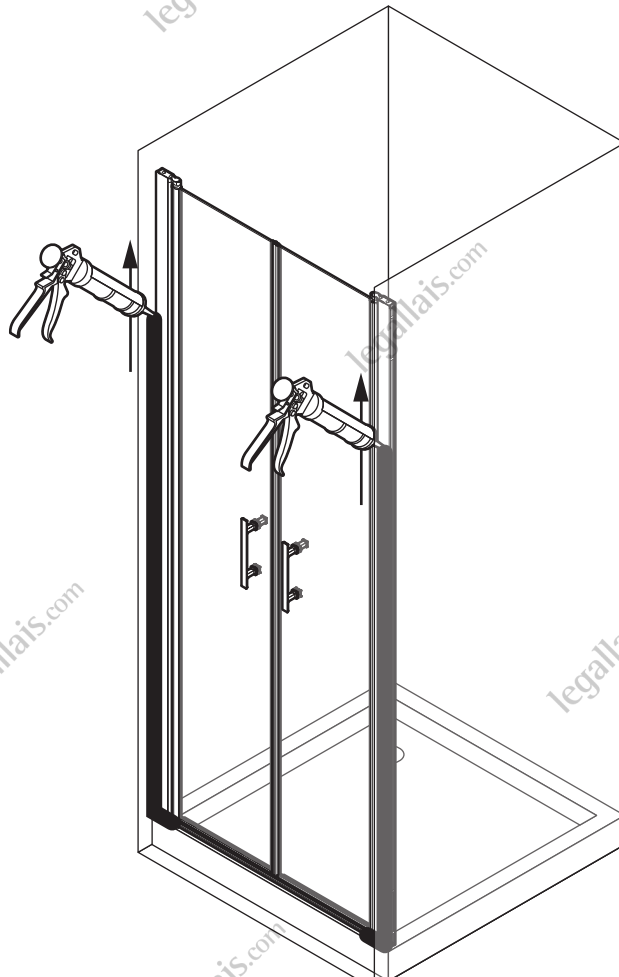




13



14





legallais.com

legallais.com

legallais.com

legallais.com

legallais.com

legallais.com

legallais.com

legallais.com

legallais.com

legallais.com

legallais.com

legallais.com

legallais.com

legallais.com

legallais.com

legallais.com

legallais.com

legallais.com